

Типовая документация на конструкции,
изделия и узлы зданий и сооружений

Серия 5.903-15

БЛОКИ ТЕПЛОМЕХАНИЧЕСКОГО ОБОРУДОВАНИЯ
ДЛЯ КОТЕЛЬНЫХ С ВОДОГРЕЙНЫМИ КОТЛАМИ

Выпуск 6-5

Блок насосов рабочей воды и теплообменника
БНРВТ-3×320-50-41,4

Рабочие чертежи

ТИПОВАЯ ДОКУМЕНТАЦИЯ НА КОНСТРУКЦИИ,
ИЗДЕЛИЯ И УЗЛЫ ЗДАНИЙ И СООРУЖЕНИЙ

Серия 5.903-15

БЛОКИ ТЕПЛОМЕХАНИЧЕСКОГО ОБОРУДОВАНИЯ
ДЛЯ КОТЕЛЬНЫХ С ВОДОГРЕЙНЫМИ КОТЛАМИ

Выпуск 6-5

Блок насосов рабочей воды и теплообменника
БНРВТ-3×320-50-41,4

Рабочие чертежи

РАЗРАБОТАНЫ
ПРОЕКТИМ ИНСТИТУТОМ
„ЛАТГИПРОПРОМ“

Гл. инж. института
Гл. инж. проекта

В. Архипов
Я. Нидальский

*Утвержден и введен
в действие МНС СССР
протоколом от 14.02.80.*

Содержание альбома

Обозначение	Наименование	№ стр.	Обозначение	Наименование	№ стр.
<i>Блок насосов рабочей воды и теплообменников</i>			<i>Установка приборов контроля и автоматики</i>		
	<i>БНРВТ-3×320-50-41,4</i>			<i>блока БНРВТ-3×320-50-41,4</i>	
<i>БК6.5.1.00.000</i>	<i>Блок БНРВТ-3×320-50-41,4</i>	<i>3</i>	<i>БК6.5.2.00.000</i>	<i>Блок БНРВТ-3×320-50-41,4</i>	<i>21</i>
<i>БК6.4.1.00.001</i>	<i>Патрубок</i>		<i>Установка приборов контроля и автоматики</i>		
<i>БК6.5.1.00.000 СБ</i>	<i>Блок БНРВТ-3×320-50-41,4</i>	<i>4,5</i>			
<i>БК6.5.1.01.000</i>	<i>Рама</i>	<i>6</i>	<i>БК6.5.2.00.000 СБ</i>	<i>Блок БНРВТ-3×320-50-41,4</i>	<i>22, 23</i>
<i>БК6.5.1.01.000 СБ</i>	<i>Рама</i>	<i>7, 8</i>		<i>Установка приборов контроля и автоматики</i>	
<i>БК6.5.1.00.000 ГЗ</i>	<i>Блок БНРВТ-3×320-50-41,4</i>	<i>9</i>		<i>Блок БНРВТ-3×320-50-41,4</i>	<i>24</i>
	<i>Схема принципиальная</i>		<i>БК6.5.2.00.000 СБ</i>	<i>Блок БНРВТ-3×320-50-41,4</i>	<i>Схема автоматизации</i>
<i>БК6.5.1.02.000 СБ</i>	<i>Коллектор</i>	<i>10</i>	<i>Установка электрооборудования блока</i>		
<i>БК6.5.1.02.000</i>	<i>Коллектор</i>		<i>БНРВТ-3×320-50-41,4</i>		
<i>БК6.5.1.02.001</i>	<i>Труба</i>				
<i>БК6.5.1.02.002</i>	<i>Труба</i>				
<i>БК6.4.1.03.000</i>	<i>Колено</i>	<i>11</i>	<i>БК6.5.3.00.000</i>	<i>Блок БНРВТ-3×320-50-41,4</i>	<i>24</i>
<i>БК6.4.1.03.000 СБ</i>	<i>Колено</i>			<i>Установка электрооборудования</i>	
<i>БК6.4.1.04.000 СБ</i>	<i>Колено</i>	<i>12</i>	<i>БК6.5.3.00.000 СБ</i>	<i>Блок БНРВТ-3×320-50-41,4</i>	<i>25</i>
<i>БК6.4.1.04.000</i>	<i>Колено</i>			<i>Установка электрооборудования</i>	
<i>БК6.5.1.03.000</i>	<i>Коллектор</i>	<i>13</i>	<i>БК6.4.3.01.000</i>	<i>Штатив</i>	<i>26</i>
<i>БК6.5.1.03.001</i>	<i>Коллектор</i>		<i>БК6.4.3.01.001</i>	<i>Пластина</i>	
<i>БК6.5.1.03.000 СБ</i>	<i>Коллектор</i>	<i>БК6.4.3.01.000 СБ</i>	<i>Штатив</i>		
<i>БК6.5.1.03.002</i>	<i>Труба</i>	<i>14</i>			
<i>БК6.4.1.06.000</i>	<i>Колено</i>				
<i>БК6.4.1.06.000 СБ</i>	<i>Колено</i>	<i>15</i>			
<i>БК6.5.1.04.000</i>	<i>Трубопровод</i>				
<i>БК6.5.1.04.000 СБ</i>	<i>Трубопровод</i>				
<i>БК6.5.1.04.001</i>	<i>Труба</i>				
<i>БК6.5.1.04.002</i>	<i>Труба</i>	<i>16</i>			
<i>БК6.5.1.05.000</i>	<i>Трубопровод</i>				
<i>БК6.5.1.05.001</i>	<i>Труба</i>	<i>17</i>			
<i>БК6.5.1.05.000 СБ</i>	<i>Трубопровод</i>				
<i>БК6.5.1.05.002</i>	<i>Труба</i>	<i>18</i>			
<i>БК6.4.1.09.000</i>	<i>Трубопровод</i>				
<i>БК6.4.1.09.000 СБ</i>	<i>Трубопровод</i>	<i>19</i>			
<i>БК6.4.1.10.000</i>	<i>Трубопровод</i>				
<i>БК6.4.1.10.000 СБ</i>	<i>Трубопровод</i>	<i>20</i>			
<i>БК6.4.1.10.001</i>	<i>Труба</i>				
<i>БК6.5.1.06.000</i>	<i>Трубопровод</i>	<i>21</i>			
<i>БК.6.5.1.06.000 СБ</i>	<i>Трубопровод</i>				
<i>БК6.5.1.06.001</i>	<i>Труба</i>				
<i>БК1.2.1.12.001</i>	<i>Воронка</i>				
<i>БК6.5.1.06.002</i>	<i>Труба</i>				

Выпуск 6-5

Серия 5 903-15

Выпуск 6-5	Исполн.	Лист	Обозначение	Наименование	Кол.	Примечание
				<u>Документация</u>		
A2			БК6.5.1.00.000ББ	Сборочный чертеж		
A3			БК6.5.1.00.000ГЗ	Схема принципиальная.		
A4			БК6.00.00.000ДТ	Указания по применению и изготовлению		Выпуск 6Б
				<u>Сборочные единицы</u>		
A4	1		БК6.5.1.01.000	Рама	1	
A4	2		БК6.5.1.02.000	Коллектор	1	
A4	3		БК6.4.1.03.000	Колено	3	
A4	4		БК6.4.1.04.000	Колено	3	
A4	5		БК6.5.1.03.000	Коллектор	1	
A4	6		БК6.4.1.06.000	Колено	1	
A4	7		БК6.5.1.04.000	Трубопровод	1	
A4	8		БК6.5.1.05.000	Трубопровод	1	
A4	9		БК6.4.1.09.000	Трубопровод	1	
A4	10		БК6.4.1.10.000	Трубопровод	1	
A4	11		БК6.5.1.06.000	Трубопровод	1	
				<u>Детали</u>		
A4	13		БК6.4.1.00.001	Патрубок	3	
БК6.5.1.00.000						
Изм./Лист № докум. Изменяется/Исходный			Блок насосов рабочей воды теплообменников БНРВТ-3х320-50-41,4		Лит. Листов 3	
И.Колмац. Колмац. Колмац.			ЛАТГИПРОПРОМ		копирован А.И.Иванов формат А4	

Выпуск 6-5	Исполн.	Лист	Обозначение	Наименование	Кол.	Примечание
		37	ОПБ2-325		5	
		38	ОПБ2-377		1	
		39	Фланец 1-150-10 Ст20 ГОСТ 12821-80		2	
				<u>Прочие изделия</u>		
		41	Подогреватель водоводяной 15-325х2000-Р-3		1	
		42	Насос А320-50 с электродвигателем 4А250С4 №=75кВт; n=1500об/мин. ТУ 26-06-1176-78		3	
БК6.5.1.00.000						
Изм./Лист № докум. Изменяется/Исходный			Блок насосов рабочей воды теплообменников БНРВТ-3х320-50-41,4		Лит. Листов 3	
И.Колмац. Колмац. Колмац.			ЛАТГИПРОПРОМ		копирован А.И.Иванов формат А4	

Выпуск 6-5	Исполн.	Лист	Обозначение	Наименование	Кол.	Примечание
				<u>Стандартные изделия</u>		
				Балты ГОСТ 7798-70		
		15	М16 х75.46		48	
		16	М20 х90.46		312	
		17	М30 х200.46		12	
				Гайки ГОСТ 5915-70		
		18	М16.5		48	
		19	М20.5		312	
		20	М30.5		12	
		21	Шайба 8 02 ГОСТ 10906-78			
		22	Шайба 30.65 ГОСТ 6402-70		12	
		23	Шайба 30.02 ГОСТ 4371-78		12	
				Прокладки ГОСТ 15180-70		
		24	А-150-Б		3	
		25	А-200-Б		3	
		26	А-150-10		4	
		27	А-200-10		4	
		28	А-250-10		12	
		29	А-300-10		6	
		30	Вентиль 15 48Бр; Ру16 Ду20; ГОСТ 18722-73		3	
				Забв.жжж 30ч6Бр; Ру10 ГОСТ 8437-75		
		31	Ду 150		2	
		32	Ду 200		1	
		33	Ду 250		5	
		34	Ду 300		3	
		35	Опоры ГОСТ 14311-82			
		36	ОПБ2-26.8		5	
			ОПБ2-273		1	
БК6.5.1.00.000						
Изм./Лист № докум. Изменяется/Исходный			Блок насосов рабочей воды теплообменников БНРВТ-3х320-50-41,4		Лит. Листов 3	
И.Колмац. Колмац. Колмац.			ЛАТГИПРОПРОМ		копирован А.И.Иванов формат А4	

Выпуск 6-5

✓ (✓)

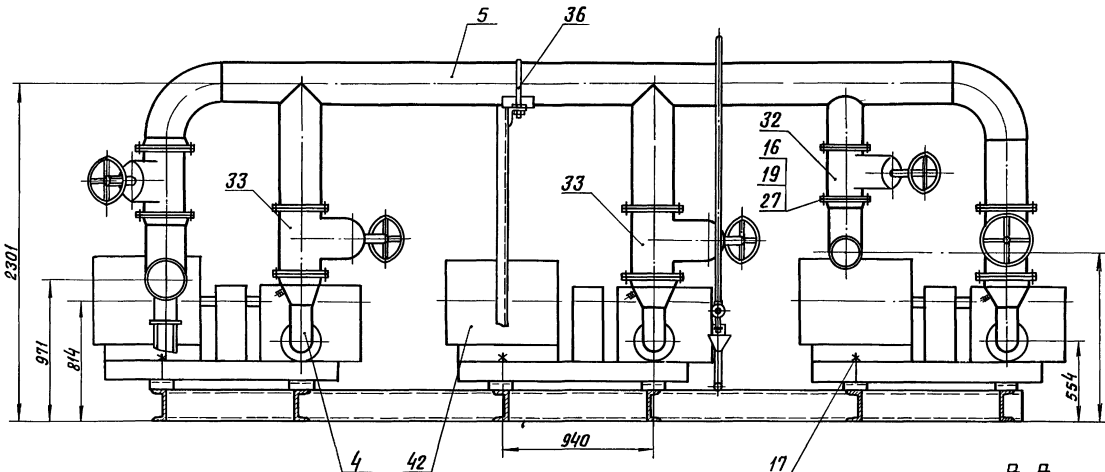
Серия 5.903-15

1* Размеры для справок.

2. ± 1/14.

БК6.4.1.00.001			
Изм./Лист № докум. Изменяется/Исходный		Лит. Листов	
Разработчик: А.И.Иванов		1:2	
Проектировщик: Колмац.		Лит. Листов 1	
И.Колмац. Колмац.		ЛАТГИПРОПРОМ	
Труба 20x2,8 ГОСТ 3262-75		копирован А.И.Иванов формат А4	

А-А лист 1



В-В лист повернуто М1:1

Б-В лист 1

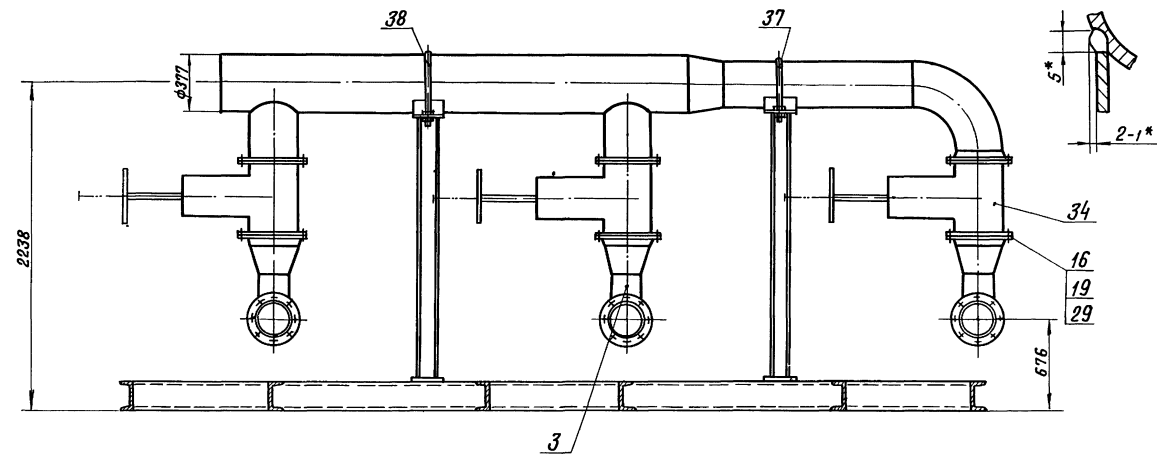
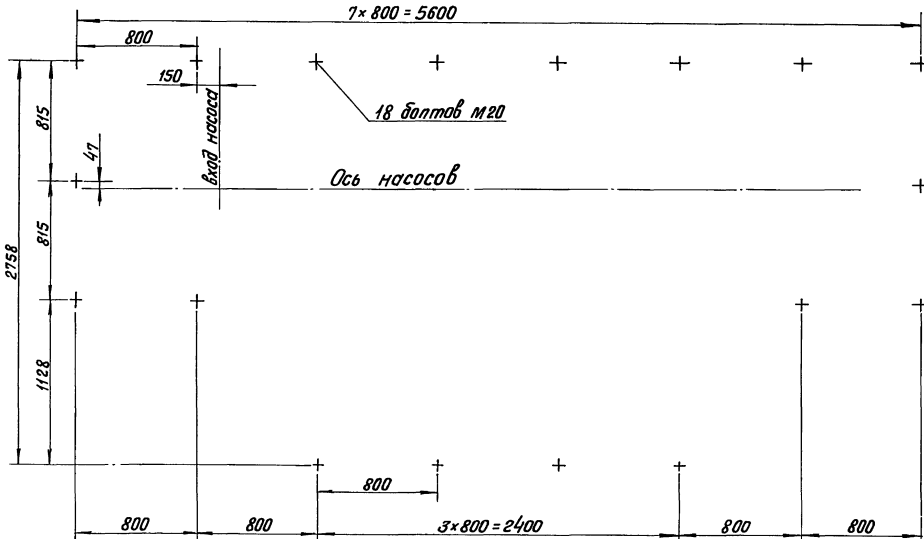
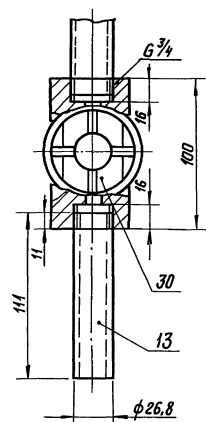


Схема расположения фундаментных болтов

7 × 800 = 5600



I лист М1:2



Шрифты ГОСТ 17463-80. Шрифты ГОСТ 17463-80. Шрифты ГОСТ 17463-80.

Изд.	Лист	№ докум.	Подп.	Дата

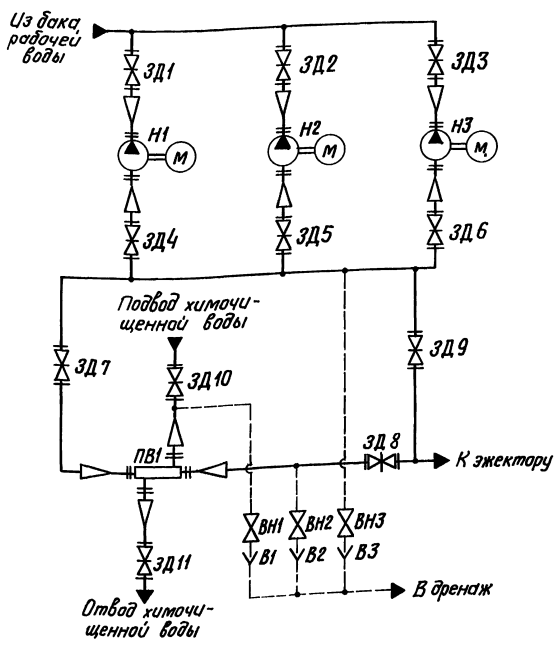
Выпуск 6-5	Идентификация	Лист	Обозначение	Наименование	Кол.	Примечание
				Документация		
			БК6.5.1.01.000СБ	Оборачивный чертеж		
				Детали		
54	1		БК6.5.1.01.001	Пластина Лист 5 ГОСТ 19903-74	2	1,95 кг
54	2		БК6.5.1.01.002	Пластина Лист 3 ГОСТ 19903-74	2	0,44 кг
54	3		БК6.5.1.01.003	Лента Лист 25-В-ГОСТ 2590-71	4	2,33 кг
54	4		БК6.5.1.01.004	Косынка Лист ВСтЗкп 2 ГОСТ 14637-79	2	0,5 кг
54	5		БК6.5.1.01.005	Ребра Лист 5 ГОСТ 19903-74	2	0,33 кг
54	6		БК6.5.1.01.006	Пластина Лист 3 ГОСТ 19903-74	1	0,53 кг
54	7		БК6.5.1.01.007	Пластина Лист 5 ГОСТ 19903-74	4	1,2 кг
БК6.5.1.01.000						
				Рама	Лист	Лист
					1	4
				ЛАТГИПРОПРОМ		
				катирован	Держкоба	формат П4

Выпуск 6-5	Идентификация	Лист	Обозначение	Наименование	Кол.	Примечание
54	8		БК6.5.1.01.008	Пластина Лист 5 ГОСТ 19903-74	4	2,56 кг
54	9		БК6.5.1.01.009	Пластина Лист 5 ГОСТ 19903-74	8	0,41 кг
54	10		БК6.5.1.01.010	Пластина Лист 10 ГОСТ 19903-74	1	4,95 кг
54	11		БК6.5.1.01.011	Пластина Лист 10 ГОСТ 19903-74	1	4,5 кг
54	12		БК6.5.1.01.012	Пластина Лист 10 ГОСТ 19903-74	2	4,4 кг
54	13		БК6.5.1.01.013	Пластина Лист 10 ГОСТ 19903-74	5	2 кг
54	14		БК6.5.1.01.014	Пластина Лист 5 ГОСТ 19903-74	1	1,09 кг
54	15		БК6.5.1.01.015	Стойка Узелок 50x50x5-6-ГОСТ 8509-86	1	2,45 кг
54	16		БК6.5.1.01.016	Переключатель Узелок 70x70x6-6-ГОСТ 8509-86	4	3,32 кг
БК6.5.1.01.000						
				Рама	Лист	Лист
					1	4
				ЛАТГИПРОПРОМ		
				катирован	Держкоба	формат П4

Выпуск 6-5	Идентификация	Лист	Обозначение	Наименование	Кол.	Примечание
54	17		БК6.5.1.01.017	Угол Узелок 70x70x6-6-ГОСТ 8509-86	2	4,6 кг
54	18		БК6.5.1.01.018	Полка Узелок 10x110x6-6-ГОСТ 8509-86	4	6,75 кг
54	19		БК6.5.1.01.019	Полка Узелок 10x110x6-6-ГОСТ 8509-86	1	9,32 кг
54	20		БК6.5.1.01.020	Стойка Швеллер 10-ГОСТ 8240-72	2	15,7 кг
54	21		БК6.5.1.01.021	Стойка Швеллер 10-ГОСТ 8240-72	2	15,9 кг
54	22		БК6.5.1.01.022	Стойка Швеллер 12-ГОСТ 8240-72	4	21 кг
54	23		БК6.5.1.01.023	Балка Швеллер 16-ГОСТ 8240-72	2	25 кг
54	24		БК6.5.1.01.024	Опора Швеллер 16-ГОСТ 8240-72	12	2,13 кг
54	25		БК6.5.1.01.025	Опора Швеллер 16-ГОСТ 8240-72	1	6,89 кг
БК6.5.1.01.000						
				Рама	Лист	Лист
					1	3
				ЛАТГИПРОПРОМ		
				катирован	Держкоба	формат П4

Выпуск 6-5	Идентификация	Лист	Обозначение	Наименование	Кол.	Примечание
54	26		БК6.5.1.01.026	Балка Швеллер 20-ГОСТ 8240-72	2	32,4 кг
54	27		БК6.5.1.01.027	Балка Швеллер 20-ГОСТ 8240-72	4	28,3 кг
54	28		БК6.5.1.01.028	Балка Швеллер 20-ГОСТ 8240-72	1	58,9 кг
54	29		БК6.5.1.01.029	Балка Швеллер 20-ГОСТ 8240-72	2	101,6 кг
54	30		БК6.5.1.01.030	Балка Швеллер 20-ГОСТ 8240-72	3	20,4 кг
54	31		БК6.5.1.01.031	Балка Швеллер 20-ГОСТ 8240-72	2	20,8 кг
54	32		БК6.5.1.01.032	Стойка Швеллер 12-ГОСТ 8240-72	2	20,2 кг
54	33			Стандартные извешивания Опора 273-10	2	
БК6.5.1.01.000						
				Рама	Лист	Лист
					1	4
				ЛАТГИПРОПРОМ		
				катирован	Держкоба	формат П4

БК6.5.1.00.000 ГЗ



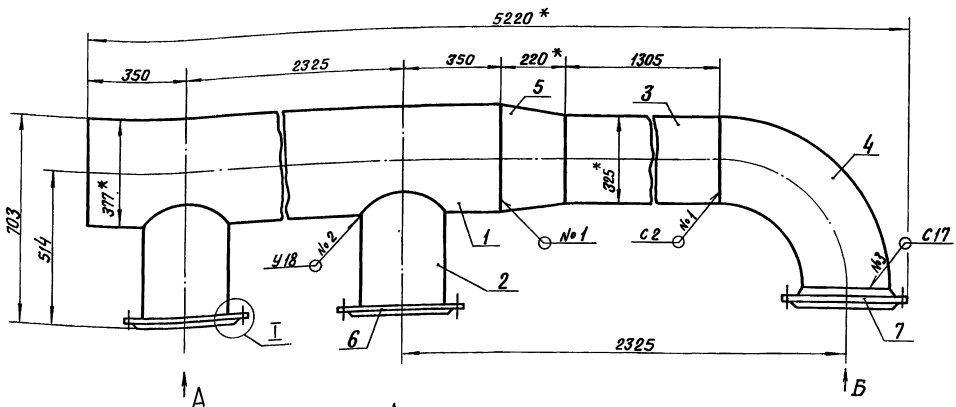
Поз. обозначение	Наименование	Кол.	Примечание
В...В3	Варонка	3	
ВН1...ВН3	Вентиль 1548бр гост 18722-73	3	Дч 20; Рч 16
ЗД1...ЗД3	Задвижка 3046бр гост 8437-75	3	Дч 300; Рч 10
ЗД4...ЗД8	Задвижка 3046бр гост 8437-75	5	Дч 250; Рч 10
ЗД9	Задвижка 3046бр гост 8437-75	1	Дч 200; Рч 10
ЗД10, ЗД11	Задвижка 3046бр гост 8437-75	2	Дч 150; Рч 10
Н1...Н3	Насос Д320-50 с электродвигателем 4А 250 S4	3	Q=320 м³/ч; H=50 м
ПВ1	Подогреватель водоводяной 15-325 x 2000 - P-3		
	ТЧ 400-28-429-82Е	1	

БК6.5.1.00.000 ГЗ

Циф. № табл. Технические и монтаж. данные Циф. № табл. Технические и монтаж. данные				Лит. Масса Механизм	
Изм.	Лист	№ докум.	Исполн.	Дата	Блок насосов рабочей воды и теплообменников БНРВТ-3-320-50-41,4 Схема принципиальная
Разраб.	Исполнитель	Прош.	Проверка	№	
Т.контр.					
И.контр.	Коллеж	Ср.	Утв.		
				Лист	Листов 1
				ЛАТГИПРОПРОМ	
				Формат А3	

Копирован в 89г.

БК6.5.1.02.000 СБ



- * Размеры для справок.
- ± IT14.
- Обработка поверхностей реза деталей БЧ 25/
- Сварные швы по ГОСТ 16037-80.

БК6.5.1.02.000 СБ

Циф. № табл. Технические и монтаж. данные Циф. № табл. Технические и монтаж. данные				Лит. Масса Механизм	
Изм.	Лист	№ докум.	Исполн.	Дата	Коллектор
Разраб.	Исполнитель	Прош.	Проверка	№	
Т.контр.					
И.контр.	Коллеж	Ср.	Утв.		
				Лист	Листов 1
				ЛАТГИПРОПРОМ	

Выпуск 6-5

Серия 5.903-15

Имя, отчество, должность и фамилия разработчика, дата, № в. пр. вкл., наименование изделия

Имя	Отчество	Должность	Обозначение	Наименование	Кол.	Примечание
				<u>Документация</u>		
			БК6.5.1.02.000СБ	Оборочный чертеж		
				<u>Детали</u>		
А4	1	БК6.5.1.02.001	Труба	1		
А4	2	БК6.5.1.02.002	Труба	2		
Б4	3	БК6.5.1.02.003	Труба			
			Труба $\varnothing 25 \times 8$ ГОСТ 10704-76			
			820 ГОСТ 10705-80	1	81,6 кг	
			<u>Стандартные изделия</u>			
	4		Отвод 90° $\varnothing 25 \times 8$			
			ГОСТ 17375-83	1		
	5		Переход $\varnothing 27 \times 10 - \varnothing 25 \times 8$			
			ГОСТ 17378-83	1		
	6		Фланец 1-300-10			
			Ст 20 ГОСТ 12820-80	2		
	7		Фланец 1-300-10			
			Ст 20 ГОСТ 12821-80	1		

БК6.5.1.02.000

Коллектор

ЛАНГИПРОПРОМ

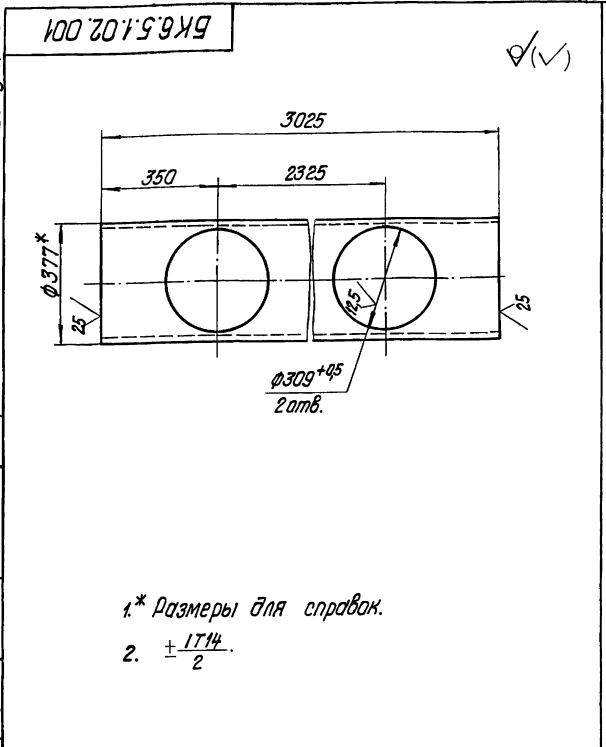
капировав Дубкова формат А4

БК6.5.1.02.001

Выпуск 6-5

Серия 5.903-15

Имя, отчество, должность и фамилия разработчика, дата, № в. пр. вкл., наименование изделия



БК6.5.1.02.001

Труба

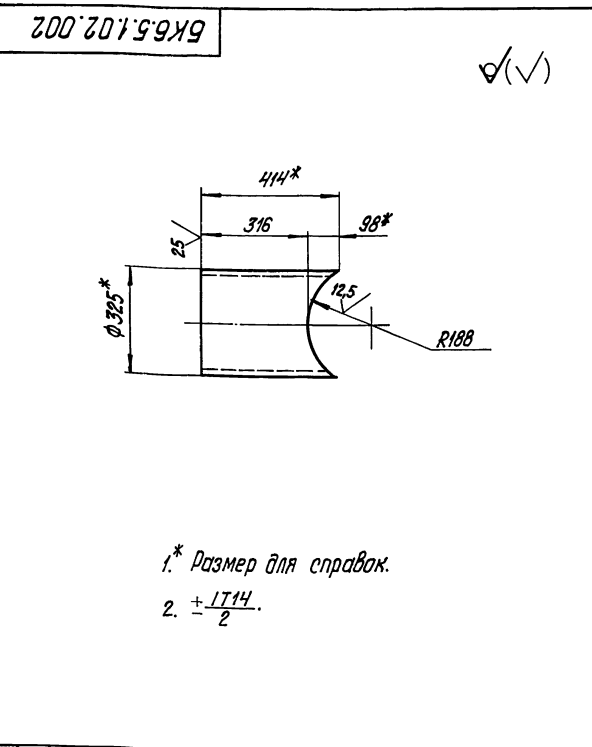
Труба $\varnothing 27 \times 8$ ГОСТ 10704-76 / 820 ГОСТ 10705-80

ЛАНГИПРОПРОМ
Масса 247,1
Максимум 1:10
Формат А4

Выпуск 6-5

Серия 5.903-15

Имя, отчество, должность и фамилия разработчика, дата, № в. пр. вкл., наименование изделия



БК6.5.1.02.002

Труба

Труба $\varnothing 25 \times 8$ ГОСТ 10704-76 / 820 ГОСТ 10705-80

ЛАНГИПРОПРОМ

капировав Дубкова формат А4

Выпуск 6-5

Серия 5.903-15

Имя, отчество, должность и фамилия разработчика, дата, № в. пр. вкл., наименование изделия

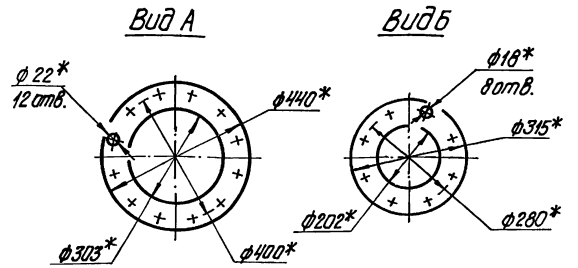
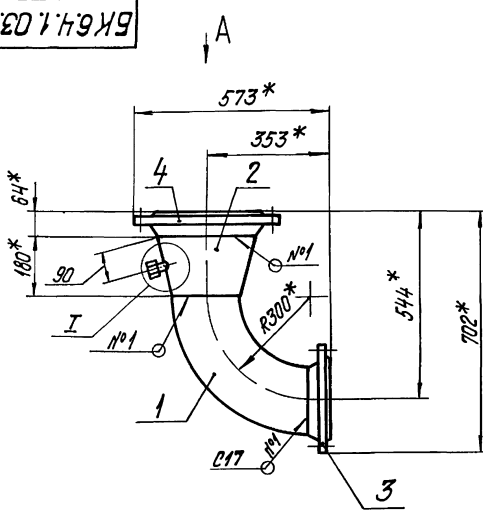
Имя	Отчество	Должность	Обозначение	Наименование	Кол.	Примечание
				<u>Документация</u>		
			БК6.4.1.03.000СБ	Оборочный чертеж		
				<u>Стандартные изделия</u>		
	1		Отвод 90° $\varnothing 219 \times 6$			
			ГОСТ 17375-83	1		
	2		Переход $\varnothing 325 \times 10 - \varnothing 219 \times 8$			
			ГОСТ 17378-83	1		
	3		Фланец 2-200-6			
			Ст 20 ГОСТ 12821-80	1		
	4		Фланец 1-300-10			
			Ст 20 ГОСТ 12821-80	1		
			<u>Прочие изделия</u>			
	5		Установка штыря			
			М20x1,5-50			
			ЗК4-45-70	1		

БК6.4.1.03.000

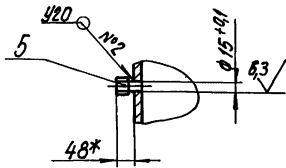
Колесо

ЛАНГИПРОПРОМ
Формат А4

БКБ.4.1.03.000СБ



I повернута



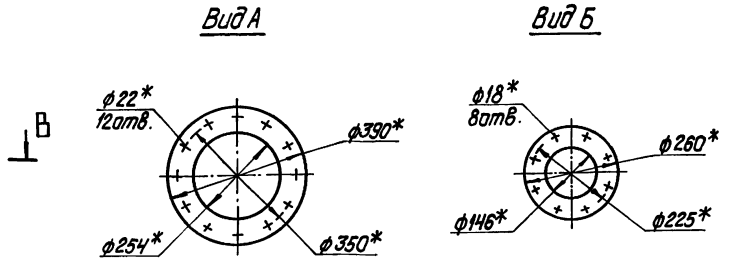
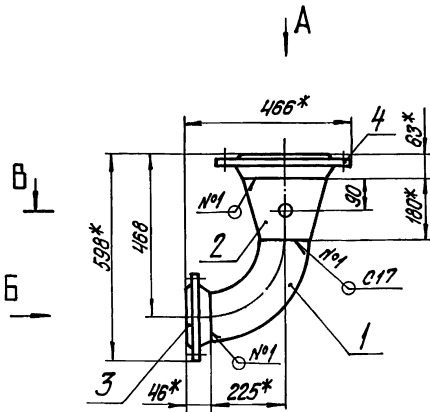
- 1.* Размеры для справок.
- 2. $\pm \frac{IT14}{2}$.
- 3. Обработка поверхностей резом деталей БЧ²⁵/.
- 4. Сварные швы по ГОСТ 16037-80.

БКБ.4.1.03.000СБ				Лист	Масса	Масштаб
Колено					57,2	1:10
				Лист	Листов 1	
ЛАНТИПРОПРОМ						

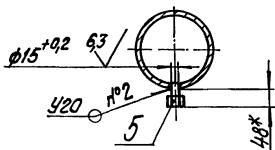
Копирован А.Ф.Федосов

Формат А3

БКБ.4.1.04.000СБ



В-В



- 1.* Размеры для справок.
- 2. $\pm \frac{IT14}{2}$.
- 3. Сварные швы по ГОСТ 16037-80.

БКБ.4.1.04.000СБ				Лист	Масса	Масштаб
Колено					34,4	1:10
				Лист	Листов 1	
ЛАНТИПРОПРОМ						

Копирован А.Ф.Федосов

Формат А3

Выпуск 6-5	Вариант	Лист	Обозначение	Наименование	Мат.	Примечание
				Документация		
		А3	БК 6.4.1.04.000СБ	Оборачный чертеж		
				Стандартные изделия		
		1		Отвод 90° 159х4,5 ГОСТ 17375-83	1	
		2		Переход К273х7-159х4,5 ГОСТ 17378-83	1	
		3		Фланец 1-150-6		
		4		Ст 20 ГОСТ 12821-80	1	
				Фланец 1-250-10		
				Ст 20 ГОСТ 12821-80	1	
				Прочие изделия		
		5		Установка шпунца М20х1,5-50 ЗК4-45-70	1	

И.Лист № докум. Изменяемая часть
И.Исход. № докум. Изменяемая часть
И.Контр. Коллеж. Коллеж.

БК 6.4.1.04.000

Коллектор

Лист 1 из 2

ЛАТГИПРОПРОМ

копирован 2025 год формат А4

Выпуск 6-5	Вариант	Лист	Обозначение	Наименование	Мат.	Примечание
				Документация		
		А2	БК 6.5.1.03.000СБ	Оборачный чертеж		
				Детали		
		А4	1 БК 6.4.1.00.001	Патрубок	1	
		А4	2 БК 6.5.1.03.001	Коллектор	1	
		А4	3 БК 6.5.1.03.002	Труба	1	
		Б4	4 БК 6.5.1.03.003	Труба		
				Труба 273х6 ГОСТ 10704-76 Ст 20 ГОСТ 10705-80	2	32,3 кг
		Б4	5 БК 6.5.1.03.004	Труба		
				Труба 219х6 ГОСТ 10704-76 Ст 20 ГОСТ 10705-80	1	14,4 кг
		Б4	6 БК 6.5.1.03.005	Труба		
				Труба 273х6 ГОСТ 10704-76 Ст 20 ГОСТ 10705-80 L = 443 ± 0,775 мм	1	17,5 кг
				Стандартные изделия		
		7		Отвод 90° 273х7 ГОСТ 17375-83	2	
		8		Фланец 1-200-10 Ст 20 ГОСТ 12820-80	1	

И.Лист № докум. Изменяемая часть
И.Исход. № докум. Изменяемая часть
И.Контр. Коллеж. Коллеж.

БК 6.5.1.03.000

Коллектор

Лист 1 из 2

ЛАТГИПРОПРОМ

копирован 2025 год формат А4

Выпуск 6-5	Вариант	Лист	Обозначение	Наименование	Мат.	Примечание
		9		Фланец 1-250-10		
		10		Ст 20 ГОСТ 12820-80	3	
				Фланец 1-250-10		
				Ст 20 ГОСТ 12821-80	1	

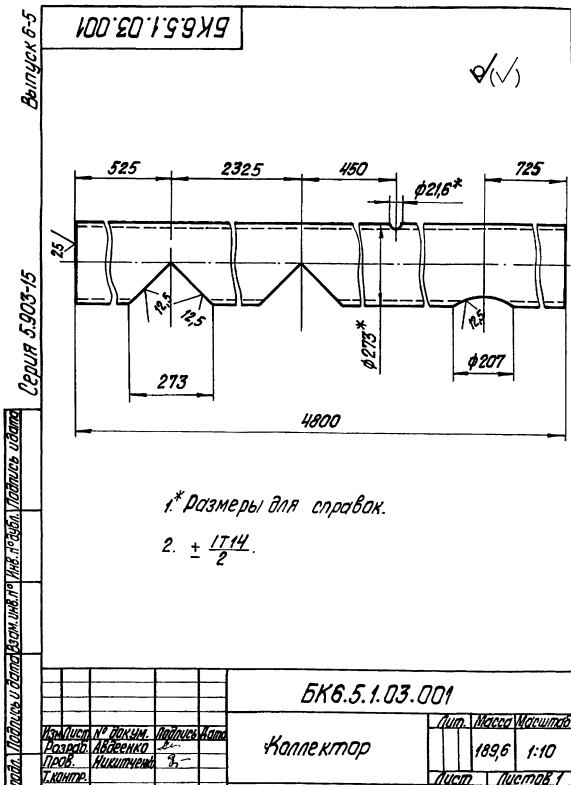
И.Лист № докум. Изменяемая часть
И.Исход. № докум. Изменяемая часть
И.Контр. Коллеж. Коллеж.

БК 6.5.1.03.000

Лист 2

ЛАТГИПРОПРОМ

копирован 2025 год формат А4



И.Лист № докум. Изменяемая часть
И.Исход. № докум. Изменяемая часть
И.Контр. Коллеж. Коллеж.

БК 6.5.1.03.001

Коллектор

Лист 1 из 1

Труба 273х6 ГОСТ 10704-76
Ст 20 ГОСТ 10705-80

ЛАТГИПРОПРОМ

копирован 2025 год формат А4

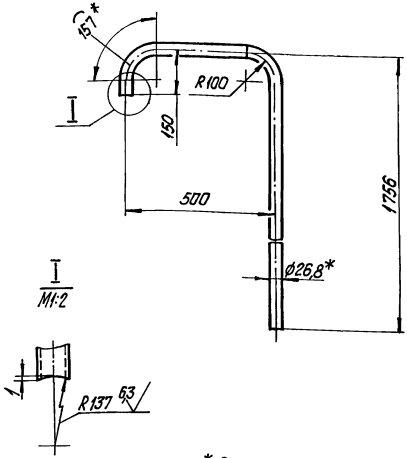
Выпуск 6-5

Серия 5.903-15

Листы, входящие в состав документа, указываются в графах 1-4 таблицы

БК6.5.1.03.002

✓(✓)



- * Размеры для справок.
- + 1/14.

БК6.5.1.03.002

Труба

Лист	Масса	Максимум
	3,85	1:10
Лист	Листов 1	
ЛАТГИПРОПРОМ		

Труба 20x2,8 ГОСТ 3262-75
категория 2-уровня

Выпуск 6-5

Серия 5.903-15

Листы, входящие в состав документа, указываются в графах 1-4 таблицы

Формат	Знак	Лист	Обозначение	Наименование	Нол.	Примечание
<u>Документация</u>						
15			БК6.4.1.06.000СБ	Оборачный чертёж		
<u>Стандартные изделия</u>						
1				Отвод 90° 273x7 ГОСТ 17375-83	2	
2				Переход Н 273x7-219x6 ГОСТ 17378-83	1	
3				Фланец 1-200-10 Ст 20 ГОСТ 12821-80	1	
4				Фланец 1-250-10 Ст 20 ГОСТ 12821-80	1	
<u>Прочие изделия</u>						
5				Бобышка ЗК4-1-87 Установка 7	1	
6				Установка штупера М20x1,5-50 ЗК4-45-70	1	

БК6.4.1.06.000

Колено

Лист	Масса	Максимум
Лист	Листов 1	
ЛАТГИПРОПРОМ		

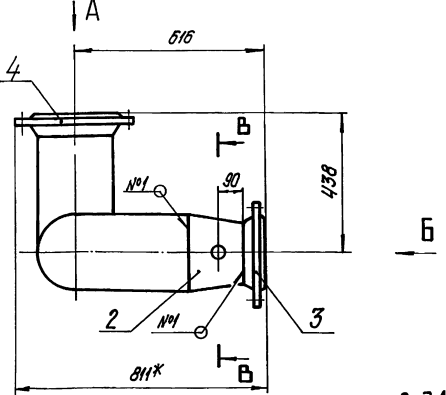
категория 2-уровня формат А4

Выпуск 6-5

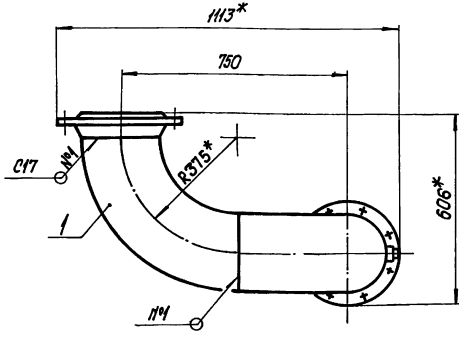
Серия 5.903-15

Листы, входящие в состав документа, указываются в графах 1-4 таблицы

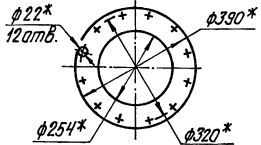
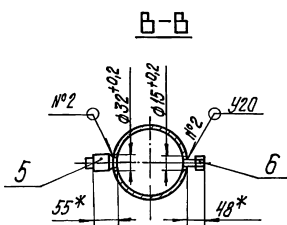
90000901749K9



Вид А



Вид Б



- * Размеры для справок.
- + 1/14.
- Обработка поверхностей резом деталей БЧ²⁵.
- Сварные швы по ГОСТ 16037-80.

БК6.4.1.06.000 СБ

Колено

Лист	Масса	Максимум
	97	1:10
Лист	Листов 1	
ЛАТГИПРОПРОМ		

категория 2-уровня формат А3

Выпуск 6-5	Вид	Лист	Обозначение	Наименование	Кол.	Примечание
				Документация		
А3			БК6.5.1.04.000СБ	Оборочный чертеж		
				Детали		
А4	1		БК6.4.1.00.001	Патрубок	1	
А4	2		БК6.5.1.04.001	Труба	1	
А4	3		БК6.5.1.04.002	Труба	1	
				Стандартные изделия		
	4			Отвод 90° 273×7 ГОСТ 17375-83	1	
	5			Переход К273×7-219мб ГОСТ 17378-83	1	
	6			Фланец 1-200-10	1	
				Ст 20 ГОСТ 12821-80	1	
	7			Фланец 1-250-10	1	
				Ст 20 ГОСТ 12821-80	1	
				Прочие изделия		
	8			Бобышка ЗК4-1-87	1	
				Установка 7	1	

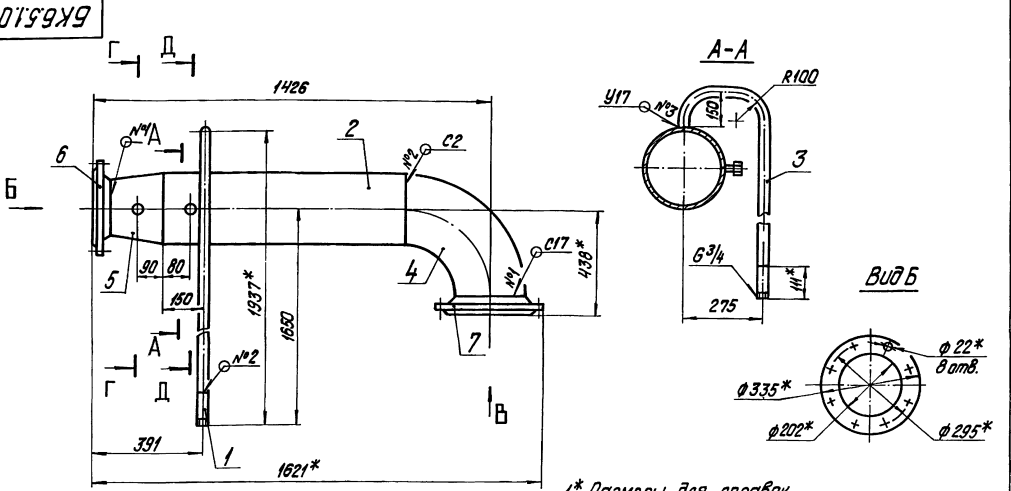
БК6.5.1.04.000		
Трубопровод		
Лист	Лист	Листов
		2
ЛАТТИПРОПРОМ		
копирует Дроздова формат А4		

Выпуск 6-5	Вид	Лист	Обозначение	Наименование	Кол.	Примечание
	9			Установка штуцера М20х1,5-50		
				ЗК4-45-70	1	

БК6.5.1.04.000		
Трубопровод		
Лист	Лист	Листов
		2
ЛАТТИПРОПРОМ		
копирует Дроздова формат А4		

Выпуск 6-5
Серия 5.903-15

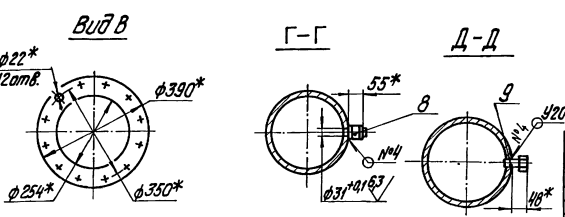
Лист 1 из 2



- 1* Размеры для справок.
- 2. ± 1/14.
- 3. Обработка поверхностей реза деталей Б4²⁵.
- 4. Сварные швы по ГОСТ 16037-80.

Выпуск 6-5
Серия 5.903-15

Лист 2 из 2



БК6.5.1.04.000СБ

Трубопровод		
Лист	Лист	Листов
	101,7	1-10
ЛАТТИПРОПРОМ		
копирует Дроздова формат А4		

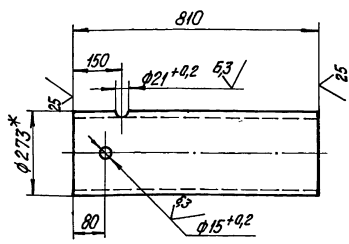
Выпуск 6-5

Серия 5.903-15

Лист № 1 из 1. Проверить и утвердить

БК 6.5.1.04.001

✓(✓)



1.* Размеры для справок.

2. $\pm \frac{IT14}{2}$

БК 6.5.1.04.001

Труба

Лист Масса Максимум

32 1:10

Лист Листов 1

Труба 273x6 ГОСТ 10704-76
В20 ГОСТ 10705-80

ЛАТГИПРОПРОМ
Формат А4

Выпуск 6-5

Серия 5.903-15

Лист № 1 из 1. Проверить и утвердить

Код	Обозначение	Наименование	Лист	Примечание
		Документация		
№3	БК 6.5.1.05.000С6	Оборочный чертёж		
		Детали		
№1	БК 6.5.1.05.001	Труба	1	
№2	БК 6.5.1.05.002	Труба	1	
		Стандартные изделия		
3		Отвод 90° 219x6 ГОСТ 17375-83	1	
4		Отвод 90° 273x7 ГОСТ 17375-83	1	
5		Фланец 1-250-10 Ст 20 ГОСТ 12820-80	1	
6		Фланец 1-200-10 Ст 20 ГОСТ 12821-80	1	

БК 6.5.1.05.000

Трубопровод

Лист Масса Максимум

24,1 1:10

Лист Листов 1

Труба 273x6 ГОСТ 10704-76
В20 ГОСТ 10705-80

ЛАТГИПРОПРОМ
Формат А4

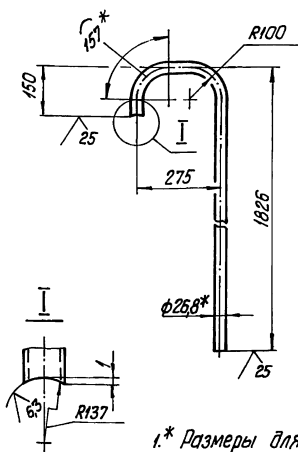
Выпуск 6-5

Серия 5.903-15

Лист № 1 из 1. Проверить и утвердить

БК 6.5.1.04.002

✓(✓)



1.* Размеры для справок.

2. $\pm \frac{IT14}{2}$

БК 6.5.1.04.002

Труба

Лист Масса Максимум

3,33 1:10

Лист Листов 1

Труба 20x2,8 ГОСТ 3262-75

ЛАТГИПРОПРОМ
Формат А4

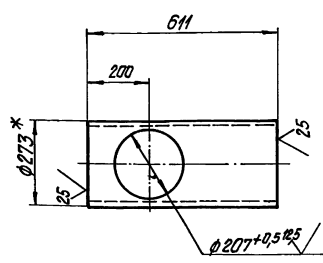
Выпуск 6-5

Серия 5.903-15

Лист № 1 из 1. Проверить и утвердить

БК 6.5.1.05.001

✓(✓)



1.* Размеры для справок.

2. $\pm \frac{IT14}{2}$

БК 6.5.1.05.001

Труба

Лист Масса Максимум

24,1 1:10

Лист Листов 1

Труба 273x6 ГОСТ 10704-76
В20 ГОСТ 10705-80

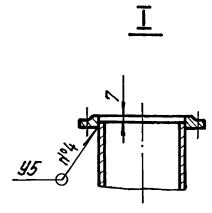
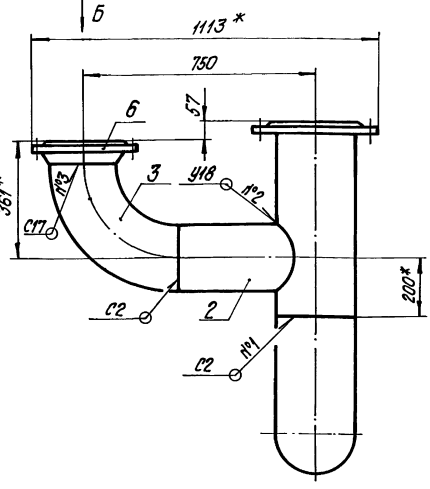
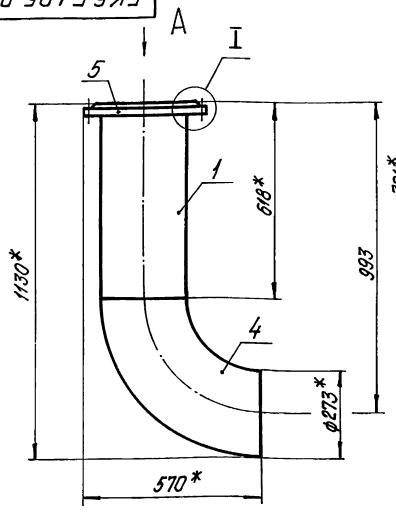
ЛАТГИПРОПРОМ
Формат А4

Выпуск 6-5

Серия 5.903-15

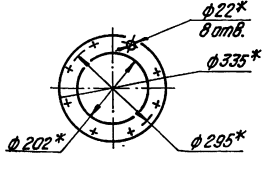
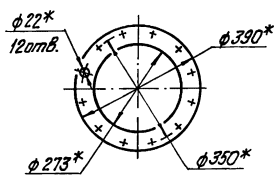
Имя, фамилия, Подпись, дата, Место, № докум. Шифр, № серии, Подпись, дата

БК 6.5.1.05.000 СБ



Вид А

Вид Б



- 1.* Размеры для справок.
- 2. ± 1/14.
- 3. Обработка поверхностей реза деталей БЧ 25/.
- 4. Сварные швы по ГОСТ 16037-80.

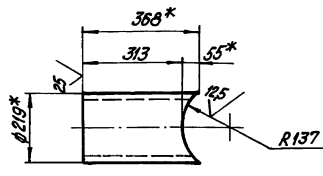
БК 6.5.1.05.000 СБ				Лист	Масса	Максимум
Трубопровод				103,4	1:10	
				Лист	Листов	1
				ЛАТГИПРОПРОМ		

Выпуск 6-5

Серия 5.903-15

Имя, фамилия, Подпись, дата, Место, № докум. Шифр, № серии, Подпись, дата

БК 6.5.1.05.002



- 1.* Размер для справок.
- 2. ± 1/14.

БК 6.5.1.05.002

Труба		Лист	Масса	Максимум
		11,6	1:10	
		Лист	Листов	1
		ЛАТГИПРОПРОМ		

Выпуск 6-5

Серия 5.903-15

Имя, фамилия, Подпись, дата, Место, № докум. Шифр, № серии, Подпись, дата

Формат	Лист	Листов	Обозначение	Наименование	Масса	Примечание
Документация						
A3			БК 6.4.1.09.000 СБ	Сборочный чертеж		
Детали						
БЧ	1		БК 6.4.1.09.001	Труба		
				Труба 159x4,5 ГОСТ 10704-76		
				Труба 820 ГОСТ 10705-80	1	1,72 кг
Стандартные изделия						
	2			Отвод 90° 159x4,5		
				ГОСТ 17375-83	2	
	3			Переход К273x7-159x4,5		
				ГОСТ 17378-83	1	
	4			Фланец 1-150-10		
				Ст 20 ГОСТ 12821-80	1	
	5			Фланец 1-250-10		
				Ст 20 ГОСТ 12821-80	1	
Прочие изделия						
	6			Бобышка ЭК4-1-87		
				Установка 7	1	

БК 6.4.1.09.000

Труба		Лист	Масса	Максимум
		11,6	1:10	
		Лист	Листов	1
		ЛАТГИПРОПРОМ		

Трубопровод				Лист	Листов	1
				ЛАТГИПРОПРОМ		

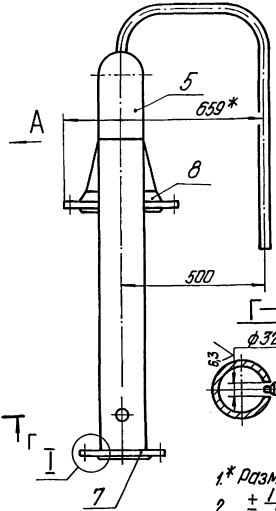
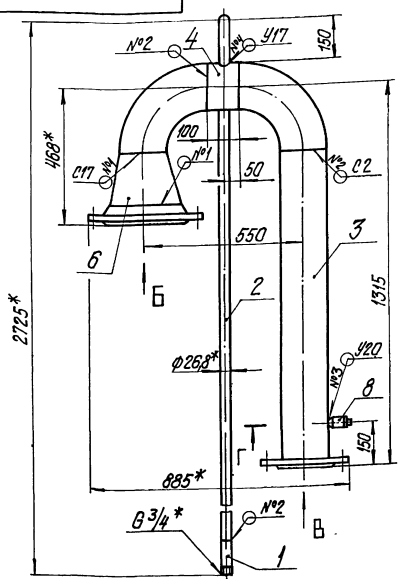
Выпуск 6-5

Серия 5.903-15

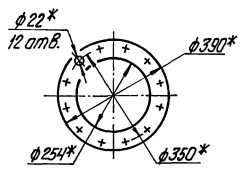
Лист 1 из 1. Подпись и дата

5K6 4.1.10.000C

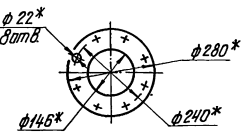
Вид А



Вид Б

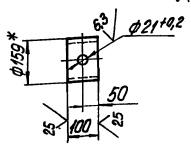


Вид В

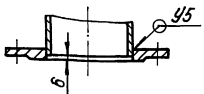


- 1* Размеры для справок.
2. $\pm \frac{1}{2} T_{14}$.
3. Обработка поверхностей реза деталей Б4 $\sqrt{}$.
4. Сварные швы по ГОСТ 16037-80.

Поз. 4



М1:5



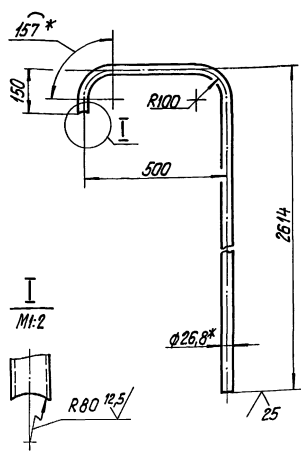
		БК 6.4.1.10.000 СБ			
		Трубопровод		Лист	Масса
				67,5	1:10
				Лист	Листов
				1	1
				ЛАТГИПРОПРОМ	
				карман дубовый формат К3	

Выпуск 6-5

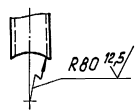
Серия 5.903-15

Лист 1 из 1. Подпись и дата

5K6 4.1.10.001



М1:2



- 1* Размеры для справок.
2. $\pm \frac{1}{2} T_{14}$.

		БК 6.4.1.10.001			
		Труба		Лист	Масса
				4,85	1:10
				Лист	Листов
				1	1
				ЛАТГИПРОПРОМ	
				карман дубовый формат К3	

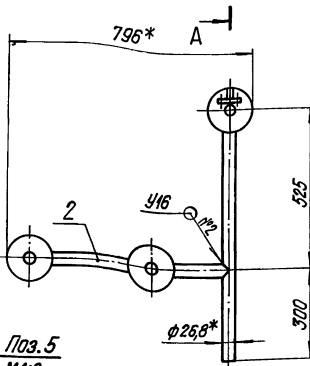
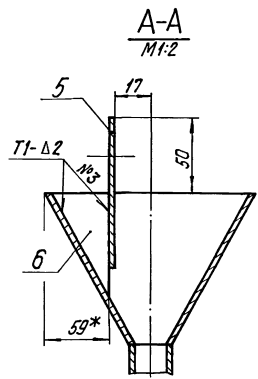
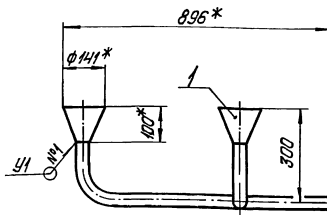
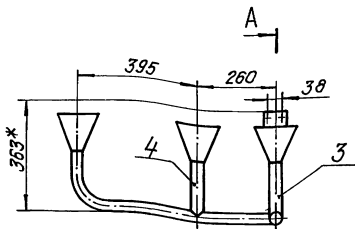
Выпуск 6-5

Серия 5.903-15

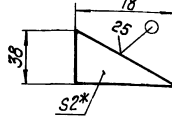
Лист 1 из 1. Подпись и дата

№	Кол-во	Обозначение	Наименование	Кол.	Примечание
Документация					
43		БК 6.5.1.06.000 СБ	Сборочный чертеж		
Детали					
44	1	БК 1.2.1.12.001	Воронка	3	
44	2	БК 6.5.1.06.001	Труба	1	
44	3	БК 6.5.1.06.002	Труба	1	
Б4	4	БК 6.5.1.06.003	Патрубок		
Б4	5	БК 6.5.1.06.004	Труба 20x2,8 ГОСТ 3262-75	1	0,33 кг
Б4	6	БК 6.5.1.06.005	Пластина		
			2 ГОСТ 19903-74		
			Лист	5 Ст 3 кл 4 ГОСТ 16523-70	1
					0,1 кг
			2 ГОСТ 19903-74		
			Лист	5 Ст 3 кл 4 ГОСТ 16523-70	1
					0,04 кг

		БК 6.5.1.06.000			
		Трубопровод		Лист	Листов
				1	1
				ЛАТГИПРОПРОМ	
				карман дубовый формат К3	



Поз. 6
М1:2



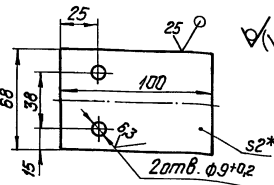
1.* Размеры для справок.

2. $\pm \frac{IT14}{2}$.

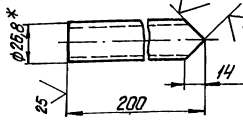
3. Обработка поверхностей реза деталей Б4 $\sqrt{}$.

4. Сварные швы №12 по ГОСТ 16037-80, №3 по ГОСТ 5264-80.

Поз. 5
М1:2



Поз. 4
М1:2



БК 6.5.1.06.000СБ

Трубопровод

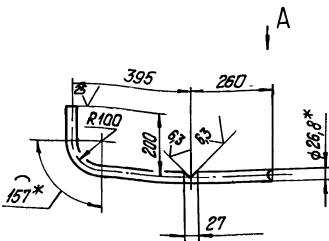
Лист	Масса	Масштаб
1	4,85	1:10
Листов	Листов	1

ЛАТГИПРОПРОМ

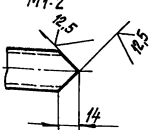
коллектор Дзержинска

формат А3

БК 6.5.1.06.001



Вид А
М1:2



1.* Размеры для справок.

2. $\pm \frac{IT14}{2}$.

БК 6.5.1.06.001

Труба

Лист	Масса	Масштаб
1,34	1:10	
Листов	Листов	1

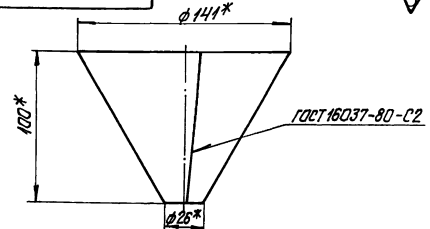
Труба 20х2,8 ГОСТ 3262-75

ЛАТГИПРОПРОМ

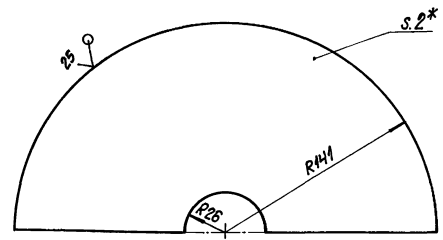
коллектор Дзержинска

формат А4

БК 1.2.1.12.001



Развертка



1.* Размеры для справок.

2. $\pm \frac{IT14}{2}$.

БК 1.2.1.12.001

Варанка

Лист	Масса	Масштаб
0,45	1:2	
Листов	Листов	1

2 ГОСТ 19903-74

Восток №4 ГОСТ 16523-70

ЛАТГИПРОПРОМ

коллектор Дзержинска

формат А4

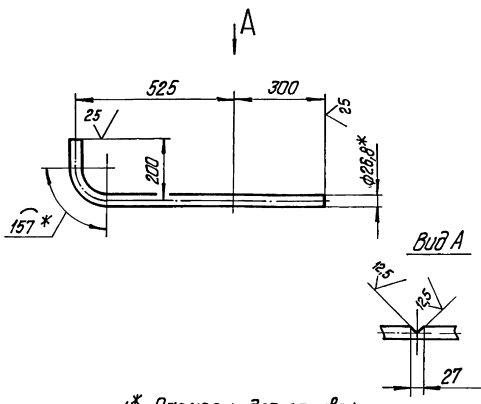
Выпуск 6-5

Серия 5.903-15

Имя, Инициалы, Подпись и дата

БК6.5.1.06.002

✓(✓)



1* Размеры для справок.
2. ± 1/14.

БК6.5.1.06.002

Труба

Лист	Масса	Масштаб
1,63	1:10	
Лист	Листов	1

Труба 20x2,8 ГОСТ 3262-75
категория 2, р=8 МПа

ЛАТГИПРОПРОМ
формат А4

Выпуск 6-5

Серия 5.903-15

Имя, Инициалы, Подпись и дата

Имя	Инициалы	Подпись	Дата	Обозначение	Наименование	Кол.	Примечание
					<u>Стандартные изделия</u>		
			5		Термометр ПЧ 160 103 ГОСТ 2823-73 в оправе 2П215 100 6.3 200 02Т25 1281-87 ТМЧ-142 -87. Установка 1	1	
			6		Термометр ПЧ 160 104 ГОСТ 2823-75 в оправе 2У215 63 6.3 200 02Т25 1281-87 ТМЧ-142- -87 Установка 1	3	
					<u>Прочие изделия</u>		
			7		Прокладка 10x18 ТК 4-586-68	8	
			8		Кран трехходовый муфтовый 15 18 БК Дч 15; Ру 16 ТЗ 26-07-1061-73	8	
			9		Соединитель НВБ-14x20 ТЗ 38-104-82	8	
			10		Мановакуумметр показывающий. Пределы измерения 0,1-0-0,3 МПа (-1-0-3 кгс/см²) МВПЧ-У-3 ТЗ 25.02.130.335-84	3	

БК6.5.2.00.000

категория 2, р=8 МПа

ЛАТГИПРОПРОМ
формат А4

Выпуск 6-5

Серия 5.903-15

Имя, Инициалы, Подпись и дата

Имя	Инициалы	Подпись	Дата	Обозначение	Наименование	Кол.	Примечание	
					<u>Документация</u>			
			11	БК 6.5.2.00.000СБ	Оборачный чертёж			
			12	БК 6.5.2.00.000СО	Схема автоматизации			
			13	БК 6.0.0.00.000ДТ	Указания по применению и изготовлению		Выпуск 6-0	
					<u>Детали</u>			
			14	2	БК 6.5.2.00.001	Труба 44x2 ГОСТ 8734-75 820 ГОСТ 8733-74	6	0,37 кг
			15	3	БК 6.5.2.00.002	Труба 44x2 ГОСТ 8734-75 820 ГОСТ 8733-74	6	0,2 кг
			16	3	БК 6.5.2.00.003	Труба 44x2 ГОСТ 8734-75 820 ГОСТ 8733-74 L=80±3 мм	1	0,05 кг

БК6.5.2.00.000

Блок насосов рабочей и тепловой энергии БНВТ-50320-50-44. Установка приборов контроля и автоматизации

Лист	Листов	3
------	--------	---

ЛАТГИПРОПРОМ
формат А4

Выпуск 6-5

Серия 5.903-15

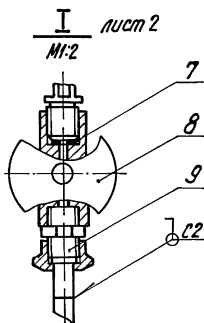
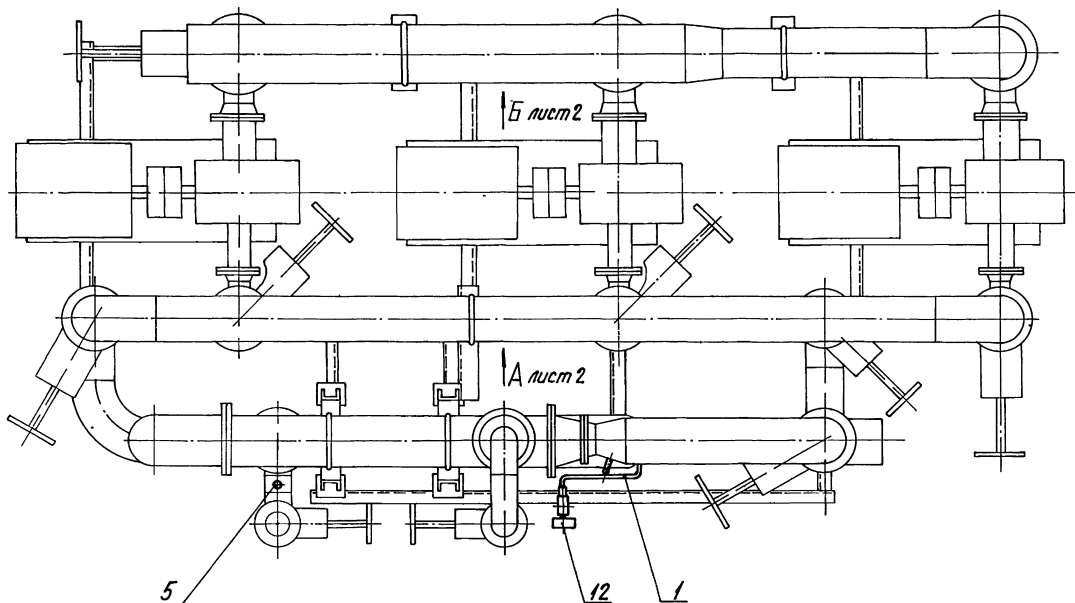
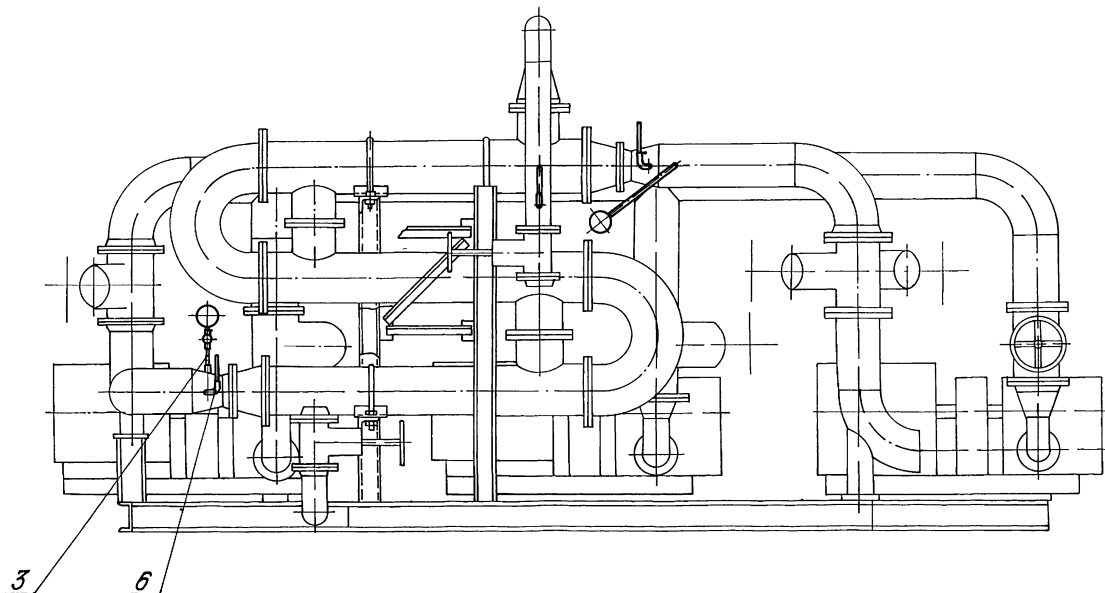
Имя, Инициалы, Подпись и дата

Имя	Инициалы	Подпись	Дата	Обозначение	Наименование	Кол.	Примечание
			11		Манометр показывающий. Пределы измерения от 0 до 1 МПа (от 0 до 10 кгс/см²) МПЧ-У-10		
			12		Манометр показывающий. Пределы измерения от 0 до 1 МПа (от 0 до 10 кгс/см²) МПЧ-У-10	4	
					Штуцер оловяный	1	

БК6.5.2.00.000

категория 2, р=8 МПа

ЛАТГИПРОПРОМ
формат А4



* Размеры для справок.

2. $\pm \frac{1714}{2}$

3. Обработка поверхностей реза деталей Б4 $\sqrt{}$

4. Уплотнение резьбовых соединений произвести лентой ФУМТУКО-4-81.

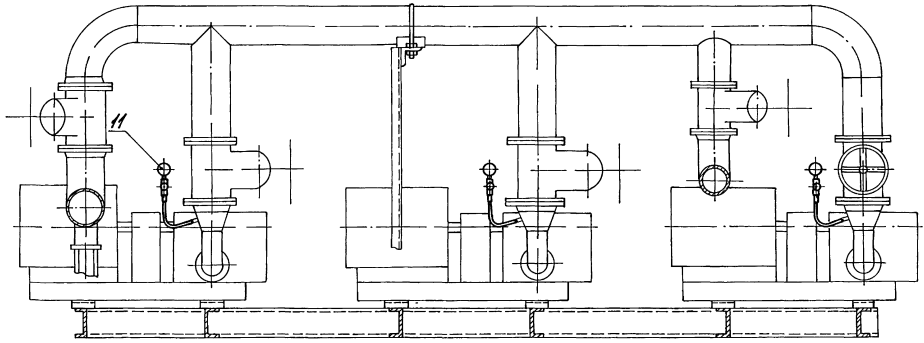
5. Сварные швы по ГОСТ 16037-80.

БК6.5.2.00.000 СБ			Лист	Масса	Максимум
Исполнитель	Л.Павлов	Л.Павлов	15	1:20	
Разработчик	Э.Манин	Л.Павлов			
Проектировщик	В.Китченко	Л.Павлов	Лист 1	Листа 2	
Т.Коптев			ЛАТИПРОПРОМ		
И.Клименко	В.Колесов		Лист 1		
С.Иванов			Лист 2		

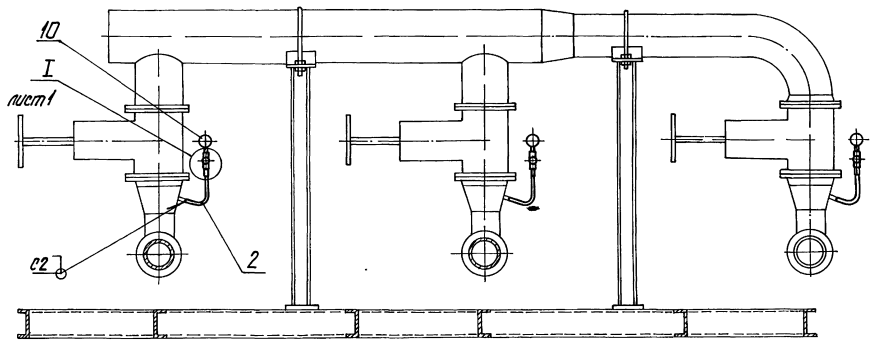
Лист 1 из 2. Проверено и дана Взам под № 1146. Проверено и дано

Калинин Д.А. В.А. 01.01.82

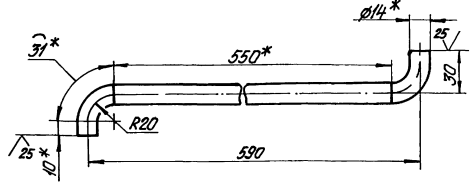
Вид А лист 1



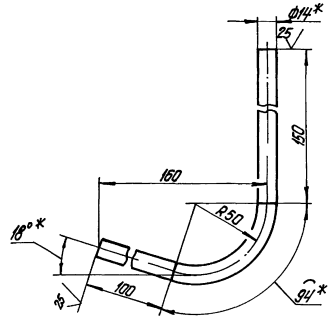
Вид Б лист 1



Поз. 1
М1:2 ✓(✓)



Поз. 2
М1:2 ✓(✓)



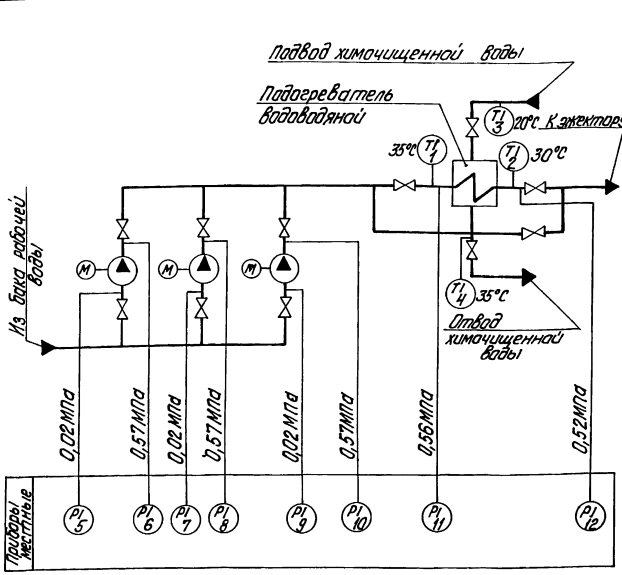
Имя, Фамилия, Подпись, Дата, Место работы, Подпись, Дата

Выпуск 6-5

Серия 5.903-15

Имя и фамилия разработчика, дата выпуска, номер чертежа, наименование изделия

БК6.5.2.00.0000



Поз. обозн.	Наименование	Кол.	Примечания
6,8,10	Манометр показывающий		
11,12	Пределы измерения от 0 до 1МПа (от 0 до 10 кгс/см ²) МП 4-У-10 ТУ 25.02.180335-84	5	
5,7,9	Мановакуумметр показывающий Пределы измерения -0,1-0 - 0,06 МПа (-1-0 - 0,6 кгс/см ²) МВП 4-У-0,6 ТУ 25.02.180335-84	3	
4	Термометр прямой с ценой деления 1°C. Длина верхней части 160мм и нижней части 104мм. Пределы измерения от 0 до 100°C ПЧ-1°C-160-253 ГОСТ 2823-73	1	
1,2,3	Термометр угловой с ценой деления 1°C Длина верхней части 160мм и нижней части 104мм Пределы измерения от 0 до 100°C УЧ-1°C-160-66 ГОСТ 2823-73	3	

БК6.5.2.00.000 СО				Лист	Масса	Масштаб
Исполн.	Начальн.	Провер.	Дата	Блок насосов рабочей воды и теплообменников БНВТ-3х320-50-41,4		
Спроект.	Спроект.	Контр.	Контр.	Схема автоматизации		
Цель	Исполн.	Провер.	Дата	Лист	Листов 1	
Контр.	Контр.	Провер.	Дата	ЛАТГИПРОПРОМ		
Исполн.	Контр.	Провер.	Дата	Исполн. Д.С.С.Ф.		
Цель	Исполн.	Провер.	Дата	Формат А3		

Выпуск 6-5

Серия 5.903-15

Имя и фамилия разработчика, дата выпуска, номер чертежа, наименование изделия

Имя и фамилия	Дата	Лист	Обозначение	Наименование	Кол.	Примечание
<u>Документация</u>						
И			БК6.5.3.00.000СБ	Оборочный чертёж		
И			БК6.0.0.00.000ДТ	Указания по применению и изготовлению	Выпуск 6-0	
<u>Сборочные единицы</u>						
И	1		БК6.4.3.01.000	Статив	1	
<u>Детали</u>						
И	2		БК6.5.3.00.000	Трубы		
				Труба 20х25 ГОСТ 3262-75 L=1850±3мм	3	3,06 кг
И	3		БК6.5.3.00.000	Трубы		
				Труба 70х32 ГОСТ 3262-75 L=2100±3мм	3	12 кг
<u>Материалы</u>						
БК6.5.3.00.000.				Лист	Лист	Примечание
Блок насосов рабочей воды и теплообменников БНВТ-3х320-50-41,4. Установка электрооборудования.				1	2	
Контроль О.С.С.Ф.				ЛАТГИПРОПРОМ		
				Формат А4		

Выпуск 6-5

Серия 5.903-15

Имя и фамилия разработчика, дата выпуска, номер чертежа, наименование изделия

Имя и фамилия	Дата	Лист	Обозначение	Наименование	Кол.	Примечание
<u>Стандартные изделия</u>						
	4			Болт М10х30.46		
				ГОСТ 7798-70	2	
	5			Винт М5х20.58		
				ГОСТ 17473-72	9	
	6			Гайки ГОСТ 5915-70		
				М5.5	9	
	7			М10.5	2	
	8			Шайбы ГОСТ 6402-70		
				Шайба 5.65Г	9	
	9			Шайба 10.65Г	2	
	10			Шайба 10.02		
				ГОСТ 10906-78	2	
<u>Прочие изделия</u>						
	11			Паст ПКЕ 222-243; 347 ТУ 46-642.006-83	3	
	12			Хомутки ТУ 36-1448-77	6	
	13			С 43792	6	
	14			С 44192	6	
	14			Втулки ТУ 36-1839-80	3	
	15			В224Х12	3	
	15			В63УХ12	3	
<u>Материалы</u>						
	15			Металлоруб		
				РЗ-4-А-6043; ТУ 22-3988-77	3	М
БК6.5.3.00.000				Лист	Лист	Примечание
Блок насосов рабочей воды и теплообменников БНВТ-3х320-50-41,4. Установка электрооборудования.				1	2	
Контроль О.С.С.Ф.				ЛАТГИПРОПРОМ		
				Формат А4		

Выпуск 6-6	Формат	Углы	Лист	Обозначение	Наименование	Мат.	Примечание
					<u>Документация</u>		
				БК6.4.3.01.000СБ	Оборочный чертёж		
					<u>Детали</u>		
			44	1	БК6.4.3.01.001	Пластина	1
			54	2	БК6.4.3.01.002	Пластина	
					Лист 3 ГОСТ 19903-74		
					Встэкл 4 ГОСТ 16523-70	1	0,2 кг
			64	3	БК6.4.3.01.003	Основание	
					5 ГОСТ 19903-74		
					Лист Встэкл 2 ГОСТ 14637-79	1	0,4 кг
			54	4	БК6.4.3.01.004	Труба	
					57x3 ГОСТ 10704-76		
					Труба В-Встэкл ГОСТ 10705-80		
					L = 1805 ± 3 мм	1	7,22 кг
БК6.4.3.01.000							
				Штатив			
				ЛАНТИПРОПРОМ			

