

Типовая документация на конструкции,
изделия и узлы зданий и сооружений

Серия 5.903-15

БЛОКИ ТЕПЛОМЕХАНИЧЕСКОГО ОБОРУДОВАНИЯ
ДЛЯ КОТЕЛЬНЫХ С ВОДОГРЕЙНЫМИ КОТЛАМИ

Выпуск 9-3

Часть 2 (70-89)

Блок деаэрационно-подпиточный
БДАП-25-В

Рабочие чертежи

ВЫПУСК 9-3 42

СЕРИЯ 5. 503-15

ИМЯ И ФАМИЛИЯ ПОДПИСАТЬ И ДАТА ВЗАИМ. ИЛИ ИМЯ И ФАМИЛИЯ ПОДПИСАТЬ И ДАТА

| ФОРМ. ЗОНА | ПОЗ. | ОБОЗНАЧЕНИЕ | НАИМЕНОВАНИЕ | КОЛ. | ПРИМЕЧАНИЕ |
|--|------|------------------------|---|---------------|-------------|
| | | | ДОКУМЕНТАЦИЯ | | |
| Л2 | | БК9.3.2.00.00.000.06 | СБОРОЧНЫЙ ЧЕРТЕЖ | | |
| Л2 | | БК9.3.2.00.00.000.00 | СХЕМА АВТОМАТИЗАЦИИ | | |
| Л3 | | БК9.3.2.00.00.000.33 | СХЕМА ЭЛЕКТРИЧЕСКАЯ ПРИНЦИПИАЛЬНАЯ РЕГУЛЯТОРА | | |
| Л3 | | БК9.3.2.00.00.000.33.1 | СХЕМА ЭЛЕКТРИЧЕСКАЯ ПРИНЦИПИАЛЬНАЯ РЕГУЛЯТОРА | | |
| Л2 | | БК9.3.2.00.00.000.34 | СХЕМА СОЕДИНЕНИЙ | | |
| Л4 | | БК9.3.2.00.00.000.01 | УКАЗАНИЯ ПО ПРИМЕНЕНИЮ И ИЗГОТОВЛЕНИЮ | выпуск 9-0 | |
| СБОРОЧНЫЕ ЕДИНИЦЫ | | | | | |
| Л4 | 1 | БК9.3.2.01.00.000 | ШТАТИВ | 1 | |
| Л4 | 2 | БК9.3.2.02.00.000 | ШТАТИВ | 1 | |
| Л4 | 3 | БК9.1.2.02.00.000 | РЫЧАГ | 2 | |
| Л4 | 4 | БК9.1.2.03.00.000 | ШТАТИВ | 1 | |
| Л4 | 5 | БК9.1.2.05.00.000 | ТРУБОПРОВОД | 2 | |
| Л4 | 6 | БК9.1.2.04.00.000 | ТРУБОПРОВОД | 1 | |
| Л4 | 7 | БК9.1.2.08.00.000 | ТРУБОПРОВОД | 2 | |
| БК9.3.2.00.00.000 | | | | | |
| ИЗМ. ЛИСТ | | № ДОКУМ. | | ПОДП. | |
| РАЗР. Б. | | ДЛЯ ИС. | | ДАТА | |
| ПРОВ. | | ИНИЦИАЛЫ | | ИМЯ И ФАМИЛИЯ | |
| И КОМП. КОЛ. МЕТ. КОЛ. МЕТ. | | | | ИМЯ И ФАМИЛИЯ | |
| УТВ. | | | | ИМЯ И ФАМИЛИЯ | |
| БЛОК ДЕАЭРАЦИОННО-ПИТОЧНЫЙ БДАП -25-8 | | | | ЛИСТ | ЛИСТ ЛИСТОВ |
| | | | | 1 | 6 |
| УСТАНОВКА ПРИБОРОВ КОНРОЛЯ И АВТОМАТИЗАЦИИ | | | | ЛАТГИПРОПРОМ | |
| КОПИРОВАЛ М- ФОРМАТ Л4 | | | | | |

ИМЯ И ФАМИЛИЯ ПОДПИСАТЬ И ДАТА ВЗАИМ. ИЛИ ИМЯ И ФАМИЛИЯ ПОДПИСАТЬ И ДАТА

| ФОРМ. ЗОНА | ПОЗ. | ОБОЗНАЧЕНИЕ | НАИМЕНОВАНИЕ | КОЛ. | ПРИМЕЧАНИЕ |
|-----------------------------|------|-------------------|---|---------------|------------|
| | | | ДЕТАЛИ | | |
| Л4 | 9 | БК9.1.2.00.00.001 | ШТУЦЕР | 1 | |
| Л4 | 10 | БК9.1.2.00.00.002 | ШТУЦЕР | 3 | |
| Л4 | 11 | БК9.1.2.00.00.006 | ТРУБА | 3 | |
| Б4 | 12 | БК9.3.2.00.00.001 | УГОЛЬНИК | | |
| | | | УГОЛОК 40x40x4-Б ГОСТ 8509-75 ВСТЭСПЗ-1 ГОСТ 535-79 | 2 | 0,97кг |
| Б4 | 13 | БК9.3.2.00.00.002 | УГОЛЬНИК | | |
| | | | УГОЛОК 40x40x4-Б ГОСТ 8509-75 ВСТЭСПЗ-1 ГОСТ 535-79 | 1 | 0,38кг |
| Б4 | 14 | БК9.3.2.00.00.003 | УГОЛЬНИК | | |
| | | | УГОЛОК 40x40x4-Б ГОСТ 8509-75 ВСТЭСПЗ-1 ГОСТ 535-79 | 1 | 0,8кг |
| Б4 | 15 | БК9.3.2.00.00.004 | УГОЛЬНИК | | |
| | | | УГОЛОК 40x40x4-Б ГОСТ 8509-75 ВСТЭСПЗ-1 ГОСТ 535-79 | 1 | 0,4кг |
| Б4 | 16 | БК9.3.2.00.00.005 | ПЛАСТИНА | | |
| | | | ЛИСТ ЗГОСТ 19903-74 ВСТЭКП4ГОСТ16523-70 | 1 | 0,67кг |
| СТАНДАРТНЫЕ ИЗДЕЛИЯ | | | | | |
| | | | БОЛТЫ ГОСТ 7798-70 | | |
| | 18 | | М8x16,46 | 6 | |
| | 19 | | М12x20,46 | 4 | |
| | 20 | | М12x35,46 | 8 | |
| | 21 | | БОЛТ М14x1,5x20,46 ГОСТ 7808-70 | 2 | |
| БК9.3.2.00.00.000 | | | | | |
| ИЗМ. ЛИСТ | | № ДОКУМ. | | ПОДП. | |
| РАЗР. Б. | | ДЛЯ ИС. | | ДАТА | |
| ПРОВ. | | ИНИЦИАЛЫ | | ИМЯ И ФАМИЛИЯ | |
| И КОМП. КОЛ. МЕТ. КОЛ. МЕТ. | | | | ИМЯ И ФАМИЛИЯ | |
| УТВ. | | | | ИМЯ И ФАМИЛИЯ | |
| КОПИРОВАЛ М- ФОРМАТ Л4 | | | | | |

ИМЯ И ФАМИЛИЯ ПОДПИСАТЬ И ДАТА ВЗАИМ. ИЛИ ИМЯ И ФАМИЛИЯ ПОДПИСАТЬ И ДАТА

| ФОРМ. ЗОНА | ПОЗ. | ОБОЗНАЧЕНИЕ | НАИМЕНОВАНИЕ | КОЛ. | ПРИМЕЧАНИЕ |
|-----------------------------|------|-------------|--|---------------|------------|
| | 36 | | ТЕРМОМЕТР РТУТНЫЙ УГЛОВОЙ У62.240.104 ГОСТ 2823-73 В ЗАЩИТНОЙ ОПРАВЕ 2У 285.100.6,3.200 ЦСТ 25.1281-87 | 2 | |
| | 37 | | УРАВНИТЕЛЬНЫЙ СОСУД СУ-16-1-0 ЦСТ 25.11.60-84 | 1 | |
| ПРОЧНЕ ИЗДЕЛИЯ | | | | | |
| | 39 | | КРАН ТРЕХХОДОВОЙ МУФТОВЫЙ 116.18.6к Дч 15; Ру 16 ТУ 26-07-061-37 | | |
| | 40 | | ПРОКЛАДКА 10x18 ТК 4-566-68 | 7 | |
| | 41 | | ПРЕОБРАЗОВАТЕЛЬ ИЗМЕРИТЕЛЬНЫЙ. ВЫХОДНОЙ СИГНАЛ 0-5 МА СЛФИР-22ДН-2140-02-УХЛ*31-0,25/100 кПа-05-к ¹ /4 ТУ 25-02.720136-81 | 1 | |
| | 42 | | ПРЕОБРАЗОВАТЕЛЬ ИЗМЕРИТЕЛЬНЫЙ. ВЫХОДНОЙ СИГНАЛ 0-5 МА СЛФИР-22ДН-2434-02-УХЛ*31-0,25/25 кПа-05-к ¹ /4 ТУ 25-02.720136-81 | 1 | |
| БК9.3.2.00.00.000 | | | | | |
| ИЗМ. ЛИСТ | | № ДОКУМ. | | ПОДП. | |
| РАЗР. Б. | | ДЛЯ ИС. | | ДАТА | |
| ПРОВ. | | ИНИЦИАЛЫ | | ИМЯ И ФАМИЛИЯ | |
| И КОМП. КОЛ. МЕТ. КОЛ. МЕТ. | | | | ИМЯ И ФАМИЛИЯ | |
| УТВ. | | | | ИМЯ И ФАМИЛИЯ | |
| КОПИРОВАЛ М- ФОРМАТ Л4 | | | | | |

ИМЯ И ФАМИЛИЯ ПОДПИСАТЬ И ДАТА ВЗАИМ. ИЛИ ИМЯ И ФАМИЛИЯ ПОДПИСАТЬ И ДАТА

| ФОРМ. ЗОНА | ПОЗ. | ОБОЗНАЧЕНИЕ | НАИМЕНОВАНИЕ | КОЛ. | ПРИМЕЧАНИЕ |
|-----------------------------|------|-------------|--|---------------|------------|
| | 22 | | ВИНТЫ ГОСТ 12473-72 | | |
| | 23 | | М6x12,58 | 24 | |
| | 23 | | М6x16,58 | 8 | |
| | 24 | | Гайки ГОСТ 5915-70 | | |
| | 24 | | М6,5 | 22 | |
| | 25 | | М8,5 | 6 | |
| | 26 | | М12,5 | | |
| | 27 | | Гайка М20x1,55 | | |
| | | | ГОСТ 5916-70 | 1 | |
| | 28 | | Шайбы ГОСТ 6402-70 | | |
| | 29 | | Шайба 6,65г | 22 | |
| | 30 | | Шайба 8,65г | 6 | |
| | 31 | | Шайба 12,65г | 12 | |
| | 32 | | Шайба 14,65г | 2 | |
| | | | ГОСТ 10906-78 | 2 | |
| | 33 | | ВЕНТИЛЬ МУФТОВЫЙ 154 В ДР Дч 15; Ру 16 | | |
| | | | ГОСТ 18722-73 | 13 | |
| | 34 | | МЕХАНИЗМ ЭЛЕКТРИЧЕСКИЙ ОДНОБОРОТНЫЙ КОНТАКТНЫЙ МЭО-250/25-0,25 | | |
| | | | ГОСТ 7192-80 | 2 | |
| | 35 | | ТЕРМОМЕТР РТУТНЫЙ УГЛОВОЙ У41.240.104 ГОСТ 2823-73 В ЗАЩИТНОЙ ОПРАВЕ 2У 285.100.6,3.100 ЦСТ 25.1281-87 | 5 | |
| БК9.3.2.00.00.000 | | | | | |
| ИЗМ. ЛИСТ | | № ДОКУМ. | | ПОДП. | |
| РАЗР. Б. | | ДЛЯ ИС. | | ДАТА | |
| ПРОВ. | | ИНИЦИАЛЫ | | ИМЯ И ФАМИЛИЯ | |
| И КОМП. КОЛ. МЕТ. КОЛ. МЕТ. | | | | ИМЯ И ФАМИЛИЯ | |
| УТВ. | | | | ИМЯ И ФАМИЛИЯ | |
| КОПИРОВАЛ М- ФОРМАТ Л4 | | | | | |

Выпуск 9-34.2
Серия 5.903-15

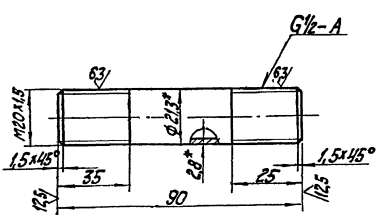
| № инв. | № табл. | Обозначение | Наименование | кол-во | Примечание |
|--------|---------|-------------|--|--------|------------|
| | 43 | | Манометр показывающий предел измерения от 0 до 0,25 МПа (от 0 до 2,5 кгс/см²) МПЧ-4-25 ТУ 25.02.180335-84 | 5 | |
| | 44 | | Манометр показывающий предел измерения от 0 до 1 МПа (от 0 до 10 кгс/см²) МПЧ-4-10 ТУ 25.02.180335-84 | 2 | |
| | 45 | | Манометр показывающий электроконтактный предел измерения от 0 до 0,6 МПа (от 0 до 6 кгс/см²) ЭКМ-14-6 ТУ 25.02.31-75 | 2 | |
| | 46 | | Дифманометр диффонный самопишущий с интегратором. Пределы измерения от 0 до 32 Т/ч ДДС-Т1ИИ перепод давления 2500 кгс/м² ТУ 25.1310.0063-87 | 1 | |
| | 47 | | Термопреобразователь сопротивления медный со штырем Градусовка 50м. Защитная арматура из стали 08 х 13. Монтажная длина 120 мм ТСМ-0819-425-28 ТУ 25-02.19.2289-80 | 2 | |

БК9.3.2.00.00.000

Лист 5

формат А4

БК9.12.00.00.001



1.* Размеры для справок.
2. ± 1/14.

БК9.1.2.00.00.001

Штуцер

Лист Масса Кол-во 0,11 1:1

Труба 15x28 ГОСТ 3262-75

ЛАТ ГИЛПРОМ

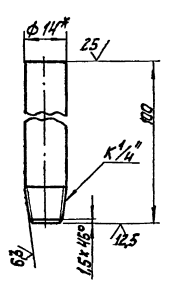
| № инв. | № табл. | Обозначение | Наименование | кол-во | Примечание |
|--------|-----------|-------------|--|--------|------------|
| | 48 | | Отборная усадка 16-22,5 П ТУ 36.1258-85 | 1 | |
| | 49 | | Отборная усадка 16-22,5 У ТУ 36.1258-85 | 1 | |
| | 50 | | Скаба СО-22 ТУ 36.1086-76 | 6 | |
| | 51 | | Совединител ТУ 36.104-82 | 10 | |
| | 52 | | НСВ-14 х 120 НСВ-14 х 1/2" | 12 | |
| | 53 | | Керошка совединительная ТУ 36.2568-83 | 42 | |
| | 54 | | КС 20 | 2 | |
| | Материалы | | | | |
| | 56 | | Трубка ТВ 40-20 ГОСТ 49034-82 | 18 | м |
| | 57 | | Провод ПВ3.1.380 ГОСТ 6323-79 | 72 | м |
| | 58 | | Труба 14x2 ГОСТ 8734-75 Труба 820 ГОСТ 8133-74 | 15 | м |

БК9.3.2.00.00.000

Лист 6

Копирован 84

БК9.12.00.00.002



1.* Размеры для справок.
2. ± 1/14.

БК9.1.2.00.00.002

Штуцер

Лист Масса Кол-во 0,08 1:1

Труба 14x2 ГОСТ 8734-75 БСЭ ТУ 8133-74

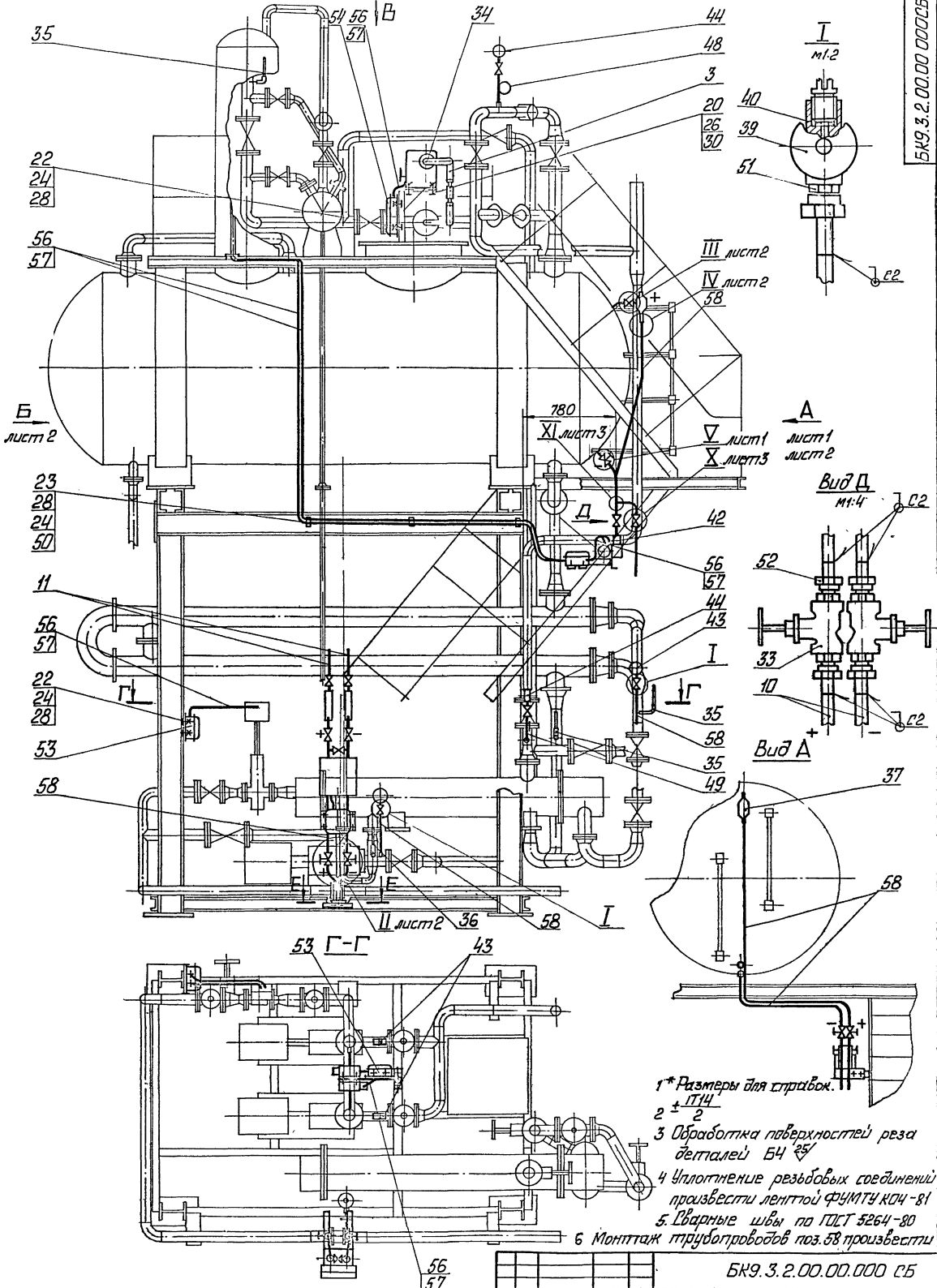
ЛАТ ГИЛПРОМ

МАТЕРИАЛЫ. ПОП. И ВОП. ВЕРИФИКАЦИЯ И ТЕХНИЧЕСКОЕ ВОЗМОЖНО. И ВОП.

МАТЕРИАЛЫ. ПОП. И ВОП. ВЕРИФИКАЦИЯ И ТЕХНИЧЕСКОЕ ВОЗМОЖНО. И ВОП.

МАТЕРИАЛЫ. ПОП. И ВОП. ВЕРИФИКАЦИЯ И ТЕХНИЧЕСКОЕ ВОЗМОЖНО. И ВОП.

МАТЕРИАЛЫ. ПОП. И ВОП. ВЕРИФИКАЦИЯ И ТЕХНИЧЕСКОЕ ВОЗМОЖНО. И ВОП.



- 1* Размеры для справок.
 2 ± 0,1
 3 Обработка поверхностей реза деталей БЧ 25
 4 Уплотнение резьбовых соединений произвести лентой фумту КОЧ-81
 5 Сварные швы по ГОСТ 5264-80
 6 Монтаж трубопроводов поз. 58 произвести

БК9.3.2.00.00.00005

| | | | | | | | |
|----------|----------|----------|----------|----------|---|----------|--------------|
| Изм. | Лист | Кол-во | Исполн. | Дата | Блок деаэрационная-подпиточный БДАД-25-8. Установки парового контроля и автоматизации | Лист 148 | Уч. 1-20 |
| И.контр. | И.контр. | И.контр. | И.контр. | И.контр. | Лист 1 | Листов 5 | ЛАТГИПРОПРОД |

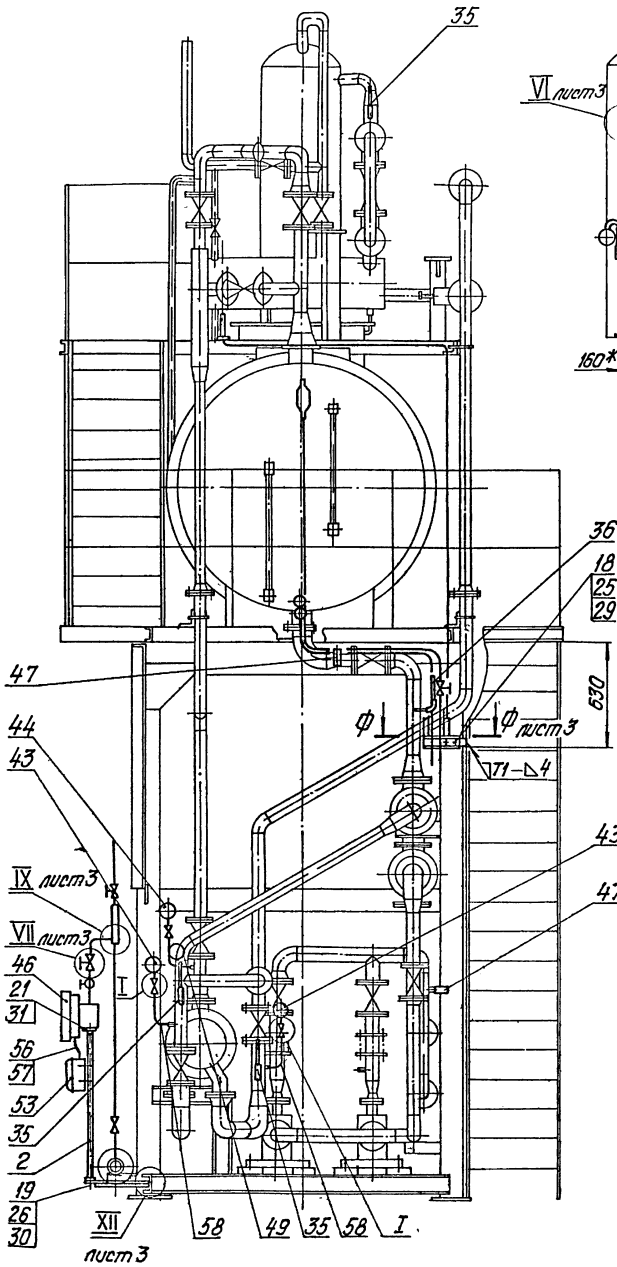
по месту. Минимальный радиус изгиба 60мм

Серия 5.903-15

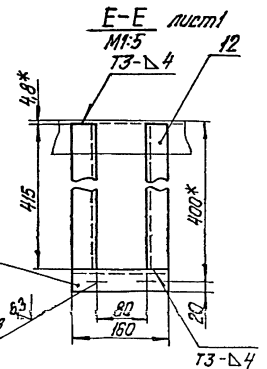
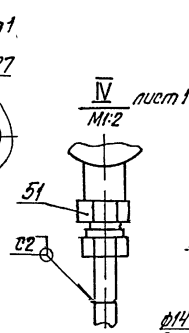
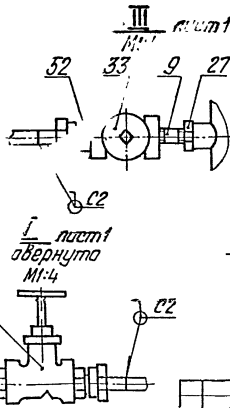
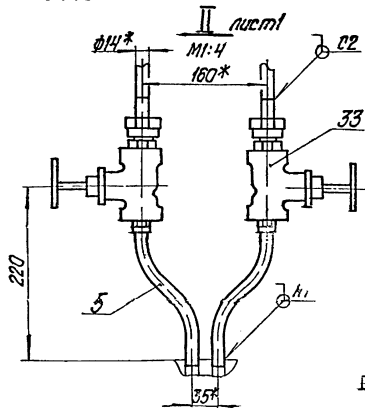
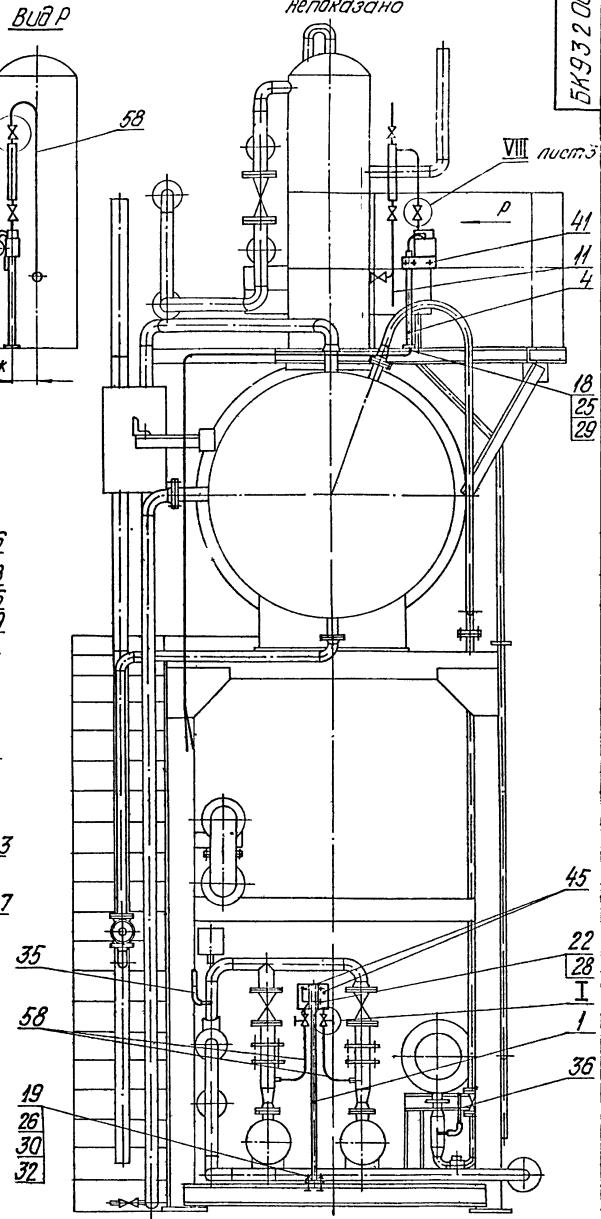
Выпуск 9-3 4.2

БК 9.3.2.00.00.000СБ

Вид А лист 1
Поз. 1, 3, 4, 45, 54 условно не показаны

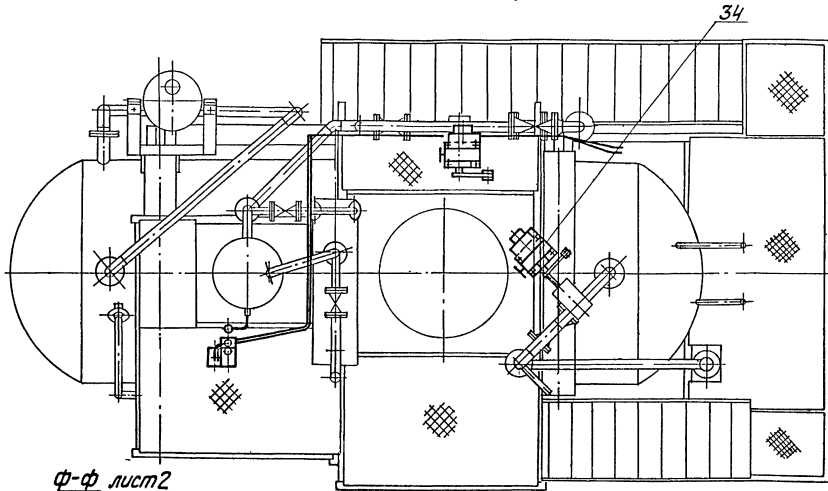


Вид Б лист 1
Поз 2, 14, 15, 16, 34, 42, 46, 53, 54 условно не показаны

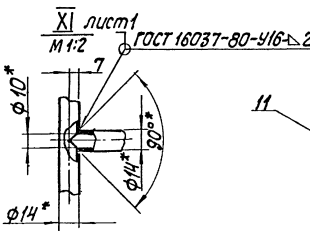
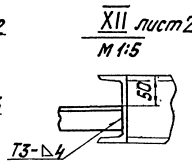
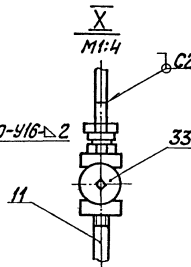
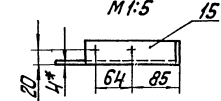
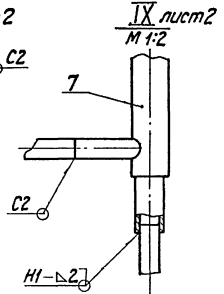
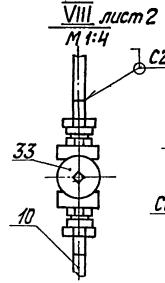
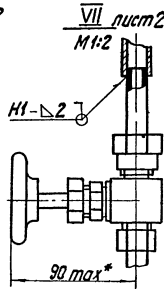
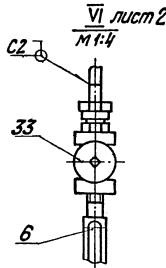
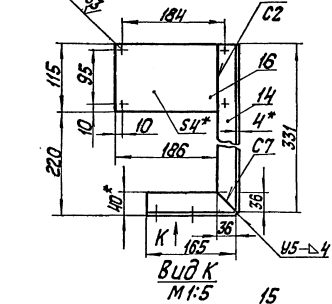


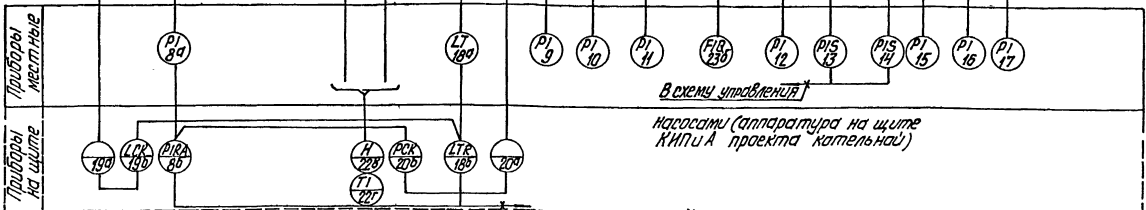
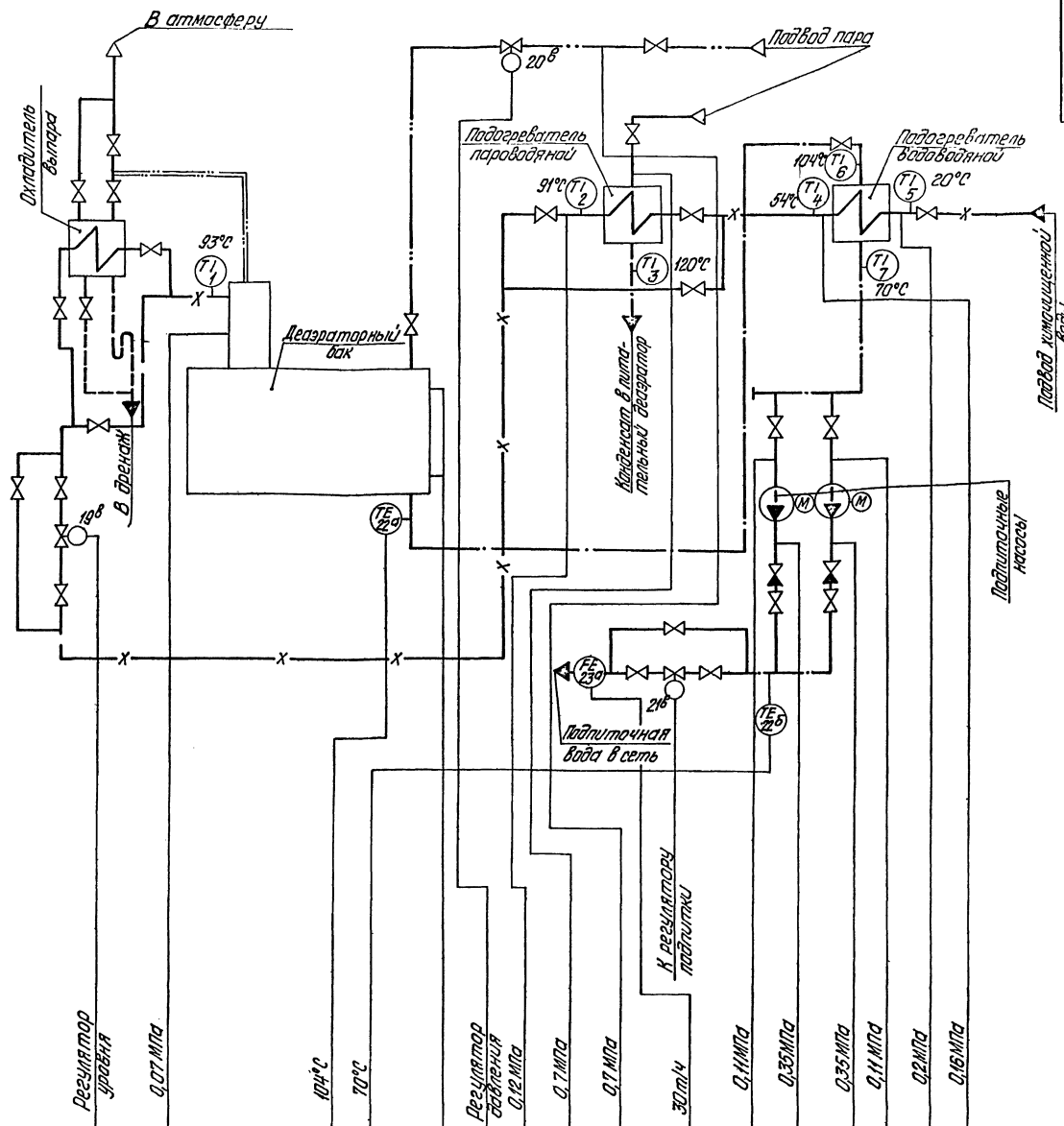
Лист 1/11. Проверено в ЦИОМ Восток. Инв. № 10/10. Проверено в ЦИОМ Восток.

Вид В, лист 1
Поз. 14, 15, 16, 37, 42, 53, 54, 58 условно не показано



Ф-ф лист 2
М 1:5
Поз. 42, 53 условно не показано





В схему технологической сигнализации (аппаратура на щите КИП А проекта котельной)

Щит заказывается в проекте котельной

В схему управления
касками (аппаратура на щите КИП А проекта котельной)

| | | | | | | |
|---------|-----------|----------|--------|---|--|---------------|
| | | | | БК 9.3.2.00.00.0000 | | |
| Исполн. | Инженер | Ст. инж. | Мастер | Блок деаэрационно-подпиточный БДАП-25-8 | | Лит. Масса |
| Проект | Котельная | № | 5 | Схема автоматизации | | Лист 11 из 20 |
| Исполн. | Куров | Лобанов | | | | ЛАТГИПРОПРОМ |

Выпуск 9-3 и 2

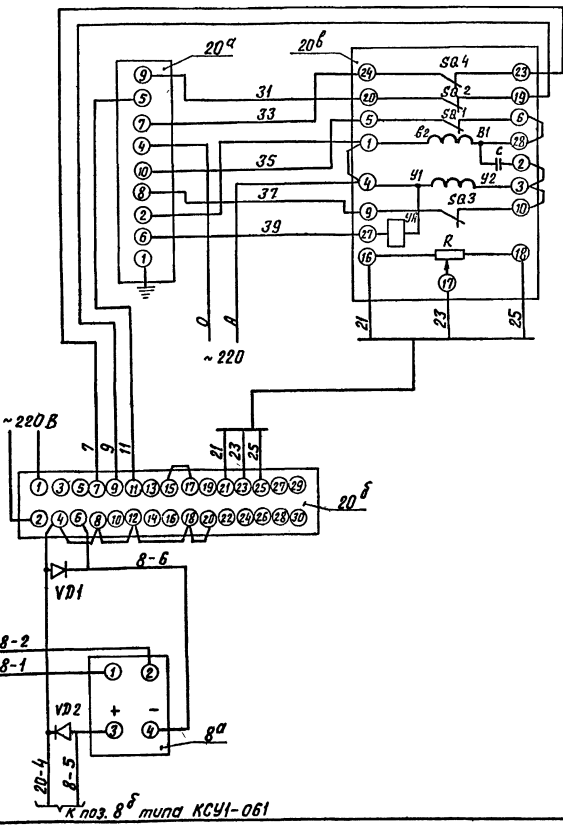
Серия 5.003-15

| Поз. обознач. | Наименование | Кол. | Примечание |
|---------------------------------|---|------|------------|
| | Продолжение | | |
| 10.11 | Манометр показывающий Предел измерения от 0 до 1,0 МПа/от 0 до 10 кс/см ² МП4-У ТУ 25 02 180.335-84 | 2 | |
| 13.14 | Манометр показывающий электромеханический Предел измерения от 0 до 0,6 МПа/от 0 до 6 кс/см ² ЭКМ1-14х6 ТУ 25 02 31-75 | 2 | |
| 18 ^а | Преобразователь измерительный выходящий сигнал 0-5 мВ Сатурн-22 ДД-2434-02-УМ1 31-0,25/25 МПа - 05 - К1/4 | 1 | |
| 21 ^б | Механизм электрический однооборотный контактный МЭО-6.3/10 - 0,25 Р ГОСТ 1192-80 | 1 | |
| 20 ^{б, 19^а} | Механизм электрический однооборотный контактный МЭО-250/25-0,25 Р ГОСТ 1192-80 | 2 | |
| 23 ^б | Дифманометр серебряный самопишущий с интервалом Пределы измерения от 0 до 32 тн ДСС-711И ТУ 25 1310.0063-87 Перепад давления 2500 кс/м ² | 1 | |
| 23 ^а | Диафрагма камерная Р _д 6 кс/см ² для трубопровода Ду 80 мм ДКС-6-80-И-а/б-3 | 1 | |

| Поз. обозн | Наименование | Кол. | Примечание |
|---------------------------------|--|------|------------|
| 12,7 | Термометр ртутный челової Шкала от 0° до 100°С Длина верхней части 240 мм, нижней части 104 мм Цена деления 1°С У-4-1°-240-104 ГОСТ 2823-73 | 3 | |
| | Оправка защитная челової с длинной верхней части 285 мм, глубиной погружения 100 мм при условном давлении среды Р _д = 6,3 МПа У4-285-100 ГОСТ 2823-73 | 3 | |
| 3,6 | Термометр ртутный челової Шкала от 0° до 200°С Длина верхней части 240 мм, нижней части 104 мм Цена деления 2°С У-6-2°-240-104 ГОСТ 2823-73 | 2 | |
| | Оправка защитная челової с длинной верхней части 285 мм, глубиной погружения 100 мм при условном давлении среды Р _д = 6,3 МПа У4-285-100 ГОСТ 2823-73 | 2 | |
| 4,5 | Термометр ртутный прямой Шкала от 0° до 100°С Длина верхней части 240 мм, нижней части 103 мм Цена деления 1°С П-4-240-103 ГОСТ 2823-73 | 2 | |
| | Оправка защитная прямая с длинной верхней части 285 мм, глубиной погружения 100 мм при условном давлении среды Р _д = 6,3 МПа УП-285-100 ГОСТ 25 1281-87 | 2 | |
| 22 ^{а, 22^б} | Термопреобразователь сопротивления медный со штыцером Грощуровка 50 мм Защитная арматура из стали 08х13 Минутная длина 120 мм ТСМ-0879-425-28 ТУ 25-02 19.2288-80 | 1 | |
| 8 ^а | Преобразователь измерительный выходящий сигнал 0-5 мВ Сатурн-22 ДД-2440-02-УМ1 31-0,25/100 кПа - 05 - К1/4 | 1 | |
| 9, 10, 11, 15, 16 | Манометр показывающий Предел измерения от 0 до 0,25 МПа/от 0 до 2,5 кс/см ² МП4-У-2,5 ТУ 25 02 180.335-84 | 5 | |

ИЗМ. Внесены, составлены, проверены, подписаны, печать, дата

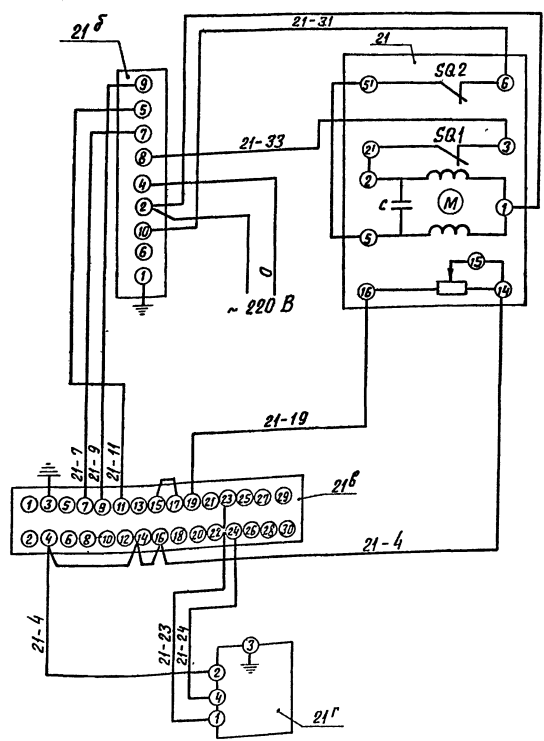
БК 9.3.2.00.00.000 ЭЗ



| Поз. обозн | Наименование | Кол | Примечание |
|-----------------|--|-----|------------|
| Щит | | | |
| 20δ | Прибор регулирующий РС 29.1.12 ТУ 25-0205.138-85 | 1 | |
| 20α | Усилитель трехпозиционный У29.3 ТУ 25-0205.139-85 | 1 | |
| VD1, VD2 | Диод-КД-102А 0,4-0,68 | 2 | |
| По месту | | | |
| 20β | Механизм электрический | 2 | |
| 19β | однооборотный контактный МЭО-250/25-0,25р гост 7192-80 | | |
| 8α | Преобразователь измерительный выходной сигнал 0÷5 МА „Сифир 22ДУ” ТУ 25-02.720/36-83 | 1 | |

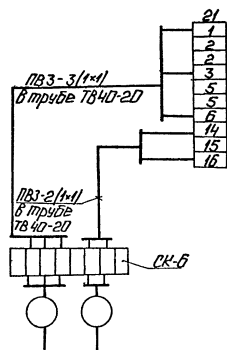
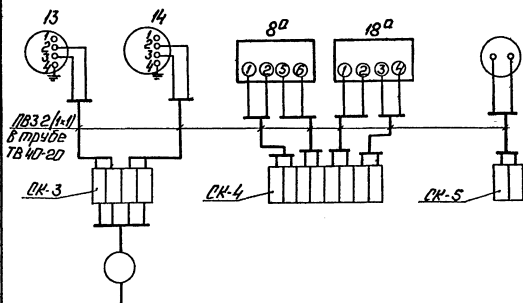
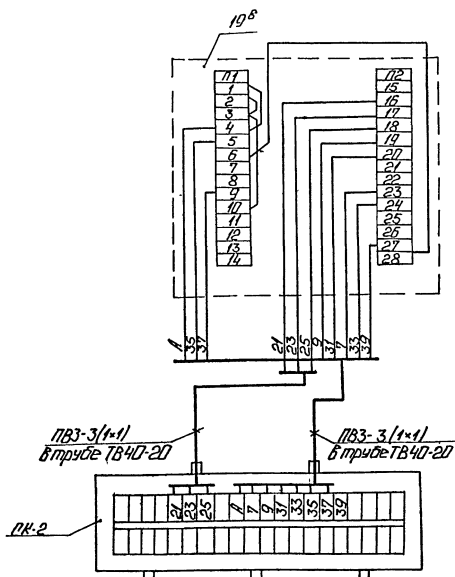
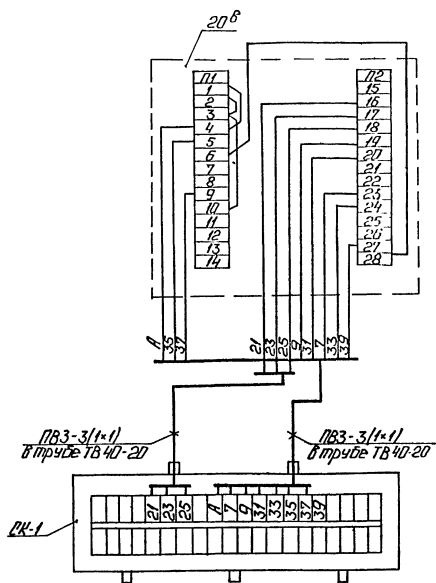
| БК 9.3.2.00.00.000 ЭЗ | | | | Лит. Аксес. Масштаб | |
|-----------------------|--------------|---------|------|---|-----------|
| Изм/лист | № докум | подп. | дата | Блок децентрализованный | БДАП-25-8 |
| Разработ | Эксплуатация | Исполн | Дата | Схема электрическая принципиальная регулятора | |
| Пробв. | Крайле | % | | лист | Листов 1 |
| Т.контр. | | | | ЛАТГИПРОПРОМ | |
| Н.контр. | Юрис. | Исполн. | | Копирован ВДУ | |
| Чит. | | | | Формат А3 | |

БК 9.3.2.00.00.000 ЭЗ.1



| Поз. обозн | Наименование | Кол | Примечание |
|----------------------------|--|-----|------------|
| Щит | | | |
| 21β | Прибор регулирующий РС 29 ТУ 25-0205.138-85 | 1 | |
| 21δ | Усилитель двухпозиционный У29.2 ТУ 25-0205.139-85 | 1 | |
| 21γ | Устройство задающее ЗУ-11 ТУ 25.02.1675-74 | 1 | |
| Аппаратура по месту | | | |
| 21 | Механизм исполнительный однооборотный МЭО-6.3/10-0.25 гост 7192-80 | 1 | |

| БК 9.3.2.00.00.000 ЭЗ.1 | | | | Лит. Аксес. Масштаб | |
|-------------------------|--------------|---------|------|---|-----------|
| Изм/лист | № докум | подп. | дата | Блок децентрализованный | БДАП-25-8 |
| Разработ | Эксплуатация | Исполн | Дата | Схема электрическая принципиальная регулятора | |
| Пробв. | Крайле | % | | лист | Листов 1 |
| Т.контр. | | | | ЛАТГИПРОПРОМ | |
| Н.контр. | Юрис. | Исполн. | | Копирован ВДУ | |
| Чит. | | | | Формат А3 | |



| Поз. обозн. | Наименование | Кол | Примечание |
|--------------------------------|--|------|------------|
| 13, 14 | Манометр электроконтактный ЭКМ-14 | 2 | |
| | Коробка соединительная ТУ 36.2568-83 | | |
| DK3 = DK6 | КР-10 | 4 | |
| DK4 | КР-20 | 2 | |
| DK5 | Коробка ГИСТ 6323-79 | | |
| | ПБЗ сеч. 1 мм ² | | М |
| | Трубка ТВ40-20 ГОСТ 19034-82 | | " |
| 20 ^B | Механизм исполнительный | 2 шт | |
| 19 ^B | М30-250/25-025 Р ГОСТ 7192-80 | | |
| 21 | М30-63/10-025 ГОСТ 7192-80 | 1 | |
| 8 ^A 18 ^A | Преобразователь измерительный выходной сигнал 0-5 МА | 2 | |
| | Горюпр 22 ДИ ТУ 25-02720135-83 | | |
| 23 ^B | Дифманометр ДДР-711 | 1 | |
| | ТУ 257310.0063-87 | | |

1. Маркировка целей дана условно
2. Исполнительные механизмы, электрические приборы и соединительные коробки заземлить.

| | | | | | | | |
|-----------|-----------|---------|------|---|---------|------|---------|
| | | | | БК9.3.2.00.00.000Э4 | | | |
| Исполн. | № докум. | Издан | Лист | Блок преобразовательно-подпиточный БДП-25-8 | Исполн. | Дата | Исполн. |
| Разработ. | Эксплуат. | Исполн. | Лист | Схема соединитель. | Исполн. | Дата | Исполн. |
| Проект. | Коробка | Т | | | | | |
| И.контр. | | | | | | | |
| И.инстр. | Юрис. | Контр. | | | | | |
| Удобр. | | | | | | | |
| | | | | ЛАТГИПРОПРОМ | | | |

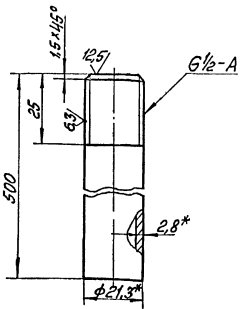
И.контр. Исполн. Разработ. Проект. И.инстр. Удобр.

Выпуск 9-9-2-2

Серия 5-903-15

90000000000000000000

0/1



1 * Размеры для справок.
2 ± IT14/2

БК9.1.2.00.00.006

Труба

Труба 15x2,8 ГОСТ 3262-75

Копировал Швец

| | | |
|--------------|--------|---------|
| Лист | Масса | Масштаб |
| 0,3 | | 1:1 |
| Листы | Листов | 1 |
| ЛАТГИПРОПРОМ | | |
| Формат А4 | | |

БК9.3.2.02.00.000

Штамплюб

Копировал Швец

| | | |
|--------------|--------|---------|
| Лист | Масса | Масштаб |
| 3,91 | | 1:5 |
| Листы | Листов | 1 |
| ЛАТГИПРОПРОМ | | |
| Формат А4 | | |

| Вид | Зона | Поз. | Обозначение | Наименование | Кол | Примечание |
|-----|------|------|----------------------|--------------------------|-----|------------|
| | | | | Документация | | |
| А4 | | | БК9.3.2.01.00.000025 | Сборочный чертёж | | |
| | | | | Детали | | |
| Б4 | 1 | | БК9.3.2.01.00.0001 | Стяжка | | |
| | | | | Труба 32x3 ГОСТ 10704-76 | | |
| | | | | 8-ВСт3п2 ГОСТ 10706-80 | 1 | 2,78 кг |
| Б4 | 2 | | БК9.3.2.01.00.0002 | Основание | | |
| | | | | Лист 5 ГОСТ 19903-74 | | |
| | | | | 8-ВСт3п2 ГОСТ 10706-80 | 1 | 0,33 кг |
| Б4 | 3 | | БК9.3.2.01.00.0003 | Пластина | | |
| | | | | Лист 3 ГОСТ 19903-74 | | |
| | | | | 8-ВСт3п2 ГОСТ 10706-80 | 1 | 0,2 кг |
| | | | | Стандартные изделия | | |
| | | | | Гайка М6.5 | | |
| | | | | ГОСТ 15524-70 | 8 | |

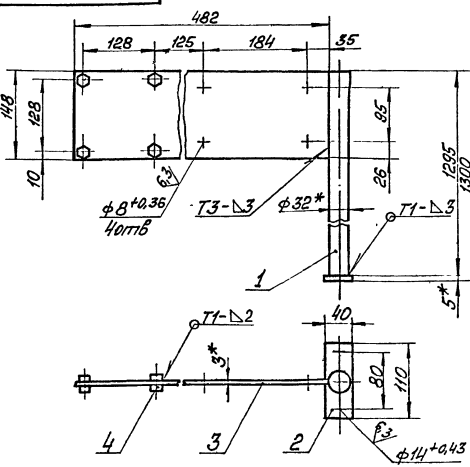
БК9.3.2.01.00.000

Штамплюб

Копировал Швец

| | | |
|--------------|--------|---------|
| Лист | Масса | Масштаб |
| 3,91 | | 1:5 |
| Листы | Листов | 1 |
| ЛАТГИПРОПРОМ | | |
| Формат А4 | | |

90000000000000000000



1 * Размеры для справок
2 ± IT14/2
3 Обработка поверхностей реза деталей Б4 25/4
4 Сварные швы по ГОСТ 5264-80

БК9.3.2.01.00.000025

Штамплюб

Копировал Швец

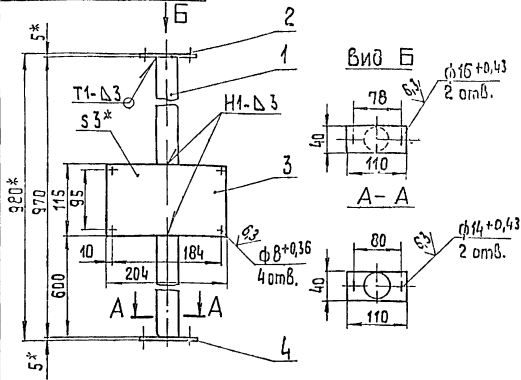
| | | |
|--------------|--------|---------|
| Лист | Масса | Масштаб |
| 3,91 | | 1:5 |
| Листы | Листов | 1 |
| ЛАТГИПРОПРОМ | | |
| Формат А4 | | |

Выпуск 9-3 ч.2

Серия 5.903-15

ИЗДАТЕЛЬСТВО И СЕТА ИСПОЛНИТЕЛЬНЫЕ МАТЕРИАЛЫ ПОСЛ. И СЕТА

07.000 00 20.2.02.00.000



- 1.* Размеры для справок
- 2 ± 1/4
- 3. Обработка поверхностей реза деталей БЧ 25
- 4. Сварные швы по ГОСТ 5264-80

БК9.3.2.02.00.000 СБ

Штаптив

| | | | |
|--------|------|--------------|-----|
| Лист | 3,23 | Масштаб | 1:5 |
| Листов | 1 | ЛАТГИПРОПРОМ | |

Копировал 3-2

Формат А4

| Лист | Поз. | Обозначение | Наименование | Кол. | Примечание |
|------|------|----------------------|---|------|------------|
| | | | Документация | | |
| 04 | | БК9.1.2.02.00.000 СБ | Сборочный чертеж | | |
| | | | Детали | | |
| 04 | 1 | БК9.1.2.02.00.001 | Труба 24x3 ГОСТ 10704-76 В-ВСт3сп ГОСТ 10705-80 L = 115 ± 0,5 мм | 1 | 0,18 кг |
| | | | Прочие изделия | | |
| 03 | 2 | | Вилка 5Пл.257 023 СБ | 2 | 10,8 кг |

ИЗДАТЕЛЬСТВО И СЕТА ИСПОЛНИТЕЛЬНЫЕ МАТЕРИАЛЫ ПОСЛ. И СЕТА

БК9.1.2.02.00.000

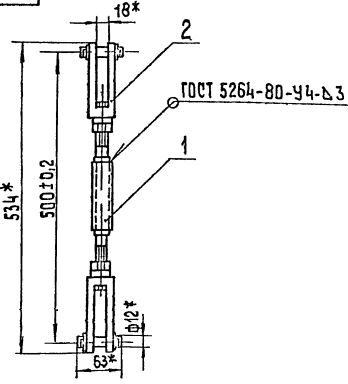
Рычаг

| | | | |
|--------|------|--------------|-----|
| Лист | 3,23 | Масштаб | 1:5 |
| Листов | 1 | ЛАТГИПРОПРОМ | |

Копировал 3-2

Формат А4

09.000 00 20.2.03.00.000



- 1.* Размеры для справок.
- 2. Обработка поверхностей реза деталей БЧ 25

БК9.1.2.03.00.000 СБ

Рычаг

| | | | |
|--------|------|--------------|-----|
| Лист | 1,09 | Масштаб | 1:5 |
| Листов | 1 | ЛАТГИПРОПРОМ | |

Копировал 3-2

Формат А4

| Лист | Поз. | Обозначение | Наименование | Кол. | Примечание |
|------|------|-------------------|--|------|------------|
| | | | Документация | | |
| 04 | | БК9.1.2.03.00.000 | Сборочный чертеж | | |
| | | | Детали | | |
| 04 | 1 | БК9.1.2.03.00.001 | Стойка Труба 50x2 ГОСТ 10704-76 В-ВСт3сп ГОСТ 10705-80 | 1 | 1,5 кг |
| 04 | 2 | БК9.1.2.03.00.002 | Основание Лист 3 ГОСТ 19903-74 ВСт3кп 2 ГОСТ 16523-70 | 1 | 0,4 кг |

ИЗДАТЕЛЬСТВО И СЕТА ИСПОЛНИТЕЛЬНЫЕ МАТЕРИАЛЫ ПОСЛ. И СЕТА

БК9.1.2.03.00.000

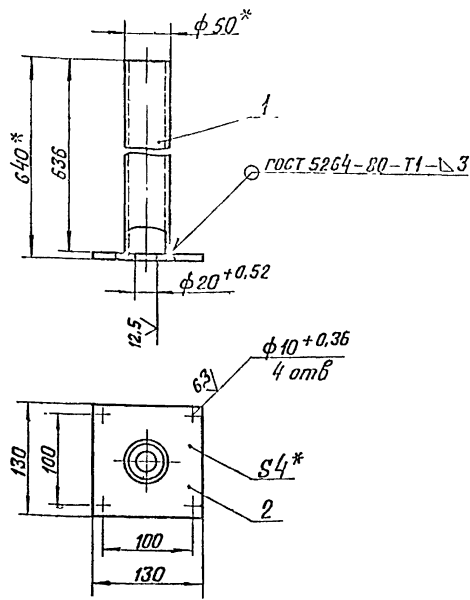
Штаптив

| | | | |
|--------|------|--------------|-----|
| Лист | 1,09 | Масштаб | 1:5 |
| Листов | 1 | ЛАТГИПРОПРОМ | |

Копировал 3-2

Формат А4

БК 9.1.2.03.00.000 СБ



- 1 * Размеры для справок
- 2 $\pm \frac{IT14}{2}$
- 3. Обработка поверхностей реза деталей БЧ $25^{\sqrt{}}$

БК 9.1.2.03.00.000 СБ

Штатив

| | | | |
|--------------|--------|----------|-----|
| Лист | Листов | 1,9 | 1:4 |
| Лист | | Листов 1 | |
| ЛАТГИПРОПРОМ | | | |

Копировал Вб

Формат А4

| № | Лист | № докум | Подп | Дата | Обозначение | Наименование | Кол | Примечание |
|----|------|-----------------------|------|------|-------------|---------------------------|-----|------------|
| | | | | | | Документация | | |
| 44 | | БК 9.1.2.04.00.000 СБ | | | | Сборочный чертеж | | |
| | | | | | | Детали | | |
| 44 | 1 | БК 9.1.2.04.00.001 | | | | Труба | 1 | |
| БЧ | 2 | БК 9.1.2.04.00.002 | | | | Труба | | |
| | | | | | | Труба 26x2 гост 10704-76 | | |
| | | | | | | В-Вст3сп гост 10705-80 | 1 | 0,42 кг |
| БЧ | 3 | БК 9.1.2.04.00.003 | | | | Штуцер | | |
| | | | | | | Труба 15x2,5 гост 3262-75 | 2 | 0,06 кг |

БК 9.1.2.04.00.000

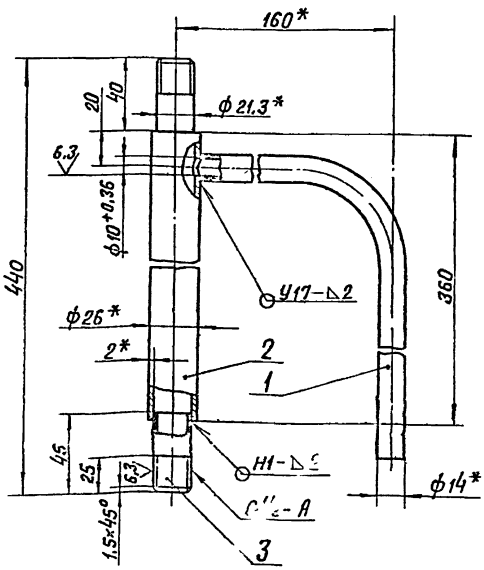
Трубопровод

| | | | |
|--------------|--------|----------|-----|
| Лист | Листов | 1,9 | 1:4 |
| Лист | | Листов 1 | |
| ЛАТГИПРОПРОМ | | | |

Копировал Вб

Формат А4

БК 9.1.2.04.00.000 СБ



- 1 * Размеры для справок
- 2 $\pm \frac{IT14}{2}$
- 3. Обработка поверхностей реза деталей БЧ $25^{\sqrt{}}$
- 4. Сварные швы по ГОСТ 16037-80.

БК 9.1.2.04.00.000 СБ

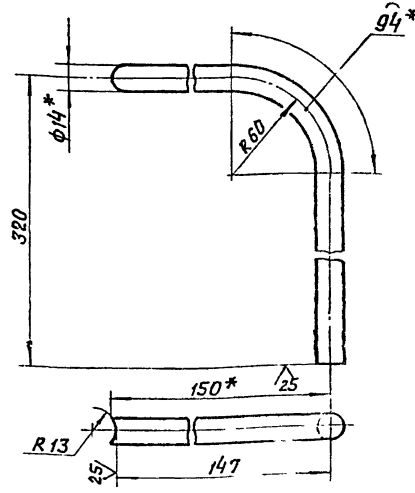
Трубопровод

| | | | |
|--------------|--------|----------|-----|
| Лист | Листов | 0,8 | 1:2 |
| Лист | | Листов 1 | |
| ЛАТГИПРОПРОМ | | | |

Копировал Вб

Формат А4

БК 9.1.2.04.00.001



- 1 * Размеры для справок
- 2 $\pm \frac{IT14}{2}$

БК 9.1.2.04.00.001

Труба

| | | | |
|--------------|--------|----------|-----|
| Лист | Листов | 0,26 | 1:2 |
| Лист | | Листов 1 | |
| ЛАТГИПРОПРОМ | | | |

Копировал Вб

Формат А4

Серия 5 903-15

521-1-15 9-3 4.2

Вид в разрезе. Поверхность изделия должна быть обработана.

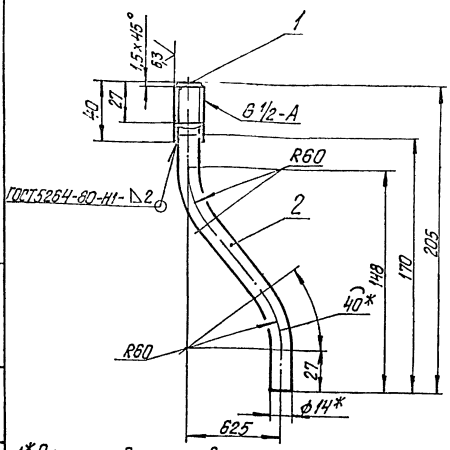
| Код | Поз | Обозначение | Наименование | Мат | Примечание |
|-----|-----|---------------------|------------------------------|-----|------------|
| | | | <u>Документация</u> | | |
| А4 | | БК9.1.2.05.00.000СБ | Обратный чертеж | | |
| | | | <u>Детали</u> | | |
| Б4 | 1 | БК9.1.2.05.00.001 | Штуцер | | |
| | | | Труба 1/2x2 ГОСТ 3262-75 | 1 | 0,05 кг |
| Б4 | 2 | БК9.1.2.05.00.002 | Трубопровод | | |
| | | | Труба 1/2x2 ГОСТ 8733-75 | | |
| | | | Труба В-Вотэст ГОСТ 10705-80 | 1 | 0,07 кг |

БК9.1.2.05.00.000

Трубопровод

Латгипропром
капирован Дубька
формат А4

БК9.1.2.05.00.000СБ



- 1.* Размеры для справок.
- 2. ± 1/10
- 3. Обработка поверхностей реза деталей Б4²⁵ ✓

БК9.1.2.05.00.000СБ

Трубопровод

Латгипропром
лист 0,12 1:2
лист 1 из 1
Латгипропром
капирован Дубька
формат А4

Вид в разрезе. Поверхность изделия должна быть обработана.

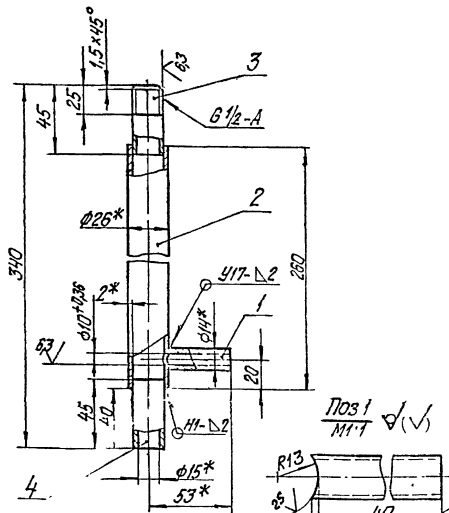
| Код | Поз | Обозначение | Наименование | Мат | Примечание |
|-----|-----|---------------------|--------------------------|-----|------------|
| | | | <u>Документация</u> | | |
| А4 | | БК9.1.2.08.00.000СБ | Обратный чертеж | | |
| | | | <u>Детали</u> | | |
| Б4 | 1 | БК9.1.2.08.00.001 | Труба | | |
| | | | Труба 1/2x2 ГОСТ 8733-75 | 1 | 0,025 кг |
| Б4 | 2 | БК9.1.2.08.00.002 | Труба | | |
| | | | Труба 26x2 ГОСТ 10704-76 | | |
| | | | В-Вотэст ГОСТ 10705-80 | 1 | 0,3 кг |

БК9.1.2.08.00.000

Трубопровод

Латгипропром
капирован Дубька
формат А4

БК9.1.2.08.00.000СБ



- 1.* Размеры для справок.
- 2. ± 1/10
- 3. Обработка поверхностей реза деталей Б4²⁵ ✓
- 4. Св ые швы по гост 16037-80.

БК9.1.2.08.00.000СБ

Трубопровод

Латгипропром
лист 0,33 1:2
лист 1 из 1
Латгипропром
капирован Дубька
формат А4

| № | Деталь | Изм. | Обозначение | Наименование | Кол | Приме- чание |
|----|--------|------|----------------------|--|-----|-----------------|
| | | | | Документация | | |
| 13 | | | БК9.3.3.00.00.000.06 | Оборачный чертеж | | |
| | | | | Оборачные единицы | | |
| 14 | 1 | | БК9.3.3.01.00.000 | Кранштейн | 1 | |
| | | | | Детали | | |
| 14 | 2 | | БК9.3.3.00.00.001 | Кранштейн | 1 | |
| 14 | 3 | | БК9.3.3.00.00.002 | Труба Труба 20x25 ГОСТ 3262-75 L = 1740 ± 5 мм | 2 | 2,6 кг |
| 14 | 4 | | БК9.3.3.00.00.003 | Труба Труба 20x25 ГОСТ 3262-75 L = 2400 ± 5 мм | 2 | 3,6 кг |
| | | | | Стандартные изделия | | |
| | 5 | | | Шайба М6.5 ГОСТ 5915-70 | 4 | |
| | 6 | | | Шайба 6.65 ГОСТ 6402-70 | 4 | |

БК9.3.3.00.00.000

| | | | |
|--------------|---------------|---------------|---------------|
| Материал | № документа | Исполн. | Дата |
| Латгипропром | | | |
| Место | Шифр | Код | Классификация |
| Латгипропром | 206 | 20 | 20 |
| Изготовитель | Число | Классификация | Классификация |
| Латгипропром | | | |
| Контрагент | Классификация | Классификация | Классификация |
| Латгипропром | | | |

Контрагент: Латгипропром
Формат: А4

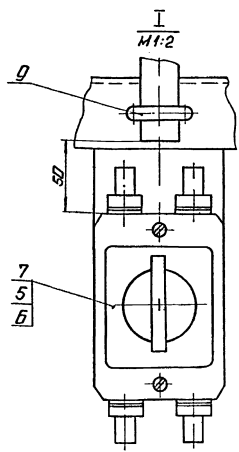
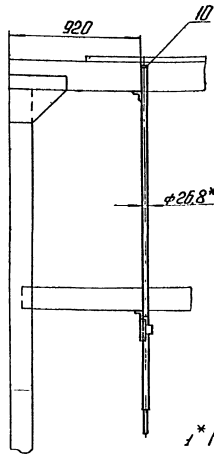
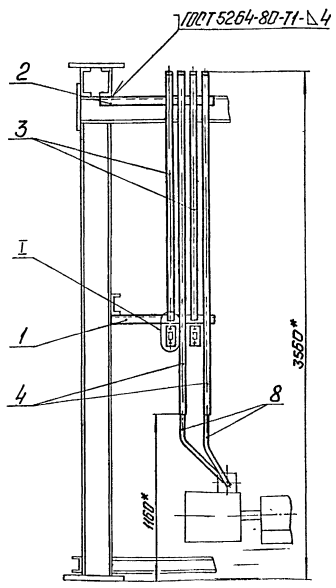
| № | Деталь | Изм. | Обозначение | Наименование | Кол | Приме- чание |
|----|--------|------|-------------|-----------------------------------|-----|-----------------|
| | | | | Прочие изделия | | |
| 7 | | | | Переключатель ПКУЗ-5810 115 42 | | |
| | | | | ТУ 16-525 047-74 | 2 | |
| 8 | | | | Вспомогательный КИ08143 | | |
| | | | | ТУ 36-1684-81 | 2 | |
| 9 | | | | Коммутик 043742 | | |
| | | | | ТУ 36-1448-77 | 8 | |
| 10 | | | | Втулка 6224К12 | | |
| | | | | ТУ 36-1899-80 | 4 | |

БК9.3.3.00.00.000

| | | | |
|--------------|---------------|---------------|---------------|
| Материал | № документа | Исполн. | Дата |
| Латгипропром | | | |
| Место | Шифр | Код | Классификация |
| Латгипропром | 206 | 20 | 20 |
| Изготовитель | Число | Классификация | Классификация |
| Латгипропром | | | |
| Контрагент | Классификация | Классификация | Классификация |
| Латгипропром | | | |

Контрагент: Латгипропром
Формат: А4

900000 00 22 БК9



1* Размеры для справок
2 Обработка поверхностей резки деталей Б4 25/

БК9.3.3.00.00.000.06

| | | | |
|--------------|---------------|---------------|---------------|
| Материал | № документа | Исполн. | Дата |
| Латгипропром | | | |
| Место | Шифр | Код | Классификация |
| Латгипропром | 206 | 20 | 20 |
| Изготовитель | Число | Классификация | Классификация |
| Латгипропром | | | |
| Контрагент | Классификация | Классификация | Классификация |
| Латгипропром | | | |

Контрагент: Латгипропром
Формат: А4

Латгипропром и Латгипропром 206 20 20

Латгипропром и Латгипропром 206 20 20

ВЫПУСК 9 3 4 2

СЕРИЯ 5 903 -15

ИНВ. № ПОДА ПОДПИСЬ И ДАТА ВЗЯМ ИНВ. № ДУБ. ПОДПИСЬ И ДАТА

| КД | КОД | ГОД | ОБОЗНАЧЕНИЕ | НАИМ. ПОДПИСЬ | ОД | ПРИГ. ЧАСТИ |
|----|-----|-----|----------------------|---|----|-------------|
| | | | | | | |
| | | | ДОКУМЕНТАЦИЯ | | | |
| В4 | | | БК9 3 3 01 00 000 СБ | СБОРОЧНЫЙ ЧЕРТЕЖ | | |
| | | | | | | |
| | | | ДЕТАЛИ | | | |
| Б4 | 1 | | БК9 3 3 01 00 001 | ПЛАСТИНА | | |
| | | | | ЧГОСТ 19903 74 ЛНСТ ВСТЗ КЛ2 ГОСТ 14637 79 | 2 | 049 кг |
| В4 | 2 | | БК9 3 3 00 00 001 | КРОНШТЕЙН | 1 | |

БК9 3 3 01 00 000

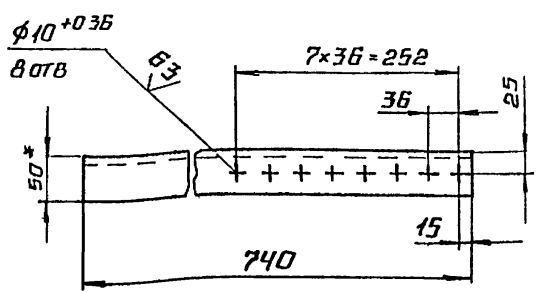
КРОНШТЕЙН

ЛНСТ ЛНСТ ЛНСТОВ
1

ЛАТГИПРОПРОМ

КОПИРОВАЛ ЛА- ФОРМАТ А4

100 00 1111 СБ 75



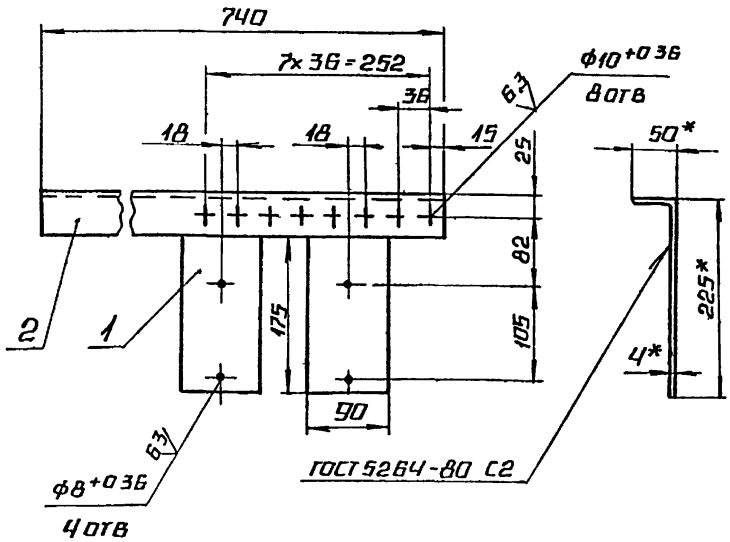
1* РАЗМЕР ДЛЯ СПРАВОК
2 ± 1/14
2

ИНВ. № ПОДА ПОДПИСЬ И ДАТА ВЗЯМ ИНВ. № ДУБ. ПОДПИСЬ И ДАТА

| БК9 3 3 00 00 001 | | | | ЛНТ | МЯСЯ | МЯСЯТА |
|---|------------|------|------|--------------|--------|--------|
| ИЗМ. ЛНСТ | № ДОКУМ. | ПОДА | ДАТА | | 2 28 | 1 5 |
| РАЗРАБ. | ЭЛМАННС | | | | | |
| ПРОВ. | НИКИТЧЕНКО | | | | | |
| Т. КОНТР. | | | | | | |
| И. КОНТР. | КОЛМЕЦ | | | | | |
| УТВ. | | | | | | |
| ЧГОЛОК 50x50x4 Б ГОСТ 8509 88 ВСТЗ СПЗ Т ГОСТ 535 79 | | | | ЛНСТ | ЛНСТОВ | 1 |
| | | | | ЛАТГИПРОПРОМ | | |

КОПИРОВАЛ ЛА- ФОРМАТ А4

93 000 00 10 00 БК9



1* РАЗМЕРЫ ДЛЯ СПРАВОК
2 ± 1/14
2

3 ОБРАБОТКА ПОВЕРХНОСТЕЙ РЕЗА ДЕТАЛЕЙ Б4 25/

ИНВ. № ПОДА ПОДПИСЬ И ДАТА ВЗЯМ ИНВ. № ДУБ. ПОДПИСЬ И ДАТА

| БК9 3 3 01 00 000 СБ | | | | ЛНТ | МЯСЯ | МЯСЯТА |
|----------------------|------------|------|------|--------------|--------|--------|
| ИЗМ. ЛНСТ | № ДОКУМ. | ПОДА | ДАТА | | 3 24 | 1 5 |
| РАЗРАБ. | ЭЛМАННС | | | | | |
| ПРОВ. | НИКИТЧЕНКО | | | | | |
| Т. КОНТР. | | | | | | |
| И. КОНТР. | КОЛМЕЦ | | | | | |
| УТВ. | | | | | | |
| | | | | ЛНСТ | ЛНСТОВ | 3 1 |
| | | | | ЛАТГИПРОПРОМ | | |

КОПИРОВАЛ ЛА- ФОРМАТ А4

Выпуск 9-34.2

Серия 5.903-15

Исполнитель: Проект и монтаж систем вентиляции и кондиционирования воздуха

| Обозначение изделия, наименование и трубопровода | Наименование изолируемого оборудования, трубопровода | Кол-во | Размеры наружного диаметра или размера сечения мм | Толщина или высота мм | Расстояние мм | t теплоносителя °С | Теплоизоляционная конструкция | | Толщина мм | Плотность кг/м³ | Объем м³ | Масса кг | Литература | Примечание |
|--|--|--------|---|-----------------------|---------------|--------------------|-------------------------------|---|------------|-----------------|----------|----------|-----------------|------------|
| | | | | | | | Назначение | Наименование основных элементов | | | | | | |
| | Блок подпиточного деаэратора БДАН-25-8 | | | | | | | | | | | | | |
| п.4 | Трубопровод | | φ57 | 1,18 | гор. | 110-104 | от теплопотерь | Шнур теплоизоляционный из минеральной ваты | 50 | | 0,026 | | 1903 9-21-13 | |
| | | | | | | | | Алюминиевое защитное покрытие | 0,3 | 0,65 | | | 1903 9-21-35 | |
| п.4 | Трубопровод | | φ57 | 1,59 | верт. | 110-104 | от теплопотерь | Шнур теплоизоляционный из минеральной ваты | 50 | | 0,035 | | 1903 9-21-14 | |
| | | | | | | | | Алюминиевое защитное покрытие | 0,3 | 0,89 | | | 1903 9-21-35 | |
| поз.4 | Отвод 90° | 2 | φ57 | | | 110-104 | от теплопотерь | Шнур теплоизоляционный из минеральной ваты | 50 | | 0,01 | | 1903 9-21-13 | |
| | | | | | | | | Алюминиевое защитное покрытие | 0,3 | 0,28 | | | 3.903-11.03 | |
| поз.22 | Арматура фланцевая | 1 | Ду50 | | | 110-104 | от теплопотерь | Матты из стеклянного шпательного волокна | 50 | | 0,042 | | 1903 9-22-05 | |
| | | | | | | | | Алюминиевое защитное покрытие | 1,0 | 0,78 | | | 1903 9-22-11,12 | |
| | | | | | | | | Обложка труб с закрепленными диафрагмами | | | | | 1903 9-22-34 | |
| | Блок верхний оборудования | | | | | | | | | | | | | |
| поз.1 | Блок деаэрационный | 1 | φ1616 | 4,0 | гор. | 110-100 | от теплопотерь | Изделия минераловатные с заформованной структурой | 120 | | 2,63 | | 1903 9-31-08 | Часть 1 |
| | | | | | | | | Алюминиевое защитное покрытие | 1,0 | 25,2 | | | 1903 9-21-35 | |
| поз.1 | Лицеве деаэратора | 2 | φ1616 | | | 110-104 | от теплопотерь | Изделия минераловатные с заформованной структурой | 120 | | 0,66 | | 1903 9-31-08 | Часть 1 |
| | | | | | | | | Алюминиевое защитное покрытие | 1,0 | 7,8 | | | 3.903-11.44 | |
| поз.1 | Колонка деаэрационная | 1 | φ530 | 2,0 | верт. | 110-104 | от теплопотерь | Изделия минераловатные с заформованной структурой | 120 | | 0,6 | | 1903 9-31-08 | Часть 1 |
| | | | | | | | | Алюминиевое защитное покрытие | 0,8 | 5,4 | | | 1903 9-21-36 | |
| поз.1 | Лицеве деаэрационной колонки | 1 | φ530 | | | 110-104 | от теплопотерь | Изделия минераловатные с заформованной структурой | 120 | | 0,081 | | 1903 9-31-08 | Часть 1 |
| | | | | | | | | Алюминиевое защитное покрытие | 0,8 | 0,9 | | | 3.903-11.44 | |
| поз.57 | Охладитель пара ОВА-2 | 1 | φ325 | 1,2 | гор. | 110-104 | от теплопотерь | Изделия минераловатные с заформованной структурой | 70 | | 0,25 | | 1903 9-31-08 | Часть 1 |
| | Трубопроводы пара и конденсата | | | | | | | Алюминиевое защитное покрытие | 0,5 | 2,3 | | | 1903 9-21-35 | |
| поз.8,9 | Трубопровод | | φ108 | 1,68 | верт. | 180 | от теплопотерь | Шнур теплоизоляционный из минеральной ваты | 100 | | 0,11 | | 1903 9-21-14 | |
| | | | | | | | | Алюминиевое защитное покрытие | 0,3 | 1,76 | | | 1903 9-21-35 | |
| поз.7,8,9 | Трубопровод | | φ89 | 2,08 | гор. | 180 | от теплопотерь | Шнур теплоизоляционный из минеральной ваты | 100 | | 0,125 | | 1903 9-21-13 | |
| | | | | | | | | Алюминиевое защитное покрытие | 0,3 | 31,9 | | | 1903 9-21-35 | |
| поз.7,9 | Трубопровод | | φ89 | 2,11 | верт. | 180 | от теплопотерь | Шнур теплоизоляционный из минеральной ваты | 100 | | 0,127 | | 1903 9-21-14 | |
| | | | | | | | | Алюминиевое защитное покрытие | 0,3 | 1,93 | | | 1903 9-21-36 | |
| поз.10 | Трубопровод | | φ45 | 1,62 | гор. | 165 | от теплопотерь | Шнур теплоизоляционный из минеральной ваты | 80 | | 0,05 | | 1903 9-21-13 | |
| | | | | | | | | Алюминиевое защитное покрытие | 0,3 | 1,15 | | | 1903 9-21-35 | |
| поз.10 | Трубопровод | | φ45 | 2,81 | верт. | 165 | от теплопотерь | Шнур теплоизоляционный из минеральной ваты | 80 | | 0,088 | | 1903 9-21-14 | |
| | | | | | | | | Алюминиевое защитное покрытие | 0,3 | 2,02 | | | 1903 9-21-36 | |

Технические требования см. выпуск 9-0 "Указания по применению и изготовлению"

БК9.3.4.00.00.00011

| | | | | | |
|--------------|---|---|-------------|------|------|
| Исполнитель: | Проект и монтаж систем вентиляции и кондиционирования воздуха | Блок деаэрационно-подпиточный БДАН-25-8 | Ишт: | Мшт: | Кшт: |
| Исполнитель: | Проект и монтаж систем вентиляции и кондиционирования воздуха | Ведомость теплоизоляционных конструкций | ЛАТВИПРОПОМ | | |

Выпуск 9-3 ч.2
Серия 5.903-15

| Обозначение оборудования и трубопровода | Наименование изолируемого оборудования и трубопровода | Кол- во | Размер диаметра или размер сечения | Длин- на или высота | Распо- ложе- ние | Темп- ратура носителя °С | Теплоизоляционная конструкция | | Тол- щина мм | Площад- ность м ² | Объем тепло- изоля- ционного слоя м ³ | Лист оборудова- ния, на ко- тором выпол- нены работы или составле- ны эскизы | Приме- чание |
|---|---|------------|--|------------------------------|------------------------|-----------------------------------|-------------------------------|---|--------------------|------------------------------------|---|---|-----------------|
| | | | | | | | Назна- чение | Наименование основных элементов | | | | | |
| поз.7,13 | Трубопровод | | ф 32 | 0,97 | гор | 165 | от тепло- потерь | Шнур теплоизоляционный из минеральной ваты | 70 | | 0,024 | 7903.9-2-13 | |
| | | | | | | | | Алюминиевое защитное покрытие | 0,3 | 0,6 | | 7903.9-2-13 | |
| поз.7,13 | Трубопровод | | ф 32 | 2,72 | верт. | 165 | от тепло- потерь | Шнур теплоизоляционный из минеральной ваты | 70 | | 0,06 | 7903.9-2-14 | |
| | | | | | | | | Алюминиевое защитное покрытие | 0,3 | 1,65 | | 7903.9-2-13 | |
| поз.9,7 | Отвод 90° | 3 | ф 89 | | | 180 | от тепло- потерь | Шнур теплоизоляционный из минеральной ваты | 100 | | 0,076 | 7903.9-2-13 | |
| | | | | | | | | Алюминиевое защитное штампованное покрытие | 0,3 | 1,11 | | 3.903-11.03 | |
| поз.7 | Арматура приварная | 1 | дч 80 | | | 120 | от тепло- потерь | Шнур теплоизоляционный из минеральной ваты | 100 | | 0,024 | 7903.9-2-13 | |
| | | | | | | | | Алюминиевое защитное покрытие | 0,3 | 0,4 | | 7903.9-2-13 | |
| поз.50 | Арматура фланцевая | 1 | дч 100 | | | 180 | от тепло- потерь | Маты из стекляного штпельного Волокна | 80 | | 0,08 | 7903.9-2-05 | |
| | | | | | | | | Алюминиевое защитное покрытие | 4,0 | 1,14 | | 7903.9-2-13 | |
| | | | | | | | | Отделка торцов гофрирован- ными диафрагмами | | | | 7903.9-2-34 | |
| поз.47,49 | Арматура фланцевая | 2 | дч 80 | | | 180 | от тепло- потерь | Маты из стекляного штпельного Волокна | 80 | | 1,44 | 7903.9-22-06 | |
| | | | | | | | | Алюминиевое защитное покрытие | 1,0 | 2,12 | | 7903.9-2-13 | |
| | | | | | | | | Отделка торцов гофрирова- нными диафрагмами | | | | 7903.9-2-34 | |
| поз.46 | Арматура фланцевая | 1 | дч 25 | | | 165 | от тепло- потерь | Хлосторшивное полотно ХПС-Т-5 | 60 | | 0,016 | 7903.9-22-03 | |
| | | | | | | | | Алюминиевое защитное покрыт | 0,8 | 0,4 | | 7903.9-2-24 | |
| | | | | | | | | Отделка торцов гофрирован- ными диафрагмами | | | | 7903.9-2-34 | |
| поз.7 | Арматура муфтовая | 1 | дч 25 | | | 165 | от тепло- потерь | Шнур теплоизоляционный с металлическим защитным покрытием | 70 | | 0,003 | 7903.9-2- | |
| | | | | | | | | | 0,8 | 0,07 | 01 | | |
| | Трубопроводы воды | | | | | | | | | | | | |
| поз.2,14, 16 | Трубопровод | | ф 89 | 2,64 | гор | 70-104 | от тепло- потерь | Шнур теплоизоляционный из минеральной ваты | 60 | | 0,074 | 7903.9-2-13 | |
| | | | | | | | | Алюминиевое защитное покрытие | 0,3 | 1,9 | | 7903.9-2-13 | |
| поз.15,16 | Трубопровод | | ф 89 | 2,79 | верт. | 70-104 | от тепло- потерь | Шнур теплоизоляционный из минеральной ваты | 60 | | 0,078 | 7903.9-2-14 | |
| | | | | | | | | Алюминиевое защитное покрытие | 0,3 | 2,02 | | 7903.9-2-13 | |
| поз.4,5,14, 15,17 | Трубопровод | | ф 57 | 1,16 | гор. | 70-104 | от тепло- потерь | Шнур теплоизоляционный из минеральной ваты | 50 | | 0,02 | 7903.9-2-13 | |
| | | | | | | | | Алюминиевое защитное покрытие | 0,3 | 0,64 | | 7903.9-2-13 | |
| поз.3,4,6, 17 | Трубопровод | | ф 57 | 2,65 | верт. | 70-104 | от тепло- потерь | Шнур теплоизоляционный из минеральной ваты | 50 | | 0,045 | 7903.9-2-14 | |
| | | | | | | | | Алюминиевое защитное покрытие | 0,3 | 1,47 | | 7903.9-2-13 | |
| поз.11 | Трубопровод | | ф 25 | 2,22 | верт. | 70-104 | от тепло- потерь | Шнур теплоизоляционный из минеральной ваты | 40 | | 0,017 | 7903.9-2-11 | |
| | | | | | | | | Алюминиевое защитное покрыт | 0,3 | 0,83 | | 7903.9-2-13 | |
| поз.12,17, 18 | Трубопровод | | ф 18 | 3,56 | верт. | 70-104 | от тепло- потерь | Шнур теплоизоляционный из минеральной ваты | 30 | | 0,014 | 7903.9-2-14 | |
| | | | | | | | | Алюминиевое защитное покрытие | 0,3 | 1,07 | | 7903.9-2-13 | |
| поз.14,16 | Отвод 90° | 3 | ф 89 | | | 70-104 | от тепло- потерь | Шнур теплоизоляционный из минеральной ваты | 60 | | 0,034 | 7903.9-2-13 | |
| | | | | | | | | Алюминиевое защитное штампованное покрытие | 0,3 | 0,81 | | 3.903-11.03 | |

Изм. 1, 2, 3, 4, 5, 6, 7, 8, 9, 10, 11, 12, 13, 14, 15, 16, 17, 18, 19, 20, 21, 22, 23, 24, 25, 26, 27, 28, 29, 30, 31, 32, 33, 34, 35, 36, 37, 38, 39, 40, 41, 42, 43, 44, 45, 46, 47, 48, 49, 50, 51, 52, 53, 54, 55, 56, 57, 58, 59, 60, 61, 62, 63, 64, 65, 66, 67, 68, 69, 70, 71, 72, 73, 74, 75, 76, 77, 78, 79, 80, 81, 82, 83, 84, 85, 86, 87, 88, 89, 90, 91, 92, 93, 94, 95, 96, 97, 98, 99, 100

Выпуск 9-3 4 2

Серия 5 903-15

| Обозначение изолирующего оборудования и трубопровода | Наименование изолируемого оборудования и трубопровода | Размеры | | Расположение | t | Теплоизоляционная конструкция | | Толщина | Площадь | Объем | Лист | Примечание | |
|--|---|---------|--------------------------------|--------------|--------|-------------------------------|---|---|---------|-------|----------------|-------------|---------|
| | | Кол во | Диаметр или размеры сечения мм | | | Направление | Наименование основных элементов | | | | | | мм |
| Поз 14 | Отвод 45° | 1 | φ 89 | | 70-104 | от теплопотерь | Шнур теплоизоляционный из минеральной ваты | 60 | | 0,006 | 79039 21 15 | | |
| | | | | | | | Алюминиевое защитное штампованное покрытие | 0,3 | 0,13 | | 3903 11 03 | | |
| Поз 4,15,17 | Отвод 90° | 4 | φ 57 | | 70-104 | от теплопотерь | Шнур теплоизоляционный из минеральной ваты | 50 | | 0,017 | 79039 21 15 | | |
| | | | | | | | Алюминиевое защитное штампованное покрытие | 0,3 | 0,5 | | 3903 11 03 | | |
| Поз 3,5 | Отвод 60° | 3 | φ 57 | | 70-104 | от теплопотерь | Шнур теплоизоляционный из минеральной ваты | 50 | | 0,008 | 79039 21 13 | | |
| | | | | | | | Алюминиевое защитное штампованное покрытие | 0,3 | 0,25 | | 3903-11 03 | | |
| Поз 2 | Арматура приварная | 1 | Дч 80 | | 70-104 | от теплопотерь | Шнур теплоизоляционный из минеральной ваты | 60 | | 0,011 | 79039 21 13 | | |
| | | | | | | | Алюминиевое защитное покрытие | 0,3 | 0,29 | | 79039 21 35 | | |
| Поз 47,49 | Арматура фланцевая | 4 | Дч 80 | | 70-104 | от теплопотерь | Маты из стеклянного штапельного волокна | 50 | | 0,19 | 79039 22 06 | | |
| | | | | | | | Алюминиевое защитное покрытие | 1,0 | 3,6 | | 79039-22 11,12 | | |
| | | | | | | | Отделка торцов гофрированными дисфрагментами | | | | 79039 22 34 | | |
| Поз 48 | Арматура фланцевая | 5 | Дч 50 | | 70-104 | от теплопотерь | Маты из стеклянного штапельного волокна | 50 | | 0,21 | 79039 22 06 | | |
| | | | | | | | Алюминиевое защитное покрытие | 1,0 | 3,9 | | 79039 22 11,12 | | |
| | | | | | | | Отделка торцов гофрированными дисфрагментами | | | | 79039 22 34 | | |
| Поз 18 | Арматура муфтовая | 1 | Дч 15 | | 70-104 | от теплопотерь | Шнур теплоизоляционный с металлическим защитным покрытием | 30 | | 0,007 | 79039 | | |
| | | | | | | | | 0,8 | 0,03 | | 2 2-01 | | |
| | Блок нижний | | | | | | | | | | | | |
| | Оборудование | | | | | | | | | | | | |
| Поз 46 | Подогреватель ПП2-6-2-II ОСТ 108271 105-76 | 1 | φ 325 | 2,6 | гор | 180 | от теплопотерь | Изделия минераловатные с гофрированной структурой | 120 | | 0,35 | 79039 31 08 | |
| | | | | | | | | Алюминиевое защитное покрытие | 0,5 | 5,0 | | 79039 21-35 | часть I |
| Поз 49 | Подогреватель водоводяной 10-168 x 4000 - P - 2 | 1 | φ 168 | 9,5 | гор | 70-104 | от теплопотерь | Изделия минераловатные с гофрированной структурой | 200 | | 0,4 | 79039 31 08 | часть I |
| | | | | | | | | Алюминиевое защитное покрытие | 0,3 | 10,3 | | 79039 21-35 | |
| | Трубопроводы пара и конденсата | | | | | | | | | | | | |
| Поз 16 | Трубопровод | | φ 89 | 0,72 | гор | 180 | от теплопотерь | Шнур теплоизоляционный из минеральной ваты | 100 | | 0,04 | 79039-21 13 | |
| | | | | | | | | Алюминиевое защитное покрытие | 0,3 | 0,71 | | 79039 21-35 | |
| Поз 16,17 | Трубопровод | | φ 89 | 2,08 | верт | 180 | от теплопотерь | Шнур теплоизоляционный из минеральной ваты | 100 | | 0,13 | 79039 21 14 | |
| | | | | | | | | Алюминиевое защитное покрытие | 0,3 | 2,05 | | 79039 21 36 | |
| Поз 18,19 | Трубопровод | | φ 45 | 3,74 | верт | 165 | от теплопотерь | Шнур теплоизоляционный из минеральной ваты | 80 | | 0,12 | 79039 21-14 | |
| | | | | | | | | Алюминиевое защитное покрытие | 0,3 | 2,66 | | 79039 21 36 | |
| Поз 16 | Отвод 90° | 2 | φ 89 | | 180 | от теплопотерь | Шнур теплоизоляционный из минеральной ваты | 100 | | 0,051 | 79039 21-13 | | |
| | | | | | | | Алюминиевое защитное штампованное покрытие | 0,3 | 0,74 | | 3903-11 03 | | |
| Поз 18 | Отвод 90° | 2 | φ 45 | | 165 | от теплопотерь | Шнур теплоизоляционный из минеральной ваты | 30 | | 0,011 | 79039 21 13 | | |
| | | | | | | | Алюминиевое защитное штампованное покрытие | 0,3 | 0,71 | | 3903-11 03 | | |

1-2. В соответствии с требованиями ГОСТ 108271 105-76

БК 934 00 00 000 ТИ

Коп. 100-00 10-00

4000/01/17 117

Выпуск 9-342

Серия 5.903-15

| Обозначение используемого оборудования и трубопровода | Наименование используемого оборудования и трубопровода | Размеры | | Работа- ложе- ние | t кельви- на- ми °C | Теплоизоляционная конструкция | | | Итого м ³ | Итого м ² | Итого шт. | |
|--|--|-----------|--|-------------------------|---------------------------------|-------------------------------------|---|------------------------------------|-------------------------|-------------------------|--------------|---------------------|
| | | Но- во | Диаметр или размер вечения, мм | | | Диаметр или высо- та, м | Назна- чение | Наименование основных элементов | | | | Тол- щина, мм |
| поз. 42 | Арматура фланцевая | 1 | Ду80 | | 180 | от тепло- патери | Маты из стеклянного штапельного волокна | 80 | | 0,072 | 79039 22-06 | |
| | | | | | | | Алюминиевое защитное покрытие | 10 | 1,05 | | 79039 22-11 | |
| | | | | | | | Отделка торцов гофрирован- ными диффрагмами | | | | 79039 22-34 | |
| поз. 40 | Арматура фланцевая | 1 | Ду40 | | 165 | от тепло- патери | Асбестопрошивное покрытие ХПС-Т-5 | 70 | | 0,031 | 79039 - | |
| | | | | | | | Алюминиевое защитное покрытие | 0,8 | 0,55 | | 2 2-03 | |
| | | | | | | | Отделка торцов гофрирован- ными диффрагмами | | | | 79039 22-34 | |
| поз. 18 | Арматура муфтовая | 1 | Ду40 | | 165 | от тепло- патери | Шнур теплоизоляционный с металлическим защит- ным покрытием | 80 | | 0,006 | 79039 - | |
| | | | | | | | | 0,8 | 0,14 | | 2 2-01 | |
| Трубопроводы воды | | | | | | | | | | | | |
| поз. 4,5 | Трубопровод | | φ108 | гориз | 70-104 | от тепло- патери | Шнур теплоизоляционный из минеральной ваты | 60 | | 0,01 | 79039 21-13 | |
| | | | | | | | Алюминиевое защитное покрытие | 0,3 | 0,25 | | 79039 21-35 | |
| поз. 3,6,7, 9,10,12,13, 14,15 | Трубопровод | | φ89 | гориз | 70-104 | от тепло- патери | Шнур теплоизоляционный из минеральной ваты | 60 | | 0,29 | 79039 21-13 | |
| | | | | | | | Алюминиевое защитное покрытие | 0,3 | 7,54 | | 79039 21-35 | |
| поз. 2,3,5, 6,8,9,11, 12,15 | Трубопровод | | φ89 | верт | 70-104 | от тепло- патери | Шнур теплоизоляционный из минеральной ваты | 60 | | 0,28 | 79039 21-14 | |
| | | | | | | | Алюминиевое защитное покрытие | 0,3 | 37,2 | | 79039 21-36 | |
| поз. 20 | Трубопровод | | φ25 | верт | 70-104 | от тепло- патери | Шнур теплоизоляционный из минеральной ваты | 40 | | 0,06 | 79039 21-14 | |
| | | | | | | | Алюминиевое защитное покрытие | 0,3 | 2,81 | | 79039 21-36 | |
| поз. 20 | Трубопровод | | φ21,3 | верт | 70-104 | от тепло- патери | Шнур теплоизоляционный из минеральной ваты | 30 | | 0,016 | 79039 21-14 | |
| | | | | | | | Алюминиевое защитное покрытие | 0,3 | 0,95 | | 79039 21-36 | |
| поз. 3,4,5,7 | Отвод 90° | 6 | φ108 | | 70-104 | от тепло- патери | Шнур теплоизоляционный из минеральной ваты | 60 | | 0,05 | 79039 21-13 | |
| | | | | | | | Алюминиевое защитное штампованное покрытие | 0,3 | 1,01 | | 3 903-11 03 | |
| поз. 8,9, 12,15 | Отвод 90° | 10 | φ89 | | 70-104 | от тепло- патери | Шнур теплоизоляционный из минеральной ваты | 60 | | 0,051 | 79039 21-13 | |
| | | | | | | | Алюминиевое защитное штампованное покрытие | 0,3 | 1,24 | | 3 903-11 03 | |
| поз. 3,6 | Отвод 60° | 4 | φ89 | | 70-104 | от тепло- патери | Шнур теплоизоляционный из минеральной ваты | 60 | | 0,013 | 79039 21-13 | |
| | | | | | | | Алюминиевое защитное штампованное покрытие | 0,3 | 0,35 | | 3 903-11 03 | |
| поз. 11,41, 42 | Арматура фланцевая | 13 | Ду80 | | 70-104 | от тепло- патери | Маты из стеклянного штапельного волокна | 50 | | 0,624 | 79039 22-06 | |
| | | | | | | | Алюминиевое защитное покрытие | 10 | 11,7 | | 79039 22-11 | |
| | | | | | | | Отделка торцов гофрирован- ными диффрагмами | | | | 79039 22-34 | |
| поз. 48 | Арматура фланцевая | 1 | Ду50 | | 70-104 | от тепло- патери | Маты из стеклянного штапельного волокна | 50 | | 0,042 | 79039 21-05 | |
| | | | | | | | Алюминиевое защитное покрытие | 10 | 0,78 | | 79039 22-11 | |
| | | | | | | | Отделка торцов гофрирован- ными диффрагмами | | | | 79039 22-34 | |
| поз. 15 | Фланцевое соединение | 1 | Ду80 | | 70-104 | от тепло- патери | Маты из стеклянного штапельного волокна | 50 | | 0,034 | 79039 22-15 | |
| | | | | | | | Алюминиевое защитное покрытие | 0,8 | 0,66 | | 79039 22-17 | |
| | | | | | | | Отделка торцов гофрирован- ными диффрагмами | | | | 79039 22-34 | |
| поз. 20 | Арматура муфтовая | 1 | Ду15 | | 70-104 | от тепло- патери | Шнур теплоизоляционный с металлическим защит- ным покрытием | 30 | | 0,0007 | 79039 - | |
| | | | | | | | | 0,8 | 0,03 | | 2 2-01 | |

Итого произведено работ по смете, в том числе по плану, в рублях

Выпуск 9-3 ч 2

Серия 5903-15

Итого в таблицах № 1, 2, 3, 4, 5, 6, 7, 8, 9, 10, 11, 12, 13, 14, 15, 16, 17, 18, 19, 20, 21, 22, 23, 24, 25, 26, 27, 28, 29, 30, 31, 32, 33, 34, 35, 36, 37, 38, 39, 40, 41, 42, 43, 44, 45, 46, 47, 48, 49, 50, 51, 52, 53, 54, 55, 56, 57, 58, 59, 60, 61, 62, 63, 64, 65, 66, 67, 68, 69, 70, 71, 72, 73, 74, 75, 76, 77, 78, 79, 80, 81, 82, 83, 84, 85, 86, 87, 88, 89, 90, 91, 92, 93, 94, 95, 96, 97, 98, 99, 100

| Наименование материала и единица измерения | Код | | Кол | Примечание |
|--|----------------|----------|------|------------|
| | материала | ед. изм. | | |
| Изделия минераловатные с гофрированной структурой на синтетическом связующем | | | | |
| ТУ 36-16-22-8-86 | 576 | 202 | | |
| 2 ИГР-100 157 367 500 60 м | | | 1006 | 157,37 |
| 2 ИГР-100 7143 500 70 м | | | 1006 | 7,14 |
| Холестрошное полотно ХПС-Т-5 196-11-454-77 | 595 | 280 | | |
| | м ³ | | 113 | 0,047 |
| Шнур теплоизоляционный из минеральной ваты марки 200 ШТН-МВ-200 | | | | |
| ТУ 36-1695-79 | м ² | | 113 | 2,208 |
| Маты из стеклянного шпательного волокна МЛ-50 | | | | |
| ГОСТ 10499-78 | м ³ | | 113 | 2,734 |
| Ткань из стеклянных крученых комбинированных нитей Т-13 | | | | |
| ГОСТ 19170-73 | м ² | | 155 | 48,1 |

БК93 4 00 00 000 ВМ

ЛАТГИПРОПРОМ

Формат А4

89

| Наименование материала и единица измерения | Код | | Кол | Примечание |
|---|----------------|----------|-----|------------|
| | материала | ед. изм. | | |
| Алюминиевые защитные покрытия ГОСТ 21631-76 | 181 | 60 | | |
| толщ 1,0 | м ² | | 165 | 57,3 |
| толщ 0,8 | м ² | | 255 | 8,18 |
| толщ 0,5 | м ² | | 255 | 7,3 |
| толщ 0,3 | м ² | | 255 | 54,95 |
| Элемент покрытия штампованный ТУ 36-2427-81 | 181 | 10 | | |
| толщ 0,3 | м ² | | 255 | 6,66 |
| Лента 0,8*20 | 181 | 10 | | |
| ТУ 48-21-636-79 | кг | | 116 | 3,4 |
| Лента 0,7*20 | | | | |
| ГОСТ 3560-73 | кг | | 116 | 29,9 |
| Проволока 2-0-4 | 12 | 100 | | |
| ГОСТ 3282-74 | кг | | 116 | 2,5 |
| Проволока 0,8-0-4 | 12 | 100 | | |
| ГОСТ 3282-74 | кг | | 116 | 0,43 |
| Диафрагма тип I | 181 | 10 | | |
| ТУ 36-2543-83 | кг | | 116 | 0,19 |
| | шт | | 196 | 5,8 |

БК93 4 00 00 000 ВМ

Лист 2

Формат А4

Итого в таблицах № 1, 2, 3, 4, 5, 6, 7, 8, 9, 10, 11, 12, 13, 14, 15, 16, 17, 18, 19, 20, 21, 22, 23, 24, 25, 26, 27, 28, 29, 30, 31, 32, 33, 34, 35, 36, 37, 38, 39, 40, 41, 42, 43, 44, 45, 46, 47, 48, 49, 50, 51, 52, 53, 54, 55, 56, 57, 58, 59, 60, 61, 62, 63, 64, 65, 66, 67, 68, 69, 70, 71, 72, 73, 74, 75, 76, 77, 78, 79, 80, 81, 82, 83, 84, 85, 86, 87, 88, 89, 90, 91, 92, 93, 94, 95, 96, 97, 98, 99, 100

| Наименование материала и единица измерения | Код | | Кол | Примечание |
|---|----------------|----------|-----|------------|
| | материала | ед. изм. | | |
| Диафрагма тип II | 181 | 10 | | |
| ТУ 36-2543-83 | кг | | 116 | 0,013 |
| | шт | | 196 | 4 |
| Нить стеклянная крученая комплексная 6*10-160*1*3 | 595 | 220 | | |
| ГОСТ 8325-78 | м ² | | 116 | 0,25 |
| Пряжка тип I-0 | 181 | 10 | | |
| ТУ 36-1492-77 | кг | | 116 | 0,43 |
| Пряжка тип I-A | 181 | 10 | | |
| ТУ 36-1492-77 | кг | | 116 | 0,012 |
| Пряжка тип II-A | 181 | 10 | | |
| ТУ 36-1492-77 | кг | | 116 | 0,18 |
| Защелка комбинированная СТД 985 | 128 | 500 | | |
| ТУ 36-1598-77 | кг | | 116 | 1,07 |
| | шт | | 196 | 2,44 |
| Винт 4*12 04 019 | 128 | 401 | | |
| ГОСТ 10621-80 | кг | | 116 | 1,2 |
| Лист АД14-10 | 090 | 202 | | |
| ГОСТ 21631-76 | кг | | 116 | 1,1 |

БК93 4 00 00 000 ВМ

Лист 3

Формат А4

Итого в таблицах № 1, 2, 3, 4, 5, 6, 7, 8, 9, 10, 11, 12, 13, 14, 15, 16, 17, 18, 19, 20, 21, 22, 23, 24, 25, 26, 27, 28, 29, 30, 31, 32, 33, 34, 35, 36, 37, 38, 39, 40, 41, 42, 43, 44, 45, 46, 47, 48, 49, 50, 51, 52, 53, 54, 55, 56, 57, 58, 59, 60, 61, 62, 63, 64, 65, 66, 67, 68, 69, 70, 71, 72, 73, 74, 75, 76, 77, 78, 79, 80, 81, 82, 83, 84, 85, 86, 87, 88, 89, 90, 91, 92, 93, 94, 95, 96, 97, 98, 99, 100

| Наименование вида работ | ед. изм. | Код | | Количество |
|---|----------------|-----------|----------|------------|
| | | вид работ | ед. изм. | |
| 1. Изоляция оборудования изделиями минераловатными с гофрированной структурой | м ³ | | 113 | 4,971 |
| 2. Изоляция трубопроводов и арматуры шнуром теплоизоляционным из минеральной ваты | м ³ | | 113 | 2,208 |
| 3. Изоляция арматуры матами из стеклянного шпательного волокна | м ³ | | 113 | 2,734 |
| 4. Изоляция арматуры холестрошным полотном ХПС-Т-5 | м ³ | | 113 | 0,047 |
| 5. Покрытие поверхности изоляции оборудования трубопроводов и арматуры алюминиевым защитным покрытием | м ² | | 255 | 127,73 |
| 6. Покрытие поверхности изоляции трубопроводов алюминиевым защитным штампованным покрытием | м ² | | 255 | 6,66 |

БК93 4 00 00 000 ВМ

ЛАТГИПРОПРОМ

Формат А4

Итого в таблицах № 1, 2, 3, 4, 5, 6, 7, 8, 9, 10, 11, 12, 13, 14, 15, 16, 17, 18, 19, 20, 21, 22, 23, 24, 25, 26, 27, 28, 29, 30, 31, 32, 33, 34, 35, 36, 37, 38, 39, 40, 41, 42, 43, 44, 45, 46, 47, 48, 49, 50, 51, 52, 53, 54, 55, 56, 57, 58, 59, 60, 61, 62, 63, 64, 65, 66, 67, 68, 69, 70, 71, 72, 73, 74, 75, 76, 77, 78, 79, 80, 81, 82, 83, 84, 85, 86, 87, 88, 89, 90, 91, 92, 93, 94, 95, 96, 97, 98, 99, 100