

ТИПОВОЙ ПРОЕКТ

704-1-255 с. 92

РЕЗЕРВУАР СТАЛЬНОЙ ВЕРТИКАЛЬНЫЙ ЦИЛИНДРИЧЕСКИЙ ДЛЯ ХРАНЕНИЯ МАЗУТА ЕМКОСТЬЮ 1000 КУБ. М

АЛЬБОМ 3

ОСНОВАНИЯ И ФУНДАМЕНТЫ

Перечень альбомов

АЛЬБОМ 1	ПЗ	Пояснительная записка.
	ТХ	Оборудование технологическое, электротехническое, автоматики
АЛЬБОМ 2	КМ	Конструкции металлические.
АЛЬБОМ 3	КЖ	Основания и фундаменты.
АЛЬБОМ 4	ТИ1	Тепловая изоляция.
АЛЬБОМ 5	ТИ2	Основные положения по монтажу теплоизоляционных конструкций.
АЛЬБОМ 6	ПМ	Основные положения по монтажу металлических конструкций.
АЛЬБОМ 7	СО	Спецификации оборудования.
АЛЬБОМ 8	ВМ	Ведомости потребности в материалах.
АЛЬБОМ 9	С	Сметы.

РАЗРАБОТАН

ГПИ „Фундаментпроект“
Главный инженер института
Главный инженер проекта
Ведущая организация

 В.А. Михальчук
 Г.Л. Левашов

институт „СантехНИИпроект“

УТВЕРЖДЕН И ВВЕДЕН В ДЕЙСТВИЕ
ПРОТОКОЛОМ САНТЕХНИИПРОЕКТА

от 13 октября 1992 года №35

Содержание

№№ листов	Наименование и обозначение документов. Наименование листа.	Стр.
	ТП 704-1-255 с. 92 - КЖ	
1	Общие данные (начало).	3
2	Общие данные (продолжение).	4
3	Общие данные (продолжение).	5
4	Общие данные (продолжение)	6
5	Общие данные (окончание)	7
6	Схема расположения фундаментов ФМ1, ФМ2	8
7	Фундамент ФМ1. Схема армирования.	9
8	Фундамент ФМ2. Схема армирования.	10

альбома

№№ листов	Наименование и обозначение документов. Наименование листа.	Стр.
9	Схема расположения фундаментов ФМ2, ФМ3.	11
10	Фундамент ФМ3. Узлы Разрезы	12
11	ФМ3. Схема армирования.	13
	ТП 704-1-255 с. 92 - КЖИ	14
-010	Каркас плоский КР1	14
-011	Каркас плоский КР2	14
-020	Каркас пространственный КП1	14
-030	Закладная деталь МН1	14

ВЕДОМОСТЬ ОСНОВНЫХ КОМПЛЕКТОВ РАБОЧИХ ЧЕРТЕЖЕЙ

ВЕДОМОСТЬ ССЫЛОЧНЫХ И ПРИЛАГАЕМЫХ ДОКУМЕНТОВ

ВЕДОМОСТЬ СПЕЦИФИКАЦИЯ

Обозначение	Наименование	Примечание
ТП704-1-255с.92- КЖ	Основания и фундаменты.	

Обозначение	Наименование	Примечание
	Ссылочные документы	
ГОСТ 10299-80	Заклепки с полукруглой головкой.	
	Технические условия.	
ГОСТ 24379.1-80	Болты фундаментные конструкция и размеры	
	Прилагаемые документы	
ТП704-1-255с.92- КЖИ-010	Каркас плоский КР1	
ТП704-1-255с.92- КЖИ-020	Каркас пространственный КР1	
ТП704-1-255с.92- КЖИ-030	Закладная деталь МН1	
ТП704-1-255с.92- КЖИ-011	Каркас плоский КР2	
ТП704-1-255с.92-КЖ.ВМ1	Ведомость потребности в материалах	Альбом 8
ТП704-1-255с.92-К Ж.ВМ2	Ведомость потребности в материалах	Альбом 8

Лист	Наименование	Примечание
6	Спецификация к схеме расположения фунда-ментов. ФМ1, ФМ2.	
7	Спецификация фундамента ФМ1.	
8	Спецификация фундамента ФМ2.	
9	Спецификация к схеме расположения фунда-ментов ФМ2, ФМ3	
10	Спецификация фундамента ФМ3.	

ВЕДОМОСТЬ РАБОЧИХ ЧЕРТЕЖЕЙ ОСНОВНОГО КОМПЛЕКТА

Лист	Наименование	Примечание
1	Общие данные (начало)	
2	Общие данные (продолжение)	
3	Общие данные (продолжение)	
4	Общие данные (продолжение)	
5	Общие данные (окончание)	
6	Схема расположения фундаментов ФМ1, ФМ2.	
7	Фундамент ФМ1. Схема армирования.	
8	Фундамент ФМ2. Схема армирования.	
9	Схема расположения фундаментов ФМ2, ФМ3.	
10	Фундамент ФМ3. Узлы. Разрезы.	
11	ФМ3. Схема армирования.	

Альбом 3.

Типовой проект

Лист № подл. Подпись и дата. Взам инв №

Настоящий проект разработан в соответствии с действующими нормами и правилами.

Главный инженер проекта *Левашов* Г.Л. Левашов

		Привязан	
Инв. №			
Ген. Сп. Тех. Инж. Проекта		МЫСКИН <i>С.С.</i>	
Линз. Инж.		Михолинчук <i>И.С.</i>	
Нач. ПОА		Лешин <i>И.И.</i>	
С. Инж. Пр.		Левашов <i>Г.Л.</i>	
Инж. Ик.		Архипова <i>В.В.</i>	
Провер.		Соколова <i>В.В.</i>	
		Резервуар стальной вертикальный цилиндрический для хранения азота емкостью 1000 куб.м. Основания и фундаменты.	
		Общие данные (начало)	
Стдия	Лист	Листов	
Р	1	11	
		Фундаментпроект г. Москва	

Общие положения.

Альбом 3 „Основания и фундаменты” — раздел типового проекта „Резервуар стальной вертикальный цилиндрический для хранения мазута емкостью 50 куб. м.” разработан в соответствии с заданием института „СантехНИИпроект” — генпроектировщика разработки темы ТФ 7.3.13 по перечню типового проектирования Госстроя СССР на 1991 год.

Рабочий проект оснований и фундаментов разработан для районов СССР с ветровой нагрузкой 0,85 кПа, снеговой 2,0 кПа и расчетной температурой наружного воздуха от минус 40°С и выше.

В соответствии с заданием область применения типового проекта по грунтовым условиям в основании резервуара принята по СН 227-82 „Инструкция по типовому проектированию”. Грунты — непучинистые, непросадочные со следующими характеристиками:

- угол внутреннего трения $\varphi_n = 28^\circ$;
 - удельное сцепление $c_n = 2$ кПа;
 - модуль деформации грунтов $E = 14,7$ МПа;
 - плотность грунта $\rho = 1,8$ т/м³.
- Подземные воды отсутствуют.

Применение данного рабочего проекта не допускается:

- на площадках с сейсмичностью более 9 баллов;
- в районах распространения вечномерзлых грунтов;
- на обрабатываемых территориях и районах с проявлениями карстово-суффозионных процессов.

При разработке оснований и фундаментов учтено, что режим работы резервуара циклический с полным опорожнением и заполнением 1 раз в 5 суток; плотность мазута в резервуаре — 0,97 ± 0,009 т/м³; температура хранения мазута — плюс 60–80°С.

Расчетные положения.

Нагрузки, воздействия и предельные величины деформаций резервуара для расчета оснований и фундаментов приняты по заданию института „ЦНИИПроектстальконструкция”.

Таблица расчетных нагрузок. (Табл. 1).

№ п/п	Схема нагрузок	Расчетные нагрузки			Примечание
		R_{max} , кН/м	q , кПа	R , кН/м	
1		—	89,7	19,1	
2		+ 3,44	—	—	для учета ветровой нагрузки для учета сейсмических воздействий на площадках с сейсмичностью 7–9 баллов
		– 3,44	—	—	
		+ 46,4	—	—	
		– 46,4	—	—	

*Схемы расчетных нагрузок при сейсмических воздействиях на анкерные крепления резервуара к фундаменту, а также нагрузок от шахтной лестницы приведены на чертежах соответствующих фундаментов.

Таблица предельных деформаций резервуара (оснований). (Табл. 2).

№ п/п	Вид деформации резервуара	Предельная величина деформации		Примечание
		относительная	абсолютная, мм	
1	Средняя осадка контура (стенки)	—	200	
2	Разность осадки контура (стенки) на расстоянии l м	0,005 l м	30	l м, б м
3	Крен	0,006 D_p	74	Разность осадок диаметрально-противоположных трек
4	Прогиб днища	0,005 R_p	34	Разность осадок центра и стенки резервуара

В соответствии с главой СНиП 2.02.04–83 „Основания зданий и сооружений” расчет основания резервуара по деформациям выполнен с использованием расчетной схемы основания в виде линейно-деформируемого полупространства с проверкой давления под подошвой фундамента на расчетное сопротивление грунта основания.

На заданные грунтовые условия по расчету получены следующие величины деформаций основания резервуара:

- средняя осадка по контуру (под стенкой) резервуара — 19 мм;
- крен резервуара — 8 мм;
- прогиб днища — отсутствует, т.к. осадка основания под центром резервуара ($S_c = 38$ мм) не превосходит величину строгельного подъема ($f = 0,01R_p = 62$ мм).

Альбом 3.

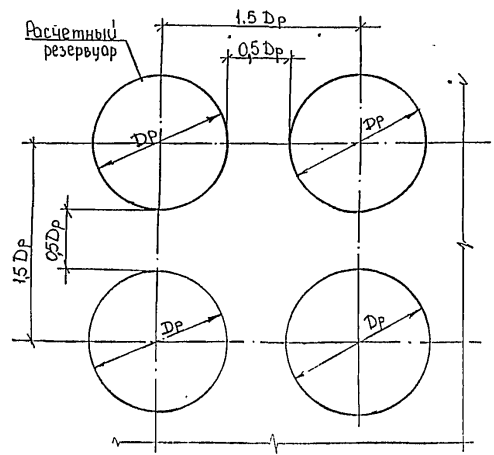
Типовой проект

Изм. №	Полное и дата	Взам. инв. №

Привязан			ТЛ 704-1-255 в. 92-КЖ		
Нач. ПОИ	Лещин	Минин	Резервуар стальной вертикальный цилиндрический для хранения мазута емкостью 50 куб. м. Основания и фундаменты.	Столик	Лист
Инж. Илл	Левашов	Левашов	Общие данные	РП	2
Инв. №	Провер. Соколова	Соколова	(продолжение)	Фундаментпроект 1 Москва	

Альбом 3.

Расчет осадок основания резервуара выполнен на ЭВМ с использованием программы „Осадка“, разработанной институтом „Фундаментпроект“. В полученных расчетных деформациях, с использованием программы „Осадка“, учтено влияние на деформацию расчетного углового резервуара соседних резервуаров, расположенных в резервуарном парке в два и более ряда с минимальным расстоянием между стенками резервуаров равно $0,5 D_p = 6,165$ м.



В связи с заданной однородностью грунтов сжимаемой толщи основания, находящегося в стабилизированном состоянии, и ограниченной мощности песчаной подушки (1,0 м) расчет по несущей способности основания не производился.

Кольцевой железобетонный фундамент по прочности и по деформациям рассчитан по схеме полосы на упругом основании на ЭВМ по программе „Relat“, разработанной институтом „Фундаментпроект“ методом конечных элементов (основание принято в соответствии с моделью Винклера).

При расчете железобетонного кольца учтена монтажная нагрузка, равная 400 кН:
 — распределенная на площади $0,5 \times 9$ м в любом месте основания резервуара;
 — сосредоточенная на площади 9 м² в любом месте по контуру основания.

В разделе данного альбома „Указания по применению проекта“ даны рекомендации по расчету и применению типового проекта для грунтовых условий, отличающихся от принятых в настоящем проекте.

Конструктивные решения.

В настоящем рабочем проекте разработан фундамент, представляющий собой монолитное железобетонное кольцо под стенкой резервуара, заглубленное в песчаную подушку.

Согласно заданию высота песчаной подушки над уровнем планировочной поверхности площадки назначена 0,5 м. Общая толщина песчаной подушки принята 1,0 м с учетом срезки растительного слоя грунта и зачистки дна котлована на общую глубину 0,5 м от существующей поверхности земли.

В проекте условно за относительную отметку 0,000 принята планировочная отметка, равная отметке существующей поверхности земли.

Поверхность подушки имеет уклон от центра к периферии $i = 0,01$.

Под стальным днищем резервуара по всей его площади выполняется гидроизолирующий слой. За пределами резервуара для защиты песчаной подушки устраивается бетонная отмостка.

В районах с сейсмичностью до 7 баллов запроектирован железобетонный кольцевой фундамент ФМ1. Для районов с сейсмичностью 7-9 баллов — ФМ3, в котором предусмотрены закладные детали для крепления резервуара к фундаменту. Рабочая продольная арматура в кольцевом фундаменте — в виде отдельных стержней.

Под лестницу принят ленточный фундамент под маркой ФМ2, который армируется пространственными каркасами.

Требования к материалам.

Кольцевой фундамент выполняется из бетона класса В15, F200, W4 по ГОСТ 25192-82. Рабочая продольная арматура — класса АIII по ГОСТ 5781-82.

Песчаная подушка устраивается из песчаного грунта средней крупности с содержанием глинистых и пылеватых частиц не более 10%, с содержанием легкорастворимых солей не более 7%. Плотность сложения сухого грунта после уплотнения должна составлять $\rho_d = 1,65$ т/м³.

Гидроизолирующий слой выполняется из супесчаного или песчаного грунта с влажностью не более 3%, перемешанного с вяжущими веществами в количестве 8-10% от объема смеси. В качестве вяжущего вещества применяется битум БН 90/10 по ГОСТ 6617-76. Грунт для приготовления смеси должен иметь состав:

- песок крупностью 0,5-1,0 мм — 60-85%;
- песчаные и пылеватые частицы крупностью менее 0,1 мм — 15-40%, но при содержании глинистых частиц не более 5%.

Типовой проект

Имя, № лист, Изменения и дата, Взам. инв. №

				ТП 704-1-255 с. 92 - КЖ			
Привязан				Резервуар стальной вертикальный цилиндрический для хранения масла емкостью 400 куб. м (основание и фундамент)	Стаян	Писр	Рисва
					РП	3	
Инв. №				Общие данные (продолжение)	Фундаментпроект г. Москва		

Бетонные подготовка, отмостка, покрытие площадки под лестницу выполняются из бетона класса В 7,5.

Фундамент под лестницу выполняется из бетона класса В15, F100, W4 по ГОСТ 25192-82. Рабочая арматура - класса А III.

Закладные детали в фундаменте, запроектированном для районов с сейсмичностью 7-9 баллов, выполняются из стали ВСтЗпс6 по ГОСТ 380-88*.

Указания по производству работ.

Работы по устройству фундаментов следует выполнять в соответствии со строительными нормами и правилами на производство работ:

- СНиП 3.03.01-87 „Несущие и ограждающие конструкции“;
- СНиП 3.02.01-87 „Земляные сооружения, основания и фундаменты.“

Засыпку котлована и отсыпку грунтовой подушки выполнить песком средней крупности с послойным разравниванием и уплотнением. Плотность сложения сухого грунта после уплотнения должна составлять не менее $1,65 \text{ т/м}^3$.

Бетонирование кольцевого фундамента вести непрерывно. Соединение арматурных стержней в фундаменте — стыковое при помощи дуговой ручной сварки без дополнительных технологических элементов по ГОСТ 14098-85. Допуски на устройство кольцевого фундамента должны соответствовать требованиям СНиП 3.03.01-87 (табл.17).

Гидроизолирующий слой укладывается с разравниванием и уплотнением. Поверхность гидроизолирующего слоя не должна иметь отклонений от проекта выше указанных в СНиП 3.03.01-87.

При устройстве основания и фундамента должны быть предусмотрены мероприятия по отводу воды.

Все технологические трубопроводы подсоединять после проведения гидравлических испытаний резервуара.

При производстве всех видов работ строго соблюдать требования и нормы СНиП III-4-80 „Техника безопасности в строительстве.“

Требования к инженерно-геологическим изысканиям.

Инженерно-геологические изыскания должны быть выполнены в соответствии со СНиП 1:02.07-87

„Инженерные изыскания для строительства. Основные положения. Нормы проектирования.“ и техническим заданием.

Техническое задание должно содержать детальность, порядок проведения изысканий и методы определения физико-механических характеристик грунтов. Состав и объем инженерных изысканий должны обеспечить получение исходных данных для проектирования фундаментов. При этом следует больше уделять внимание полевым методам исследования грунтов.

В результате инженерно-геологических изысканий должны быть получены следующие исходные данные:

— геологическое строение и литологический состав основания с указанием физико-механических характеристик грунтов как в естественном, так и в замоченном состоянии (плотность грунтов, влажность, пористость, удельное сцепление, угол внутреннего трения, модуль деформации и др.);

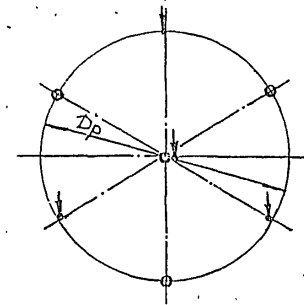
— гидрогеологические и климатические условия площадки строительства с прогнозом изменения уровня подземных вод, а также данные об агрессивности подземных вод по отношению к бетону фундаментов.

Прочностные характеристики глинистых грунтов (угол внутреннего трения, удельное сцепление) должны определяться по схеме быстрого (неконсолидированного) и медленного сдвигов. Модуль деформации грунтов должен определяться с учетом цикличности приложения нагрузки.

Особое внимание следует уделить исследованию морозного пучения грунтов в зоне сезонного промерзания.

Виды и объемы работ по инженерным изысканиям (количество скважин, глубина их, расположение и др.) определяются программой изысканий в соответствии с требованиями СНиП 1.02.07-87 и другими действующими нормативными документами.

Рекомендуемая схема расположения скважин и точек зондирования.



- - скважина
- ⊙ - точка зондирования
- D_p - диаметр резервуара.

Привязан		ТП 704-4-255 в. 92-КЖ	
Имя. №	Имя. №	Резервуар стальной вертикальный цилиндрический для хранения мазута емкость 1000 куб. м. Основания и фундаменты	Стация Лист Листов РП 4
Имя. №	Имя. №	Общие данные (продолжение)	Фундаментпроект г. Москва

Система наблюдений за осадками фундамента.

При строительстве и эксплуатации резервуаров должны проводиться инструментальные наблюдения за осадками фундамента. Замеры осадок должны выполняться от опорного репера по маркам, заложенным в фундаменте (в виде заклепок по ГОСТ 10299-80).

Рекомендуемые этапы наблюдений:

- I - перед гидроиспытаниями резервуара;
- II - во время гидроиспытаний - на каждой ступени наполнения и слива;
- III - в эксплуатационный период - до стабилизации осадок через каждые 6 месяцев, в последующие годы - 1 раз в год.

Материалы результатов наблюдений должны храниться в отделах технадзора предприятий, а также в копиях направляются авторам привязки проекта.

Указания по применению типового проекта.

Применение данного типового проекта возможно в грунтовых условиях, отличных от заданных.

Рекомендуется устройство оснований и фундаментов резервуаров по данному рабочему проекту для площадок с инженерно-геологическими условиями, характеризующимися равномерной сжимаемостью грунтов основания по всей площади резервуара (резервуарного парка). В этом случае обоснованность применения данного рабочего проекта для грунтовых условий, отличающихся от заданных в типовом проекте деформационными и прочностными характеристиками грунтов сжимаемой толщи, должна устанавливаться расчетом основания по деформациям, исходя из требований к предельным деформациям резервуара (табл. 2 данного альбома).

Область возможного применения данного проекта в зависимости от деформационных свойств грунтов основания, средней осадки основания под контуром (стенкой) резервуара, сооружаемого на однородных по сжимаемости грунтах, показана на данном графике:

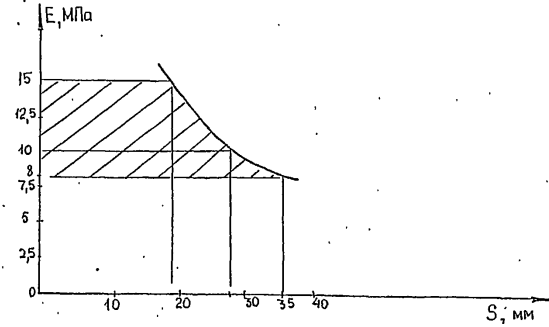
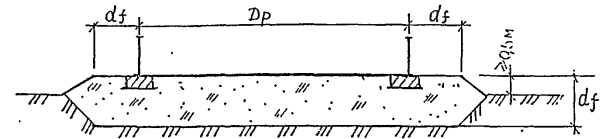


График учитывает влияние на деформации основания расчетного резервуара рядом расположенных в парке резервуаров с расстоянием между стенками резервуаров не менее $0.5 D_p = 6,165 \text{ м}$

Типовое решение оснований и фундаментов, принятое по деформационным характеристикам грунтов сжимаемой толщи основания, должно быть проверено по расчетным сопротивлениям грунтов основания резервуара на фактические прочностные характеристики грунтов конкретной площадки.

Область, заштрихованная на графике, допускает применение типового проекта, если исследованиями грунтов доказана невозможность в период эксплуатации сооружения проявления морозного пучения грунтов основания как в естественном их состоянии, так и при изменении гидрогеологического режима в результате подъема подземных вод или при нарушении водоотводных мероприятий в пределах обвалования площадки резервуарного парка.

Если изысканиями установлено, что грунты основания подвержены морозному пучению, то параметры насыпи под резервуаром должны быть увеличены в зависимости от расчетной глубины сезонного промерзания (d_f) грунтов для конкретного района.



Применимость типового проекта должна определяться расчетом по деформациям и несущей способности основания резервуара в случае неравномерной сжимаемости основания из-за неоднородности грунтов в пределах площади проектируемого резервуара (резервуарного парка), выкливания и непараллельности залегания отдельных слоев, наличия линз, прослоев и других включений, а также неравномерного уплотнения грунтов искусственной насыпи.

Типовой проект не допускается к применению для районов СССР, указанных в разделе альбома "Общие положения".

В привязку данного типового проекта должны быть включены решения по инженерной подготовке, предусматривающие водоотводные мероприятия с площадки резервуарного парка и дренаж атмосферных вод за пределы территории.

Альбом 3

Типовой проект

№ листа	Листов	И.И.И.	В.И.И.

Привязан			
Изм. №			

ТП 704-1-255 а. 92 - КЖ		
Резервуар стальной вертикальный цилиндрический для хранения мазута емкостью 4000 куб. м. Основания и фундаменты.	Стадия	Лист
Общие данные (окончание)	РП	5
	Фундаментпроект г. Москва	

Фундамент Фм2.

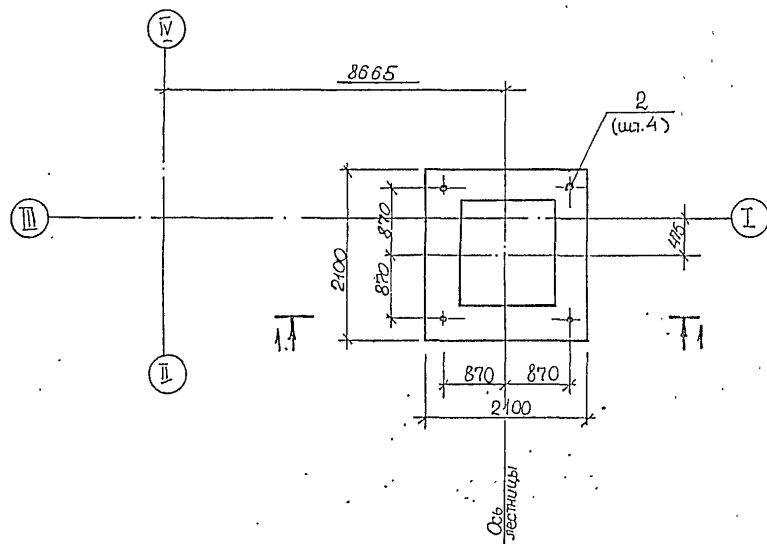
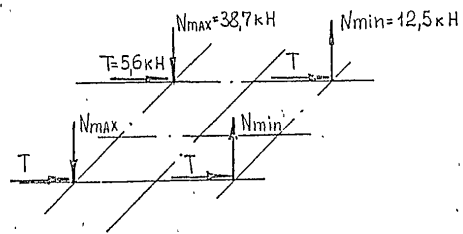


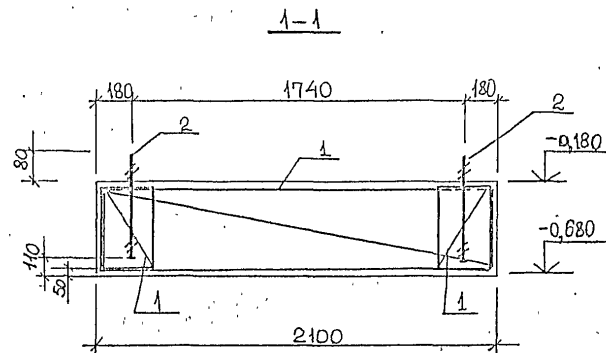
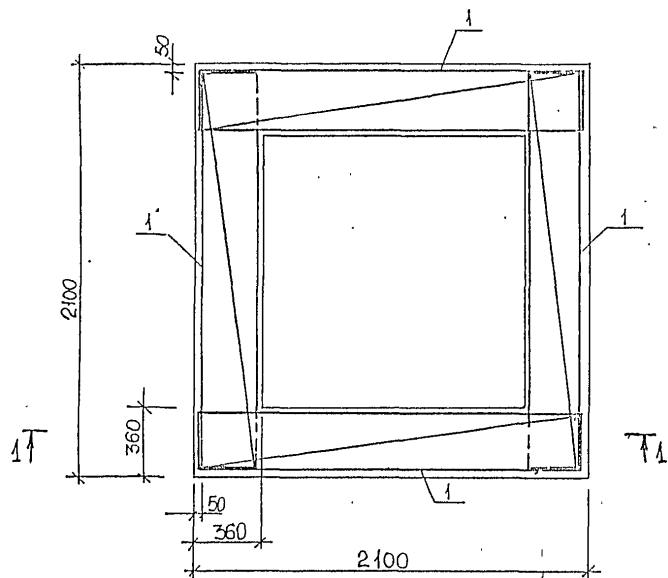
Схема расчетных нагрузок на Фм2



Спецификация фундамента Фм2.

Формат	Зона	Поз.	Обозначение	Наименование	Кол.	Примечание
				Фундамент Фм2 - шт 1		
				Сборочные единицы		
М		1	ТП 704-1-255 с. 92 - КЖИ-020	Каркас пространственный		
				КП1	4	9,2 кг
				Стандартные изделия		
		2		Болт 2.1. М 24 x 500 Восток 2		
				ГОСТ 24379.1-80	4	3,6 кг
				Материалы на Фм2		
				Бетон В15, F100, W4	1,3	м3

Фм2. Схема раскладки каркасов



Ведомость расхода стали на элемент, кг

Марка элемента	Изделия арматурные				Изделия закладные			Общий расход		
	Арматура класса АIII		АI		Всего	болт фундаментный (комплект)				
	ГОСТ 5781-82*	ГОСТ 5781-82*	ГОСТ 24379.1-80	Вст 3 по 2		Всего				
Фм2	19,7	19,7	17,2	17,2	36,9	14,4	-	14,4	14,4	54,3

Альбом Э

Типовой проект.

Имя, № подл. Подпись и дата. Имя, инж. №

Привязан

Инж. ПОЧ Лешин
Инж. Клз Левашов
Инж. Ткач Архипова
Провер Соколова

• ТП 704-1-255 с. 92 - КЖ

Резервуар стальной вертикальный цилиндрический для хранения мазута емкостью 1000 куб. м. обследования и фундамента.

Фундамент Фм2. Схема армирования. Разрез.

Студия Лист Листов
РП 8
Фундаментпроект г. Москва

Льбом 3

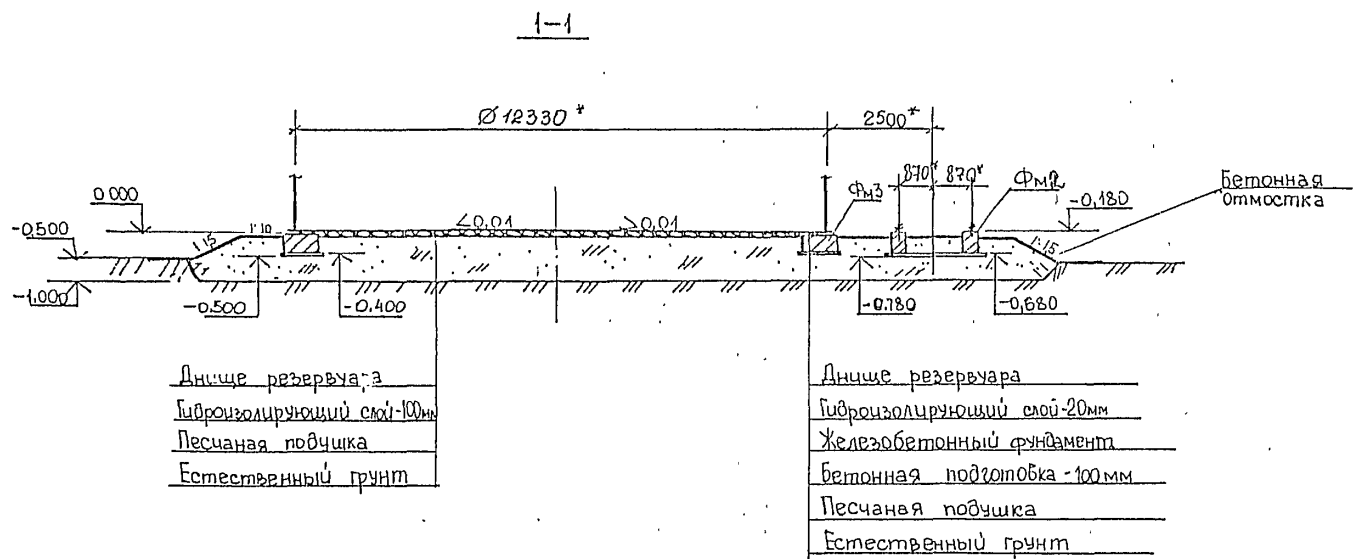
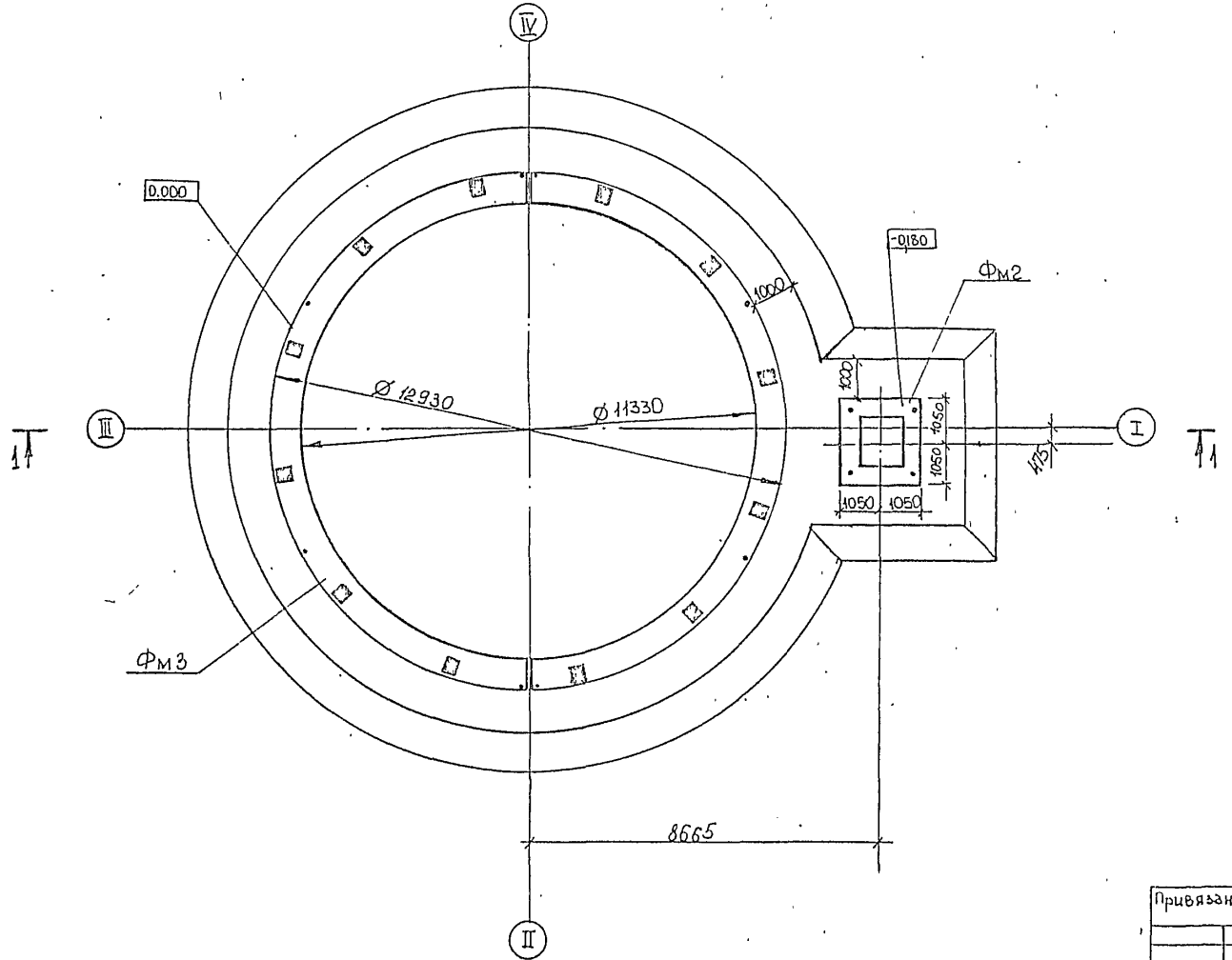


Схема расположения фундаментов



Спецификация к схеме расположения фундаментов

Марка, поз.	Обозначение	Наименование	Кол.	Масса ед., кг.	Примечание
ФМ3	ТП70А-1-255с.92-КЖ.1.10	Фундамент ФМ3	1		
ФМ2	ТП70А-1-255с.92-КЖ.1.8	Фундамент ФМ2	1		

* Размеры даны для справок
 Металлическая конструкция резервуара на разрезе 1-1 показана условно.

Типовой проект

Имя, № инст. Подпись и дата. Взам инв. №

ТП 70А-1-255с.92 - КЖ			
Привязан			Резервуар стальной вертикальный цилиндрический для хранения мазута емкостью 4000 куб. м. ОСНОВАНИЯ И ФУНДАМЕНТЫ
Имя, № инст.	Лешин	Ф.И.И.	Стадия
Имя, № инст.	Левашов	Л.И.	Лист
Имя, № инст.	Арсениев	А.И.	Листов
Имя, № инст.	Сokolova	С.И.	Фундаментпроект г. Москва

Альбом 37

Фундамент Фм 3.

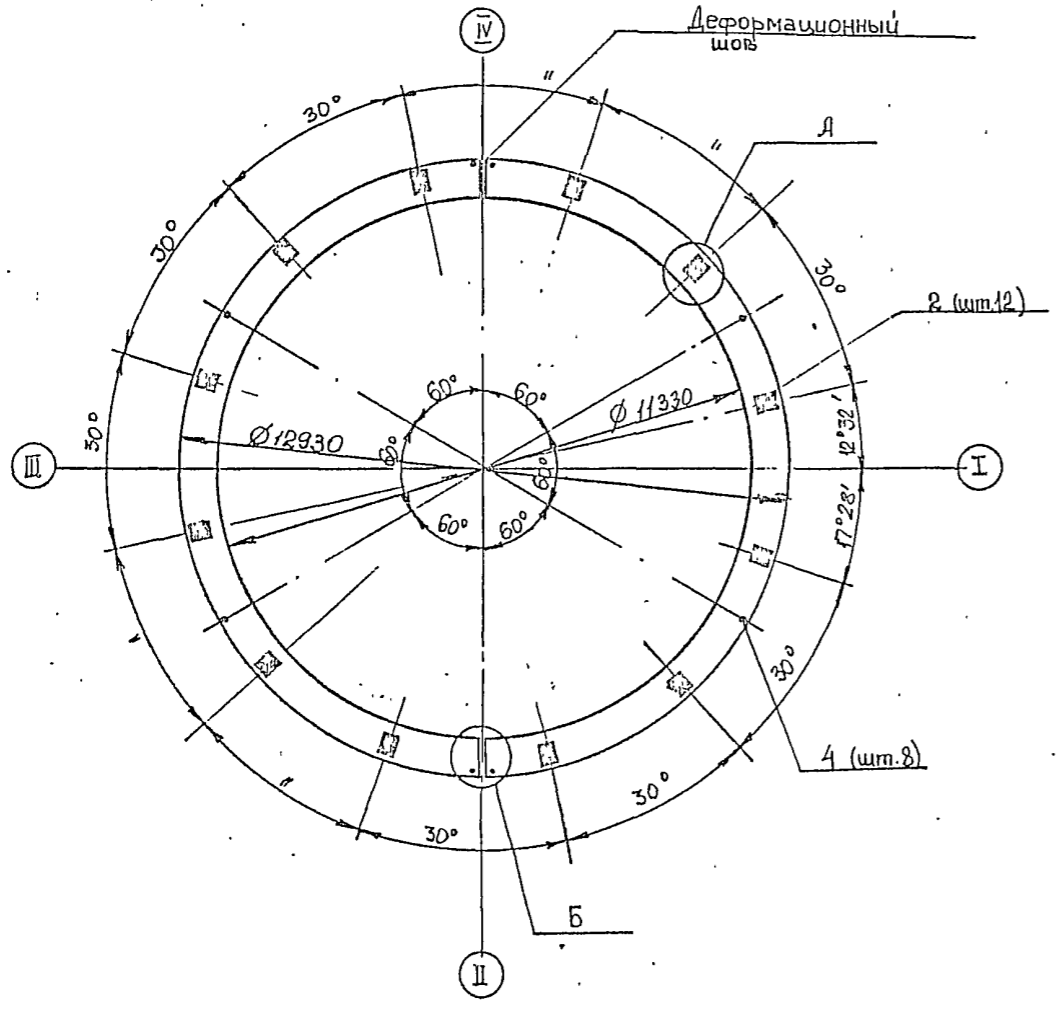
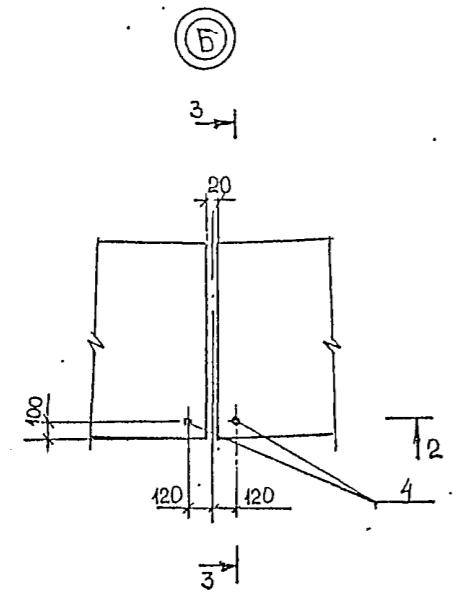
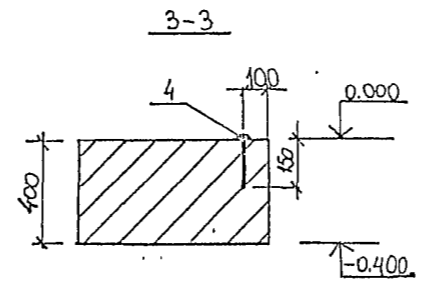
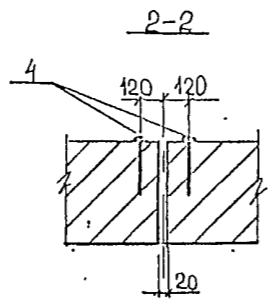
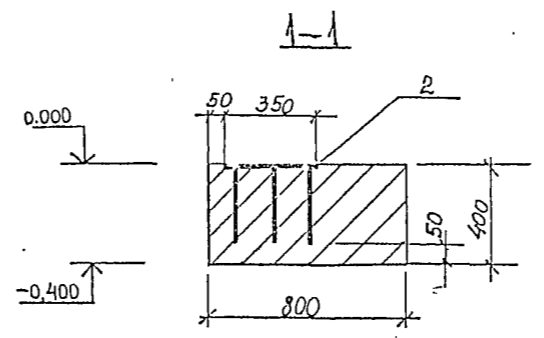
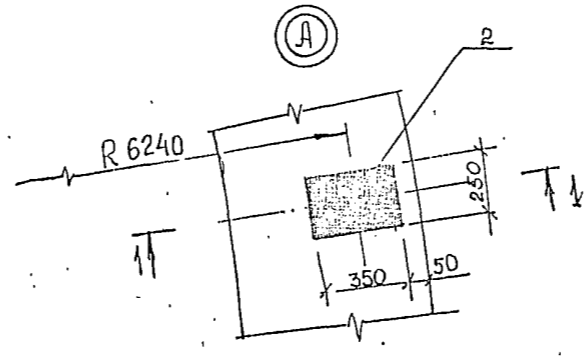
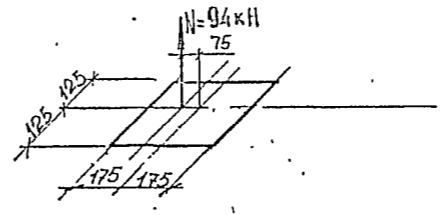


Схема расчетных нагрузок в узле А



Спецификация фундамента Фм 3.

Колонт.	Зона	Поз.	Обозначение	Наименование	Кол.	Примечание
				Фундамент Фм3-шт.1		
				Сборочные единицы		
14		1	ТП 704-1-255 с. 92-КЖИ-01	Каркас плоский КР2	96	1,9 кг
				Изделия закладные		
14		2	ТП 704-1-255 с. 92-КЖИ-020	МН1	12	8,7 кг
				Детали		
54		3*		Ø12 АIII ГОСТ 5781-82*, l _{ср} = 1900	20	17,6 кг**
				Стандартные изделия		
		4		Заклепка 36x150 ГОСТ 10299-80	8	1,5 кг
				Материалы на Фм3		
				Бетон класса В15, F200, W4	2,2	м ³

* Поз. 3 см. Ведомость деталей лист ...

** Масса стержня дана с учетом сварного стыка.

Данный лист читать с листом 11

Типовой проект

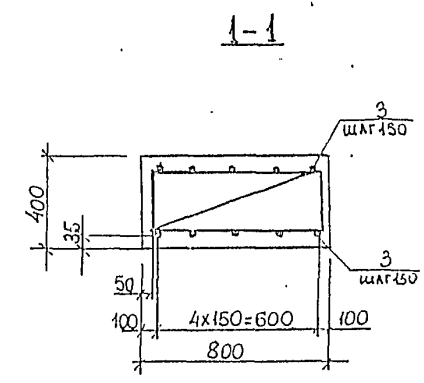
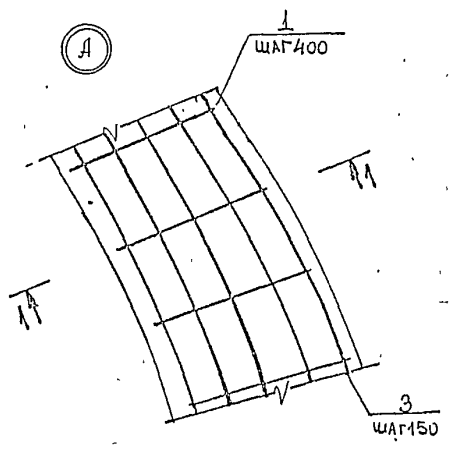
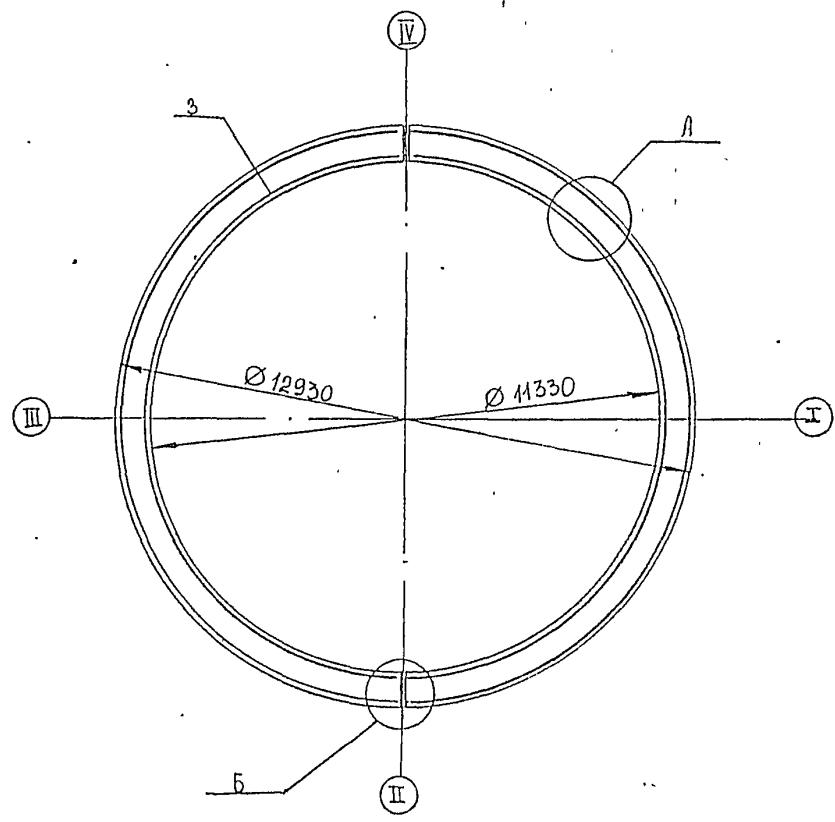
Имя, № подл.	Подпись и дата	Б.з.м. №
--------------	----------------	----------

Привязан	
Инв. №	

ТП 704-1-255 с. 92- КЖ		
Нач. ПОЛ	Лещин	Резервуар стальной вертикальный цилиндрический для хранения мазута емкостью 1000 куб м. Основания и фундаменты
Инж. Икт.	Ардинова	Фундамент Фм3. Узлы. Разрезы
Провер.	Соколова	
Стр.	РП	Лист
	10	Листов
		Фундаментпроект. г. Москва

Альбом 3

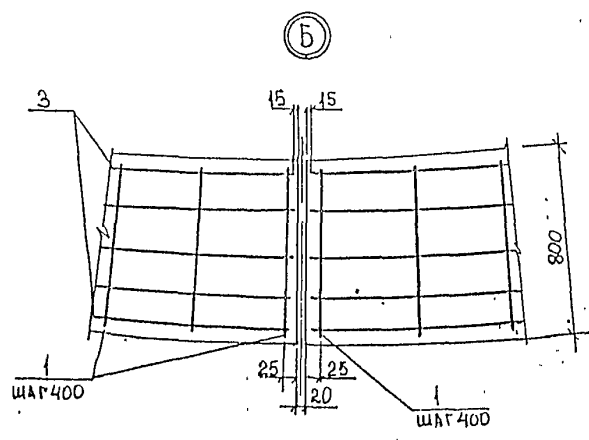
Фм 3. Схема раскладки нижней и верхней арматуры



Ведомость расхода стали на элемент, кг

Марка элемента	Изделия арматурные					Изделия закладные						Общий расход				
	Арматура класса					Всего	Арматура класса		Прокат марки		Прочная сталь					
	А III		А I				А III	Вст 3 псб	Заклепка		Всего					
	ГОСТ 5781-82*	ГОСТ 5781-82*	ГОСТ 5781-82*	ГОСТ 5781-82*	ГОСТ 14903-74*				ГОСТ 14093-80							
Ø12	Ø10	Шпго	Ø10	Шпго	Ø12	-	Шпго	-8-10	-	Шпго	ЗБМ5	Шпго				
Фм 3	342,8	83,0	425,8	100,7	100,7	526,5	22,4	-	22,4	82,4	-	82,4	12,0	12,0	116,8	643,3

1. Соединение стержней (поз. 3) стыковое при помощи ручной дуговой сварки типа С 23-Рэ по ГОСТ 14093-85. Длина стыка $8d = 96$ мм
2. Стыки арматуры располагать вразбежку в количестве не более 50% в одном сечении
3. Расход стали на стыки арматуры учтен в ведомости расхода стали на элемент
4. Поз. 1 и поз. 3 соединять вязальной проволокой.



Ведомость деталей

Поз.	Эскиз
3	

Типовой проект

№	№ подл.	Подпись и дата	Взам. инв. №

Привязан				ТП 704-1-255 с. 92 - КЖ		
Изм. ПОЧ	Лешин	С.И.И.	Резервуар стальной вертикальный цилиндрический для хранения нафта емкостью 1000 куб. м. Основания и фундаменты	Стация	Лист	Листов
Изм. ИКП	Левашов	С.И.	Фм 3. Схема армирования Узлы.	РП	11	
Изм. ИКЛ	Архипова	С.И.		Фундаментпроект		
Изм. ПРОВЕР	Соколова	С.И.		г. Москва		

