

ТИПОВОЙ ПРОЕКТ  
901-6-5/75

ГРАДИРНИ  
С ВЕНТИЛЯТОРАМИ 06-300 №12,5  
ПЛЕНОЧНЫЕ И КАПЕЛЬНЫЕ  
СЕКЦИЯМИ ПЛОЩАДЬЮ 8 квм  
РАСПОЛАГАЕМЫЕ НА ЗДАНИЯХ  
С ПЛОСКОЙ КРЫШЕЙ

АЛЬБОМ II

13364-02  
ЦЕНА 1-37

ТИПОВОЙ ПРОЕКТ

901-6-5/75

**ГРАДИРНИ С ВЕНТИЛЯТОРАМИ 06-300 № 12,5  
ПЛЕНОЧНЫЕ И КАПЕЛЬНЫЕ С СЕКЦИЯМИ  
ПЛОЩАДЬЮ 8 КВ.М РАСПОЛАГАЕМЫЕ НА ЗДАНИЯХ  
С ПЛОСКОЙ КРОВЛЕЙ.**

СОСТАВ ПРОЕКТА:

Альбом I	Архитектурно-строительная часть, стальные конструкции
Альбом II	Технологическая часть
Альбом III	Электротехническая часть
Альбом IV	Заказные спецификации
Альбом V, 85	Сметы
Альбом VI ч.1,2,3	Ведомости потребности в материалах

Альбом II

РАЗРАБОТАН ИНСТИТУТАМИ  
СОВБЕДОКАНАЛПРОЕКТ  
Б.О. ЦИНИПРОЕКТАЛЬКОНСТРУКЦИЯ

УТВЕРЖДЕН И ВВЕДЕН В ДЕЙСТВИЕ  
№ СЕКВЕНЦИОНАЛНИПРОЕКТ  
Б 23.00018.075г  
ПРИКАЗ № 37 от 7 мая 1975г.

13364-02

ЦЕНА 1-37

# ПОЯСНИТЕЛЬНАЯ ЗАПИСКА

Типовой проект  
Альбом II  
Лист  
ПЗ-1  
Лист №  
Т-2251

1. Типовой проект "Градири с вентиляторами 06-300 и 12,5, плёночные и капельные с секциями площадью 3м<sup>2</sup>, располагаемые на зданиях с плоской кровлей" (корректировка типового проекта 901-6-5) разработан по плану типового проектирования Госстроя СССР на 1975г (раздел III - "Санитарно-технические сооружения и устройства", тема 416).

2. Проект выполнен государственными проектными институтами: Союзводоканалпроект-технологическая часть, Ростовский водоканалпроект-электротехническая часть, белорусское отделение ЦНИИПроектстальконструкция-архитектурно-строительная часть и стальные конструкции.

3. Разработанные градири рекомендуется использовать в оборотных системах водоснабжения предприятий различных отраслей промышленности с расходами циркуляционной воды от 65 до 800 м<sup>3</sup>/час с диапазоном перепада охлаждаемой воды от 5°С до 20°С. Глубина охлаждения воды (разность между температурой охлаждаемой воды и расчетной температурой воздуха по влажному термометру)  $t_2 - t^* = 4 - 5^{\circ}\text{C}$  при температуре наружного воздуха по влажному термометру  $t^* \text{C} = 15 - 22^{\circ}\text{C}$  и относительной влажности наружного воздуха  $\varphi = 35 - 80\%$ . Указанный нижний предел глубины охлаждения ( $t_2 - t^*$ ) можно получить за счет уменьшения перепада температур горячей и охлаждаемой воды ( $t_1 - t_2$ ).

4. В проекте даны чертежи двух, трех и пятисекционных градирен с оросителями капельного и пленочного типов.

При наличии в охлаждаемой воде взвесей в сочетании с маслами или нефтепродуктами, вызывающими отложения в пленочном оросителе, следует принимать капельный ороситель.

5. Градири предназначены для строительства в климатических районах СССР.

6. Обратная вода, поступающая на градири для охлаждения, должна удовлетворять следующим требованиям:

- а) температура воды не должна превышать 55°С;
- б) содержание механических примесей допускается не более 120 мг/л;
- в) не допускается в воде самовзрывающихся примесей.

7. При наличии в оборотной воде примесей, агрессивных по отношению к конструкциям и оборудованию градирен, при привязке проекта на основании технико-экономических обоснований, следует предусматривать надлежащую обработку воды.

8. Каждая секция градири оборудуется осевым вентилятором 16-300 и 12,5, в комплекте с обечайкой и электродвигателем марки АД2-42-В.

9. Водочлоупительные решетки, блоки капельных оросителей и каркасы блоков пленочных оросителей изготавливаются из пиломатериалов сорта не ниже II сорта, влажность не более 25% по ГОСТу 8485-66. В пленочных оросителях на деревянных каркасах натянута винилпластовая перфорированная пленка (ГОСТ 15976-70). Общая поверхность активной пленки для одной секции градири составляет 1850 м<sup>2</sup>.

10. Водораспределительные системы напорные из стальных труб оборудуются разбрызгивающими соплами из полиэтилена. Разбрызгивающие сопла изготавливаются по индивидуальным заказам.

В проекте водораспределительные системы рассчитаны из условия пропускания 65-80 м<sup>3</sup>/час на секцию градири. При привязке проекта в случае расхождения расчетных гидравлических нагрузок от принятых в проекте, следует проверить расчетом диаметры водораспределительных трубопроводов и количество сопел. При необходимости перепроектирования водораспределительной системы надо учитывать, что принимаемое расчетное давление перед соплом 3-м отвода, максимальное - 5,0 м вод ст.

11. Выбор расчетных метеорологических параметров, типа оросителя, количества секций для оборотного цикла производится по СНиП II-31-74.

12. Теплотехнические расчеты градирен должны производиться в соответствии с "Руководством по проектированию охладителей". До выхода в свет указанного "Руководства", намечаемого к изданию в 1976 году - временно следует использовать альбом I (листы ПЗ-В-1-13) типового проекта 901-6-42, который по требованию распространяется проектным кабинетом Союзводоканалпроект.

13. Для предотвращения образования наледи во время эксплуатации градирен в зимнее время, следует предусматривать увеличение тепловой нагрузки на градирию за счет отключения части секций градирен.

14. Устойчивый эффект охлаждения воды обеспечивается при сооружении градирен в строгом соответствии с проектом и соблюдении при эксплуатации следующих требований:

- а) необходимо следить и поддерживать сохранность и герметичность наружных и внутренних обшивок;
- б) обеспечивать равномерное разбрызгивание воды;
- в) следить за сохранностью блоков оросителей и водочлоупительных решеток;
- г) следить за исправностью вентиляторов.

15. Конструкции технологического оборудования градирен должны быть защищены от коррозии:

- стальные трубопроводы, фасонные части и детали окрашиваются в соответствии с указаниями пояснительной записки альбома I;
- крепежные изделия оцинковываются;
- элементы конструкции из пиломатериалов в готовом для сборки виде, пропитываются невымываемым соевым антисептиком ХМ-5 ГОСТ 13327-67.

16. Противопожарные мероприятия при монтаже градирен должны решаться при составлении ПДС в зависимости от конкретных условий.

Исполнитель: ИВАНОВА  
 Проверил: ПРОВЕРИЛ  
 Главный инженер: ЛЕВЧЕНКО  
 Главный специалист: ПЕТРОВ  
 Руководитель: ПЕТРОВ  
 Главный специалист: ПЕТРОВ  
 Руководитель: ПЕТРОВ

Госстрой СССР <b>СОЮЗВОДОКАНАЛПРОЕКТ</b> г. Москва 1975г	Пояснительная записка	Типовой проект 901-6-5/75 Альбом II Лист ПЗ-1
ГРАДИРИ С ВЕНТИЛЯТОРАМИ 06-300 И 12,5 ПЛЁНОЧНЫЕ И КАПЕЛЬНЫЕ С ПЛОЩАДЬЮ СЕКЦИИ 3 М <sup>2</sup> РАСПОЛАГАЕМЫЕ НА ЗДАНИЯХ С ПЛОСКОЙ КРОВЛЕЙ		

Листовой пр-кт  
Льдом II  
Лист  
ТВ-1  
Инд №  
Т-2351

Исполнитель  
Проектировщик  
Проверщик  
Инженер  
Техник

Исполнитель  
Проектировщик  
Проверщик  
Инженер  
Техник

**Выборка материалов на водораспределительную систему**

№ п/п	Наименование	Материал	Диаметр	2 <sup>я</sup> секц.		3 <sup>я</sup> секц.		5 <sup>я</sup> секц.		ГОСТ
				Кол-во шт	Масса кг	Кол-во шт	Масса кг	Кол-во шт	Масса кг	
1	Трубы электросварные 159x5	Ст.	150	11	229	17	323	27	513	10704-63
2	То же 114x4	—	100	17,3	187,3	25,9	281,0	43,1	467,6	—
3	То же 89x3	—	80	21,6	137,4	32,4	286,1	54,0	343,5	—
4	То же 57x1,5	—	50	22,8	46,8	34,2	70,1	56,9	116,7	—
5	Трубы газопроводные 26,8x2,8	Ст.	20	14,0	23,3	21,0	34,9	35,0	58,1	3262-62
6	Отвод 90°/100	—	100	2,4	2,4	3	7,2	5	12	17375-72
7	Фланцы 100-2,5	—	100	4	8,2	6	12,3	10	20,5	1255-67
8	То же 100-10	—	100	8	30,5	12	45,7	20	76,2	—
9	То же 80-2,5	—	80	16	29,4	24	44,2	40	73,6	—
10	То же 50-2,5	—	50	8	8,3	12	12,5	20	20,8	—
11	Болты оцинкованные М16x70	—	—	—	9,3	—	14,0	—	23,2	7798-70
12	То же М16x55	—	—	—	4,9	—	7,3	—	12,1	—
13	То же М12x50	—	—	—	1,0	—	1,5	—	2,5	—
14	Гайки оцинкованные М16	—	—	—	3,5	—	5,2	—	8,6	5915-70
15	То же М12	—	—	—	0,3	—	0,4	—	0,6	—
16	Полоса 10x140	—	—	2,1	23,1	3,1	34,1	5,2	57,2	103-57
17	Полоса 6x240	—	—	1,1	12,4	1,6	18,1	2,7	30,5	82-70
18	Уголок 70x45x4,5	—	—	1,6	6,4	2,4	9,6	4,0	16,0	8510-72
19	Резина листовая техническая 8x3мм	—	—	—	2,0	—	3,0	—	5,0	7338-65

**Выборка древесины**

№ п/п	Марка	Наименование	Материал	Сечение	2 <sup>я</sup> секц.			ГОСТ
					Объем м <sup>3</sup>	Объем м <sup>3</sup>	Объем м <sup>3</sup>	
1	Блоки капельного оросителя	Бруски	—	80x120	0,4	0,6	0,9	8486-66
2	Блоки капельного оросителя	Бруски	—	60x60	0,3	0,4	0,6	—
3	Блоки капельного оросителя	Доски	—	25x50	0,1	0,2	0,3	—
4	Блоки капельного оросителя	Доски	—	10x50	1,2	1,8	3,0	—
5	Блоки капельного оросителя	Фанера	—	3x100	0,1	0,1	0,2	—
1	Водоуловительные решетки	Доски	—	50x180	0,5	0,7	1,2	—
2	Водоуловительные решетки	Доски	—	10x50	0,1	0,1	0,1	—
3	Водоуловительные решетки	Доски	—	10x90	0,4	0,6	0,9	—
1	Блоки плечного оросителя	Бруски	—	50x60	1,3	2,0	3,3	—
2	Блоки плечного оросителя	Доски	—	10x50	0,1	0,1	0,1	—
3	Блоки плечного оросителя	Круг	—	φ20	0,3	0,5	0,8	—
4	Блоки плечного оросителя	Виниловая перфорированная пленка	—	0,45x650	2922	4383	7304	15976-70

**Выборка крепежных изделий**

№ п/п	Марка	Наименование	Материал	Размер	2 <sup>я</sup> секц.			ГОСТ
					Масса кг	Масса кг	Масса кг	
1	Блоки капельного оросителя	Газоэрозионно-устойчивые оцинкованные	Ст.	2,4x4	0,3	0,4	0,6	4028-63
2	Блоки капельного оросителя	То же	—	3,7x0	0,3	0,4	0,7	—
1	Блоки плечного оросителя	То же	—	2,4x0	0,6	0,8	1,4	—
1	Водоуловительные решетки	То же	—	2,4x0	0,7	1,0	1,7	—
2	Водоуловительные решетки	То же	—	3,8x0	0,6	0,9	1,4	—

**Перечень марок рабочих чертежей**

№ п/п	Наименование	Исполнитель	Марка
1	Технологическая часть	Союзводоканалпроект	ТВ
2	Архитектурно-строительная часть. Стальные конструкции	Белорусское отделение ЦНИИпроектстальконструкция	КМ
3	Электротехническая часть	Ростовский водоканалпроект	ЭЛ
4	Заказные спецификации	Союзводоканалпроект Ростовский водоканалпроект	—
5	Сметы	Все исполнители	—

**Перечень примененных ГОСТов**

№ п/п	Наименование	ГОСТ
1	Трубы стальные электросварные	10704-63
2	Трубы стальные газопроводные	3262-62
3	Детали трубопроводов	17375-72
4	Фланцы с соединительным выступом стальные	1255-67
5	Болты с шестигранной головкой оцинкованные	7798-70
6	Гайки шестигранные оцинкованные	5915-70
7	Сталь прокатная полосовая	103-57
8	Сталь прокатная широкополосная универсальная	82-70
9	Резина листовая техническая	7338-65
10	Листовые материалы хвойных пород	8486-66
11	Газоэрозионно-устойчивые оцинкованные	4028-63
12	Пленка виниловая перфорированная и перфорированно-гофрированная	15976-70
13	Сталь прокатная угловая неравнополочная	8510-72

**Перечень чертежей марки ТВ**

№ п/п	Наименование листа	№ листа	№ стр.
1	Пояснительная записка	ТВ-1	2
2	Заглавный лист на капельную и плечную графию	ТВ-1	3
3	Продольный и поперечный разрезы капельной графию	ТВ-2	4
4	Продольный и поперечный разрезы плечной графию	ТВ-3	5
5	Расстановка водоуловительных решеток. План. Разрезы.	ТВ-4	6
6	Водоуловительные решетки. ВР-1 и ВР-2	ТВ-5	7
7	Водораспределительная система Планы на отм. 6.300 ±0.000 Разрезы	ТВ-6	8
8	Водораспределительная система Детали Т-1 ÷ Т-9	ТВ-7	9
9	Разбрызгивающее сопло d=20x12	ТВ-8	10
10	Расстановка блоков капельного оросителя БКО-1 и БКО-2	ТВ-9	11
11	Блоки капельного оросителя БКО-1; БКО-2	ТВ-10	12
12	Детали блоков капельного оросителя БКО-1, БКО-2	ТВ-11	13
13	Блок капельного оросителя. Аксонометрия	ТВ-12	14
14	Плечный ороситель. План на отм 5.085. Разрезы	ТВ-13	15
15	Блок плечного оросителя	ТВ-14	16
16	Блок плечного оросителя. Аксонометрия.	ТВ-15	17

**Справка**  
Графию с вентиляторами  
Рабочие чертежи 06-300 №12,5 плечные и капельные с секциями площадью 8 м<sup>2</sup>, расположенные на зданиях с плоской кровлей. (Т-2351)

Наименование проекта здания и сооружения, арх. номер/разработаны в соответствии с действующими нормами и правилами взрывобезопасности и пожаробезопасности и обеспечивают безопасность при правильной эксплуатации.

/Главный инженер проекта (Трубинов)  
/подпись/ /фамилия и.о./

Ответственный исполнитель раздела проекта /Иванова/  
/подпись/ /фамилия и.о./

„ 8 ” мая 1975 г

Госстрой СССР  
СОЮЗВОДОКАНАЛПРОЕКТ  
г Москва 1975г

Заглавный лист  
на плечную и капельную  
графию.

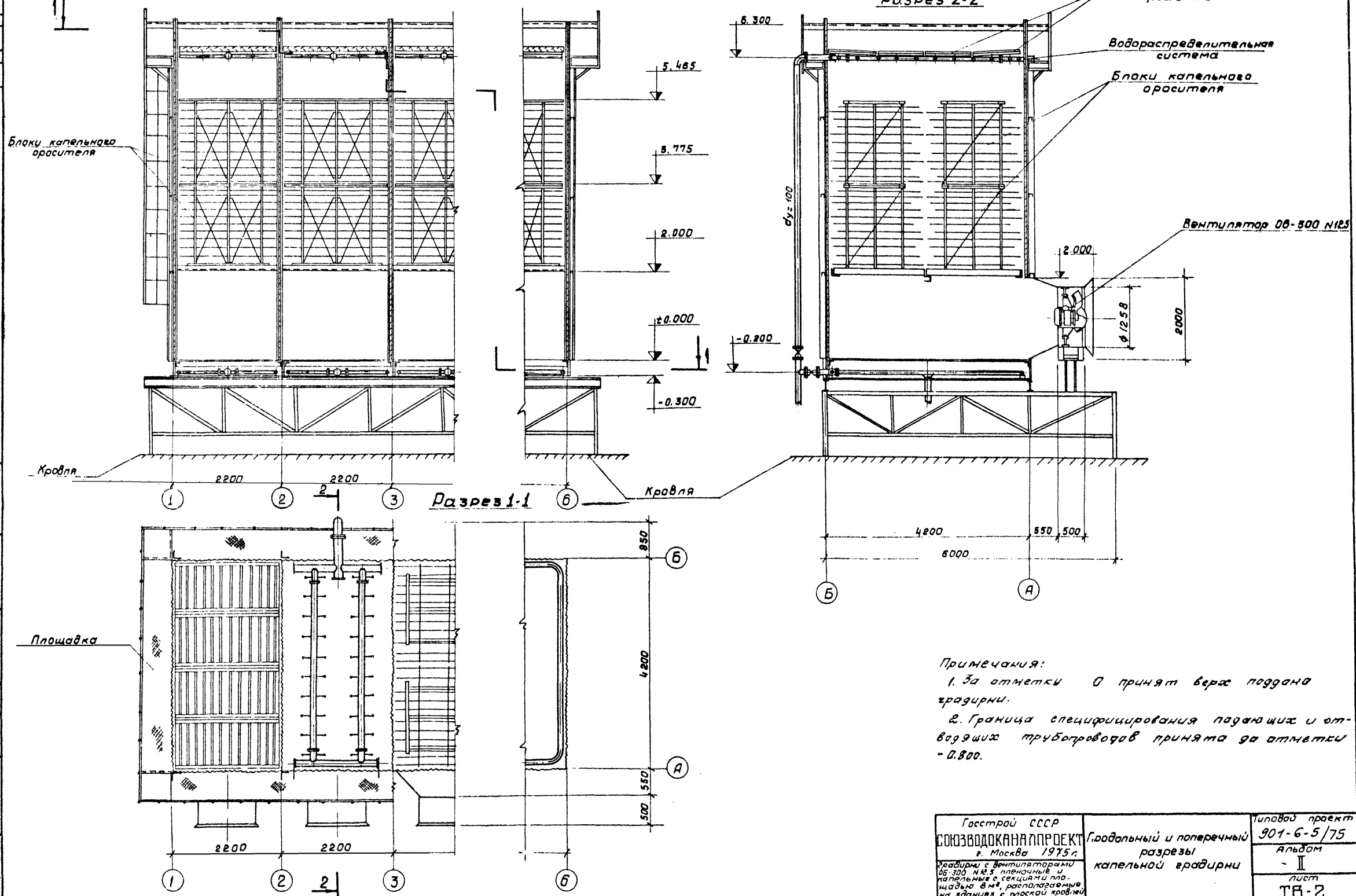
Типовой проект  
901-6-5/75  
Льдом  
- II  
Лист  
ТВ-1

Продольный разрез капельной градирни

Поперечный разрез капельной градирни

Разрез 2-2

Типовой проект  
Альбом I  
Лист  
ТВ - 2  
Изм. №  
Т - 2351



**Примечания:**  
1. За отметки *0* приняты верха поддона градирни.  
2. Граница специфицирования падающих и отводящих трубопроводов принята за отметки *-0.800*.

Изм. № / Исполнитель / Проверено / Подано в печать / Сдано в печать / Кол-во / Дата / Выполнил / Проверил / Утвердил

Трудилов  
Трудилов  
Чечва  
Детков  
Карпов

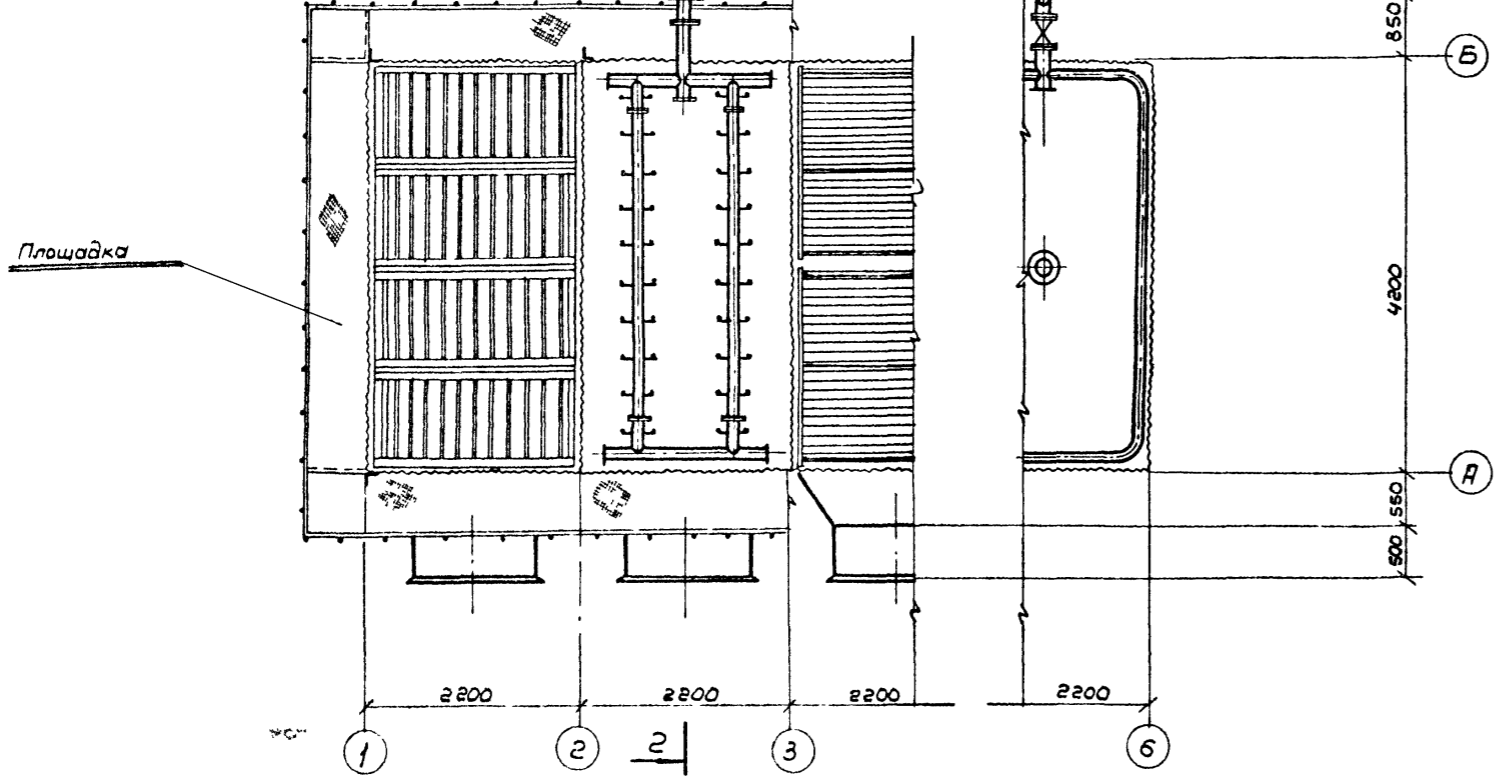
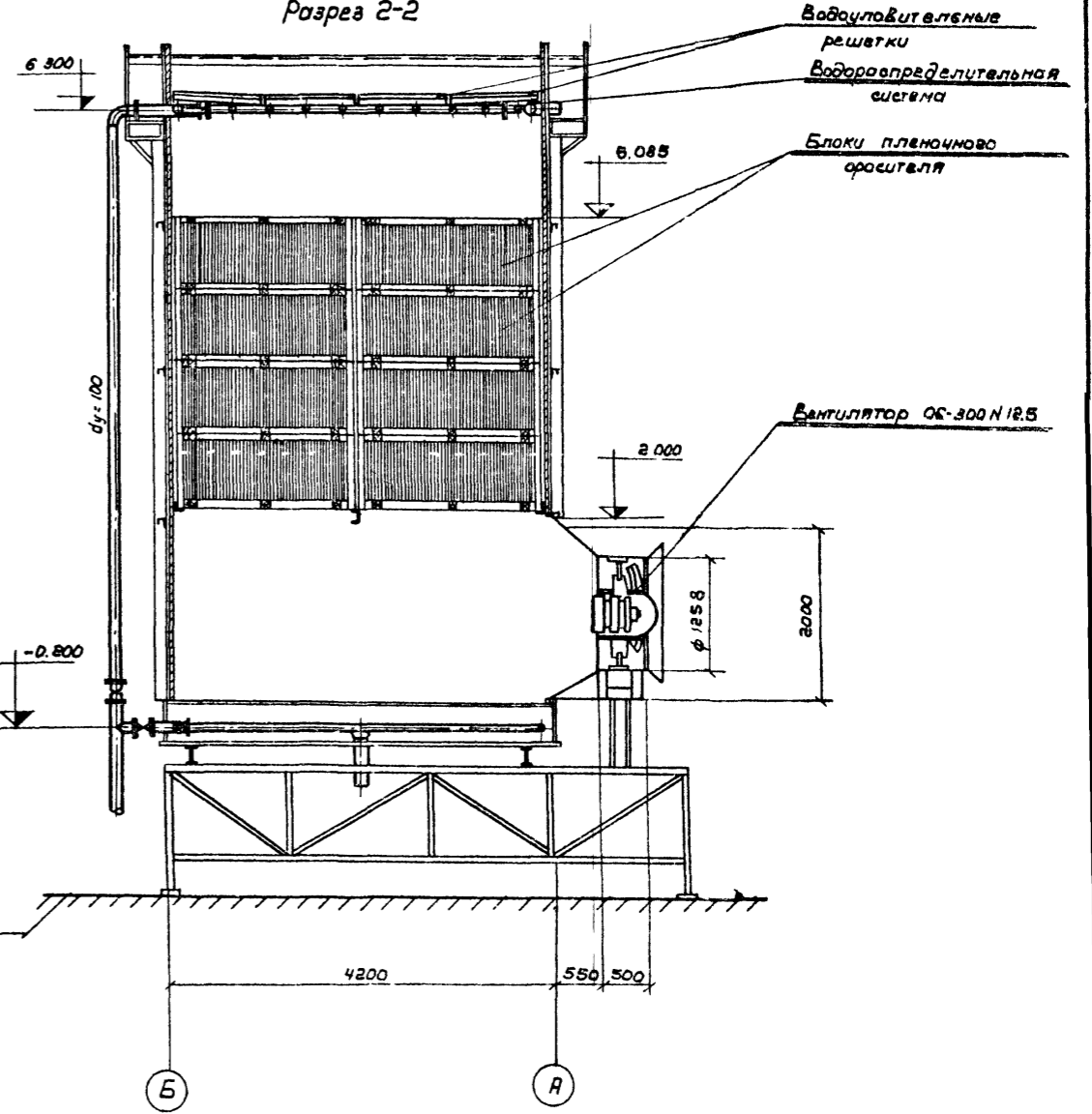
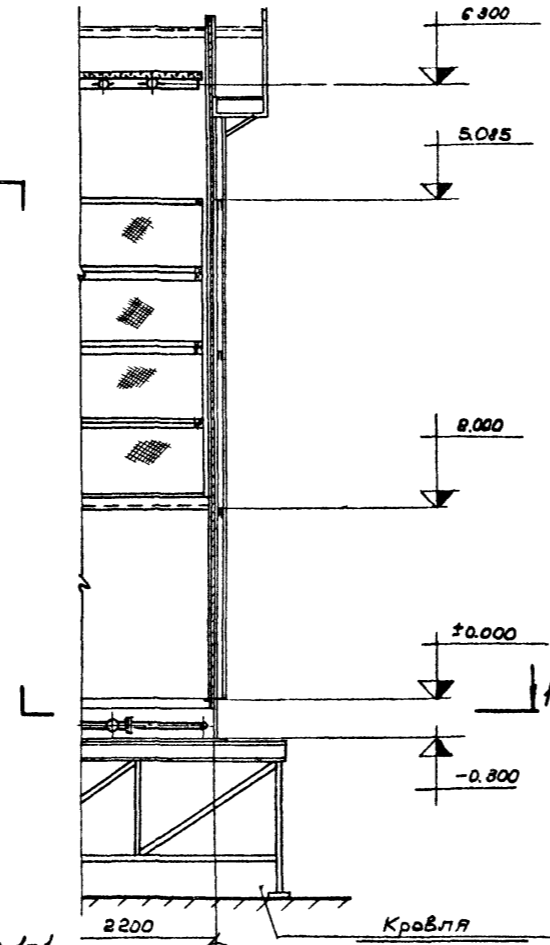
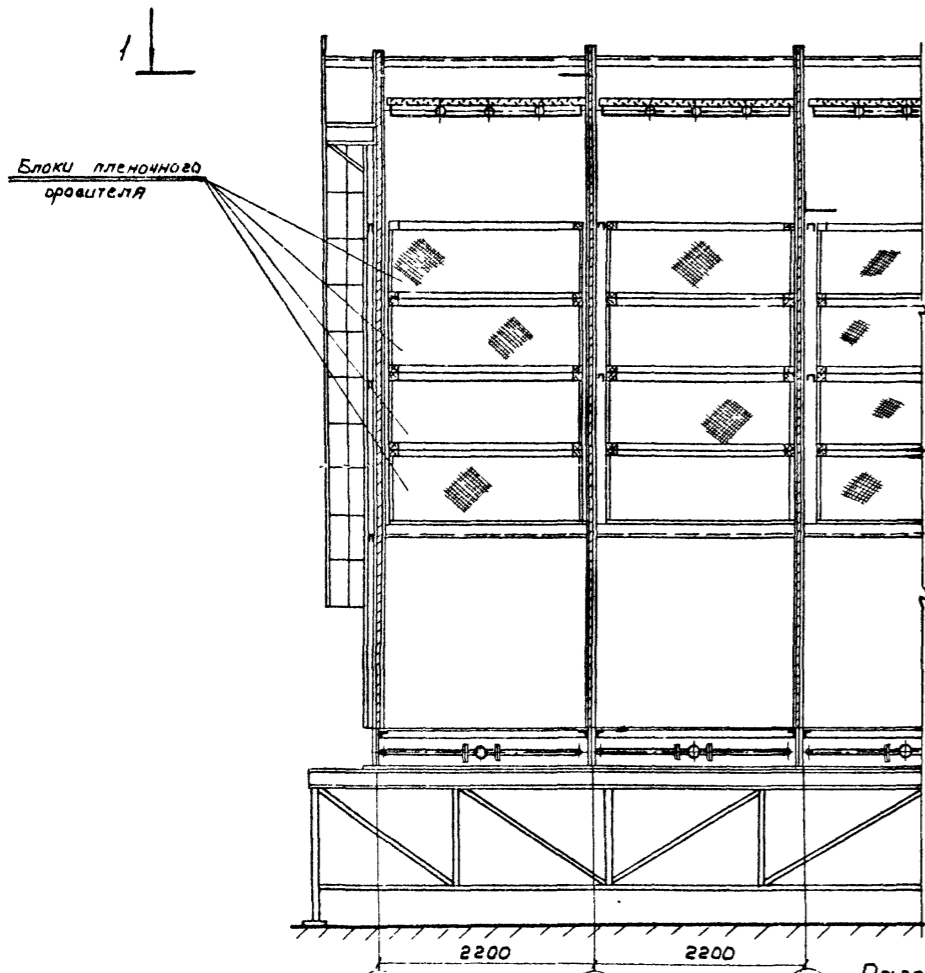
Госстрой СССР СОЮЗВОДОКАНАЛПРОЕКТ г. Москва 1975 г.	Продольный и поперечный разрезы капельной градирни	Типовой проект 901-6-5/75 Альбом I Лист ТВ-2
---	---	---

продольный разрез пленочной градирни

Поперечный разрез пленочной градирни

Разреза 2-2

Титовый проект  
 Альбом I  
 Лист  
 ТВ-3  
 ЦМВ N  
 Т-2351



Примечания:  
 1. За отметку 0 принят верх поддона градирни.  
 2. Граница спецификации подающих и отводящих трубопроводов принята до отметки - 0.800

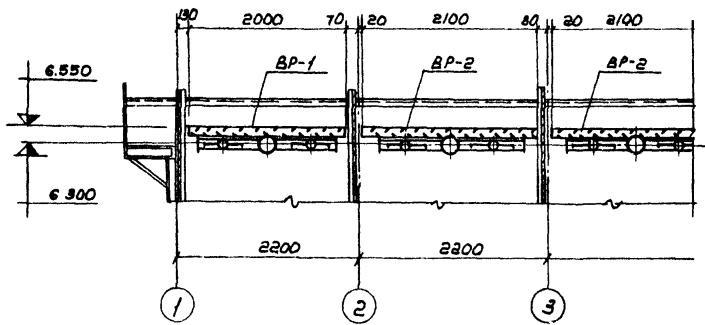
Исполнитель  
 Проверил  
 Утвердил  
 Нач. отдела  
 Инж. пр-та  
 Рук. группой  
 Ст. инж.  
 Тех. чик

Иванова  
 Прохорова  
 Мухоморова  
 Мухоморова  
 Мухоморова  
 Мухоморова  
 Мухоморова

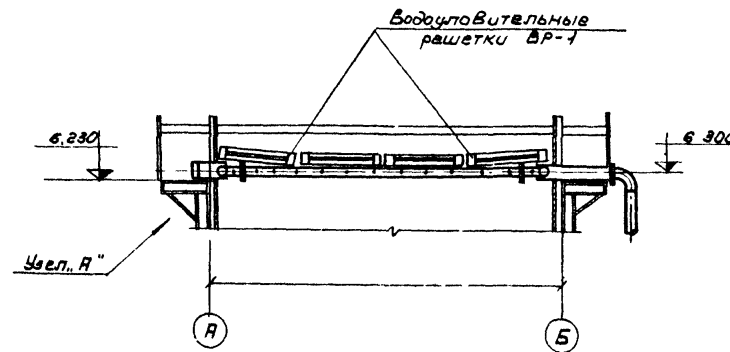
Госстрой СССР СОЮЗВОДКАНАПРОЕКТ г. Москва 1975г. Градирни с вентиляторами 0,300 N12.5 пленочные и капельные в секциях площадью 8м <sup>2</sup> , расположенные на зданиях с плоской кровлей	Продольный и поперечный разрез пленочной градирни	Титовый проект 901-6-5175
		Альбом I
		Лист ТВ-3

Типовой проект  
 Рядом II  
 Лист  
 ТВ-4  
 ЧИВ N  
 Т-2861

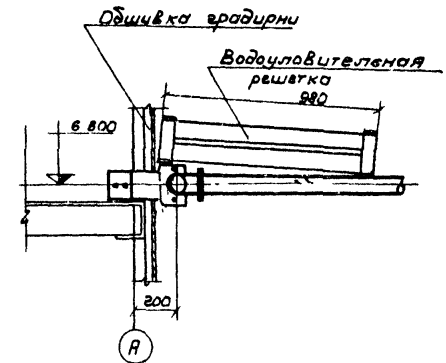
Разрез 1-1



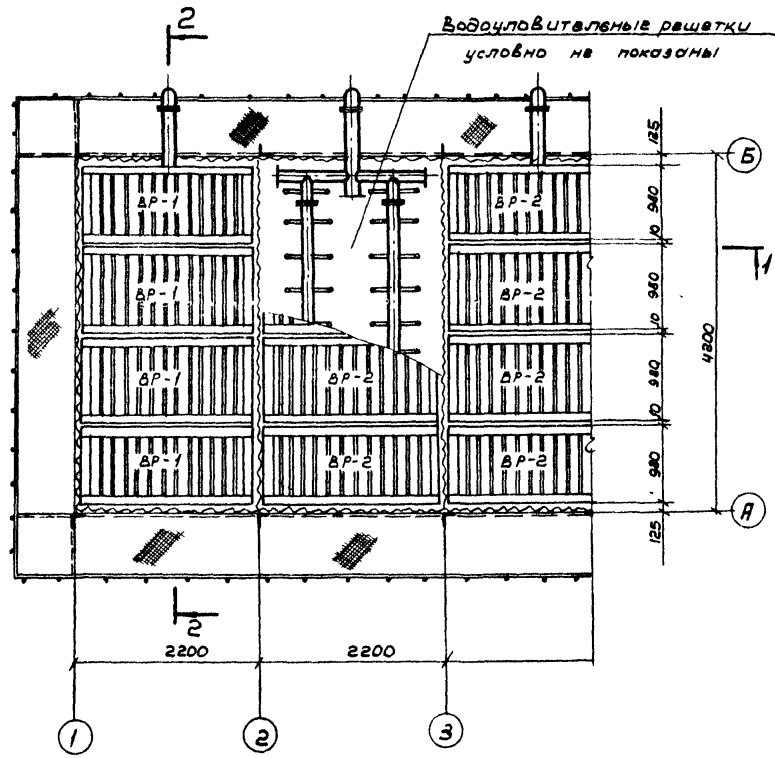
Разрез 2-2



Узел, А"



План на отн. 6550



Выборка водоуловительных решеток на эрайдри

№ п/п	Наименование изделия	Количество решеток на эрайдрию			Примечание
		2 <sup>я</sup> секционная	3 <sup>я</sup> секционная	5 <sup>я</sup> секционная	
1	Водоуловительные решетки ВР-1	4	4	4	См. лист ТВ-6
2	Водоуловительные решетки ВР-2	4	8	16	См. лист ТВ-6

Примечания:

1. Водоуловительные решетки изготавливаются из сисны II сорта по ГОСТ 8486-66
2. Элементы решеток нестроганые, антисептированные невымываемым соевым антисептиком селюкуром
3. При вынужденных привалках антисептированных элементов, вновь обработанные поверхности должны быть заново антисептированы.
4. При эксплуатации эрайдри выходы на водоуловительные решетки развешаются только после укладки временных настилов.
5. При работе эрайдри настилы и другие посторонние предметы должны быть убраны.

Выборка гвоздей на водоуловительные решетки эрайдри

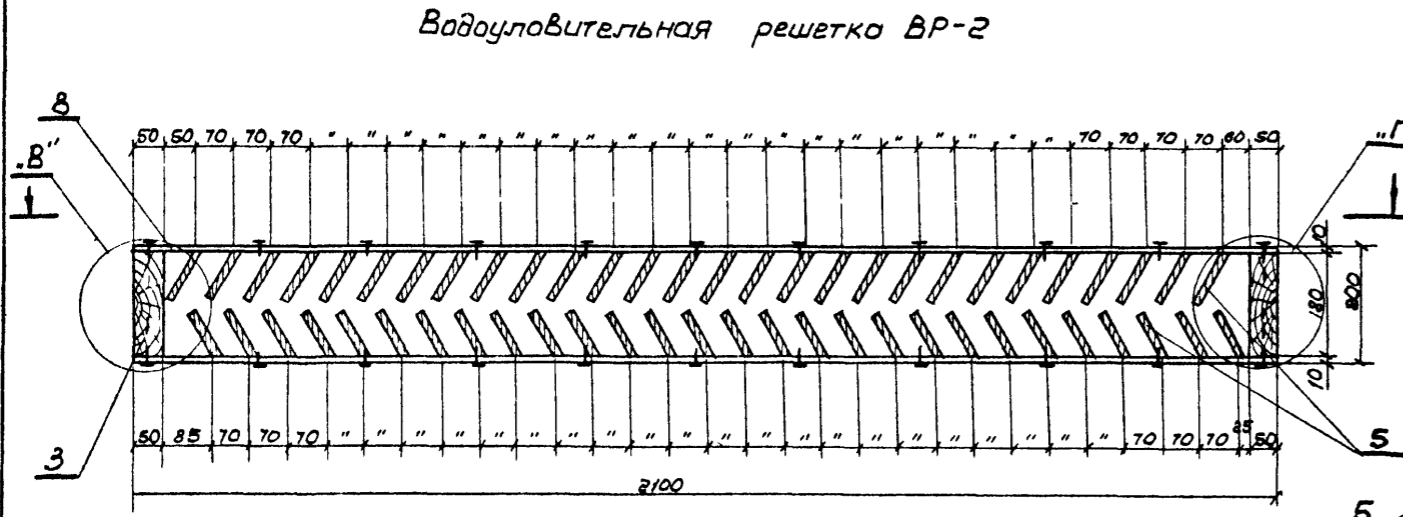
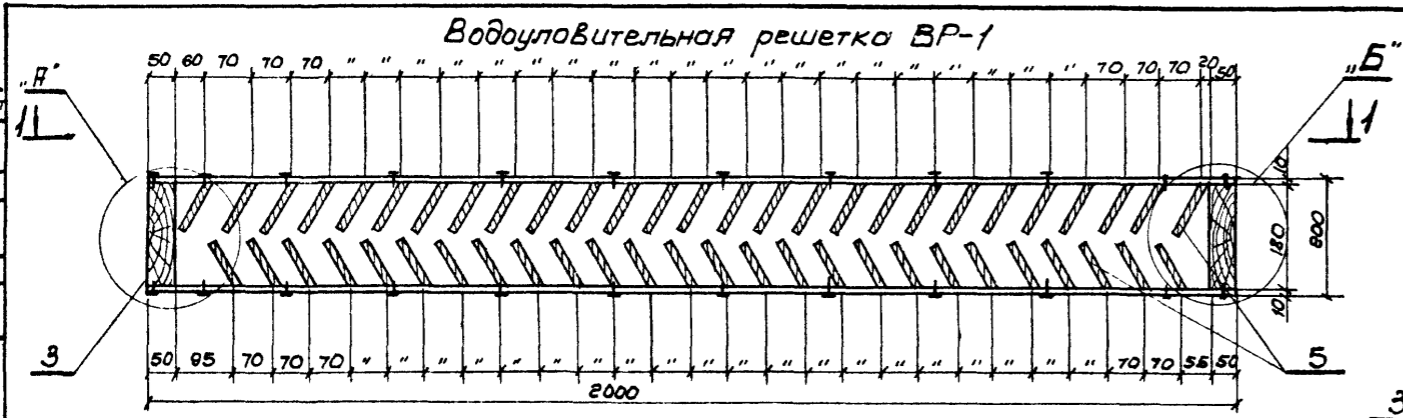
№ п/п	Наименование	Масса, кг на эрайдрию		
		2 <sup>я</sup> секционная	3 <sup>я</sup> секционная	5 <sup>я</sup> секционная
1	Гвозди строительные оцинкованные 2x40	0.7	1.0	1.7
2	То же 3x80	0.6	0.9	1.5

Крайняя левая секция      Средняя или крайняя правая секция

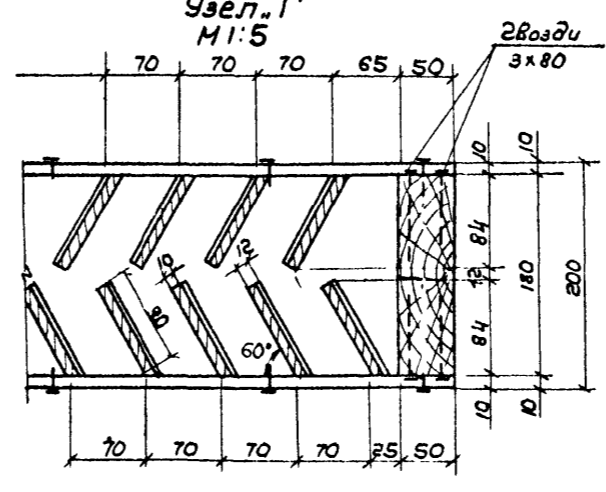
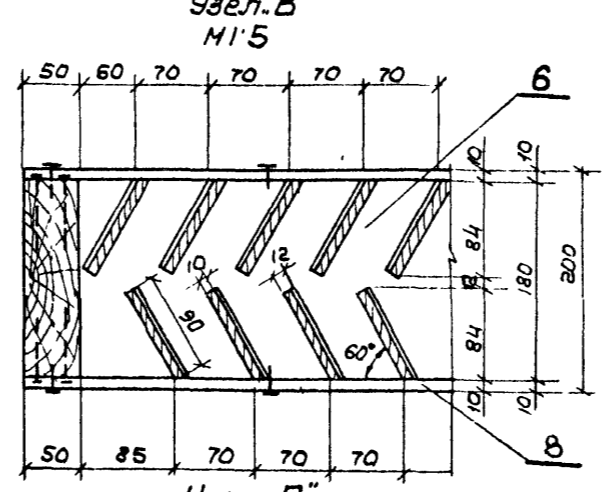
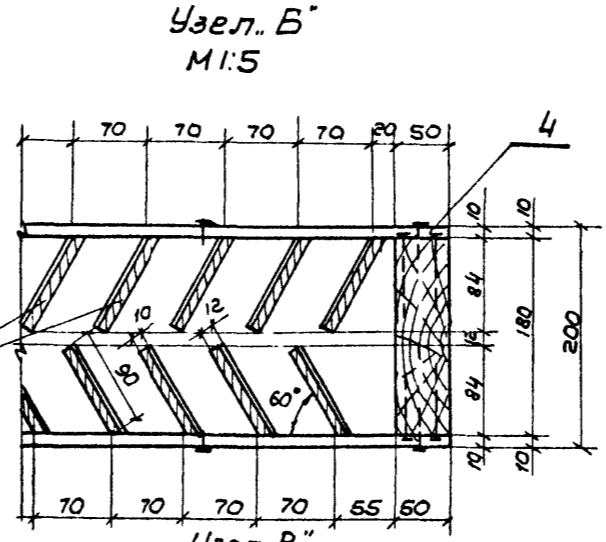
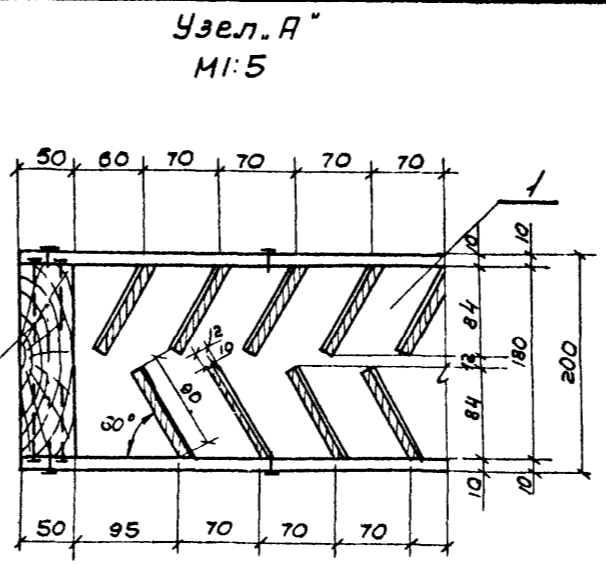
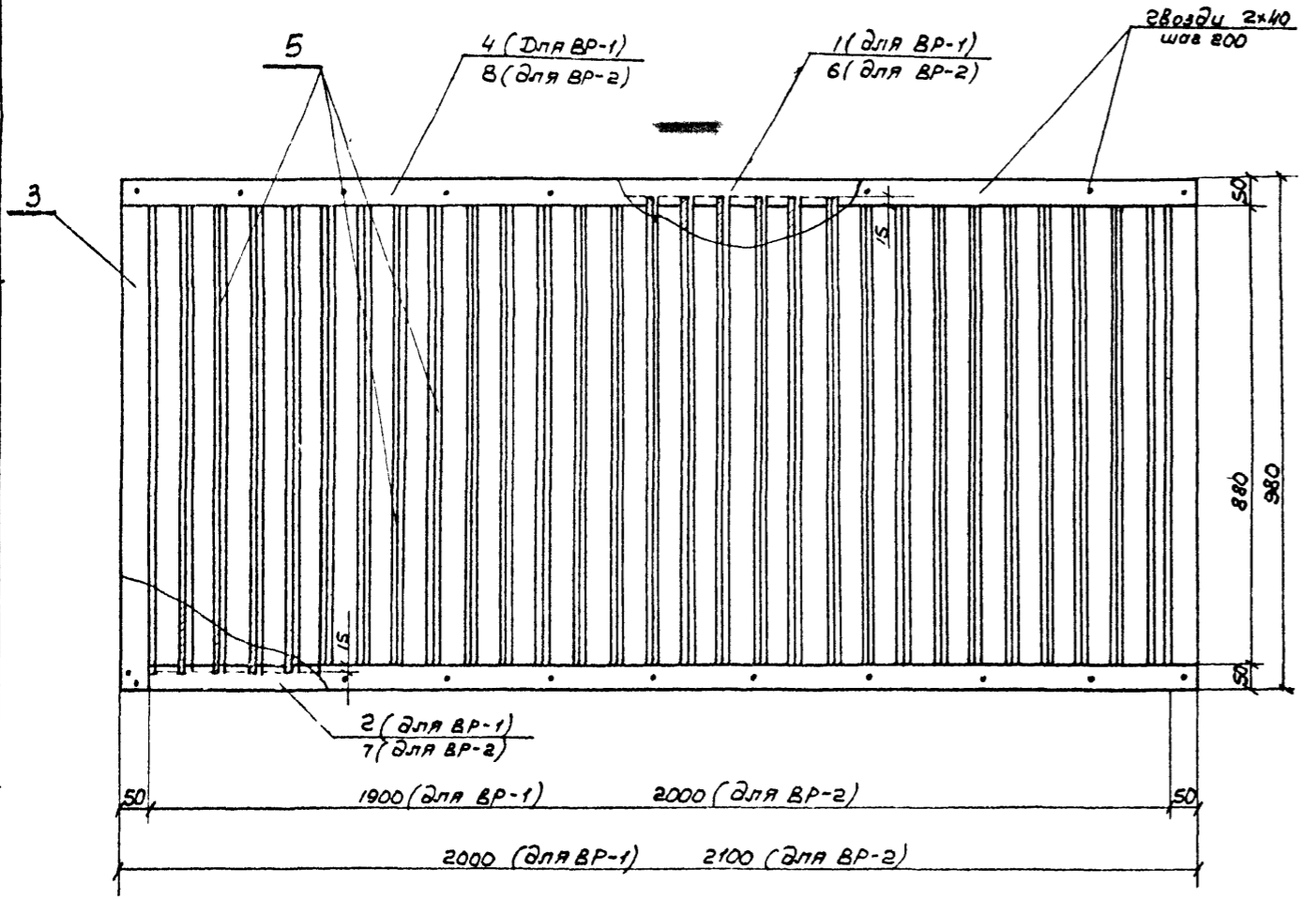
Иванова  
 Проверил  
 Трубников  
 Трубников  
 Дук  
 Ст. инженер  
 Тельмак

Гострой сср СОУЗВОДОКНАПРОЕКТ г. Москва 1975 год.	Расстановка водоуловительных решеток. План. Разрезы.	Типовой проект 901-6-5/75 Рядом II Лист ТВ-4
---	---	--

Типовой проект  
 Альбом II  
 Лист  
 ТВ-5  
 Инв. N  
 Т-235/



План по 1-1



Спецификация древесины на  
 Водоуловительные решетки

Марка	№ поз.	Эскиз	Сече- ние мм	Дли- на мм	Кол- во шт	Объем м <sup>3</sup>		
						шт.	Общ	Норм
Водоуловительная решетка ВР-1	1		50x180	2000	1	0.018	0.018	0.100
	2		50x180	2000	1	0.018	0.018	
	3		50x180	980	2	0.009	0.018	
	4		10x50	2000	4	0.001	0.004	
	5		10x90	910	58	0.0008	0.042	
Водоуловительная решетка ВР-2	6		50x180	2100	1	0.019	0.019	0.105
	7		50x180	2100	1	0.019	0.019	
	8		50x180	980	2	0.009	0.018	
	8		10x50	2100	4	0.001	0.004	
	5		10x90	910	56	0.0008	0.045	

Примечание:

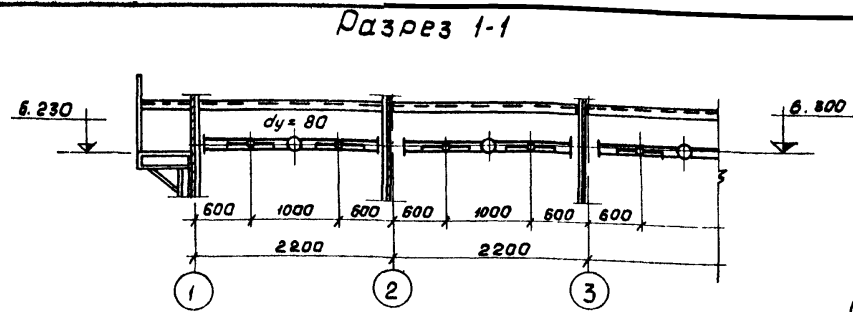
Данный лист смотреть совместно с листом ТВ-4

Госстрой СССР СОЮЗВОДОКАНАЛПРОЕКТ г. Москва 1975 г.	Водоуловительная решетки ВР-1 и ВР-2	Типовой проект 901-6-5/75 Альбом II Лист ТВ-5
---	--	---

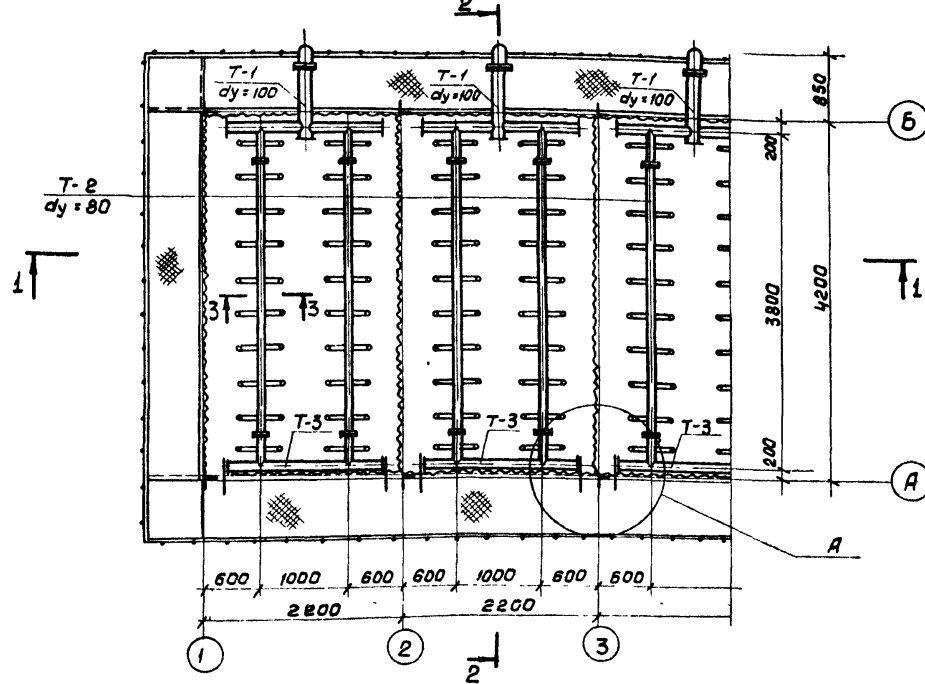
Исполнители:  
 Исполнитель: [Blank]  
 Проверил: [Blank]  
 Главный инженер: [Blank]  
 Инженер: [Blank]  
 Нач. отдела: [Blank]  
 Гл. инж. пр-та: [Blank]  
 Рук. бригады: [Blank]  
 Ст. инженер: [Blank]  
 Техник: [Blank]  
 Трубиных  
 Трибунов  
 Нечаева  
 Дегтяев  
 Карпов



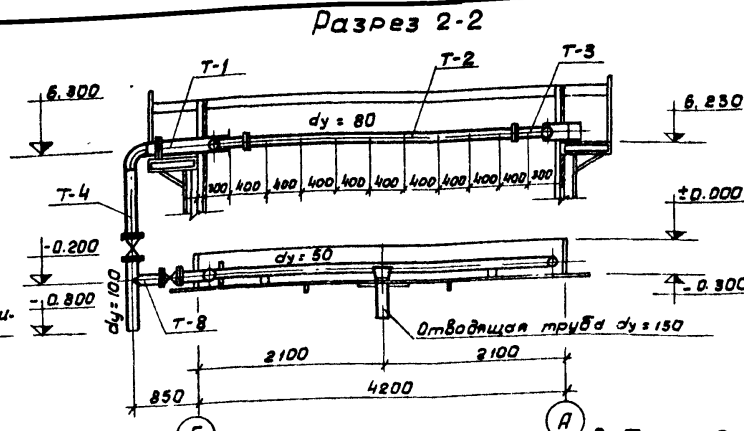
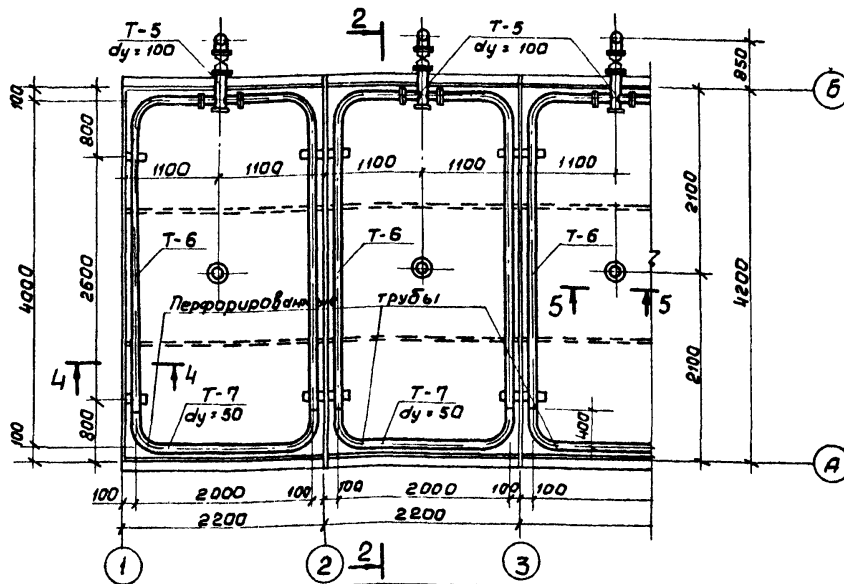
Типовой проект  
 Альбом II  
 Лист  
 ТВ-6  
 ИМВ №  
 Т-2351



План на отм. 6.300

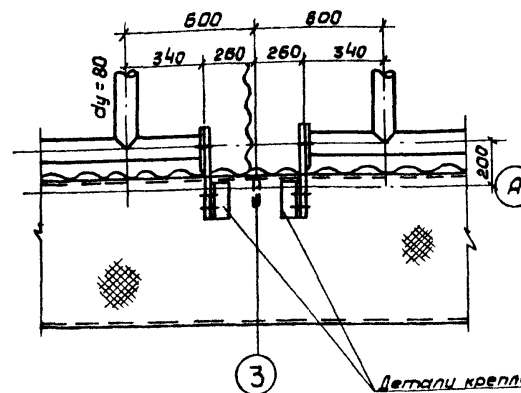


План на отм. ±0.000.



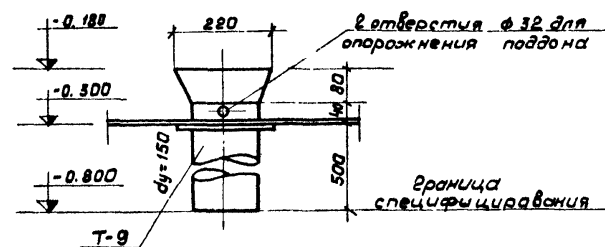
Граница спецификации

А" М 1:5

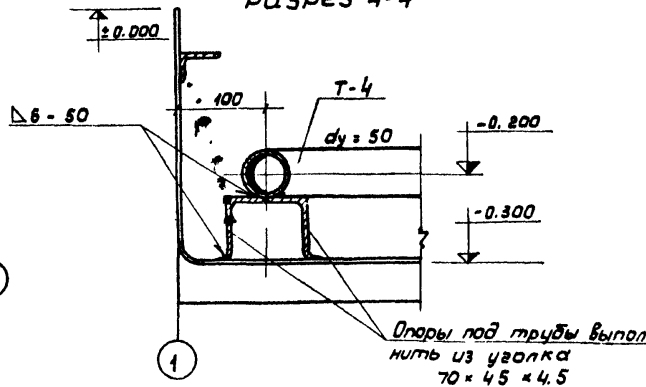


Детали крепления труб к площадке см. чертежи КМ (альб. I, лист КМ-14)

Разрез 5-5

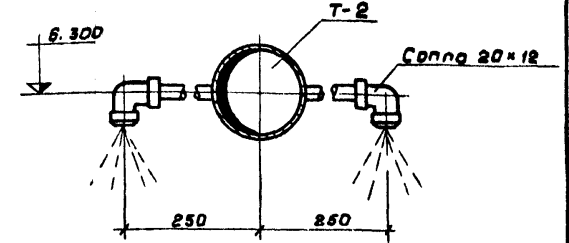


Разрез 4-4



Опоры под трубы выполняются из уголка 70x45x4.5

Разрез 3-3 М 1:5



Выборка деталей на водораспределительную систему и систему обогрева поддона гаражей

№ п/п	Наименование и марка изделия	Кол-во шт. на гаражную			Примечания
		2 <sup>я</sup> секц.	3 <sup>я</sup> секц.	5 <sup>я</sup> секц.	
1	Деталь Т-1	2	3	5	см. лист ТВ-7
2	Деталь Т-2	4	6	10	"
3	Деталь Т-3	2	3	5	"
4	Деталь Т-4	2	3	5	"
5	Деталь Т-5	2	3	5	"
6	Деталь Т-6	4	6	10	"
7	Деталь Т-7	2	4	5	"
8	Деталь Т-8	2	3	5	"
9	Деталь Т-9	2	3	5	"
10	Сопло 20x12	80	120	200	см. лист ТВ-8 альбома I и альб. IV
11	Опорные уголки 70x45x4.5 $\ell = 100$	16	24	40	"
12	Забвизка 304 БДР $du = 100$	4	6	10	см. альбом IV

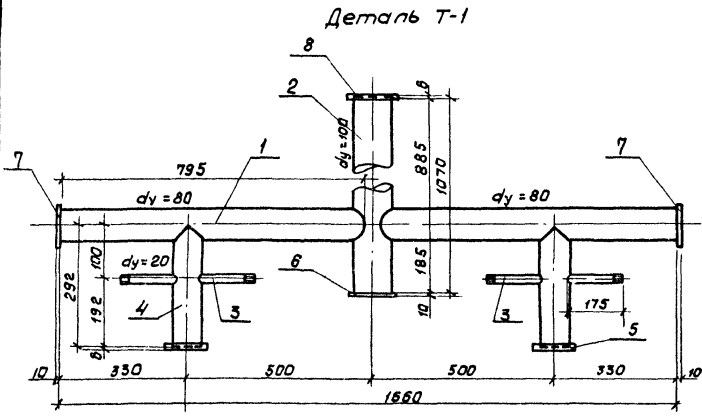
Примечания:

- Данный лист смотрите совместно с листом ТВ-7.
- Все трубы должны быть покрыты антикоррозионным составом.
- Сварки производить электродами Э-42.

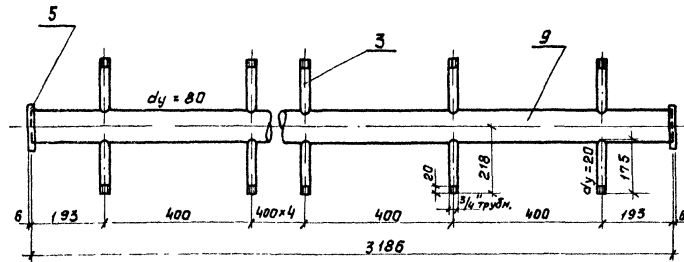
Госстрой СССР <b>СОЮЗВОДОКАНАЛПРОЕКТ</b> г. Москва 1975г.	Водораспределительная система Планы на отм. 6.300 ± 0.000. Разрезы.	Типовой проект 901-6-5/75 Альбом I лист <b>ТВ-6</b>
---	---	--

Исполнитель: [Blank]  
 Проверен: [Blank]  
 Утвержден: [Blank]  
 Инженер: [Blank]  
 Старший инженер: [Blank]  
 Техник: [Blank]

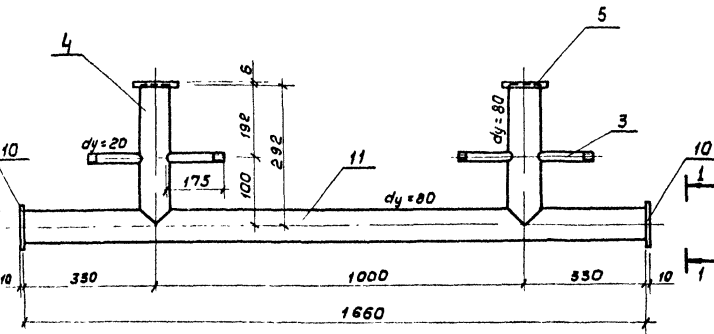
Типовой проект  
 Альбом II  
 лист  
 ТВ-7  
 Инв. №  
 Т-2351



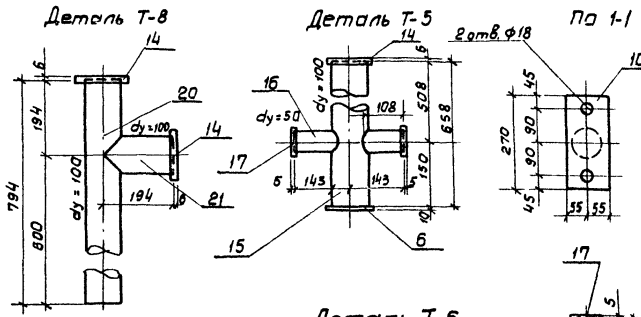
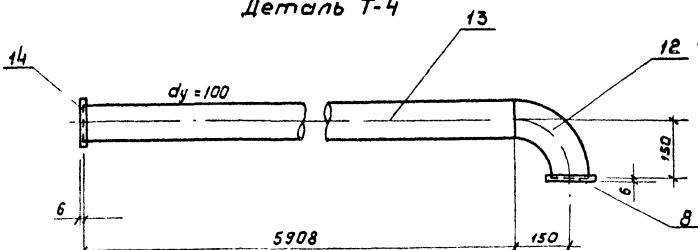
Деталь Т-2



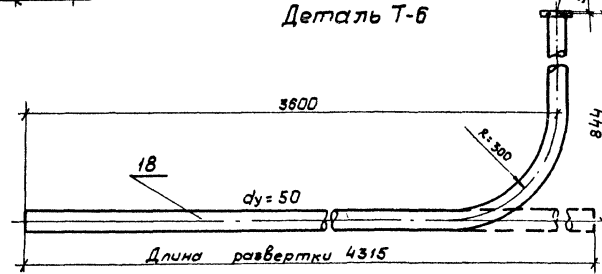
Деталь Т-3



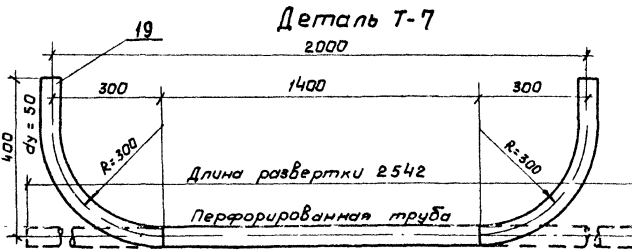
Деталь Т-4



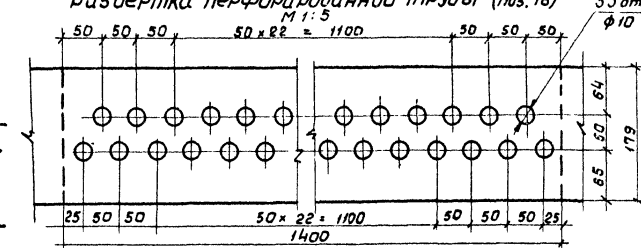
Деталь Т-6



Деталь Т-7

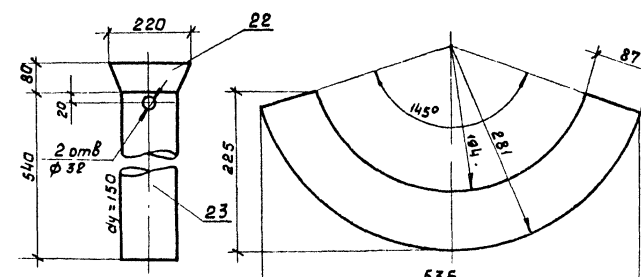


Развертка перфорированной трубы (поз. 18)



Деталь Т-9

Развертка воронки (поз. 20)



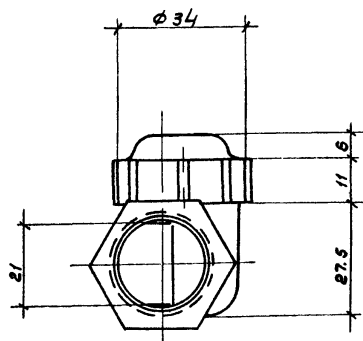
Спецификация материалов на детали вадораспределительной системы с систему обогрева поддона

Марка	№№ поз.	Наименование	Ду мм	Длина мм	Кол-во		Масса, кг		Марка
					шт.	штук.	абс.	марки	
Т-1	1	Труба 89x3	80	195	2	5.06	10.12	34.94	
	2	Труба 114x4	100	1070	1	11.61	11.61		
	3	Труба 26.8x2.8	20	175	4	0.29	1.16		
	4	Труба 89x3	80	292	2	1.86	3.72		
	5	Фланец 80-2.5	80	—	2	1.84	3.68		
	6	Заглушка phi 135; delta 10	—	—	1	1.10	1.10		
Т-2	1	Заглушка phi 110; delta 10	—	—	2	0.75	1.50	28.58	
	8	Фланец 100-2.5	100	—	1	2.05	2.05		
	3	Труба 26.8x2.8	20	175	16	0.29	4.64		
Т-5	5	Фланец 80-2.5	80	—	2	1.84	3.68	23.72	
	9	Труба 89x3	80	3186	1	20.26	20.26		
	3	Труба 26.8x2.8	20	175	4	0.29	1.16		
	4	Труба 89x3	80	292	2	1.86	3.72		
	5	Фланец 80-2.5	80	—	2	1.84	3.68		
Т-4	10	Заглушка 110x270; delta 10	—	—	2	2.30	4.60	12.49	
	11	Труба 89x3	80	1660	1	10.56	10.56		
	8	Фланец 100-2.5	100	—	1	2.05	2.05		
Т-5	12	Отвод 90° 100	100	—	1	2.53	2.50	14.57	
	13	Труба 114x4	100	5908	1	64.10	64.10		
	14	Фланец 100-10	100	—	1	3.81	3.81		
	6	Заглушка phi 135; delta 10	—	—	1	1.10	1.10		
Т-6	14	Фланец 100-10	100	—	1	3.81	3.81	9.89	
	15	Труба 114x4	100	658	1	7.14	7.14		
	16	Труба 57x1.5	50	108	2	0.22	0.44		
Т-7	17	Фланец 50-2.5	50	—	2	1.04	2.08	5.21	
	18	Труба 57x1.5	50	4315	1	8.85	8.85		
Т-8	19	Труба 67x1.5	50	2542	1	5.21	5.21	18.35	
	14	Фланец 100-10	100	—	2	3.81	7.62		
	20	Труба 114x4	100	1794	1	8.61	8.61		
Т-9	21	Труба 114x4	100	194	1	2.10	2.10	15.35	
	22	Воронка delta 6	220/50	540	1	5.1	5.1		
	23	Труба 159x5	150	540	1	10.25	10.25		

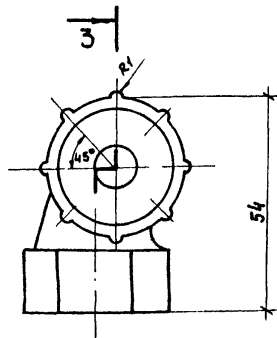
Примечания: Данный лист смотреть совместно с листом ТВ-6

Госстрой СССР СОВЗВОДКАНАЛПРОЕКТ Москва 1975	Вадораспределительная система Детали Т-1÷Т-9	Типовой проект 901-6-5/75 Альбом II лист ТВ-7
--	--	--

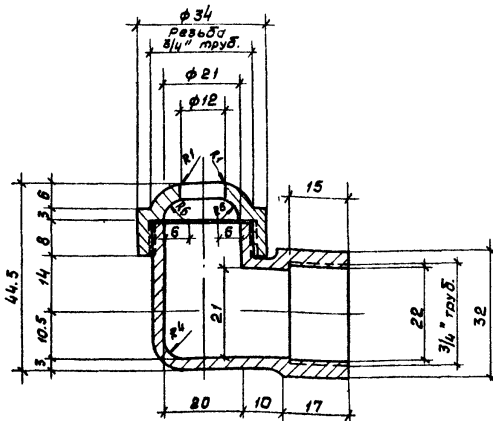
Вид 2-2



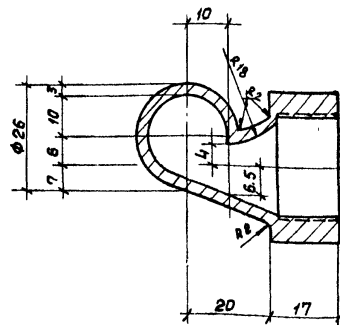
Вид 1-1



Разрез 3-3



Разрез 4-4



Примечания.

1. Материалом для изготовления сопел является полиэтилен низкого давления высокой плотности марок П-4040-Л и П-4070-Л (МРТУ 6-03-890-85), а также другие пластмассы удовлетворяющие следующим требованиям: удельная ударная вязкость не ниже 50 кг·см/см<sup>2</sup>, предел прочности при растяжении не менее 250 кг/см<sup>2</sup>, при изгибе не менее - 200 кг/см<sup>2</sup>, теплостойкость не ниже 70°С, морозостойкость не выше - 50°С и водопоглощение не более 0,03±0,03%. Пластмассы должны быть стойкими против агрессивного воздействия воды при величине рН в пределах 5-12.
2. Сопла должны быть плотными, не иметь раковин, выступов и трещин. Внутренние поверхности должны быть гладкими. Торцевые плоскости должны быть перпендикулярны к осям проходив, отклонения не должны превышать более 4°.
3. Соединительная часть сопла должна иметь резьбу трубную цилиндрическую по ГОСТ 6357-73.
4. Неуказанные радиусы - 1 мм.
5. Сопла предназначаются для работы в градирнях при направлении факела вниз.
6. Сопла проверяются на плотность давлением воды в одну атмосферу.
7. При изготовлении сопел первые 5 шт. подвергаются контрольным испытаниям. При испытании сопла должны обеспечивать устойчивый факел разбрызгивания диаметром 1,6 м на высоте 0,9-1,0 м от выходного отверстия сопла при напоре 3 м.

Производительность сопла при этом должна быть 1,8 м<sup>3</sup>/час.

Гидравлическая характеристика тангенциального сопла Ду=20×12 мм.

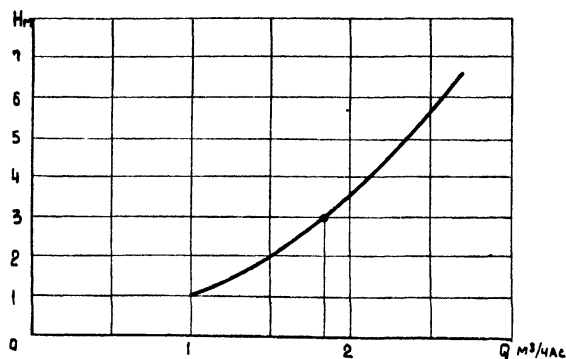
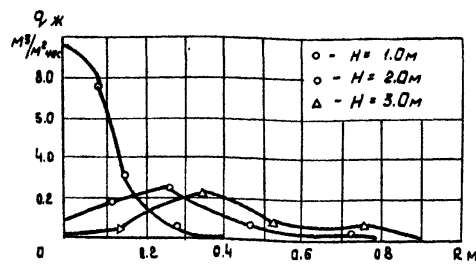


График зависимости Q = f(H)

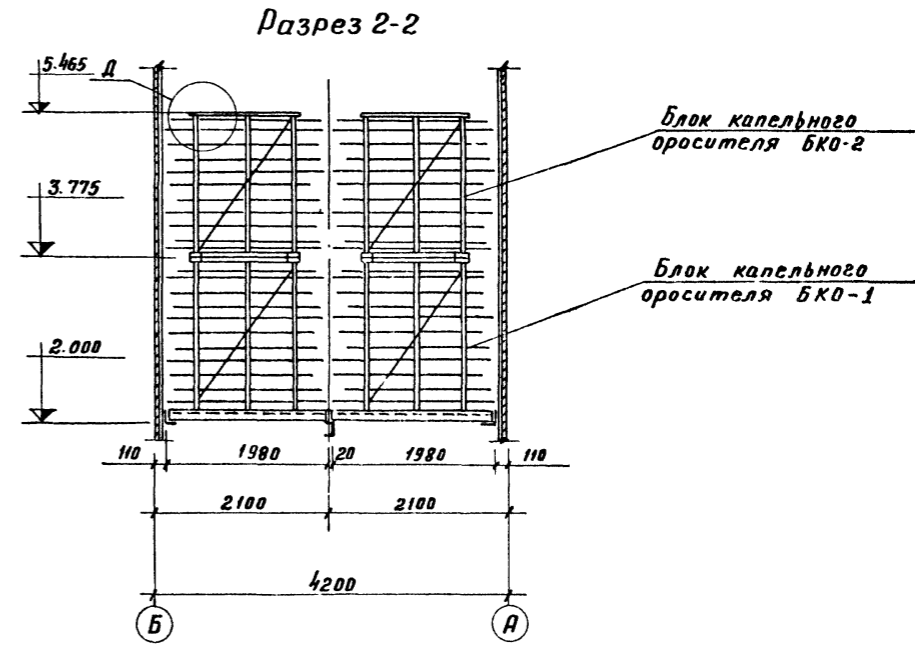
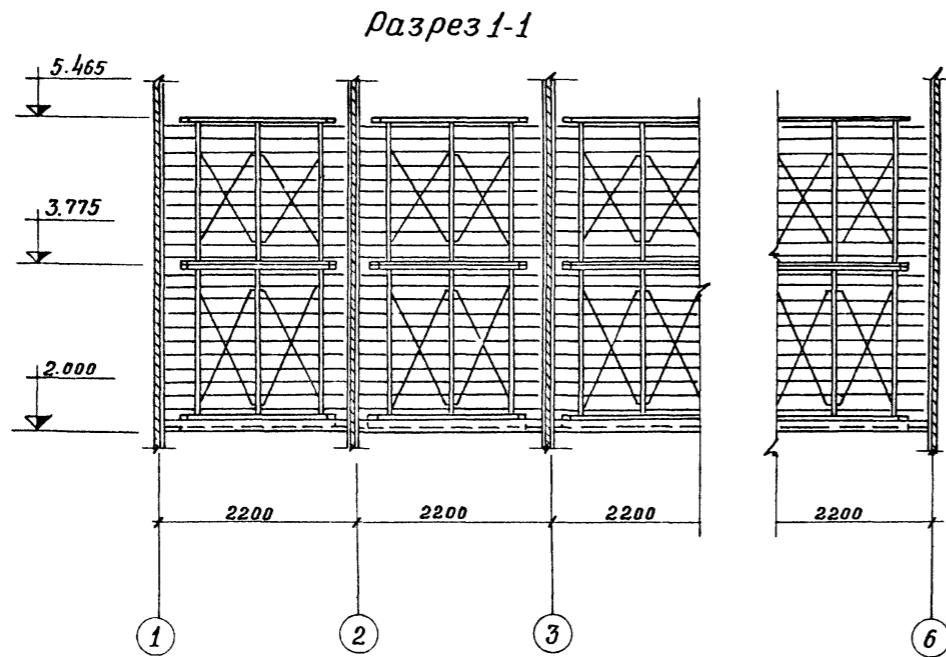


Распределение плотности орошения q, кг/м<sup>2</sup> по радиусу факела разбрызгивания R при ориентации сопла выходным сечением вниз.

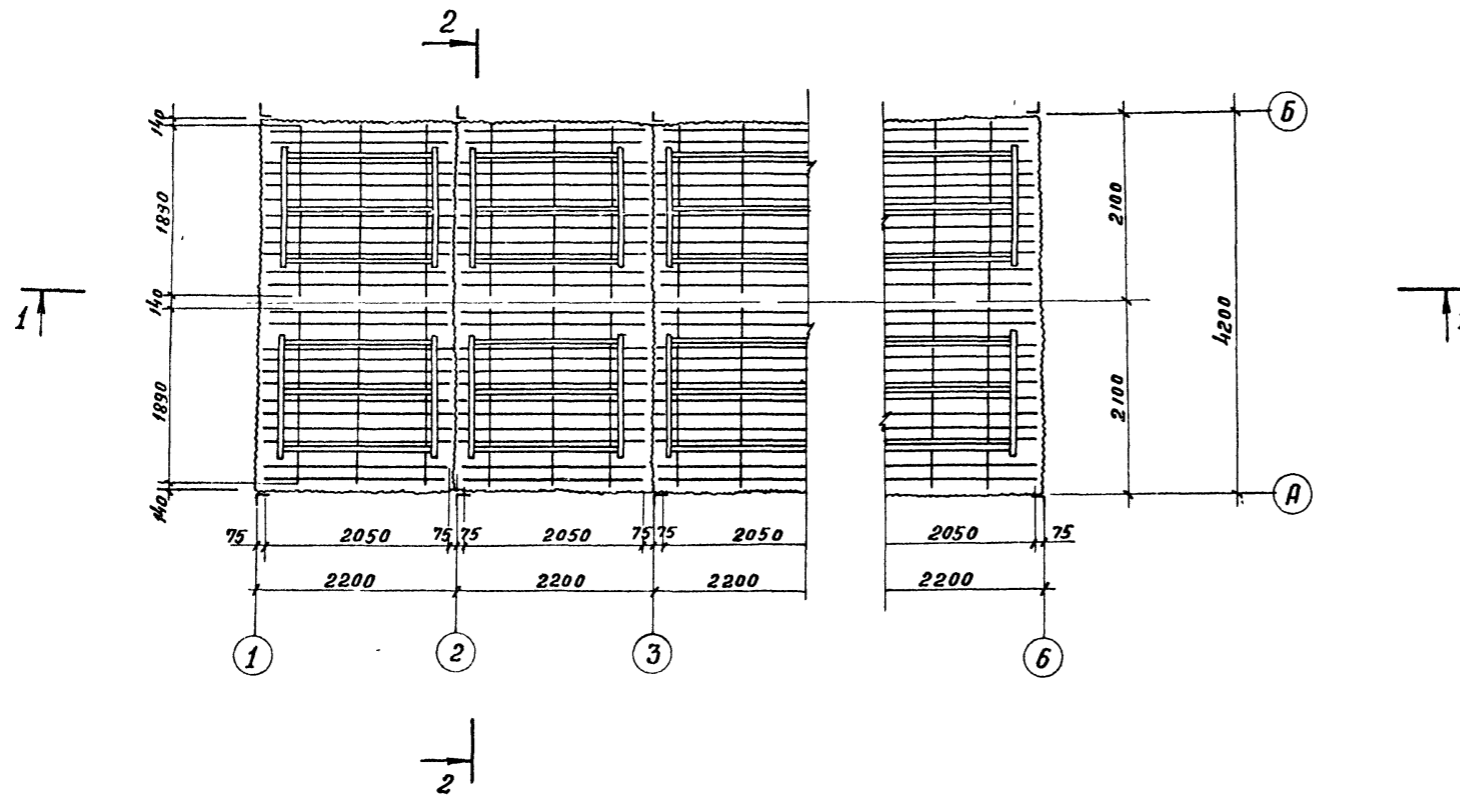
Госстрой СССР СОЮЗВОДКАНАПРОЕКТ г. Москва 1975г.	Разбрызгивающее сопло d = 20 × 12	Типовой проект 901-6-5/75 Альбом II Лист ТВ-8
--	--------------------------------------	--

Исполнитель	Иванова
Проверил	Давыдов
Директор	Михайлов
Инженер	Михайлов
Ст. инженер	Михайлов
Техник	Михайлов

Типовой проект  
 Альбом II  
 Лист  
 ТВ-9  
 Инв. №  
 Т-2351



План на отм. 3.775



Выборка блоков капельного орошителя по габаритам

№ п/п	Наименование	Кол-во шт на габариты			Примечание
		2 <sup>х</sup> секц	3 <sup>х</sup> секц	5 <sup>х</sup> секц	
1	Блок капельного орошителя БКО-1	4	6	10	см лист ТВ-10
2	Блок капельного орошителя БКО-2	4	6	10	—

Примечание:

- 1 Данный лист смотрите совместно с листом ТВ-10, ТВ-11, ТВ-12
2. Выборку древесины на блоки капельных орошителей см. лист ТВ-10

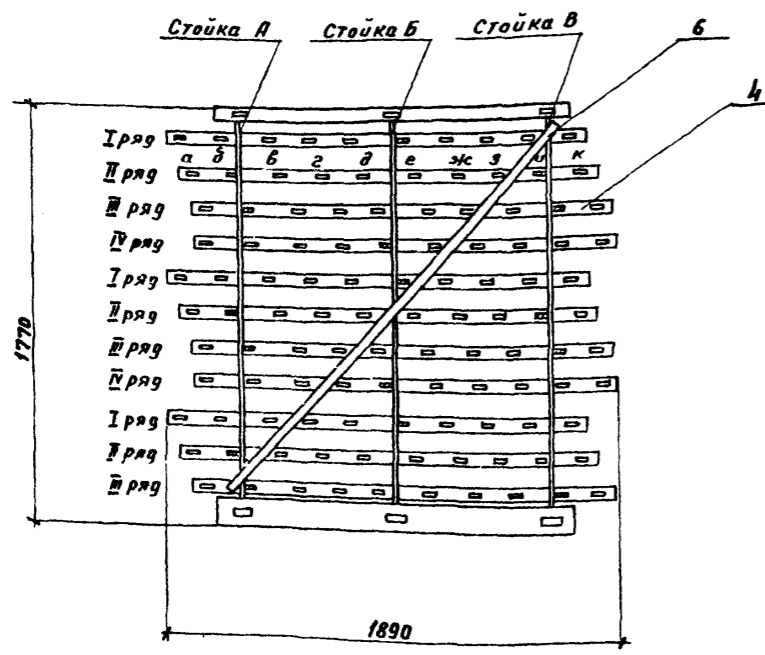
Исполнитель: Иванова  
 Проверил: Карлов  
 Нац. отдела: Трудников  
 Гл. инж. пр.: Трудников  
 Рук. группы: Нечаева  
 Ст. инженер: Демков  
 Техник: Карлов

Госстрой СССР СОИЗВОДКАНАЛПРОЕКТ г. Москва 1975г	Расстановка блоков капельного орошителя БКО-1 и БКО-2	Типовой проект 901-6-5/75 Альбом II Лист ТВ-9
--	---	--

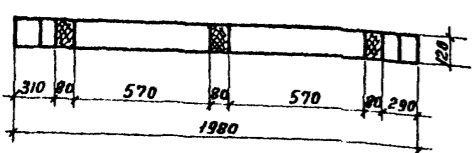
Типовой проект  
 Альбом II  
 Лист  
 ТВ-10  
 Инв. №  
 Т-2351

И.В. Лобов  
 Проверил  
 Трудников  
 Г.А. Инж. пр. Та  
 Рук. бригады  
 Ст. инженер  
 Техник

Схема сборки блока оросителя

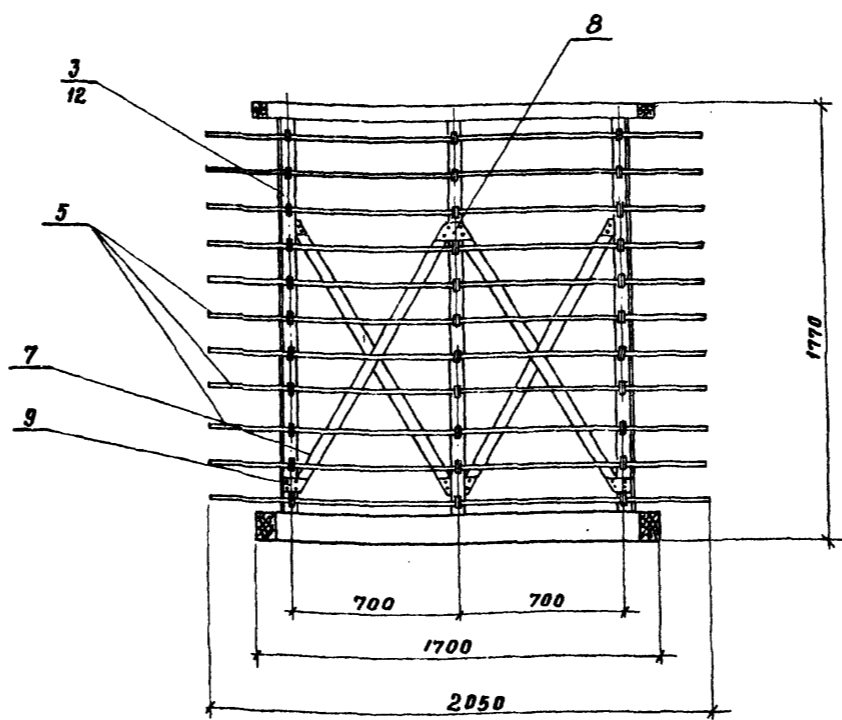


Разрез 2-2

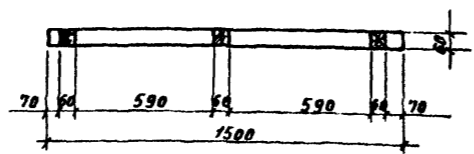


Опорная рама блока оросителя

Разрез 1-1



Разрез 3-3



Опорная рама блока оросителя

Указания по сборке блока оросителя

1. Сборку блока оросителя следует производить в следующем порядке:
  - а) на наружной раме (поз. 1,2) собирается основной каркас, состоящий из стоек (поз. 3,12) раскосов (поз. 6,7) и схваток (поз. 13).
  - б) в прорезы стоек закладываются опорные рейки (поз. 4), точное положение опорных реек фиксируется по рядам (I, II, III, IV) с помощью рабочих реек (поз. 5) в соответствии со схемой сборки.
  - в) в опорные рейки первого ряда вставляется рабочая рейка „в“ и вплотную придвигается к стойке „б“ со стороны стойки „в“.
  - г) во втором ряду вставляется рейка „б“ и вплотную придвигается к стойке „а“ с наружной стороны.
  - д) в третьем ряду вставляется рейка „б“ и вплотную придвигается к стойке „а“ со стороны стойки „б“.
  - е) в четвертом ряду вставляется рейка „д“ и вплотную придвигается к стойке „б“ со стороны стойки „а“.
2. В последующих рядах установка реек производится в том же порядке. Фиксирующие рейки при установке придвигаются с боковыми к стойкам, чем фиксируется положение опорных реек, затем устанавливаются остальные рабочие рейки.

Спецификация материалов на блоки капельных оросителей

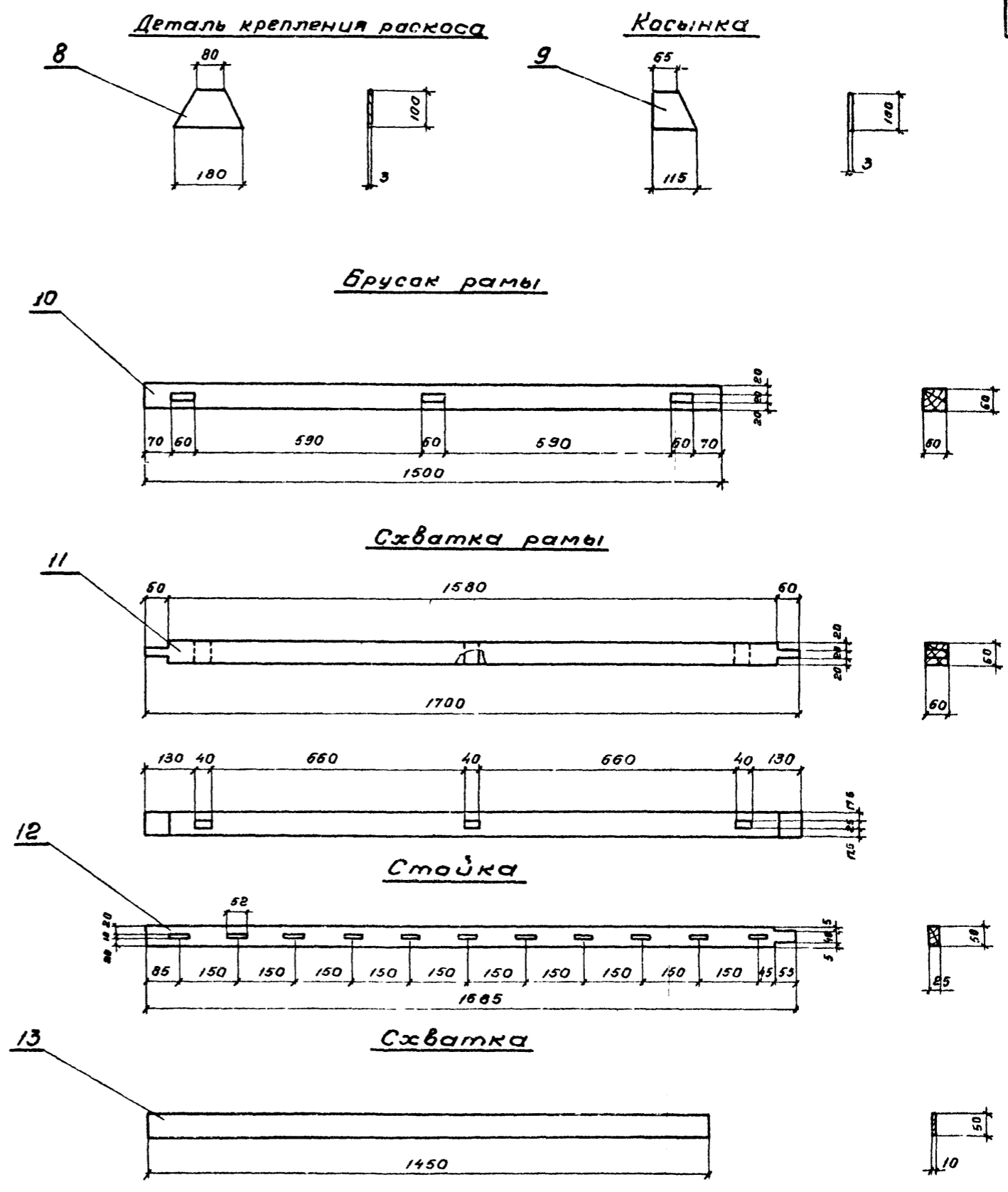
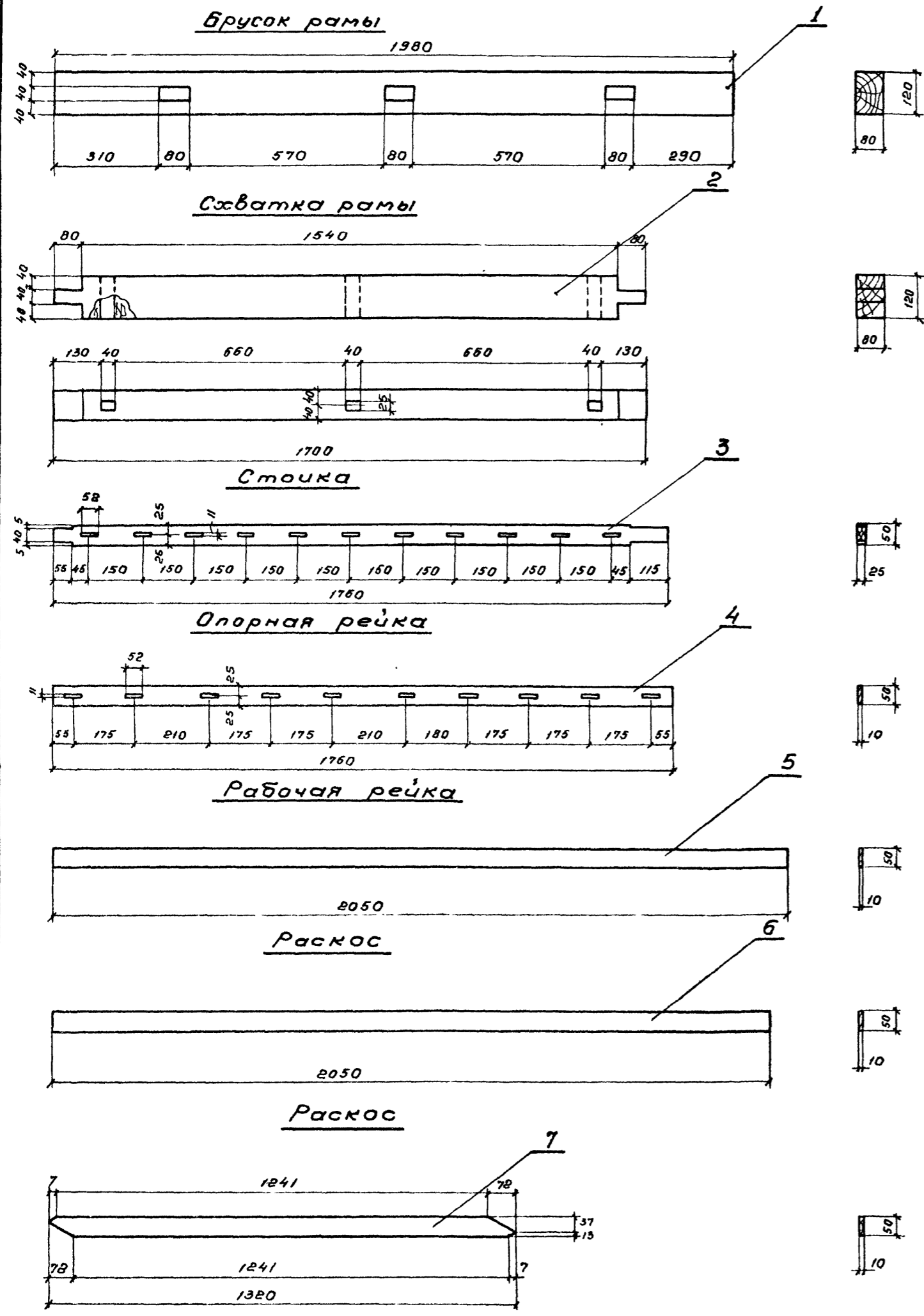
Марка	ЛН поз.	Наименование	Сечение мм	Длина мм	Кол-во шт.	Объем м <sup>3</sup>	
						шт.	Общ.
Блок капельного оросителя БКО-1	1	Брусок рамы	80x120	1980	2	0,019	0,038
	2	Схватка рамы	80x120	1700	3	0,018	0,048
	3	Стойка	25x50	1760	6	0,002	0,012
	4	Опорные рейки	10x50	1760	33	0,0009	0,03
	5	Рабочие рейки	10x50	2060	110	0,001	0,11
	6	Раскос	10x50	2050	2	0,001	0,002
	7	Раскос	10x50	1320	12	0,0007	0,008
	8	Деталь крепления раскоса	3x100	180	8	0,00005	0,0004
	9	Косынка	3x100	115	16	0,00003	0,0005
	10	Брусок рамы	60x60	1500	2	0,0054	0,011
	11	Схватка рамы	60x60	1700	3	0,006	0,018
Блок капельного оросителя БКО-2	10	Брусок рамы	60x60	1500	2	0,0054	0,011
	11	Схватка рамы	60x60	1700	3	0,006	0,018
	12	Стойка	25x50	1685	8	0,002	0,012
	4	Опорные рейки	10x50	1760	33	0,0009	0,03
	5	Рабочие рейки	10x50	2050	110	0,001	0,11
	6	Раскос	10x50	2050	2	0,001	0,002
	7	Раскос	10x50	1320	12	0,0007	0,008
8	Деталь крепления раскоса	3x100	180	8	0,00005	0,0004	
9	Косынка	3x100	115	16	0,00003	0,0005	
13	Схватка	10x50	1450	3	0,0007	0,002	

Примечания:

1. В числителе дана (поз. №3) относящаяся к БКО-1; в знаменателе (поз. №12) к БКО-2.
2. При сборке блока БКО-1 внизу устанавливается рама (поз. 1,2), наверху устанавливается рама (поз. 10,11).
3. При сборке блока БКО-2 внизу устанавливается рама (поз. 10,11), а наверху к стойкам придвигается схватка (поз. 13) см. лист ТВ-12.

Госстрой СССР СОЮЗВОДОКАНАЛПРОЕКТ г. Москва 1975 г.	Блоки капельного оросителя БКО-1; БКО-2	Типовой проект 901-6-5175
Графики с вентиляторами об-300 №2,5 плечные и капельные, с площадью секции 8 м <sup>2</sup> , расположенные на званиях с плоской кровлей		Альбом II
		Лист ТВ-10

Титовый проект  
 Альбом II  
 Лист  
 ТВ-11  
 Инв. №  
 Т-2351



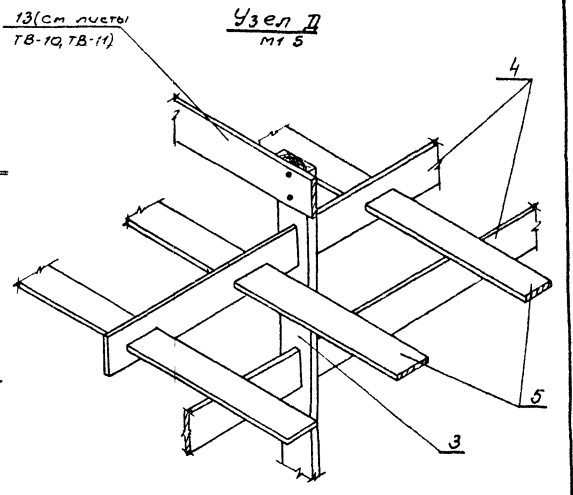
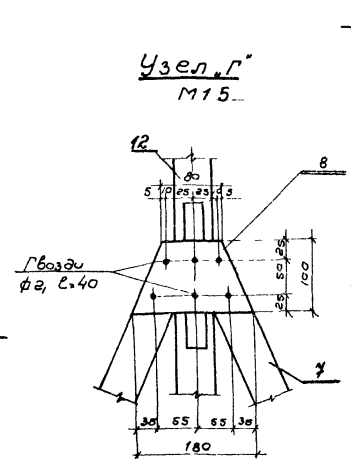
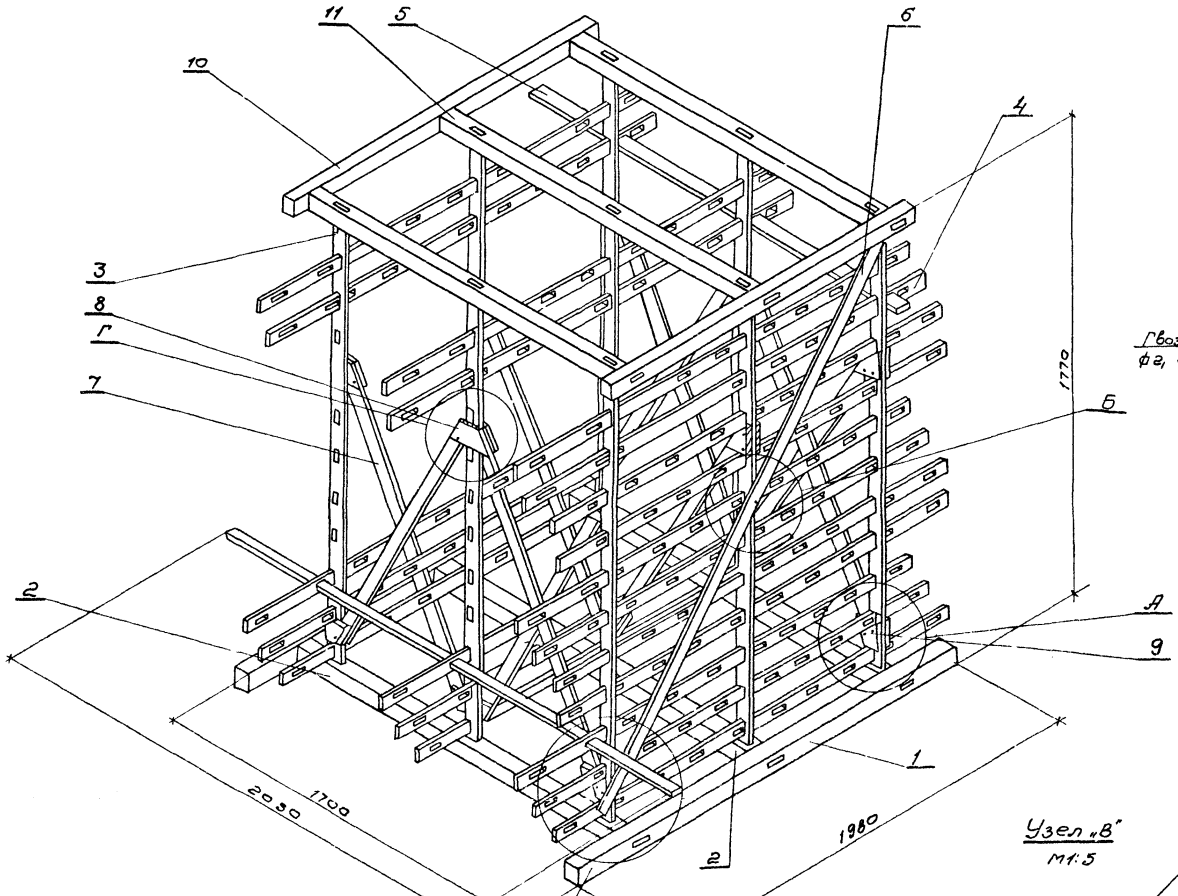
**Примечание**

1. Данный лист смотреть совместно с листом ТВ-10, ТВ-12.

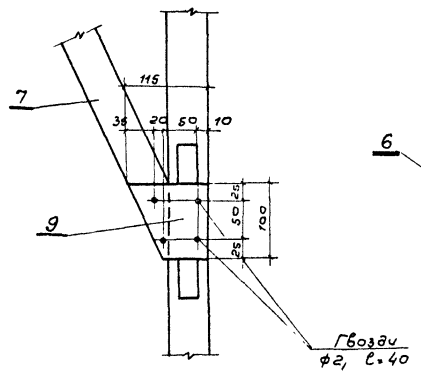
Иванова  
 Проверил  
 Трубников  
 Трубников  
 Трубинова  
 Лександрова  
 Детков  
 Карпов

Госстрой СССР СОЮЗВОДОКАНАЛПРОЕКТ Москва 1975г	Детали блоков капельного ороси- теля БКО-1; БКО-2	Титовый проект 901-6-5/75 Альбом II Лист ТВ-11
--	---	---

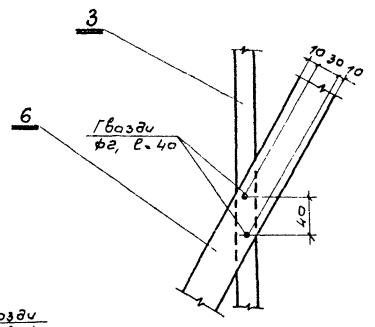
Илювац проєкт  
 ДЛБ 60 м II  
 Лист  
 ТВ-12  
 ЧНВ Н  
 Т-2361



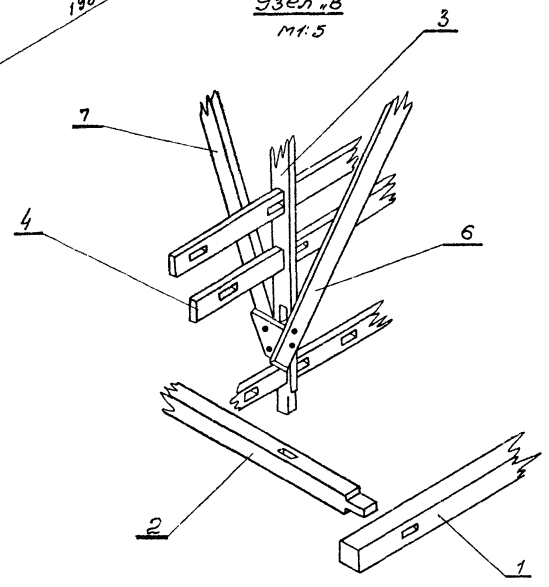
Узел А' М1:5



Узел Б' М1:5



Узел В' М1:5



ПРИМЕЧАНИЯ.

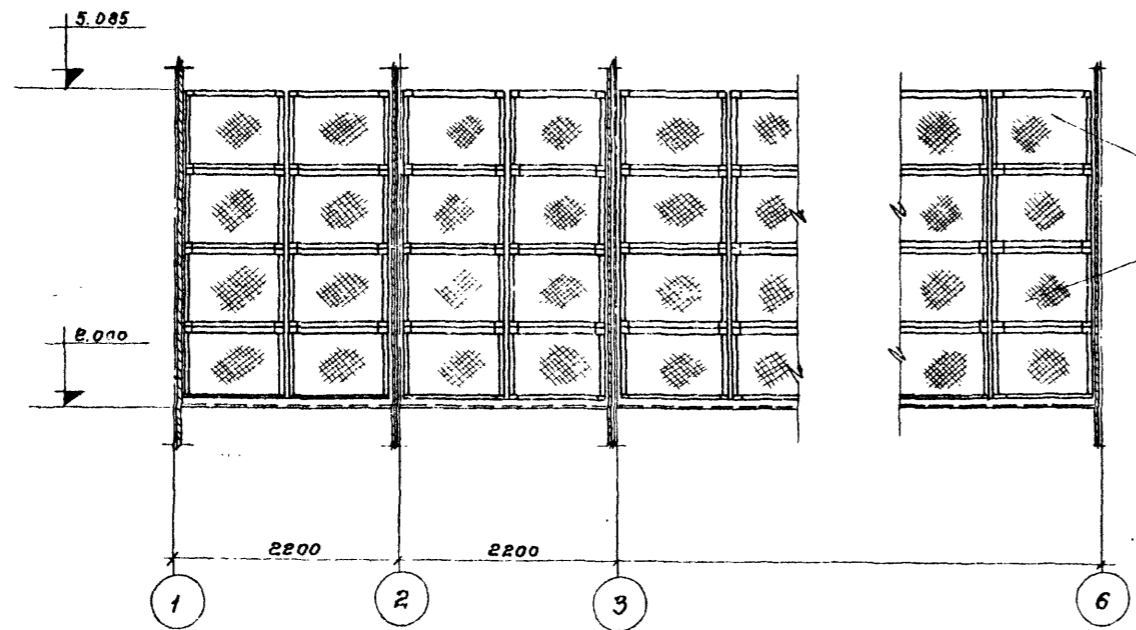
1. Изготовление элементов оросителя и опорной рамы должно быть произведено в соответствии со СНиП III-V 7-69
2. Материал - сосна 2<sup>го</sup> сорта, нестроганая, влажность 18-25%.
3. Все деревянные элементы должны быть антисептированы. Заготовка элементов производится до антисептирования.
4. Гвозди должны быть оцинкованы.
5. Данный лист смотреть совместно с листом ТВ-10, ТВ-11

Илювац  
 ДЛБ 60 м II  
 Лист  
 ТВ-12  
 ЧНВ Н  
 Т-2361

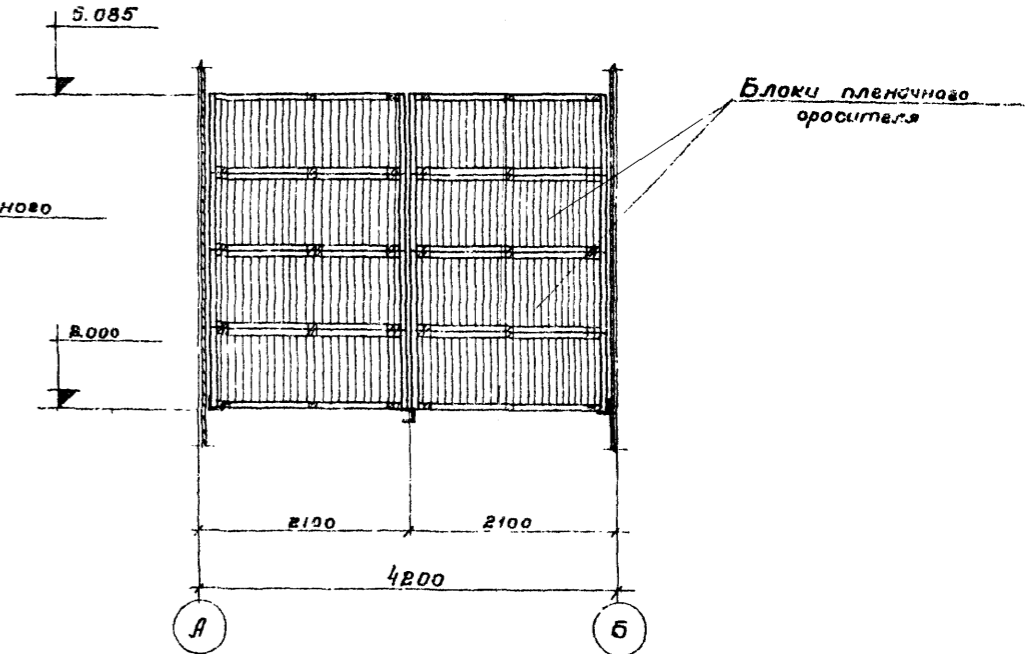
Гострой СССР СОИЗВОДКАНАЛПРОЕКТ г. Москва 1975г. Проект с вентиляторами об. 300 м <sup>3</sup> в лемновне и колеевые с резиновыми площадями для расположения стел на звероулке 1 лас- ках кровли	Блок капельного оросителя Аксонометрия	Илювац проєкт 901-6-5/75 Альбом - II Лист ТВ-12
--	--	--

Типовой проект  
 Альбом II  
 Лист  
 ТВ-13  
 Инв. №  
 Т-2351

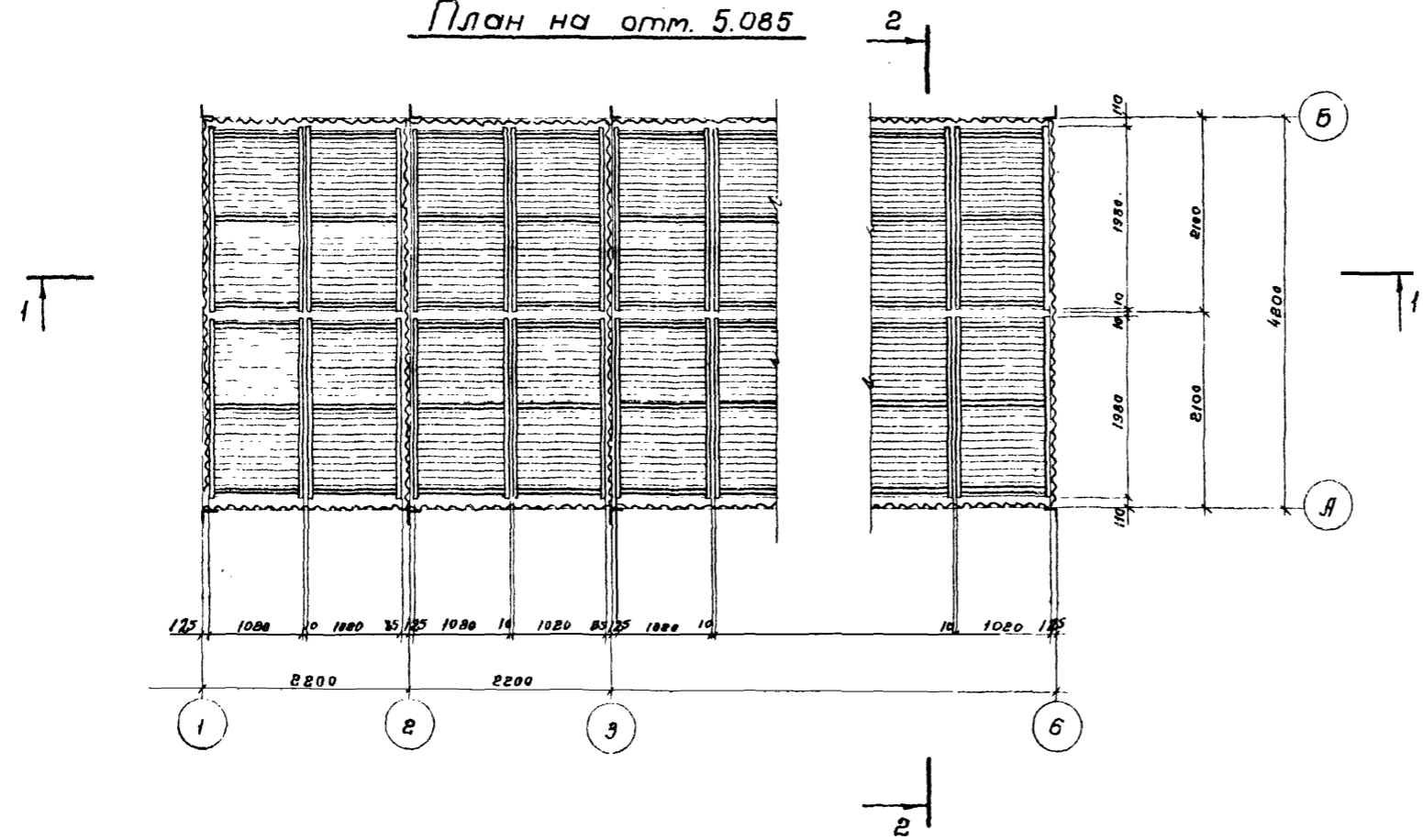
Разрез 1-1



Разрез 2-2



План на отм. 5.085



Выборка марок блоков пленочного оросителя на градиенту

№ п/п	Наименование и марка изделия	Кол-во штук на градиенту			Примечание
		в сек.	3х секц.	5х секц.	
1	Блоки пленочного оросителя	32	48	80	см. листы ТВ-14, 15

Примечания:

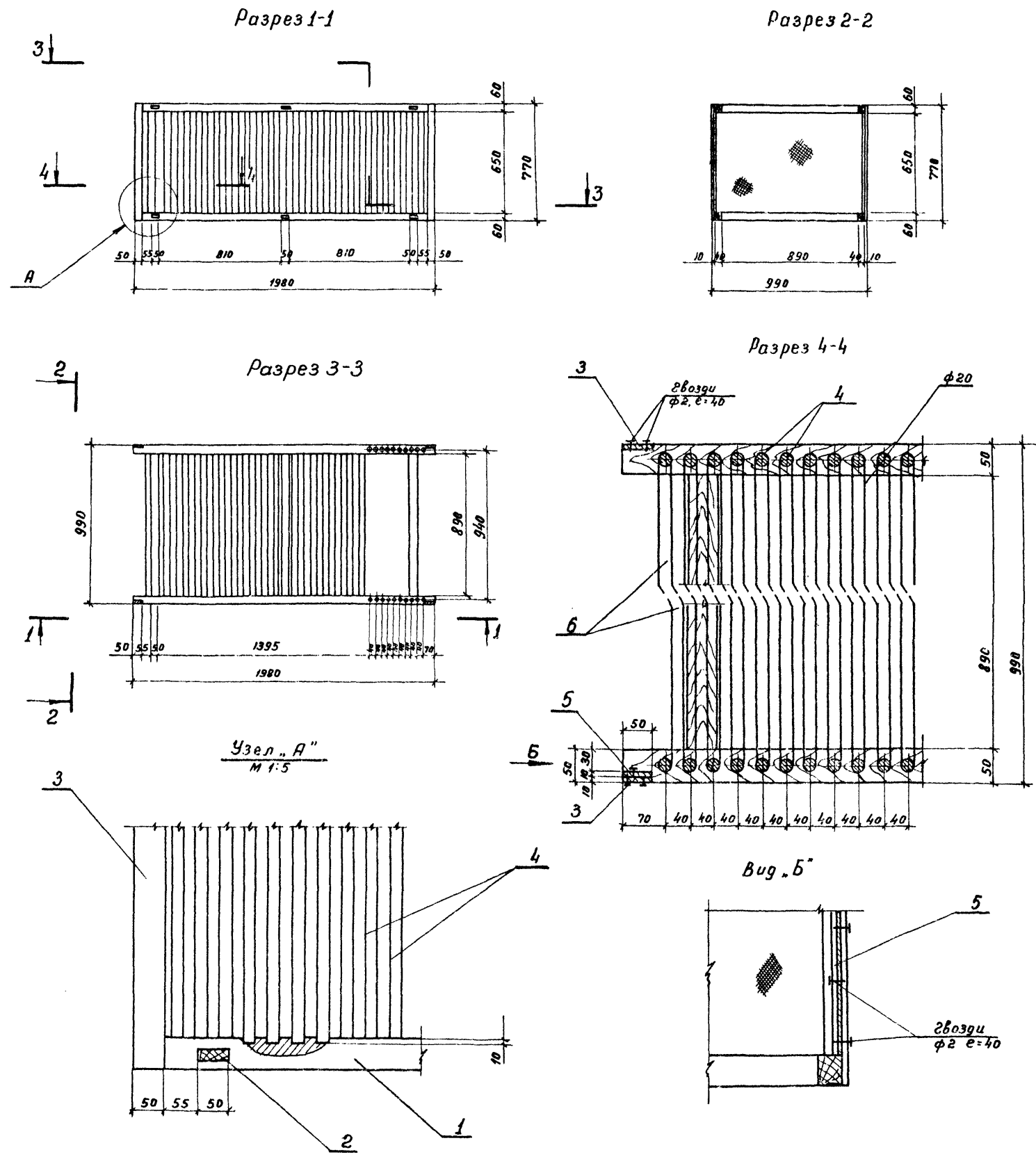
Данный лист смотреть совместно с листами ТВ-15; ТВ-14.

Изд. отдела  
 В.И. Шибанов  
 В.И. Шибанов  
 Р.М. Бригады  
 Ст. инженер  
 Мезенко  
 Проверил  
 И.В. Селева  
 Утвердил  
 М.И. Шибанов

Госстрой СССР союзвотделнапроект в. Москвы 1975г. Градиент с вентиляторами 08-380 и 12.5 пленочные и капельные с секциями пло- щадью 8 м <sup>2</sup> располагаемые на склоне с плоской кров- лей.	Пленочный ороситель План на отм. 5.085. Разрезы.	Типовой проект 901-6-5/75 Альбом II Лист ТВ-15
--	--	--



Типовой проект  
Альбом II  
Лист  
ТВ-14  
Изм. N  
Т-2351



Спецификация материалов на блок пленочного оросителя

Марка	МН поз	Эскиз	Сече-ние мм	Дли-на мм	Кол-во шт.	Объем, м <sup>3</sup>		
						Шт.	Итого	
Блок пленочного оросителя	1		50x60	1980	4	0,006	0,024	
	2		50x60	990	6	0,0026	0,016	
	3		10x50	770	4	0,0004	0,0016	
	4		ф20	670	96	0,0002	0,019	
	5		10x50	650	2	0,0003	0,0006	
	6		Винилпластовая перфорированная пленка	0,45x1650	95200	1	—	0,028
							0,0572	

Примечания:

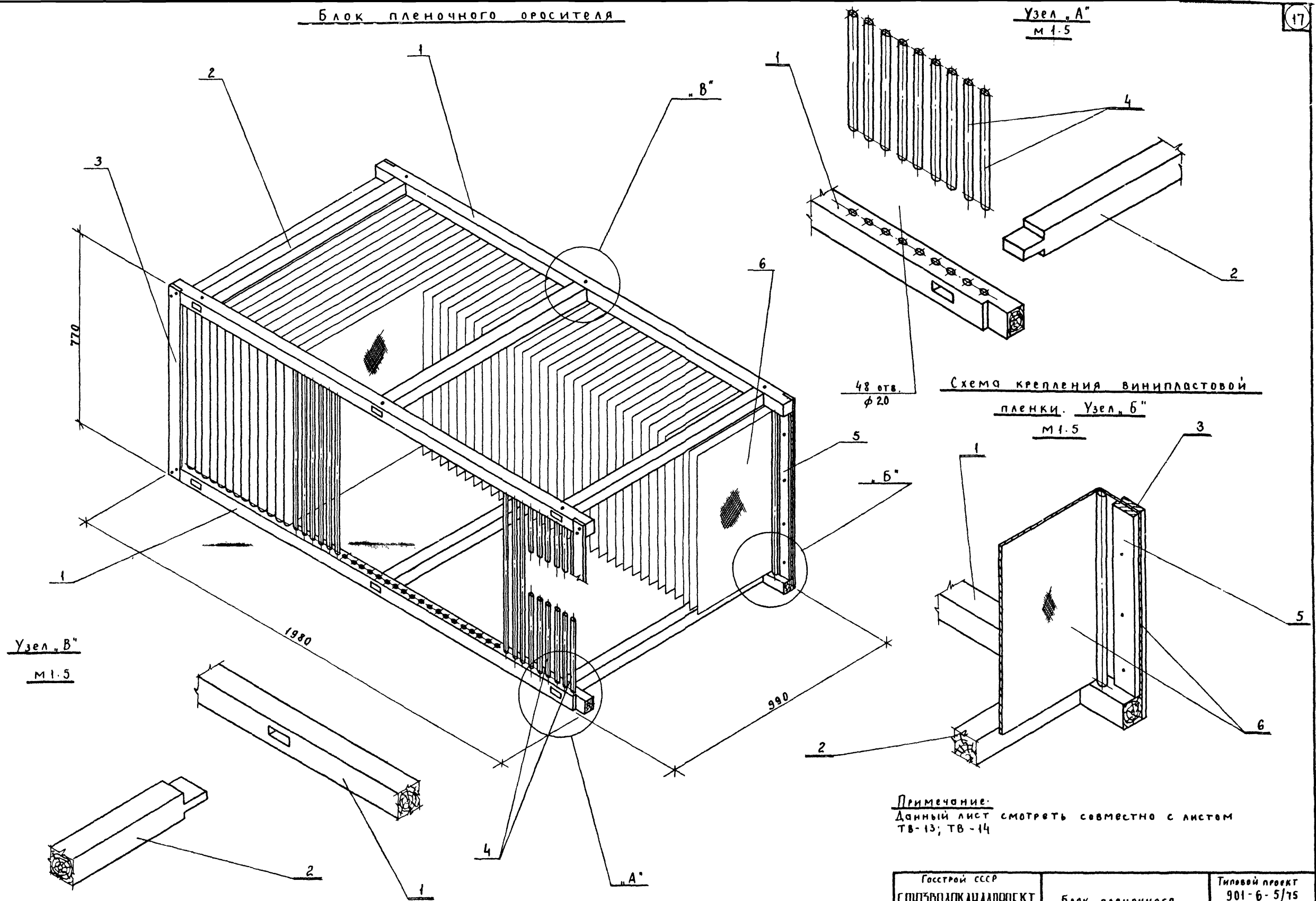
1. Изготовление и сборка блоков оросителя должна производиться в соответствии со СНиП III-V.1-62 "Деревянные конструкции - правила производства и приемки монтажных работ".
2. Блоки пленочного оросителя собираются из готовых антисептированных элементов. Рекомендации см. пояснительную записку.
3. При вынужденных разрезах элементов, вызывающих снятие антисептированного слоя древесины, эти элементы должны быть заново обработаны.
4. Материал рамы блоков - сосна 2<sup>го</sup> сорта, влажностью не более 25%, элементы не строганные.
5. Данный лист смотреть совместно с листами ТВ-13; ТВ-15

Иванова  
Проберил  
Трудинов  
Григорьев  
Рук. группы  
Ст. инженер  
Техник  
Карпов

Госстрой СССР СОНЗВОДОКАНАЛПРОЕКТ г. Москва 1975 г.	Блок пленочного оросителя	Типовой проект 901-6-5175 Альбом II Лист ТВ-14
---	---------------------------	--

Блок пленочного оросителя

Типовой проект  
 Альбом II  
 Лист  
 ТВ-15  
 Инв. №  
 Г-2351



Узел, Б'  
 М 1.5

Узел, А'  
 М 1.5

48 отв.  
 φ 20

Схема крепления виниловой пленки.  
 Узел, Б'  
 М 1.5

Примечание:  
 Данный лист смотреть совместно с листом  
 ТВ-13; ТВ-14

Исполн.  
 Прое.  
 Провер.  
 Глав. инж.  
 Инж.  
 Техник

Иваново  
 Прох.  
 Трубиных  
 Трубиных  
 Нецкая  
 Дегтяев  
 Карпов

Госстрой СССР С О Н О З В О Д К А И П Р О Е К Т г Москва 1975 г	Блок пленочного оросителя (Аксометрия)	Типовой проект 901-6-5/75
Градирни с вентиляторами 06 300 и 12,5 пленочные и ка- пельные с секционными площадями для распластовываемых на- дний с плоской кровлей		Альбом II
		Лист ТВ-15