

ТИПОВОЙ ПРОЕКТ
901-Б - 5/75

ГРАДИРНИ
С ВЕНТИЛЯТОРАМИ 06-300 № 12,5
ПЛЕНОЧНЫЕ И КАПЕЛЬНЫЕ
СЕКЦИЯМИ ПЛОЩАДЬЮ 8 кв.м
РАСПОЛАГАЕМЫЕ НА ЗДАНИЯХ
С ПЛОСКОЙ КРЫШЕЙ

Альбом III

13364-03
ЦЕНА 1-37

ТИПОВОЙ ПРОЕКТ

901-6-5/75

**ГРАДИРНИ С ВЕНТИЛЯТОРАМИ 06-300 № 12,5
ПЛЕНОЧНЫЕ И КАПЕЛЬНЫЕ С СЕКЦИЯМИ
ПЛОЩАДЬЮ 8 кв.м РАСПОЛАГАЕМЫЕ НА ЗДАНИЯХ
С ПЛОСКОЙ КРОВЛЕЙ**

СОСТАВ ПРОЕКТА :

Альбом I	Архитектурно-строительная часть
	стальные конструкции
Альбом II	Технологическая часть
Альбом III	Электротехническая часть
Альбом IV	Закладные спецификации
Альбом V, 85	Сметы
Альбом VI 4,1,2,3	Ведомости потребности в материалах

Альбом III

13364 - 03
ЦЕНА 1-37

РАЗРАБОТЧИК ИНСТИТУТ ИИ
СОЮЗСКОЕИИИПРОЕКТ
О ЦНИИПРОЕКТАЛЬНИКОНСТРУКЦИЯ

УТВЕРЖДЕН И ВВЕДЕН В ДЕЙСТВИЕ
№ СОЮЗСКОЕИИИПРОЕКТ
С 25 апреля 1975
ПРИКАЗ № 97 ОТ 7 ИЮЛЯ 1975

СОДЕРЖАНИЕ АЛЬБОМА

РАЗДЕЛ 1

Чертежи монтажной
зоны

ЭЛ-1÷ЭЛ-9

стр. 2÷10

РАЗДЕЛ 2

Задание - задоду
изготовителю

ЭЛ-10÷ЭЛ-23

стр. 10÷17

№ п/п	Наименование	№ чертежей	стр.
1	2	3	4
1	Содержание альбома.	ЭЛ-1	2
2	Пояснительная записка. Лист 1.	ЭЛ-2	3
3	Пояснительная записка. Лист 2 Принципиальная схема сети звонков для двухсекционной вводной.	ЭЛ-3	4
4	Принципиальные схемы силовых сети звонков для трехсекцион- ной и пятисекционной вводной.	ЭЛ-4	5
5	Принципиальная схема управле- ния вентилятором	ЭЛ-5	6
6	Двухсекционная вводная шкафа управления ШУ. Схема соеди- нений.	ЭЛ-6	7
7	Трехсекционная вводная шкафа управления ШУ. Схема соединений.	ЭЛ-7	8
8	Пятисекционная вводная. шкафа управления ШУ. Схема соединений.	ЭЛ-8	9
9	Кабельный журнал.	ЭЛ-9	10
10	Содержание раздела 2.	ЭЛ-10	10
11	Ведомость комплектных устройств.	ЭЛ-11	10
12	Двухсекционная вводная. шкафа управления ШУ. Общий вид.	ЭЛ-12	11

№ п/п	Наименование	№ чертежей	стр.
1	2	3	4
13	Двухсекционная вводная. ШУ. Технические данные электрооборудования.	ЭЛ-13	11
14	Двухсекционная вводная ШУ. Перечень подписей.	ЭЛ-14	11
15	Двухсекционная вводная. шкафа управления ШУ. Схема соединений.	ЭЛ-15	12
16	Трехсекционная вводная. шкафа управления ШУ. Общий вид.	ЭЛ-16	13
17	Трехсекционная вводная шкафа управления. Технические данные электрооборудования.	ЭЛ-17	13
18	Трехсекционная вводная. ШУ. Перечень подписей	ЭЛ-18	13
19	Трехсекционная вводная. шкафа управления ШУ. Схема соединений.	ЭЛ-19	14
20	Пятисекционная вводная. шкафа управления ШУ. Общий вид.	ЭЛ-20	15
21	Пятисекционная вводная. ШУ. Технические данные электрооборудования.	ЭЛ-21	15
22	Пятисекционная вводная. шкафа управления. Перечень подписей.	ЭЛ-22	15
23	Пятисекционная вводная. шкафа управления ШУ. Схема соединений.	ЭЛ-23	16, 17

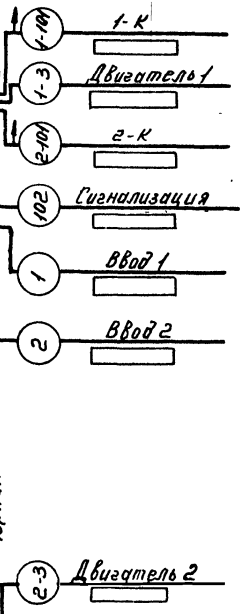
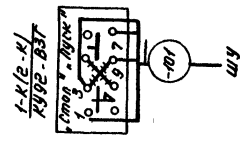
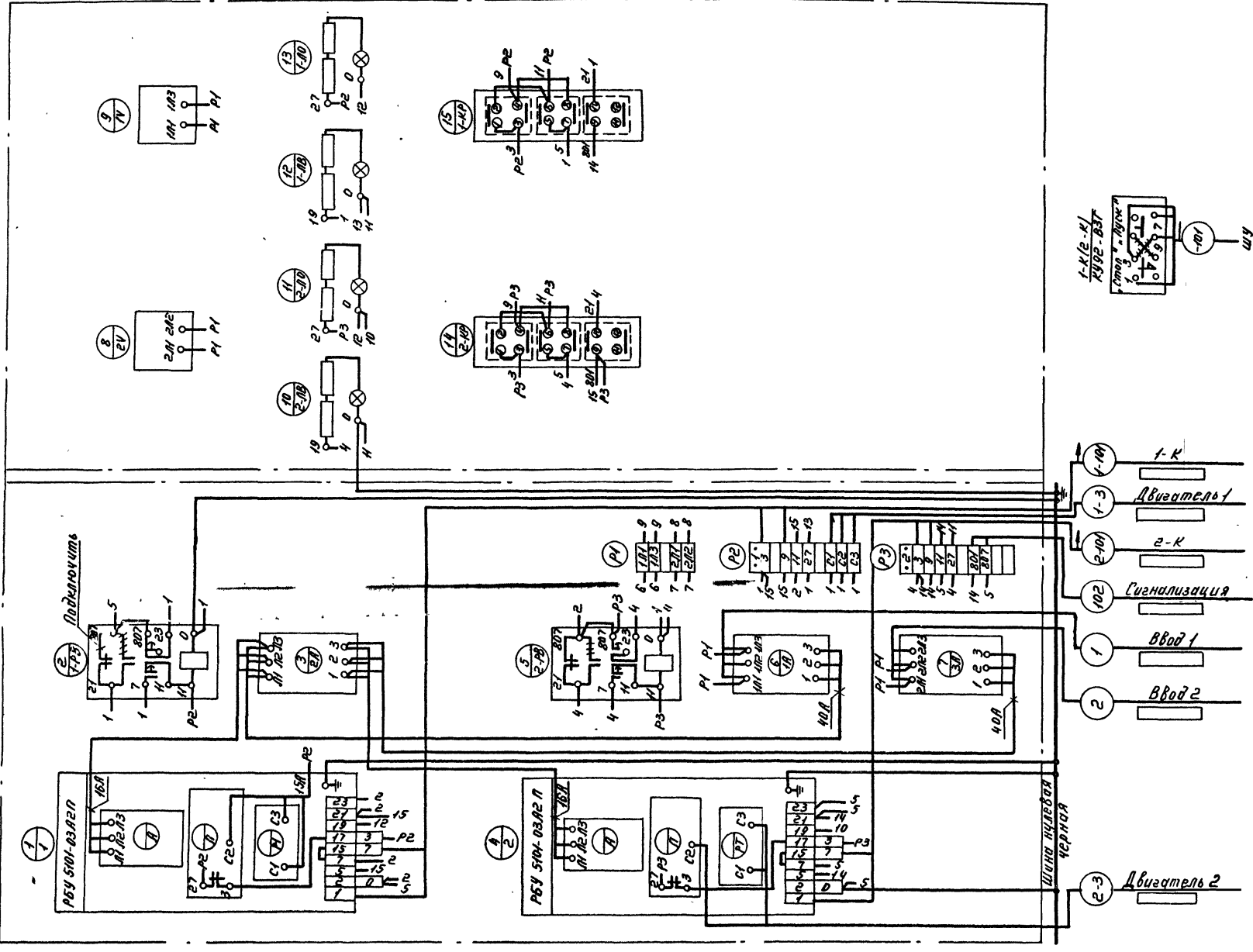
госстрой сбер
Ростовский
ВООДКНАПРОЕКТ
г. Ростов-на-Дону
Инженер с высшим образованием
с опытом работы в проектировании
на объектах с плоской кровлей

Содержание
альбома.

типовой проект
901-6-5/75
Альбом
III
Лист
ЭЛ-1

Тип проекта: ЭЛ-Б
 Черт. лист: ЭЛ-Б
 Ш.л. №: 3Л-Б
 Исполнитель: Григорьев
 Проверено: Кесель
 Составлено: Бреслав
 Подготовлено: Григорьев
 Г. Рост. на-Дону

Панель. Вид сверху
 Дверь шкафа. Вид сбоку



Указания по привязке
 1.

Госстрой СССР Ростовский ВОДОКНАЛПРОЕКТ г. Ростов-на-Дону Градирни с вентиляторами 06-300 № 5 пленчатые и колоньеры с секциями по- щадью 8 м ² расположенные на значных плоской кровле	Двухсекционная градирня, Шкаф управления ш.у. Схема соединений.	Чертеж проекта 901-Б-5/175 Альбом - III Лист 3Л-Б
---	---	--

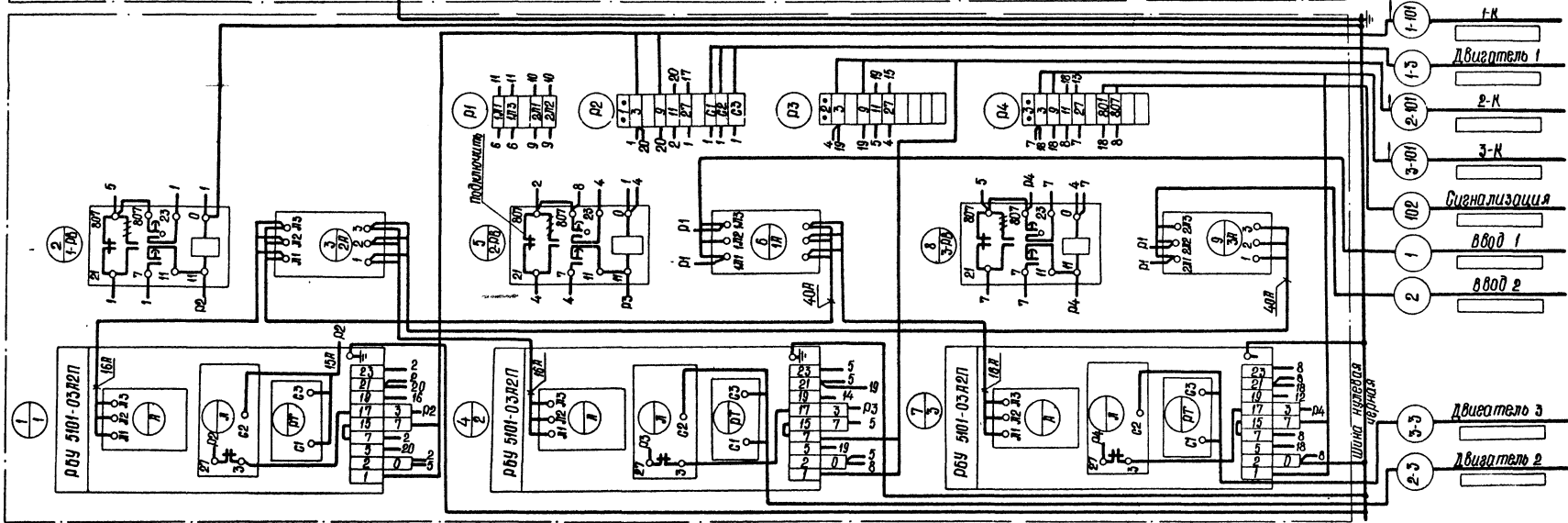
Институт ВЭИ
Ростовский
водоканалпроект
г. Ростов-на-Дону

Нач. проекта
Труфанов
Инженер по
проектированию
Водоканалпроект
г. Ростов-на-Дону

Исполнитель
Мороз-Лиса
ЗЛ-7
Лист №

Итого листов

Панель. вид спереди.

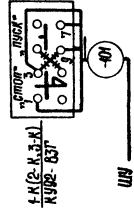
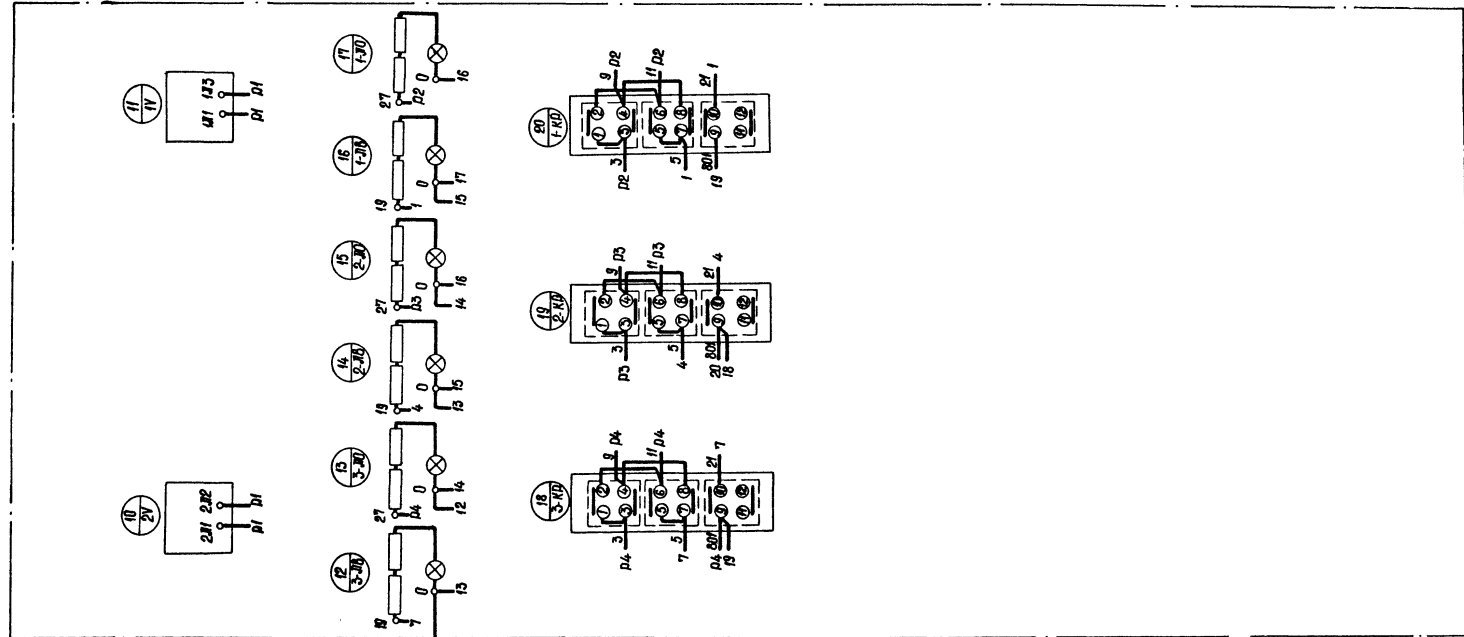


Ростовский ВЭИ
Ростовский
ВОДОКАНАЛПРОЕКТ
г. Ростов-на-Дону
Градуирован с вентиляторами
D1-D4, C1-C3, реле и
контакты в соответствии с
схемой в т.ч. распределитель по
станциям с типовым проектом

Трехконтурная градирня.
Шкаф управления. ШУ.
Схема соединений.

Типовой проект
901-6-5/75
Альбом
III
Лист
ЗЛ-7

Дверь шкафа. вид сверху.



Указания по привязке

1. Заполнить

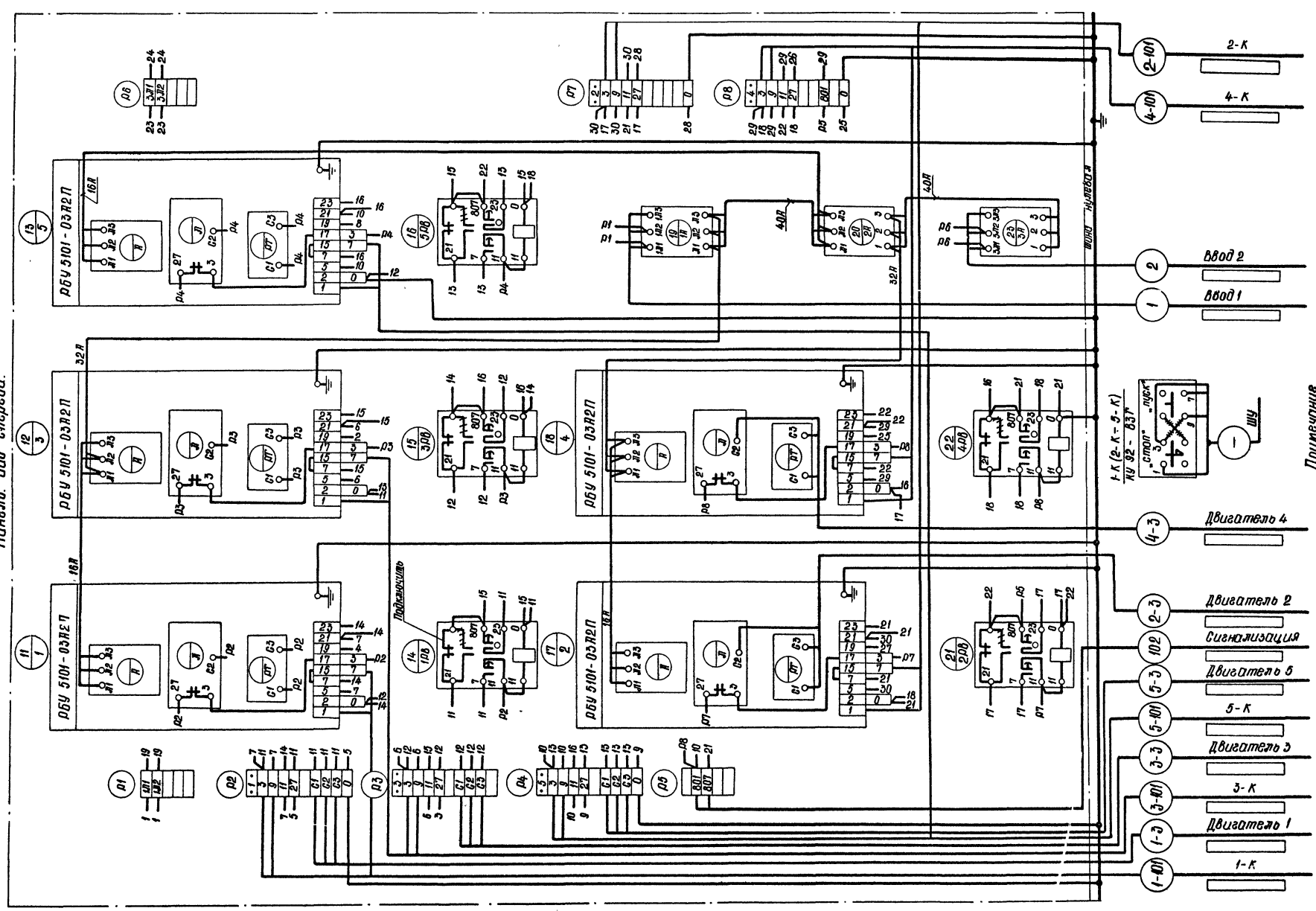
Госпроект ВВСО
Ростовский
Водоканный проект
г. Ростов-на-Дону

Инженер-проектировщик
г. инженер
Проектировщик
Инженер

Инженер-проектировщик
г. инженер
Проектировщик
Инженер

Львов М
Мордакис Л
ЭЛ-8
Лист №2

Панель вид сверху.



Примечание

1-К (2-К-5-К) КУ 92-ВЗТ

Указание по привязке заполнить

Госпроект ВВСО
Ростовский
Водоканный проект
г. Ростов-на-Дону

Пятисекционная градириная.
Шкаф управления ШУ.
Схема соединений.

Львов М
Мордакис Л
ЭЛ-8
Лист №2

Львовский
Марко-лист
3Л-9
Лист №

Трасса		Проклады		Трубы		Кабели, провода						
						по проекту			проложено			
Начало	Концы	через трубы	через стену	расчетная длина, м	марка	число жил и сечение	расчетная длина, м +10%	марка	число жил и сечение	длина м		
1	2	4	5	6	7	8	9	10	11	12	13	
1	Ввод №1											
	Шкаф ШУ автомат 1А											
2	Ввод №2											
	Шкаф ШУ автомат 3А											
1-3	Шкаф ШУ											
	Двигатель венти- лятора №1											
2-3	Шкаф ШУ											
	Двигатель венти- лятора №2											
1-101	Шкаф ШУ											
	Кнопка управления вентилятором №1(К-К)											
2-101	Шкаф ШУ											
	Кнопка управления вентилятором №2(Б-К)											
3-3	Шкаф ШУ											
	Двигатель венти- лятора №3											
3-101	Шкаф ШУ											
	Кнопка управления вентилятором №3(Б-К)											
4-3	Шкаф ШУ											
	Двигатель венти- лятора №4											
5-3	Шкаф ШУ											
	Двигатель венти- лятора №5											
4-101	Шкаф ШУ											
	Кнопка управления вентилятором №4											
5-101	Шкаф ШУ											
	Кнопка управления вентилятором №5											
102	Шкаф ШУ											
	бинокулярная											

Указания по привязке:

- Марка, сечение и длина кабелей проставляются в при привязке проекта.
- Направления кабелей 1,2,102 проставить при привязке проекта.
- Для двух- и трехжильных эрадируемых вычеркнуть ненужные кабели.

Львовский
журнал.
Лист
3Л-9

№ п/п	№ кот. стр. лист	Примеч.	Кабели, провода		
			по проекту	проложено	шт
1	3	Наименование	3	4	5
1	1	Шкаф управления ШУ по черт 3Л-9	1	1	1

№ п/п	№ кот. стр. лист	Примеч.	Кабели, провода		
			по проекту	проложено	шт
1	3Л-10	Наименование	3	4	5
1	3Л-10	Содержание раздела 2	1	1	1
2	3Л-11	Ведомость комплектных изделий	1	1	1
3	3Л-12	Трехжильная эрадируемая ШУ	1	1	1
4	3Л-13	Двухжильная эрадируемая ШУ	1	1	1
5	3Л-14	Трехжильная эрадируемая ШУ	1	1	1
6	3Л-15	Двухжильная эрадируемая ШУ	1	1	1
7	3Л-16	Трехжильная эрадируемая ШУ	1	1	1
8	3Л-17	Двухжильная эрадируемая ШУ	1	1	1
9	3Л-18	Трехжильная эрадируемая ШУ	1	1	1
10	3Л-19	Двухжильная эрадируемая ШУ	1	1	1
11	3Л-20	Трехжильная эрадируемая ШУ	1	1	1
12	3Л-21	Двухжильная эрадируемая ШУ	1	1	1
13	3Л-22	Трехжильная эрадируемая ШУ	1	1	1
14	3Л-23	Двухжильная эрадируемая ШУ	2	2	2

Львовский проект
13364-03 10

Лист 11
Ведомость комплектных изделий

Лист 10
Содержание раздела 2

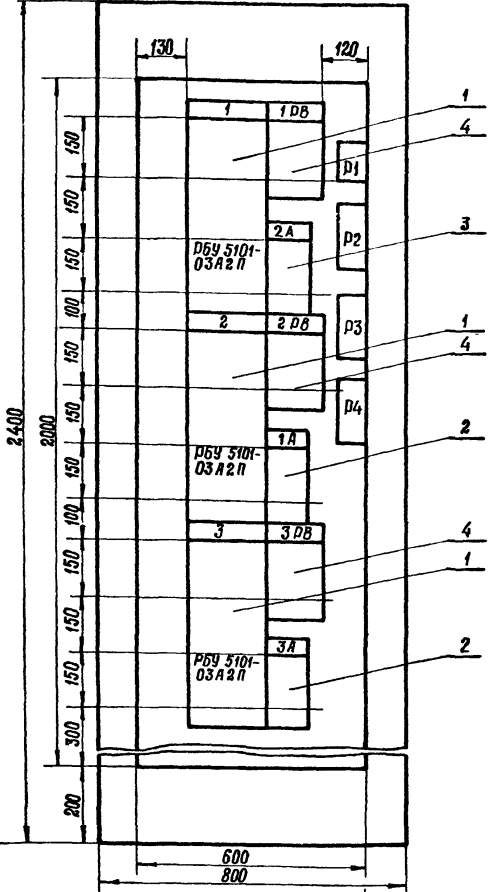
Альбом №

Типовой проект

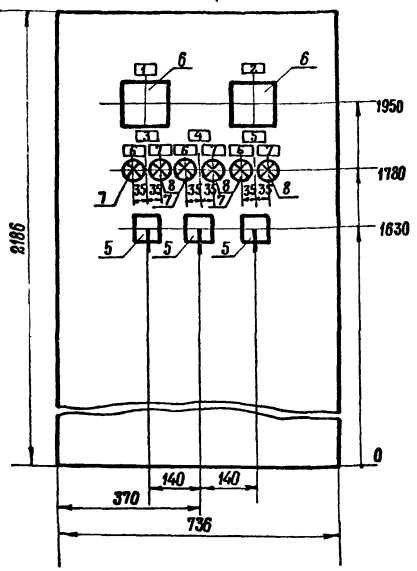
Подпись и дата (взаим. шифр. шифр. шифр.)

91-УС

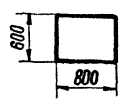
Вид спереди
дверь не показана



Дверь шкафа
Вид спереди



Вид сверху
М 1:50



Примечания:

1. Технические данные электрооборудования см. лист Эл-17
2. Перечень надписей см. лист Эл-18

Надпись на двери шкафа (номера и наименование мех.-мод.)	сборка	Градири 1, 2, 3
сборка	сборка	Ввод 1
сборка	сборка	Ввод 2
сборка	сборка	Секционный выключат.
Схема соединений	ЭЛ-19	
Попытка	ЭЛ-4,5	

			ЭЛ-16		
Изм. лист	Кол. изм.	Подпись	Дата	Статус	Лист
Проверил	Члены				
Ст. техн.	Карагополов				
Ст. инж.	Борислов				
Рис. эр.	Квасель				
Нач. отд.	Трухачев				
				Трехсекционная градири Шкаф управления ШУ. Общий вид	
				Лист 1	Листов 1
				Водоканалпроект	

1364-03/13
Типовой проект

Подпись и дата (взаим. шифр. шифр. шифр.)

Поз.	Панель	Обозн. по схеме	Наименование	Кол.	Тип	Номинальные данные			Данные по заказу и дополнительные технические данные	Примечание
						U, В	I, А	P, В		
1			блок управления	3	РБУ 5101-03А2П	~380	8	~220		
2	1А	3А	Автоматич. выключатель	2	АП50-3МТ	~380	50		K=50 А	
3	2А		Автоматич. выключатель	1	АП50-3МТ	~380	50		K=40 А	
4	1В-	3В-	Деле времени	3	ЗВ-248			~220		
5	1К-	3К-	Универсальный переключатель	3	ПКУ-3-12С3031				с флажковой ручкой	
6	V		Вольтметр	2	Э-377				ЩКЛО 0-500 В	Для непосредств. включен.
7	1Л-	3Л-	Лампа сигнальная	3	СС-3-220			~220	с красным колпачком	
8	1ЛВ-	3ЛВ-	Лампа сигнальная	3	СС-3-220			~220	с зеленым колпачком	

Альбом №

Типовой проект

Подпись и дата (взаим. шифр. шифр. шифр.)

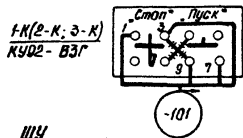
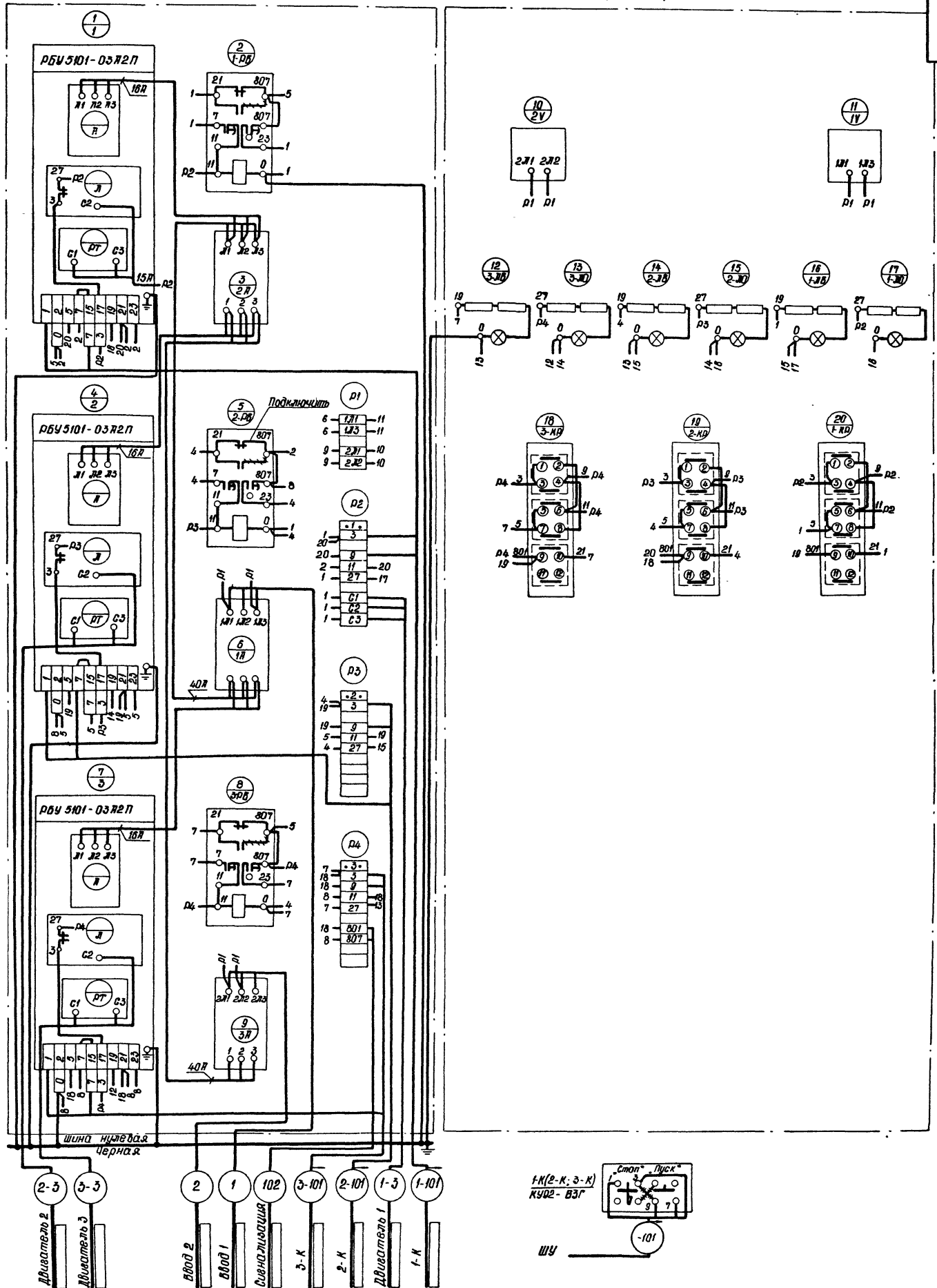
Панель	Надпись	Обознач. по схеме	Место надписи	Текст надписи	Примечание
1	V		Табличка	Ввод №1	
2	V		Табличка	Ввод №2	
3			Табличка	Градири 1	
4			Табличка	Градири 2	
5			Табличка	Градири 3	
6	1Л0-3-Л0-3-Л0		Табличка	Отключено	
7	1ЛВ-3-ЛВ-3-ЛВ		Табличка	Включено	
			Фланец ключа	Дистанционное - 0 - местное	

Изм. лист	Кол. изм.	Подпись	Дата	Статус	Лист
Ст. техн.	Карагополов				
Ст. инж.	Борислов				
Рис. эр.	Квасель				
Нач. отд.	Трухачев				
				Трехсекционная градири Шкаф управления ШУ Перечень надписей	
				Лист 1	Листов 1
				Водоканалпроект	

Изм. лист	Кол. изм.	Подпись	Дата	Статус	Лист
Ст. инж.	Борислов				
Рис. эр.	Квасель				
Нач. отд.	Трухачев				
				Трехсекционная градири ШУ Перечень надписей	
				Лист 1	Листов 1
				Водоканалпроект	

Панель. Вид спереди.

Дверь шкафа. Вид сзади



Указания по привязке

1. Заполнить

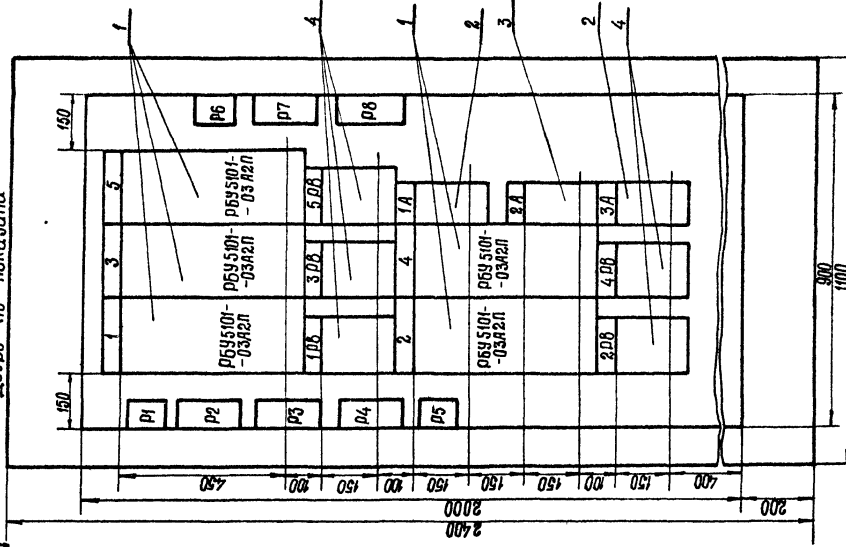
			3Л-19		
Изм.	Лист	кол. изм.	Подпись	Дата	Таблица массовых показателей
Проверил	Бреслов				р.ч.
Нач. ар.	Ючилина				Листов: 1
Нач. отд.	Бреслов				Лист 1
	Кессель				Общая сумма листов
	Трухачев				составляющих
					Ростовский
					ВООДОКНАЛПРОЕКТ

13364-03 14 Ш. Морочин 51/5-9-84 проект 301-9-84

Шкафы и шкафы управления электродвигателями

ЭЛ-20

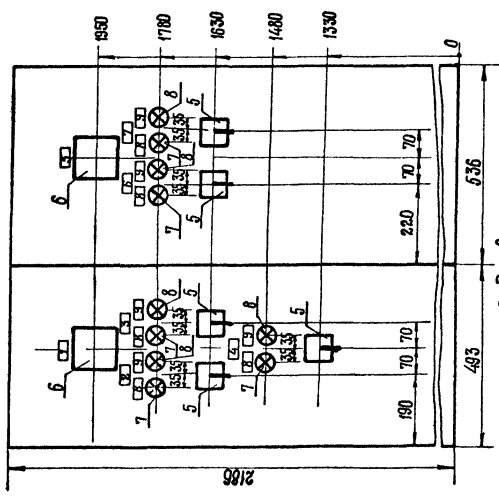
Вид сверху
Дверь не показана



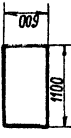
Надпись на двери шкафа (номер и наименование механизма)	Сетка	Таблицы 1-5
Схема соединений	Сетка	Ввод 1
Технические данные	Сетка	Ввод 2
Схема соединений	Сетка	Секционный выключатель
Технические данные	Сетка	ЭЛ-23
Схема соединений	Сетка	ЭЛ-4,5

ЭЛ-20

Вид сверху
Дверь шкафа
не показана



Вид сверху
М 1:50



Применения:

- 1 Технические данные электрооборудования см. лист ЭЛ-21
- 2 Перечень надписей см. лист ЭЛ-22

Изм.	Лист	Кол. изм.	Подпись	Дата	ЭЛ-20
1	1	1	Л. С. Сидорова	10.08.88	Утвержден
2	1	1	Л. С. Сидорова	10.08.88	Исполнен
3	1	1	Л. С. Сидорова	10.08.88	Проверен
4	1	1	Л. С. Сидорова	10.08.88	Согласован
5	1	1	Л. С. Сидорова	10.08.88	Исполнен
6	1	1	Л. С. Сидорова	10.08.88	Проверен
7	1	1	Л. С. Сидорова	10.08.88	Согласован
8	1	1	Л. С. Сидорова	10.08.88	Исполнен

ЭЛ-21

Лист	Обозн по схеме	Наименование	Тип	Номинальные данные	Данные по заказу и дополнительные данные	Примечание
1	1А	Блок обработки информации	БВУ 5101-03А2П	~380 В	К = 50 А	
2	3А	Автоматический выключатель	АВ50-3МТ	~380 В	К = 40 А	
3	2А	Автоматический выключатель	АВ50-3МТ	~380 В		
4	10В-50В	Реле времени	РВ-248	~220 В		
5	1К0-5К0	Универсальный переключатель	ПКУ-3-120-3031			с фланцевой плитой 3 мм
6	У	Большиметр	3-377			Д.А.Я. непереводимый
7	1А0-5Л0	Лампа сигнальная	СС-3-220			ШКАЛО 0-500В
8	1АВ-5ЛВ	Лампа сигнальная	СС-3-220			с классным колпачком
						с зеленым колпачком

Лист	Обозн по схеме	Место надписи	Текст надписи	Примечание
1	У	Табличка	Ввод №1	
2	У	"	Табличка №1	
3	У	"	Табличка №3	
4	У	"	Табличка №5	
5	У	"	Ввод №2	
6	У	"	Табличка №2	
7	У	"	Табличка №4	
8	У	"	Отключено	
9	У	"	Включено	
		Фланец ключа	Дистанционное — 0 — местное	

Изм.	Лист	Кол. изм.	Подпись	Дата	ЭЛ-22
1	1	1	Л. С. Сидорова	10.08.88	Утвержден
2	1	1	Л. С. Сидорова	10.08.88	Исполнен
3	1	1	Л. С. Сидорова	10.08.88	Проверен
4	1	1	Л. С. Сидорова	10.08.88	Согласован
5	1	1	Л. С. Сидорова	10.08.88	Исполнен
6	1	1	Л. С. Сидорова	10.08.88	Проверен
7	1	1	Л. С. Сидорова	10.08.88	Согласован
8	1	1	Л. С. Сидорова	10.08.88	Исполнен

Листов 3

Технический проект

Листов 3

Технический проект

Листов 3

Технический проект

Листов 3

Технический проект

Листов 3

Технический проект

13364-03 15

Листов 3

Технический проект

Листов 3

Технический проект

Листов 3

Технический проект

Листов 3

Технический проект

Листов 3

Технический проект

Листов 3

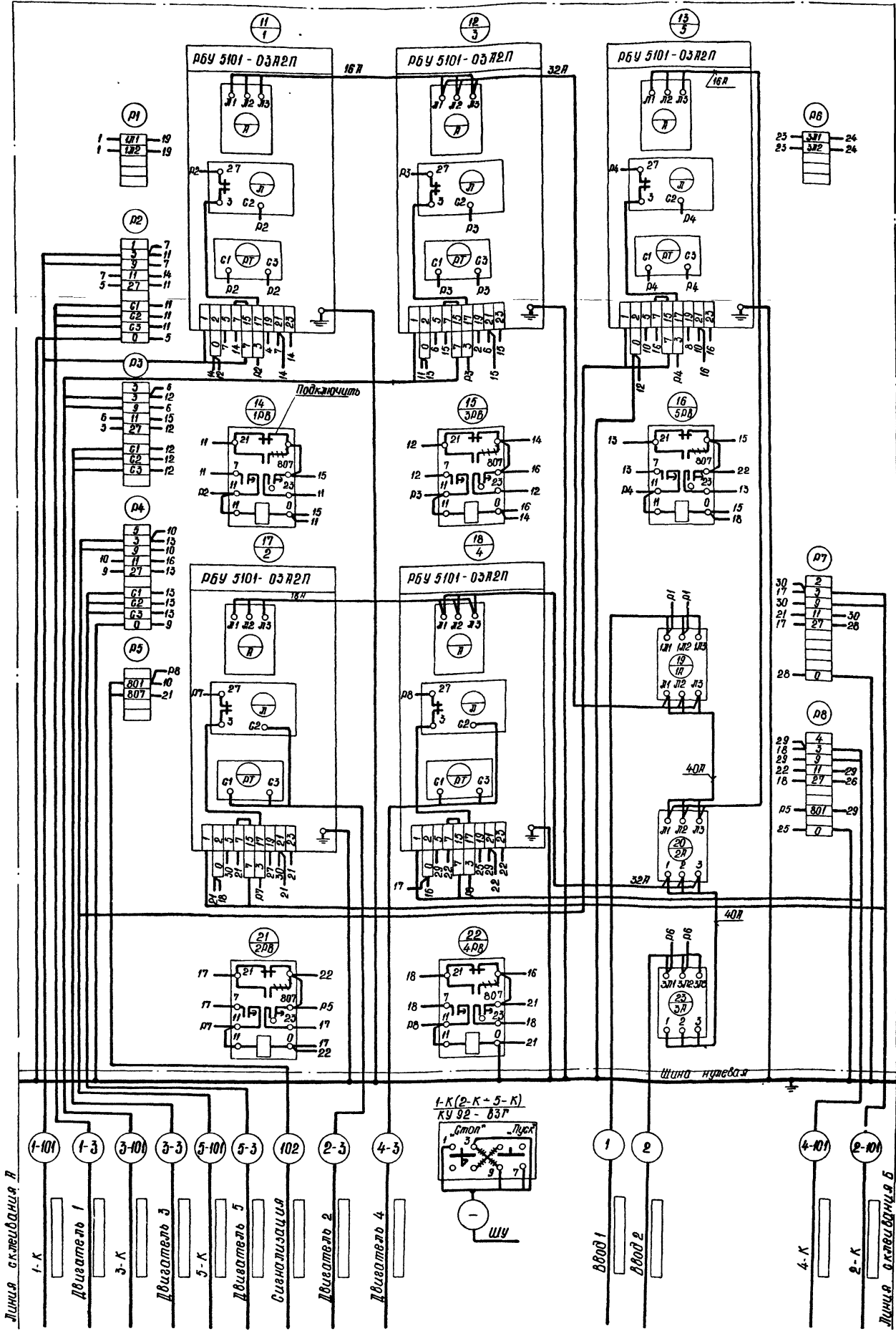
Технический проект

Листов 3

Технический проект

Панель. Вид с переди.

ЭЛ-23



Указание по привязке:
 [] Заполнить

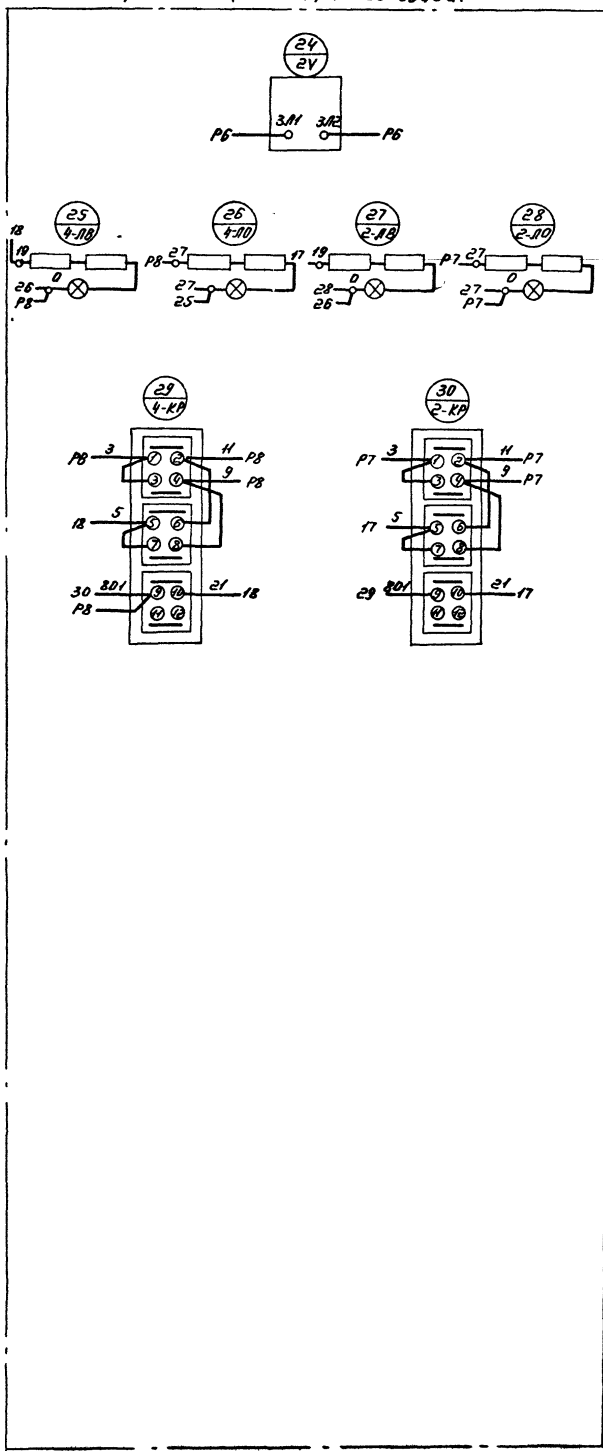
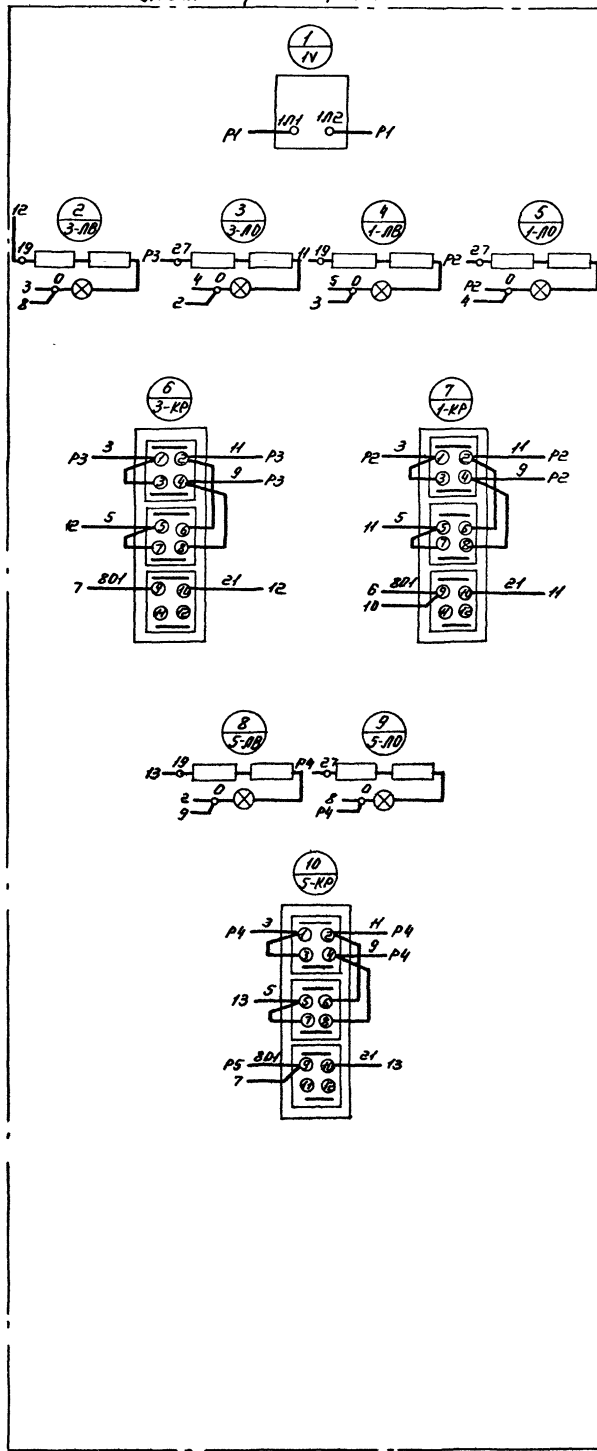
- Примечания**
1. Данный лист рассматривать совместно с листом ЭЛ-23.
 2. Принципиальные схемы см. листы ЭЛ-4, 5.

				ЭЛ-23		
Изм	Лист	Кол-во изм	Подпись	Дата	Градирня	Масштаб
					Градирня с вентиляторами 08-300 и 12-51 глыбочные и капельные в секции площадью 6 м ² , расположенные на здании 6-го этажа Кавказа	р ч
Исполн	Бондарев				Пятисекционная градирня	Листов 23 / Лист 1
Провер	Точилина				Шкаф управления ШУ	Контракт № 1
Ст. инж.	Бреслав				Схема соединений	Соблюдать все требования проекта
Инженер	Кавель					Достоверно
Начальн	Тришчев					Водоканалпроект

13364-03 16
 Проект 51/5-6-06
 Типовой проект 101-6-06
 Листов 23 / Лист 1
 Подпись и дата изм. № 1
 Подпись и дата изм. № 2

Левая дверь шкафа. Вид сзади.

Правая дверь шкафа. Вид сзади.



Примечание:
 Данный лист рассматривать совместно с листом ЭЛ-23 лист 1.

Линия скрепления А
 Линия скрепления Б

Типовой проект 901-6-5/75 ЯРЛБОМ III

ЭЛ-23

Лин. № 1001/1002 и дата выдачи 1975 г. № 1001/1002 и дата

				ЭЛ-23	
Исполн.	Кол-во изм.	Подп.	Дата	Технический отдел	Студия Масса, Масшт.
Инж. Бондарева					Р.4. — —
Провод. Точилина					Лист 2 из 2
Ст. инж. Бреслов					Техстудия СССР
Ст. инж. Кассель					Самоводоканализирующий
Нач. отд. Труфанов					Ростовский ВОДОКНАЛПРОЕКТ