

ТИПОВОЙ ПРОЕКТ

704-I-16684

РЕЗЕРВУАР СТАЛЬНОЙ ВЕРТИКАЛЬНЫЙ ЦИЛИНДРИЧЕСКИЙ  
ДЛЯ НЕФТИ И НЕФТЕПРОДУКТОВ ЕМКОСТЬЮ 1000 м<sup>3</sup>

АЛЬБОМ IV

ОБОРУДОВАНИЕ РЕЗЕРВУАРА С ПОНТОНОМ  
ДЛЯ НЕФТИ И НЕФТЕПРОДУКТОВ

ЦЕНТРАЛЬНЫЙ ИНСТИТУТ ТЕПЛОТОВОГО ПРОЕКТИРОВАНИЯ ГОССТРОЯ СССР  
КАЗАХСКИЙ ФИЛИАЛ

Самизд № 3122 Тираж 450 экз. Цена 1-52 Инв № 904-1-166, а 1/1 Сдано в печать 11/12-84г.

ТИПОВОЙ ПРОЕКТ

704-I-166.84

# РЕЗЕРВУАР СТАЛЬНОЙ ВЕРТИКАЛЬНЫЙ ЦИЛИНДРИЧЕСКИЙ ДЛЯ НЕФТИ И НЕФТЕПРОДУКТОВ ЕМКОСТЬЮ 1000 м<sup>3</sup>

## АЛЬБОМ IV

### СОСТАВ ПРОЕКТА

АЛЬБОМ I	РАБОЧИЕ ЧЕРТЕЖИ КМ РЕЗЕРВУАРА
АЛЬБОМ II	РАБОЧИЕ ЧЕРТЕЖИ КМ ПОНТОНА
АЛЬБОМ III	ОСНОВАНИЕ И ФУНДАМЕНТЫ КРЕПЕЖНЫЕ УЗЛЫ
АЛЬБОМ IV	ОБОРУДОВАНИЕ РЕЗЕРВУАРА С ПОНТОНОМ ДЛЯ НЕФТИ И НЕФТЕПРОДУКТОВ
АЛЬБОМ V	ОБОРУДОВАНИЕ РЕЗЕРВУАРА БЕЗ ПОНТОНА ДЛЯ НЕФТИ И НЕФТЕПРОДУКТОВ
АЛЬБОМ VI	ОБОРУДОВАНИЕ РЕЗЕРВУАРОВ БЕЗ ПОНТОНА ДЛЯ ВЫСОКОЗАСТЫВАЮЩИХ НЕФТЕЙ И НЕФТЕПРОДУКТОВ
АЛЬБОМ VII	ПРОЕКТ ПРОИЗВОДСТВА МОНТАЖНЫХ РАБОТ МОНТАЖ РЕЗЕРВУАРА
АЛЬБОМ VIII	ПРОЕКТ ПРОИЗВОДСТВА МОНТАЖНЫХ РАБОТ ПРИСПОСОБЛЕНИЯ ДЛЯ МОНТАЖА
АЛЬБОМ IX	ЗАКАЗНЫЕ СПЕЦИФИКАЦИИ
АЛЬБОМ X	СМЕТЫ
АЛЬБОМ XI	ВЕДОМОСТИ ПОТРЕБНОСТИ В МАТЕРИАЛАХ

ПРИМЕНЕННЫЕ ТИПОВЫЕ ПРОЕКТЫ ТИПОВОЙ ПРОЕКТ 402-II-59 74 СТАЦИОНАРНАЯ УСТАНОВКА ГЕНЕРАТОРОВ ВЫСОКОКРАТНОЙ ПЕНЫ ГВПС-2000 ГВПС-600 ГВПС-200  
НА СТАЛЬНЫХ ВЕРТИКАЛЬНЫХ РЕЗЕРВУАРАХ ДЛЯ НЕФТИ И НЕФТЕПРОДУКТОВ АЛЬБОМ IV, V, II  
(РАСПРОСТРАНЯЕТ КАЗАХСКИЙ ФИЛИАЛ ЦИТП)

РАЗРАБОТАН  
ПРОЕКТНЫМ ИНСТИТУТОМ  
" ЮЖГИПРОНЕФТЕПРОВОД "

РАБОЧИЕ ЧЕРТЕЖИ УТВЕРЖДЕНЫ  
И ВВЕДены В ДЕЙСТВИЕ МИННЕФТЕПРОМОМ  
ПРОТОКОЛОМ ОТ 16 ИЮНЯ 1983г.

ГЛАВНЫЙ ИНЖЕНЕР ИНСТИТУТА

СР КОФМАН

ГЛАВНЫЙ ИНЖЕНЕР ПРОЕКТА

АД БАЛЬЗАК

Содержание альбома. Емкость резервуара 1000 м³

Типовой проект 704-1-166-84 Альбом II

Марка	Наименование	Стр.
	Содержание	2
	<b>Механическое, технологическое оборудование</b>	
М-1	Общие данные	3
М-2	Оборудование резервуара. Монтажный чертёж	4
М-3	Оборудование резервуара. Монтажный чертёж	5
М-4	Оборудование резервуара. Монтажный чертёж	6
М-5	Узел приема-раздачи Ду 150, 250	
	Монтажный чертёж	7
М-6	Патрубок вентиляционный ПВ-200	
	Сборочный чертёж	8
М-7	Патрубок вентиляционный ПВ-250	
	Сборочный чертёж	9
	<b>Пожаротушение</b>	
П-1	Общие данные	10

Марка	Наименование	Стр.
П-2	Оборудование резервуара средствами пожаротушения (передвижная установка)	11
П-3	Оборудование резервуара средствами пожаротушения (стационарная установка)	12
	<b>Электротехническая часть</b>	
Э-1	Молниезащита	13
	<b>Автоматика</b>	
КА-1	Общие данные	14
КА-2	Функциональная схема автоматизации	15
КА-3	Установка указателя уровня	16
КА-4	Установка сниженного пробоотборника	17

Марка	Наименование	Стр.
КА-5	Установка термовещателя сигнализатора уровня	18

ИЗДАНИЕ № 1

Привязан			
Инв. №			

Т.П. 704-1-166-84			М
Резервуар стальной цилиндрический, вертикальный для нефти и нефтепродуктов емкостью 1000 м³	Страниц	Лист	Листов
	Р		
Министерство Нефтепромышленности и Энергетики Р. К. Р. С. С. Р.			

**Ведомость рабочих чертежей основного комплекта**

Лист	Наименование	Примечание
М-1	Общие данные	
М-2	Оборудование резервуара Монтажный чертёж	
М-3	Оборудование резервуара Монтажный чертёж	
М-4	Оборудование резервуара Монтажный чертёж	
М-5	Узел приема-раздачи Ду 150, 250 Монтажный чертёж	
М-6	Патрубок вентиляционный ПВ-200, Сборочный чертёж	
М-7	Патрубок вентиляционный ПВ-250 Сборочный чертёж	

Резервуар с пантоном предназначен для хранения нефти и нефтепродуктов с давлением насыщенных паров от 2 х 10<sup>4</sup> Па /200 мм рт.ст./ до 5 х 10<sup>4</sup> Па /500 мм рт.ст./ и температурой застывания ниже 0°С /бензин, Западно-Сибирские нефти и др./.

Проект разработан взамен т.п. 704-1-66 согласно плану типового проектирования на 1981 год, утвержденному Постановлением Госстроя СССР от 9 декабря 1980 г. № 205, раздел VII, "Складские здания и сооружения".

Чертежи резервуара разработаны институтом "ЦНИИпроектсталдконструкция", проект производства монтажных работ - "Тиронестестемонтаж" оборудование - "Южгипроинтерпробад".

В альбоме представлена оборудование резервуара с пантоном. Выбор оборудования произведен из условий обеспечения:

- производительности приема-раздаточных операций при скорости подъема /опускания/ пантона на "плаву" до 6 м/час /в соответствии с ВСН 01-75/;
- эксплуатации при температуре наружного воздуха от -40°С до +40°С;
- хранения нефтепродуктов с температурой до +90°С.

Оборудование резервуара принято серийное, изготавливаемое заводами по действующим ГОСТам.

Применение полного комплекта оборудования, предусмотренного в проекте, не является обязательным и решается при приближе проекта в зависимости от вида хранимых продуктов и условий эксплуатации.

При заполнении парового резервуара производительность закачки ограничивается скоростью в л/с не более 1"/с до момента заполнения конца завершочной трубы.

До момента пантон "на плаву" максимальная скорость подъема уровня флюидности в резервуаре не должна превышать 2,5 м/час.

Защита окружающей среды и техника безопасности  
Защита окружающей среды достигается комплексом мероприятий, направленных на предотвращение утечек из резервуара и сокращение потерь нефти и нефтепродуктов от испарения.

Предотвращение потерь от утечек достигается за счет:

- подтверждения полной технической исправности и герметичности резервуара;
- оснащения резервуара соответствующим оборудованием и содержанием его в исправном эксплуатационном состоянии /защитки, слопушки, пробоотборник, уровеньмер, люки, пеногенераторы, стационарная система ослабления, молниеприемники и т.д./;
- наличия ограничителя уровня для предотвращения перелива нефти и нефтепродуктов из резервуара;
- проведения систематического контроля герметичности клапанов, сальников, фланцевых соединений;
- установки резервуара с этилированным бензином на сплошном бетонном фундаменте;

Сокращение потерь от испарения нефти и нефтепродуктов достигается за счет:

- наличия пантона, применение которого сокращает потери от испарения на 80-85%;
- окраски наружной поверхности резервуара лучеотражающими светлыми красками.

**Техника безопасности**

Эксплуатация резервуаров производится в соответствии с "Правилами технической эксплуатации металлических резервуаров" и инструкцией по их ремонту и "Правилами технической эксплуатации нефтебаз". Размещение резервуаров в резервуарных парках для нефти и нефтепродуктов, а также расстояния между ними принимаются в соответствии со СНиП II-108-79.

Безопасная эксплуатация резервуара обеспечивается:

- системой организационных и технических мероприятий, исключающих травмирование работающих и воздействие на них вредных производственных факторов;
- внедрением автоматики, телемеханики и АСУТП;
- наличием устройств для отвода статического электричества от пантона;
- маломощной резервуара;
- стационарной установкой пеногенераторов для пенотушения резервуара;
- оснащением приборами измерения уровня /с возможностью получения значения по месту и с дистанционной передачей/;
- наличием сниженных пробоотборников типа ПСР-3;
- оснащением сигнализаторами аварийного уровня и термодатчиками пожарной сигнализации;
- возможностью проветривания и дегазации резервуара на период ремонта путем открытия люков-лазов на баковой поверхности и крыше /или пантоне/.

**Ведомость основных комплектов рабочих чертежей**

Обозначение	Наименование	Примечание
КЖ	Конструкции железобетонные	Альбом III
КМД	Конструкции металлические	Альбомы I, II
М	Механические, механическое оборудование	Альбомы IV, V, VI
ТС	Теплоснабжение	То же
П	Пожаротушение	.
Э	Электротехническая часть	.
А	Автоматика	.
ППР	Проект производства монтажных работ	Альбомы VII, VIII
ЗС	Заказные спецификации	Альбом IX
С	Сметы	Альбом X

Проект выполнен с соблюдением действующих норм и правил, соответствует нормам и правилам взрывобезопасности и пожаробезопасности и обеспечивает безопасную эксплуатацию сооружения.

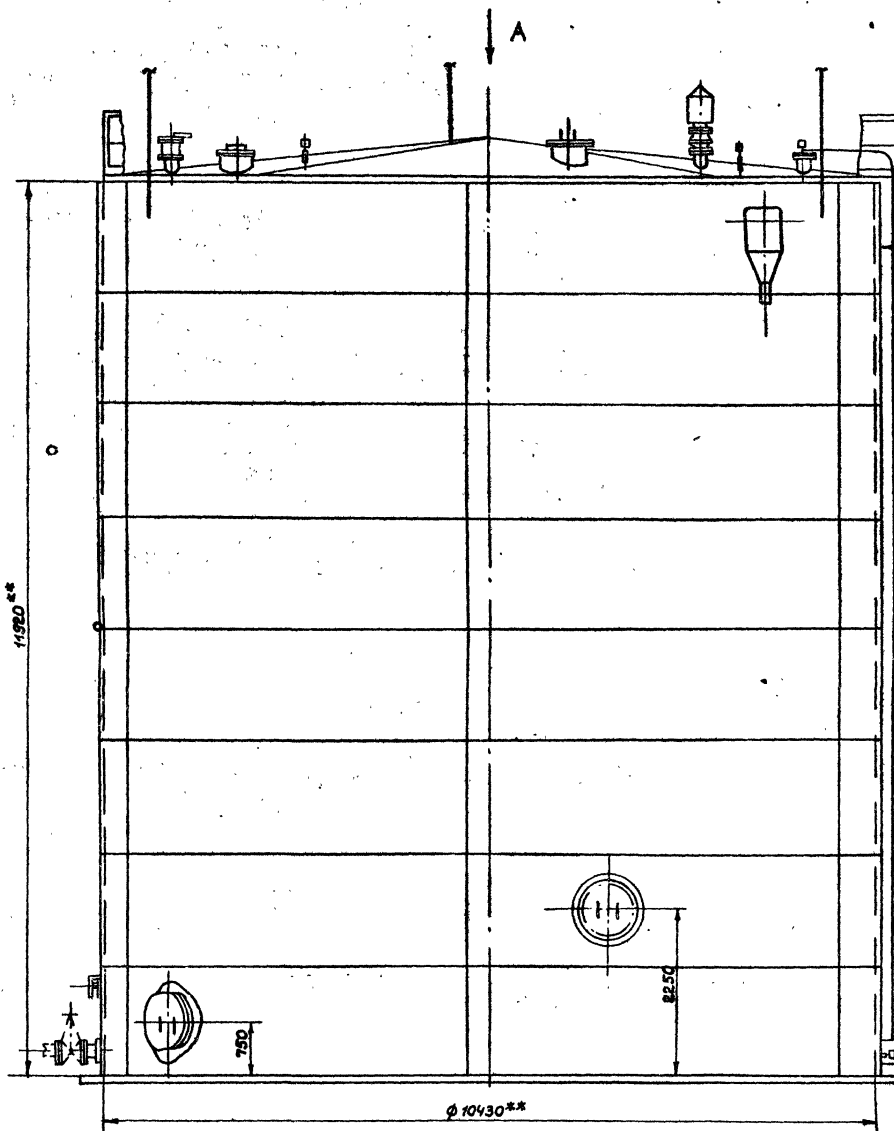
Главный инженер проекта *А.А. Бельзак* /Бельзак А.А./

		Приложен	
Лист №			
Исполнитель	Брандвейн		
Вед. инж.	Вараник		
Инженер	Корсаков		
Гл. инж.	Кельнер		
Нач. отд.	Бельзак		
ГМП	Бельзак		
		Резервуар стальной вертикальный цилиндрический для нефти и нефтепродуктов емкостью 1000 м <sup>3</sup>	Станд. лист Листов 7
		Общие данные	Миннефтепром Инжпроектпробад г.Кав

Лист № 1

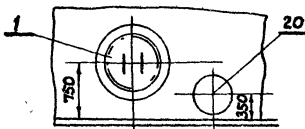
Типовой проект 704-1-166 84

Лист № 1



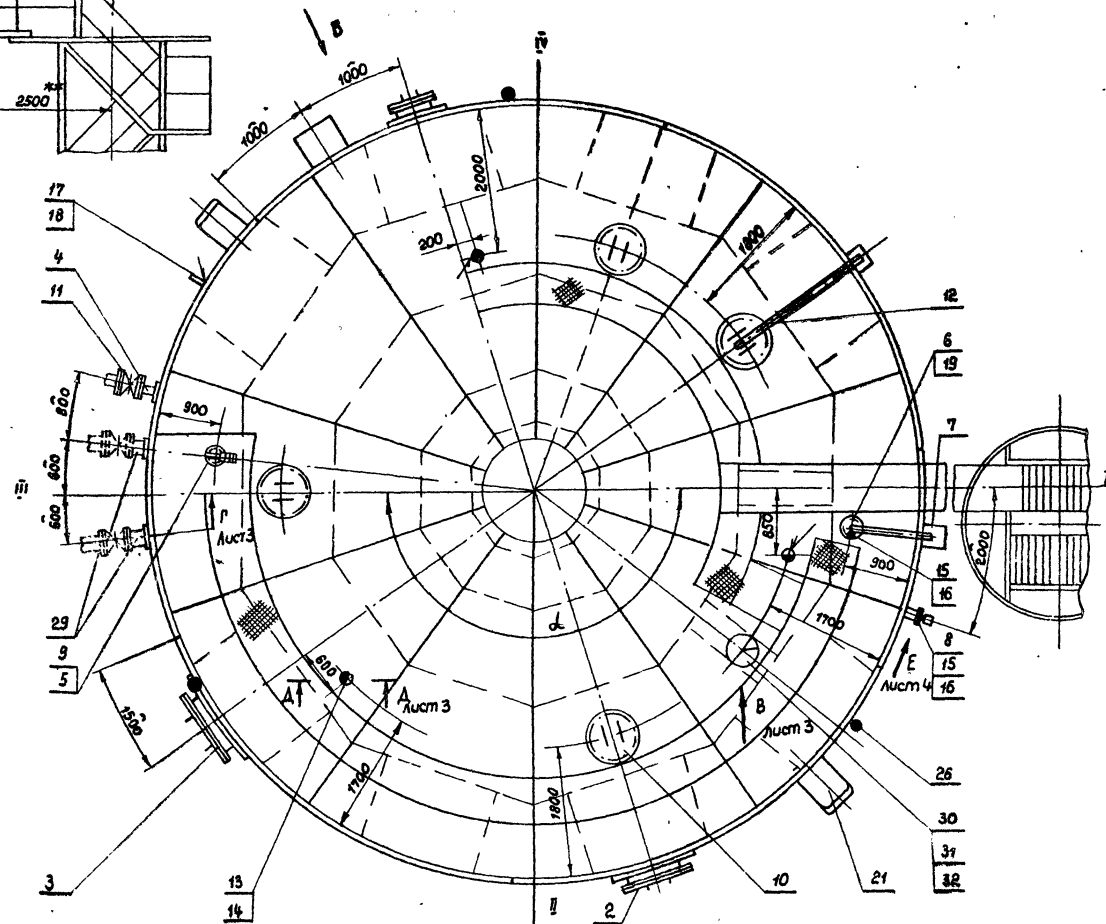
11920\*\*

Вид Б повернуто



- Угол  $\alpha$  между осью лестницы и осью патрубков приемно-раздаточных определяется при привязке проекта; при этом необходимо соблюдать условие диаметрально-противоположного размещения люков I пояса и люков световых.
- Установку малливывравников смотри часть 3.

Вид А

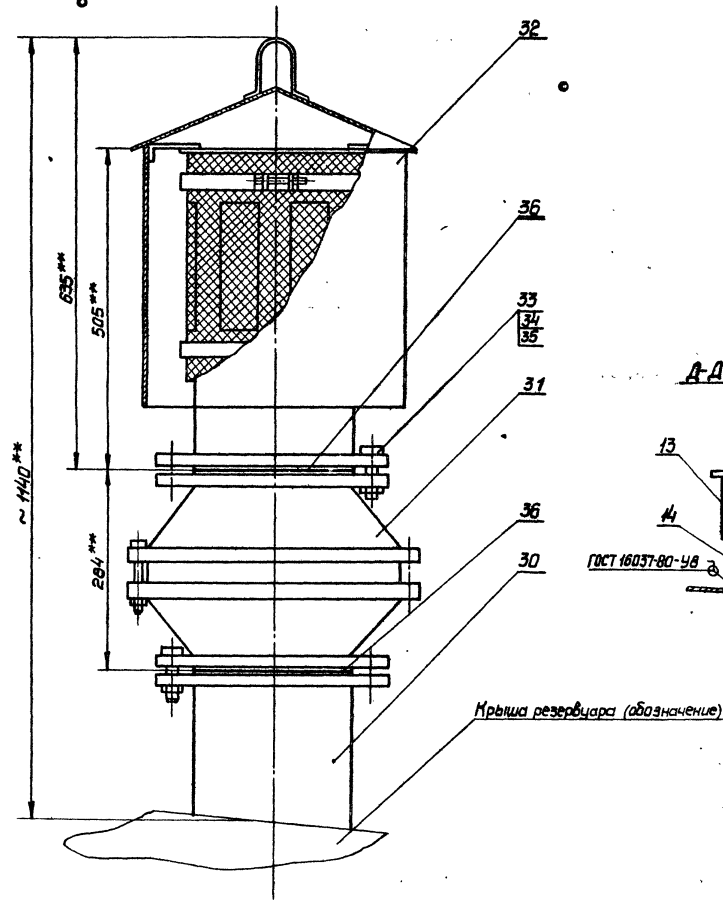


Привязан
Инв. №

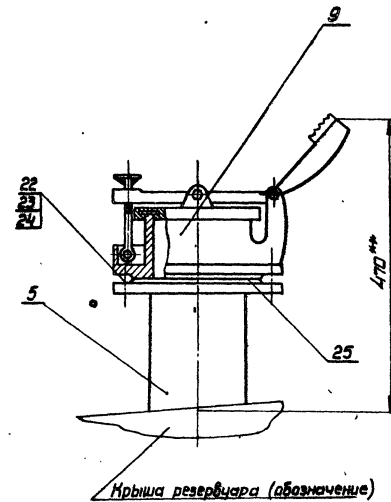
Ст. инж. Смолкин	Рук. з.р. Мищенко	Инж. Миналин	Инж. Комаров	Нач. отд. Орловская	Гип. Балзак	Т.П. 704-1-166.84	М
Резервуар стальной вертикальный цилиндрический для нефти и нефтепродуктов емкостью 1000 м <sup>3</sup> .						Стальной лист	Листов
Оборудование резервуара.						Р	2
Монтажный чертеж. М:50						Миннефтепром	Южгипротранспромот. Лиев

Инв. №, год, подписи и даты, лист, инв. №

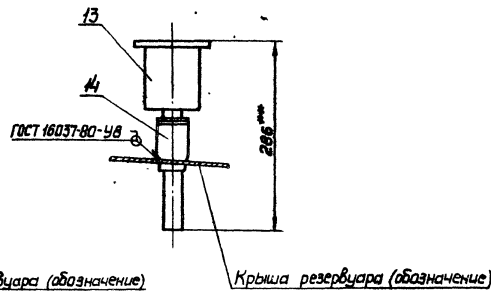
Вид В лист 2



Вид Г лист 2



А-А лист 2



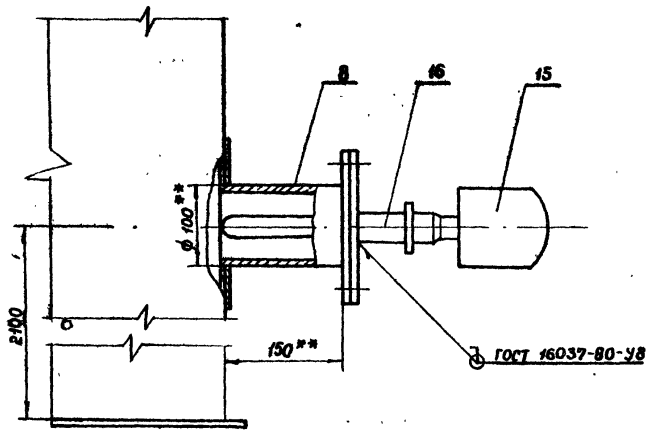
Инв. № 166.84-1-166.84

Привязан			
Инв. №			

Исполнитель	Ткаченко	В.С.	15.06.84	т.п. 704-1-166.84	М			
Рук. ер.	Мищенко	В.С.	15.06.84					
Гл. спец.	Миндлин	В.С.	15.06.84					
Н. контр.	Сот	В.С.	15.06.84					
Шифр пр.	Одоевская	В.С.	15.06.84					
	Балвизак	В.С.	15.06.84					
Резервуар стальной вертикальный цилиндрический для нефти и нефтепродуктов емкостью 4000 м³						Станция	Лист	Листов
Оборудование резервуара. Монтажный чертеж М 1:5						Р	3	
Миннефтепром Южгипронефтепроект Киев								

Тыловой проект 704-1-166.84

Вид Е повернуто лист 2



Марка поз.	Обозначение	Наименование	Кол.	Масса ед. кг	Примечание
	<u>Переменные</u>	<u>данные</u>			
	Производительность операций	приемо-раздаточных 200-300 м³/ч			
29		Узел приема-раздачи Ду150	2	68,0	Лист 5
30		Патрубок монтажный Ду200	1	24,0	Альбом I
31		Огнебой предохранитель ОП-20	1	32,0	
32		Патрубок вентиляционный ПВ-200	1	31,4	Лист 6
33	ГОСТ 7798-70*	Болт М16*60.58.09	16	0,129	
34	ГОСТ 5915-70*	Гайка М16.5.09	16	0,033	
35	ГОСТ 11371-78	Шайба 16.02.09	16	0,011	
36	ГОСТ 15180-70	Прокладка А-200-2,5	2	0,069	
	Производительность операций	приемо-раздаточных 500 м³/ч			
29		Узел приема-раздачи Ду250	2	114,0	Лист 5
30		Патрубок монтажный Ду250	1	1,0	Альбом I
31		Огнебой предохранитель ОП-250	1	47,0	
32		Патрубок вентиляционный ПВ-250	1	47,0	Лист 7
33	ГОСТ 7798-70*	Болт М16*65.58.09	24	0,133	
34	ГОСТ 5915-70*	Гайка М16.5.09	24	0,033	
35	ГОСТ 11371-78	Шайба 16.02.09	24	0,011	
36	ГОСТ 15180-70	Прокладка А-250-2,5	2	0,101	

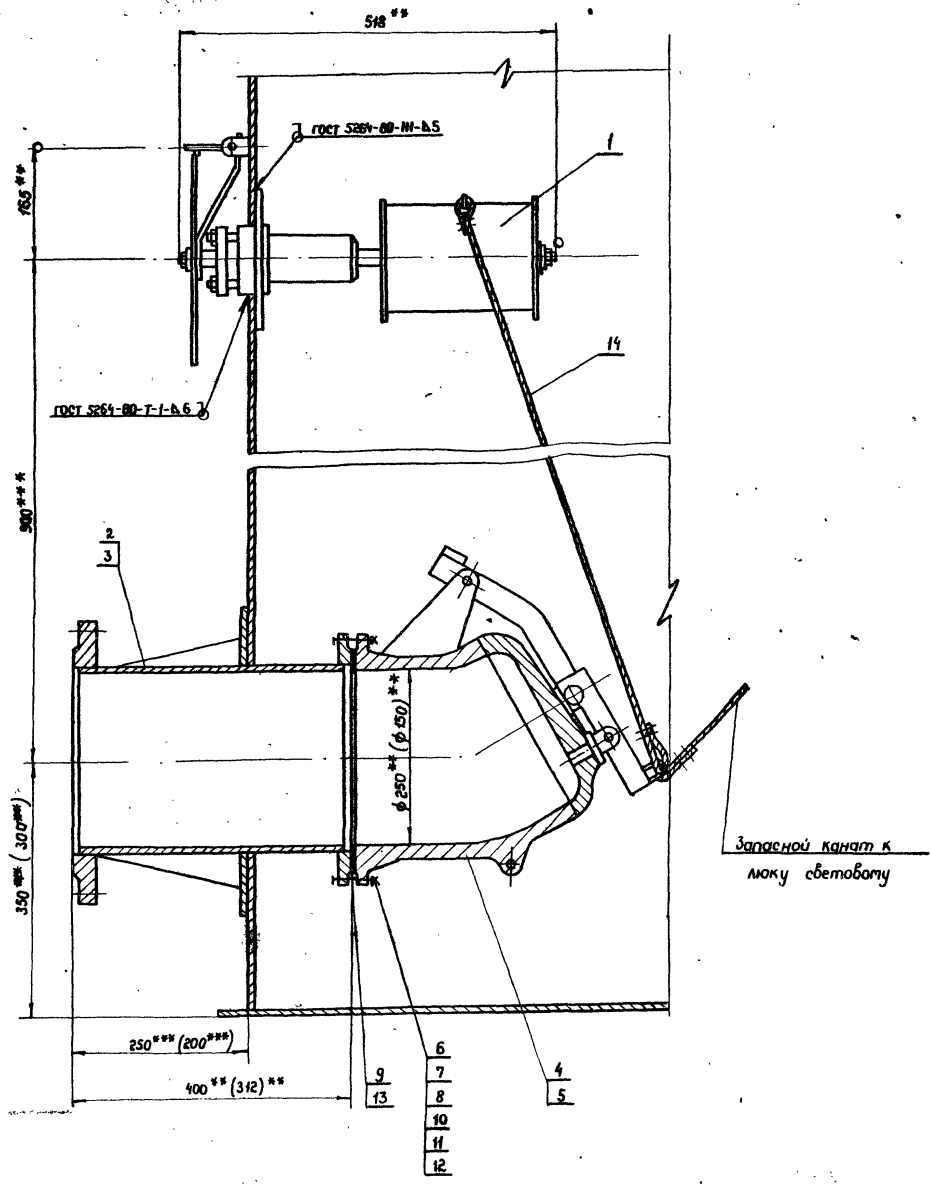
1. Расположение оборудования на резервуаре принято в соответствии с ВСН 01-75 Миннефтехимпром СССР.
2. При монтаже оборудования руководствоваться технической документацией заводов-изготовителей и СНиП II.31-78.
3. Предельные отклонения размеров:  $\pm 0,14$
4. Сварку производить электродами Э-42 по ГОСТ 9467-78.
5. \*\* Размеры для справок.

Марка поз.	Обозначение	Наименование	Кол.	Масса ед. кг	Примечание
1		Люк-лаз 3 пояса ЛЛ500-1 Ду 500	1	102,0	Альбом I
2		Люк-лаз овальный 600*900 II пола	1	287,0	Альбом II
3		Люк-лаз овальный 600*900	1	244,0	Альбом I
4		Патрубок для зачистки Ду150	1	21,0	Альбом I
5		Патрубок загерметичного люка Ду 150	1	11,0	Альбом I
6		Патрубок монтажный Ду250	1	32,0	Альбом II
7		Люк пробоотборника ПСР-3	1	32,0	Альбом II
8		Патрубок для СУС-14 и	1	10,0	Альбом II
9	ГОСТ 16133-80	Люк загерметичный ЛЗ-150	1	6,5	
10	ГОСТ 3590-79	Люк световой ЛС-200 Ду500	4	45	
11	ЗКА2-16	Задвижка Ду150, Ру16 с ответными фланцами и деталями крепежа	1	120	
12		Указатель уровня УДУ-10	1		
13		Термоизвещатель ТРВ-2	3		
14		Бабышка БМ 30*1,5-55	3		
15		Первичный преобразователь сигнализатора СУС-14	2		Учтено в части I
16	ЗКЧ-118-74	Бабышка БМ 27*1,5-55	2		КА
17		Термометр У-2	1		
18	ЗКЧ-3-75	Бабышка БМ 27*2-45	1		
19		Пробоотборник ПСР-3	1		
20	ГОСТ 22779-77	Кран сифонный СК-50	1	42,0	
21		Леногенератор УСПТ-600	2	40,0	Учтен в части II
22	ГОСТ 7798-70*	Болт М16*60.58.09	8	0,129	
23	ГОСТ 5915-70*	Гайка М16.5.09	8	0,033	
24	ГОСТ 11371-78	Шайба 16.02.09	8	0,011	
25	ГОСТ 15180-70	Прокладка А-150-2,5	1	0,053	
26		Молниеприемник	3		Учтен в части 3
27					
28					

Привязан  
инв. №

Ст. инж. Емолкин	Рук. зр. Мищенко	Инж. Миндлин	Инж. Сом	Нач. отд. Орловская	ГЦП Вальзак
12.4.84	15.4.84	15.4.84	15.4.84	15.4.84	15.4.84
Т.П. 704-1-166.84 М					
Резервуар стальной вертикальный цилиндрический для нефти и нефтепродуктов емкостью 1000 м³					
Стадия	Лист	Листов			
Р	4				
Оборудование резервуара Монтажный чертёж					
Миннефтепром Южгипронефтепробой 2. Киев					





Марка поз.	Обозначение	Наименование	Кол.	Масса ед кг	Примечание
1	ГОСТ 22784-77*	Механизм управления			Применяется с поз. 2 и 3
2	ГОСТ 3690-70*	Патрубок приемо-раздаточный ППРТ - 150	1	26,0	Применяется с поз. 1, 4
3	ГОСТ 3690-70*	Патрубок приемо-раздаточный ППРТ - 250	1	46,0	Применяется поз. 15 и 2
4	ГОСТ 22777-77*	Хлопушка с перепуском			Применяется с поз. 1, 2
		ХП 150-А	1	19,0	
5	ГОСТ 22777-77*	Хлопушка с перепуском			Применяется с поз. 1, 2
		ХП 250-А	1	50,0	поз. 15 и 2
6	ГОСТ 7798-70*	Болт М 16 * 60.58.09	8	0,129	
7	ГОСТ 5915-70*	Гайка М 16. 5.09	8	0,033	Применяется с поз. 2, 4
8	ГОСТ 11371-78	Шайба 16.02.09	8	0,041	
9	ГОСТ 15180-70	Прокладка А-150-Б	1	0,053	
10	ГОСТ 7798-70*	Болт М 16 * 65.58.09	12	0,137	
11	ГОСТ 5915-70*	Гайка М 16. 5.09	12	0,033	Применяется с поз. 3, 5
12	ГОСТ 11371-78	Шайба 16.02.09	12	0,041	
13	ГОСТ 15180-70	Прокладка А-250-Б	1	0,101	
14	ГОСТ 3063-80	Канат 6Г-Г-й-СС-Н-140,М	15	0,125	

1. Монтаж и обслуживание узла приемо-раздаточного производить на основании документации завода «Саратовнефтемаш», Правил технической эксплуатации резервуаров и инструкции по их ремонту Главнефтеснаба РСФСР и СНиП III. 31-78.
2. Сварку производить электродами Э-42ГОСТ 9467-75.
3. Размеры в скобках указаны для патрубков приемо-раздаточного Ду 150.
4. \*\* Размеры для справок.
5. \*\*\* Размеры выдержать при монтаже оборудования.
6. Масса узла приемо-раздаточного Ду 150 - 68,0 кг; Ду 250 - 114,0 кг.

Привязан			
Чиб. N°			

Ст. инж.	Гриньба	Инж. В.А.М.			
Р.ж. зр.	Мищенко	Инж. В.А.М.			
П.спец.	Мищенко	Инж. В.А.М.			
Н.контр.	Сот	Инж. В.А.М.			
Нач. отд.	Орловская	Инж. В.А.М.			
П.уп.	Вальзак	Инж. В.А.М.			

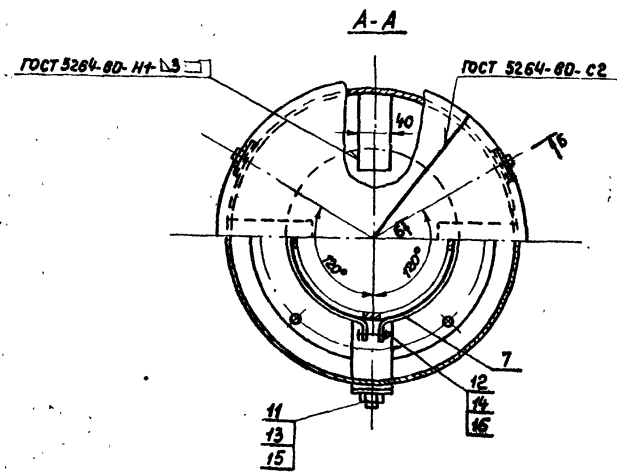
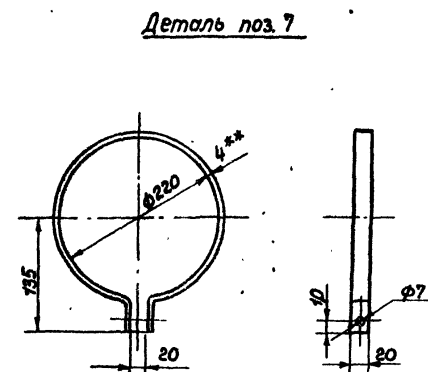
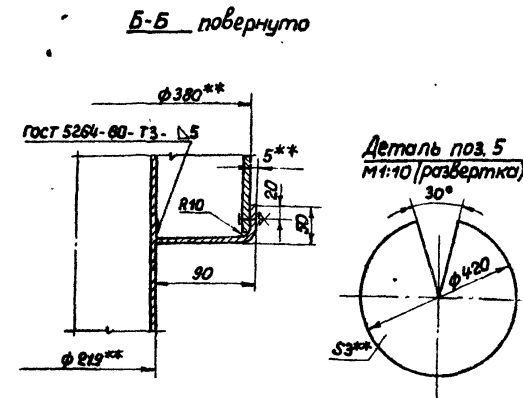
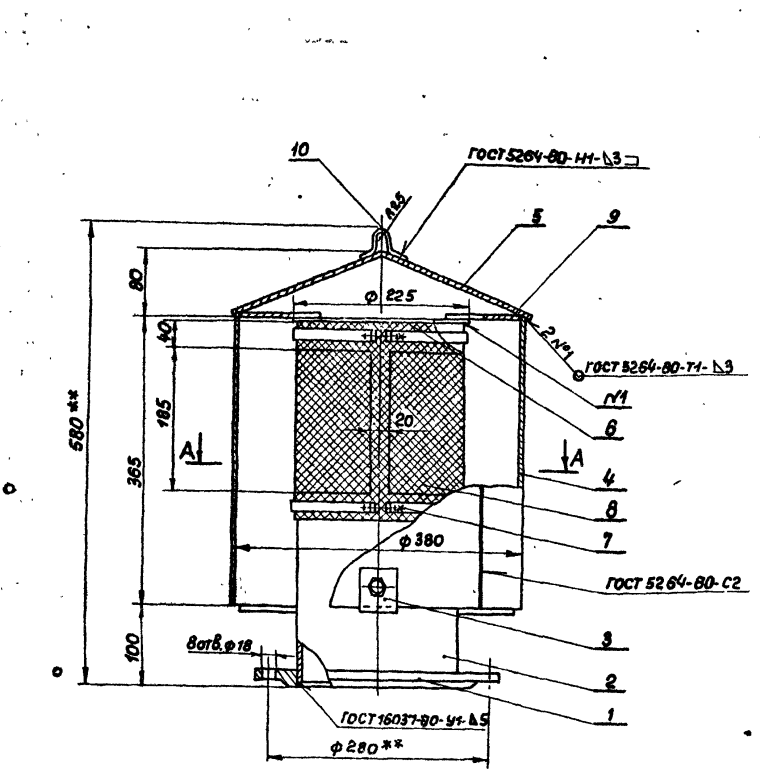
Т. П. 704-1-166.84 М

Резервуар вертикальный цилиндрический для нефти и нефтепродуктов емкостью 1000 м³	Стальной лист	Листов
Узел приемо-раздаточный Ду 150, Ду 250 Монтажный чертеж.	Р	5

Миннефтепром Южсибирнефтепромп

ИЛС "Лобн" Проектный и конструкторский институт

Типовой проект 704-1-166.84 Дольцов И.



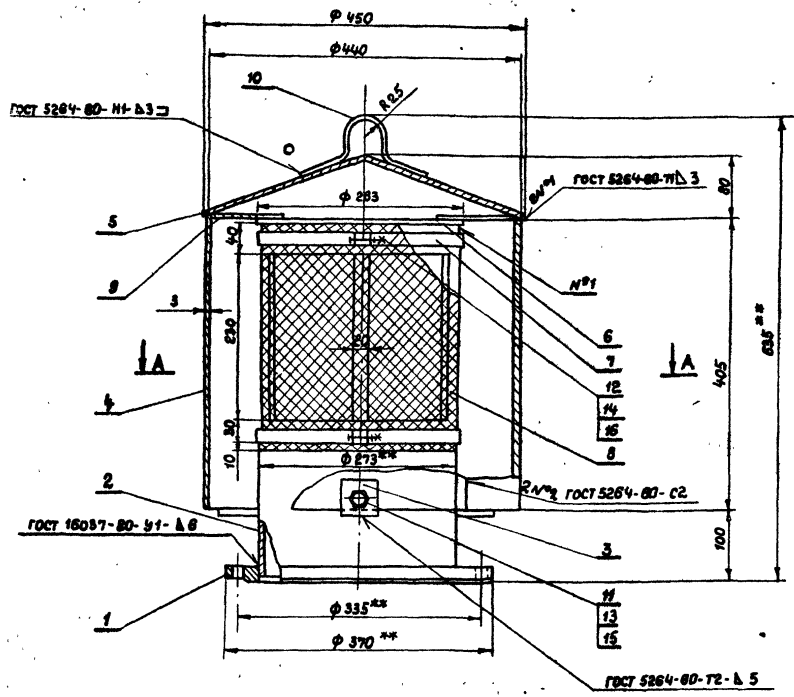
1. Патрубок вентиляционный разработан на основании гост 3689-80.
  2. Предельные отклонения размеров; ± 0,1
  3. Шероховатость обрабатываемых поверхностей R<sub>a</sub> 80
  4. Сварку производить электродами Э-42 гост 9487-75.
  5. Дефекты сварных швов устранить вырубкой с последующей заваркой.
  6. Наружные поверхности патрубка окрасить эмалью ХВ-124 по гост 10144-74. Качество лакокрасочного покрытия должны соответствовать II классу по гост 3032-74.
  7. \*\* Размеры для справок.
- Масса 34,4 кг.
- а. Число вентиляционных отверстий - 4.

Марка поз.	Обозначение	Наименование	кол.	Масса ед. кг.	Примечание
1	гост 12820-80	Фланец 1-200-2.5	1	4,73	
2		Труба 2194-К34 гост 20295-74 L=455	1	9,5	Б4
3		Лапа L раз. = 135			
4		Полоса Б-2 5x50 гост 103-76 Ст.3 гост 535-70	3	0,4	Б4
5		Колпак 370x1192			
		Лист 83 гост 19903-74 * II-Н-Ст.3 гост 16523-70 *	1	12,0	Б4
6		Нрышка колпака			
		Лист 83 гост 19903-74 * II-Н-Ст.3 гост 16523-70 *	1	3,2	Б4
7		Нрышка трубы			
		Лист 83 гост 19903-74 * II-Н-Ст.3 гост 16523-70 *	1	0,92	Б4
8		Хомут L раз. = 74-5			
		Полоса Б-2 4x40 гост 103-76 Ст.3 гост 535-79	2	0,48	
9		Сетка № 28-07 гост 3828-68 * 265x710	1	0,86	
		Распорка L раз. = 120			
		Полоса Б-2 4x40 гост 103-76 Ст.3 гост 535-79	4	0,25	Б4
10		Скоба L = 190			
		Круг 810 гост 2590-71 * Ст.3 гост 535-78	2	0,12	
11	гост 7798-70 *	Болт М12x25 5.8.09	3	0,038	
12	гост 7798-70 *	Болт М6x35 5.8.09	2	0,010	
13	гост 5915-70 *	Гайка М12 5.09	3	0,017	
14	гост 5915-70 *	Гайка М6 5.09	2	0,002	
15	гост 11371-78	Шайба 12.02.09	3	0,006	
16	гост 11371-78	Шайба 6.02.09	2	0,004	

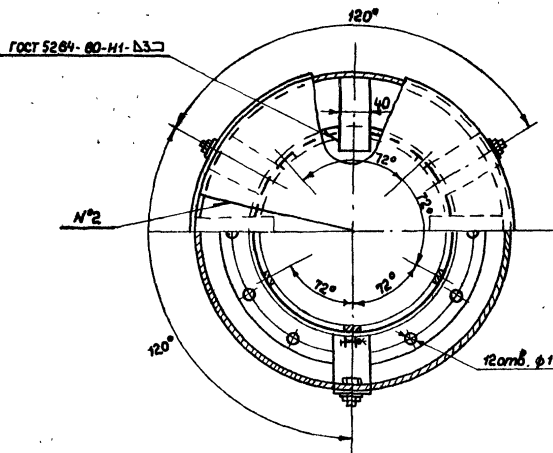
Привязан	
Индвн*	

Ст. инж.	Гринёва	М.В.С.	15.08.84	Резервуар стальной вертикальный цилиндрический для нефти и нефтепродуктов емкость 1000 м³	Стальная	Лист	Листов
Рук. зр.	Мищенко	И.В.С.	15.08.84				
П. спец.	Миндлин	И.В.С.	15.08.84				
И. констр.	Сот	И.В.С.	15.08.84				
И. констр.	Орловская	И.В.С.	15.08.84	Патрубок вентиляционный 18-200	Миннертепром		
Гип	Бальзак	И.В.С.	15.08.84	Сборочный чертеж М:1:5	Южгипрогазпром		

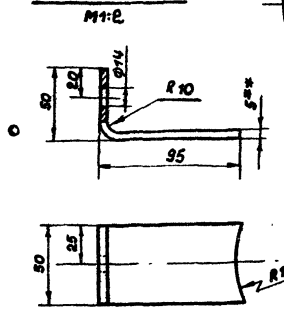
Индвн № 2 Дольцов И. Проект 704-1-166.84



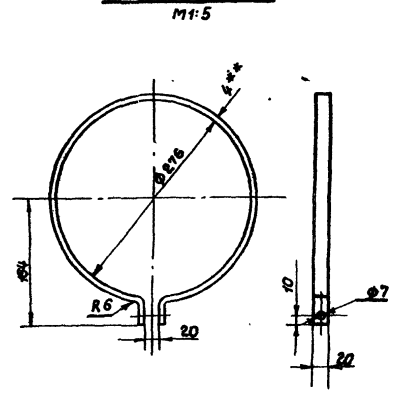
A-A



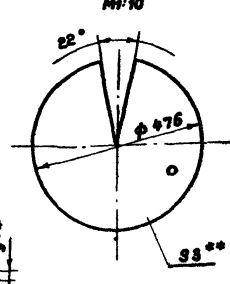
Деталь поз. 3



Деталь поз. 7



Деталь поз. 5 (развертка)



Марка поз.	Обозначение	Наименование	Кол.	Масса в.к.г	Примечание
1	ГОСТ 12820-80	Фланец 1-250-2.5	1	6.95	
2		Труба 273x6 ГОСТ 10704-76 В ст.3 ГОСТ 10706-76*	1	18.96	
3		Лапа L раз. = 140	3	0.265	Б4
4		Полоса Б-2 5x50 ГОСТ 103-76 Ст.3 ГОСТ 535-79			
5		Колпак 406x1380	1	12.93	Б4
6		Лист В3 ГОСТ 19903-74* II-Н Ст.3 ГОСТ 16523-70			
7		Крышка колпака	1	3.72	
8		Лист В3 ГОСТ 19903-74* II-Н Ст.3 ГОСТ 16523-70			
9		Крышка трубы	1	1.48	Б4
10		Лист В3 ГОСТ 19903-74* II-Н Ст.3 ГОСТ 16523-70			
11		Хомут L раз. = 915	2	0.35	
12		Полоса Б 2 4x2 ГОСТ 103-76 Ст.3 ГОСТ 535-79			
13		Сетка Н 2.8-07	1	0.56	Б4
14		ГОСТ 3826-66*, 310x880			
15		Распорка L = 130	4	0.126	Б4
16		Полоса Б 24x40 ГОСТ 103-76 Ст.3 ГОСТ 535-79			
17		Скоба L раз. = 130	1	0.11	Б4
18		Круг 810 ГОСТ 2590-71* Ст.3 ГОСТ 535-79			
19	ГОСТ 7798-70*	Болт М12x2.5 58.09	3	0.038	
20	ГОСТ 7798-70*	Болт М6x3.5 58.09	2	0.01	
21	ГОСТ 5915-70*	Гайка М12 5.09	3	0.017	
22	ГОСТ 5915-70*	Гайка М6 5.09	2	0.002	
23	ГОСТ 11371-78	Шайба 12.02.09	3	0.006	
24	ГОСТ 11371-78	Шайба 6.02.09	2	0.004	

1. Патрубок вентиляционный разработан на основании ГОСТ 3689-80
2. Предельные отклонения размеров:  $\pm 0.125$
3. Шероховатость обрабатываемых поверхностей  $Rz 80$
4. Сварку производить электродами Э-42 ГОСТ 9467-75.
5. Дефекты сварных швов устранить вырубкой с последующей заваркой.
6. Наружные поверхности патрубка окрасить эмалью ХВ-124 по ГОСТ 10144-74. Качество лакокрасочного покрытия должно соответствовать II классу по ГОСТ 3032-74.
7. Острые кромки и заусенцы притупить
8. \*\* Размеры для справок.
9. Число вентиляционных отверстий - 5.
10. Масса 47 кг.

Привязан			
Инд. №			

Э.А. 704-1-166.84 М

Инжен.	Пунчук	Дир.	10.06.81
Рук. цр.	Мищенко	Инж.	12.06.81
Л. спец.	Миналин	Инж.	12.06.81
Н. контр.	Сот	Инж.	12.06.81
Нач. отд.	Орловская	Инж.	12.06.81
Коп.	Бальвак	Инж.	12.06.81

резервуар стальной, вертикальный цилиндрический для нести инертных продуктов емкостью 1000 м<sup>3</sup>

Патрубок вентиляционный пв-250 Сборочный чертеж М1:5

Минчертпром	Листов	7
Южгипрогазотепловод	Листов	7

2. Киев

Лист 104-1-168 84

**Ведомость рабочих чертежей основного комплекта**

Лист	Наименование	Примечание
1	Общие данные	
2	Оборудование резервуара средствами пожаротушения / передвижная установка /	
3	Оборудование резервуара средствами пожаротушения / стационарная установка /	

**Ведомость ссылочных и прилагаемых документов**

Обозначение	Наименование	Примечание
ТП 402-И-59/74 А-1	Стационарная установка генераторов высокократной пены типа ГВПС-600	Наименование заводской поставки - УСПТ-600

**Ведомость спецификаций**

Лист	Наименование	Примечание
2	Оборудование резервуара средствами пожаротушения / передвижная установка /	
3	Оборудование резервуара средствами пожаротушения / стационарная установка /	

**Условные обозначения**

- B2 — Трубопровод охлаждения
- B2 — Перфорированный трубопровод охлаждения
- B10 — Растворопровод

Проект выполнен в соответствии с действующими нормами и правилами, соответствующими нормам и правилам безопасности и обеспечивает безопасную эксплуатацию запроектированных объектов.

Главный инженер проекта *Бальзак* / Бальзак /

**Расчетная таблица средств пожаротушения**

Наименование продукта и температура кипения пены	Диаметр резервуара, м	Площадь тепловая изотермия, м <sup>2</sup>	Удельная теплоемкость пены, кг/л	Расход пены на 1 м <sup>2</sup> площади, л/сек	УСПТ-600	Расчетный расход 6% раствора пены на 1 пожег. атаку за 10 мин, л/сек	Расчетный расход пенообразователя на 1 пожег. атаку за 10 мин, л/сек	Запас пены на 1 пожег. атаку за 10 мин, м <sup>3</sup>	Расчетный расход пены на 1 пожег. атаку за 10 мин, м <sup>3</sup>	Запас пены на 1 пожег. атаку за 10 мин, м <sup>3</sup>			
											л/сек	л/сек	л/сек
Нефть и др. t <sub>кп</sub> = 28°C	10,43	85,4	0,05	4,3	2	12	7200	0,72	432	1,3	11,3	6780	20,3
Ванillin и др. t <sub>кп</sub> = 28°C	10,43	85,4	0,08	6,8	2	12	7200	0,72	432	1,3	11,3	6780	20,3

\* При приготовлении растворов пенообразователя на морской воде расход пенообразователя следует принимать с коэф-том 1,1-1,3.

**Расчетная таблица охлаждения**

Установка охлаждения резервуара	Диаметр резервуара, м	Высота резервуара, м	Алина окружности резервуара, м	Расчетный расход воды на охлаждение резервуара, л/сек	Количество секций кольца, шт	Алина одной секции кольца, м	Расчетный расход на одну секцию кольца, л/сек	Расчетный диаметр кольца орошения, мм	Расчетный диаметр шланга, мм	Шаг отбора воды, м	Количество отборных устройств, шт	Проектный напор у впады в кольцо орошения, м	Запас воды на охлаждение резервуара, м <sup>3</sup>
передвижная	10,43	11,92	32,7	16,4	—	—	—	—	—	—	—	—	354,0
стационарная	10,43	11,92	32,7	16,4	4	8,19	4,1	48,3	4	200	40	10,04	171,0

**Средства пожаротушения**

Средства пожаротушения резервуара приняты в соответствии с требованиями глав СНиП II-106-79 "Склады нефти и нефтепродуктов. Нормы проектирования" и СНиП II-91-77 "Сооружения промышленных предприятий. Нормы проектирования".

Тушение пожара предусматривается передвижной установкой пожаротушения / пожарными автомобилями или мотопопами / с применением воздушно-механической пены средней кратности. Для получения воздушно-механической пены используется 6% водный раствор пенообразователя ПО-1, ПО-1А, или ПО-1Д.

Резервуар оборудуется стационарными установками пенотушения / УСПТ-600 / с применением пеногенераторов ГВПС-600 и сухими стояками, не доходящими 1м до поверхности земли. Сухие стояки заканчиваются рукавными соединительными головками.

Количество пеногенераторов / УСПТ-600 /, установленных на резервуаре, определено по их средней производительности при подаче раствора пенообразователя на всю площадь горизонтального сечения резервуара при нормативной интенсивности подачи раствора, но во всех случаях не менее двух.

Расчетные расходы, запас пенообразователя и воды на приготовление раствора пенообразователя приняты по максимальной производительности установленных пеногенераторов.

Расчетное время тушения принято равным 10 минутам при 3-х кратном запасе пенообразователя и воды.

Расчетные данные средств пожаротушения приведены в таблицах.

Охлаждение резервуара при пожаре производится пожарными шлангами, присоединяемыми пожарными рукавами к гидрантам на

сети противопожарного водопровода или пожарными автомобилями, мотопопами из противопожарных емкостей в соответствии с требованиями указанной главы СНиП II-106-79.

Продолжительность охлаждения принята 6 часов.

В расчетной таблице приведены требуемый расход и запас воды на охлаждение только горящего резервуара. Требуемые расход и запас воды на охлаждение соседних резервуаров определяются при проектировании резервуарного парка в целом в зависимости от количества и размещения резервуаров в группе. По общему расходу на пенотушение и охлаждение принимается тип и производительность передвижной пожарной техники.

При технико-экономическом обосновании допускается резервуар оборудовать стационарными установками охлаждения и подключать к стационарным установкам автоматического пожаротушения.

На листе 3 представлен вариант оборудования резервуара стационарными установками охлаждения / орошения / стенок и подклучения УСПТ-600 к стационарной установке автоматического пожаротушения. В этом случае продолжительность охлаждения принимается 3 часа.

Вода на охлаждение горящего резервуара подается по 4-м вводам к кольцу орошения с перфорациями, размещаемому в верхнем поясе стенок резервуара и разделенному на 4 равные секции. Диаметр кольца орошения определен по расходу на охлаждение горящего резервуара из расчета 0,5 л/сек на 1 м длины всей окружности резервуара. Вводы и секции кольца орошения приняты сухотрубными. Диаметр вводов 48 мм. Характеристика кольца орошения приведена в расчетной таблице охлаждения.

Для опорожнения вводов и разводящих трубопроводов от раствора пенообразователя и воды после окончания пожаротушения следует предусматривать сухие устройства - патрубки с вентилями Ду=25 мм. Сухие и запорно-пусковые устройства на разводящих трубопроводах, предназначенных для подачи раствора пенообразователя к установкам УСПТ-600 / при подключении к стационарной установке автоматического пожаротушения / и противопожарному водопроводу устанавливаются за пределами обвалования резервуаров.

Привязан			
И.Н.Б. №			
Ст. инж.	Коломиец	Иван	26.05
Инж. зр.	Лысенко	Иван	27.05
Инж. пр.	Коваль	Иван	28.05
Инж. пр.	Ириченко	Иван	29.05
Инж. пр.	Иванов	Иван	30.05
Инж. пр.	Криворучко	Иван	31.05
Инж. пр.	Бальзак	Иван	01.06

ТП 704-1-166.84 П

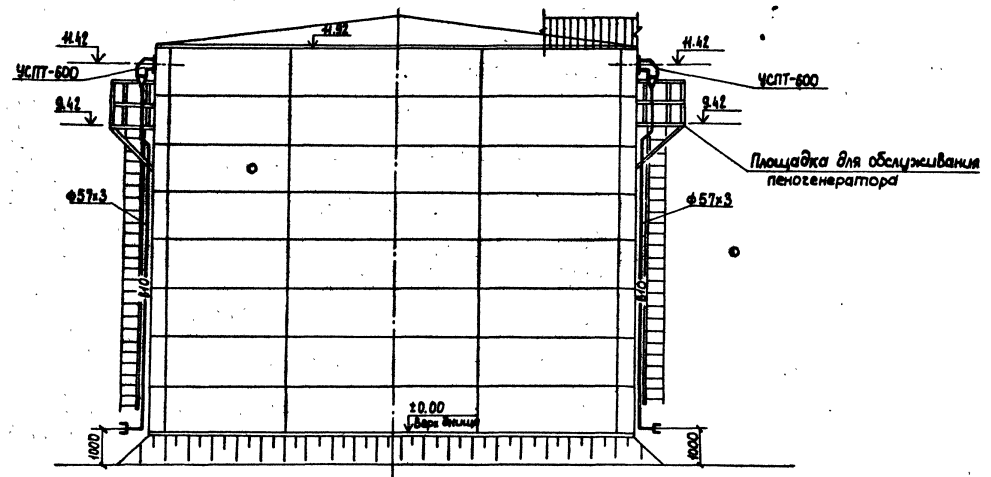
Резервуар стальной вертикальный	Таблица	Лист	Листов
цилиндрический для нефти и нефтепродуктов емкостью 1000 м <sup>3</sup> .	Р	1	3

Общие данные

Миннефтепром  
Южгидропроект  
г. Киев

Шкала: 1:100

### Вид А повернуто



Тиловоо проект 704-1-166.84 Анбом II

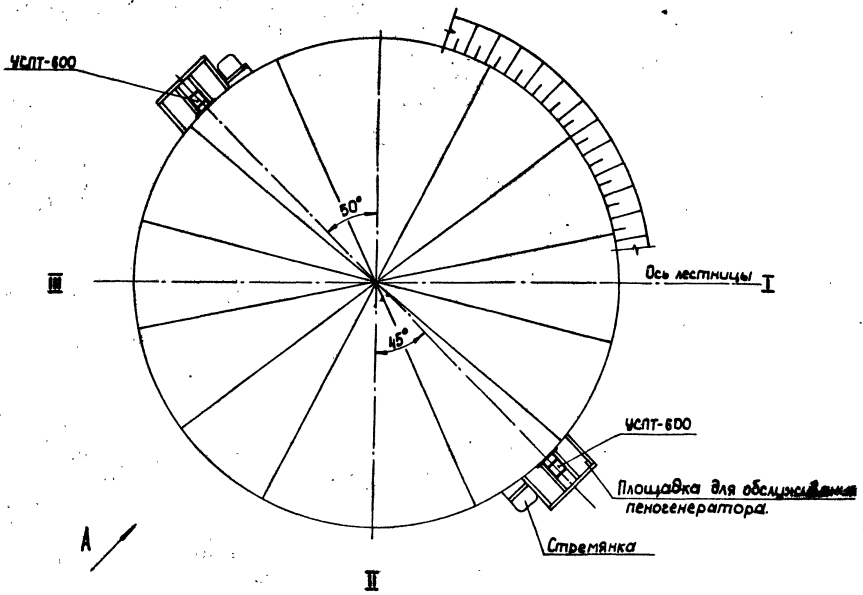
### Спецификация установок систем пожаротушения

Марка, поз.	Обозначение	Наименование	Кол.	Масса шт., кг	Примеч.
Пенотушение					
1.	Рязанский электромеханический завод	Установка стационарная пожаротушения УСПТ-600	2	40,0	
2.		Трубопровод из стальных электросварных труб по ГОСТ 10704-76 ø 57x3	23,0	4,0	
3.	Харьковский машиностроительный завод	Головки соединительные ГР-50 по ГОСТ 2217-76	2	0,38	

### Таблица крепежных изделий

Поз.	Наименование	Штук в упаковке, шт.	Кол.	Вес 1 шт., кг	Примечание
1.	Кронштейн 57	2,5	8	1,31	См. анбом II

### IV



С.И. Г. № 001, 002, 003, 004, 005, 006, 007, 008, 009, 010, 011, 012, 013, 014, 015, 016, 017, 018, 019, 020, 021, 022, 023, 024, 025, 026, 027, 028, 029, 030, 031, 032, 033, 034, 035, 036, 037, 038, 039, 040, 041, 042, 043, 044, 045, 046, 047, 048, 049, 050, 051, 052, 053, 054, 055, 056, 057, 058, 059, 060, 061, 062, 063, 064, 065, 066, 067, 068, 069, 070, 071, 072, 073, 074, 075, 076, 077, 078, 079, 080, 081, 082, 083, 084, 085, 086, 087, 088, 089, 090, 091, 092, 093, 094, 095, 096, 097, 098, 099, 100, 101, 102, 103, 104, 105, 106, 107, 108, 109, 110, 111, 112, 113, 114, 115, 116, 117, 118, 119, 120, 121, 122, 123, 124, 125, 126, 127, 128, 129, 130, 131, 132, 133, 134, 135, 136, 137, 138, 139, 140, 141, 142, 143, 144, 145, 146, 147, 148, 149, 150, 151, 152, 153, 154, 155, 156, 157, 158, 159, 160, 161, 162, 163, 164, 165, 166, 167, 168, 169, 170, 171, 172, 173, 174, 175, 176, 177, 178, 179, 180, 181, 182, 183, 184, 185, 186, 187, 188, 189, 190, 191, 192, 193, 194, 195, 196, 197, 198, 199, 200, 201, 202, 203, 204, 205, 206, 207, 208, 209, 210, 211, 212, 213, 214, 215, 216, 217, 218, 219, 220, 221, 222, 223, 224, 225, 226, 227, 228, 229, 230, 231, 232, 233, 234, 235, 236, 237, 238, 239, 240, 241, 242, 243, 244, 245, 246, 247, 248, 249, 250, 251, 252, 253, 254, 255, 256, 257, 258, 259, 260, 261, 262, 263, 264, 265, 266, 267, 268, 269, 270, 271, 272, 273, 274, 275, 276, 277, 278, 279, 280, 281, 282, 283, 284, 285, 286, 287, 288, 289, 290, 291, 292, 293, 294, 295, 296, 297, 298, 299, 300, 301, 302, 303, 304, 305, 306, 307, 308, 309, 310, 311, 312, 313, 314, 315, 316, 317, 318, 319, 320, 321, 322, 323, 324, 325, 326, 327, 328, 329, 330, 331, 332, 333, 334, 335, 336, 337, 338, 339, 340, 341, 342, 343, 344, 345, 346, 347, 348, 349, 350, 351, 352, 353, 354, 355, 356, 357, 358, 359, 360, 361, 362, 363, 364, 365, 366, 367, 368, 369, 370, 371, 372, 373, 374, 375, 376, 377, 378, 379, 380, 381, 382, 383, 384, 385, 386, 387, 388, 389, 390, 391, 392, 393, 394, 395, 396, 397, 398, 399, 400, 401, 402, 403, 404, 405, 406, 407, 408, 409, 410, 411, 412, 413, 414, 415, 416, 417, 418, 419, 420, 421, 422, 423, 424, 425, 426, 427, 428, 429, 430, 431, 432, 433, 434, 435, 436, 437, 438, 439, 440, 441, 442, 443, 444, 445, 446, 447, 448, 449, 450, 451, 452, 453, 454, 455, 456, 457, 458, 459, 460, 461, 462, 463, 464, 465, 466, 467, 468, 469, 470, 471, 472, 473, 474, 475, 476, 477, 478, 479, 480, 481, 482, 483, 484, 485, 486, 487, 488, 489, 490, 491, 492, 493, 494, 495, 496, 497, 498, 499, 500, 501, 502, 503, 504, 505, 506, 507, 508, 509, 510, 511, 512, 513, 514, 515, 516, 517, 518, 519, 520, 521, 522, 523, 524, 525, 526, 527, 528, 529, 530, 531, 532, 533, 534, 535, 536, 537, 538, 539, 540, 541, 542, 543, 544, 545, 546, 547, 548, 549, 550, 551, 552, 553, 554, 555, 556, 557, 558, 559, 560, 561, 562, 563, 564, 565, 566, 567, 568, 569, 570, 571, 572, 573, 574, 575, 576, 577, 578, 579, 580, 581, 582, 583, 584, 585, 586, 587, 588, 589, 590, 591, 592, 593, 594, 595, 596, 597, 598, 599, 600, 601, 602, 603, 604, 605, 606, 607, 608, 609, 610, 611, 612, 613, 614, 615, 616, 617, 618, 619, 620, 621, 622, 623, 624, 625, 626, 627, 628, 629, 630, 631, 632, 633, 634, 635, 636, 637, 638, 639, 640, 641, 642, 643, 644, 645, 646, 647, 648, 649, 650, 651, 652, 653, 654, 655, 656, 657, 658, 659, 660, 661, 662, 663, 664, 665, 666, 667, 668, 669, 670, 671, 672, 673, 674, 675, 676, 677, 678, 679, 680, 681, 682, 683, 684, 685, 686, 687, 688, 689, 690, 691, 692, 693, 694, 695, 696, 697, 698, 699, 700, 701, 702, 703, 704, 705, 706, 707, 708, 709, 710, 711, 712, 713, 714, 715, 716, 717, 718, 719, 720, 721, 722, 723, 724, 725, 726, 727, 728, 729, 730, 731, 732, 733, 734, 735, 736, 737, 738, 739, 740, 741, 742, 743, 744, 745, 746, 747, 748, 749, 750, 751, 752, 753, 754, 755, 756, 757, 758, 759, 760, 761, 762, 763, 764, 765, 766, 767, 768, 769, 770, 771, 772, 773, 774, 775, 776, 777, 778, 779, 780, 781, 782, 783, 784, 785, 786, 787, 788, 789, 790, 791, 792, 793, 794, 795, 796, 797, 798, 799, 800, 801, 802, 803, 804, 805, 806, 807, 808, 809, 810, 811, 812, 813, 814, 815, 816, 817, 818, 819, 820, 821, 822, 823, 824, 825, 826, 827, 828, 829, 830, 831, 832, 833, 834, 835, 836, 837, 838, 839, 840, 841, 842, 843, 844, 845, 846, 847, 848, 849, 850, 851, 852, 853, 854, 855, 856, 857, 858, 859, 860, 861, 862, 863, 864, 865, 866, 867, 868, 869, 870, 871, 872, 873, 874, 875, 876, 877, 878, 879, 880, 881, 882, 883, 884, 885, 886, 887, 888, 889, 890, 891, 892, 893, 894, 895, 896, 897, 898, 899, 900, 901, 902, 903, 904, 905, 906, 907, 908, 909, 910, 911, 912, 913, 914, 915, 916, 917, 918, 919, 920, 921, 922, 923, 924, 925, 926, 927, 928, 929, 930, 931, 932, 933, 934, 935, 936, 937, 938, 939, 940, 941, 942, 943, 944, 945, 946, 947, 948, 949, 950, 951, 952, 953, 954, 955, 956, 957, 958, 959, 960, 961, 962, 963, 964, 965, 966, 967, 968, 969, 970, 971, 972, 973, 974, 975, 976, 977, 978, 979, 980, 981, 982, 983, 984, 985, 986, 987, 988, 989, 990, 991, 992, 993, 994, 995, 996, 997, 998, 999, 1000.

Прибыван			
Лин. №			

ТП 704-1-166.84 П

Ст. №	Команда	Дата	Подпись
1	Попов	20.05	
2	Козлов	20.05	
3	Курченко	20.05	
4	Шарипов	20.05	
5	Бальзак	20.05	

Резервуар стальной вертикальный цилиндрический для нефти и нефтепродуктов емкостью 4000 м<sup>3</sup>.

Оборудование резервуара средствами пожаротушения (передвижная установка).

Миннефтепром  
Ижлланефтепровод  
г. Киев



Ведомость рабочих чертежей основного комплекта

М 1:100

Альбом 17

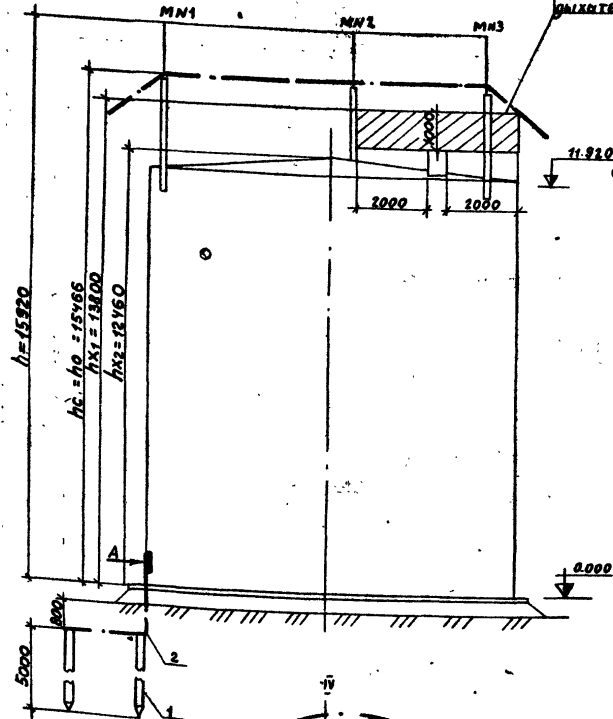
Лист	Наименование	Примечание
Э-1	Молниезащита	

Ведомость ссылочных и прилагаемых документов

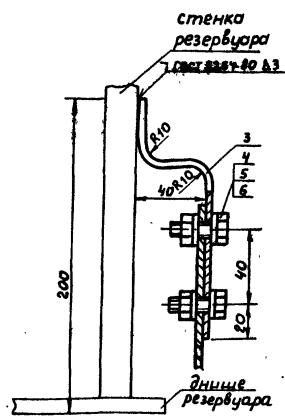
Обозначение	Наименование	Примечание
СИ 305-77	Инструкция по проектированию и устройству молниезащиты зданий и сооружений.	Пункты 25; 2.14(б); 2.22

Типовой проект 704-1-166.84

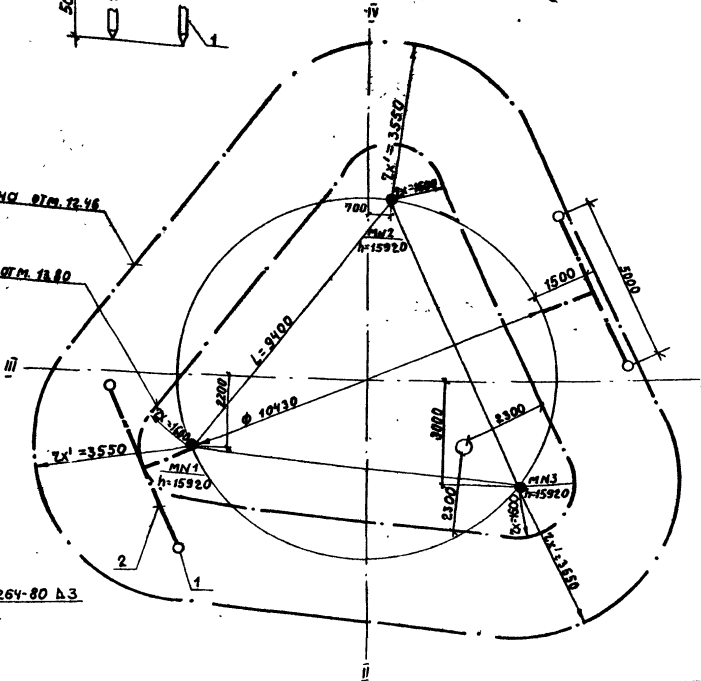
Марка по	Обозначение	Наименование	Кол.	Масса ед.кг.	Примечание
1		Круг 12 гост 2590-71* Ст.3 гост 535-79	4шт.	4.45	L=5000
2		Полоса 4х40 гост 103-76 Ст.3 гост 535-79	20м	1.26	
3		Полоса 4х40 гост 103-76 Ст.3 гост 535-79	2шт.	0.19	L=150
4		Болт М12х35 гост 7798-70*	4шт.	0.05	
5		Гайка М12 гост 5915-70*	4шт.	0.01	
6		Шайба 12 гост 11371-78	4шт.	0.006	
7		Угол равнобок 50х50х5 гост 8509-72* Ст.3 гост 535-79	4шт.	0.19	L=50
8	МР	Провод медный гибкий гост 20685-75 сечением 6 мм <sup>2</sup>	30м		
9	ПЧ-4	Наконечник кабельный медный	4шт.		Изделие заводское ГЗМ
10		Болт М 4х25 гост 7798-70*	4шт.	0.01	
11		Гайка М 4 гост 5915-70*	4шт.	0.003	



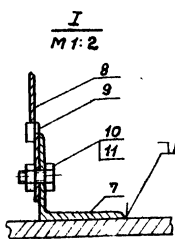
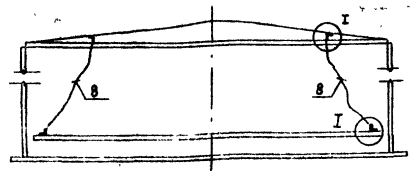
Вид А  
М 1:2



Зона защиты на отс. 12.46  
Зона защиты на отс. 12.80



Защита от статического электричества  
М 1:100



1. Конструкция молниеотводов приведена в альбоме III  
2. Расчет молниезащиты многократного стержневого молниеотвода произведен для зоны В по следующим формулам:

$$r_x = 15(h - h_x);$$

$$h_0 = 0.92 h;$$

$$r_{cx} = r_x$$

$$h_c = h_0$$

$$h_x = 11980 + 880^{**} + 1000 = 13860 \text{ (мм)}$$

\*\* - максимальное расстояние от верха стейки резервуара до обреза труб дыхательной арматуры.  
3. Сопротивление растеканию тока должно быть не более 50 Ом. В случае большего сопротивления количество электродов соответственно увеличить.  
4. Сварку производить электродами Э-42 по гост 9467-75.

Привязки		Лист	
Инв. №		Р	1
От инж. Руденко	25.05.84	1	1
Рук зр. Михалко	26.05.84		
Тл спец. Ханин			
Н контр. Кравчук			
Нач. отд. Максименко			
Гип. Бальзак			

ТП 704-1-166.84

3

резервуар стальной вертикальный цилиндрический для нефти и нефтепродуктов емкостью 1000 м<sup>3</sup>

Молниезащита

Миннефтепром Южгипрнефтепробу Киев

Лист 13 из 13

Л. А. Савельев  
Ташевский проект ТП-4-1-166-84  
Л. А. Савельев  
Уровень и дата: 1984 г. № 1

ведомость рабочих чертежей основного комплекта

Лист	Наименование	Примечание
КВ-1	Общие данные	
КВ-2	Функциональная схема автоматизации	
КВ-3	Установка указателя уровня	
КВ-4	Установка сигнального пробоотборника и сигнализатора уровня	
КВ-5	Установка термоизвещателя и сигнализатора уровня	

Указания

Предусматриваемые проектом приборы и средства автоматизации позволяют осуществить:

а) местный контроль уровня нефтепродукта с возможностью дистанционной передачи показаний на вторичный прибор, устанавливаемый в помещении операторной (диспетчерской) объекта;

б) сигнализацию аварийного верхнего и нижнего уровня нефтепродукта в резервуаре;

в) местный пульт автоматического отбора средней пробы нефтепродукта с вязкостью не выше 20 с.см и с температурой не выше 60° в резервуаре;

г) местный контроль температуры нефтепродукта;

д) местный контроль давления и температуры конденсата и пара в трубопроводах узла управления системой подогрева резервуара (для резервуаров с подогревом);

е) сигнализацию возникновения пожара.

Места установки приборов и отборных устройств на резервуаре приведены в разделе "М".

Установка приборов ПСР-3, ЦУ-10 первичных преобразователей сигнализаторов СУС-14 и выполняется в соответствии с инструкциями по монтажу и эксплуатации.

Установка показывающих термометров на стенке резервуара выполняется по ТМ 4-143-75.

Для установки приборов конструкции резервуара предусмотрены световые люки и патрубки.

Объем оснащения резервуара оперативной контрольной автоматикой, и также типы приборов определяются при приеме в соответствии с требованиями по автоматизации объекта и с учетом промышленного производства данных приборов.

Проект выполнен с соблюдением действующих норм и правил, соответствует нормам и правилам взрывобезопасности и пожаробезопасности и обеспечивает безопасную эксплуатацию запроектированных объектов.  
Главный инженер проекта *Л. А. Савельев* Л. А.

Приказ	
№	Дата

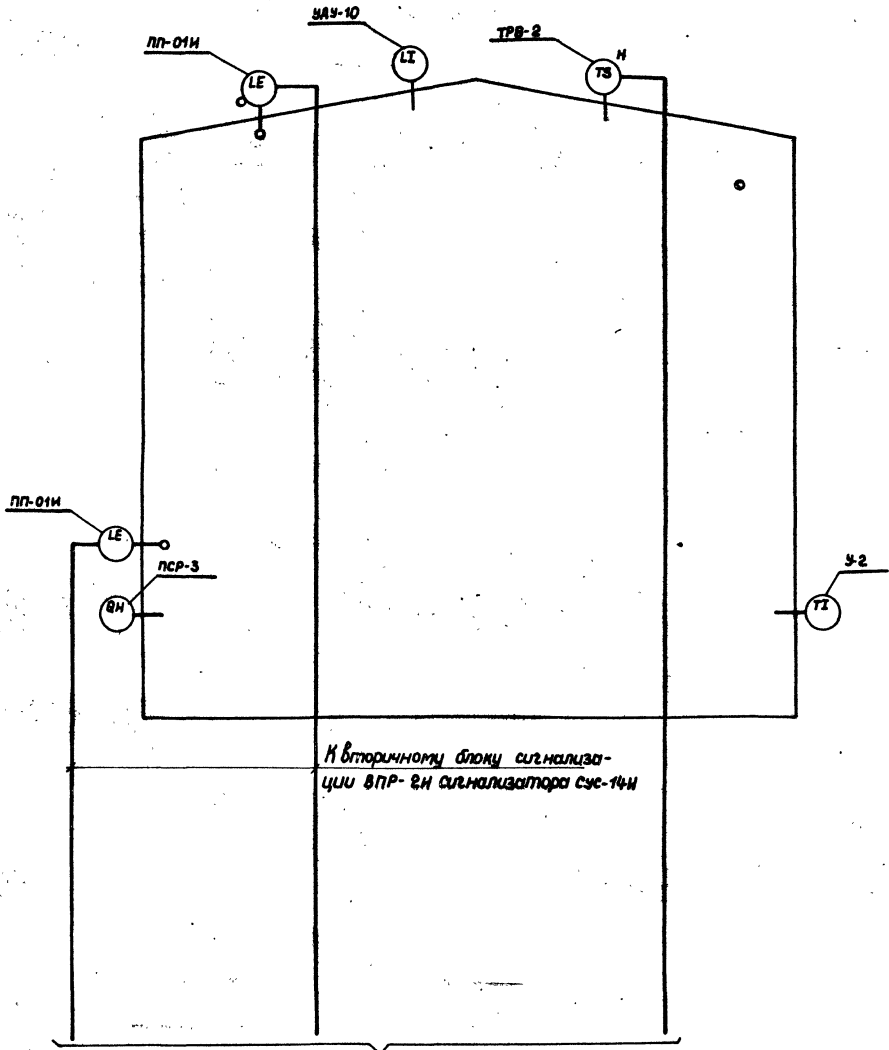
Исполн.	Сверстана	С.Д.В.2	С.Д.В.1	С.Д.В.0	С.Д.В.0	С.Д.В.0	С.Д.В.0	С.Д.В.0	С.Д.В.0	
Рис. эр.	Установлены									
Ин. спец.	Мельник									
И. Кантор	Альска									
Мед. спец.	Кориченко									
Т.И.П.	Савельев									
Резервуар стальной вертикальный цилиндрический для нефти и нефтепродуктов ёмк. 1000 м <sup>3</sup>					Старая		Листов			
Общие данные					Р		1		Инженер-проектировщик	

Т.П. 704-1-166-84 КЛ



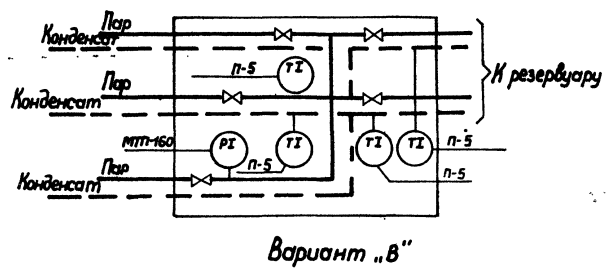
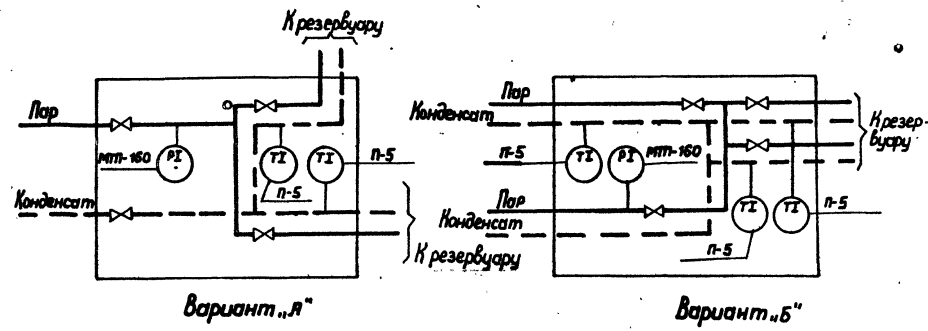
Альбом 17

Типовой проект Т04-1-166.84



Продолжение см. проект автоматизации резервуарного парка.

Узлы управления системой подогрева



1. Выбор варианта определяется в соответствии с разделом „тс“ настоящего проекта.

Инж. В.И. Сидоренко

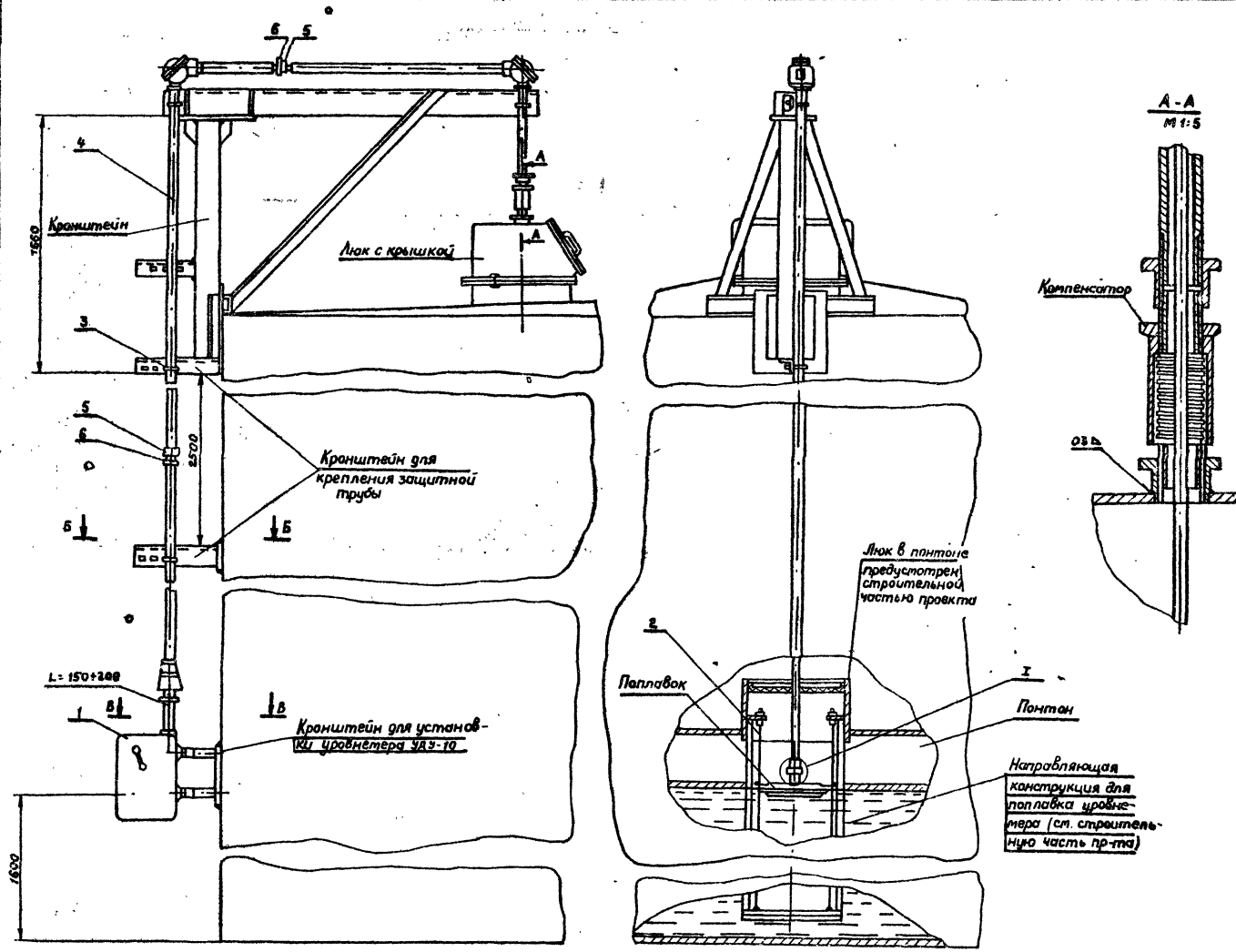
Привязан		
ИНВ. №:		

Инж.	Зверевский	Л.С.	18.01
Рук. з.р.	Иттонский	И.В.	16.01
П. спец.	Медник	В.А.	16.01
Исполн.	Лысцова	Т.В.	16.01
Нач. отд.	Сарименко	В.А.	16.01
ГМП	Вильзак	В.А.	16.01

Т.П. 704-1-166.84 КА

Резервуар стальной вертикальный цилиндрический для неагрессивных жидкостей емкостью 10000 л	Стация	Лист	Листов
	Р	2	
Функциональная схема автоматизации.	Миннефтепром Южгипротнефть-Газвод 3 Кв.8		

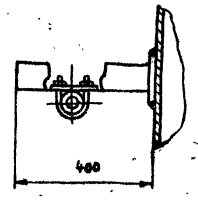
Тилової проект 704-1-166-84 Альбом II



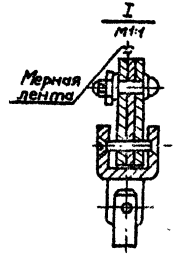
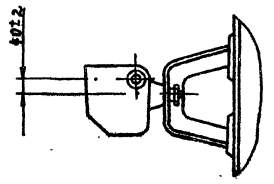
Поз.	Обозначение	Наименование	Кол.	Масса ед. кг.	Примеч.
1	УДЗ-10 - [ ]	Уровень	1шт.		
2	гост 3282-74*	Проволока 2	30м.		Комплект УДЗ-10
3	ТУ 36.1107-75	Ломут 50	5шт.		
4	гост 3282-75	Труба ц-40	15м.		
5	гост 8968-75	Муфта короткая ц-40	2шт.		
6	гост 8968-75	Намтргайка ц-40	2шт.		

1. Место установки уровня приведено в разделе М настоящего альбома.
2. Лок и кранштейны для установки уровня приведены в альбоме III.

Б - Б  
M 1:10



В - В  
M 1:10

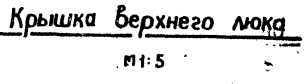
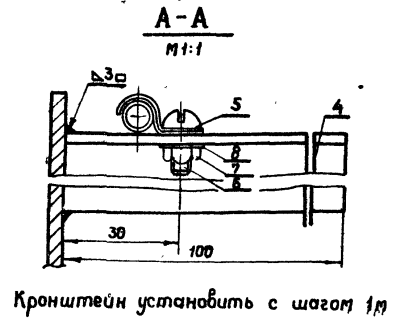
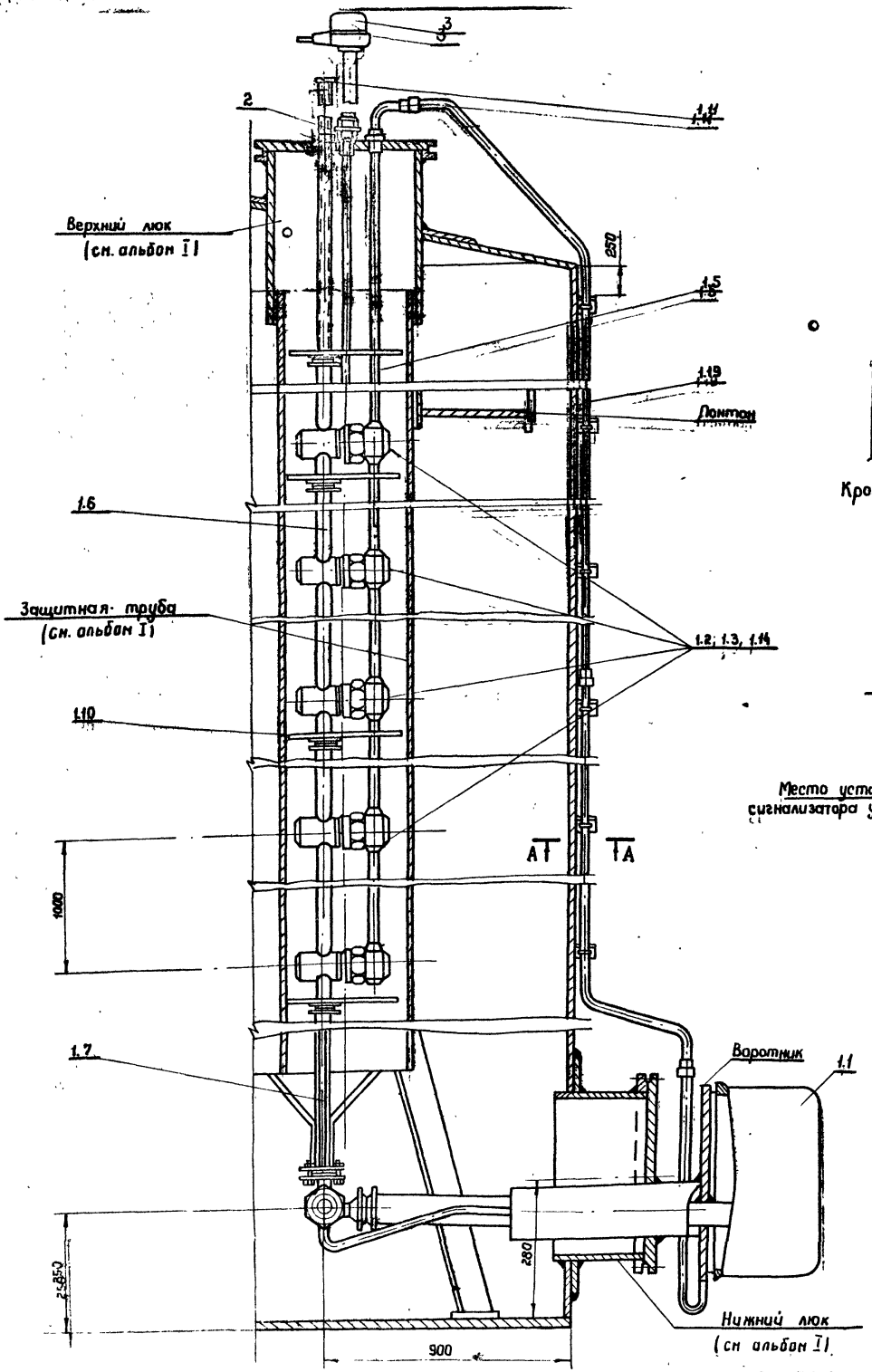


Привязан			
Инв. №:			

Уровень	Верховский	В.В.	02.01						
Рук. з.р.	Иванский	И.И.	02.01						
П. спец.	Медчук	М.М.	02.01						
И. контр.	Абасова	А.А.	02.01						
И.ч. отв.	Евдокимов	Е.Е.	02.01						
Г.И.П.	Быльзак	Б.Б.	02.01						
Резервуар стальной вертикальный цилиндрический для нефти и нефтепродуктов емк. 1000 м³							Стария	Лист	Листов
Установка уровня. М 1:20							Р	3	
							Миннефтепром Южгипроэнергетпробод Киев		

Напирвана: власенко

Техническое задание № 704-1-166.84 Альбом IV



Поз.	Обозначение	Наименование	Кол.	Масса	Примеч.
			ед.кг		
1	перз-123224	Преобразовник в комплекте:	1		
1.1	перз-7-05-00-00	Узел отбора и слива пробы	1		
1.2	перз-4-04-00-00А	Двухклапанный узел	1		
1.3	перз-4-02-00-00А	Трехклапанный узел	2		
1.4	перз-4-09-05-00А	Ручка в сборе	1		
1.5	перз-7-02-00-00	Труба воздушная	1		
1.6	перз-7-03-00-00	То же	3		
1.7	перз-7-04-00-00	Соединительная труба	1		
1.8	перз-4-00-00-02	Прокладка	4		
1.9	ГОСТ 22032-76*	Шпилька М6-68×20-21	7		
1.10	перз-7-00-00-01Б	Центрирующий диск	2		
1.11	перз-7-00-00-01	Заглушка	1		
1.12	перз-7-00-00-02	Прокладка	1		
1.13	перз-7-00-00-04	Штуцер	1		
1.14	перз-7-01-00-00А	Трехклапанный узел	1		
1.15	ГОСТ 7798-70*	Болт М6×20-58	6		
1.16	ГОСТ 5915-70*	Гайка М6-5	25		
1.17	ГОСТ 5915-70*	Гайка М16×15-5	1		
1.18	ГОСТ 7798-70*	Болт М6×30-58	6		
1.19	перз-4-01-00-00	Воздушная труба	3		
2	БМ 27×15-55	Бобылка по ТУ 36.1097-76	1		
3	ПП-01М	Преобразователь первичный	1		комплект СУС-14И
4	ТУ 36 1113-75	Перфокард УП 60×60	1.2	1.6	
5	ТУ 36 1026-75	Скоба 60-Б	12	0.036	
6	ГОСТ 1478-75*	Винт М4×12	12	0.024	
7	ГОСТ 5915-70*	Гайка М4-011	12	0.024	
8	ГОСТ 11371-78	Шайба 4-011	12	0.012	

1. Место установки преобразовника приведено в разделе „М“ настоящего альбома.  
2. Количество изделий в комплекте определяется заводом-изготовителем.

Привязка:	
Инд. №:	

Инж.	Зверховский	В.В.	29.04.78				
Рук. зр.	Ратманский	В.В.	29.04.78				
Гл. спец.	Медник	В.В.	29.04.78				
Н. контр.	Абысова	В.В.	29.04.78				
Науч. отд.	Борщевко	В.В.	29.04.78				
Гип	Борщевко	В.В.	29.04.78				

**Т.П. 704-1-166.84** КА

Резервуар стальной вертикальный цилиндрический для нефти и нефтепродуктов емк. 1000 м³	Стадия	Лист	Листов
Установка нижнего преобразовника и сигнализатора уровня	Р	4	

Миннефтепрот Южгипронефтепрот 3. Киев

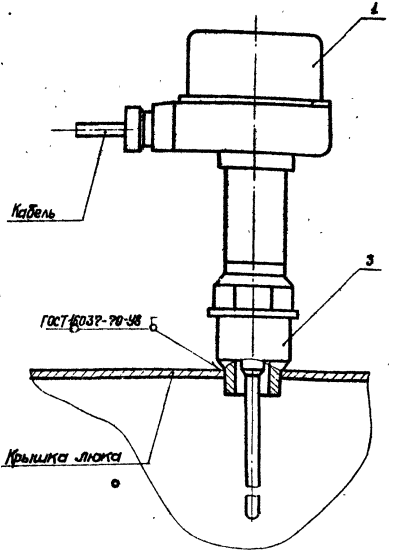
Инж. Зверховский В.В.

Листов 17

Табачай проект 704-1-166.84

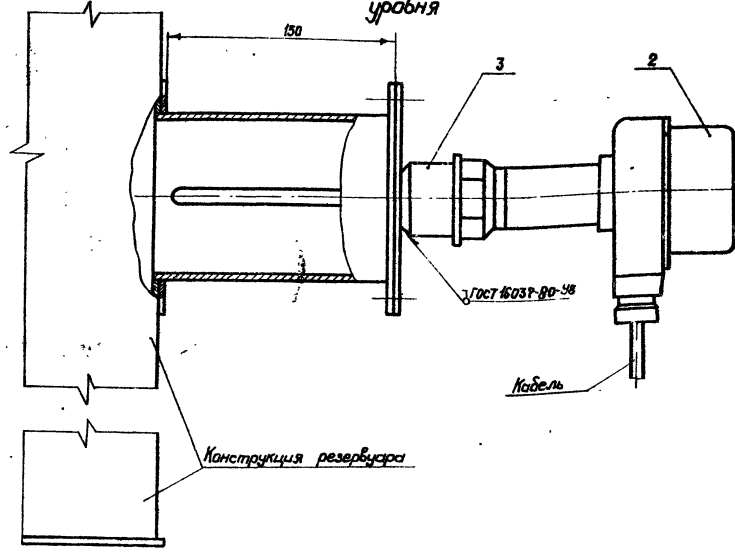
Установка преобразователя первичного

верхнего уровня



Установка преобразователя первичного нижнего

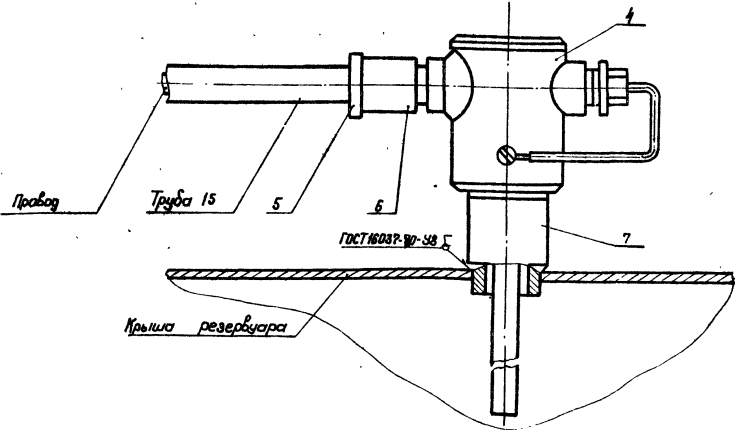
уровня



Поз	Обозначение	Наименование	Кол	Масса кв. кг	Примеч.
1	ПТ-01 И	Преобразователь первичный И-2м	1		Комплект СЭС-14И
2	ПТ-01М	Преобразователь первичный И-1м	1		То же
3	БМ 29x15-55	Большинка по ТУЗБ 1037-70	1		
4	ТРВ-2	Термоизвещатель	1		
5	ГОСТ 8368-75	Контргайка 15	1		
6	ГОСТ 8368-75	Муфта 15	1		
7	БМ 30x15-55	Большинка по ТУЗБ 1037-70	1		

1. Места установки и монтажа большинства для сигнализаторов уровней и термоизвещателя приведены в разделе "М".

Установка термоизвещателя



Привязан			
Шк. №			

Исполнен	Выполнен	Проверен	25.08.77	Т.П. 704-1-166.84	КА
Дир. г.п.	Инженер	Мастер	25.08.77		
И. спец.	Мастер	Мастер	25.08.77	Резервуар стальной вертикальный цилиндрический для нефти и нефтепродуктов емкостью 10 т. и т.п.	
И. кантор	Мастер	Мастер	25.08.77		
И. к. отд.	Сварщик	Мастер	25.08.77		
ТИП	БельЗСК	И			
				Установка сигнализатора уровня и термоизвещателя № 2	Миннефтепром
					г. Киев

Шк. № 1037-70-У8