

ИСПОЛНИТЕЛЬНЫЙ КОМИТЕТ ЛЕНИНГРАДСКОГО ГОРОДСКОГО СОВЕТА НАРОДНЫХ ДЕПУТАТОВ
ГЛАВНОЕ АРХИТЕКТУРНО-ПЛАНИРОВОЧНОЕ УПРАВЛЕНИЕ

ТИПОВЫЕ КОНСТРУКЦИИ И ДЕТАЛИ ЗДАНИЙ И СООРУЖЕНИЙ ДЛЯ СТРОИТЕЛЬСТВА В ЛЕНИНГРАДЕ

СЕРИЯ 1.243.1 КЛ-3

ПЛИТЫ ПЕРЕКРЫТИЙ ЖЕЛЕЗОБЕТОННЫЕ
СПЛОШНЫЕ ДЛЯ ЖИЛЫХ
ОБЩЕСТВЕННЫХ ЗДАНИЙ

ВЫПУСК 2-1

АРМАТУРНЫЕ ИЗДЕЛИЯ

1985

Согласовано

Номер изм.	Ссылка на изменение	Краткое содержание изменений	Номера листов			Подписи		Номер изм.	Основание изменений	Краткое содержание изменений	Номера листов			Подписи	
			коррек-тировка	допол-нение	анну-лиро-вание	ГИП, ГАП	Гл. спец				коррек-тиров-ка	допол-нение	анну-лиро-вание	ГИП, ГАП	Гл. спец.
1	УКАЗАНИЕ № 8-у от 16.10.86	Выпуск дополнен сетками С24, С23 и каркасом К4 для санитарно-технической плиты П33.15.16-8-1	Тит. лист обложка ИК СС С	12, 13											
2	УКАЗАНИЕ № 91-у от 15.09.89	Выпуск дополнен сетками ЛС по ГОСТ 25279-85, откорректирована пояснительная записка; изменено название серии	Тит. лист обложка ИК СС С 03, 03СВ				Бунин								
3	УКАЗАНИЕ № 18-у от 19.02.90	Выпуск дополнен петлями УП2-В-1; УП2-Ю-1; УП2-12-1.	Обложка Тит. л И.К СС; С	стр. 14; 15; 16; 17.			Новаева								

Имя, № подл., Подпись и дата, Взам. инв. №

Изм.	№ уч.	Лист	№ докум	Дата	Подпись	Фамилия
3		ЗАМ	УКН ²	11.89	<i>Л.С.</i>	БАБИНА
2		ЗАМ	УКН ² 91-у	08.89	<i>Л.С.</i>	БАБИНА
1		ЗАМ	УКН ² 81-у	08.86	<i>Л.С.</i>	УСАТЕНКО

И. Контр.	Провер.	И. Контр.	Провер.
ПЕЧЕРСКИЙ	БУНИН	БУНИН	НОВАЕВА
ГА. К. ОТА	НОВАЕВА	НОВАЕВА	
ГА. СПЕЦ. ОТА			

1.243.1 КА-3 2-1 ИК

ИНФОРМАЦИОННАЯ КАРТА

Стадия	Лист	Листов
Р	1	1

ЛЕННИИПРОЕКТ
ОКУ

Согласовано					

№ выпуска	Наименование выпуска	Документ утверждения	Документ изменения
Выпуск 1-1	Плиты длиной от 179 до 419 см шириной 119 и 149 см.	УКАЗАНИЕ N 85-У от 14.08.85	УКАЗАНИЕ N 81-У от 16.10.86 УКАЗАНИЕ N 18-У от 19.02.90
Выпуск 1-2	Плиты межколонные для владного перекрытия каркасов первых этажей.	— " —	УКАЗАНИЕ N 91-У от 15.09.89г
Выпуск 2-1	Арматурные изделия.	— " —	УКАЗАНИЕ N 81-У от 16.10.86 УКАЗАНИЕ N 91-У от 15.09.89г УКАЗАНИЕ N 18-У от 19.02.90
Выпуск 1-1	Плиты длиной от 179 до 419 см шириной 119 и 149 см с петлями на торцах	УКАЗАНИЕ N 18-У от 19.02.90	

Э	ЗМ	Уч. №	11.89	<i>Л.И.И.</i>	БАБИНА
Л	ЗАМ	Уч. №	09.89	<i>Л.И.И.</i>	БАБИНА
Л	ЗАМ	Уч. №	1986	<i>Л.И.И.</i>	НОВЛЕВА
ИЗМ	Лист	N док	ДАТА	Подпись	Фамилия

НАЧ. ОТД.	ПЕЧЕРСКИН	<i>Л.И.И.</i>	06.85
ГЛА. К. ОТД.	БУНИЧ	<i>Л.И.И.</i>	— " —
ГЛА. СП. ОТД.	НОВАЕВА	<i>Л.И.И.</i>	— " —
И КОНТР.	БУНИЧ	<i>Л.И.И.</i>	— " —
Провер.	НОВАЕВА	<i>Л.И.И.</i>	— " —
Разработ.	—	—	—
Исполнил	—	—	—

1.243.1.КЛ-3 2-1. СС

Состав серии

Студия	Лист	Листов
Р		1
ЛЕННИПРОЕКТ		
ОКУ		

1. ОБЩИЕ ПОЛОЖЕНИЯ.

- I.1 Настоящий выпуск содержит рабочую документацию арматурных изделий сплошных железобетонных плит перекрытий.
- I.2 Опалубочно-арматурные чертежи плит разработаны в выпусках I-1 и I-2 настоящей серии.
- I.3 Арматурные изделия должны удовлетворять требованиям ГОСТ 10932-75 и ГОСТ 13015.0-83.
- I.4 Перечень нормативно-технической документации приведен в выпусках I-1 и I-2 настоящей серии.

- 3.3 Длины натягиваемых стержней на чертежах условно показаны равными длине панели. Фактическая длина заготовок натягиваемых стержней определяется с учетом выпусков для закрепления стержней на упорах форм в соответствии с "Руководством по технологии изготовления предварительно-напряженных конструкций (НИИЖБ, Госстроя СССР, 1975г.).
- 3.4 Сетки GZ; G18 разрешается разрезать в нерабочем направлении. Стык разрезанных сеток осуществлять внахлестку с перепуском на 100-150мм.

2. КОНСТРУКТИВНАЯ ХАРАКТЕРИСТИКА.

- 2.1 Арматурные изделия приняты следующих видов:
 - отдельные предварительно напряженные стержни класса А-IV и АIV по ГОСТ 5781-82;
 - плоские каркасы с рабочей арматурой из стали класса А-III по ГОСТ 5781-82;
 - сетки из стали класса Вр-I по ГОСТ 6727-80;
 - сварные сетки из стали класса Вр-I по ГОСТ 8478-81;
 - строповочные петли из стали класса А-I по ГОСТ 5781-82.

3. УКАЗАНИЯ ПО ИЗГОТОВЛЕНИЮ.

- 3.1 Изготовление плоских каркасов и сеток производить контактной точечной сваркой в соответствии с требованиями ГОСТ 14098-85 и СН 393-79.
- 3.2 Сварные крестообразные соединения стержней имеют ненормируемую прочность /в сетках и каркасах/.

И	ЗАМ.	Уч. № 91408.89	БЫВИНА
И	Уч. № 1108	И.И.И.	И.И.И.

Исполн.	БЫВИНА	08.89	1243.1 К1-3 2-1 ПЗ	Пояснительная записка	Стадия	Лист	Листов
Проект.	БЫВИНА				Р	1	1
Разработ.			ПЕННИИПРОЕКТ ОКУ				
Исполн. в конпр.	СЕДОВА НОВКОВА						

Формат	Зона	Поз	Обозначение	Наименование	Кол. на исполнение 1.243.1 КЛ-3 2-1 01 СБ																			Примечание					
					-	01	02	03	04	05	06	07	08	09	10	11	12	13	14	15	16	17	18		19				
				ДОКУМЕНТАЦИЯ																									
А3			1.243.1КЛ-3 2-1 01 СБ	СБОРОЧНЫЙ ЧЕРТЕЖ																									
А3			1.243.1КЛ-3 2-1 ПЗ	ПОЯСНИТЕЛЬНАЯ ЗАПИСКА																									
				ДЕТАЛИ																							МАССА 1 ПОЗ. КГ		
Б4	3		ГОСТ 6727 - 80	φ4 Вр I L = 1250																					2	0.114			
Б4	3			φ4 Вр I L = 1850																						2	0.169		
Б4	4			φ4 Вр I L = 300																						4	4	0.028	
Б4	2			φ4 Вр I L = 1170	8		9		10		11		13		14		15		16		17		7			0.107			
Б4	2			φ4 Вр I L = 1470		8		9		10		11		13		14		15		16		17		10		0.135			
Б4	1		ГОСТ 5781 - 82	φ6 А III L = 1750	6	8																			6		0.388		
Б4	1			φ6 А III L = 2050			4	6																					0.455
Б4	3			φ8 А III L = 2050			2	2												1									0.809
Б4	3			φ6 А III L = 2350					2	4																			0.521
Б4	1			φ8 А III L = 2350				4	4																				0.928
Б4	1			φ10 А III L = 2650						6	8																		1.635
Б4	3			φ10 А III L = 2950									2	2															1.820
Б4	1			φ8 А III L = 2950									4	6															1.165
Б4	1			φ10 А III L = 3250											6	8													2.005
Б4	1			φ12 А III L = 3550													6	6											3.152
Б4	3			φ10 А III L = 3550													2												2.190
Б4	1			φ12 А III L = 3850														6	6										3.420
Б4	3			φ10 А III L = 3850															2										2.375
Б4	1			φ12 А III L = 4150																	11	15							3.685

Согласовано

Взаимные №

Подпись и дата

Имя № подл.

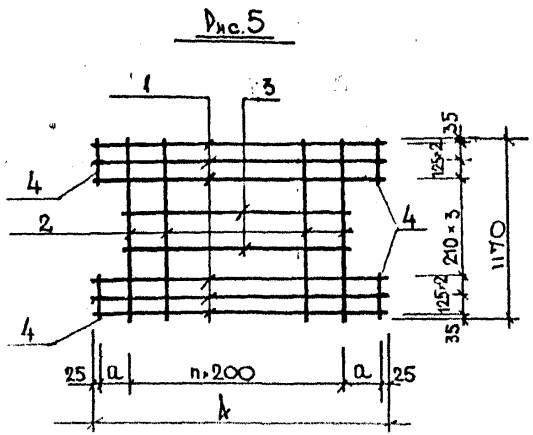
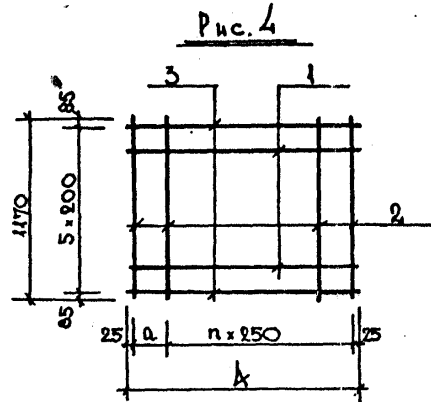
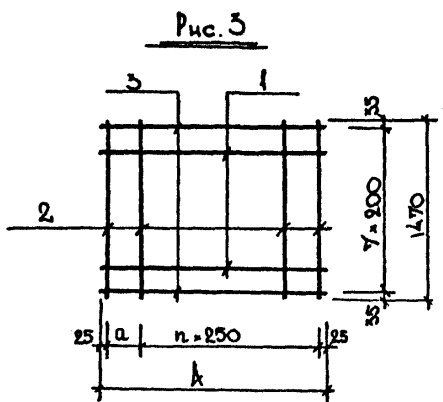
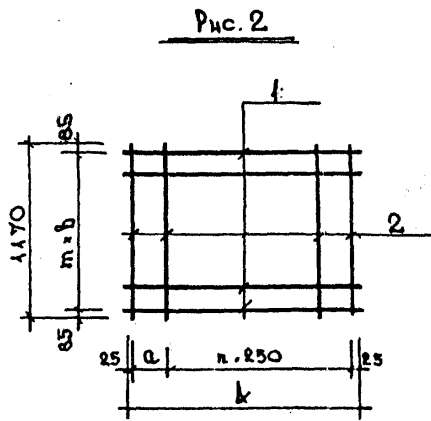
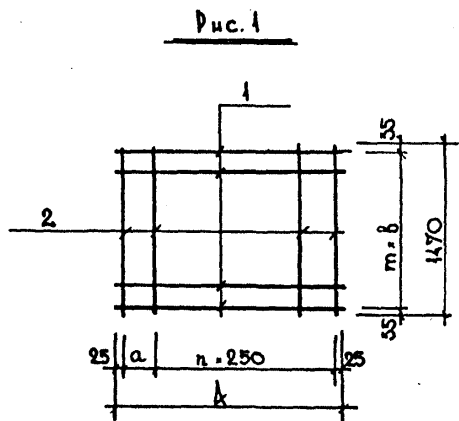
С-1 С-2 С-3 С-4 С-5 С-6 С-7 С-8 С-9 С-10 С-11 С-12 С-13 С-14 С-15 С-16 С-17 С-18 С-19 С-20

НАЧ. ОМД	ПЕЧЕРСКИЙ	06.85
ГА. К. ОМД	БУНИЧ	---
ГА. СП. ОМД	ИОВАЕВА	---
Н. КОНТР	БУНИЧ	---
ПРОВЕРИЛ	ИОВАЕВА	---
РАЗРАБОТ	МАЙЗАННА	---
ИСПОЛНИЛ	МАЙЗАННА	---

1.243.1КЛ-3 2-1 01

сетки
С-1 ÷ С-20

Стадия	Лист	Листов
Р	1	1
ЛЕННИИПРОЕКТ ОКУ		



УКАЗАНИЯ по
ИЗГОТОВЛЕНИЮ СЕТОК
СМ. ЛОЖНИТЕЛЬНУЮ
ЗАПИСКУ.

ОБОЗНАЧЕНИЕ	РИС.	№ СЕТКИ	РАЗМЕРЫ В ММ			ШАГ		МАССА КГ
			А	В	а	м	п	
1.243.1 КЛЗ 2-1 - 01 СБ	2	С1	1750	200	200	5	6	3.19
-01	1	С2	1750	200	200	7	6	4.18
-18	5	С19	1750	-	250	-	6	3.41
-02	4	С3	2050	-	250	-	7	4.40
-03	3	С4	2050	-	250	-	7	5.57
-04	4	С5	2350	-	300	-	8	5.82
-05	3	С6	2350	-	300	-	8	7.14
-19	5	С20	2350	-	250	-	9	9.37
-06	2	С7	2650	200	350	5	9	10.99
-07	1	С8	2650	200	350	7	9	14.57
-08	4	С9	2950	-	150	-	11	9.69
-09	3	С10	2950	-	150	-	11	12.39
-10	2	С11	3250	200	200	5	12	13.53
-11	1	С12	3250	200	200	7	12	17.93
-12	2	С13	3550	200	250	5	13	20.52
-13	3	С14	3550	-	250	-	13	25.32
-14	2	С15	3850	200	300	5	14	22.23
-15	3	С16	3850	-	300	-	14	27.43
-16	2	С17	4150	100	350	10	15	42.36
-17	1	С18	4150	100	350	14	15	57.57

Согласовано

Подпись и дата
Взам инв. №
№ инв. подл.

1.243.1 КЛЗ 2-1 01 СБ

СЕТКИ
С-1 + С-20
СБОРОЧНЫЙ ЧЕРТЕЖ

Исполнитель	МАНЗАННА	06.85
Разработчик	МАНЗАННА	"
Проверенный	МАНЗАННА	"
Исполнитель	МАНЗАННА	"

Стенда № _____ Масса _____ Масштаб _____

Лист 1 из 1 Листов 1

ПЕННИИПРОЕКТ
ОКУ

Согласовано

Формат	Зона	Поз	Обозначение	Наименование	Кол. на исполнение										Примечание					
					1	01	02	03	04											
				ДОКУМЕНТАЦИЯ																
А3			1.243.1КА-3 2-1 02СБ	СБОРОЧНЫЙ ЧЕРТЕЖ	X	X	X	X	X											
А3			1.243.1КА-3 2-1 П3	ПОЯСНИТЕЛЬНАЯ ЗАПИСКА	X	X	X	X	X											
				ДЕТАЛИ																
				ГОСТ 5781-82																Масса листов, кг
Б4		1		φ12АIII L=1100					2											0.98
				ГОСТ 6727-80																
Б4		2		φ4BpI L=150					6											0.012
Б4		1		φ4BpI L=660						5										0.063
Б4		2		φ4BpI L=590						4										0.055
Б4		2		φ4BpI L=200	10	18														0.012
Б4		1		φ4BpI L=1000	2															0.092
Б4		1		φ4BpI L=1600		2														0.17
Б4		1		φ4BpI L=1730								6								0.16
Б4		2		φ4BpI L=790								12								0.073
					КК-1	КК-2	К-3	С-21	С-22											

Имя № подл.
Подпись и дата
Взаимный №

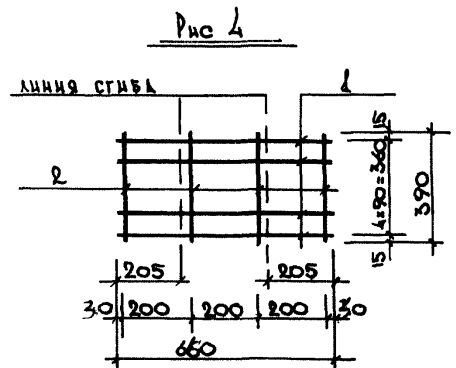
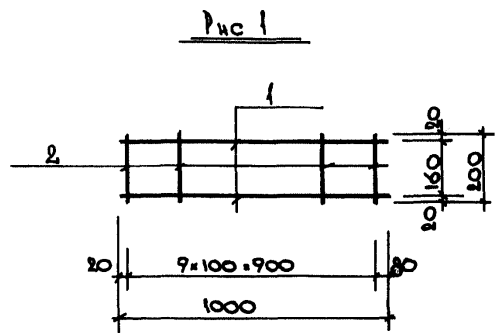
Нач. отд.	Вечеркин	06.88
Гл.к. отд.	Бунин	-11-
Гл.ср. отд.	Новлева	-11-
Н.контр.	Бунин	-11-
Проверка	Новлева	-11-
Разработ.	Малашина	-11-
Выполнил	Малашина	-11-

1.243.1КА-3 2-1 02

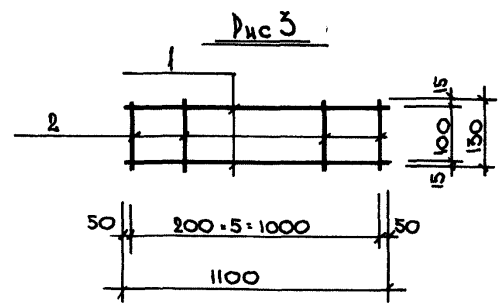
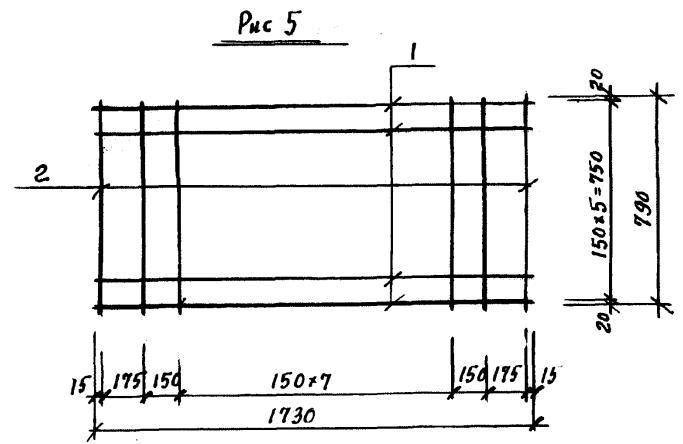
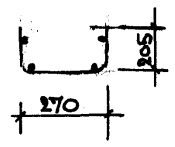
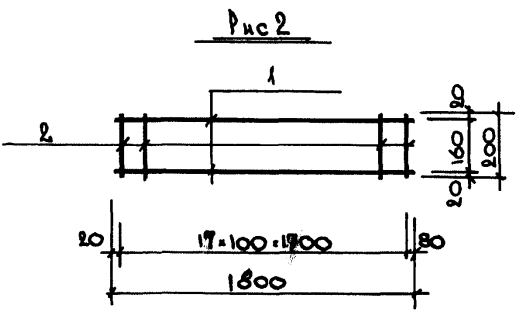
КАРКАСЫ
КК-1, КК-2, К-3
СЕТКА С-21; С-22

Стадия	Лист	Листов
Р	1	1
ЛЕННИИПРОЕКТ ОКУ		

Изм	№	Уч	Зам	Уч	Уч	№	Док.	Дата	Подп	Фамилия
1			М	У	У	07.89			М	БАБИНА



ОБОЗНАЧЕНИЕ	МАРКА МЗДЕЛКИ	Рис	Масса кг.	
1.243.1КЛ-3 2-1	О2СБ	КК-1	1	0.38
	-01	КК-2	2	0.70
	-02	К-3	3	2.03
	-03	С-21	4	0.46
	-04	С-22	5	1.84



1	ЗАМ	07.84	БАДИНА
Изм. №	уч.	Лист	№ докум
		Дата	Подп.
			Фамилия

1.243.1КЛ-3 2-1 О2СБ				Стадия	Масса	Масштаб
Изм. №	уч.	Лист	№ докум	р	см. ТАБЛ	
КАРКАСЫ КК-1, КК-2, К-3 СЕТКА С-21 ; С-22.				Лист 1	Листов 1	
СБОРОЧНЫЙ ЧЕРТЕЖ.				ЛЕННИИПРОЕКТ ОКУ		

Формат 12

КА

СОГЛАСОВАНО
 И. № подл. Подпись и дата
 Взам инв. №

Формат	Зона	Поз	Обозначение	Наименование	Кол. на исполнение 1.243.1КА-3 2-1 03СБ										Примечание		
					-	01	02	03	04	05	06	07	08	09			
				ДОКУМЕНТАЦИЯ													
A3			1.243.1КА-3 2-1 03СБ	СБОРОЧНЫЙ ЧЕРТЕЖ													
A3			1.243.1КА-3 2-1 П3	ПОЯСНИТЕЛЬНАЯ ЗАПИСКА													
				ДЕТАЛИ													
				ГОСТ 5781-82													Масса [поз кг
A3	1		φ8 A1 L=840	1				1									0.32
A3	1		φ10 A1 L=930		1												0.57
A3	1		φ10 A1 L=930			1											0.57
B4	2		φ10 A1 L=200	2	2	2	2										0,124
A3	1		φ12 A1 L=1050					1									0.93
				ГОСТ 6727-80													
A3	1		φ 4Bp1 L=4640						3								0.43
A3	2		φ 3Bp1 L=1140						19	17	14	15	20				0.06
A3	1		φ 4Bp1 L=4040						3								0.37
A3	1		φ 4Bp1 L=3440							3							0.32
A3	1		φ 4Bp1 L=3740								3						0.34
A3	1		φ 4Bp1 L=4920									3					0.45

Согласовано

Имя, № подл., Подпись и дата, Взаим. №

СП 12-8
СП 12-10
СП 12-10А
СП 12-12
П-1
4С 4В1-300 14x464 70
4С 3В1-250 14x404 70
4С 4В1-500 14x404 20
4С 3В1-250 14x404 70
4С 4В1-300 14x444 70
4С 3В1-250 14x444 70
4С 4В1-300 14x374 120
4С 3В1-250 14x374 70
4С 4В1-300 14x492 100x70
4С 3В1-250 14x492 70

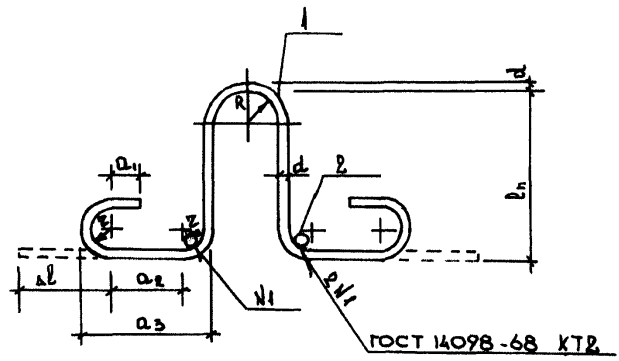
И.м.отд.	Печерский	П	06.85
Г.к.отд.	Бунин	-	-
Г.в.отд.	Новлева	-	-
И.контр.	Бунин	-	-
Пр.верна	Новлева	-	-
Разработ	Майзанин	-	-
Исполнил	Майзанин	-	-

1.243.1КА-3 2-1 03

ПЕТА И
СП 12-8 = СП 12-1 ; П-1.
СЕТКИ 4С... ПО ГОСТ 23279-85

Стадия	Лист	Листов
Р	1	1
ЛЕННИИПРОЕКТ ОКУ		

СП12-...



П-1

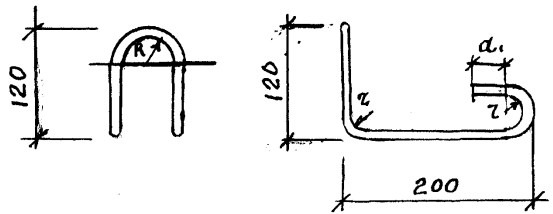
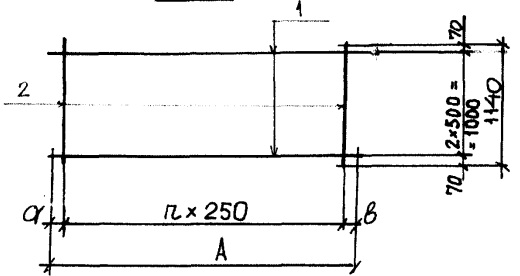


Рис. 1



ОБОЗНАЧЕНИЕ	МАРКА ИЗДЕЛИЯ	СЕЧЕНИЕ АР-РМ мм	ГАБАРИТЫ мм							ОБЩАЯ ДЛИНА	МАССА кг
			R	z	a ₁	a ₂	a ₃	ΔL	l _п		
1.243.1КЛ3. 2-1. 03СФ	СП12-8	φ8	30	20	30	95	155	110	165	840	0.57
-01	СП12-10	φ10	30	20	30	155	215	110	165	930	0.82
-02	СП12-10.1	φ10	30	20	30	145	175	110	205	930	0.82
-03	СП12-12	φ12	30	20	30	175	255	110	205	1050	1.28
-04	ПН	φ8	30	20	30	-	-	-	-	810	0.32

ОБОЗНАЧЕНИЕ	МАРКА	РИС	РАЗМЕРЫ, мм				МАССА, кг	
			A	α	β	z		
1.243.1КЛ-3-2-1. 03СФ-05	4С 48р1-500 3Вр1-250	114+46+70 70	1	4640	70	70	18	2.19
-06	4С 48р1-500 3Вр1-250	114+40+70 70	1	4040	20	20	16	2.13
-07	4С 48р1-500 3Вр1-250	114+34+100+70 70	1	3440	100	90	13	1.80
-08	4С 48р1-500 3Вр1-250	114+37+70 70	1	3740	120	120	14	1.92
-09	4С 48р1-500 3Вр1-250	114+42+100+70 70	1	4240	100	70	19	2.55

Согласовано

Имя, № подл. Подпись и дата Взаим. №

Изм	№ уч.	Лист	№ докум	Дата	Подп.	Фамилия

1.243.1КЛ-3 2-1 03СФ

Исполн.	МАНЗАННА	06.85	Стадия	Масштаб	Масштаб
Нач. отд.	Печерский		Р	см. табл.	
Гл. к. отд.	Бунин		ЛЕННИИПРОЕКТ ОКУ		
Гл. сл. отд.	Иовлева		Формат 12		
И. контр.	Бунин				
Проверил	Иовлева				
Разработ.	МАНЗАННА				
Исполнил	МАНЗАННА				

Формат	Зона	Поз	Обозначение	Наименование	Коп. на исполнение			1,243.1	КЛ-3	2-1	04.СБ	Примечание
					-	01	02					
				<u>ДОКУМЕНТАЦИЯ</u>								
А3			1.243.1 КЛ-3 2-1 04СБ	СБОРОЧНЫЙ ЧЕРТЕЖ	×	×	×					
				<u>ДЕТАЛИ</u>								МАССА ПОЗ, КГ
				ГОСТ 5781-82								
Б4	4			φ14 АШ L = 3250		2						3.93
Б4	3			φ8 АТ L = 240		14						0.10
				ГОСТ 6727-80								
Б4	1			φ4 ВрI L = 3250	8							0.30
Б4	2			φ4 ВрI L = 1470	14							0.14
Б4	6			φ4 ВрI L = 1240		2						0.11
Б4	5			φ4 ВрI L = 140		7						0.04

Согласовано

Имя, № подл., Подпись и дата, Взам.инв.№

С-24
С-23
К-4

ИАН. ШТА.	ПЕЧЕРСКИЙ	08.86
ГЛА. К. ДИД.	БУНИЧ	"
Н. КОНТР.	БУНИЧ	"
ГЛА. СПЕЦ.	ИОВИЧЕВА	"
РУК. ГР.	ГОНЧАР	"
ПРОВЕР.	ИОВИЧЕВА	"
РАЗРАБ.	УСАТЕНКО	"
ИСПОЛН.	УСАТЕНКО	"

1.243.1 КЛ-3 2-1 04

Сетки С-24, С-23
Каркас К-4

Стадия	Лист	Листов
Р	1	1
ЛЕННИИПРОЕКТ ОКУ		

ОБЪЯВЛЕНИЕ	МАРКА	РИС.	МАССА КГ
1.243.1 КЛ-3 2-1	04 - С-24	1	4.36
	-01 С-23	2	9.26
	-02 К-4	3	0.29

Рис. 1

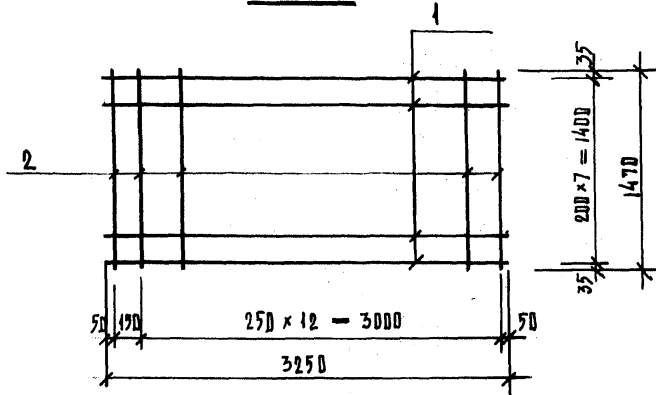


Рис. 3

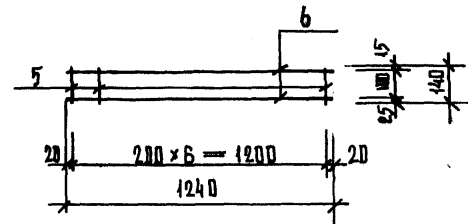
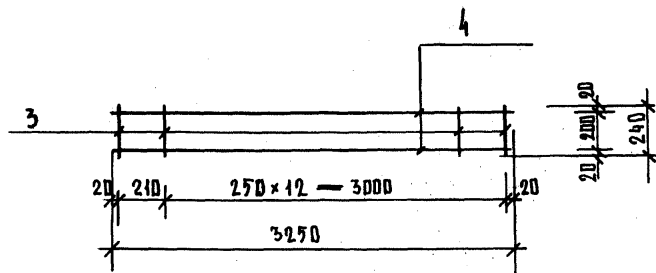


Рис. 2



1	ИЗМ.	№	УЧ.	Лист	№	докум.	Дата	Подп.	Фамилия

ИЗМ.	№	УЧ.	Лист	№	докум.	Дата	Подп.	Фамилия	
1.243.1 КЛ-3 2-1 04 СБ							Стадия	Масса	Масштаб
СЕТКИ С-24, С-23							Р	СН. ТАВАНЦ	—
КАРКАС К-4							Лист	Листов	1
СБОРОЧНЫЙ ЧЕРТЕЖ							ЛЕННИИПРОЕКТ ВКУ		
ИЗДАНИЕ							Формат		

СОГЛАСОВАНО

Мин. № подл. Подпись и дата

Формат	Зона	Лист	Обозначение	Наименование	Коп. на исполнение 1.243.1 КЛ-3 2-1 05			Примечание
					-	01	02	
				<u>ДОКУМЕНТАЦИЯ</u>				
А3			1.243.1 КЛ-3 2-1 05	СБОРОЧНЫЙ ЧЕРТЕЖ	×	×	×	
А3			1.243.1 КЛ-3 2-1 05	ПОЯСНИТЕЛЬНАЯ ЗАПИСКА	×	×	×	
				<u>ДЕТАЛИ</u>				
				ГОСТ 5781-82				Масса 1поз, кг
А3	1		1.243.1 КЛ-3 2-1 05	ФВАТ l=810	1			0,32
А3	1			01 Ф10АТ l=930		1		0,57
А3	1			02 Ф12АТ l=1050			1	0,93
Б4	2			ФВАТ l=100	1	1	1	0,04

Согласовано

УП2-8-1
УП2-10-1
УП2-12-1

Имя, № подл. Подпись и дата

ИЗЧ.ОТ.	БУНИН	И.С.У
ГЛ.КОМП.	БУНИН	"
ГЛ.СПЕЦ.	НОВЦЕВА	"
РУК.ГР.	БАБИНА	"
ПРОВЕРИ.	КУЗЬМИНА	"
РАЗРАБ.	КУЗЬМИНА	"
ИСПОЛНИ.	НЮЛТКОВА	"
И.КОНТР.	НОВЦЕВА	"

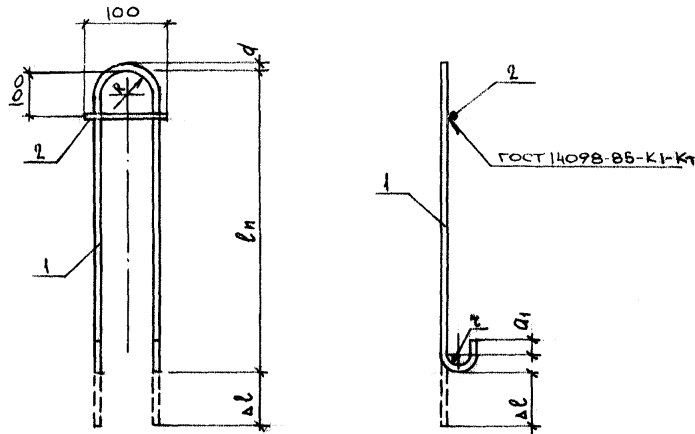
1.243.1 КЛ-3 2-1 05

Изм	№	АМСТ	№	ДОКУМ	ДАТА	ПОДП.	ФАМИЛИЯ
3		НОВ		11.89		Н.С.У	БАБИНА

ПЕТАЛИ УП2-8-1;
УП2-10-1; УП2-12-1

Стадия	Лист	Листов
Р	1	1

ЛЕННИИПРОСЕКТ
ОКУ



ОБОЗНАЧЕНИЕ	МАРКА ИЗДЕЛИЯ	СЕЧЕНИЕ АР-РЫ ММ	ГАБАРИТЫ ММ					ОБЩАЯ ДЛИНА мм	МАССА, кг
			R	τ	a ₁	Δl	l _n		
1.243.1 КЛ-3 2-1	УП2-8-1	φ 8А1	30	20	30	80	300	810	0,36
	01 УП2-10-1	φ 10А1	30	20	30	80	360	930	0,61
	02 УП2-12-1	φ 12А1	30	20	30	80	420	1050	0,97

Согласовано

Имя, № подл. Подпись и дата. Взам инв. №

3	нов	УКН ²	11.07	Ильин	БАБИНА
Изд.	№ уч.	Лист	№ докум.	Дата	Подп. Фамилия

1.243.1 КЛ-3 2-1			ДССБ
НАЧ. ОТД.	БУНИЧ	И. 89	ПЕЧАТ УП2-8-1; УП2-10-1; УП2-12-1 СБОРОЧНЫЙ ЧЕРТЕЖ
ГЛ. СПЕЦ.	БУНИЧ	И. 89	
РЧК. ГР.	БАБИНА	И. 89	Лист 1 Листов 1
ПРОВЕРКА	КУЗЬМИНА	И. 89	
РАБРАС.	КУЗЬМИНА	И. 89	ЛЕННИИПРОЕКТ ОКУ
ИСПОЛНИЛ	НЮТНИКОВА	И. 89	
И. КОНТР.	ИЛЬИНА	И. 89	

Формат 12

Согласовано

Взамин №

Порядок и дата

Лист №

Формат	Знак	Поз	Обозначение	Наименование	Коп. на исполнение										Примечание			
					1.243.1	КА-3	2-1	06	-	01	02	03	04	05		06	07	08
				<u>ДОКУМЕНТАЦИЯ</u>														
А3			1.243.1 КА-3 2-1	ПЗ	ПОЯСНИТЕЛЬНАЯ ЗАПИСКА													
А3				06 СБ	СБОРОЧНЫЙ ЧЕРТЕЖ.													
				<u>ДЕТАЛИ</u>											Масса (поз. кг)			
					ГОСТ 6727-80													
Б4	2				Ф4Вр1 е=640									16	17			0.06
Б4	2				Ф4Вр1 е=810	8	9	10	11	13	14	15		16	17			0.075
					ГОСТ 5781-82													
Б4	1				Ф6АШ е=1750	4												0.388
Б4	1				Ф6АШ е=2050		3											0.455
Б4	3				Ф8АШ е=2050	1												0.809
Б4	1				Ф6АШ е=2750			2										0.521
Б4	3				Ф8АШ е=2750			2										0.928
Б4	1				Ф10АШ е=2650				4									1.635
Б4	3				Ф10АШ е=2950					1								1.82
Б4	1				Ф8АШ е=2950						3							1.165
Б4	1				Ф10АШ е=3250							4						2.005
Б4	1				Ф12АШ е=3750								3					3.152
Б4	3				Ф10АШ е=3750								1					2.190
Б4	3/4				Ф12АШ е=3850								1	3				3.420
Б4	1/5				Ф10АШ е=3850								3	1				2.775
Б4	1				Ф12АШ е=4150									6	8			3.685

- С-2-1
- С-4-1
- С-6-1
- С-8-1
- С-10-1
- С-12-1
- С-14-1
- С-15-1
- С-16-1
- С-17-1
- С-18-1

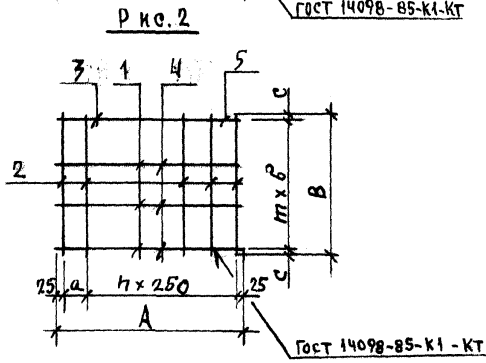
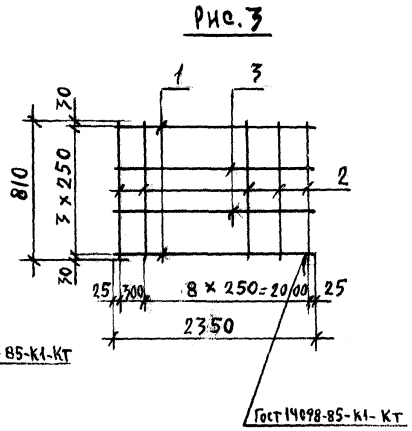
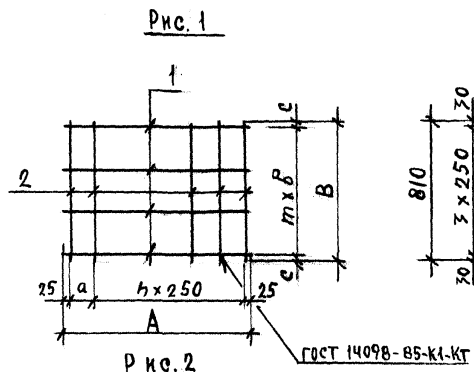
НАЧ. ОТД. БУНИЧ
 ТА. КОРЕТЯ БУНИЧ
 ТЛ. СПЕЛ. ИВАНОВА
 ЧЕК. ГР. БАВИНА
 ПРОВЕР. БАВИНА
 РАЗРАБ. СКАТЛАНОВА
 ИСПОЛН. СКАТЛАНОВА
 И. КОНТРОЛ. ИВАНОВА

1.243.1 КА-3 2-1 06

Сетки: С-2-1, С-4-1, С-6-1, С-8-1, С-10-1, С-12-1, С-14-1, С-15-1, С-18-1

Студия	Лист	Листов
Р	1	

ЛЕННИПРОЕКТ
ОКУ



ОБОЗНАЧЕНИЕ	Рис.	МАРКА СЕТКИ	РАЗМЕРЫ В ММ					ШАГ		МАССА КГ
			А	В	а	б	с	т	п	
1.243.1 КА-3 2-1-06-	1	С-2-1	1750	810	200	250	30	3	6	2.15
-01	2	С-4-1	2050	810	250	250	30	3	7	2.86
-02	3	С-6-1	2350	810	-	-	-	-	-	3.50
-03	1	С-8-1	2650	810	350	250	30	3	9	7.37
-04	2	С-10-1	2950	810	150	250	30	3	11	6.29
-05	1	С-12-1	3250	810	200	250	30	3	12	9.07
-06	2	С-14-1	3550	810	250	250	30	3	13	12.77
-07	2	С-15-1	3850	640	300	200	20	3	14	11.51
-08	2	С-16-1	3850	810	300	250	30	3	14	13.84
-09	1	С-17-1	4150	640	350	120	20	5	15	23.13
-10	1	С-18-1	4150	810	350	110	20	7	15	30.76

Согласовано

Мин. № подл. Подпись и дата. Взам инв. №

УКАЗАНИЯ ПО ИЗГОТОВЛЕНИЮ СЕТОК см. ПОЯСНИТЕЛЬНУЮ ЗАПИСКУ.

3	нов	уч. №	11.89	Подп.	БАБИНА
Изм.	№	Лист	№ докум	Дата	Подп.

1.243.1 КА-3 2-1 06 СБ		
НАЧ. ОТД. БУНИЧ	11.12	СЕТКИ: С-2-1, С-4-1, С-6-1, С-8-1 С-10-1, С-12-1, С-14-1, С-15-1 ÷ С-18-1 СБОРОЧНЫЙ ЧЕРТЕЖ.
ТА. КОНСТ. БУНИЧ	"	
ГЛ. СПЕЦ. НОВАЕВА	"	Стандия
РУК. ГР. БАВИНА	"	Масса
ПРОВЕР. БАВИНА	"	Масштаб
РАЗРАБ. СЧАСТЛИВАЯ	"	Р
ИСПОЛН. СЧАСТЛИВАЯ	"	СМ. ТАБЛИЦУ
Н. КОНТ. НОВАЕВА	"	Б/М
		Лист 1
		Листов
ЛЕННИИПРОЕКТ ОКУ.		