

ТИПОВОЙ ПРОЕКТ
901-1-83.87

ВОДОЗАБОРНЫЕ СООРУЖЕНИЯ ПРОИЗВОДИТЕЛЬНОСТЬЮ ОТ 0,02 ДО 1,5 м³/с
ДЛЯ АМПЛИТУД КОЛЕБАНИЙ УРОВНЕЙ ВОДЫ ДО 6 м

НАСОСНАЯ СТАНЦИЯ ПРОИЗВОДИТЕЛЬНОСТЬЮ ОТ 0,02 ДО 0,16 м³/с
С ЗАГЛУБЛЕНИЕМ МАШЗАЛА 4,8 м

АЛЬБОМ I
Пояснительная записка

25543-01

				ПРИЕМНИК:	

ТИПОВОЙ ПРОЕКТ

901-1-83.87

ВОДОЗАБОРНЫЕ СООРУЖЕНИЯ ПРОИЗВОДИТЕЛЬНОСТЬЮ ОТ 0,02 ДО 1,5 М³/С
ДЛЯ АМПЛИТУД КОЛЕБАНИЙ УРОВНЕЙ ВОДЫ ДО 6 М

НАСОСНАЯ СТАНЦИЯ ПРОИЗВОДИТЕЛЬНОСТЬЮ ОТ 0,02 ДО 0,16 М³/С
С ЗАГЛУБЛЕНИЕМ МАШЗАЛА 4,8 М

АЛЬБОМ I

Пояснительная записка

СОСТАВ ПРОЕКТА:

АЛЬБОМ I. Пояснительная записка
АЛЬБОМ II. Технологические решения, внутренние водопровод и канализация, отопление и вентиляция, нестандартизированное оборудование.
АЛЬБОМ III. Архитектурно-строительные решения.
АЛЬБОМ IV. Индустриальные изделия.

АЛЬБОМ V. Электротехническая часть.
АЛЬБОМ VI. Задания заводам-изготовителям на комплектные электротехнические устройства.
АЛЬБОМ VII. Спецификация оборудования.
АЛЬБОМ VIII. Ведомости потребности в материалах.
АЛЬБОМ IX. Сметы.

РАЗРАБОТАН ПТИ УКРВОДОКАНАЛПРОЕКТ

ДИРЕКТОР

В.Н. Якименко
В.Н. ЯКИМЕНКО

ГЛАВНЫЙ ИНЖЕНЕР К.Т.Н.

Н.В. Лисанко
Н.В. ЛИСАНКО

НАЧАЛЬНИК ОТДЕЛА

М.Я. Волосин
М.Я. ВОЛОСИН

ГЛАВНЫЙ ИНЖЕНЕР ПРОЕКТА

И.Н. Новоминский
И.Н. НОВОМИНСКИЙ

9852/1

УТВЕРЖДЕН И ВВЕДЕН В ДЕЙСТВИЕ
ГЛАВНЫМ УПРАВЛЕНИЕМ ПРОЕКТИРОВАНИЯ
ГОССТРОЯ СССР ПРОТОКОЛ ОТ 28 АВГУСТА 1987 Г. № 57

					ПРИВЯЗКИ:	

Титульный лист альбома I

№№ п.п.	Наименование	стр.	Листы
1	Общая часть	3	1
2	Технологические решения	4	2
3	Внутренний водопровод и канализация	6	4
4	Архитектурно-строительные решения	7	5
5	Отопление и вентиляция	10	8
6	Электротехническая часть	11	9
7	Основные положения по производству строительных и монтажных работ	13	11
8	Чертежи	17	15

Привезен		тп 901-1-83.87		73	
		Содержание альбома		Листы 1 2 3 4 5 6 7 8 9 10 11 12 13 14 15 Госстрой СССР Укроблкомпроект Киев	
Имя. N		ГУП Новосибирск Нач. отд. Волошин Ст. тех. Зингер		[Подпись] [Подпись]	

25543-01 3

00511

1. Общая часть

1.1. Типовой проект 901-1-83.87 „Водозаборные сооружения производительностью от 0,02 до 1,5 м³/с для амплитуд колебаний уровней воды до 6 м. Носится станция производительностью от 0,02 до 0,16 м³/с с заглублением машзала 4,8 м, предназначена для забора воды и подачи ее потребителям.

1.2. Область применения типового проекта - территория СССР, за исключением горных реч., районов с вечными мерзлотами и просадочными грунтами, районов с сейсмичностью выше 6 баллов, подверженных карста-образованию и территорий, подвергавшихся горным выработкам.

1.3. Климатические условия площадки строительства приняты следующие:

- расчетная зимняя температура наружного воздуха - минус 30°С;
- скоростной напор ветра - для I географического района;
- вес снежного покрова для II географического района.

1.4. Грунтовые условия площадки строительства приняты двух типов: песчаные и суглинки с характеристиками приведенными в разделе 3 настоящей пояснительной записки.

Типовой проект разработан в соответствии с действующими нормами и правилами

Главный инженер проекта *И.И.Новомицкий*

Грунтовые воды не агрессивные по отношению к бетону на обычном Portlandцементе приняты на глубине 1,5 м от планировочной отметки.

1.5. При наличии грунтовых вод агрессивных по отношению к бетону на обычном Portlandцементе следует выполнить требования СНиП 11-13-73⁶, „Защита строительных конструкций от коррозии“.

1.6. По степени обеспеченности подачи воды водозаборные сооружения относятся к II категории.

Управление работами водозабора предусмотрено без постоянного обслуживающего персонала.

1.7. Забор воды из поверхностного источника производится через затопленные водоприемники с фильтрующими каскадами по типовым проектам 901-1-43.86+901-1-60.86 (для производительности до 1,0 м³/с) и по типовым проектам 901-1-36.86 и 901-1-40.86 (для производительности до 1,5 м³/с). Применение водоприемников без фильтрующих каскад не допускается.

Типовой проект затопленного водоприемника подбирается в зависимости от производительности, материала водоприемника и гидрогеологических условий водисточника.

	Проектировщик	
УРБ. N	гп 901-1-83.87	ПЗ
	Водозаборные сооружения производительностью от 0,02 до 1,5 м ³ /с амплитуд колебаний уровня воды до 6 м. Носится станция производительностью от 0,02 до 0,16 м ³ /с с заглублением машзала 4,8 м.	
Г.И.П. Новомицкий		Контроль
Ин.спец. Новомицкий		Инженер
Ин.спец. Новомицкий		Инженер
Ин.спец. Новомицкий		Инженер
Рук. гр. Новомицкий		Инженер
	Пояснительная записка	Госстрой СССР Львовская область Проект п. 816Б

Альбом I
Типовой проект 901-1-83.87

ИЗМ. ПОДПИСЬ ИЛИ ПОЯСНЕНИЯ

Схема комплекта водозаборных сооружений при-
дела на листе 16.

1.8. При разработке типового проекта использовано авторское свидетельство на изобретение № 218955 "Комплексная водобка для приготовления расширяющегося цементных растворов".

1.9. Технические решения разработанные в проекте обладают патентной чистотой по состоянию на 15 июля 1971г.

1.10. Технология, оборудование, строительные решения, организация производства и труда настоящего проекта соответствуют новейшим достижениям отечественной и зарубежной науки и техники.

1.11. Потребность насосной станции в инженерном обеспечении составляет: в воде - 7 м³/сут; в теплоснабжении - 54600 ккал/час и в электроэнергии - 66,6 квт. (для насосов К 230/30 с электродвигателем - 4 Я. 200 М4).

2. Технологические решения

2.1. Водозаборные сооружения состоят из наземного здания и подземной части, представляющей машзал, где размещена насосная оборудованная.

2.2. Водозаборные сооружения рассчитаны на забор воды из водосточника с применением выносных затопленных водоприемников, оборудованных рыбозащитными фильтрующими каскадами.

2.3. Машзал насосной станции рассчитан на установку 3 агрегатов с горизонтальными насосами марки "К" из которых 2 рабочих и 1 резервный.

2.4. Насосы устанавливаются из расчета на всасывание при минимальном расчетном уровне воды в водосточнике 95% обеспеченности.

2.5. Забор воды осуществляется по двум ниткам

всасывающих трубопроводов, рассчитанных на пропуск 10% расчетного расхода воды при аварии на одной из ниток, подключаемых непосредственно к водоприемникам.

2.6. Отметки оси насосов определены с учетом допустимой вакуумметрической высоты всасывания, а также потерь напора в водоприемниках и во всасывающих трубопроводах. Вакуумметрическая высота всасывания равна: $H_{\text{вас}} = 10 - \Delta h$, где Δh - кавитационный запас, принятый по характеристикам насосов в соответствии с производительностью. Определение потерь напора произведено при длине всасывающего трубопровода 100 м.

Указанные расчеты приведены в таблице 2.1 и должны быть уточнены при привязке проекта в конкретных условиях.

2.7. Глубина подземной части определена из условия превышения отметки 0.000 над максимальным расчетным уровнем воды в водосточнике 1.65 м.

2.8. Пуск насосов предусмотрен на закрытую задвижку на напорном трубопроводе.

2.9. Проектом предусмотрена возможность импульсной и аварийной промывки водоприемных фильтрующих каскад.

Для импульсной промывки предусмотрены вакуум-каланда на каждой нитке всасывающих трубопроводов и установка с вакуум-насосом ВВН4-0,75 (один рабочий, один резервный).

Привязан	

ТП 901-1-83.87

ПЗ

Лист
2

25543-01 5 Формат А3

08.77.11

Линейный

Туповый проект 901-1-83.87

Учт. и произв. работ и сбор. Материалы

Режим импульсной проточки следующей: закрываем затворы отключается один из всасывающих трубопроводов, с помощью вакуум-кассеты создается столб воды в соответствующей колонке на высоте 5-6 м над уровнем воды в водоисточнике, с помощью электромагнитных клапанов, установленных на колонне производится микровентный срыв вакуума, в результате чего происходит падение столба и образование ударной волны, сдвигающей накопившийся мусор на фильтрующей кассете. При необходимости процесс повторяется.

Применение в проекте электромагнитных клапанов типа КВМ согласована НИИ вакууммаш протоколами № 223-1-87 и № 223-2-87 от 15.01.87 г.

Для проточки фильтрующей кассеты обратным током воды предусмотрены трубопроводы от напорных водоводов рабочих насосов.

2.10. Установка с насосами ВВН 1-0.75 предназначена также для залива технологических насосов при низких уровнях воды в водоисточнике. Установка принята по серии Ч.901-25, вакуумные установки с водокольцевыми насосами (тип 1). Вакуумные колонны, к которым подключена вакуумная установка, выполняют роль вакуум-котла.

2.11. Для обеспечения незатопляемости насосной станции предусмотрены следующие мероприятия:

- подземная часть раздатка водонепроницаемой железобетонной стеной на оба отсека; камеру переключений, где размещены подводящие коммуникации, и мазута, где установлена насосное оборудование.

- для отсеков аварийных и дренажных водоподкачки два самовсасывающих насоса марки ВРС-5/24

- пребуферно дистанционная задвижка затворов (забвжжк) на всасывающих и напорных трубопроводах.

- щиты управления вынесены выше уровня возможной затопляемости.

2.12. Проектом предусмотрен ремонтный конусный затвор для перекрытия поступления воды в насосную станцию при демонтаже забвжжк на всасывающих линиях.

Для этого необходимо снять верхний фланец на вакуумной колонне и опустить в колонну конусный затвор. Конусный затвор складывается на монтажной площадке. При необходимости он перемещается ручным краном и укладывается на пешеходную площадку в створе вакуумной колонны. Установка затвора в вакуумную колонну производится запроектованными для этой цели мачарельсами.

2.13. Насосная станция оборудуется краном подвешенным ручным однобалочным грузоподъемностью 1 т длиной 7.2 м. Для света оборудования с автомашин предусмотрен наружный мачарельс с телью грузоподъемностью 1 т.

Для ремонта кранового оборудования следует предусмотреть передвижные площадки.

Привески			
Учт. н			

Л. П. 901-1-83.87

Л. П.

Лист

3

25543-01 6

Водопровод

Типовой проект 901-1-83.87

ИЗДАНИЕ 1983 г. УТВЕРЖДЕНО

2.14. Установка водоизмерительных приборов должна быть предусмотрена при привязке типового проекта в отдельных расположенных колодцах, которые не входят в объем настоящего типового проекта.

Указания по привязке технологической части проекта.

2.15. Привязка типового проекта производится с учетом требований соответствующих СН и Паб, а также раздела 6, Инструкции по типовому проектированию СН 227-82.

2.16. Основными исходными данными для привязки технологической части проекта являются:
- расчетная производительность с учетом расценки;
- необходимый напор при подаче воды в расчетную точку;
- гидравлические данные водосточника.

2.17. На основании исходных данных графика Q-H насосов, приведенного на листе 16, производится выбор марки осевого насосного оборудования.

2.18. По выбранному насосному оборудованию и уровням воды в водосточнике определяется необходимая глубина залегания насосной станции по табл.1. Расчеты должны быть уточнены по конкретным данным принятого типа водосточника, длине всасывающих трубопроводов, барометрического давления в месте расположения водозаборных сооружений и вакуумметрической высоте всасывания насосов.

2.19. На всех листах и таблицах проставляются требуемые отметки и размеры и зачеркиваются данные, не соответствующие условиям привязки.

Охрана окружающей среды

2.20. Водозаборные сооружения строятся в комплексе с затопленными водоприемниками, в которых предусмотрены рыбацкие устройства.

2.21. Строительство и эксплуатация водозаборных сооружений осуществляется без нарушений нормального режима водосточника, бредные выбросы в окружающую среду отсутствуют.

3. Внутренние водопровод и канализация.
3.1. Водоснабжение.

Обеспечение питьевой водой санузла насосной станции предусматривается путем подсоединения к наружной водопроводной сети. При значительном удалении насосной станции от населенного пункта или приплощадки, хранение запаса питьевой воды необходима предусмотреть в специальном бачке. Противопожарное водоснабжение с расходом 2,5 л/с решено путем установки пожарного крана на трубопроводе производственной воды. Требуемый напор обеспечивается технологическими рабочими насосами.

Привязка			

ИЗМ. №

тп 901-1-83.87

ЛЗ

ЛИСТ 4

25543-01 7

45577

Арматура

Туполобый пруты 501-1-83.87

Условные обозначения и виды

4.8. Материалы для приготовления бетона должны отвечать требованиям ГОСТ 10178-85 и ГОСТ 10268-80. Вода для приготовления бетонной смеси, притяжки заполнителей, а также добавки твердеющего бетона должны отвечать требованиям ГОСТ 23762-79.

4.10. Для уменьшения водопотребления бетонной смеси и расхода цемента, а также для улучшения основных свойств бетона (водонепроницаемости и морозостойкости) следует вводить в бетонную смесь при ее приготовлении поверхностно-активные добавки в соответствии с ГОСТ 24211-80*. Оптимальное количество и состав добавок устанавливаются строительной лабораторией.

4.11. Армирование стеновых панелей и днища подземной части предусмотрено горячекатанной арматурной сталью класса А-III и А-I по ГОСТ 5781-82*. Монтажные петли изготавливаются из горячекатанной арматурной стали по ГОСТ 5781-82* класса А-II марки 10ГТ.

Закладные и накладные изделия приняты в основном по серии 1.400-15-, Унифицированные закладные изделия железобетонных конструкций для крепления технологических коммуникаций и устройств.

Арматурные сетки для стеновых панелей и днища приняты по ГОСТ 23279-85.

Сварку закладных и соединительных изделий на монтаже следует вести в строгом соответствии с СН 393-78, Инструкция по сварке соединительной арматуры и закладных деталей железобетонных конструкций.

4.12. Стыки между стеновыми панелями подземной части базиса-оборота шпалочные. Требования к замкнутой шпалочной стыковке приведены в Руководстве

по замкнутой стыковке цементно-песчаным раствором стыков шпалочного типа в сборных железобетонных конструкциях сооружений (Строиздат, Москва 1980 г.). Раствор для замкнутой стыковке следует готовить на расширяющемся цементе по ГОСТ 11052-74.

4.13. Сопряжение стеновых и перегородочных панелей с днищем принято жесткое с заделкой в пазы днища, при этом до установки панелей пазы следует очистить от мусора, протереть влажным ватным тампоном под давлением, уплотнить на дне пазов слой цементного раствора толщиной 30 мм, после чего установить в правильное положение панель. Заделку пазов между панелями и днищем пазов выполнить бетоном марки В22.8 на мелком заполнителе (10-20 мм) с уплотнением бетона глубинным вибратором ЦВ-17(С127) с наружным датчиком корпуса 36 мм.

4.14. Сопряжение стеновых панелей наружных стен в угол жесткое, а сопряжение перегородки с наружными стенами шарнирное.

4.15. Статический расчет стеновых панелей произведен на нагрузку от собственного веса грунта и гидростатического давления для эксплуатационного случая с учетом неравномерной распределенной временной нагрузки на планировочной отметке равной 10 кН/м^2 (1.0 тс/м^2).

ПРИМЕЧАНИЯ	

ТМ 501-1-83.87

25543-01 9

Лист 6

855/1

Станция I

Типовой проект 901-1-83.87

Указание по монтажу и сборке

4.16. Расчет панелей произведен на изгиб, на силовые воздействия на первой и второй группой предельных состояний в соответствии с СНиП 2.03.01-84, бетонные и железобетонные конструкции. Расчетные слемы приведены на документе "Общие данные" (марка КЖ)

4.17. Угловые стеновые панели рассчитаны как плиты с жестким защемлением в углах и днище, две остальные стороны плиты - свободные.

Рядовые стеновые и перегородочные панели рассчитаны, как консольные защемленные в днище.

4.18. Железобетонное днище рассчитано как плита на упругом основании с нагрузками от дождя и реактивного давления грунта, а также от надземной части здания передаваемого через колонны. Железобетонные колонны в плане отодвинуты на 100 мм от стеновых панелей, что обеспечивает свободные перемещения верхних концов консольных стеновых панелей.

4.19. Расчет сооружения на влияние произведен на строительный случай при условии выполнения обратной засыпки пазух котлована до планировочной отметки и прекращения водоупонения (пр. уровень грунтовых вод на отметке минус 3.190 м) с учетом притока воды из грунта по схеме приведенной в п. 3.19 (рис. 3.4)

Руководства по проектированию опускных колодезь, погружаемых в тектонической рубашке" (Маслова, 1979г) без учета веса надземной части здания, а также на эксплуатационный период при уровне грунтовых вод на отметке минус 1.650 м) с учетом веса подземной и надземной части здания.

При расчете устойчивости сооружения против всплывания силы трения бетона по грунту и грунта по грунту не учитывались.

4.20. Защита железобетонных конструкций и сборных бетонных элементов обеспечивается следующими мероприятиями заложенными в проекте:

- защитный слой бетона для нижней арматуры днища при наличии бетонной подтапки принят 35мм;
- защитный слой сборных стеновых панелей подземной части принят 25 мм;
- наружные поверхности стен подземной части покрываются битумом за 2 раза по грунтовке;
- гидроизоляция монолитного железобетонного днища литым асфальтом в 2 слоя - 20 мм;
- закладные детали подземной части не покрыты бетоном окрашиваются эмалью ПФ-133 за 2 раза по слою грунта ГФ-020;
- закладные детали железобетонных конструкций надземной части защищаются цинковым покрытием толщиной 120-150 мкм;

- все металлические конструкции за исключением взбрызгивания подкрановых и маршевых путей окрашиваются масляным покрытием БТ-577 за 2 раза по слою грунтовки ГФ-020.

4.21. Указания по привязке архитектурно-строительной части типового проекта:

- в соответствии с принятой технологией массовой станции на док. 901-1- КЖ6 проставить диаметры и отметки осей салников для труб;

Привязан			

тп 901-1-83.87

пз

лист 7

25543-01 10

09574

Листом I

Типовой проект 901-1-83.87

СМ. 2. 1. 2. 3. 4. 5. 6. 7. 8. 9. 10. 11. 12. 13. 14. 15. 16. 17. 18. 19. 20. 21. 22. 23. 24. 25. 26. 27. 28. 29. 30. 31. 32. 33. 34. 35. 36. 37. 38. 39. 40. 41. 42. 43. 44. 45. 46. 47. 48. 49. 50. 51. 52. 53. 54. 55. 56. 57. 58. 59. 60. 61. 62. 63. 64. 65. 66. 67. 68. 69. 70. 71. 72. 73. 74. 75. 76. 77. 78. 79. 80. 81. 82. 83. 84. 85. 86. 87. 88. 89. 90. 91. 92. 93. 94. 95. 96. 97. 98. 99. 100.

- по технико-экономическому обоснованию выбрать тип фундамента под стрелы, остальные ненужные типы фундамента вычеркнуть;

- в зависимости от типа грунтов (песка или суглинки) на документе 901-1-83.87 проставить марку стеновых панелей подземной части.

- если геологические и гидрогеологические условия площадки строительства отличаются от принятых в настоящем проекте - стеновые панели подземной части, днище и фундаменты под колонны следует пересчитать и соответственно заармировать.

5. Отопление и вентиляция.

5.1. Настоящий раздел проекта разработан на основании технического задания, архитектурно-строительных чертежей в соответствии со СНиП II-33-75*.

5.2. Проект разработан для строительства в климатических районах с расчетной температурой наружного воздуха -30°C.

Внутренняя температура воздуха в помещении машзала принята +5°C, во вспомогательных помещениях - согласно СНиП II-92-76.

5.3. Теплоснабжение насосных станций предусматривается от внешнего источника. Теплоноситель - перегретая вода с параметрами 150-70°C.

Ввод в здание осуществляется в помещении теплоснабжения.

5.4. Система отопления запроектирована двухтрубная с верхней разводкой, тупиковая. В качестве местных нагревательных приборов приняты конвекторы отопительные с кожухом „Комфорт-20“,

для электроплатежных принимаются конвекторы „Комфорт-20“ с гладкими концами труб под сварку.

5.5. Основными вредностями в помещении машзала насосной станции являются тепловыделение от электродвигателей и теплопоступления от солнечной радиации.

5.6. Тепловыбытки и количества воздуха, необходимые для их ассимиляции в теплый период года, приведены в таблице воздухообменов на документе 901-1-83.87 081.

5.7. В теплый период года подача приточного воздуха осуществляется осевыми вентиляторами приточных систем, приведенных в таблице воздухообменов на документе 901-1-83.87 081.

5.8. Удаление воздуха запроектировано вытяжными системами ВД через дефлекторы.

5.9. В холодный и переходный периоды года предусматривается вентиляция с естественным подбуждением: приточный воздух поступает через окна, удаление вытяжного воздуха осуществляется дефлекторами. Работа приточных установок автоматизирована в зависимости от внутренней температуры воздуха в машзале - включение приточной системы П1 осуществляется при температуре воздуха 28°C;

- выключение приточных вентсистем при температуре 25°C.

5.10. Для проектирования вентиляции в теплый период года принята температура наружного воздуха 28°C.

Примечан			
См. п.			

Т П 901-1-83.87 13
25543-01 11

Титулов проект 901-1-83.87

Инв. № 001/1-83.87

6.3.5. Мероприятия при затоплении насосной станции.

При появлении воды на уровне пола машзала работают два дренажных насоса одновременно. Если производительность их меньше притока воды, то при приближении уровня затопления к отметке установки оборудования основных насосов, постельные отключаются. Одновременно выдвигается сигнал на включение вакуумнасосов, закрываются обводные вентили с основными насосами и парные задвижки.

6.3.6. Вентиляция.

Приточный вентилятор автоматизируется по температуре воздуха в машзале.

6.3.7. Аварийно-предупредительная сигнализация.

Аварийные и предупредительные сигналы фиксируются на щите ЩС указательным реле, а во время нахождения в насосной станции обслуживающего персонала, дополнительно звуковым и световым сигналам.

6.4. Диспетчеризация и телемеханика.

Проект диспетчеризации насосной станции выполняется при приближе. В настоящем проекте предусмотрено возможность телемеханического или дистанционного управления основными насосными агрегатами. Так же предусмотрено возможность подачи на ДП следующих сигналов: положения объектов ТУ, общего сигнала аварии, затопления машзала. Возможность телеизмерения основных технологических параметров предусмотрена в основном комплекте чертежей марку «АТ». Тип устройства телемеханики определяется проектом диспетчеризации.

6.5. Электроосвещение.

В насосной станции предусмотрено общее рабочее освещение при помощи люминесцентных ламп в помещении электрощитовой и светильников с лампами накаливания в машзале насосной и отстойник, и ремонтное освещение переносными светильниками ЗБ В.

Расположение светильников, способ установки и высота монтажа обеспечивают возможность их обслуживания с переносных лестниц и стремянок. Освещенность принята в соответствии с СНиП-4-79.

6.6. Комплектное оборудование.

Для индустриализации и сокращения сроков монтажа в проекте применено следующее крупноблочное оборудование:

Щит станции управления речных, защищенный, с передним монтажом ящики (шкафы) навесные; ключевые щиты ПСУ, щит РУП. Документация, необходимая для заказа КСУ на заводях, помещена в альбоме VI настоящего проекта.

6.7. Зануление.

В качестве основной меры защиты персонала от поражения электрическим током принята система зануления, как для установок с глухо заземленной нейтралью.

При питании насосной станции воздушными линиями в качестве очага повторного заземления нулевых проводов вброд используются железобетонные

Проверка			
Иск. П.			

т.п. 901-1-83.87

ПЗ

Лист	10
------	----

25543-01 13

31.57/4

Вариант I

Типовой проект 901-1-83.87

Масштаб: 1:100

подземные конструкции насосной станции. Необходи-
мые мероприятия для этого предусмотрены строитель-
ной частью проекта.

Требуется, согласно ПУЭ-86 1.7.64, сопротивление
растерзания не более 10 Ом обеспечивается при
увеличении сопротивлению грунта до 200 Ом.м.

б.в. Технологический контроль.

Объем измерения и сигнализации технологических
параметров принят в соответствии со СНиП 2.04.02-84
и позволяет телемеханизировать и автоматизировать
насосную станцию.

Измерения, характеризующие основную технологи-
ческий процесс, а именно расход и давление по
каждому из насосных водоводов - выносятся на щит
КЩП на отп. 0.000. Одновременно предусмотрена
возможность телепередачи этих параметров на пункт
управления. Выходной сигнал сигналовый 0-5 МА.

Сухая часть устройства и дифманометры установ-
ливаются в косячках на водоводах, которые должны
быть предусмотрены при привязке технологической
части проекта.

б.в. Указания по привязке проекта.

При привязке проекта в конкретным условиям необо-
димо:

- б.в.1. Выполнить проект внешнего электроснабже-
ния, преобразительна получив технические условия;
- б.в.2. В зависимости от принятого типа основ-
ных насосов, проставить на листах числовые значе-
ния переменных данных.

б.в.3. Разработать проект телемеханического
(дистанционного) управления или только телемехани-

зации, в зависимости от принятого способа управ-
ления насосной станцией.

б.в.4. Выполнить проект телефикации.

При проектировании внешних линий связи следует
также учесть необходимость канала для устройства
телемеханики или системы дистанционной сигнализа-
ции.

б.в.5. Выполнить указания по привязке, приведен-
ные на листах альбомов I, VII.

7. Основные положения по производству
строительных и монтажных работ.

Подземная часть насосных станций запроектиро-
вана глубиной 2.4; 3.6 и 4.8 м в сборно-мо-
дульном варианте. В соответствии с заданием на
проектирование строительство насосной станции
рассмотрено в глинистых и песчаных грунтах при
уровне грунтовых вод на площадке в период стро-
ительства минус 3.15 м.

7.1. Общие указания.

Строительство подземной части предусмотрено
вести в открытом котловане под защитой искусст-
венного понижения уровня грунтовых вод способом
открытого водопонижения в суффонистых грунтах и глубин-
ного водопонижения - в песчаных. Способ искусствен-
ного понижения грунтовых вод для конкретного
объекта решается при привязке настоящего типового

привязан			
лист N			

т.п. 901-1-83.87

л.15

лист

25543-01 14

с.с.с. 1/2

Листом I

Типовой проект 901-1-83.87

СНП Железобетонные лестничные марши

проекта, исходя из геологических и гидрогеологических условий площадки строительства.

Приведенные в данном альбоме схемы и указания на производстве работ рекомендуются использовать при разработке проектов производства работ.

7.2. Работы подготовительного периода.

Началу основных строительных работ предшествуют работы подготовительного периода:

- устройства подвешивной съездоборки;
- планировка строительной площадки с арканизацией отбоя поверхностных вод;
- подвод временных коммуникаций: электроэнергия, воды, связь;
- устройство системы освещения площадки, установка и фиксация реперов геодезического контроля;
- расчистка осей сооружений;
- устройство водоотливительной системы;
- устройство временного ограждения и установка предупреждающих знаков по технике безопасности;
- складирование в зоне монтажа щитов опалубки, арматурных каркасов и брусков полуфабрикатов и материалов.

7.3. Земляные работы.

Разработку котлована рекомендуется вести экскаватором ЭС-4321, обратная лопата с ковшем емкостью 0,4 м³ с погрузкой грунта в отвал самосвалы и отвалкой на временные отвалы на расстоянии до 1 км. Обратную засыпку котлована предусмотрено выполнять следующим образом:

- отсыпку подвешивного и временных отвалов грунта в пазухи, образовавшиеся сложными в

плане рампами и фундаментами, рекомендуется осуществлять с помощью экскаватора, оборудованного зрейферным ковшем;

- падачу грунта в наружные пазухи выпалнять бульдозерами;
- уплотнение грунта непосредственно у стен сооружений и в стесненных местах выполнять пневмоматриками, а остальной объем грунта следует уплотнить пневматками весом 16 т.

7.4. Бетонные и монтажные работы.
Строительство насосных станций при принятых глубинах подземной части предусмотрено вести с поверхности земли. Бетонную смесь на площадку строительства напечено доставлять в открытых вагонах самосвалами.

Подача бетонной смеси в подставку и вниз производится при помощи стрелового крана на гусеничном ходу. Монтаж колонн должен предшествовать монтажу стеновых панелей и начинаться после возведения бетона внизу не менее 70% прочности. Монтаж сборного железобетона рекомендуется вести краном МСГ-25 БР.

Раскладка стеновых панелей производится в зоне действия монтажного крана.

В случае, если в порядковой строительной организации отсутствуют указанные краны и монтаж сборного железобетонных изделий будет осуществляться кранами меньшей грузоподъемности.

Привезан			
Шифр			

гп 901-1-83.87

лс

12

25543-01 15

9857/1

установку их для монтажа изделий следует осуществлять на днище насосной станции или на берме, что должно быть решено при привязке тупавого проекта.

Монтаж перегородок осуществляется после установки стеновых панелей и отрезки дачники позу котлабна. Вертикальные стыки между стеновыми панелями замоноличиваются механическими способами в соответствии с Рекомендациями по замоноличиванию стыков шпачкмата типа в сбранный железобетонный водосберегающий элемент, разработанных ЦНИИ протвбаний. Работы по герметизации стыков и шваб при монтаже конструкций следует выполнять в соответствии с требованиями соответствующих инструкций.

7.5. Строительство наземной части насосной станции.

К строительству наземной части насосной станции следует приступать после устройства обратной засыпки котлабна с последним трамбованием и отключения водоизмерительной установки. При возведении наземной части используются механизмы, имеющиеся в наличии строительной организации. Выбор механизмов не лимитируется и решается при привязке проекта. Продолжительность строительства насосных станций ориентировочно составляет 4-6 месяцев.

7.6. Указания по производству работ в зимних условиях.

Способы производства бетонных и железобетонных работ в зимних условиях должны обеспечивать получение в заданные сроки бетона проектной прочности, морозостойкости, водонепроницаемости, а также сохранение монолитности конструкции.

Работы должны производиться в соответствии с требованиями производства работ или технологическими картами. Способы и средства транспортирования и укладки бетонной смеси не должны допускать ее охлаждения.

Оснащение сооружения должно быть непрерывным и состоящим его должно исключать возможность замерзания бетонной смеси на контакте с оснащением.

Укладка бетонной смеси следует вести непрерывно. В случае возникновения перепадов в бетонировании, поверхность бетона необходима укрыть, утеплить, а при необходимости обрезать.

В зимний период возведению стыков и шваб производят лишь в случае необходимости.

Производить работы по возделке стенов сбранных железобетонных конструкций при температуре наружного воздуха -25°C не рекомендуется.

Для возделки стыков применяют марку бетона (разбвара) на одну ступень выше, чем в летних условиях. Работы в зимних условиях производят с учетом соответствующих требований СНиП на производство работ.

7.7. Требования по технике безопасности.

Порядок ведения строительно-монтажных работ и специальные требования, обеспечивающие безопасные условия строительства, должны предусматриваться при разработке проектов производства работ для конкретных объектов и должны учитывать местные условия строительства, а также требования главы СНиП III-4-80 'Техника безопасности в строительстве' и 'Руководство по учету техники безопасности и производительности санитарии в проектах производства работ'.

Привязан	

Т П 901-1-83.87 - 173

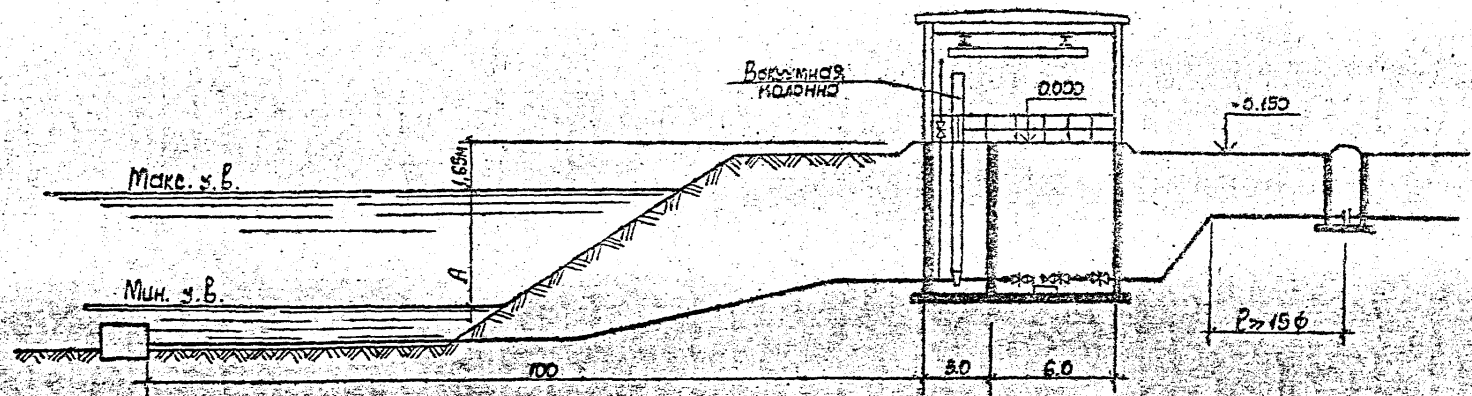
25543-01 16

Лист
13

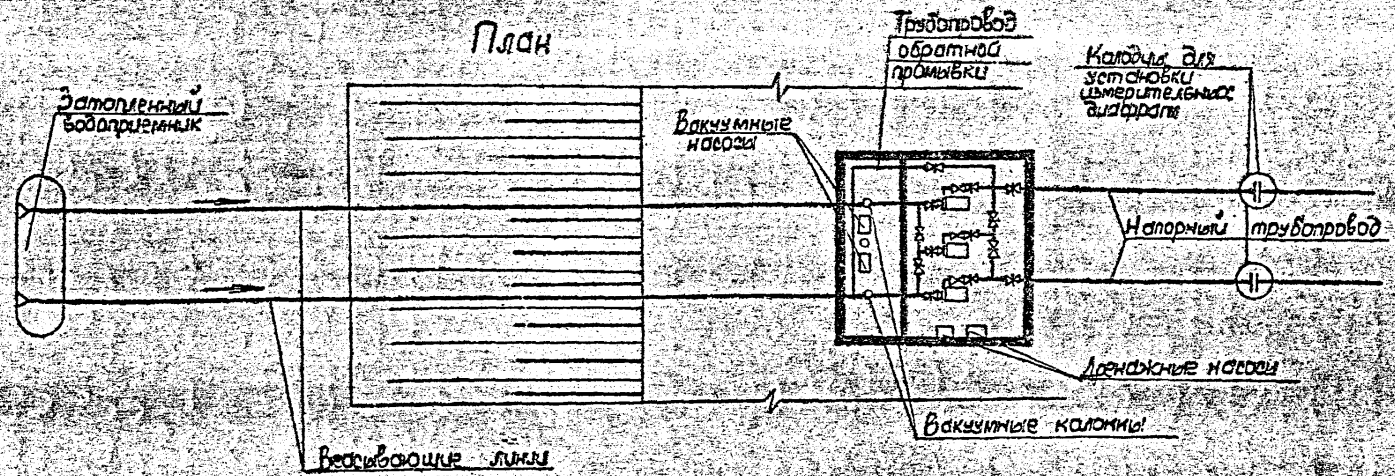
Листом I

Типовой проект 901-1-83.87

Уч. №, Подпись и дата (в табл. № 1)



План



Примечания			

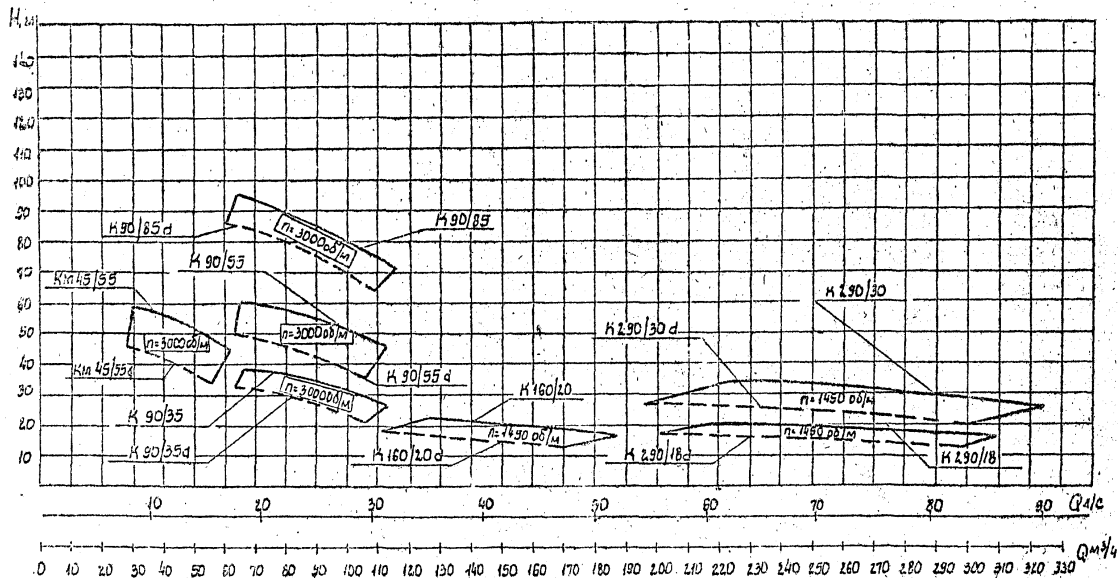
ТП 901-1-83.87 ПЗ

25543-01.17

г. 1/1, Орскомат 93

Лист 15

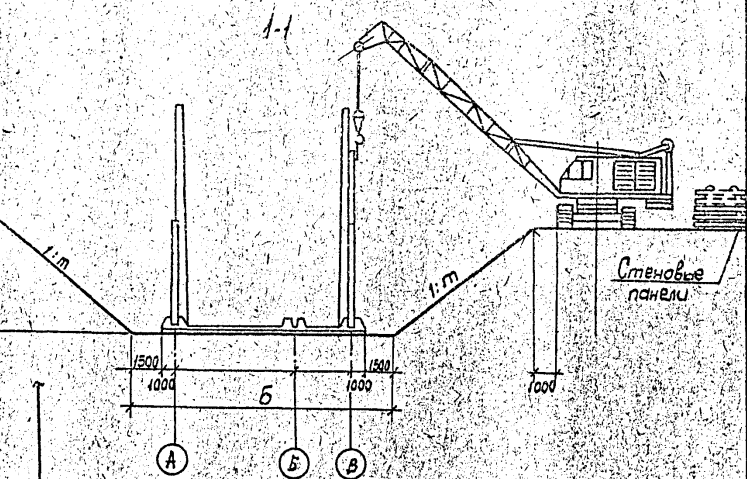
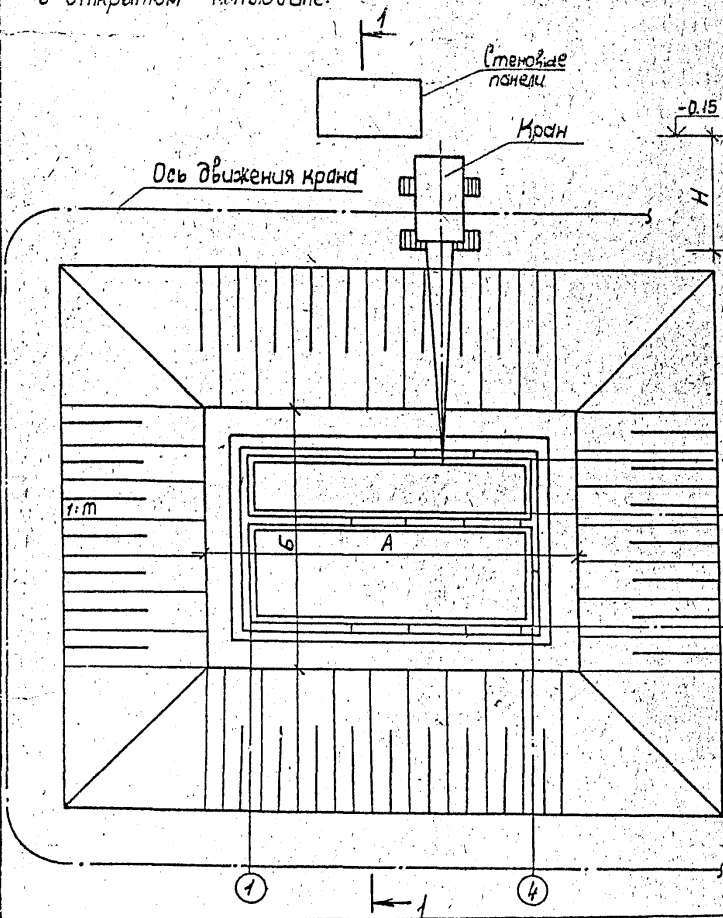
Графики Q-H насосного оборудования



Вальсби I

Схема монтажа стеновых панелей, при строительстве сборно-монолитной передвижной части газовой станции в открытом котловане.

Тилобой проект 901-1-83.87.



Рекомендуемые размеры котлованов

Заглублен- ные кот- лованы, м	Глубина котло- вана, H, м		Заполнение откосов, т		Размеры котло- ванов по дну	
	песок	сыпучий	песок	сыпучий	А, м	Б, м
2,40	2,15	2,90	1,00	0,75	17,00	14,00
3,60	3,95	4,10	1,25	1,25	17,00	14,00
4,80	5,25	5,40	1,25	1,25	17,00	14,00

Смонтированные колонны на плане условно не показаны.

Шв. Н. колл. Подпись и дата: ВЗом. ДН. В. М.

Привязан

Шв. Н.			
--------	--	--	--

ТП 901-1-83.87

- ПЗ

25543-01 (20)

Лист
18