

ТИПОВОЙ ПРОЕКТ 901-1-83.87

ВОДОЗАБОРНЫЕ СООРУЖЕНИЯ ПРОИЗВОДИТЕЛЬНОСТЬЮ ОТ 0,02 ДО 1,5 м³/с
ДЛЯ АМПЛИТУД КОЛЕБАНИЙ УРОВНЕЙ ВОДЫ ДО 6 м

НАСОСНАЯ СТАНЦИЯ ПРОИЗВОДИТЕЛЬНОСТЬЮ ОТ 0,02 ДО 0,16 м³/с С ЗАГЛУБЛЕНИЕМ МАШЗАЛА 4,8 м


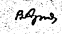


АЛЬБОМ VI

ЗАДАНИЯ ЗАВОДАМ-ИЗГОТОВИТЕЛЯМ НА КОМПЛЕКТНЫЕ ЭЛЕКТРОТЕХНИЧЕСКИЕ УСТРОЙСТВА

СОСТАВ ПРОЕКТА:

| | | | |
|------------|--|-------------|---|
| АЛЬБОМ I | Пояснительная записка. | АЛЬБОМ V | Электротехническая часть. |
| АЛЬБОМ II | Технологические решения, внутреннее водопровод и канализация, отопление и вентиляция, не стандартизированное оборудование. | АЛЬБОМ VI | Задания заводам изготовителям на комплектные электротехнические устройства. |
| АЛЬБОМ III | Архитектурно-строительные решения. | АЛЬБОМ VII | Спецификация оборудования. |
| АЛЬБОМ IV | Индустриальные изделия. | АЛЬБОМ VIII | Ведомость потребности в материалах. |
| | | АЛЬБОМ IX | Сметы. |

РАЗРАБОТАН ГПИ УКРВОДОКАНАЛПРОЕКТ

ДИРЕКТОР  В.Н. ЯКИМЕНКО
 ГЛАВНЫЙ ИНЖЕНЕР К.Т.Н.  Н.В. ПИСАНКО
 НАЧАЛЬНИК ОТДЕЛА  М.Я. ВОЛОШИН
 ГЛАВНЫЙ ИНЖЕНЕР ПРОЕКТА  И.Н. НОВОМИНСКИЙ

УТВЕРЖДЕН И ВВЕДЕН В ДЕЙСТВИЕ
 ГЛАВНЫМ УПРАВЛЕНИЕМ ПРОЕКТИРОВАНИЯ
 ГОССТРОЯ СССР ПРОТОКОЛОМ ОТ 28 АВГУСТА 1987г. N 57

| № | ИЗМЕНЕНИЯ | ДАТА | ПРИЧАСА |
|---|-----------|------|---------|
| | | | |
| | | | |
| | | | |
| | | | |

ТИПОВОЙ ПРОЕКТ
901-1-83.87

ВОДОЗАБОРНЫЕ СООРУЖЕНИЯ ПРОИЗВОДИТЕЛЬНОСТЬЮ ОТ 0,02 до 1,5 м³/с
ДЛЯ АМПЛИТУД КОЛЕБАНИЙ УРОВНЕЙ ВОДЫ ДО 6 м

НАСОСНАЯ СТАНЦИЯ
ПРОИЗВОДИТЕЛЬНОСТЬЮ ОТ 0,02 до 0,16 м³/с
С ЗАГЛУБЛЕНИЕМ МАШЗАЛА 4,8 м

АЛЬБОМ VI

ЗАДАНИЯ ЗАВОДАМ-ИЗГОТОВИТЕЛЯМ НА КОМПЛЕКТНЫЕ ЭЛЕКТРОТЕХ-
НИЧЕСКИЕ УСТРОЙСТВА

25543-06



| | | | |
|--|--|----------|--|
| | | ПРИВЯЗКА | |
| | | | |
| | | | |
| | | | |
| | | | |

| Формат | Зона | Пов. | Обозначение | Наименование | Кол. | Примеч. |
|--------|------|------|---------------------|--|------|---------|
| | | | | Документация | | |
| | | | ТП901-83.87 -ЭМН1-1 | Чертеж общего вида | 5 | |
| | | | ТП901-83.87 -ЭМН1-2 | Схемы электрической соединен | | |
| | | | ТП901-83.87 -ЭМН1-3 | Таблица перечня надписей | 6 | |
| | | | | Сборочные единицы | | |
| | | | | Панель 1 | 1 | |
| | | | | Блоки: | | |
| | | 1 | | Б5130-3174 УХЛ4 Н1 | 2 | м4, м5 |
| | | 2 | | Выключатель ВЯ5131-32.0010030УХЛ3 | 1 | QF1 |
| | | | | Зр 63А отс. 10 | | |
| | | 3 | | Рубильник Р11-35320-00У3 | 1 | Q1 |
| | | 4 | | Тр-р тока ТК-20 □/5А | 3 | ТТЗ |
| | | | | ТК-20 □/5А | | ТТЗ |
| | | | | Привязан | | |
| | | | | Име. № | | |
| | | | ТП901-83.87 | -ЭМН1-2 | | |
| | | | | Безразличные соединения разрешены относительно от 0,04 до 0,1 мм с для амплитуд колебания зрешей в обе стороны | | |
| | | | | Насосная станция производительностью от 0,6 до 0,16 м³/с с заглублением монтажа 4,8 м | | |
| | | | | Ш.Ц. Технические данные аппаратов | | |
| | | | | Пространств. корр. Уровня док. на проект Киев | | |
| | | | | Формат 34 | | |

| Формат | Зона | Пов. | Обозначение | Наименование | Кол. | Примеч. |
|--------|------|------|-------------|-------------------------------|------|----------------|
| | | | | Панель 2 (4) | 2 | |
| | | | | Блоки | | |
| | | 5 | | Б5430-□74 УХЛ4 | 1 | м9(м10) |
| | | 6 | | Б5130-□74 УХЛ4 Н2 | 1 | м1(м3) |
| | | | | Реле | | |
| | | 7 | | П337-44У3 U~220В | 1 | К2 |
| | | 8 | | П337-22У3 U~220В | 2 | К3 |
| | | 9 | | РП12У4 U~220В п.п | 3 | К4, К5 |
| | | 10 | | ВЛ 43 U~220В | 1 | КТ1 |
| | | | | В.В. 1÷10 сек | | |
| | | 11 | | РКВ 11-43-212 U~220В В.В | 1 | КТ2 |
| | | 12 | | Резистор ПЗВ50 R 3,9 к Ом 10% | 1 | Р |
| | | | | Панель 3 | 1 | |
| | | | | Блоки | | |
| | | 13 | | Б5430-□74 УХЛ4 | 1 | м8 |
| | | 14 | | Б5130-□74 УХЛ4 Н3 | 1 | м2 |
| | | | | Выключатель Я63 МУ3 U~380В | 6 | SF1÷SF6 |
| | | | | Зр 2А отс 5 | | |
| | | 16 | | Рубильник Р11-35320-00У3 | 2 | Q3 Q4 |
| | | | | Реле | | |
| | | 17 | | П337-44У3 U~220В | 1 | 2К2 |
| | | 18 | | П337-42У3 U~220В | 1 | К2, К3, К4, К5 |
| | | | ТП901-83.87 | -ЭМН1-2 | | Лист 2 |
| | | | | Формат 34 | | |

| Формат | Зона | Пов. | Обозначение | Наименование | Кол. | Примеч. |
|--------|------|------|-------------|--|------|--|
| | | | | Реле | | К20 К23, К25 |
| | | 19 | | П337-22 У3 U~220В | 9 | К1, К2, К3, К4, К5, К6, К7, К8, К9, К10, К11, К12, К13, К14, К15, К16, К17, К18, К19, К20, К21, К22, К23, К24, К25, К26, К27, К28, К29, К30, К31, К32, К33, К34, К35, К36, К37, К38, К39, К40, К41, К42, К43, К44, К45, К46, К47, К48, К49, К50, К51, К52, К53, К54, К55, К56, К57, К58, К59, К60, К61, К62, К63, К64, К65, К66, К67, К68, К69, К70, К71, К72, К73, К74, К75, К76, К77, К78, К79, К80, К81, К82, К83, К84, К85, К86, К87, К88, К89, К90, К91, К92, К93, К94, К95, К96, К97, К98, К99, К100 |
| | | 20 | | РП 12У4 U~220В п.п. | 4 | К1, К2, К3, К4, К5, К6, К7, К8, К9, К10, К11, К12, К13, К14, К15, К16, К17, К18, К19, К20, К21, К22, К23, К24, К25, К26, К27, К28, К29, К30, К31, К32, К33, К34, К35, К36, К37, К38, К39, К40, К41, К42, К43, К44, К45, К46, К47, К48, К49, К50, К51, К52, К53, К54, К55, К56, К57, К58, К59, К60, К61, К62, К63, К64, К65, К66, К67, К68, К69, К70, К71, К72, К73, К74, К75, К76, К77, К78, К79, К80, К81, К82, К83, К84, К85, К86, К87, К88, К89, К90, К91, К92, К93, К94, К95, К96, К97, К98, К99, К100 |
| | | 21 | | ВЛ43 U~220В В.В. 1÷10сек | 2 | К1, К2 |
| | | 22 | | РКВ 11-43-212 U~220В | 3 | К1, К2, К3 |
| | | 23 | | РВ 23У4 U~220В п.п. | 1 | КТ |
| | | 24 | | Сигнализатор ЗРЗУ-4 комплект датчики бертик вариант I длины 1,0м | 2 | ВН41 ВН42 |
| | | 25 | | Резистор ПЗВ50 R 3,9 к Ом 10% | 1 | 2R |
| | | 26 | | Резистор ПЗВР-100 R 300 Ом 10% | 1 | R |
| | | | | Панель 5 | 1 | |
| | | | | Блоки | | |
| | | 27 | | Б5130-3174 УХЛ4 | 2 | м5, м7 |
| | | 28 | | Б5130-1874 УХЛ4 Н4 | 1 | м1 |
| | | 29 | | Выключатель ВЯ5131-32.0010030 УХЛ4 | 1 | QF2 |
| | | | | Зр 16А отс. 10 | | |
| | | 30 | | Реле П337-22У3 U~220В | 1 | К16 |
| | | 31 | | Рубильник Р11-35320-00У3 | 1 | Q2 |
| | | 32 | | Тр-р тока ТК-20 □/5А | 3 | ТТЗ |
| | | | | Н51 | 2 | 2ТЗ |
| | | 33 | | Амперметр Э351 кл. 1,5 предел измер □/5А Т.Т. □/5А | 1 | РЯ1 (РЯ2) |
| | | 34 | | Вольтметр Э351 кл. 1,5 пр. изм. 0÷450В □/5А | 1 | РУ1 (РУ2) |
| | | 35 | | Счетчик СЯ4У-У672,МмД U~380/220В □/5А | 1 | РТ1 (РТ2) |
| | | | ТП901-83.87 | -ЭМН1-2 | | Лист 3 |
| | | | | Формат 34 | | |

| Формат | Зона | Пов. | Обозначение | Наименование | Кол. | Прим. |
|--------|------|------|-------------|----------------------------------|------|------------------|
| | | | | Н52 | 2 | |
| | | 36 | | Реле РЗУ11-10У3 Зр ~0,5А | 3 | К11-К13 |
| | | 37 | | Переключатель УП5312-С29У3 | 1 | 3А2 |
| | | 38 | | УП5312-Я89У3 | 1 | 5А3 |
| | | 39 | | Кнопка КЕ011У3 исп. 4 | 2 | 5А2 |
| | | | | Ярматура | | |
| | | 40 | | ЯС 12.011У2 U~220В | 2 | Н41 |
| | | 41 | | ЯС 12.013У2 U~220В | 2 | Н43 |
| | | | | Н53 | 1 | |
| | | 42 | | Реле РЗУ11-10У3 Зр ~0,5А | 18 | К14-К16, К17-К19 |
| | | 43 | | РП9 У4 U~220В | 1 | К3 |
| | | 44 | | Переключатель УП5311-У95 У3 | 1 | 3А |
| | | 45 | | УП5312-С29У3 | 1 | 2,5А2 |
| | | 46 | | УП5312-Я89У3 | 1 | 2,5А3 |
| | | 47 | | Кнопка КЕ011У3 исп. 4 | 2 | 5А2 |
| | | 48 | | Кнопка КЕ011У3 исп. 4 | 1 | 5А1 |
| | | 49 | | толк. кордн. Тумблер ТБ1-1 | 2 | 51; 52 |
| | | 50 | | Ярматура | | |
| | | 51 | | ЯС 12.011У2 U~220В | 2 | Н41 |
| | | 52 | | ЯС 12.013У2 U~220В | 2 | Н43 |
| | | 53 | | ЯС 12.015У2 U~220В | 1 | Н4W |
| | | | | ЯС 12.014У2 U~220В над шитом | 3 | Н4V3 |
| | | 54 | | Сирена СС193 U~220В | 1 | YS |
| | | | | Колодка из 10 зажимов на ток 16А | 28 | |
| | | | ТП901-83.87 | -ЭМН1-2 | | Лист 4 |
| | | | | Формат 34 | | |

Лист № 1
Титуловый проспект 901-83.87

| Лист | Строчка | Надпись | Поз. обозначение | Место надписи | Текст | Кол. | Всего строчек | Загр. таблица | |
|------|---------|---------|------------------|---------------|--------------------------|------|---------------|---------------|--|
| 1 | | | | Табличка | Панель | | | | |
| | | | | | М4 | 1 | | | |
| | | | | | М5 | 1 | | | |
| | | 1 | QF1 | | Ввод N1 | 1 | | | |
| | | | | | Q1 | 1 | | | |
| | | | | | 1ТЖа | 1 | | | |
| | | | | | 1ТЖб | 1 | | | |
| | | | | | 1ТЖс | 1 | | | |
| | 2 | | | | | М9 | 1 | | |
| | | | | | | М1 | 1 | | |
| | | | | | | 1К2 | 1 | | |
| | | | | | | 1К3 | 1 | | |
| | | | | | | 1К6 | 1 | | |
| | | | | | | 1КТ1 | 1 | | |
| | | | | | | 1R | 1 | | |
| | | | | | 1К4 | 1 | | | |
| | | | | | 1К5 | 1 | | | |
| | | | | | 1КТ2 | 1 | | | |
| 3 | | | | | 3К2 | 1 | | | |
| | | | | | М2 | 1 | | | |
| | | 2 | SF1 | | Д.ц. насосов парачи воды | 1 | | | |

Привязан

Ш.№

ТП 901-1-83.87 -ЭМН1-3

Возобновление свершения производства от 01.02.87 г. в 12:45 по календарю календария, рабочей смены до 6 м

Исполнитель: М.Котко, В.Лизабег, Ю.Сидор, В.Серебряк, И.Сидор, В.Лизабег, С.К.Гр. Лизабег, М.Сидор, И.Сидор

И.Сидор

Ш.№

Таблица перечня надписей.

Страницы: 1 1 6

Госстрой СССР Украинская Республика Киев

| Лист | Строчка | Надпись | Поз. обозначение | Место надписи | Текст | Кол. | Всего строчек | Загр. таблица |
|------|---------|---------|------------------|---------------|------------------------|------|---------------|---------------|
| 3 | | | 3 SF2 | Табличка | Д.ц. вакуум насосов | 1 | | |
| | | | 4 SF3 | — | Д.ц. дренажных насосов | 1 | | |
| | | | 5 SF4 | — | Сигнализация | 1 | | |
| | | | 6 SF5 | — | Щит КИП | 1 | | |
| | | | 7 SF6 | — | Резерв | 1 | | |
| | | | | | Q3 | 1 | | |
| | | | | | Q4 | 1 | | |
| | | | | | 2R | 1 | | |
| | | | | | 2К2 | 1 | | |
| | | | | | 2К3 | 1 | | |
| | | | | | 2К6 | 1 | | |
| | | | | | 2КТ1 | 1 | | |
| | | | | | 2КТ2 | 1 | | |
| 3 | | | | | 2К4 | 1 | | |
| | | | | | 2К5 | 1 | | |
| | | | | | 2К2 | 1 | | |
| | | | | | К1 | 1 | | |
| | | | | | К2 | 1 | | |
| | | | | | КТ1 | 1 | | |
| | | | | | КТ2 | 1 | | |
| | | | | | К5 | 1 | | |
| | | | | | К6 | 1 | | |
| | | | | | К7 | 1 | | |
| | | | | | К8 | 1 | | |
| | | | | | К9 | 1 | | |
| | | | | | КТ5 | 1 | | |
| | | | | К10 | 1 | | | |
| | | | | К11 | 1 | | | |
| | | | | К12 | 1 | | | |
| | | | | К13 | 1 | | | |

ТП 901-1-83.87 -ЭМН1-3

Лист 2

Формат А4

Лист № 3

| Лист | Строчка | Надпись | Поз. обозначение | Место надписи | Текст | Кол. | Всего строчек | Загр. таблица |
|------|---------|---------|------------------|---------------|---------|------|---------------|---------------|
| 4 | | | | Табличка | К14 | 1 | | |
| | | | | | КV | 1 | | |
| | | | | | К20 | 1 | | |
| | | | | | К21 | 1 | | |
| | | | | | КТ | 1 | | |
| | | | | | ВНЛ1 | 1 | | |
| | | | | | ВНЛ2 | 1 | | |
| | | | | | R | 1 | | |
| | | | | | М10 | 1 | | |
| | | | | | М3 | 1 | | |
| | | | | | 3К2 | 1 | | |
| | | | | | 3К3 | 1 | | |
| | | | | | 3К6 | 1 | | |
| | | | | | 3КТ1 | 1 | | |
| | | | | | 3R | 1 | | |
| 5 | | | | | 3К4 | 1 | | |
| | | | | | 3К5 | 1 | | |
| | | | | | 3КТ2 | 1 | | |
| | | | | | 10К2 | 1 | | |
| | | | | | М5 | 1 | | |
| | | | | | М7 | 1 | | |
| | | | | | М11 | 1 | | |
| | | 8 | QF2 | | Ввод N2 | 1 | | |
| | | | | | Q2 | 1 | | |
| | | | | | 2ТЖа | 1 | | |
| | | | | 2ТЖб | 1 | | | |
| | | | | 2ТЖс | 1 | | | |
| | | | | К15 | 1 | | | |

ТП 901-1-83.87 -ЭМН1-3

Лист 3

Лист № 4

| Лист | Строчка | Надпись | Поз. обозначение | Место надписи | Текст | Кол. | Всего строчек | Загр. таблица | |
|------|---------|---------|------------------|-------------------|-------------------------------|-------------------------------|---------------|---------------|--|
| 1 | | | | Табличка | Дверь | | | | |
| | | 9 | | | Ввод N1 | 1 | | | |
| | | | | | Вакуум насос М4 | | | | |
| | | | | | Дренажный насос М6 | | | | |
| | 2 | | 10 | | | Насос М1 | 1 | | |
| | | | | | | Завближка М9 | | | |
| | | | 11 | 1НЛ1 | | Насос включен | 1 | | |
| | | | 12 | 1НЛ2 | | Насос отключен | 1 | | |
| | | | 13 | 1КН1 | | Откл. кнопкой в ташале | 1 | | |
| | | | 14 | 1-КН2 | | Срыв завлечения | 1 | | |
| | | | 15 | 1-КН3 | | Неисправн. напорной завближки | 1 | | |
| | | | 16 | 1СЖ2 | | Режим работы н/а М1 | 1 | | |
| | | | 17 | 1СЖ3 | | Управление н/а М1 | 1 | | |
| | | | 18 | | | Завближка М9 | 1 | | |
| | 3 | | 19 | 1СЖ2 | на ключе | Раб. - Рез. | 1 | | |
| | | 20 | 1СЖ3 | — | Откл. - Вкл. | 1 | | | |
| | | 21 | | на кнопке | откр. - закр. | 1 | | | |
| | | 22 | | Табличка | Насос М2 | 1 | | | |
| | | | | | Завближка М8 | | | | |
| | | | | | Общие цепи н/а | | | | |
| | | | | | Сигнализация | | | | |
| | | 23 | 2НЛ1 | | Насос включен | 1 | | | |
| | | 24 | 2НЛ2 | | Насос отключен | 1 | | | |
| | | 25 | 2КН1 | | Откл. кнопкой в ташале | 1 | | | |
| | | 26 | 2КН2 | | Срыв завлечения | 1 | | | |
| | | 27 | 2КН3 | | Неисправн. напорной завближки | 1 | | | |
| | | 28 | 2СЖ2 | | Режим работы н/а М2 | 1 | | | |
| | 29 | 2СЖ3 | | Управление н/а М2 | 1 | | | | |
| | 30 | | | Завближка М8 | 1 | | | | |
| | 31 | 51 | | ~ 220В ВНЛ1 | 1 | | | | |

ТП 901-1-83.87 -ЭМН1-3

Лист 4

25343-06 Т

Альбом 2

Типовой проект 901-1-83.87

Исполнитель: Проектное бюро

| Панель | Строчка | Надпись | Поз. обозначение | Место надписи | Текст | Кол | Вид шрифта | Заголовок |
|--------|---------|---------|------------------|---------------|---|-----|------------|-----------|
| | 32 | SV1 | | Табличка | Возврат реле затопления | 1 | | |
| | 33 | SZ | | " | ~ 220 В ВНЧ | 1 | | |
| | 34 | | | " | КЗ | 1 | | |
| | 35 | HLW | | " | Контроль напряжения | 1 | | |
| | 36 | HLU1 | | " | Блинкер КН1:КН3 не поднят | 1 | | |
| | 37 | HLU2 | | " | Блинкер КН3:КН10 не поднят | 1 | | |
| | 38 | HLU3 | | " | Блинкер КН1:КН3 не поднят | 1 | | |
| | 39 | КН1 | | " | Контроль напряжения | 1 | | |
| | 40 | КН6 | | " | Н/а м2. Неисправность | 1 | | |
| | 41 | КН11 | | " | Вакуум-насосы нет напряжения в общих цепях | 1 | | |
| | 42 | КН2 | | " | Н/а м1. Авария | 1 | | |
| | 43 | КН7 | | " | Н/а м3. Неисправность | 1 | | |
| | 44 | КН12 | | " | ЯВР Вакуум насосов | 1 | | |
| | 45 | КН3 | | " | Н/а м2. Авария | 1 | | |
| | 46 | КН8 | | " | Дренажные насосы нет напряжения в общих цепях | 1 | | |
| | 47 | КН3 | | " | Вентилятор П1. Авария | 1 | | |
| | 48 | КН4 | | " | Н/а м3. Авария | 1 | | |
| | 49 | КН9 | | " | ЯВР дренажных насосов | 1 | | |
| | 50 | КН14 | | " | ЯВР оперативных цепей | 1 | | |
| | 51 | КН5 | | " | Н/а м1. Авария | 1 | | |
| | 52 | КН10 | | " | Затопление н/ст | 1 | | |
| | 53 | КН15 | | " | Низкий вакуум в вакуум коллекторах | 1 | | |
| | 54 | SZ2 | | " | Опробование сигнала | 1 | | |
| | 55 | SA | | " | Сигнализация | 1 | | |
| | 56 | SB1 | | " | Съем сигнала | 1 | | |
| | 57 | SZAZ | | На ключе | Раб-рез. | 1 | | |
| | 58 | SZAZ | | " | Откл.-вкл. | 1 | | |
| | 59 | | | На кнопке | Откр.-закр. | 1 | | |
| | 60 | SA | | На ключе | откл.-вкл. | 1 | | |
| 4 | 61 | | | Табличка | Насос м3 | 1 | | |

ТП 901-1-83.87 -ЭМН1-3 Лист 5
Формат А4

| Панель | Строчка | Надпись | Поз. обозначение | Место надписи | Текст | Кол | Вид шрифта | Заголовок |
|--------|---------|---------|------------------|---------------|------------------------------|-----|------------|-----------|
| | | | | Табличка | Задвижка м10 | | | |
| | 62 | ЭН11 | | " | Навесе включен | 1 | | |
| | 63 | ЭН12 | | " | Навесе отключен | 1 | | |
| | 64 | ЭКН1 | | " | Отк. кнопкой в машзале | 1 | | |
| | 65 | ЭКН2 | | " | Срыв давления | 1 | | |
| | 66 | ЭКН3 | | " | Неисправн. напорной задвижки | 1 | | |
| | 67 | SZAZ | | " | Режим работы н/а м3 | 1 | | |
| | 68 | SZAZ | | " | Управление н/а м3 | 1 | | |
| | 69 | | | " | Задвижка м10 | 1 | | |
| | 70 | SZAZ | | На ключе | Раб-рез. | 1 | | |
| | 71 | SZAZ | | " | Откл.-вкл. | 1 | | |
| | 72 | | | На кнопке | откр.-закр. | 1 | | |
| 5 | 73 | | | Табличка | Ввод м2 | 1 | | |
| | | | | | Вакуум насос м5 | | | |
| | | | | | Дренажный насос м7 | | | |
| | | | | | Приточная вентилятор П1 | | | |

ТП 901-1-83.87 -ЭМН1-3 Лист 6
Формат А4

Исполнитель: Проектное бюро

| Таблица межпанельных соединений | | | | | | | | | | | |
|---------------------------------|---------|--------|----------------|---------|--------|-------------|---------|--------|----------------|---------|--------|
| Откуда идет | | | Куда поступает | | | Откуда идет | | | Куда поступает | | |
| Панель | Колонка | Закреп | Панель | Колонка | Закреп | Панель | Колонка | Закреп | Панель | Колонка | Закреп |
| П2 | x21 | 2 | П3 | x6 | 3 | 1-3 | | | | | |
| П2 | x21 | 4 | П3 | x6 | 5 | 1-31 | | | | | |
| П2 | x21 | 6 | П3 | x6 | 6 | 1-35 | | | | | |
| П2 | x21 | 8 | П3 | x6 | 9 | 1-45 | | | | | |
| П2 | x22 | 3 | П3 | x6 | 8 | 1-51 | | | | | |
| П2 | x22 | 7 | П3 | x6 | 7 | 1-37 | | | | | |
| П2 | x22 | 8 | П3 | x6 | 10 | 1-511 | | | | | |
| П2 | x22 | 9 | П3 | x6 | 2 | 1-1 | | | | | |
| П2 | x22 | 10 | П3 | x6 | 4 | 1-15 | | | | | |
| П2 | x23 | 2 | П3 | x8 | 3 | 7101 | | | | | |
| П2 | x23 | 3 | П3 | x8 | 6 | 7105 | | | | | |
| П2 | x23 | 4 | П3 | x8 | 9 | 7108 | | | | | |
| П2 | x23 | 5 | П3 | x8 | 10 | 7109 | | | | | |
| П2 | x23 | 7 | П3 | x10 | 5 | 701 | | | | | |
| П2 | x23 | 8 | П3 | x22 | 2 | 721 | | | | | |
| П2 | x23 | 9 | П3 | x22 | 5 | 727 | | | | | |
| П2 | x23 | 10 | П3 | x10 | 8 | 702 | | | | | |
| П2 | x25 | 7 | П3 | x5 | 5 | 105 | | | | | |
| П2 | x25 | 8 | П3 | x5 | 3 | 101 | | | | | |
| П3 | x21 | 4 | П5 | x25 | 2 | 701 | | | | | |
| П3 | x23 | 3 | П5 | x25 | 3 | 743 | | | | | |

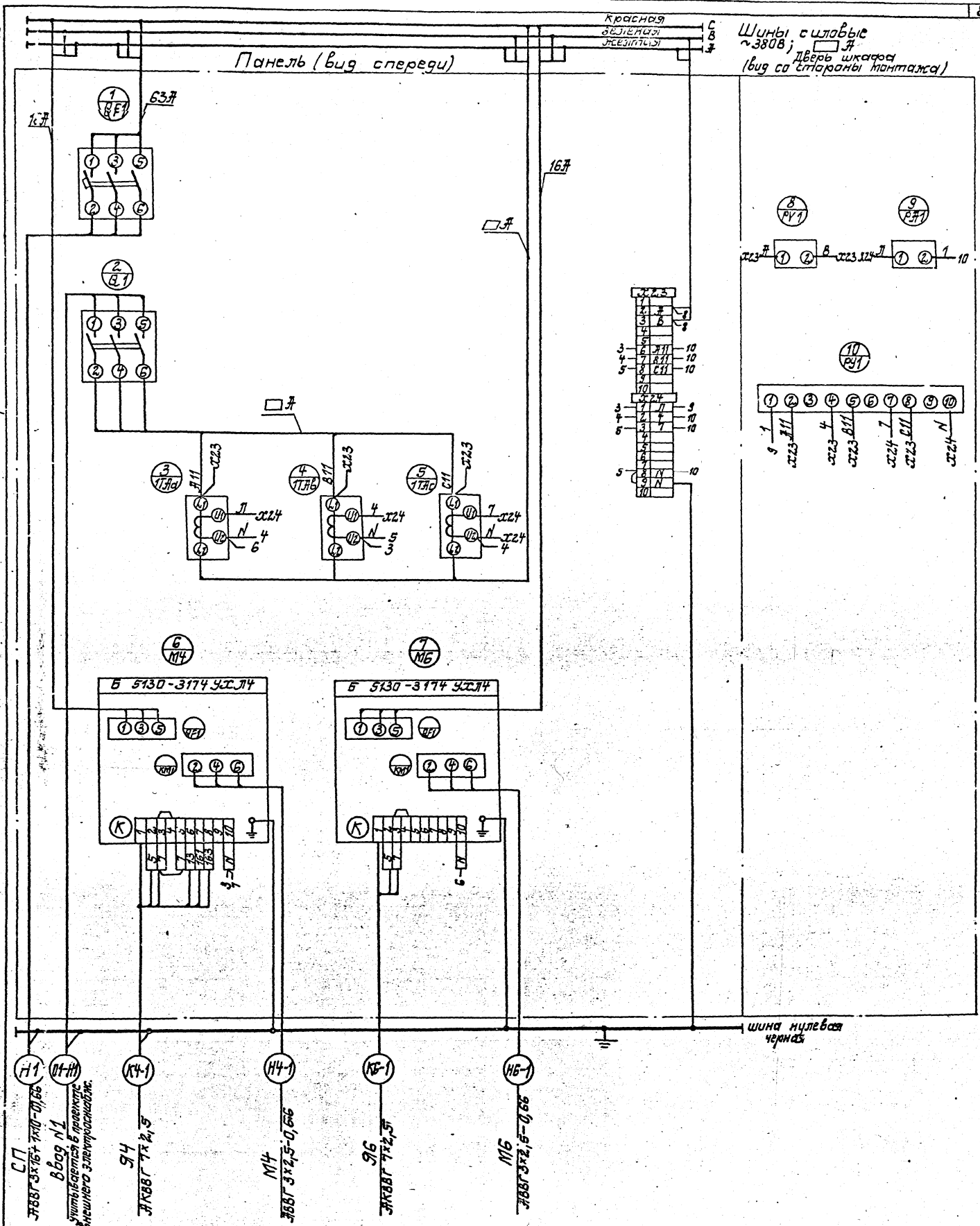
ТП 901-1-83.87 -ЭМН1-4 Лист 11
Формат А4

Исполнитель: Проектное бюро

| Наименование | Кол. АКЗ | Кол. прив. (панель) | Объёмный расход воздуха | Примечание |
|--|----------|---------------------|-------------------------|------------|
| Щит станций управления ЩЦ защищенный, состоящий из 5 шкафов одностороннего обслуживания глубиной 600 мм. | 1 | 10 | ТП 901-1-83.87-ЭМН1-1 | |
| Ящик управления Я1 (Я2-Я3) навесной тип ЯУЭ. | 3 | 3 | ТП 901-1-83.87-ЭМН1-1 | |
| Ящик управления Я4 навесной тип ЯУЭ | 1 | 1 | ТП 901-1-83.87-ЭМН1-1 | |
| Ящик управления Я6 навесной тип ЯУЭ. | 1 | 1 | ТП 901-1-83.87-ЭМН1-1 | |

ТП 901-1-83.87 -ЭМН-ПК
Возвратные электрические цепи и цепи управления от щитов
на станции станций защиты в щитах
на станции от 0,4 до 10 кВ
с сигнализацией в машзале
Перечень комплектных устройств
25543-06 8
Госстрой СССР
Украинский проект
Киев
Формат А4

Типовой проект 901-1-83.87



- Н1 - ЖКВВГ 3x2,5-0,66
- Н2 - ЖКВВГ 3x2,5-0,66
- Н3 - ЖКВВГ 7x2,5
- Н4 - ЖКВВГ 3x2,5-0,66
- Н5 - ЖКВВГ 7x2,5
- Н6 - ЖКВВГ 3x2,5-0,66

СП
Ввод N1
Устанавливается в проекции
внешнего электрощита

ТП 901-1-83.87 -ЭМН1-4

Возработаны соединения производительностью от 0,02 до 1,5 м/с
для амплитуды колебаний ускорения базы 90 Еп

Настоящая станция производителю от 0,02 до 0,15 м/с
и заглужением маизала 4,8 м

Ш.Ш. Шкаф 1
Схема электрическая
соединений

Листов 11
Р 1 11

Госстандарт СССР
Украинский проект
Киев

25543-06 9

| | |
|---------------|--------|
| Проектировщик | И.И.И. |
| Проверен | И.И.И. |
| Упр. № | |

Альбом 1

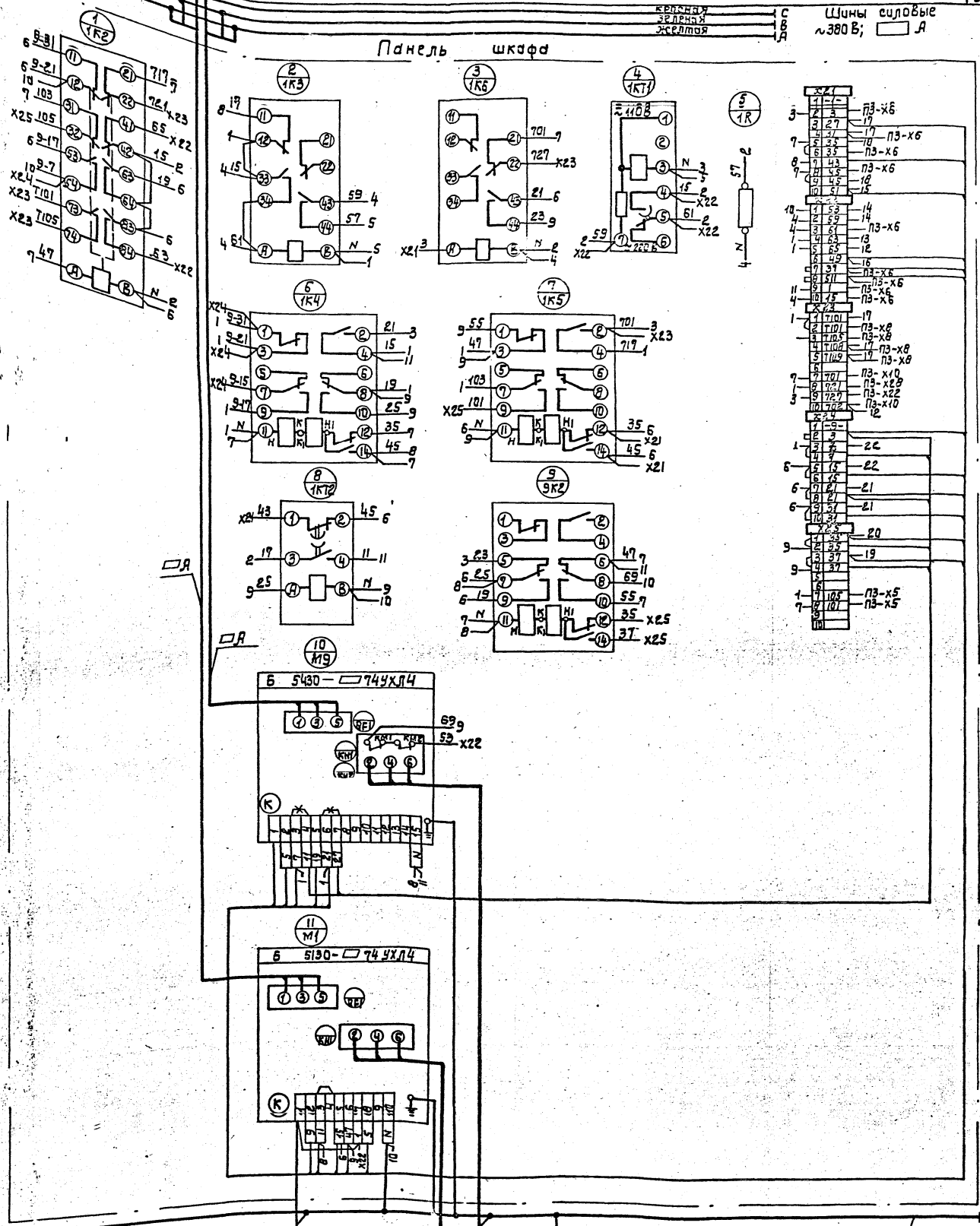
ПРОЕКТ 901-1-83.87

Типовый

Панель шкафов

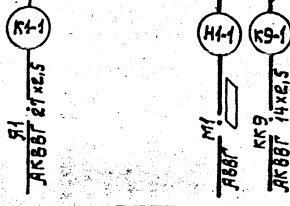
КРМНАЯ
ЗЕЛЕНАЯ
ЖЕЛТАЯ

Шины силовые
~380 В; □ А



Шина нулевая черная

xx Цепи демонтировать.



| | |
|----------|--|
| Привязан | |
| ИНВ.№ | |

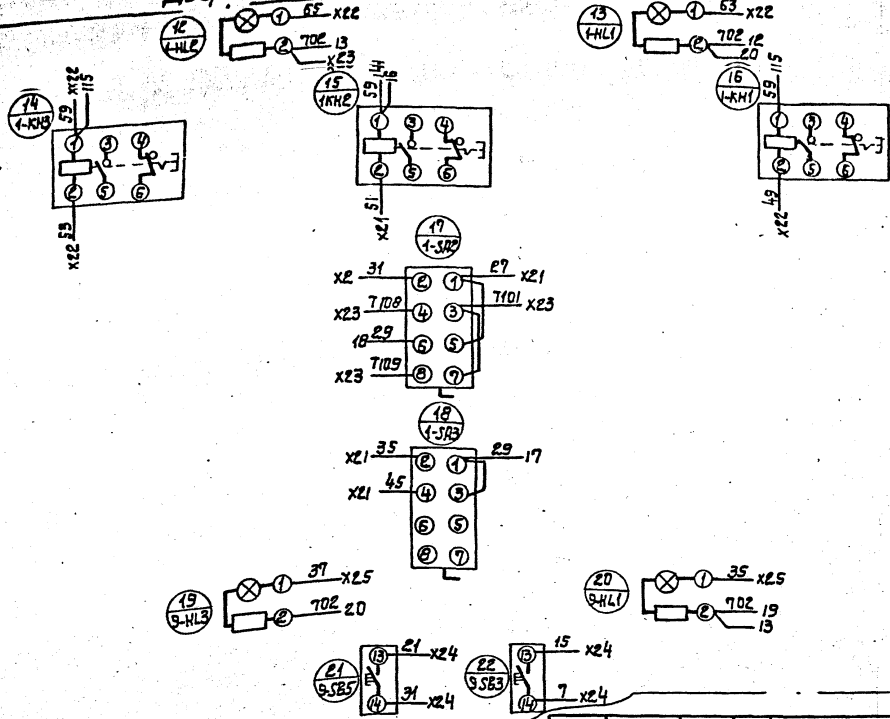
| | |
|---|---------------------|
| ТП 901-1-83.87 | -ЭМН-4 |
| Возобновление спорных устройств производительною от 0,02 до 0,5 мкс для амплитуд колебания уровней выше 30 м. | Степень лист Листов |
| Насосная станция производительною от 0,02 до 0,16 мкс с регулируемым маховиком до 4 м. | Р 2 11 |
| Ш.Ш. Шкафы. | Госстрой СССР |
| Схема электрическая | Укравадоконпроект |
| содовинный. | Киев |
| 2543-06 10 | Формат А3 |

Утвержден

Фальшом V

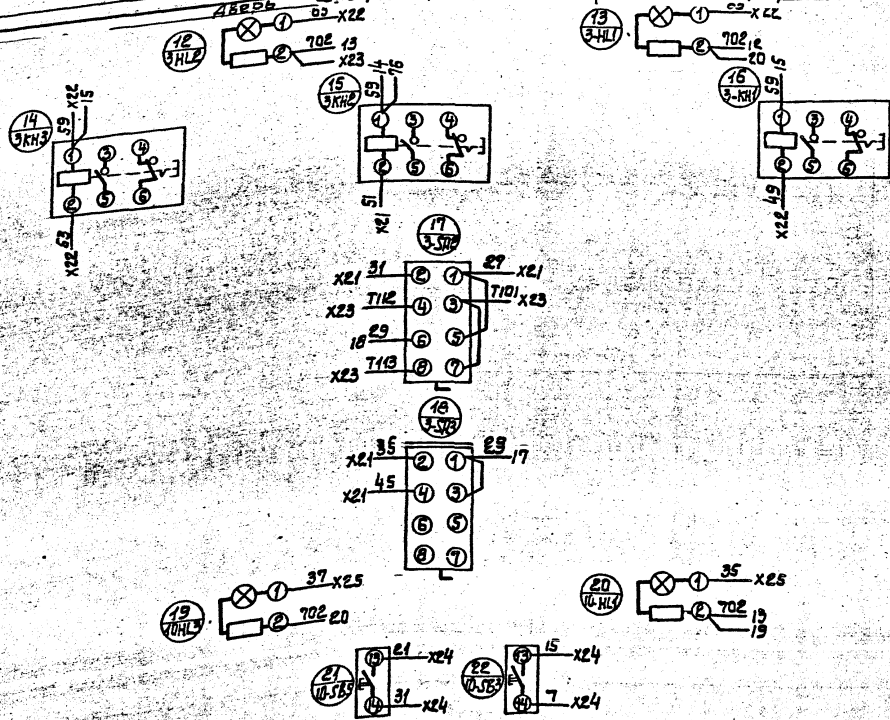
Типовой проект 901-1-83.87

Дверь шкафа / Вид со стороны монтажа



| | | | | | |
|----------|--|--------------------|--------|--|------------------------|
| | | ТП 901-1-83.87 | | -ЭМН-4 | |
| Привязки | | Г.И.П. Новоминский | И.И.К. | Водозаборные сооружения производительностью от 0,02 до 0,15 м ³ /с для амплитуд колебания уровня воды до 6 м. | Лист 11 |
| | | И.контр. Глазберг | | Испытания станция производительностью от 0,02 до 0,16 м ³ /с с заглублением машины до 4,8 м. | Р 3 |
| | | Исполн. Терехов | | Ш.Ц. Шкаф 4. | Госстрой СССР |
| | | Исполн. Глазберг | | Схема электрическая соединенная | Украинский проект Киев |
| | | Рук. гр. Локшица | | | Формат А3 |
| | | И.т.техн. Мельмед | | | |

Дверь шкафа / Вид со стороны монтажа



| | | | | | |
|----------|--|--------------------|--------|--|------------------------|
| | | ТП 901-1-83.87 | | -ЭМН-4 | |
| Привязки | | Г.И.П. Новоминский | И.И.К. | Водозаборные сооружения производительностью от 0,02 до 0,15 м ³ /с для амплитуд колебания уровня воды до 6 м. | Лист 11 |
| | | И.контр. Глазберг | | Испытания станция производительностью от 0,02 до 0,16 м ³ /с с заглублением машины до 4,8 м. | Р 9 |
| | | Исполн. Терехов | | Ш.Ц. Шкаф 4. | Госстрой СССР |
| | | Исполн. Глазберг | | Схема электрическая соединенная | Украинский проект Киев |
| | | Рук. гр. Локшица | | | Формат А3 |
| | | И.т.техн. Мельмед | | | |

И.И.К. И.И.К. И.И.К.

Дальность 7

Типовой проект 901-83.87

Листом с 1

Листом с 2

Листом с 3

Листом с 4

Листом с 5

Листом с 6

Листом с 7

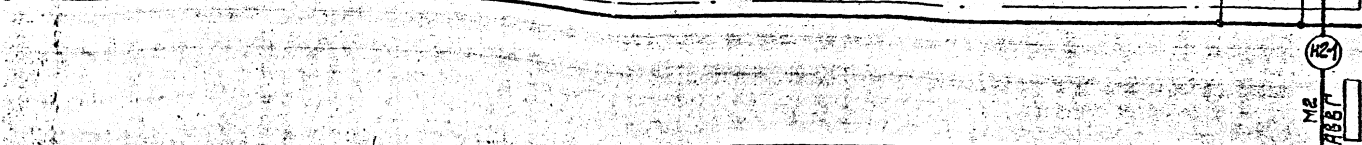
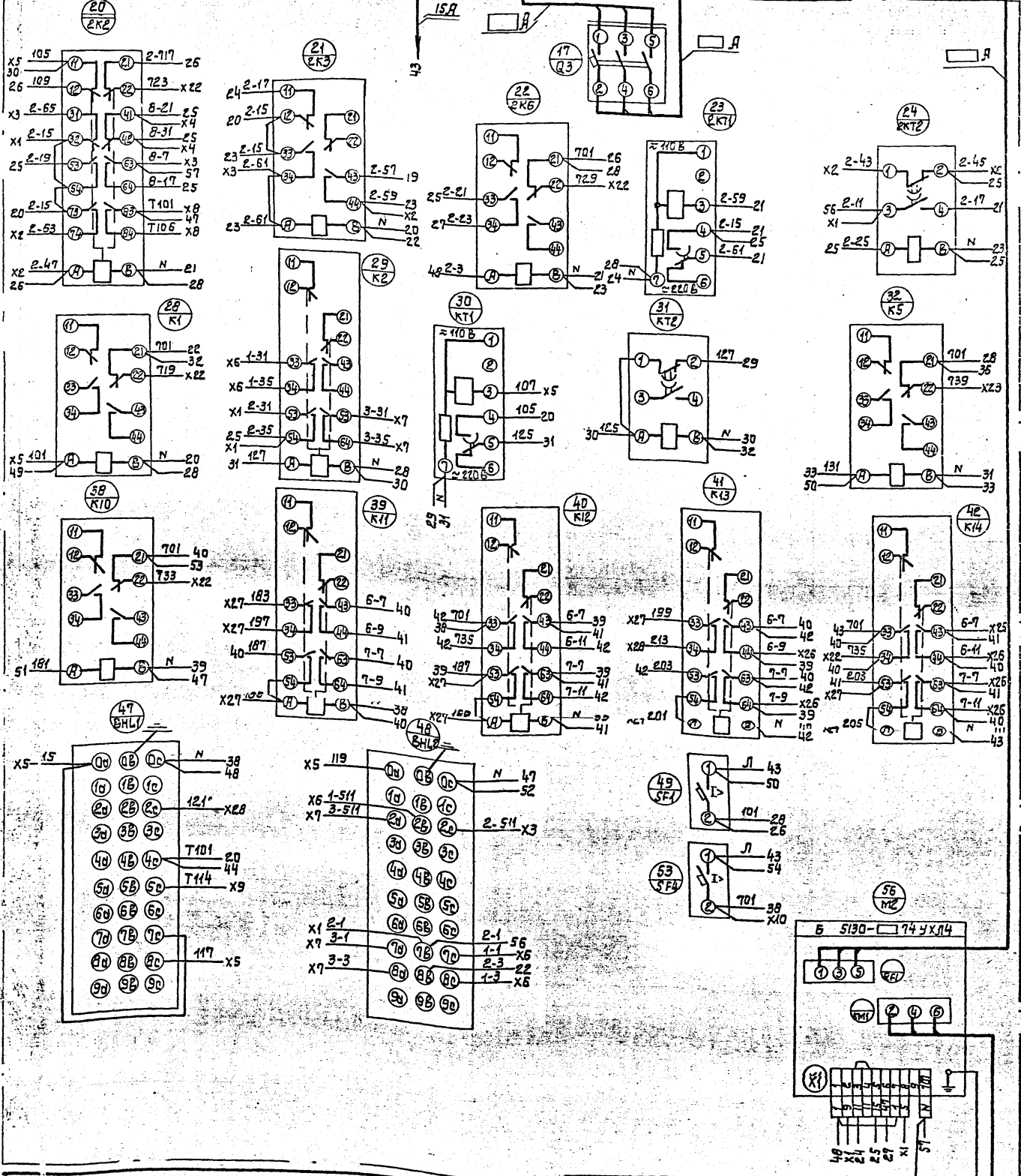
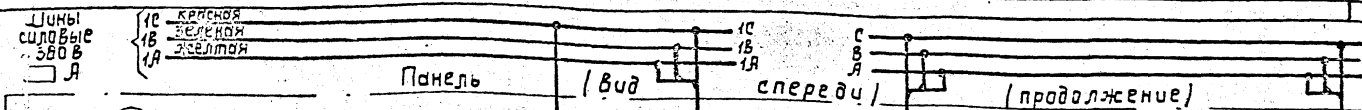
Листом с 8

Листом с 9

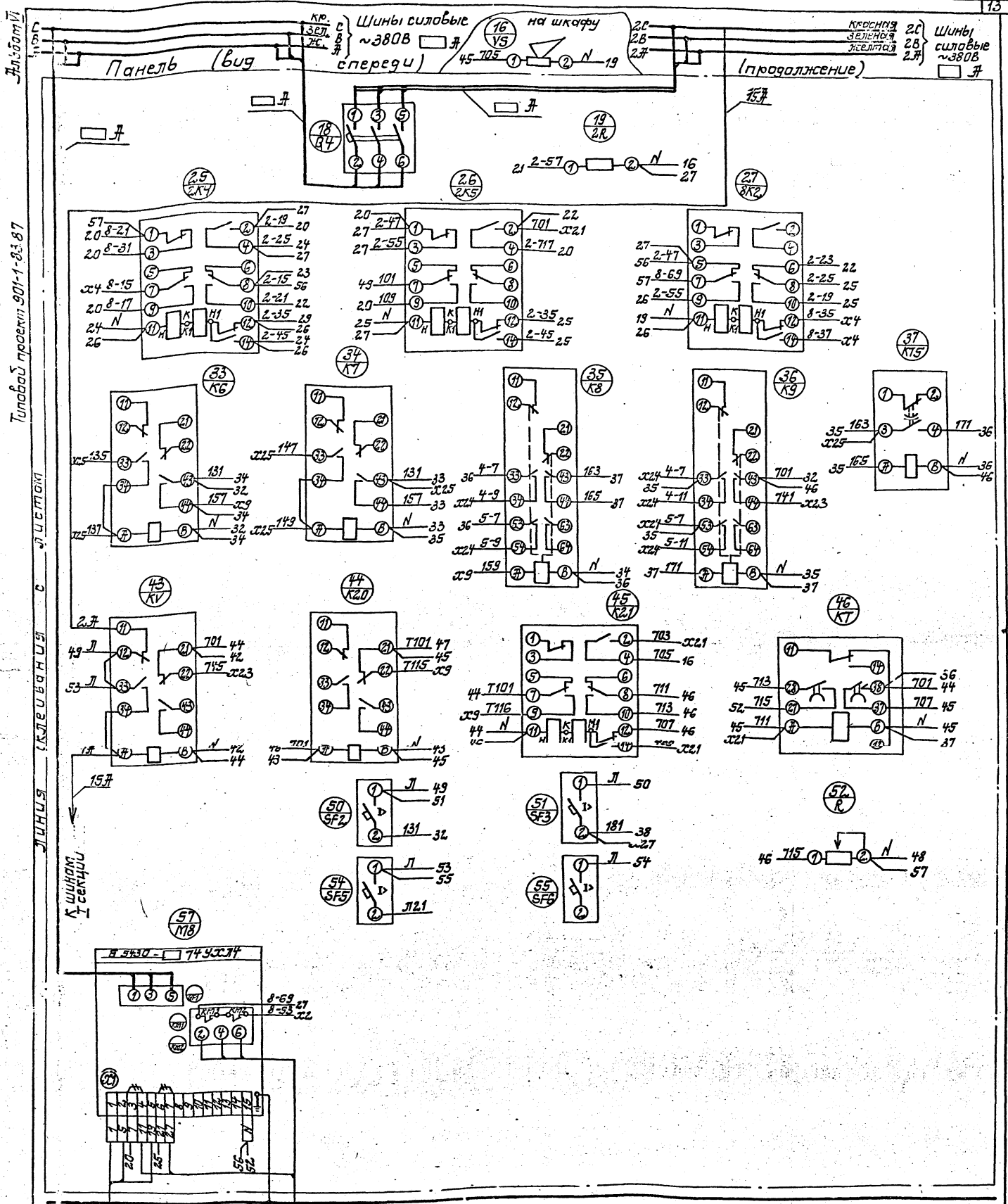
Листом с 10

Листом с 11

Листом с 12



| | | | | | |
|----------|--|-----------|--------------|---|--------------------|
| Привязан | | тип | Изм. Минский | ТП 901-1-83.87 | -ЗМН-4 |
| Изм. № | | Н.контр. | Случаев | Водозаборные сооружения производительностью от 0,2 до 1,5 м³/сек для амальгамных калориметрических водов до 6 м | Госстрой СССР |
| | | Нач. отд. | Терехов | Тельность от 0,02 до 0,15 м³/сек | Укроборстройпроект |
| | | Инж.пр. | Лавренко | взвешиваемым методом 4,0 м | Киев |
| | | Инж.с. | Тумко | ШШ Шкоф 3 | Формат А3 |
| | | | | Схема электрическая | |
| | | | | соединения | |
| | | | | 2543-06 73 | |



Туповой проект 901-1-83.87

Линия (КЛЕВАННИЦА) с ЛИНЕЙ

Линия К шинам в секции

В каб. К8-1

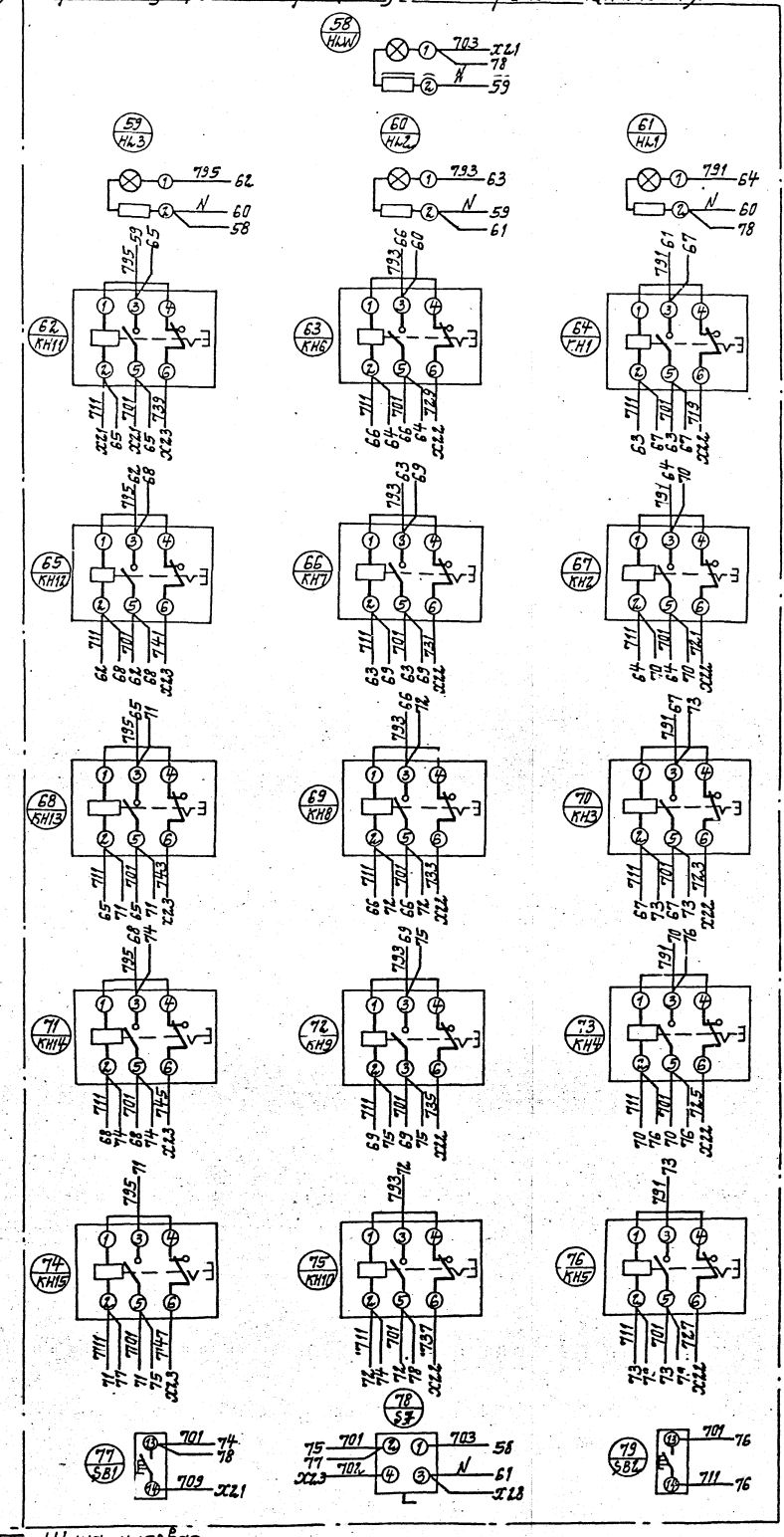
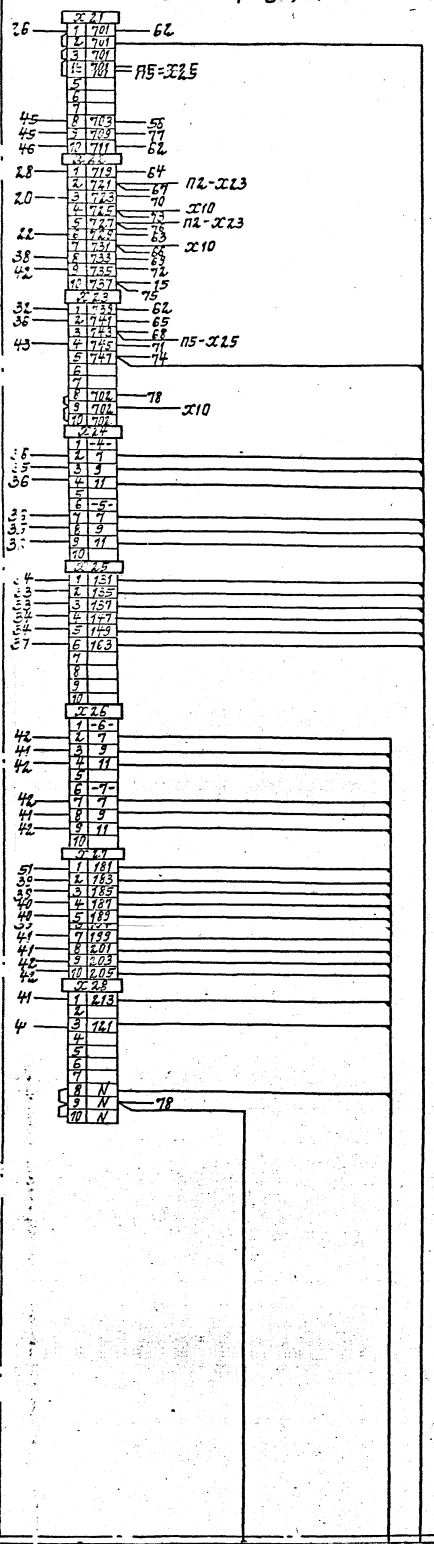
В каб. К8-1

| | | | |
|-------------------|---------|--|----------------------|
| Приказан | | ТП901-1-83.87 -ЭМН1-4 | |
| Ген. директор | Инженер | Исполнительные сооружения производственной от. 002, по 13м кв для установки на здании управления БЭФ-1 в ст. | |
| Начальник участка | Инженер | Насосная станция производственной от. 002 по 13м кв с загрузочным устройством на ширине 4,8м | Лист 11 |
| Инженер | Инженер | ШШ Шкаф 3 | Р 6 11 |
| Инженер | Инженер | Схема электрическая соединения | Госстрой СССР |
| Инженер | Инженер | | Укроборонпроект Киев |
| Инженер | Инженер | 25343-06 14 | |

Формат А4

Панель (вид спереди) (оканчание) Правая дверь шкафа (вид со стороны монтажа)

Эльбит VII
Тиловой проект 901-1-83.87



Шина нулевая черная

96
ЖКВВГ 13х2,5
94
ЖКВВГ 14х2,5

Панель (вид спереди) (оканчание)

Грибязин

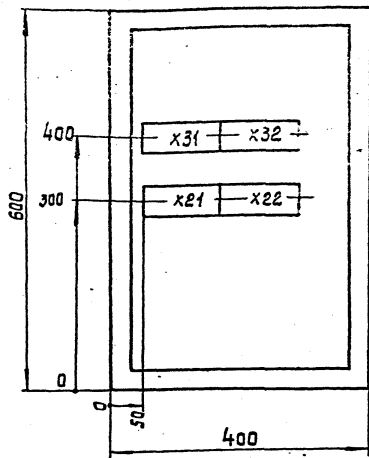
| | |
|---|--|
| ТП 901-1-83.87 -ЭМН-4 | |
| Водозащитные сооружения производительностью от 0,1 до 1,5 м³/с для амфибии кабельных трасс в водоемах | |
| Насосная станция производительностью от 0,1 до 0,15 м³/с с регулируемой мощностью | Страница 1 из 2 |
| ШШ Шкаф 3 | Р 7 11 |
| Схема электрическая соединенная | Госстрой СССР Укробдкнапроект Киев |
| 25543-06 15 | |

Формат А3

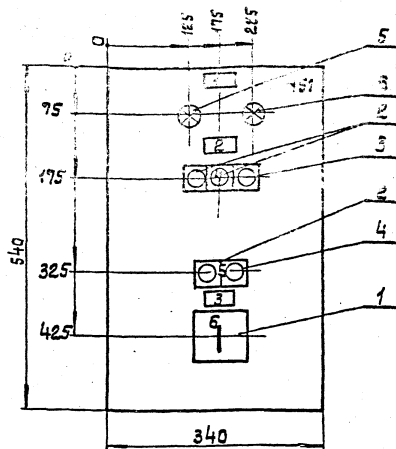
Альбом №

Типовой проект 901-1-83.87

Вид спереди
Дверь не показана



Дверь ящика
Вид спереди



1. Глубина ящика 350 мм.
2. По данному чертежу изготовить 3 ящика: Я1 ÷ Я3.

Имя, подл. Подпись и дата Взам.инв.№

| | | | | | |
|------------|---------|------------|------------|------|------------|
| Привязан | | Имя, подл. | Подпись | Дата | Взам.инв.№ |
| Имя, подл. | Подпись | Дата | Взам.инв.№ | | |

| | | | | |
|------------|---------|---------|------------|------------|
| Имя, подл. | | Подпись | Дата | Взам.инв.№ |
| Имя, подл. | Подпись | Дата | Взам.инв.№ | |

| | | | | |
|------------|---------|---------|------------|------------|
| Имя, подл. | | Подпись | Дата | Взам.инв.№ |
| Имя, подл. | Подпись | Дата | Взам.инв.№ | |

ТП901-1-83.87 -ЭМН2-1

Водозаборные сооружения производительностью от 0,02 до 0,1 м³/с для амплитуд колебания уровня воды до 6 м.
Насосная станция производительностью от 0,02 до 0,16 м³/с с заглублением насосов до 4,8 м.
Ящик Я1 (Я2 ÷ Я3)
Чертеж общего вида.

Госстрой СССР
Укрводоканалпроект
Киев

Формат А3

| Формат | Этап | Пов. | Обозначение | Наименование | Кол. | Прим. |
|--------|------|------|----------------------|---------------------------------------|------|-------|
| | | | | <u>Документация</u> | | |
| | | | ТП901-1-83.87-ЭМН2-1 | Чертеж общего вида | 1 | |
| | | | ТП901-1-83.87-ЭМН2-4 | Схема электрическая соединений | 1 | |
| | | | ТП901-ЭМН2-3 | Таблица перечня навесов | 1 | |
| | | | | <u>Сборочные единицы</u> | | |
| | | | | Н51 | | |
| | | 1 | | Переключатель ККУЗ-120-1204 ручк.вкл. | 1 | 1-5Я1 |
| | | | | Кнопка | | 1-5Я2 |
| | | 2 | | КЕО1УЗ исп.4 | 3 | 9-5Я4 |
| | | 3 | | КЕО1УЗ исп.5 толк.кр. | 1 | 9-5Я1 |
| | | 4 | | КЕО1УЗ исп.2 толк.кр. | 1 | 1-5Я1 |
| | | | | Артматура | | |
| | | 5 | | АС 120ИУЭ U~220В | 1 | 9-НЛ2 |
| | | 6 | | АС 120ИЗУЭ U~220В | 1 | 9-НЛ4 |
| | | | | Колодка из 10 эл.ж.мб на ток.16А | 4 | |

Привязан
Имя, подл.
Подпись
Дата
Взам.инв.№

ТП901-1-83.87 -ЭМН2-2

Водозаборные сооружения производительностью от 0,02 до 0,1 м³/с для амплитуд колебания уровня воды до 6 м.
Насосная станция производительностью от 0,02 до 0,16 м³/с с заглублением насосов до 4,8 м.
Ящик Я1 (Я2 ÷ Я3).
Технические данные аппаратов.

Госстрой СССР
Укрводоканалпроект
Киев

Формат А4

| Панель | Страна | Надпись | Поз. наче. ние | Место надписи | Текст | Кол. | Имя, подл. | Подпись | Дата | Взам.инв.№ |
|--------|--------|---------|--------------------------------|---------------|-----------------------|------|------------|---------|------|------------|
| | | 1 | | Табличка | Ящик Я1 (Я2, Я3) | 1 | | | | |
| | | 2 | 9НЛ2 9НЛ4 9-5Я1 9-5Я4 | То же | Заввизка м9 (м8, м10) | 1 | | | | |
| | | 3 | 1-5Я1 1-5Я2 | Табличка | Насос 1 (2,3) | 1 | | | | |
| | | 4 | 9-5Я1 9-5Я2 9-5Я4 | на кнопке | Откр-Закр-Стоп | 1 | | | | |
| | | 5 | 1-5Я1 1-5Я2 | на кнопке | Пуск-Стоп | 1 | | | | |
| | | 6 | 1-5Я1 | на ключе | ТУ-0-Дист | 1 | | | | |

Привязан
Имя, подл.
Подпись
Дата
Взам.инв.№

ТП901-1-83.87 -ЭМН2-3

Водозаборные сооружения производительностью от 0,02 до 0,1 м³/с для амплитуд колебания уровня воды до 6 м.
Насосная станция производительностью от 0,02 до 0,16 м³/с с заглублением насосов до 4,8 м.
Ящик Я1 (Я2 ÷ Я3).
Таблица перечня аппаратов.

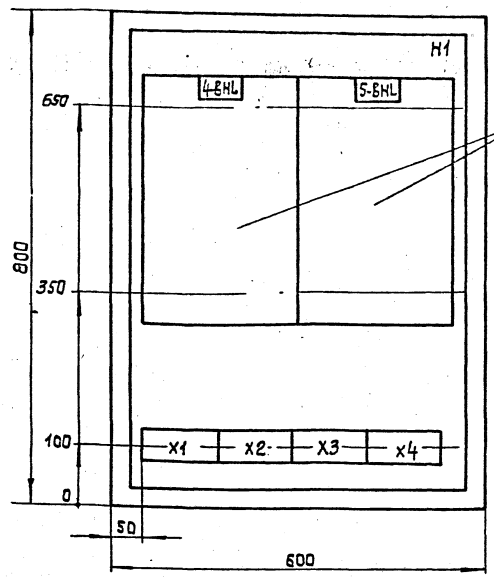
Госстрой СССР
Укрводоканалпроект
Киев

Формат А4

Имя, подл. Подпись и дата Взам.инв.№

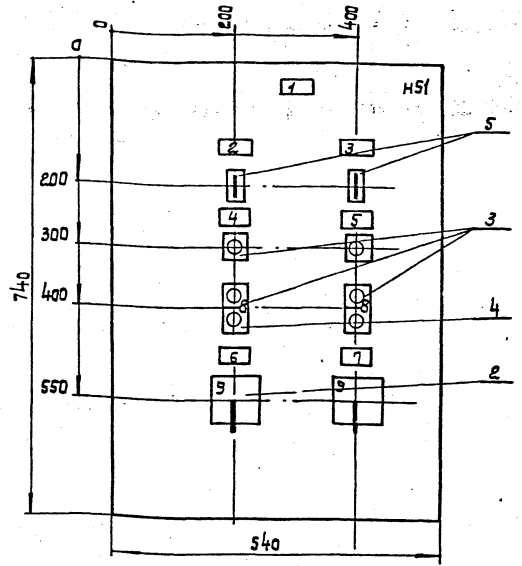
Типовой проект 901-1-83.87

Вид спереди
Дверь не показана



1. Глубина ящика 350 мм

Дверь ящика
Вид спереди



| | | | | | |
|----------|----------|----------|------------|---|--------------------------|
| Привязан | | Гип | Новомыслюк | ТП 901-1-83.87 | -ЭМНЗ-1 |
| И.контр. | Глузберг | И.контр. | Глузберг | Водозаборные сооружения производительностью от 0,02 до 15 м ³ /с для амплитуд колебания уровней воды до 6 м. | Листов |
| И.уч.от. | Терехов | И.уч.от. | Терехов | Насосная станция производительностью от 0,02 до 0,16 м ³ /с с заглублением машины 4,8 м. | Р 1 1 |
| И.спец. | Глузберг | И.спец. | Глузберг | Ящик Я4 | Госстрой СССР |
| И.инж. | Тумко | И.инж. | Тумко | Чертеж общего вида. | Укрваодоканалпроект Киев |
| И.инж. № | | И.инж. № | | | Формат А3 |

| Формат | Зон | По | Совместимые | Наименование | Кол. | Примеч. |
|--------|-----|----|-----------------------|-----------------------------------|------|---------|
| | | | | <u>Документация</u> | | |
| | | | ТП 901-1-83.87 ЭМНЗ-1 | Чертеж общего вида | 1 | |
| | | | ТП 901-1-83.87 ЭМНЗ-4 | Схема электрическая соединений | 1 | |
| | | | ТП 901-1-83.87 ЭМНЗ-3 | Таблица перечня надписей | 1 | |
| | | | | <u>Сборочные единицы</u> | | |
| | | | | Н1 | | |
| | 1 | | | Сигнализатор зрел-4 | 2 | 4-ВНЛ |
| | | | | комплект датчики вертикал | | 5-ВНЛ |
| | | | | Вариант I длины 0,1-0,1 м | | |
| | | | | Н51 | | |
| | 2 | | | Переключатель | 2 | 4-СА |
| | | | | УП 5313-С142У3 | | 5-СА |
| | | | | Кнопка | | |
| | 3 | | | КЕО1У3 исп. 4 | 4 | 4-381 |
| | 4 | | | КЕО1У3 исп. 5 толк. кр. | 2 | 4-381 |
| | 5 | | | Тумблер ТВ 1-1 | 2 | 4-3 |
| | | | | Колодки из 10 зажимов на ток 16 А | 4 | |

| | | | | | |
|----------|----------|----------|------------|---|--------------------------|
| Привязан | | Гип | Новомыслюк | ТП 901-1-83.87 | -ЭМНЗ-2 |
| И.контр. | Глузберг | И.контр. | Глузберг | Водозаборные сооружения производительностью от 0,02 до 15 м ³ /с для амплитуд колебания уровней воды до 6 м. | Листов |
| И.уч.от. | Терехов | И.уч.от. | Терехов | Насосная станция производительностью от 0,02 до 0,16 м ³ /с с заглублением машины 4,8 м. | Р 1 1 |
| И.спец. | Глузберг | И.спец. | Глузберг | Ящик Я4 | Госстрой СССР |
| И.инж. | Тумко | И.инж. | Тумко | Технические данные аппаратов. | Укрваодоканалпроект Киев |
| И.инж. № | | И.инж. № | | | Формат А4 |

| Линей | Страна | Наиме | по абор. наче. ние | Инициалы надписи | Текст | Кол. | Вид | Шрифт | Заго-ловки |
|-------|---------------------|-------|--------------------|------------------|-------------------------|------|-----|-------|------------|
| 1 | | | | | Табличка Ящик Я4 | 1 | | | |
| 2 | 4-С | | | | Табличка 4-ВНЛ ~220 В | 1 | | | |
| 3 | 5-С | | | | То же 5-ВНЛ ~220 В | 1 | | | |
| 4 | 4СБ3 | | | | Насос М4.Срыв Ваккума | 1 | | | |
| 5 | 5ББ3 | | | | Насос М5.Срыв Ваккума | 1 | | | |
| 6 | 4861 4862 4863 | | | | Ваккум насос М4 | 1 | | | |
| 7 | 5381 5382 | | | | Ваккум насос М5 | 1 | | | |
| 8 | 4861 4862 5381 5382 | | | | на кнопке Пуск-Стоп | 1 | | | |
| 9 | 4СА 5СА | | | | на ключе Раб.- 0 - Рез. | 1 | | | |
| | | | | | Табличка 4-ВНЛ | 1 | | | |
| | | | | | — 5-ВНЛ | 1 | | | |

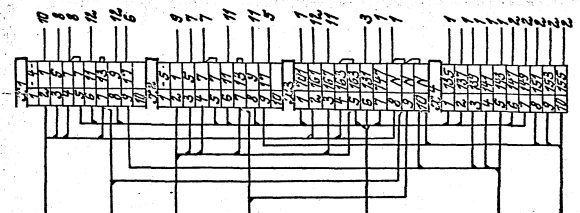
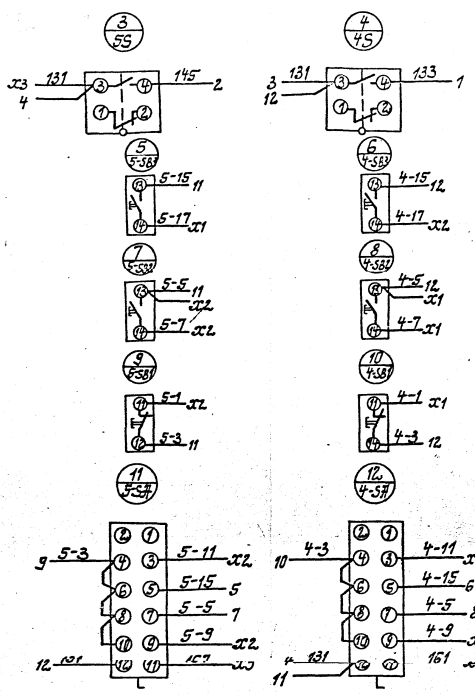
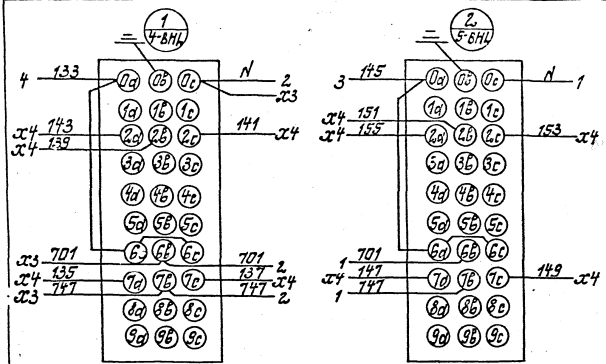
| | | | | | |
|----------|----------|----------|------------|---|--------------------------|
| Привязан | | Гип | Новомыслюк | ТП 901-1-83.87 | -ЭМНЗ-3 |
| И.контр. | Глузберг | И.контр. | Глузберг | Водозаборные сооружения производительностью от 0,02 до 15 м ³ /с для амплитуд колебания уровней воды до 6 м. | Листов |
| И.уч.от. | Терехов | И.уч.от. | Терехов | Насосная станция производительностью от 0,02 до 0,16 м ³ /с с заглублением машины 4,8 м. | Р 1 1 |
| И.спец. | Глузберг | И.спец. | Глузберг | Ящик Я4 | Госстрой СССР |
| И.инж. | Тумко | И.инж. | Тумко | Таблица перечня надписей. | Укрваодоканалпроект Киев |
| И.инж. № | | И.инж. № | | | Формат А4 |

Лист № 17

Типовой проект 901-1-83.87

Вид с переди

Дверь ящика (вид со стороны монтажа)



- 17-1 ШЦ, Шкафф 1
ЖКББГ 7x2,5
- 17-2 4-Y 1
ЖКББГ 4x2,5
- 17-3 ШЦ, Шкафф 5
ЖКББГ 7x2,5
- 17-4 5-Y 1
ЖКББГ 4x2,5
- 17-5 ШЦ, Шкафф 3
ЖКББГ 7x2,5
- 17-6 СК-11
ЖКББГ 7x2,5
- 17-7 СК-12
ЖКББГ 7x2,5

Учеб. проект. Издание 6. Утверждено 2002 г.

| | |
|----------|------------------|
| Привязан | И.И.П. Ветеринар |
| | И.И.И. Ветеринар |
| | И.И.О. Ветеринар |
| | И.И.П. Ветеринар |
| | И.И.Р. Ветеринар |
| И.И.Б.И. | И.И.С. Ветеринар |

ТТ901-1-83.87 -ЗМНЗ-4

Возрастные ограничения производительности от 1 до 1,5 лет для атлантической креветки весом 50 г в М

Нагревая станция производства - Испания, цвет - Синий

Температура от 0 до 90 °C с заданной точностью 0,5 °C

ЖИЩК - 214

Содержит электрическую схему

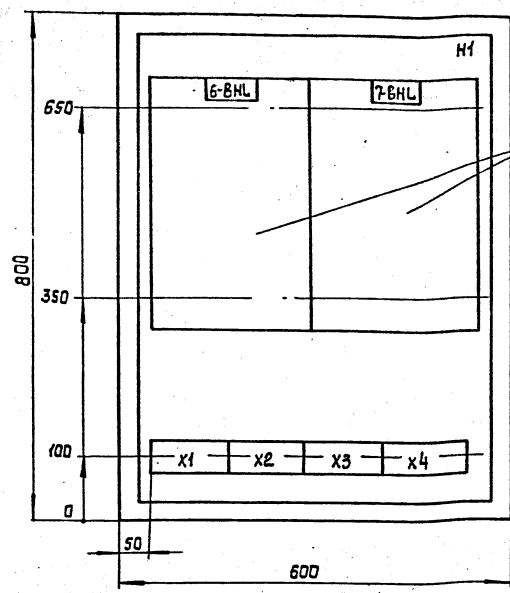
Гарантия ООО "Укробудинструмент Киев"

25542-06 21

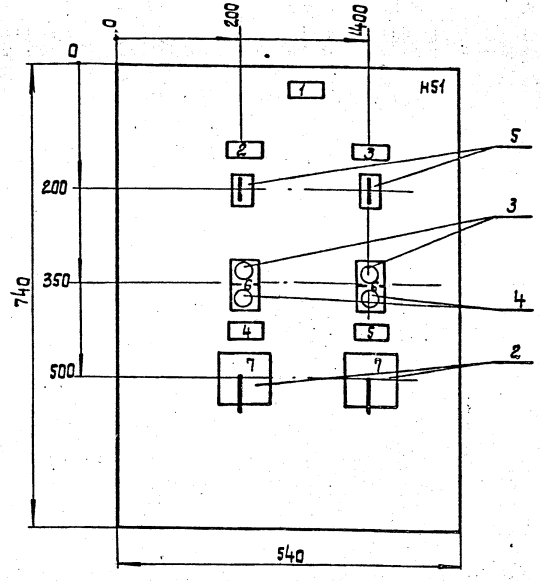
Формат А4

Листом 7
Тепловой проект 901-1-83.87

Вид спереди
Дверь не показана



Дверь ящика
Вид спереди



1. Глубина ящика 350 мм

| | |
|----------|--|
| Прибязан | |
| И№в. № | |

| | |
|---|--------------------------|
| ТП 901-1-83.87 | -ЭМН 4-1 |
| Возобновляемые сооружения производительностью от 0,02 до 0,15 м³/с для амплитуды колебания уровней воды до 6 м. | Стандарт Лист Листов |
| Насосная станция производительностью от 0,02 до 0,16 м³/с с заглублением машзала 4,8 м. | Р 1 1 |
| Ящик ЯБ. | Госстрой СССР |
| Чертеж общего вида. | Укробводканалпроект Киев |
| | Формат А3 |

| Формат | Зонт | Пл | Обозначение | наименование | Кол. | Примеч |
|--------|------|----|-----------------------|---------------------------------------|------|--------|
| | | | | Документация | | |
| | | | ТП901-1-83.87-ЭМН 4-1 | Чертеж общего вида | 1 | |
| | | | ТП901-1-83.87-ЭМН 4-4 | Схема электрическая соединений | 1 | |
| | | | ТП901-1-83.87-ЭМН 4-3 | Таблица перечня надписей | 1 | |
| | | | | Сборочные единицы | | |
| | | 1 | | Н1 | | |
| | | | | Сигнализатор ЭРСУ-4 | 2 | 6-ВНЛ |
| | | | | комплект датчики вертикального уровня | | 7-ВНЛ |
| | | | | Вариант 1 длины 10-10 м | | |
| | | | | Н51 | | |
| | | 2 | | Переключатель ЧП5312-С45 ЧЗ | 2 | 6-СА |
| | | | | Кнопка | | |
| | | 3 | | КЕ011УЗ исп. 4 | 2 | 6-СА |
| | | 4 | | КЕ011УЗ исп. 5 толк. кр. | 2 | 6-СА |
| | | 5 | | Тумблер ТВ 1-1 | 2 | 6-СА |
| | | | | Колодка из 10 ячеек | 4 | |
| | | | | мав на ток 16 А | | |

| | |
|----------|--|
| Прибязан | |
| И№в. № | |

| | |
|---|--------------------------|
| ТП 901-1-83.87 | -ЭМН 4-2 |
| Возобновляемые сооружения производительностью от 0,02 до 0,15 м³/с для амплитуды колебания уровней воды до 6 м. | Стандарт Лист Листов |
| Насосная станция производительностью от 0,02 до 0,16 м³/с с заглублением машзала 4,8 м. | Р 1 1 |
| Ящик ЯБ. | Госстрой СССР |
| технические данные аппаратов. | Укробводканалпроект Киев |
| | Формат А4 |

| | |
|----------|---------------|
| ГИП | Новоминовский |
| Н.контр. | Глузберг |
| Н.уч.оп. | Терехов |
| Гл.спец. | Глузберг |
| Р.к.гр. | Локашко |
| И.к.ж. | Тумко |

| Полн | Стр | Надпись | Доп. обозначение | Мртм надписи | Текст | Кол. | Вид | Заглуб |
|------|-----|----------|------------------|--------------|--|------|-----|--------|
| | 1 | Табличка | | | Ящик ЯБ | 1 | | |
| | 2 | 6-С | | | Табличка 6-ВНЛ ~220 В | 1 | | |
| | 3 | 7-С | | | То же 7-ВНЛ ~220 В | 1 | | |
| | 5 | 6-СА | | | Дренажный насос м6 | 1 | | |
| | 6 | 7-СА | | | Дренажный насос м7 | 1 | | |
| | 6 | 6-СА | | | На кнопке Пуск-Стоп | 2 | | |
| | 7 | 6-СА | | | На ключе Раб - 0° - Рез ^{45°} | 2 | | |
| | | Табличка | | | 6-ВНЛ | 1 | | |
| | | То же | | | 7-ВНЛ | 1 | | |

| | |
|----------|--|
| Прибязан | |
| И№в. № | |

| | |
|---|--------------------------|
| ТП 901-1-83.87 | -ЭМН 4-3 |
| Возобновляемые сооружения производительностью от 0,02 до 0,15 м³/с для амплитуды колебания уровней воды до 6 м. | Стандарт Лист Листов |
| Насосная станция производительностью от 0,02 до 0,16 м³/с с заглублением машзала 4,8 м. | Р 1 1 |
| Ящик ЯБ | Госстрой СССР |
| Таблица перечня надписей. | Укробводканалпроект Киев |
| | Формат А4 |

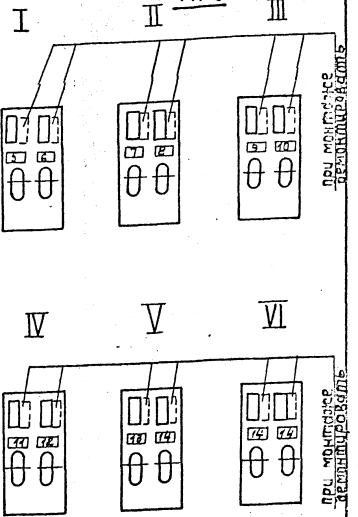
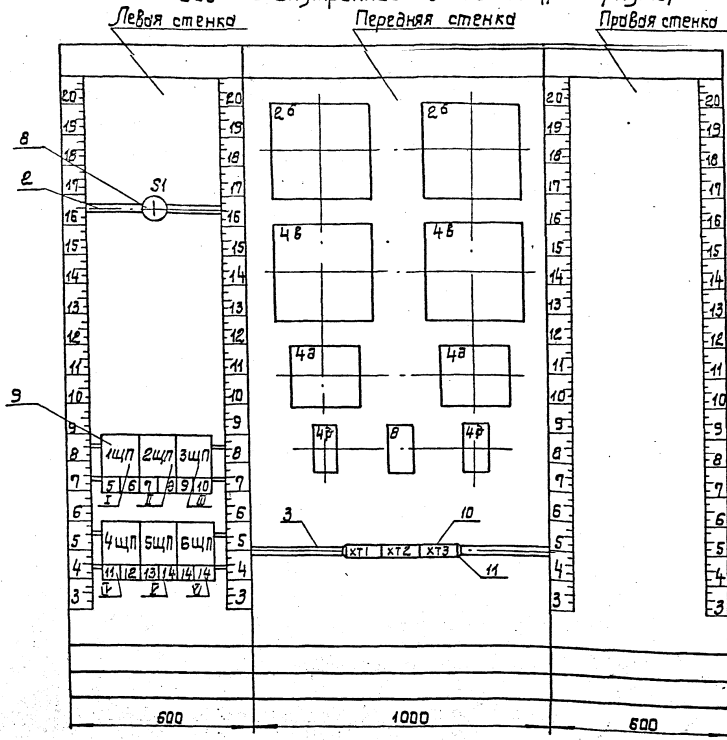
| | |
|----------|---------------|
| ГИП | Новоминовский |
| Н.контр. | Глузберг |
| Н.уч.оп. | Терехов |
| Гл.спец. | Глузберг |
| Р.к.гр. | Локашко |
| И.к.ж. | Тумко |

Дальбом VII

Типовой проект 901-1-83.87

Шкала: 1:100

Вид на внутренние плоскости (развернута)



| | |
|----------|------|
| Привязан | |
| Шкала | Лист |
| № | № |

Т.П. 901-1-83.87 - АТХН-1 3
формат А3

| Проводник | Откуда идет | Куда поступает | Данные провода | Примечание |
|-----------|---------------------------------|----------------|----------------|------------|
| | Технические | требования | | |
| | Таблица соединений на основании | схем: ТП 901- | выполнена | -АТХ №2,3 |
| Л1 | СИ: Л1 | ХТ1:1 | | |
| Л11 | СИ: С1 | 1щп: S2 | | |
| | 1щп: S3 | 2щп: S4 | | |
| | 2щп: S5 | 3щп: S6 | | |
| | 3щп: S7 | 4щп: S8 | | |
| | 4щп: S9 | 5щп: S10 | ПВ1х40 | |
| | 5щп: S11 | 6щп: S12 | | |
| 801 | 1щп: F42 | 1/2δ - X5:7 | | |
| 803 | 1щп: F43 | 2/2δ - X5:7 | | |
| 805 | 2щп: F44 | 1/4 B - X5:7 | | |
| 809 | 2щп: F45 | 2/4 B - X5:7 | | |
| 811 | 3щп: F46 | 1/4 δ - ш3:1 | | |
| 813 | 3щп: F47 | 2/4 δ - ш3:1 | | |
| 815 | 4щп: F48 | 1/4 Γ :1 | | |
| 817 | 4щп: F49 | 1/4 Γ :1 | | |
| 827 | 5щп: F410 | п.8:2 | | |

| | |
|----------|------|
| Привязан | |
| Шкала | Лист |
| № | № |

ТП 901-1-83.87 - АТХН-2

Базовые данные: скорость производства от 0,2 до 1,5 м/с. для аппаратов кабельной системы до 6 м.

Насосная станция производства: стальная лист Листов

Шум куп Таблица соединений.

Устройство: Устройства для работы в условиях

| Проводник | Откуда идет | Куда поступает | Данные провода | Примечание |
|-----------|--------------|----------------|----------------|------------|
| N | 2/2δ - X5:5 | 1/2 δ - X5:5 | | |
| | 1/2 δ - X5:5 | 1/4 B - X5:5 | | |
| | 1/4 B - X5:5 | 2/4 B - X5:5 | | |
| | 2/4 B - X5:5 | 2/4 Γ:2 | | |
| | 2/4 Γ:2 | 1/4 Γ:2 | | |
| | 1/4 Γ:2 | 1/4 δ - ш3:2 | | |
| | п.8:4 | п.8:4 | | |
| | 2/4 δ - ш3:2 | 2/4 δ - ш3:2 | | |
| | | ХТ1:2 | | |
| 819 | п.8:8 | ХТ2:5 | | |
| 821 | п.8:14 | ХТ2:6 | | |
| 823 | п.8:16 | ХТ2:7 | | |
| 825 | п.8:22 | ХТ2:8 | | |
| 31 | 1/2δ - X3:1 | ХТ1:3 | ПВ1х40 | |
| 33 | 2/2δ - X3:1 | ХТ1:4 | | |
| 35 | 1/2δ - X3:3 | ХТ1:5 | | |
| 37 | 2/2δ - X3:3 | ХТ1:6 | | |
| 23 | 1/4 Γ:21 | 1/4δ - ш2:3 | | |
| 25 | 2/4 Γ:21 | 2/4δ - ш2:3 | | |
| 27 | 1/4 B - X3:3 | 1/4δ - ш2:1 | | |
| 29 | 2/4 B - X3:3 | 2/4δ - ш2:1 | | |
| 19 | 1/4 B - X3:1 | 1/4 Γ:6 | | |
| 21 | 2/4 B - X3:1 | 2/4 Γ:6 | | |
| 11 | 1/4 Γ:19 | ХТ2:1 | | |
| 13 | 1/4 Γ:27 | ХТ2:2 | | |
| 15 | 2/4 Γ:19 | ХТ2:3 | | |
| 17 | 2/4 Γ:27 | ХТ2:4 | | |

| | |
|----------|------|
| Привязан | |
| Шкала | Лист |
| № | № |

ТП 901-1-83.87 - АТХН-2 2
формат А4

Ф. № 10-100001. Таблицы и графики. Восток. УИВ. № 12

Ф. № 10-100001. Таблицы и графики. Восток. УИВ. № 12

Ф. № 10-100001. Таблицы и графики. Восток. УИВ. № 12

Ф. № 10-100001. Таблицы и графики. Восток. УИВ. № 12

| Проборник | Откуда идет | Куда поступает | Данные пробода | Примечание |
|-----------|-------------------------|----------------|----------------|------------|
| T1 | 1/4 ^в - X5:8 | XТЗ:1 | | |
| T2 | 2/4 ^в - X5:8 | XТЗ:2 | | |
| T3 | 1/4 ^в - X5:9 | XТЗ:3 | | |
| T4 | 2/4 ^в - X5:9 | XТЗ:4 | | |
| T5 | 1/2 ^в - X5:8 | XТЗ:5 | ПВЫ10 | |
| T6 | 2/2 ^в - X5:8 | XТЗ:6 | | |
| T7 | 1/2 ^в - X5:9 | XТЗ:7 | | |
| T8 | 2/2 ^в - X5:9 | XТЗ:8 | | |

Приказан

УИВ. №

ТП 901-1-83.87 - АТХН1-2

Лист 3

Формат А4

Ф. № 10-100001. Таблицы и графики. Восток. УИВ. № 12

Ф. № 10-100001. Таблицы и графики. Восток. УИВ. № 12

Ф. № 10-100001. Таблицы и графики. Восток. УИВ. № 12

Ф. № 10-100001. Таблицы и графики. Восток. УИВ. № 12

| Проборник | Выход | Вид кач. точки | Выход | Проборник | Проборник | Выход | Вид кач. точки | Выход | Проборник |
|--|-------|----------------|-------|-----------|-----------|-------|----------------|-------|-----------|
| Технические требования | | | | | | | | | |
| Таблица подключения выходов на основную сеть: п.п. 901-1-83.87 - АТХ л.3,4,5 и таблицы соединений: 901-1-83.87 - АТХН1-2 | | | | | | | | | |
| Левая стенка | | | | | | | | | |
| Л1 | Л1 | С1 | Л11 | Л11* | С10п | С11п | С11п | С11п | С11п |
| | | 1ЩП | | | | | | | |
| Л11* | С2п | С42 | 801 | Л11 | С12п | С412 | С412 | С412 | С412 |
| | С3п | С43 | 803 | | С13п | С413 | С413 | С413 | С413 |
| | | 2ЩП | | | | | | | |
| Л11* | С4п | С44 | 805 | | | | | | |
| | С5п | С45 | 809 | | | | | | |
| | | 3ЩП | | | | | | | |
| Л11* | С6п | С46 | 811 | | | | | | |
| | С7п | С47 | 813 | | | | | | |
| | | 4ЩП | | | | | | | |
| Л11* | С8п | С48 | 815 | | | | | | |
| | С9п | С49 | 817 | | | | | | |

Приказан

УИВ. №

ТП 901-1-83.87 - АТХН1-3

Возвратные соединения производится от 0,2 до 0,5 м для аппаратуры колесной базы до 6 м.

Насосная станция производительностью от 0,2 до 0,5 м³/с с заглублением машин до 4-8 м.

Щит КИП.

Таблица подключений

Лист 3

Формат А4

Ф. № 10-100001. Таблицы и графики. Восток. УИВ. № 12

Ф. № 10-100001. Таблицы и графики. Восток. УИВ. № 12

Ф. № 10-100001. Таблицы и графики. Восток. УИВ. № 12

Ф. № 10-100001. Таблицы и графики. Восток. УИВ. № 12

| Проборник | Выход | Вид кач. точки | Выход | Проборник | | | |
|----------------------|-------|----------------|-------|-----------|----|-----|-----|
| Пояснительная стенка | | | | | | | |
| 2/2 ^в | | | | | | | |
| XТЗ | | | | | | | |
| 33 | 1 | 3 | 37 | 817 | 1 | 2 | N |
| | | | | 21 | 6 | 21 | 25 |
| | | | | 15 | 19 | 27 | 17 |
| N | 5 | 7 | 803 | | 5 | п | 26 |
| T6 | 8 | 9 | T8 | | 25 | п | 28 |
| 1/2 ^в | | | | | | | |
| XТЗ | | | | | | | |
| 31 | 1 | 3 | 35 | 815 | 1 | 2 | N |
| | | | | 19 | 6 | 21 | 23 |
| | | | | 11 | 19 | 27 | 13 |
| N | 5 | 7 | 801 | | 5 | п | 26 |
| T5 | 8 | 9 | T7 | | 25 | п | 28 |
| 2/4 ^в | | | | | | | |
| XТЗ | | | | | | | |
| 21 | 1 | 3 | 29 | 29 | 1 | 3 | 25 |
| | | | | | | ЩЗ | |
| N | 5 | 7 | 809 | 813 | 1 | 2 | N |
| T2 | 8 | 9 | T4 | | | | |
| 1/4 ^в | | | | | | | |
| XТЗ | | | | | | | |
| 19 | 1 | 3 | 27 | 27 | 1 | 3 | 23 |
| | | | | | | ЩЗ | |
| N | 5 | 7 | 805 | 811 | 1 | 2 | N |
| T1 | 8 | 9 | T3 | | | | |
| | | | | | | п.8 | |
| | | | | 827 | 2 | 4 | N |
| | | | | 819 | 8 | 14 | 821 |
| | | | | 823 | 16 | 22 | 825 |

Приказан

УИВ. №

ТП 901-1-83.87 - АТХН1-3

Лист 2

Формат А4

Ф. № 10-100001. Таблицы и графики. Восток. УИВ. № 12

Ф. № 10-100001. Таблицы и графики. Восток. УИВ. № 12

Ф. № 10-100001. Таблицы и графики. Восток. УИВ. № 12

Ф. № 10-100001. Таблицы и графики. Восток. УИВ. № 12

| Проборник | Выход | Вид кач. точки | Выход | Проборник | | | |
|----------------------|-------|----------------|-------|-----------|---|----|-----|
| Пояснительная стенка | | | | | | | |
| XТ1 | | | | | | | |
| Л1 | 1 | 2 | N | Л1 | 1 | 2 | N |
| 31 | 3 | 4 | 33 | 31 | 3 | 4 | 33 |
| 35 | 5 | 6 | 37 | 35 | 5 | 6 | 37 |
| | 7 | 8 | | | 7 | 8 | |
| | 9 | 10 | | | 9 | 10 | |
| XТ2 | | | | | | | |
| 11 | 1 | 2 | 13 | 11 | 1 | 2 | 13 |
| 15 | 3 | 4 | 17 | 15 | 3 | 4 | 17 |
| 819 | 5 | 6 | 821 | 819 | 5 | 6 | 821 |
| 823 | 7 | 8 | 825 | 823 | 7 | 8 | 825 |
| | 9 | 10 | | | 9 | 10 | |
| XТ3 | | | | | | | |
| T1 | 1 | 2 | T2 | T1 | 1 | 2 | T2 |
| T3 | 3 | 4 | T4 | T3 | 3 | 4 | T4 |
| T5 | 5 | 6 | T6 | T5 | 5 | 6 | T6 |
| T7 | 7 | 8 | T8 | T7 | 7 | 8 | T8 |
| | 9 | 10 | | | 9 | 10 | |

Приказан

УИВ. №

ТП 901-1-83.87 - АТХН1-3

Лист 3

Формат А4