

ТИПОВОЙ ПРОЕКТ  
214-1-309.85

ДЕТСКИЕ ЯСЛИ - САД  
НА 280 МЕСТ

(СТЕНЫ КИРПИЧНЫЕ)

АЛЬБОМ IV  
ИЗДЕЛИЯ ЗАВОДСКОГО ИЗГОТОВЛЕНИЯ

20523-05.

					ПРИВЯЗАН

ИНВ. №

ТИПОВОЙ ПРОЕКТ  
214-1-309.85

# ДЕТСКИЕ ЯСЛИ - САД НА 280 МЕСТ (СТЕНЫ КИРПИЧНЫЕ)

## АЛЬБОМ IV СОСТАВ ПРОЕКТА:

- АЛЬБОМ 0 - МАТЕРИАЛЫ ДЛЯ ПРИВЯЗКИ И ЧЕРТЕЖИ НУЛЕВОГО ЦИКЛА РАБОТ
- АЛЬБОМ I - АРХИТЕКТУРНО-СТРОИТЕЛЬНЫЕ И ТЕХНОЛОГИЧЕСКИЕ ЧЕРТЕЖИ
- АЛЬБОМ II - САНИТАРНО-ТЕХНИЧЕСКИЕ ЧЕРТЕЖИ
- АЛЬБОМ III - ЭЛЕКТРОТЕХНИЧЕСКИЕ ЧЕРТЕЖИ
- АЛЬБОМ IV - ИЗДЕЛИЯ ЗАВОДСКОГО ИЗГОТОВЛЕНИЯ
- АЛЬБОМ V - СМЕТЫ.
- АЛЬБОМ VI - ВЕДОМОСТЬ ПОТРЕБНОСТИ В МАТЕРИАЛАХ
- АЛЬБОМ VII - СПЕЦИФИКАЦИИ ОБОРУДОВАНИЯ

часть I - ТЕХНОЛОГИЧЕСКОЕ ОБОРУДОВАНИЕ  
часть 2 - САНИТАРНО-ТЕХНИЧЕСКОЕ ОБОРУДОВАНИЕ  
часть 3 - ЭЛЕКТРОТЕХНИЧЕСКОЕ ОБОРУДОВАНИЕ

РАЗРАБОТАН  
ЦНИИЭП УЧЕБНЫХ ЗАДАНИЙ

ГЛАВНЫЙ ИНЖЕНЕР ИНСТИТУТА  
ГЛАВНЫЙ АРХИТЕКТОР ПРОЕКТА

*[Signature]*  
*[Signature]*

А. ЛЯХОВИЧ  
А. МИХЕ

ТЕХНИЧЕСКИЙ ПРОЕКТ  
УТВЕРЖДЕН ГОСГРАЖДАНСТРОЕМ  
ПРИКАЗ № 213 ОТ 10.08.1982 Г.  
РАБОЧИЕ ЧЕРТЕЖИ ВВЕДЕННЫ В  
ДЕЙСТВИЕ ЦНИИЭП УЧЕБНЫХ ЗАДАНИЙ  
ПРИКАЗ № 45 ОТ 16.05.1985 Г.

20523-05

					ПРИВЯЗАН

ИВБ. №

СОДЕРЖАНИЕ АЛЬБОМА

Типовой проект 214-1-309.85 АЛЬБОМ IV

Издательство: ПОЛИТЕХНИКА

Лист	Наименование	Примечание
2	Балконные плиты ИБП-1; ИБП-2. ступень ИСТ-1.	КЖИ-10-01
3	Сетки С-1 ÷ С-3. Закладные детали М-1; М-2. Петля П-1.	КЖИ-10-02
4	Балконная плита ИБП-3.	КЖИ-20-01
5	Сетки С-4; С-5.	КЖИ-20-02
6	Таблица расхода материалов на ж.б. изделия ИБП-1; ИБП-2; ИБП-3; ИСТ-1.	КЖИ-00-1
7	Ограждения внутренних лестниц ИОЛ-1; ИОЛ-2.	КМИ-10-01
8	Ограждения площадок внутренних лестниц ИОП-1; ИОП-2. Детский поручень ИДП-1.	КМИ-10-02
9	Ограждения площадок наружных лестниц ИОП-3; ИОП-4; ИОП-5.	КМИ-10-03
10	Ограждения наружных лестниц ИОЛ-3; ИОЛ-4	КМИ-10-04
11	Спецификация металла на ограждения	КМИ-00-1
12	Спецификация металла на ограждения продолжение	КМИ-00-2
13	Металлические рамки РМ-1; РМ-2.	КМИ-20-01
14	Металлическая решетка МР-1. Жалюзинные решетки ИЖР-1; ИЖР-2.	КМИ-20-02

Лист	Наименование	Примечание
15	Трубостойка ТТС-1.	КМИ-20-05
16	Гильза ГРСС-1	КМИ-20-04
17	Выборка стали	КМИ-00-3
18	Дверной блок ИДН-1	КДИ-10-00.СБ
19	Дверной блок ИДН-1. Коробка, сечения	КДИ-10-01
20	Дверной блок ИДН-1. Переплеты ПЛНС-1; ПЛВС-1; ПНС-1; ПВС-1.	КДИ-10-02
21	Дверной блок ИДН-1. Профили коробки и переплетов	КДИ-10-03
22	Экран санузлов ЭС-1	КДИ-20-01
23	Экран санузлов ЭС-1. Детали М-1.	КДИ-20-02
24	Экран санузлов ЭС-1. Деталь М-2	КДИ-20-03
25	Воздуховод из асбестовых листов	ОВН-01.1

ТИПОВОЙ ПРОЕКТ 214-1-309.85 АЛЬБОМ IV

РИС. 1, РИС. 2

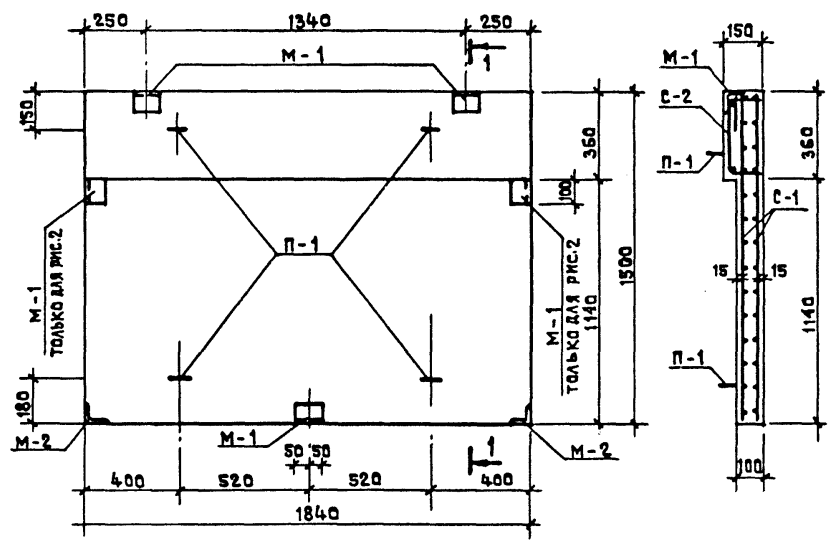
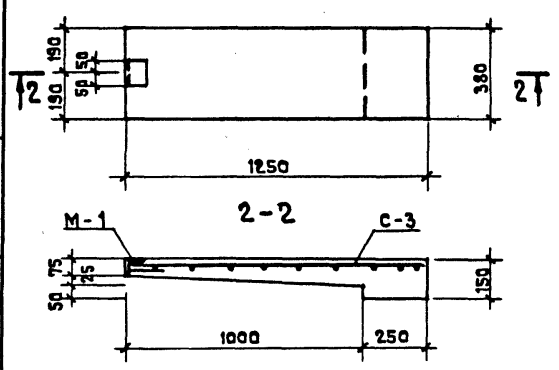


РИС. 3



ФОРМАТ	ЗОНА	ПОЗ.	ОБОЗНАЧЕНИЕ	НАИМЕНОВАНИЕ	К-ВО НА ИСПОЛНЕНИЕ		ПРИМЕЧАНИЕ
					01	02	
				<u>ДОКУМЕНТАЦИЯ</u>			
			КЖИ-10.01	СБОРОЧНЫЙ ЧЕРТЕЖ	×	×	
				<u>СБОРОЧНЫЕ ЕДИНИЦЫ</u>			
			КЖИ-10.02 -	С - 1	2	2	-
			-01	С - 2	1	1	-
			-02	С - 3	-	-	1
			-03	М - 1	3	5	1
			-04	М - 2	2	2	-
			-05	П - 1	4	4	-

ОБОЗНАЧЕНИЕ	НАИМЕНОВАНИЕ	РИС	МАССА КГ
КЖИ-10.01 -	ИБП - 1	1	740.0
-01	ИБП - 2	2	740.0
-02	ИСТ - 1	3	12.5

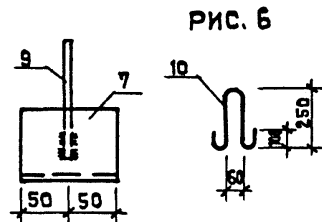
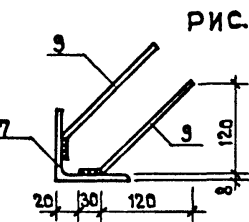
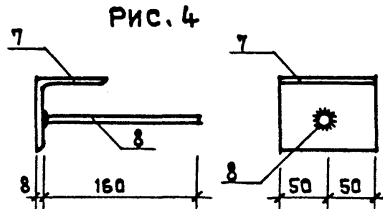
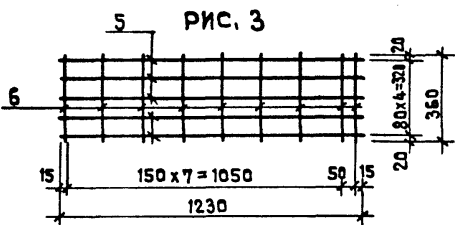
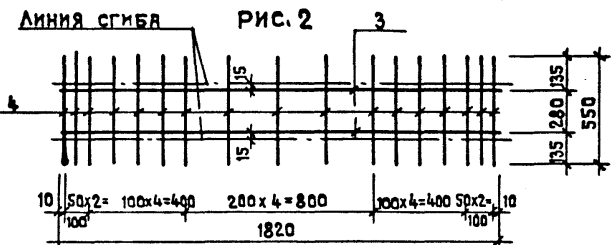
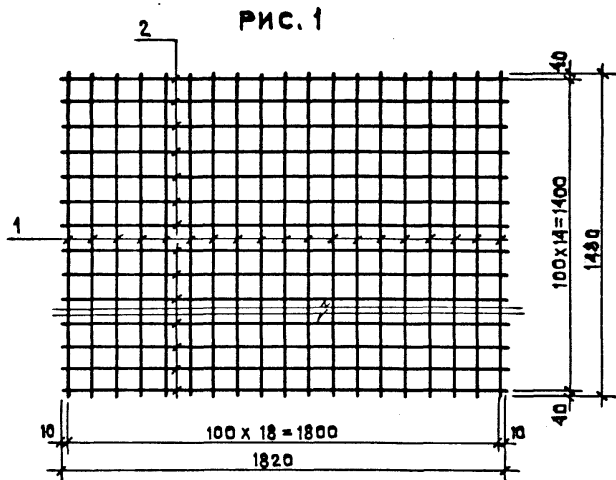
МАРКА ЭЛЕМЕНТА	ИЗДЕЛИЯ АРМАТУРНЫЕ								ВСЕГО		
	СТАЛЬ АРМАТУРНАЯ							СТАЛЬ ПРОКАТНАЯ			
	ГОСТ 5781-75									ГОСТ 8509-72	
	КЛАСС А III				КЛАСС А I						
	Φ мм			ИТОГО	Φ мм		ИТОГО	L75x8		ИТОГО	
12	10	8	10		6						
ИБП - 1	-	34,9	0,50	35,4	2,08	13,24	15,32	4,5	4,5	55,22	
ИБП - 2	-	34,9	0,62	35,52	2,08	13,24	15,32	6,3	6,3	57,14	
ИСТ - 1	5,5	-	0,06	5,56	-	0,72	0,72	0,9	0,9	7,18	

ПРИВЯЗАН

ИМВ. №							
--------	--	--	--	--	--	--	--

Нормоконтр.	Жирнова										
Нач. ДПМ-1	Башенков										
Глав. инж.	Назаров										
Г.А.П.	Михе										
Г.И.П.	Воронцов										
Рук. инж.	Кузнецова										
Ст. инж.	Дмитрива										
				ТП 214-1-309.85				КЖИ-10			
				Балконные плиты ИБП-1; ИБП-2 Ступень ИСТ-1				СТАЛИЯ	МАССА	МАСШТАБ	
								Р	СМ. ТАБЛ.	1:20	
								ЛИСТ 04	ЛИСТОВ 2		
								ЦНИИЭП УЧЕБНЫХ ЗДАНИЙ			

ИМВ. № ПОДА. ПОДПИСЬ И ДАТА. ВЗАМЕН ИВАНА



ФОРМАТ	ЗОНА	ПОЗ.	ОБОЗНАЧЕНИЕ	НАИМЕНОВАНИЕ	К-ВО НА ИСПОЛНЕНИЕ					ПРИМЕЧАНИЕ
					01	02	03	04	05	
				<u>ДОКУМЕНТАЦИЯ</u>						
			КЖИ-10-02	СБОРОЧНЫЙ ЧЕРТЕЖ	×	×	×	×	×	
				<u>СБОРОЧНЫЕ ЕДИНИЦЫ</u>						
Б4	1			Φ 10 АШ; $l = 1480$	19	-	-	-	-	0.83
Б4	2			Φ 6 А I; $l = 1820$	15	-	-	-	-	0.4
Б4	3			Φ 10 АШ; $l = 1820$	-	2	-	-	-	1.13
Б4	4			Φ 6 А I; $l = 550$	-	17	-	-	-	0.12
Б4	5			Φ 12 АШ; $l = 1230$	-	-	5	-	-	1.1
Б4	6			Φ 6 А I; $l = 360$	-	-	9	-	-	0.08
Б4	7			L 75x8; $l = 100$	-	-	-	1	1	0.9
Б4	8			Φ 8 АШ; $l = 160$	-	-	-	1	-	0.06
Б4	9			Φ 8 АШ; $l = 200$	-	-	-	-	2	0.08
Б4	10			Φ 10 А I; $l = 830$	-	-	-	-	1	0.52

ОБОЗНАЧЕНИЕ	НАИМЕНОВАНИЕ	Рис.	МАССА КГ
КЖИ-10.02 -	С-1	1	21.33
- 01	С-2	2	4.30
- 02	С-3	3	6.22
- 03	М-1	4	0.96
- 04	М-2	5	1.06
- 05	П-1	6	0.52

МАРКА СТАЛИ ВСтЗкп ТОЛЬКО ДЛЯ АРМАТУРЫ

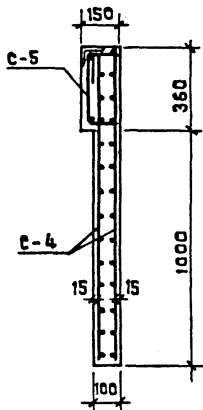
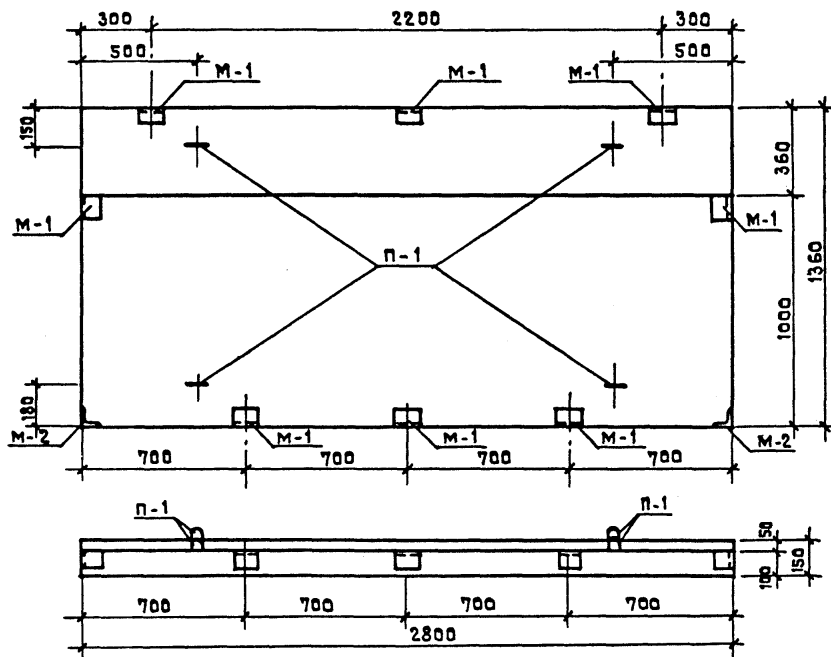
ИНВ.№ ПОДА. ПОДПИСЬ И ДАТА

ВЗЯТИЕ ИНВ.№

ПРИВЯЗАН	
ИНВ.№	

Нормоконтр.		Жирнова		ТП 214-1-309.85		КЖИ-10	
Нач. АПМ-1	Башенков	ГЛАВ. ИНЖ. АПМ-1	Назаров	СЕТКИ С-1+С-3.		СТАДИЯ	МАССА
ГЛАВ. ИНЖ. АПМ-1	Назаров	ГЛАВ. ИНЖ. АПМ-1	Михе	Закладные детали М-1, М-2		Р	СМ. ТАБЛ.
ГЛАВ. ИНЖ. АПМ-1	Михе	ГЛАВ. ИНЖ. АПМ-1	Воронцов	ПЕТЛЯ П-1		1:20	1:5
ГЛАВ. ИНЖ. АПМ-1	Воронцов	ГЛАВ. ИНЖ. АПМ-1	Кузнецова			ЛИСТ 02	ЛИСТОВ 2
ГЛАВ. ИНЖ. АПМ-1	Кузнецова	ГЛАВ. ИНЖ. АПМ-1	Дмитрива	ВСтЗкп; ВСтЗкп.		ЦНИИЭП УЧЕБНЫХ ЗДАНИЙ	
ГЛАВ. ИНЖ. АПМ-1	Дмитрива						

РИС. 4



ФОРМАТ	ЗОНА	Поз.	ОБОЗНАЧЕНИЕ	НАИМЕНОВАНИЕ	К-ВО ИСПОЛ. 03	ПРИМЕЧАНИЕ
				<u>ДОКУМЕНТАЦИЯ</u>		
			КЖИ-20.01	СБОРОЧНЫЙ ЧЕРТЕЖ	×	
				<u>СБОРОЧНЫЕ ЕДИНИЦЫ</u>		
			КЖИ-20.02-	С-4	2	
			-01	С-5	1	
			КЖИ-10.02-03	М-1	8	
			-04	М-2	2	
			-05	П-1	4	

ОБОЗНАЧЕНИЕ	НАИМЕНОВАНИЕ	РИС.	МАССА, КГ
КЖИ-20.01-03	ИБП-3	1	1120

МАРКА ЭЛЕМЕНТА	ИЗДЕЛИЯ АРМАТУРНЫЕ							ВСЕГО
	СТАЛЬ АРМАТУРНАЯ					СТАЛЬ ПРОКАТНАЯ		
	ГОСТ 2590-71							
	КЛАСС А III			КЛАСС А I		ГОСТ 8509-72		
	Ф ММ		ИТОГО	Ф ММ		ИТОГО	L 75x8	
10	8	10		6				
ИБП-3	49.94	0.80	50.74	2.08	20.1	22.18	9.0	9.0

ПРИВЯЗАН

ИНВ.№

НОРМОКОНТ.	ЖИРНОВА		ТП	214-1-309.85	КЖИ-20	
НАЧ.АТМ.1	БАШЕНКОВ		БЛКОННАЯ ПЛИТА ИБП-3	СТАДИЯ	МАССА	МАСШТАБ
ГЛ.ИНЖ.АТМ.1	НАЗАРОВ			Р	СМ. ТАБЛ.	1:20
ГИП	МИХЕ			ЛИСТ 01   ЛИСТОВ 2		
РУК.АТМ.	КУЗНЕЦОВА			ЦНИИЭП УЧЕБНЫХ ЗАДАНИЙ		
СТ.ИНЖ.	ДМИТРИЕВА					

ФОРМАТ	ЗОНА	ПОЗ.	ОБОЗНАЧЕНИЕ	НАИМЕНОВАНИЕ	К-ВО НА ИСПОЛНЕНИЕ					ПРИМЕЧАНИЕ
					03	04	05	06	07	
				<u>ДОКУМЕНТАЦИЯ</u>						
			КЖИ-20.02	СБОРОЧНЫЙ ЧЕРТЕЖ	×	×	×	×	×	
				<u>СБОРОЧНЫЕ ЕДИНИЦЫ</u>						
		1		φ 10 А III; $e = 1340$	-	-	-	28	-	0.83
		11		φ 6 А I; $e = 2780$	-	-	-	14	-	0.61
		12		φ 10 А III; $e = 2780$	-	-	-	-	2	1.72
		4		φ 6 А I; $e = 550$	-	-	-	-	25	0.12
		7		L 75x8; $e = 100$	1	1	-	-	-	0.9
		8		φ 8 А III; $e = 160$	1	-	-	-	-	0.06
		9		φ 8 А III; $e = 200$	-	2	-	-	-	0.08
		10		φ 10 А I; $e = 830$	-	-	1	-	-	0.52

Рис. 7

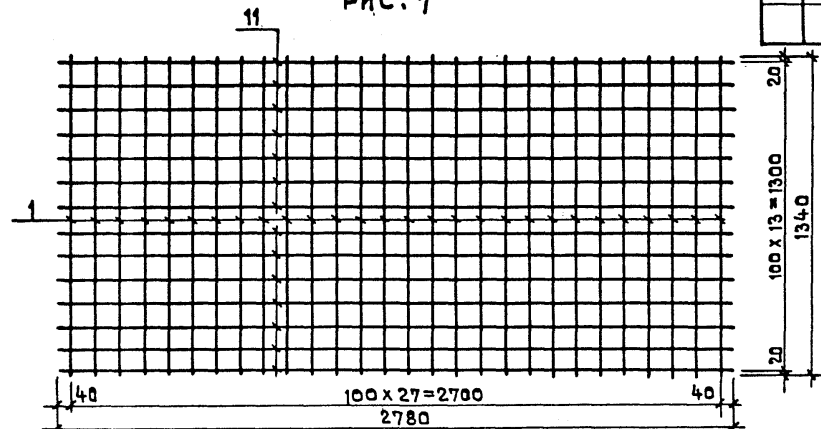
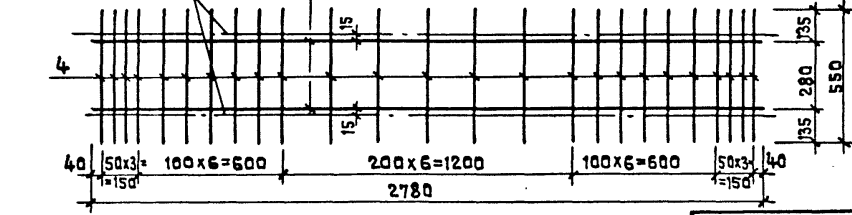


Рис. 8



ОБОЗНАЧЕНИЕ	НАИМЕНОВАНИЕ	РИС.	МАССА
КЖИ-10.02 - 03	М - 1	4	0.96
- 04	М - 2	5	1.06
- 05	П - 1	6	0.52
КЖИ-20.02 - 06	С - 7	1	31.74
- 07	С - 8	2	6.54

ИВ.№ ПОДА. ПОДПИСЬ И ДАТА ВЗРМЕР ИВ.№

ПРИВЯЗАН					
ИВ.№					

НОРМОКОНТ.	ЖИРНОВА	ТП 214-1-309.85 КЖИ-20  СЕТКИ С-4; С-5  ВСТ 3 КП	СТАНЦИЯ МАССА МАСШТАБ		
НАЧ.А.П.М.1	БАШЕНКОВ		Р	СМ. ТАБЛ.	1:20
ГЛ.ИНЖ.А.П.М.1	НАЗАРОВ				
ГАП	МИХЕ		ЛИСТ 02 ЛИСТОВ 2		
ГИП	БОРОНЦОВ		ЦНИИЭП УЧЕБНЫХ ЗАДАНИЙ		
РУК.ГА.И.И.Ж.	КУЗНЕЦОВА				
СТ.И.И.Ж.	АМИТРИЕВА				

НАИМЕНОВАНИЕ	КОЛ. МЯ ИСПОЛНЕНИЕ										
	—	01	02	03							
МАТЕРИАЛЫ:											
БЕТОН ТЯЖЕЛЫЙ М300 М.КУБ.	0.284	0.284	0.048	0.432							
ПОКАЗАТЕЛИ											
МАССА СТАЛИ КГ	55.22	57.14	7.18	73.1							
АРМАТУРНЫЕ ИЗДЕЛИЯ	50.22	50.22	6.22	72.12							
АРМАТУРНАЯ СТАЛЬ	50.22	50.22	6.22	72.12							
КЛАСС А III	34.9	34.9	5.5	49.94							
φ 10 ГОСТ 5.1459-72*	34.9	34.9	—	49.94							
φ 12 ГОСТ 5.1459-72*			5.5								
КЛАСС А I	15.32	15.32	0.72	22.18							
φ 6	13.24	13.24	0.72	20.1							
φ 10	2.08	2.08	—	2.08							
ЗАКЛАДНЫЕ ИЗДЕЛИЯ											
ПРОФИЛЬНАЯ СТАЛЬ	4.5	6.3	0.9	9.0							
УГОЛКИ РАВНОБОКИЕ	4.5	6.3	0.9	9.0							
L 75 x 8 ГОСТ	4.5	6.3	0.9	9.0							
АРМАТУРНАЯ СТАЛЬ	0.50	0.62	0.06	0.08							
КЛАСС А III	0.50	0.62	0.06	0.80							
φ 8 А III ГОСТ 5781-75	0.50	0.62	0.06	0.80							

ИНВ.№ ПОДЛ. Подпись и дата

ВЗРМЕН ИНВ.№

ПРИВЯЗАН

ИНВ.№

НОРМОКОНТР.	ЖИРНОВА	<i>[Signature]</i>
НАЧ.АЛМ-1	БЯШЕНКОВ	<i>[Signature]</i>
ГА.ИЖ.АЛМ-1	НАЗАРОВ	<i>[Signature]</i>
ГАП	МИХЕ	<i>[Signature]</i>
ГИП	ВОРОНЦОВ	<i>[Signature]</i>
РУК.ГР.ИЖ.	КУЗНЕЦОВА	<i>[Signature]</i>
СТ.ИЖ.	ДИМИТРИЕВА	<i>[Signature]</i>

ТП 214-1-309.85 КЖИ-00

ТАБЛИЦА РАСХОДА МАТЕРИАЛОВ НА Ж.Б.ИЗДЕЛИЯ ИБП-1; ИБП-2; ИБП-3; ИСТ-1.

СТАНДИЯ	МАССА	МАСШТАБ
Р	СМ. ТАБЛ.	
ЛИСТ 1	ЛИСТОВ 1	

ЦНИИЭП УЧЕБНЫХ ЗДАНИЙ





РИС. 3

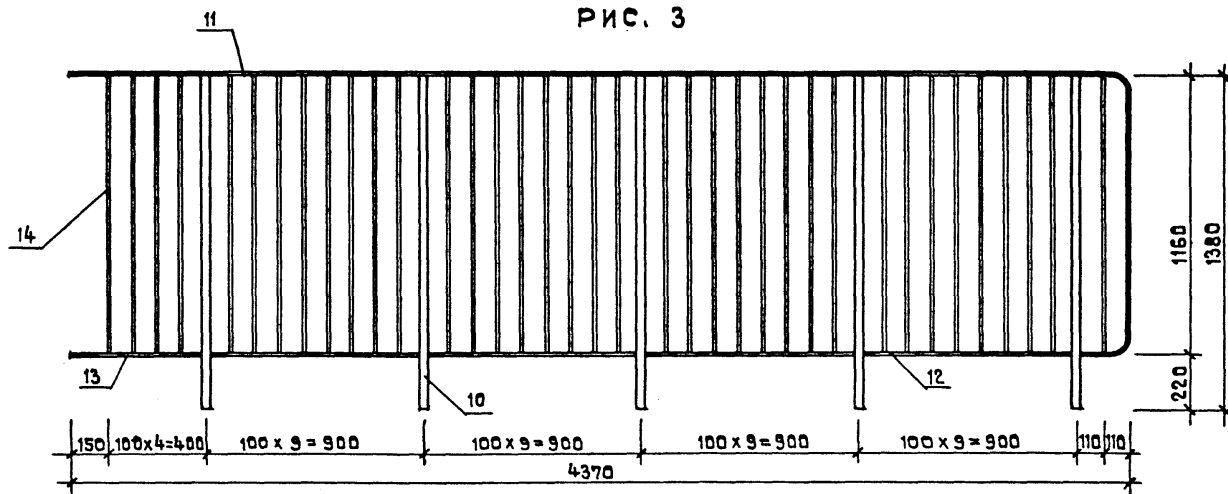
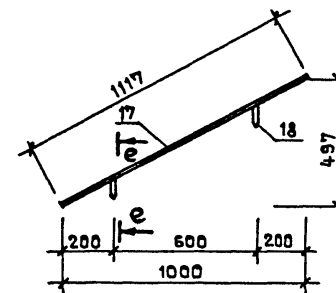


РИС. 5



e - e

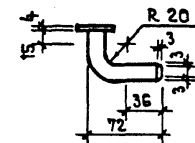
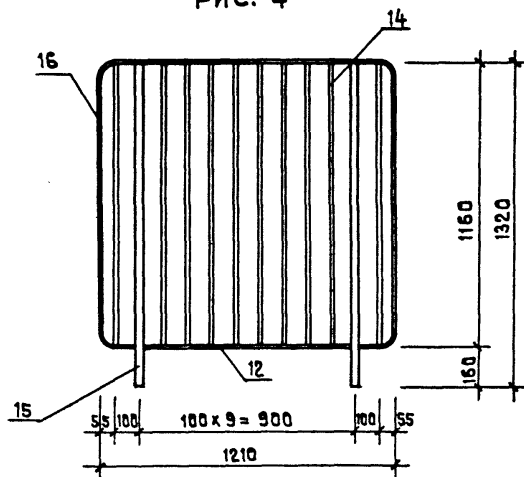


РИС. 4



ОБОЗНАЧЕНИЕ	МАРКА	Рис.	МАССА КГ
КМИ-10.02-02	ИОП-1	3	71.29
-03	ИОП-2	4	26.69
-04	ИДП-1	5	1.74 / 1 п.м.

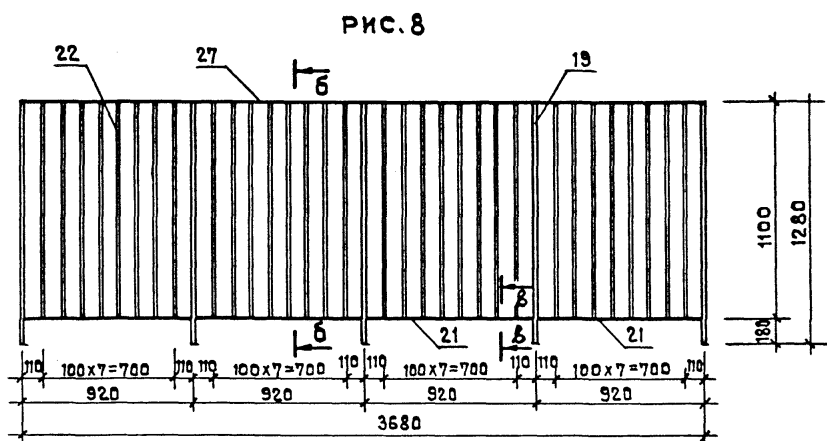
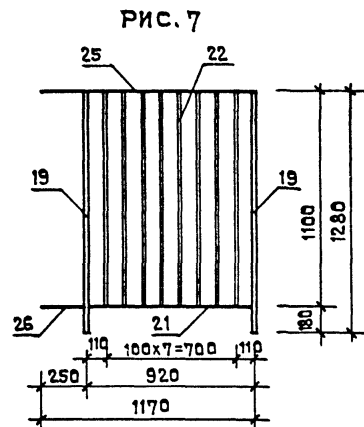
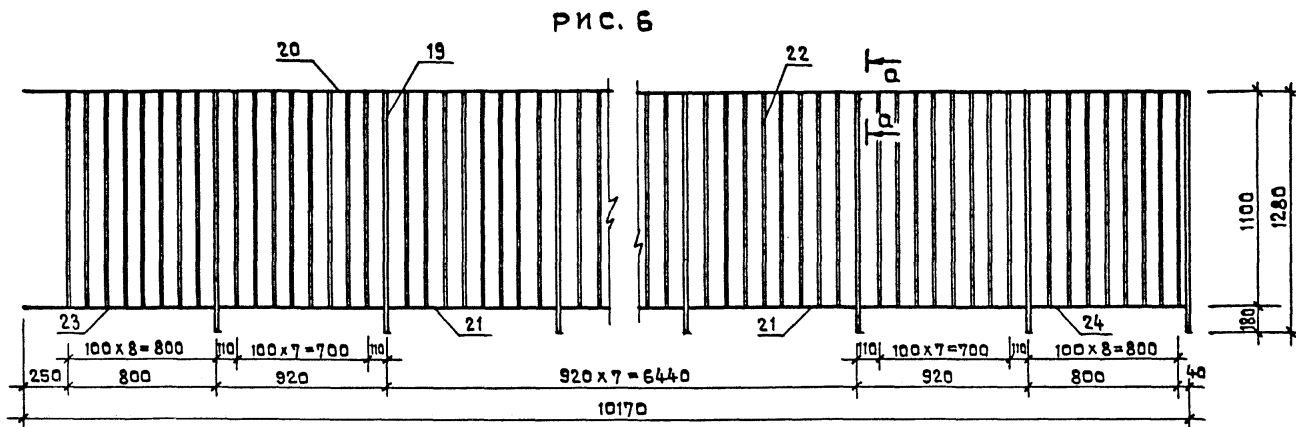
СТАЛЬ МАРКИ ВСТ 3 КП ТОЛЬКО ДЛЯ КРУГЛОЙ СТАЛИ.

ПРИВЯЗАН

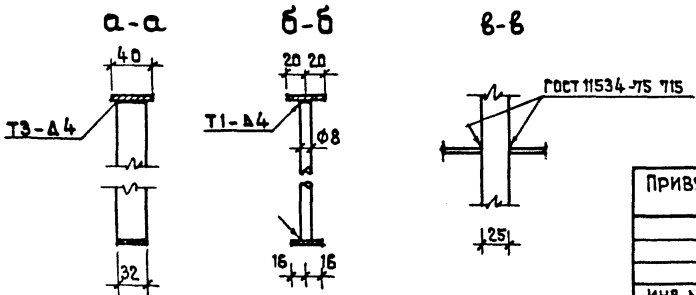
ИНВ. №

НОРМОКОНТР	ЖИРНОВА	ТП	214-1-309.85	КМИ-10				
НАЧ. АПМ. 1	БАШЕНКОВ	ОГРАЖДЕНИЯ ПЛОЩАДОК ВНУТРЕННИХ ЛЕСТНИЦ ИОП-1; ИОП-2. ДЕТСКИЙ ПОРУЧЕНЬ ИДП-1	СТАДИЯ	МАССА	МАСШТАБ			
ГЛАВ. ИНЖ. АРХИТ.	НЯЗАРОВ					Р	СМ. ТАБЛ.	1:20
Г. А. П.	МИХЕ							
Г. И. П.	ВОРОНЦОВ							
РУК. АРХИТ.	КУЗНЕЦОВА							
СТ. ИНЖ.	ДИМИТРИЕВА							
ВСТ 3 ПС; ВСТ 3 КП			ЛИСТ 02	ЛИСТОВ 4	УЧЕБНЫХ ЗДАНИЙ			

ИНВ. № ПОДЛ. ПОДПИСЬ И ДАТА ВЗНЕМЕН ИНВ. №



ОБОЗНАЧЕНИЕ	МАРКА	РИС.	МАССА КГ
КМИ-10.03-05	ИОП-3	6	142.73
-06	ИОП-4	7	22.09
-07	ИОП-5	8	62.06



СТАЛЬ МАРКИ ВСтЗкп ТОЛЬКО ДЛЯ КРУГЛОЙ СТАЛИ

ИНВ.№				
ПРИВЯЗАН				

НОРМОКОНТР.	ЖИРНОВА	
НАЧАЛ.М.1	БАШЕНКОВ	
ГЛ.ИНЖ.ПРОЕКТ	НАЗАРОВ	
ГАП	МИХЕ	
ГИП	ВОРОНЦОВ	
РУК.ГР.ИИЖ	КУЗНЕЦОВА	
СТ.ИНЖ.	ДМИТРИЕВА	

ТП	214-1-309.85	КМИ-10	
ОГРАЖДЕНИЕ ПЛОЩАДОК НАРУЖНЫХ ЛЕСТНИЦ ИОП-3; ИОП-4; ИОП-5.	СТАДИЯ	МАССА	МАСШТАБ
	Р	СМ.	1:20
	ЛИСТ 03	ЛИСТОВ 4	
ВСтЗпс; ВСтЗкп	ЦНИИЭП	УЧЕБНЫХ ЗАДАНИЙ	

РИС. 9

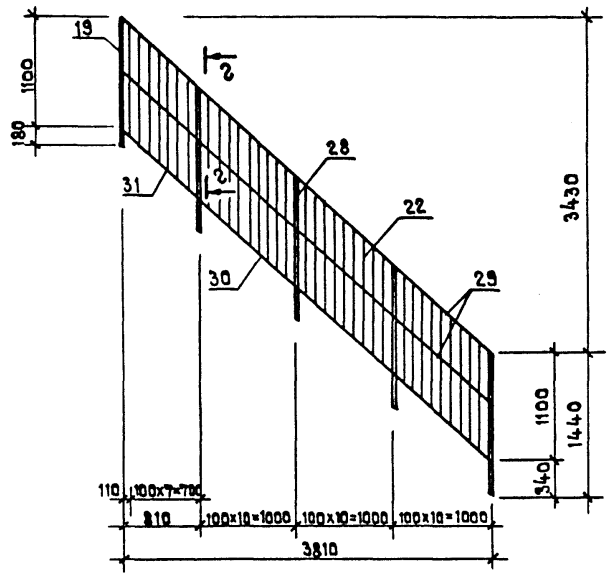
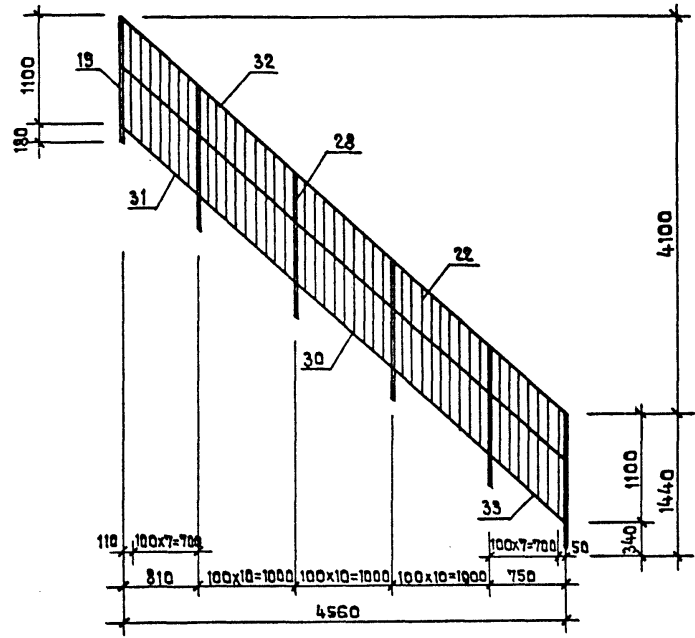
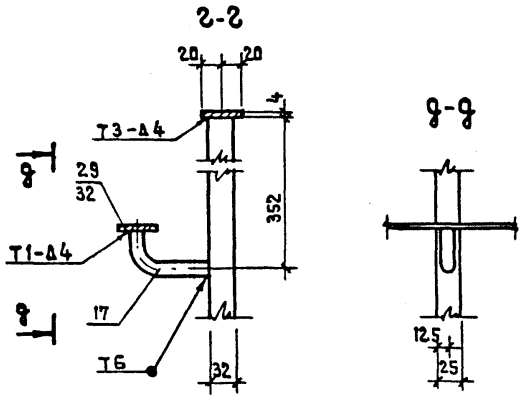


РИС. 10



ОБОЗНАЧЕНИЕ	МАРКА	Рис.	МАССА КГ
КМИ-10.04-08	ИОЛ-3	9	61.96
-09	ИОЛ-4	10	92.79

СТАЛЬ МАРКИ ВСТ 3 КП ТОЛЬКО ДЛЯ КРУГЛОЙ СТАЛИ.



ПРИВЯЗАН

ИНВ.№ ПОДЛ.	ПОДПИСЬ И ДАТА	ВЗЯМЧЕН ИНВ.№
ИНВ.№		

Нормоконтр.	ЖИРНОВА		ТП	214-1-309.85	КМИ-10	
Нач.АПМ-1	БАШЕНКОВ		ОГРАЖДЕНИЯ НАРУЖНЫХ ЛЕСТНИЦ ИОЛ-3, ИОЛ-4	СТАДИЯ	МАССА	МАСШТАБ
Гл.инж.АПМ-1	НАЗАРОВ			Р		1:50
ГАП	МИХЕ			ЛИСТ 04 ЛИСТОВ 4		
ГИП	БОРОНЦОВ			ВСТ 3 ПС; ВСТ 3 КЛ		
Рук.гр.инж.	КУЗНЕЦОВА		ЦНИИЭП УЧЕБНЫХ ЗДАНИЙ			
Ст.инж.	ДИМИТРЕВА					

ТИПОВОЙ ПРОЕКТ 214-1-309.85 АЛЬБОМ IV

ФОРМАТ	ЗОНА	ПОЗ.	ОБОЗНАЧЕНИЕ	НАИМЕНОВАНИЕ	К-ВО НА ИСПОЛНЕНИЕ									ПРИМЕЧАНИЯ	
					01	02	03	04	05	06	07	08	09		
				ДОКУМЕНТАЦИЯ											
				СБОРОЧНЫЙ ЧЕРТЕЖ	X	X	X	X	X	X	X	X	X	X	
			КМИ-00-1	ВЫБОРКА СТАЛИ	X	X	X	X	X	X	X	X	X	X	
				ДЕТАЛИ											
Б4		1		L 63x5; l=4230 ГОСТ 8509-72	1	-	-	-	-	-	-	-	-	-	20.4
Б4		2		L 63x5; l=1230 ГОСТ 8509-72	1	1	-	-	-	-	-	-	-	-	5.92
Б4		3		L 63x5; l=3140 ГОСТ 8509-72	1	-	-	-	-	-	-	-	-	-	15.1
Б4		4		Φ 10 А I; l=1120 ГОСТ 2590-71	12	12	-	-	-	-	-	-	-	-	0.70
Б4		5		Φ 10 А I; ПЕРЕМ. ОТ 1540 ДО 3770 ГОСТ 2590-71	30	-	-	-	-	-	-	-	-	-	1.52
Б4		6		- 60x10; l=360 ГОСТ	1	-	-	-	-	-	-	-	-	-	1.70
Б4		7		L 63x5; l=3723 ГОСТ 8509-72	-	1	-	-	-	-	-	-	-	-	17.9
Б4		8		L 63x5; l=2800 ГОСТ 8509-72	-	1	-	-	-	-	-	-	-	-	13.5
Б4		9		Φ 10 А I; ПЕРЕМ. ОТ 150 ДО 1280 ГОСТ 2590-71	-	21	-	-	-	-	-	-	-	-	0.43
Б4		10		- 32x25; l=1376 ГОСТ 103-76	-	-	5	-	-	-	-	-	-	-	8.65
Б4		11		- 40x4; l=5700 ГОСТ 103-76	-	-	1	-	-	-	-	-	-	-	7.18
Б4		12		- 32x4; l=875 ГОСТ 103-76	-	-	4	1	-	-	-	-	-	-	0.89
Б4		13		- 32x4; l=538 ГОСТ 103-76	-	-	1	-	-	-	-	-	-	-	0.55
Б4		14		Φ 8 А I; l=1160 ГОСТ 2590-71	-	-	37	10	-	-	-	-	-	-	0.45
Б4		15		- 32x25; l=1316 ГОСТ 103-76	-	-	-	2	-	-	-	-	-	-	8.25
Б4		16		- 40x4; l=3800 ГОСТ 103-76	-	-	-	1	-	-	-	-	-	-	4.80
Б4		17		- 40x4; l=1117 ГОСТ 103-76	-	-	-	-	1	-	-	-	-	-	1.40
Б4		18		Φ 16 А I; l=110 ГОСТ 2591-71	-	-	-	-	2	-	-	-	-	-	0.17

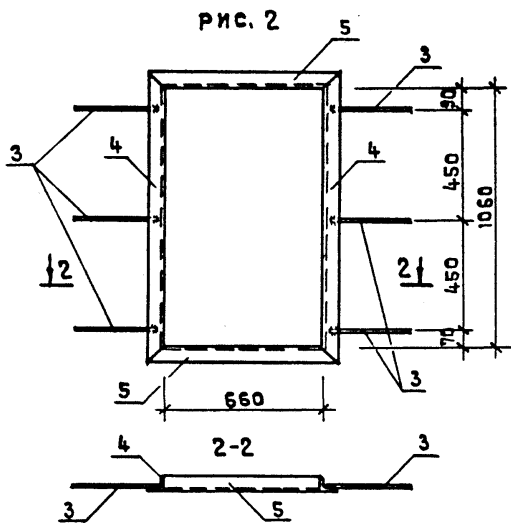
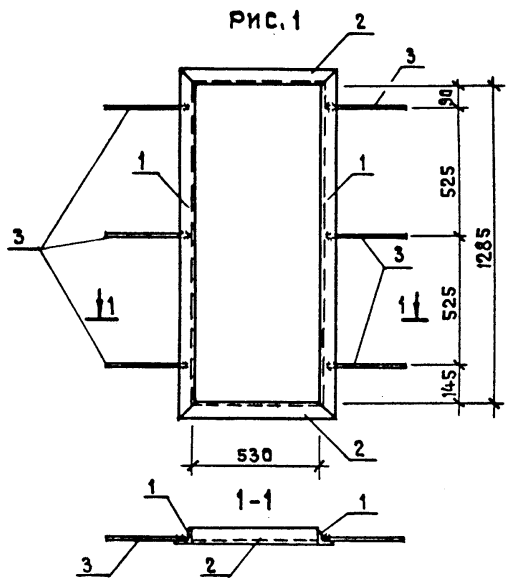
ИНВ.№ ПОДА. Подпись и дата ВЗРЕМ ИНВ.№

ПРИВЯЗАН		Т П		214-1-309.85		КМИ-00	
ИОРМОКОНТР	ЖИРНОВА	СПЕЦИФИКАЦИЯ МЕТАЛЛА НА ОГРАЖДЕНИЯ		СТАДИЯ	МАССА	МАСШТАБ	
НАЧ.ДПМ.1	БАШЕНКОВ			Р	СМ. ТАБЛ.		
ГЛ.ИИЖ.ДИМ.1	НАЗАРОВ						
ГИП	МИХЕ						
РУК.ГАИИЖ	КУЗНЕЦОВА						
СТ.ИИЖ.	ДИМИТРИЕВА			ЛИСТ	1	ЛИСТОВ 2	
ИНВ.№				ЦНИИЭП УЧЕБНЫХ ЗАДАНИЙ			

ФОРМАТ	ЗОНА	ПОЗ.	ОБОЗНАЧЕНИЕ	НАИМЕНОВАНИЕ	К-ВО НА ИСПОЛНЕНИЕ									ПРИМЕЧАНИЯ	
					01	02	03	04	05	06	07	08	09		
				ДОКУМЕНТАЦИЯ											
				СБОРОЧНЫЙ ЧЕРТЕЖ	X	X	X	X	X	X	X	X	X	X	
			КМИ-00-2	ВЫБОРКА СТАЛИ	X	X	X	X	X	X	X	X	X	X	
				ДЕТАЛИ											
Б4		19		- 32x25; e=1276 ГОСТ 103-76	-	-	-	-	11	2	5	1	1		8.02
Б4		20		- 40x4; e=10170 ГОСТ 103-76	-	-	-	-	1	-	-	-	-		12.8
Б4		21		- 32x4; e=895 ГОСТ 103-76	-	-	-	-	9	1	4	-	-		0.90
Б4		22		φ 8 А I; e=1096 ГОСТ 2590-71	-	-	-	-	88	8	32	34	41		0.43
Б4		23		- 32x4; e=1038 ГОСТ 103-76	-	-	-	-	1	-	-	-	-		1.05
Б4		24		- 32x4; e=775 ГОСТ 103-76	-	-	-	-	1	-	-	-	-		0.78
Б4		25		- 40x4; e=1170 ГОСТ 103-76	-	-	-	-	-	1	-	-	-		1.47
Б4		26		- 32x4; e=238 ГОСТ 103-76	-	-	-	-	-	1	-	-	-		0.24
Б4		27		- 40x4; e=3700 ГОСТ 103-76	-	-	-	-	-	-	1	-	-		4.66
Б4		28		- 32x25; e=1440 ГОСТ 103-76	-	-	-	-	-	-	-	4	5		9.05
Б4		29		- 40x4; e=4960 ГОСТ 103-76	-	-	-	-	-	-	-	2	-		6.25
Б4		30		- 32x4; e=1310 ГОСТ 103-76	-	-	-	-	-	-	-	3	3		1.32
Б4		31		- 32x4; e=1265 ГОСТ 103-76	-	-	-	-	-	-	-	1	1		1.28
Б4		32		- 40x4; e=6200 ГОСТ 103-76	-	-	-	-	-	-	-	-	2		7.80
Б4		33		- 32x4; e=1070 ГОСТ 103-76	-	-	-	-	-	-	-	-	1		1.08

ПРИВЯЗАН			
ИНВ.№			

НОРМОКОНТР.	ЖИРНОВА					ТП	214-1-309.85	КМИ-00		
НАЧ. АПМ.1	БАШЕНКОВ					СПЕЦИФИКАЦИЯ МЕТАЛЛА НА ОГРАЖДЕНИЯ /ПРОДОЛЖЕНИЕ/	СТАДИЯ	МАССА	МАСШТАБ	
Г.ИНЖ. АПМ.1	НАЗЯРОВ						Р	СМ. ТАБЛ.		
ГАП	МИХЕ						ЛИСТ	2	ЛИСТОВ	2
ГУП	ВОРОНЦОВ						ЦНИИЭП УЧЕБНЫХ ЗДАНИЙ			
РУК.ГР.ИНЖ.	КУЗНЕЦОВА									
СТ.ИНЖ.	АМИТРЕВА									

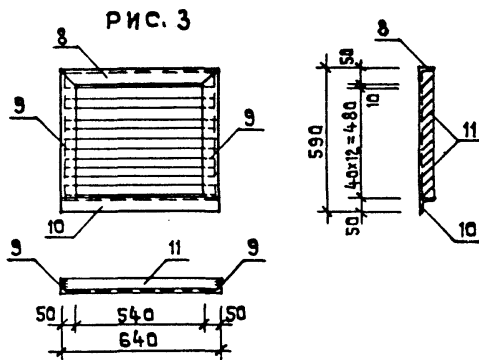
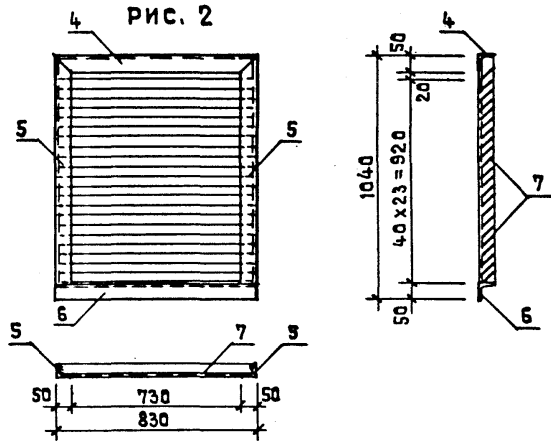
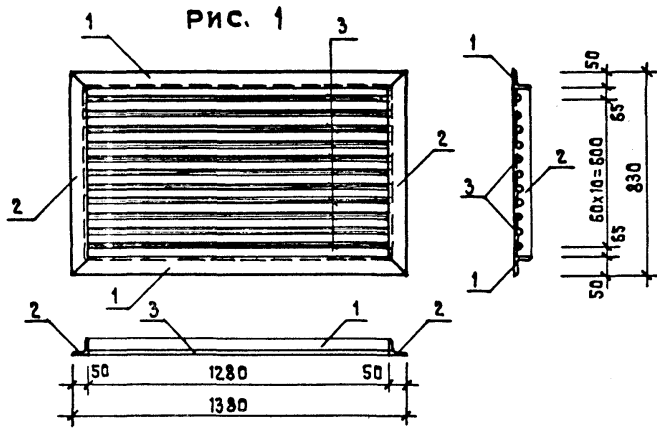


ФОРМАТ	ЗНАЧ.	ПОЗ.	ОБОЗНАЧЕНИЕ	НАИМЕНОВАНИЕ	К-ВО НА ИСПОЛН.		ПРИМЕЧАН.
					01		
				ДОКУМЕНТАЦИЯ			
			КМИ-20.01	СБОРОЧНЫЙ ЧЕРТЕЖ	×	×	
			КМИ-00.3	ВЫБОРКА СТАЛИ	×	×	
				ДЕТАЛИ			
Б4	1			L 50x5, e=1385 ГОСТ 8509-72	2	—	5,22
Б4	2			L 50x5; e= 630 ГОСТ 8509-72	2	—	2,38
Б4	3			φ 6 А; e= 350 ГОСТ 5781-75	6	6	0,08
Б4	4			L 50x5; e= 1160 ГОСТ 8509-72	—	2	4,38
Б4	5			L 50x5; e= 760 ГОСТ 8509-72	—	2	2,86

ОБОЗНАЧЕНИЕ	МАРКА	Рис.	МАССА
КМИ-20.01 -	PM-1	1	15,68
-01	PM-2	2	14,96

СТАЛЬ МАРКИ ВСТ 3КП ТОЛЬКО ДЛЯ φ 6

ПРИВЯЗАН		ТП 214-1-309.85 КМИ-20		СТАДИЯ		МАССА	МАСШТАБ
Нормоконтр.	ЖИРНОВА	МЕТАЛЛИЧЕСКИЕ РАМКИ PM-1; PM-2.		Р	см. ТАБЛ.	1:20	ЛИСТ 01   ЛИСТОВ 5
Нач. АПМ-1	БАШЕНКОВ						
Гл. инж. АПМ-1	НАЗАРОВ						
ГАП	МИХЕ						
ГИП	ВОРОНЦОВ						
Рук. Гранж.	КУЗНЕЦОВА	ВСТ 3лс; ВСТ 3кп		ЦНИИЭП УЧЕБНЫХ ЗДАНИЙ			
Ст. инж.	ДМИТРИЕВА	ИНВ.№					



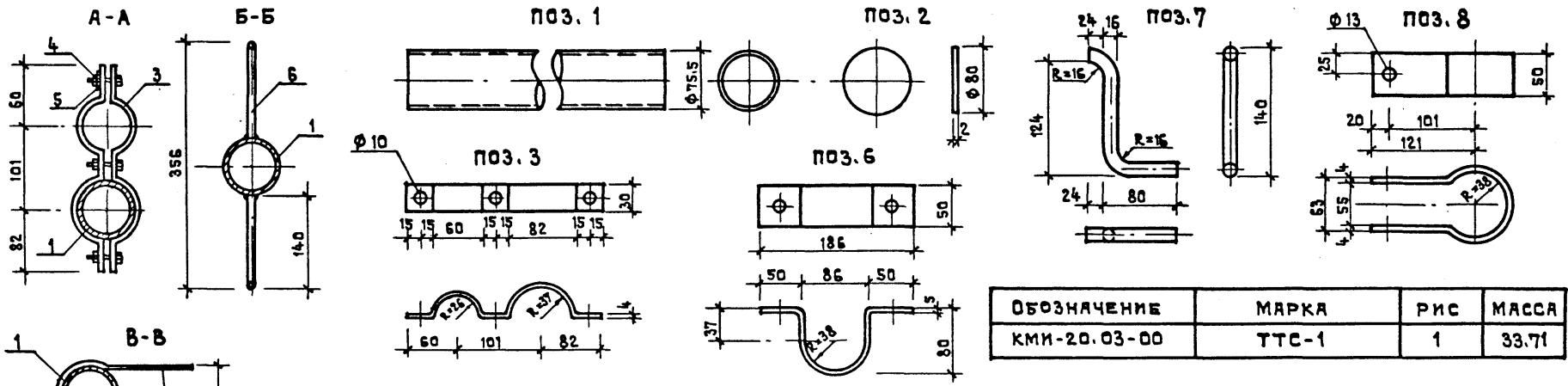
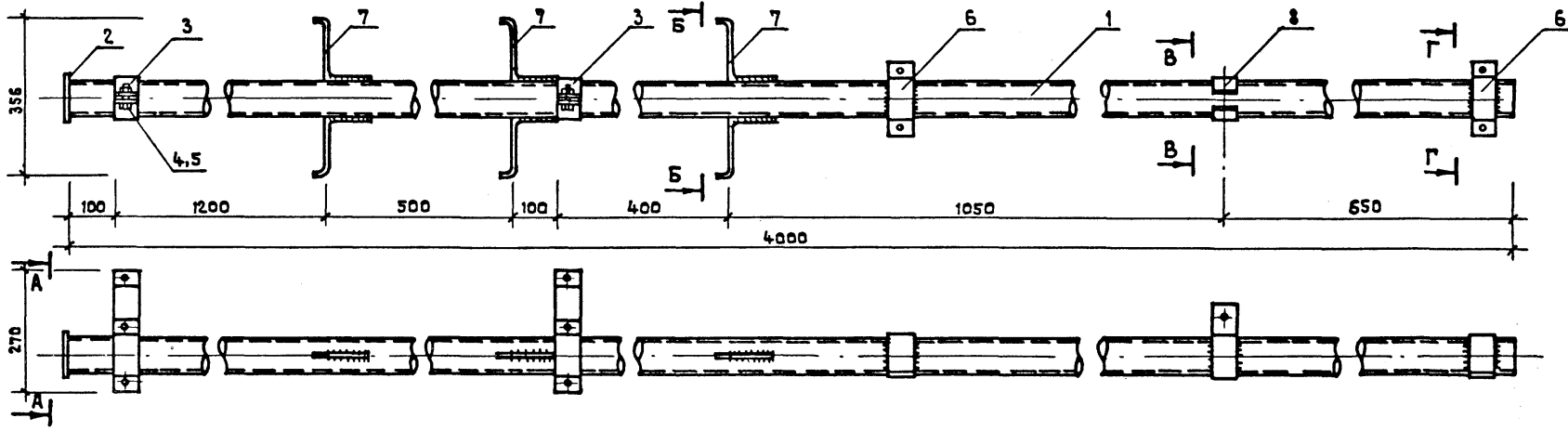
ФОРМАТ	ЗОНА	ПАЗ.	ОБОЗНАЧЕНИЕ	НАИМЕНОВАНИЕ	К-ВО НА ИСПОЛН.		ПРИМЕЧ.
					01	02	
				ДОКУМЕНТАЦИЯ			
			КМИ-20.02	СБОРОЧНЫЙ ЧЕРТЕЖ	×	×	
			КМИ-00-3	ВЫБОРКА СТАЛИ	×	×	
				ДЕТАЛИ			
Б4		1		L50x5; l=1380 ГОСТ 8509-72	2	—	5.20
Б4		2		L50x5; l=830 ГОСТ 8509-72	2	—	3.13
Б4		3		Ø16 А1; l=1280 ГОСТ 5781-75	11	—	2.03
Б4		4		L50x5; l=830 ГОСТ 8509-72	—	1	—
Б4		5		L50x5; l=990 ГОСТ 8509-72	—	2	—
Б4		6		L50x5; l=830 ГОСТ 8509-72	—	1	—
Б4		7		-50x2; l=815 ГОСТ 19903-74	—	24	—
Б4		8		L50x5; l=640 ГОСТ 8509-72	—	—	1
Б4		9		L50x5; l=550 ГОСТ 8509-72	—	—	2
Б4		10		L50x5; l=640 ГОСТ 8509-72	—	—	1
Б4		11		-50x2; l=625 ГОСТ 19903-74	—	—	13

ОБОЗНАЧЕНИЕ	МАРКА	РИС.	МАССА
КЖИ-20.02-	МР-1	1	38.96
-01	ИЖР-1	2	32.42
-02	ИЖР-2	3	16.66

ПРИВЯЗАН		Т П		214-1-309.85		КМИ-20	
НОРМОКОНТ.	ЖИРНОВА	СТАДИЯ	Р	МАССА	СМ. ТАБЛ.	МАСШТАБ	1:20
НАЧ. АПМ.1	БАШЕНКОВ	МЕТАЛЛИЧЕСКАЯ РЕШЕТКА МР-1,		ЖАЛЮЗИЙНЫЕ РЕШЕТКИ ИЖР-1; ИЖР-2		ЛИСТ 02 ЛИСТОВ 5	
ГЛАВ. АДМ.1	НАЗАРОВ	ВСТ 3ПС; ВСТ 3КП		ЦНИИЭП		УЧЕБНЫХ ЗАДАНИЙ	
ГИП	ВОРОНЦОВ						
СТ. ИНЖ.	АМИТРИЕВА						
ИНВ. №							



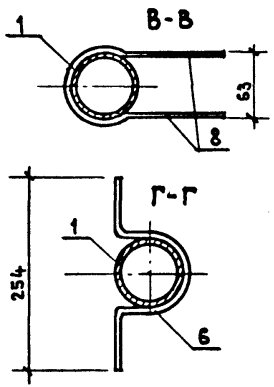
РИС. 1



ОБОЗНАЧЕНИЕ	МАРКА	РИС	МАССА
КМИ-20.03-00	ТТС-1	1	33.71

**ПРИМЕЧАНИЯ**

1. СВАРНЫЕ ШВЫ h<sub>шв</sub>=6 мм.
2. ПОЗ. 6 ПРИВАРИТЬ ПО МЕСТУ.
3. СТАЛЬ МАРКИ ВСТЗКП ТОЛЬКО ДЛЯ КРУГЛОЙ СТАЛИ.



НОРМОКОНТ.	ЖИРНОВА			
НАЧ. АПМ-1	БАШЕНКОВ			
ГЛА. ИНЖ. АДМ-1	НАЗАРОВ			
ГИП	МИХЕ			
ДУК. ГИП. ИНЖ.	ВОРОНЦОВ			
СТ. ИНЖ.	КУЗНЕЦОВА			
	ДМИТРИЕВА			

214-1-309.85		КМИ-20	
ТРУБОСТОЙКА ТТС-1	СТАДИЯ	МАССА	МАСШТАБ
	Р	СМ. ТАБЛ.	1:10
ВСТЗпс; ВСТЗкп		ЛИСТ 03 / ЛИСТОВ 5	
		ЦНИИЭП УЧЕБНЫХ ЗДАНИЙ	

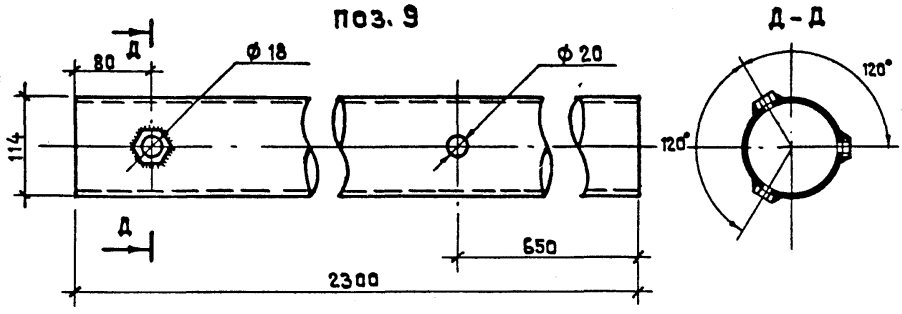
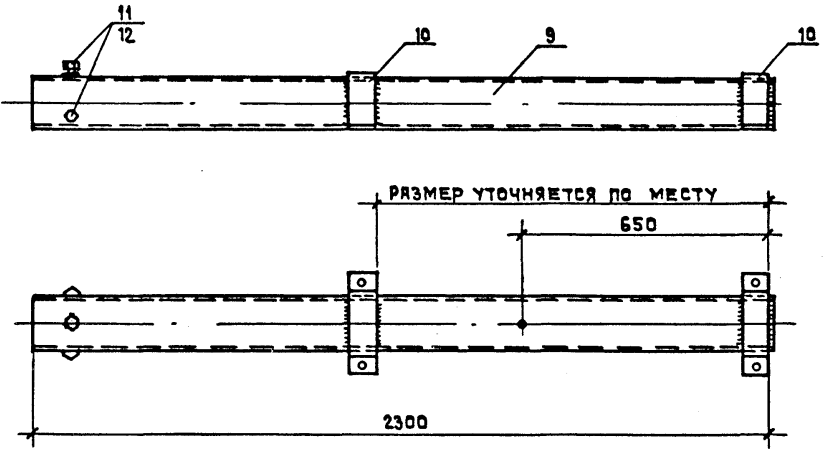
ИМВ. № ПОДА. ПОДПИСЬ И ДАТА ВЗАМЕН ИМВ. №

ПРИВЯЗАН

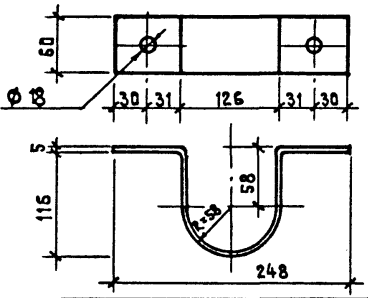
ИМВ. №

ТИПОВОЙ ПРОЕКТ 214-1-309.85 АЛЬБОМ IV

РИС. 2



ПОЗ. 10



ФОРМАТ	ЗОНА	ПОЗ.	ОБОЗНАЧЕНИЕ	НАИМЕНОВАНИЕ	К-ВО НА ИСПОЛ.		ПРИМЕЧАН.	
					01			
				ДОКУМЕНТАЦИЯ				
				СБОРОЧНЫЙ ЧЕРТЕЖ	×	×		
			КМИ-00-3	ВЫБОРКА СТАЛИ	×	×		
				ДЕТАЛИ				
Б4		1		ТРУБА ГАЗ. $\Phi 75 \times 4$ $e = 4000$	ГОСТ 3262-62	1	—	26.4
Б4		2		$\delta = 2$ мм;	ГОСТ 19903-74	1	—	0.09
Б4		3		- 30 x 4; $e = 302$ ;	ГОСТ 103-76	4	—	0.28
Б4		4		ГАЙКА М8	ГОСТ 5915-62	6	—	0.06
Б4		5		БОЛТ М8 x 25;	ГОСТ 7798-62	6	—	0.027
Б4		6		- 50 x 5; $e = 320$ ;	ГОСТ 103-76	2	—	0.65
Б4		7		$\Phi 16$ $e = 230$ ;	ГОСТ 2590-71*	6	—	0.5
Б4		8		- 50 x 4; $e = 370$ ;	ГОСТ 103-76	1	—	0.6
Б4		9		ТРУБА ГАЗ $\Phi 114 \times 4.5$ $e = 2300$ ;	ГОСТ 3262-62	—	1	27.95
Б4		10		- 60 x 5; $e = 430$ ;	ГОСТ 103-76	—	2	0.84
Б4		11		БОЛТ М 16	ГОСТ 7798-70	—	3	0.10
Б4		12		ГАЙКА М 16	ГОСТ 5915-70	—	3	0.034

ОБОЗНАЧЕНИЕ	МАРКА	РИС.	МАССА
КМИ-20.04-01	ГРСС-1.	2	30.35

ПРИМЕЧАНИЯ  
 1. БОЛТЫ НАРЕЗНЫЕ ПО ВСЕЙ ДЛИНЕ.  
 2. СКОБЫ /ПОЗ.10/ ВХОДЯТ В КОМПЛЕКТ ГИЛЬЗ И ПРИВАРИВАЮТСЯ ПО МЕСТУ.

ПРИВЯЗАН

ИНВ.№							
Нормоконтр.	ЖИРНОВА						
Нач.АПМ-1	БАШЕНКОВ						
Гл.инж.АПМ-1	НАЗАРОВ						
ГМП	МИХЕ						
Ст.инж.	ВОРОНЦОВ						
	ДИМИТРИЕВА						

214-1-309.85 КМИ-20

Гильза ГРСС-1

СТАДИЯ	МАССА	МАСШТАБ
Р	см. ТАБЛ.	1:10
Лист 04		Листов 5

ВСТ 3 ПС

ЦНИИЭП УЧЕБНЫХ ЗДАНИЙ

ИНВ.№ ПОДА. ПОДПИСЬ И ДАТА (ВЗРМЕР ИНВ.№)

ВЫБОРКА СТАЛИ

МАРКА ИЗДЕЛИЯ	СТАЛЬ ПОЛОСОВАЯ ГОСТ 103-76											СТАЛЬ ТОЛКОЛИСТ ГОСТ 19903/М	СТАЛЬ КРУГЛАЯ ГОСТ 2590-71				ТРУБЫ ГАЗОВЫЕ ГОСТ 3262-62		ВСЕГО
	УГОЛКИ РАВНОБОКІЕ ГОСТ 8509-72											δ=2мм	φ 16	φ 10	φ 8	φ 6	φ114x4,5	φ75,5x4	
	L63x5	L50x5	-32x25	-60x10	-60x5	-50x5	-50x4	-40x4	-32x4	-30x4									
ИОЛ - 1	41.42	—	—	1.70	—	—	—	—	—	—		—	—	54.0	—	—	—	—	97.12
ИОЛ - 2	37.32	—	—	—	—	—	—	—	—	—		—	—	17.45	—	—	—	—	54.77
ИОЛ - 3	—	—	44.22	—	—	—	—	12.5	5.24	—		—	—	—	—	—	—	—	61.96
ИОЛ - 4	—	—	53.27	—	—	—	—	15.6	6.32	—		—	—	—	17.6	—	—	—	92.79
ИОП - 1	—	—	43.3	—	—	—	—	7.18	4.11	—		—	—	—	16.7	—	—	—	71.29
ИОП - 2	—	—	16.5	—	—	—	—	4.80	0.89	—		—	—	—	4.5	—	—	—	26.69
ИОП - 3	—	—	82.2	—	—	—	—	12.8	9.93	—		—	—	—	37.8	—	—	—	142.73
ИОП - 4	—	—	16.04	—	—	—	—	1.47	1.14	—		—	—	—	3.44	—	—	—	22.09
ИОП - 5	—	—	40.1	—	—	—	—	4.66	3.6	—		—	—	—	13.7	—	—	—	62.06
ИДП - 1/п.м./	—	—	—	—	—	—	—	1.40	—	—		—	0.34	—	—	—	—	—	1.74
РМ - 1	—	15.2	—	—	—	—	—	—	—	—		—	—	—	—	0.48	—	—	15.68
РМ - 2	—	14.48	—	—	—	—	—	—	—	—		—	—	—	—	0.48	—	—	14.96
ТТС - 1	—	—	—	—	—	1.3	0.6	—	—	0.96		0.09	3.0	—	—	—	—	26.4	32.35
ГРСС-1	—	—	—	—	1.68	—	—	—	—	—		—	—	—	—	—	27.95	—	29.63
МР - 1	—	16.63	—	—	—	—	—	—	—	—		—	22.33	—	—	—	—	—	38.96
ИЖР-1	—	13.72	—	—	—	—	—	—	—	—		18.7	—	—	—	—	—	—	32.42
ИЖР-2	—	8.98	—	—	—	—	—	—	—	—		7.68	—	—	—	—	—	—	16.66

Альбом IV  
ТИПОВОЙ ПРОЕКТ 214-1-309.85

ИНВ.№ ПОДАЛ. ПОДПИСЬ И ДАТА ВОЗМЕНИ ИВАНЕ

ПРИВЯЗАН		214-1-309.85		КМН-00	
НОРМОКОНТР.	ЖИРНОВА	ВЫБОРКА СТАЛИ	СТАДИЯ	МАССА	МАСШТАБ
НАЧ.АИМ.1	БАШЕНКОВ		Р	—	—
ГЛАВ.ИНЖ.АИМ.1	НАЗАРОВ		ЛИСТ 3 / ЛИСТОВ 1		
ГИП	МИХЕ		ЦНИИЭП УЧЕБНЫХ ЗДАНИЙ		
СТ.ИНЖ.	ВОРОНЦОВ				
	ДМИТРИЕВА				
ИНВ.№					

ТИПОВОЙ ПРОЕКТ 214-1-309.85 АЛЬБОМ IV

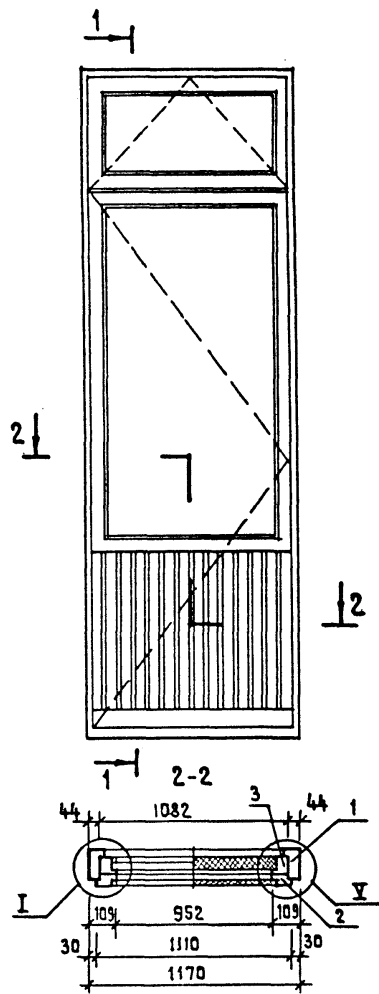
ФОРМАТ	ЗОНА	ПОЗ	ОБОЗНАЧЕНИЕ	НАИМЕНОВАНИЕ	КОЛ. НА ИСП.	ПРИМЕЧАНИЕ
				ДОКУМЕНТАЦИЯ		
			КДИ-10.00 СБ	СБОРОЧНЫЙ ЧЕРТЕЖ		
				СБОРОЧНЫЕ ЕДИНИЦЫ		
		1	КДИ-10.01	КОРОБКА КС-1	1	
		2	КДИ-10.02 -	ПЕРЕПЛЕТ НАРУЖНЫЙ ПНС-1	1	
		3	- 01	ПЕРЕПЛЕТ ВНУТРЕННИЙ ПВС-1	1	
		4	- 02	ПЕРЕПЛЕТ НАРУЖНЫЙ ПНС-1	1	
		5	- 03	ПЕРЕПЛЕТ ВНУТРЕННИЙ ПВС-1	1	
				ДЕТАЛИ		
		6		СТЕКЛО 1300 x 970	1	
Б4		7		СТЕКЛО 375 x 970	1	
Б4		8		СТЕКЛОПАКЕТ 1310 x 980	1	
Б4		9		СТЕКЛОПАКЕТ 390 x 980	1	
				СТАНДАРТНЫЕ ИЗДЕЛИЯ		
				ПЕТЛИ ПН7-1 ГОСТ 5088-78	2	
				ПЕТЛИ ПН7-2 ГОСТ 5088-78	3	
				ПЕТЛИ ПВ4-75-2 ГОСТ 5088-78	2	
				ПЕТЛИ ПВ4-90-1 ГОСТ 5088-78	3	
				ЗАВЕРТКИ ЗР2 ГОСТ 5090-79	3	
				СТЯЖКИ СТ ГОСТ 5090-79	8	
				ФРАМУЖНЫЙ ПРИБОР ПФ2 ГОСТ 5090-79	1	
				РУЧКИ РС80 ГОСТ 5087-72	1	
				МАТЕРИАЛЫ		
				ДРЕВЕСИНА НА ИЗДЕЛИЕ ГОСТ 9685-61	0,13	м <sup>3</sup>
				ПРОКЛАДКА Я-2 ГОСТ 10174-72	30,6	мм

ИНВ.№ ПОДА. ПОДПИСЬ И ДАТА ВЗАМЕН ИНВ.№

ШТАПИК Ш-1 / СЕРИЯ 1.236.5-10 1002 / - 6,20 мм  
 ШТАПИК Ш-11 / СЕРИЯ 1.236.5-10 1003 / - 6,06 мм

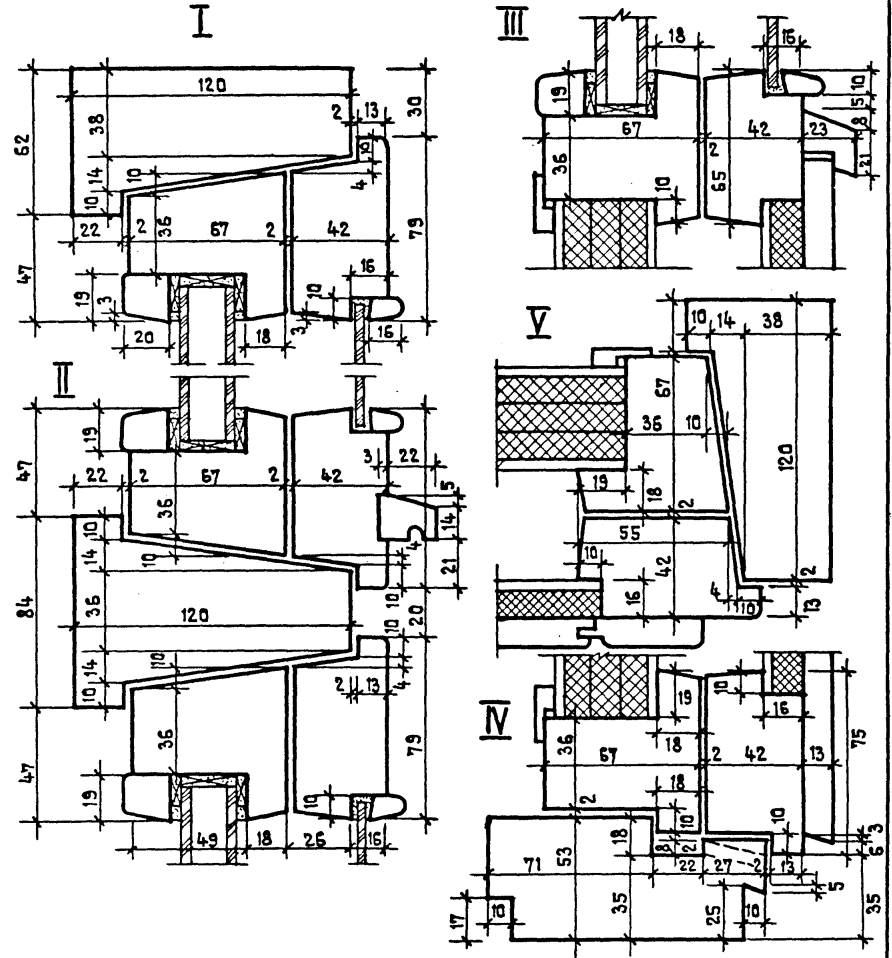
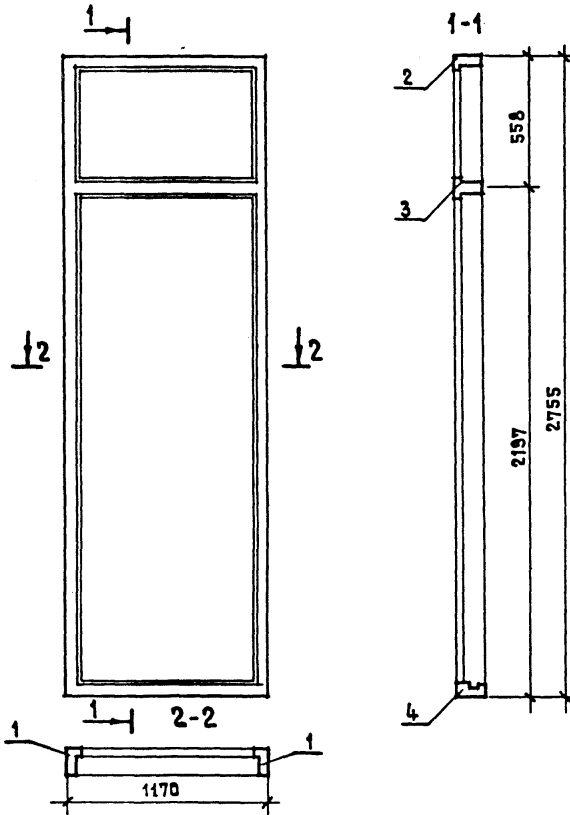
ПРИВЯЗАН

ИНВ.№



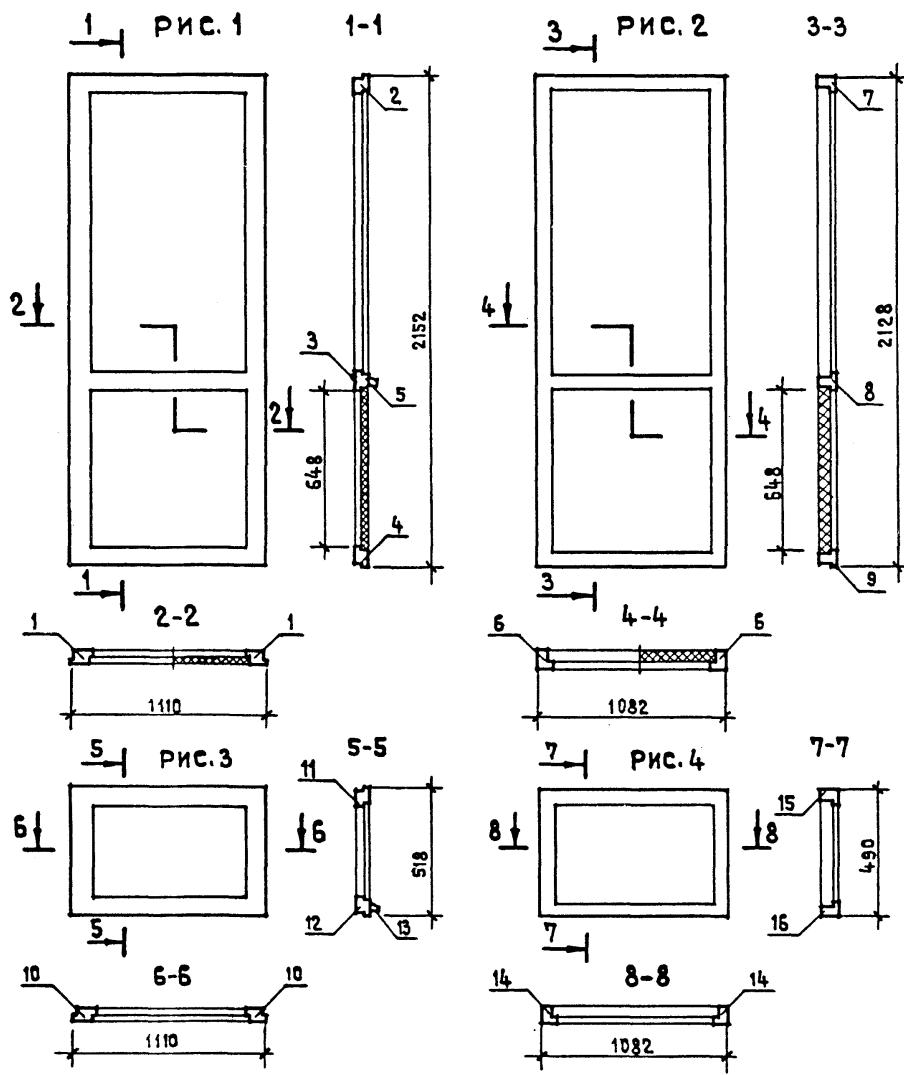
НОРМОКОНТР.		Жирнова	ТП		214-1-309.85	КДИ-10.00 СБ	
АРЧ.АПМ.1	БАШЕНКОВ		ДВЕРНОЙ БЛОК ИДН-1		СТАДИЯ	МАССА	МАСШТАБ
ГАММЖ.АРМ.1	НАЗАРОВ		Р	-	1:20		
Г.АП	Михе		ЛИСТ 1		ЛИСТОВ 4		
ГИП	ВОРОНЦОВ		ЦНИИЭП УЧЕБНЫХ ЗАДАНИЙ				
АРХИТЕКТОР	КОЖАРНОВА						

ФОРМАТ	ЗОНА	ПОЗ.	ОБОЗНАЧЕНИЕ	НАИМЕНОВАНИЕ	КОЛ. НА ИСП.	ПРИМЕЧАНИЕ
				ДОКУМЕНТАЦИЯ		
			КДИ - 10.01	СБОРОЧНЫЙ ЧЕРТЕЖ		
				ДЕТАЛИ		
		1	КДИ - 10.03	ПРОФИЛЬ КОРОБКИ ПКР-1	2	
		2	-01	ПРОФИЛЬ КОРОБКИ ПКР-2	1	
		3	-02	ПРОФИЛЬ КОРОБКИ ПКР-3	1	
		4	-03	ПРОФИЛЬ КОРОБКИ ПКР-4	1	



ПРИВЯЗАН		Т П		214-1-309.85 КДИ-10.01	
НОРМОКОНТ.	ЖИРНОВА	НАЧ. АПМ	БАШЕНКОВ	СТАДИЯ	МАССА
ДЛН. АПМ	НАЗАРОВ	ГАП	МИХЕ	Р	-
ГИП	ВОРОНЦОВ			1:20	1:2
ИНВ.№				ЛИСТ 2	ЛИСТОВ 4
				ЦНИИЭП УЧЕБНЫХ ЗДАНИЙ	

ТИПОВОЙ ПРОЕКТ 214-1-309.85 АЛЬБОМ IV



ФОРМАТ	ЗОНА	ПОЗ.	ОБОЗНАЧЕНИЕ	НАИМЕНОВАНИЕ	КОЛ. НА ИСПОЛН.			ПРИМЕЧАН.
					01	02	03	
				ДОКУМЕНТАЦИЯ				
			КДИ-10.02	СБОРОЧНЫЙ ЧЕРТЕЖ				
				ДЕТАЛИ				
		1	КДИ-10.03 - 04	ПРОФИЛЬ ПЕРЕПЛЕТА ППР-1	2			
		2	-05	ПРОФИЛЬ ПЕРЕПЛЕТА ППР-2	1			
		3	-06	ПРОФИЛЬ ПЕРЕПЛЕТА ППР-3	1			
		4	-07	ПРОФИЛЬ ПЕРЕПЛЕТА ППР-4	1			
		5	1.236.5-10 6402	ПРОФИЛЬ СЛИВА ПС-1	1			
		6	КДИ-10.03 - 08	ПРОФИЛЬ ПЕРЕПЛЕТА ППР-5	2			
		7	-09	ПРОФИЛЬ ПЕРЕПЛЕТА ППР-6	1			
		8	-010	ПРОФИЛЬ ПЕРЕПЛЕТА ППР-7	1			
		9	-011	ПРОФИЛЬ ПЕРЕПЛЕТА ППР-8	1			
		10	-012	ПРОФИЛЬ ПЕРЕПЛЕТА ППР-9		2		
		11	-013	ПРОФИЛЬ ПЕРЕПЛЕТА ППР-10		1		
		12	-014	ПРОФИЛЬ ПЕРЕПЛЕТА ППР-11		1		
		13	1.236.5-10 1304	ПРОФИЛЬ СЛИВА ПС-2		1		
		14	КДИ-10.03 - 015	ПРОФИЛЬ ПЕРЕПЛЕТА ППР-12		2		
		15	-016	ПРОФИЛЬ ПЕРЕПЛЕТА ППР-13		1		
		16	-017	ПРОФИЛЬ ПЕРЕПЛЕТА ППР-14		1		
				СТАНДАРТНЫЕ ИЗДЕЛИЯ				
		17		УГОЛЬНИКИ УГ ГОСТ 5091-78	4	4	4	4
				МАТЕРИАЛЫ				
		18		ТВЕРДАЯ ДРЕВЕСНОВОЛОКНИСТАЯ ПЛИТА δ=3,2 мм ГОСТ 4598-74*	0,47			м <sup>2</sup>
		19		ПЕРГАМИН ГОСТ 2697-75	0,59			м <sup>2</sup>
		20		ОБШИВКА ТИП 2 ГОСТ 8242-75	0,59			м <sup>2</sup>
		21		МЯГКАЯ ДРЕВЕСНОВОЛОКНИСТАЯ ПЛИТА δ=12 мм ГОСТ 4598-74*		0,5		м <sup>2</sup>

ИНВ.№ ПОДА- ПОДПИСЬ И ДАТА (ВЗРМЕР ЖИВНЕ)

ОБОЗНАЧЕНИЕ	НАИМЕНОВАНИЕ	РИС.	МАССА, КГ
КДИ-10.02	ПАНС - 1	1	
01	ПЛВС - 1	2	
02	ПНС - 1	3	
03	ПВС - 1	4	

ПРИВЯЗАН

ИНВ.№					
-------	--	--	--	--	--

НОРМОКОНТ.	ЖИРНОВА	<i>[Signature]</i>
НАЧ.АЛМ.1	БАШЕНКОВ	<i>[Signature]</i>
ГЛАВ.Ж.АЛМ.1	НАЗАРОВ	<i>[Signature]</i>
ГАП	МИХЕ	<i>[Signature]</i>
ГИП	ВОРОНЦОВ	<i>[Signature]</i>

ТП 214-1-309.85 КДИ-10.02

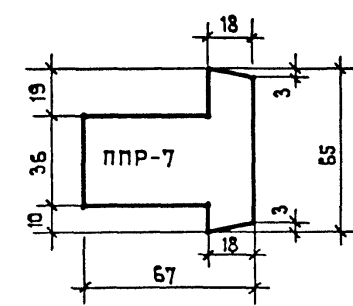
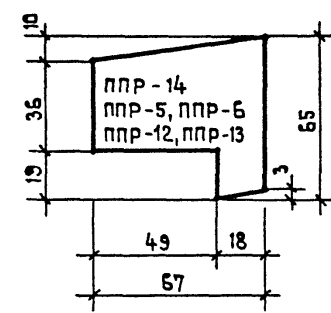
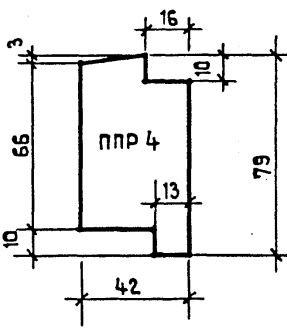
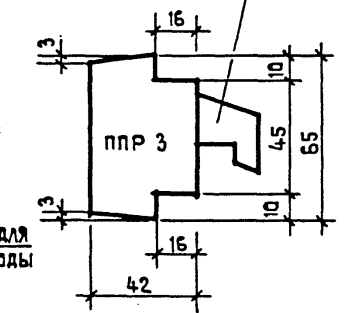
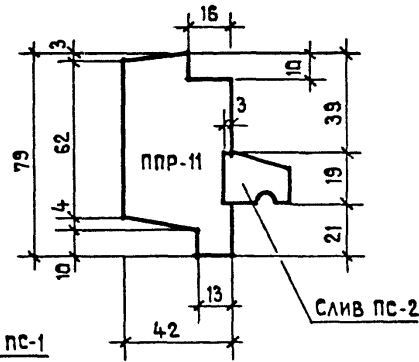
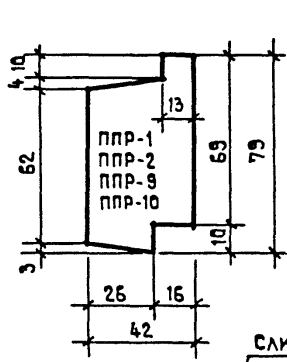
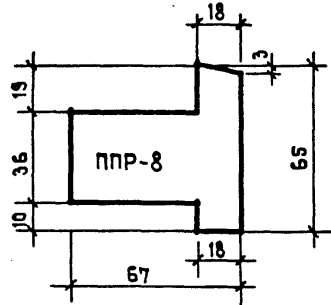
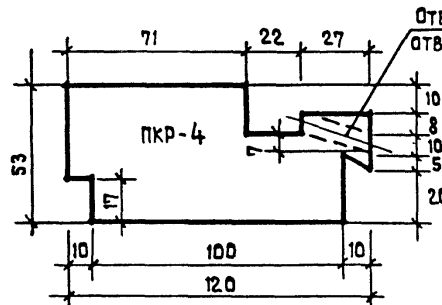
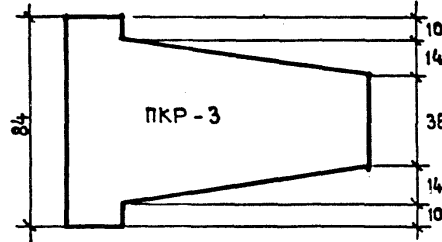
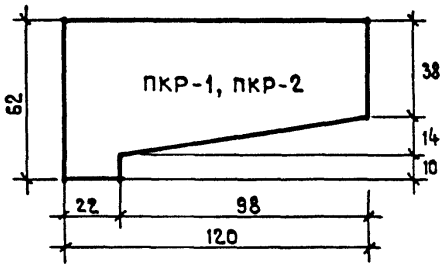
ДВЕРНОЙ БЛОК ИДН-1 ПЕРЕПЛЕТЫ ПАНС-1, ПЛВС-1, ПНС-1, ПВС-1

СТАДИЯ	МАССА	МАСШТАБ
Р		1:20

ЛИСТ 3 ЛИСТОВ 4

ЦНИИЭП УЧЕБНЫХ ЗАДАНИЙ

ТИПОВОЙ ПРОЕКТ 214-1-309.85 АЛЬБОМ IV



ОБОЗНАЧЕНИЕ	МАРКА	ДЛИНА
КДИ-10.03	ПКР-1	2755
- 01	ПКР-2	870
- 02	ПКР-3	794
- 03	ПКР-4	870
- 04	ППР-1	2152
- 05	ППР-2	810
- 06	ППР-3	672
- 07	ППР-4	810
1.236.5-10 6402	ПС-1	755
КДИ-10.03 - 08	ППР-5	2128
- 09	ППР-6	782
- 010	ППР-7	690
- 011	ППР-8	782
- 012	ППР-9	518
- 013	ППР-10	810
- 014	ППР-11	810
1.236.5-10 1304	ПС-2	810
КДИ-10.03 - 015	ППР-12	490
- 016	ППР-13	782
- 017	ППР-14	782

ИНВ.№ ПОДАЛ. ПОДПИСЬ И ДАТА ВЗЯТИИ ИНВ.№

ПРИВЯЗКА				
ИНВ.№				

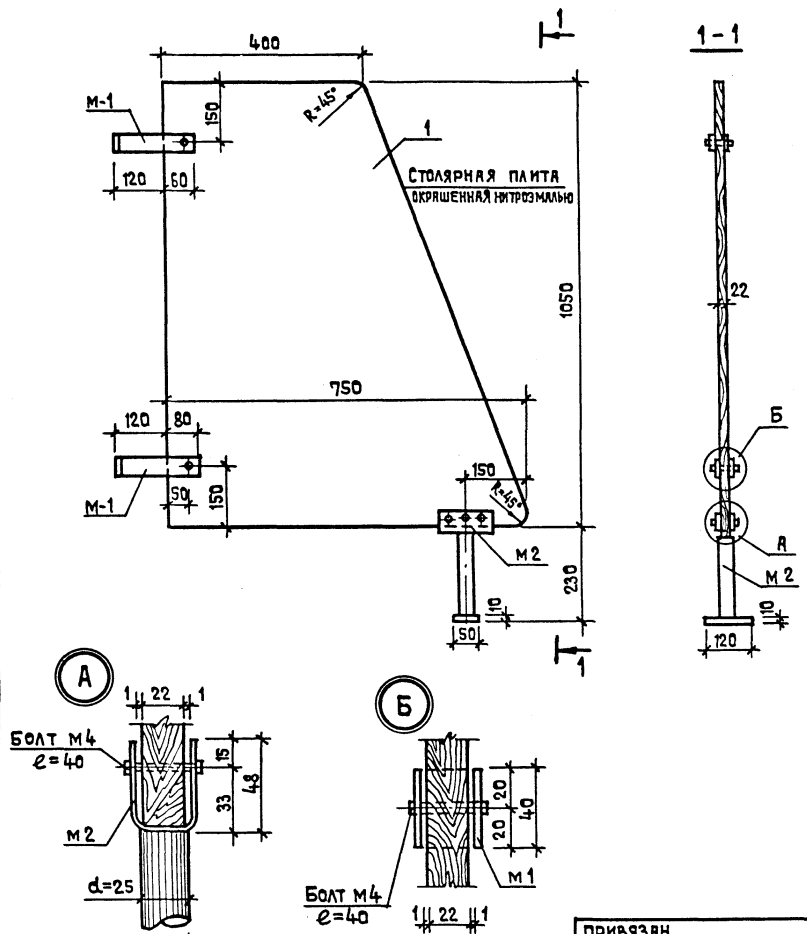
ИЗДАТЕЛЬСТВО	ЖИРНОВА	
НАЧ. РАБОТЫ	БАШЕНКОВ	
ГЛАВ. ИНЖ. РАБОТ	НАЗАРОВ	
САМ. РАБОТЫ	МИХЕ	
ГИП	БОРОНЦОВ	

ТП	214-1-309.85	КДИ-10.03	
ДВЕРНОЙ БЛОК ИДН-1. ПРОФИЛИ КОРОБКИ И ПЕРЕПЛЕТОВ	СТАДИЯ	МАССА	МАСШТАБ
	Р	-	1:2
	ЛИСТ	4	ЛИСТОВ 4
	ЦНИИЭП УЧЕБНЫХ ЗДАНИЙ		

РАЛЬБОМ IV

ТИПОВОЙ ПРОЕКТ 214-1-309.85

ИНВ.№ ПОДЛ. ПОДПИСЬ И ДАТА ВОЗМЕНИ ИВ.№



ФОРМАТ	ЗОНА	ГОС.	ОБОЗНАЧЕНИЕ	НАИМЕНОВАНИЕ	КОЛ.	ПРИМЕЧАН.
				<u>ДОКУМЕНТАЦИЯ</u>		
			КДИ - 10 - 01	СБОРОЧНЫЙ ЧЕРТЕЖ		
				<u>СБОРОЧНЫЕ ЕДИНИЦЫ</u>		
		1	КДИ - 10 - 01	СТОЯЯРНАЯ ПЛИТА ГОСТ 13715-78		
				РАЗМЕРОМ 750x1050 δ=22	1	
			КДИ - 10.02 -	ДЕТАЛИ М - 1	2	
			- 01	М - 2	1	
				<u>СТАНДАРТНЫЕ ИЗДЕЛИЯ</u>		
				БОЛТЫ М 4x40 ГОСТ 7798-70	5	
				ШАЙБЫ М 4 ГОСТ 11371-78	5	
				ГАЙКИ 4 ГОСТ 5915-70	5	

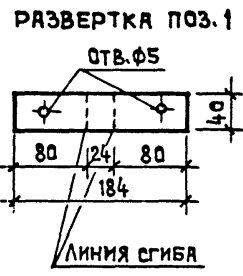
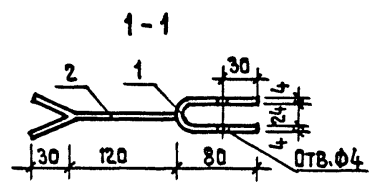
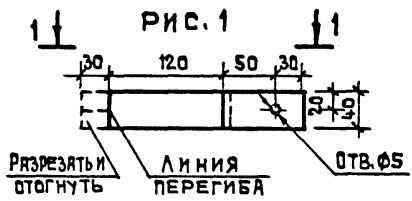
ПРИВЯЗАН

ИНВ.№

НАЧ. АПМ-1		БЯШЕНКОВ		Т П		214-1-309.85		КДИ-10	
Нормоконтр.		КУЗНЕЦОВА		ЭКРАН САНУЗЛОВ ЭС-1		СТЯДИЯ		МАССЯ	
ГЛ. ИНЖ. АПМ		НАЗАРОВА		Р		-		МАСШТАБ	
Г. А. П.		М И Х Е		ЛИСТ 01		ЛИСТОВ 1			
Г. И. П.		ВОРОНЦОВ							
РУК. ГР. ИНЖ.		ЖИРНОВА							
ИНЖЕНЕР		РОЙТМАН						УЧЕБНЫХ ЗАДАНИЙ	
ИНВ.№									



ТИПОВОЙ ПРОЕКТ 214-1-309.85 АЛЬБОМ IV



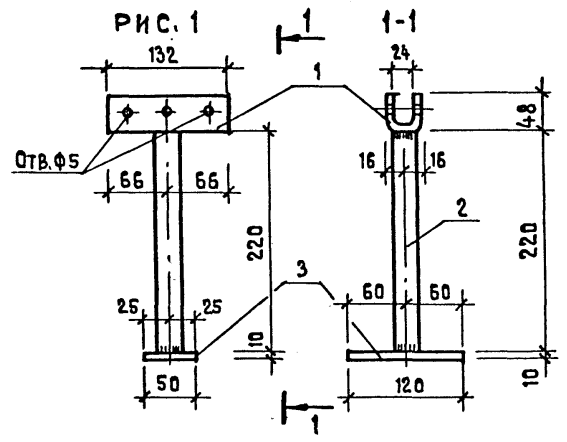
ФОРМАТ	ЗАНА	ПОЗ.	ОБОЗНАЧЕНИЕ	НАИМЕНОВАНИЕ	КОЛ. НА ИСПОЛНЕН.		ПРИМЕЧАН.
					-	-	
				ДЕТАЛИ			
				ПОЛОСА ГОСТ 103-76			
Б4		1		-40x4 С38/23 $\rho=184$	1		
Б4		2		$\rho=150$	1		

ОБОЗНАЧЕНИЕ	МАРКА	РИС.	МАССА, КГ
КДИ-20.02-	М-1	1	0,42

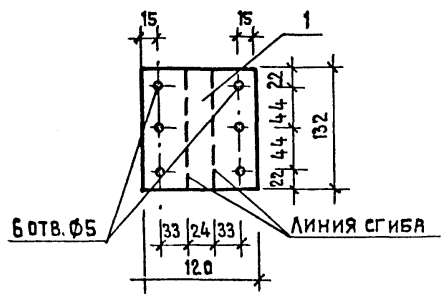
ПРИВЯЗАН				ТП 214-1-309.85 КДИ-20.			
Исполнитель	ЖИРНОВА	Нач. АПМ.1	БАШЕНКОВ	ЭКРАН САНУЗЛОВ ЭС-1. ДЕТАЛЬ М-1.	СТАДИЯ	МАССА	МАСШТАБ
Гл. инженер	НАЗАРОВ	ГАП	МИХЕ		Р	СМ. ТАБЛ.	-
Гип	ВОРОНЦОВ	Руководитель	ЖИРНОВА		ЛИСТ 02 ЛИСТОВ 4		
Инженер	РОЙТМАН				ЦНИИЭП УЧЕБНЫХ ЗДАНИЙ		
Инд. №							

ИНВ. № ПОДА. ПОДПИСЬ И ДАТА ИЗДАНИЯ

ТИПОВОЙ ПРОЕКТ 214-1-309.85 АЛЬБОМ IV



РАЗВЕРТКА ПОЗ.1



ФОРМАТ	ЗОНА	ПОЗ.	ОБОЗНАЧЕНИЕ	НАИМЕНОВАНИЕ	КОЛ. НА ИСПОЛНЕН.		ПРИМЕЧАН.
					—	—	
				<b>ДЕТАЛИ</b>			
Б4		1		120x4 с 38/23 $l=132$	1		
Б4		2		ТРУБА $\Phi$ н=26.8 ГОСТ 3262-75 с 38/23 ГОСТ 380-71*	1		
				$l=220$			
Б4		3		ПОЛОСА -50x10 ГОСТ 103-76 с 38/23 ГОСТ 380-71*	1		

ОБОЗНАЧЕНИЕ	МАРКА	РИС.	МАССА, КГ
КДИ-20.03	М-2	1	1.15

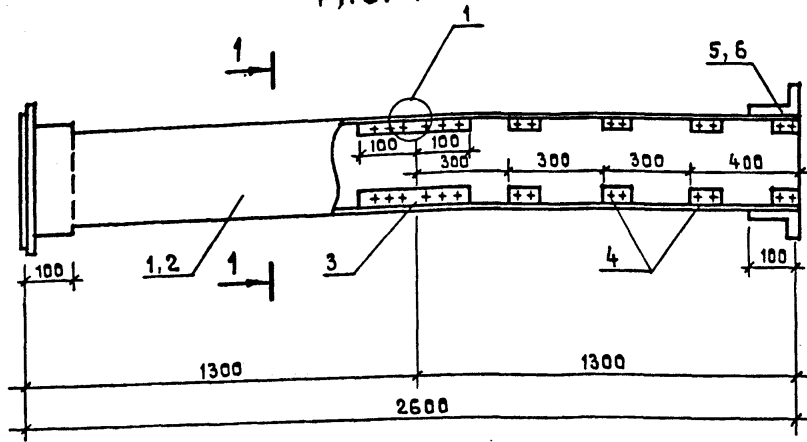
ИЗМ. № ПОДАТ. ПОДПИСЬ И ДАТА ИЗМЕРИТЕЛЬ

ПРИВЯЗАН		Нормоконтр.	ЖИРНОВА	<i>Жирнова</i>	ТП 214-1-309.85 КДИ-20.	ЭКРАН САНУЗЛОВ ЭС-1. ДЕТАЛЬ М-2.	СТАДИЯ	МАССА	МАСШТАБ
		Нач. АПМ. I	БАШЕНКОВ	<i>Башенков</i>			Р	СМ. ТАБЛ.	—
		Лин. АПМ. I	НАЗАРОВ	<i>Назаров</i>			ЛИСТ 03 ЛИСТОВ 1		
		ГАП	МИХЕ	<i>Михе</i>			ЦНИИЭП УЧЕБНЫХ ЗДАНИЙ		
		ГИП	ВОРОНЦОВ	<i>Воронцов</i>					
		РУК. ГР. ИНЖ.	ЖИРНОВА	<i>Жирнова</i>					
		ИНЖЕНЕР	БУРМИСТРОВА	<i>Бурмистрова</i>					
		ИНВ. №							

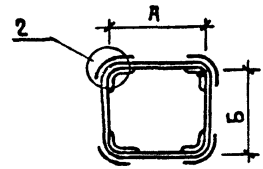
ТИПОВОЙ ПРОЕКТ 214-1-309.85 АЛЬБОМ IV

ИНВ.№ ПОДА. ПОДПИСЬ И ДАТА (СЕРИЕН №) И.П.

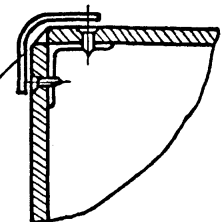
рис. 1



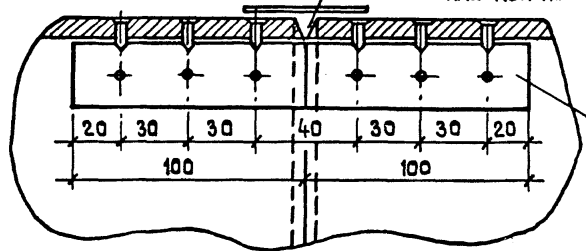
РАЗРЕЗ 1-1



2



1



Шов промазать мастикой из асбестоцементного раствора с добавлением казеинового клея густой консистенции с последующей проклейкой двумя слоями ткани

ПРИВЯЗАН

Инв.№

ФОРМАТ	ЗОНА	ПОЗ.	ОБОЗНАЧЕНИЕ	НАИМЕНОВАНИЕ	КОЛ-ВО НА ИСПОЛНЕНИЕ		ПРИМЕЧАН.
					-	01	
				ДЕТАЛИ			
				АСБЕСТОЦЕМЕНТНЫЙ ЛИСТ			
Б4		1		ГОСТ 18124-75* δ=8мм 1300x200	4	-	
Б4		2		1300x300	-	4	
Б4		3		УГОЛОК 40x4 ГОСТ 8509-72* С 38/23 ГОСТ 380-71*	64	64	
Б4		4		L = 80			
Б4		5		L = 200	4	4	
Б4		6		L = 300	-	8	
				УГОЛОК 100x63x6 ГОСТ 8510-72* С 38/23 ГОСТ 380-71*			
				L = 200	8	-	
				L = 300	-	8	
				СТАНДАРТНЫЕ ИЗДЕЛИЯ			
				ШУРУПЫ 4x12 ГОСТ 1145-80*	176	176	

ОБОЗНАЧЕНИЕ	МАРКА	РИС.	РАЗМЕРЫ ММ	
			А	Б
ОВН-1-	В 1	1	200	200
-01	В 2	1	300	300

Воздуховод загрунтовать под масляную окраску. Каждое звено воздуховода и смонтированные воздуховоды испытать на плотность. Подсос или утечка воздуха не должны превышать норм по СН и П Ш-28-75. п.4-42.

Нормоконт.	Подольская	<i>Лопух</i>
И.м.ч. отд.	Вольман	<i>Лопух</i>
Г.л. инж. отд.	Бабин	<i>Лопух</i>
Г.л. инж. пр.	Рапопорт	<i>Лопух</i>
В.ед. инж.	Никитина	<i>Лопух</i>
Проверил	Борщенко	<i>Лопух</i>
Разработал	Никитина	<i>Лопух</i>
Инв.№		

ТП	214-1-309.85	ОВН-01
ВОЗДУХОВОД ИЗ АСБЕСТОЦЕМЕНТНЫХ ЛИСТОВ	СТЯЖИЯ	МАССА
	Р	—
	ЛИСТ 1	ЛИСТОВ 1
	ЦНИИЭП	УЧЕБНЫХ ЗДАНИЙ