



# ТИПОВОЙ ПРОЕКТ

## 291-3-47 с.88

### БАССЕЙН

## В ЛЕГКИХ МЕТАЛЛИЧЕСКИХ КОНСТРУКЦИЯХ

## С ВАННОЙ 25x11 м /ФОБ/

### АЛЬБОМ I

### ЧАСТЬ I

ПЕРЕЧЕНЬ АЛЬБОМОВ:

АЛЬБОМ	I	АРХИТЕКТУРНО-СТРОИТЕЛЬНЫЕ И ТЕХНОЛОГИЧЕСКИЕ ЧЕРТЕЖИ
ЧАСТЬ	I	
ЧАСТЬ	2	КОНСТРУКЦИЯ МЕТАЛЛИЧЕСКОЙ ВАННЫ
ЧАСТЬ	3	КОНСТРУКЦИЯ МОНОЛИТНОЙ ЖЕЛЕЗОБЕТОННОЙ ВАННЫ
АЛЬБОМ	II	КОНСТРУКЦИИ МЕТАЛЛИЧЕСКИЕ
АЛЬБОМ	III	
ЧАСТЬ	I	ОТОПЛЕНИЕ И ВЕНТИЛЯЦИЯ. ВНУТРЕННИЕ ВОДОПРОВОД И КАНАЛИЗАЦИЯ. СВЯЗЬ И СИГНАЛИЗАЦИЯ. ПОЖАРНАЯ СИГНАЛИЗАЦИЯ
ЧАСТЬ	2	ЭЛЕКТРООБОРУДОВАНИЕ. АВТОМАТИЗАЦИЯ ОТОПИТЕЛЬНЫХ И ВЕНТИЛЯЦИОННЫХ СИСТЕМ.
АЛЬБОМ	IV	СТРОИТЕЛЬНЫЕ ИЗДЕЛИЯ
АЛЬБОМ	V	СПЕЦИФИКАЦИИ ОБОРУДОВАНИЯ
АЛЬБОМ	VI	ВЕДОМОСТИ ПОТРЕБНОСТИ В МАТЕРИАЛАХ
АЛЬБОМ	VII	СМЕТЫ
АЛЬБОМ	VIII	ОСНОВНЫЕ ПОЛОЖЕНИЯ ПО ПРОИЗВОДСТВУ МОНТАЖНЫХ РАБОТ

23303-01

РАЗРАБОТАН ИНСТИТУТОМ «СОЮЗСПОРТПРОЕКТ»  
 ГЛАВНЫЙ АРХИТЕКТОР ИНСТИТУТА *[Подпись]* ГУНСТ И.А.  
 ГЛАВНЫЙ ИНЖЕНЕР ПРОЕКТА *[Подпись]* МАВРИН Д.А.

РАБОЧИЙ ПРОЕКТ УТВЕРЖДЕН ГОСГРАЖДАНСТРОЕМ  
 ПРИКАЗ N 351 ОТ 03.11 1987 ГОДА  
 ВВЕДЕН В ДЕЙСТВИЕ ИН - ТОМ СОЮЗСПОРТПРОЕКТ  
 ПРИКАЗОМ N 150 ОТ 14.06 1988 ГОДА

© СФ ЦИТП Госстрой СССР, 1988г.

				Прибавки:
Инв. №				

Альбом I  
Часть 1

### СОСТАВ АЛЬБОМА

Лист	Наименование	Примечан.	Стр.
1	2	3	4
1	Общие данные (начало)		2
2	Общие данные (продолжение)		3
3	Общие данные (продолжение)		4
4	Общие данные (продолжение)		5
5	Общие данные (окончание)		6
<b>Комплект марки „АС“</b>			
1	Схема генерального плана		7
2	План на отм. 0,000		88
3	План на отм. 3,000		10
4	Экспликация полов. Ведомость отделки помещений		11
5	Фрагмент плана 1		12
6	Разрезы 1-1, 2-2		13
7	Фасады в осях „1-В“, „В-1“		14
8	Фасады в осях „А-Д“, „Д-А“		15
9	План расстановки мебели и оборудования на отм. 0,000 и 3,000		16
10	Декоративный элемент. Общий вид. Разрез		17
11	Шаблоны позиций 3, 4, 5, 7		18
12	Схема наврузок		19
13	Схема расположения фундаментов		20
14	Схема расположения фундаментов (вариант)		21
15	Схема расположения подпольных каналов		22
16	Схема расположения подпольных каналов. Сечения		23
17	Схема расположения закладных деталей		24
18	Конструкция фундаментов ФМ-1, ФМ-2, ФМ-3		25
19	Конструкция фундаментов ФМ-4, ФМ-5, ФМ-6		26
20	Конструкция фундаментов ФМ-7, ФМ-8		27
21	Конструкция фундаментов ФМ-9, ФМ-10, ФМ-11		28
22	Конструкция фундаментов ФМ-12, ФМ-13, ФМ-14, ФМ-15		29
23	Конструкция фундаментов ФМ-16, ФМ-17, ФМ-18, ФМ-18*		30
24	Конструкция фундаментов ФМ-19, ФМ-19*, ФМ-20, ФМ-20*, ФМ-21		31
25	Конструкция фундаментов ФМ-22, ФМ-23, ФМ-23*, ФМ-24		32
26	Конструкция фундаментов ФМ-25, ФМ-25*, ФМ-26		33
27	Конструкция фундаментов ФМ-27, ФМ-28		34
28	Узлы А, Б		35
29	Узлы В, Г		36
30	Конструкция крепления инженерного оборудования		37

1	2	3	4
31	Конструкция крепления инженерного оборудования		38
32	Схема расположения элементов вентблоков		39
33	Вентблоки ВВ-1, ВВ-2		40
34	Вентблоки ВВ-3, ВВ-4, ВВ-5		41
35	Вентблоки ВВ-6		42
36	Комплект марки „АС“ варианта плани- рабочного решения раздельных с увели- ченным кол.кабин для переобедания		
	Вариант с увеличенным кол.кабин для переобедания		43,44
37	План на отм. 0,000		45
38	Вариант с увеличенным кол.кабин для переобедания. План расстановки мебели и оборудования на отм. 0,000; 3,000		46
39	Вариант с увеличенным кол.кабин для переобедания. Схема расположения закладных деталей		47
<b>Комплект марки „ТХ“</b>			
1	Общие данные		48
2	План расстановки спортивного и медицин- ского оборудования на отм. 0,000		49
3	План расстановки спортивного и медицин- ского оборудования на отм. 3,000		50
<b>Комплект марки „ТХП“</b>			
1	Бурет на в садовых мест. Расстановка технологического оборудования. Монтаж- ный план		51
<b>Комплект марки „КМ“</b>			
1	Общие данные		52
2	Техническая спецификация стали		53
3	Техническая спецификация стали		54
4	Конструкция КМ-1		55
5	КМ-1. Узлы 1, 2		56
6	КМ-1. Узлы 3, 4, 5		57
7	Конструкция МД-1, МДВ-1, МД-1		58
8	Днище ванны МД-1, МД-1л		59
9	Днище ванны МД-1л, МД-2		60
10	Днище ванны МД-2л, МД-2л		61
11	Днище ванны МД-2-1, МД-2-2		62
12	Борт ванны МБ-1, МБ-2		63
13	Борт ванны МБ-3, МБУ-1		64
14	Борт ванны МБУ-2		65
15	Нижняя ванночка. Конструкция КМ-2		66

1	2	3	4
<b>Комплект марки „КЖ“</b>			
1	Общие данные (начало)		67
1	Общие данные (окончание)		68
2	Схема расположения элементов ванны (опалубка). Разрезы		69
3	Схема расположения элементов ванны. Детали ванны		70
4	Схема расположения сеток. Узлы армирования		71
5	Спецификация ванны железобетонной. Ведомость расхода стали		72
6	Схема расположения элементов сливных лотков. Узлы. Сечения		73
7	Схема расположения элементов водоприем- ных решеток		74

Изд. № 1000, Подпись и дата  
Изд. № 1000, Подпись и дата

Привязан:

Изд. №

ТП 291-3-47с.88

Бассейн в легких металлических конструкциях ванной 25x11м (ФОВ)

Общие данные (начало)

Стация	Лист	Листов
РП	1	5

ГАП Гунст  
ГИП Мобрич  
ГАП Иванов  
Вед.арх. Уткина

СОЮЗСПОРТПРОЕКТ  
г. Москва

Листом  
Часть 1

Перечень чертежей основного комплекта марки „АС“

Ведомость ссылочных и прилагаемых документов

Лист	Наименование	Примечан.
1	2	3
1	Общие данные (начало)	
2	Общие данные (продолжение)	
3	Общие данные (продолжение)	
4	Общие данные (продолжение)	
5	Общие данные (окончание)	
Комплект марки „АС“		
1	Схема генерального плана	
2	План на отм. 0,000	
3	План на отм. 3,000	
4	Экспликация полов. Ведомость отделки помещений	
5	Фрагмент плана 1	
6	Разрезы 1-1, 2-2	
7	Фасады в осях „1-В“, „В-1“	
8	Фасады в осях „А-Д“, „Д-А“	
9	План расстановки мебели и оборудования на отм. 0,000; 3,000	
10	Декоративный элемент. Общий вид. Разрез	
11	Шаблоны позиций 3,4,5,7	
12	Схема нагрузок	
13	Схема расположения фундаментов	
14	Схема расположения фундаментов (вариант)	
15	Схема расположения подпольных каналов	
16	Схема расположения подпольных каналов. Сечения	
17	Схема расположения закладных деталей	

1	2	3
18	Конструкция фундаментов ФМ-1, ФМ-2, ФМ-3	
19	Конструкция фундаментов ФМ-4, ФМ-5, ФМ-6	
20	Конструкция фундаментов ФМ-7, ФМ-8	
21	Конструкция фундаментов ФМ-9, ФМ-10, ФМ-11	
22	Конструкция фундаментов ФМ-12, ФМ-13, ФМ-14, ФМ-15	
23	Конструкция фундаментов ФМ-16, ФМ-17, ФМ-18, ФМ-18*	
24	Конструкция фундаментов ФМ-19, ФМ-19*, ФМ-20, -20*, ФМ-21	
25	Конструкция фундаментов ФМ-22, ФМ-23, ФМ-23*, ФМ-24	
26	Конструкция фундаментов ФМ-25, ФМ-25*, ФМ-26	
27	Конструкция фундаментов ФМ-27, ФМ-28	
28	Узлы А, Б	
29	Узлы В, Г	
30	Конструкция крепления инженерного оборудования	
31	Конструкция крепления инженерного оборудования	
32	Схема расположения элементов вентблоков	
33	Вентблоки ВВ-1, ВВ-2	
34	Вентблоки ВВ-3, ВВ-4, ВВ-5	
35	Вентблок ВВ-6	
Комплект марки „АС“ варианта планировочного решения раздевальных с увеличенным количеством кабин для переодевания		
36	Вариант с увеличенным кол. кабин для переодевания. План на отм. 0,000	
37	Вариант с увеличенным кол. кабин для переодевания. План на отм. 3,000	
38	Вариант с увеличенным кол. кабин для переодевания. План расстановки мебели и оборудования на отм. 0,000; 3,000	
39	Вариант с увеличенным кол. кабин для переодевания. Схема расположения закладных деталей	

Обозначение	Наименование	Примечан.
Ссылочные		
ГОСТ 8478-81	Сетки рулонные сварные	
ГОСТ 8509-86	Сталь прокатная угловая равнополоч.	
ГОСТ 8510-88	Сталь прокатная угловая неравнополоч.	
ГОСТ 24379.1-80	Болты анкерные	
ГОСТ 103-76*	Сталь полосовая	
ГОСТ 8240-72*	Швеллер	
ГОСТ 8239-72*	Балки двутавровые	
ГОСТ 2590-71*	Сталь круглая	
ГОСТ 8568-77*	Сталь листовая рифленая	
ГОСТ 19903-74	Сталь листовая горячекатаная	
ГОСТ 8486-86Е	Дерево	
ГОСТ 7798-70*	Болт	
ГОСТ 5915-70	Гайка	
ГОСТ 11371-78*	Шайба	
ГОСТ 4028-63*	Гвозди	
ГОСТ 1144-80*	Шуруп	
ГОСТ 10632-77	ДСП	
ГОСТ 10704-76*	Труба	
ГОСТ 19903-74*	Сталь полосовая	
ГОСТ 2590-71*	Сталь круглая	
ГОСТ 18124-75	Абестоцементный лист	
ТУ 34-5815-80	Самонарезающие болты	
ГОСТ 9467-75	Электроды	
ГОСТ 8278-83	Швеллер гнутый	
ОСТ 34-13-016-77	Болт	
ТУ-34-5831-71*	Профнастил	
ГОСТ 8645-68*	Трубы стальные прямоугольные	
	Прилагаемые	
СО	Спецификация оборудования	
ВМ	Ведомости потребности в материалах	

Привязка настоящего типового проекта выполнена в соответствии с действующими строительными нормами и правилами и предусматривает мероприятия обеспечивающие взрывную, взрывопожарную и пожарную безопасность при эксплуатации здания

Главный инженер проекта

Типовой проект разработан в соответствии с действующими строительными нормами и правилами и предусматривает мероприятия обеспечивающие взрывную, взрывопожарную и пожарную безопасность при эксплуатации здания

Главный инженер проекта *Маврин* /Маврин/

ТП 291-3-47с. 88			
ГАП	Густ	Иванов	Иванов
ГИП	Маврин	Иванов	Иванов
ГАП	Иванов	Иванов	Иванов
Вед. арх.	Уткина	Иванов	Иванов
Бассейн в легких металлических конструкциях с ванной 25х1м (ФОВ)		Стадия	Лист
		РП	2
Общие данные (продолжение)		СОЮЗСПОРТПРОЕКТ Москва	

Лист 12/12. Подпись и дата. Взам. инв. №

Состав авторского коллектива

Часть проекта	Ф.И.О.	Должность	Степень участия	Подпись
1	2	3	4	5
Архитектурно-планировочная часть	<b>„Союзспортпроект“</b>			
	Коваль В.И.	Д-р ин-та	Рук.авт.кол.	
	Гунст И.А.	Гл.арх.ин-та	Рук.авт.кол.	
	Пахомов Е.П.	ГАП	Автор	
	Гарбачев А.В.	ГАП	Автор	
	Шткина В.М.	Вед. арх.	Автор	
Конструктивная часть	Маврин Д.А.	ГИП	Автор	
	Петрова В.Н.	ГИП	Автор	
	Марчулия В.Г.	Рук.ер.инж.	Автор	
Спортивно-медицинская технология	Беленький Б.Л. Резников Н.Н.	Нач.отск.иэ Гл. спец.	Автор	
Отопление и вентиляция	Богомолец Э.М.	ГИП ОИО	Автор	
Водопровод и канализация	Карасев Л.М.	Гл. спец. ОИО	Автор	
Тепловые сети	Трушкин Ю.М.	Нач. ОИО	Автор	
Электрооборудование	Паршин Н.А.	Гл. спец. ОИО	Автор	
Связь и сигнализация	Осетрова Н.К.	Гл. спец. ОИО	Автор	
Конструктивная часть	<b>Ц.Н.Ц.И.Л.М.К.</b>			
	Галустьян Ю.Л.	Гл. инж. ин-та	Автор	
	Усанов А.Н.	Гл. констр. ин.	Автор	
	Кореничвит Г.Я.	Гл. инж. пр.	Автор	
	Закутный Ю.П.	Зав. отд.	Автор	
	Алпатов М.Д.	Гл. констр. пр.	Автор	
	Тарасова Н.Н.	Гл. констр. пр.	Автор	
	Макунина Н.М.	Зав. отд.	Автор	
	Кузьмин А.К.	Гл. констр. пр.	Автор	
	Хайцер А.А.	Зав. отд.	Автор	
	Новикова М.И.	Гл. констр. пр.	Автор	
	Мягких В.С.	Гл. констр. пр.	Автор	
	Кашкиков П.П.	Зав. отд.	Автор	

1	2	3	4	5
Электрооборудование	Аванова Н.А.	Зав. сек.	Автор	
	Протолова М.П.	Зав. сек.	Автор	
	<b>„Электропроект“</b>			
	Бунчи Я.М.	ГИП	Автор	
	Брянский И.А.	Нач. отд. ОСУ	Автор	
	Рыбченко В.Т.	Гл. спец. озп-2	Автор	
	Андреева Л.А.	Рук. ер. озп-2	Автор	
	Цисева Т.П.	Рук. ер. озп-2	Автор	
	Волкова О.М.	Вед. инж. озп-2	Автор	
	Побеткин В.А.	Вед. инж. озп-2	Автор	
Отопление и вентиляция	Кальчев А.И.	Гл. спец. ОСУ	Автор	
	Зайцева Л.Ю.	Рук. ер. ОСУ	Автор	
	Чурнов В.Я.	Рук. ер. ОСУ	Автор	
	<b>„Проектпромвентиляция“</b>			
	Петренко Б.И.	Гл. инж. пр.	Автор	
Проект производства работ	Ловинский И.И.	Гл. спец.	Автор	
	Терехов О.К.	Гл. спец.	Автор	
	Михайлова Н.П.	Рук. ер.	Автор	
Проект производства работ	<b>„Глобстальконструкция“</b>			
	Белов Ю.В.	Нач. отд.	Автор	
	Николашин С.А.	ГИП	Автор	

Ведомость основных комплектов рабочих чертежей

Обозначение	Наименование	Примечания
АС	Архитектурные решения	
КМ	Конструкции металлические	
КЖ	Конструкции железобетонные	
ТЖ	Спортивная технология	
ТЖП	Технология пищеблока	
ОВ	Отопление и вентиляция	
ВК	Водопровод и канализация	
ЭМ	Электрооборудование	
СС	Связь и сигнализация	
ОПС	Охранно-пожарная сигнализация	
ПП	Основные положения по производству работ	

Ведомость спецификаций

Лист	Наименование	Примечание
10	Спецификация оборудования	
13	Спецификация на один декоративный элемент	
14	Спецификация на монолитные ж.б. фундаменты	
15	Спецификация на монолитные ж.б. фундаменты для ж.б. ванны (вариант)	
17	Спецификация на монолитные подпольные каналы	
18+27	Спецификация на закладные детали	
30,31	Спецификация на монолитные ж.б. фундаментов	
32	Спецификация на крепление инженерного оборудования	
33+35	Спецификация на элементы вентблоков	

Т П 291-3-47с. 88			
Нач. макс. Цветков И.И.	ГАП Гунст И.А.	Гл. инж. ин-та Маврин Д.А.	Бассейн в трехконтурных металлических конструкциях с ванной 25x11м (Ф05)
Уполном. Андреева Л.А.	Львовский И.И.	Нач. инж. ин-та Гарбачев А.В.	Общие данные (продолжение)
И.И.И.И.	И.И.И.И.	И.И.И.И.	Стадия Листы/Кол-во РП 3
			СОЮЗСПОРТПРОЕКТ г. Москва

### Общие указания 1. Общая часть

Типовой проект физкультурно-оздоровительного бассейна в легких металлических конструкциях сванной 25x11м (Ф05) разработан на основании задания на проектирование, утвержденного Госгражданстроем 20 января 1987г. и предназначен для строительства во II и III климатических районах IА, IВ, IД подрайонах с расчетной температурой -40°,-30°С нормальной зоной влажности и обычными геологическими условиями. Сейсмика 8 и 7 баллов.

1.2 По типовому проекту бассейна принято:

- класс ответственности здания - III
- степень огнестойкости - IIIА
- по скоростным напорам ветра район - I
- скоростной напор ветра на выс.до 10м - 50 кг/м<sup>2</sup>
- по весу снегового напора район - IV
- вес снегового покрова на 1м<sup>2</sup> горизонтальной поверхности земли - 150 кгс/м<sup>2</sup>

1.3 Физкультурно-оздоровительный бассейн в ЛМК (Ф05) предназначен для строительства в городах, поселках-городского типа, сельских населенных пунктах.

1.4 Единовременная расчетная пропускная способность комплекса - 32 человека в смену.

1.5 Проект предусматривает комплектную поставку конструкций и оборудования полной заводской готовности.

### 2. Архитектурно-строительные решения.

2.1 Схема генерального плана.

На участке проектом предусматривается размещение:

- собственно здания бассейна
- спортивных плоскостных сооружений
- малых форм и озеленения.

Церовые площадки, не имеющие стационарного оборудования и газонного покрытия, зимой заливается водой и используются для массового катания.

Вокруг открытых плоскостных сооружений проходит «дорожка здоровья». Вдоль здания запроектирован круговой противопожарный объезд.

Перед началом строительства производится снятие плодородного слоя почвы и использование его при озеленении.

### 2.2 Архитектурно-планировочное решение.

Здание бассейна проектируется в виде единого блока с антресольным этажом.

На первом этаже (отм. 0.000) расположены: зона тренажеров, вестибюль, регистрация, гардероб, помещения для администрации, сушилка, буфет, комната персонала, раздевальные, душевые, комната для массажа, санузлы, технические службы.

На антресольном этаже (отм. 3.000) размещены: ванный зал с ванной 25x11м и глубиной 1,40м, тренерская, фотарий, помещения медсестры, инвентарная.

Эвакуация занимающихся из здания предусматривается: из помещений I этажа через вестибюль главного входа и дополнительный тамбур; с антресольного этажа - по лестнице вниз в вестибюль и по примыкающей к зданию наружной лестнице.

### 2.3 Наружная и внутренняя отделка здания.

Металлическая поверхность панелей ограждения выполняется из стальных оцинкованных листов, окрашенных на непрерывных линиях в заводских условиях перед профилированием. Цвет голубой и белый.

Каркас (стальные рамы, прозоны, стойки) заводского изготовления, окраска белая или светлосерая.

Цоколь - офактуренный конструктивный бетон.

Окна, витражи, входные двери - алюминиевые.

Кровля индустриальная с двумя стальными оцинкованными листами и утепителем из минераловатных плит повышенной жесткости.

Водоотлив с кровли - наружный.

Перегородки сборные из асбоцементных листов по стальному каркасу. Листы окрашены с двух сторон в два слоя красителем Э-ВА-27

ГОСТ 19214-80. Класс покрытия III, маслястойкий (20мк). Цвет оранжевый или желтый.

291-3-47с. 88 Типовой проект

				ТП 291-3-47с. 88		
Привязан	Изм.мас	Цветков	Мез	Бассейн в легких металлических конструкциях сванной 25x11м (Ф05)	Стр.	Лист
	ГАП	Гунят	С		РП	4
	ГИП	Маврин	М	Общие данные (продолжение)	СОЮЗСПОРТПРОЕКТ	
	Исполнил	Панчик	В		г. Москва	
Изм. N 2	Проверил	Лазартов	В			
	Исполнил	Афанасов	П			

Полы специального назначения имеют синтетическое покрытие „резупол“ (ТУ 62-01-00-7720-84)

- по бетонному основанию (тип I)
- по стальному листу (тип IA)

В местах общественного назначения полы из покрытия типа линолеум резиновый многослойный релин ГОСТ 16914-71.

2.4 Конструктивная часть.

Несущие и ограждающие конструкции здания разработаны с применением высокоэффективных стальных профилей широкополочных и сварных двутавров, гнутосварных профилей, ацинкованного и окрашенного профнастила, а также с применением эффективного минераловатного утеплителя и алюминиевых элементов.

Основные несущие конструкции каркаса здания рамы из двутавров, установленные с шагом 6 м. Фахверк из гнутых и гнутосварных элементов. Рамы и фахверк объединены связями и элементами покрытия в пространственный неизменяемый блок.

Стеновое ограждение решено в виде трехслойных каркасных панелей с обшивками из профлиста и минераловатным утеплителем толщиной 140 мм.

Кровельное покрытие с уклоном 10% предусмотрено полистовой сборки трехслойное с обшивками из профлиста и утеплителем толщиной 160 и 200 мм из минераловатных плит.

Ванна для плавания металлическая на ж/б опорах. Как вариант предусматривается монолитная ж/б ванна на скользящих ж/б опорах.

Фундаменты под несущие конструкции здания запроектированы монолитными ж/б отдельностоящими (марка бетона В15), объединенных между собой по всему периметру ж/б балками. Под всеми фундаментами устраивается подбетонка из бетона марки В 7,5 толщиной 100 мм.

Подпольные каналы выполняются из монолитного бетона марки В 15.

3. Инженерное оборудование

3.1 Приточно-вытяжная вентиляция с механическим и естественным побуждением.

Центральное отопление - от внешних источников. Предусмотрена возможность подключения оканых бытовых кондиционеров 5к-1500.

3.2 Водоснабжение хозяйственно-питьевого, противопожарного и технологического назначения - от внешних водопроводных сетей. Необходимый напор на вводе - 250 м.

Канализация хозяйственно-фекальная и производственная - в наружные сети или к автономным очистным сооружениям, разработанным ЦНЦЭП инженерного оборудования.

Водоподготовка осуществляется компактной блочной установкой заводского изготовления (тип МК-Ф-3).

3.3 Электроснабжение - от внешних источников (подстанций) напряжением 380/220 вольт с глухозаземленной нейтралью трансформатора.

3.4 Предусмотрена автоматизация средств отопления и вентиляции.

3.5 Средства связи и информации - телефониация, радиосвязь охранная и пожарная сигнализация.

3.6 Устройство специальной системы молниезащиты не требуется.

В данном проекте разработан дополнительный вариант планировочных решений раздевальных с определенным количеством кабин для переодевания, на основании совместного решения Совета Министров СССР № 10 от 9.12.88 г. и письма - заказа Госкомархитектуры № 2-56 от 17.02.89 г., поставку которых Минмонтажспецстрой СССР будет осуществлять начиная с 1991 года.

Вариант включает следующую проектную документацию:

- Альбом I часть 1 - комплект АС л.л. 36 ÷ 39
- Альбом II - комплект АС-3 л.л. 22 ÷ 25.
- Альбом V - спецификации оборудования л.л.
- Альбом VII - сметы л.л.

По данному варианту внесение дополнений в архитектурную планировку разделов: спортивной технологии альбом I часть 1 и инженерного обеспечения разработанных институтами:

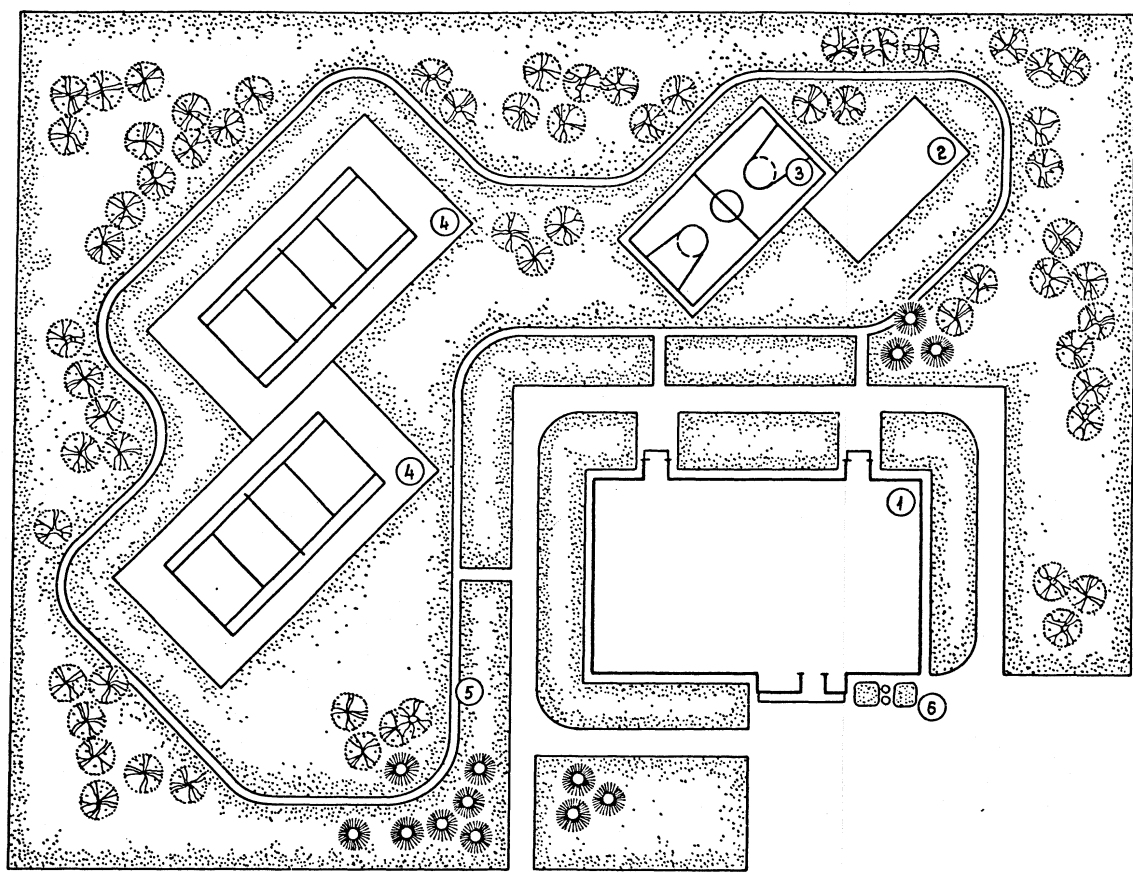
„Союзспортпроект“ - альбом III часть 1 и „Электропроект“ - альбом III часть 2 не требуется в связи с комплектной поставкой зданий - модулей системы „КАНС“.

Инд. №, Подпись и дата, Взам. инд. №

				Т П 291-3-47с. 88		
Привязан:				Бассейн в легких металлических конструкциях с ванной 25×11м (ФОБ)		
Инд. №	Инв. №	Подпись	Дата	Инв. №	Подпись	Дата
		ГАП Гунст	1989			
		ГАП Маврин	1989			
		ГАП Иванов	1989			
		Вед. арх. Уткина	1989			
				Общие данные (окончание)		
				СТАДИЯ Лист Листов		
				РП 5		
				СОЮЗСПОРТПРОЕКТ г. Москва		

291-3-47с. 88 Туловый проект

Инв. № табл. Подпись и дата



Экспликация зданий и сооружений

№ по ген-плану	Наименование	Площадь застройки	Примечание
1	Здание бассейна	1100	
2	Площадка для тренажеров 20x10м	200	
3	Площадка для баскетбола	612	
4	Площадка для тенниса	1296	
5	Трасса „дорожки здоровья“	80	
6	Флажки, цветочницы		

Технико-экономические показатели

Наименование показателей	Единица измер.	По проекту	По привязке
Площадь застройки	м <sup>2</sup>	1170,4	
Строительный объем	м <sup>3</sup>	9699,0	
Количество расчетных единиц	м <sup>2</sup>	275	
Полезная площадь	м <sup>2</sup>	1580,3	
Рабочая площадь	м <sup>2</sup>	1180,0	
$K_1 = \frac{\text{Рабочая площадь}}{\text{Полезная площадь}}$		0,73	
$K_2 = \frac{\text{Строительный объем}}{\text{Рабочая площадь}}$		8,36	
Строительный объем на расчетную единицу	м <sup>3</sup>	35,26	
Полезная площадь на расчетную единицу	м <sup>2</sup>	5,74	
рабочая площадь на расчетную единицу	м <sup>2</sup>	4,2	
Сметная стоимость строительства	тыс. руб.	411,03	
в т.ч. строительно-монтажных работ	—	374,58	
в т.ч. оборудования	—	26,80	
Хоз. питьевой водопровод	м <sup>3</sup> /сут.	60,0	
Бытовая канализация	м <sup>3</sup> /час.	4,5	
Теплоснабжение	кВт/ккал.час	704,0 / 606,800	
Потребляемая мощность	кВт	74,5	

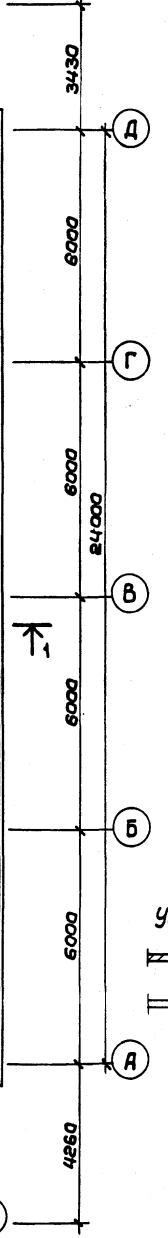
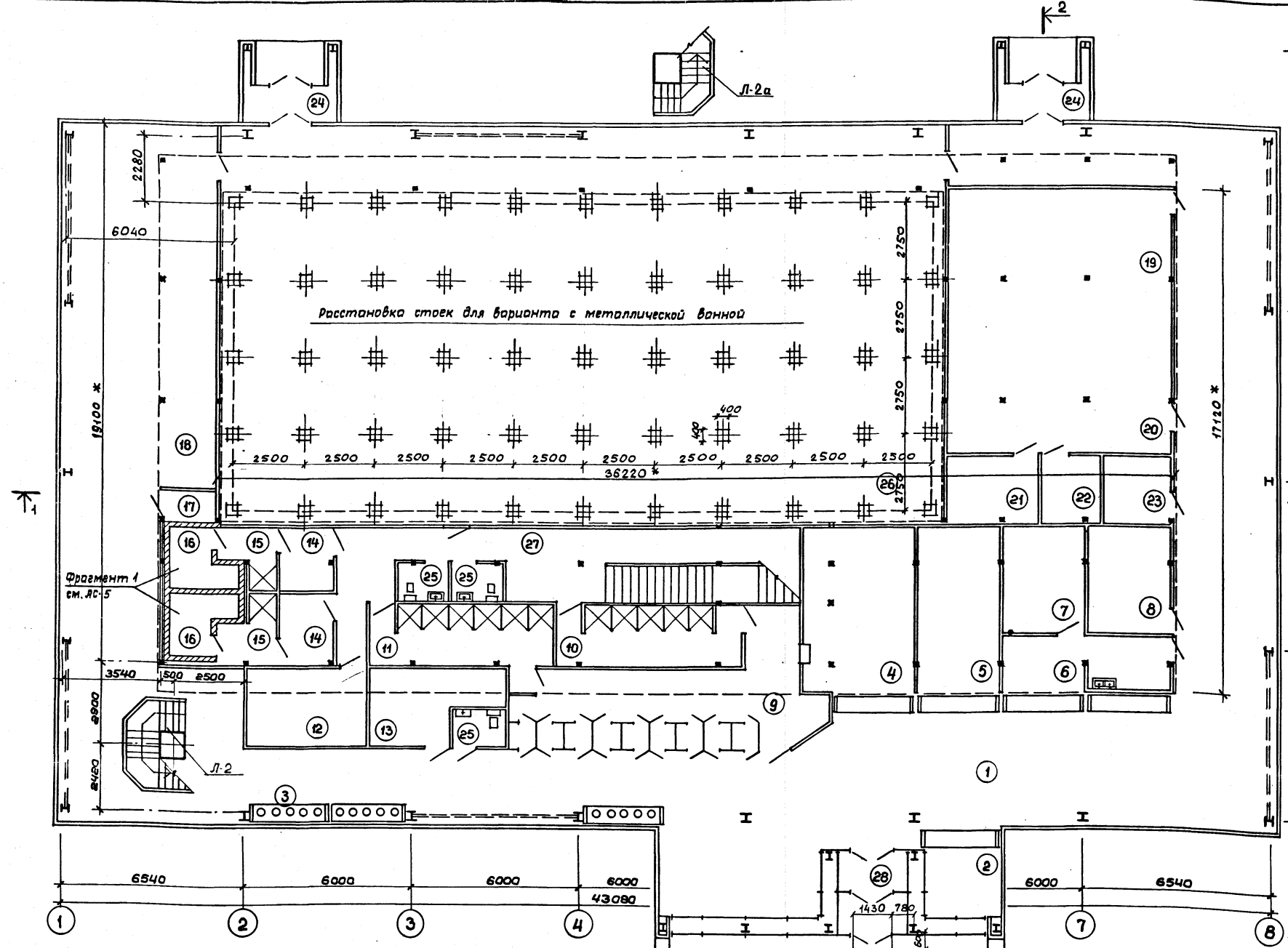
ТП 291-3-47с. 88 АС

Привязан:

Г.прх.ин.	Гунст		Бассейн в легких металлических конструкциях с ванной 25x11м /Ф05/	Стр.диз.	Лист	Лист.об.
Моч.мрс.	Цветков			рп	1	35
Г.я.п.	Гунст			Схема генерального плана	СОУЗ СПОРТПРОЕКТ г. Москва	
Г.и.п.	Маврин					
Инжен.	Панина					
Исполн.	Панина					
Провер.	Пахомов					
Инв. №	И.контр.	Горбачев				



Альбом 1 часть 1  
 Типовой проект 291-3-47с. 88  
 Инв. № подл. Подпись и дата  
 С.И. Шубин 20.04.88  
 Электротехник  
 Г.И. Букин 20.04.88  
 Инженер  
 А.В. Курчицкий 20.04.88  
 Технический  
 И.В. Локтев 20.04.88  
 Главный  
 В.А. Костыков 20.04.88  
 Автор проекта



Условные обозначения:  
 — кирпичные перегородки  
 — асбестоцементные перегородки

- Примечания:  
 1. Несущий каркас см. альбом II конструкции металлические.  
 2. Монтажный план перегородок см. альбом II конструкции металлические.  
 3.\* Габаритные размеры даны в осях стоек перегородок.

МР  
 2 шт.

Привязан:		Нач.мас. Цветков		ТП 291-3-47с. 88		АС	
		ГАП Гунст		Бассейн в легких металлических конструкциях с ванной 25x11м (Ф06)		Стация Лист	
		ГИП Маврин				РП 2	
		Исполн. Уткина					
		Провер. Пахомов		План на отм. 0,000		СОЮЗСПОРТПРОЕКТ	
		И.контр. Габачев				г.Москва	

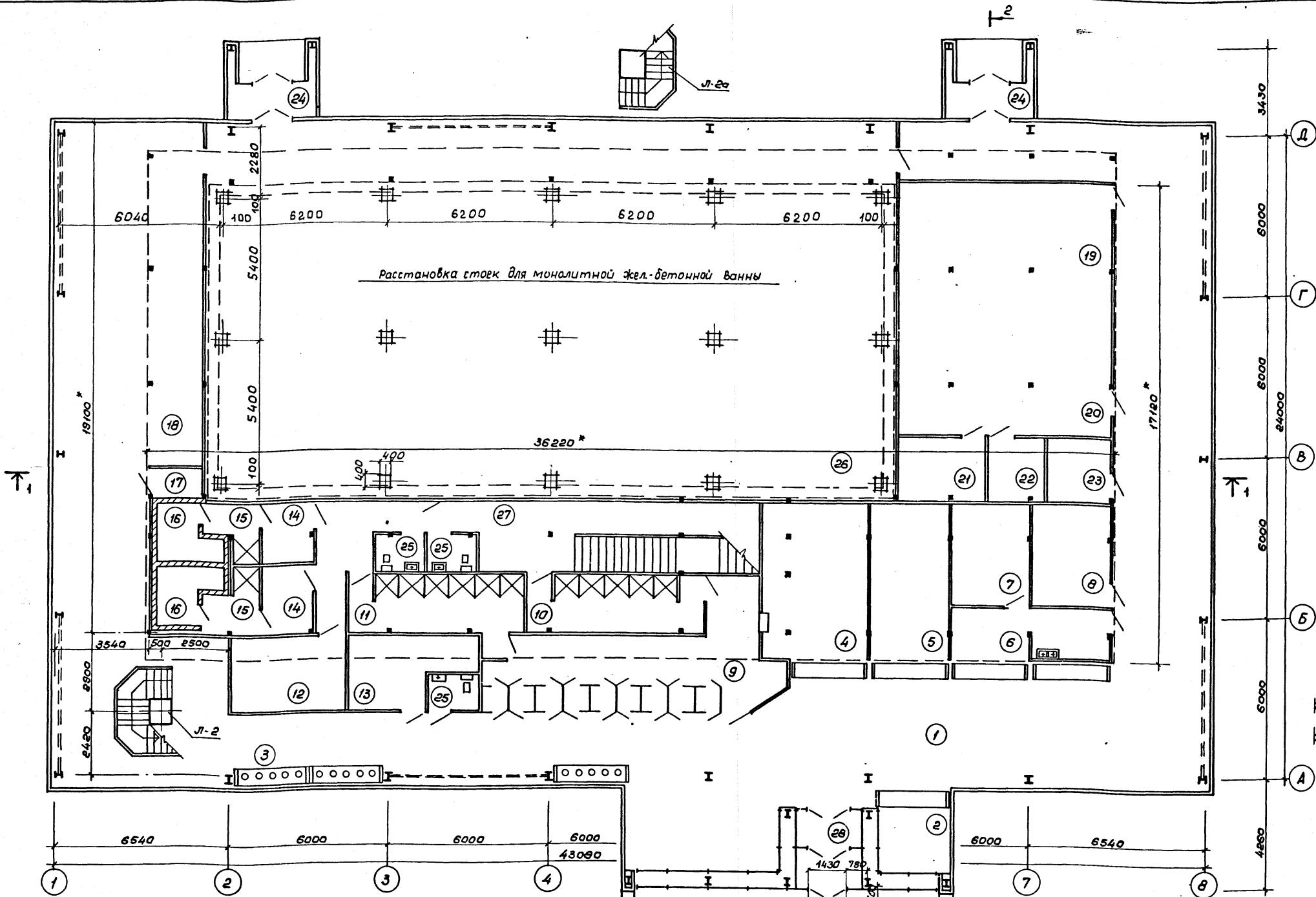
Альбом  
Часть

Титульный проект 291-3-47с.88

Г.И.П. Петрова

Согласовано

Инв. № проекта/Листов и дата выдачи



Условные обозначения:

▨ — Кирпичные перегородки

▧ — Асбоцементные перегородки

Примечания:

1. Несущий каркас см. альбом №1 конструкции металлические.
2. Монтажный план перегородок см. альбом №1 конструкции металлические.
3. Габаритные размеры даны в осях стоек перегородок.
4. Экспликацию и отделку помещений см. лист АС-4.
5. Данный лист см. совместно с листами АС-3,6.

МР  
2 шт.

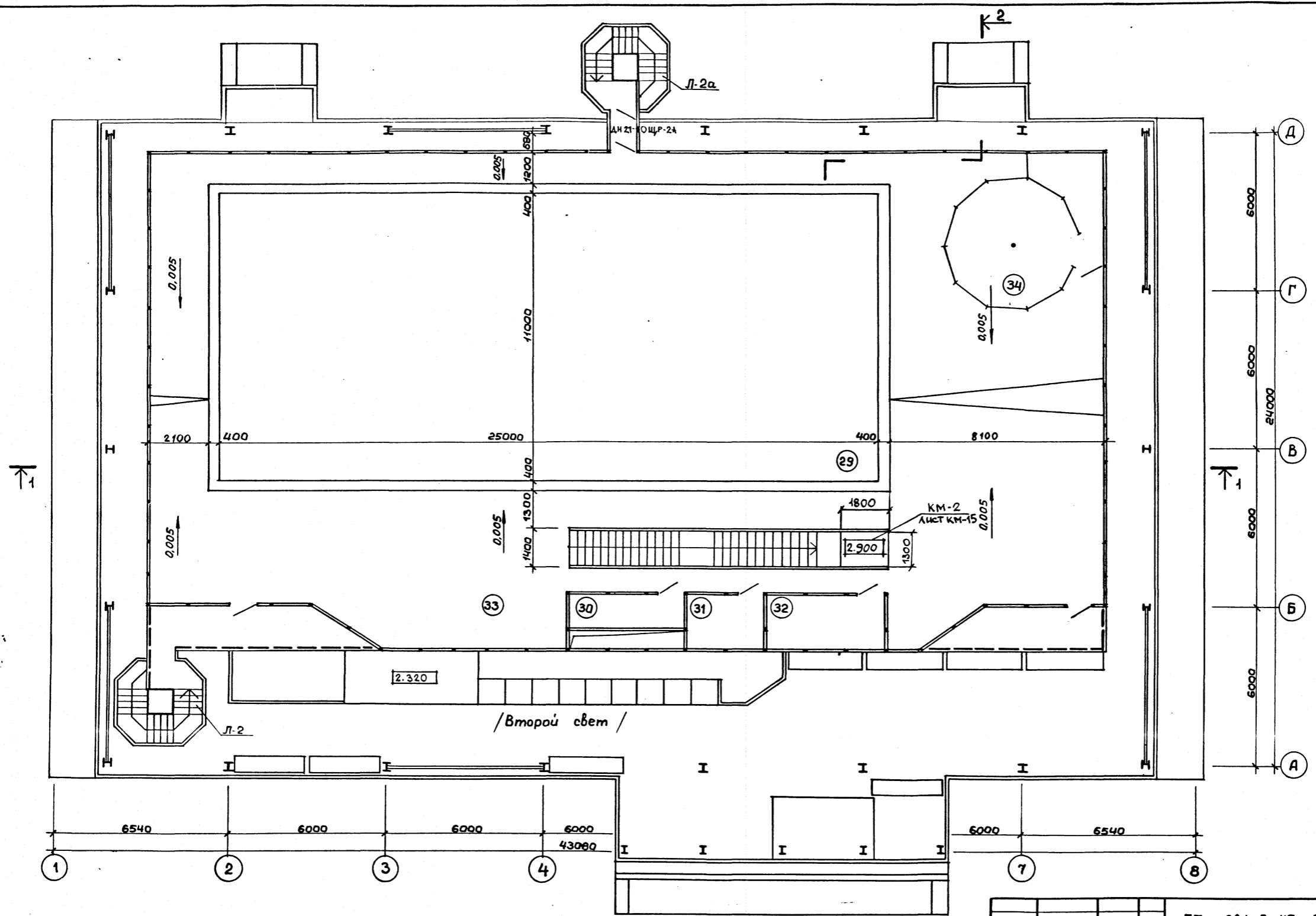
Привязан:

Инв. №

ТП 291-3-47с.88		АС	
Привязан:		Бассейн в легких металлических конструкциях с ванной 25x11м (Ф05)	
Исполн. Цветков	Гл. инж. [подпись]	Студия	Лист Листов
Г.И.П. Маврин	Исполн. [подпись]	Р.П.	2
Проверил. Лахманов	И. контр. [подпись]	СОЮЗСПОРТ ПРОЕКТ г. Москва	
План на отм. 0.000 (вариант)			

Титовый проект 291-3-47с.88. Альбом I часть 1

Создано:	СВ	Воропаев	Д
Инв. № подл.	ВК	Керасев	Д
Лист	Технолог	Беленный	Д
Экспл. №	Гип	Бунич	Д
Исполн.	ЦНИИЛП	Гип	Хоренский
Инв. №	Электротехника	Гип	Бунич
Исполн.	БЗам	Шуш	Д



- Примечания:
1. Витражные перегородки см. альбом I конструкции металлические.
  2. Экспликацию и отделку помещений см. лист АС-4.

Привязан:

Нач.мас.	Цветков	Д
ГАП	Гунст	Д
ГИП	Маврин	Д
Исполн.	Уткина	Д
Провер.	Пахомов	Д
И.контр.	Горбачев	Д

ТП 291-3-47с.88		АС			
Нач.мас.	Цветков	Бассейн в легких металлических конструкциях с банной 25x11м (ФАБ)	Стадия	Лист	Листов
ГИП	Маврин		РП	3	
План на отм. 3,000			СОЮЗСПОРТПРОЕКТ г. Москва		

Экспликация полов

Наименование или номер помещения	Тип пола	Схема пола или номер узла по серии	Элементы пола и их толщина	Площадь пола м <sup>2</sup>
1, 2, 4, 5, 6, 7, 8, 9, 10, 11, 12, 13, 14, 15, 17, 18, 21, 22, 23, 24, 27, 28	I		1. Резупол с верхним слоем. Наливной монолитный полиуретановый состав. (Компонент А-Вл марки „В“ для компаунда „Вилад-Вл“ ТУ6-05-1763-81 Полиизоцианат, ПИЦ марки Д ТУ6-03-375-75). 2. Покрытие - резупол ТУ62-01-00-7720-84. Клей типа „Вилад-17“ ТУ6-05-1979-84. 3. Стяжка из мелкозернистого бетона марки 200. 4. Бетон марки 150. 5. Щебень фракции 25-30мм, втрамбованный в грунт.	498,7
30, 31, 32, 33, 34	IА		1. Резупол с верхним слоем. Наливной монолитный полиуретановый состав. (Компонент А-Вл марки „В“ для компаунда „Вилад-Вл“ ТУ6-05-1763-81 Полиизоцианат, ПИЦ марки Д ТУ6-03-375-75). 2. Покрытие - резупол ТУ62-01-00-7720-84. Клей типа „Вилад-17“ ТУ6-05-1979-84. 3. Стальной лист настила.	316,6
1, 2, 4, 5, 6, 7, 8, 9, 10, 13, 14, 17, 18, 21, 22, 23, 24, 27, 28	II		1. Линолеум резиновый много-слойный - релин ГОСТ 16914-71 клей - Бустилат. 2. Стяжка из мелкозернистого бетона марки 200. 3. Бетон марки 150. 4. Щебень фракции 25-30мм, втрамбованный в грунт.	459,2
Вариант II 10, 11, 15, 16, 25 Вариант I 16, 25	III		1. Керамическая плитка на цементно-песчаном растворе марки 150. 2. Гидроизоляция из 3-х слоев рубероида на битумной мастике 3. Стяжка из мелкозернистого бетона марки 150. 4. Бетон марки 150. 5. Щебень фракции 25-30мм втрамбованный в грунт.	59,5 20

Ведомость отделки помещений

Номер по плану	Наименование	Площадь м <sup>2</sup>	Потолок или покрытие		Стены или перегородки		Рамы и ригели		Полы				Примечания
			Площадь м <sup>2</sup>	Вид отделки	Площадь м <sup>2</sup>	Вид отделки	Площадь м <sup>2</sup>	Вид отделки	Вариант I		Вариант II		
									Площадь м <sup>2</sup>	Тип пола	Площадь м <sup>2</sup>	Тип пола	
1	Вестибюль	130,0	-	-	-	-	-	-	130,0	I	130,0	II	
2	Регистратура	9,0	-	-	-	-	-	-	9,0	I	9,0	II	
3	Сушилка	-	-	-	-	-	-	-	-	-	-	-	
4	Гардероб	25,8	25,8	Эмаль ПФ 115 белая	39,3	Эмаль Э-ВА-27 ГОСТ 19214-80	-	-	25,8	I	25,8	II	
5	Администратор	19,8	19,8	*	33,5	*	-	-	19,8	I	19,8	II	
6	Буфет	15,6	15,6	*	30,7	*	-	-	15,6	I	15,6	II	
7	Подсобная буфета	12,0	12,0	*	31,4	*	-	-	12,0	I	12,0	II	
8	Комната персонала	12,0	12,0	*	31,9	*	-	-	12,0	I	12,0	II	
9	Раздевальная	36,9	14,1	*	136,3	*	-	-	36,9	I	36,9	II	
10	Женская душевая	15,8	15,8	*	37,6	*	-	-	15,8	I	15,8	III	
11	Мужская душевая	16,3	16,3	*	32,0	*	-	-	16,3	I	16,3	III	
12	Массажная	13,1	-	Эмаль ПФ 115 белая	46,7	*	-	-	13,1	I	13,1	II	
13	Венткамера	12,2	12,2	*	35,9	*	-	-	12,2	I	12,2	II	
14	Раздевальная сауны	5*2	5*2	Эмаль ПФ 115 белая	25,5*2	*	-	-	5*2	I	5*2	II	
15	Душевая сауны	3,7*2	3,7*2	*	17,7*2	*	-	-	3,7*2	I	3,7*2	III	
16	Сауна	5,8*2	5,8*2	Эмаль ПФ 115 белая	-	Кирпич с расшивкой швов	-	-	5,8*2	III	5,8*2	III	
17	Аппаратная	2,0	2,0	*	11,0	*	-	-	2,0	I	2,0	II	
18	Зона тренажеров	85,5	4,0	*	51,4	*	-	-	85,5	I	85,5	II	
19	Вентустановка	44,5	44,5	*	287,1	*	-	-	44,5	-	44,5	-	
20	Установка водоподгет.	44,5	44,5	*	56,4	*	-	-	44,5	-	44,5	-	
21	Приготовление реагента	8,6	8,6	*	28,8	*	-	-	8,6	I	8,6	II	
22	Хранение реагентов	5,5	5,5	*	21,2	*	-	-	5,5	I	5,5	II	
23	Электрощитовая	6,0	6,0	*	23,8	*	-	-	6,0	I	6,0	II	
24	Тамбур	3,9*2	-	Алюминий анодирован.	-	-	-	-	3,9*2	I	3,9*2	II	
25	Сан. узел	2,8*3	2,8*3	Эмаль ПФ 115 белая	18,5*3	Эмаль Э-ВА-27 ГОСТ 19214-80	-	-	2,8*3	III	2,8*3	III	
26	Техническое подполье	351,4	-	-	-	-	-	-	351,4	-	351,4	-	
27	Коридор	38,4	38,4	*	115,5	*	-	-	38,4	I	38,4	I	
28	Тамбур	9,0	-	Алюминий анодирован.	-	-	-	-	9,0	I	9,0	II	
29	Ванна 25*11	308	-	-	-	-	-	-	308	-	308	-	
30	Инвентарная	6,3	-	-	-	-	-	-	6,3	IA	-	-	
31	Тренерская	7,2	-	-	-	-	-	-	7,2	IA	-	-	
32	Помещение мед. сестры	10,8	-	-	-	-	-	-	10,8	IA	-	-	
33	Зона подгетовит. занятий	272,7	-	-	-	-	-	-	272,7	IA	-	-	
34	Фотарий	19,6	-	-	-	-	-	-	19,6	IA	-	-	
Здание модуль в ЛМК		-	1550	Эмаль ПФ 115 белая	1775	Эмаль ПФ 115	2700	Эмаль ПФ 115 белая	-	-	-	-	

Данный лист см. с листами АС-2, 3

ТП 291-3-47с. 88		АС	
Привязан	Исч.мас. Цветков	Бассейн в легких металлических конструкциях с ванной 25*11м (ФОБ)	Стандарт Лист Листов
	ГАП Гунст		РП 4
	ГИП Маврин	Экспликация полов. Ведомость отделки помещений.	СОЮЗСПОРТПРОЕКТ
	Исполнил Прозорова		г. Москва
	Проверил Позомов		
Изм. №	И.контр. Горбачев		

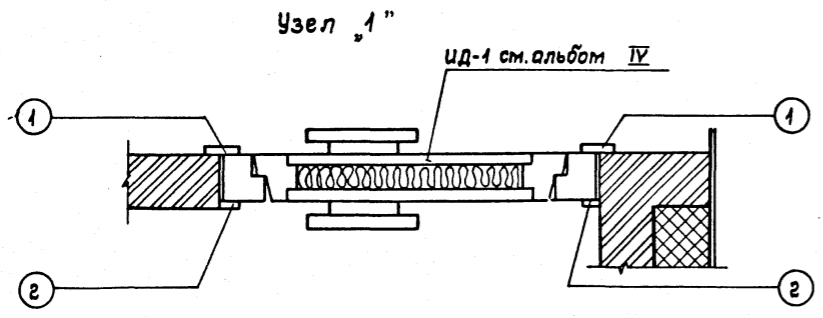
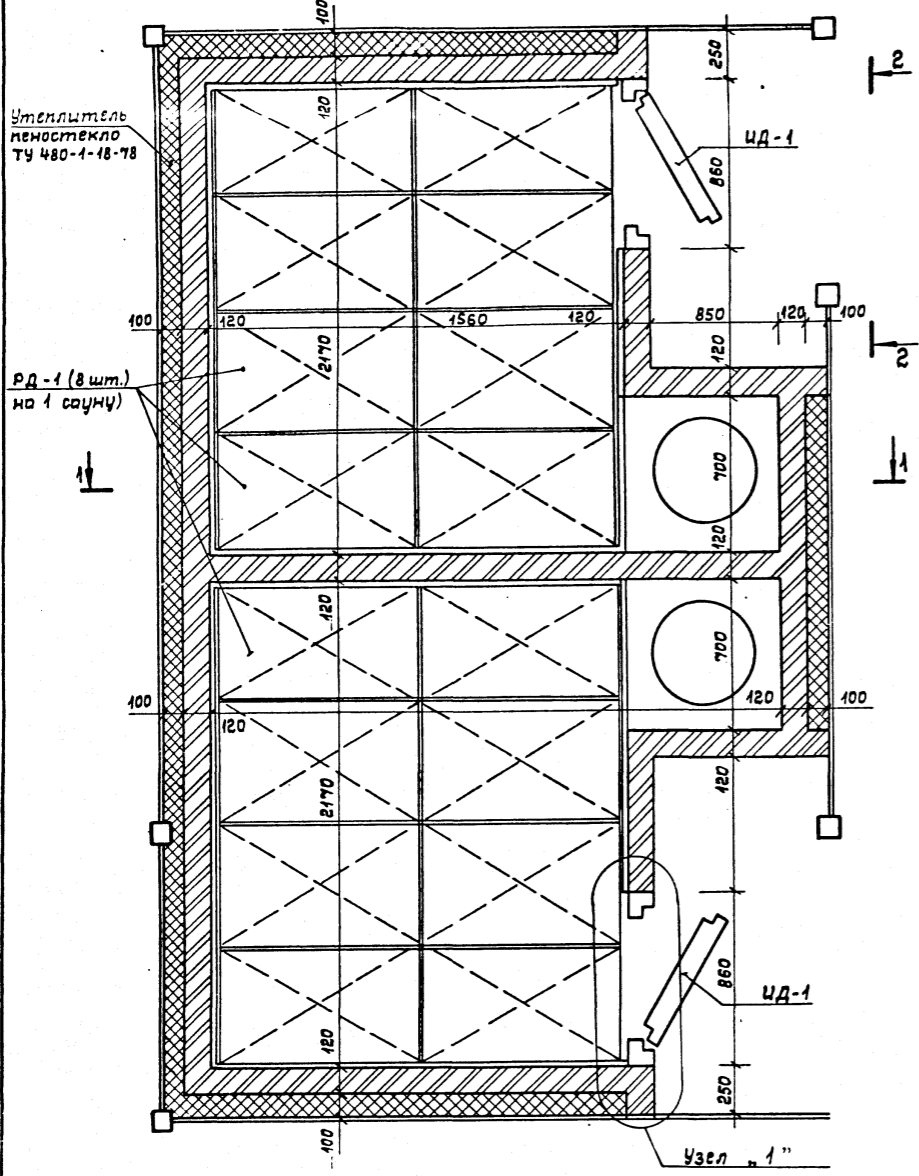
Альбом I часть I

291-3-47с. 88 Туловый проект

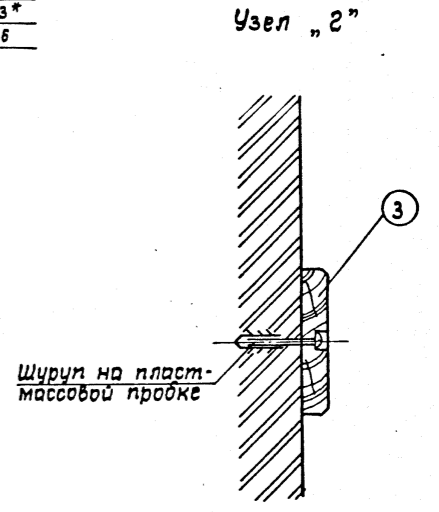
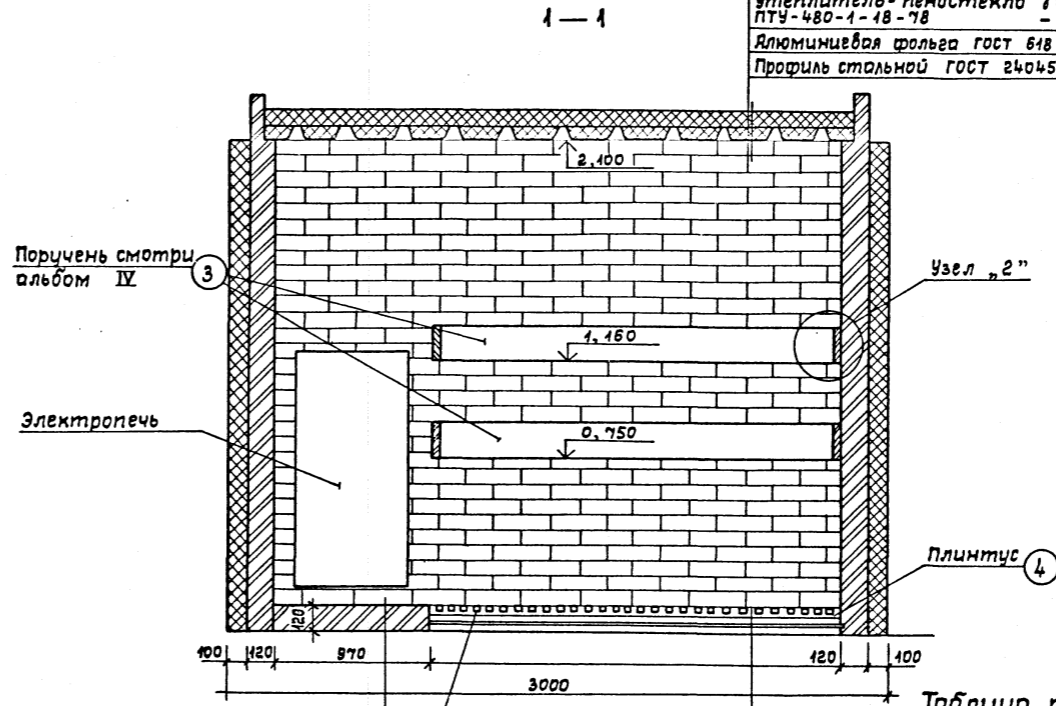
Шифр, номер, подпись и дата (Взят лист)

291-3-47с. 88 Типовой проект  
 Создано: 1988 г.  
 Технолог: Веленский И.А.  
 Инж. и дата: 1988 г.

План камеры



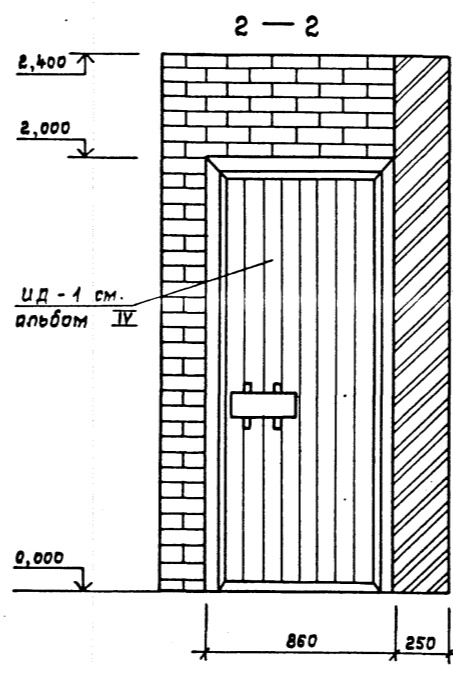
Стальной лист профилированный  
 ГОСТ 24045-86  
 Утеплитель-пеностекло  $\gamma=150$   
 ТУ-480-1-18-78 - 100 мм  
 Алюминиевая фольга ГОСТ 618-73\*  
 Профиль стальной ГОСТ 24045-86



Кирпич на цем.-песч. р-ре  
 Съемная решетка РД-1  
 смотри альбом IV  
 Состав пола см. лист ЯС-

Таблица расхода материалов на 2 сауны

Марка позиции	Обозначение	Наименование	Кол-во	Масса ед.	Примечание
УД-1	Альбом IV ЯС.И.010000	УД-1	2	0,392 м <sup>3</sup>	
РД-1	Альбом IV ЯС.И.020000	РД-1	16	0,03 м <sup>3</sup>	
	Альбом IV ЯС.И.030000	поручень 30x160 мм ГОСТ 2695-83	4	17 п.м.	
<b>Материалы</b>					
4	ГОСТ 8486-86; ГОСТ 24454-80 Б	Плинтус 40x100 мм	-	0,064 м <sup>3</sup>	
1	ГОСТ 2695-83	Наличник 20x80 мм	6	9,8 п.м.	
2	ГОСТ 2695-83	Наличник 20x40 мм	6	4,8 п.м.	
	ГОСТ 8691-71	кирпич огнеупорный шамотный (тыс. шт.)	20,4	-	
	ТУ 480-1-18-78	Пеностекло $\gamma=150$ кг/м <sup>3</sup>	-	5,5 т	
	ГОСТ 24045-86	Профиль стальной оцинкованный 80-782-08	4	304 кг	
	ГОСТ 10354-82	Пленка полиэтиленовая $\delta=1$ мм	-	9 м <sup>2</sup>	
	ГОСТ 618-73*	Фольга алюминиевая $\delta=1$ мм	-	13 м <sup>2</sup>	
	ГОСТ 287-88*	Войлок $\delta=50$ мм	-	4,0 м <sup>2</sup>	
	ГОСТ 7785-81	Болты 8x130	-	1,0 кг	
	ГОСТ 4028-83	Гвозди К2,5x50	-	5,0 кг	
	ГОСТ 1145-70	Шурупы 6x100 4,5x30	-	2,0 кг	
	ГОСТ 5088-78	Петли накладные ПНГ-150	6	-	



ТП 291-3-47с. 88 АС

Привязан:	Нач. мес. Цветков	Генст. Гунст	Исполн. Андреева	Провер. Горбачев	Н. контр. Афанасьев
Инв. №					

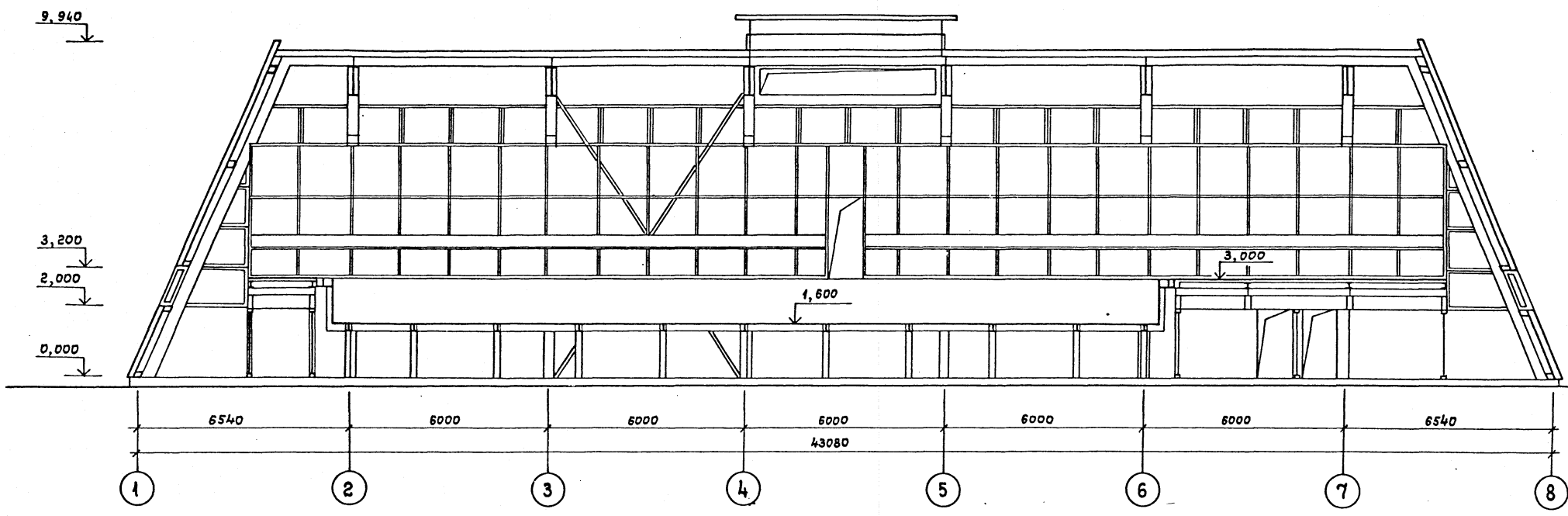
в левых металлических конструкциях с ванной 25x11м  
 ФОВ /

Стадия: Лист 5

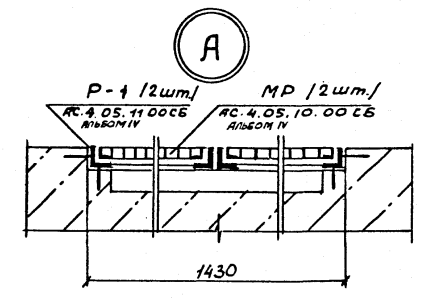
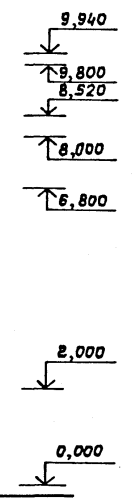
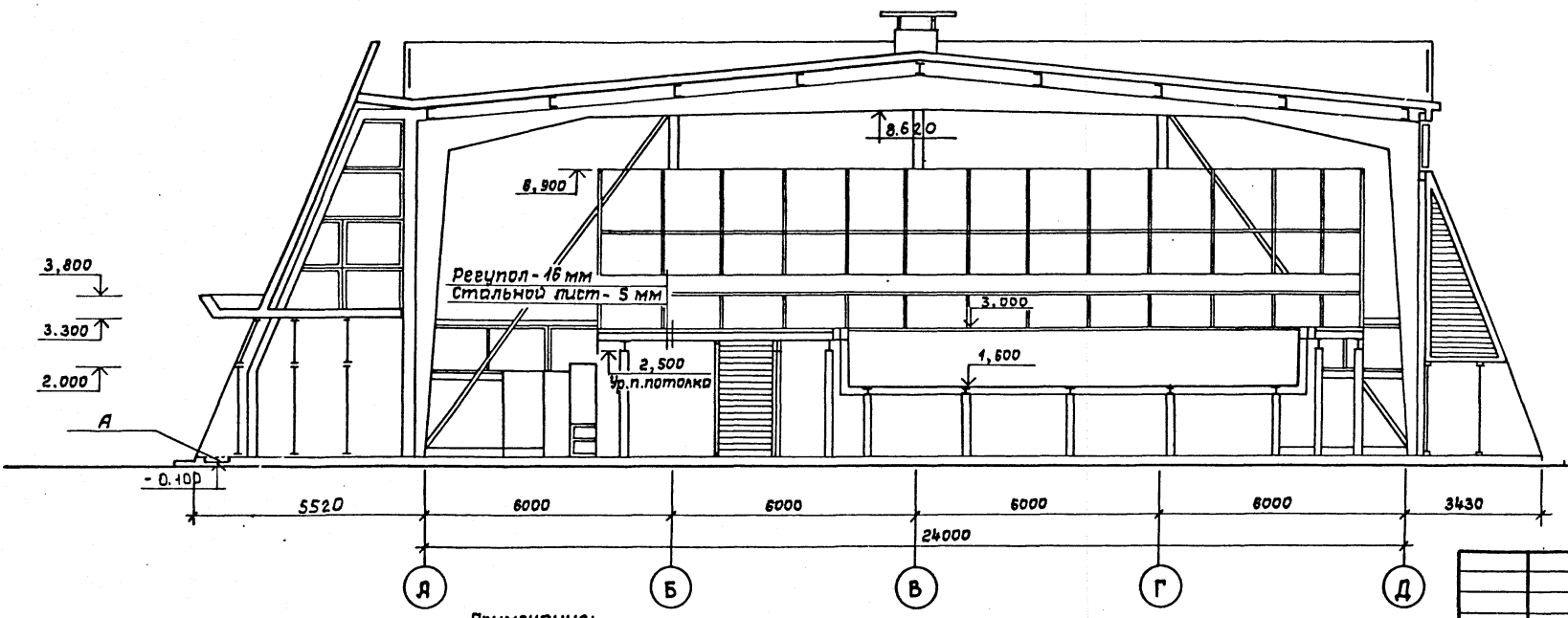
СОЮЗСПОРТПРОЕКТ  
 г. Москва

Тилобой проект 291-3-47с.88 Альбом I Часть 1  
 В.К. Техноло  
 В.С. Бунуч  
 С.А. Корсаев  
 В.А. Бегомалец  
 А.И. Цылик  
 А.А. Маврин  
 А.А. Горбачев  
 А.А. Пахомов  
 А.А. Яраносев

Разрез 1-1



Разрез 2-2

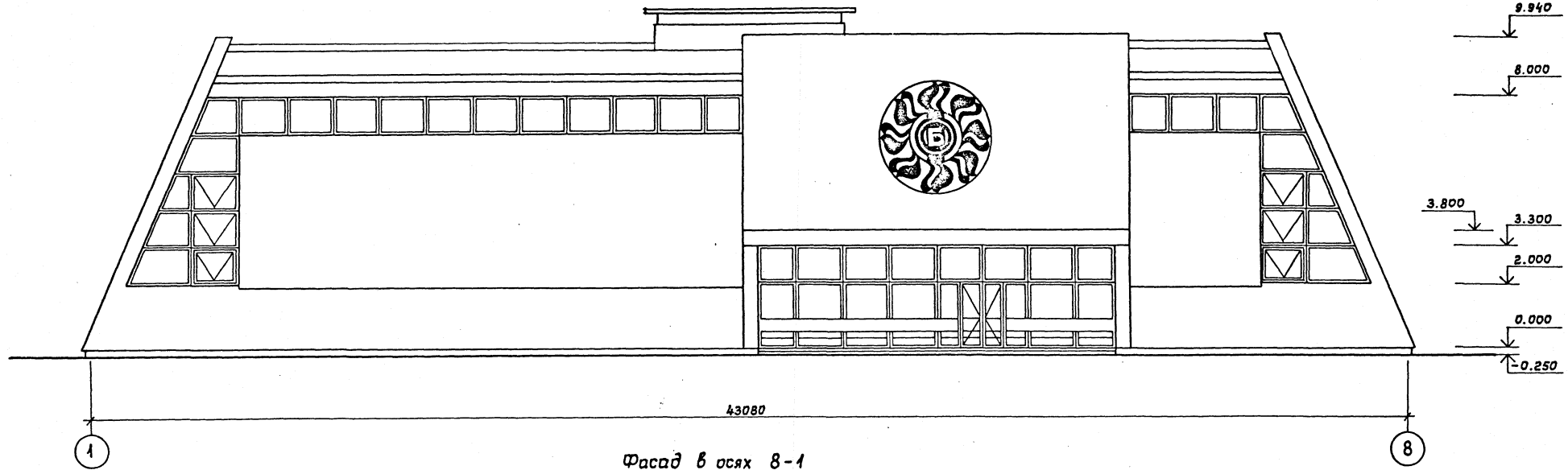


- Примечания:
1. Ограждающие конструкции см. альбом II конструкции металлические.
  2. Несущий каркас см. альбом II конструкции металлические.
  3. Данный лист см. совместно с листами АС-2,3.

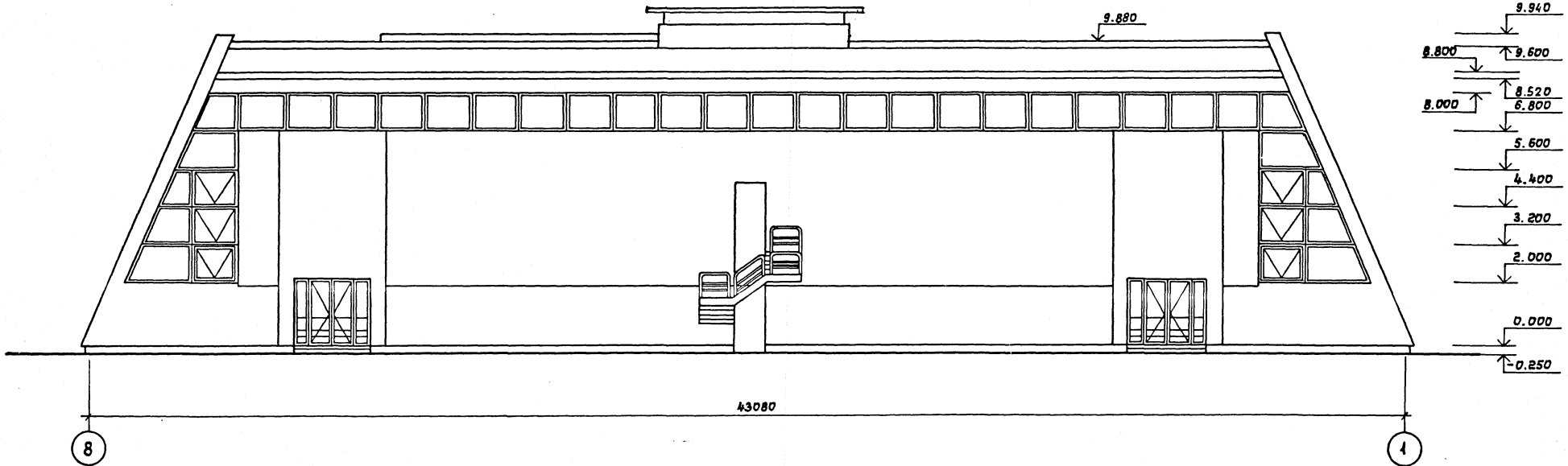
				ТП 291-3-47с.88		АС	
Привязан:				Нач.м.ст. Цветков		Бассейн в легких металлических конструкциях с ванной 25x11 м (ФОВ)	
				ГАП Гунст		Стация	
				ГИП Маврин		Лист	
				Исполн. Горбачев		Листов	
				Провер. Пахомов		РП 6	
				И.контр. Яраносев		СОЮЗСПОРТПРОЕКТ	
						г. Москва	

Разрезы 1-1; 2-2

Фасад в осях 1-8



Фасад в осях 8-1



Примечания:

1. Раскладку панелей см. альбом *II* конструкции металлические.
2. Отделку фасадов см. альбом *II* конструкции металлические.
3. Монтажные схемы витражей см. альбом *II* конструкции металлические.

		ТП 291-3-47с.88		АС	
Привязан		Л.архит. Гунст	Цветаев	Бассейн в легких металлических конструкциях с ванной 25 x 11 м (объ.)	Отадия Лист Листов
		Г.Я.П. Гунст	Гунст		РП 7
		Г.И.П. Табрина	Цветаев	Фасады в осях "1-8", "8-1"	
		Исполн. Уткина	Уткина	СОЮЗСПОРТПРОЕКТ	
		Провер. Пахомов	Пахомов	г. Москва	
		Н.контр. Горбачев	Горбачев		

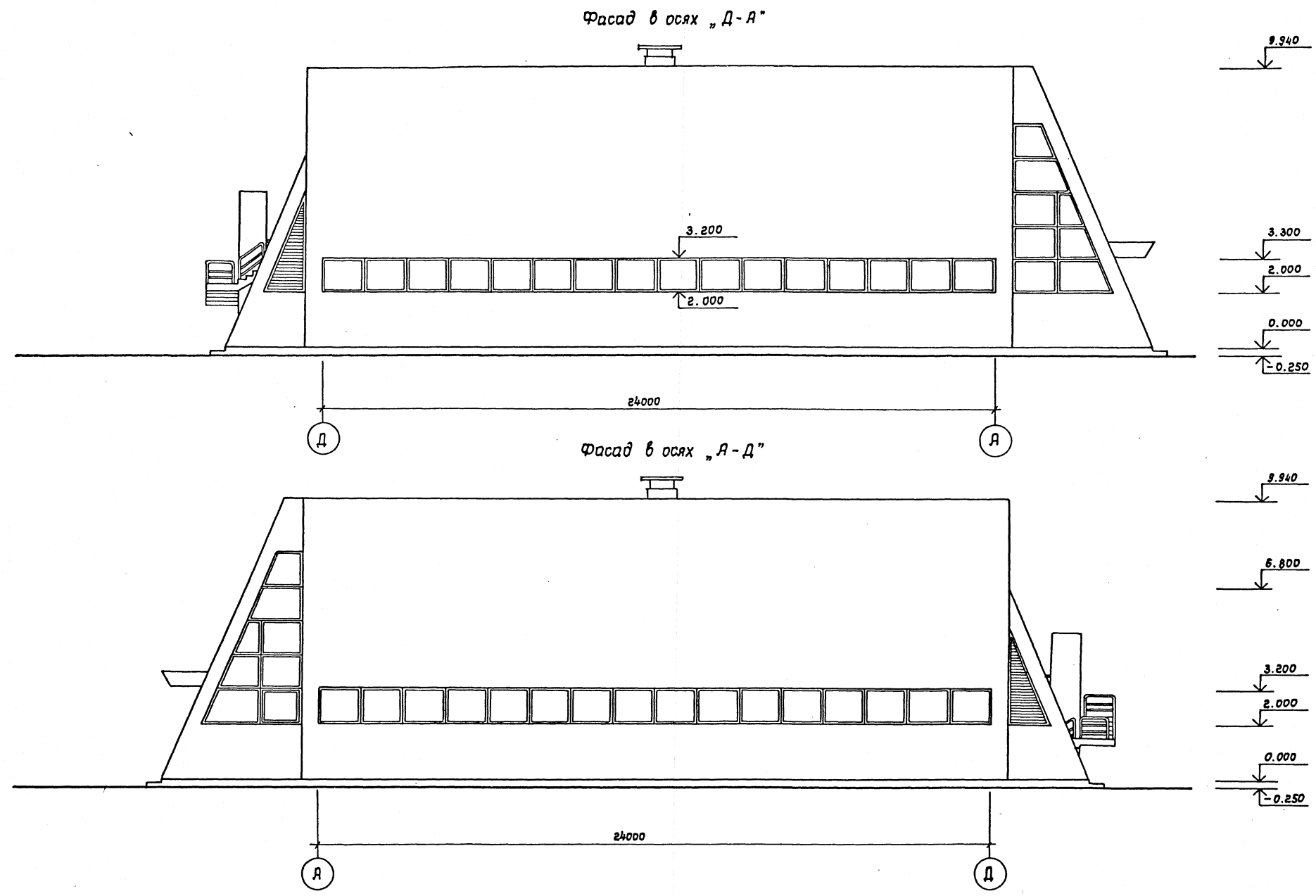
Тилобой проект 291-3-47с.88 Альбом I Часть 1

Совлестовано  
ЦНЦСИЛМК ГИП Юречнев  
Эксплуатационный проект  
ГИП Бунчи

Шифр листа  
Листов и всего листов  
Всего листов

Типовой проект 291-3-47с.88 Альбом I Часть 1

Составлено: ЦНИИ ЛМК ГИП Кореницын У.А. / Электротехника: ГИП Бучиц А.И. / Проверено: Лобовых и др. / Инв. №: [ ]



Примечания:

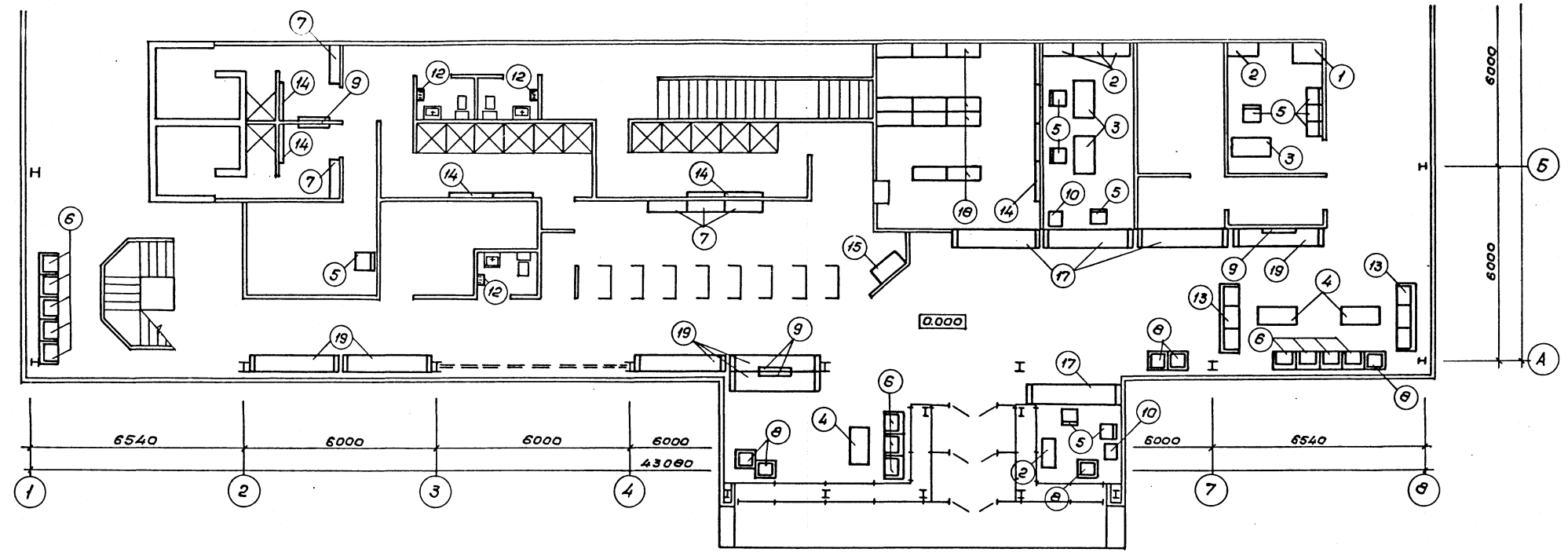
1. Раскладку панелей см. альбом !! конструкции металлические.
2. Отделку фасадов см. альбом !! конструкции металлические.
3. Монтажные схемы витражей см. альбом !! конструкции металлические.

Приязан		Гл. арх-т: Гунст	ТП 291-3-47с.88		АС
		Нач. маст.: Идетко	Бассейн в легких металлических конструкциях с ванной 25 x 11 м /ФОВ/		Лист
		ГИП: Мабрин	РП		8
		Исполнил: Уткина	Фасады в осях „А-Д“, „Д-А“		СОЮЗСПОРТПРОЕКТ
		Проверил: Пахомов	г. Москва		
		Инж. контр.: Горбачев			



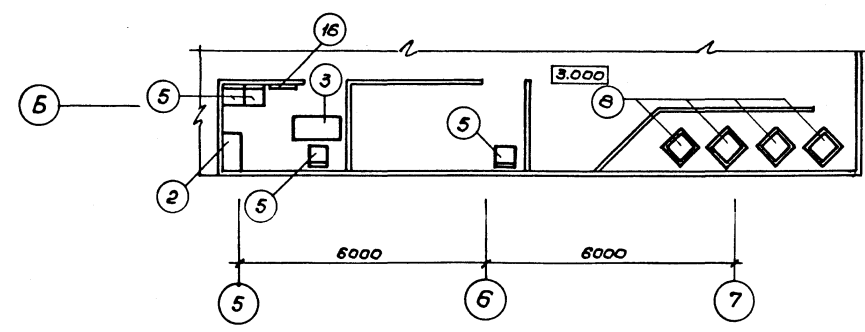
Альбом 7  
Часть 1

291-3-47с.88  
Теловой проект



Спецификация оборудования

ИИ поз.	Наименование	Кол. шт.	1			2		
			1	2	3	1	2	3
			10	Сеиф	2	11	Ведро педальное	6
1	2	3	12	Электросушитель	3	13	Диван для отдыха на три места мягкий	2
1	Шкаф - секция для верхней одежды	1	14	Вешалка гардеробная настенная	6	15	Шкаф индивидуального пользования "ШП" на 3 ячейки	2
2	Шкаф канцелярский	6	16	Вешалка на 5 крюков	1	17	Стойка барьерная инд	4
3	Стол рабочий однотумбовый	4	18	Стеллаж пристенный	12	19	Скамейка индивидуальная	4
4	Стол журнальный	3						
5	Стул рабочий	14						
6	Кресло для отдыха	12						
7	Скамья для гардероба на два места	6						
8	Цветочница квадратная на один поддон	10						
9	Зеркало	5						

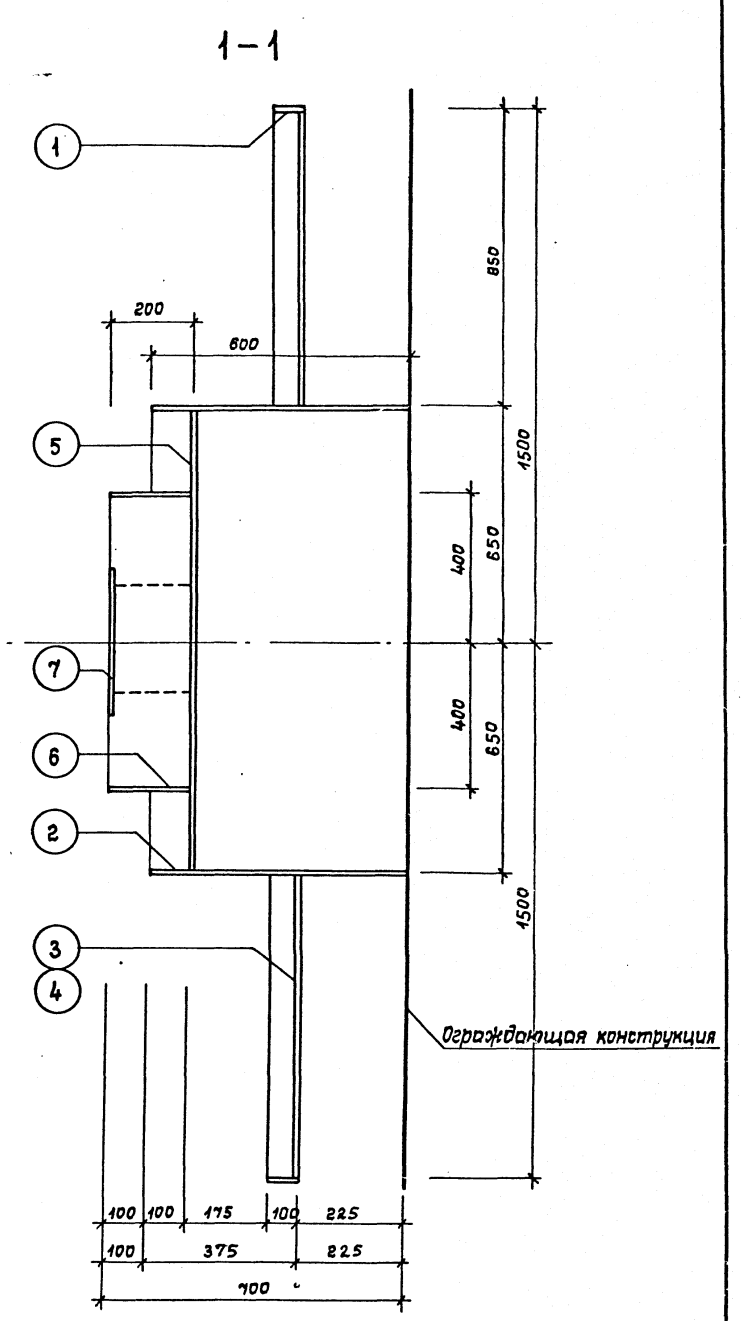
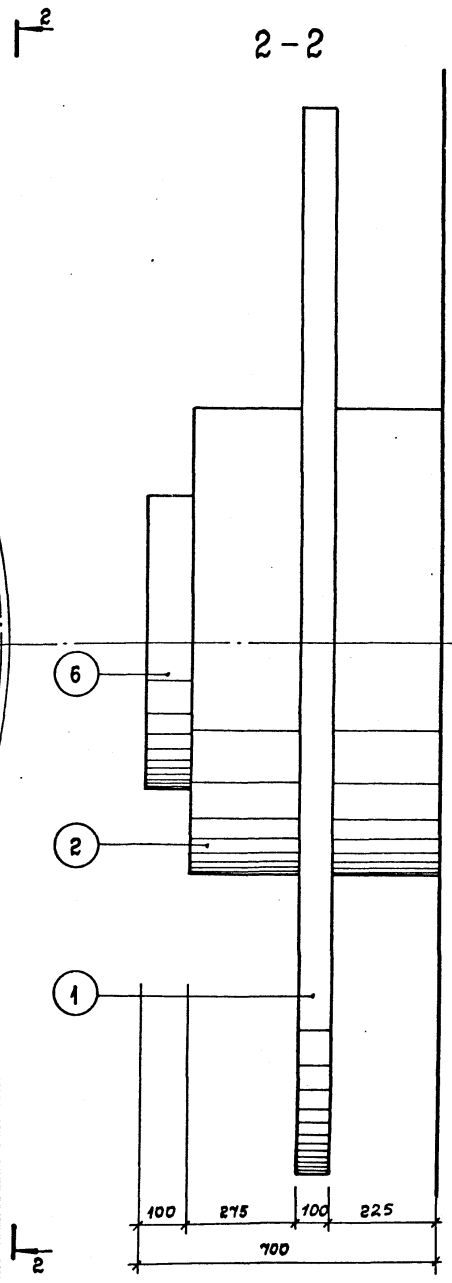
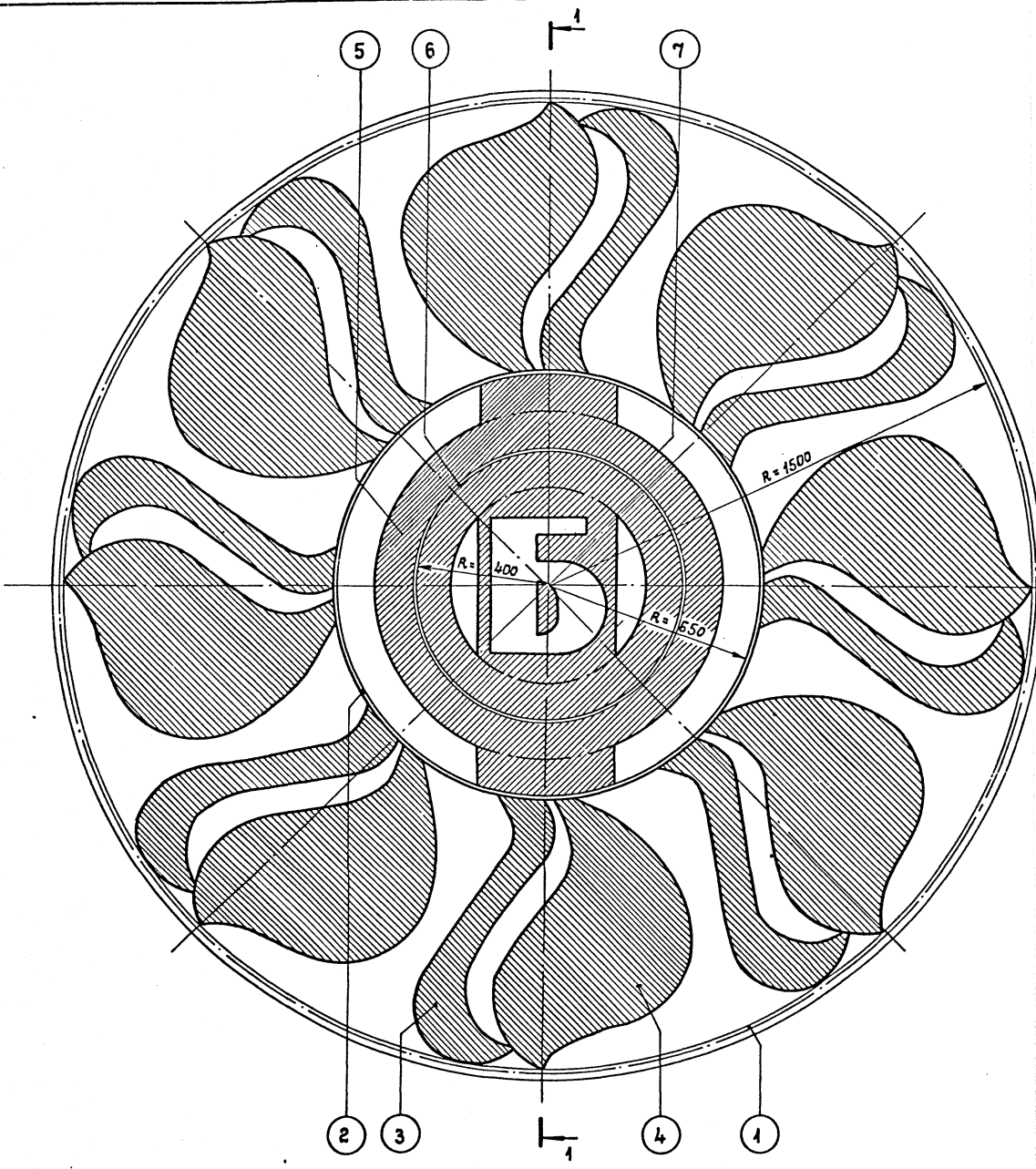


Шифр плана, подполосы и дата вкл. шифра

		ТП 291-3-47с.88		АС	
Привязан	Нач.мес. Цветков	Бассейн в легких металлических конструкциях с ванной 25x11м (ФОБ)		Страниц	Лист
	ГАП Гунст	План расстановки мебели и оборудования на отм. 0.000		9	
	ГИП Маврин	СОЮЗСПОРТПРОЕКТ			
	Исполн. Андреева	г. Москва			
	Проверил. Горбачев				
ИИВ.Н:	И.контр. Яранасьева				

103100  
 291-3-47с. 88  
 Альбом I  
 Часть 1

291-3-47с. 88  
 Типовой проект



Спецификация  
 на один декоративный элемент

№ позиции	1	2	3	4	5	6	7
Кол-во шт.	1	1	8	8	1	1	1
Масса поз. кг	103,6	122,5	25,1	45,5	147,6	4,7	14,1
Масса эл-та кг	499,2 кг						

Примечание:

1. Шаблоны позиций 3,4,5,7 смотри лист АС-И.
2. Эмблема выполняется из стали толщ. 2 мм.
3. После монтажа эмблему окрасить эмалью за два раза.

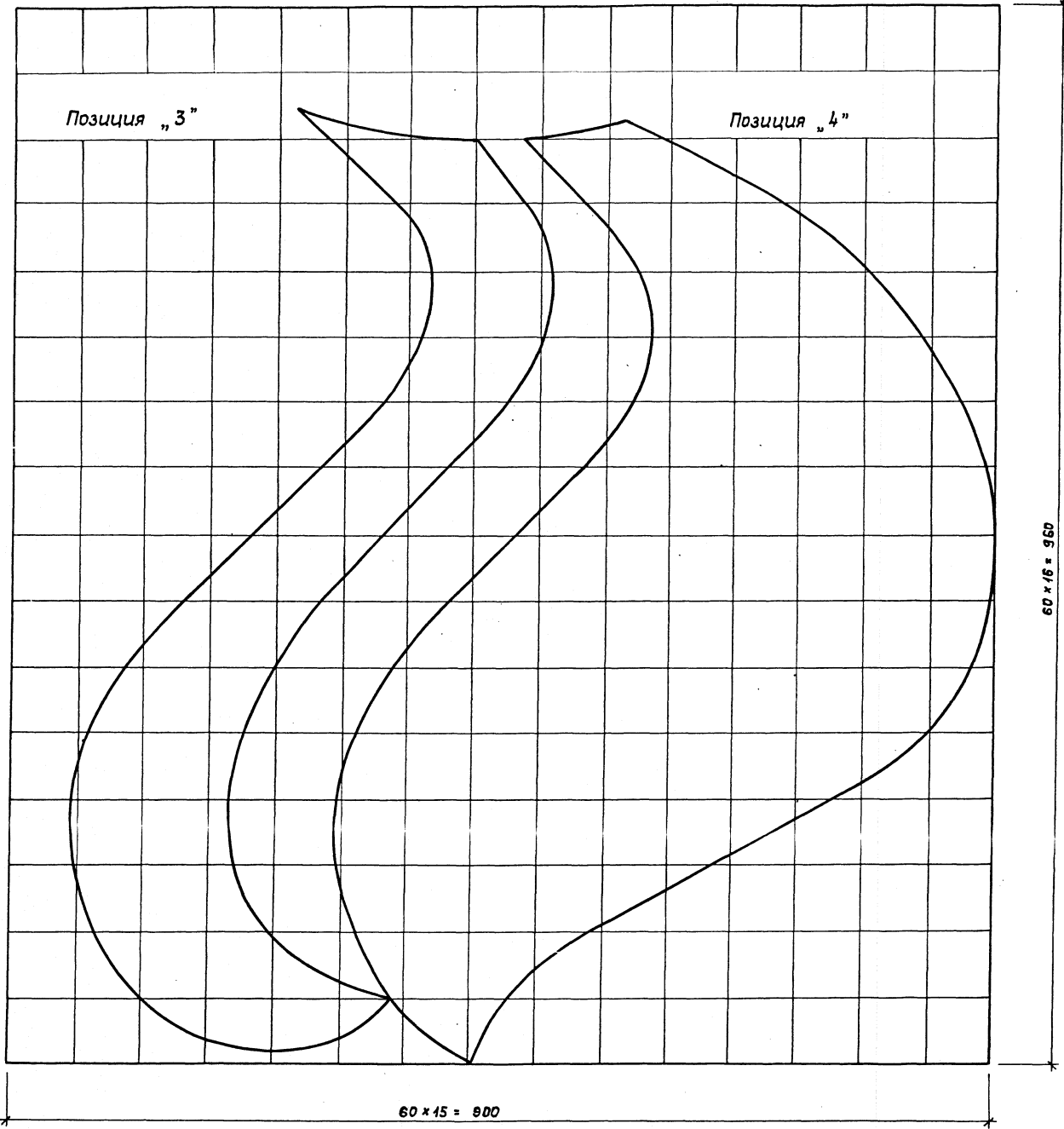
Инв. № подл. Подпись и дата  
 Взам. инв. №

Приязан			Инв. №			ТП 291-3-47с. 88			АС		
Гл. арх. ин.	Гунст	<i>[Signature]</i>	Нач. мас.	Цветков	<i>[Signature]</i>	Бассейн в легких металлических конструкциях с ванной 25x11 м (ФОВ)			Стация	Лист	Листов
Г.Я.П.	Гунст	<i>[Signature]</i>	Исполн.	Горбачев	<i>[Signature]</i>				РП	10	
Г.И.П.	Маврин	<i>[Signature]</i>	Провер.	Пахомов	<i>[Signature]</i>	Декоративный элемент. Общий вид. Разрез			СОЮЗСПОРТПРОЕКТ г. Москва		

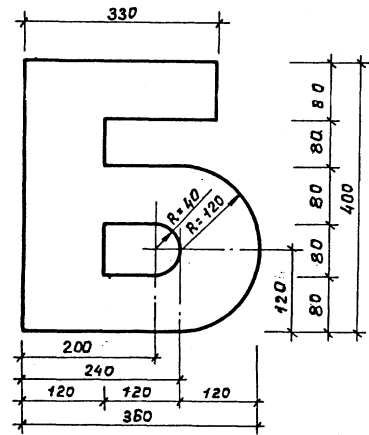
Инв. № прол. 291-3-47с. 88  
Дальбом I  
Часть 1

291-3-47с. 88  
Тилобой проект

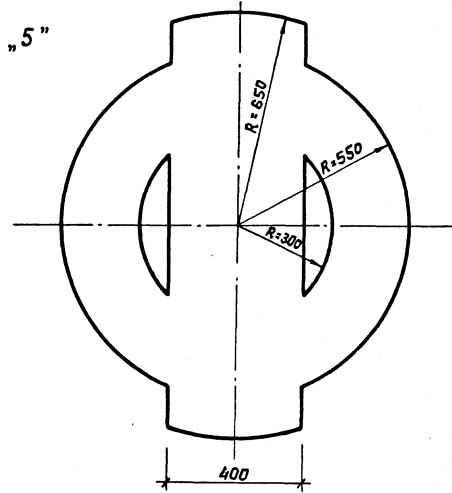
Инв. № прол. 291-3-47с. 88  
Дальбом I  
Часть 1



Позиция „7”



Позиция „5”



60 x 15 = 900

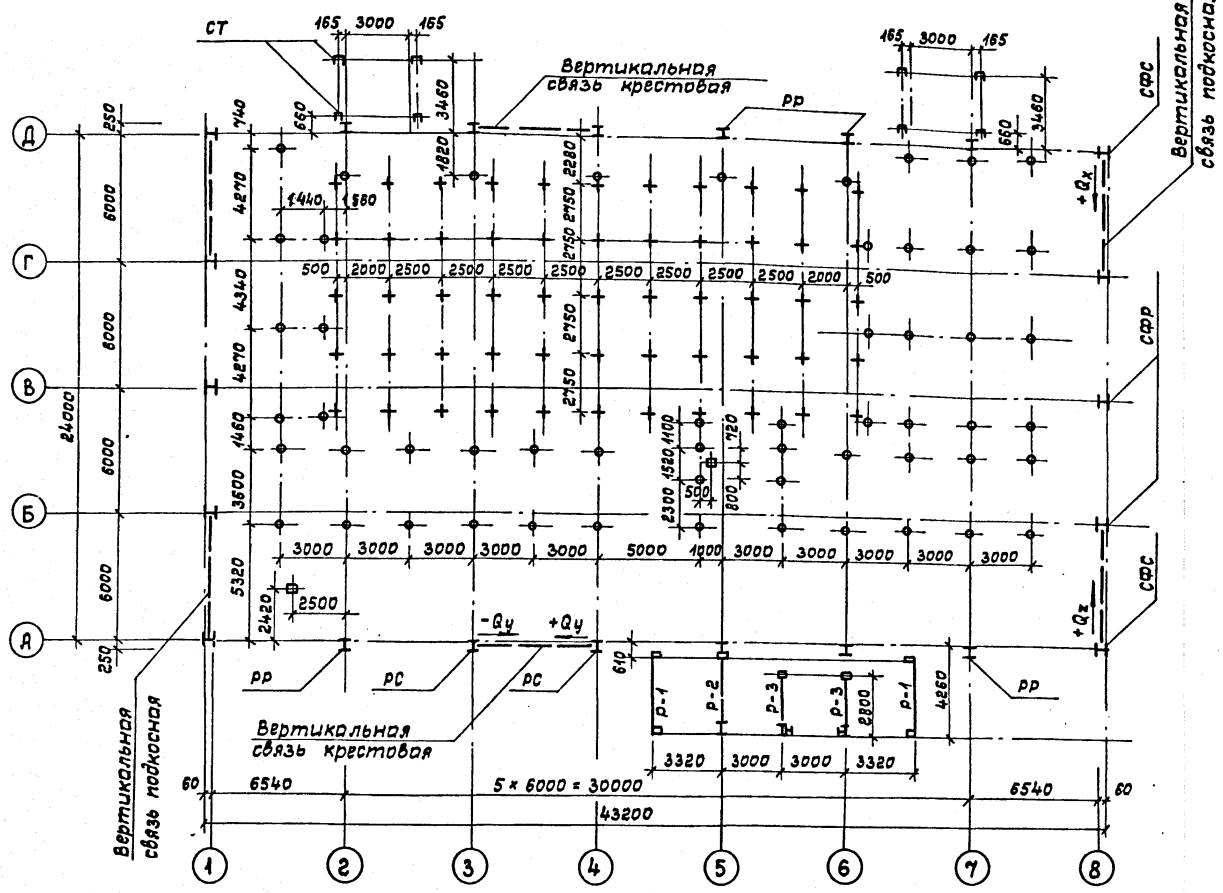
60 x 16 = 960

Привязан:

Инв. №

		ТП 291-3-47с. 88		АС	
Лпрж.ин.	Гунст	Бассейн		Стадия	Лист
Изм.мост	Цветков	в легких металлических		РП	11
гяп	Гунст	конструкциях с ванной 25x41 м			
гип	Маврин	/ФОВ/			
Исполн.	Горбачев	Шаблоны позиций		СОЮЗСПОРТПРОЕКТ	
Провер	Ляхов	3, 4, 5, 7		г. Москва	
И.контр.	Яфрансыев				

План каркаса на отметке -0,150



Нормативные нагрузки на фундаменты

Схема нагрузок	Усилия	От собственного веса		Нагрузки		От горизонтальных сейсмических воздействий	
		От стоек и стены	От конструкции покрытия	районы		в снегов. р-нах	
				IV	V	IV	V
	N тс	3,20	5,60	11,00	± 3,43	± 0,71	± 1,42
	Qx тс	—	2,33	4,56	± 3,12	± 0,84	± 1,68
	Qy тс	—	—	—	± 0,78	± 0,40	± 0,80
	Mx тсм	—	—	—	± 0,48	± 0,56	± 1,20
	My тсм	—	—	—	—	—	—
	N тс	3,20	5,60	11,00	± 3,43	± 0,71	± 1,42
	Qx тс	—	2,33	4,56	± 3,40	± 0,72	± 13,42
	Qy тс	—	—	—	± 3,12	± 0,84	± 1,68
	Mx тсм	—	—	—	± 6,80	± 4,83	± 9,66
	My тсм	—	—	—	—	—	—
	R тс	0,61	0,70	2,18	± 1,94	± 0,75	± 1,49
	Qx тс	—	—	—	± 2,10	± 0,30	± 0,6
	Qy тс	0,98	0,29	0,91	± 2,57	± 0,51	± 1,02
	Mx тсм	2,05	—	—	± 6,72	± 1,37	± 2,73
	My тсм	—	—	—	—	—	—
	R тс	0,61	0,70	2,18	± 1,91	± 0,75	± 1,49
	Qx тс	—	—	—	± 2,40	± 0,36	± 0,72
	Qy тс	0,98	0,29	0,91	± 2,57	± 0,51	± 1,02
	Mx тсм	2,05	—	—	± 6,72	± 1,37	± 2,73
	My тсм	—	—	—	—	—	—
	Mx тсм	-0,15	+0,41	+0,84	± 2,33	± 0,85	± 1,70
	Qx тс	-0,03	-0,24	-0,50	± 1,29	± 0,33	± 0,65
	Qy тс	—	—	—	± 0,40	± 0,23	± 0,45
	R тс	+2,00	+0,71	+1,47	± 1,21	± 1,30	± 2,60
	Mx тсм	+0,10	+0,16	+0,33	± 1,17	± 0,43	± 0,85
	Qx тс	+0,02	-0,27	-0,56	± 0,60	± 0,16	± 0,32
	Qy тс	—	—	—	± 0,45	± 0,08	± 0,16
	R тс	+1,70	+0,24	+0,50	± 1,21	± 1,30	± 2,6
	Mx тсм	—	—	—	± 2,7	± 0,60	± 1,2
	My тсм	-0,12	+0,72	+1,50	± 4,17	± 0,70	± 1,40
	Qx тс	-0,03	-0,05	-0,09	± 2,33	± 0,16	± 0,32
	Qy тс	—	—	—	± 1,1	± 0,53	± 1,05
	R тс	+1,50	+1,28	+2,66	± 2,17	± 0,45	± 0,90
	Mx тсм	+0,08	+0,29	+0,60	± 2,08	± 0,45	± 0,90
	Qx тс	+0,02	-0,05	-0,10	± 1,08	± 0,10	± 0,20
	Qy тс	—	—	—	± 0,45	± 0,08	± 0,16
	R тс	+0,80	+0,44	+0,91	± 2,17	± 0,45	± 0,10
	Mx тсм	—	—	—	± 2,70	± 0,60	± 1,20
	My тсм	-0,10	-0,50	-1,00	± 3,08	± 0,85	± 1,70
	Qx тс	-0,02	-0,10	-0,15	± 1,50	± 0,33	± 0,65
	Qy тс	—	—	—	± 1,10	± 0,53	± 1,05
	R тс	+1,30	+2,60	+4,80	± 3,00	± 1,30	± 2,60
	Mx тсм	+0,05	+0,27	+0,50	± 1,50	± 0,43	± 0,85
	Qx тс	+0,01	+0,08	+0,08	± 0,75	± 0,16	± 0,32
	Qy тс	—	—	—	± 0,45	± 0,08	± 0,16
	R тс	+0,90	+0,80	+0,80	± 3,00	± 1,30	± 2,60
	Mx тсм	—	—	—	± 2,70	± 0,60	± 1,20
	My тсм	—	—	—	—	—	—
	Qx тс	—	—	—	± 1,30	± 0,45	± 0,90
	Qy тс	—	—	—	± 0,80	± 0,30	± 0,60

Условные обозначения:

- ⊕ Стойки площадки
- + Ж.б. стойки ванны бассейна

Нормативные нагрузки на стойки площадки

Схема нагрузок	Нагрузка на кес./м²	Отметка верха стоек, м	Комбинация усилий	Нагрузки на фундаменты стоек		
				N <sub>1</sub> (тс)	M <sub>1</sub> (тсм)	Q <sub>1</sub> (тс)
	Основное сочетание	2,57	Сейсмика в баллов	5,64	—	—
				Особое сочетание	1,2	0,4

Нормативные нагрузки на стойки ванны

Схема нагрузок	Нагрузка	Собственный вес ванны + вода	Сейсмика	
			7 баллов	8 баллов
	N (тс)	8,7	8,7	8,7
	Sr (тс)	—	0,46	0,92

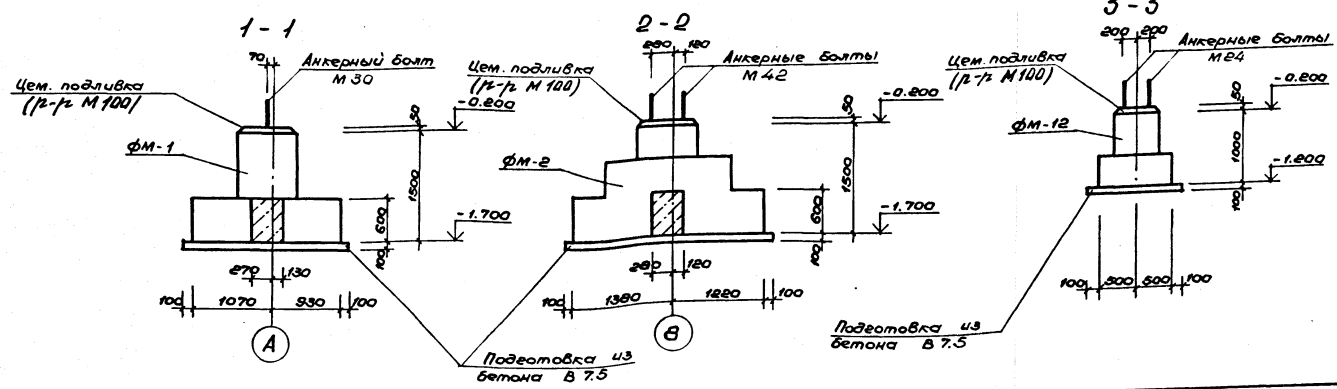
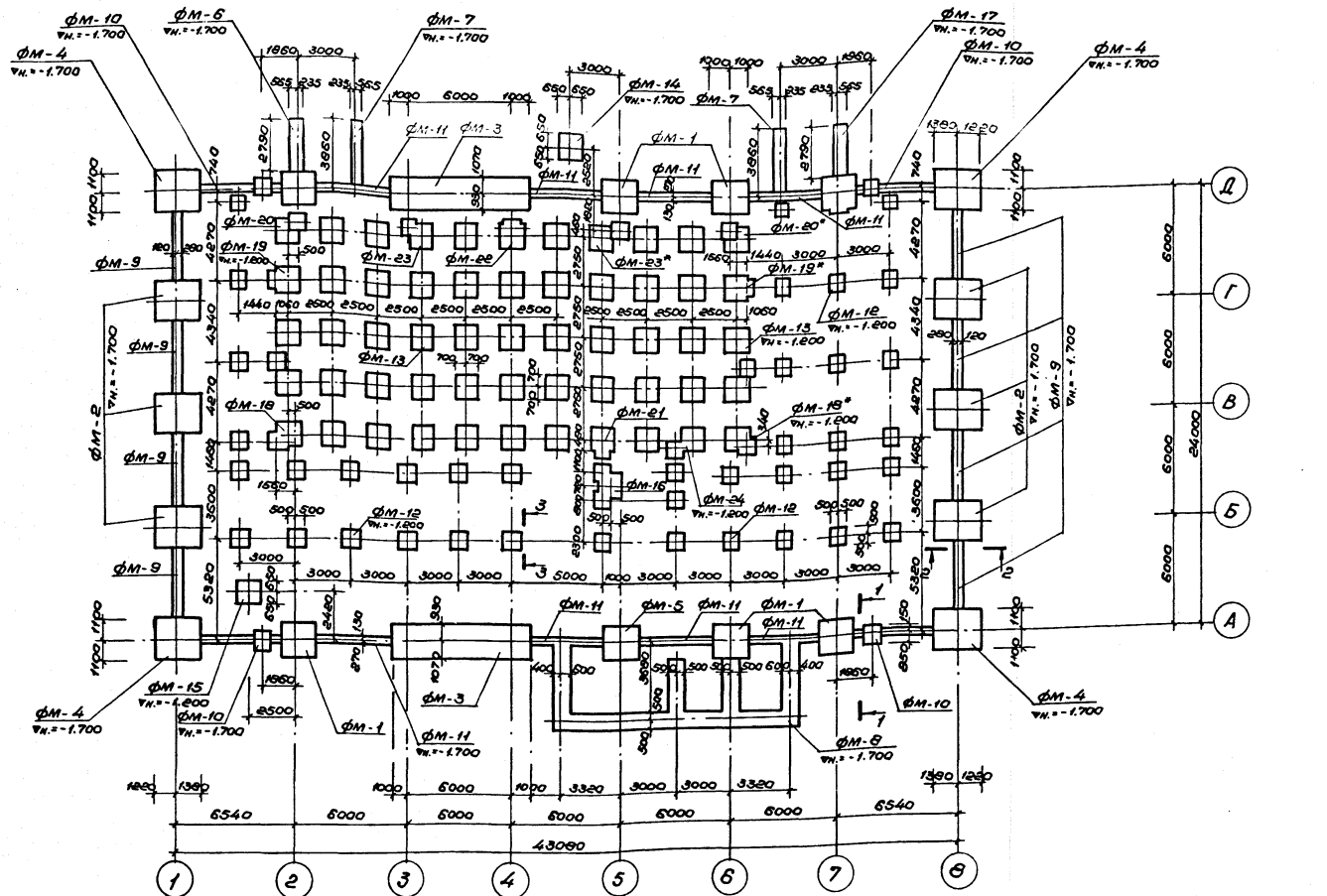
В типовом проекте расчет фундаментов сооружения выполнен в соответствии с Инструкцией на типовое проектирование СН 227-82 п.2.3.

291-3-47с. 88 Типовой проект  
 Инв. № подл. Подпись и дата. Взам. инв. №.  
 Составитель: Цветков  
 Инженер: Маврин  
 Проверен: Маврин  
 Инж. №

ТП 291-3-47с. 88		АС
Имя.мас.	Цветков	Бассейн в левых конструкциях с ванной 25x11 м Схема нагрузок СОЮЗСПОРТПРОЕКТ г. Москва
ГЯП	Гумст	
Рук.пр.	Маврина	
Исполн.	Щепилова	
Провер.	Маврин	
И.контр.	Горбачев	Стадия Лист Листов рп 12

Архив I  
Читая 1

291-3-47с. 88  
Тиловой проект



Формат	Зона	Лос.	Обозначение	Наименование	Кол.Примеч.
			<b>Фундаменты монолитные</b>		
			АС-18	ФМ-1	5
			"	ФМ-2	6
			"	ФМ-3	2
			АС-19	ФМ-4	4
			"	ФМ-5	1
			"	ФМ-6	1
			АС-20	ФМ-7	2
			"	ФМ-8	1
			АС-21	ФМ-9	8
			"	ФМ-10	4
			"	ФМ-11	8
			АС-22	ФМ-12	41
			"	ФМ-13	44
			"	ФМ-14	1
			"	ФМ-15	1
			АС-23	ФМ-16	1
			"	ФМ-17	1
			"	ФМ-18	1
			"	ФМ-18*	1
			АС-24	ФМ-19	1
			"	ФМ-19*	1
			"	ФМ-20	1
			"	ФМ-20*	1
			"	ФМ-21	1
			АС-25	ФМ-22	1
			"	ФМ-23	1
			"	ФМ-23*	1
			"	ФМ-24	1
				Подготовка из бетона В 7.5	- 40.60м³
				Цем. подливка	- 1.95м³

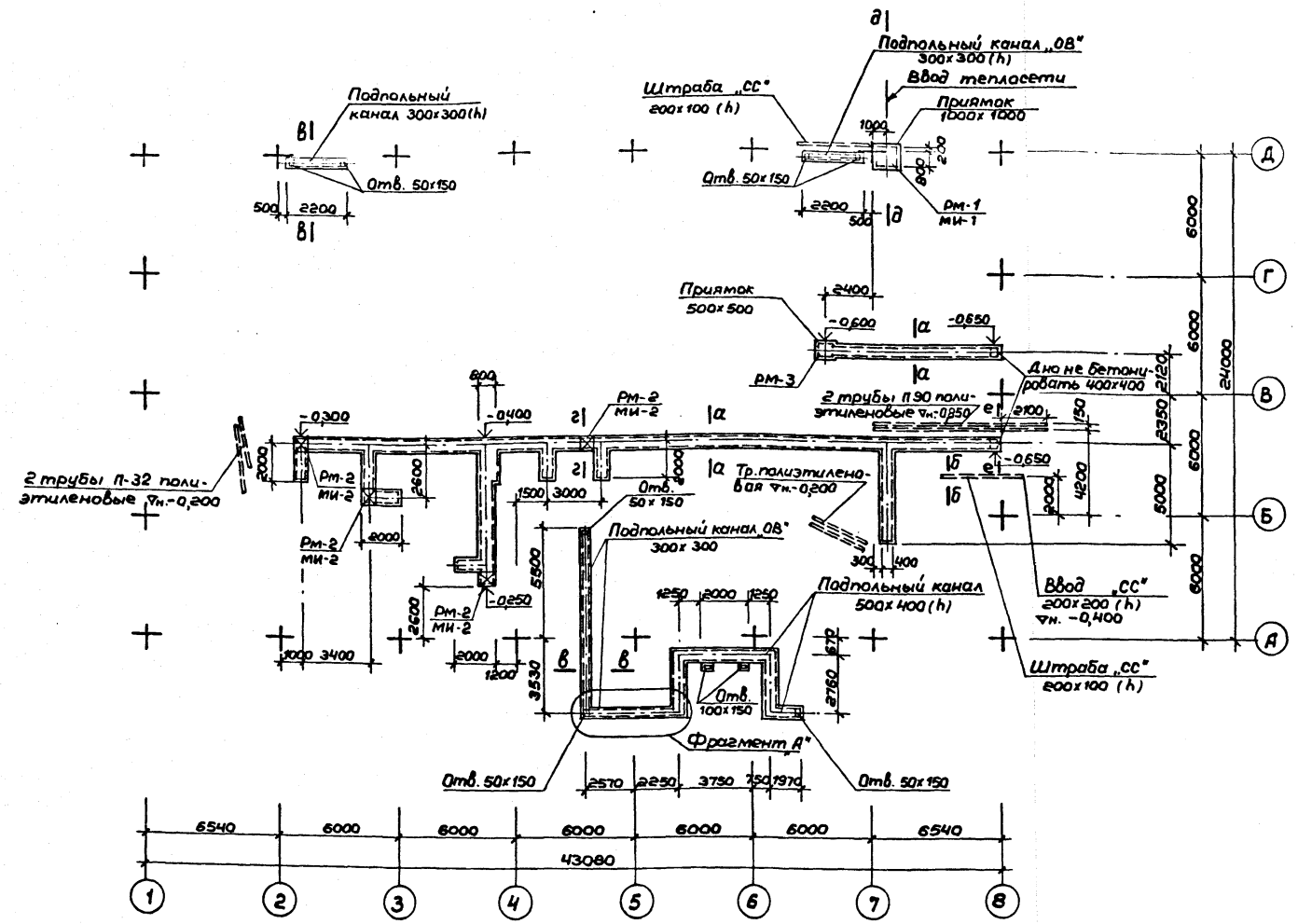
Все поверхности фундаментов, соприкасающиеся с грунтом, обмазать горячим битумом за 2 раза.

ТП 291-3-47с. 88		АС
Мач.мас Цветков	ГАП Гунет	Бассейн в здании
ГПП Маврин	Рис.ер. Марьяши	металлические конструкции с ванной 25*11м (Ф05)
Исполн. Шепилова	Проверил Уткин	Станкт Лист Листов
Н.контр. Горбачев		РП 13
Схема расположения фундаментов		СОЮЗСПОРТПРОЕКТ
		г. Москва

Составлено  
ЦНИИИПК  
Всего листов



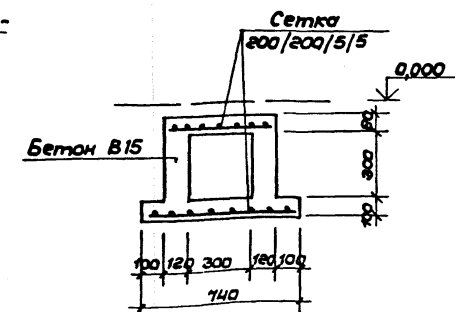
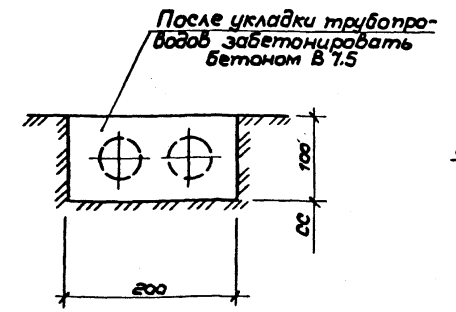
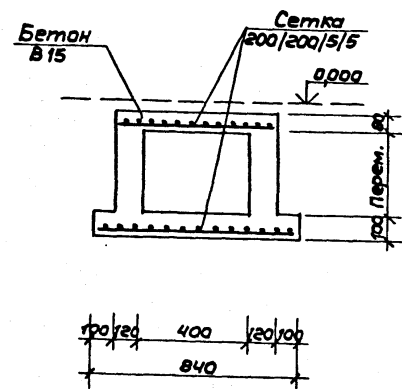
Типовой проект 291-3-47с.88  
Часть 1  
М.П. Институт  
СС Осетров  
Согласовано:  
О.В. Баранова  
В.К. Карасев  
Т.П. Зайцев  
И.В. Шамкин  
И.В. Шамкин  
И.В. Шамкин



а-а

б-б

в-в



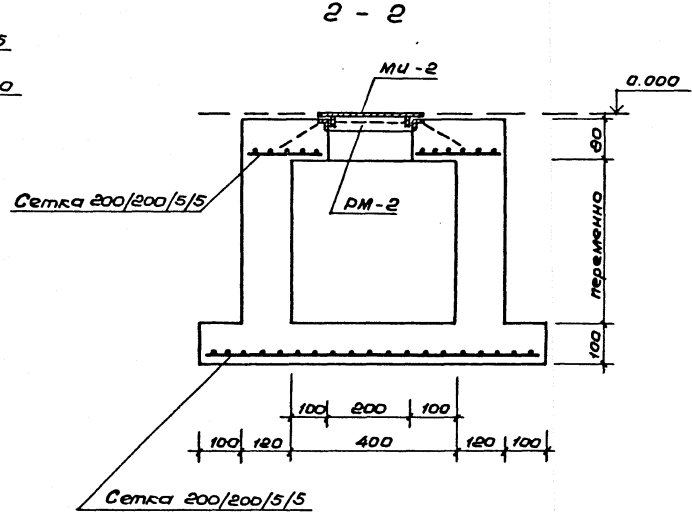
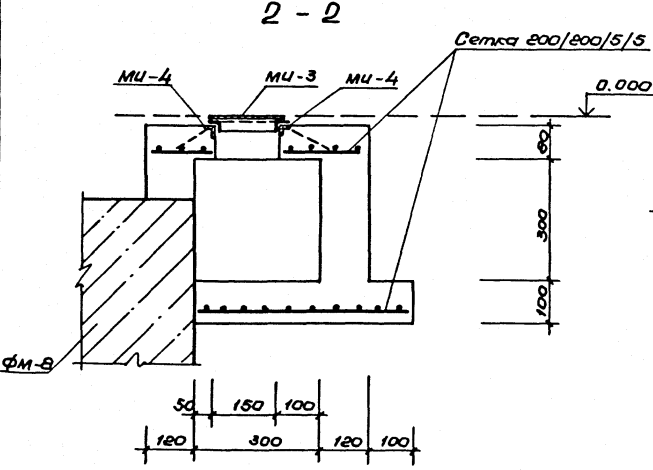
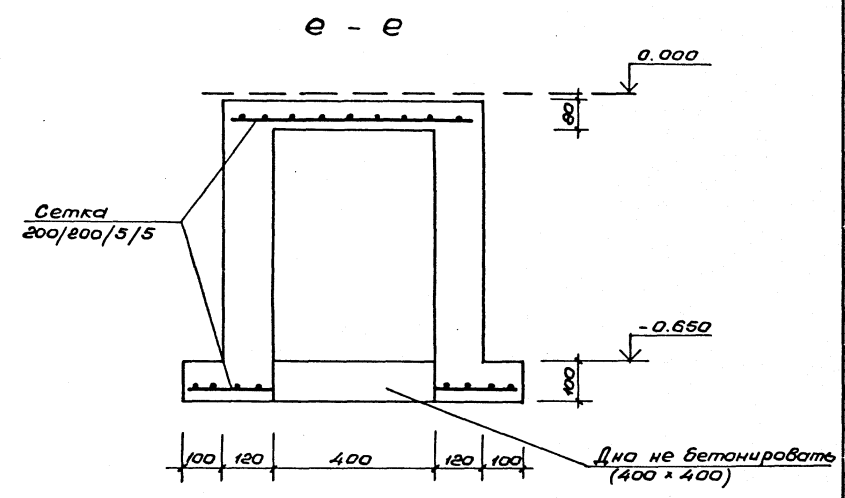
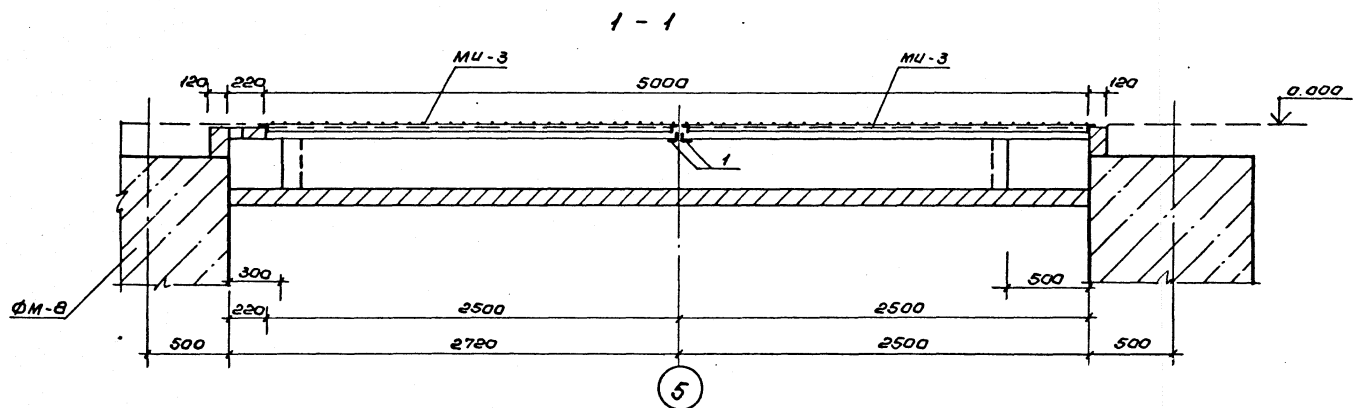
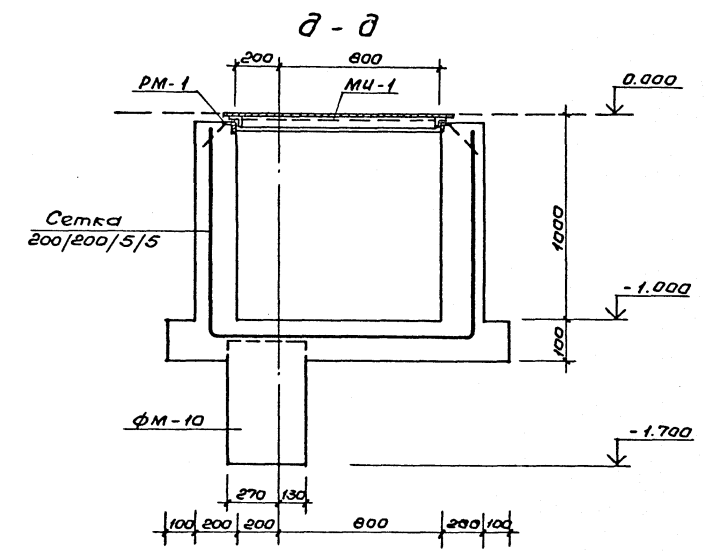
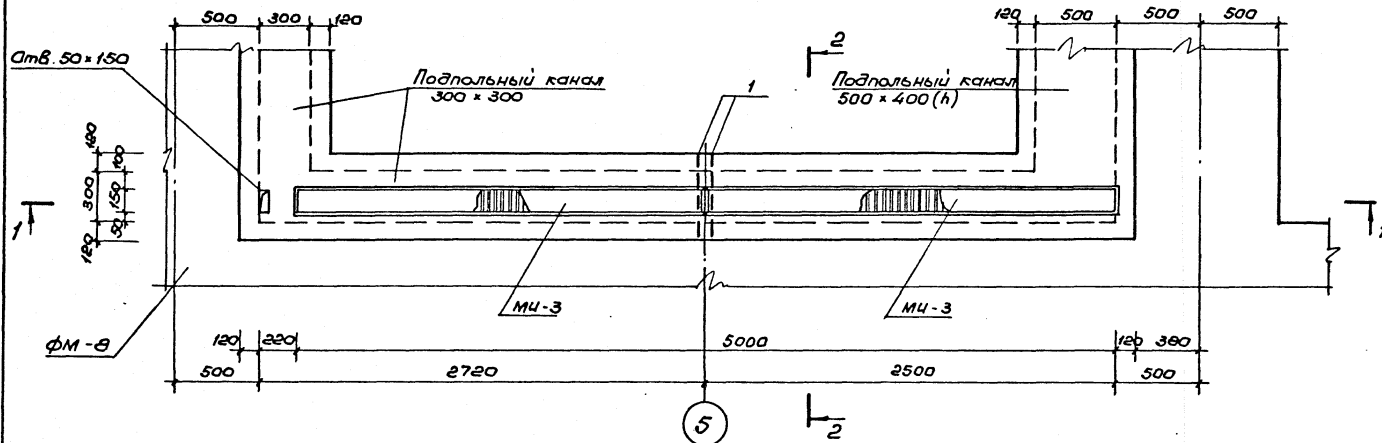
1. Данный лист см. совместно с листом АС-16.  
2. Поверхности стен подпольных каналов, соприкасающиеся с грунтом, обмазать горячим битумом за 2 раза.

Форм. зона	Поз.	Обозначение	Наименование	Кол.	Примеч.
			Подпольные каналы		
			Сборочные единицы		
		АС.У.04.42.00 СБ	Рамка РМ-1	1	17,64кг
		АС.У.04.43.00 СБ	Металлическое изделие МИ-1	1	69,61кг
		АС.У.04.44.00 СБ	Рамка РМ-2	4	4,76кг
		АС.У.04.45.00 СБ	Металлическое изделие МИ-2	4	3,37кг
		АС.У.04.48.00 СБ	Рамка РМ-3	1	9,28кг
		АС.У.04.46.00 СБ	Металлическое изделие МИ-3	2	12,26кг
		АС.У.04.47.00 СБ	Металлическое изделие МИ-4	2	7,80кг
			Сетка 200/200/5/5		
	1		ГОСТ 8478-В1; F=1308м <sup>2</sup>		2290кг
			Узелок L50x5 ГОСТ 8509-72*		
			Вст.3кп2 ГОСТ 380-71*		
			L=540	2	204 кг
			Материал		
			Бетон В15		270 м <sup>3</sup>

				ТП 291-3-47с.88	АС
Нач.мас	Цветков	Г.С.			
Г.П.	Гунст	Калин			
Г.П.	Маврин	Калин		Бассейн в легких металло-бетонных конструкциях с ванной 25x11м /ФОБ/	Стр.Лист Листов
Рук.гр.	Марецкая	Май			рп 15
Исполн.	Климова	Май			
Провер.	Уткин	Май		Схема расположения подпольных каналов	СОЮЗСПОРТПРОЕКТ г.Москва
И.контр.	Горбачев	Май			

Проект № 291-3-47с.88 Туловой проект  
 Исполнитель: И.И. Сидоров  
 Проверка: А.И. Иванов  
 Утверждение: В.И. Петров

**Фрагмент А**

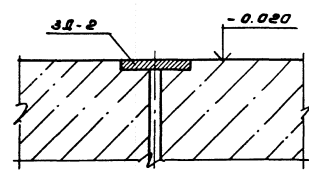
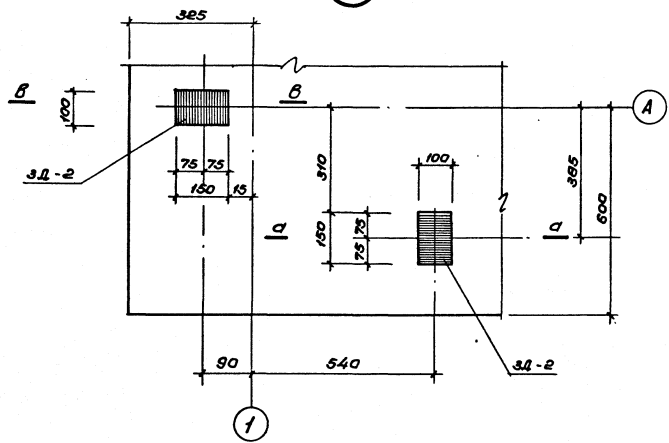
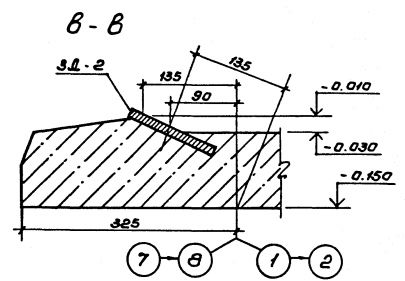
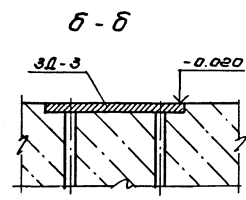
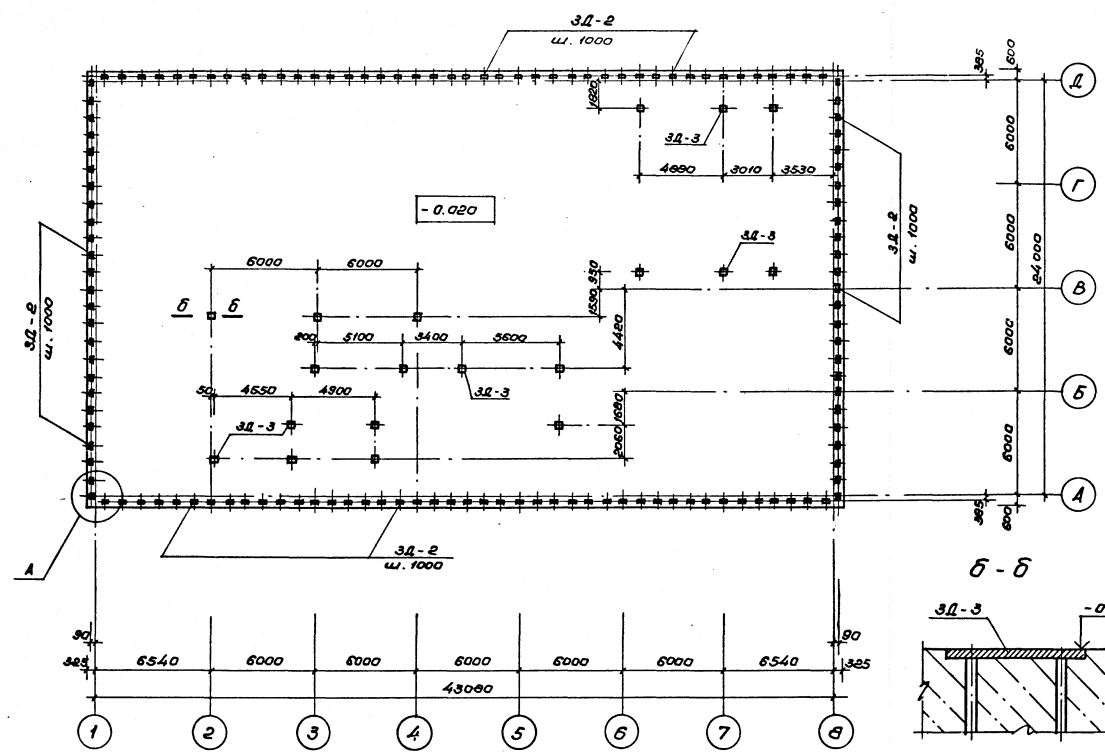


ТП 291-3-47с.88				АС			
Привязан	И.И. Сидоров	А.И. Иванов	В.И. Петров	Бассейн в легких металлических конструкциях с ванной 25x11м (ФОВ)	Станд.	Лист	Листов
	И.И. Сидоров	А.И. Иванов	В.И. Петров		Р.П.	16	
ЦНВ. №	И.И. Сидоров	А.И. Иванов	В.И. Петров	Схема расположения подземных каналов. Сечения		СОЮСПОРТПРОЕКТ г. Москва	



291-3-47с.88 Типовой проект Часть 1  
 Инв.№ 291-3-47с.88 Типовой проект Часть 1  
 Инв.№ 291-3-47с.88 Типовой проект Часть 1

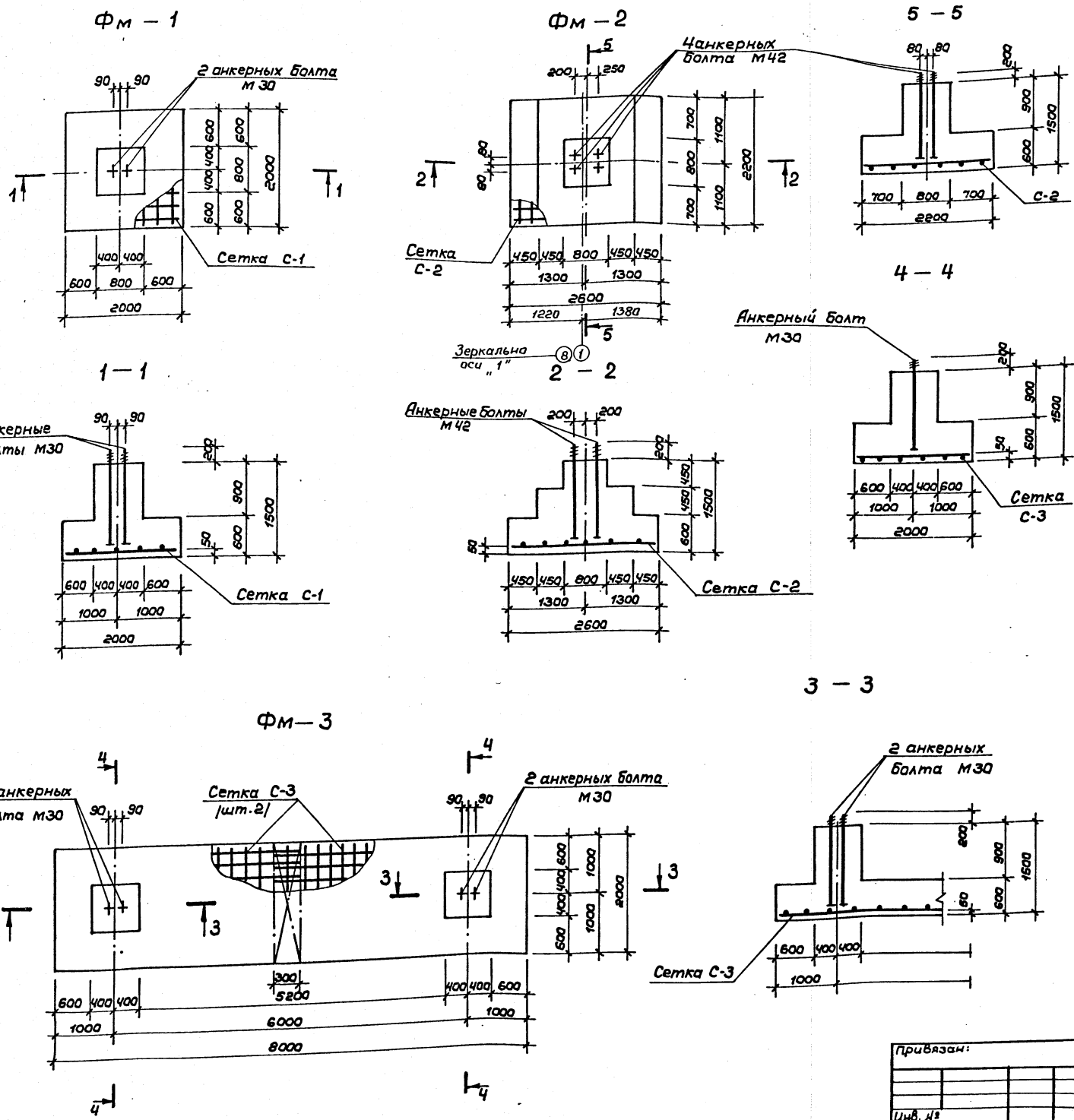
Схема расположения закладных деталей



Форм.	Вмест.	Пос.	Обозначение	Наименование	Кол.	Примеч.
				Сборочные единицы		
				Закладная деталь		
			АС.И.04.34.00 СБ	3Д-2	136	0,9 кг
				Закладная деталь		
			АС.И.04.35.00 СБ	3Д-3	19	3,44 кг

ТП 291-3-47с.88		АС
Исполнитель: И.И. Цветков	Проектировщик: Г.И. Гунст	Бассейн в легких металлических конструкциях с ванной 25*11м (ДОБ)
Привязан: Г.И. Маврин	Проверил: Рук.ер. Маргуляс	
И.И. Цветков	И.И. Цветков	Схема расположения закладных деталей
И.И. Цветков	И.И. Горбачев	СОУЗСПОРТПРОЕКТ
		г. Москва

291-3-47с.88 Типовой проект Альбом 7 часть 1

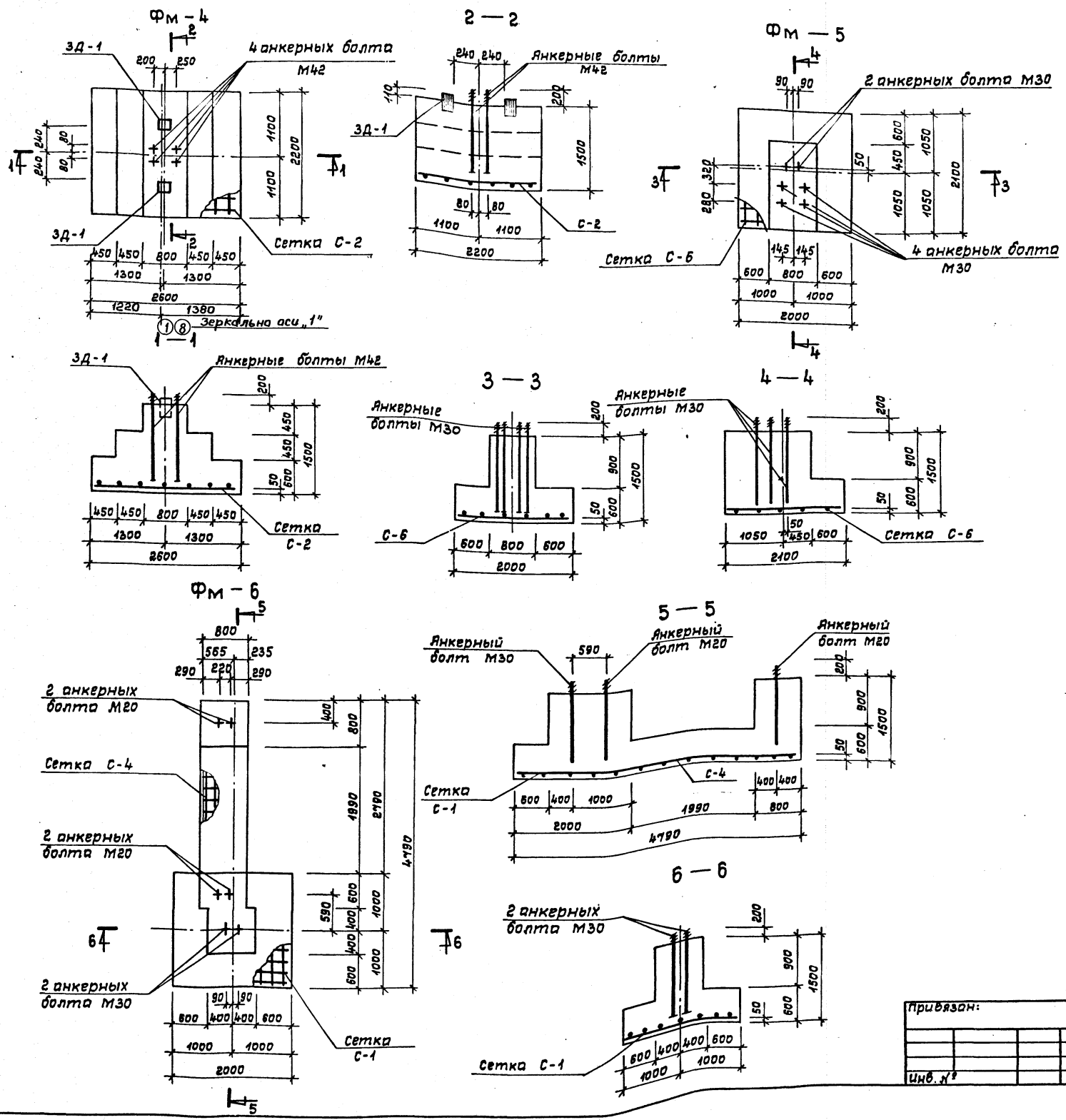


Форм. зона	Поз.	Обозначение	Наименование	Кол.	Примеч.
			Фундамент ФМ-1	5	
			Сборочные единицы		
		ЯС.И.04.01.00 СБ	Сетка С-1	1	26,4 кг
			Болт 1.1 М30х1250. Вст.3кл2		
			ГОСТ 24379.1-80	2	8,15 кг
			Материал		
			Бетон В-15	-	2,98 м <sup>3</sup>
			Фундамент ФМ-2	6	
			Сборочные единицы		
		ЯС.И.04.02.00 СБ	Сетка С-2	1	37,46 кг
			Болт 2.1 М42х1000. Вст.3кл2		
			ГОСТ 24379.1-80	4	19,27 кг
			Материал		
			Бетон В-15	-	5,4 м <sup>3</sup>
			Фундамент ФМ-3	2	
			Сборочные единицы		
		ЯС.И.04.03.00 СБ	Сетка С-3	2	51,69 кг
			Болт 1.1 М30х1250. Вст.3кл2		
			ГОСТ 24379.1-80	4	8,15 кг
			Материал		
			Бетон В-15	-	10,75 м <sup>3</sup>

ТП 291-3-47с.88		АС
Нач.мас. Цветков	Инж. Цветков	
ГАП Густ	Инж. Густ	
ГИП Маврин	Инж. Маврин	
Директор Маргуля	Инж. Маргуля	
Исполн. Климаш	Инж. Климаш	
Провер. Шепилова	Инж. Шепилова	
Инж. Горбачев	Инж. Горбачев	
Бассейн в легких металлических конструкциях с ванной 25х11м (чов.)		Стадия Лист Листов
		РП 18
Конструкция фундаментов ФМ-1, ФМ-2, ФМ-3		СОЮЗСПОРТПРОЕКТ г. Москва

Инв. № подл. Подпись и дата Взам. инв. №

291-3-47с. 88  
Туполовой проект  
Альбом I  
часть 1



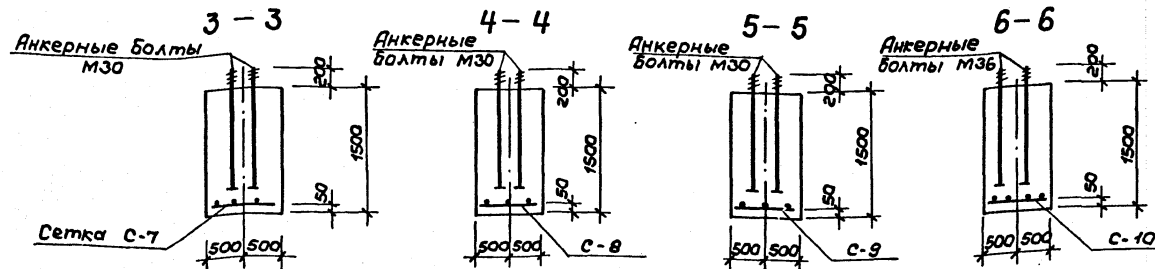
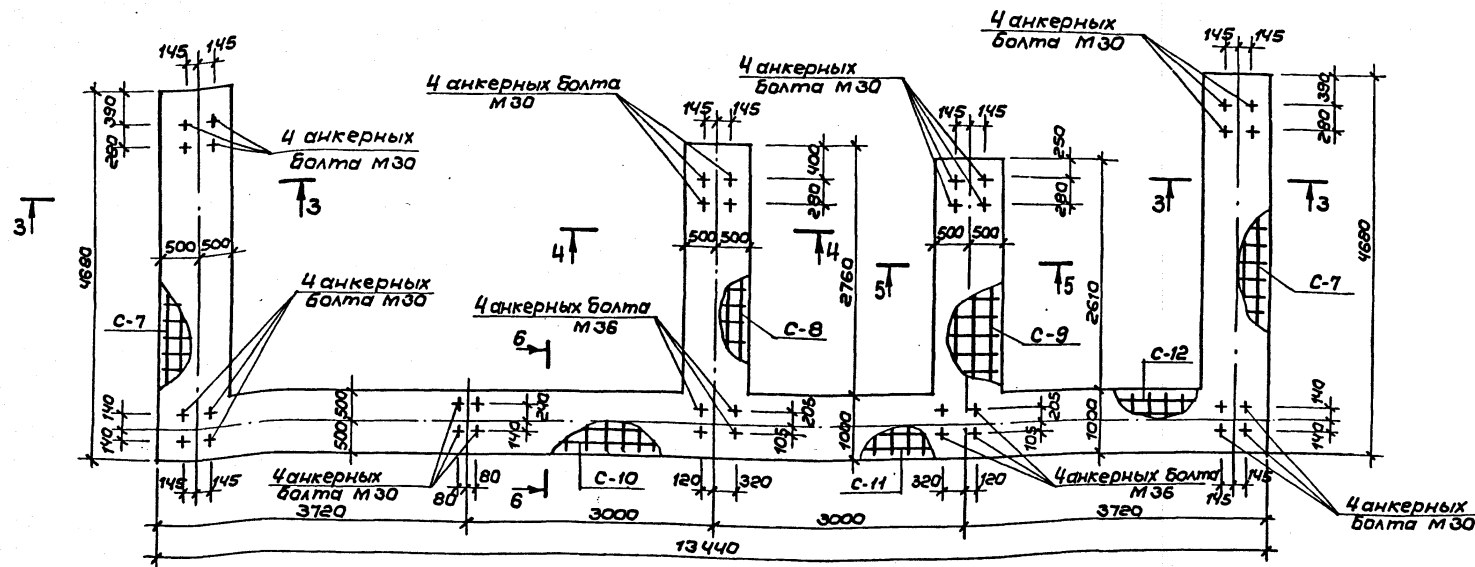
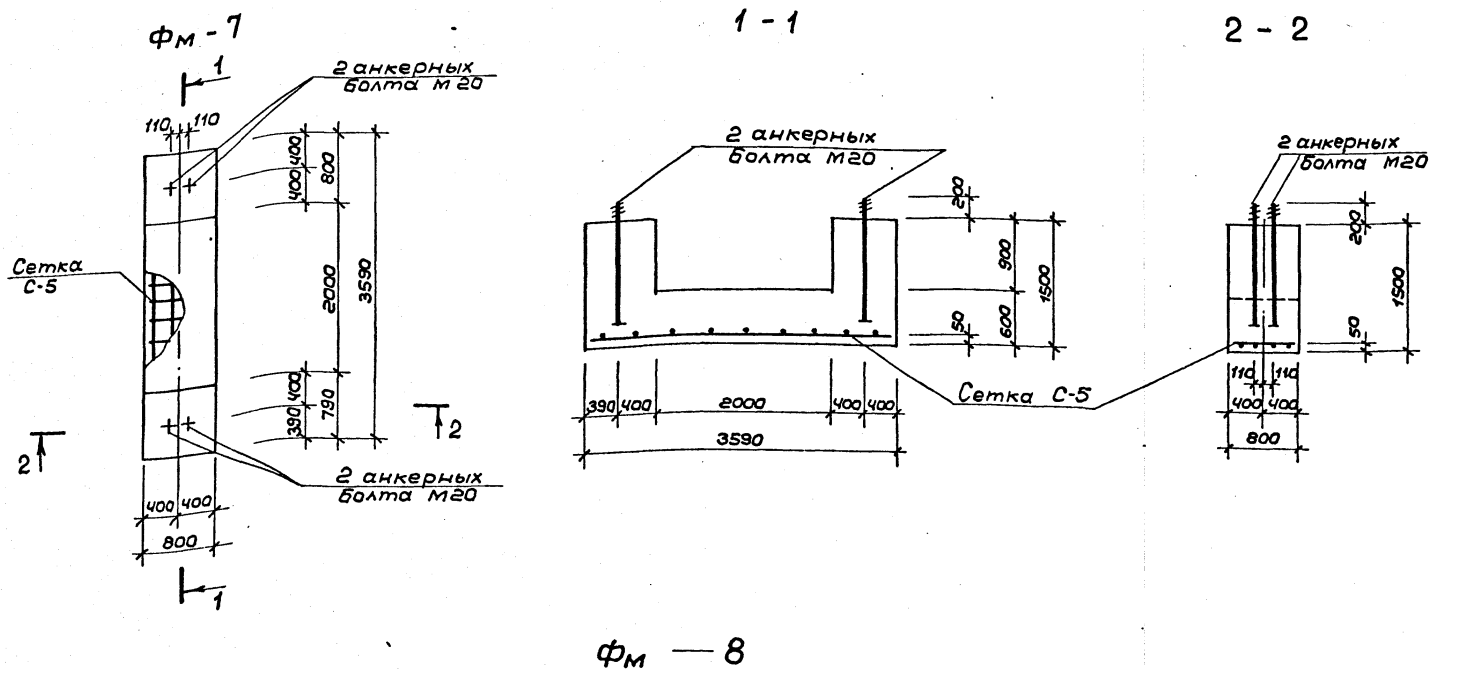
Формат	Зона	Поз.	Обозначение	Наименование	Кол.	Примечание
				Фундамент ФМ-4	4	
				Сборочные единицы		
			АС.У.04.02.00 СБ	Сетка С-2	1	37,46 кг
				Болт 2,1 М42х1000. Вст 3 кл 2	4	19,27 кг
				ГОСТ 24379.1-80		
			АС.У.04.33.00 СБ	Закладная деталь ЗД-1	2	9,92 кг
				Материал		
				Бетон В15	-	5,91 м³
				Фундамент ФМ-5	1	
				Сборочные единицы		
			АС.У.04.06.00 СБ	Сетка С-6	1	27,06 кг
				Болт 1,1 М30х1250. Вст 3 кл 2	6	8,15 кг
				ГОСТ 24379.1-80		
				Материал		
				Бетон В15	-	3,59 м³
				Фундамент ФМ-6	1	
				Сборочные единицы		
			АС.У.04.04.00 СБ	Сетка С-1	1	26,4 кг
			АС.У.04.04.00 СБ	Сетка С-4	1	16,81 кг
				Болт 1,1 М30х1250. Вст 3 кл 2		
				ГОСТ 24379.1-80	2	8,15 кг
				Болт 1,1 М20х800. Вст 3 кл 2		
				ГОСТ 24379.1-80	4	2,55 кг
				Материал		
				Бетон В15	-	5,33 м³

Т П 291-3-47с. 88		АС	
Нач.мас. Цветков	Гипс	Бассейн	Стандия
Гипс	Маврин	в легких металлических	Лист
Рук.вр. Марчуля	Исполн. Шепилова	конструкциях с ванной 25х11м	Листов
Провер. Уткин	И.контр. Горбачев	(ФОВ)	рп 19
Инв. №		конструкция фундаментов	СОЮЗСПОРТПРОЕКТ
		ФМ-4, ФМ-5, ФМ-6	г. Москва

Альбом I  
Часть 1

291-3-47с.88

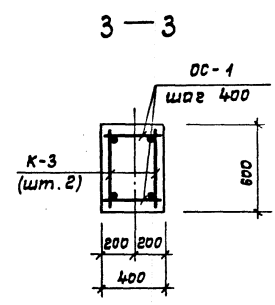
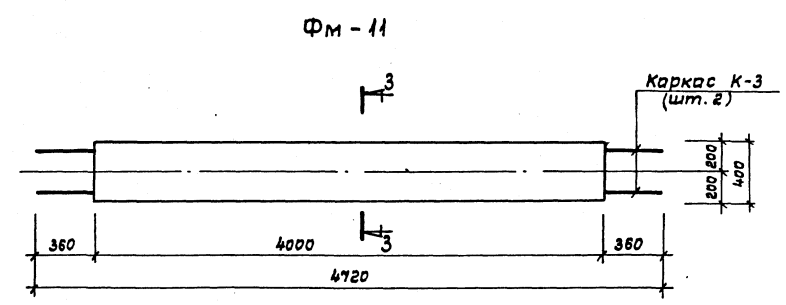
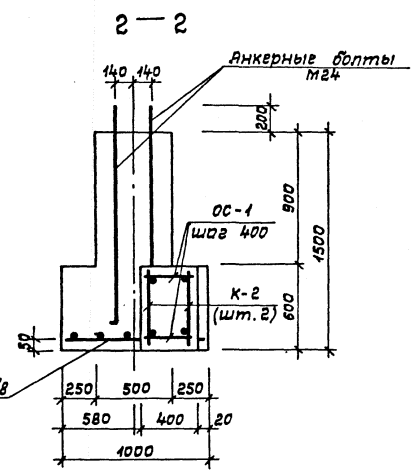
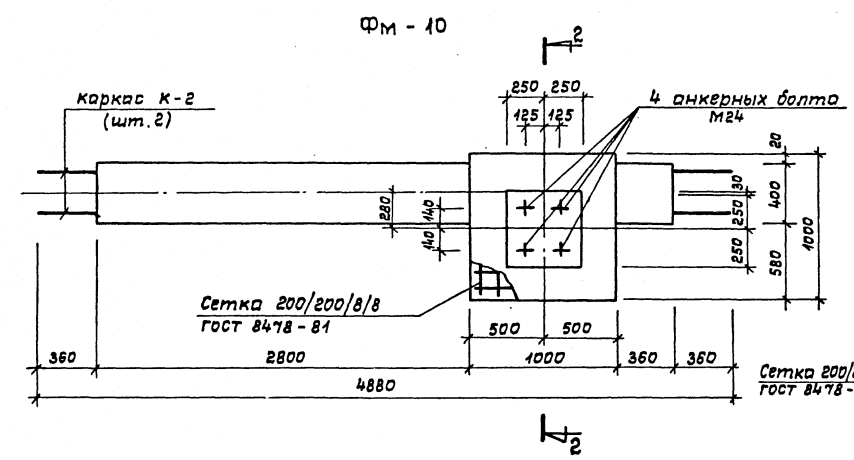
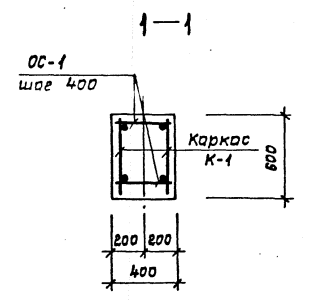
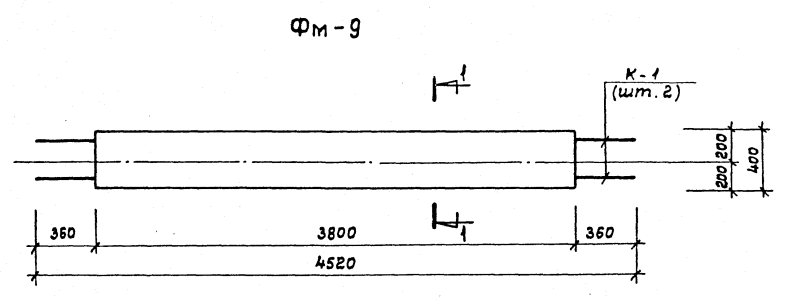
Шифр подкл./Подпись и дата/Взам. инв. №



Форм. Зона / Поз.	Обозначение	Наименование	Кол.	Примеч.
		Фундамент ФМ-7	2	
		Сборочные единицы		
	ЛС.У. 04. 05. 00. СБ	Сетка С-5	1	19,64 кг
		Болт 1.1 М20x900. В ст. 3 кл 2		
		ГОСТ 24379.1-80	4	2,55
		<u>Материал</u>		
		Бетон В15	-	2,87 м³
		Фундамент ФМ-8	1	
		Сборочные единицы		
	ЛС.У. 04. 07. 00. СБ	Сетка С-7	2	31,32 кг
	ЛС.У. 04. 08. 00. СБ	Сетка С-8	1	24,95 кг
	ЛС.У. 04. 09. 00. СБ	Сетка С-9	1	24,41 кг
	ЛС.У. 04. 10. 00. СБ	Сетка С-10	1	39,3 кг
	ЛС.У. 04. 11. 00. СБ	Сетка С-11	1	17,86 кг
	ЛС.У. 04. 12. 00. СБ	Сетка С-12	1	19,29 кг
		Болт 1.1 М30x1250. В ст. 3 кл 2		
		ГОСТ 24379.1-80	28	8,15 кг
		Болт 2.1 М36x900. В ст. 3 кл 2		
		ГОСТ 24379.1-80	8	12,39 кг
		<u>Материал</u>		
		Бетон В15	-	41,96 м³

Привязан:		ТП 291-3-47с.88		АС	
Нач.м.	Ц.Ветков	Бассейн в легких металлических конструкциях с ванной 25x11м (ФОБ)	Стадия	Лист	Листов
ГЯП	Гучст		РП	20	
ГИП	Маврим		Конструкция фундаментов ФМ-7; ФМ-8		
Рук.ер.	Маргуля		СОЮЗСПОРТПРОЕКТ		
Исполн.	Климова		г. Москва		
Провер.	Шепилова				
И.контр.	Горбачев				

291-3-47с.88 Тулобой проект  
 Альбом I часть 1

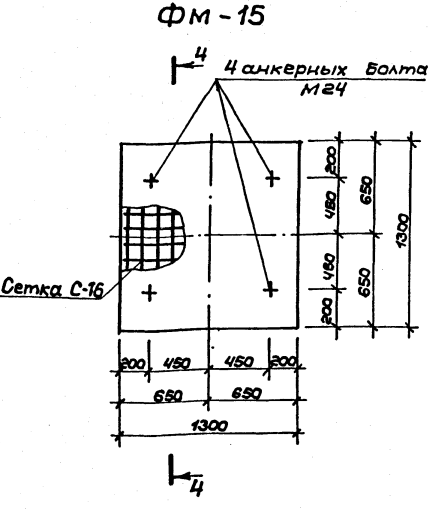
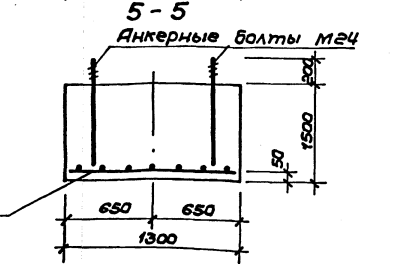
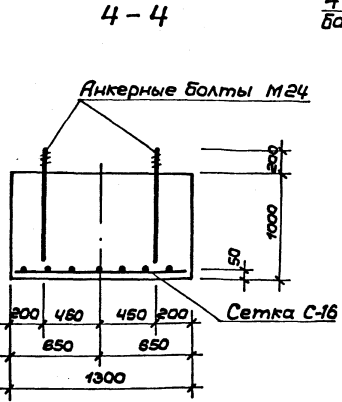
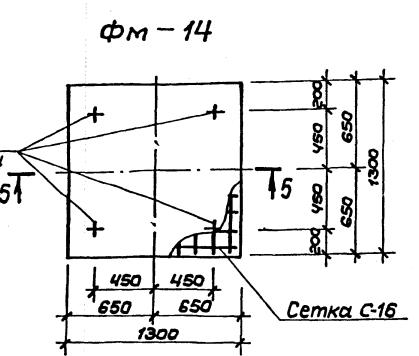
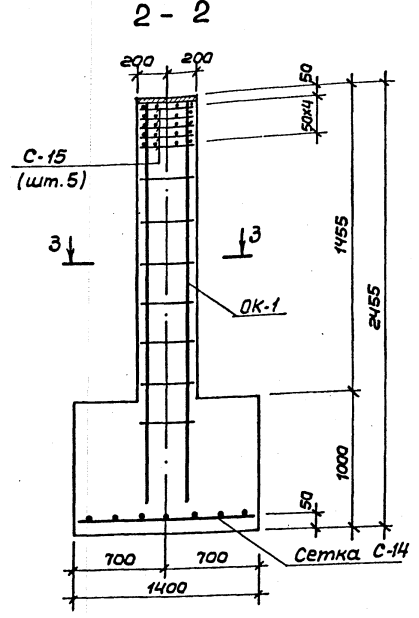
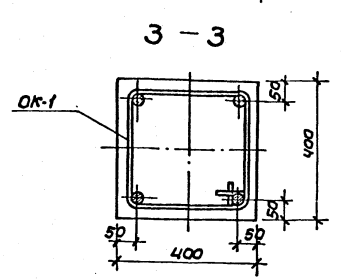
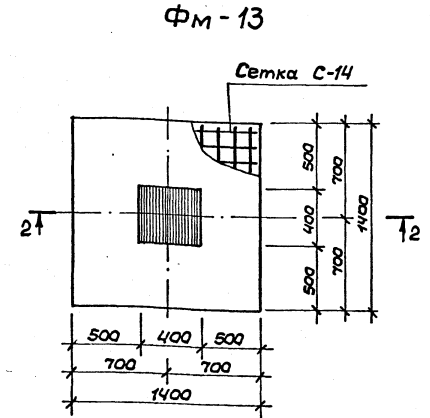
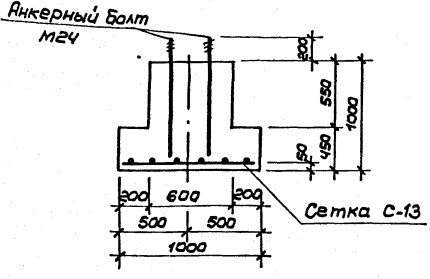
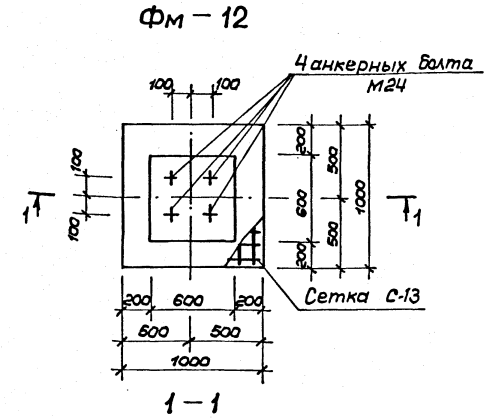


Формат	Зона	Поз.	Обозначение	наименование	кол.	Примечание
				Фундамент ФМ-9	8	
				Сборочные единицы		
			ЛС.И.04.25.00.СБ	Каркас К-1	2	10,4 кг
			ЛС.И.04.31.00	Отд. стержень ОС-1	20	0,084 кг
				Материал		
				Бетон В15	—	0,91 м <sup>3</sup>
				Фундамент ФМ-10	4	
				Сборочные единицы		
			ЛС.И.04.26.00.СБ	Каркас К-2	2	11,3 кг
			ЛС.И.04.31.00	Отд. стержень ОС-1	22	0,084 кг
				Сетка 200/200/8/8		
				ГОСТ 8478-81	4,1 м <sup>2</sup>	4,25 кг
				Болт 1,1 М24x120, Вст3кп2		
				ГОСТ 24379.1-80	4	4,56 кг
				Материал		
				Бетон В15	—	1,59 м <sup>3</sup>
				Фундамент ФМ-11	8	
				Сборочные единицы		
			ЛС.И.04.27.00.СБ	Каркас К-3	2	10,92 кг
			ЛС.И.04.31.00	Отд. стержень ОС-1	22	0,084 кг
				Материал		
				Бетон В15	—	0,96 м <sup>3</sup>

Инв. и подл. Подпись и дата Взам. инв.

Привязан:		ТП 291-3-47с.88		АС	
Исполн.	Уткин	6 легких бассейнов		Студия	Лист
Провер.	Щеглова	в легких бассейнах с ванной 25x11 м		РП	24
И.контр.	Гурбачев	Конструкция фундаментов ФМ-9, ФМ-10, ФМ-11		СОЮЗСПОРТПРОЕКТ г. Москва	

ТИПОВОЙ ПРОЕКТ  
 АЛЬБОМ I  
 ЧАСТЬ 1  
 291-3-47с.88  
 ЦИФ. ИР. № 10. Подписи и дата Взам.инв. №



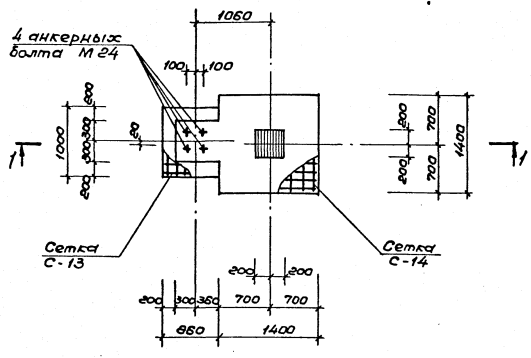
Форм. зона	Лос.	Обозначение	Наименование	Кол.	Примечание
			Фундамент ФМ-12	41	
			Сборочные единицы		
		АС.И.04.13.00.СБ	Сетка С-13	1	7р8
			Болт 1.1М24х120.Вст.Зкл2		
			ГОСТ 24379.1-80	4	4,56кг
			Материал		
			Бетон В15	-	0,65м³
			Фундамент ФМ-13	44	
			Сборочные единицы		
		АС.И.04.14.00.СБ	Сетка С-14	1	13,28кг
		АС.И.04.15.00.СБ	Сетка С-15	5	1,28кг
		АС.И.04.28.00.СБ	Объемный каркас ОК-1	1	56,29кг
			Материал		
			Бетон В15	-	2,18м³
			Фундамент ФМ-14	1	
			Сборочные единицы		
		АС.И.04.16.00.СБ	Сетка С-16	1	10,78кг
			Болт 1.1М24х120.Вст.Зкл2		
			ГОСТ 24379.1-80	4	4,56кг
			Материал		
			Бетон В15	-	2,54м³
			Фундамент ФМ-15	1	
			Сборочные единицы		
		АС.И.04.16.00.СБ	Сетка С-16	1	10,78кг
			Болт 1.1М24х120.Вст.Зкл2		
			ГОСТ 24379.1-80	4	4,56кг
			Материал		
			Бетон В15	-	1,69м³

ТП 291-3-47с.88			АС
Нач.мас. Цветков	ГАП Гинст	Гип Маврин	Рук.ер. Маруля
Исполн. Корнеев	Провер. Шелудяк	Н.конст. Горбачев	
Привязан:			ЦИФ. №
Бассейн в легких металлических конструкциях с ванной 25х11м (ФОВ)			Стая Лист Листов
Конструкция фундаментов ФМ-12, ФМ-13, ФМ-14, ФМ-15			РП 22
			СОЮЗСПОРТПРОЕКТ г. Москва

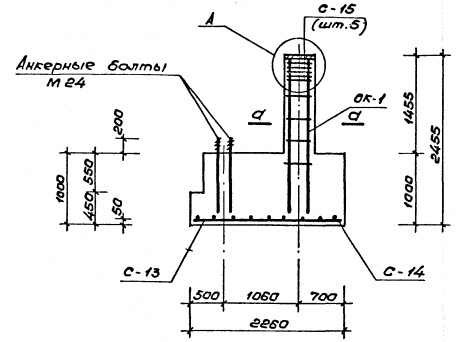


1231016  
 У.А.Алиев  
 Часть 1  
 291-3-47с.88  
 Типовой проект  
 Шифр проекта (общее и дата выдачи)

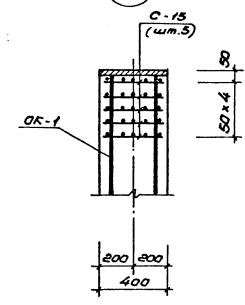
ФМ-19; ФМ-19\*



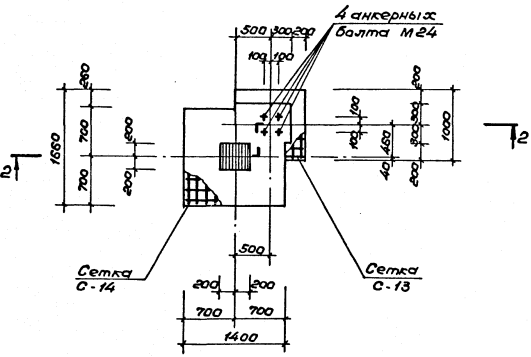
1-1



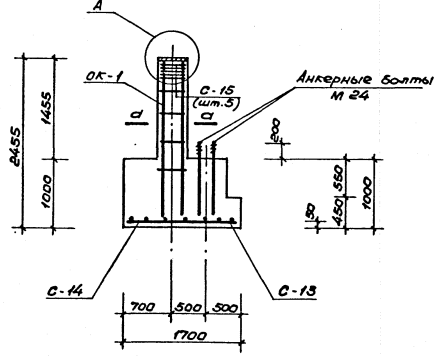
A



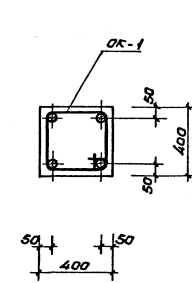
ФМ-20; ФМ-20\*



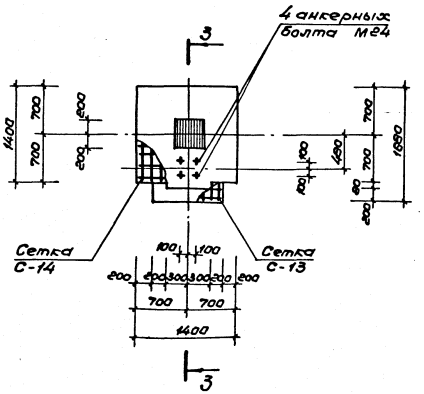
2-2



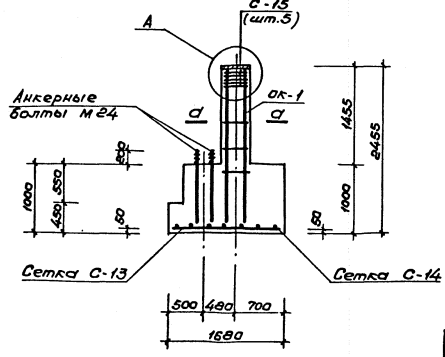
A-A



ФМ-21



3-3



Форм. зона	Поз.	Обозначение	Наименование	Кол.	Примч.
			Фундамент ФМ-19	1	
			Фундамент ФМ-19*	1	
			<u>Сборочные единицы</u>		
		АС.У.04.13.00 сс	Сетка С-13	1	7,08 кг
		АС.У.04.14.00 сс	Сетка С-14	1	13,28 кг
		АС.У.04.15.00 сс	Сетка С-15	5	1,28 кг
		АС.У.04.28.00 сс	Объемный каркас ОК-1	1	56,29 кг
			Болт 1.1 М24×1120 ВСт3к2		
			ГОСТ 24379.1-80	4	4,56 кг
			<u>Материал</u>		
			Бетон В15	-	2,44 м³
			Фундамент ФМ-20	1	
			Фундамент ФМ-20*	1	
			<u>Сборочные единицы</u>		
		АС.У.04.13.00 сс	Сетка С-13	1	7,08 кг
		АС.У.04.14.00 сс	Сетка С-14	1	13,28 кг
		АС.У.04.15.00 сс	Сетка С-15	5	1,28 кг
		АС.У.04.28.00 сс	Объемный каркас ОК-1	1	56,29 кг
			Болт 1.1 М24×1120 ВСт3к2		
			ГОСТ 24379.1-80	4	4,56 кг
			<u>Материал</u>		
			Бетон В15	-	2,66 м³
			Фундамент ФМ-21	1	
			<u>Сборочные единицы</u>		
		АС.У.04.13.00 сс	Сетка С-13	1	7,08 кг
		АС.У.04.14.00 сс	Сетка С-14	1	13,28 кг
		АС.У.04.15.00 сс	Сетка С-15	5	1,28 кг
		АС.У.04.28.00 сс	Объемный каркас ОК-1	1	56,29 кг
			Болт 1.1 М24×1120 ВСт3к2		
			ГОСТ 24379.1-80	4	4,56 кг
			<u>Материал</u>		
			Бетон В15	-	2,48 м³

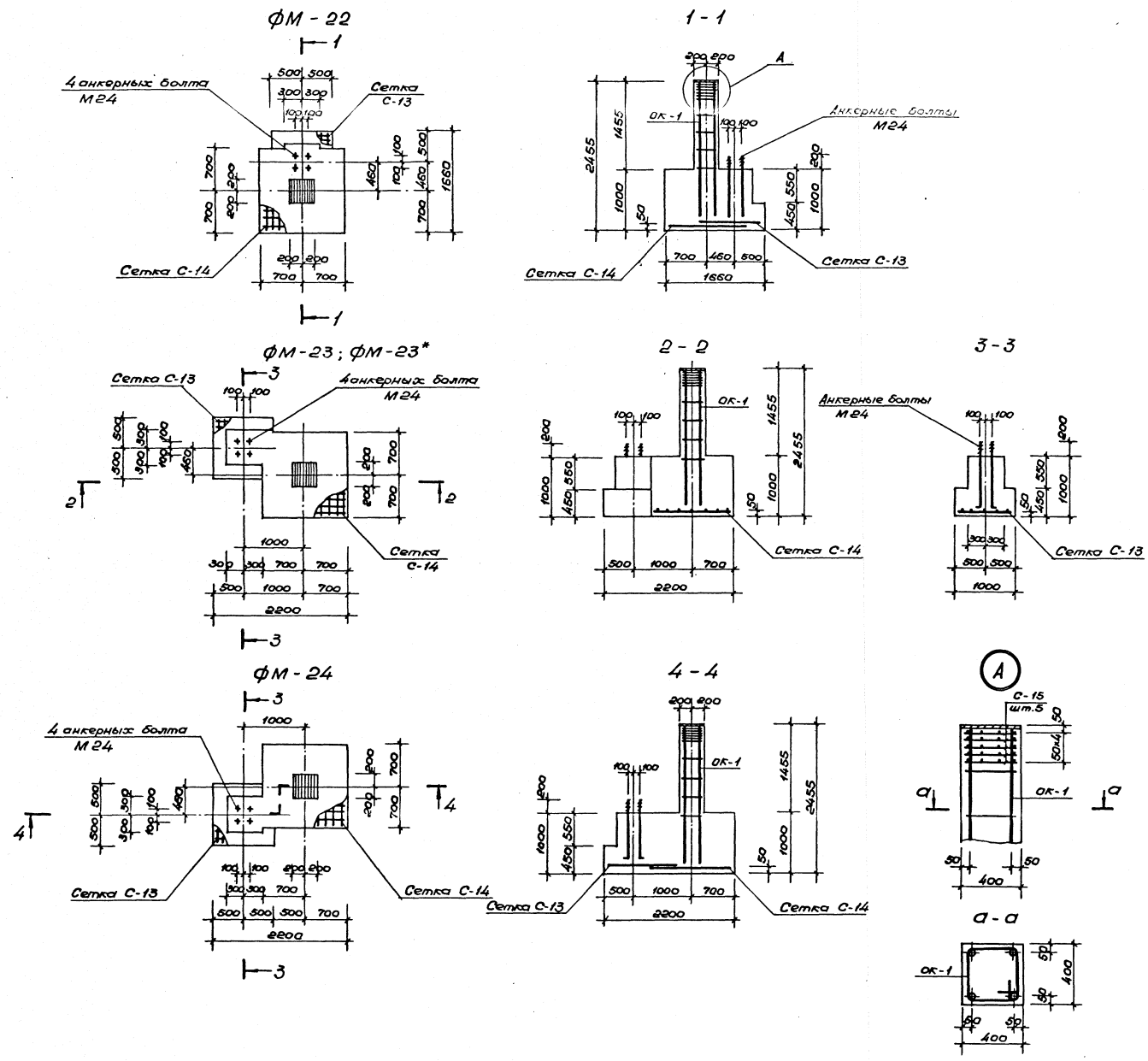
ТП 291-3-47с.88		АС
Нач.мх. Цветков	Инст. 1	Лист 1
ГАП	Инст. 2	Лист 2
ГИП	Маврин	Лист 3
Рук.ер.	Маркулина	Лист 4
Металл	Климова	Лист 5
Пробир	Шепилова	Лист 6
И.контр.	Горбачев	Лист 7
Бассейн в легких металлических конструкциях с ванной 25×11м (ФДБ)		
Конструкция фундаментов ФМ-19, ФМ-19*, ФМ-20, ФМ-20*, ФМ-21		Студия Лист Листов РП 24 СОЮЗСПОРТ ПРОЕКТ г. Москва

Привязан

Инд. №



1231048  
 291-3-47с. 88 Типовой проект  
 1 часть  
 1 часть

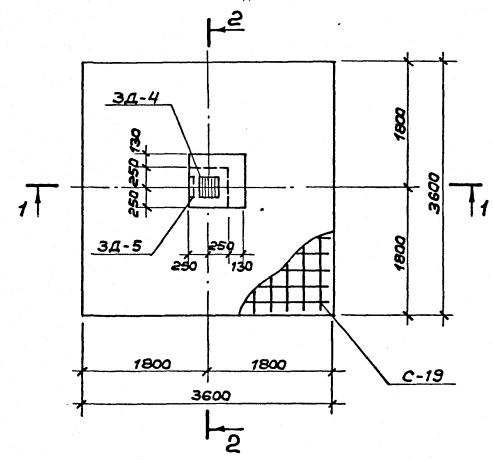


Обозначение	Наименование	Кол.	Примеч.
	Фундамент ФМ-22	1	
	Сборочные единицы		
АС.У. 04.13.00.СБ	Сетка С-13	1	7,08 кг
АС.У. 04.14.00.СБ	Сетка С-14	1	13,28 кг
АС.У. 04.15.00.СБ	Сетка С-15	5	1,28 кг
АС.У. 04.28.00.СБ	Объемный каркас ОК-1	1	56,29 кг
	Болт 1.1М24×1120 ВСт.3кп2		
	гост 24379.1-80	4	4,56 кг
	Материал		
	Бетон В15	-	2,44 м <sup>3</sup>
	Фундамент ФМ-23	1	
	Фундамент ФМ-23*	1	
	Сборочные единицы		
АС.У. 04.13.00.СБ	Сетка С-13	1	7,08 кг
АС.У. 04.14.00.СБ	Сетка С-14	1	13,28 кг
АС.У. 04.15.00.СБ	Сетка С-15	5	1,28 кг
АС.У. 04.28.00.СБ	Объемный каркас ОК-1	1	56,29 кг
	Болт 1.1М24×1120 ВСт.3кп2		
	гост 24379.1-80	4	4,56 кг
	Материал		
	Бетон В15	-	3,03 м <sup>3</sup>
	Фундамент ФМ-24	1	
	Сборочные единицы		
АС.У. 04.13.00.СБ	Сетка С-13	1	7,08 кг
АС.У. 04.14.00.СБ	Сетка С-14	1	13,28 кг
АС.У. 04.15.00.СБ	Сетка С-15	5	1,28 кг
АС.У. 04.28.00.СБ	Объемный каркас ОК-1	1	56,29 кг
	Болт 1.1М24×1120 ВСт.3кп2		
	гост 24379.1-80	4	4,56 кг
	Материал		
	Бетон В15	-	3,04 м <sup>3</sup>

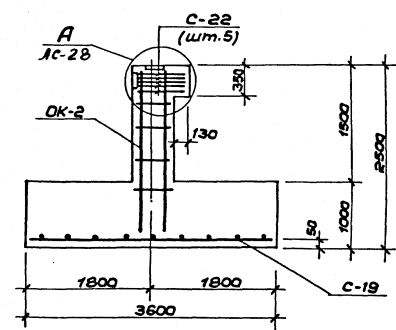
ТП 291-3-47с. 88		АС	
Приязан	Нач.мас. Цветков	Бассейн в легких металлических конструкциях с ванной 25×11м (ФОБ)	Студия Лист Листов
	ГАП Гунст		РП 25
	ГИП Маврин		СОЮЗСПОРТПРОЕКТ
	Рук.вр. Марченко	Конструкция фундаментов ФМ-22, ФМ-23, ФМ-23*, ФМ-24	г. Москва
	Исполнил Шенцова		
	Проверил Уткин		
	И.контр. Горбачев		

1931071  
 291-3-47с. 88  
 Топографический проект  
 Альбом I  
 Часть 1

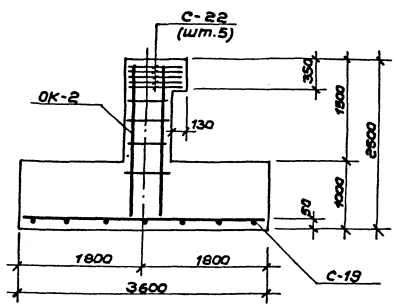
Фм-25; Фм-25\*(зеркально)



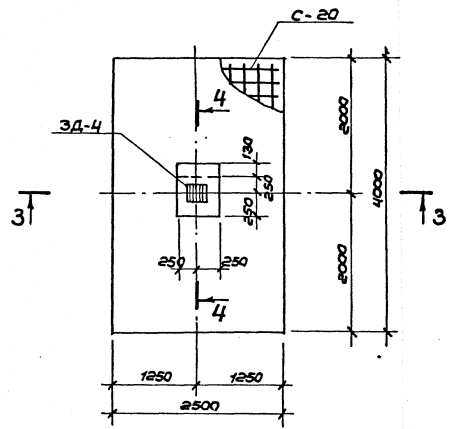
1-1



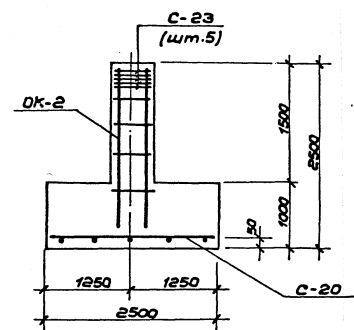
2-2



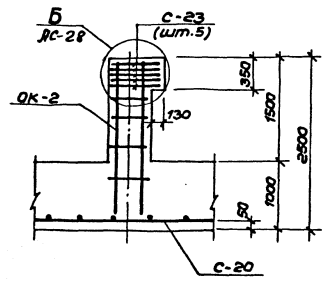
Фм-26



3-3

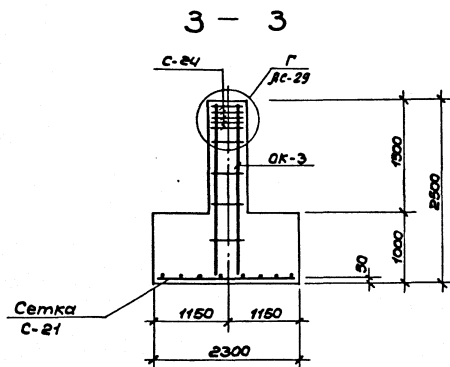
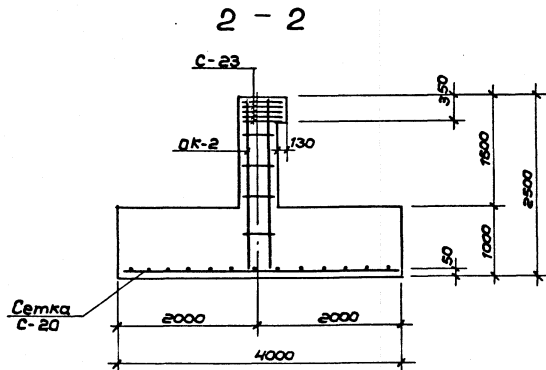
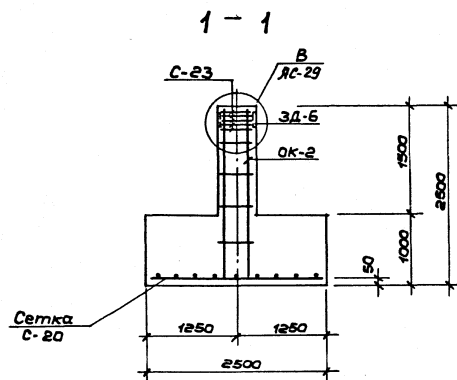
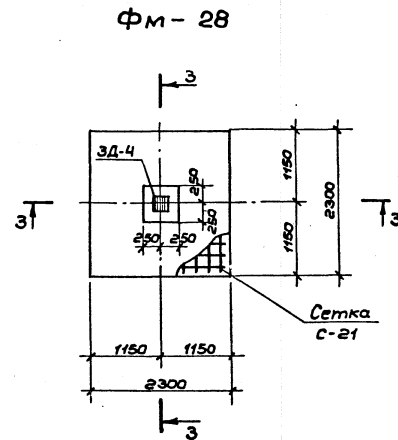
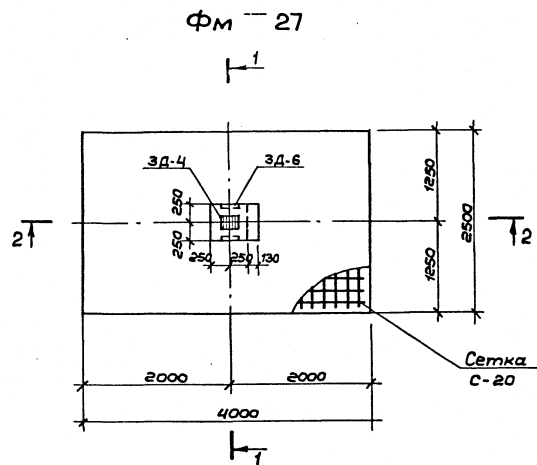


4-4



Форм. зона	Пос.	Обозначение	Наименование	Кол.	Примеч.
			Фундамент Фм-25	2	
			Фундамент Фм-25*	2	
			Сборочные единицы		
		АС.И.04.19.00 сБ	Сетка С-19	1	163,4кг
		АС.И.04.22.00 сБ	Сетка С-22	5	3,12 кг
		АС.И.04.29.00 сБ	Объемный каркас ОК-2	1	164,61кг
		АС.И.04.36.00 сБ	Закладная деталь ЗД-4	1	15,82 кг
		АС.И.04.37.00 сБ	Закладная деталь ЗД-5	1	5,06 кг
		АС.И.04.32.00	Отдельный стержень ОС-2	4	6,16 кг
		АС.И.04.39.00	Ограничитель ОП-1	1	52,4 кг
		АС.И.04.40.00	Ограничитель ОП-2	1	52,4 кг
			Материал		
			Бетон В20	134	м <sup>3</sup>
			Фундамент Фм-26		
			Сборочные единицы		
		АС.И.04.20.00 сБ	Сетка С-20	1	124,56кг
		АС.И.04.23.00 сБ	Сетка С-23	5	2,62 кг
		АС.И.04.29.00 сБ	Объемный каркас ОК-2	1	164,61кг
		АС.И.04.36.00 сБ	Закладная деталь ЗД-4	1	15,82 кг
		АС.И.04.32.00	Отдельный стержень ОС-2	2	6,16 кг
		АС.И.04.41.00	Ограничитель ОП-3	1	41,61кг
			Материал		
			Бетон В20	104	м <sup>3</sup>

ТП 291-3-47с.88		АС
Нач.мас. Цветков	ГАП Гунет	Качин
Приязан:	ГИП Маврин	Качин
	Рук.гр. Маргуля	Качин
	Исполн. Платова	Качин
	Провер. Уткин	Качин
	И контр. Горбачев	Качин
Бассейн в легких металлических конструкциях с ванной 25x11м (ФОБ)	Стадия	Лист Листов
Конструкция фундаментов Фм-25; Фм-25*, Фм-26	РП	25
	СНУОЗСПОРТПРОЕКТ г.Москва	



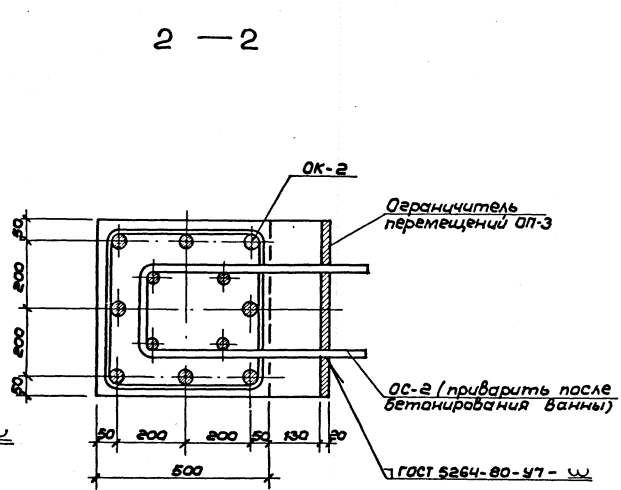
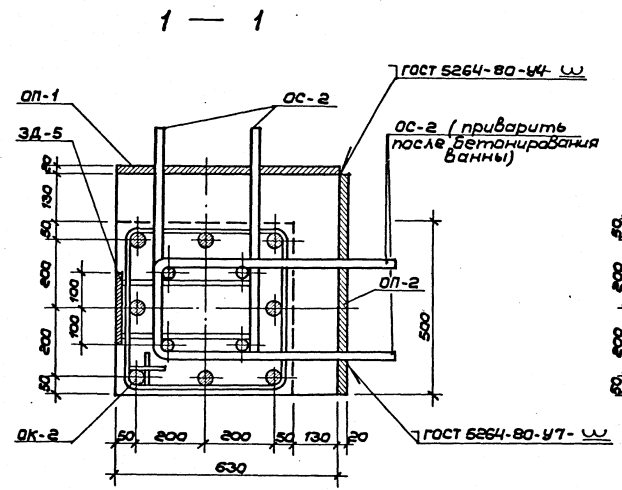
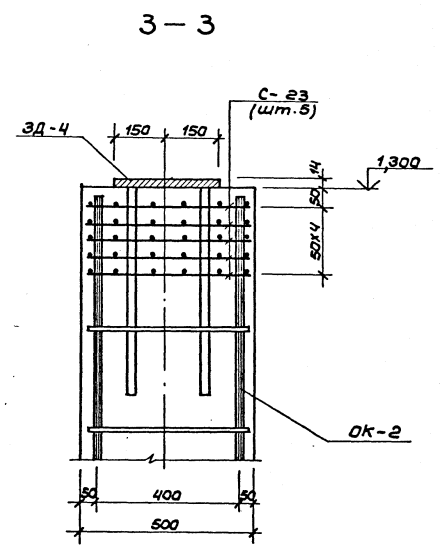
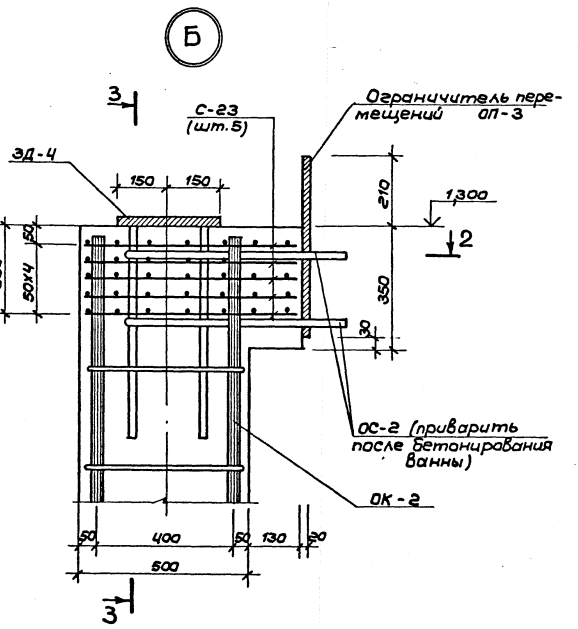
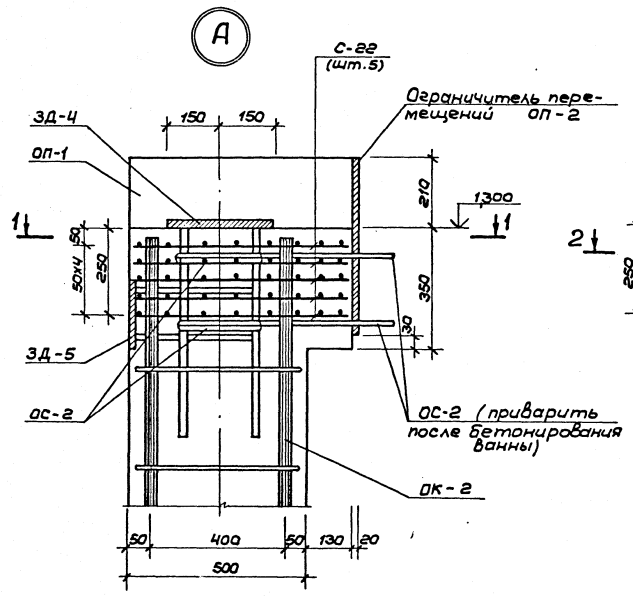
Форм. Знак	Позиц.	Наименование	Обозначение	Кол.	Примеч.
			Фундамент ФМ-27	2	
			Сборочные единицы		
		АС.И.04.29.00 сб	Объемный каркас ОК-2	1	16481 кг
		АС.И.04.20.00 сб	Сетка С-20	1	12456 кг
		АС.И.04.23.00 сб	Сетка С-23	5	282 кг
		АС.И.04.36.00 сб	Закладная деталь 3Д-4	1	15,82 кг
		АС.И.04.38.00 сб	Закладная деталь 3Д-6	1	8,60 кг
		АС.И.04.32.00	Отдельный стержень ОС-2	2	6,16 кг
			Ограничитель перемещ.		
		АС.И.04.41.00	ОП-3	1	41,61 кг
			Материал		
			Бетон В20	104	м <sup>3</sup>
			Фундамент ФМ-28	7	
			Сборочные единицы		
		АС.И.04.30.00 сб	Объемный каркас ОК-3	1	3627 кг
		АС.И.04.21.00 сб	Сетка С-21	1	6528 кг
		АС.И.04.24.00 сб	Сетка С-24	5	28 кг
		АС.И.04.36.00 сб	Закладная деталь 3Д-4	1	15,82 кг
			Материал		
			Бетон В20	567	м <sup>3</sup>

ТП 291-3-47с.88		АС	
Исполн. Цветков	Гипс	Бассейн в легких металлических конструкциях с ваннами 25x11м /Ф0Б/	Стадия Лист Листов
Гипс	Маврит		
Дик.гр.	Марселия	Конструкция фундаментов ФМ-27, ФМ-28	РП 27
Исполн.	Платова		
Провер.	Щепилова	СОЮЗСПОРТПРОЕКТ г.Москва	
И.контр.	Горбачев		

Привязан:

Инд. №

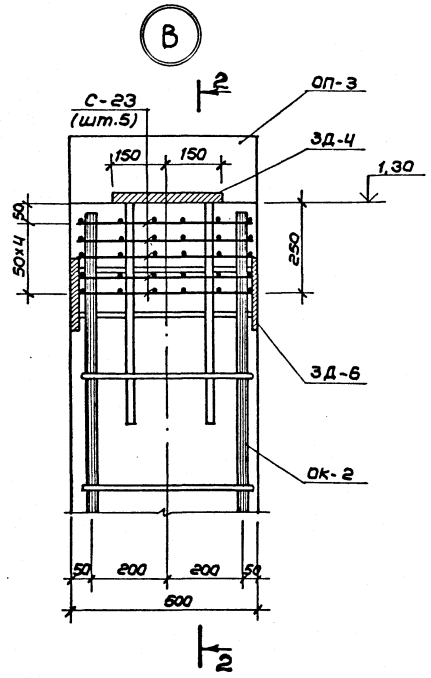
173101  
 291-3-47с.88  
 Титовый проект  
 Альбом I  
 часть 1



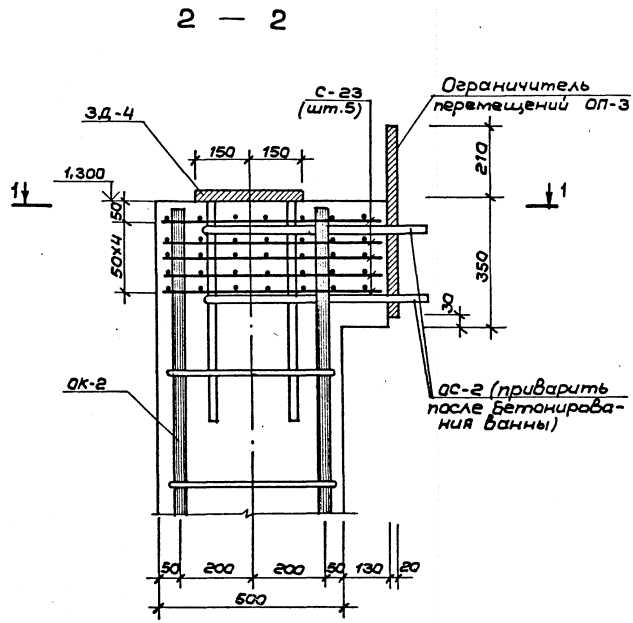
И.И. М. 1988г. Подпись и дата Востановка

Привязан:		Исполн. Цветков	Черт.	ТП 291-3-47с.88	АС
		ГАП Гунст	Кор.	Бассейн в легких металлических конструкциях с ванной 25x11м (ФОВ)	Сталь Лист Листов РП 28
		ГИП Маврин	Кор.		
		Рук.гр. Маргуля	Кор.	Узлы А; Б	СОЮЗСПОРТПРОЕКТ г.Москва
		Исполн. Платова	Кор.		
		Провер. Корнеев	Кор.		
		И.контр. Горбачев	Кор.		

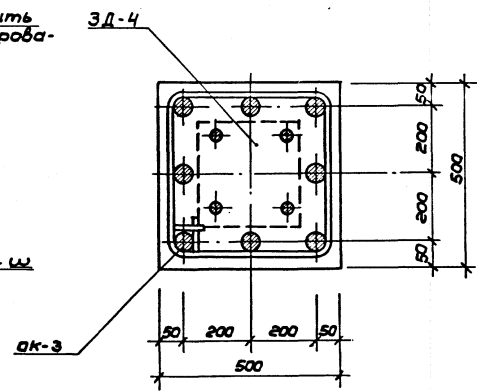
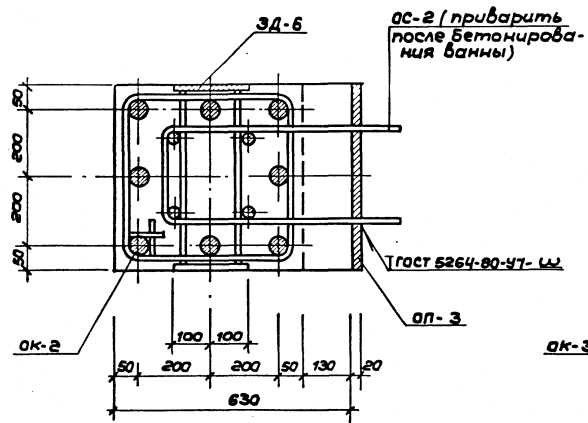
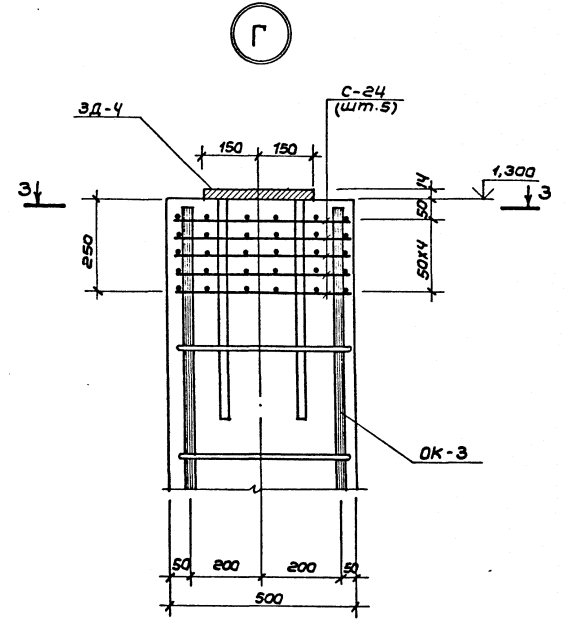
1781000  
 Типовой проект  
 291-3-47с.88  
 Листов 7  
 Часть 1



1 - 1



3 - 3

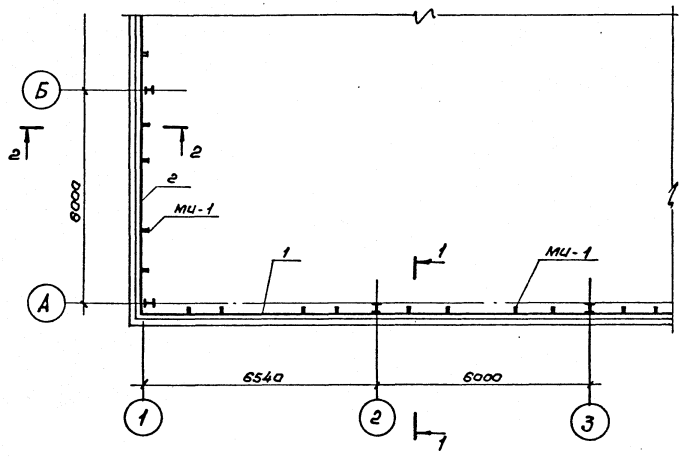


Шифр подл. Подпись и дата  
 13.03.88

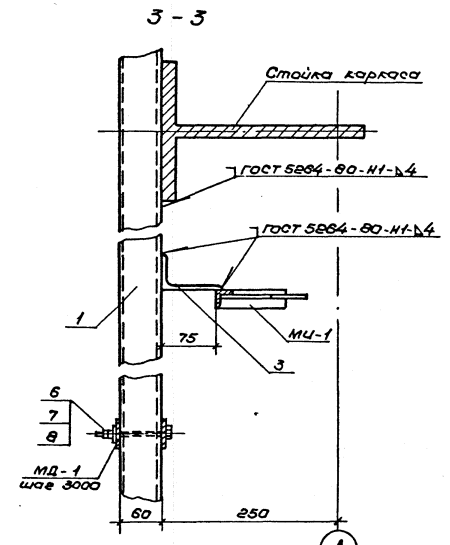
		ТП 291-3-47с.88		АС	
Привязан:		Нач.мас. Цветков		Бассейн в легких металлических конструкциях с ванной 25x11м (ФОВ)	
		Г.А.П. Гунст	Л.А.П.	Стация	Лист / Листов
		Г.И.П. Маврин	Л.А.П.	РП	29
		Рук.ер. Маргуня	Л.А.П.	СОЮЗСПОРТПРОЕКТ г. Москва	
		Исполн. Климова	Л.А.П.		
Инв. №		Провер. Шепилова	Л.А.П.		
		Н. контр. Горбачев	Л.А.П.		

1931000  
 291-3-47с. 88 Тиловой проект  
 Альбом I  
 Часть 1

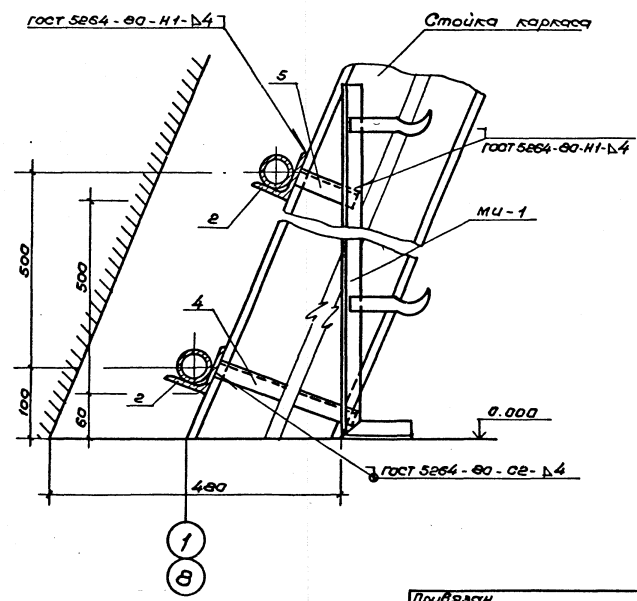
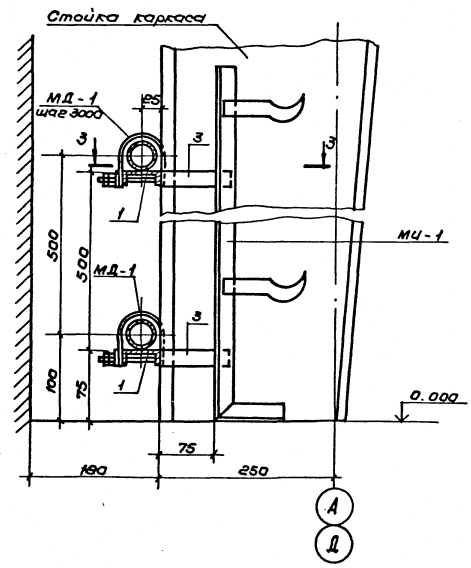
Фрагмент схемы расположения конструкции крепления инженерного оборудования



1-1



2-2

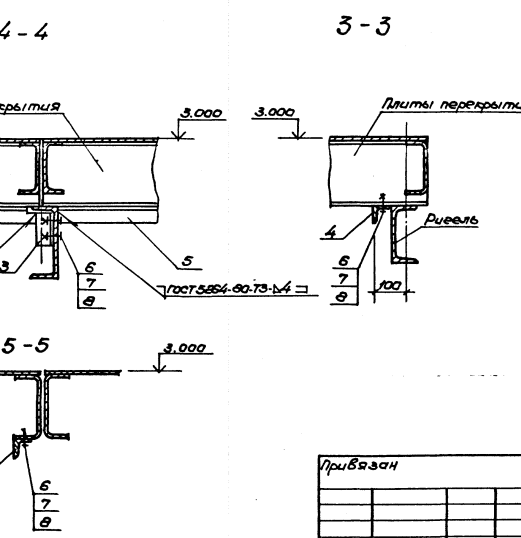
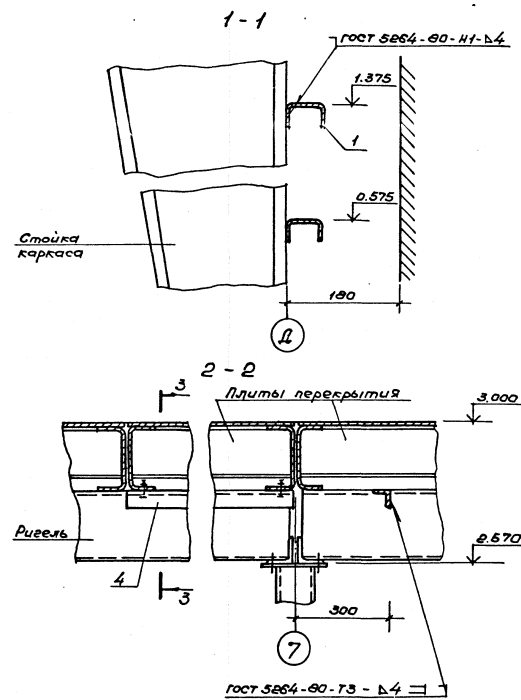
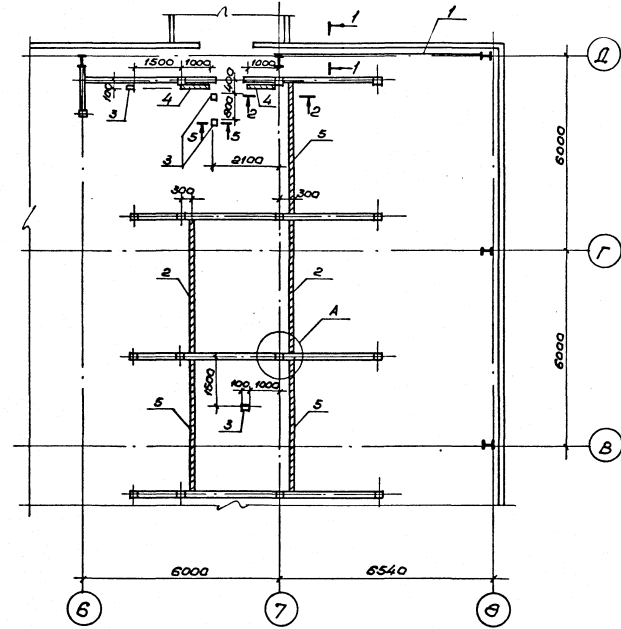


Уровень	Зона	Пос.	Обозначение	Наименование	кол.	Примеч.
				Конструкция крепления инженерного оборудования		
				Сборочные единицы		
		1	Без чертежа	Эк. 80-32 ГОСТ 8078-83 Швеллер 80-32 ГОСТ 8523-70		
				L общ. = 88,5 п.м.	-	249,57 кг
		2	Без чертежа	Уголок L75-50-5 ГОСТ 8510-78 ВСт.3п2 ГОСТ 380-71*		
				L общ. = 99,0 п.м.	-	469,42 кг
				Металлическое изделие MI-1	76	1,51 кг
				Крепежная деталь MI-1	36	0,26 кг
				Детали		
		3	Без чертежа	Уголок L90-56-5,5 ГОСТ 8510-78 ВСт.3п2 ГОСТ 380-71*		
				L = 25	88	0,15 кг
		4	Без чертежа	Уголок L85-4 ГОСТ 8509-78 ВСт.3п2 ГОСТ 380-71*		
				L = 270	32	0,39 кг
		5	Без чертежа	Уголок L85-4 ГОСТ 8509-78 ВСт.3п2 ГОСТ 380-71*		
				L = 70	32	0,10 кг
				Стандартные изделия		
		6		Болт М6-100 ГОСТ 7798-78 ХВНЮТ ГОСТ 5632-78*	36	0,04 кг
		7		Гайка М6 ГОСТ 5915-78 ХВНЮТ ГОСТ 5632-78*	72	
		8		Шайба 6 ГОСТ 11371-78 ХВНЮТ ГОСТ 5632-78*	72	

Металлические изделия MI-1 устанавливать при монтаже отопительных приборов

ТП 291-3-47с. 88		АС
Нач. макс. Цветков	Ген. Дир. ГАП	Инженер
Привязан	Инж. Маврин	Инж. Маврин
	Инж. Маргуля	Инж. Маргуля
	Инж. Шелкова	Инж. Шелкова
	Инж. Чичкин	Инж. Чичкин
	Инж. Горбачев	Инж. Горбачев
Бассейн в здании инженерных конструкций с ванной 25x11м (ФОБ)		Страницы 30
Конструкция крепления инженерного оборудования		СОЮЗСПОРТПРОЕКТ г. Москва

Схема расположения конструкций крепления инженерного оборудования



Длина	Зона	№ поз.	Обозначение	Наименование	Кол.	Примеч.
				Конструкция крепления инженерного оборудования		
				Сборочные единицы		
		1		Ст. 60-30-3 Гост 6509-78 Исполн. ВСт.Зкт.2 Гост 380-71	1	17,12 кг
		2		L=6070 Ст. 60-30-3 Гост 6509-78 Исполн. ВСт.Зкт.2 Гост 380-71	2	16,36 кг
		3		L=100 Ст. 60-30-3 Гост 6509-78 Исполн. ВСт.Зкт.2 Гост 380-71	9	0,38 кг
		4		L=1000 Ст. 60-30-3 Гост 6509-78 Исполн. ВСт.Зкт.2 Гост 380-71	2	3,77 кг
		5		L=4270 Ст. 60-30-3 Гост 6509-78 Исполн. ВСт.Зкт.2 Гост 380-71	3	16,10 кг
				Стандартные изделия		
		6		Болт М8х20 Гост 7798-78 ХН1810Т Гост 5632-78	22	
		7		Гайка М8 Гост 5915-78 ХН1810Т Гост 5632-78	22	
		8		Шайба 6 Гост 11371-78 ХН1810Т Гост 5632-78	22	

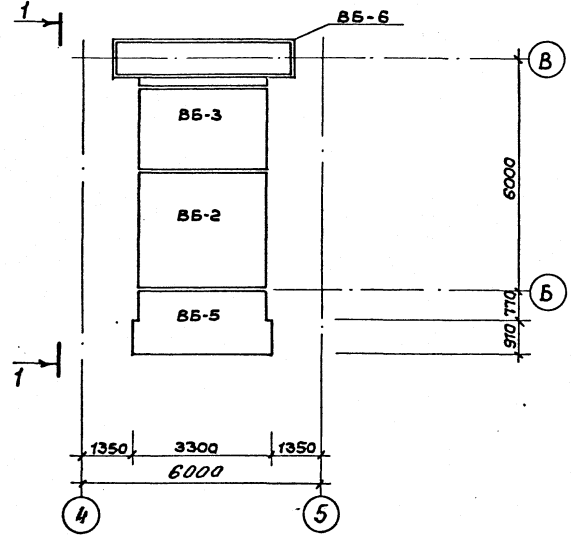
ТП 291-3-47с.88		АС
Исполн.	Цветков	Д.И.
ГАП	Гинет	В.А.
ГЧП	Маврин	В.В.
Рук.вр.	Морозов	И.И.
Уполном.	Щепилова	И.И.
Пров.вр.	Уткин	В.В.
И.контр.	Горбачев	В.В.
Инв. №		

291-3-47с. 88 Технический проект  
 Соединено  
 СЗ  
 291-3-47с. 88

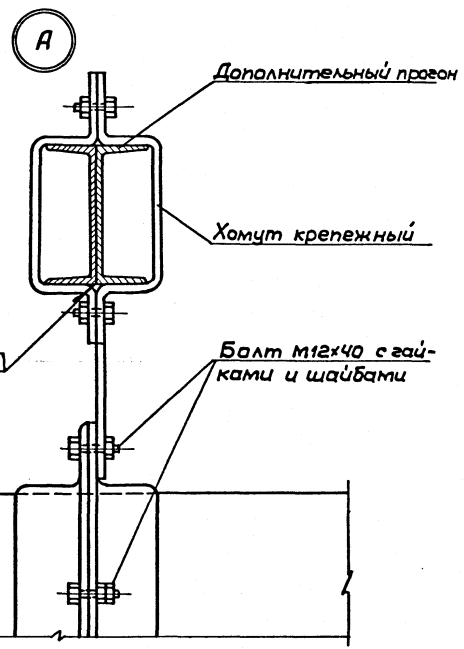
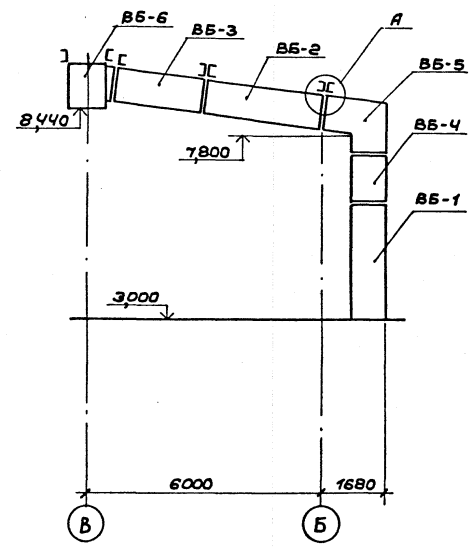
Баcceйн в легкой металлической конструкции с ванной 25x11м (ФОБ)  
 РП 31  
 СОЮЗСПОРТПРОЕКТ  
 е. Москва

291-3-47с. 88 Типовой проект Альбом I Часть 1

Схема расположения элементов вентблока



1-1



Форм.	Зона	Прод.	Обозначение	Наименование	Кол.	Примеч.
				Сборочные единицы		
			АС - 33	BB-1	1	279,3 кг
			АС - 33	BB-2	1	279,3 кг
			АС - 34	BB-3	1	255,2 кг
			АС - 34	BB-4	1	160,0 кг
			АС - 34	BB-5	1	213,16 кг
			АС - 35	BB-6	1	303,45 кг
				Дополнительный прогон		
				Швеллер С22 ГОСТ 8240-72*		
				Вст.3мм2 ГОСТ 380-71*		
			Без чертежа	L = 6500	3	136,5 кг
				Хомут крепежный	6	308 кг

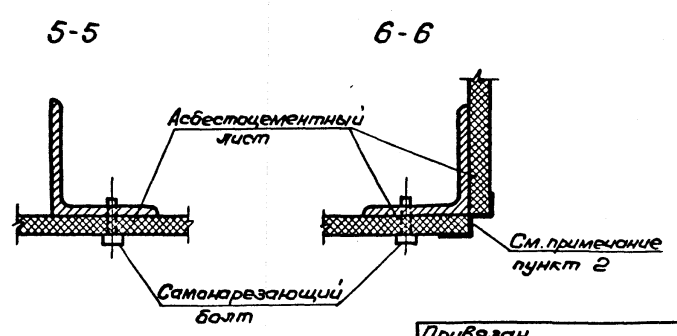
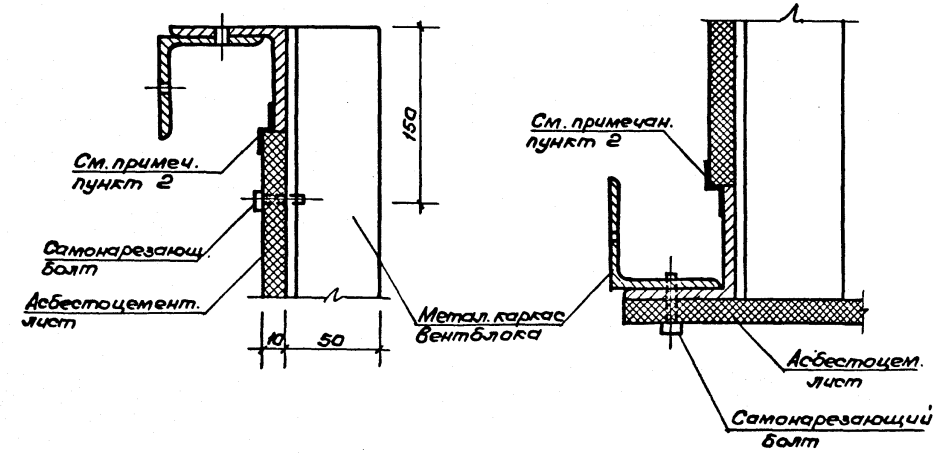
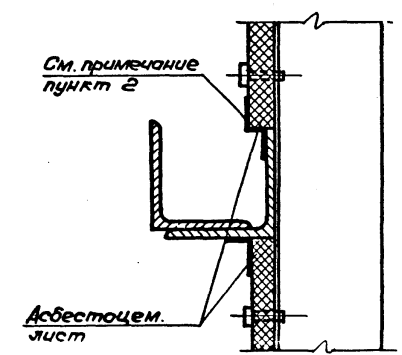
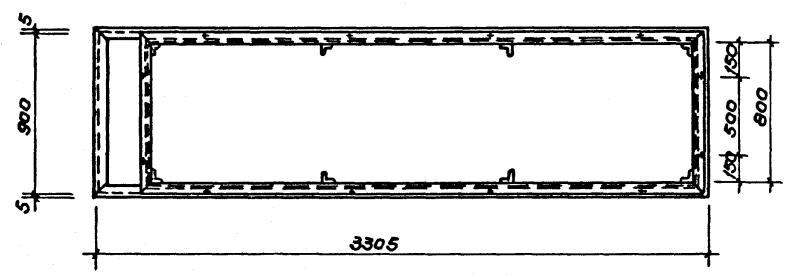
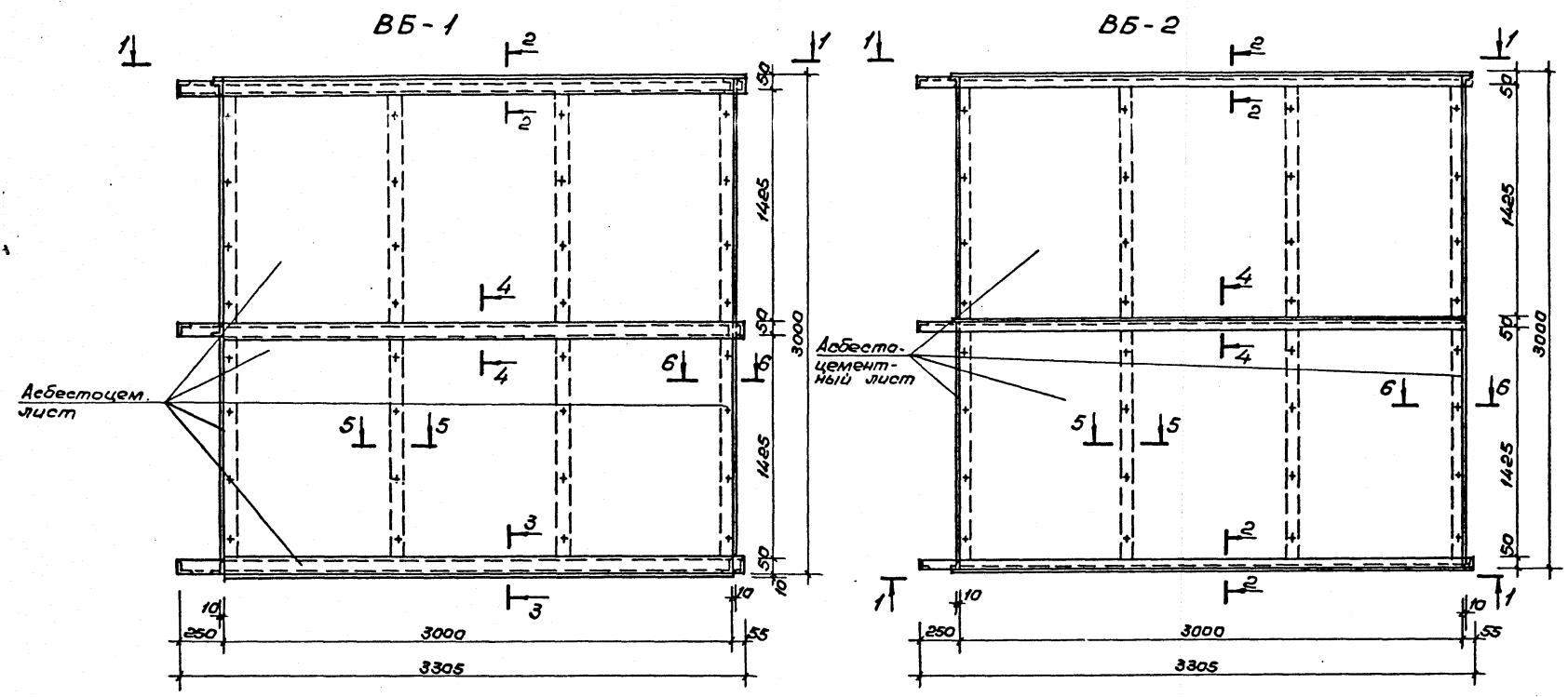
Узел примыкания венткороба к вытяжной шахте в кровле разработан в чертежах института "Гипроспецлегконструкция".

Согласовано: Директор, Главный инженер, Инженер-проектировщик, Инженер-конструктор

		ТП 291-3-47с. 88		АС	
Привязан:	Инд. №	Нач.мас. Цветков	Г.Я.П. Гунст	Бассейн в легких металлических конструкциях с ванной 25х11м (ФОВ)	Лист Листов
		Г.И.П. Маврин	Дук.ер. Маргулия	Схема расположения элементов вентблока	РП 32
		Исполн. Уткин	Провер. Шершова	СОЮЗСПОРТПРОЕКТ	г. Москва
		Инком. Горбачев			



123100  
 291-3-47с. 88 Типовой проект  
 Албам I  
 Часть 1



Формат	Зона	Поз.	Обозначение	Наименование	Кол.	Примеч.
				<b>Вентблок ВБ-1</b>		
				<b>Сборочные единицы</b>		
				Металлический каркас		
			АС.У.05.03.01 СБ	ВБ-1	1	279,3 кг
				Асбестоцементный лист δ=10		
				ГОСТ 18184-75	24,5	м <sup>2</sup>
				<b>Стандартные изделия</b>		
				Болт М6-40 ГОСТ 34-13-016-77		
				ХИВНЮТ ГОСТ 5632-72*	116	0,05 кг
				<b>Вентблок ВБ-2</b>		
				<b>Сборочные единицы</b>		
				Металлический каркас		
			АС.У.05.04.01 СБ	ВБ-2	1	279,3 кг
				Асбестоцементный лист δ=10		
				ГОСТ 18184-75	21,7	м <sup>2</sup>
				<b>Стандартные изделия</b>		
				Болт М6-40 ГОСТ 34-13-016-77		
				ХИВНЮТ ГОСТ 5632-72*	96	0,05 кг

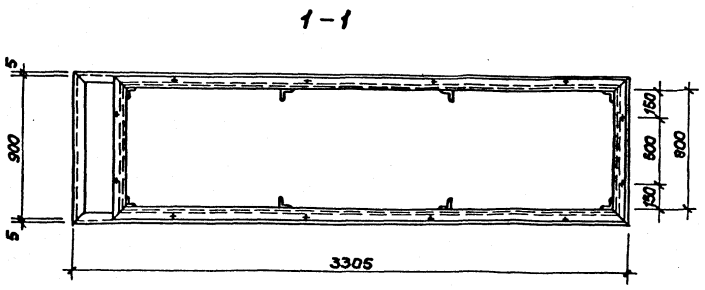
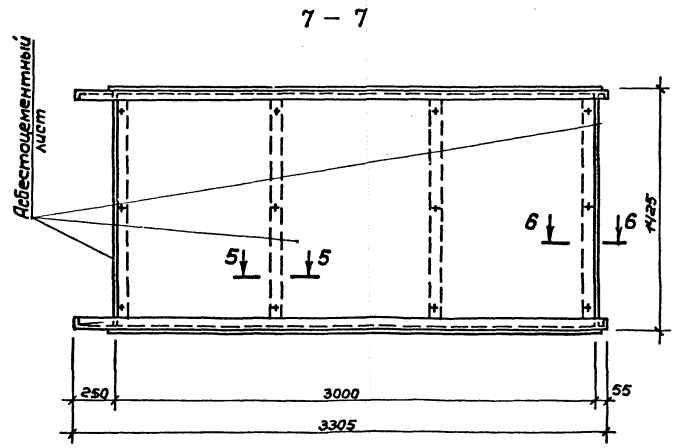
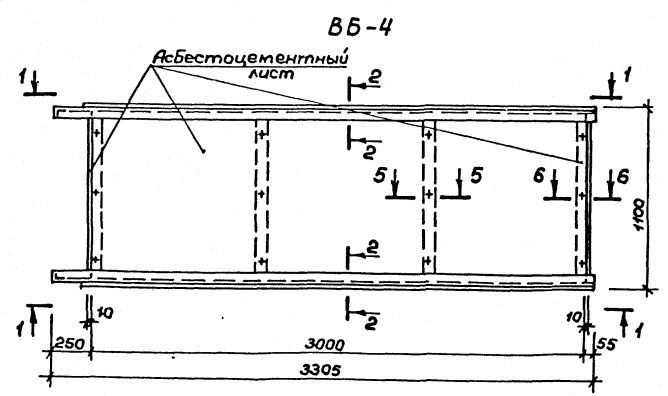
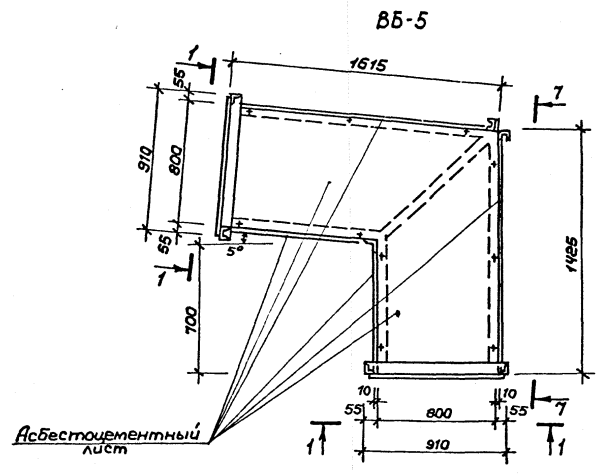
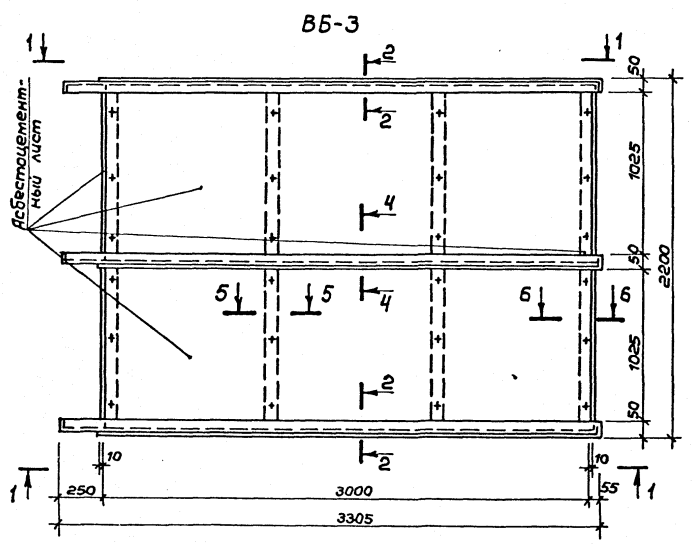
1. Электросварку производить электродами Э-42 по ГОСТ 9467-75.
2. Вентблоки собирать на клею ЭПЦ-1, угловые швы герметизировать одним слоем стеклоткани марки Т-13 ГОСТ 19170-73\*.
3. Состав клея: эпоксидный полимер ЭД-5 ГОСТ 10587-84 - 100 весовых частей; полиэфир ТУ БУ 17-56 - 20 весовых частей; полиэтиленполиамид СТУ 49-2529-82 - 10 весовых частей; портландцемент - 200 весовых частей.
4. Клеить при температуре не ниже 15°C. Кромки листов предварительно зачистить, клей наносить тонким слоем.
5. Качество клеевого шва должно соответствовать ГОСТ 20182-74 «Конструкции асбестоцементные клееные. Метод определения прочности клеевых швов при сдвиге».

ТП 291-3-47с. 88		АС
Исполн. Цветков	Провер. Маврин	Судья Лист
ГАП Гунст	Рук.вр. Марзалия	Листов
Исполн. Уткин	Провер. Шенцова	РП 33
Исполн. Горбачев		Вентблоки ВБ-1; ВБ-2
		СОЮЗСПОРТПРОЕКТ
		г. Москва

Исполн. Листов

Привязан  
 ЧИВ. №

123100  
 291-3-47с. 88  
 Типовой проект  
 Альбом I  
 Часть 1



Формат	Зона	Позиц.	Обозначение	Наименование	Кол.	Примеч.
				<b>Вентблок ВВ-3</b>		
				Сборочные единицы		
				Металлический каркас		
			АС.Ч.05.05.01.СБ	ВВ-3	1	255,2 кг
				Асбестоцементный лист Ø:10	156	м²
				гост 18124-75		
				Стандартные изделия		
				Болт М6х40 ОСТ 34-13-016-77		
				ХВН10Т ГОСТ 5632-72*	72шт	0,05 кг
				<b>Вентблок ВВ-4</b>		
				Сборочные единицы		
				Металлический каркас		
			АС.Ч.05.06.01.СБ	ВВ-4	1	160,0 кг
				Асбестоцементный лист Ø:10		
				гост 18124-75	7,6	м²
				Стандартные изделия		
				Болт М6х40 ОСТ 34-13-016-77		
				ХВН10Т ГОСТ 5632-72*	36шт	0,06 кг
				<b>Вентблок ВВ-5</b>		
				Сборочные единицы		
				Металлический каркас		
			АС.Ч.05.07.01.СБ	ВВ-5	1	213,16 кг
				Асбестоцементный лист Ø:10		
				гост 18124-75	165	м²
				Стандартные изделия		
				Болт М6х40 ОСТ 34-13-016-77		
				ХВН10Т ГОСТ 5632-72*	40шт	0,05 кг

Сечения 2-2; 4-4; 5-5; 6-6; общие указания см. лист АС-33

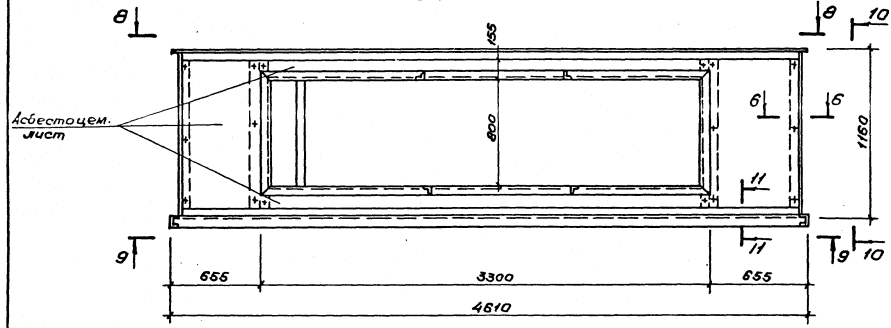
Имя, № подл., Подпись и дата

Привязан:		ТП 291-3-47с. 88		АС	
Нач.мас	Цветков	ГАП	Гунст	Статия	Лист
Гип	Маврин	Рук.гр.	Маргуля	Лист	Листов
Исполн.	Уткин	Провер.	Корнеев	РП	34
И.контр.	Горбачев	Вентблоки ВВ-3, ВВ-4, ВВ-5		СОЮЗСПОРТПРОЕКТ г. Москва	

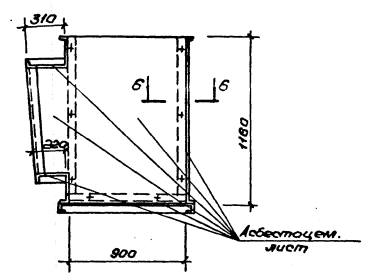
Бассейн в легких металлических конструкциях с ванной 25х11м /Ф06/

1231000  
 Проект  
 291-3-47с.88  
 Тиловой проект  
 Асбест I  
 Часть 1

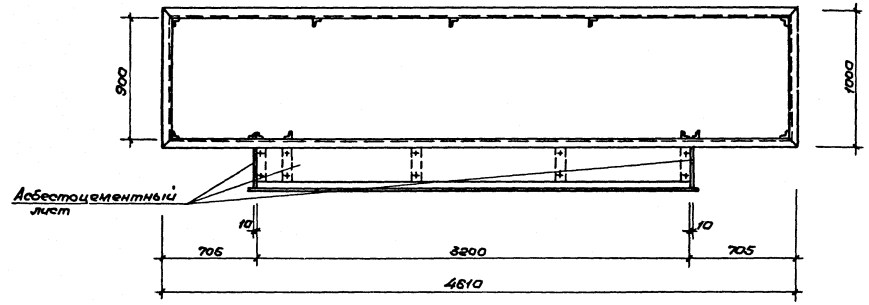
**ВБ-6**



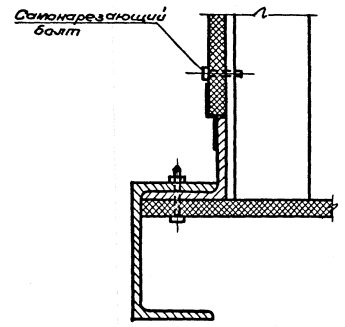
**10-10**



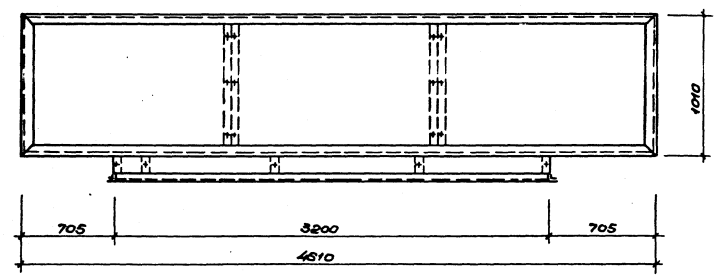
**8-8**



**11-11**



**9-9**



Деталь	Значение	Прим.	Обозначение	Наименование	Кол.	Примеч.
				Вентблок ВБ-6		
				Сборочные единицы		
				Металлический каркас		
			ЛС.Ч. 05. 08. 01 СБ	ВБ-6	1	303,4 кг
				Асбестоцементный лист В-10		
				гост 19124 - 75	15,5	м <sup>2</sup>
				Стандартные изделия		
				Болт М6х40 гост 34-13-016-77		
				ХВН10Т гост 5532-72*	80	0,05 кг

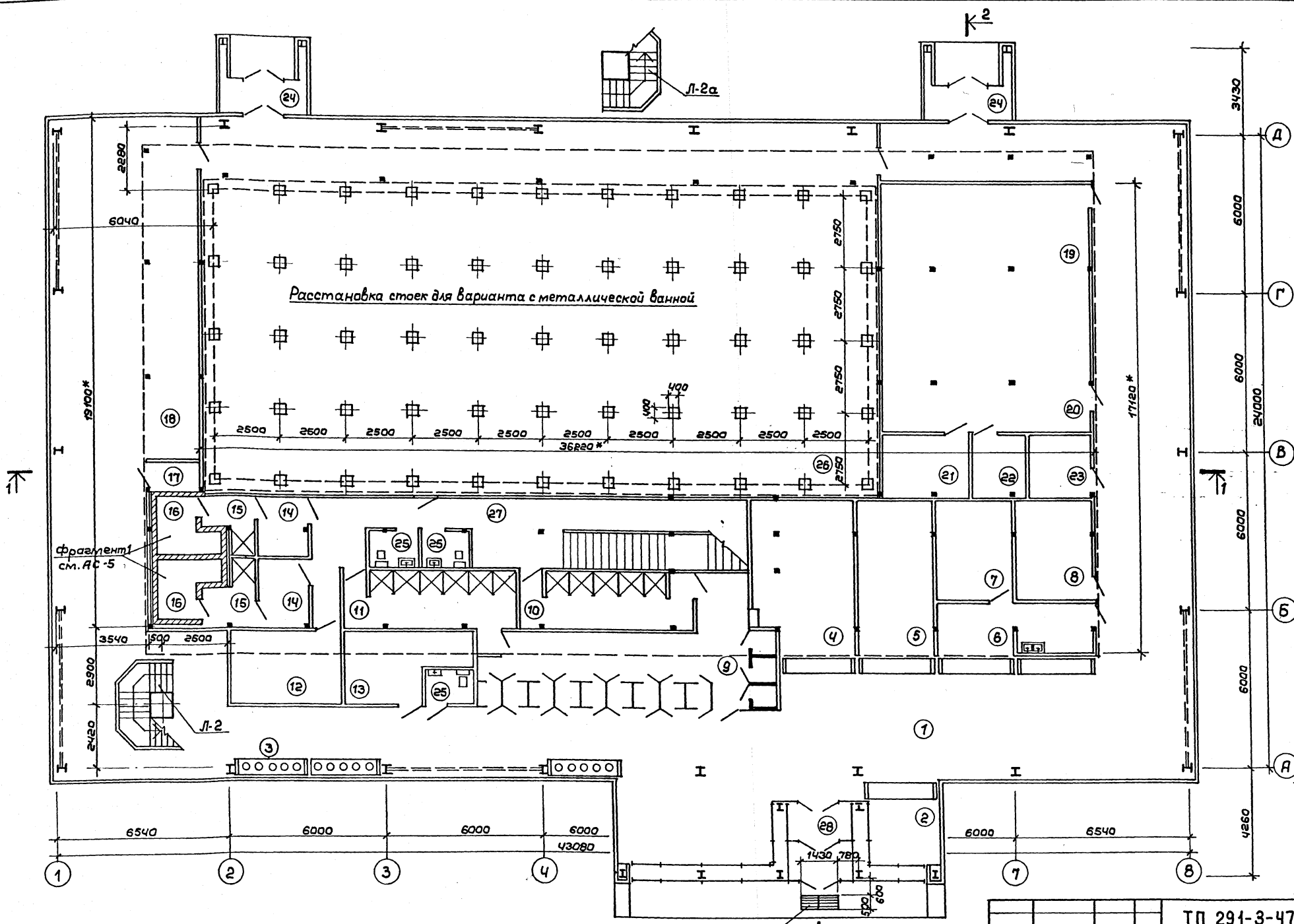
Данный лист см. совместно с листом  
Сечение 8-8 смотри лист ЛС-33

Шифр листа  
 Вид  
 Дата

ТП 291-3-47с.88		АС
Исполнитель И.В. Цветков	Проектировщик Г.П. Густов	Специалист Л.И. Лавров
Составитель Г.П. Маврин	Проверщик Р.К. Ер. Марзипия	Специалист Л.И. Лавров
Инженер И.В. Цветков	Проверщик Л.И. Лавров	Специалист Л.И. Лавров
Инв. №	И.В. Цветков	И.В. Цветков
Бассейн в легких металлических конструкциях сварной ЕСММ (ФЭБ)		Лист 35
Вентблок ВБ-6		СОЮЗСПОРТПРОЕКТ г. Москва

Альбом I  
Часть 1

Согласовано:  
Инв. № подл. Подпись и дата. Изм. №. Проектный №. Комитет по физкультуре и спорту.



Расстановка стоек для варианта с металлической ванной

Фрагмент см. АС-5

- Условные обозначения:
- кирпичные перегородки
  - асбестоцементные перегородки
  - дополнительные кабины для переодевания

1. Несущий каркас см. альбом II конструкции металлические.
2. Монтажный план перегородок см. альбом II конструкции металлические.
- 3\* Габаритные размеры даны в осях стоек перегородок.
4. Данный лист см. совместно с листами АС-4, 6, 37

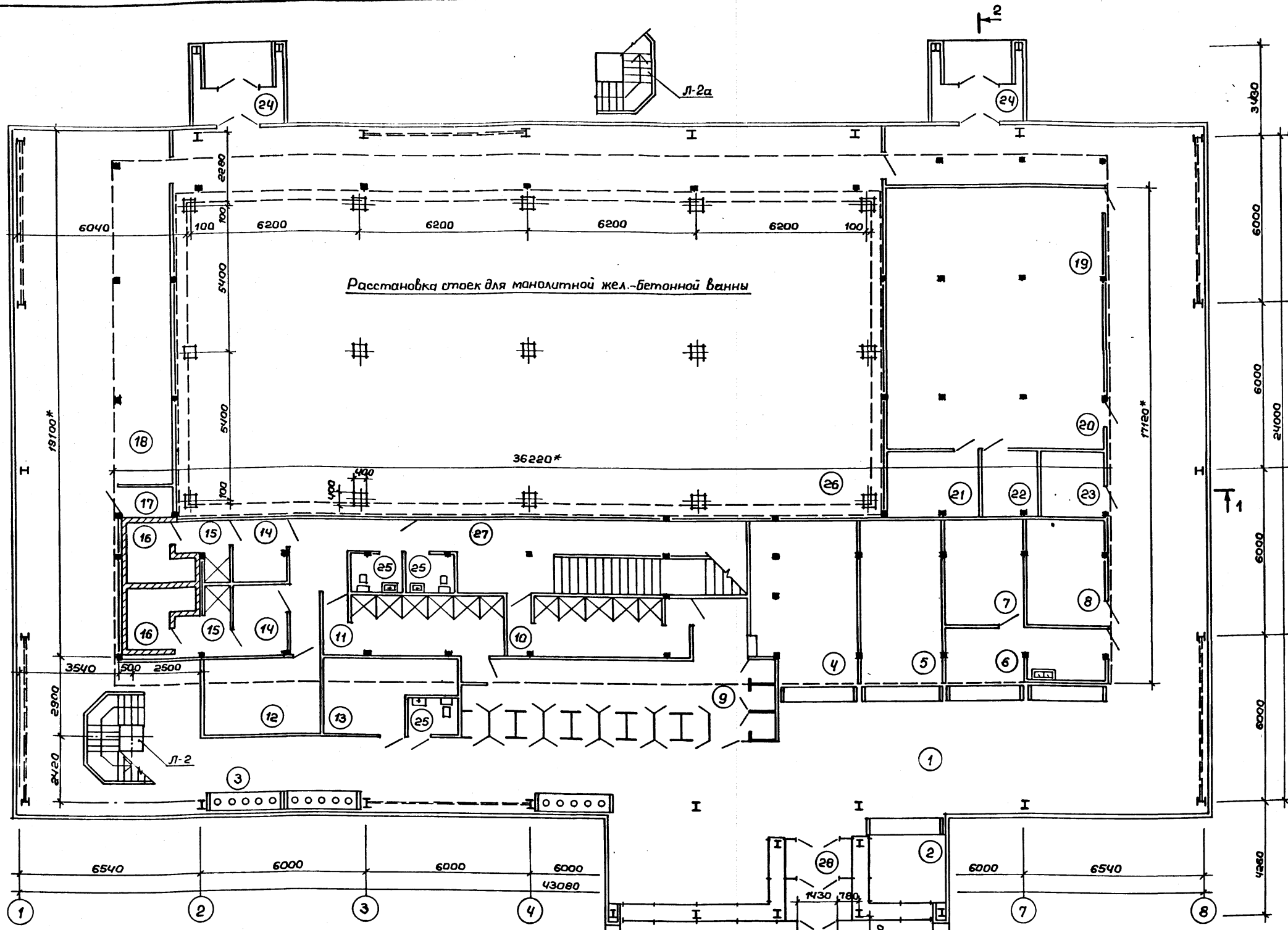
МР  
2 шт.

Привязан:			ТП 291-3-47с. 88		АС
Инв. №	ГАП	Гунст	Бассейн в легких металлических конструкциях с ванной 25x11м (ФОБ)	Студия	Лист
	ГАП	Маврин	Вариант с увеличенным кол. кабин для переодевания.	РП	36
	Вед. арх.	Уткина	План на отм. 0,000	СОЮЗСПОРТПРОЕКТ г. Москва	

Альбом I  
Часть 1

№ 100000  
№ 3  
№ 3

СОГЛАСОВАНО:  
Инж. В.И. Иванов  
Инж. В.И. Иванов  
Инж. В.И. Иванов  
Инж. В.И. Иванов



Условные обозначения:

- Кирпичные перегородки
- Асбестоцементные перегородки
- Дополнительные кабины для раздевания

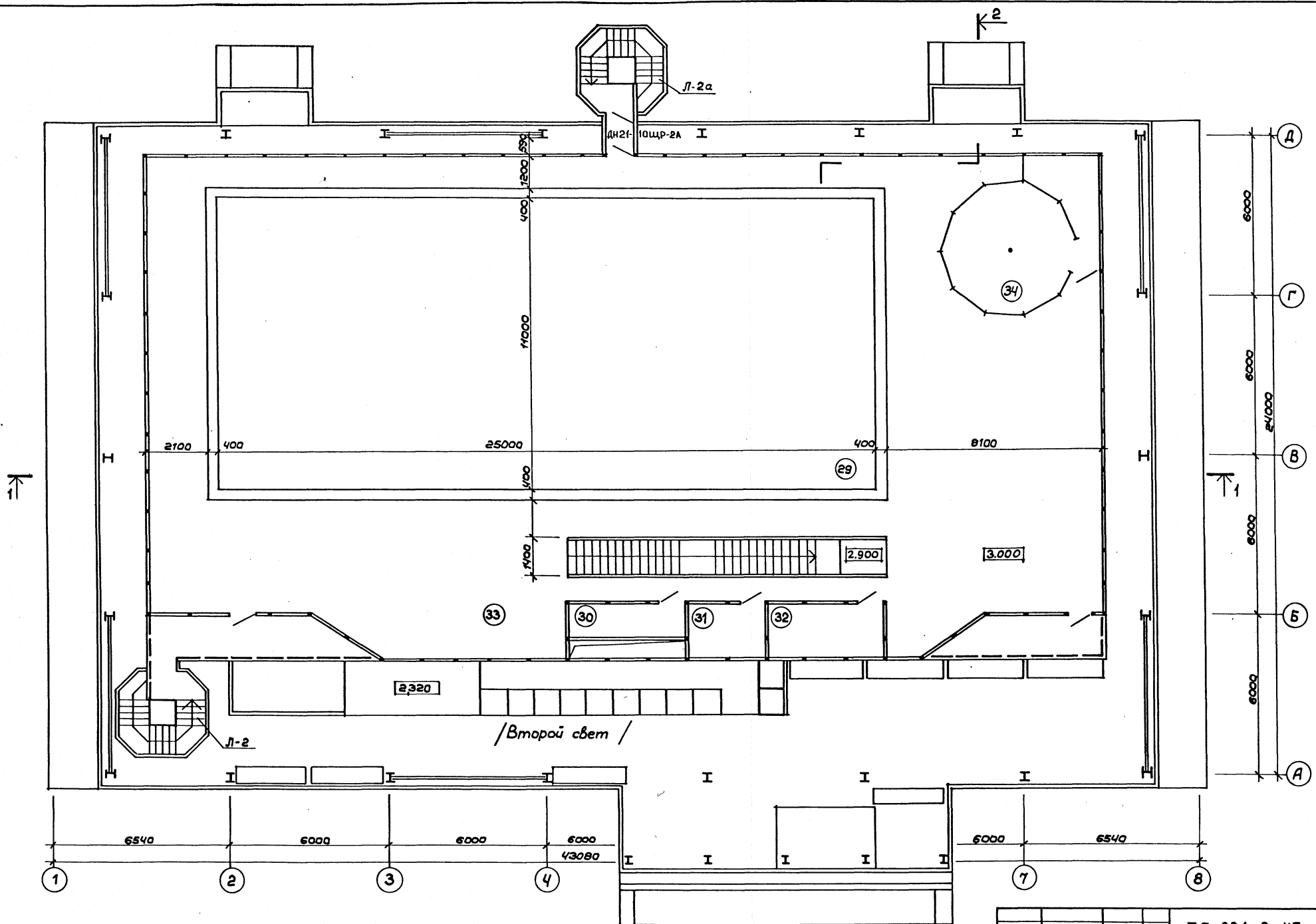
1. Несущий каркас см. альбом II конструкции металлические.
2. Монтажный план перегородок см. альбом II конструкции металлические.
- 3.\* Габаритные размеры даны в осях стоек перегородок
4. Данный лист см. совместно с листами АС - 4, 6, 37

МР  
2 шт.

			ТП 291-3-47с. 88		АС
Привязан:			Бассейн в легких металлических конструкциях с ванной 25x11м (ФОБ)		Стадия Лист Листов
			Вариант с увеличенным количеством кабин для раздевания. План на отп. 0,000. (Вариант)		рп 36
Инв. №			СОЮЗ СПОРТПРОЕКТ г. Москва		

Альбом I  
Часть I

№ 123100 Москва (1-10)  
Институт В. 8 - СССР



/Второй свет /

1. Витражные перегородки см. альбом II конструкции металлические.
2. Экспликацию и отделку помещений см. лист АС-4

Привязан:

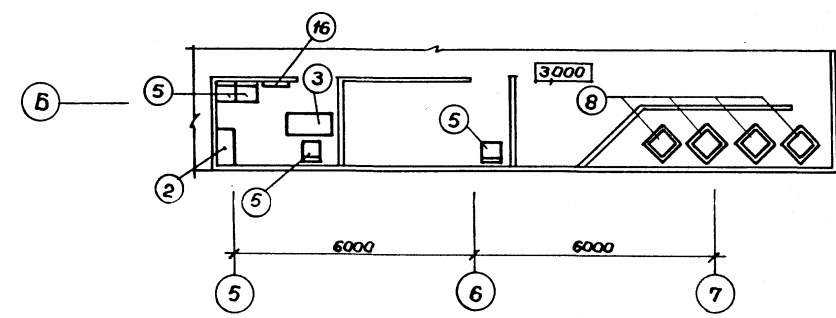
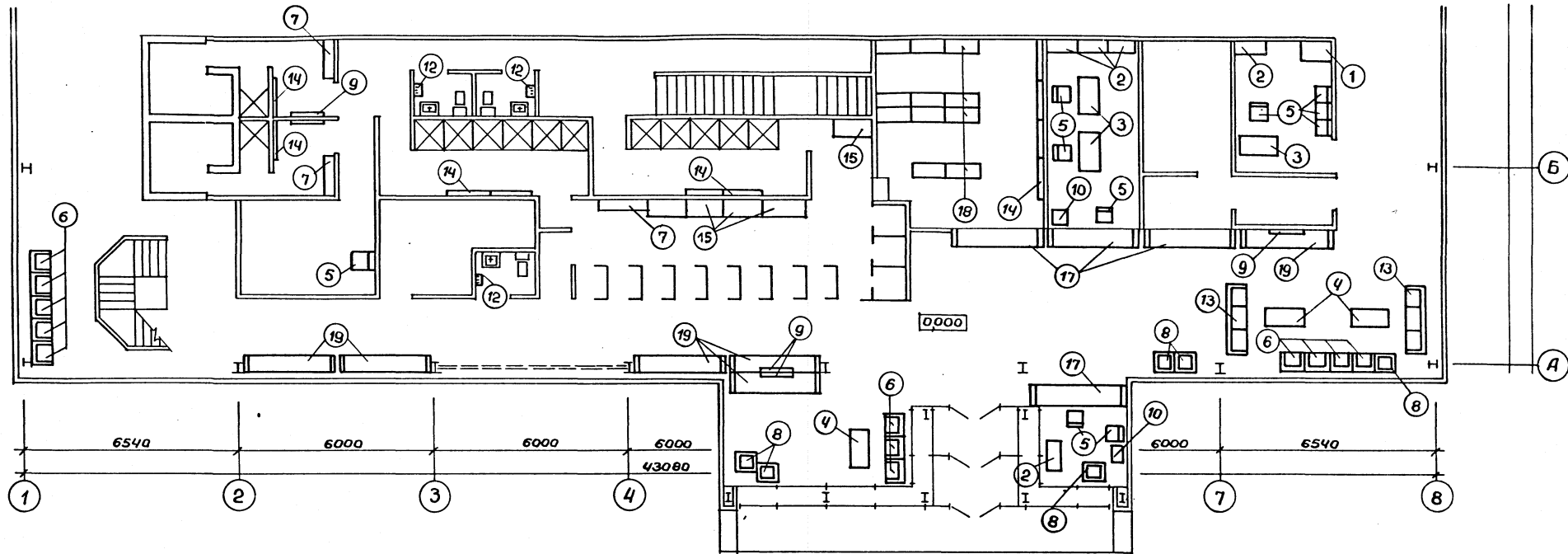
Инв. №	Вед. арх.	Уткина	И. В. Р.
	ГАП	Гунет	Иванов
	ГАП	Маврин	Иванов
	ГАП	Иванов	Иванов

Т П 291-3-47с. 88 АС

Бассейн в легких металлических конструкциях с ванной 25x11м (ФОБ)	Студия	Лист	Листов
Вариант с увеличенным кол. кабин для переодевания.	РП	37	
План на отм. 3000	СОЮЗСПОРТПРОЕКТ г. Москва		

Шиф. № подл. Подпись и дата Взам. инв. №

Альбом I  
Часть 1

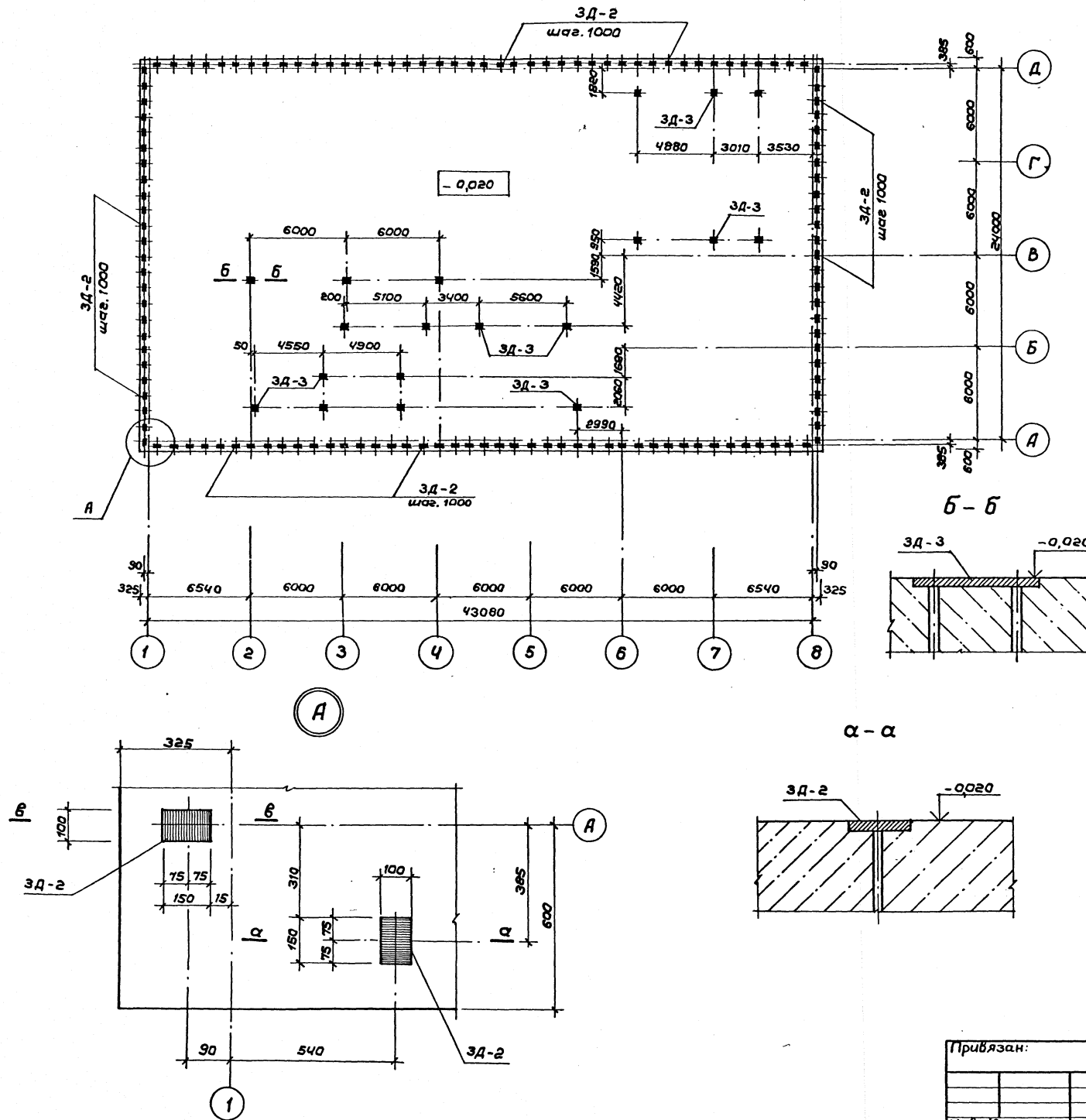


Шиф. № подл. Подпись и дата Выполнил

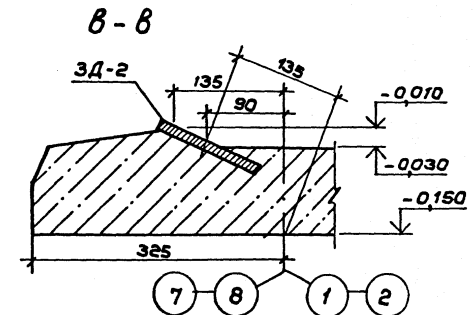
		ТП 291-3-47с. 88		АС	
Привязан:		Бассейн в легких металлических конструкциях с ванной 25x11м (ФОВ)		Стадия	Лист
		Вариант с укомплектованным кал. кабинетом для переодевания. План расстановки мебели и оборудования на отм. 0,000; 3,000		РП	38
Шиф. №		Вед. арх. Уткина		СОЮЗСПОРТПРОЕКТ г. Москва	

Альбом 1  
Часть 1

Схема расположения закладных деталей



Форм.	Зона	Поз.	Обозначение	Наименование	Кол.	Примеч
				Сборочные единицы		
				Закладная деталь		
			АС. И. 04. 34. 00 СБ	ЗД-2	136	0,9 кг
				Закладная деталь		
			АС. И. 04. 35. 00 СБ	ЗД-3	19	3,44 кг



ТП 291-3-47с.88			АС
Бассейн в легких металлических конструкциях с ванной 25х11м (ФОБ)			Сталь Лист Листов
Вариант с увеличенным кол. ванн для переоборудования			РП 39
Схема расположения закладных деталей			СОЮЗСПОРТПРОЕКТ г. Москва

Привязан:

ГАП	Гинст	
ГИП	Маврин	
Зав. гр.	Маргуля	
Инжен.	Уткин	

Шиб. №2

Составлено: ЦНИИ ЖБК  
Проверено: А.А. Маргуля  
Инженер: В.А. Уткин



Ведомость основного комплекта рабочих чертежей марки ТХ

Общие указания.

Спортивно-технологическая часть.

Плавательный бассейн с ванной 25x11 м представляет собой физкультурно-оздоровительное сооружение, предназначенное для использования преимущественно подростками и взрослым населением.

Возможно использование бассейна умеющими плавать младшими школьниками и родителями с детьми.

Глубина бассейна - 1,4 м. Дно ванны продольного уклона не имеет. По периметру ванны на глубине 1,2 м от поверхности воды имеется уступ для отдыха.

В ванне натянуто пять разделительных дорожек с волногасителями, образующих четыре дорожки для плавания.

Ванна размещена в габаритах здания таким образом, что с одной из торцевых сторон создана свободная зона, предназначенная для отдыха занимающихся и размещения фотария.

Вдоль одной из длинных сторон ванны на обходной дорожке предусмотрена зона для общефизических упражнений, оборудованная различными тренажерами. На этой же отметке размещаются помещения для инструкторов и медсестры.

На первом этаже находится зона тренажеров, в которой расставлены "беговая дорожка", велотренажеры, силовые тренажеры в различных группах мышц.

На этой же отметке расположены бани сухого жара и массажная.

Единовременная пропускная способность бассейна - 32 человека в смену.

Для ФОБы предусмотрена система раздевания с охраняемым гардеробом и переодеванием в специальных проходных кабинках. Гардероб верхней одежды и охраняемый гардероб совмещены. Переодевание в кабинках позволяет иметь общую раздевальную для женщин и мужчин. Из раздевальной предусмотрены входы в душевые.

В душевых на стенках предусмотрены крючки для повешивания пакетов с умывальными принадлежностями и сменной одеждой.

В раздевальной дополнительно к охраняемому гардеробу устанавливаются автоматические шкафы для хранения домашней одежды.

Порядок прохождения через раздевальные: верхняя одежда сдается в гардероб, посетитель переодевается в кабине и проходит в общую раздевальную, где сдает домашние вещи, уложенные в спортивную сумку или портфель, в охраняемый гардероб. С собой посетитель берет полиэтиленовый пакет с полотенцем, предметами туалета и сменной одеждой (майка, трусы и т.д.) После принятия душа посетитель поднимается в ванный зал, либо, минуя душ, проходит в зону тренажеров, расположенную на первом этаже. Сауной посетитель может пользоваться в любое время: до, после или во время занятий.

После занятий посетитель, по желанию, принимает душ, одевает сменную одежду, получает вещи, сданные в охраняемый гардероб, переодевается в кабине и выходит в зону рекреации, где предусмотрена возможность сушки волос.

Время одного группового занятия - 1 час, в том числе на воде - 45 минут. Из-за затесненности вспомогательных помещений для занимающихся групповые занятия проводятся в два потока по 16 человек со смещением времени начала занятий на 15-20 минут.

Возможна организация групповых занятий с разделением мужчин и женщин по дням или времени дня, а также индивидуальных занятий с фиксированием в абонементе времени занятий 1,5-2 часа. Индивидуальная форма занятий наиболее целесообразна в дневные часы будних дней.

Обходные дорожки выполняются из синтетического покрытия регутол с монолитным полиуретановым верхним слоем.

Аналогичное покрытие предусмотрено в раздевальных помещениях, душевых и массажной.

Спортивное оборудование устанавливается без закрывления в закладные стаканы (детали) и показано на планах без привязки.

Техническая документация на изделия для физической культуры, спорта и туризма разработана институтом ВИСТИ и может быть представлена по требованию заказчика.

Лист	Наименование	Примечание
1.	Общие данные	
2.	план расстановки спортивного и медицинского оборудования на отметке 0,000	
3.	план расстановки спортивного и медицинского оборудования на отметке 3,000	

Ведомость ссылочных и прилагаемых документов

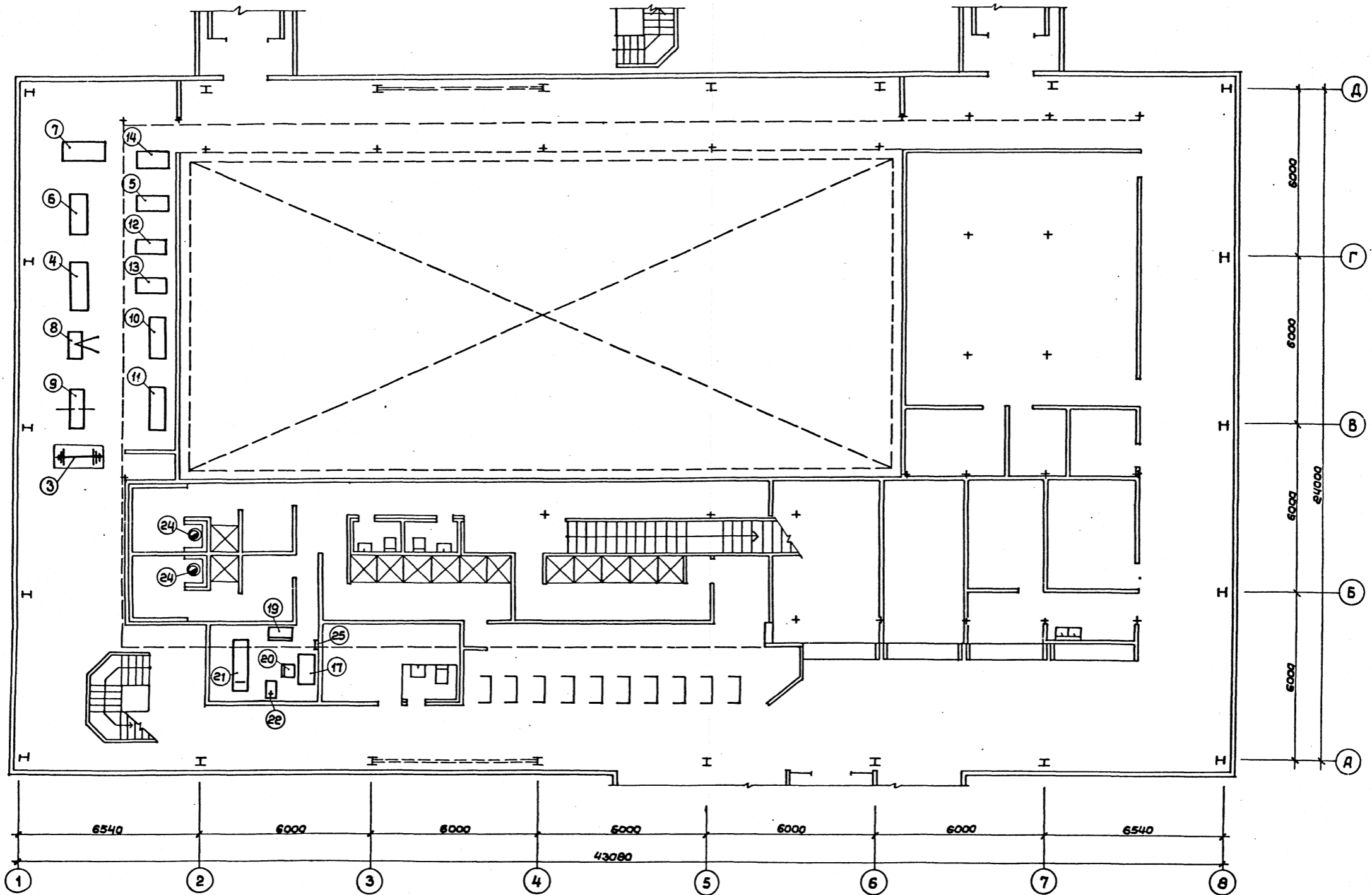
Обозначение	Наименование	Примечание
	Ссылочные документы	
Указатель действующих отраслевых стандартов и технических условий Спорткомитета СССР	Изделия для физической культуры, спорта и туризма	Разработан институтом ВИСТИ
	Прилагаемые документы	
ТХ.СО.	спецификация спортивного и медицинского оборудования к основному комплекту марки ТХ	

Типовой проект разработан в соответствии с действующими строительными нормами и правилами и предусматривает мероприятия обеспечивающие взрывную, взрывопожарную и пожарную безопасность при эксплуатации здания  
Главный инженер проекта *М.И. Д. Маврин*

приязан:			
Изм. №			
	ТП 291-3-47с. 88		ТХ
Исполн.	Веленький <i>В.В.</i>	Бассейн	Студия лист / листов
Гл. спец.	Резников <i>И.В.</i>	в левых и правых конструкциях с ванной 25x11м (ФОБ)	РП 1 3
Гл. спец.	Прокудин <i>С.В.</i>		
Исполн.	Курьянов <i>А.И.</i>		
Провер.	Резников <i>И.В.</i>	Общие данные	СОУЗСПОРТПРОЕКТ
И.контр.	Пучин <i>Г.А.</i>		г. Москва

17310011  
17310011  
Типовой проект  
291-3-47с. 88  
Изм. №

1231014  
 В.И.И.И.И.  
 "Объединение Р.И.И.И.И."  
 Альбом 1  
 Часть 1  
 291-3-47с. 88  
 Типовой проект

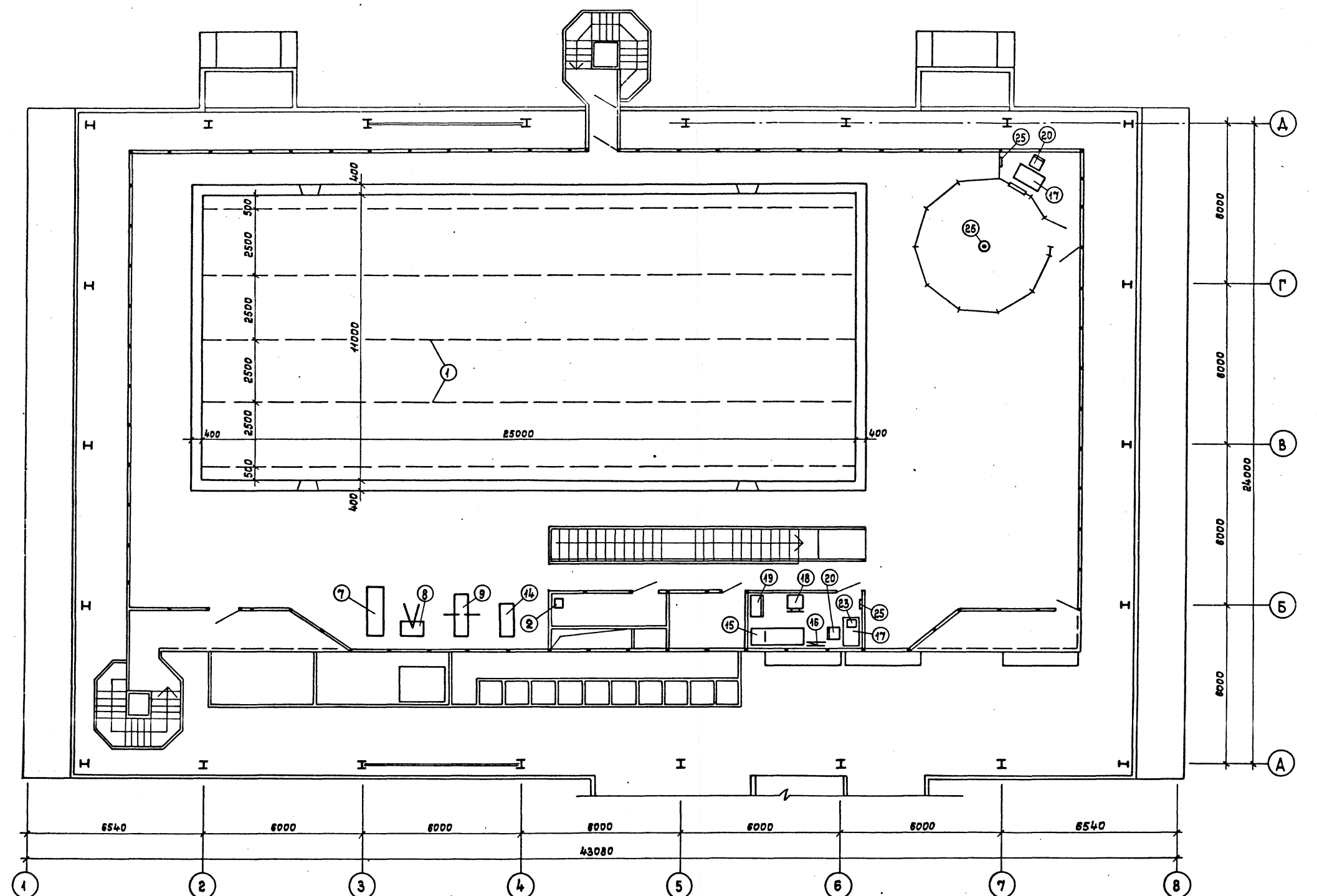


Составлено:	ГАП	Густ	Маври	И.И.И.
Инв. №	Подпись	и дата	Возм. №	

Привязан:		Нач. отд. Беленький	И.И.И.	бассейн в легких металлических конструкциях с ванной 25x11м (ФОВ) План расстановки спортивного и медицинского оборудования на атм. 0, 000	Студия	Лист	Листов
		Гл. спец. Резников	И.И.И.		РП	2	
		Исполн. Николаев	И.И.И.		СОЮЗСПОРТПРОЕКТ		
		Провер. Прокудин	И.И.И.		г. Москва		
Инв. №		И.контр. Пушин	И.И.И.				

ТП 291-3-47с. 88      ТХ

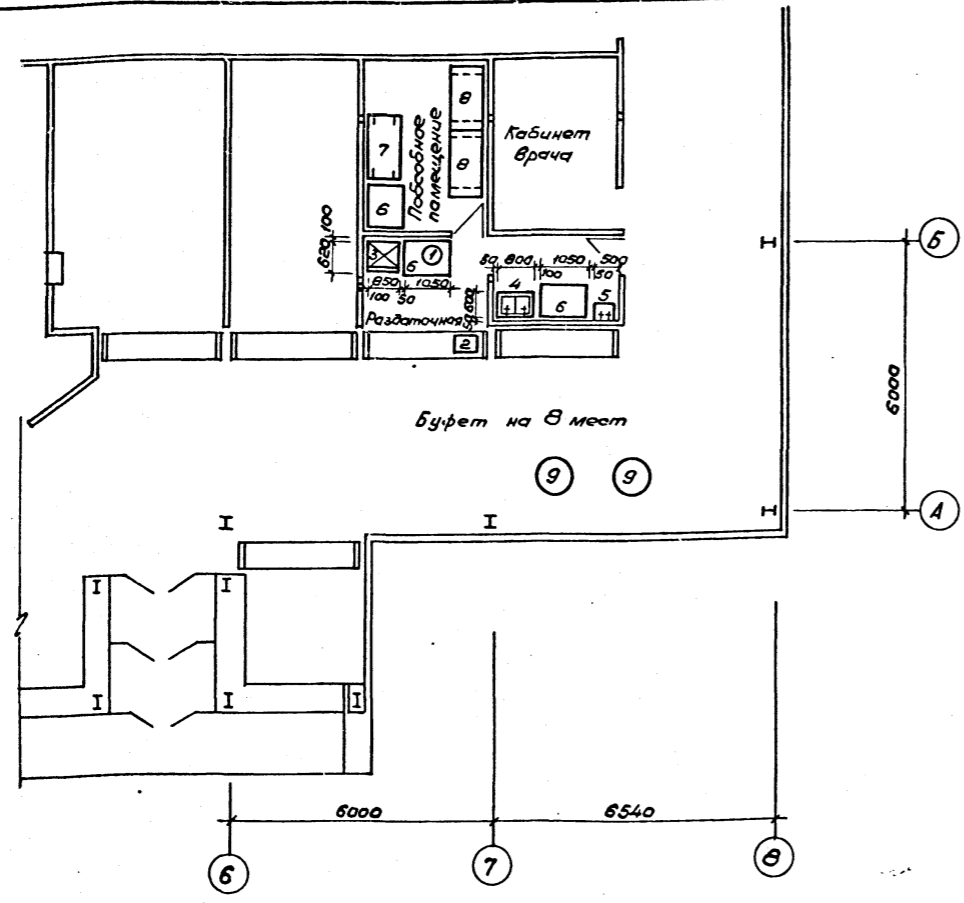
291-3-47с. 88 Типовой проект Альбом I часть 1



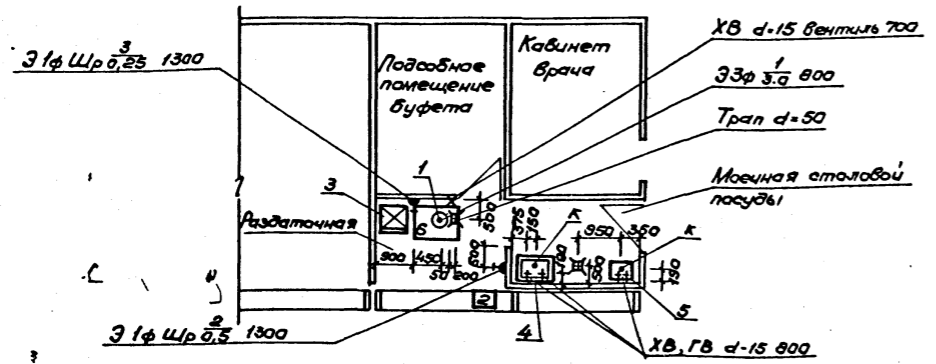
Составлено: ГАП ГИП  
 Подпись и дата: [Signature] [Date]  
 Взам. инв. № [Number]

Привязан:				ТП 291-3-47с. 88			ТХ		
Нач. отд.	Беленький	<i>Вен</i>	Бассейн в легких металлических конструкциях с ванной 25x11 м 7000	Студия	Лист	Листов			
Гл. спец.	Резников	<i>Иль</i>		РП	3				
Исполн.	Николаев	<i>ИИ</i>		План расстановки спортивного и медицинского оборудования на отрезке 3,000			СОУЗ СПОРТПРОЕКТ г. Москва		
Провер.	Практицын	<i>Пра</i>							
Инв. №	Н. контр.	Пугин	<i>Пуг</i>						

291-3-47с. 88 Типовой проект



Монтажный план



1. Все размеры даны в мм.
2. Привязки подводок коммуникаций к оборудованию даны от чистой отделки стен или перегородок.
3. Все электрооборудование должно быть заземлено или занулено.
4. Уклон пола к трапам 1,5%.

Ведомость ссылочных и прилагаемых документов

Обозначение	Наименование	Примечание
<b>Ссылочные</b>		
СНиП II-18-71	Предприятия общественного питания. Нормы проектирования.	
СНиП II-76-78	Спортивные сооружения. Нормы проектирования.	
27-0-3.86	Типовые материалы для проектирования	
<b>Прилагаемые</b>		
ТХП.СО	Спецификация оборудования к основному комплекту рабочих чертежей марки ТХП.	

Общие указания

Рабочий проект технологической части выполнен на основании:

1. Задания на проектирование.
2. Архитектурно-строительной части проекта.

Условные обозначения

Э; ф; Щр;  $\overset{N}{W}$ ; Н; ХВ; ГВ; d; К

- |  |   |
|--|---|
| Э — подвод электроэнергии                              | ХВ — холодная вода                        |
| ф — фазность тока                                      | ГВ — горячая вода                         |
| Щр — штепсельная розетка                               | d — диаметр трубопровода                  |
| N — номер позиции по спецификации                      | К — выпуск в канализацию с разрывом струи |
| Н — высота подвода коммуникаций от уровня чистого пола |   |

Пищевая технология

В здании бассейна запроектирован буфет на 8 мест. Пропускная способность 32 человека в смену с обслуживающим персоналом 15 человек в максимальную смену работы. Оборачиваемость 1 места в буфете 6 раз в смену СНиП II-76-78. Ассортимент буфетной продукции принят следующий: горячие напитки (чай), бутерброды, кондитерские изделия. В буфете работает 1 человек в I смену. Буфет работает в 2 смены с 12 до 22 часов.

Типовой проект разработан в соответствии с действующими нормами и правилами и предусматривает мероприятия обеспечивающие взрывную, взрывопожарную и пожарную безопасность.

Главный инженер проекта *Маврин В.М.*

Привязан			
ИНВ. №			
ТП 291-3-47с. 88		ТХП	
Исполн.	Проверен.	Составитель	Специальность
И.О.И.О. Трушкин <i>В.М.</i>	И.О.И.О. Малашикина <i>Л.М.</i>	И.О.И.О. Малашикина <i>Л.М.</i>	Бассейн в легких металлических конструкциях с ванной 25x11м (Ф05)
Рук. пр. Малашикина <i>Л.М.</i>	Разраб. Малашикина <i>Л.М.</i>	Проверен. Малашикина <i>Л.М.</i>	И.О.И.О. Трушкин <i>В.М.</i>
Буфет на 8 п.м. Расстановка технологического оборудования			Стация
Монтажный план.			Лист
			Листов
			РП 1 1
			СОЮЗСПОРТ ПРОЕКТ
			г. Москва