

Альбом I
Часть 2

Типовой проект

Общие указания :

Данный раздел проекта (листы марки КМ / является разделом строительной части проекта и содержит следующие чертежи металлических конструкций : ванны бассейна размером 25х11м, ножной ванночки, лотков, решеток, лестниц и др. элементов.

До начала монтажа металлических конструкций необходимо произвести приемку выбранных фундаментов.

Монтаж ванны бассейна производится с установки элементов днища. Затем монтируются бортовые элементы ванны /начиная от углового элемента против часовой стрелки/.

Окончательную проварку стыков ванны производить после монтажа всех горизонтальных и вертикальных элементов.

После монтажа ванны бассейна и ножной ванночки необходимо произвести контроль герметичности стыков лицевых поверхностей элементов днища и бортов ванн.

Внутренние поверхности ванны и ножной ванночки, а также внутренние поверхности лотков покрыть хлорсульфополиэтиленом марки ХП 799 голубого или белого цвета в 5 слоев по грунту ЭП-00-10. Последующий слой наносится после полного высыхания предыдущего в течение 24 часов. Первый окрасочный слой должен быть нанесен на элементы в заводских условиях, с оставлением незащищенными свариваемых кромок. Толщина каждого окрасочного слоя должна быть не менее 5-10⁻³ мм.

Как вариант, допускается окраска эмалью белого цвета марки ЭП 755 в 3 слоя по грунтовке эпоксидакменноугольной мастикой марки ЭКМ /ТУ 21-27-42-77/.

Наружные поверхности ванн и лотков окрасить битумно-масляной краской БТ-170 по ГОСТ 5631-79* за 2 раза.

Сварку всех металлических изделий, выполняемых в заводских условиях, производить электродами типа Э-42 по ГОСТ 9467-75. Высоту свариваемых швов принимать в соответствии с табл. 38 СНи П.И-23-81. Материал металлических конструкций см. техническую спецификацию стали.

Все работы выполнять в строгом соответствии со СНи П.И-18-75 «Металлические конструкции. Правила производства и приемки работ.»

© СФ ЦУТП Госстрой СССР, 1988г.

| Содержание альбома | | |
|--------------------|-----------------------------------|-----------|
| Лист | Наименование | Примечан. |
| 1 | Общие данные | |
| 2 | Техническая спецификация стали | |
| 3 | Техническая спецификация стали | |
| 4 | Конструкция КМ-1 | |
| 5 | КМ-1. Узлы 1,2 | |
| 6 | КМ-1. Узлы 3,4,5 | |
| 7 | Конструкция МЛ-1, МЛВ-1, МР-1 | |
| 8 | Днище ванны МД-1, МД-1Л | |
| 9 | Днище ванны МД-1п, МД-2 | |
| 10 | Днище ванны МД-2Л, МД-2п | |
| 11 | Днище ванны МД-2-1, МД-2-2 | |
| 12 | Борт ванны МБ-1, МБ-2 | |
| 13 | Борт ванны МБ-3, МБУ-1 | |
| 14 | Борт ванны МБУ-2 | |
| 15 | Ножная ванночка. Конструкция КМ-2 | |
| | | |
| | | |

Настоящий типовый проект разработан в соответствии с действующими строительными нормами и правилами (в том числе по взрывопожарной безопасности)
Гл. инженер проекта *Маврин* /Маврин/

| | | | | | |
|----------|----------|-----------------|---|----|----|
| | | Привязан: | | | |
| Инв. № | | ТП 291-3-47с.88 | | КМ | |
| Нач.мас. | Цветков | Вид | | | |
| ГАП | Гунст | Исполн. | Бассейн в легких металлических конструкциях с ванной 25х11м /ФОб/ | | |
| Гип | Маврин | Стация | РП | 1 | 15 |
| Рук.гр. | Маруцкая | Лист | | | |
| Исполн. | Платова | Листов | | | |
| Провер. | Карнеев | Лист | Общие данные | | |
| Инж.пр. | Горбачев | Лист | СОЮЗСПОРТПРОЕКТ г.Москва | | |

Инв. № листа, Подпись и дата, Взам. инв. №

Альбом I
Часть 2

Типовой проект

291-3-47с.88

Шифр по плану, Подпись и дата, Взаминный лист

| Вид профиля и ГОСТ, ТУ | Марка металла и ГОСТ | Обозначение и размер профиля | № п/п | Код | | | Кол. шт. | Длина мм | Масса металла по элементам конструкции, т | | | | | | | Общая масса т | Масса потребности в металле по кварталам / заполняется изготовителем/ | | | | Заполняется ВЦ |
|--|------------------------------|------------------------------|-------|---------------|--------------|----------------|----------|----------|---|----------|--------------|-----------------|--------------------------|----|--------|---------------|---|----|----|----|----------------|
| | | | | Марки металла | Виды профиля | Размер профиля | | | Ванна | Лестницы | Ножная ванна | Покрытие лотков | Код элемента конструкции | I | II | | III | IV | | | |
| | | | | | | | | | | | | | | | | | | | 10 | 11 | |
| 1 | 2 | 3 | 4 | 5 | 6 | 7 | 8 | 9 | 10 | 11 | 12 | 13 | 14 | 15 | 16 | 17 | 18 | 19 | 20 | 21 | |
| Балки двутавровые ГОСТ 8239-72* | В ст. 3 пс 6 ГОСТ 380-71* | I 22 | | | | | | | 2,989 | | | | | | | | | | | | |
| | | I 18 | | | | | | | 0,466 | | | | | | | | | | | | |
| | | Итого: | | | | | | | 3,455 | | | | | | | | | | | | |
| Всего профиля | | | | | | | | 3,455 | | | | | | | 3,455 | | | | | | |
| Швеллеры ГОСТ 8239-72* | В ст. 3 пс 6 ГОСТ 380-71* | C 22 | | | | | | | 6,435 | | | | | | | | | | | | |
| | | C 18 | | | | | | | 1,725 | | | | | | | | | | | | |
| | | Итого: | | | | | | | 8,160 | | | | | | | | | | | | |
| Всего профиля | | | | | | | | 8,160 | | | | | | | 8,160 | | | | | | |
| Сталь прокатная угловая равнополочная ГОСТ 8509-72* | В ст. 3 пс 6 ГОСТ 380-71* | L 50x5 | | | | | | | 0,284 | | 0,025 | | | | | | | | | | |
| | | L 32x4 | | | | | | | 0,575 | | | | | | | | | | | | |
| | | Итого: | | | | | | | 0,859 | | 0,025 | | | | | | | | | | |
| Всего профиля | | | | | | | | 0,859 | | 0,025 | | | | | 0,884 | | | | | | |
| Сталь листовая горячекатаная ГОСТ 19903-74 | В ст. 3 пс 6 ГОСТ 380-71* | δ ⁴ | | | | | | | 9,540 | | 0,104 | | | | | | | | | | |
| | | δ ⁶ | | | | | | | 7,899 | | | | | | | | | | | | |
| | | δ ¹⁰ | | | | | | | 0,389 | | | | | | | | | | | | |
| | | δ ¹⁴ | | | | | | | 0,544 | | | | | | | | | | | | |
| | | Итого: | | | | | | | 18,372 | | 0,104 | | | | | | | | | | |
| Всего профиля | | | | | | | | 18,372 | | 0,104 | | | | | 18,476 | | | | | | |
| Сталь холоднотянутая, швеллеры ГОСТ 8278-83 | В ст. 3 кп 2 ГОСТ 380-71* | C 160x70x4 | | | | | | | 0,626 | | | | | | | | | | | | |
| | | C 50x30x25 | | | | | | | 0,147 | | | | | | | | | | | | |
| | | Итого: | | | | | | | 0,775 | | | | | | | | | | | | |
| Всего профиля | | | | | | | | 0,775 | | | | | | | 0,775 | | | | | | |
| Трубы стальные водогазопроводные ГОСТ 3262-75* | В ст. 3 пс 6 ГОСТ 380-71* | Тр 21,3x2,5 | | | | | | | | | 0,003 | | | | | | | | | | |
| | | Тр 33,5x2,8 | | | | | | | 0,006 | | | | | | | | | | | | |
| | | Тр 88,5x3,5 | | | | | | | 0,005 | | | | | | | | | | | | |
| | | Итого: | | | | | | | 0,011 | | 0,003 | | | | | | 0,014 | | | | |

ТП 291-3-47с.88 КМ

| | | | |
|-----------|-------------|----------|-------------|
| Исполн. | И. Уткин | Директор | И. Уткин |
| Проектант | М. Маргулия | Инженер | М. Маргулия |
| Провер. | К. Кононов | Инженер | К. Кононов |
| Н.контр. | Г. Горбачев | Инженер | Г. Горбачев |

Прибязан:

| | | |
|-----|---------|---------|
| Имя | Фамилия | Подпись |
| | | |
| | | |
| | | |
| | | |

Бассейн в легких металлических конструкциях с ванной 25x11м (ФОБ)

Техническая спецификация стали

| | | |
|--------|------|--------|
| Стадия | Лист | Листов |
| РП | 2 | 15 |

СОЮЗСПОРТПРОЕКТ г. Москва

Альбом I
Часть 2
Титановый проект
291-3-47с.88

| Вид профиля и ГОСТ, т/у | Марка металла и ГОСТ | Обозначение и размер профиля | № п/п | Код | | | Кол. шт. | Длина мм | Масса металла по элементам конструкций, т | | | | | Общая масса т. | Масса потребности в металле по кварталам / заполняется изготовителем/ | | | | Заполняется ВЦ |
|---|----------------------------------|------------------------------|-------|-------------|-------------|-----------------|----------|----------|---|----------|--------------|-----------------|--------|----------------|---|-----|----|--------------------------|----------------|
| | | | | Марки метал | Виды про-ля | Разме-ра про-ля | | | Ванна | Лестницы | Нажная Ванна | Покрытие лотков | I | | II | III | IV | | |
| | | | | | | | | | | | | | | | | | | Код элемента конструкций | |
| Трубы стальные электросварные ГОСТ 10704-76* | ВСТ 3 по 6 ГОСТ 380-71* | Тр 159 x 5 | | | | | | 0,014 | | | | | | | | | | | |
| | | Тр 108 x 4 | | | | | | 0,012 | | | | | | | | | | | |
| | | Тр 60 x 4 | | | | | | | | | 0,001 | | | | | | | | |
| | | Тр 40 x 3 | | | | | | | | 0,132 | | | | | | | | | |
| | | Итого: | | | | | | | 0,026 | 0,132 | 0,001 | | | | | | | | |
| Всего профиля | | | | | | | | 0,026 | 0,132 | 0,001 | | | 0,159 | | | | | | |
| Всего масса черного металла | | | | | | | | | | | | | 31,923 | | | | | | |
| Листы из алюминия и алюминиевых сплавов ГОСТ 21631-76 | АД31Т1 ГОСТ 4784-74 Итого: | δ=8 | | | | | | | | | 0,845 | | | | | | | | |
| | | Итого: | | | | | | | | | 0,845 | | | 0,845 | | | | | |
| Всего масса металла | | | | | | | | | | | | | 32,768 | | | | | | |
| Масса наплавл. металла | | | | | | | | | | | | | 0,640 | | | | | | |

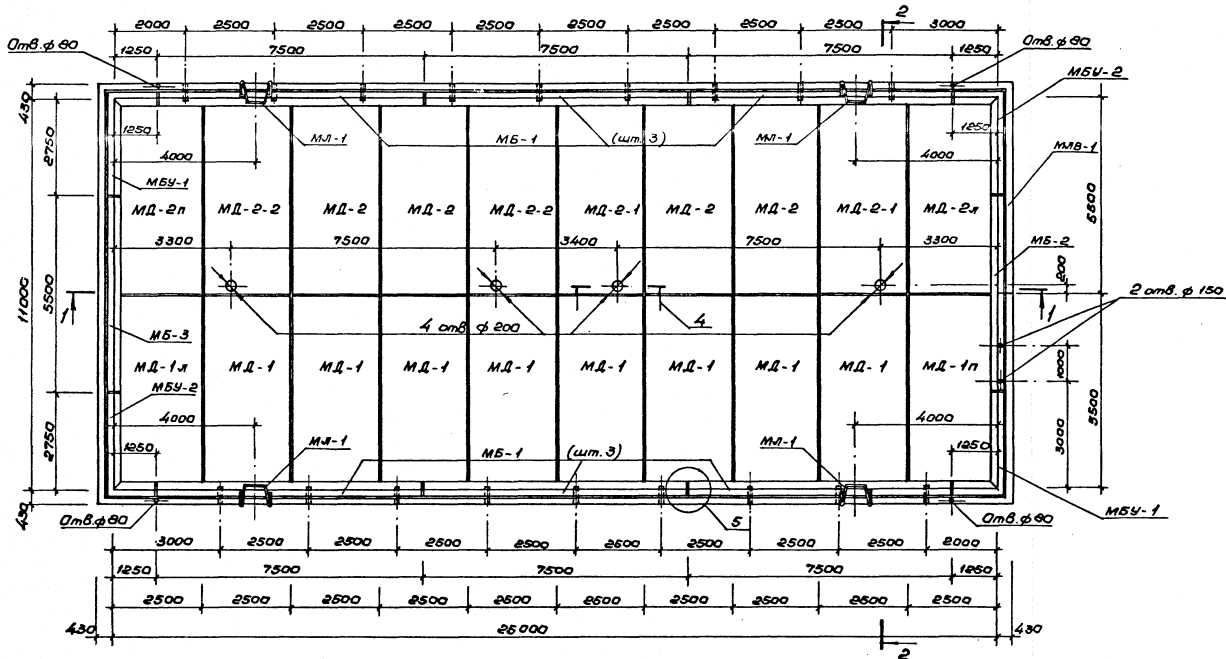
1. Начало технической спецификации см. лист КМ-2.

Циб. № подл. Подпись и дата. Взам. инв. №

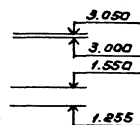
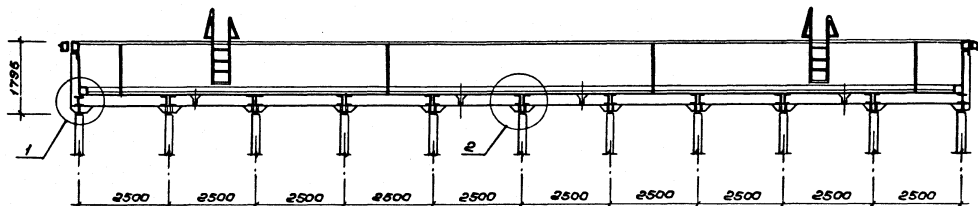
| | | | |
|------------------|----------|---------|---------|
| ТП 291-3-47с. 88 | | КМ | |
| Нач.мас | И.ветков | Г.Я.П. | Г.чист |
| Г.И.П. | Маврин | Рук.гр. | Маргуля |
| Исполн. | Уткин | Провер. | Корнеев |
| Ин.контр. | Горбачев | | |
| Привязан: | | | |
| Циб. № | | | |

| | | | |
|---|--------|------|--------|
| Бассейн в легких металлических конструкциях с ванной 25x11м /ФДВ/ | Стадия | Лист | Листов |
| Техническая спецификация стали | РП | 3 | 15 |
| СОЮЗСПОРТПРОЕКТ г.Москва | | | |

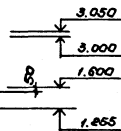
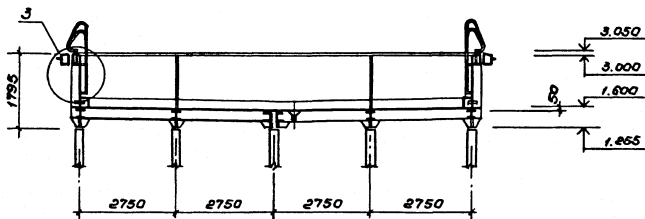
Схема расположения элементов конструкции КМ-1



1-1



2-2



Ведомость элементов

| Марка | Сечение | | | Спорные условия | | | Марка металла | Примечан. |
|----------|---------|-----------|--------|-----------------|------|------|------------------------------------|-----------|
| | Эскиз | Лоз. | Состав | М тс.м | N тс | Q тс | | |
| МД-1 | | | I 22 | | | | См. техническую спецификацию стали | |
| | | | С 22 | | | | | |
| | | | δ=4 | | | | | |
| | | | δ=10 | | | | | |
| МД-1-н/п | | | I 22 | | | | См. техническую спецификацию стали | |
| | | | С 22 | | | | | |
| | | | δ=4 | | | | | |
| | | | δ=10 | | | | | |
| МД-2 | | | I 22 | | | | См. техническую спецификацию стали | |
| | | | С 22 | | | | | |
| | | | δ=4 | | | | | |
| | | | δ=10 | | | | | |
| МД-2-н/п | | | I 22 | | | | См. техническую спецификацию стали | |
| | | | С 22 | | | | | |
| | | | δ=4 | | | | | |
| | | | δ=10 | | | | | |
| МД-2-1/2 | | | I 22 | | | | См. техническую спецификацию стали | |
| | | | С 22 | | | | | |
| | | | δ=4 | | | | | |
| | | | δ=10 | | | | | |
| | | δ=14 | | | | | | |
| | | тр.ф108-4 | | | | | | |

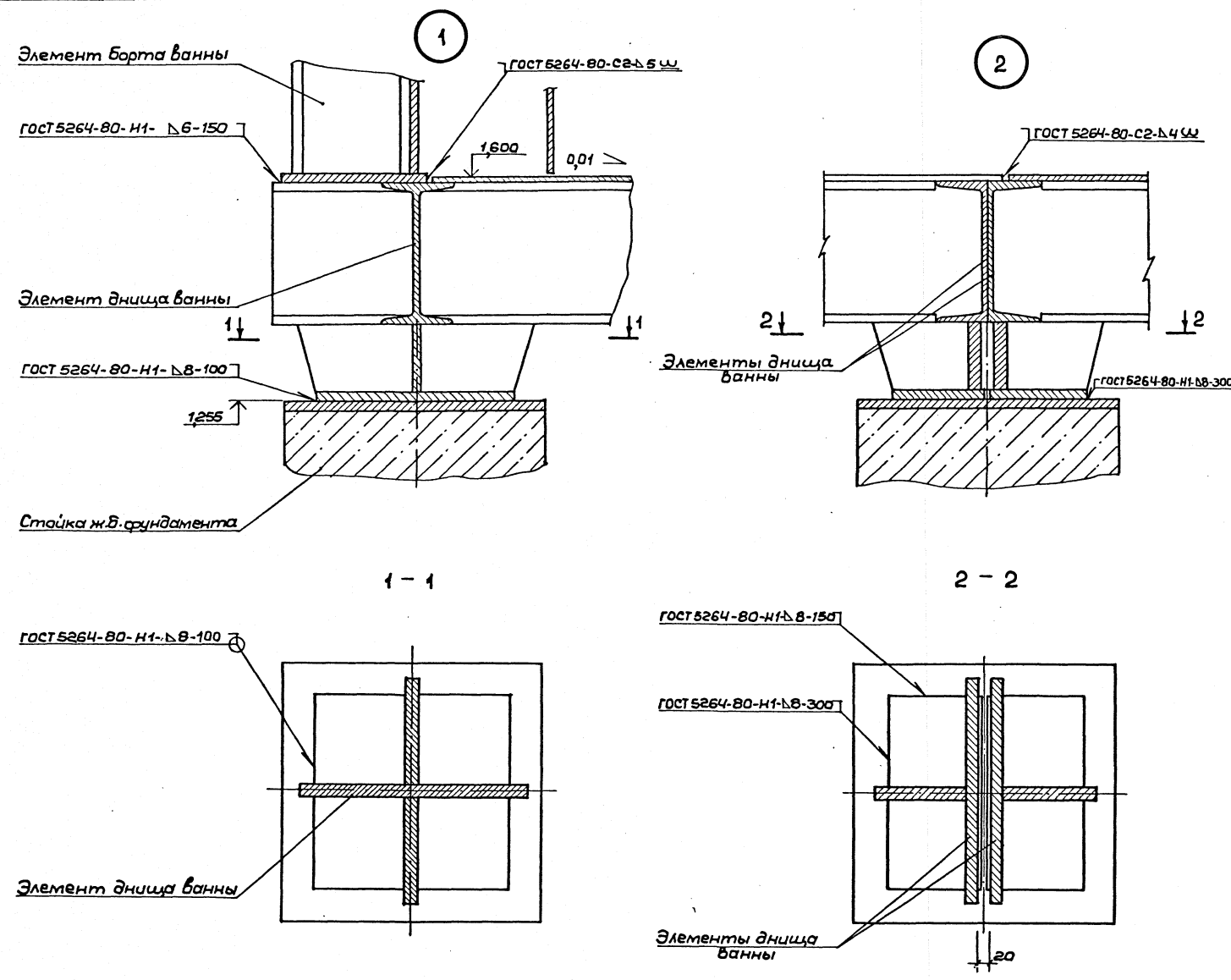
Работать совместно с листом КМ-5

| | | | |
|------------------|------------------|--|--------------------|
| ТП 291-3-47с.88 | | КМ | |
| Нач.мас. Цветков | Ген.пр. Гунст | Бассейн в легких металлических конструкциях сванной 25*11м (ФОБ) | Станция Лист Липов |
| Ген.пр. Мавриц | Рук.вр. Марцелия | Конструкция КМ-1 | РП 4 15 |
| Инж.пр. Уткин | Инж.пр. Горбачев | ГОУСПОРТПРОЕКТ | г. Москва |

Альбом 1
 Часть 2
 291-3-47с.88 Тулов проект

Составили:
 Горбачев
 Уткин
 Цветков
 Мавриц
 Марцелия

Альбом I
часть 2
Типовой проект
291-3-47с. 88

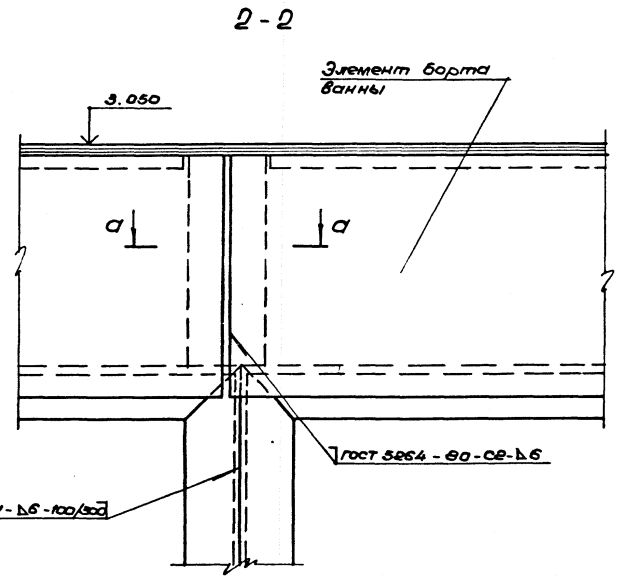
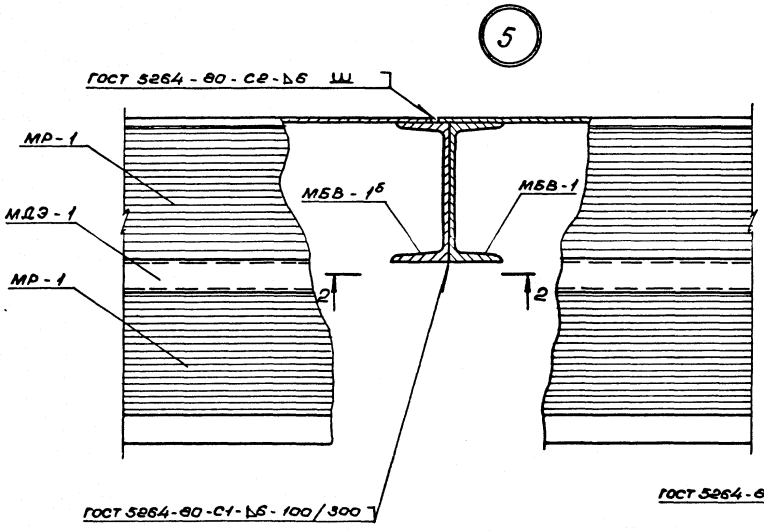
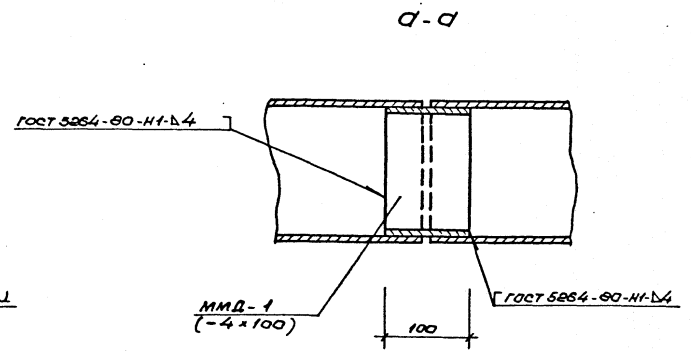
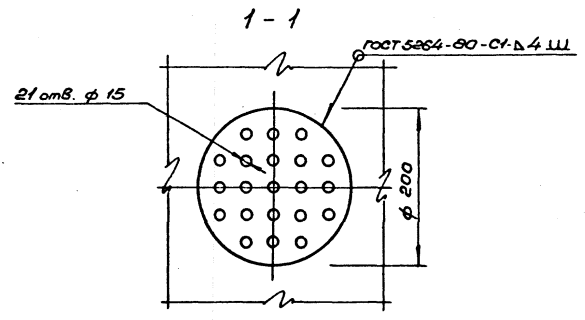
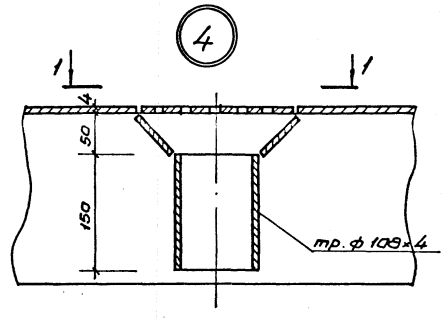
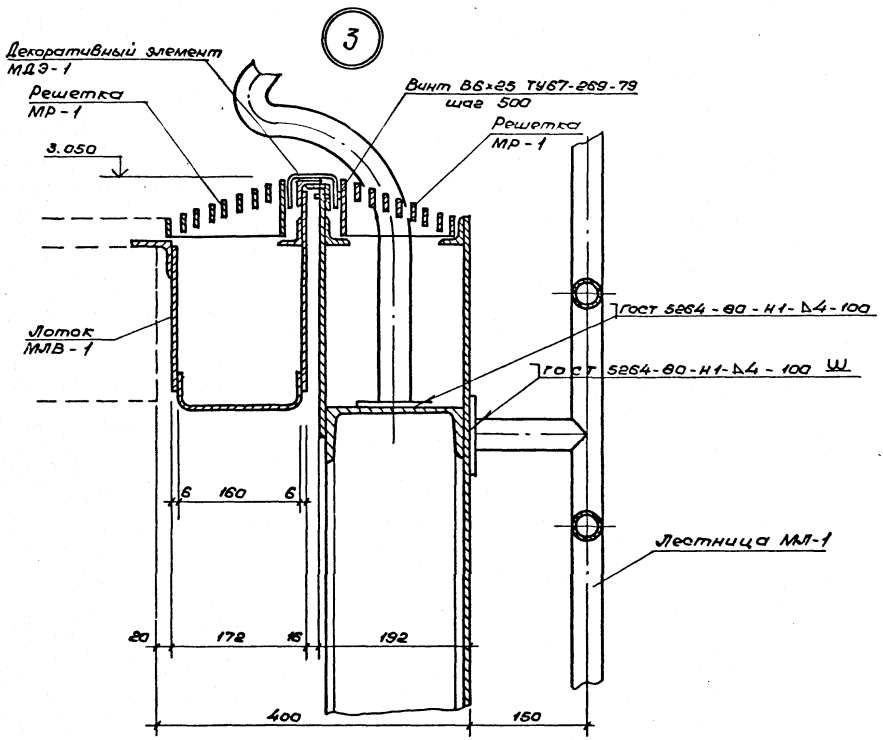


| Ведомость элементов | | | | | | | | | |
|---------------------|---------|------|--------------|----------------|----------|----------|--------------------|------------------------------------|---------|
| Марка | Сечение | | | Опорные усилия | | | Г/длина констр. | Марка металла | Примеч. |
| | Эскиз | Поз. | Состав | М т.м | Н т.с | Q т.с | | | |
| МБ-1 | | | I 18 | | | | | См. техническую спецификацию стали | |
| | | | C 18 | | | | | | |
| | | | L 32x4 | | | | | | |
| | | | $\sigma^b=6$ | | | | | | |
| | | | $\sigma^b=4$ | | | | | | |
| МБ-2 | | | I 18 | | | | | См. техническую спецификацию стали | |
| | | | C 18 | | | | | | |
| | | | L 32x4 | | | | | | |
| | | | $\sigma^b=6$ | | | | | | |
| | | | $\sigma^b=4$ | | | | | | |
| МБ-3 | | | I 18 | | | | | См. техническую спецификацию стали | |
| | | | C 18 | | | | | | |
| | | | L 32x4 | | | | | | |
| | | | $\sigma^b=6$ | | | | | | |
| | | | $\sigma^b=4$ | | | | | | |
| МБУ-1 | | | I 18 | | | | | См. техническую спецификацию стали | |
| | | | C 18 | | | | | | |
| | | | L 32x4 | | | | | | |
| | | | $\sigma^b=6$ | | | | | | |
| | | | $\sigma^b=4$ | | | | | | |
| МБУ-2 | | | I 18 | | | | | См. техническую спецификацию стали | |
| | | | C 18 | | | | | | |
| | | | L 32x4 | | | | | | |
| | | | $\sigma^b=6$ | | | | | | |
| | | | $\sigma^b=4$ | | | | | | |
| МДЗ-1 | | | ГНС 50x30x25 | | | | | | |
| ММР-1 | | | $\sigma^b=4$ | | | | | | |

Ш.В. Яковлев / подпись и дата в зам. инж.м.

| | | | | | | | | | | | | | | | |
|-----------|--|------------------|---------|-----|-------|-----------------|--------|--|----------|--------|-------|-----------|---------|----------|----------|
| Привязан: | | Нацмас | Цветков | Гип | Гунст | Маврин | Маврин | Рук.гр. | Марцилия | Цепалн | Уткин | Провер | Корнеев | И.контр. | Горбачев |
| | | ТП 291-3-47с. 88 | | | | КМ | | Бассейн в легких металлических конструкциях с ванной 25x11м / Ф0Б/ | | | | Стая Лист | | Листов | |
| | | КМ-1. Узлы 1,2 | | | | СОЮЗСПОРТПРОЕКТ | | г. Москва | | РП | | 5 | | 15 | |

Алюминий
Часть 2
291-3-47с. 88
Типовой проект

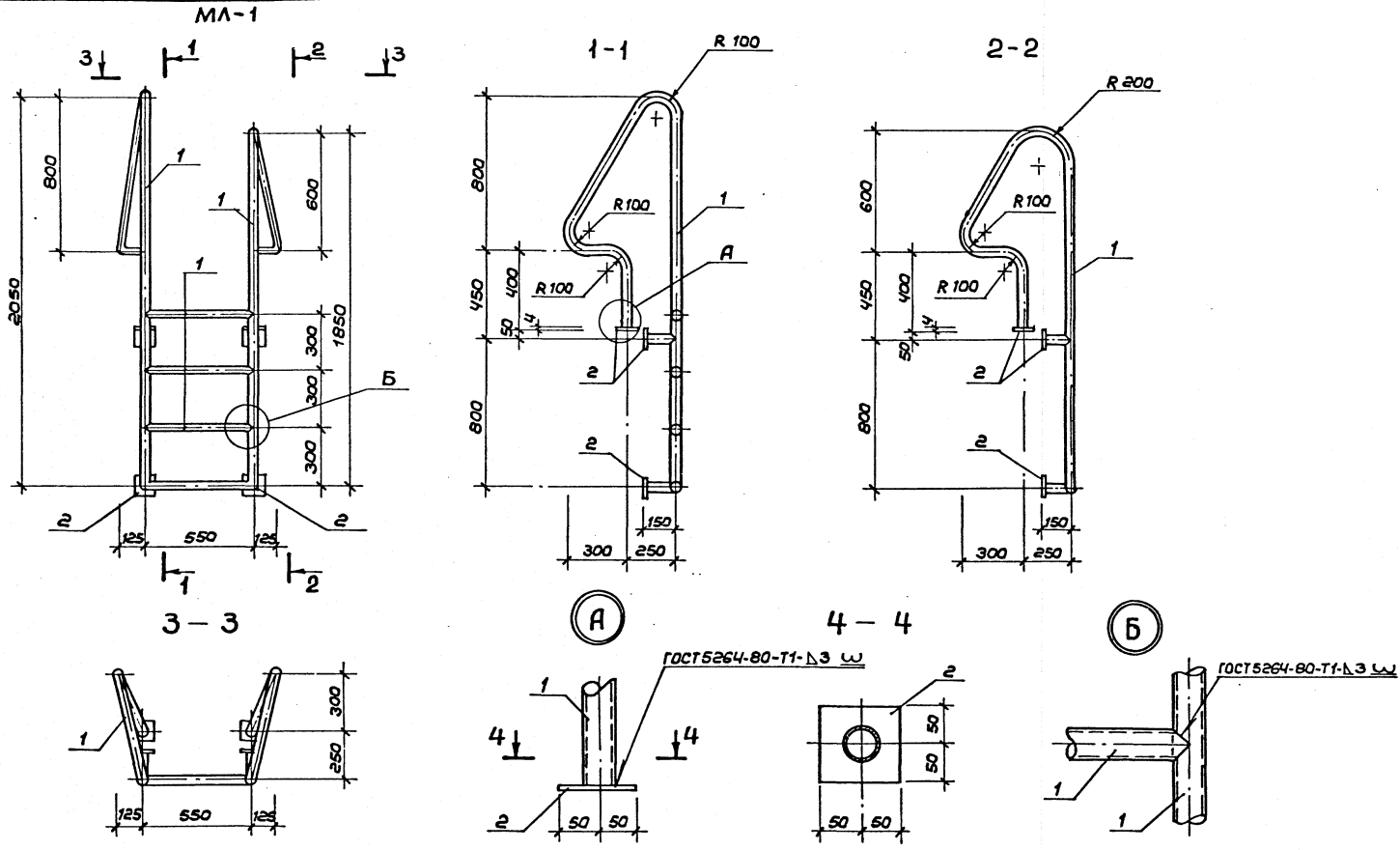


1. Местоположение узлов см. лист КМ-4.
2. Общие указания см. лист КМ-1.

Лист № 02 из 02 листов и 1 шт. винта МДЭ-1

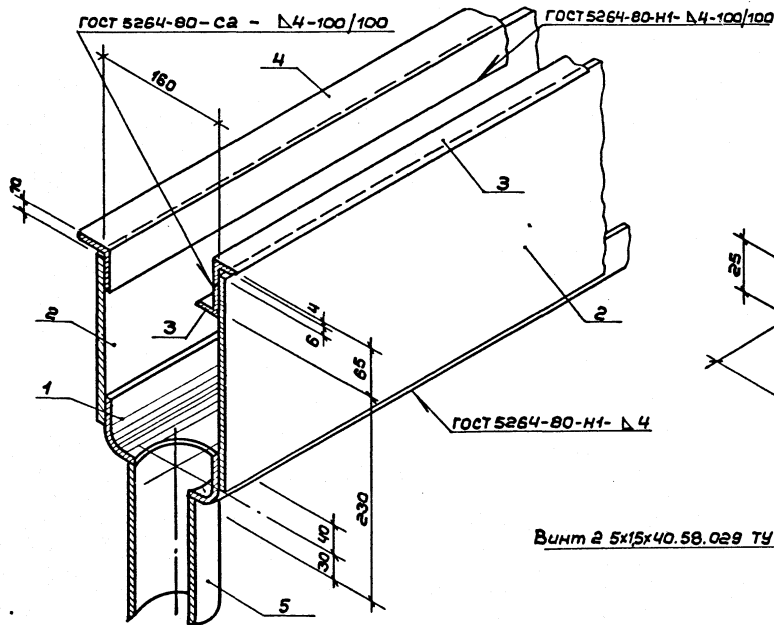
| | | | | | | | | |
|----------|----------|----------|------------------|---|--|----|-----------|--------|
| | | | ТП 291-3-47с. 88 | | | КМ | | |
| Привязан | Изм. № | Цветков | Е.И. | Бассейн в легких металлических конструкциях с ванной 25x11м (ФОБ) | | | Стр./Лист | Листов |
| | ГАП | Гунст | И.И. | КМ-1 Узлы 3; 4; 5 | | | ДП | 6 |
| | Рук. пр. | Мареулия | И.И. | | | | | |
| | Исполн. | Уткин | И.И. | | | | | |
| Лист № | Лавриш | Корнеев | И.И. | СОЮЗСПОРТПРОЕКТ | | | 15 | |
| | И.И. | Горбачев | И.И. | г. Москва | | | | |

291-3-47с. 88 Типовой проект «Ванная комната» Часть 2

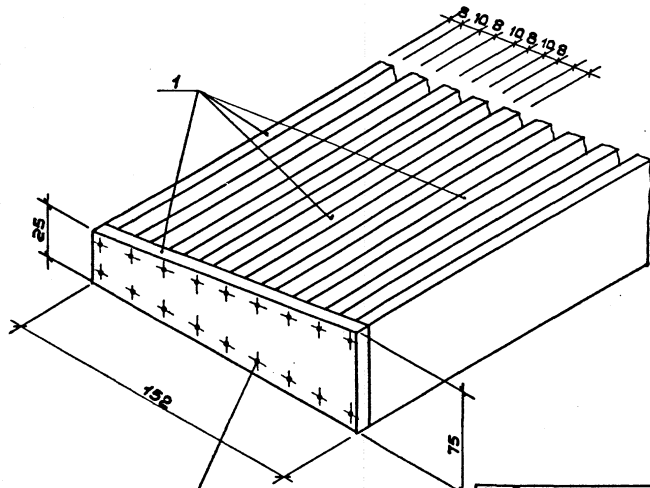


МЛВ-1

МР-1



Винт 2 5x15x40.58.029 ТУ 36-2155-78



Ведомость элементов

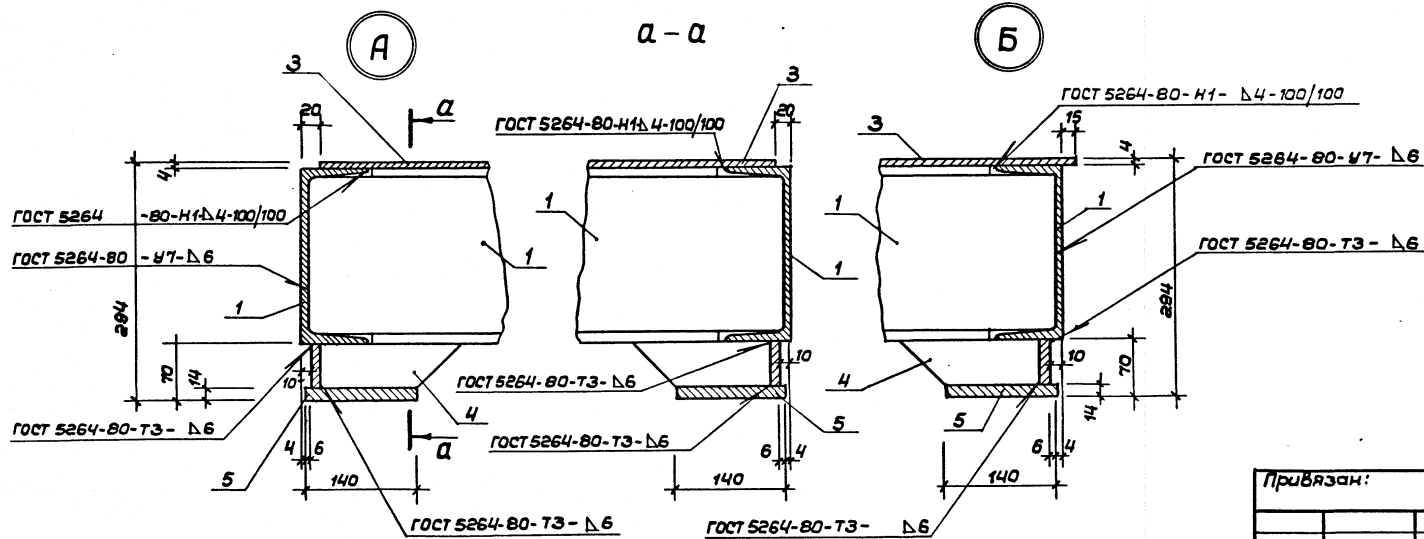
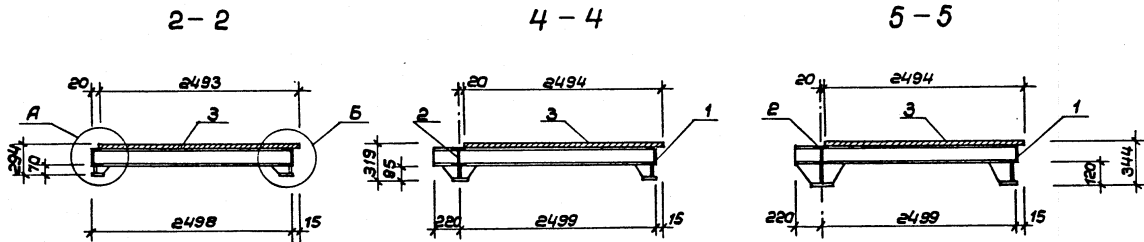
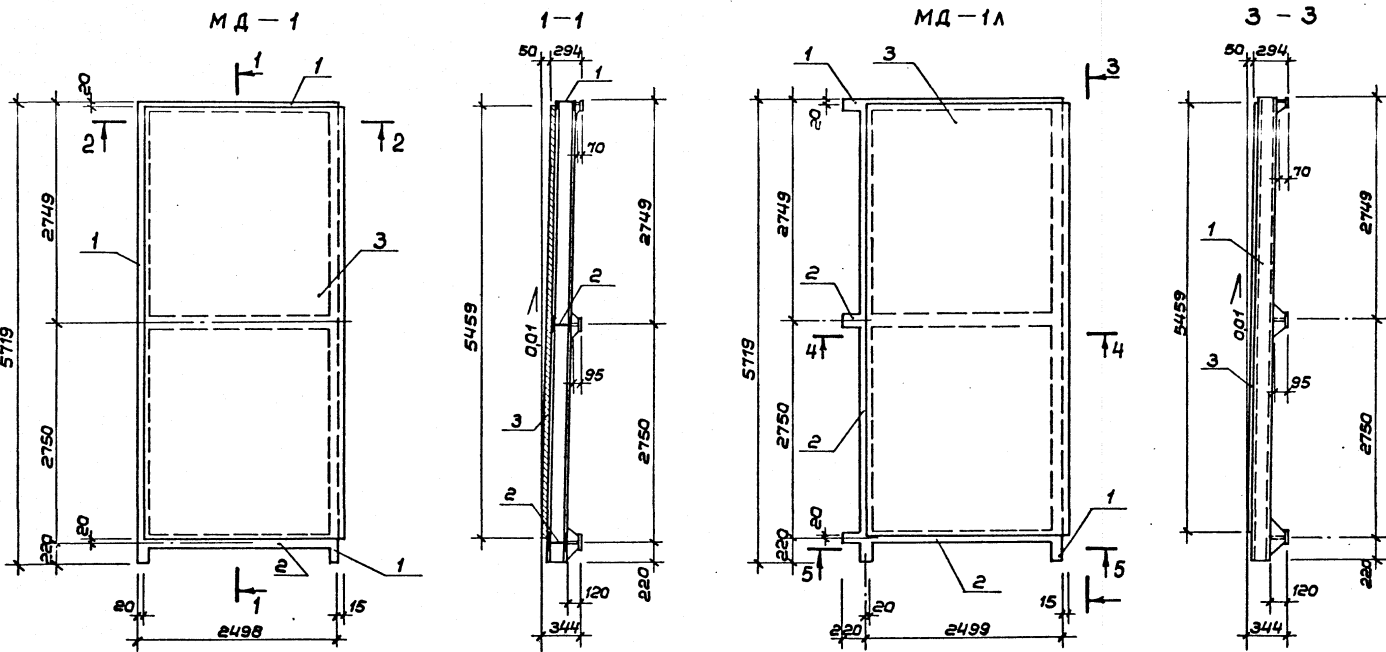
| Марка | Сечение | | Опорные усилия | | | Группа бетона | Марка металла | Примеч. |
|-------|---------|------|-------------------|--------|------|---------------|--|-------------------------|
| | Эскиз | Поз. | Состав | М тс.м | Н тс | | | |
| МЛ-1 | | 1 | Тр ф 40х3 | | | | | |
| | | 2 | σ ² =4 | | | | | |
| МЛВ-1 | | 1 | Гн С160х70х4 | | | | | |
| | | 2 | σ ² =6 | | | | | |
| | | 3 | L 32х4 | | | | | |
| | | 4 | L 50х5 | | | | | |
| | | 5 | Тр ф88х35 | | | | | |
| МР-1 | | 1 | σ ² =8 | | | | Листы из алюминия и алюминевых сплавов | АД 3111 ГОСТ 4784-79 |

1. Общие указания см. лист КМ-1.
2. Схему расположения конструкций см. лист КМ-4.

| | | | | | |
|---|-----------|----------|--------------------------|--------|--------|
| ТП 291-3-47с.88 | | | КМ | | |
| Изм. № | Привязан: | Нач.мас. | Цветков | Проект | |
| | | ГАП | Гунст | Лист | |
| | | ГИП | Маврин | Лист | |
| | | Дир.гр. | Маргулия | Лист | |
| | | Исполн. | Уткин | Лист | |
| | | Провер. | Корнеев | Лист | |
| | | И.контр. | Горбачев | Лист | |
| Бассейн в легких металлических конструкциях с ванной 25х11м /ФОБ/ | | | Стадия | Лист | Листов |
| Конструкция МЛ-1; МЛВ-1; МР-1 | | | РП | 7 | 15 |
| | | | СДЮЗСПОРТПРОЕКТ г.Москва | | |

Шифр проекта, Подпись и дата

Альбом I
Часть 2
Типовой проект
291-3-47с. 88



Ведомость элементов

| Марка | Сечение | | Опорные усилия | | | Группа констр. | Марка металла | Примечан. |
|-------|-----------|-------------|----------------|------|------|----------------|------------------------------------|-----------|
| | Эскиз | Поз. Состав | М тс.м | N тс | Q тс | | | |
| МД-1 | См. черт. | 1 | С 22 | | | | См. техническую спецификацию стали | |
| | | 2 | I 22 | | | | | |
| | | 3 | $\sigma^2=4$ | | | | | |
| | | 4 | $\sigma^2=10$ | | | | | |
| | | 5 | $\sigma^2=14$ | | | | | |
| МД-1Л | См. черт. | 1 | С 22 | | | | См. техническую спецификацию стали | |
| | | 2 | I 22 | | | | | |
| | | 3 | $\sigma^2=4$ | | | | | |
| | | 4 | $\sigma^2=10$ | | | | | |
| | | 5 | $\sigma^2=14$ | | | | | |

1. Общие указания см. лист КМ-1.
2. Схему расположения элементов см. лист КМ-4.

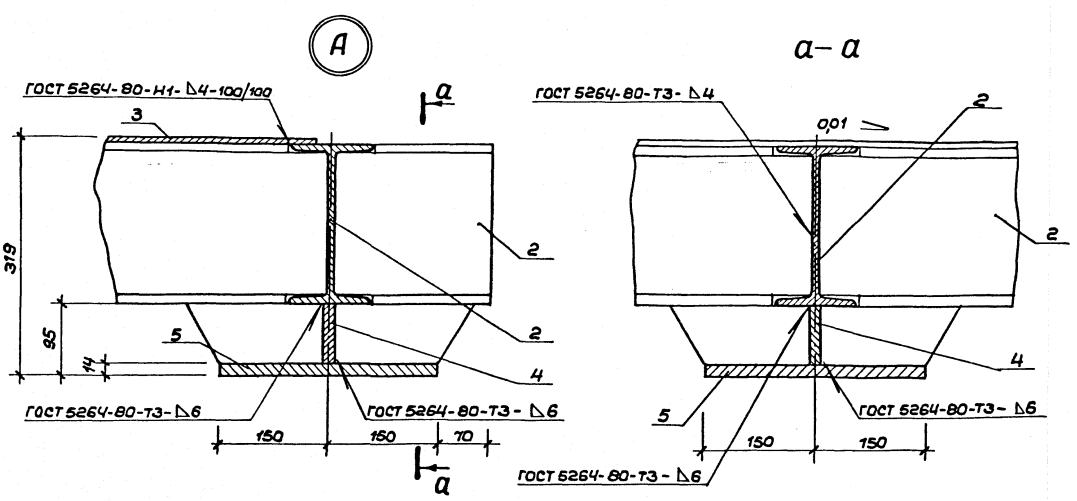
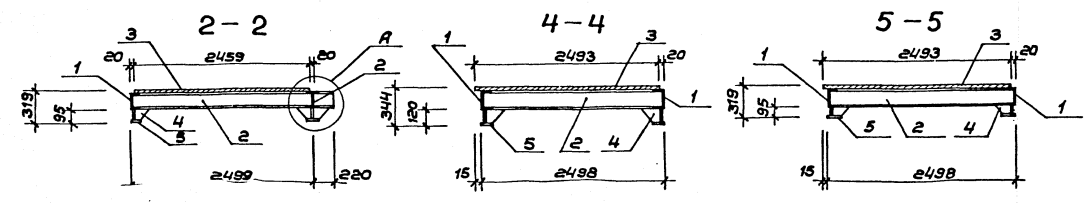
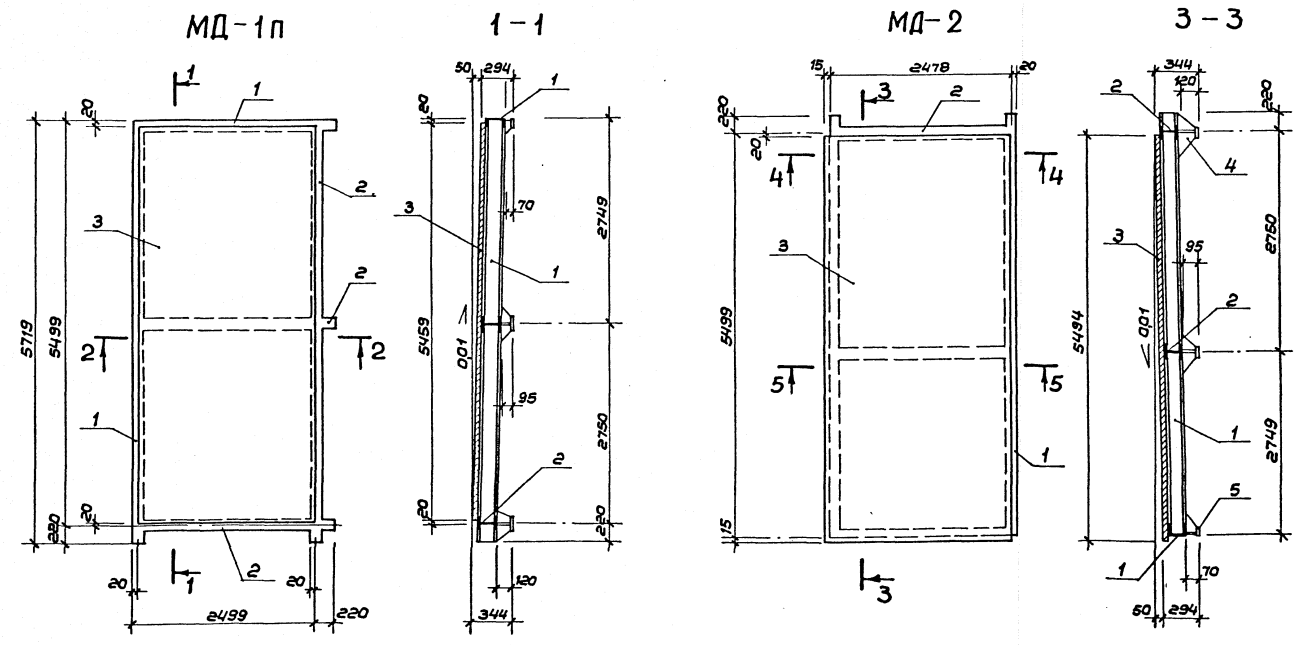
ТП 291-3-47с. 88 КМ

| | | | | | |
|----------|----------|------|--|--|--|
| Нач.мас. | Цветков | Рис. | | | |
| ГАП | Гунст | Лист | | | |
| ГИП | Маврин | Макс | | | |
| Рук.ар. | Маргуля | Мал | | | |
| Исполн. | Карнеев | Рис. | | | |
| Провер. | Шепилова | Лист | | | |
| И.контр. | Горбачев | Рис. | | | |

Привязан:

| | | | |
|--|--------------------------|------|--------|
| Бассейн в легких металлах - 25x11м /Ф06/ | Стация | Лист | Листоф |
| | рп | 8 | 15 |
| Днище ванны МД-1; МД-1Л | СОЮЗСПОРТПРОЕКТ г.Москва | | |

291-3-47с.88 Тилловый проект Часть 2 Альбом 1



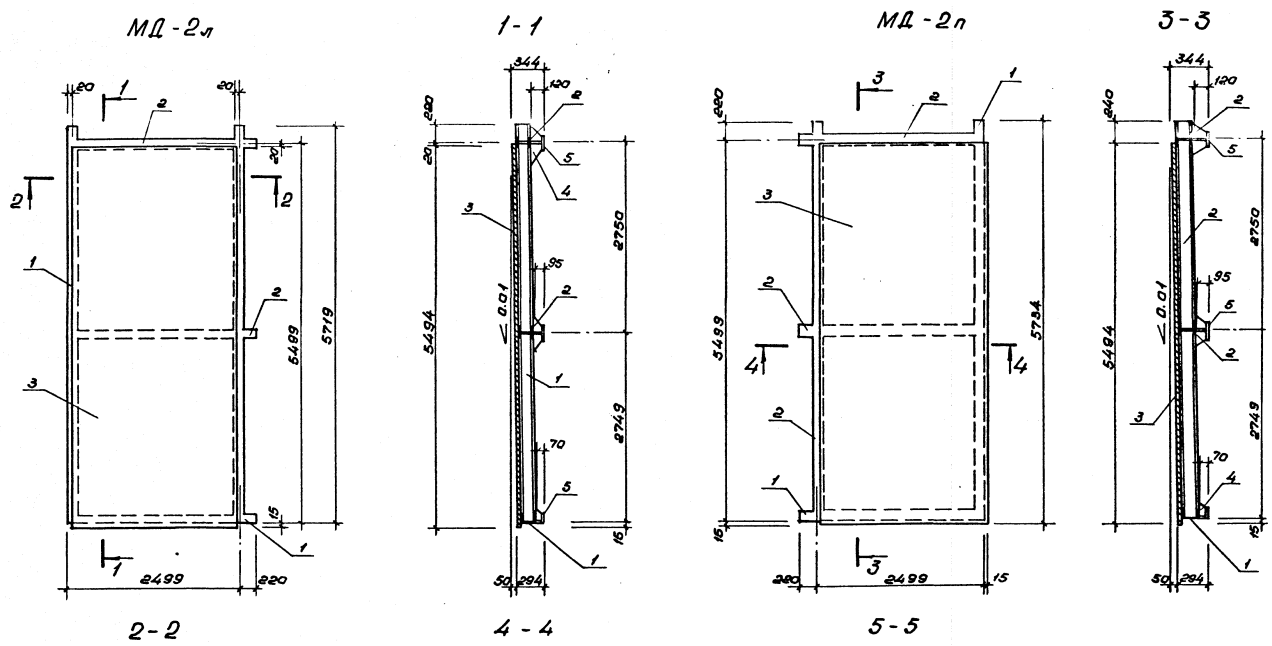
Ведомость элементов

| Марка | Сечение | | Опорные усилия | | | Грунт конструк. | Марка металла | Примеч. |
|-------|-----------|-----|----------------|--------|------|-----------------|------------------------------------|---------|
| | Эскиз | Поз | Состав | M тс.м | N тс | | | |
| МД-1п | См. черт. | 1 | Г 22 | | | | См. техническую спецификацию стали | |
| | | 2 | I 22 | | | | | |
| | | 3 | Ø=4 | | | | | |
| | | 4 | Ø=10 | | | | | |
| | | 5 | Ø=14 | | | | | |
| МД-2 | См. черт. | 1 | Г 22 | | | | См. техническую спецификацию стали | |
| | | 2 | I 22 | | | | | |
| | | 3 | Ø=4 | | | | | |
| | | 4 | Ø=10 | | | | | |
| | | 5 | Ø=14 | | | | | |

1. Общие указания см. лист КМ-1.
2. Схему расположения элементов см. лист КМ-4.

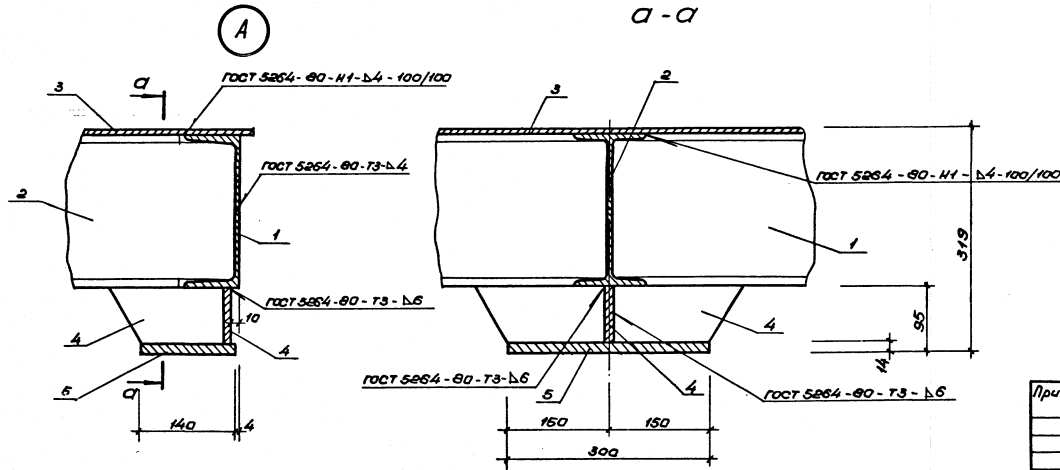
| | | | | | | |
|------------------|-------------------|---|-------------|------|-----------------|--|
| ТП 291-3-47с.88 | | КМ | | | | |
| Нач.мас. Цветков | ГАП Гунст | Бассейн в легких металлических конструкциях с ванной 25x11м /ФОВ/ | Сталь | Лист | Листов | |
| Привязан: | ГИП Маврин | | РП | 9 | 15 | |
| | Дук.гр. Маргуля | | Днище ванны | | СОЮЗСПОРТПРОЕКТ | |
| | Исполн. Карнеев | | МД-1п; МД-2 | | г. Москва | |
| | Провер. Шепилова | | | | | |
| Инв. №: | И.контр. Горбачев | | | | | |

Ведомость элементов

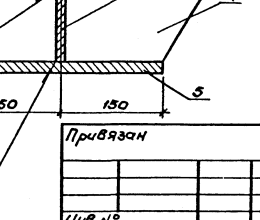
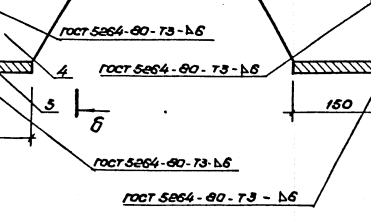
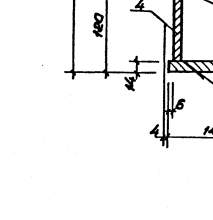
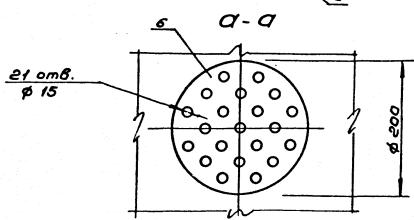
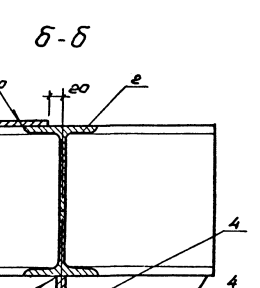
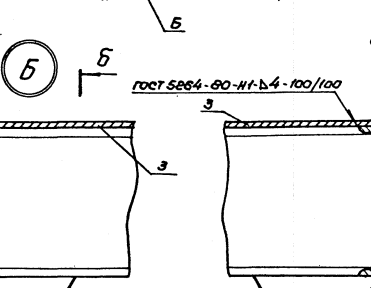
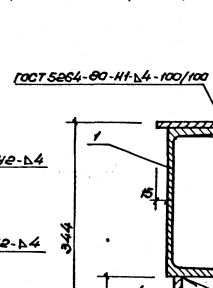
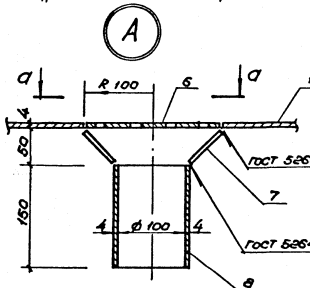
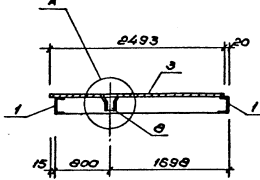
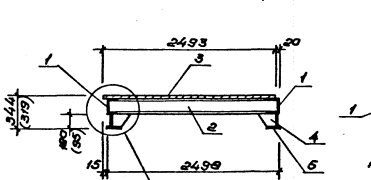
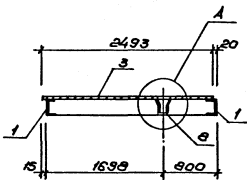
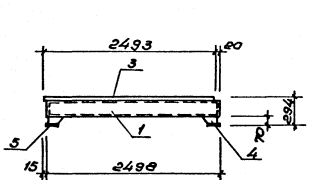
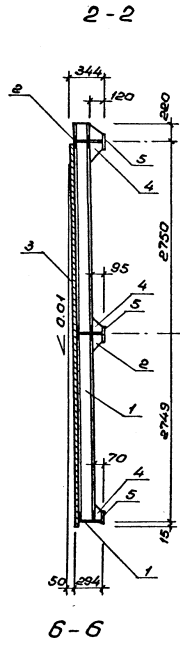
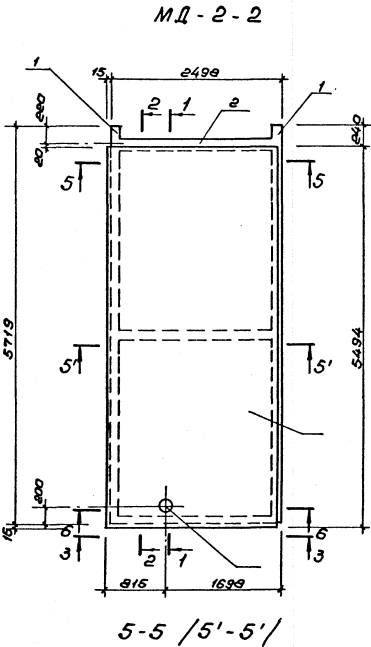
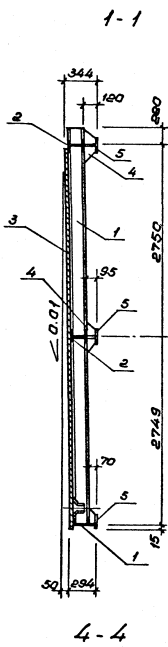
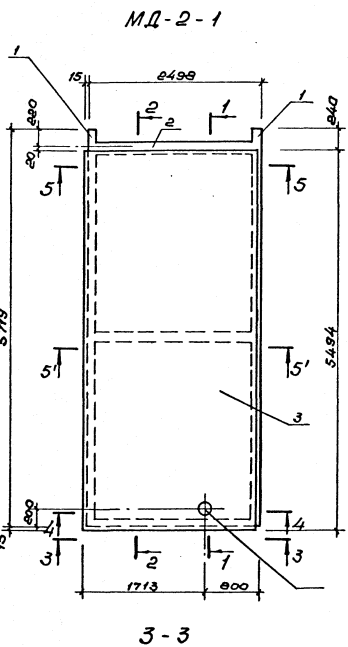


| Марка | Сечение | | | Спарные угля | | | Группа коррозии | Марка металла | Примечан. |
|-------|---------|-----|--------|--------------|------|------|-----------------|-------------------------------------|-----------|
| | Эскиз | Лаз | Состав | М тс.м | Н тс | Q тс | | | |
| МД-2л | | 1 | Г 22 | | | | | Ст. механическую спецификацию стали | |
| | | 2 | I 22 | | | | | | |
| | | 3 | 8.4 | | | | | | |
| | | 4 | 8.10 | | | | | | |
| | | 5 | 8.14 | | | | | | |
| МД-2п | | 1 | Г 22 | | | | | | |
| | | 2 | I 22 | | | | | | |
| | | 3 | 8.4 | | | | | | |
| | | 4 | 8.10 | | | | | | |
| | | 5 | 8.14 | | | | | | |

- Общие указания см. лист КМ-1.
- Схему расположения элементов см. лист КМ-4.



| | | | | | | | |
|----------|---------|----------|----------|---|--|-------------|--------|
| Изм. № | | Исполн. | | ТП 291-3-47с.88 | | КМ | |
| Исполн. | Цветков | ГАП | Гинет | Бассейн в легких металлических конструкциях с длиной 2500мм (ФЭБ) | | Станд. лист | Листов |
| Привязан | | ГЛП | Мабрин | Лицеве ванны МД-2л; МД-2п | | РП | 10 15 |
| | | Рук. ер. | Марецки | СОУЗСПОРТ ПРОЕКТ | | г. Москва | |
| | | Исполн. | Корнеев | | | | |
| | | Проверш. | Уткин | | | | |
| | | И контр. | Горбачев | | | | |



Ведомость элементов

| Марка | Сечение | | | Опорные усилия | | | Марка металла | Примечан. |
|--------|---------|-----|------------|----------------|----------|----------|------------------------------------|-----------|
| | Эскиз | Поз | Состав | M тс. м. | N тс. | Q тс. | | |
| MД-2-1 | | 1 | [22 | | | | См. техническую спецификацию стали | |
| | | 2 | I 22 | | | | | |
| | | 3 | δ: 4 | | | | | |
| | | 4 | δ: 10 | | | | | |
| | | 5 | δ: 14 | | | | | |
| | | 6 | δ: 4 | | | | | |
| | | 7 | δ: 4 | | | | | |
| | | 8 | тр. φ108-4 | | | | | |
| MД-2-2 | | 1 | [22 | | | | См. техническую спецификацию стали | |
| | | 2 | I 22 | | | | | |
| | | 3 | δ: 4 | | | | | |
| | | 4 | δ: 10 | | | | | |
| | | 5 | δ: 14 | | | | | |
| | | 6 | δ: 4 | | | | | |
| | | 7 | δ: 4 | | | | | |
| | | 8 | тр. φ108-4 | | | | | |

- Общие указания см. лист КМ-1.
- Схему расположения элементов см. лист КМ-4.

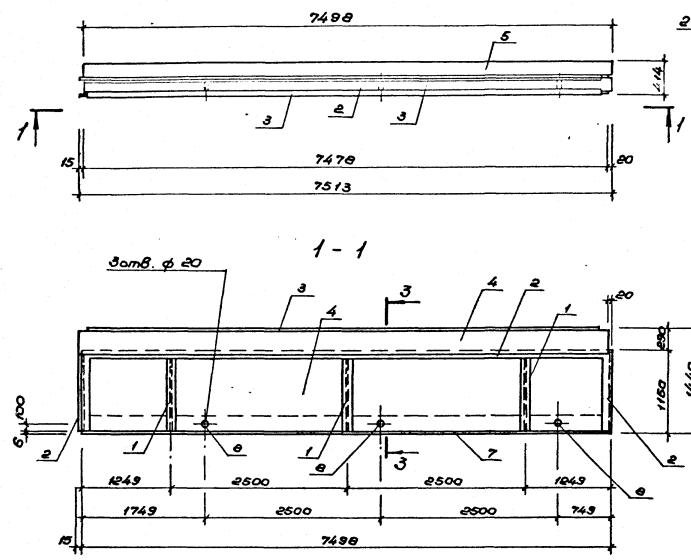
| | | | | | |
|-------------------------------|--|------|--|------------------------------|------|
| ТП 291-3-47с.88 | | | | КМ | |
| Лист | | Лист | | Лист | Лист |
| РП | | 11 | | 15 | |
| Днище ванны МД-2-1; МД-2-2 | | | | СОЮЗСПОРТПРОЕКТ г. Москва | |

И.м.с. Цветков
Г.П. Гусят
Г.П. Маврин
Д.с.р. Маркуля
И.п.л.ш. Кривошеин
И.п.л.ш. Уткин
И.контр. Горбачев

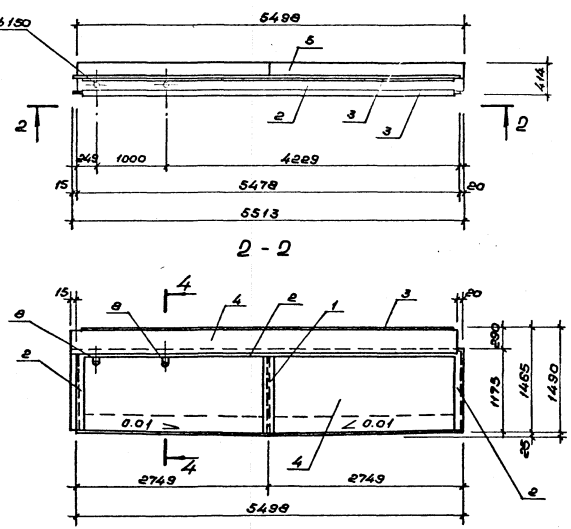
Алюминий
 23100 Москва, ул. Вавилова, д. 23
 ООО «ИЗДАТЕЛЬСТВО «СТАНДАРТСТРОЙ»

291-3-47с. 28 Туповой проезд

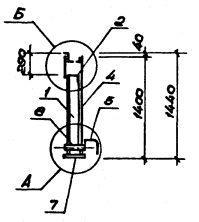
МБ-1



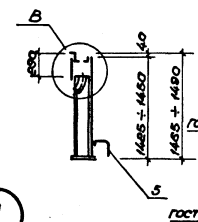
МБ-2



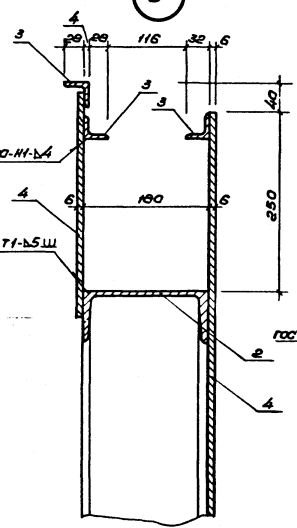
3-3



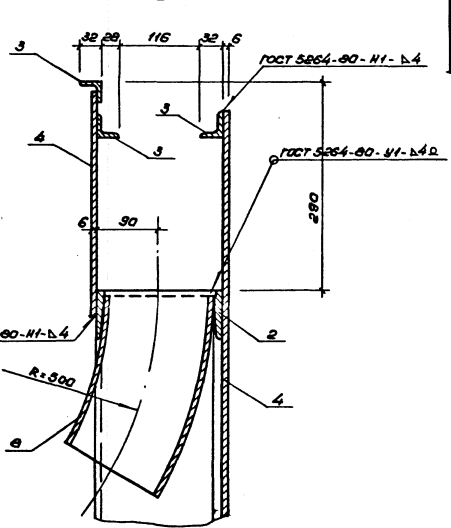
4-4



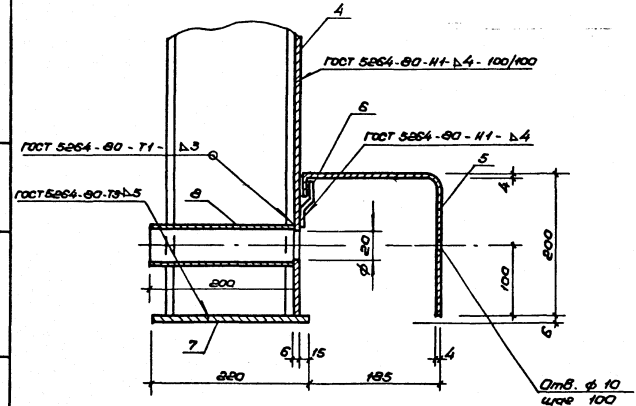
Б



В



А



Ведомость элементов

| Марка | Сечение | | | Опорные усилия | | | Марка металла | Примечан. |
|-------|-----------|-----|--------------|----------------|------|------|---------------|-----------|
| | Заказ | Поз | Состав | M тс.м | N тс | Q тс | | |
| МБ-1 | Ст. черт. | 1 | I 18 | | | | | |
| | | 2 | [18 | | | | | |
| | | 3 | L 32x4 | | | | | |
| | | 4 | δ = 6 | | | | | |
| | | 5 | δ = 4 | | | | | |
| | | 6 | δ = 4 | | | | | |
| МБ-2 | Ст. черт. | 1 | I 18 | | | | | |
| | | 2 | [18 | | | | | |
| | | 3 | L 32x4 | | | | | |
| | | 4 | δ = 6 | | | | | |
| МБ-2 | Ст. черт. | 5 | δ = 4 | | | | | |
| | | 6 | δ = 4 | | | | | |
| | | 7 | δ = 6 | | | | | |
| | | 8 | тр. φ 260x25 | | | | | |

1. Общие указания см. лист KM-1.
2. Схему расположения элементов см. лист KM-4.

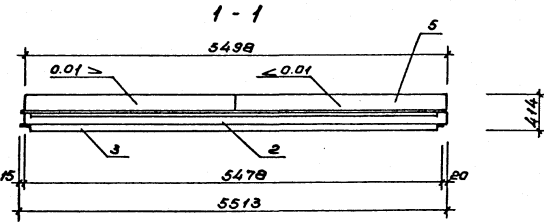
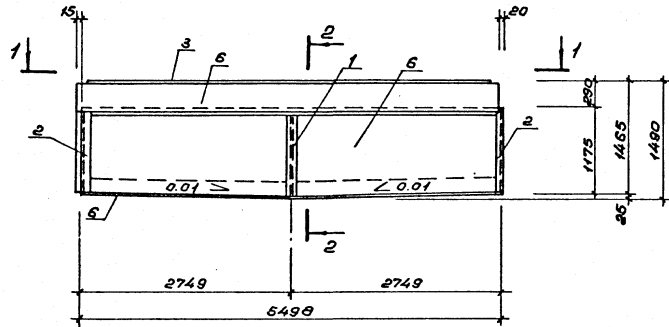
ТП 291-3-47с. 88 KM

| | |
|-----------|----------|
| Исполн. | Цветков |
| ГАП | Гунет |
| ГИП | Маврин |
| Рис. ер. | Маремля |
| Уполном. | Корнеев |
| Пробир. | Шкляева |
| Н. зампр. | Горбачев |

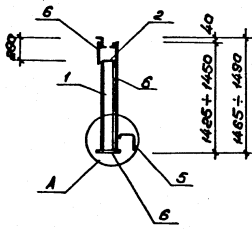
| | | | |
|---|------------------------------|------|--------|
| Бассейн в легких металлических конструкциях с ванной 25x11м (ФОб) | Стадия | Лист | Листов |
| | РП | 12 | 15 |
| Борт ванны МБ-1, МБ-2 | СОЮЗСПОРТПРОЕКТ г. Москва | | |

Альбом I
 291-3-47с.88 Типовой проект
 Часть 2

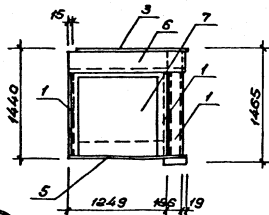
МБ-3



2-2

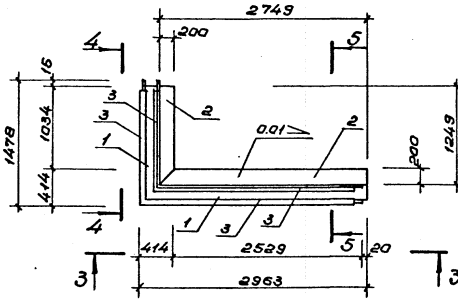


4-4

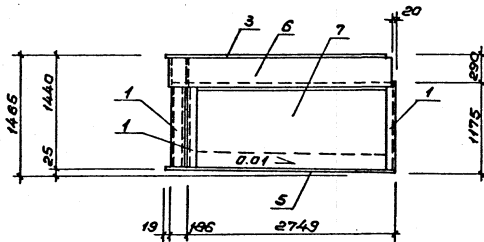


А

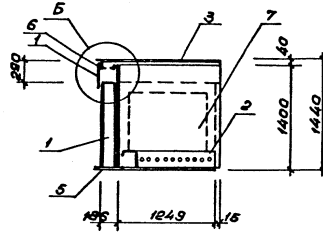
МБУ-1



3-3



5-5

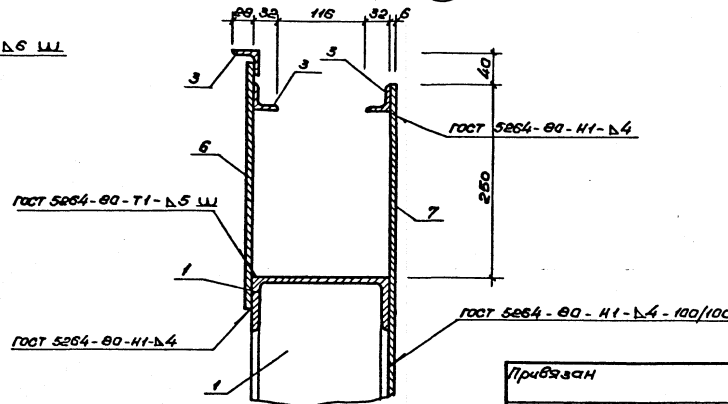
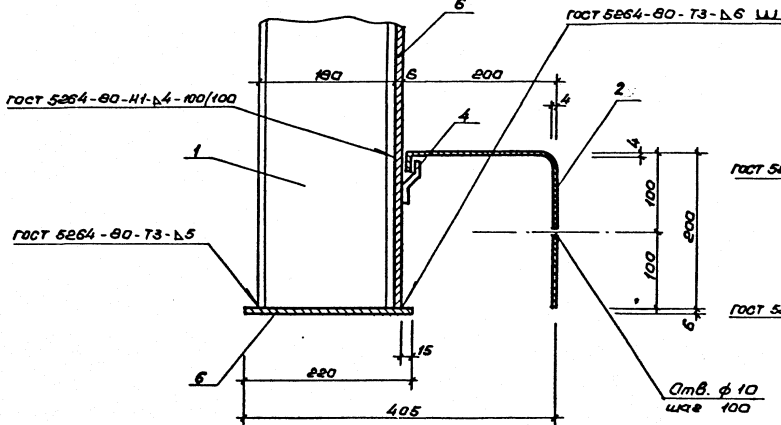


Б

Ведомость элементов

| Марка | Сечение | | Опорные участки | | | Марка металла | Примечания |
|-------|------------|-----|-----------------|------|----|---------------|------------------------------------|
| | Заказ | Поз | М | N | Q | | |
| | | | тс.м | тс | тс | | |
| МБ-3 | см. чертеж | 1 | I | 18 | | | См. техническую спецификацию стали |
| | | 2 | [| 18 | | | |
| | | 3 | L | 32x4 | | | |
| | см. чертеж | 4 | δ | 4 | | | |
| | | 5 | δ | 4 | | | |
| | | 6 | δ | 6 | | | |
| МБУ-1 | см. чертеж | 1 | [| 18 | | | |
| | | 2 | δ | 4 | | | |
| | см. чертеж | 3 | L | 32x4 | | | |
| | | 4 | δ | 4 | | | |
| | см. чертеж | 5 | δ | 6 | | | |
| | | 6 | δ | 6 | | | |
| | | 7 | δ | 6 | | | |

- Общие указания см. лист КМ-1.
- Схему расположения элементов см. лист КМ-4.

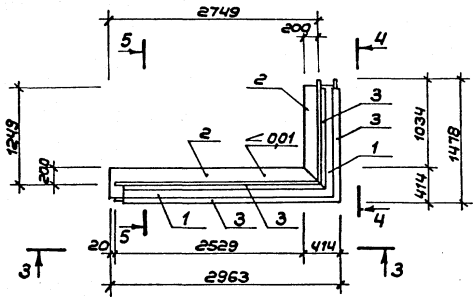


Приказан
Ш.В. №

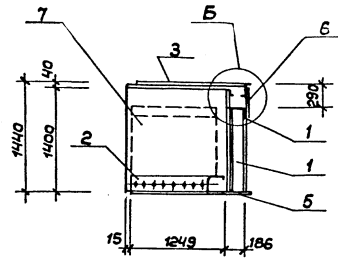
| | | | |
|---|----------------|-----------------|----------------------|
| ТП 291-3-47с.88 | | КМ | |
| Нач.мас. Цветков | Инж. ГАП Гунст | Инж. ГАП Маврин | Инж. Рук.вр. Марущия |
| Инж. Изюмин | Инж. Корнеев | Инж. Прохорова | Инж. Шкитлова |
| Инж. Ильямов | Инж. Горбачев | | |
| Бассейн в легких металлических конструкциях с ванной 25x11м (ФОб) | | Стая | Лист |
| Борт ванны МБ-3, МБУ-1 | | РП | 13 15 |
| СОЮЗСПОРТПРОЕКТ | | г. Москва | |

Альбом I
Часть 2
291-3-47с.88
Тубовый проект

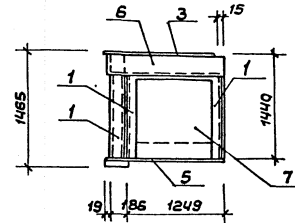
МБУ-2



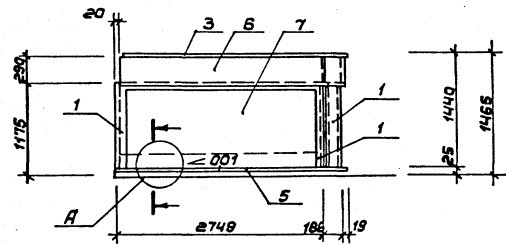
5-5



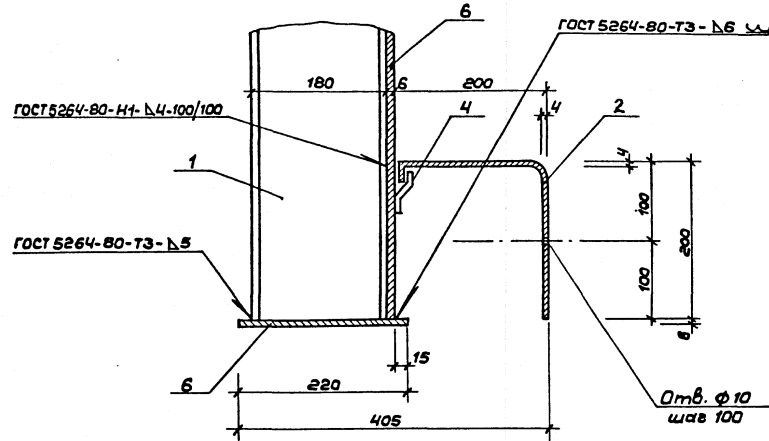
4-4



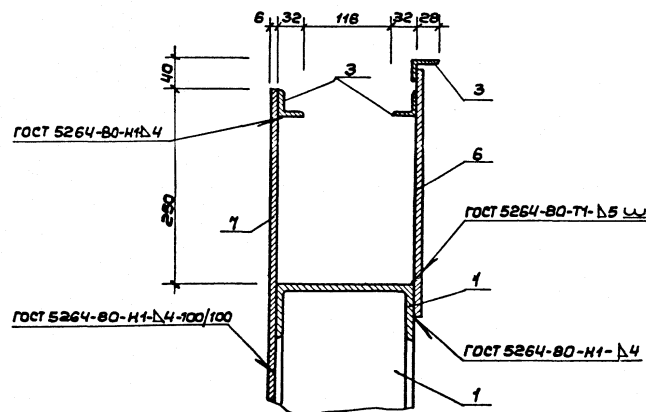
3-3



А



Б



Ведомость элементов

| Марка | Сечение | | | Опорные усилия | | | Группа Корроз. | Марка металла | Примечан. |
|-------|------------|------|--------|----------------|---------|---------|------------------------------------|------------------|-----------|
| | Эскиз | Поз. | Состав | М тс.м | Н тс | Q тс | | | |
| МБУ-2 | См. чертеж | 1 | Г 18 | | | | См. техническую спецификацию стали | | |
| | | 2 | δ=4 | | | | | | |
| | | 3 | L 32x4 | | | | | | |
| | См. чертеж | 4 | δ²=4 | | | | | | |
| | | 5 | δ²=6 | | | | | | |
| | | 6 | δ²=6 | | | | | | |
| | | 7 | δ=6 | | | | | | |

1. Общие указания см. лист КМ-1.
2. Схему расположения элементов см. лист КМ-4.

ТП 291-3-47с.88

КМ

Прибязан:

| | | |
|----------|----------|--|
| Нач.маса | Цветков | |
| ГАП | Гунст | |
| ГИП | Маврин | |
| Рук.эр. | Маргуля | |
| Исполн. | Платова | |
| Провер. | Карнеев | |
| И.контр. | Горбачев | |

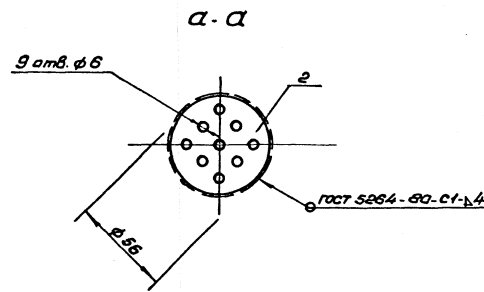
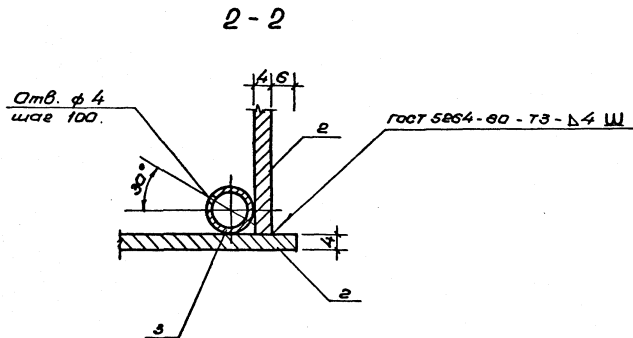
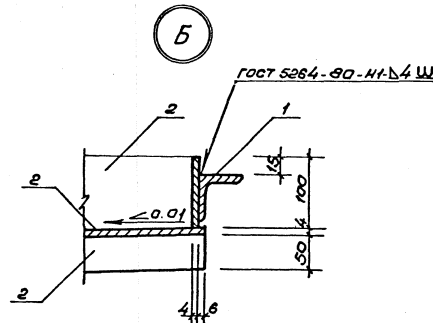
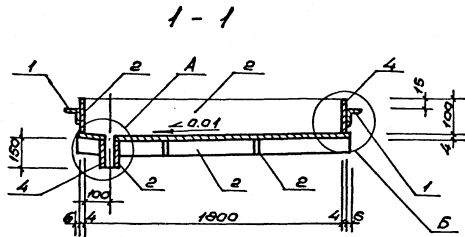
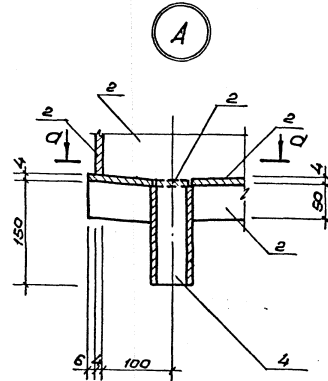
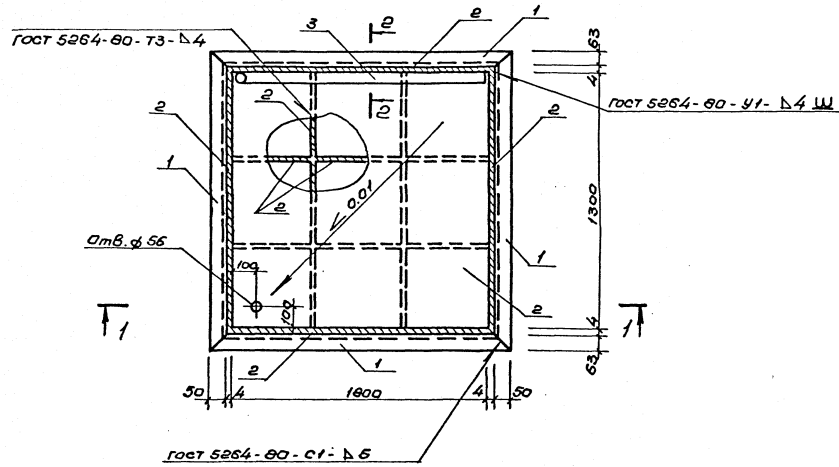
Бассейн в легких металлах-
ческих конструкциях с ванной
25x11м (ФОБ)

Сталь Лист Листов
РП 14 15

Борт ванны
МБУ-2

СОЮЗСПОРТПРОЕКТ
г.Москва

КМ-2



| Марка | Сечение | | | Сторновые утолщения | | | Марка металла | Примечан. |
|-------|---------|-----|-------------|---------------------|------|------|------------------------------------|-----------|
| | Заказ | Поз | Состав | М тс.м | Н тс | Q тс | | |
| КМ-2 | | 1 | L50x5 | | | | Ст. техническую спецификацию отака | |
| | | 2 | Ст. 3 | | | | | |
| | | 3 | тр. ф. 56x4 | | | | | |
| | | 4 | тр. ф. 60x4 | | | | | |

1. Общие указания см. лист КМ-1.
2. Местоположение ножной ванночки КМ-2 см. лист АС-3.

Лист № 1/1 (подпись и штамп Взам. инв. №)

| | | | | | |
|----------|------------|--|--|-----------------|------|
| Привязан | | ТП 291-3-47с. 88 | | КМ | |
| Исполн. | И. Цветков | Бассейн в легкос металлические конструкции с ванной 25x11м (ФОВ) | | Сталь | Лист |
| ГАП | Гунст | | | РП | 15 |
| ГВП | Маврин | | | Лист | 15 |
| Рук.вр. | Марциняк | | | СОЮЗСПОРТПРОЕКТ | |
| Исполн. | Корнеев | Ножная ванночка. Конструкция КМ-2 | | г. Москва | |
| Проверил | Шепилов | | | | |
| Исполн. | Горбачев | | | | |