

ТИПОВОЙ ПРОЕКТ
291-3-47С.88
БАССЕЙН
В ЛЕГКИХ МЕТАЛЛИЧЕСКИХ КОНСТРУКЦИЯХ
С ВАННОЙ 25 X 11 М /ФОБ/
АЛЬБОМ IV

ПЕРЕЧЕНЬ АЛЬБОМОВ:

АЛЬБОМ I		
ЧАСТЬ I	АРХИТЕКТУРНО-СТРОИТЕЛЬНЫЕ И ТЕХНОЛОГИЧЕСКИЕ ЧЕРТЕЖИ	
ЧАСТЬ 2	КОНСТРУКЦИЯ МЕТАЛЛИЧЕСКОЙ ВАННЫ	
ЧАСТЬ 3	КОНСТРУКЦИЯ МОНОЛИТНОЙ ЖЕЛЕЗОБЕТОННОЙ ВАННЫ	
АЛЬБОМ II	КОНСТРУКЦИИ МЕТАЛЛИЧЕСКИЕ (из 2 ^х ч.)	
АЛЬБОМ III		
ЧАСТЬ I	ОТОПЛЕНИЕ И ВЕНТИЛЯЦИЯ. ВНУТРЕННИЕ ВОДOPPOBOD И КАНАЛИЗАЦИЯ. СВЯЗЬ И СИГНАЛИЗАЦИЯ. ПОЖАРНАЯ СИГНАЛИЗАЦИЯ	
ЧАСТЬ 2	ЭЛЕКТРООБОРУДОВАНИЕ. АВТОМАТИЗАЦИЯ ОТОПИТЕЛЬНЫХ И ВЕНТИЛЯЦИОННЫХ СИСТЕМ	
АЛЬБОМ IV	СТРОИТЕЛЬНЫЕ ИЗДЕЛИЯ	
АЛЬБОМ V	СПЕЦИФИКАЦИИ ОБОРУДОВАНИЯ	
АЛЬБОМ VI	ВЕДОМОСТИ ПОТРЕБНОСТИ В МАТЕРИАЛАХ	РАБОЧИЙ ПРОЕКТ УТВЕРЖДЕН ГОСГРАЖДАНСТРОЕМ
АЛЬБОМ VII	СМЕТЫ	ПРИКАЗ N 351 ОТ 03.11 1987 ГОДА
АЛЬБОМ VIII	ОСНОВНЫЕ ПОЛОЖЕНИЯ ПО ПРОИЗВОДСТВУ МОНТАЖНЫХ РАБОТ	ВВЕДЕН В ДЕЙСТВИЕ ИН - ТОМ СОЮЗСПОРТПРОЕКТ ПРИКАЗОМ N 150 ОТ 14.06 1988 ГОДА

© ФА ЦИТА Госстроя СССР, 1988г.

РАЗРАБОТАН ИНСТИТУТОМ «СОЮЗСПОРТПРОЕКТ»
 ГЛАВНЫЙ АРХИТЕКТОР ИНСТИТУТА *Уфимов* ГУНСТ И.А.
 ГЛАВНЫЙ ИНЖЕНЕР ПРОЕКТА *Мафи* МАВРИН Д.А.

						Прибылан:	

Инд.л²

Содержание альбома /начало/

Обозначение	Наименование	Стр.	Прим.
Листы 1÷	Содержание альбома	2-3	
АС.У.000000ТТ	Технические требования к изготовлению деревянных изделий	4	
АС.У.01.0000	Дверь сауны.	5	
АС.У.01.0100	Коробка двери сауны	6	
АС.У.01.02.00	Полотно двери сауны	7	
АС.У.02.0000	Светлая деревянная решетка РД-1	8	
АС.У.03.0000	Поручень	8	
АС.У.000000ТТ	Технические требования к изготовлению арматурных и металлических изделий	9	
АС.У.04.01.00	Сетка С-1	10	
АС.У.04.02.00	Сетка С-2	10	
АС.У.04.03.00	Сетка С-3	11	
АС.У.04.04.00	Сетка С-4	11	
АС.У.04.05.00	Сетка С-5	12	
АС.У.04.06.00	Сетка С-6	12	
АС.У.04.07.00	Сетка С-7	13	
АС.У.04.08.00	Сетка С-8	13	
АС.У.04.09.00	Сетка С-9	14	
АС.У.04.10.00	Сетка С-10	14	
АС.У.04.11.00	Сетка С-11	15	
АС.У.04.12.00	Сетка С-12	15	

ТП 291-3-47с. 88

Содержание
альбома

Стадия Масса Максимум

РП

Лист 1/Листов

СОЮЗСПОРТПРОЕКТ

г. Москва

Содержание альбома /продолжение/

Обозначение	Наименование	Стр.	Прим.
АС.У.04.13.00	Сетка С-13	16	
АС.У.04.14.00	Сетка С-14	16	
АС.У.04.15.00	Сетка С-15	17	
АС.У.04.16.00	Сетка С-16	17	
АС.У.04.17.00	Сетка С-17	18	
АС.У.04.18.00	Сетка С-18	18	
АС.У.04.19.00	Сетка С-19	19	
АС.У.04.20.00	Сетка С-20	19	
АС.У.04.21.00	Сетка С-21	29	
АС.У.04.22.00	Сетка С-22	20	
АС.У.04.23.00	Сетка С-23	20	
АС.У.04.24.00	Сетка С-24	22	
АС.У.04.25.00	Каркас К-1	21	
АС.У.04.26.00	Каркас К-2	21	
АС.У.04.27.00	Каркас К-3	22	
АС.У.04.28.00	Объемный каркас ОК-1	23	
АС.У.04.29.00	Объемный каркас ОК-2	24	
АС.У.04.30.00	Объемный каркас ОК-3	25	
АС.У.04.31.00	Отдельный стержень ОС-1	26	
АС.У.04.32.00	Отдельный стержень ОС-2	30	
АС.У.04.33.00	Закладная деталь ЗД-1	26	
АС.У.04.34.00	Закладная деталь ЗД-2	27	
АС.У.04.35.00	Закладная деталь ЗД-3	27	
АС.У.04.36.00	Закладная деталь ЗД-4	28	
АС.У.04.37.00	Закладная деталь ЗД-5	28	
АС.У.04.38.00	Закладная деталь ЗД-6	29	
АС.У.04.39.00	Ограничитель перемещ. ОП-1	30	
АС.У.04.40.00	Ограничитель перемещ. ОП-2	31	

ТП 291-3-47с. 88

Лист

2

Содержание альбома (начало)			
Обозначение	Наименование	Стр.	Прим.
АС.У.04.41.00	Ограничитель перемещ. ОП-3	31	
АС.У.04.42.00	Рамка РМ-1	32	
АС.У.04.43.00	Металлическое изделие МИ-1	33	
АС.У.04.44.00	Рамка РМ-2	34	
АС.У.04.45.00	Металлическое изделие МИ-2	34	
АС.У.04.46.00	Металлическое изделие МИ-3	35	
АС.У.04.47.00	Металлическое изделие МИ-4	35	
АС.У.04.48.00	Рамка РМ-3	37	
АС.У.05.01.00	Металлическое изделие МИ-1	36	
АС.У.05.02.00	Крепежная деталь МД-1	37	
АС.У.05.03.01сб	Каркас ВБ-1 лист 1	38	
АС.У.05.03.01	Каркас ВБ-1 лист 2	40	
АС.У.05.04.01сб	Каркас ВБ-2 лист 1	39	
АС.У.05.04.01	Каркас ВБ-2 лист 2	40	
АС.У.05.05.01сб	Каркас ВБ-3 лист 1	41	
АС.У.05.05.01	Каркас ВБ-3 лист 2	42	
АС.У.05.06.01сб	Каркас ВБ-4 лист 1	43	
АС.У.05.06.01	Каркас ВБ-4 лист 2	42	
АС.У.05.07.01сб	Каркас ВБ-5 лист 1	44	
АС.У.05.07.01сб	Каркас ВБ-5 лист 2	45	
АС.У.05.07.01	Каркас ВБ-5 лист 3	46	
АС.У.05.07.01	Каркас ВБ-5 лист 4	46	
АС.У.05.08.01сб	Каркас ВБ-6 лист 1	47	
АС.У.05.08.01	Каркас ВБ-6 лист 2	48	
АС.У.05.08.01	Каркас ВБ-6 лист 3	48	
АС.У.05.09.01	Защит крепёжных	49	
ТП 291-3-47с. 88		лист	3

Содержание альбома (продолжение)			
Обозначение	Наименование	Стр.	Прим.
АС.У.05.10.00	Решетка для вытирания носе МР	50	
АС.У.05.11.00	Окаймляющая рамка Р-1	51	
КЭЖС 00100	Сетка С(С1+С6)	52	
КЭЖС 00200	Сетка С(С7+С11)	53	
КЭЖС 00300	Труба наполнения МН(МН2; МН3)	54	
КЭЖС 00400	Труба перелива МН4	55	
КЭЖС 00500	Трап МН5	55	
КЭЖС 00600	Ступень МН6	56	
КЭЖС 00700	Элемент крепления сливного лотка МН7	56	
КЭЖС 00800	Деталь скользящей опоры МН8	57	
КЭЖС 00900	Упор МН9	57	
КЭЖС 01000	Лоток сливной ЛС(ЛС1; ЛС2)	58	
КЭЖС 01100	Лоток сливной ЛС(ЛС3; ЛС4)	59	
КЭЖС 01200	Лоток сливной ЛС(ЛС5; ЛС6)	60	
КЭЖС 01300	Лоток сливной ЛС(ЛС7; ЛС8; ЛС9 ^а)	61	
КЭЖС 01400	Лоток сливной ЛС(ЛС9; ЛС10)	62	
КЭЖС 01500	Решетка трапа РМ1	63	
КЭЖС 00001	Решетка трубы перелива РМ(РМ2; РМ3)	63	
КЭЖС 00002	Поручень ПМ(ПМ1; ПМ2)	64	
КЭЖС 00003	Крюк КР1	64	
КЭЖС 01600	Решетка сливного лотка РМ(РМ4+РМ5)	65	
КЭЖС 01700	Решетка сливного лотка РМ(РМ7+РМ9)	66	
КЭЖС 10000 М4	Сальник МН1. Монтажные чертежи	67	
КЭЖС 10100	Гильза ГС1 сальника	67	
КЭЖС 10200	Грунбукса ГС2 сальника	54	
ТП 291-3-47с. 88		лист	4

Альбом IV

Типовой проект 291-3-47с.88

Технические требования

Отклонение от номинальных размеров деталей, сборочных единиц устанавливаются в соответствии с требованиями ГОСТ 6449-82.

Шероховатость древесин лицевых поверхностей должна быть по ГОСТ 7016-82.

Изделия, их сборочные единицы и детали должны иметь правильную геометрическую форму.

Обработку деревянных изделий производить согласно СНиП III-19-76.

Строительные изделия должны поставляться в полной заводской готовности

Имя, отчество, подпись и дата. Взам.инв.№

ГИП Маврин *М.В.*
 Исполн. Андреева *А.В.*
 Провер. Гарбачев *В.В.*
 Инж. Котляревская *В.В.*

ТП 291-3-47с.88 АС.И.00.00.00 ТТ

Технические
требования

Стадий Масса Масшт.

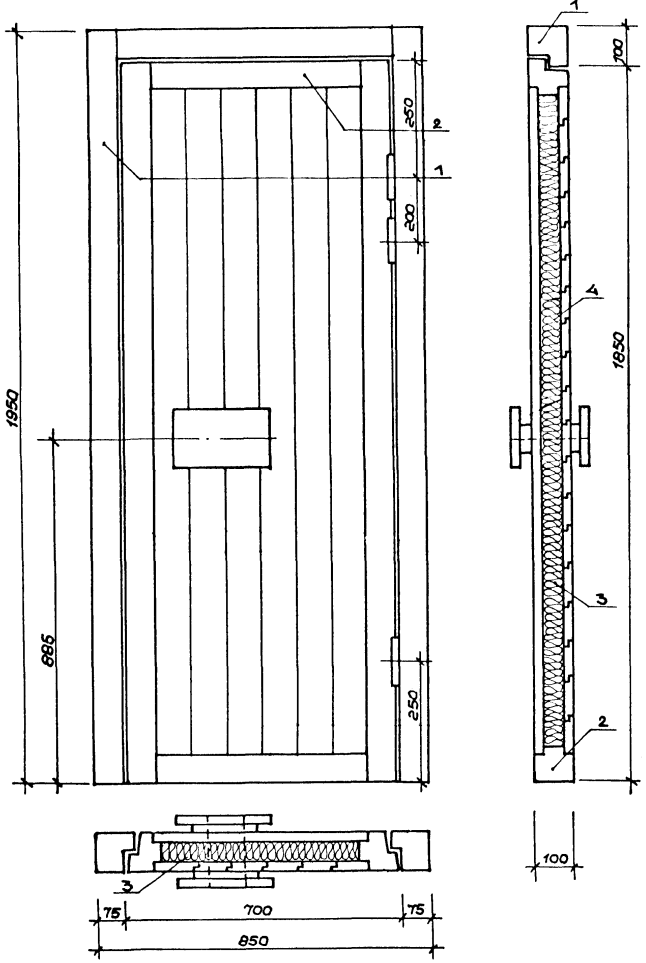
РП

Лист. Листов

СОЮЗСПОРТПРОЕКТ
в. Москва

Альбом IV
 Типовой проект 291-3-47с. 88

Лист № 0001. Подпись и дата. Взам. инв. №



Форм.	Поз.	Обозначение	Наименование	Кол.	Примеч.
			<u>Документация</u>		
		АС.И.000.000.ТТ	Технические требования		
			<u>Сборочные единицы</u>		
А3	1	АС.И.010100	Коробка двери сауны	2	
А3	2	АС.И.010200	Полотно двери сауны	2	
			<u>Материалы</u>		
В4	3		Войлок $\sigma = 60$ мм ГОСТ 28768	4,0 м ²	
В4	4		Пленка полиэтиленовая $\sigma = 1$ мм ГОСТ 10354-82	9,0 м ²	

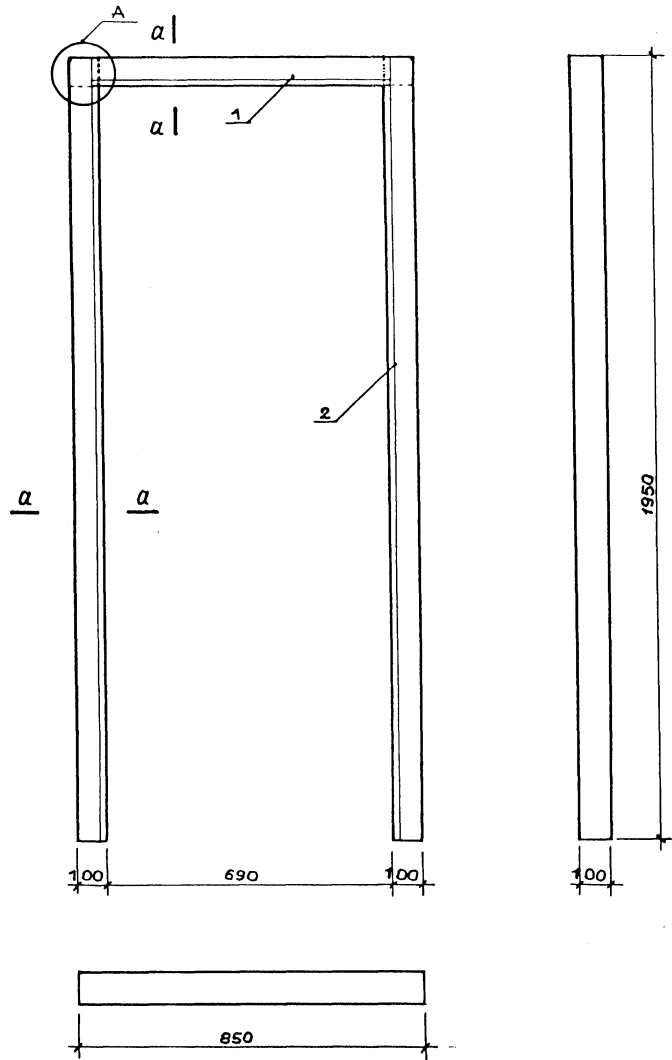
АС.И.01.00.00 - ИЗОБРАЖЕНО
 АС.И.01.00.01 - ЗЕРКАЛЬНОЕ ОТРАЖЕНИЕ

ТП 291-3-47с. 88		АС.И.01.00.00	
Дверь сауны ИД-1.		Стадия	Масштаб
		РП	1:10
		Лист	Листов 1
ГИП Мабрин <i>Мабрин</i>		СОЮЗСПОРТПРОЕКТ	
Исполн. Андреева <i>Андреева</i>		г. Москва	
Провер. Горбачев <i>Горбачев</i>			
Ин. контр. Афанасьев <i>Афанасьев</i>			

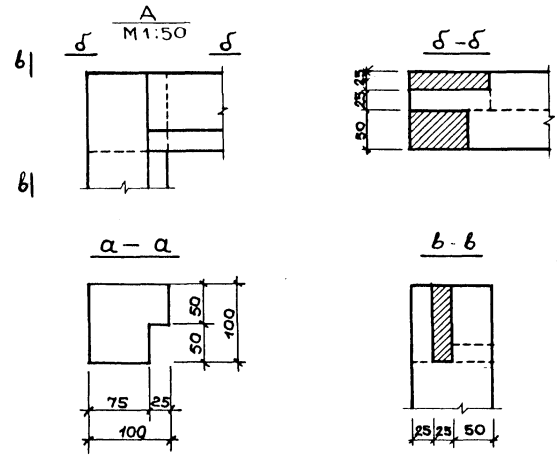
Альбом IV

Типовой проект 291-3-47с. 88

Лист № 1 из 1 (Подпись и дата) (Страница № 1 из 1)

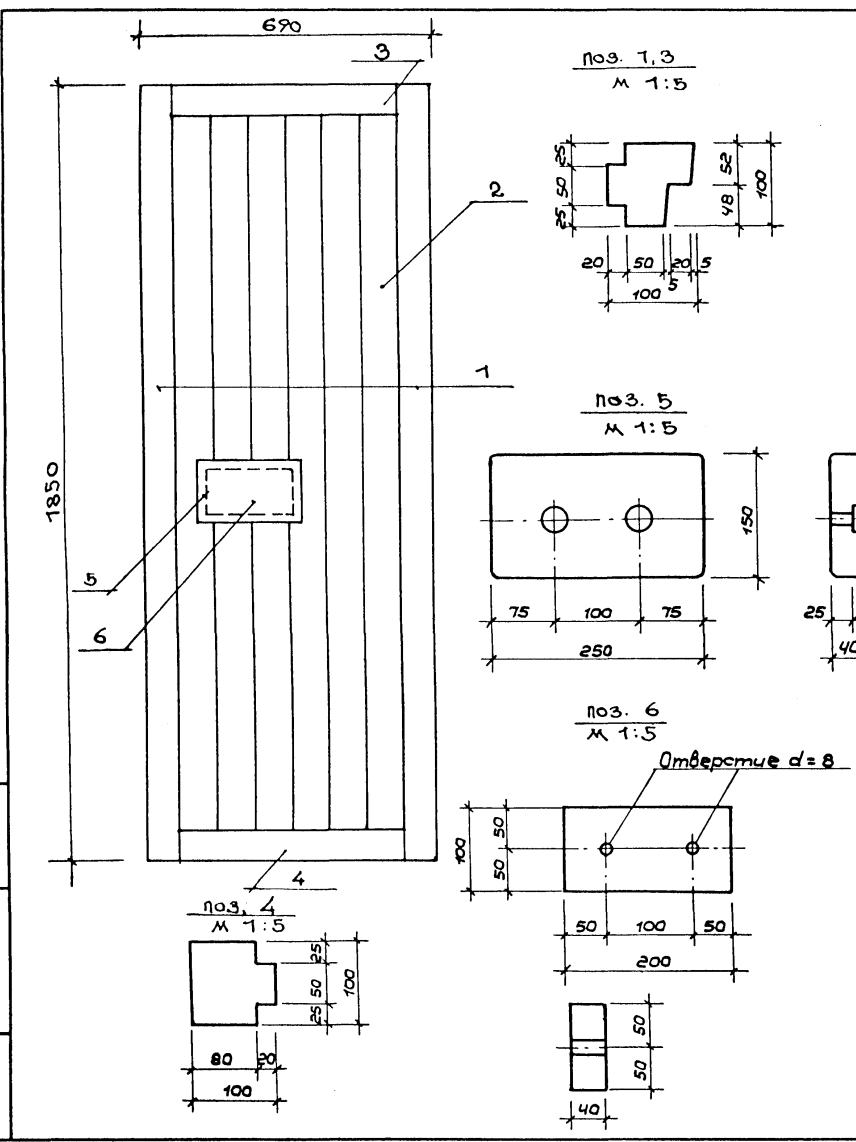


Формат	Поз.	Обозначение	Наименование	Кол.	Примеч.
			<u>Документация</u>		
		АС.И.00.00.0017	Технические требования		
			<u>Детали</u>		
64	1	АС.И.01.01.01	Брус 100x100 ГОСТ 2695-83 ℓ=850	2	
64	2	АС.И.01.01.02	Брус 100x100 ГОСТ 2695-83 ℓ=1950	4	

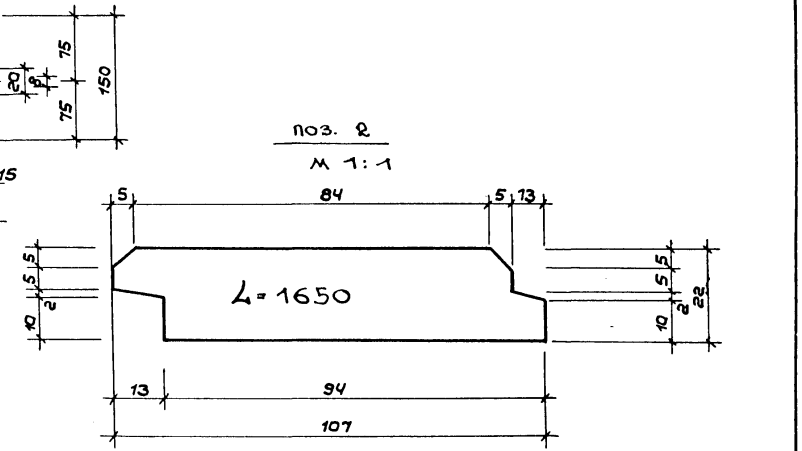


			ТП 291-3-47с. 88	АС.И.01.01.00		
			Коробка двери сауны	Стадия	Масса	Масшт.
				РП	28,5	1:10
			Лист Листов 1			
			СОЮЗСПОРТПРОЕКТ в. Москва			
Гип	маврин	<i>Ма</i>				
Исполн.	Андреева	<i>Андреева</i>				
Провер.	Горбачев	<i>Горбачев</i>				
И.контр.	Афанасьев	<i>Афанасьев</i>				

Лист № подл. Подпись и дата Взам. инв. №

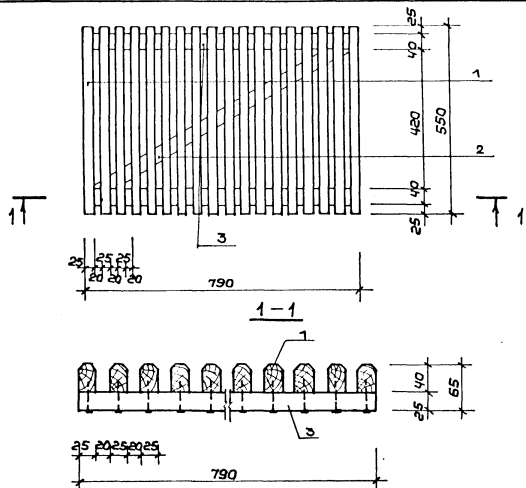


Форм.	Поз.	Обозначение	Наименование	Кол.	Примеч.
			<u>Документация</u>		
		АС.И.00.00.00 ТТ	Технические требования		
			<u>Детали</u>		
Б4	1	АС.И.01.02.01	Брус 100x100 ГОСТ 2695-83 $L = 1850$	4	
Б4	2	АС.И.01.02.02	Доска 107x22 ГОСТ 2695-83 $L = 1650$	50	
Б4	3	АС.И.01.02.03	Брус 100x100 ГОСТ 2695-83 $L = 690$	2	
Б4	4	АС.И.01.02.04	Брус 100x100 ГОСТ 2695-83 $L = 690$	2	
Б4	5	АС.И.01.02.05	Брус 40x150 ГОСТ 2695-83 $L = 250$	4	
Б4	6	АС.И.01.02.06	Брус 40x100 ГОСТ 2695-83 $L = 200$	4	



ТП 291-3-47с. 88		АС.И.01.02.00	
Полотно двери сауны		Стадия	Масштаб
		РП 90,0	1:10
Лист		Листов 1	
СОЮЗСПОРТПРОЕКТ г. Москва			

ГИП маврин *Ильин*
Исполн. Андреева *Андреева*
Провер. Горбачев *Горбачев*
И.контр. Афанасьев *Афанасьев*



Форм.	Поз.	Обозначение	Наименование	Кол.	Примеч.
			<u>Документация</u>		
		АС.И.00.00.00.ТТ	Технические требования		
			<u>детали</u>		
Б4	1	АС.И.02.00.01	Брус 40х25 ГОСТ 2695-83 ℓ = 550	36	
Б4	2	АС.И.02.00.02	Брус 40х25 ГОСТ 2695-83 ℓ = 900	2	
Б4	3	АС.И.02.00.03	Брус 40х25 ГОСТ 2695-83 ℓ = 790	4	

ТП 291-3-47с.88 АС.И.02.00.00

Съемная деревянная
решетка РД-1

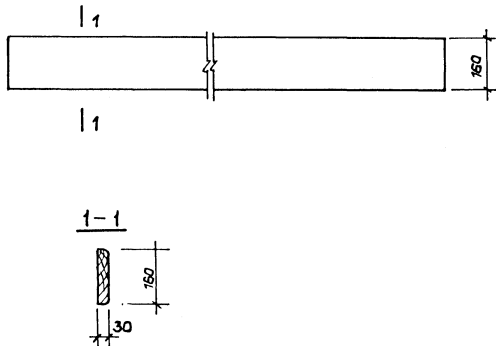
Стадия Масса Масшт.

РП 1:10

Лист Листов

СОЮЗСПОРТПРОЕКТ
г. Москва

ГИП Маврин *Маврин*
Исполн. Андреева *Андреева*
Провер. Горбачев *Горбачев*
И.контр. Дранасьева *Дранасьева*



ТП 291-3-47с.88 АС.И.03.00.00

Поручень деревянный

Стадия Масса Масшт.

РП 13,2 1:10

Лист Листов 1

Доска 30·160 ГОСТ 2695-83
ℓ = 4500

СОЮЗСПОРТПРОЕКТ
г. Москва

ГИП Маврин *Маврин*
Исполн. Андреева *Андреева*
Провер. Горбачев *Горбачев*
И.контр. Дранасьева *Дранасьева*

Арматурные изделия для железобетонных конструкций выполнять в соответствии с требованиями инструкции СН 393-78.

Крестообразные соединения арматуры /сетки и каркасы/ выполнять контактной точечной сваркой по ГОСТ 14098-85.

Испытание контрольных образцов выполнять в соответствии с требованиями ГОСТа 10922-75.

Материалы для изготовления изделий должны применяться в строгом соответствии с чертежами.

Наружная поверхность изделий не должна иметь заусениц и ржавчины, погнутостей. Швы сварных соединений должны быть гладкими и иметь плавный переход к основному металлу. Неровности, наплывы и набрызги при сварке не должны превышать 1 мм. Наплавленный металл должен быть плотным по всей длине шва, не иметь трещин, шлаковых включений, поверхностных пор.

Сварные соединения закладных деталей выполнять контактной и автоматической сваркой плавлением в соответствии с ГОСТ 14098-85.

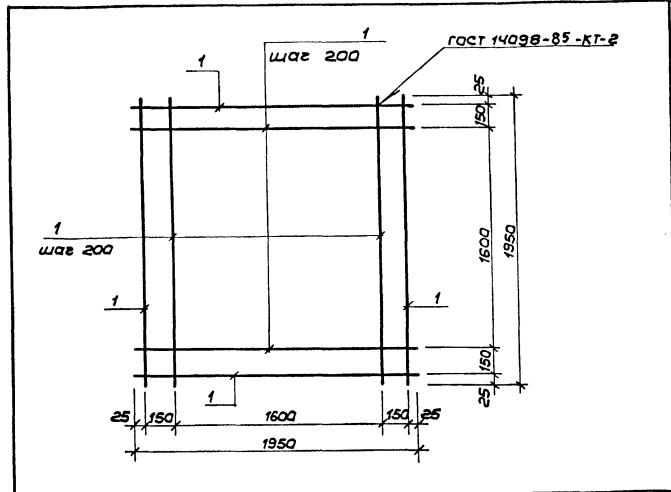
Приварка анкеров к пластинкам в тавр, из и в плоскости пластины, выполняется под слоем флюсов без присадочного электродного материала в соответствии с ГОСТ 14098-85.

Анкеры рекомендуется отрезать на прессножницах с величиной скоса не более 2° мм на 10 мм диаметра.

Все закладные детали должны иметь металлизированное антикоррозийное покрытие в соответствии с требованиями СН и П 2.03.11-85 "Защита строительных конструкций от коррозии".

Испытания контрольных образцов выполнять в соответствии с требованиями ГОСТа 10922-75.

			ТП 291-3-47с. 88 ЯС.У.00.00.00.ТТ		
			Стадия	Масса	Масштаб
			Лист	Листов 1	
ГИП	Маврин	Лали	Технические требования к изготовлению арматурных и металлических изделий		
Рук.гр.	Марецкая	Славя			
Усталый	Климова	Витя			
Проверил	Шелихова	Татьяна			
И.контр.	Горбачев	Ирина	СОЮЗСПОРТ ПРОЕКТ г. Москва		



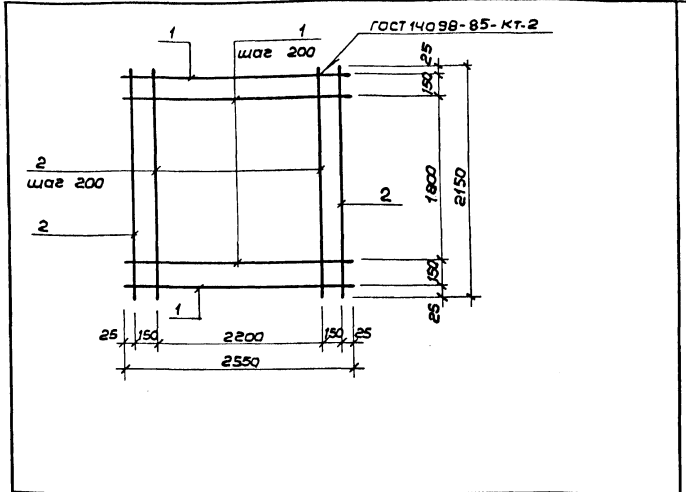
Форм. зона	Поз.	Обозначение	Наименование	Кол.	Примечание
			<u>Детали</u>		
			10 А II ГОСТ 5781-82*		
Б4	1	АС.Ц.04.01.01.	L = 1950	22	1,2 кг

ТП 291-3-47с.88 АС.Ц.04.01.00.

Сетка С-1

Станд.	Масса	Масшт.
РП	264 кг	Б/м
Лист	Листов 1	
СОЮЗСПОРТПРОЕКТ г. Москва		

Нач.мост Цветков
 ГИП Маврин
 Рук.гр. Марзугия
 Исполн. Корнеев
 Провер. Уткин
 И.контр. Горбачев



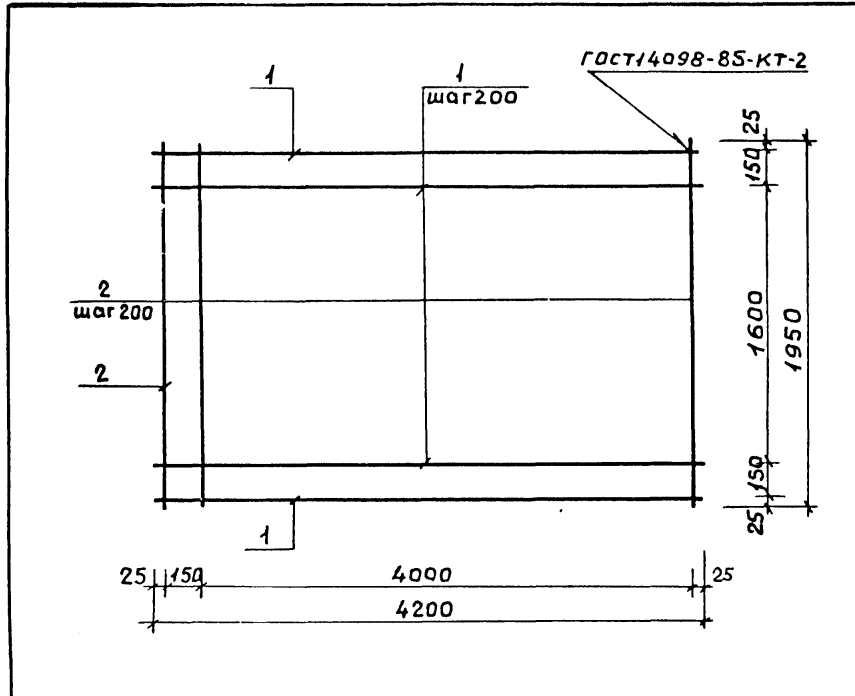
Форм. зона	Поз.	Обозначение	Наименование	Кол.	Примеч.
			<u>Детали</u>		
			10 А II ГОСТ 5781-82*		
Б4	1	АС.Ц.04.02.01.	L = 2550	12	1,57 кг
			10 А II ГОСТ 5781-82*		
Б4	2	- 02.	L = 2150	14	1,33 кг

ТП 291-3-47с.88 АС.Ц.04.02.00.

Сетка С-2

Станд.	Масса	Масшт.
РП	3746 кг	Б/м
Лист	Листов 1	
СОЮЗСПОРТПРОЕКТ г. Москва		

Нач.мост Цветков
 ГИП Маврин
 Рук.гр. Марзугия
 Исполн. Корнеев
 Провер. Уткин
 И.контр. Горбачев



ФОРМ.	ЗОНА	ПАЗ.	Обозначение	Наименование	Кол.	Примеч.
				<u>Детали</u>		
				10 А I ГОСТ 5781-82*		
Б4	1		АС.Ц.04.03.01	L = 4200	9	2,81 кг
				10 А II ГОСТ 5781-82*		
Б4	2		- 02.	L = 1950	22	1,2 кг

ТП 291-3-47с.88 АС.Ц.04.03.00

Сетка С-3

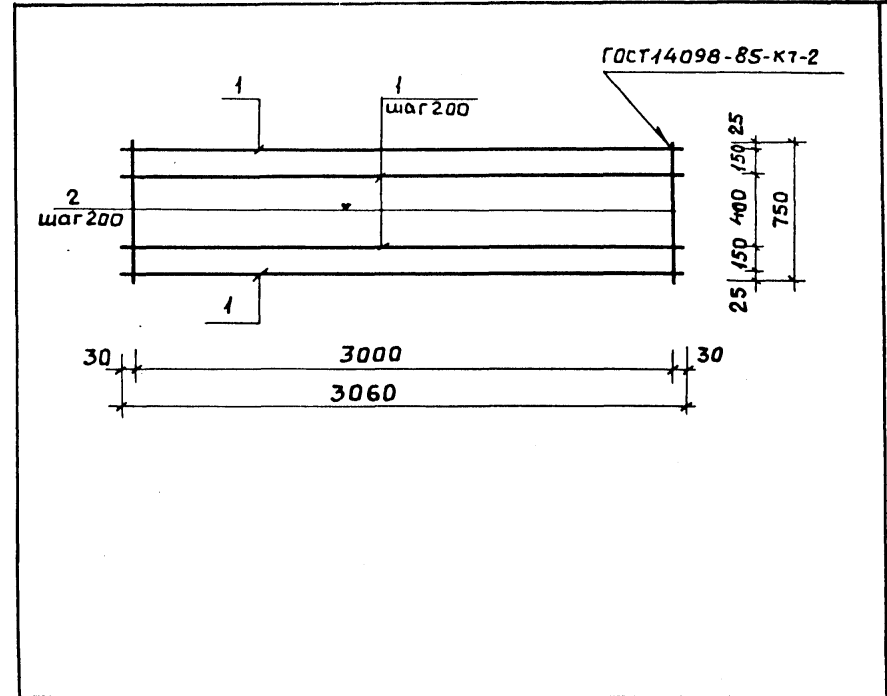
Стадия Масса Масштаб

Р.П. 51,69 кг Б/м

Лист Листов 1

СОЮЗСПОРТПРОЕКТ
г. Москва

Гип Маврин
Рук.гр. Маргуля
Исполн. Климова
Провер. Шепилова
Н. конт. Горбачев



ФОРМ.	ЗОНА	ПАЗ.	Обозначение	Наименование	Кол.	Примеч.
				<u>детали</u>		
				10 А II ГОСТ 5781-82*		
Б4	1		АС.Ц.04.04.01.	L = 3060	5	9,45 кг
				10 А II ГОСТ 5781-82*		
Б4	2		- 02.	L = 750	16	7,36 кг

ТП 291-3-47с.88 АС.Ц.04.04.00.

Сетка С-4

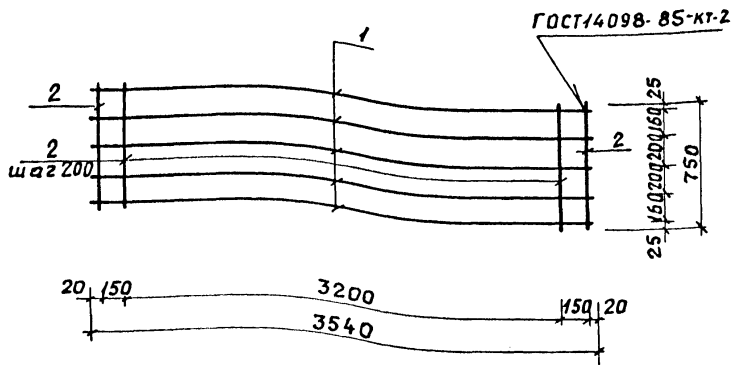
Стадия Масса Масштаб

Р.П. 1681 кг Б/м

Лист Листов 1

СОЮЗСПОРТПРОЕКТ
г. Москва

Гип Маврин
Рук.гр. Маргуля
Исполн. Климова
Провер. Шепилова
Н. конт. Горбачев



Форм.	Зона	Поз.	Обозначение	Наименование	Кол.	Примеч.
				<u>Детали</u>		
				10А II ГОСТ 5781-82*		
Б4	1		АС.И.04.05.01	L=3540	5	2,18 кг
				10А II ГОСТ 5781-82*		
Б4	2		-02	L=750	19	0,46 кг

ТП 291-3-47с.88 АС.И.04.05.00.

Сетка С-5

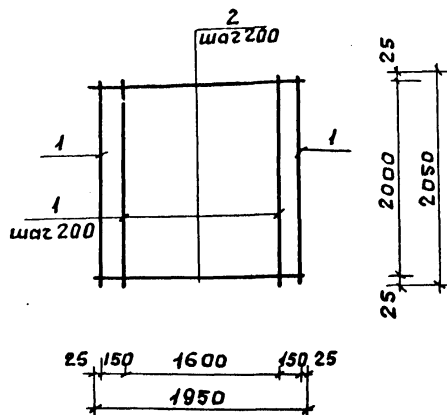
Стадия Масса Масшт.

Р.П. 19,64 кг Б/м

Лист Листов 1

СОНЭС ПОРТПРОЕКТ
г. Москва

Ин. в. м. подл. Подпись и дата
И.В.М.М.И.В.М.
Гип Маврин
Рук. гр. Маргулия
Исполн. Уткин
Провер. Щепилова
И. Ком. Горбачев



Форм.	Зона	Поз.	Обозначение	Наименование	Кол.	Примеч.
				<u>Детали</u>		
				10А II ГОСТ 5781-82*		
Б4	1		АС.И.04.06.01	L=2050	11	1,26 кг.
				10А II ГОСТ 5781-82*		
Б4	2		-02.	L=1950	11	1,2 кг

ТП 291-3-47с.88 АС.И.04.06.00.

Сетка С-6

Стадия Масса Масшт.

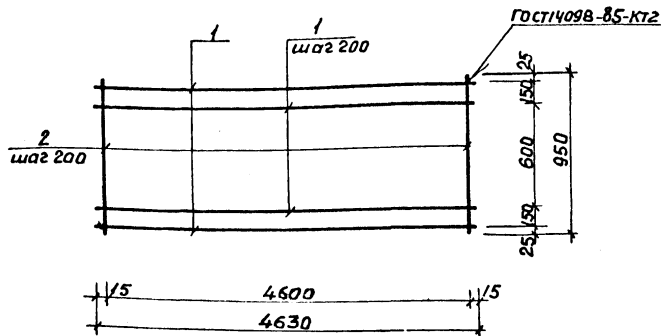
Р.П. 27,06 кг Б/м

Лист Листов 1

СОНЭС ПОРТПРОЕКТ
г. Москва

Ин. в. м. подл. Подпись и дата И.В.М.М.И.В.М.

Гип Маврин
Рук. гр. Маргулия
Исполн. Климова
Провер. Щепилова
И. Ком. Горбачев



Форм. зона	Поз.	Обозначение	Наименование	Кол.	Примеч.
			<u>Детали</u>		
			10А II ГОСТ 5781-82*		
Б4	1	АС. И. 04. 07. 01.	L=4630	6	2,86 кг
			10А II ГОСТ 5781-82*		
Б4	2	-02	L=950	24	0,59 кг

ТП 291-3-47с.88 АС. И. 04. 07. 00.

Сетка С-7

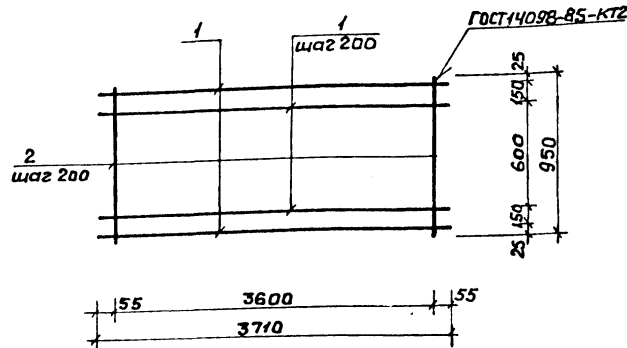
Стандия	Масса	Масшт.
РП	31,32 кг	Б/М

Лист	Листов
	1

СОЮЗСПОРТПРОЕКТ
г. Москва

Гип Маврин
Рук.гр Маргуля
Испол. Климова
Пров. Уткин
Н.кон. Горбачев

Инв.№ табл. / Подпись и дата / Взам. инв. №



Форм. зона	Поз.	Обозначение	Наименование	Кол.	Примеч.
			<u>Детали</u>		
			10А II ГОСТ 5781-82*		
Б4	1	АС. И. 04. 08. 01.	L=3710	6	2,29 кг
			10А II ГОСТ 5781-82*		
Б4	2	-02.	L=950	19	0,59 кг

ТП 291-3-47с.88 АС. И. 04. 08. 00.

Сетка С-8

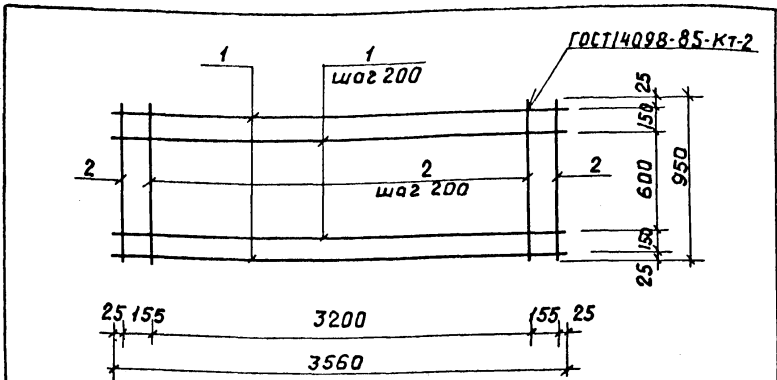
Стандия	Масса	Масшт.
РП	24,95 кг	Б/М

Лист	Листов
	1

СОЮЗСПОРТПРОЕКТ
г. Москва

Гип Маврин
Рук.гр Маргуля
Испол. Климова
Пров. Уткин
Н.кон. Горбачев

Инв.№ табл. / Подпись и дата / Взам. инв. №



Форм. зона	Поз.	Обозначение	Наименование	Кол.	Прим.
			<u>Детали</u>		
			10А II ГОСТ 5781-82*		
Б4	1	АС.И.04.09.01.	L=3560	6	2,20кг
			10А II ГОСТ 5781-82*		
Б4	2	- 02.	L=950	19	0,59кг

ТП 291-3-47с.88 АС.И.04.09.00.

Сетка С-9

Стандия Масса Масшт.

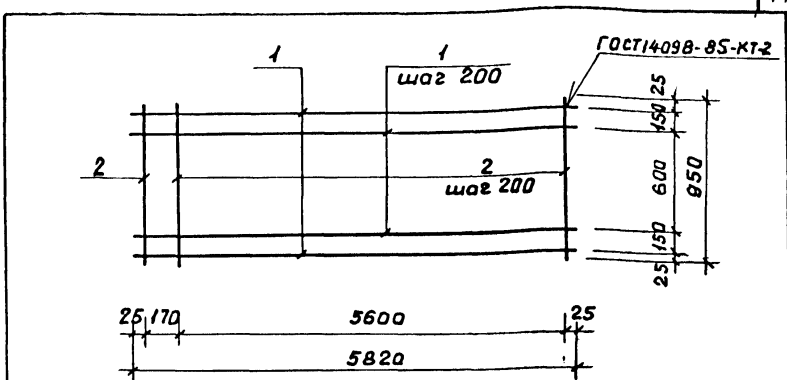
РП 24,4кг Б/м

Лист Листов 1

СОЮЗСПОРТПРОЕКТ
г. Москва

Гип Маврин
Рук.гр. Маргулия
Испол. Климова
Пров. Уткин
Н. конт. Горбачев

Шифр № разд. Подпись и дата



Форм. зона	Поз.	Обозначение	Наименование	Кол.	Примеч.
			<u>Детали</u>		
			10А II ГОСТ 5781-82*		
Б4	1	АС.И.04.10.01.	L=5820	6	3,60кг
			10А II ГОСТ 5781-82*		
Б4	2	- 02.	L=950	30	0,59кг

ТП 291-3-47с.88 АС.И.04.10.00.

Сетка С-10

Стандия Масса Масшт.

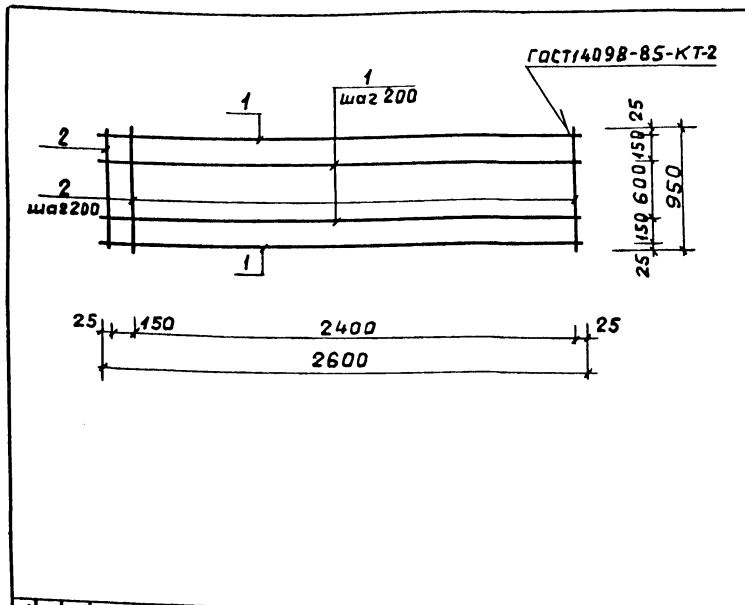
РП 39,3кг Б/м

Лист Листов 1

СОЮЗСПОРТПРОЕКТ
г. Москва

Гип Маврин
Рук.гр. Маргулия
Испол. Карнеев
Пров. Уткин
Н. конт. Горбачев

Шифр № разд. Подпись и дата



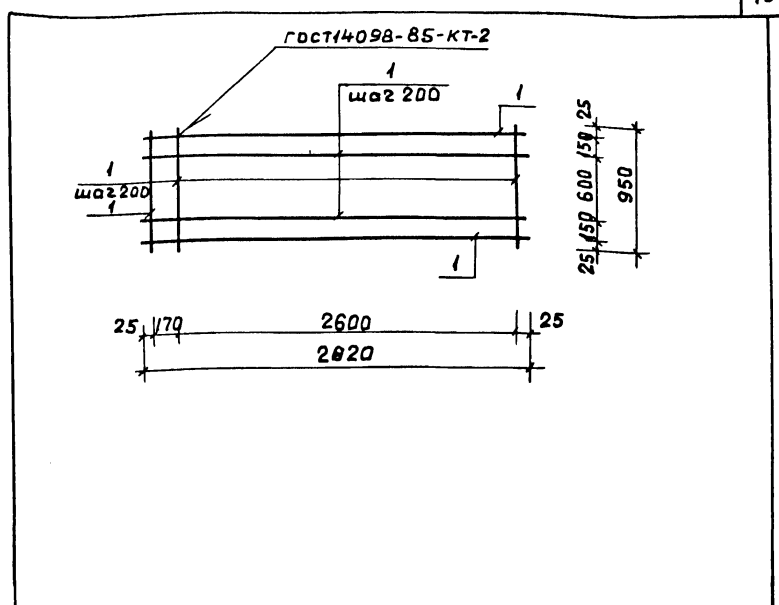
Форм. зона	Поз.	Обозначение	Наименование	Кол	Примеч.
			<u>Детали</u>		
Б4	1	АС.И.04.11.01.	10А II ГОСТ 5781-82* L=2600	6	1,6 кг
Б4	2	- 02.	10А II ГОСТ 5781-82* L=950	14	0,59 кг

ТП 291-3-47с.88 АС.И.04.11.00.

Сетка С-11	Стади	Масса	Масшт.
	РП	1786кг	Б/М
	Лист	Листов 1	
союзспортпроект			
г.Москва			

Имя и подл. Подпись и дата

Гип Маврин
Рук.г.р Маргулия
Испол. Корнеев
Проб. Уткин
Н.Кан. Горбачев



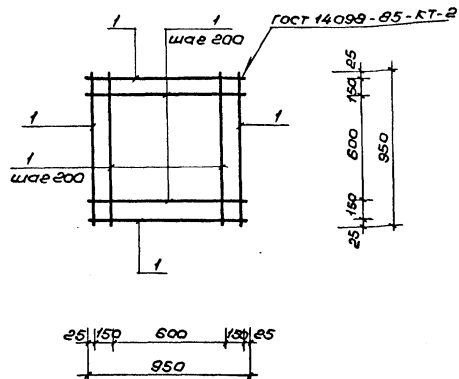
Форм. зона	Поз.	Обозначение	Наименование	Кол	Примеч.
			<u>Детали</u>		
Б4	1	АС.И.04.12.01.	10А II ГОСТ 5781-82* L=2820	6	1,74 кг
Б4	2	- 02.	10А II ГОСТ 5781-82* L=950	16	0,59 кг

ТП 291-3-47с.88 АС.И.04.12.00.

Сетка С-12	Стади	Масса	Масшт.
	РП	1929кг	Б/М
	Лист	Листов 1	
союзспортпроект			
г.Москва			

Имя и подл. Подпись и дата

Гип Маврин
Рук.г.р Маргулия
Испол. Корнеев
Проб. Уткин
Н.Кан. Горбачев



Форм. Зона / Поз.	Обозначение	Наименование	Кол.	Примеч.
		Детали		
		10 А II ГОСТ 5781-82*		
54	1	АС.И.04.13.01.	12	0,59 кг

ТП 291-3-47с.88 АС.И.04.13.00

Сетка С-13

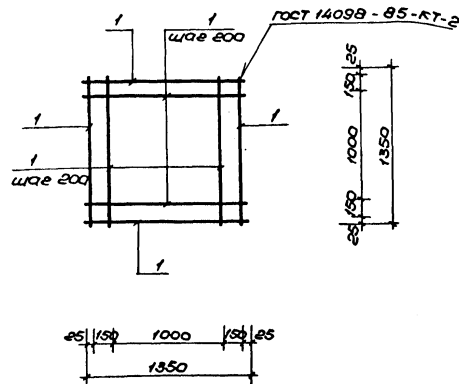
Станд. Масса Масштаб

РП 7,08 Б/М

Лист Листов 1
 СОЮЗСПОРТПРОЕКТ
 г. Москва

ГИП Маврин *Маврин*
 Рук.вр. Марселия *Марселия*
 Исполн. Климова *Климова*
 Проверш. Шепилова *Шепилова*
 И.контр. Горбачев *Горбачев*

Шиб. №1041/1041/1041 и дата Взам. инв.



Форм. Зона / Поз.	Обозначение	Наименование	Кол.	Примеч.
		Детали		
		10 А II ГОСТ 5781-82*		
54	1	АС.И.04.14.01.	16	0,93 кг

ТП 291-3-47с.88 АС.И.04.14.00

Сетка С-14

Станд. Масса Масштаб

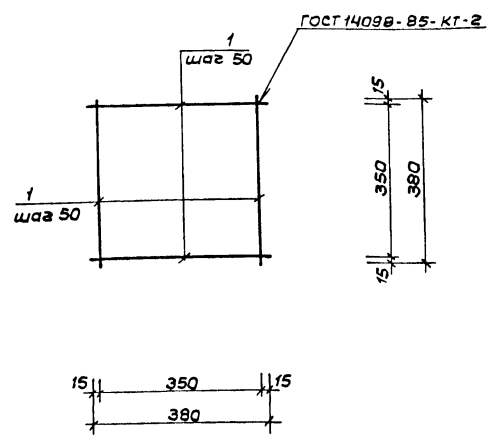
РП 13,28 Б/М

Лист Листов 1

СОЮЗСПОРТПРОЕКТ
 г. Москва

ГИП Маврин *Маврин*
 Рук.вр. Марселия *Марселия*
 Исполн. Климова *Климова*
 Проверш. Шепилова *Шепилова*
 И.контр. Горбачев *Горбачев*

Шиб. №1041/1041/1041 и дата Взам. инв.



Форм.	Зона	Поз.	Обозначение	Наименование	Кол.	Примеч.
Б4		1	АС.У. 04. 15. 01.	<u>Детали</u> 6 Я Ш. ГОСТ 5781-82*		
				L=380	16	0,08 кг

ТП 291-3-47с. 88 АС.У. 04. 15. 00

Сетка С-15

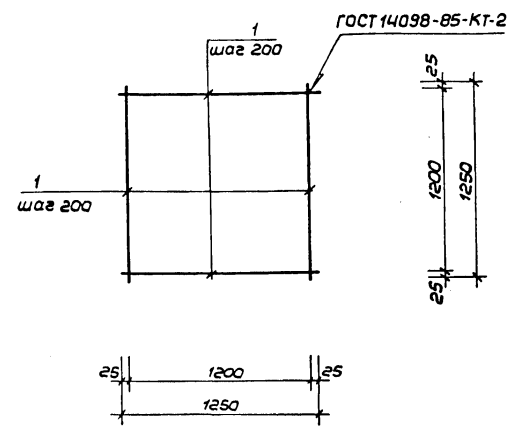
Стадия	Масса	Масшт.
РП	128 кг	Б/М

Лист Листов 1

СОЮЗСПОРТПРОЕКТ
г. Москва

ГИП Маврин *Маврин*
 Рук. гр. Маречкина *Маречкина*
 Исп. Климова *Климова*
 Провер. Шепилова *Шепилова*
 Н. контр. Горбачев *Горбачев*

Цив. № подл. Подпись и дата Взам. инв. №



Форм.	Зона	Поз.	Обозначение	Наименование	Кол.	Примеч.
Б4		1	АС.У. 04. 16. 01.	<u>Детали</u> 10 Я Ш. ГОСТ 5781-82*		
				L=1250	14	0,77 кг

ТП 291-3-47с. 88 АС.У. 04. 16. 00

Сетка С-16

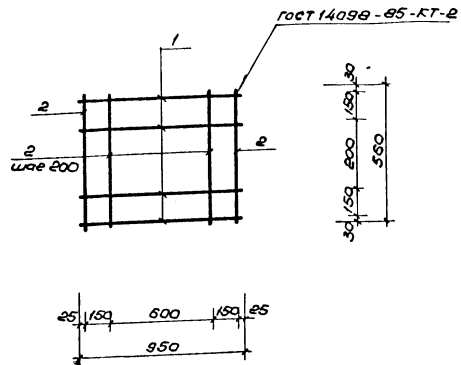
Стадия	Масса	Масшт.
РП	1078 кг	Б/М

Лист Листов 1

СОЮЗСПОРТПРОЕКТ
г. Москва

Цив. № подл. Подпись и дата Взам. инв. №

ГИП Маврин *Маврин*
 Рук. гр. Маречкина *Маречкина*
 Исп. Климова *Климова*
 Провер. Шепилова *Шепилова*
 Н. контр. Горбачев *Горбачев*



Форм. зона	Пов.	Обозначение	Наименование	Кол.	Примеч.
			<u>Детали</u>		
			10 А II, ГОСТ 5791-82*		
Б4	1	АС.И.04.17.01.	L = 950	4	0,59 кг
			10 А II, ГОСТ 5791-82*		
Б4	2	- 02.	L = 500	6	0,35 кг

ТП 291-3-47с. 88 АС.И.04.17.00

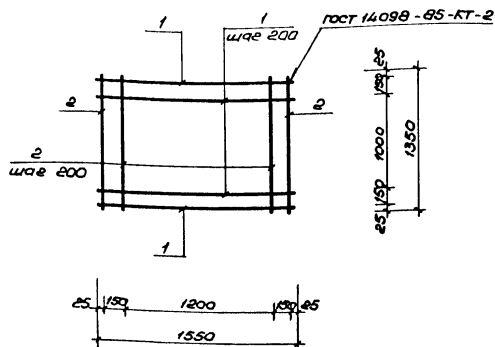
Сетка С-17

Станд.	Масса	Масштаб
РП	4,46 кг	Б/М

Лист Листов 1
СОЮЗСПОРТПРОЕКТ
г. Москва

ГЛП Маврин Лиди
Рис.ер. Маречия
Исполнил Климова
Проверил Шенцова
И.контр. Горбачев

Лист № 1 из 1 Листов и дата Взам. инв. №



Форм. зона	Пов.	Обозначение	Наименование	Кол.	Примеч.
			<u>Детали</u>		
			10 А II, ГОСТ 5791-82*		
Б4	1	АС.И.04.18.01.	L = 1550	8	0,98 кг
			10 А II, ГОСТ 5791-82*		
Б4	2	- 02.	L = 1350	9	0,83 кг

ТП 291-3-47с. 88 АС.И.04.18.00

Сетка С-18

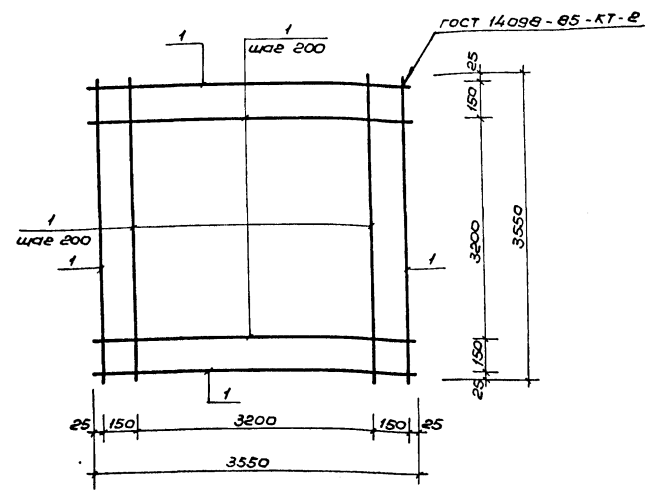
Станд.	Масса	Масштаб
РП	15,15 кг	Б/М

Лист Листов 1
СОЮЗСПОРТПРОЕКТ
г. Москва

ГЛП Маврин Лиди
Рис.ер. Маречия
Исполнил Климова
Проверил Шенцова
И.контр. Горбачев

Лист № 1 из 1 Листов и дата Взам. инв. №

Альбом II
291-3-47с. 88



Форм	Зона	Лист	Обозначение	Наименование	кол.	Примеч.
				<u>Детали</u>		
				14 А II ГОСТ 5781-82*		
Б4	1		АС.И.04.19.01	L = 3550	36	4,3 кг

ТП 291-3-47с.88 АС.И.04.19.00

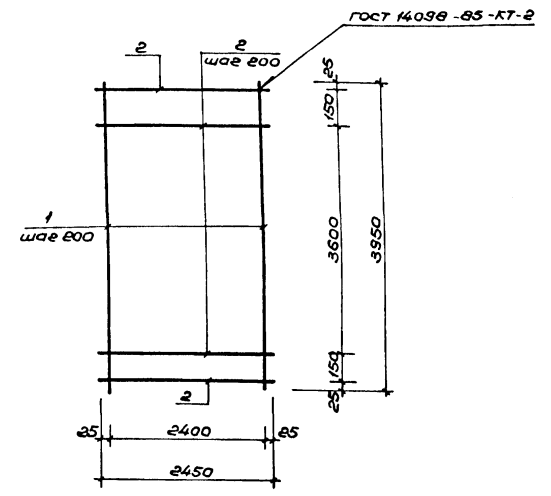
Сетка С-19

Станд.	Масса	Масштаб
РП	163,4 кг	Б/М
Лист	Листов 1	
СОЮЗСПОРТ ПРОЕКТ		
г. Москва		

ГИП Маврин *haly*
 Рук.вр. Маречкина *ММ*
 Уполном. Платова *Пл*
 Проверил Уткин *Ут*
 Инж. Гурбачев *Гур*

Шифр и № листа (подпись и дата) (Затм. шифр)

Альбом II



Форм	Зона	Лист	Обозначение	Наименование	кол.	Примеч.
				<u>Детали</u>		
				14 А II ГОСТ 5781-82*		
Б4	1		АС.И.04.20.01.	L = 3950	13	4,8 кг
Б4	2		- 02.	L = 2450	21	2,96 кг

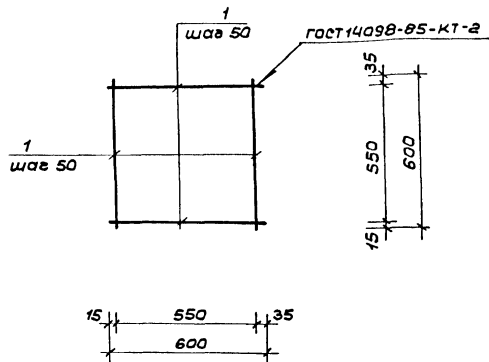
ТП 291-3-47с.88 АС.И.04.20.00

Сетка С-20

Станд.	Масса	Масштаб
РП	124,56 кг	Б/М
Лист	Листов 1	
СОЮЗСПОРТ ПРОЕКТ		
г. Москва		

ГИП Маврин *haly*
 Рук.вр. Маречкина *ММ*
 Уполном. Платова *Пл*
 Проверил Уткин *Ут*
 Инж. Гурбачев *Гур*

Шифр и № листа (подпись и дата) (Затм. шифр)



Форм.	Зона	Поз.	Обозначение	Наименование	Кол.	Примеч.
				<u>Детали</u>		
				6 Я III, ГОСТ 5781-82*		
Б4	1		АС.И.04.22.01.	L=600	24	0,13 кг

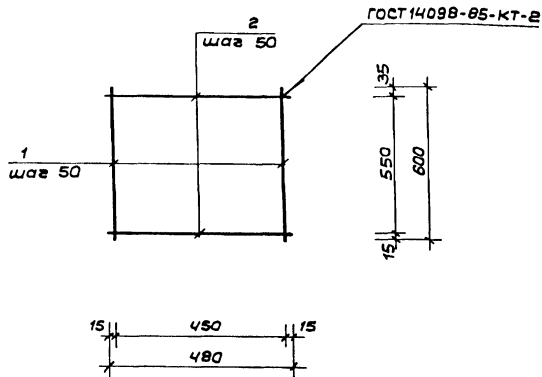
ТП 291-3-47с. 88 АС.И.04.22.00

Сетка С-22

Стадия	Масса	Масшт.
РП	3,2 кг	Б/м
Лист		Листов 1

СОЮЗСПОРТПРОЕКТ
г. Москва

ГИП Маврин *Валерий*
 Рук. гр. Марзучия *Ирина*
 Исполн. Климова *Вера*
 Провер. Шенилова *Татьяна*
 Н.контр. Горбачев *Игорь*



Форм.	Зона	Поз.	Обозначение	Наименование	Кол.	Примеч.
				<u>Детали</u>		
				6 Я III, ГОСТ 5781-82*		
Б4	1		АС.И.04.23.01.	L=600	10	0,13 кг
Б4	2		- 02.	L=480	12	0,11 кг

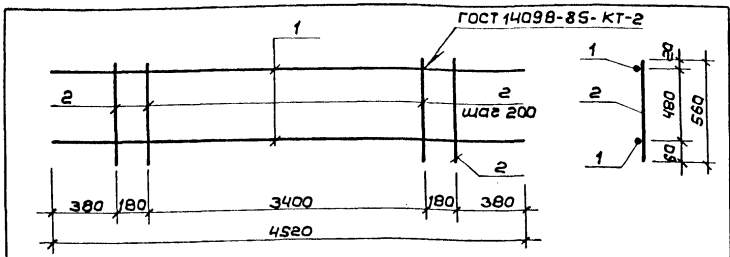
ТП 291-3-47с. 88 АС.И.04.23.00

Сетка С-23

Стадия	Масса	Масшт.
РП	2,62 кг	Б/м
Лист		Листов 1

СОЮЗСПОРТПРОЕКТ
г. Москва

ГИП Маврин *Валерий*
 Рук. гр. Марзучия *Ирина*
 Исполн. Климова *Вера*
 Провер. Шенилова *Татьяна*
 Н.контр. Горбачев *Игорь*



Форм. Зона	Поз.	Обозначение	Наименование	Кол.	Примечание
			<u>Детали</u>		
			12 А II ГОСТ 5781-82*		
Б4	1	АС.И.04.25.01.	L = 4520	2	40 кг
			6 А I ГОСТ 5781-82*		
Б4	2	- 02.	L = 560	20	0,12 кг

ТП 291-3-47с.88 АС.И.04.25.00.

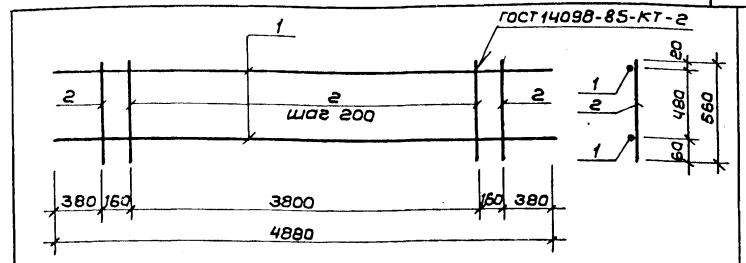
Каркас К-1

Стадия	Масса	Масшт.
РП	104 кг	1:25

Лист 1 Листов 1
СОЮЗСПОРТПРОЕКТ
г. Москва

Шифр подл. Подпись и дата Взам. инв. №

ГИП Маврин *Мав*
Рук. гр. Марцулия *Мар*
Исполн. Климова *Кли*
Провер. Шепилова *Шеп*
И. контр. Горбачев *Гор*



Форм. Зона	Поз.	Обозначение	Наименование	Кол.	Примечание
			<u>Детали</u>		
			12 А II ГОСТ 5781-82*		
Б4	1	АС.И.04.26.01.	L = 4880	2	4,33 кг
			6 А I ГОСТ 5781-82*		
Б4	2	- 02.	L = 560	22	0,12 кг

ТП 291-3-47с.88 АС.И.04.26.00.

Каркас К-2

Стадия	Масса	Масшт.
РП	113 кг	1:25

Лист 1 Листов 1
СОЮЗСПОРТПРОЕКТ
г. Москва

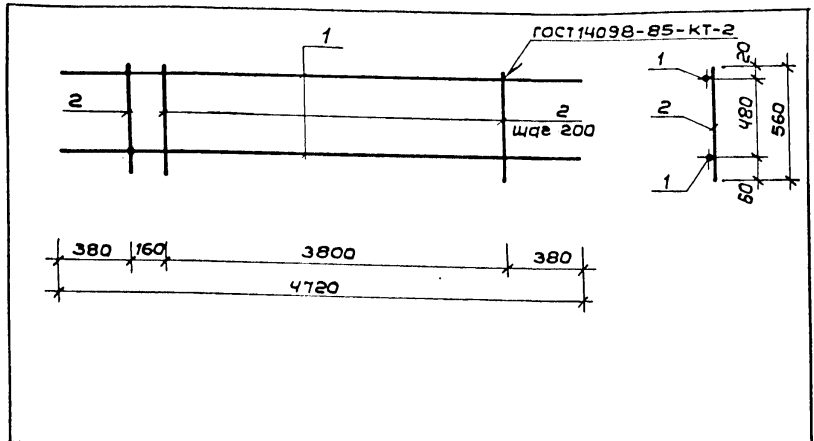
Шифр подл. Подпись и дата Взам. инв. №

ГИП Маврин *Мав*
Рук. гр. Марцулия *Мар*
Исполн. Климова *Кли*
Провер. Шепилова *Шеп*
И. контр. Горбачев *Гор*

Альбом IV

Типовой проект 291-3-47с. 88

Типовой проект 291-3-47с. 88

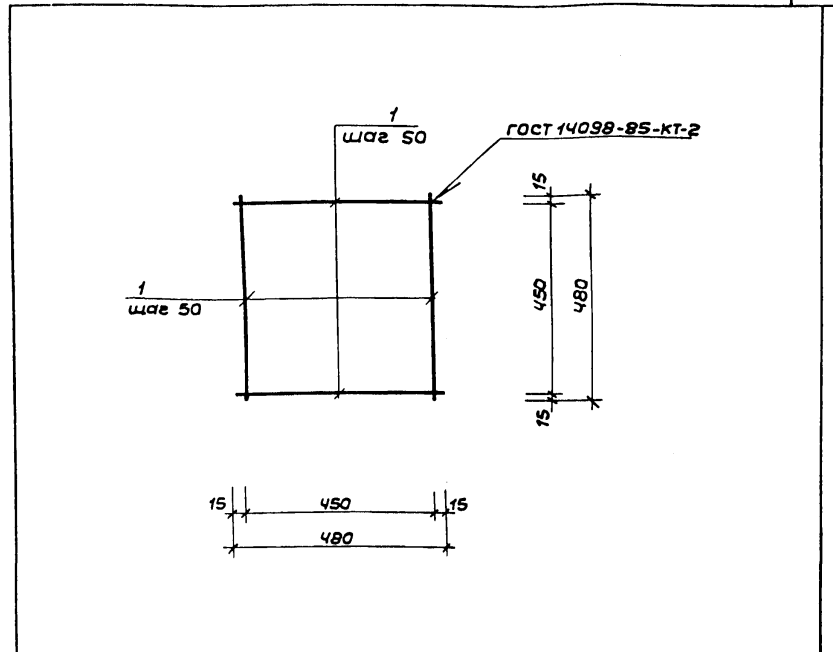


Форм. зона	Поз.	Обозначение	Наименование	Кол.	Примеч.
			<u>Детали</u>		
			12 А II ГОСТ 5781-82*		
Б4	1	АС.И.04.27.01.	L = 4720	2	4,2 кг
			6 А I ГОСТ 5781-82*		
Б4	2	- Д2.	L = 560	21	0,12 кг

Имя, не подл. Подпись и дата. Взвеш. и объём

ТП 291-3-47с. 88		АС.И.04.27.00	
Каркас К-3		Стадия	Масса
		РП	1093 кг
		Лист	Листов 1
		СОЮЗСПОРТПРОЕКТ г. Москва	
ГИП	Маврин	<i>Маврин</i>	
Рук.гр.	Маргуля	<i>Маргуля</i>	
Исполн.	Климова	<i>Климова</i>	
Провер.	Шепилова	<i>Шепилова</i>	
И.контр.	Горбачев	<i>Горбачев</i>	

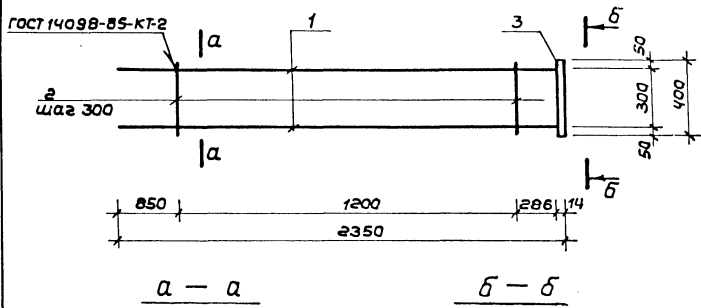
Альбом IV



Форм. зона	Поз.	Обозначение	Наименование	Кол.	Примеч.
			<u>Детали</u>		
			6 А III ГОСТ 5781-82*		
Б4	1	АС.И.04.24.01.	L = 480	20	0,11 кг

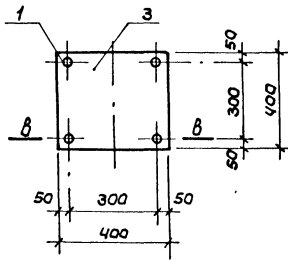
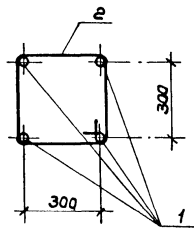
Имя, не подл. Подпись и дата. Взвеш. и объём

ТП 291-3-47с. 88		АС.И.04.24.00	
Сетка С-24		Стадия	Масса
		РП	220 кг
		Лист	Листов 1
		СОЮЗСПОРТПРОЕКТ г. Москва	
ГИП	Маврин	<i>Маврин</i>	
Рук.гр.	Маргуля	<i>Маргуля</i>	
Исполн.	Климова	<i>Климова</i>	
Провер.	Уткин	<i>Уткин</i>	
И.контр.	Горбачев	<i>Горбачев</i>	

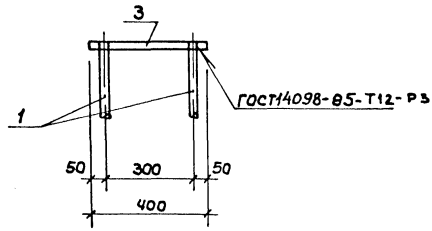


а - а

б - б

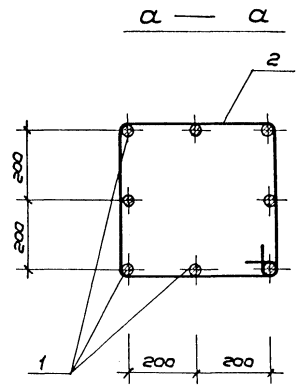
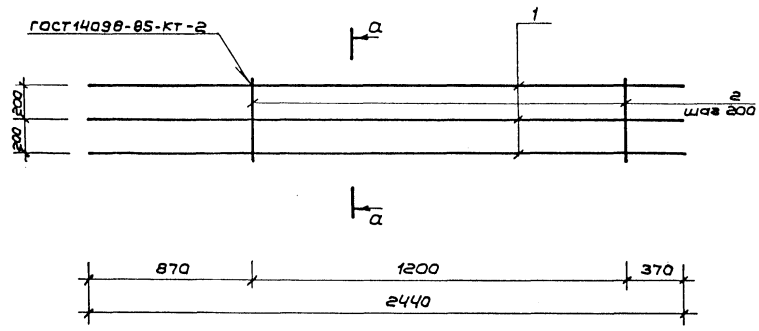


в - в



Форм. зона	Поз.	Обозначение	Наименование	Кол.	Примеч.
			<u>Детали</u>		
			25 А III ГОСТ 5781-82*		
Б4	1	АС.И. 04.28.01.	L = 2350	4	8,94 кг
			8А I ГОСТ 5781-82*		
Б4	2	- 02.	L = 1500	5	0,59 кг
			Полоса Б14 ГОСТ 82-70* Вст.3кп2 ГОСТ 535-79		
Б4	3	- 03.	L = 400	1	17,58 кг

			ТП 291-3-472.88 АС.И. 04.28.00		
			Каркас ОК-1	Сталь	Масса
				РП	5629 кг
			Лист 1 из 1		
			СОЮЗСПОРТПРОЕКТ г. Москва		
ГИП	Маврин	<i>Маврин</i>			
Рук.пр.	Маргуля	<i>Маргуля</i>			
Исполн.	Климова	<i>Климова</i>			
Провер.	Шепилова	<i>Шепилова</i>			
Н.контр.	Горбачев	<i>Горбачев</i>			

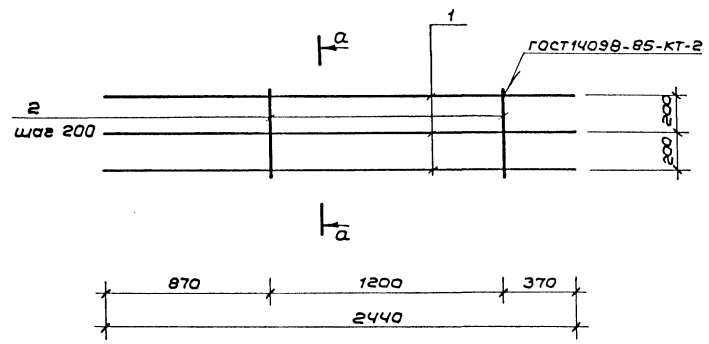


Форм. Зона	Поз.	Обозначение	Наименование	Кол.	Примеч.
			<u>Детали</u>		
			36 А III ГОСТ 5781-82*		
Б4	1	АС. И. 04. 29. 01.	Л = 2440	8	19,5 кг
			10 А I ГОСТ 5781-82*		
Б4	2	- 02.	Л = 2000	7	1,23 кг

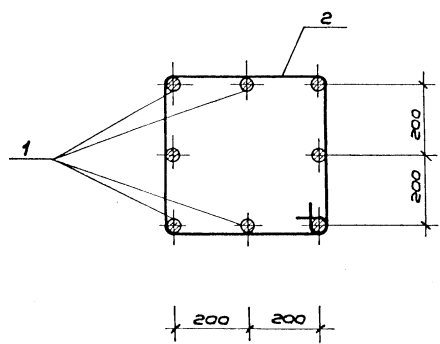
				ТП 291-3-47с. 88	АС. И. 04. 29. 00
				Объемный каркас ОК-2	Стadia Масса Масшт.
					РП 1646кг
ГИП	Маврин	<i>Маврин</i>			Лист
Рук. ср.	Маргуля	<i>Маргуля</i>			Листов 1
Исполн	Климова	<i>Климова</i>			
Провер	Шепилова	<i>Шепилова</i>			
Н. контр	Горбачев	<i>Горбачев</i>			
				СОЮЗСПОРТПРОЕКТ г. Москва	

Альбом IV

291-3-47с.88



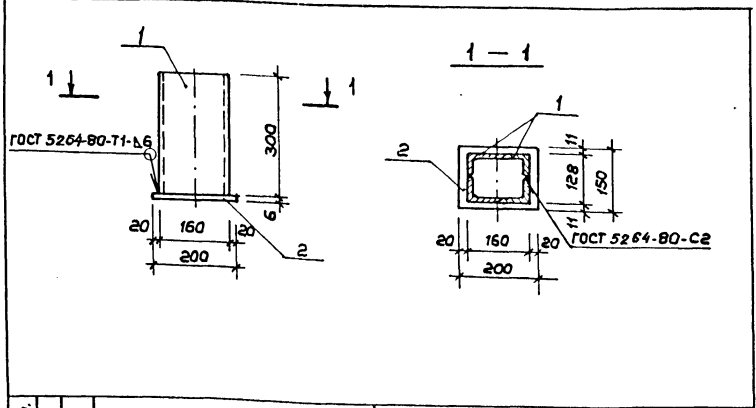
a — a



Формы	Зона	Поз.	Обозначение	Наименование	Кол.	Примеч.
				<u>Детали</u>		
				16 А III ГОСТ 5781-82*		
Б4	1		АС.И. 04. 30.01.	L=2440	8	3,86 кг
				8 А I ГОСТ 5781-82*		
Б4	2			L=1950	7	0,77 кг

Шиб. № подл. Подпись и дата. Взам. инв. №

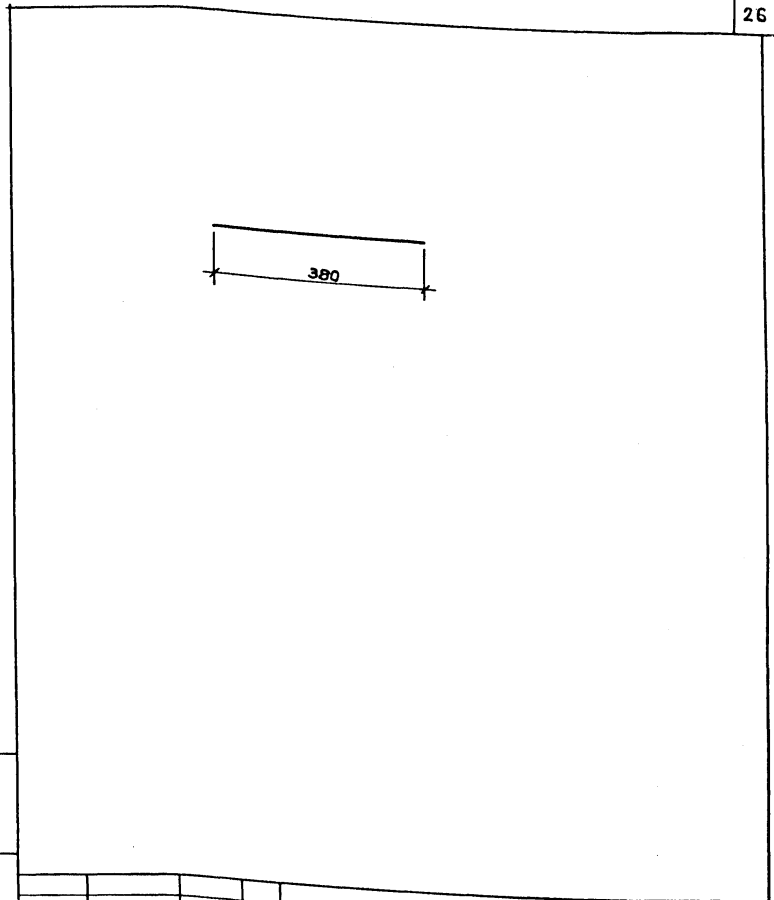
			ТП 291-3-47с.88		АС.И. 04. 30.00	
			Объемный каркас		Стадия	Масса
			ОК - 3		РП	36,27 кг
					Лист	Листов 1
ГИП			Маврин		Левин	
Рук.пр.			Маргуля		Иса	
Исполн.			Климова		В.А. Р.	
Провер.			Шепилова		Иса	
И.контр.			Горбачев		Иса	
					СОЮЗСПОРТПРОЕКТ	
					г. Москва	



Форм. зона	Поз	Обозначение	Наименование	Кол.	Примеч.
			<u>Детали</u>		
			Швеллер С 16 ГОСТ 8240-78* В ст.3 кп 2 ГОСТ 535-79		
Б4	1	АС.Ц.04.33.01.	Л = 300	2	426 кг
			Полоса Б-6 ГОСТ 103-76* В ст.3 кп 2 ГОСТ 535-79		
Б4	2	- 02.	Л = 200	1	14 кг

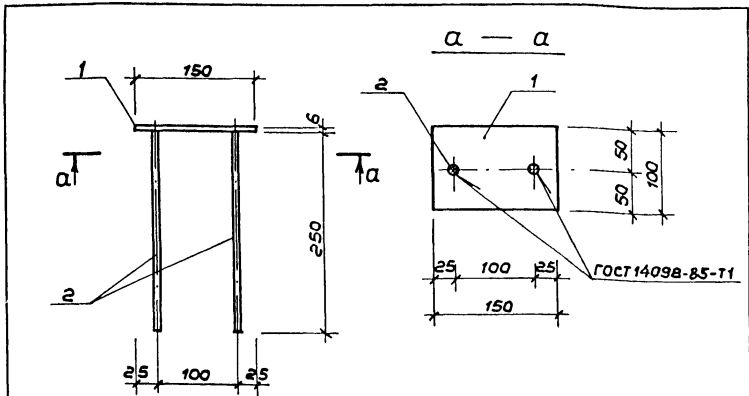
Имя, номер, Подпись и дата

ТП 291-3-47с.88 АС.Ц.04.33.00.		
ГИП Маврин Дир. зр. Маргулия Исполн. Климова Провер. Шенникова И.контр. Горбачев	Стадия РП	Масса 992 кг
		Масшт. Б/м
Закладная деталь ЗД - 1		Лист 1 Листов 1
СОЮЗСПОРТПРОЕКТ г. Москва		



Имя, номер, Подпись и дата

ТП 291-3-47с.88 АС.Ц.04.31.00.		
ГИП Маврин Дир. зр. Маргулия Исполн. Климова Провер. Шенникова И.контр. Горбачев	Стадия РП	Масса 0,084 кг
		Масшт. Б/м
Отдельный стержень ОС - 1		Лист 1 Листов 1
6 А I ГОСТ 5781-82* СОЮЗСПОРТПРОЕКТ г. Москва		



Форм. Зона	Поз.	Обозначение	Наименование	Кол.	Примеч.
			<u>Детали</u>		
			Полоса Б-6 ГОСТ 103-76* Вст.ЭКП2 ГОСТ 535-79		
Б4	1	АС.И. 04.34.01.	Л = 150	1	0,70 кг
			Арматура Ф8АШ ГОСТ 5781-82* Вст.Зпс6 ГОСТ 535-79		
Б4	2	- D2.	Л = 250	2	0,10 кг

ТП 291-3-47с. 88 АС.И. 04.34.00.

Закладная деталь
ЗД-2

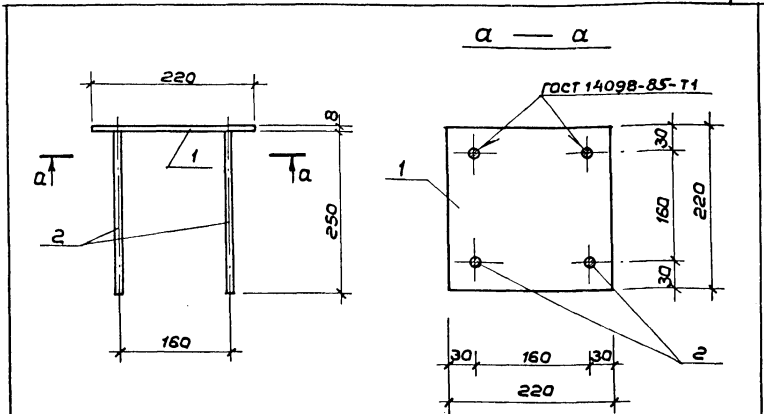
Стадия	Масса	Масшт.
рп	0,90 кг	Б/М

Лист 1 Листов 1

СОЮЗСПОРТПРОЕКТ
г. Москва

Шифр подл. Подпись и дата Взам. инв. №

ГИП Маврин *Мав*
Рук. гр. Маргулия *Мар*
Исполн. Климова *Кли*
Провер. Шепилова *Шеп*
Н. контр. Горбачев *Гор*



Форм. Зона	Поз.	Обозначение	Наименование	Кол.	Примеч.
			<u>Детали</u>		
			Полоса Б-8 ГОСТ 103-76 Вст.3кп2 ГОСТ 535-79		
Б4	1	АС.И. 04.35.01.	Л = 220	1	3,04 кг
			Арматура Ф8АШ ГОСТ 5781-82* Вст.Зпс6 ГОСТ 535-79		
Б4	2	- D2.	Л = 250	4	0,1 кг

ТП 291-3-47с. 88 АС.И. 04.35.00.

Закладная деталь
ЗД-3

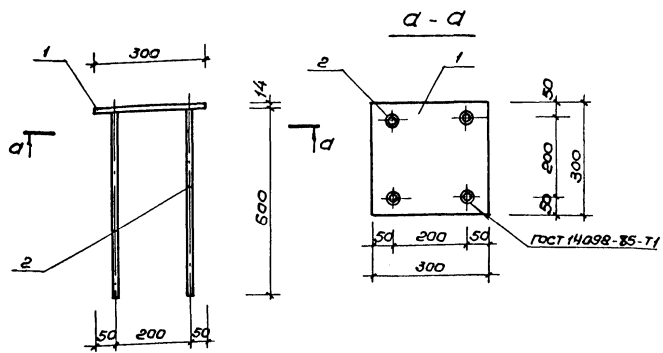
Стадия	Масса	Масшт.
рп	3,44 кг	Б/М

Лист 1 Листов 1

СОЮЗСПОРТПРОЕКТ
г. Москва

Шифр подл. Подпись и дата Взам. инв. №

ГИП Маврин *Мав*
Рук. гр. Маргулия *Мар*
Исполн. Климова *Кли*
Провер. Шепилова *Шеп*
Н. контр. Горбачев *Гор*



Форм. Зона	Поз.	Обозначения	Наименование	Кол.	Примеч.
			Детали		
			Полоса Б-14 ГОСТ 103-76* ВСт.З.КлБ ГОСТ 535-79		
Б4	1	АС.И.04.36.01.	L = 300	1	9,9 кг
			Армат. $\phi 20$ А II ГОСТ 5791-82* ВСт.З.КлБ ГОСТ 535-79		
Б4	2	- 02.	L = 500	4	1,48 кг

ТП 291-3-47с. 88

АС.И.04.36.00

Закладная деталь
ЗД-4

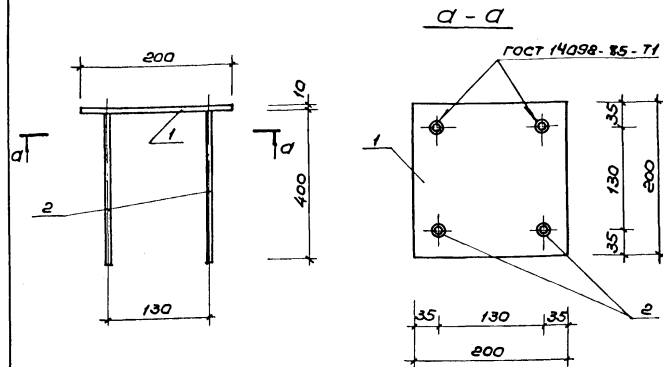
Статус/Масса/Масштаб

РП 15,82 кг Б/М

Лист Листов 1

СОЮЗСПОРТПРОЕКТ
г. Москва

ГИП Маврин
Рук.ер. Марцилия
Исполн. Климова
Проверил Корнеев
Н. контр. Горбачев



Форм. Зона	Поз.	Обозначения	Наименование	Кол.	Примеч.
			Детали		
			Полоса Б-10 ГОСТ 103-76* ВСт.З.КлБ ГОСТ 535-79		
Б4	1	АС.И.04.37.01.	L = 200	1	3,14 кг
			Армат. $\phi 14$ А II ГОСТ 5791-82* ВСт.З.КлБ ГОСТ 535-79		
Б4	2	- 02.	L = 400	4	0,48 кг

ТП 291-3-47с. 88

АС.И.04.37.00

Закладная деталь
ЗД-5

Статус/Масса/Масштаб

РП 5,06 кг Б/М

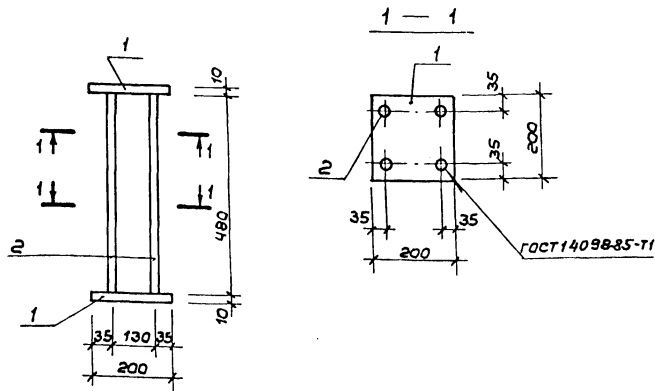
Лист Листов 1

СОЮЗСПОРТПРОЕКТ
г. Москва

ГИП Маврин
Рук.ер. Марцилия
Исполн. Климова
Проверил Корнеев
Н. контр. Горбачев

Шифр листа, Подпись и дата. Взам. инв. №

Шифр листа, Подпись и дата. Взам. инв. №



Форм.	Зона	Поз.	Обозначение	Наименование	Кол.	Примеч.
				<u>Детали</u>		
				Полоса Б-10 гост 103-76* В ст.3 кл 2 гост 535-79		
Б4	1		АС.У. 04.38.01.	Л = 200	2	3,14 кг
				Армат. Ф14АШ гост 5781-82* В ст.3 кл 6 гост 535-79		
Б4	2		- 02.	Л = 480	4	0,58 кг

ТП 291-3-47с. 88 АС.У. 04.38.00

Закладная деталь ЗД-6

Стадия Масса Массшт

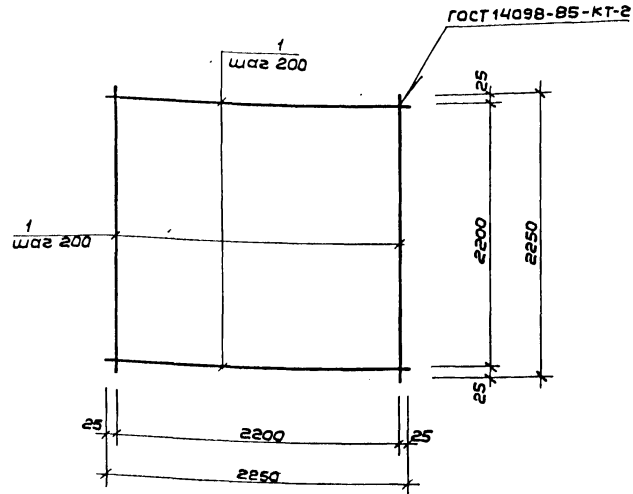
РП 860кг Б/м

Лист Листов 1

СОЮЗСПОРТПРОЕКТ
г. Москва

ГИП Маврин *Маврин*
Рук. гр. Маргулия *Маргулия*
Исполн. Платова *Платова*
Провер. Уткин *Уткин*
И. контр. Горбачев *Горбачев*

Шиф. № табл. Подпись и дата Взам. инв. №



Форм.	Зона	Поз.	Обозначение	Наименование	Кол.	Примеч.
				<u>Детали</u>		
				14 А II гост 5781-82*		
Б4	1		АС.У. 04.21.01.	Л = 2250	24	2,72 кг

ТП 291-3-47с. 88

АС.У. 04.21.00.

Сетка С-21

Стадия Масса Массшт.

РП 65,28кг Б/м

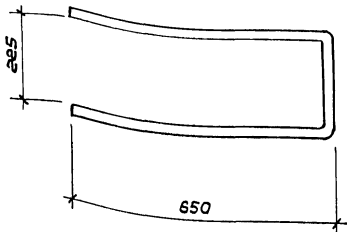
Лист Листов 1

СОЮЗСПОРТПРОЕКТ
г. Москва

Шиф. № табл. Подпись и дата Взам. инв. №

ГИП Маврин *Маврин*
Рук. гр. Маргулия *Маргулия*
Исполн. Платова *Платова*
Провер. Уткин *Уткин*
И. контр. Горбачев *Горбачев*

291-3-47с. 88



ТП 291-3-47с. 88

АС.И. 04. 32. 00

Отдельный стержень ОС-2

Стадия	Масса	Масштаб
--------	-------	---------

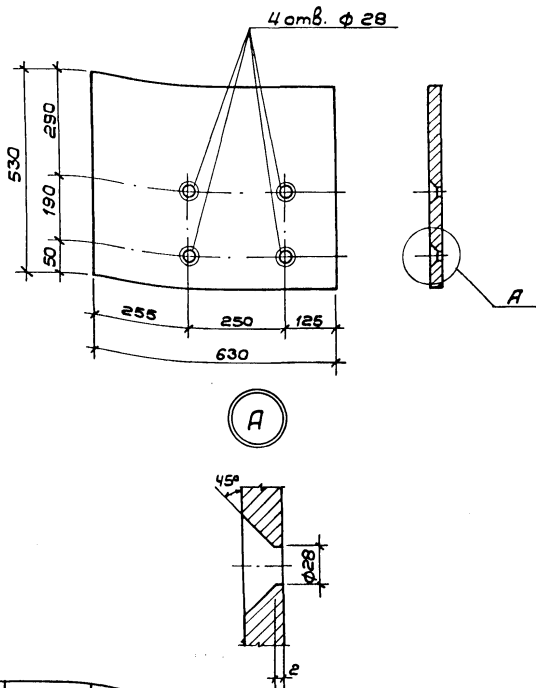
РП	6,16 кг	Б/М
----	---------	-----

Лист	Листов
------	--------

Армат. $\Phi 25$ А1 ГОСТ 5781-82*
Вст. 3 кл ГОСТ 535-79

СОЮЗСПОРТПРОЕКТ
г. Москва

Инв. № табл.	Подпись и дата	Взам. инв. №
ГИП	Маврин	И.И.
Рук. гр.	Маргулия	С.А.
Исполн.	Климова	И.И.
Провер.	Шепилова	И.И.
И.контр.	Горбачев	И.И.



ТП 291-3-47с. 88

АС.И. 04. 39. 00

Ограничитель перемещений ОП-1

Стадия	Масса	Масштаб
--------	-------	---------

РП	52,4 кг	1:10
----	---------	------

Лист	Листов
------	--------

Полоса Б-20 ГОСТ 103-76*
Вст. 3 кл 2 ГОСТ 535-79

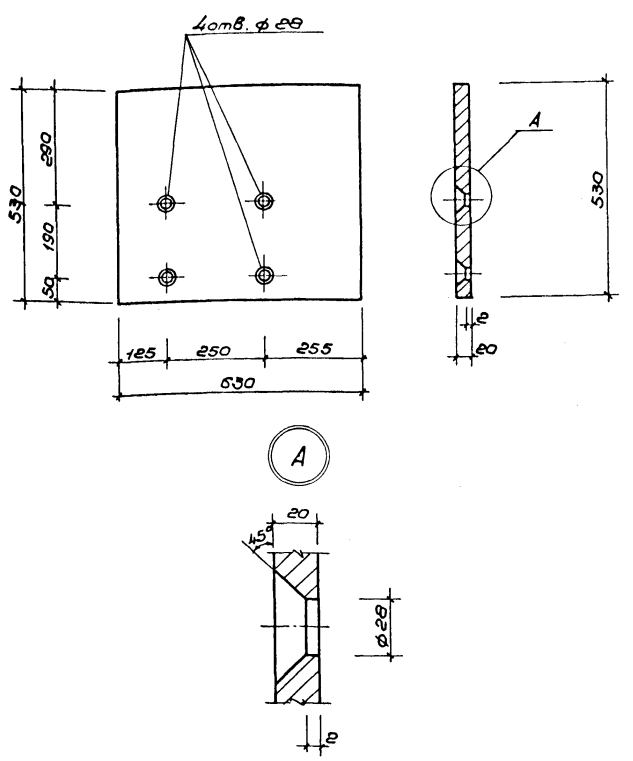
СОЮЗСПОРТПРОЕКТ
г. Москва

Инв. № табл. Подпись и дата Взам. инв. №

ГИП	Маврин	И.И.
Рук. гр.	Маргулия	С.А.
Исполн.	Климова	И.И.
Провер.	Шепилова	И.И.
И.контр.	Горбачев	И.И.

Альбом IV

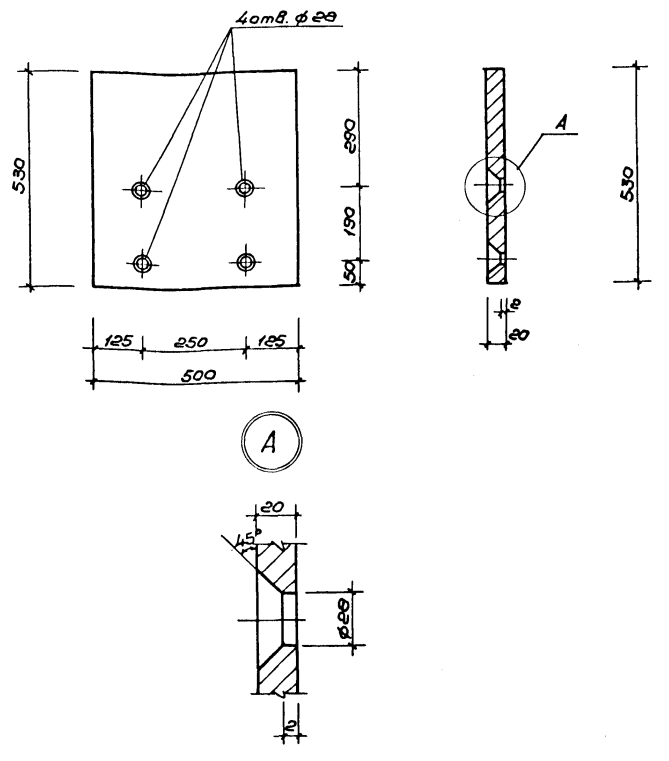
291-3-47с. 88



Шиб. № 10241/Подпись и дата Взам. инв. №

			ТП 291-3-47с. 88	АС.У.04.40.00
			Ограничитель перемещений ОП-2	Стандия
				РП 52,4
				Масштаб 1:10
				Лист
				Листов 1
ГЛП Маврин <i>Маврин</i>	Рук.ер. Марезина <i>Марезина</i>	Исполн. Климова <i>Климова</i>	Листов 5-20 гост 103-76*	СОЮЗСПОРТПРОЕКТ г. Москва
Проверш. Уткин <i>Уткин</i>	И.контр. Горбачев <i>Горбачев</i>	Листов 8 Ст.Зкп2 гост 535-79		

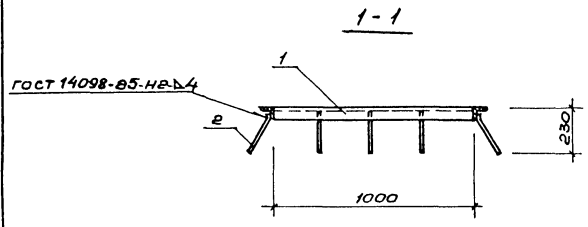
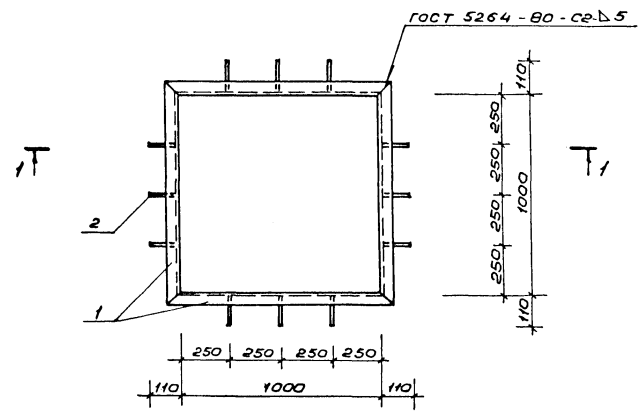
Альбом IV



Шиб. № 10241/Подпись и дата Взам. инв. №

			ТП 291-3-47с. 88	АС.У.04.41.00
			Ограничитель перемещений ОП-3	Стандия
				РП 41,61
				Масштаб 1:10
				Лист
				Листов 1
ГЛП Маврин <i>Маврин</i>	Рук.ер. Марезина <i>Марезина</i>	Исполн. Климова <i>Климова</i>	Листов 5-20 гост 103-76*	СОЮЗСПОРТПРОЕКТ г. Москва
Проверш. Уткин <i>Уткин</i>	И.контр. Горбачев <i>Горбачев</i>	Листов 8 Ст.Зкп2 гост 535-79		

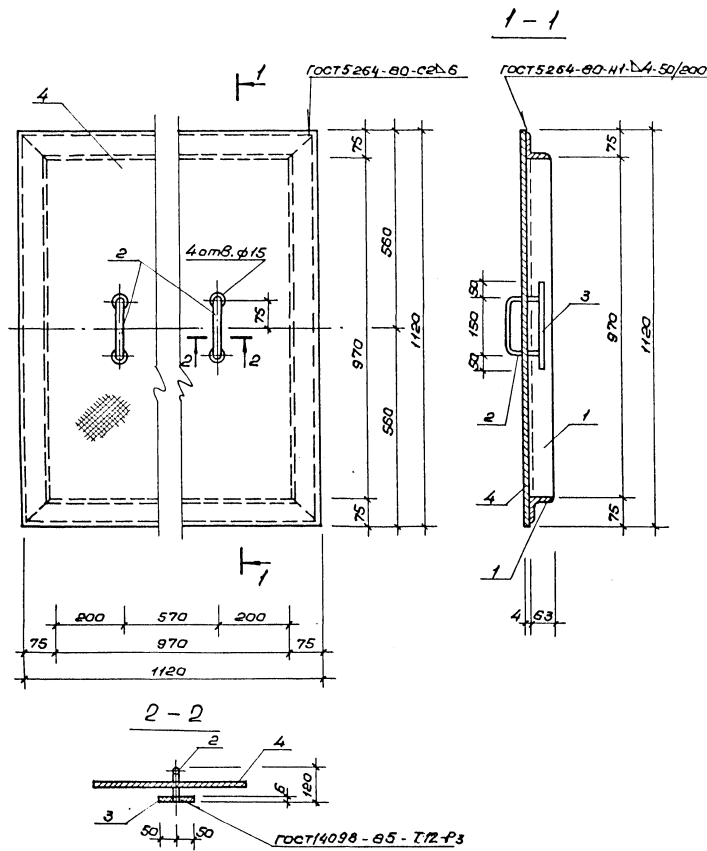
Альбом IV
Типовой проект 291-3-47с.88



Фабрика	Зона	Пос.	Обозначение	Наименование	Кол.	Примеч.
				Детали		
				Увелок L 50×5 ГОСТ 6509-72*		
				В От.З.кл.2 ГОСТ 535-79		
64	1		АС.И.04.42.01.	L = 1100	4	4, 14 кг
				В А III ГОСТ 5781-80*		
64	2		- 02.	L = 250	12	0,09 кг

Инв.№ проекта, Подпись и дата, Взам. инв.№

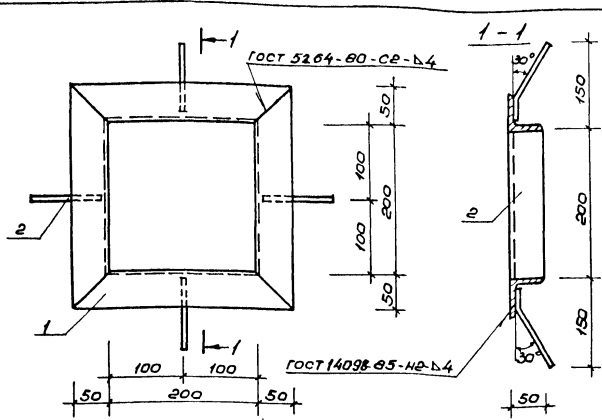
							ТП 291-3-47с.88 АС.И.04.42.00.
							Рамка РМ-1
					Сталь	Масса	Масштаб
					Р.П.	17,64 кг	1:20
					Лист	Листов 1	
					СОЮЗСПОРТПРОЕКТ г. Москва		
ГИП	Маврин	<i>Маврин</i>					
Рук.гр.	Маргуля	<i>Маргуля</i>					
Исполн.	Штеклова	<i>Штеклова</i>					
Проверш.	Уткин	<i>Уткин</i>					
И.контр.	Горбачев	<i>Горбачев</i>					



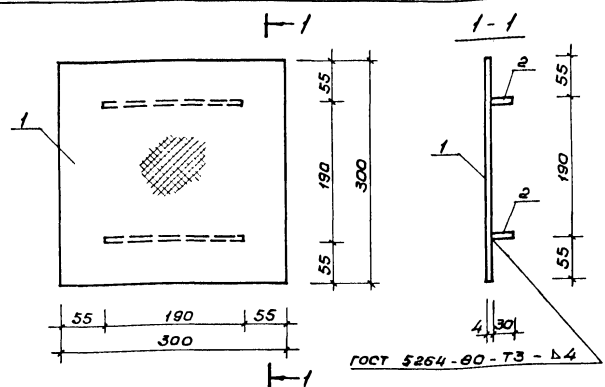
Форм. зона	Поз.	Обозначение	Наименование	Кол.	Примеч.
			<u>Детали</u>		
			Узелок L63x6 ГОСТ 8509-72* Вот.3кл.2 ГОСТ 595-79		
64	1	АС.Ц. 04. 43. 01.	L = 1095 10 А I ГОСТ 5781-62*	4	6,28 кг
64	2	- 02.	L = 390	2	0,24 кг
			Плоско Б-6 ГОСТ 103-76* Вот.3кл.2 ГОСТ 595-79		
64	3	- 03.	L = 250	2	1,17 кг
64	4	- 04.	Лист Ромб 0-ИИ-4x1120x1120 Вот.3кл. ГОСТ 8568-77*	1	41,75 кг

ТП 291-3-47с. 88 АС.Ц. 04. 43. 00.		
ГИП Маврин <i>Мав</i> Рук. ер. Маргулия <i>Мар</i> Исполнил Шепилова <i>Ш</i> Проверил Уткин <i>У</i> И. контр. Горбачев <i>Г</i>	Металлическое изделие МУ-1	Стадия Масса Маштаб РП 69,61 кг 1:10 Лист Листов 1
	СОЮЗСПОРТПРОЕКТ г. Москва	

Титуловый проект 291-3-47с.88 Альбом IV



Альбом V



Формат	Зона	Поз.	Обозначение	Наименование	Кол.	Примеч.
				<u>Детали</u>		
Б4	1		АС.И.04.44.01.	L50x5 гост 8509-78* Усталост ВСт.3кп2 гост 535-79		
				L = 300	4	1,13 кг
Б4	2		-02.	φ8 АIII гост 5781-82*		
				L = 150	4	0,059 кг

Формат	Зона	Поз.	Обозначение	Наименование	Кол.	Примеч.
				<u>Детали</u>		
Б4	1		АС.И.04.45.01.	Лист ромб.О-ПН-4x300x300		
				БСт.3сп гост 8568-77*	1	3,01 кг
Б4	2		-02.	Полоса Б-4 гост 103-78* ВСт.3кп2 гост 535-79		
				L = 190	2	0,18 кг

ТП 291-3-47с.88 АС.И.04.44.00.

Рамка РМ-2

Сталь	Масса	Масштаб
	4,76 кг	1:5
Лист	Листов 1	

СОЮЗСПОРТПРОЕКТ
г. Москва

ГИП Маврин
Рук. гр. Марешля
Усталост Щеглова
Проверил Корнеев
Н. контр. Горбачев

ТП 291-3-47с.88 АС.И.04.45.00.

Металлическое изделие МУ-2

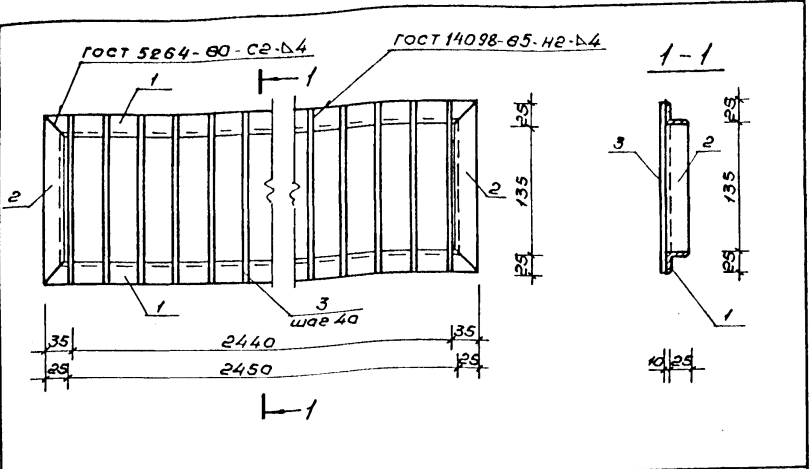
Сталь	Масса	Масштаб
	3,37 кг	1:5
Лист	Листов 1	

СОЮЗСПОРТПРОЕКТ
г. Москва

Шифр листа, ГОСТы и дата. Взам. шифр

ГИП Маврин
Рук. гр. Марешля
Усталост Щеглова
Проверил Уткин
Н. контр. Горбачев

Альбом IV
Титульный проект 291-3-47с.88



Формат	Зона	Поз.	Обозначение	Наименование	Кол.	Примеч.
54	1		АС.И.04.46.01.	Узелок L25x4 гост 8509-72* ВСт.3кп2 гост 535-79		
				L = 2510	2	3,86 кг
54	2		- 02.	Узелок L25x4 гост 8509-72* ВСт.3кп2 гост 535-79		
				L = 185	2	0,27 кг
54	3		- 03.	Круж. ф8 гост 2590-71* ВСт.3кп2 гост 535-79		
				L = 180	62	0,071 кг

ТП 291-3-47с.88 АС.И.04.46.00.

Металлическое изделие МЦ-3

Стандия	Масса	Масштаб
РП	12,26кг	1:5

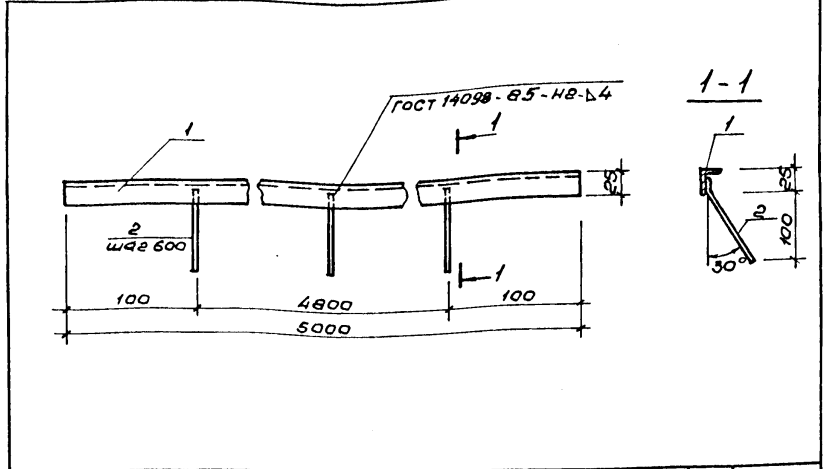
Лист Листов 1

СОЮЗСПОРТ ПРОЕКТ
г. Москва

Шиф. №-подп./Подпись и дата/Взам. инв. №

ГИП Маврин Мав
Рук. гр. Марещуля Мав
Цепалин Шепилова Мав
Проверил Корнеев Мав
Н.контр Горбачев Мав

Альбом IV



Формат	Зона	Поз.	Обозначение	Наименование	Кол.	Примеч.
54	1		АС.И.04.47.01.	Узелок L25x4 гост 8509-72* ВСт.3кп2 гост 535-79		
				L = 5000	1	7,30 кг
54	2		- 02.	ф8 А III гост 5781-82		
				L = 140	9	0,055 кг

ТП 291-3-47с.88 АС.И.04.47.00.

Металлическое изделие МЦ-4

Стандия	Масса	Масштаб
РП	7,80кг	1:5

Лист Листов 1

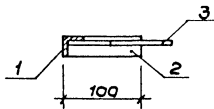
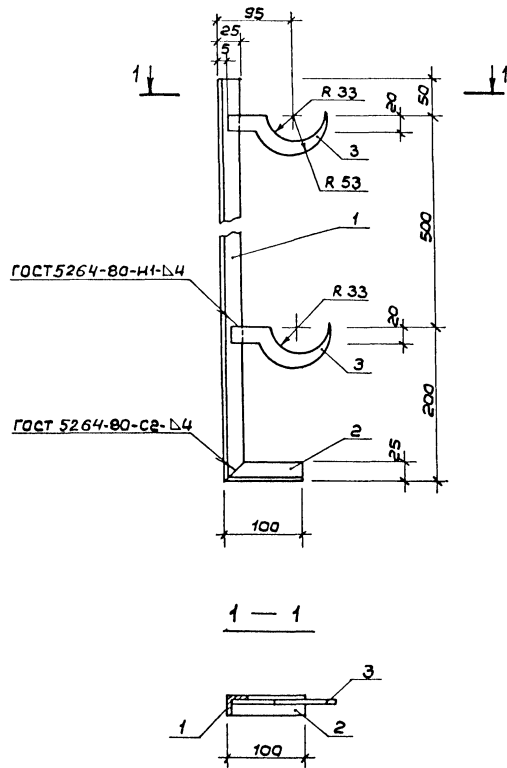
СОЮЗСПОРТ ПРОЕКТ
г. Москва

Шиф. №-подп./Подпись и дата/Взам. инв. №

ГИП Маврин Мав
Рук. гр. Марещуля Мав
Цепалин Шепилова Мав
Проверил Корнеев Мав
Н.контр Горбачев Мав

Альбом IV

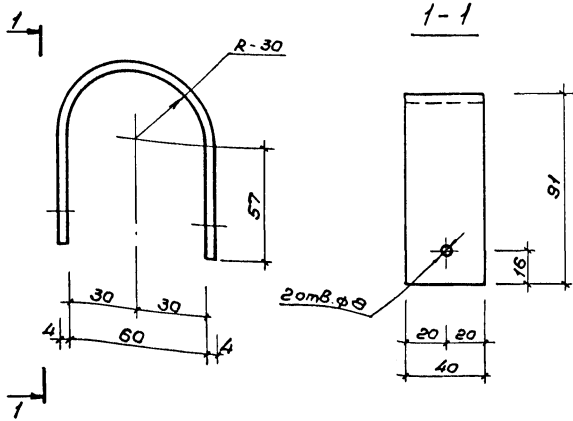
291-3-47с. 88



Форм. зона	Поз.	Обозначение	Наименование	Кол.	Примеч.
			Детали		
			Уголок L 25x4 ГОСТ 8509-72* 8 ст. 3 кп 2 ГОСТ 535-79		
Б4	1	АС.И. 05. 01. 01.	L = 750	1	1,10 кг
			Уголок L 25x4 ГОСТ 8509-72* 8 ст. 3 кп 2 ГОСТ 535-79		
Б4	2	- 02.	L = 100	1	0,15 кг
			Полоса Б-5 ГОСТ 103-76* 8 ст. 3 кп 2 ГОСТ 535-79		
Б4	3	- 03	L = 130	2	0,13 кг

Имя, № подл. Подпись и дата. Взам. инв. №

ТП 291-3-47с. 88		АС.И. 05. 01. 00	
Металлическое изделие МИ-1		Стадия	Масса
		РП	1,51 кг
ГИП Маврин <i>Маврин</i> Рук. гр. Маргуля <i>Маргуля</i> Исполн. Шенклова <i>Шенклова</i> Провер. Уткин <i>Уткин</i> И. контр. Горбачев <i>Горбачев</i>		Лист	Листов 1
		СОЮЗСПОРТПРОЕКТ г. Москва	



ТП 291-3-47с. 88

АС.И. 05.02.00

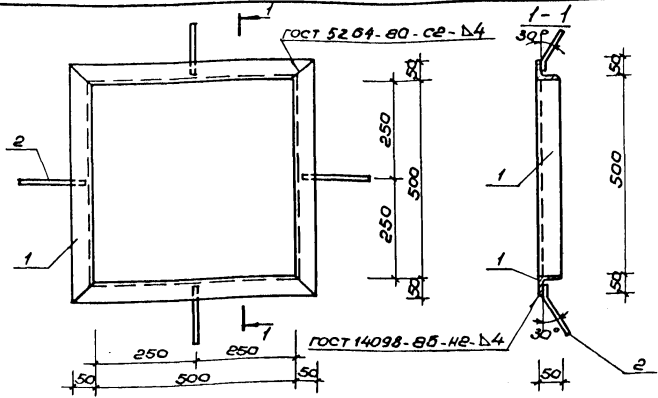
Крепежная деталь
МД-1

Станд.	Масса	Масштаб
РП	0,26 кг	1:2
Лист	Листов 1	

Полоса 5-4 гост 103-76*
В Ст.Зкл.2 гост 33-7

СОЮЗСПОРТПРОЕКТ
г. Москва

ГЛП Маврин
Рук. гр. Маречуля
Исполнил Шепилова
Проверил Уткин
Н.контр. Горбачев



Форм. Зона	Поз.	Обозначение	Наименование	Кол.	Примеч.
54	1	АС.И. 04.48.01.	Узелок L50x5 гост 8509-76* В Ст.Зкл.2 гост 535-79		
			L=500	4	2,26 кг
54	2	-02.	ф8 А III гост 5761-82*		
			L=150	4	0,059 кг

ТП 291-3-47с.88

АС.И. 04.48.00

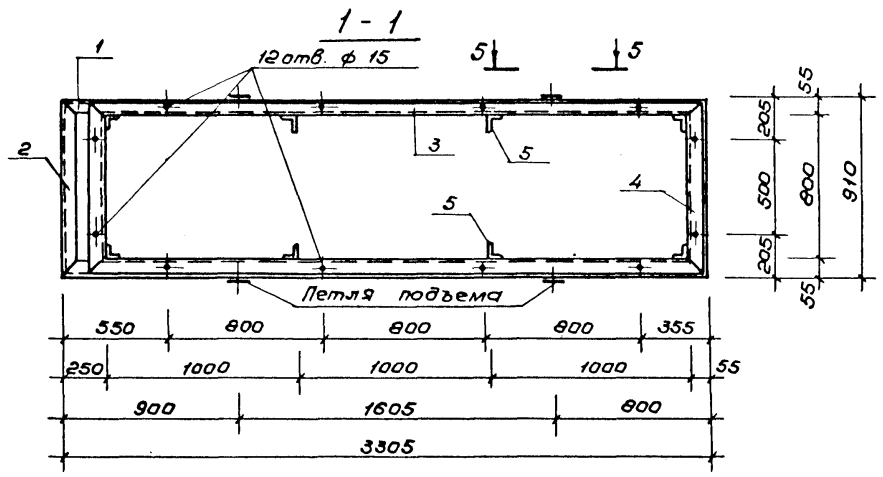
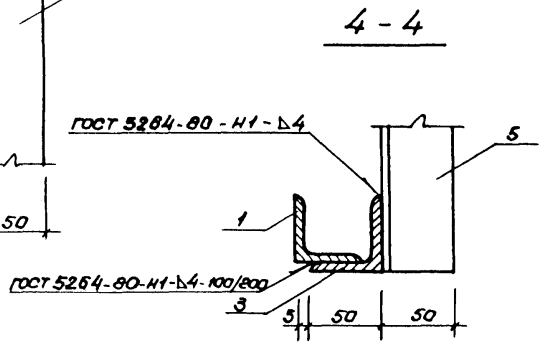
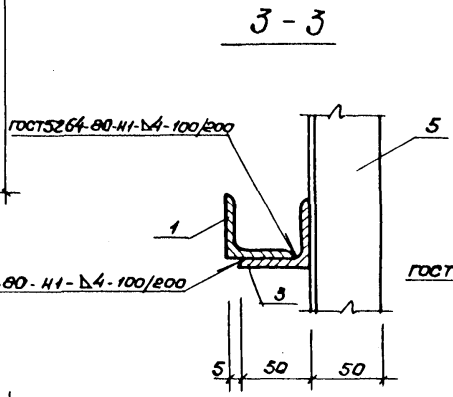
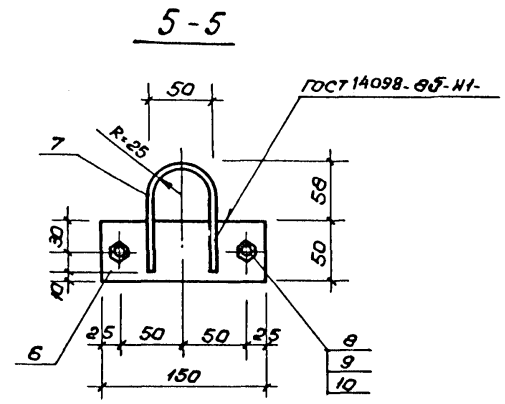
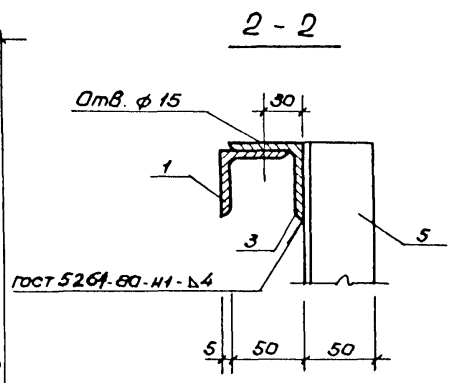
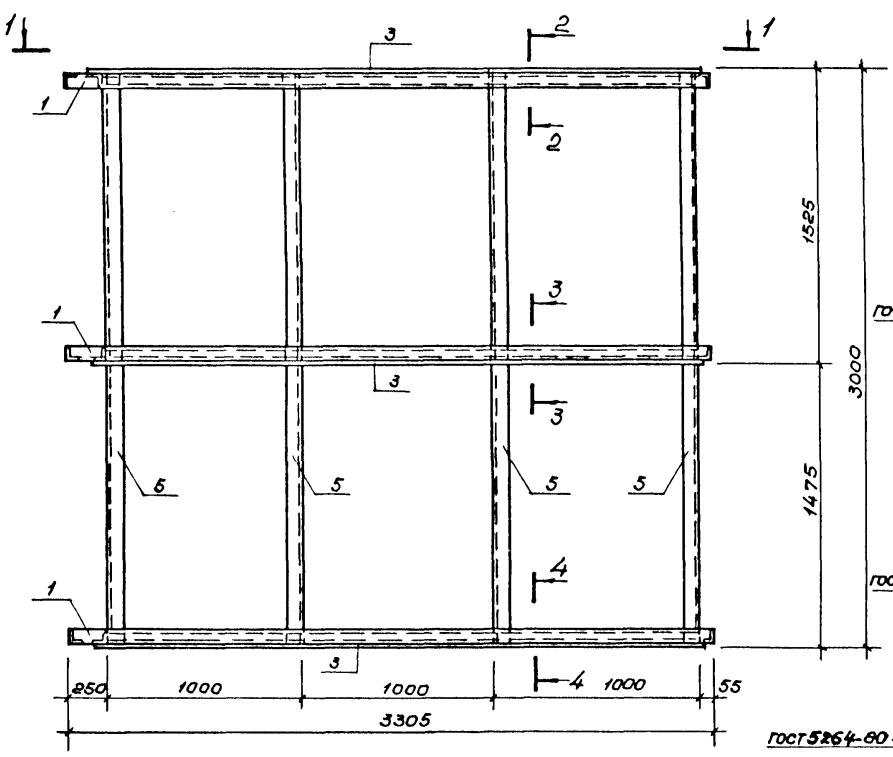
Рамка РМ-3

Станд.	Масса	Масштаб
РП	9,28 кг	1:10
Лист	Листов 1	

СОЮЗСПОРТПРОЕКТ
г. Москва

ГЛП Маврин
Рук. гр. Маречуля
Исполнил Шепилова
Проверил Корнеев
Н.контр. Горбачев

Типовой проект 291-3-47с.88 Албон IV



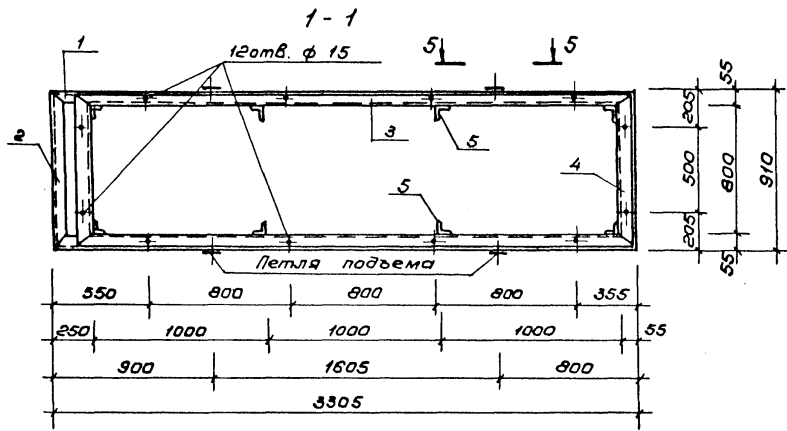
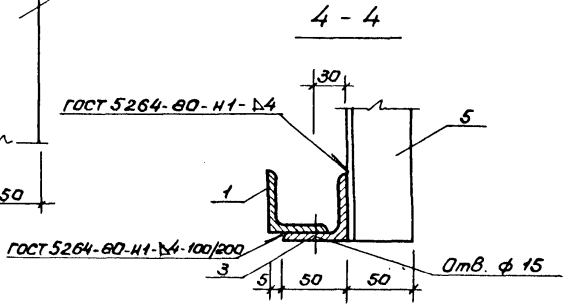
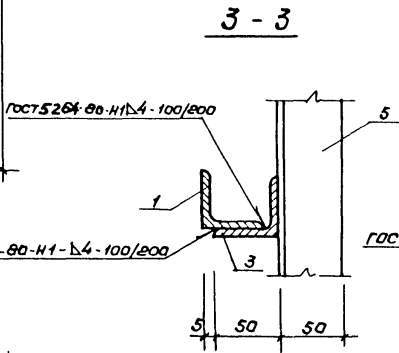
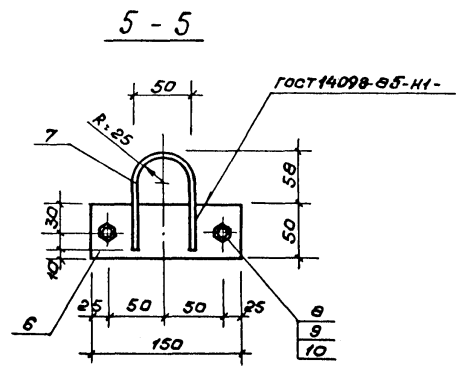
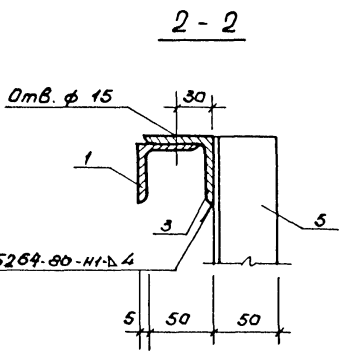
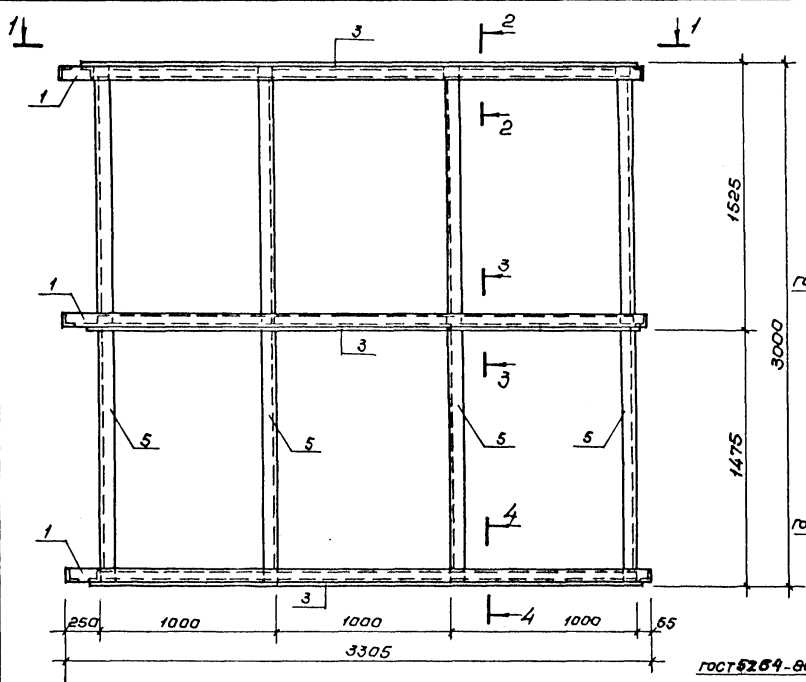
			ТП 291-3-47с.88 АС.У. 05.03.01.СБ		
			Каркас ББ-1	Стация РП	Масса 279,3 кг
				Лист 1	Листов 2
			СОЮЗСПОРТ ПРОЕКТ г. Москва		
ГЛП	Маврин	<i>Маврин</i>			
Рук.ер.	Марцелия	<i>Марцелия</i>			
Исполнил	Уткин	<i>Уткин</i>			
Проверил	Шепилова	<i>Шепилова</i>			
Н.контр.	Горбачев	<i>Горбачев</i>			

Шиф. № подл. Подпись и дата. Взам. инв. №

Альбом IV

Тиловой проект 291-3-47с.88

Шифр по плану Подпись и дата Взам. инв.



ТП 291-3-47с.88 АС. У. 05. 04. 01. СБ			
Каркас ВБ-2	Станд	Масса	Масштаб
	РП	279,3 кг	1:25
Лист 1		Листов 2	
СОЮЗСПОРТПРОЕКТ			г. Москва
ГЦП	Маврин	Мав	
Рук.вр.	Марулия	Мав	
Исполнил	Уткин	Ут	
Проверил	Шепилова	Шеп	
И.контр.	Горбачев	Гор	

Альбом II

291-3-47с.88

Туповой проект

ЦНБ, Л.подл./Подпись и дата/Взам. инв.д.

Форм. Зона	Поз.	Обозначение	Наименование	Кол.	Примечание
			<u>Детали</u>		
			Уголок 50x5 гост8509-72* ВСт.3кп2гост535-79		
Б4	1	АС.И.05.03.02	L = 3305	6	12,46 кг
Б4	2	-03	L = 910	6	3,43 кг
Б4	3	-04	L = 3100	6	11,7 кг
Б4	4	-05	L = 900	6	3,4 кг
Б4	5	-06	L = 3000	8	11,31 кг
			Полоса Б-8 гост103-76* ВСт.3кп2гост535-79		
Б4	6	-07	L = 150	4	0,47 кг
			φ8 А I гост 5781-82*		
Б4	7	-08	L = 250	4	0,1 кг
			<u>Стандартные изделия</u>		
Б4	8	-09	Болт М12-6g x40.58 гост 7798-70*	8	0,053 кг
Б4	9	-10	Гайка М12-6H.5 гост 5915-70*	8	0,015 кг
Б4	10	-11	Шайба 12.01.08 кп.016 гост 11371-78*	8	0,006 кг

ТП 291-3-47с.88 АС.И.05.03.01 Лист 2

Альбом IV

Форм. Зона	Поз.	Обозначение	Наименование	Кол.	Примечание
			<u>Детали</u>		
			Уголок 50x5 гост8509-72* ВСт.3кп2гост535-79		
Б4	1	АС.И.05.04.02	L = 3305	6	12,46 кг
Б4	2	-03	L = 910	6	3,43 кг
Б4	3	-04	L = 3100	6	11,7 кг
Б4	4	-05	L = 900	6	3,4 кг
Б4	5	-06	L = 3000	8	11,31 кг
			Полоса Б-8 гост103-76* ВСт.3кп2гост535-79		
Б4	6	-07	L = 150	4	0,47 кг
			φ8 А I гост 5781-82*		
Б4	7	-08	L = 250	4	0,1 кг
			<u>Стандартные изделия</u>		
Б4	8	-09	Болт М12-6g x40.58 гост 7798-70*	8	0,053 кг
Б4	9	-10	Гайка М12-6H.5 гост 5915-70*	8	0,015 кг
Б4	10	-11	Шайба 12.01.08 кп.016 гост 11371-78*	8	0,006 кг

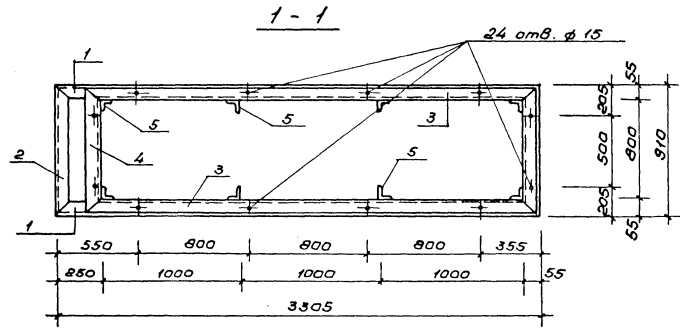
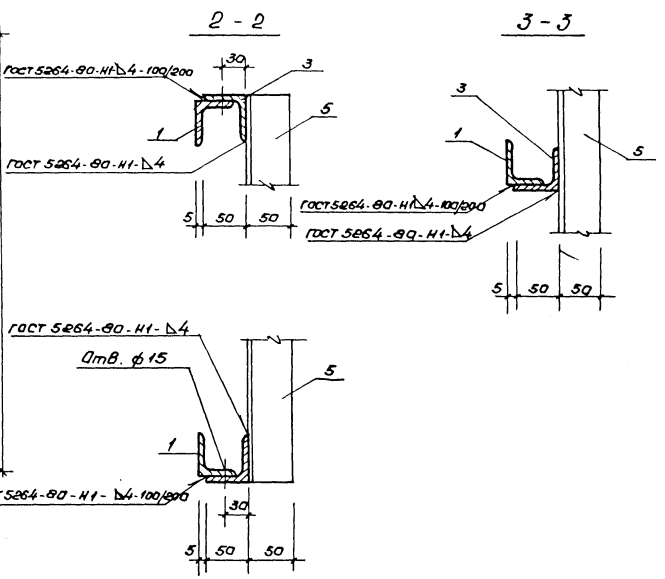
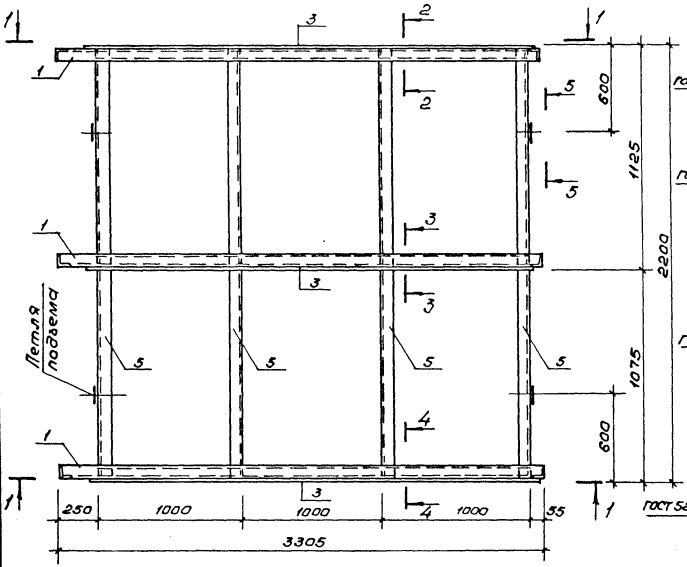
ЦНБ, Л.подл./Подпись и дата/Взам. инв.д.

ТП 291-3-47с.88 АС.И.05.04.01 Лист 2

Альбом IV

Типовой проект 291-3-47с. 88

Масштаб: 1:25. Подпись и дата: 20.01.88



Сечение 5-5 см. на листе

ТП 291-3-47с. 88				АС. У. 05. 05. 01. СБ.		
Каркас ВБ-3				Статус	Масса	Масштаб
				РП	255,22 кг	1:25
				Лист 1	Листов 2	
				СОЮЗСПОРТПРОЕКТ		
				г. Москва		

ГИП Маврин Мавр
 Рук.пр. Марцелия Мавр
 Чертеж. Уткин Уткин
 Проверка Шепилова Шепилова
 И. контр. Горбачев Горбачев

Альбом IV

Типовой проект 291-3-47с.88

Цив. проект, выполнен в соответствии с ИСД

Форм. зона	Поз.	Обозначение	Наименование	Кол.	Примечание
			<u>Детали</u>		
			Уголок 50x5 гост 8509-72* 80ст.3кл2гост335-79		
54	1	АС.У.05.05.02	L = 3305	6	12,46 кг
54	2	-D3	L = 910	6	3,43 кг
54	3	-D4	L = 3100	6	11,7 кг
54	4	-D5	L = 900	6	3,4 кг
54	5	-D6	L = 2200	6	6,3 кг
			Полоса Б-В гост 103-76* 80ст.3кл2гост335-79		
54	6	-D7	L = 150	4	0,47 кг
			ФВА I гост 5781-82*		
54	7	-D8	L = 250	4	0,1 кг
			<u>Стандартные изделия</u>		
54	8	-D9	Болт М12-6g x 40.58 гост 7798-70*	8	0,053 кг
54	9	-10	Гайка М12-6Н.5 гост 5915-70*	8	0,015 кг
54	10	-11	Шайба 12.01.08 кл 016 гост 11371-78*	8	0,006 кг

ТП 291-3-47с.88 АС.У.05.05.01

Иуст

2

Альбом IV

Цив. проект, выполнен в соответствии с ИСД

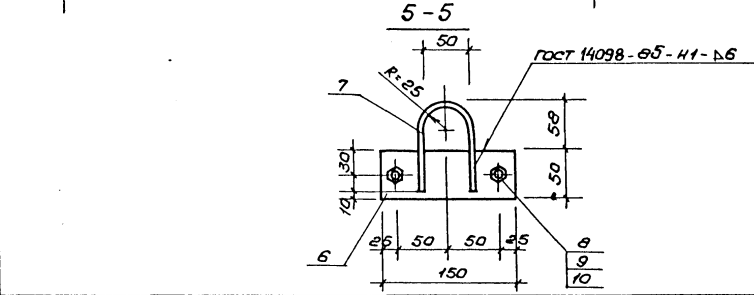
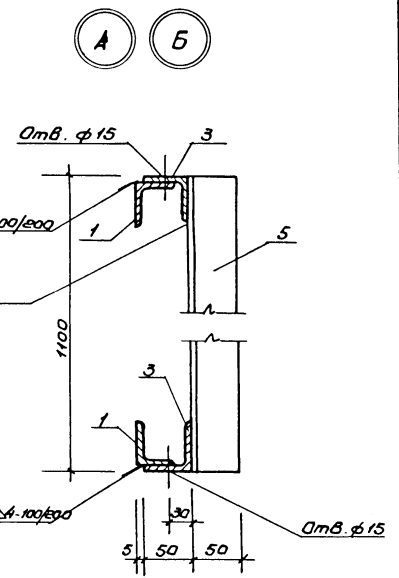
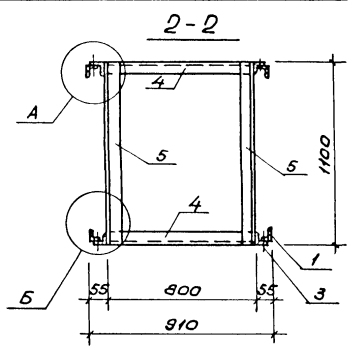
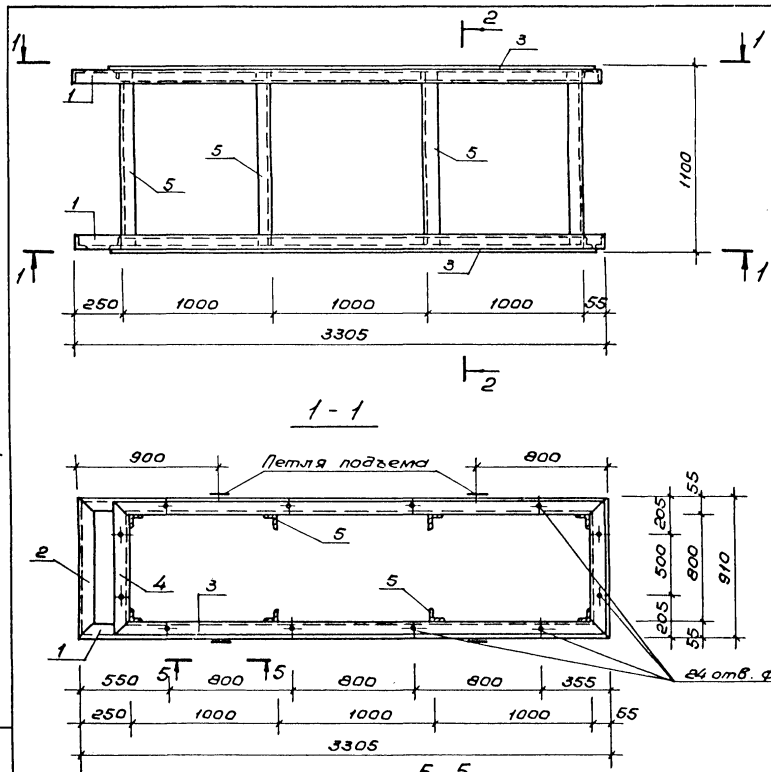
Форм. зона	Поз.	Обозначение	Наименование	Кол.	Примечание
			<u>Детали</u>		
			Уголок 50x5 гост 8509-72* 80ст.3кл2гост335-79		
54	1	АС.У.05.06.02	L = 3305	4	12,46 кг
54	2	-D3	L = 910	4	3,43 кг
54	3	-D4	L = 3100	4	11,7 кг
54	4	-D5	L = 900	4	3,4 кг
54	5	-D6	L = 1100	6	4,15 кг
			Полоса Б-В гост 103-76* 80ст.3кл2гост335-79		
54	6	-D7	L = 150	4	0,47 кг
			ФВА I гост 5781-82*		
54	7	-D8	L = 250	4	0,1 кг
			<u>Стандартные изделия</u>		
54	8	-D9	Болт М12-6g x 40.58 гост 7798-70*	8	0,053 кг
54	9	-10	Гайка М12-6Н.5 гост 5915-70*	8	0,015 кг
54	10	-11	Шайба 12.01.08 кл 016 гост 11371-78*	8	0,006 кг

ТП 291-3-47с.88 АС.У.05.06.01

Иуст

2

Альбом II
 Титловый проект 291-3-47с. 88
 Шиф. № подл./подпись и дата Взам. шиф.



		291-3-47с. 88 АС.У. 05.06.01.СБ	
ГЛП	Маврин	Масштаб	1:25
Рук. ер.	Марцелия	Лист 1	Листов 2
Исполн.	Уткин	СОЮЗСПОРТПРОЕКТ	
Проверил	Шепилова	г. Москва	
Н.контр.	Горбачев		

291-3-47с. 88 АС.У. 05.06.01.СБ

Каркас ВБ-4

Стадия Масса Масштаб

РП 160,02 кг 1:25

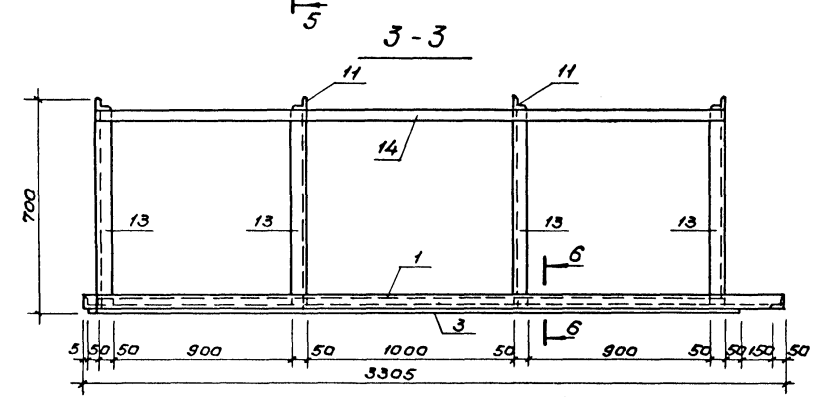
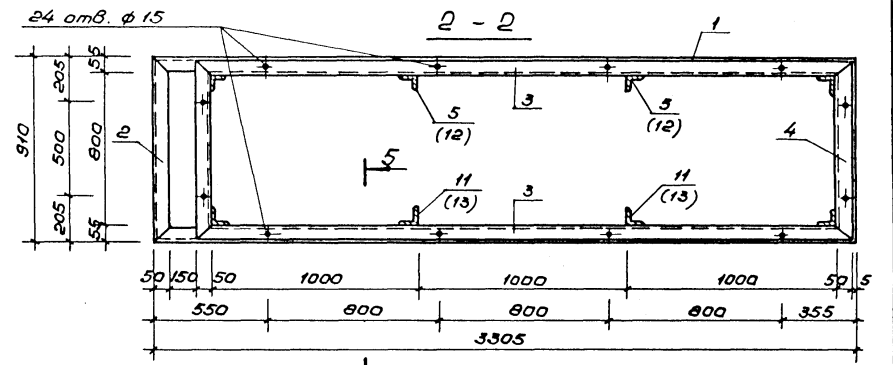
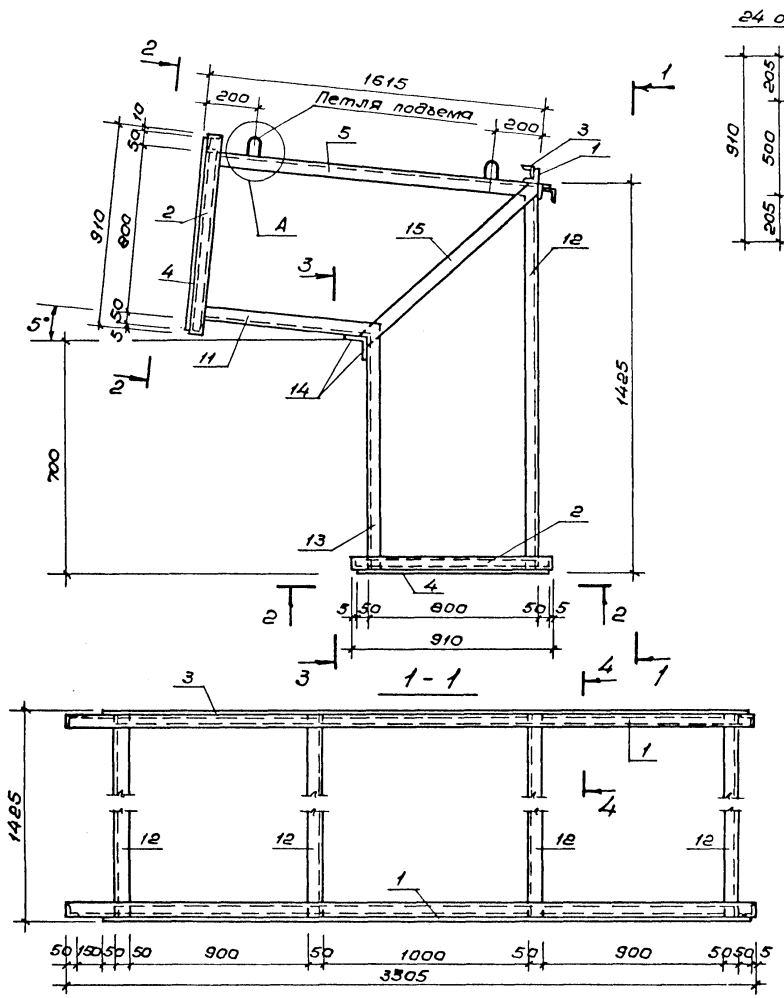
Лист 1 Листов 2

СОЮЗСПОРТПРОЕКТ
г. Москва

Архив IV

Туловский проект 29-3-47с.88

Инв. Москва, Подпись и дата (3301 ИИВ)



		ТП 29-3-47с.88		АС. И. 05.07.01. СБ.	
		Каркас ВБ-5		Стандарт	Москва
				РП 213,16	1:25
				КГ	
				Лист 1	Листов 4
				СОЮЗСПОРТПРОЕКТ	
				г. Москва	

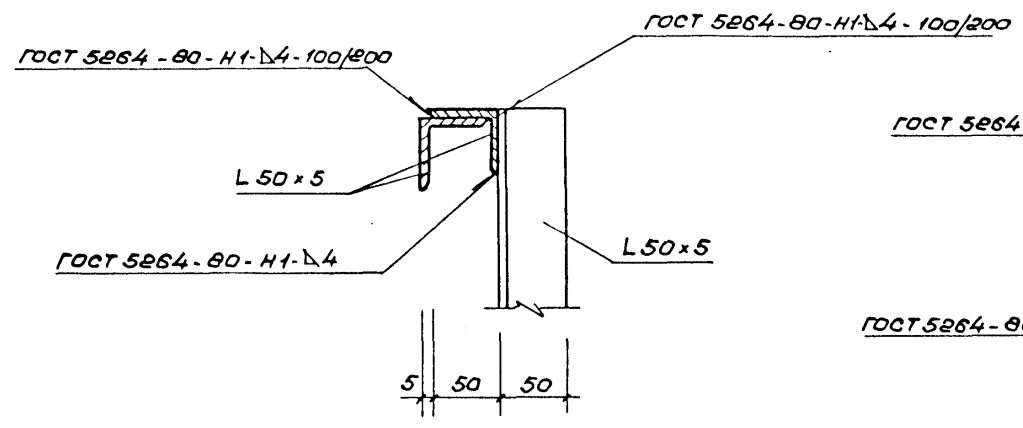
ГИП Маврин *Лев*
 Рук. пр. Марцилия *Иван*
 Уполн. Карнеев *Сергей*
 Проверил Уткин *Игорь*
 И.контр. Горбачев *Игорь*

Альбом II

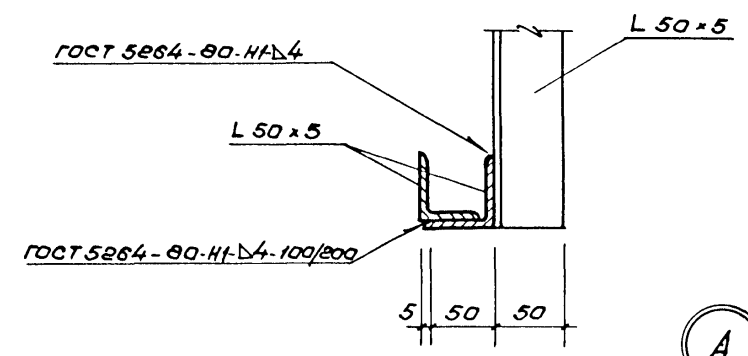
Типовой проект 291-3-47с.88

ЦНБ.Мнобл. Постыль и детм.Васт.ЦНБ.М

4 - 4

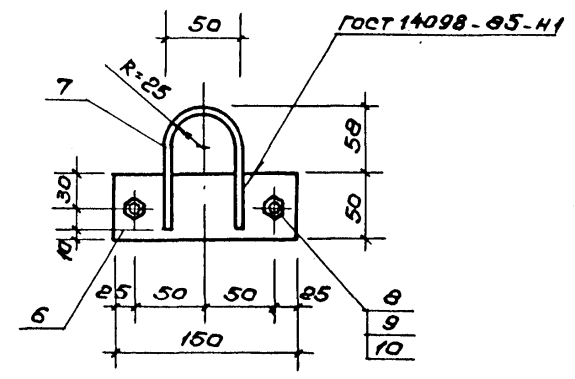
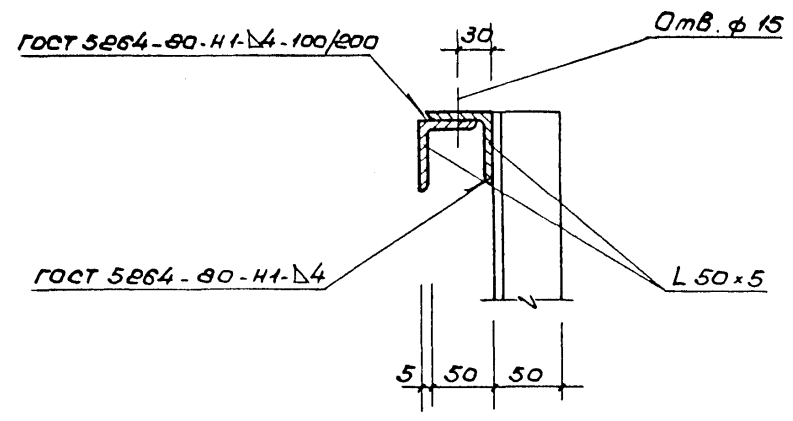


6 - 6



A

5 - 5



Альбом IV

Туповой проект 291-3-47с.88

Шифр-наименование изделия и дата сдачи изделия

Форм.	Зона	Поз.	Обозначение	Наименование	Кол.	Примечание
				<u>Детали</u>		
				50x5 гост 8509-78* Узелок ВСт.3кп гост 535-79		
Б4	1		АС.У.05.07.02	L = 3305	4	12,46 кг
Б4	2		-03	L = 910	4	3,43 кг
Б4	3		-04	L = 3100	4	11,7 кг
Б4	4		-05	L = 900	4	3,4 кг
Б4	5		-06	L = 1615	4	6,10 кг
				Полоса 5-В гост 103-78* ВСт.3кп гост 535-79		
Б4	6		-07	L = 150	4	0,47 кг
				ФВ А I гост 5781-82*		
Б4	7		-08	L = 250	4	0,1 кг
				<u>Стандартные изделия</u>		
Б4	8		-09	Болт М12-6g x 40.58 гост 7788-70*	8	0,053 кг
Б4	9		-10	Гайка М12-6Н.5 гост 5915-70*	8	0,015 кг
Б4	10		-11	Шайба 12.01.08кл.016 гост 11371-78*	8	0,008 кг
				50x5 гост 8509-78* Узелок ВСт.3кп гост 535-79		
				L = 855	4	3,22 кг

ТП 291-3-47с.88 АС.У.05.07.01

Лист

3

46

Альбом IV

Шифр-наименование изделия и дата сдачи изделия

Форм.	Зона	Поз.	Обозначение	Наименование	Кол.	Примечание
Б4	12		АС.У.05.07.12	L = 1425	4	5,37 кг
Б4	13		-13	L = 750	4	2,83 кг
				Полоса 5-В гост 103-78* ВСт.3кп гост 535-79		
Б4	14		-14	L = 3000	2	5,88 кг
Б4	15		-15	L = 1140	2	2,24 кг

ТП 291-3-47с.88 АС.У.05.07.01

Лист

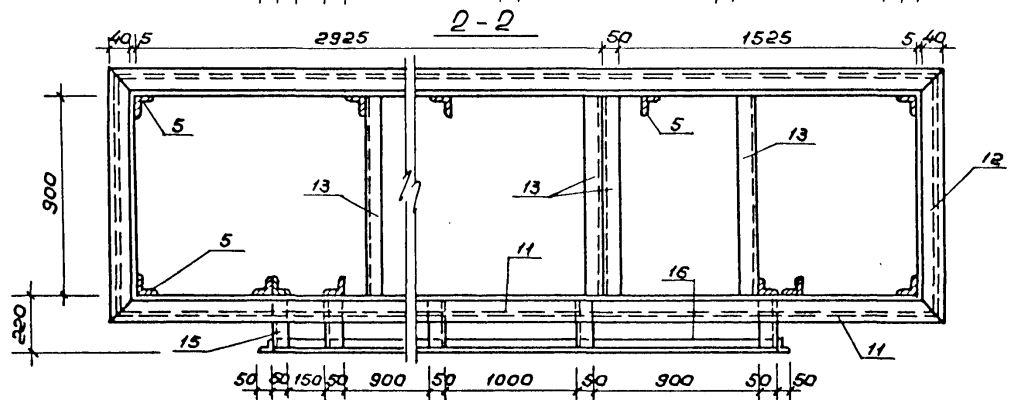
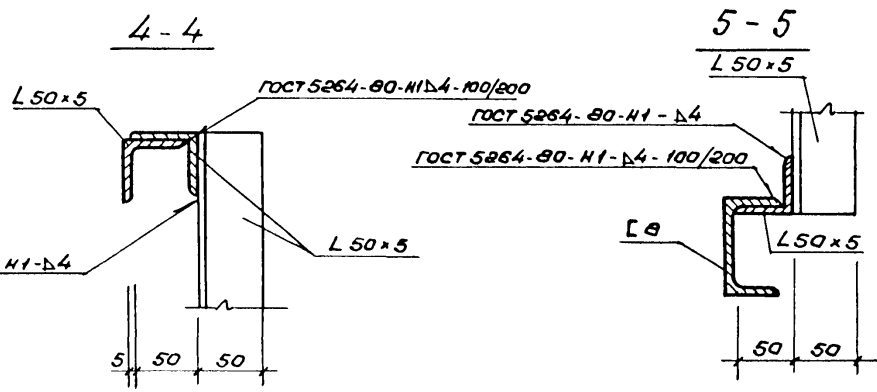
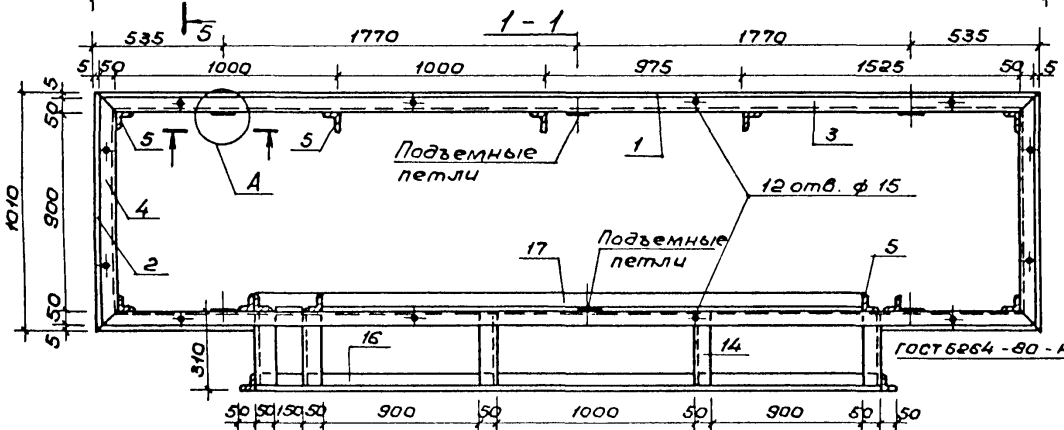
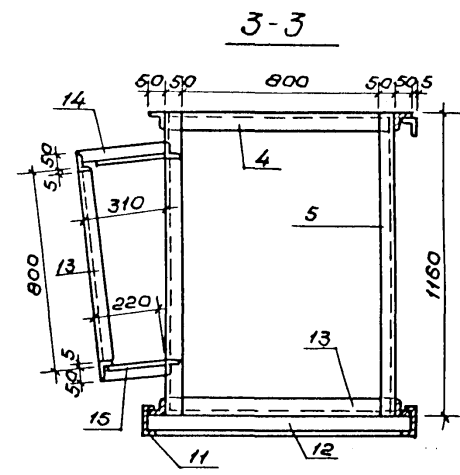
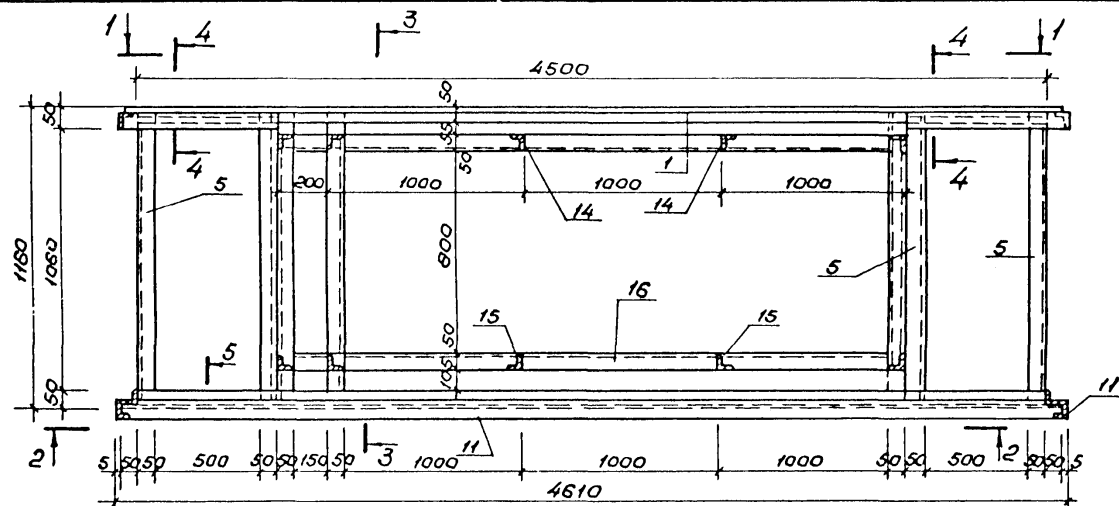
4

Альбом IV

Типовой проект 291-3-47с. 88

Типовой проект

Шифр: подл. Подписи и дата (Взам. инв.)



Узел "А" см. на листе

ГИП Маврин Рук. ер. Марцилия Исполн. Карнеев Проверил Уткин Н. контр. Горбачев			ТП 291-3-47с. 88 АС.Ц.05.08.01.СБ.		
			Каркас ВБ-6	Стадия РП Масса 303,45 кг	Масштаб 1:25 Лист 1 из 3
			СОЮЗСПОРТПРОЕКТ г. Москва		

Альбом II

Технический проект 291-3-47с.88

Шиб. № подл. Подпись и дата. Взам. инв.

Форм. зона	Поз.	Обозначение	Наименование	кол	Примечание
			<u>Детали</u>		
			Уголок 50x5 гост 8509-78* ВСт.Зкл2 гост 535-79		
Б4	1	АС.У.05.08.02	L=4610	2	17,38 кг
Б4	2	-03	L=1010	2	3,8 кг
Б4	3	-04	L=4600	2	17,34 кг
Б4	4	-05	L=1000	2	3,77 кг
Б4	5	-06	L=1160	12	4,37 кг
			Полоса 5-8 гост 103-78* ВСт.Зкл2 гост 535-79		
Б4	6	-07	L=150	6	0,47 кг
			фВА I гост 5781-82*		
Б4	7	-08	L=250	6	0,1 кг
			<u>Стандартные изделия</u>		
Б4	8	-09	Болт М12-6g x 40.58 гост 7798-70*	12	0,053 кг
Б4	9	-10	Гайка М12-6н.5 гост 5915-70*	12	0,015 кг
Б4	10	-11	Шайба 12.01.08 кл.016 гост 11371-78*	12	0,006 кг
			<u>Детали</u>		
			Швеллер [8 гост 8240-78* ВСт.Зкл2 гост 535-79		

ТП 291-3-47с.88 АС.У.05.08.01

Лист

2

48

Альбом IV

Шиб. № подл. Подпись и дата. Взам. инв.

Форм. зона	Поз.	Обозначение	Наименование	кол	Примечание
Б4	11	АС.У.05.08.12	L=4610	2	32,5 кг
Б4	12	-13	L=1010	2	7,12 кг
			Уголок 50x5 гост 8509-78* ВСт.Зкл2 гост 535-79		
Б4	13	-14	L=900	7	3,4 кг
Б4	14	-15	L=310	5	1,17 кг
Б4	15	-16	L=220	5	0,83 кг
Б4	16	-17	L=3300	2	12,44 кг
Б4	17	-18	L=3200	2	12,1 кг

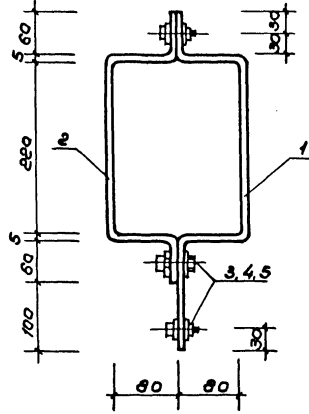
ТП 291-3-47с.88 АС.У.05.08.01

Лист

3

Александр IV

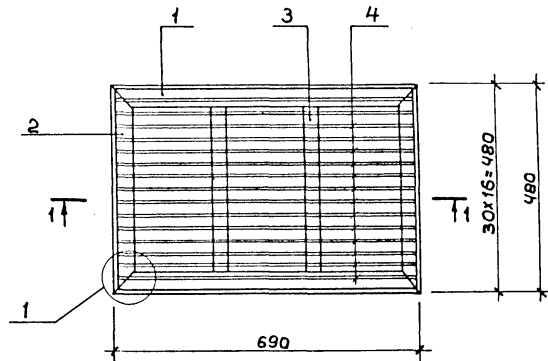
Типовой проект 291-3-47с.88



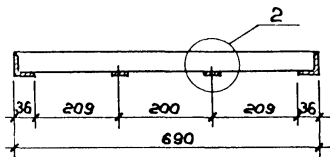
Форм. Золот	Лист	Обозначение	Наименование	Кол.	Примечание
			<u>Детали</u>		
			Листовая Б-5 гост 103-76*		
			Вот.З.кн.гост 535-70		
Б4	1		L = 550	1	1,3 кг
Б4	2		L = 650	1	1,53 кг
			Стандартные изделия		
Б4	3		Болт М12-6g x 40,58 гост 7798-70*	3	0,053 кг
Б4	4		Гайка М12-6H.5 гост 5915-70*	3	0,015 кг
Б4	5		Шайба 12.01.08х0,06 гост 1571-78	6	0,006 кг

Инв.№ подл./подпись и дата Взам. инв.

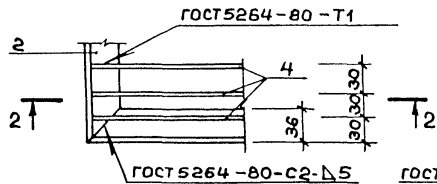
ТП 291-3-47с.88		АС.И.05.09.01	
ГИП Маврин Рук.ер. Марцилия Уполном. Корнеев Проверил Уткин И.контр. Горбачев	Комплект крепежный		Стр. 3,08 Лист 1 из 1
			МАССА 1:2
			СОЮЗСПОРТ ПРОЕКТ г. Москва



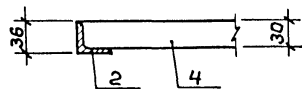
1 - 1



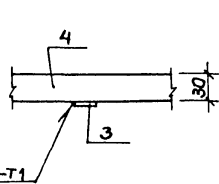
1



2 - 2



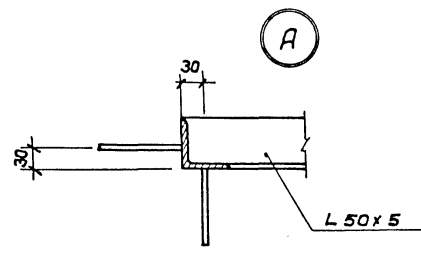
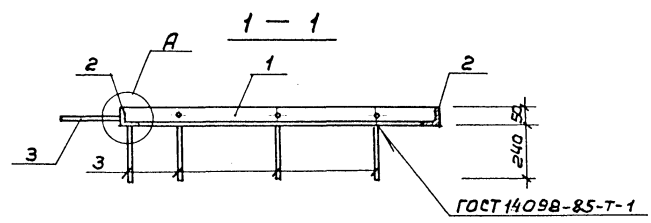
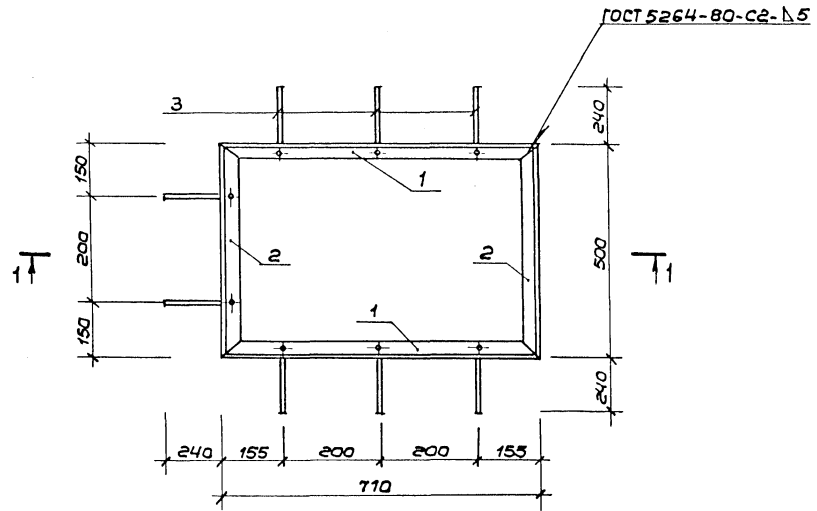
2



Форм.	Зона	Поз.	Обозначение	Наименование	Кол.	Примеч.
				<u>Детали</u>		
				Уголок L36x4 ГОСТ 8509-72* Вст. кп 2 ГОСТ 535-79		
Б4		1	АС.И.05.10.01.	L = 690	2	1,50 кг
				Уголок L36x4 ГОСТ 8509-72* Вст. кп 2 ГОСТ 535-79		
Б4		2	- 02.	L = 480	2	1,03 кг
				Полоса Б.4 ГОСТ 103 - 76* Вст. 3 кп 2 ГОСТ 535-79		
Б4		3	- 03.	L = 408	2	0,23 кг
				Полоса Б.3 ГОСТ 103 - 76* Вст. 3 кп 2 ГОСТ 535-79		
Б4		4	- 04.	L = 678	15	0,48 кг

ТП 291-3-47с. 88			АС.И.05.10.00		
Решетка для вытирания ног МР			Стадия	Масса	Масшт.
			РП	1272 кг	Б/м
ГИП Маврин <i>Мавр</i> Рук.вр. Маргулия <i>Марг</i> Исполн. Платова <i>Плат</i> Провер. Уткин <i>Уткин</i> И.контр. Горбачев <i>Горб</i>			Лист	Листов 1	
			СОЮЗСПОРТПРОЕКТ г. Москва		

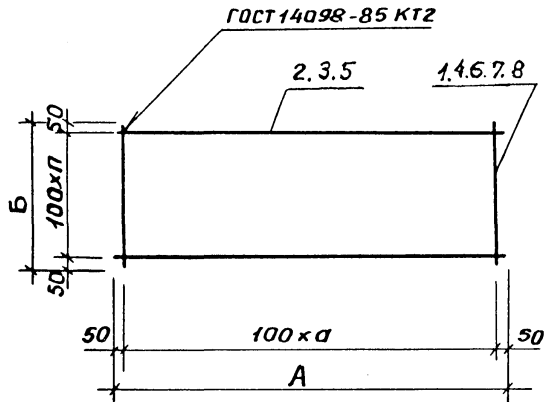
Типовой проект 291-3-47с. 88 Альбом IV



Форм. зона	Поз.	Обозначение	Наименование	Кол.	Примеч.
			<u>Детали</u>		
			Уголок L 50x5 ГОСТ 8509-72* В ст.3 кп 2 ГОСТ 535-79		
Б4	1	АС.И.05.1# .01.	L = 710	2	2,68 кг
Б4	2	-02.	L = 500	2	1,89 кг
			8 АШ ГОСТ 5781-82* Кругл. В ст.3 кп 2 ГОСТ 535-79		
Б4	3	-03.	L = 240	8	0,095 кг

Шифр подл. Подпись и дата Взам. инв. №

					ТП 291-3-47с.88 АС.И.05.И.00
					Окаймляющая рамка Р-1
				Статия	Масса
				РП	99 кг
				Лист	Листов 1
				СОЮЗСПОРТПРОЕКТ г. Москва	
ГИП	Маврин	<i>Маврин</i>			
Рук.вр.	Маргуляц	<i>Маргуляц</i>			
Исполн.	Платова	<i>Платова</i>			
Провер.	Уткин	<i>Уткин</i>			
И.контр.	Горбачев	<i>Горбачев</i>			

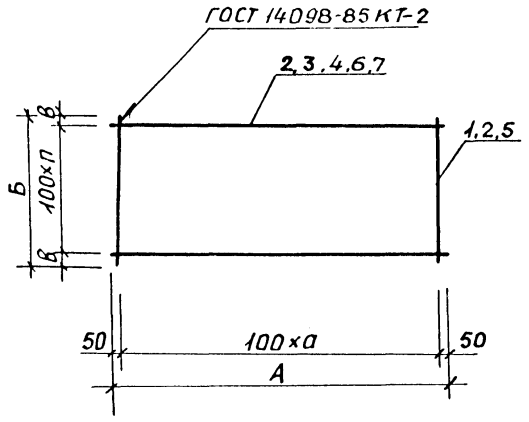


Фармац. зона	Лазич.	Обозначение	Наименование	Кол-во на исполнен.						Применение	
				-	01	02	03	04	05		
				Детали							
				Ф12АI ГОСТ 5781-82*							
БЧ	1	ТП	КЖ.И.00101	$e = 2600$	44	38				2,3 кг	
БЧ	2		- 01	$e = 4400$	26					3,9 кг	
БЧ	3		- 02	$e = 3800$		26	15			3,4 кг	
БЧ	4		- 03	$e = 1500$			38			1,33 кг	
				Ф16АIII ГОСТ 5781-82*							
БЧ	5	ТП	КЖ.И.00102	$e = 4400$				26	13	22	6,94 кг
БЧ	6		- 01	$e = 2600$				44			4,1 кг
БЧ	7		- 02	$e = 1300$					44		2,05 кг
БЧ	8		- 03	$e = 2200$						44	3,5 кг

Обозначение	Марка	A	B	a	n	масса кг
КЖ.И. 00100	С1	4400	2600	43	25	202,6
- 01	С2	3800	2600	37	25	175,8
- 02	С3	3800	1500	37	14	101,5
- 03	С4	4400	2600	43	25	360,8
- 04	С5	4400	1300	43	12	180,4
- 05	С6	4400	2200	43	21	306,7

		ТП 291-3-47с. 88		КЖ.И. 00100	
И.мастер	Баратов	Сетка С (С1 ÷ С6)	Стандия	Масса	Масштаб
Гл.конст.	Бичаев		РП	СМ. табл.	Б/М
Гип	Петрова		Лист Листов 1		
Рук.гр.	Михайлов		Союзспортпроект г. Москва		
Исполн.	Колосова				
Провер.	Михайлов				
И.контр.	Морозова				

Альбом IV
 Типовой проект 291-3-47с. 88

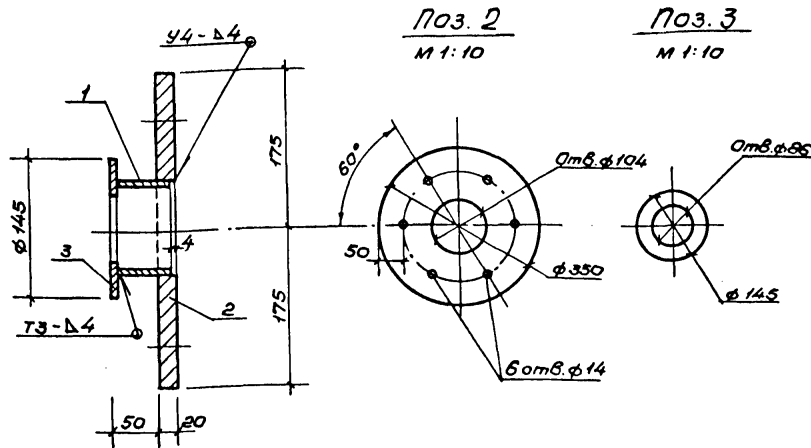


Форм. зона	Позиц	Обозначение	Наименование	Кол-во на исполн.					Примечая
				-	01	02	03	04	
<u>Детали</u>									
			Ф16 АIII ГОСТ 5781-82*						
БЧ	1	ТП	КЖ.И 00201	e = 2200	22				3,5 кг
БЧ	2		- 01	e = 2600	26	38			4,1 кг
БЧ	3		- 02	e = 3800		26			6,0 кг
				Ф18 I ГОСТ 5781-82*					
БЧ	4	ТП	КЖ.И 00202	e = 3700		15			1,5 кг
БЧ	5		- 01	e = 1450		37	34	17	0,6 кг
БЧ	6		- 02	e = 3400			15		1,34 кг
БЧ	7		- 03	e = 1700				15	0,7 кг

Обозначение	Марка	A	Б	а	п	в	масса кг
КЖ.И. 00200	С7	2600	2200	25	21	50	183,6
- 01	С8	3800	2800	37	25	50	311,8
- 02	С9	3700	1450	38	14	25	44,7
- 03	С10	3400	1450	33	14	25	40,5
- 04	С11	1700	1450	16	14	25	20,7

Шибеняев Подпись Дата 13.01.88

		ТП 291-3-47с. 88		КЖ.И. 00200		
И.наст.	Баратов	Сетка С (С7 ÷ С11)	Стадия	Масса	Магштаб	
Гл.конс.	Бизяев		РП	СМ. ТАБЛ.	Б/М	
ГИП	Петрова		Лист	Листов 1		
Рук.гр.	Михайлов		союзспортпроект г. Москва			
Испол.	Колодцова					
Провер.	Михайлов					
Н.контр.	Морозова					

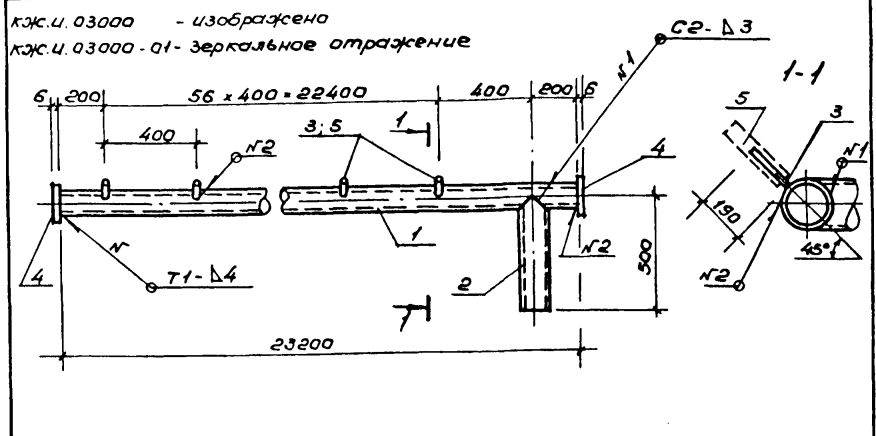


Формат	Зона	Поз.	Обозначение	Наименование	Кол.	Примеч.
Детали						
Б4	1	ТП	кж.ч. 10201	Труба 102x3x58 ГОСТ 10704-76* Ст.3пс ГОСТ 10705-80	1	0,43
А4	2	ТП	кж.ч. 10202	Лист 20x350x350 ГОСТ 18903-74* Ст.3пс ГОСТ 14637-79	1	19,23
А4	3	ТП	кж.ч. 10203	Лист 8x145x145 ГОСТ 18903-74* Ст.3пс ГОСТ 14637-79	1	1,32

1.Сварку производить по ГОСТ 5264-80 электродами типа Э42 ГОСТ 9467-75.
2.Изделие оцинковать.

Изм. и посл. Подпись и дата. Взам. инв. №

ТП 291-3-47с. 88		КЖС.И. 10200	
Нач.м.с.	Баратов	Грундбука ГС-2 сальника	Стандия
Гл.кон.м.	Буязев		РП
Г.И.П.	Петрова		Масса
Рук.эр.	Михайлов		Масштаб
Исполнил	Михайлов		Лист
Проверил	Петрова	Листов	1
И.контр.	Морозова	СОЮЗСПОРТПРОЕКТ е. Москва	



Формат	Зона	Поз.	Обозначение	Наименование	Кол.	Примеч.
Детали						
Труба 83x3 ГОСТ 10704-76* Ст.3пс ГОСТ 10705-80						
Б4	1	ТП	кж.ч. 00301	ℓ=23200	1	137,35
Б4	2	ТП	-01	ℓ=500	1	2,96
Б4	3	ТП	кж.ч. 00302	Труба 18x1,5x130 ГОСТ 10704-76* Ст.3пс ГОСТ 10705-80	41	0,08
Б4	4	ТП	кж.ч. 00303	Лист 4x100x100 ГОСТ 18903-74* Ст.3пс ГОСТ 14637-79	2	0,47
Б4	5	ТП	кж.ч. 00304	Пластмассовая трубка (ПВТ-7) φ80/3,4 ℓ=100 ГОСТ 18539-83	41	0,02

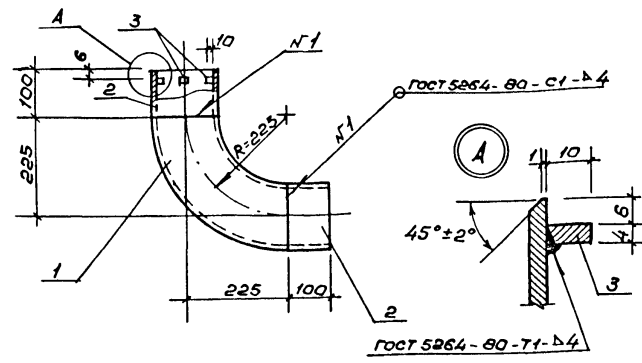
1.Сварку производить по ГОСТ 5264-80 электродами типа Э42 ГОСТ 9467-75.
2.Пластмассовую трубку поз.5 обрезать по месту после облицовки ванны.
3.Изделие оцинковать.

Изм. и посл. Подпись и дата. Взам. инв. №

ТП 291-3-47с. 88		КЖС.И. 00300	
Нач.м.с.	Баратов	Труба наполнения МН (МН2, МН3)	Стандия
Гл.кон.м.	Буязев		РП
Г.И.П.	Петрова		Масса
Рук.эр.	Михайлов		Масштаб
Исполнил	Михайлов		Лист
Проверил	Петрова	Листов	1
И.контр.	Морозова	СОЮЗСПОРТПРОЕКТ е. Москва	

Альбом IV

Титановый проект 291-3-47с.88



Формат	Зона	Поз.	Обозначение	Наименование	Кол.	Примечание
<u>Детали</u>						
Б4	1	ТП	КЭС.И. 00401	Отвод 90° 159×4,0 ГОСТ 10704-76*	1	6,90 кг
Б4	2	ТП	КЭС.И. 00402	Труба 159×4×100 ГОСТ 10704-76* Ст. 3 по ГОСТ 10705-80	2	1,53 кг
Б4	3	ТП	КЭС.И. 00403	Полоса 54×10 ГОСТ 103-76* Р-20 Ст. 3 по ГОСТ 6422-76	4	0,006 кг

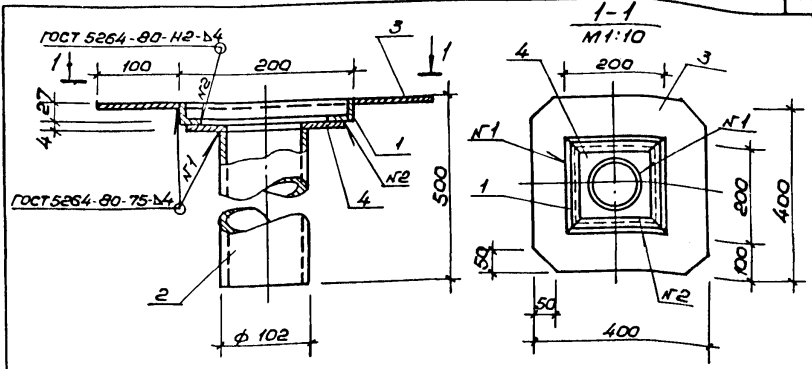
1. Поз. 3 приварить до установки поз. 2
2. Изделие оцинковать

Ш.В. № подл. / Подпись и дата / Взам. инв. №

ТП 291-3-47с.88		КЭС.И. 00400	
Нач.мас.	Баратов	Труба перелива МН4	Сталь
Пл.кон.м.	Бизяев		Масса
ГИП	Петрова		Масштаб
Рук.ер.	Михайлов		Лист
Цеполнич.	Михайлов		Листов
Проверил Петрова		1	
Н.контр. Морозова		СОЮЗСПОРТПРОЕКТ	
		г. Москва	

Альбом IV

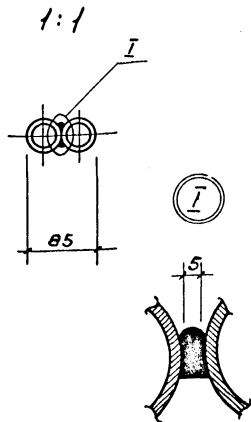
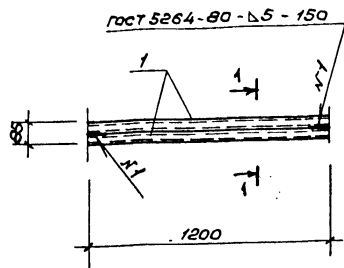
Титановый проект



Формат	Зона	Поз.	Обозначение	Наименование	Кол.	Примечание
<u>Детали</u>						
Б4	1	ТП	КЭС.И. 00501	Узелок 5×25×25×4 ГОСТ 18509-76* Ст. 3 по ГОСТ 535-79** L=200	4	0,29 кг
Б4	2	ТП	КЭС.И. 00502	Труба 102×4×471 ГОСТ 10704-76* Ст. 3 по ГОСТ 10705-80	1	4,55 кг
				Лист 4 по ГОСТ 19903-74*		
Б4	3	ТП	КЭС.И. 00503	400 × 400	1	5,02 кг
Б4	4		-01	180 × 180	1	1,02 кг

Ш.В. № подл. / Подпись и дата / Взам. инв. №

ТП 291-3-47с.88		КЭС.И. 00500	
Нач.мас.	Баратов	Тран МН5	Сталь
Пл.кон.м.	Бизяев		Масса
ГИП	Петрова		Масштаб
Рук.ер.	Михайлов		Лист
Цеполнич.	Михайлов		Листов
Проверил Петрова		1	
Н.контр. Морозова		СОЮЗСПОРТПРОЕКТ	
		г. Москва	



Формат	Зона	Поз.	Обозначение	Наименование	Кол.	Примечание
				Детали		
Б4		1	КЖ.У. 00601	Труба 40x30x1200 ГОСТ 10704-76 Ст.3пс ГОСТ 10705-80	2	3,29 кг

ТП 291-3-47с. 88 КЖ.У. 00600

Ступень МН 6

Стадия Масса Масштаб

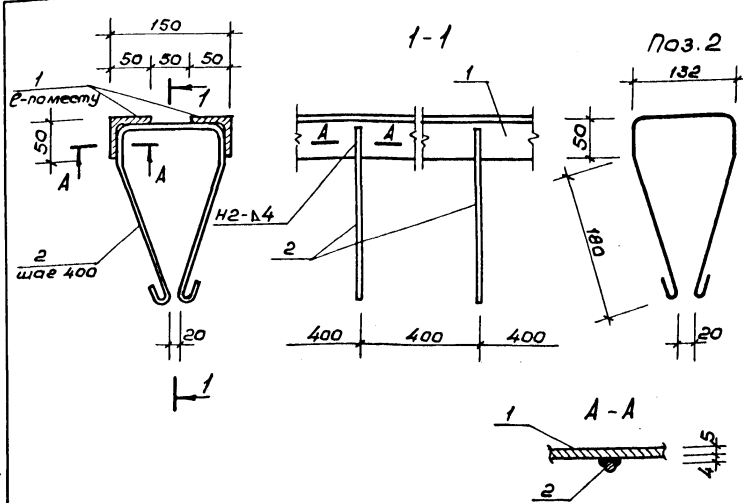
РП 6,58 Б/М

Лист Листов 1

СОЮЗСПОРТПРОЕКТ
г. Москва

Шифр, год, листы и дата в зам. инв.

Изм. Мас. Баратов 19.07.88
 Сл. конст. Бизяев 27.09
 ГУП Петрова 21.09
 Рук. гр. Михайлов 21.09
 Уполн. Гурмалина 21.09
 Проверил Михайлов 21.09
 И. контр. Морозова 21.09



Формат	Зона	Поз.	Обозначение	Наименование	Кол.	Примечание
				Детали		
Б4		1	КЖ.У. 00701	Уголок 550x50x5 ГОСТ 8509-78 Ст.3пс ГОСТ 535-79	—	551,9 кг
Б4		2	КЖ.У. 00702	Ф6 А1 ГОСТ 5781-82	193	0,15 кг

Сварку производить по ГОСТ 5264-80 электродами типа Э42 ГОСТ 9467-75

ТП 291-3-47с. 88 КЖ.У. 00700

Элемент крепления
сливного лотка МН-7

Стадия Масса Масштаб

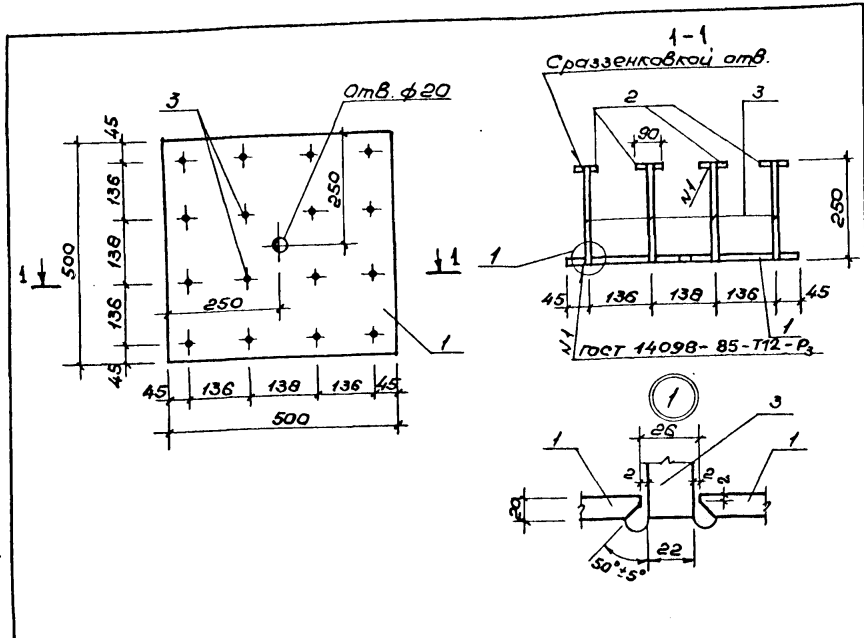
РП 579,4 1:5

Лист Листов 1

СОЮЗСПОРТПРОЕКТ
г. Москва

Шифр, год, листы и дата в зам. инв.

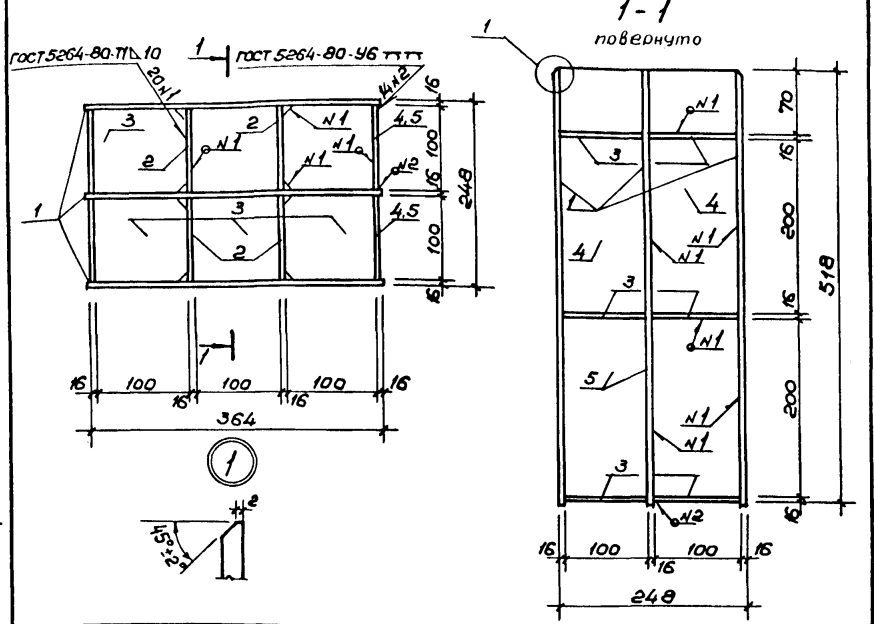
Изм. Мас. Баратов 19.07.88
 Сл. конст. Бизяев 27.09
 ГУП Петрова 21.09
 Рук. гр. Михайлов 21.09
 Уполн. Гурмалина 21.09
 Проверил Михайлов 21.09
 И. контр. Морозова 21.09



Формат	Зона	Лист	Обозначение	Наименование	Кол.	Примеч.
Детали						
Б4	1	ТП	КЭС.У. 00801	Лист 20x500 ГОСТ 19903-74* Р-500 Ст. Зис ГОСТ 14637-79	1	39,25 кг
Б4	2		-01	Лист 80x90 ГОСТ 19903-74* Р-90 Ст. Зис ГОСТ 14637-79	16	1,27 кг
Б4	3	ТП	КЭС.У. 00802	ф 22 А III ГОСТ 5781-82* В-250	16	0,75 кг

Шиб. и подл. Подпись и дата Взам. инв. №

ТП 291-3-47с-88		КЭС.У. 00800	
Нач.мас. Баратов	21.09.87	Деталь скользящей опоры МН В Стадия Масса Масштаб РП 71.60 1:10	
Гл.кон.м. Бизяев	21.09.87		
Г.И.П. Петрова	21.09.87	Лист Листов 1 СОЮЗСПОРТПРОЕКТ г. Москва	
Рук.гр. Ерошенко	21.09.87		
Исполн. Ерошенко	21.09.87		
Проверил. Петрова	21.09.87		
Н.контр. Морозова	21.09.87		



Формат	Зона	Лист	Обозначение	Наименование	Кол.	Примеч.
Детали						
Б4	1	ТП	КЭС.У. 00901	Лист 16x364 ГОСТ 19903-74* Р-518 Ст. Зис ГОСТ 14637-79	3	23,68 кг
Б4	2		-01	Лист 16x100 ГОСТ 19903-74* Р-518 Ст. Зис ГОСТ 14637-79	4	6,51 кг
Б4	3		-02	Р-100	18	1,26 кг
Б4	4		-03	Р-200	4	3,59 кг
Б4	5		-04	Р-200	4	2,51 кг

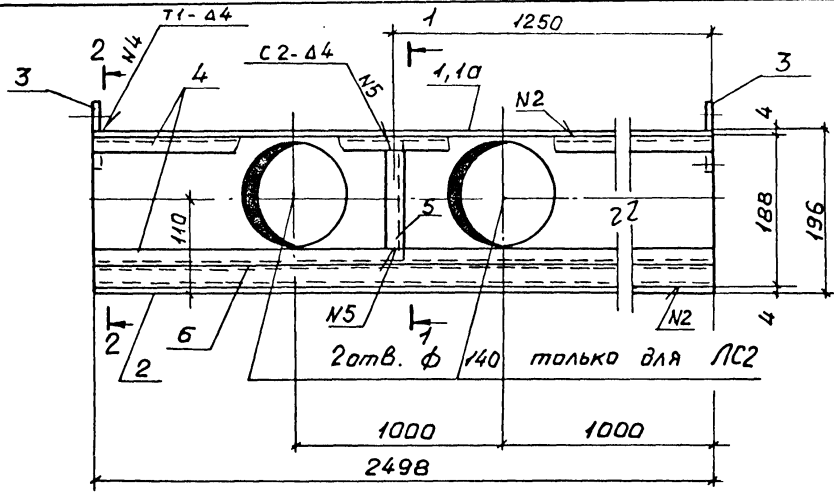
Шиб. и подл. Подпись и дата Взам. инв. №

ТП 291-3-47с. 88		КЭС.У. 00900	
Нач.мас. Баратов	21.09.87	Упор МН В Стадия Масса Масштаб РП 144.1 Б/М	
Гл.кон.м. Бизяев	21.09.87		
Г.И.П. Петрова	21.09.87	Лист Листов 1 СОЮЗСПОРТПРОЕКТ г. Москва	
Рук.гр. Ерошенко	21.09.87		
Исполн. Ерошенко	21.09.87		
Проверил. Петрова	21.09.87		
Н.контр. Морозова	21.09.87		

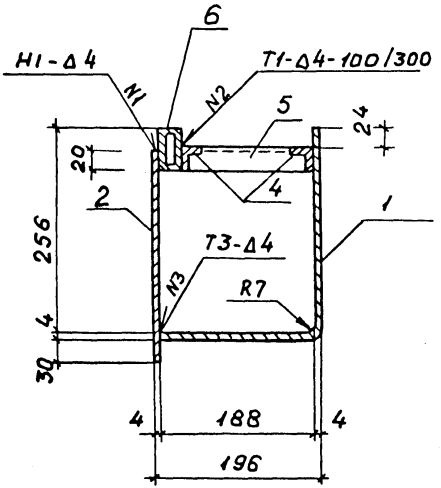
Альбом IV

Типовой проект 291-3-47с. 88

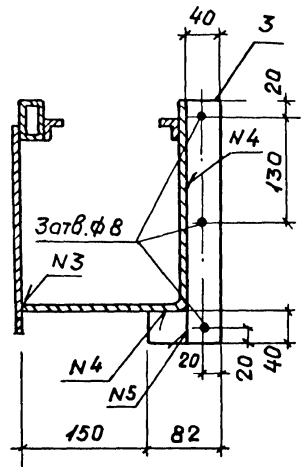
Инв. № подл. Подпись и дата ВЗН. К. ИВВА



1-1 повернуто



2-2 повернуто

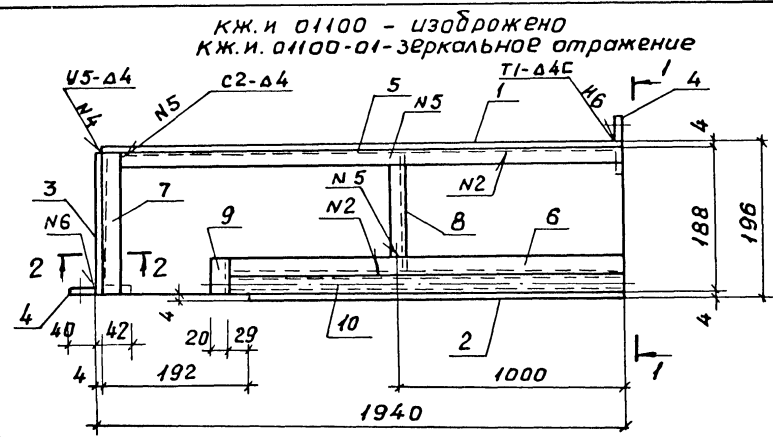


Формат	Зона	Поз.	Обозначение	Наименование	Кол.	Прим
			ТП КЖ.И.01000	ЛС1		
				детали		
				4 ГОСТ 19903-74*		
				Лист ст. 3 по ГОСТ 14637-79		
Б4	1	ТП	КЖ.И.01001	445x2498	1	34,9 кг
Б4	2		-01	260x2498	1	20,4 кг
Б4	3	ТП	КЖ.И.01002	Полоса 4x40 ГОСТ 103-76* с 342 ст. 3 по ГОСТ 6422-76	2	0,43 кг
				Уголок 620x20x4 ГОСТ В 209-72* ст. 3 по ГОСТ 535-79*		
Б4	4	ТП	КЖ.И.01003	Е=2498	2	2,9 кг
Б4	5		-01	Е=153	1	0,18 кг
Б4	6	ТП	КЖ.И.01004	Труба 50x25x3,5 ГОСТ 8645-68*	1	13,7 кг.
			ТП КЖ.И.01000-01	ЛС2		
Б4	1	ТП	КЖ.И.01001-02	Лист 4 ГОСТ 19903-74* ст. 3 по ГОСТ 14637-79	1	с отв.
				445 x 2498		
Б4	2:6			см. ЛС1		

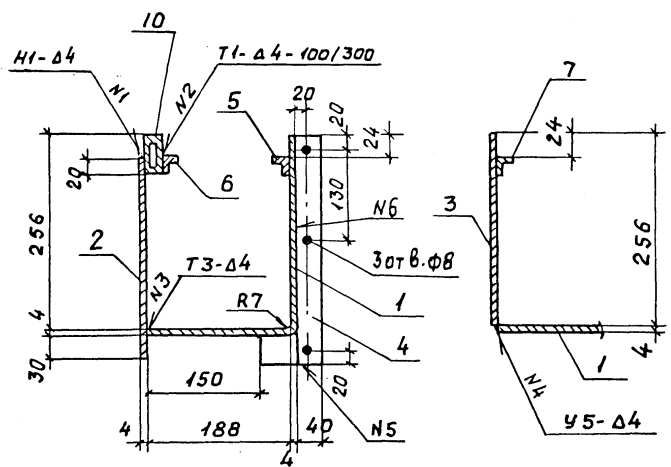
Сварку производить по ГОСТ 5264-80 электродами Э42 ГОСТ 9467-75.

ТП 291-3-47с. 88		КЖ.И. 01000		
Рук. м	Баратов	Лоток сливной ЛС (ЛС1, ЛС2)	с град. масса масштаб	
Гл. кон.	Бузяев		рп 75% 1:5	
Гип	Петрова		Лист	Листов 1
Рук. гр.	Михайлов		союзспортпроект г. Москва	
Испол.	Михайлов			
Пров.	Петрова			
И. кант.	Морозова			

Альбом IV
 Типовой проект 291-3-47с. 88
 Изменить подл. Подпись и дата ВЗМ.И.ИВ



1-1 повернуто
2-2



Формат	Зона	Поз	Обозначение	Наименование	Кол.	Прим.
			ТП КЖ.И.01100	ЛСЗ		
детали						
4 ГОСТ 19903-74* лист ст3 по ГОСТ 14637-79						
Б4	1	ТП	КЖ.И.01101	гнуть 445x1940	1	27,10кг
Б4	2		-01	260x1744	1	14,24кг
Б4	3		-02	190x258	1	1,54кг
Б4	4	ТП	КЖ.И.01102	Полоса 4x40 ГОСТ 103-76* ст3 по ГОСТ 6422-76	2	0,43кг
Уголок 620x20x4 ГОСТ 8509-72* ст3 по ГОСТ 535-79*						
Б4	5	ТП	КЖ.И.01103	е = 1916	1	2,20кг
Б4	6		-01	е = 1773	1	2,04кг
Б4	7		-02	е = 188	1	0,22кг
Б4	8		-03	е = 153	1	0,18кг
Б4	9		-04	е = 45	1	0,05кг
Б4	10	ТП	КЖ.И.01104	Труба 50x25x35 ГОСТ 8645-68*	1	
е = 1773 1 7,59кг						
ТП КЖ.И.01100-01 ЛС4						
Б4	1:10			см. ЛСЗ		

Сварку производить по ГОСТ 5264-80 электродами типа Э-42 ГОСТ 9467-75.

ТП 291-3-47с. 88		КЖ.И. 01100	
Науч. м.	Гл. кон.	Гип	Рук. гр.
Баратов	Бузраев	Петрова	Михайлов
Исполк.	Провер.	Петрова	Морозова
Лоток сливной ЛС (ЛСЗ; ЛС4)			
Станд	Масса	Мощтаб	
РП	5598	1:5	
Лист		Листов 1	
Союзспортипроект г. Москва			

Альбом IV

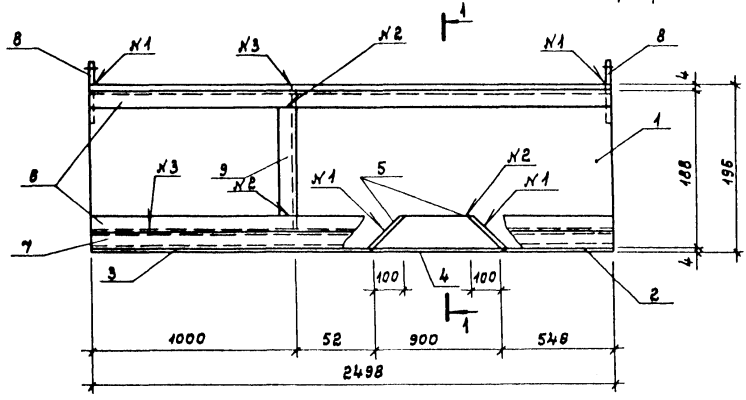
291-3-47с.88

Тилобой проект

Имя и дата подписи и дата Взам. инв.н

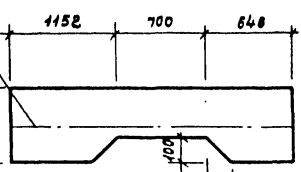
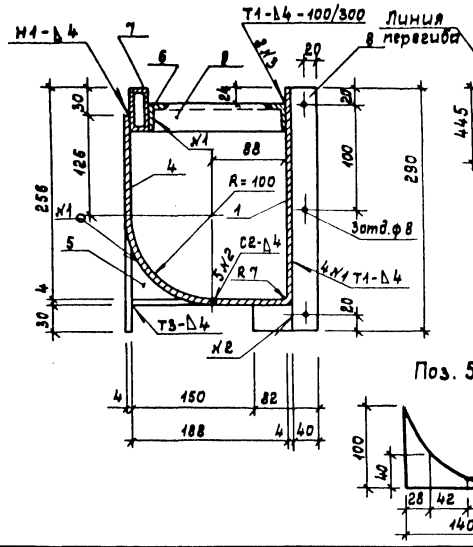
КЖ.И. - 01200 - изображено

КЖ.И. - 01200 - 01 - зеркальное отражение

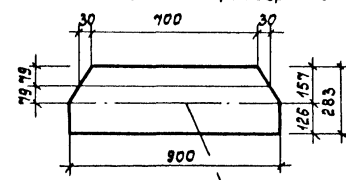


I-I поверхито

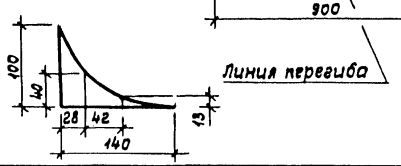
Поз. 1 развертка



Поз. 4 развертка



Поз. 5



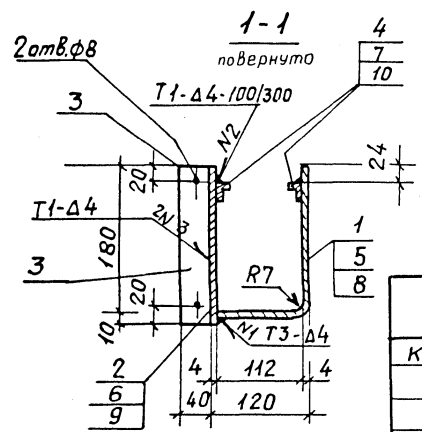
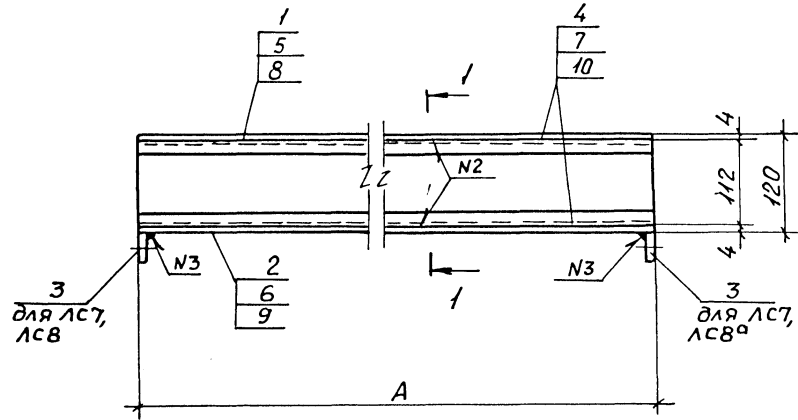
Формат	Зона	Позиц.	Обозначение	Наименование	кол.	Примечание
			ТП КЖ.И. 01200	ЛС 5		
				Детали		
				Лист 4 ГОСТ 19903-74* Ст. 3 по ГОСТ 14637-79		
А5	1	ТП	КЖ.И. 01201	Гнуть 445 x 2498	1	34,9 кг
Б4	2		- 01	260 x 546	1	4,46 кг
Б4	3		- 02	260 x 1052	1	8,59 кг
А3	4		- 03	283 x 900	1	7,99 кг
А3	5		- 04	100 x 140	2	0,44 кг
				Уголок 520x20x4 ГОСТ 8509-78* Ст. 3 по ГОСТ 535-79*		
Б4	6	ТП	КЖ.И. 01202	ℓ = 2498	2	2,87 кг
Б4	9		- 01	ℓ = 153	1	0,18 кг
Б4	7	ТП	КЖ.И. 01203	Труба 50x25x3,5 ГОСТ 8845-68*	1	13,7 кг
				ℓ = 2498		
Б4	8	ТП	КЖ.И. 01204	Полоса 4 x 40 ГОСТ 103-78* Ст. 3 по ГОСТ 6422-76	2	0,43 кг
				ℓ = 332		
			ТП КЖ.И. 01200-01	ЛС 6		
				Ст. ЛС 5		

Сварку производить по ГОСТ 5264-80 электродами типа Э42 ГОСТ 9467-75.

ТП 291-3-47с.В8			КЖ.И. 01200		
Имя	Дата	Подпись	Стадия	Масса	Масштаб
Исполн. Колосова	21.09.11		рп	77,30	—
Провер. Ерошенко	21.09.11		Лист		Листов 1
СОЮЗСПОРТПРОЕКТ г. Москва					

Альбом IV

Типовой проект 291-3-47с. 88



Формат	Зона	Поз.	Обозначение	Наименование	Кол.	Приме.
				<u>Детали</u>		
			ТП КЖ.И. 01300	<u>ЛС7</u>		
				4 ГОСТ 19903-74 * Лист ст 3 ЛС ГОСТ 14637-79		
БЧ	1	ТП	КЖ.И. 01301	292 × 2497	1	22,9 кг
БЧ	2		- 01	190 × 2497	1	14,9 кг
БЧ	3	ТП	КЖ.И. 01302	Полоса 4 × 40 ГОСТ 103-76 * ст 3 ЛС ГОСТ 14637-79 е=190	2	0,24 кг
БЧ	4	ТП	КЖ.И. 01303	Уголок 620 × 20 × 4 ГОСТ 8509-72 * ст 3 ЛС ГОСТ 535-79 е=2130	2	2,9 кг
			ТП КЖ.И. 01300-01	<u>ЛС8</u>		
				4 ГОСТ 19903-74 * Лист ст 3 ЛС ГОСТ 14637-79		
БЧ	5	ТП	КЖ.И. 01301-02	292 × 2130	1	19,53 кг
БЧ	6		- 03	190 × 2130	1	12,7 кг
БЧ	3	ТП	КЖ.И. 01302	Полоса 4 × 40 ГОСТ 103-76 * ст 3 ЛС ГОСТ 14637-79 е=190	1	0,24 кг
БЧ	7	ТП	КЖ.И. 01303-01	Уголок 620 × 20 × 4 ГОСТ 8509-72 * ст 3 ЛС ГОСТ 535-79 е=2130	2	2,45 кг
			ТП КЖ.И. 01300-02	<u>ЛС8^а</u>		
				4 ГОСТ 19903-74 * Лист ст 3 ЛС ГОСТ 14637-79		
БЧ	8	ТП	КЖ.И. 01301-04	292 × 1930	1	17,7 кг
БЧ	9		- 05	190 × 1930	1	11,5 кг
БЧ	3	ТП	КЖ.И. 01302	Полоса 4 × 40 ГОСТ 103-76 * ст 3 ЛС ГОСТ 14637-79 е=190	1	0,24 кг
БЧ	10	ТП	КЖ.И. 01303-02	Уголок 620 × 20 × 4 ГОСТ 8509-72 * ст 3 ЛС ГОСТ 535-79 е=1930	2	2,22 кг

Сварку производить по ГОСТ 5264-80 электродами типа Э42 ГОСТ 9467-75.

Обозначение	Марка	A	масса КГ
КЖ.И. 01300	ЛС7	2497	44,08
- 01	ЛСВ	2130	37,4
- 02	ЛСВ ^а	1930	33,9

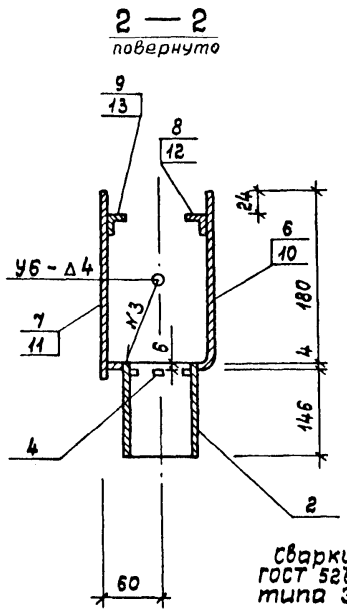
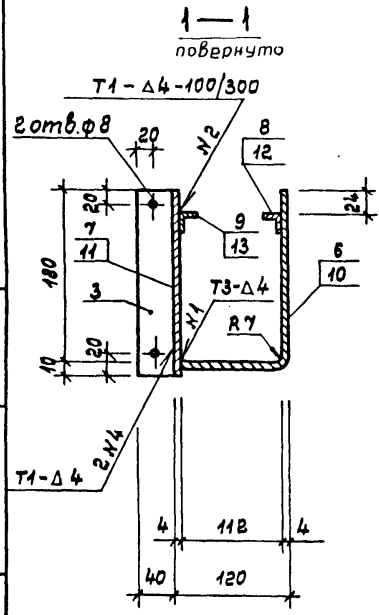
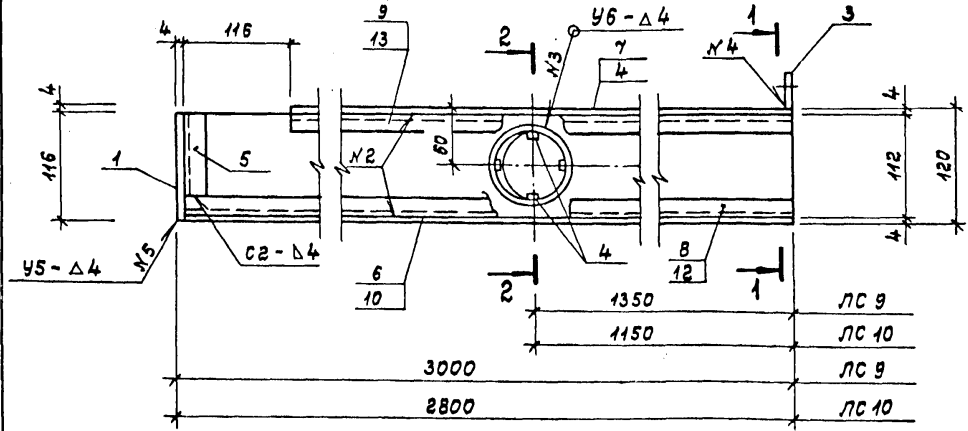
ТП 291-3-47с. 88			КЖ.И. 01300			
И.м.ст.	Баратов	25.04	Лоток сливной ЛС (ЛС7, ЛСВ, ЛСВ ^а)	Стадия	масса	масштаб
Гл. кон.	Бизяев	27.04		РП	см. табл.	1:5
Гип	Петрова	22.04				
Рук. гр	Михайлов	21.04				
Испол.	Михайлов	21.04	союзспартпроект			
Провер.	Петрова	22.04	г. Москва			
И. контр.	Морозова	21.04				

ИВН-спбл Подпись и дата Взам. Инвбл

Тыловой проект 291-3-47с. 88 Альбом IV

Шифр подл. Подпись и дата Взам. инв. №

КЖ.И. 01400 - изображено
КЖ.И. 01400-01 - зеркальное отражение

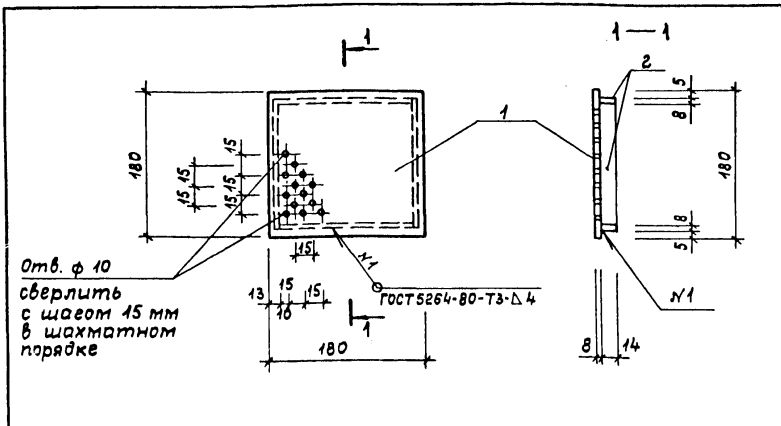


сварку производить по
ГОСТ 5254-80 электродами
типа Э42 ГОСТ 9467-75

Формат	Зона	Поз.	Обозначение	Наименование	Кол.	Примечание
Детали						
Б4	1	ТП	КЖ.И. 01401	Лист 4 ГОСТ 19903-74* Ст.Злс ГОСТ 14637-79 118x190	1	0,70 кг
Б4	2	ТП	КЖ.И. 01402	Труба 83x3,0 ГОСТ 10704-76* Ст.Злс ГОСТ 10705-80 l=150	1	1,26 кг
Б4	3	ТП	КЖ.И. 01403	Полоса 4x10 ГОСТ 103-76* Ст.Злс ГОСТ 6422-76 l=190	1	0,24 кг
Б4	4	ТП	КЖ.И. 01404	Полоса 4x10 ГОСТ 103-76* Ст.Злс ГОСТ 6422-76 l=20	4	0,006 кг
Б4	5	ТП	КЖ.И. 01405	Уголок Б20x20x4 ГОСТ 8509-72* Ст.Злс ГОСТ 535-79* l=92	1	0,106 кг
Переменные данные для исполнения						
		ТП	КЖ.И. 01400	ЛС 9 Лист 4 ГОСТ 19903-74* Ст.Злс ГОСТ 14637-79		54,14 кг
Б4	6	ТП	КЖ.И. 01401-01	292 x 2996	1	27,47 кг
Б4	7		-02	190 x 2880	1	17,18 кг
				Уголок Б20x20x4 ГОСТ 8509-72* Ст.Злс ГОСТ 535-79*		
Б4	8	ТП	КЖ.И. 01405-01	l = 2996	1	3,45 кг
Б4	9		-02	l = 2880	1	3,31 кг
		ТП	КЖ.И. 01400-01	ЛС 10 Лист 4 ГОСТ 19903-74* Ст.Злс ГОСТ 14637-79		50,53 кг
Б4	10	ТП	КЖ.И. 01401-03	292 x 2796	1	25,6 кг
Б4	11		-04	190 x 2680	1	15,9 кг
				Уголок Б20x20x4 ГОСТ 8509-72* Ст.Злс ГОСТ 535-79*		
Б4	12	ТП	КЖ.И. 01405-03	l = 2796	1	3,27 кг
Б4	13		-04	l = 2680	1	3,08 кг

		ТП 291-3-47с. 88		КЖ.И. 01400		
Нач.мас.	Баратов	Л.кон.м.	Бизяев	лоток сливной ЛС (ЛС 9; ЛС 10)	Стадия	Масштаб
ГМП	Петрова	Рук.вр.	Михайлов		РП	Масштаб
Исполн.	Михайлов	Провер.	Петрова		Лист	Листов /
Н.контр.	Морозова				СОЮЗСПОРТПРОЕКТ г. Москва	

Типовой проект 291-3-47с. 88. Альбом IV



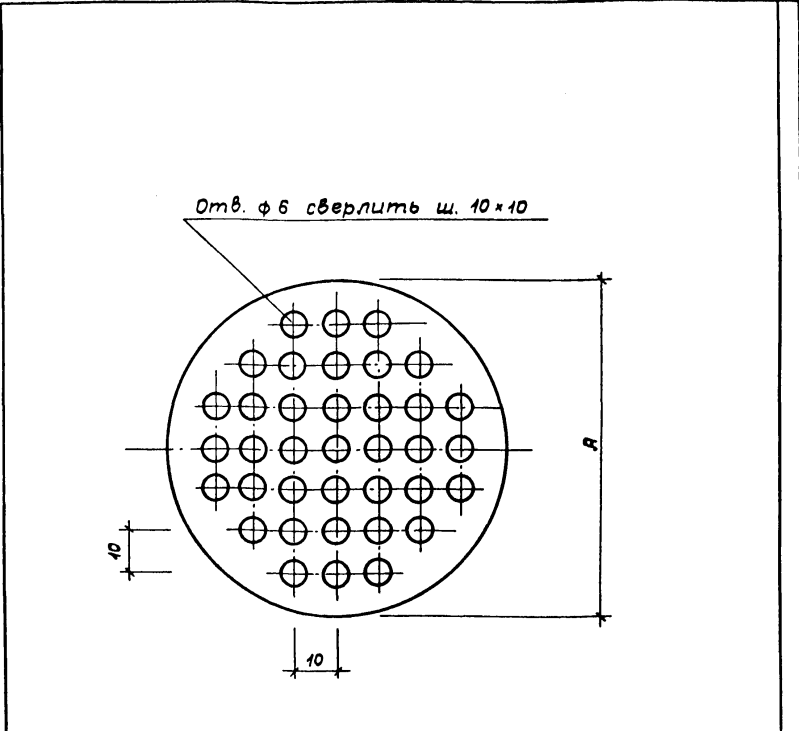
Формат	Зона	Лист	Обозначение	Наименование	Кол.	Примечание
<u>Детали</u>						
Б4	1	ТП	КЖ.И.01501	Лист 8x180x180 ГОСТ 19903-74* Ст.3пс ГОСТ 14637-79	1	2,03 кг
Б4	2	ТП	КЖ.И.01502	Полоса 8x14 ГОСТ 103-78* С-170 Ст.3пс ГОСТ 6422-76	4	0,15 кг

Изделие оцинковать

Имя, и.подл. Подпись и дата (взм. и.в.н.)

ТП 291-3-47с. 88			КЖ.И. 01500		
Нач.мас.	Баратов	<i>[Signature]</i>	Стадия	Масса	Масштаб
Гл.конс.м	Бизяев	<i>[Signature]</i>	РП	2,63	1:5
ГИП	Петрова	<i>[Signature]</i>	Решетка трубы РМ1		
Рук.ер.	Михайлов	<i>[Signature]</i>	Лист	Листов /	
Исполн.	Михайлов	<i>[Signature]</i>	СОЮЗСПОРТПРОЕКТ		
Провер.	Петрова	<i>[Signature]</i>	г. Москва		
И.контр.	Морозова	<i>[Signature]</i>			

Альбом IV
Типовой проект



Изделие оцинковать		Обозначение	Марка	Я	Масса кг
ТП	КЖ.И.00001	РМ2	150	0,85	
	-01	РМ3	80	0,24	

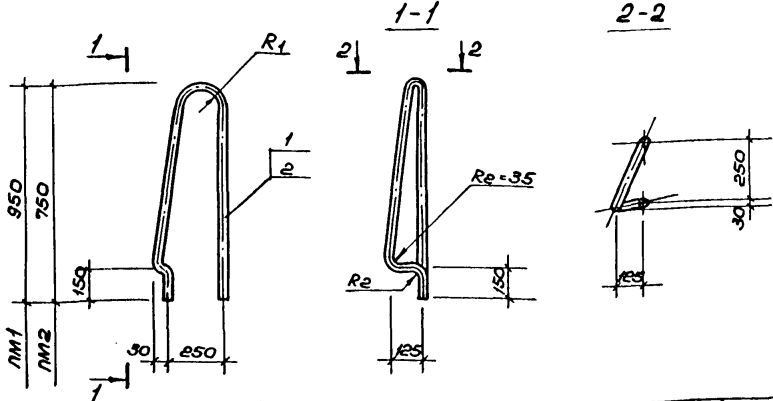
Имя, и.подл. Подпись и дата (взм. и.в.н.)

ТП 291-3-47с. 88			КЖ.И. 00001		
Нач.мас.	Баратов	<i>[Signature]</i>	Стадия	Масса	Масштаб
Гл.конс.м.	Бизяев	<i>[Signature]</i>	РП	См. таблицу	Б/м
ГИП	Петрова	<i>[Signature]</i>	Решетка трубы перелива РМ (РМ2, РМ3)		
Рук.ер.	Михайлов	<i>[Signature]</i>	Лист	Листов /	
Исполн.	Михайлов	<i>[Signature]</i>	СОЮЗСПОРТПРОЕКТ		
Провер.	Петрова	<i>[Signature]</i>	г. Москва		
И.контр.	Морозова	<i>[Signature]</i>			

Титульный проект 291-3-47с.88

Альбом IV

КЖ.И.00002 - изображено
КЖ.И.00002-01 - зеркальное отражение



Обозначение	Марка	R1	Масса кг
КЖ.И.00002	ПМ 1	100	5,62
КЖ.И.00002-01	ПМ 2	120	4,88

Формат	Зона	Лист	Обозначение	Наименование	Кол.	Примечан.
<u>Детали</u>						
		ТП	КЖ.И.00002	ПМ 1		
Б4	1		КЖ.И.00002	Труба 40x3x2124 ГОСТ 10704-76* Ст.3пс ГОСТ 10705-80	1	5,62 кг
		ТП	КЖ.И.00002-01	ПМ 2		
Б4	2		КЖ.И.00002-01	Труба 40x3x1780 ГОСТ 10704-76* Ст.3пс ГОСТ 10705-80	1	4,88 кг

Имя, Подпись и дата

ТП 291-3-47с.88 КЖ.И.00002

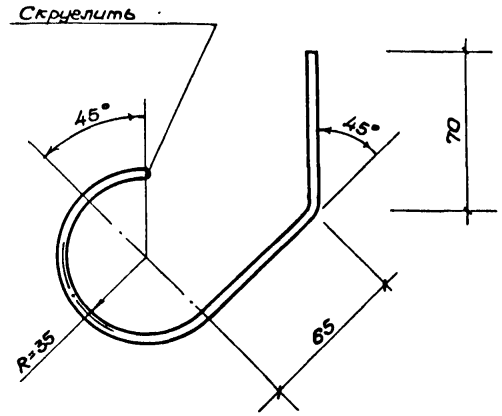
Поручень ПМ (ПМ 1, ПМ 2)

Стадия	Масса	Масштаб
РП	СМ. ТАБЛ.	Б/М
Лист Листов 1		
СОЮЗСПОРТ ПРОЕКТ г. Москва		

Нач.мас.	Баратов	21.09.88
Гл.конс.м	Бизяев	21.09.88
Г.И.П.	Петрова	21.09.88
Рук.ер.	Мисаилов	21.09.88
Исполнитель	Карталинник	21.09.88
Проверил	Мисаилов	21.09.88
Н.контр.	Морозова	21.09.88

Титульный проект

Альбом IV



Развернутая длина L₁ = 273

Имя, Подпись и дата

ТП 291-3-47с.88 КЖ.И.00003

Крюк Кр 1

Стадия	Масса	Масштаб
РП	0,67	1:2
Лист Листов 1		
СОЮЗСПОРТ ПРОЕКТ г. Москва		

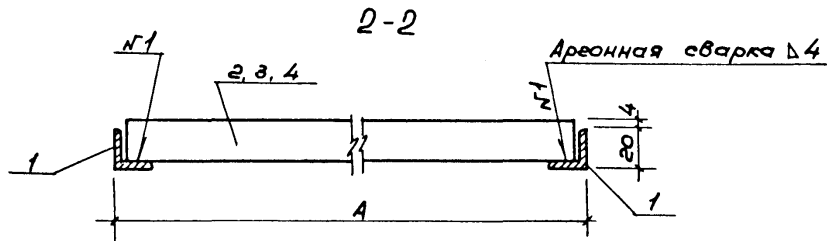
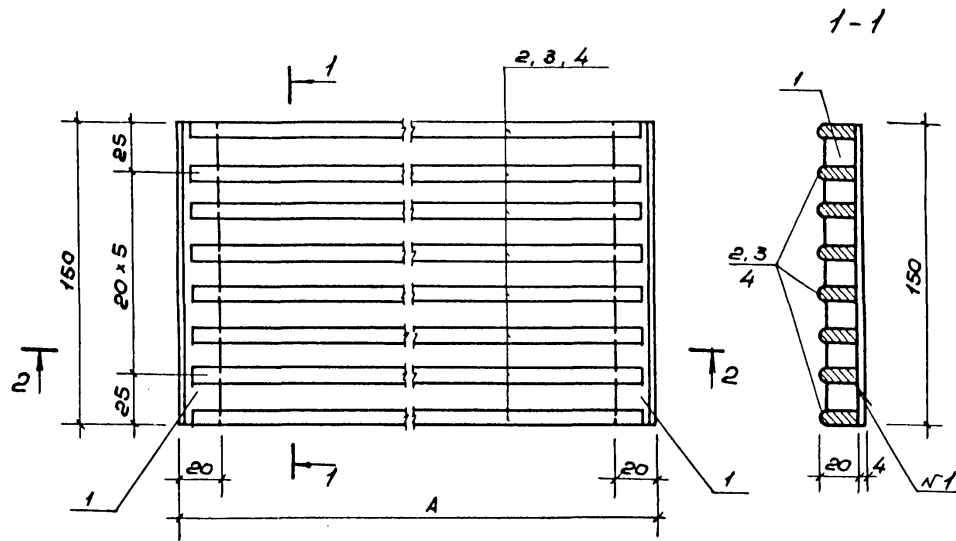
Нач.мас.	Баратов	21.09.88
Гл.конс.м	Бизяев	21.09.88
Г.И.П.	Петрова	21.09.88
Рук.ер.	Мисаилов	21.09.88
Исполнитель	Карталинник	21.09.88
Проверил	Мисаилов	21.09.88
Н.контр.	Морозова	21.09.88

φ20 АІ ГОСТ 5781-82*
Ст.3пс ГОСТ 10706-76*

Альбом IV

291-3-47с.88

Типовой проект



Формат	Зона	Поз.	Обозначение	Наименование	Кол.	Примеч.
Детали						
Б4	1	ТП	КЖ.У. 01601	Узелок АД31т 20x20x4 ГОСТ 8617-81* ГОСТ 13737-80		
				Р = 150	2	0,06 кг
Переменные данные для исполнения						
		ТП	КЖ.У. 01600	РМ4		
Б4	2	ТП	КЖ.У. 01602	Полоса АД31т 8x20 ГОСТ 8617-81* ГОСТ 13616-78		
				Р = 735	8	0,34 кг
		ТП	КЖ.У. 01600-01	РМ5		
Б4	3	ТП	КЖ.У. 01602-01	Полоса АД31т 8x20 ГОСТ 8617-81* ГОСТ 13616-78		
				Р = 1092	8	0,50 кг
		ТП	КЖ.У. 01600-02	РМ6		
Б4	4	ТП	КЖ.У. 01602-02	Полоса АД31т 8x20 ГОСТ 8617-81* ГОСТ 13616-78		
				Р = 1142	8	0,52 кг

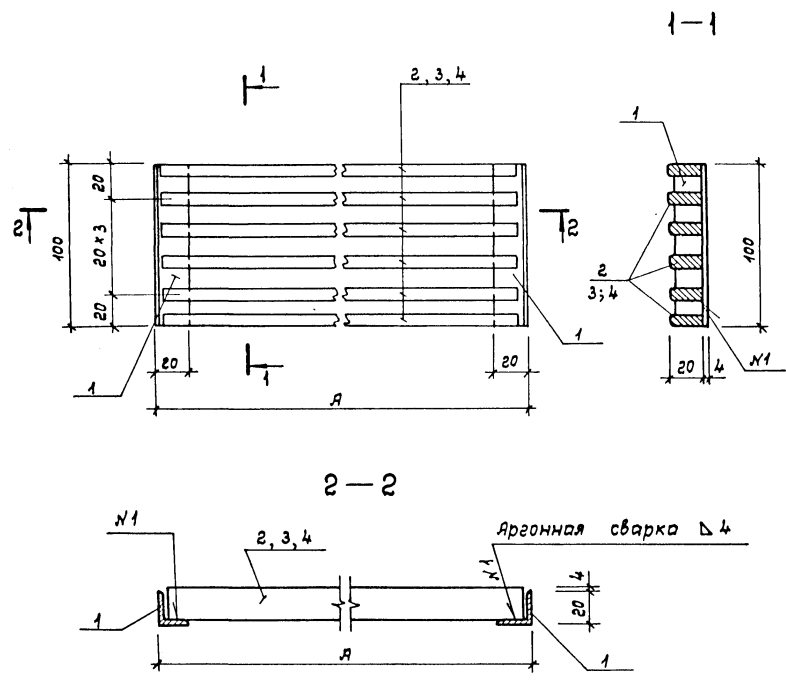
1. Сварку производить по ГОСТ 14806-80.
2. Лицевые кромки и углы элементов притупить и зачистить.

Обозначение	Марка	A	Масса кг
ТП КЖ.У. 01600	РМ4	747	2,84
	-01 РМ5	1103	4,12
	-02 РМ6	1153	4,28

				ТП 291-3-47с.88		КЖ.У. 01600		
				Решетка сливного лотка РМ (РМ4 ÷ РМ6)		Стандия	Масса	Масштаб
						РП	СМ. ТАБЛ.	Б/М
						Лист	Листов 1	
						СОЮЗСПОРТПРОЕКТ		
						г. Москва		
Нач.мас.	Баратов		20.09.88					
Гл.кон.м.	Бчзязев		23.09					
Г.И.П.	Петрова		23.09.88					
Вед.инж.	Иванова	Иван	21.09.88					
Проверил	Петрова		21.09.88					
И.контр.	Морозова		21.09					

Шифр листа, Подпись и дата, Взам. инв.

Альбом IV
 Типовой проект 291-3-47с. 88



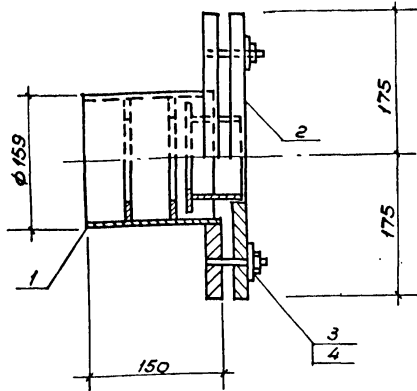
Обозначение	Марка	А	Масса кг
ТП КЖ.И. 01700	РМ 7	747	2,12
- 01	РМ 8	1153	3,2
- 02	РМ 9	1175	3,26

Формат	Зона	Поз.	Обозначение	Наименование	Кол.	Примечание
Детали						
БЧ	1	ТП	КЖ.И. 01701	Уголок АДЗ1Т 20x20x4	2	0,042 кг
				ГОСТ 8817-81*		
				ГОСТ 13816-78		
				с = 100		
Переменные данные для исполнения						
			КЖ.И. 01700	РМ 7		
БЧ	2	ТП	КЖ.И. 01702	Полоса АДЗ1Т 8x20	6	0,34 кг
				ГОСТ 8817-81*		
				ГОСТ 13816-78		
				с = 735		
			КЖ.И. 01700-01	РМ 8		
БЧ	3	ТП	КЖ.И. 01702-01	Полоса АДЗ1Т 8x20	6	0,52 кг
				ГОСТ 8817-81*		
				ГОСТ 13816-78		
				с = 1142		
			КЖ.И. 01700-02	РМ 9		
БЧ	4	ТП	КЖ.И. 01702-02	Полоса АДЗ1Т 8x20	6	0,53 кг
				ГОСТ 8817-81*		
				ГОСТ 13816-78		
				с = 1165		

1. Сварку производить по ГОСТ 14805-80.
2. Лицевые кромки и углы элементов притупить и зачистить.

Члв.х. подл. Подпись и дата Взам. инв. х

			ТП 291-3-47с. 88		КЖ.И. 01700	
Исх.мас.	Баратов	<i>[Signature]</i>	решетка сливных лотков РМ (РМ 7 + РМ 9)	Стация	масса	Масштаб
Гл. кон. м.	Бизяев	<i>[Signature]</i>		РП	см. табл.	Б/М
Гип	Петрова	<i>[Signature]</i>		Лист	Листов 1	
Вед. инж.	Иванова	<i>[Signature]</i>		СОЮЗСПОРТПРОЕКТ		
Провер.	Петрова	<i>[Signature]</i>		г. Москва		
И.контр.	Морозова	<i>[Signature]</i>				

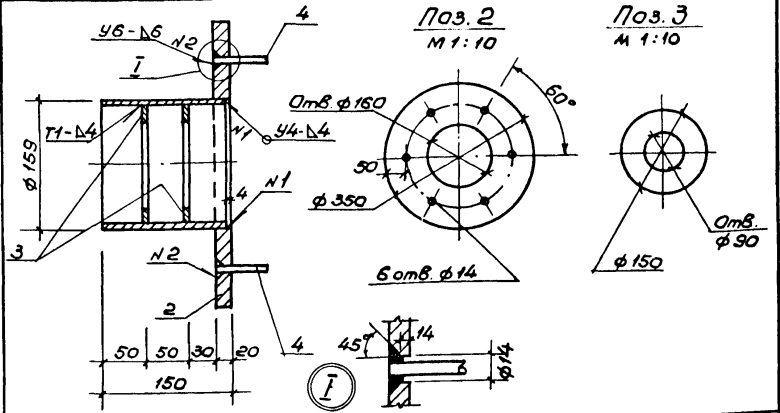


Формат	Зона	Поз.	Обозначение	Наименование	Кол.	Примеч.
<u>Сборочные единицы</u>						
Б4	1	ТП	КЖ.У. 10100	Гильза ГС1 сальника	1	24,77
Б4	2	ТП	КЖ.У. 10200	Грунбукса ГС2 сальника	1	20,98
<u>Стандартные изделия</u>						
	3			Шайба 12 гост 11371-78*	6	0,01
	4			Гайка М12 гост 5915-70*	6	0,02

ТП 291-3-47с. 88 КЖ.У. 10000 м4

Нач.мас. Баратов	Сальник МН1	Студия	Масса	Масштаб
Ил.конс.м. Бизяев	Монтажный чертеж	РП	45,93	1:5
Г.И.П. Петрова		Лист	Листов 1	
Рук.ер. Михайлов		СОЮЗСПОРТПРОЕКТ		
Исполнил Михайлов		г. Москва		
Проверил Петрова				
И.контр. Морозова				

Шкала: 1:5
Листы: 1 из 1
Взят. инв. 1



Формат	Зона	Поз.	Обозначение	Наименование	Кол.	Примечание
<u>Детали</u>						
Б4	1	ТП	КЖ.У. 10101	Труба 159x4,0x146 гост 10704-76*	1	2,30
А4	2	ТП	КЖ.У. 10102	Лист Ст.экс гост 10705-80 20x350x350 гост 18903-74*	1	19,23
А4	3	ТП	КЖ.У. 10103	Лист Ст.экс гост 14637-79 4x150x150 гост 18903-74*	2	1,41
<u>Стандартные изделия</u>						
	4			Шпилька М12x70 гост 22040-78*	6	0,07

1. Сварку производить по ГОСТ 5264-80 электродами типа Э42 ГОСТ 9467-75.
2. Изделие оцинковать.

ТП 291-3-47с. 88 КЖ.У. 10100

Нач.мас. Баратов	Гильза ГС1	Студия	Масса	Масштаб
Ил.конс.м. Бизяев	сальника	РП	24,77	1:5
Г.И.П. Петрова		Лист	Листов 1	
Рук.ер. Михайлов		СОЮЗСПОРТПРОЕКТ		
Исполнил Михайлов		г. Москва		
Проверил Петрова				
И.контр. Морозова				

Шкала: 1:5
Листы: 1 из 1
Взят. инв. 1