

ТИПОВАЯ ДОКУМЕНТАЦИЯ НА КОНСТРУКЦИИ,
ИЗДЕЛИЯ И УЗЛЫ ЗДАНИЙ И СООРУЖЕНИЙ

СЕРИЯ 7.901-5

НЕСТАНДАРТИЗИРОВАННОЕ
ОБОРУДОВАНИЕ СТАНЦИЙ
ОЧИСТКИ ПРИРОДНЫХ И СТОЧНЫХ ВОД

ВЫПУСК 1

ОБОРУДОВАНИЕ ХЛОРАТОРНЫХ

АЛЬБОМ II

ОБОРУДОВАНИЕ ХЛОРАТОРНЫХ ПРОИЗВОДИТЕЛЬНОСТЬЮ 5 и 12,5 кг ТОВАРНОГО ХЛОРА В ЧАС

РАБОЧИЕ ЧЕРТЕЖИ

Разработаны:

ЦНИИЭП инженерного оборудования

Главный инженер института
М.З. Рысин А.Г. Кетав

Главный инженер проекта
М.З. Рысин М.З. Рысин

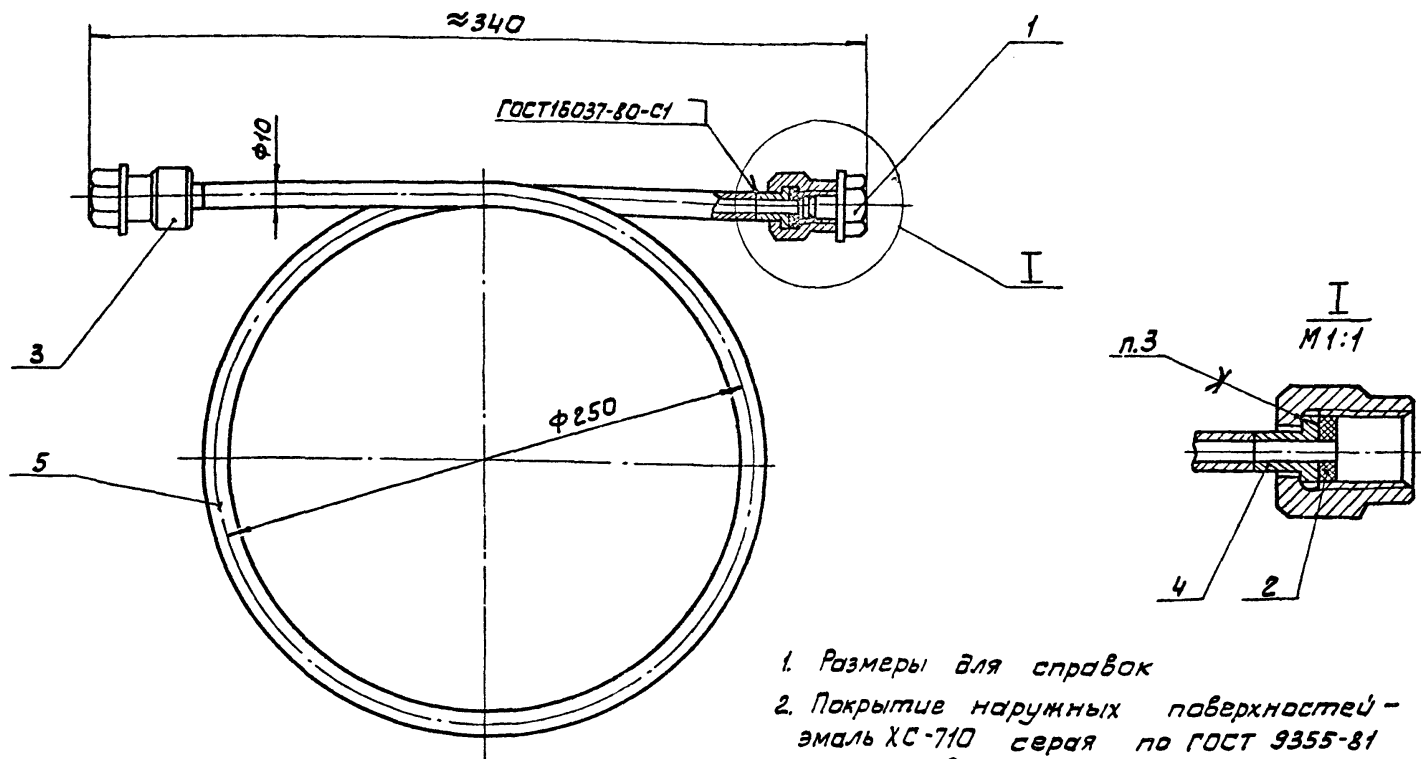
Утверждены:

Госгражданстроем СССР

Приказ № 39 от 4 февраля 1986 г.
Введены в действие ЦНИИЭП
инженерного оборудования
приказ № 40 от 10 февраля 1986 г.

Содержание альбома

Обозначение	Наименование	Стр.	Обозначение	Наименование	Стр.
	Обложка		1286. 00. 00. 000.	Бак разрыва струи. Спецификация	
	Титульный лист	1	1286. 01. 00. 000	Крышка. Спецификация.	24
	Содержание альбома. Лист 1	2	1286. 02. 00. 000.	Бак. Спецификация. Лист 1;2	
	Содержание альбома. Лист 2	3	1286. 01. 00. 000 СБ	Крышка. Сборочный чертёж	
	Рекомендации по применению. Листы 1,2		1286. 01. 00. 001	Ручка	25
1280. 00. 00. 000. СБ	Компенсатор. Сборочный чертёж		1286. 02. 00. 00Б.	Корпус	
1280. 00. 00. 000.	Компенсатор. Спецификация	4	1286. 02. 00. 000. СБ	Бак. Сборочный чертёж	
1280. 00. 00. 001.	Пробка		1286. 03. 00. 000. СБ	Подставка. Сборочный чертёж	26
1280. 00. 00. 003.	Гайка		1286. 03. 00. 000	Подставка. Спецификация.	
1280. 00. 00. 004	Ниппель	5	1286. 03. 00. 002	Опора	
1280. 00. 00. 005	Петля		1286. 03. 00. 001.	Связь	27
1280. 00. 00. 002.	Прокладка.		1282. 00. 00. 000. 001	Прокладка	
1282. 00. 00. 000. СБ	Испаритель хлора. Сборочный чертёж.	6	1287. 00. 00. 000 СБ	Бак затворный. Сборочный чертёж	28
1282. 01. 00. 000 СБ	Бак. Сборочный чертёж.	7	1287. 00. 00. 001.	Обечайка	
1282. 00. 00. 000	Испаритель хлора. Спецификация. Лист 1;2		1287. 00. 00. 005.	Связь	
1282. 00. 00. 000.	Испаритель хлора. Спецификация. Лист 3		1287. 00. 00. 004	Опора	29
1282. 01. 00. 000.	Бак. Спецификация.	8	1287. 00. 00. 000.	Бак затворный. Спецификация	
1282. 02. 00. 000 СБ	Испаритель. Сборочный чертёж		1288. 00. 00. 000 СБ	Грязевик. Сборочный чертёж.	30
1282. 01. 00. 001	Корпус		1288. 01. 00. 000 СБ	Корпус. Сборочный чертёж.	
1282. 00. 00. 004	Фланец	9	1288. 02. 00. 000 СБ	Подставка. Сборочный чертёж	31
1282. 02. 00. 000	Испаритель. Спецификация лист 1; 2		1288. 00. 00. 000.	Грязевик. Спецификация Лист 1; 2	
1282. 02. 00. 002.	Змеевик.		1288. 01. 00. 000.	Корпус. Спецификация	32
1282. 02. 00. 003	Крышка.	10	1288. 02. 00. 000	Подставка. Спецификация	
1282. 02. 00. 001	Кронштейн		1288. 03. 00. 000 СБ	Крышка. Сборочный чертёж.	
1284. 00. 00. 000 СБ	Эжектор. Сборочный чертёж	11	1288. 03. 00. 000	Крышка. Спецификация Лист 1; 2	33
1284. 00. 00. 000.	Эжектор. Спецификация. Лист 1,2		1288. 03. 00. 002	Гайка	
1284. 01. 00. 000	Диффузор. Спецификация.	12	1288. 03. 00. 001	Ниппель	34
1284. 02. 00. 000	Камера смешения. Спецификация		1288. 00. 00. 001	Штуцер	
1284. 01. 00. 000 СБ	Диффузор. Сборочный чертёж		1288. 02. 00. 002.	Опора	
1284. 02. 00. 000 СБ	Камера смешения. Сборочный чертёж	13	1288. 03. 00. 00Б	Патрубок	35
1284. 02. 01. 000. СБ	Корпус. Сборочный чертёж.		1288. 03. 00. 005	Бомбышка	
1284. 01. 00. 001.	Фланец	14	1288. 03. 00. 003	Фланец	
1284. 02. 01. 002.	Труба		1288. 00. 00. 002	Прокладка	
1284. 02. 01. 003	Патрубок.		1285. 001. 00. 001	Кольцо	36
1284. 02. 01. 004	Штуцер		1285. 00. 00. 002	Прокладка	
1284. 02. 01. 000	Корпус. Спецификация.	15	1282. 00. 00. 003	Прокладка	
1284. 01. 00. 002.	Конус.		1310. 00. 00. 000 СБ	Траверса для подъёма контейнера. Сборочный чертёж.	37
1284. 02. 00. 001	Порломина		1310. 00. 00. 003	Палец	
1284. 02. 00. 002	Сопло		1310. 00. 00. 004	Кольцо	
1284. 02. 00. 003	Втулка	16	1310. 00. 00. 000	Траверса для подъёма контей- нера. Спецификация.	38
1284. 00. 00. 001	Прокладка		1310. 01. 00. 000	Рама. Спецификация.	
1285. 00. 00. 000 СБ	Фильтр. Сборочный чертёж	17	1310. 01. 00. 000. СБ	Рама. Сборочный чертёж.	
1285. 00. 00. 000.	Фильтр. Спецификация. Лист 1;2	18	1310. 00. 00. 001	Подвеска	39
1285. 01. 00. 000.	Корпус. Спецификация. Лист 1;2		1310. 00. 00. 002.	Крюк	
1285. 01. 00. 000 СБ	Корпус. Сборочный чертёж.		1476. 00. 00. 000 СБ	Ворота. Сборочный чертёж Лист 1;2	40, 41
1285. 02. 00. 000 СБ	Стакан. Сборочный чертёж	19	1476. 00. 00. 000	Ворота. Спецификация Лист 1; 2	
1285. 03. 00. 000 СБ	Ручка. Сборочный чертёж.		1476. 01. 00. 000	Окантовка. Спецификация Лист 1, 2	42
1285. 03. 00. 000.	Ручка. Спецификация.		1476. 01. 00. 000. СБ	Окантовка. Сборочный чертёж	43
1285. 04. 00. 000 СБ	Крышка. Сборочный чертёж.	20	1476. 01. 00. 001.	Бляха.	
1285. 04. 00. 000	Крышка. Спецификация				
1285. 00. 00. 001.	Крышка.				
1285. 04. 00. 001.	Заглушка.	21			
1285. 01. 00. 004	Обечайка				
1285. 02. 00. 000.	Стакан. Спецификация				
1285. 02. 00. 003	Стержень				
1285. 02. 00. 001	Кольцо	22			
1285. 03. 00. 002	Бомбышка				
1285. 03. 00. 001	Ручка				
1286. 00. 00. 000. СБ	Бак разрыва струи. Сборочный чертёж.	23			



1. Размеры для справок
2. Покрытие наружных поверхностей - эмаль ХС-710 серая по ГОСТ 9355-81 по грунтовке ХС-010 ГОСТ 9355-81
3. Клей БФ-2 ГОСТ 12172-74

				128 000 000 СБ		
				Компенсатор		
				Сборочный чертеж.		
				ЛИТ.	МАССА	МАСШТАБ
					1,1	1:2
				ЛИСТ: ЛИСТОВ: 1		
				ЦНИИЭП ИИЖ. ОБОРУДОВАНИЯ.		

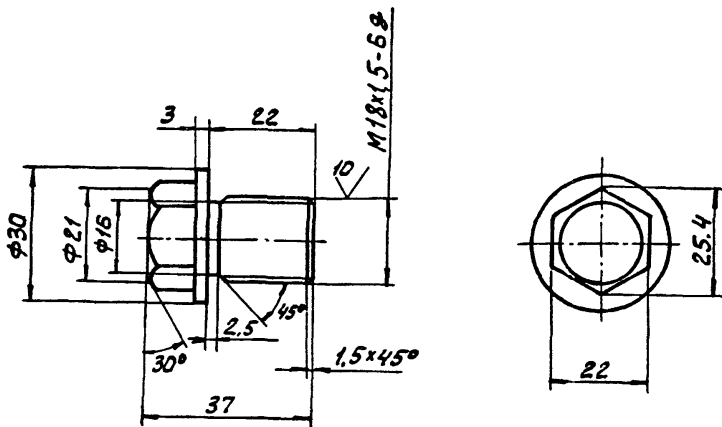
Формат: А3

Формат	Зона	Лист	Обозначение	Наименование	Кол.	Примечание
				<u>Документация</u>		
			1280.00.00.000 СБ	Сборочный чертеж		
				<u>Детали</u>		
А4		1	1280.00.00.001	Пробка	2	
А4		2	1280.00.00.002	Прокладка	2	
А4		3	1280.00.00.003	Гайка	2	
А4		4	1280.00.00.004	Шпиль	2	
А4		5	1280.00.00.005	Петля	1	

				1280.00.00.000		
				Компенсатор		
				ЦНИИЭП ИИЖ. ОБОРУДОВАНИЯ.		
				ЛИТ. ЛИСТ ЛИСТОВ		
				1 1		

Формат: А4

20/11



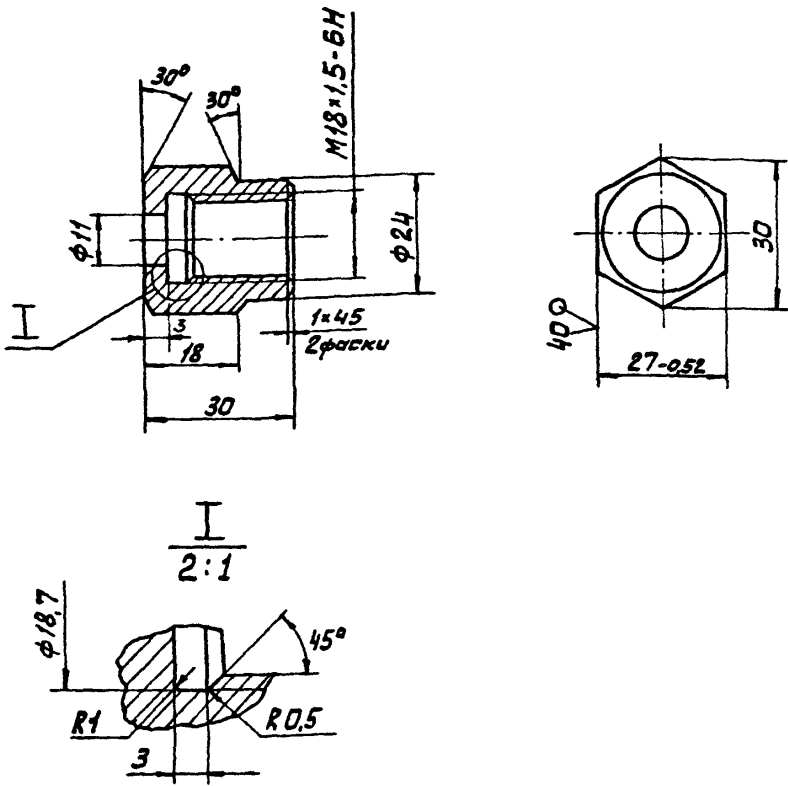
Предельные отклонения размеров:
 $h14 \pm \frac{IT14}{2}$

				1280.00.00.001		
				Пробка		
				ЛИТ.	МАССА	МАСШТАБ
					0,07	1:1
				ЛИСТ: ЛИСТОВ: 1		
				ЦНИИЭП ИИЖ. ОБОРУДОВАНИЯ.		

Копировал: Алешикова 21084-02 5 Формат: А4

1280 00 00 003

10

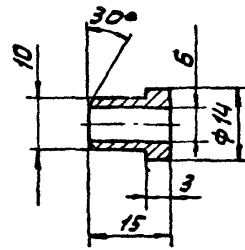


Неуказанные предельные отклонения размеров: $H14, h14, \pm \frac{IT14}{2}$

1280. 00. 00. 003				ЛИСТ	МАССА	МАСШТАБ
Гайка.					0,07	1:1
ИЗМ. ЛИСТ	№ ДОКУМ.	ПОДП.	ДАТА	ЛИСТ	ЛИСТОВ 1	
РАЗРАБ.	ОКУНЕЦКАЯ	<i>Оку</i>		ЦНИИЭП ИИЖО		
ПРОВ.	ШИФРИНА	<i>Шиф</i>		ОБОРУДОВАНИЯ.		
Т. КОНТР.				Формат: А4		
И. КОНТР.	ХРОМИКИНА	<i>Хром</i>	03.85	Ст 3 гост 380-71		
УТВ.	ШИФРИНА	<i>Шиф</i>				

1280 00 00 004

10

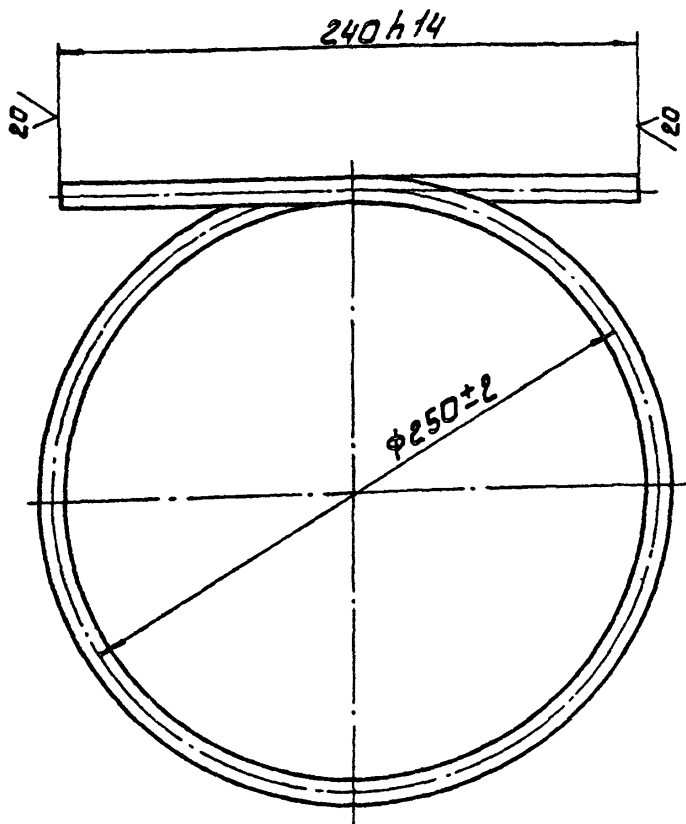


Предельные отклонения размеров $H14, h14, \pm \frac{IT14}{2}$

1280. 00. 00. 004				ЛИСТ	МАССА	МАСШТАБ
Ниппель					0,01	1:1
ИЗМ. ЛИСТ	№ ДОКУМ.	ПОДП.	ДАТА	ЛИСТ	ЛИСТОВ 1	
РАЗРАБ.	ОКУНЕЦКАЯ	<i>Оку</i>		ЦНИИЭП ИИЖО		
ПРОВ.	ШИФРИНА	<i>Шиф</i>		ОБОРУДОВАНИЯ.		
Т. КОНТР.				Формат: А4		
И. КОНТР.	ХРОМИКИНА	<i>Хром</i>	03.85	Ст 3 гост 380-71		
УТВ.	ШИФРИНА	<i>Шиф</i>				

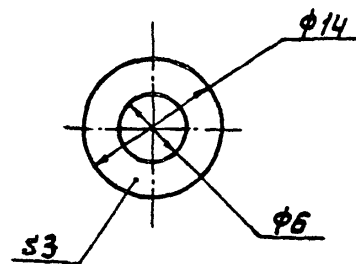
1280 00 00 005

10



1280. 00. 00. 005				ЛИСТ	МАССА	МАСШТАБ
Петля					0,7	1:2
ИЗМ. ЛИСТ	№ ДОКУМ.	ПОДП.	ДАТА	ЛИСТ	ЛИСТОВ 1	
РАЗРАБ.	ОКУНЕЦКАЯ	<i>Оку</i>		ЦНИИЭП ИИЖО		
ПРОВ.	ШИФРИНА	<i>Шиф</i>		ОБОРУДОВАНИЯ.		
Т. КОНТР.				Формат: А4		
И. КОНТР.	ХРОМИКИНА	<i>Хром</i>	03.85	10x2 гост 8734-75		
УТВ.	ШИФРИНА	<i>Шиф</i>		Д. гост 8733-74		

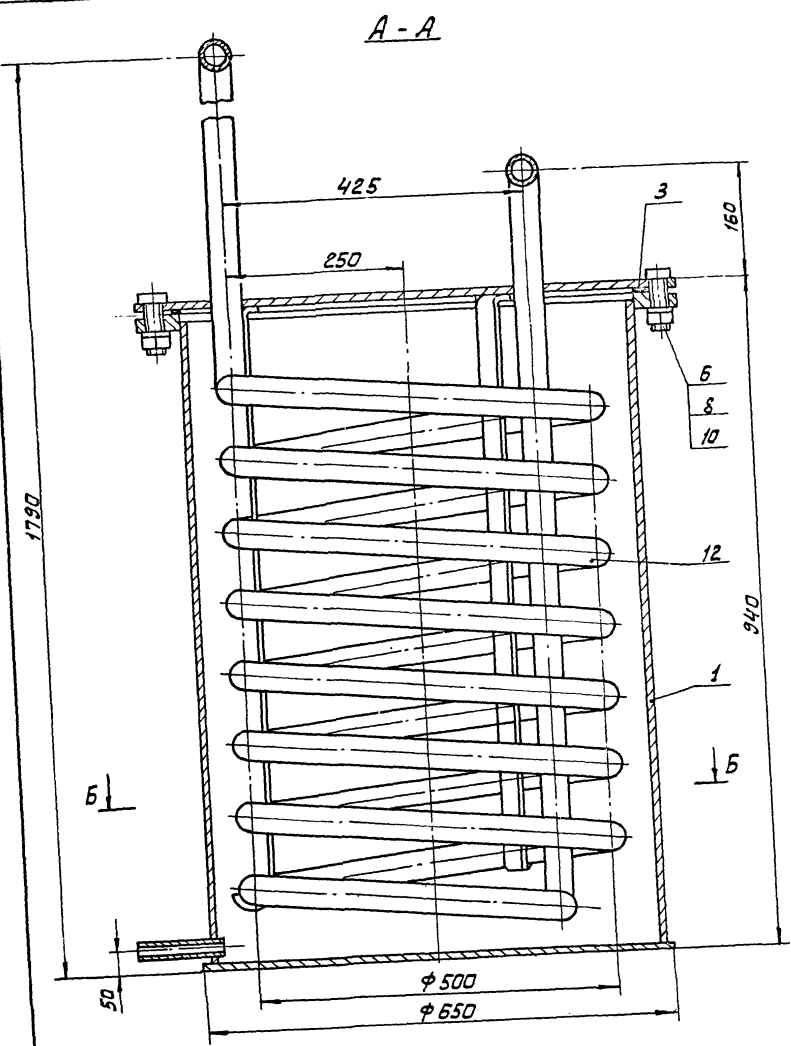
1280 00 00 002



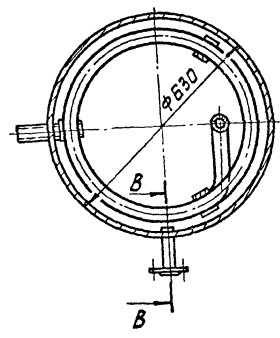
1280. 00. 00. 002				ЛИСТ	МАССА	МАСШТАБ
Прокладка					0,001	2:1
ИЗМ. ЛИСТ	№ ДОКУМ.	ПОДП.	ДАТА	ЛИСТ	ЛИСТОВ 1	
РАЗРАБ.	ОКУНЕЦКАЯ	<i>Оку</i>		ЦНИИЭП ИИЖО		
ПРОВ.	ШИФРИНА	<i>Шиф</i>		ОБОРУДОВАНИЯ.		
Т. КОНТР.				Формат: А4		
И. КОНТР.	ХРОМИКИНА	<i>Хром</i>	03.85	Фторопласт 40		
УТВ.	ШИФРИНА	<i>Шиф</i>		ГОСТ 10007-80		

Копировал: Алевикова 21084-02 6 Формат: А4

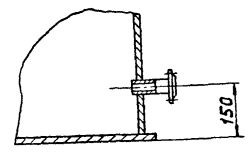
1282 00 00 000 СБ



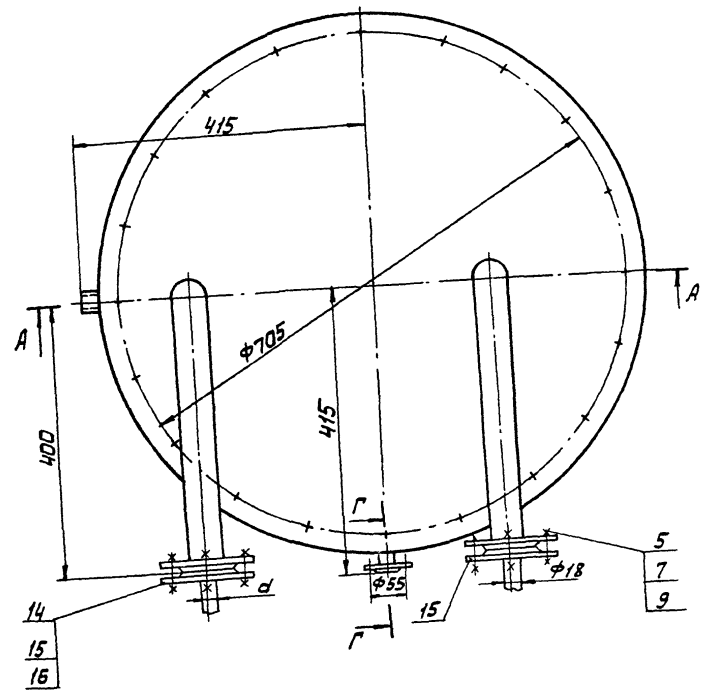
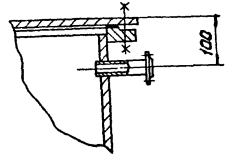
Б-Б
М1:10



В-В повернуто
М1:10



Г-Г повернуто
М1:10



Техническая характеристика

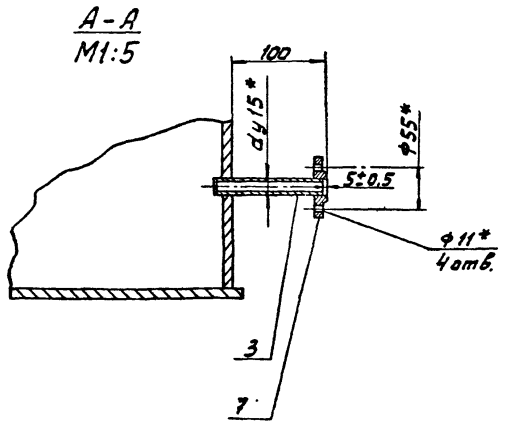
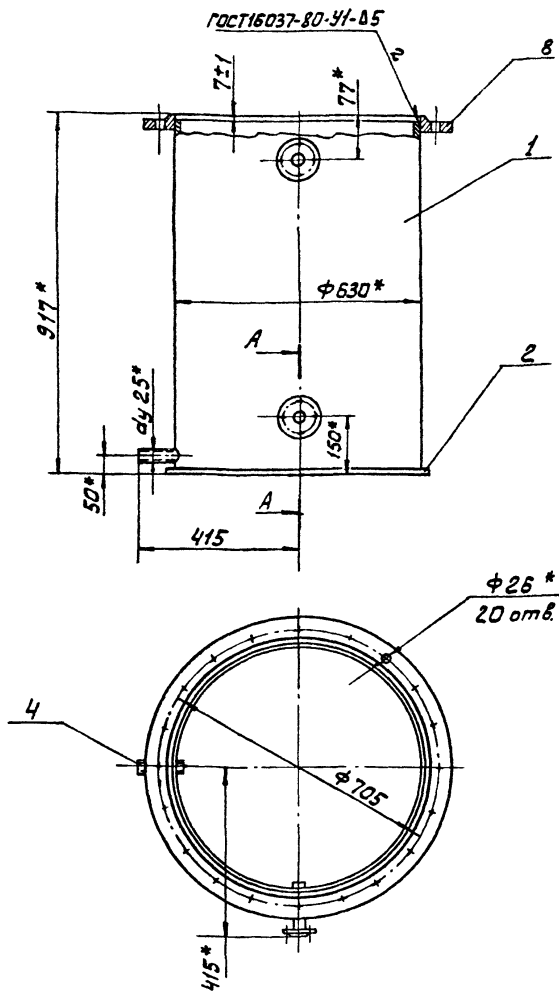
- | | |
|---|--------|
| 1. Вместимость аппарата, м ³ | - 0,25 |
| 2. Температура воды, °С | - 8-12 |
| 3. Среда | |
| в аппарате - | вода |
| в змеевике - | хлор |
| 4. Давление (рабочее) МПа | |
| в аппарате | - 0,04 |
| в змеевике | - 1,6 |

Технические требования.

- Размеры для справок.
- Покрытие наружных поверхностей - эмаль ХС-710 серая ГОСТ 9355-81 по грунтовке ХС-010 ГОСТ 9355-81.
- Испаритель подвергнуть гидравлическому испытанию согласно "Правилам устройства безопасной эксплуатации сосудов, работающих под давлением" п 4-7. Госгортехнадзор, 1974.

Обозначение	Поверхность теплообмена, м ²	Расход воды, м ³ /ч	d, мм	Масса кг	Производительность по хлору кг/ч
1282.00.00.000	0,6	0,1	18	250	5
-01	1,4	0,25	18	290	12,5
-02	1,4	0,25	32	290	12,5

				1282.00.00.000 СБ					
ИЗМ.	АНСТ.	ИЗМ.	КОМУ	ПОДП.	ДАТА	ИСПАРИТЕЛЬ ХЛОРА. СБОРОЧНЫЙ ЧЕРТЕЖ.	ЛИСТ	МАССА	МАСШТАБ
РАЗРАБ.	ОКЧЕНЦКАЯ	СМ					СМ	1:5	
ПРОВ.	ШИФРИНА	ИВ				ТАБЛ.			
Т.КОНТРОЛ.	ГРАФСКИЙ	Т				ЛИСТОВ 1			
И.КОНТРОЛ.	ХРОМИХИНА	М			21.85	ЦНИИЭП НИИЖ.			
УТВ.	СУХАРЕНКО	С				ОБОРУДОВАНИЯ.			
Копировал: Алешкина 21084-02 7							Формат: А2		



1 Неуказанные сварные швы УЧ-Д3 по ГОСТ 16037-80
2.* Размеры для справок.

				1282.01.00.000 СБ			
ИЗМ. ЛИСТ	№ ДОКУМ.	ПОДП.	ДАТА	БАК СБОРОЧНЫЙ ЧЕРТЕЖ.	ЛИСТ	МАССА	МАСШТАБ
РАЗРАБ.	ОЦЕНКА	ШИФР	ШИФР		160	1:10	
Т. КОНТР.	ГРАФСКИ				ЛИСТ	ЛИСТОВ 1	
И. КОНТР.	ХРОМИКИНА	М. ШИФР	07/85	ЦНИИЭП ИНОЖ. ОБОРУДОВАНИЯ.			
УТВ.	ШИФР	ШИФР		Формат: А3			

Формат	Зона	Лист	Обозначение	Наименование	Кол.	Примечание
				Документация		
А2			1282.00.00.000 СБ	Сборочный чертеж		
				Сборочные единицы		
А4	1		1282.01.00.000	Бак	1	
				Детали		
Б4	3		1282.00.00.001	Прокладка	1	
				Стандартные изделия		
	5			Болт М 16-6g x 55.58 ГОСТ 7798-70	8	
	6			Болт М 24-6g x 80.58 ГОСТ 7798-70	20	
	7			Гайка М 16-7Н.5 ГОСТ 5915-70	8	
	8			Гайка М 24-7Н.5 ГОСТ 5915-70	20	
	9			Шайба 16.01 ГОСТ 11371-78	8	
1282.00.00.000						
ИСПАРТЕЛЬ ХЛОРА.				ЛИСТ 1 3		
ЦНИИЭП ИНОЖ. ОБОРУДОВАНИЯ.				Формат: А4		

Формат	Зона	Лист	Обозначение	Наименование	Кол.	Примечание
		10		Шайба 24.01. ГОСТ 11371-78	20	
Переменные данные для исполнений:						
1282.00.00.000						
Сборочные единицы						
А	12		1282.02.00.000	Испаритель	1	
Детали						
А4	14		1282.00.00.003	Прокладка	2	
Стандартные изделия						
	15			Фланец 1-15-25 ГОСТ 12820-80	2	
1282.00.00.000-01						
Сборочные единицы						
А4	12		1282.02.00.000-01	Испаритель	1	
Детали						
А4	14		1282.00.00.003-01	Прокладка	2	
А4	15		1282.00.00.004	Фланец	2	
1282.00.00.000						
ИСПАРТЕЛЬ ХЛОРА.				ЛИСТ 2		
ЦНИИЭП ИНОЖ. ОБОРУДОВАНИЯ.				Формат: А4		

Формат	Зона	Лист	Обозначение	Наименование	Кол.	Примечание
				Документация		
A3			1282.01.00.000 СБ	Сборочный чертёж		
				Детали		
A4	1		1282.01.00.001	Корпус	1	
B4	2		1282.01.00.002	Дно Лист Б-10 ГОСТ 19903-74 СТЗ ГОСТ 14637-79		
				Ф 650 h 14	1	26 кг
B4	3		1282.01.00.003	Патрубок Труба 15x2,5 ГОСТ 326275		
				L=110 h 14	2	0,12 кг
B4	4		1282.01.00.004	Патрубок Труба 25x2,8 ГОСТ 326275		
				L=105 h 14	1	0,22 кг
				Стандартные изделия		
	7			Фланец 1-15-1 ГОСТ 12820-80	4	
	8			Фланец 1-500-1 ГОСТ 12820-80	1	2ответных

ИЗМ	ЛИСТ	№ ДОКУМ	ПОДП.	ДАТА	1282.01.00.000
РАЗРАБ	ОКУНЕЦКАЯ				
ПРОВ	ШИФРИНА				
Н.КОНТ.	ХРОМИХИНА			07.85	
УТВ.	ШИФРИНА				

ЛНТ. ЛИСТ ЛНСТОВ
1 4

БАК

ЦНИИЭП ИИЖО.
ОБОРУДОВАНИЯ.

Формат: А4

Формат	Зона	Лист	Обозначение	Наименование	Кол.	Примечание
				1282.00.00.000-02		
				Сборочные единицы		
A4	12		1282.02.00.000-01	Испаритель	1	
				Детали		
A4	14		1282.00.00.003-01	Прокладка	2	
A4	15		1282.00.00.004	Фланец	1	
A4	16		1282.00.00.004-01	Фланец	1	

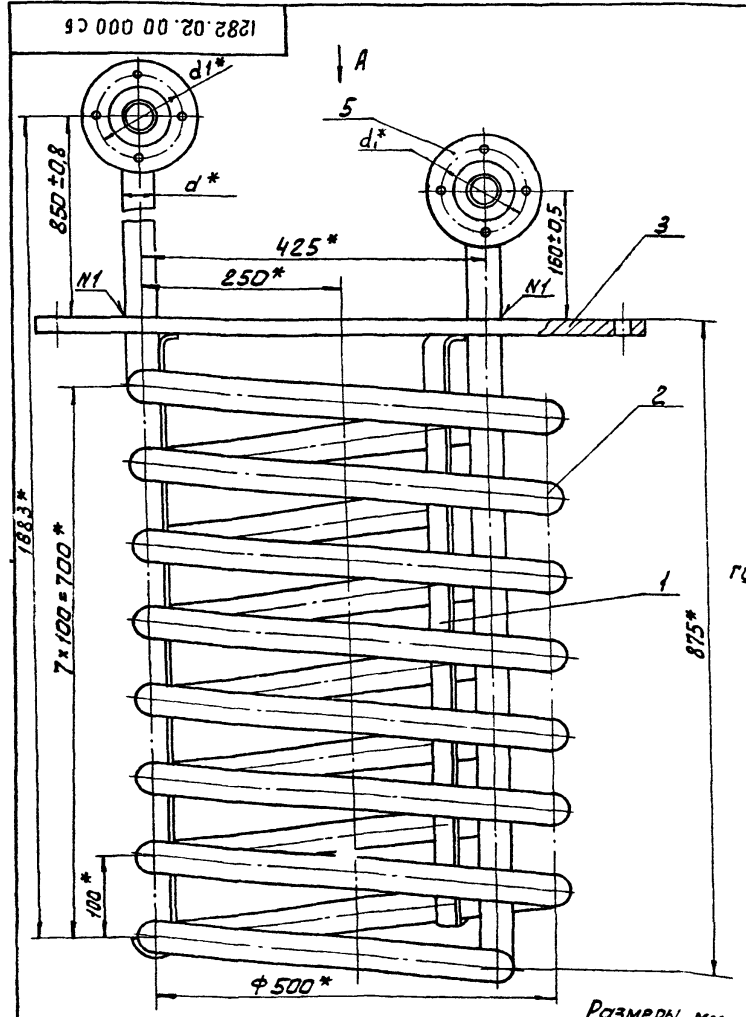
ИЗМ	ЛИСТ	№ ДОКУМ	ПОДП.	ДАТА	1282.00.00.000
РАЗРАБ	ОКУНЕЦКАЯ				
ПРОВ	ШИФРИНА				
Н.КОНТ.	ХРОМИХИНА			07.85	
УТВ.	ШИФРИНА				

ЛНТ. ЛИСТ ЛНСТОВ
1 3

ИСПАРИТЕЛЬ

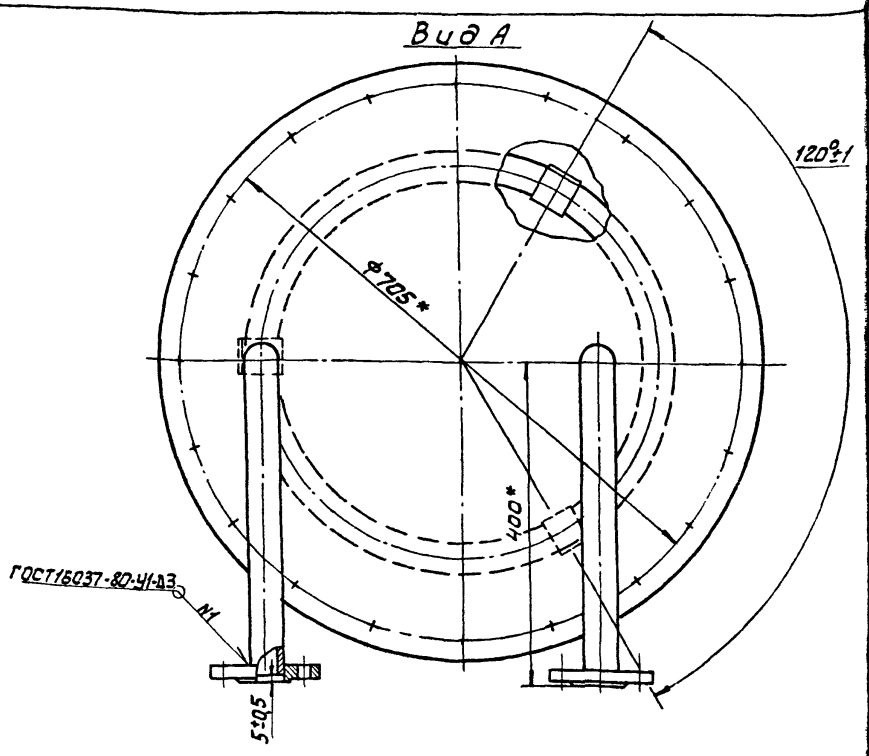
ЦНИИЭП ИИЖО.
ОБОРУДОВАНИЯ.

Формат: А4



Обозначение	d	d1	Масса кг
1282.02.00.000	18	55	90
-01	38	100	113

Размеры мм



1. Неуказанные сварные швы Н1-03 по ГОСТ 5254-80
2. * Размеры для справок.

ИЗМ	ЛИСТ	№ ДОКУМ	ПОДП.	ДАТА	1282.02.00.000 СБ
РАЗРАБ	ОКУНЕЦКАЯ				
ПРОВ	ШИФРИНА				
Т.КОНТ.	ГРАФСКИЙ				
Н.КОНТ.	ХРОМИХИНА			07.85	
УТВ.	ШИФРИНА				

ИСПАРИТЕЛЬ

СБОРОЧНЫЙ ЧЕРТЁЖ.

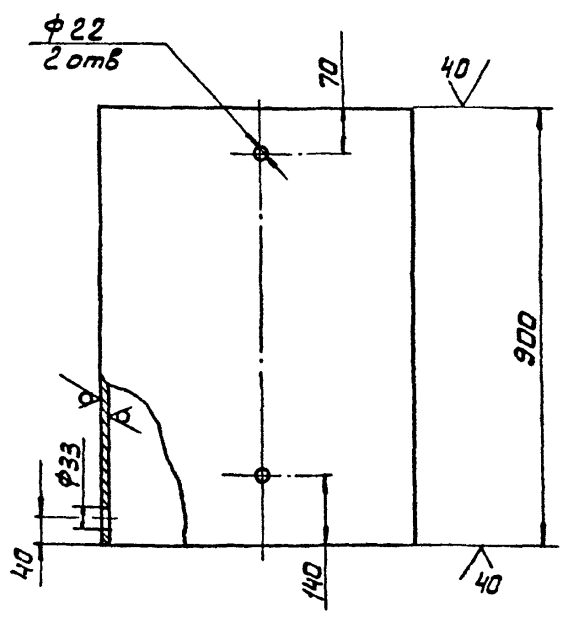
ЛНТ. МАССА ЛНСТОВ
СМ ТАБЛ. 1:5

ЛНТ ЛНСТОВ 1

ЦНИИЭП ИИЖО.
ОБОРУДОВАНИЯ.

1282.01.00.004

20/12



Предельные отклонения размеров:
H14, h14, ± IT14/2

1282 01. 00. 004				ЛИСТ	МАССА	МАСШТАБ
ИЗМ	ЛИСТ	№ ДОКУМ	ПОДП.	ДАТА	110	1:10
РАЗРАБ.	ОКУНЕЦКАЯ					
ПРОВ.	ШИФРИНА					
КОНТР.					ЛИСТ	ЛИСТОВ: 1
И.КОНТР.	ХРОМИХИНА	Михаил 07-85			ЦНИИЭП	ИНЖ.
УТВ.	ШИФРИНА				ОБОРУДОВАНИЯ.	

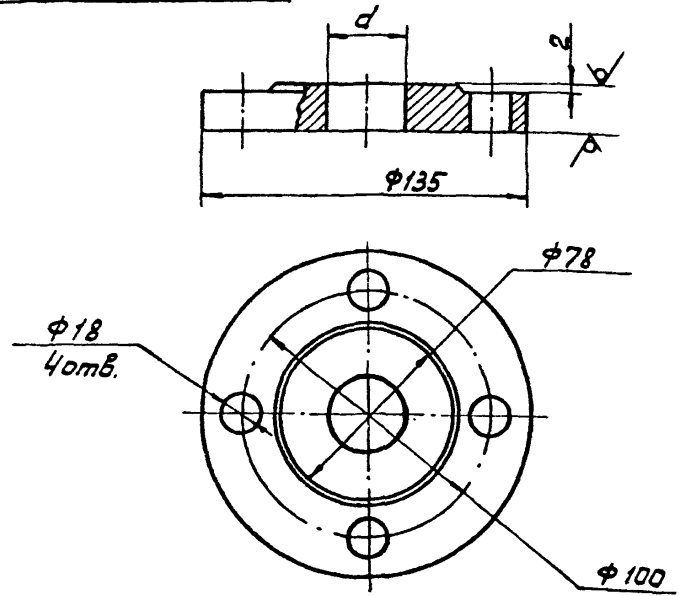
Формат: А4

Формат	Зона	Лист	Обозначение	Наименование	Кол.	Примечание
				Стандартные изделия		
		5	Фланец 1-32-25 ГОСТ 12820-80		2	
1282.02.00.000						
ИЗМ	ЛИСТ	№ ДОКУМ	ПОДП.	ДАТА	ЛИСТ	2

Формат: А4

1282.02.00.004

20/12



Предельные отклонения размеров: h14; H14; ± IT14/2

Обозначение	d, мм	Масса кг
1282.02.00.004	19	1,75
- 01	33	1,70

1282. 00. 00. 004				ЛИСТ	МАССА	МАСШТАБ
ИЗМ	ЛИСТ	№ ДОКУМ	ПОДП.	ДАТА	1	1:2
РАЗРАБ.	ОКУНЕЦКАЯ					
ПРОВ.	ШИФРИНА					
КОНТР.					ЛИСТ	ЛИСТОВ: 1
И.КОНТР.	ХРОМИХИНА	Михаил 07-85			ЦНИИЭП	ИНЖ.
УТВ.	ШИФРИНА				ОБОРУДОВАНИЯ.	

Формат: А4

Формат	Зона	Лист	Обозначение	Наименование	Кол.	Примечание
				Документация		
		A3	1282.02.00.000 СБ	Сборочный чертёж		
				Детали		
		A4	1 1282.02.00.001	Кронштейн	3	
Переменные данные для исполнений:						
				1282.02.00.000		
				Детали		
		A3	2 1282.02.00.002	Змеевик	1	
		A4	3 1282.02.00.003	Крышка	1	
				Стандартные изделия		
				Фланец 1-15-25 ГОСТ 12820-80	2	
				1282.02.00.000-01		
				Детали		
		A3	2 1282.02.00.002-01	Змеевик	1	
		A4	3 1282.02.00.003-01	Крышка	1	
1282. 02. 00. 000						
ИЗМ	ЛИСТ	№ ДОКУМ	ПОДП.	ДАТА	ЛИСТ	ЛИСТОВ
РАЗРАБ.	ОКУНЕЦКАЯ				1	2
ПРОВ.	ШИФРИНА					
И.КОНТР.	ХРОМИХИНА	Михаил 07-85			ЦНИИЭП	ИНЖ.
УТВ.	ГРАФСКИИ				ОБОРУДОВАНИЯ.	

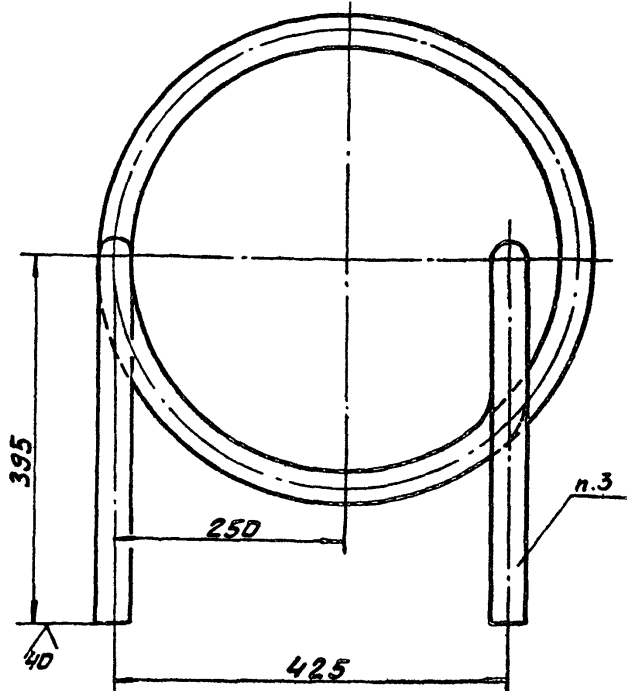
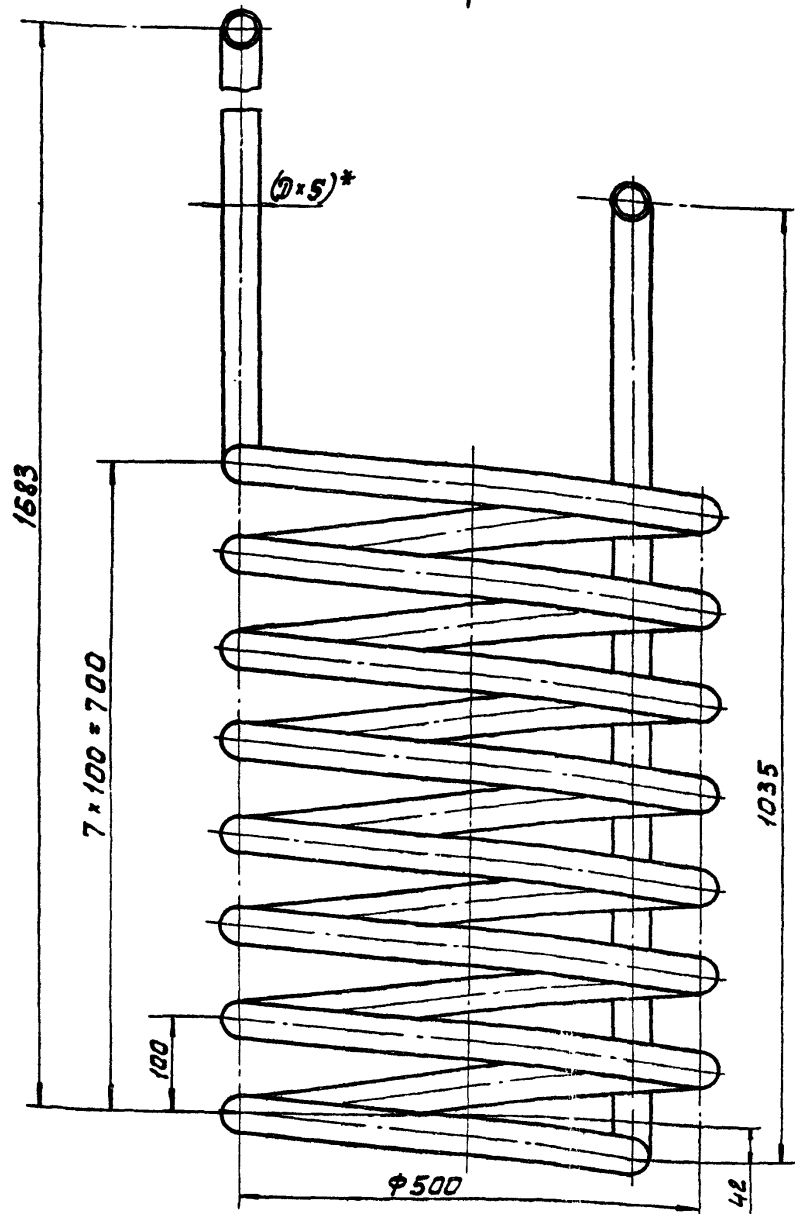
Формат: А4

Копировал: Алешин 21084-02 10

1282.02.00.002

Вид А

✓ (✓)



Обозначение	мм	
	Д x S	Масса кг
1282.02.00.002	18 x 3	16
-01	38 x 3	39

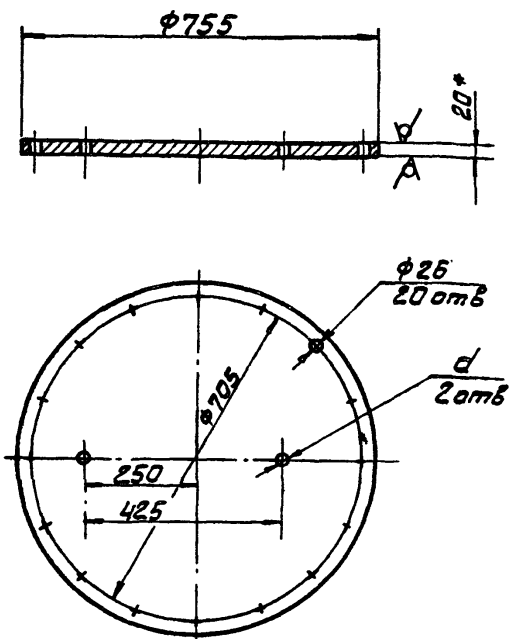
- * Размер для справок.
- Предельные отклонения размеров: $n14, \pm \frac{IT14}{2}$
- Загнуть концы трубы при монтаже после приварки крышки.

1282.02.00.002				ЛИТ.	МАССА	МАСШТАБ
ЗМЕЕВНИК				СМ. ТАБЛ.	1:5	
ИЗМ. ЛИСТ	№ ДОКУМ.	ПОДП.	ДАТА	ЛИСТ	ЛИСТОВ 4	
РАЗРАБ. ОКУНЕЦКАЯ	02.02.85	ШЦ				
ПРОВ. ШИФРИНА		ШЦ				
Т. КОНТР. ГРАФСКИЙ		ШЦ				
И. КОНТР. ХРОМИКИНА	07.85		Труба	Д x ГОСТ 8732-78		ЦНИИЭП ИИЖ. ОБОРУДОВАНИЯ.
УТВ. ШИФРИНА	ШЦ			Д ГОСТ 8731-74		

Формат А3

1282.02.00.003

20/ (✓)



Обозначение	d, мм
1282.02.00.003	19
-01	40

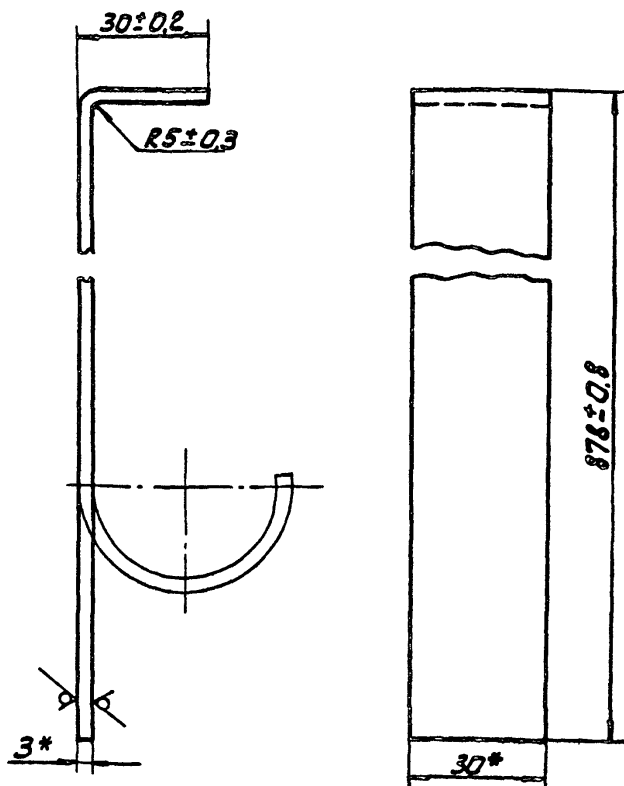
- * Размер для справок
- Предельные отклонения размеров: $n14, n14, \pm \frac{IT14}{2}$

1282.02.00.003				ЛИТ.	МАССА	МАСШТАБ
КРЫШКА				Б95	1:10	
ИЗМ. ЛИСТ	№ ДОКУМ.	ПОДП.	ДАТА	ЛИСТ	ЛИСТОВ 1	
РАЗРАБ. ОКУНЕЦКАЯ	02.02.85	ШЦ				
ПРОВ. ШИФРИНА		ШЦ				
Т. КОНТР.						
И. КОНТР. ХРОМИКИНА	07.85		Лист	Б-20 ГОСТ 14637-79		ЦНИИЭП ИИЖ. ОБОРУДОВАНИЯ.
УТВ. ШИФРИНА	ШЦ			Ст 3 ГОСТ 14637-79		

Формат А4

1282.02.00.001

20/ (✓)



- * Размеры для справок
- Гнуть при монтаже по трубе

1282.02.00.001				ЛИТ.	МАССА	МАСШТАБ
КРОИШТЕЙН				0,65	1:1	
ИЗМ. ЛИСТ	№ ДОКУМ.	ПОДП.	ДАТА	ЛИСТ	ЛИСТОВ 1	
РАЗРАБ. ОКУНЕЦКАЯ	02.02.85	ШЦ				
ПРОВ. ШИФРИНА		ШЦ				
Т. КОНТР.						
И. КОНТР. ХРОМИКИНА	07.85		Полоса	3x30-Б-ГОСТ 103-76		ЦНИИЭП ИИЖ. ОБОРУДОВАНИЯ.
УТВ. ШИФРИНА	ШЦ			Ст 3 ГОСТ 535-79		

Копировать: Алексеева 21084-02 11

Формат А4

Рис. 1

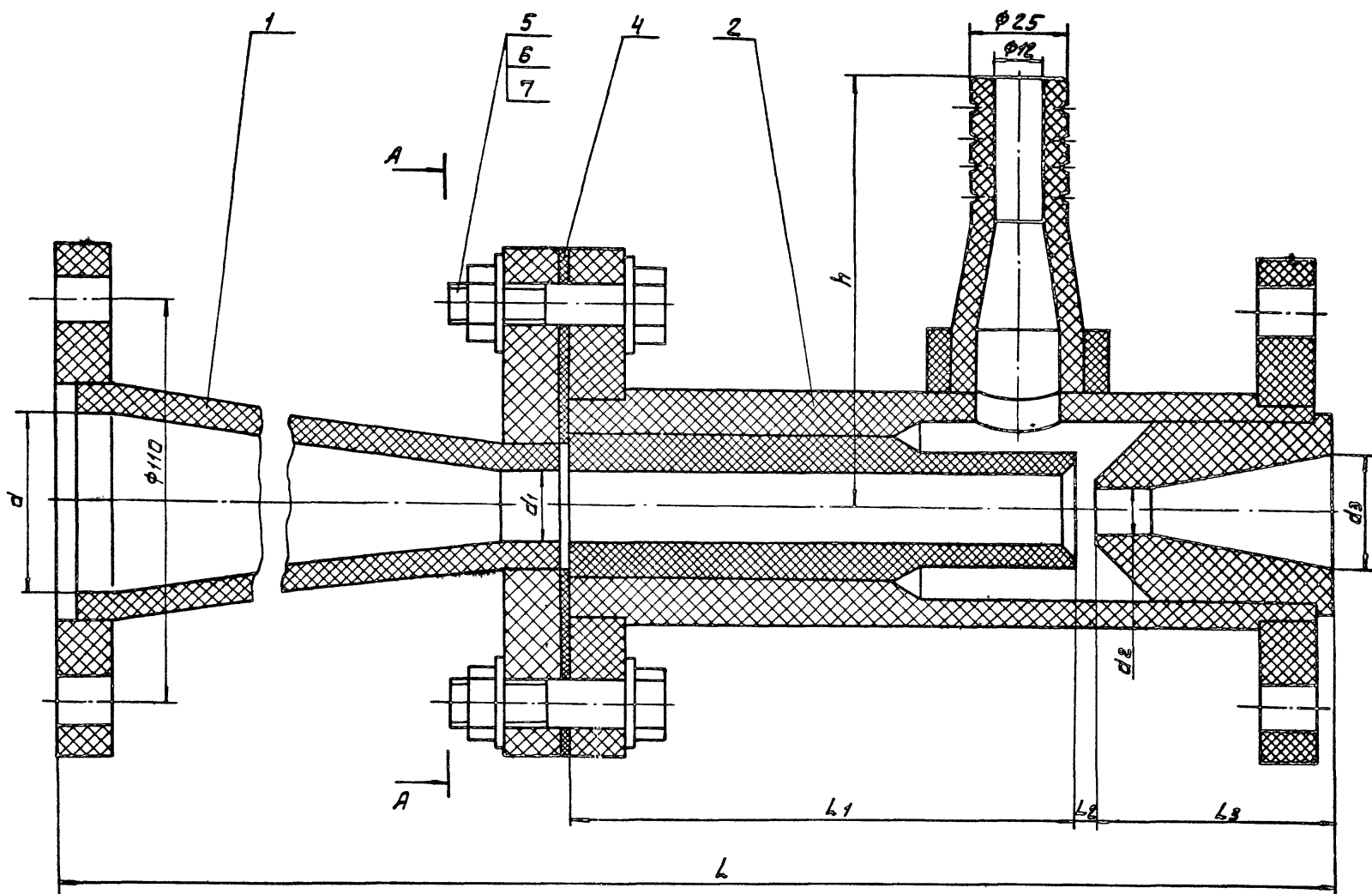
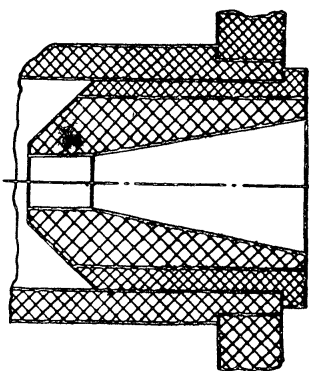
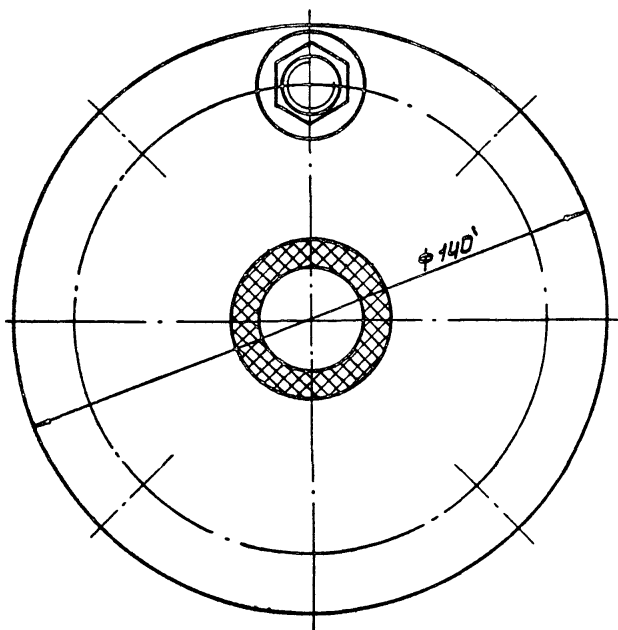


Рис. 2 - остальное см. рис. 1

A-A



Техническая характеристика.

1. Давление рабочей воды перед соплом (абс.) МПа - 0,5
2. Давление эжектируемого хлор-газа (абс.) МПа - 0,02
3. Давление хлорной воды при выходе из диффузора (абс.), МПа - 0,15

Технические требования.

1. Размеры для справок.
2. Испытать на герметичность наливом воды давлением до 0,5 МПа.

Размеры в мм

Обозначение	Рис	Криво- вит по кл. рч кг/ч	Расход рабочей воды м³/ч	d	d ₁	d ₂	d ₃	L	L ₁	L ₂	L ₃	h	Масса кг
1284.00.00.000	1	5	3	25	9	6,5	20	360	100	5	65	110	2,3
-01	2	12,5	8	50	20	12,5	32	400	140	6	65	120	2,7

				1284.00.00.000 СБ						
ИЗМ. ЛИСТ	№ ДОКУМ.	ПОДП.	ДАТА	ЭЖЕКТОР. СБОРОЧНЫЙ ЧЕРТЕЖ.				ЛИСТ	МАССА	МАСШТАБ
РАЗРАБ.	ИНЖЕНЕРНАЯ	ОЖУН						СМ.	ТАБА.	1:1
ПРОВ.	ИНЖЕНЕР	ВЕР		ЛИСТ:	ЛИСТОВ:	1	ЦНИИЭП ИИЖ. ОБОРЦОВАНИЯ.			
Т. КОНТР.										
ГКО	ГРАФСКИЙ	ЕЖ								
И. КОНТР.	ХРОМИХИНА	М.Д.	07.85							
УТВ.	БЕХАРЕНКО	С.Л.								

Формат	Зона	Поз	Обозначение	Наименование	Кол.	Примечание
				Документация		
А2			1284.00.00.000 СБ	Сборочный чертеж		
			Переменные данные для исполнений			
			1284.00.00.000.			
				Сборочные единицы		
А4	1		1284.01.00.000.	Диффузор	1	
А4	2		1284.02.00.000	Камера смешения	1	
				Детали		
А4	4		1284.00.00.001.	Прокладка	1	
				Стандартные изделия		
	5			Болт М10-6g×50 58		
				ГОСТ 7798-70	4	
	6			Гайка М10-6Н 5		
				ГОСТ 5915-70	4	
	7			Шайба 10.01		
				ГОСТ 11371-78	8	
			1284 00 00 000			
ИЗМ	ЛИСТ	№ ДОКУМ	ПОДП.	ДАТА		
РАЗРАБ	ОКНЕЦКАЯ	Ощ			ЛИТ	ЛИСТ
ПРОВ					1	2
И. КОНТР	ХРОМИХИНА	Мель	01 85	ЭЖЕКТОР.		
УТВ.	ШИФРИНА	Шиф		ЦНИИЭП ИИЖ		
				ОБОРУДОВАНИЯ.		

Формат А4

Формат	Зона	Поз	Обозначение	Наименование	Кол.	Примечание
				1284.00.00.000-01.		
				Сборочные единицы		
А4	1		1284 01 00 000-01	Диффузор	1	
А4	2		1284 02 00 000-01	Камера смешения	1	
				Детали		
А4	4		1284 00 00 001-01	Прокладка	1	
				Стандартные изделия		
	5			Болт М12-6g×50 58		
				ГОСТ 7798-70	4	
	6			Гайка М12-6Н 5		
				ГОСТ 5915-70	4	
	7			Шайба 12.01		
				ГОСТ 11371-78	8	
			1284.00.00.000			
ИЗМ	ЛИСТ	№ ДОКУМ	ПОДП.	ДАТА		
РАЗРАБ	ОКНЕЦКАЯ	Ощ			ЛИТ	ЛИСТ
ПРОВ					1	2
И. КОНТР	ХРОМИХИНА	Мель	01 85	ЭЖЕКТОР.		
УТВ.	ШИФРИНА	Шиф		ЦНИИЭП ИИЖ		
				ОБОРУДОВАНИЯ.		

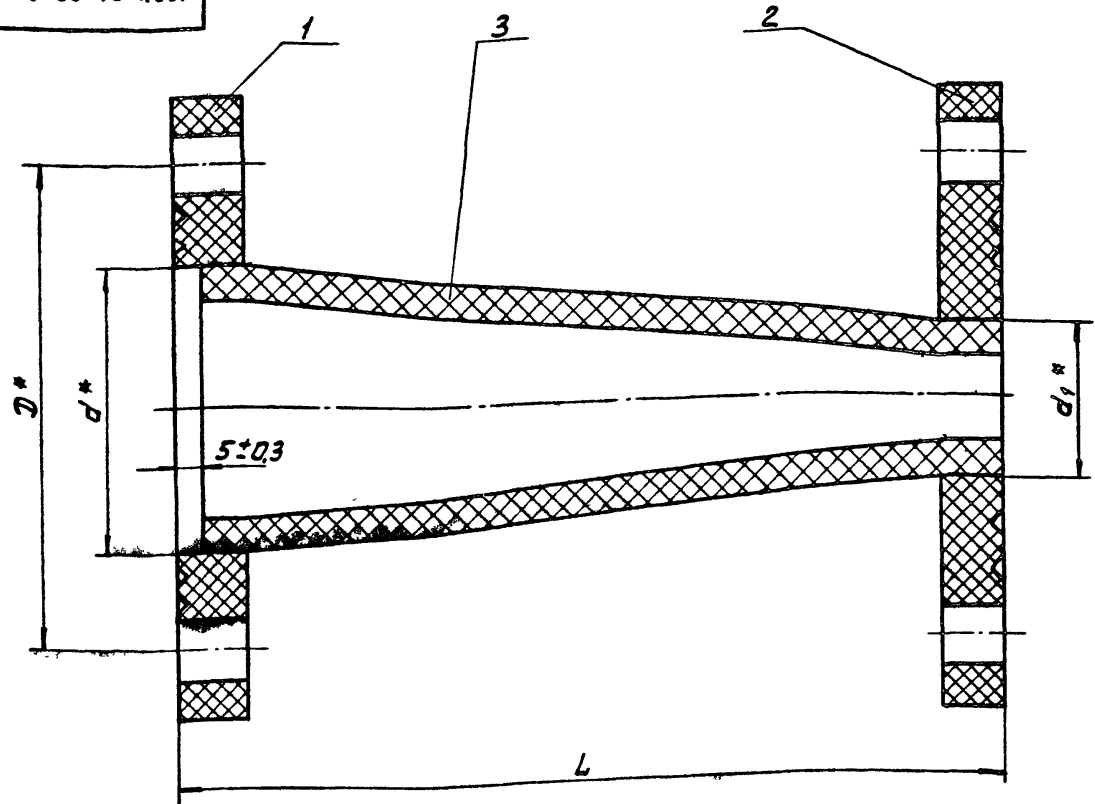
Формат: А4

Формат	Зона	Поз	Обозначение	Наименование	Кол.	Примечание
				Документация		
А2			1284.01.00.000.СБ	Сборочный чертеж		
			Переменные данные для исполнений			
			1284.01.00.000			
				Детали		
А4	1		1284.01.00.001.	Фланец	2	1отВетн.
А4	2		1284.01.00.001-01	Фланец	1	
А4	3		1284.01.00.002.	Конус	1	
			1284 01.00.000-01			
				Детали		
А4	1		1284.01.00.001-02	Фланец	2	1отВетн.
А4	2		1284.01.00.001-03	Фланец	1	
А4	3		1284.01.00.002-01	Конус	1	
			1284 01.00 000			
ИЗМ	ЛИСТ	№ ДОКУМ	ПОДП.	ДАТА		
РАЗРАБ	ШИФРИНА	Шиф			ЛИТ	ЛИСТ
ПРОВ					1	1
И. КОНТР	ХРОМИХИНА	Мель	01 85	ДИФФУЗОР		
УТВ.	ШИФРИНА	Шиф		ЦНИИЭП ИИЖ		
				ОБОРУДОВАНИЯ.		

Формат: А4

Формат	Зона	Поз	Обозначение	Наименование	Кол.	Примечание
				Документация		
А2			1284 02 00 000 СБ	Сборочный чертеж		
			Переменные данные для исполнений			
			1284.02.00.000.			
				Сборочные единицы.		
А4	1		1284 02 01 000.	Корпус	1	
				Детали		
А4	3		1284.02.00.001.	Горловина	1	
А4	4		1284.02.00.002.	Сопло	1	
			1284.02.00.000-01			
				Сборочные единицы		
А4	1		1284 02 01.000.-01.	Корпус	1	
				Детали		
А4	3		1284.02.00.001-01.	Горловина	1	
А4	4		1284 02 00 002.-01.	Сопло	1	
А4	5		1284 02 00.003.	Втулка	1	
			1284.02.00.000			
ИЗМ	ЛИСТ	№ ДОКУМ	ПОДП.	ДАТА		
РАЗРАБ	ОКНЕЦКАЯ	Ощ			ЛИТ	ЛИСТ
ПРОВ					1	1
И. КОНТР	ХРОМИХИНА	Мель	01 85	КАМЕРА		
УТВ.	ШИФРИНА	Шиф		СМЕШЕНИЯ.		
				ЦНИИЭП ИИЖ.		
				ОБОРУДОВАНИЯ.		

Копировал: Боброва 21034-02 13 Формат: А4



1. Сварка нагретым газом с приваочным пруток.
2. * Размеры для справок.

Размеры в мм

Обозначение	D	d	d1	L	Масса, кг
1284.01.00.000	75	40	24	185	0,5
-01	110	65	35	185	0,7

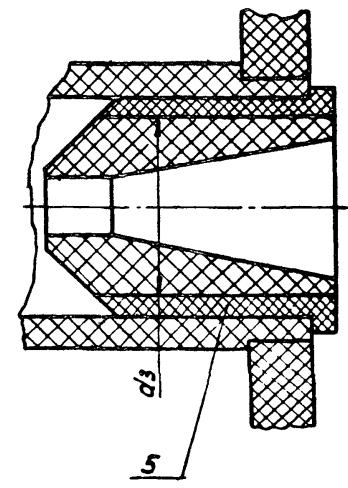
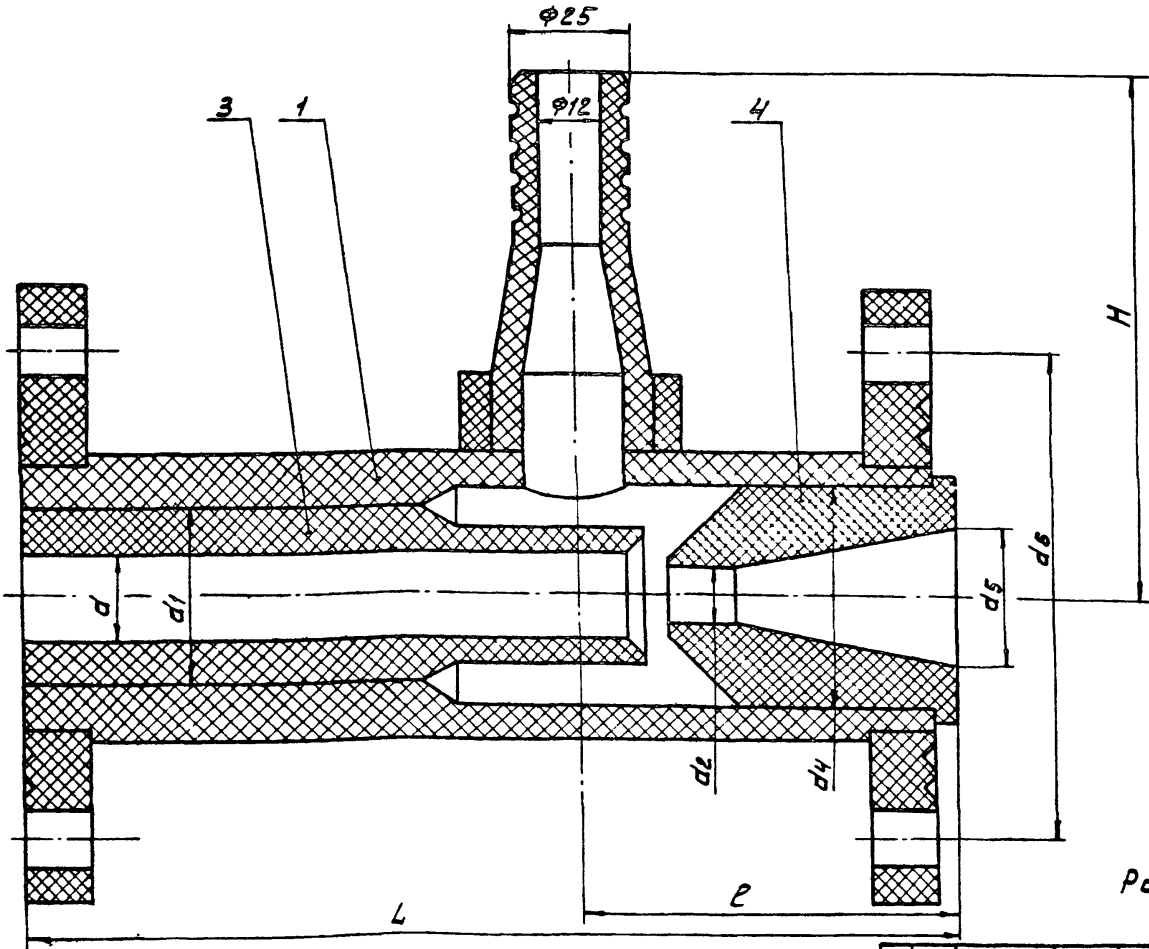
1284.01.00.000СБ				ЛИТ.	МАССА	МАСШТАБ	
ИЗМ.	ЛИСТ	№ ДОКУМ.	ПОДП.	ДАТА	ДИФФУЗОР СБОРОЧНЫЙ ЧЕРТЕЖ.	СМ ТАБЛ	1:1
РАЗРАБ	ОКУНЕЦКАЯ	Оку					
ПРОВ	ШИФРИНА	Шиф			ЛИСТ:	ЛИСТОВ: 1	
Т. КОНТР.	ГРАФСКИЙ	Граф			ЦНИИЭП ИИЖ. ОБОРУДОВАНИЯ.		
И. КОНТР.	ХРОМИКИНА	Хром	02-85				
УТВ.	ШИФРИНА	Шиф					

Копировал: Алешикова

Формат: А3

Рис. 1

Рис. 2 - остальное см. рис. 1



Размеры для справок

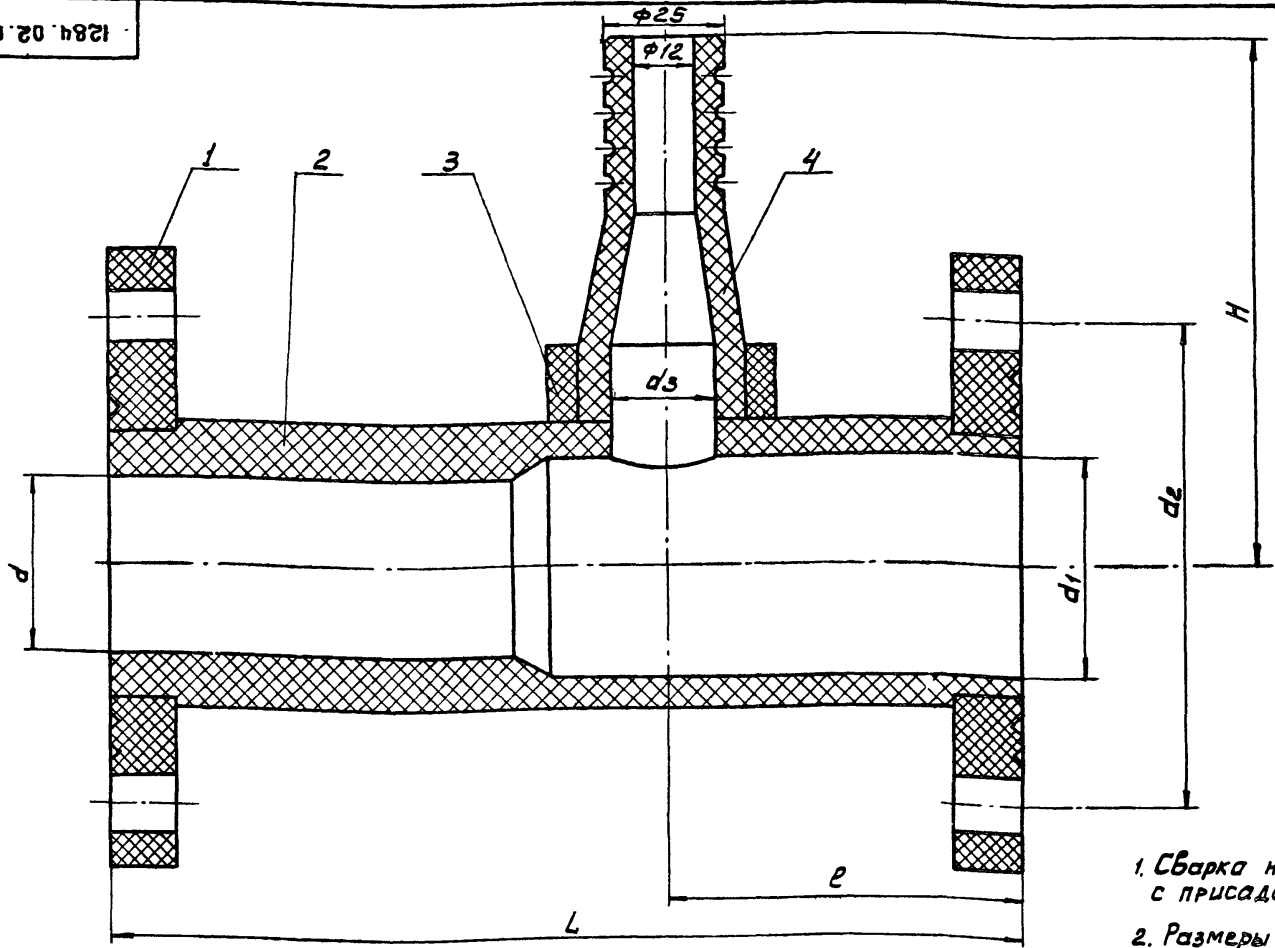
Размеры в мм

Обозначение	Рис.	d	d1	d2	d3	d4	d5	d6	L	e	H	Масса, кг
1284.02.00.000	1	9	25	6,5	-	32	20	75	170	65	110	1,5
-01	2	20	40	12,5	40	50	32	110	211	85	120	1,9

1284.02.00.000СБ				ЛИТ.	МАССА	МАСШТАБ	
ИЗМ.	ЛИСТ	№ ДОКУМ.	ПОДП.	ДАТА	КАМЕРА СМЕШЕНИЯ. СБОРОЧНЫЙ ЧЕРТЕЖ.	СМ ТАБЛ	1:1
РАЗРАБ	ОКУНЕЦКАЯ	Оку					
ПРОВ	ШИФРИНА	Шиф			ЛИСТ:	ЛИСТОВ: 1	
Т. КОНТР.	ГРАФСКИЙ	Граф			ЦНИИЭП ИИЖ. ОБОРУДОВАНИЯ.		
И. КОНТР.	ХРОМИКИНА	Хром	02-85				
УТВ.	ШИФРИНА	Шиф					

Копировал: Алешикова 21084-02 14

Формат: А3



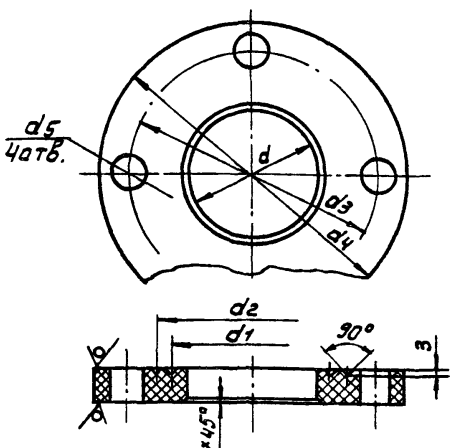
1. Сварка нагретым газом с присадочным прутом.
2. Размеры для справок

Размеры в мм

Обозначение	d	d ₁	d ₂	d ₃	L	e	H	Масса, кг
1284.02.01.000	25H8/k7	32H9/k8	75	20	165	75	110	1,5
-01	40H8/k7	50H9/k8	110	24	206	80	120	1,7

				1284.02.01.000CB			ЛИТ.	МАССА	МАСШТАБ
ИЗМ.	ЛИСТ	№ ДОКУМ.	ПОДП.	ДАТА	КОРПУС			С.М. ТАБЛ.	1:1
РАЗРАБ.	ОКУНЕЦКАЯ	Оку			СБОРОЧНЫЙ ЧЕРТЕЖ.			ЛИСТ:	ЛИСТОВ: 1
ПРОВ.	ШИФРИНА	Шиф						ЦНИИЭП	ИНЖ.
Т. КОНТР.	ГРАФСКИЙ	Граф						ОБОРУДОВАНИЯ.	
И. КОНТР.	ХРОМИКИНА	Хром						Формат: А3	
УТВ.	ШИФРИНА	Шиф							

Копировал: Алешкова

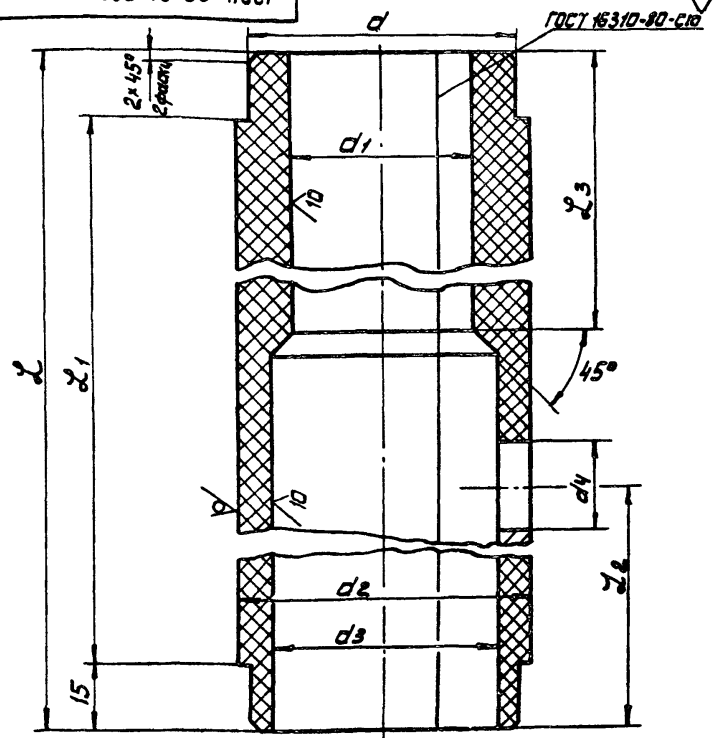


Размеры в мм

Обозначение	d	d ₁	d ₂	d ₃	d ₄	d ₅	Масса, кг
1284.01.00.001	40H12/k7	-	53	75	100	12	0,1
-01	24H12/k7	35	50	75	100	12	0,15
-02	65H12/k7	73	87	110	140	14	0,2
-03	35H12/k7	55	75	110	140	14	0,25
-04	50H12/k7	70	85	110	140	14	0,15

Неуказанные предельные отклонения размеров: H 14, h 14, ± IT 14/2

				1284.01.00.001			ЛИТ.	МАССА	МАСШТАБ
ИЗМ.	ЛИСТ	№ ДОКУМ.	ПОДП.	ДАТА	ФЛАНЕЦ			0,15	1:1
РАЗРАБ.	ОКУНЕЦКАЯ	Оку						ЛИСТ:	ЛИСТОВ: 1
ПРОВ.	ШИФРИНА	Шиф						ЦНИИЭП	ИНЖ.
Т. КОНТР.								ОБОРУДОВАНИЯ	
И. КОНТР.	ХРОМИКИНА	Хром			Листы виннипласта ВН15 ГОСТ 9639-74			Формат: А4	
УТВ.	ШИФРИНА	Шиф							



Размеры в мм.

Обозначение	d	d ₁	d ₂	d ₃	d ₄	z	z ₁	z ₂	z ₃	Масса, кг
1284.02.01.002	40	25H8/k7	50	32H9/k8	20	165	135	75	62	1,1
-01	60	40H8/k7	65	50H9/k8	24	206	176	80	90	1,3

Неуказанные предельные отклонения размеров: H 14, h 14, ± IT 14/2

				1284.02.01.002			ЛИТ.	МАССА	МАСШТАБ
ИЗМ.	ЛИСТ	№ ДОКУМ.	ПОДП.	ДАТА	ТРУБА			С.М. ТАБЛ.	1:1
РАЗРАБ.	ОКУНЕЦКАЯ	Оку						ЛИСТ:	ЛИСТОВ: 1
ПРОВ.	ШИФРИНА	Шиф						ЦНИИЭП	ИНЖ.
Т. КОНТР.								ОБОРУДОВАНИЯ.	
И. КОНТР.	ХРОМИКИНА	Хром			Листы виннипласта ВН15 ГОСТ 9639-74			Формат: А4	
УТВ.	ШИФРИНА	Шиф							

Копировал: Алешкова

1284.02.01.003

20/√

Обозначение	d	d1	Масса, кг
1284.02.01.003	34	44	0.02
-01	37	47	0.03

1. * Размер для справок
2. Предельные отклонения размеров: Н14, н14

1284.02.01.003

ИЗМ	ЛИСТ	№ ДОКУМ	ПОДП.	ДАТА	ПАТРУБОК	ЛИТ.	МАССА	МАСШТАБ
РАЗРАБ.	ОКУНЕЦКАЯ	Оку				СМ.	ТАБЛ.	1:1
ПРОВ.	ШИФРИНА	Шиф				ЛИСТ.	ЛИСТОВ	1
Т.КОНТР.						ЦНИИЭП	ИНЖ.	ОБОРУДОВАНИЯ.
И.КОНТР.	ХРОМИКИНА	Хром	01.85		Листы винипласта ВН15 ГОСТ 9639-71			
УТВ.	ШИФРИНА	Шиф						

Формат: А4

1284.02.01.004

20/√

Обозначение	d	d1	L	e	Масса, кг
1284.02.01.004	20	34	85	25	0.08
-01	24	37	88	28	0.09

1. * Размер для справок
2. Предельные отклонения размеров: Н14, н14, ± 7/14/2

1284.02.01.004

ИЗМ	ЛИСТ	№ ДОКУМ	ПОДП.	ДАТА	ШТУЦЕР.	ЛИТ.	МАССА	МАСШТАБ
РАЗРАБ.	ОКУНЕЦКАЯ	Оку				СМ.	ТАБЛ.	1:1
ПРОВ.	ШИФРИНА	Шиф				ЛИСТ.	ЛИСТОВ	1
Т.КОНТР.						ЦНИИЭП	ИНЖ.	ОБОРУДОВАНИЯ.
И.КОНТР.	ХРОМИКИНА	Хром	01.85		Стержень винипластовый. ТУ-6-05-1573-77			
УТВ.	ШИФРИНА	Шиф						

Формат: А4

Формат	Зона	Лист	Обозначение	Наименование	Кол.	Примечание
				Документация		
A3			1284.02.01.000 СБ	Сборочный чертеж		
			Переменные данные для чертёжников			
			1284.02.01.000			
				Детали		
A4	1	1284.01.00.001	Фланец	3	1 ответный	
A4	2	1284.02.01.002	Труба	1		
A4	3	1284.02.01.003	Патрубок	1		
A4	4	1284.02.01.004	Штуцер	1		
			1284.02.01.000-01			
				Детали		
A4	1	1284.01.00.001-04	Фланец	3	1 ответный	
A4	2	1284.02.01.002-01	Труба	1		
A4	3	1284.02.01.003-01	Патрубок	1		
A4	4	1284.02.01.004-01	Штуцер	1		

1284.02.01.000

ИЗМ	ЛИСТ	№ ДОКУМ	ПОДП.	ДАТА	КОРПУС.	ЛИТ.	МАССА	МАСШТАБ
РАЗРАБ.	ОКУНЕЦКАЯ	Оку				СМ.	ТАБЛ.	1:2
ПРОВ.	ШИФРИНА	Шиф				ЛИСТ.	ЛИСТОВ	1
Т.КОНТР.						ЦНИИЭП	ИНЖ.	ОБОРУДОВАНИЯ.
И.КОНТР.	ХРОМИКИНА	Хром	01.85		СМ. ТАБЛИЦА.			
УТВ.	ШИФРИНА	Шиф						

Формат: А4

1284.01.00.002

20/√

ГОСТ 16310-80-С10

Размеры в мм.

Обозначение	d	d1	d2	d3	Материал	Масса, кг
1284.01.00.002	40B12	25H12	20H12	20H12	Стержень винипластовый Ф45 ТУ-6-05-1573-77	0.18
-01	55B12	50H12	40H12	35B12	Листы винипласта ВН10 ГОСТ 9639-71	0.25

Неуказанные предельные отклонения размеров: н14, ± 7/14/2

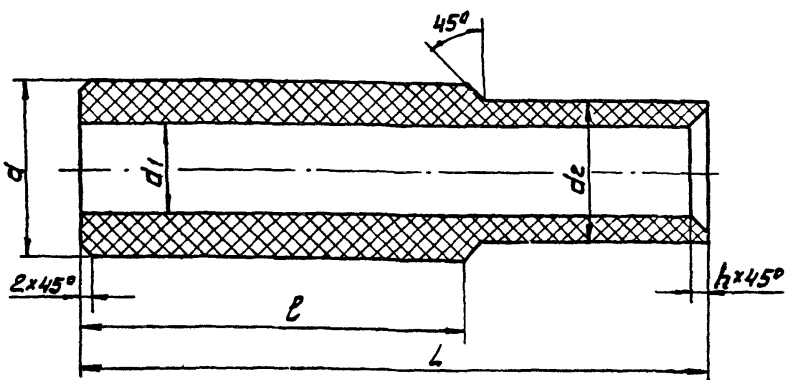
1284.01.00.002

ИЗМ	ЛИСТ	№ ДОКУМ	ПОДП.	ДАТА	КОРПУС.	ЛИТ.	МАССА	МАСШТАБ
РАЗРАБ.	ОКУНЕЦКАЯ	Оку				СМ.	ТАБЛ.	1:2
ПРОВ.	ШИФРИНА	Шиф				ЛИСТ.	ЛИСТОВ	1
Т.КОНТР.						ЦНИИЭП	ИНЖ.	ОБОРУДОВАНИЯ.
И.КОНТР.	ХРОМИКИНА	Хром	01.85		СМ. ТАБЛИЦА.			
УТВ.	ШИФРИНА	Шиф						

Копировал: Алешкина 21084-02 76 Формат: А4

12 84.02.00.001

20 ✓



Размеры в мм

Обозначение	d	d1	d2	L	l	h	Масса кг
1284.02.00.001	25h8	34h12	17	100	62	3	0,05
-01	40h8	20h12	32	140	90	4	0,15

Неуказанные предельные отклонения размеров: $h 14, \pm \frac{IT14}{2}$

1284.02.00.001

ГОРЛОВИНА

ЛИСТ	МАССА	МАСШТАБ
	СМ ТАБЛ.	1:1
ЛИСТ:	ЛИСТОВ: 1	

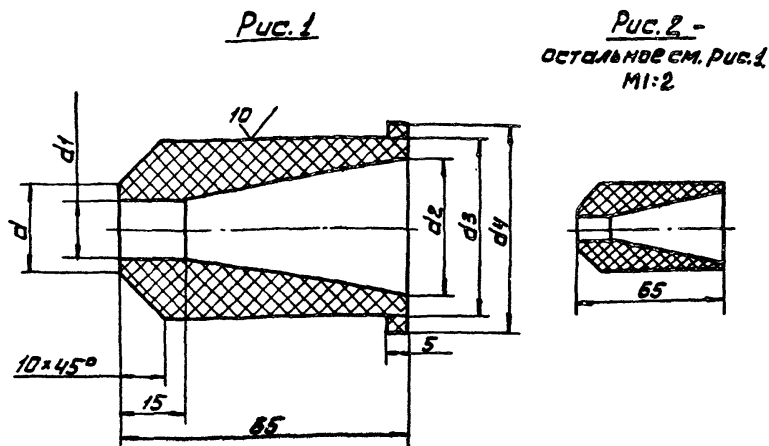
СТЕРЖЕНЬ ВИНИПЛАСТОВЫЙ
ТУ-6-05-1573-77

ЦНИИЭП ИИЖ.
ОБОРУДОВАНИЯ

Формат: А4

1284.02.00.002

20 ✓ (V)



Размеры в мм

Обозначение	Рис	d	d1	d2	d3	d4	Масса кг
1284.02.00.002	1	12	65h12	20h12	32h9	36	0,02
-01	2	20	125h12	32h12	40h9	-	0,04

Неуказанные предельные отклонения размеров: $h 14, \pm \frac{IT14}{2}$

1284.02.00.002

СОПЛО

ЛИСТ	МАССА	МАСШТАБ
	СМ. ТАБЛ.	1:1
ЛИСТ:	ЛИСТОВ: 1	

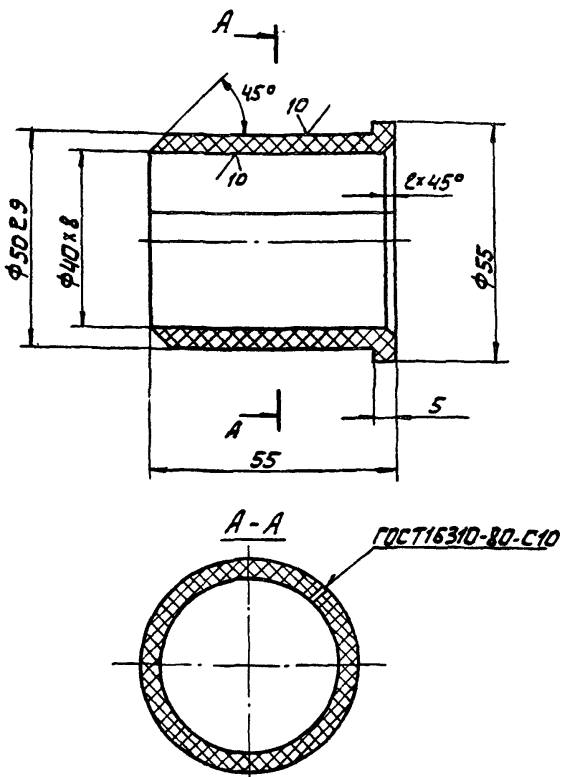
СТЕРЖЕНЬ ВИНИПЛАСТОВЫЙ
ТУ-6-05-1573-77

ЦНИИЭП ИИЖ.
ОБОРУДОВАНИЯ

Формат: А4

1284.02.00.003

20 ✓ (V)



Неуказанные предельные отклонения размеров: $h 14, \pm \frac{IT14}{2}$

1284.02.00.003

Втулка

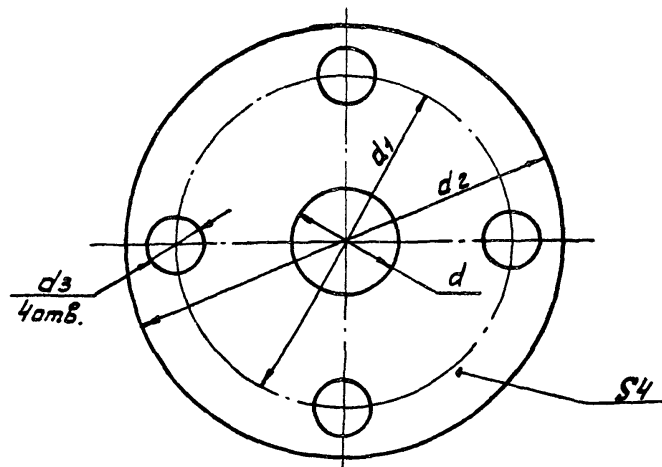
ЛИСТ	МАССА	МАСШТАБ
	0,03	1:1
ЛИСТ:	ЛИСТОВ: 1	

Листы винипласта
ВН10 Гост 9639-74

ЦНИИЭП ИИЖ.
ОБОРУДОВАНИЯ

Формат: А4

1284.00.00.001



Размеры в мм

Обозначение	d	d1	d2	d3	Масса кг
1284.00.00.001	24	75	100	12	0,01
-01	31,5	110	140	14	0,02

ИНВ. № ПОДЛ. ПОДП. И ДАТА

ИНВ. № ПОДЛ. ПОДП. И ДАТА

1284.00.00.001

ПРОКЛАДКА

ЛИСТ	МАССА	МАСШТАБ
	СМ. ТАБЛ.	1:1
ЛИСТ:	ЛИСТОВ: 1	

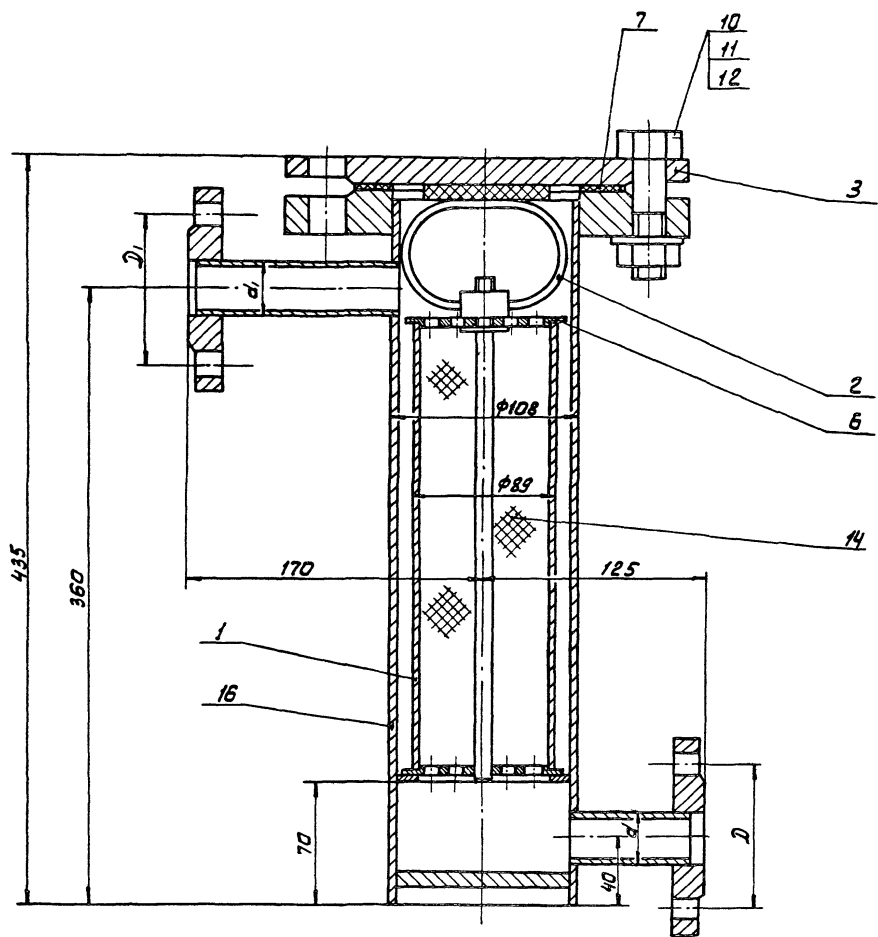
Фторопласт 40
Гост 10007-80

ЦНИИЭП ИИЖ.
ОБОРУДОВАНИЯ

Копировал: Алешкина

21084-02 11

Формат: А4

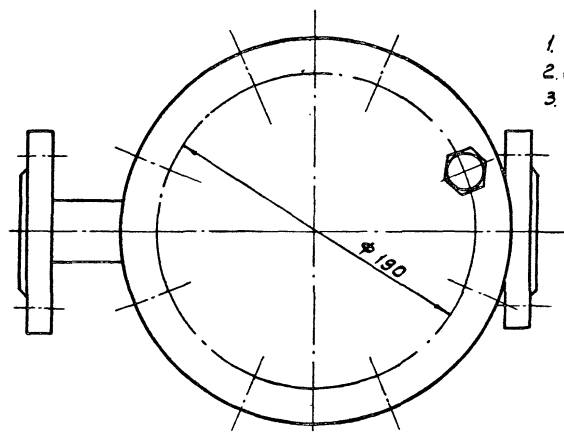


Техническая характеристика

- 1. Вместимость аппарата - м³ - 0,003
- 2. Давление в аппарате - МПа - 1,5
- 3. Среда - газообразный хлор

Технические требования

- 1. Размеры для справок
- 2. Покрытие наружных поверхностей - эмаль ХС-710 серая ГОСТ 9355-81, по грунтовке ХС-010 ГОСТ 9355-81.
- 3. Фильтр подвергнуть гидравлическому испытанию согласно "Правилам устройства и безопасной эксплуатации сосудов, работающих под давлением" п. 4-7.



Размеры в мм

Обозначение	d	d ₁	D	D ₁	Масса, кг
1285.00.00.000	32	32	85	85	24
-01	18	25	65	75	21,3

				1285.00.00.000СБ				
ИЗМ.	ЛИСТ	№ ДОКУМ.	ПОДП.	ДАТА	ФИЛЬТР. СБОРОЧНЫЙ ЧЕРТЕЖ.	ЛИСТ	МАССА	МАСШТАБ
РАЗРАБ.	ОКУНЕЦКАЯ	ОК				СМ	1:2	
ПРОВ.	ШИФРИНА	Ш			ТАБА	4		
Т.КОНТ.	ГРАФСКИЙ	Г			ЛИСТ	ЛИСТОВ		
И.КОНТ.	КОРИКИНА	М/С	07.85		ЦНИИЭП ИИЖ. ОБРАЗОВАНИЯ.			
УТВ.	СУХАРЕНКО	С			Формат А2			

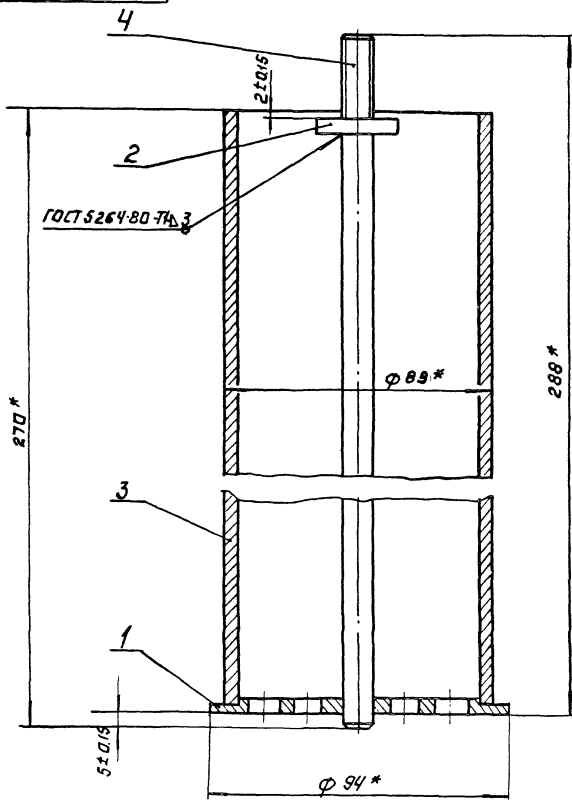
Формат Зона	Поз.	Обозначение	Наименование	Кол.	Примечание
			<u>Документация</u>		
А2		1285.00.00.000.СБ	Сборочный чертеж		
			<u>Сборочные единицы</u>		
А4	1	1285.02.00.000.	Стакан	1	
А4	2	1285.03.00.000.	Ручка	1	
А4	3	1285.04.00.000.	Крышка	1	
			<u>Детали</u>		
А4	6	1285.00.00.001.	Крышка	1	
А4	7	1285.00.00.002.	Прокладка	1	
			<u>Стандартные изделия</u>		
	10		Болт М20-6g*90.58 ГОСТ 7798-70	8	
	11		Гайка М20-6Н5 ГОСТ 5915-70	8	
	12		Шайба 20.01 ГОСТ 11371-78	8	
			<u>Материалы</u>		
	14		Вата минеральная марки 75 ГОСТ 4640-76	0 кг	
		1285.00.00.000			
ИЗМ	ЛИСТ	№ ДОКУМ	ПОДП.	ДАТА	
РАЗРАБ.	ОКУНЕЦКАЯ	С.К.			
ПРОВ.	ШИФРИНА	И.В.			
И. КОИТ.	ХРОМНИКИНА	М.В.	07.85		
УТВ.	ШИФРИНА	И.В.			
ФИЛЬТР.			ЛИТ.	ЛИСТ	ЛИСТОВ
				1	2
			ЦНИИЭП инж. ОБОРУДОВАНИЯ.		
Формат: А4					

Формат Зона	Поз.	Обозначение	Наименование	Кол.	Примечание
			<u>Документация</u>		
А2		1285.01.00.000.СБ.	Сборочный чертеж		
			<u>Детали</u>		
А4	1	1285.01.00.001	Кольцо	1	
Б4	2	1285.01.00.002	Дно Лист 6-10 ГОСТ 19903-74 Ст.3 ГОСТ 14637-79		
			φ 99 h 14	1	0.24
			<u>Стандартные изделия</u>		
	4		Фланец 1-100-25 ГОСТ 12820-80	1	
			<u>Переменные данные для исполнений:</u>		
			1285.01.00.000.		
			<u>Детали</u>		
А4	5	1285.01.00.004.	Обечайка	1	
Б4	6	1285.01.00.005	Патрубок Труба 32.3 ГОСТ 8732-78 Д ГОСТ 8731-74		
			Л = 70 h 14	1	0.18
		1285.01.00.000			
ИЗМ	ЛИСТ	№ ДОКУМ	ПОДП.	ДАТА	
РАЗРАБ.	ОКУНЕЦКАЯ	С.К.			
ПРОВ.	ШИФРИНА	И.В.			
И. КОИТ.	ХРОМНИКИНА	М.В.	07.85		
УТВ.	ШИФРИНА	И.В.			
КОРПУС			ЛИТ.	ЛИСТ	ЛИСТОВ
				1	2
			ЦНИИЭП инж. ОБОРУДОВАНИЯ.		
Формат: А4					

Формат Зона	Поз.	Обозначение	Наименование	Кол.	Примечание
			<u>Переменные данные для исполнений:</u>		
			<u>Сборочные единицы</u>		
			1285.00.00.000		
А4	16	1285.01.00.000.	Корпус	1	
			1285.00.00.000.-01		
А4	16	1285.01.00.000.-01.	Корпус	1	
		1285.00.00.000			
ИЗМ	ЛИСТ	№ ДОКУМ	ПОДП.	ДАТА	
			Лист 2		
Формат: А4					

Формат Зона	Поз.	Обозначение	Наименование	Кол.	Примечание
Б4	7	1285.01.00.006.	Патрубок Труба 32.3 ГОСТ 8732-78 Д ГОСТ 8731-74		
			Л = 116 h 14	1	0.3
			<u>Стандартные изделия</u>		
	10		Фланец 1-25-25 ГОСТ 12820-80	4	2 от ветн.
			1285.01.00.000-01		
			<u>Детали</u>		
	5	1285.01.00.004-01	Обечайка	1	
Б4	6	1285.01.00.005.-01	Патрубок Труба 18.3 ГОСТ 8734-78 Д ГОСТ 8733-74		
			Л = 70 h 14	1	0.11
А1	7	1285.01.00.006.-01.	Патрубок Труба 25.3 ГОСТ 8734-78 Д ГОСТ 8733-74		
			Л = 116 h 14	1	0.2
			<u>Стандартные изделия</u>		
	10		Фланец ГОСТ 12820-80 1-15-25	2	1 от ветн.
	11		1-20-25	2	1 от ветн.
		1285.01.00.000			
ИЗМ	ЛИСТ	№ ДОКУМ	ПОДП.	ДАТА	
			Лист 2		
Копировал Боброва 21.08.02 19 Формат: А4					

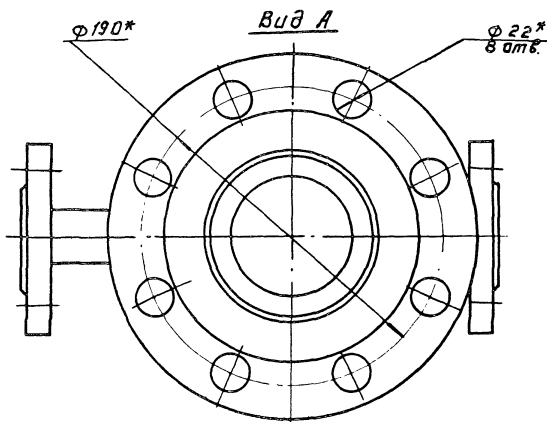
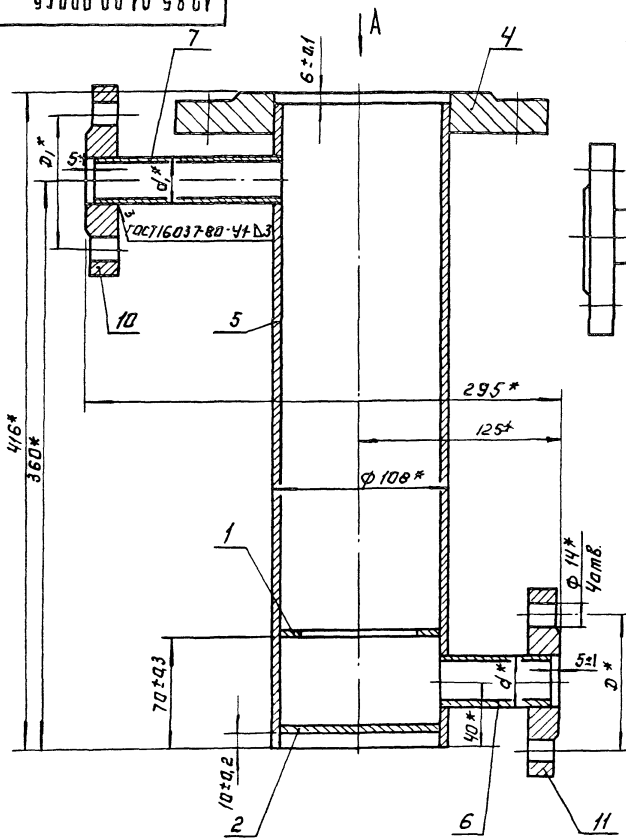
1285.02.00.000006



1. Неуказанные сварные швы - 4Ч-Д3 по гост 16037-80.
2. * Размеры для справок.

				1285.02.00.000006			ЛИСТ	МАССА	МАШТАБ
ИЗМЕНИТЕЛЬ	ПРОЕКТОР	ПОДПИСАТЕЛЬ	ДАТА	СТАКАН СБОРОЧНЫМ ЧЕРТЕЖ			ЛИСТ	2,6	1:1
РАЗРАБОТЧИК	ИЗВЕЩАТЕЛЬ	ИЗДАТЕЛЬ	ИЗДАТЕЛЬ				ЛИСТ	КЛЕТКА	1
И. КОМП. ТРАФКЕИ	ХРОМИКИНА	ИЗВЕЩАТЕЛЬ	07.85				ЦНИИЭП ИНЖ. ОБОРУДОВАНИЯ		
ФОРМАТ А3									

1285.01.00.000006



Размеры в мм

Обозначение	d	d ₁	D	D ₁	Масса, кг
1285.01.00.000	32	32	85	85	16.9
-01	18	25	65	75	14.2

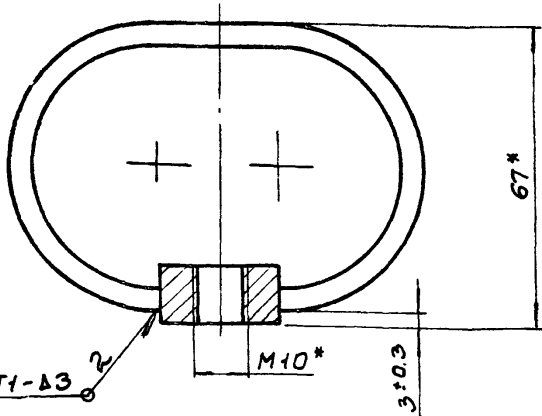
1. Неуказанные сварные швы 4Ч-Д3 по гост 16037-80.
2. * Размеры для справок.

				1285.01.00.000006			ЛИСТ	МАССА	МАШТАБ
ИЗМЕНИТЕЛЬ	ПРОЕКТОР	ПОДПИСАТЕЛЬ	ДАТА	Корпус СБОРОЧНЫМ ЧЕРТЕЖ			ЛИСТ	СМ. ТАБЛ.	—
РАЗРАБОТЧИК	ИЗВЕЩАТЕЛЬ	ИЗДАТЕЛЬ	ИЗДАТЕЛЬ				ЛИСТ	КЛЕТКА	1
И. КОМП. ТРАФКЕИ	ХРОМИКИНА	ИЗВЕЩАТЕЛЬ	07.85				ЦНИИЭП ИНЖ. ОБОРУДОВАНИЯ		
ФОРМАТ А3									

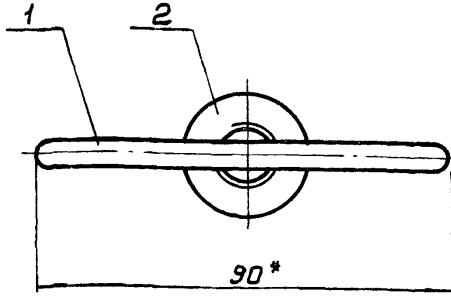
КОПИРОВАЛ ЛОГИНОВА

21084-02 20

1285.03.00.000.СБ



ГОСТ 5264-80-T1-A3



* Размеры для справок.

1285.03.00.000.СБ

ИЗМ	ЛИСТ	№ ДОКУМ	ПОДП.	ДАТА	Лит.	МАССА	МАСШТАБ
РАЗРАБ.	ОКУНЕЦКАЯ	ШИФРИНА	ШИФРИНА	ДАТА			
ПРОВ.	ШИФРИНА	ШИФРИНА	ШИФРИНА	ДАТА	Лист	Листов	1
Т.КОНТ.					ЦНИИЭП ИНЖЕНЕРНОГО ОБОРУДОВАНИЯ г. МОСКВА.		
И.КОНТ.	ХРОМИХИНА	ШИФРИНА	ШИФРИНА	07.85	Формат: А4		
УТВ.	ГРАФСКИЙ	ШИФРИНА	ШИФРИНА				

Ручка
СБОРОЧНЫЙ ЧЕРТЕЖ.

ИЗМ	ЛИСТ	№ ДОКУМ	ПОДП.	ДАТА
РАЗРАБ.	ОКУНЕЦКАЯ	ШИФРИНА	ШИФРИНА	ДАТА
ПРОВ.	ШИФРИНА	ШИФРИНА	ШИФРИНА	ДАТА
Т.КОНТ.				
И.КОНТ.	ХРОМИХИНА	ШИФРИНА	ШИФРИНА	07.85
УТВ.	ГРАФСКИЙ	ШИФРИНА	ШИФРИНА	

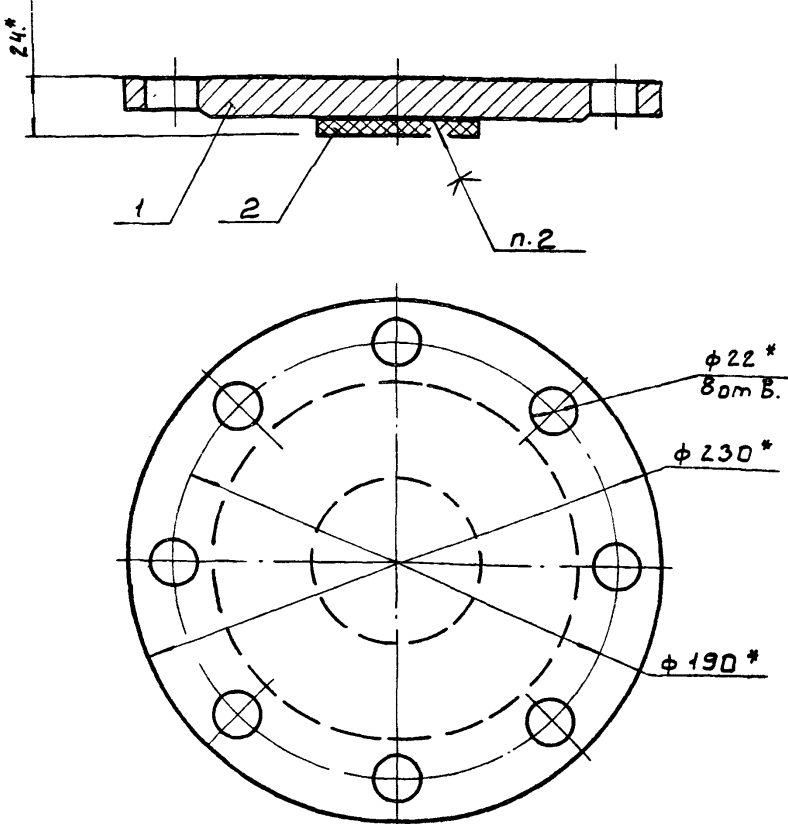
1285.03.00.000

Ручка.

Лит.	Лист	Листов
	1	1
ЦНИИЭП ИНЖЕНЕРНОГО ОБОРУДОВАНИЯ.		

Формат: А4

1285.04.00.000.СБ



* Размеры для справок.
2 Клей 88-Н ТУ 38 105 1061-76

1285.04.00.000.СБ

ИЗМ	ЛИСТ	№ ДОКУМ	ПОДП.	ДАТА	Лит.	МАССА	МАСШТАБ
РАЗРАБ.	ОКУНЕЦКАЯ	ШИФРИНА	ШИФРИНА	ДАТА			
ПРОВ.	ШИФРИНА	ШИФРИНА	ШИФРИНА	ДАТА	Лист	Листов	1
Т.КОНТ.					ЦНИИЭП ИНЖЕНЕРНОГО ОБОРУДОВАНИЯ г. МОСКВА.		
И.КОНТ.	ХРОМИХИНА	ШИФРИНА	ШИФРИНА	07.85	Формат: А4		
УТВ.	ГРАФСКИЙ	ШИФРИНА	ШИФРИНА				

Крышка
СБОРОЧНЫЙ ЧЕРТЕЖ.

ИЗМ	ЛИСТ	№ ДОКУМ	ПОДП.	ДАТА
РАЗРАБ.	ОКУНЕЦКАЯ	ШИФРИНА	ШИФРИНА	ДАТА
ПРОВ.	ШИФРИНА	ШИФРИНА	ШИФРИНА	ДАТА
Т.КОНТ.				
И.КОНТ.	ХРОМИХИНА	ШИФРИНА	ШИФРИНА	07.85
УТВ.	ГРАФСКИЙ	ШИФРИНА	ШИФРИНА	

1285.04.00.000

Крышка

Лит.	Лист	Листов
	1	1
ЦНИИЭП ИНЖЕНЕРНОГО ОБОРУДОВАНИЯ.		

Формат: А4

Формат	Зона	Лист	Обозначение	Наименование	Кол.	Примечание
				Документация		
А4			1285.03.00.000.СБ	Сборочный чертеж		
				Детали		
А4	1		1285.03.00.001.	Рукоятка	1	
А4	2		1285.03.00.002.	Бабышка	1	

ИЗМ. ЛИСТ. № ДОКУМ. ПОДП. ДАТА

ИЗМ	ЛИСТ	№ ДОКУМ	ПОДП.	ДАТА	Лит.	Лист	Листов
РАЗРАБ.	ОКУНЕЦКАЯ	ШИФРИНА	ШИФРИНА	ДАТА			
ПРОВ.	ШИФРИНА	ШИФРИНА	ШИФРИНА	ДАТА	Лит.	Лист	Листов
Т.КОНТ.					1	1	1
И.КОНТ.	ХРОМИХИНА	ШИФРИНА	ШИФРИНА	07.85	ЦНИИЭП ИНЖЕНЕРНОГО ОБОРУДОВАНИЯ.		
УТВ.	ГРАФСКИЙ	ШИФРИНА	ШИФРИНА		Формат: А4		

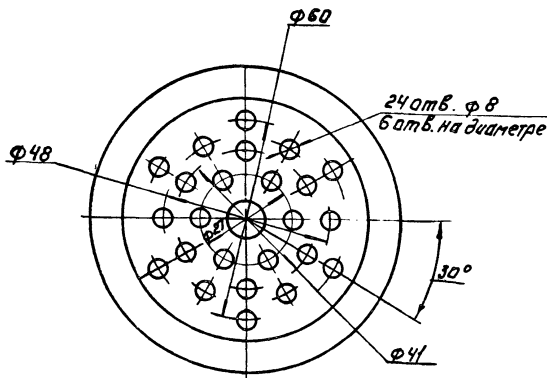
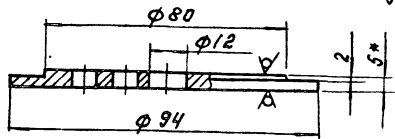
ИЗМ. ЛИСТ. № ДОКУМ. ПОДП. ДАТА

Формат	Зона	Лист	Обозначение	Наименование	Кол.	Примечание
				Документация		
А4			1285.04.00.000.СБ	Сборочный чертеж		
				Детали		
А4	1		1285.04.00.001.	Заглушка	1	
Б4	2		1285.04.00.002.	Прокладка Пластина I лист ТМКЩ-С-8 ГОСТ 7338-77 φ 70	1	

Копировал: Баброва 21084-02 21

1285.00.00.001

20/√(✓)



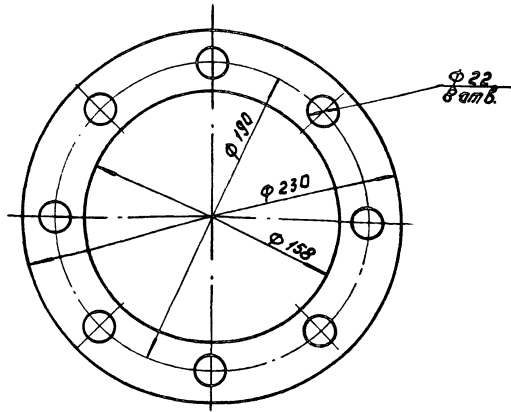
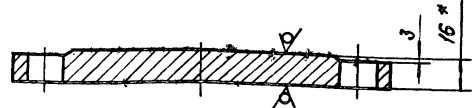
- 1. * Размер для справок.
- 2. Предельные отклонения размеров:
 $H 14; h 14; \pm \frac{\sqrt{14}}{2}$

1285.00.00.001.

ИЗМ.	ЛИСТ	ИЗ ДОКУМ.	ПОДП.	ДАТА	Крышка	ЛИСТ	МАССА	МАСШТАБ
РАЗРАБ.	ОКОНЕЧКАЯ	ШИФР	ШИФР	ШИФР		0,2	1:1	
И.КОНТР.	ХРОМИХИНА	ШИФР	ШИФР	ШИФР	Лист	(Листов)		
УТВ.	ШИФР	ШИФР	ШИФР	ШИФР	Лист	66 ГОСТ 19903-74 СТ 3 ГОСТ 14637-79	ЦНИИЭП ИИЖ ОБОРУДОВАНИЯ	ФОРМАТ А4

1285.04.00.001

20/√(✓)



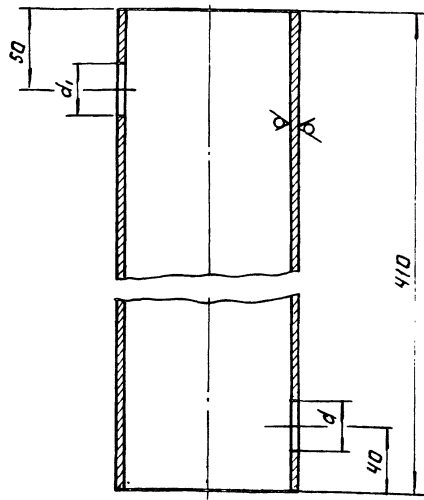
- 1. * Размер для справок.
- 2. Предельные отклонения размеров:
 $H 14; h 14; \pm \frac{\sqrt{14}}{2}$

1285.04.00.001.

ИЗМ.	ЛИСТ	ИЗ ДОКУМ.	ПОДП.	ДАТА	Заглушка	ЛИСТ	МАССА	МАСШТАБ
РАЗРАБ.	ОКОНЕЧКАЯ	ШИФР	ШИФР	ШИФР		4,2	1:2	
И.КОНТР.	ХРОМИХИНА	ШИФР	ШИФР	ШИФР	Лист	(Листов)		
УТВ.	ШИФР	ШИФР	ШИФР	ШИФР	Лист	6-16 ГОСТ 19903-74 СТ 3 ГОСТ 14637-79	ЦНИИЭП ИИЖ ОБОРУДОВАНИЯ	ФОРМАТ А4

1285.01.00.004

20/√(✓)



Обозначение	d	d1	Масса, кг
1285.01.00.004	32	32	4,0
-01	18	25	4,1

Предельные отклонения размеров: $H 14; h 14; \pm \frac{\sqrt{14}}{2}$

1285.01.00.004

ИЗМ.	ЛИСТ	ИЗ ДОКУМ.	ПОДП.	ДАТА	Обечайка	ЛИСТ	МАССА	МАСШТАБ
РАЗРАБ.	ОКОНЕЧКАЯ	ШИФР	ШИФР	ШИФР		СМ ТАБЛ	1:2	
И.КОНТР.	ХРОМИХИНА	ШИФР	ШИФР	ШИФР	Лист	(Листов)		
УТВ.	ШИФР	ШИФР	ШИФР	ШИФР	Труба	108 кч ГОСТ 10704-76 Д ГОСТ 10705-80	ЦНИИЭП ИИЖ ОБОРУДОВАНИЯ	ФОРМАТ А4

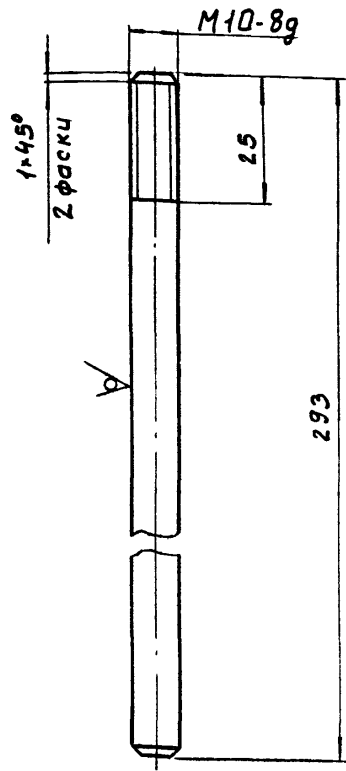
Вид	Поз.	Обозначение	Наименование	Кол.	Примечание
<u>Документация</u>					
ИЗ		1285.02.00.000.сб	Сварочный чертеж.		
<u>Детали</u>					
ИЧ	1	1285.00.00.001	Крышка	1	
ИЧ	2	1285.02.00.001	Кольцо	1	
БЧ	3	1285.02.00.002	Карлус		
			Труба 89x4 ГОСТ 10704-76 Д ГОСТ 10705-80		
			L=262 h14	1	2к1
ИЧ	4	1285.02.00.003	Стержень	1	

1285.02.00.000.

ИЗМ.	ЛИСТ	ИЗ ДОКУМ.	ПОДП.	ДАТА	Стакан	ЛИСТ	ЛАНСТ	ЛАНСТ
РАЗРАБ.	ОКОНЕЧКАЯ	ШИФР	ШИФР	ШИФР		Лист	(Листов)	
И.КОНТР.	ХРОМИХИНА	ШИФР	ШИФР	ШИФР	Лист	(Листов)		
УТВ.	ШИФР	ШИФР	ШИФР	ШИФР	Труба	108 кч ГОСТ 10704-76 Д ГОСТ 10705-80	ЦНИИЭП ИИЖ ОБОРУДОВАНИЯ	ФОРМАТ А4

1285 02 00 003

20 (✓)



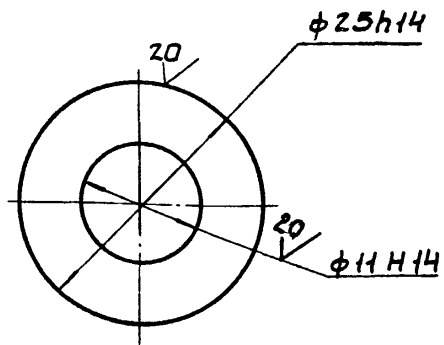
Предельные отклонения размеров: $h14, \pm \frac{IT14}{2}$

				1285.02.00.003			
ИЗМ	ЛИСТ	№ ДОКУМ	ПОДП.	ДАТА	ЛИСТ	МАССА	МАСШТАБ
РАЗРАБ.		ОКУНЕЦКАЯ	Оку			0,2	1:1
ПРОВ.		ШИФРИНА	Шиф		ЛИСТ	ЛИСТОВ 1	
Т. КОНТР.					ЦНИИЭП инж. ОБОРУДОВАНИЯ		
И. КОНТР.	ХРОМИХИНА	И.И.Хро	07.85	Круг	10-В ГОСТ 2590-71		
УТВ.	ШИФРИНА	Шиф			СТ 3 ГОСТ 535-79		

Формат: А4

1285 02 00 004

20 (✓)

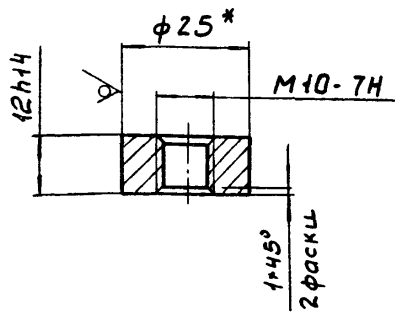


				1285.02.00.004			
ИЗМ	ЛИСТ	№ ДОКУМ	ПОДП.	ДАТА	ЛИСТ	МАССА	МАСШТАБ
РАЗРАБ.		ОКУНЕЦКАЯ	Оку			0,03	2:1
ПРОВ.		ШИФРИНА	Шиф		ЛИСТ	ЛИСТОВ 1	
Т. КОНТР.					ЦНИИЭП инж. ОБОРУДОВАНИЯ		
И. КОНТР.	ХРОМИХИНА	И.И.Хро	07.85	Лист	5-В ГОСТ 19903-74		
УТВ.	ШИФРИНА	Шиф			СТ 3 ГОСТ 14637-79		

Формат: А4

1285 03 00 002

20 (✓)



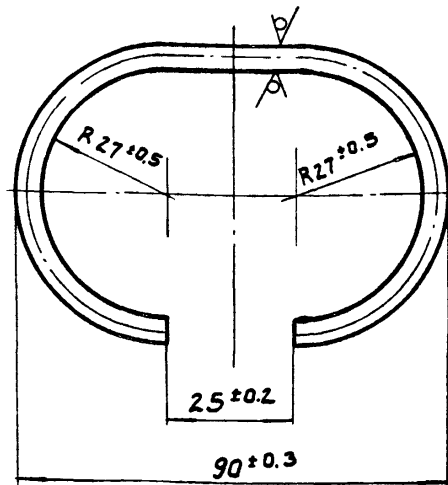
* Размер для справок.

				1285.03.00.002			
ИЗМ	ЛИСТ	№ ДОКУМ	ПОДП.	ДАТА	ЛИСТ	МАССА	МАСШТАБ
РАЗРАБ.		ОКУНЕЦКАЯ	Оку			0,03	1:1
ПРОВ.		ШИФРИНА	Шиф		ЛИСТ	ЛИСТОВ 1	
Т. КОНТР.					ЦНИИЭП инж. ОБОРУДОВАНИЯ		
И. КОНТР.	ХРОМИХИНА	И.И.Хро	07.85	Круг	25-В ГОСТ 2590-71		
УТВ.	ШИФРИНА	Шиф			СТ 3 ГОСТ 535-79		

Формат: А4

1285 03 00 004

40 (✓)



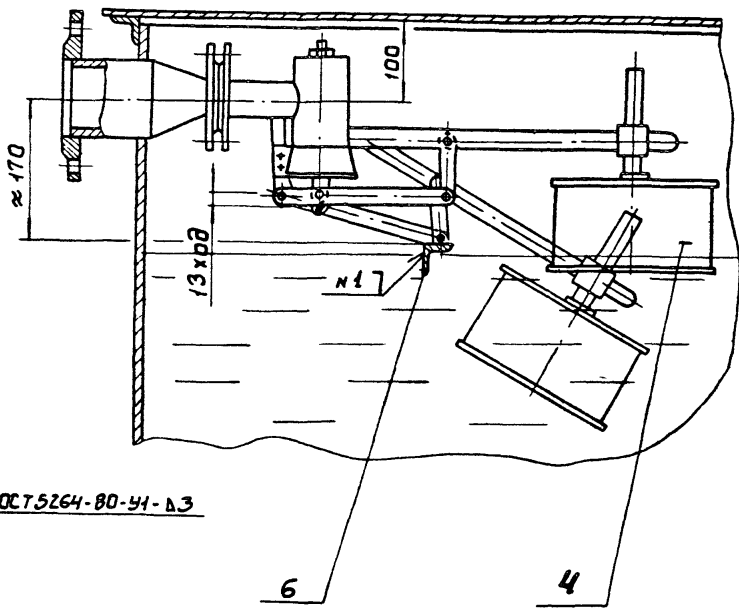
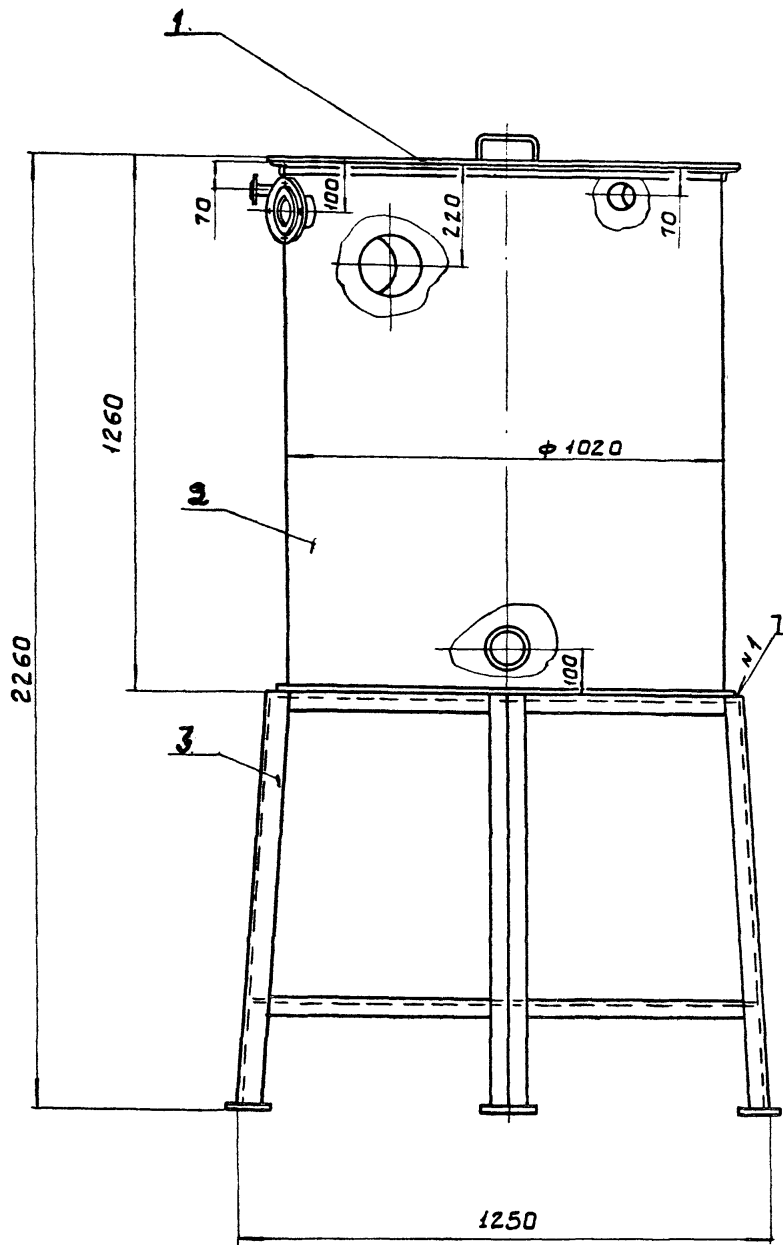
				1285.03.00.004			
ИЗМ	ЛИСТ	№ ДОКУМ	ПОДП.	ДАТА	ЛИСТ	МАССА	МАСШТАБ
РАЗРАБ.		ОКУНЕЦКАЯ	Оку			0,03	1:1
ПРОВ.		ШИФРИНА	Шиф		ЛИСТ	ЛИСТОВ 1	
Т. КОНТР.					ЦНИИЭП инж. ОБОРУДОВАНИЯ		
И. КОНТР.	ХРОМИХИНА	И.И.Хро	07.85	Круг	5-В ГОСТ 2590-71		
УТВ.	ШИФРИНА	Шиф			СТ 3 ГОСТ 535-79		

Формат: А4

21024-02 23 Копировал. Боброва

A-A
M 1:5 повернуто

1286.00.00.000056

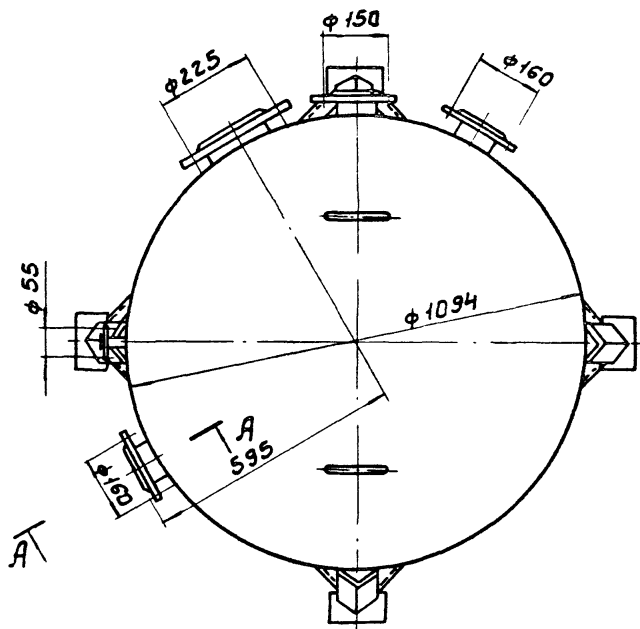


Техническая характеристика.

- 1. Вместимость аппарата, м³ - 0,9
- 2. Среда - вода
- 3. Давление в аппарате - без давления

Технические требования.

- 1 Размеры для справок.
- 2 Покрытие наружных поверхностей - эмаль ХС-710 серая ГОСТ 9355-81 по грунтовке ХС-010 ГОСТ 9355-81
- 3 Деталь поз. 6 приварить к стенке бака после регулировки клапана.



				1286.00.00.000056				
ИЗМ.	ИЛСТ.	№ ДОКУМ.	ПОДП.	ДАТА	БАК РАЗРЫВА СТРУИ. СБОРОЧНЫЙ ЧЕРТЕЖ	ЛИСТ	МАССА	МАСШТАБ
						434	1:10	
РАЗРАБ.	ОКУНЕЦКАЯ	акс.			ЦНИИЭП ИНЖ. ОБОРУДОВАНИЯ.	ЛИСТОВ	1	
ПРОВ.	ШИФРИНА	Шифр						
Т. КОНТР.								
Г. КО	ГРАФСКИН	Гр						
Н. КОНТР.	ХРОМКИНА	Хр	07.85					
УТВ.	ЖИХАРЕНКО	Жх						

Формат	Зона	Поз	Обозначение	Наименование	Кол	Примечание
				<u>Документация</u>		
А2			1286.00.00.000.СБ	Сборочный чертеж		
				<u>Сборочные единицы</u>		
А4	1		1286.01.00.000.	Крышка.	1	
А4	2		1286.02.00.000.	Бак.	1	
А4	3		1286.03.00.000.	Подставка	1	
А4	4		1286 04.00.000	Клапан поплавко- вый Ду 40	1	
				<u>Детали</u>		
Б4	6		1286.00.00.001	Упор		
				Уголок 32*32*3-Б ГОСТ8509-72 Ст 3 ГОСТ535-79		
				h = 998 h 14	1	145кг

1286 00 00 000				ЛИТ ЛИСТ ЛИСТОВ		
ВЗМ	ЛИСТ	№ ДОКУМ	ПОДП	ДАТА		
РАЗРАБ	ОКУНЕЦКАЯ	ОКУ				
ПРОВ.	ШИФРИНА					
И КОНТР	ХРОМИКИНА	МШ	07.83			
УТВ.	ШИФРИНА					
БАК РАЗРЫВА СТРУИ.				ЦНИИ ЭП ОБОРУДОВАНИЯ		
				Формат А4		

Формат	Зона	Поз	Обозначение	Наименование	Кол	Примечание
				<u>Документация</u>		
А4			1286 01 00 000 СБ	Сборочный чертеж		
				<u>Детали</u>		
А4	1		1286.01.00.001.	Ручка	2	
Б4	2		1286 01 00 002.	Диск		
				Лист Б-3 ГОСТ19903-74 Ст.3 ГОСТ16523-70		
				Ф 1095 h 14	1	22кг

1286 01 00 000				ЛИТ ЛИСТ ЛИСТОВ		
ВЗМ	ЛИСТ	№ ДОКУМ	ПОДП	ДАТА		
РАЗРАБ	ОКУНЕЦКАЯ	ОКУ				
ПРОВ.	ШИФРИНА					
И КОНТР	ХРОМИКИНА	МШ	07.83			
УТВ.	ШИФРИНА					
КРЫШКА				ЦНИИ ЭП ОБОРУДОВАНИЯ		
				Формат А4		

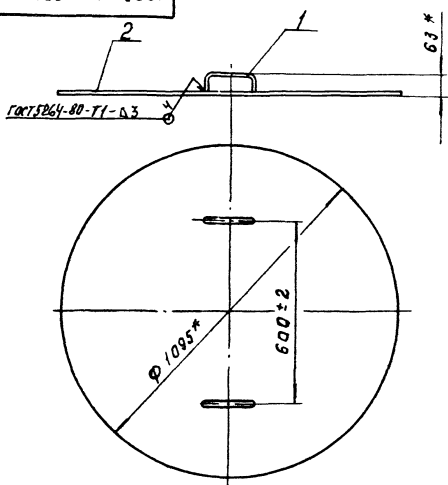
Формат	Зона	Поз	Обозначение	Наименование	Кол	Примечание
				<u>Документация</u>		
А2			1286.02.00.000 СБ	Сборочный чертеж		
				<u>Детали</u>		
Б4	1		1286 02 00 001	Окантовка		
				Уголок 32*32*3-Б ГОСТ8509-72 Ст 3 ГОСТ535-79		
				h = 3,23 м	1	472 кг
Б4	2		1286.02.00.002	Дно		
				Лист Б-6 ГОСТ19903-74 Ст 3 ГОСТ14637-79		
				Ф 1040 h 14	1	40 кг
Б4	3		1286 02 00 003	Патрубок		
				Труба 15*2,5 ГОСТ3262-75		
				L = 100 h 14	1	01 кг
Б4	4		1286 02.00.004	Патрубок		
				Труба 89*4 ГОСТ10704-76 Д ГОСТ10705-80		
				L = 100 h 14	3	03 кг
Б4	5		1286 02 00 005	Патрубок		
				Труба 159*4 ГОСТ10704-76 Д ГОСТ10705-80		
				L = 100 h 14	1	153 кг

1286.02.00.000.				ЛИТ ЛИСТ ЛИСТОВ		
ВЗМ	ЛИСТ	№ ДОКУМ	ПОДП	ДАТА		
РАЗРАБ	ОКУНЕЦКАЯ	ОКУ				
ПРОВ.	ШИФРИНА					
И КОНТР	ХРОМИКИНА	МШ	07.83			
УТВ.	ШИФРИНА					
БАК				ЦНИИ ЭП ОБОРУДОВАНИЯ		
				Формат А4		

Формат	Зона	Поз	Обозначение	Наименование	Кол	Примечание
А4	6		1286 02 00 006	Корпус.	1	
				<u>Стандартные изделия</u>		
				Переход К89*4 - 45*4 ГОСТ17378-83	1	0.6 кг
				Фланец ГОСТ 12820-80		
				1-15-6	2	10г бет
				1-40-6	1	
				1-80-10	4	20г бет
				1-80-6	2	10г бет

1286 02.00.000				ЛИТ ЛИСТ ЛИСТОВ		
ВЗМ	ЛИСТ	№ ДОКУМ	ПОДП	ДАТА		
РАЗРАБ	ОКУНЕЦКАЯ	ОКУ				
ПРОВ.	ШИФРИНА					
И КОНТР	ХРОМИКИНА	МШ	07.83			
УТВ.	ШИФРИНА					
Корпус				ЦНИИ ЭП ОБОРУДОВАНИЯ		
				Формат А4		

1286 01 00 00056



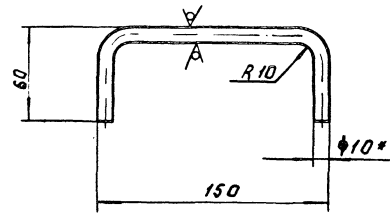
* Размер для справок.

1286 01 00 00056

ИЗМ.	ЛИСТ	№ ДОКУМ.	ПОДП.	ДАТА	Крышка СБОРОЧНЫЙ ЧЕРТЕЖ	ЛИСТ	МАССА	МАСШТАБ
							22,3	1:10
РАЗРАБ. ОКОНЕЦКАЯ						ЛИСТ ЛИСТОВ 1		
ПРОВ. ШИФРИНА						ЦНИИЭП ИИЖ ОБОРУДОВАНИЯ ФОРМАТ А4		
И. КОНТ. ШИФРИНА								

1286 01 00 00051

40 (V)

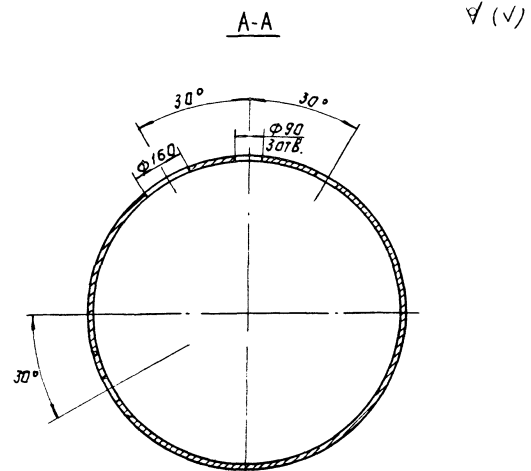
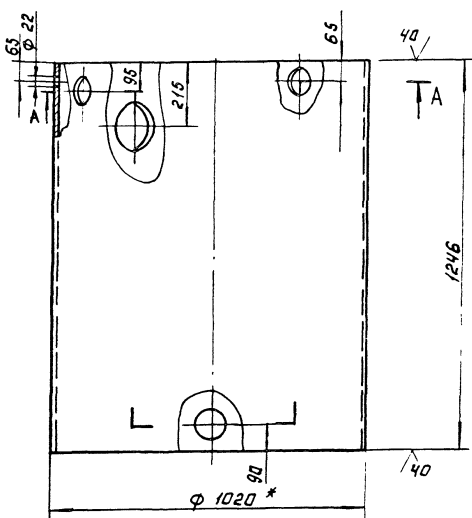


- 1 * Размер для справок
- 2. Предельные отклонения размеров: $h_{14}, \pm \frac{3T_{14}}{2}$
- 3. Длина заготовки 240мм.

1286 01 00 00051

ИЗМ.	ЛИСТ	№ ДОКУМ.	ПОДП.	ДАТА	Ручка	ЛИСТ	МАССА	МАСШТАБ
							0,14	1:2
РАЗРАБ. ОКОНЕЦКАЯ						ЛИСТ ЛИСТОВ 1		
ПРОВ. ШИФРИНА						ЦНИИЭП ИИЖ ОБОРУДОВАНИЯ ФОРМАТ А4		
И. КОНТ. ШИФРИНА								

1286 02 00 0006



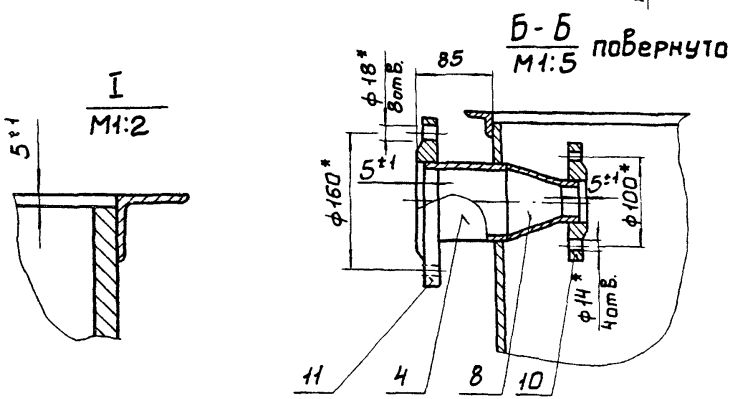
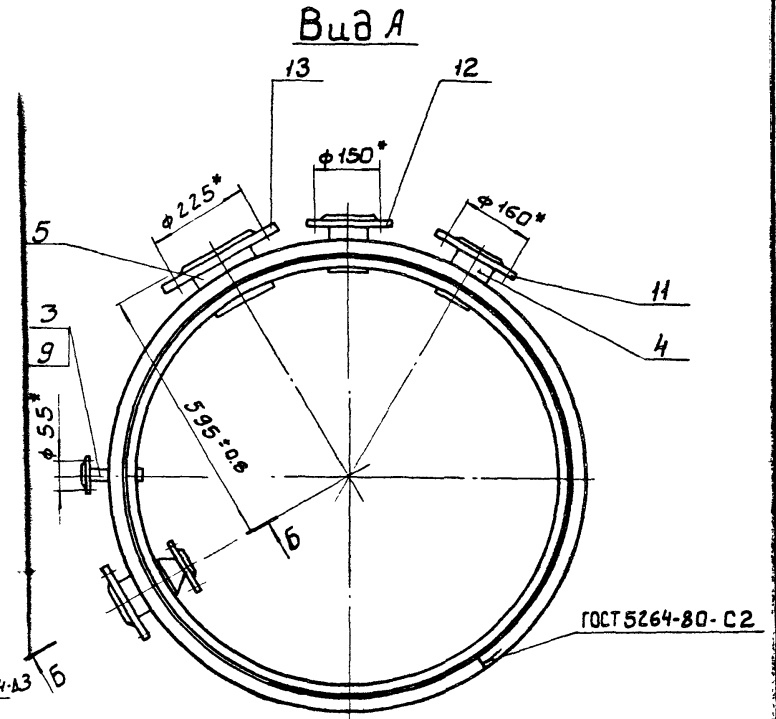
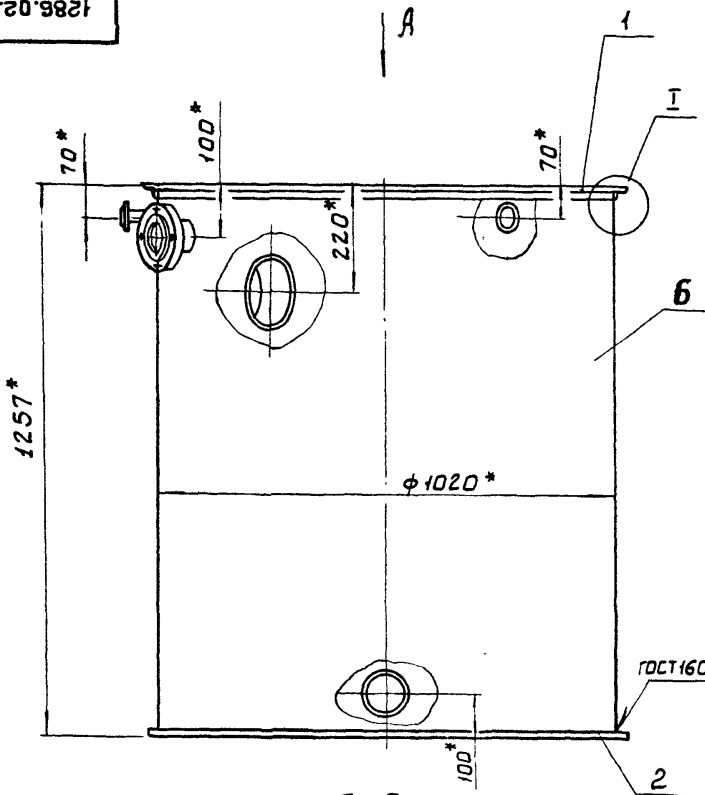
- 1 * Размер для справок.
- 2. Предельные отклонения размеров: $h_{14}, h_{14}, \pm \frac{3T_{14}}{2}$

1286 02 00 0006

ИЗМ.	ЛИСТ	№ ДОКУМ.	ПОДП.	ДАТА	Корпус	ЛИСТ	МАССА	МАСШТАБ
							341	1:10
РАЗРАБ. ОКОНЕЦКАЯ						ЛИСТ ЛИСТОВ 1		
ПРОВ. ШИФРИНА						ЦНИИЭП ИИЖ ОБОРУДОВАНИЯ ФОРМАТ А3		
И. КОНТ. ШИФРИНА								

КОПИРОВАК. АЛТИНОВА 2004-02 26

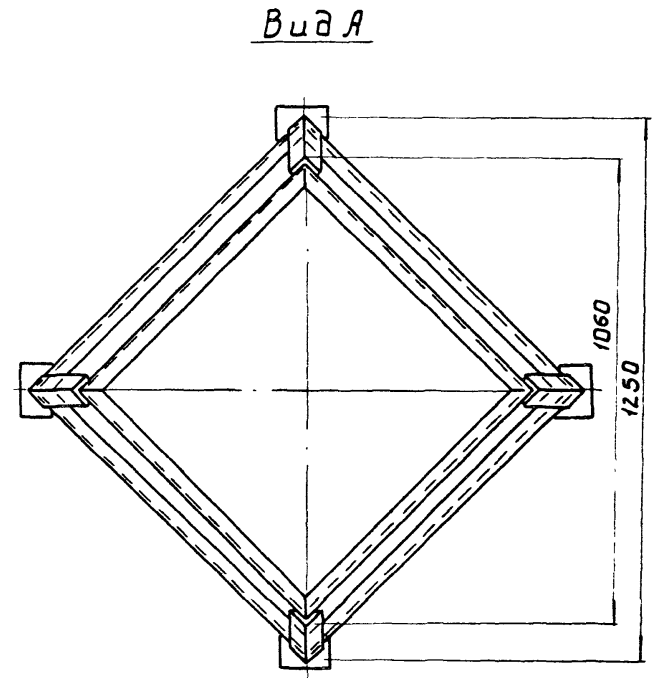
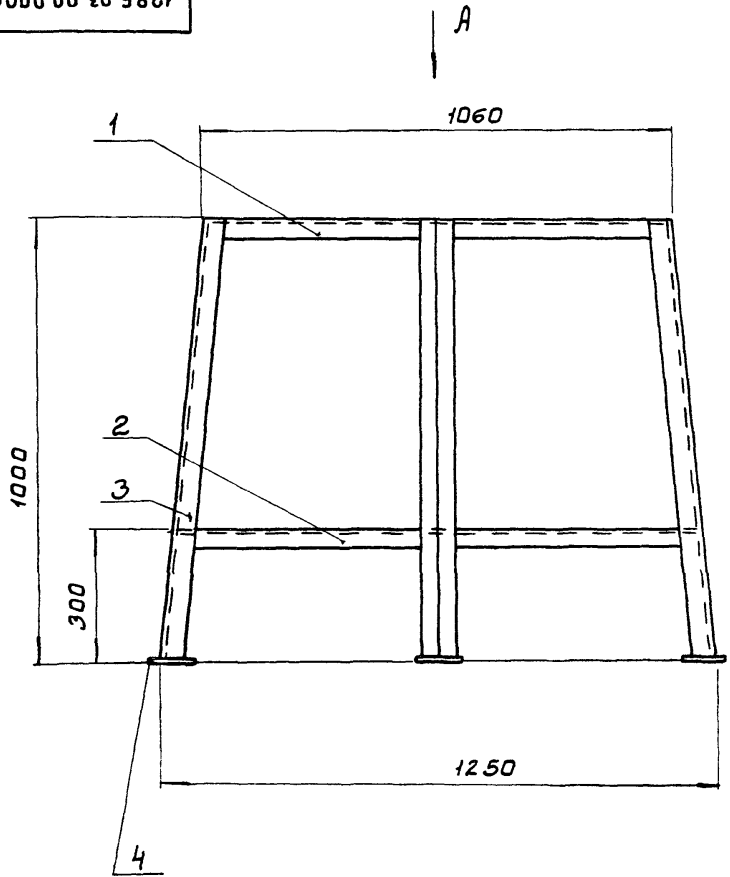
1286.02.00.000СБ



- 1 Неуказанные сварные швы У1-Д3 по ГОСТ 16037-80
- 2 * Размеры для справок.
- 3 Неуказанные предельные отклонения размеров: $\pm \frac{IT14}{2}$

				1286.02.00.000СБ			
ИЗМ. ЛСТ	№ ДОКУМ.	ПОДП.	ДАТА	БАК СБОРОЧНЫЙ ЧЕРТЕЖ.	ЛИСТ	МАССА	МАСШТАБ
РАЗРАБ.	ОКУНЕЦКАЯ	Ск				32,1	1:10
ПРОВ.	ШИФРИНА	Ш		ЛИСТ	ЛИСТОВ 1		
Т. КОНТР.	ГРАФСКИЙ			ЦНИИЭП			ИНЖ.
И. КОНТР.	ХРОМНИНА	МХ	03.85	ОБОРЧДОВАНИЯ.			
УТВ.	ШИФРИНА	Ш		Формат: А3			

1286.03.00.000СБ



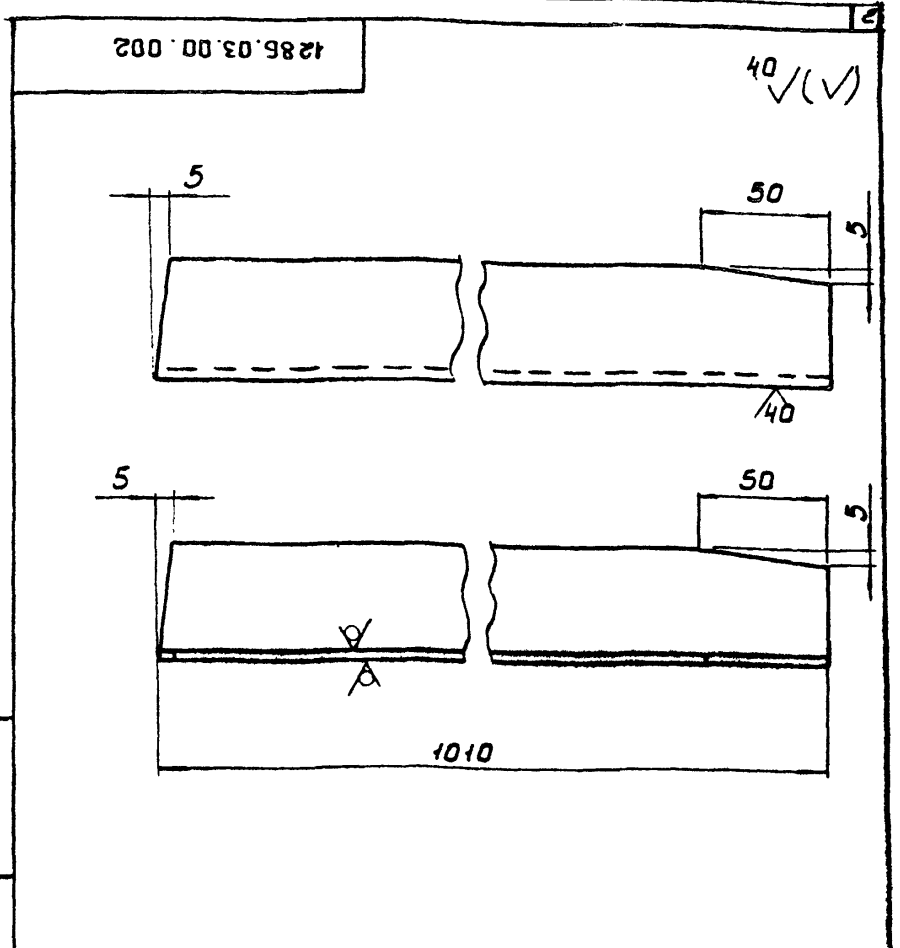
- 1 Сварные швы - У1-Д4 по ГОСТ 5264-80
- 2 Предельные отклонения размеров:
 $h14 \pm \frac{IT14}{2}$

				1286.03.00.000СБ			
ИЗМ. ЛСТ	№ ДОКУМ.	ПОДП.	ДАТА	ПОДСТАВКА СБОРОЧНЫЙ ЧЕРТЕЖ.	ЛИСТ	МАССА	МАСШТАБ
РАЗРАБ.	ОКУНЕЦКАЯ	Ск				32,4	1:10
ПРОВ.	ШИФРИНА	Ш		ЛИСТ	ЛИСТОВ 1		
Т. КОНТР.	ГРАФСКИЙ			ЦНИИЭП			ИНЖ.
И. КОНТР.	ХРОМНИНА	МХ	03.85	ОБОРЧДОВАНИЯ.			
УТВ.	ШИФРИНА	Ш		Формат: А3			

Форм.	Зона	Лист	Обозначение	Наименование	Кол.	Примечание
				Документация		
А3			1286.03.00.000.СБ.	Сборочный чертеж		
				Детали		
А4	1		1286.03.00.001.	Связь	4	
А4	2		1286.03.00.001-01.	Связь	4	
А4	3		1286.03.00.002.	Опора	4	
А4	4		1286.03.00.003.	Пластина		
				Лист Б-ГОСТ 19903-74 Ст.3 ГОСТ 14637-79		
				080H14	4	0.35кв

1286.03.00.000				1286.03.00.000		
ИЗМ	ЛИСТ	№ ДОКУМ	ПОДП.	ДАТА	ЛИСТ	ЛИСТОВ
РАЗРАБ.	ОКУНЕЦКАЯ	Сыч			1	1
ПРОВ.	ШИФРИНА	Шы				
И.КОНТР.	ХРОМИХИНА	М.И.И. 07.85				
УТВ.	ШИФРИНА	Шы				

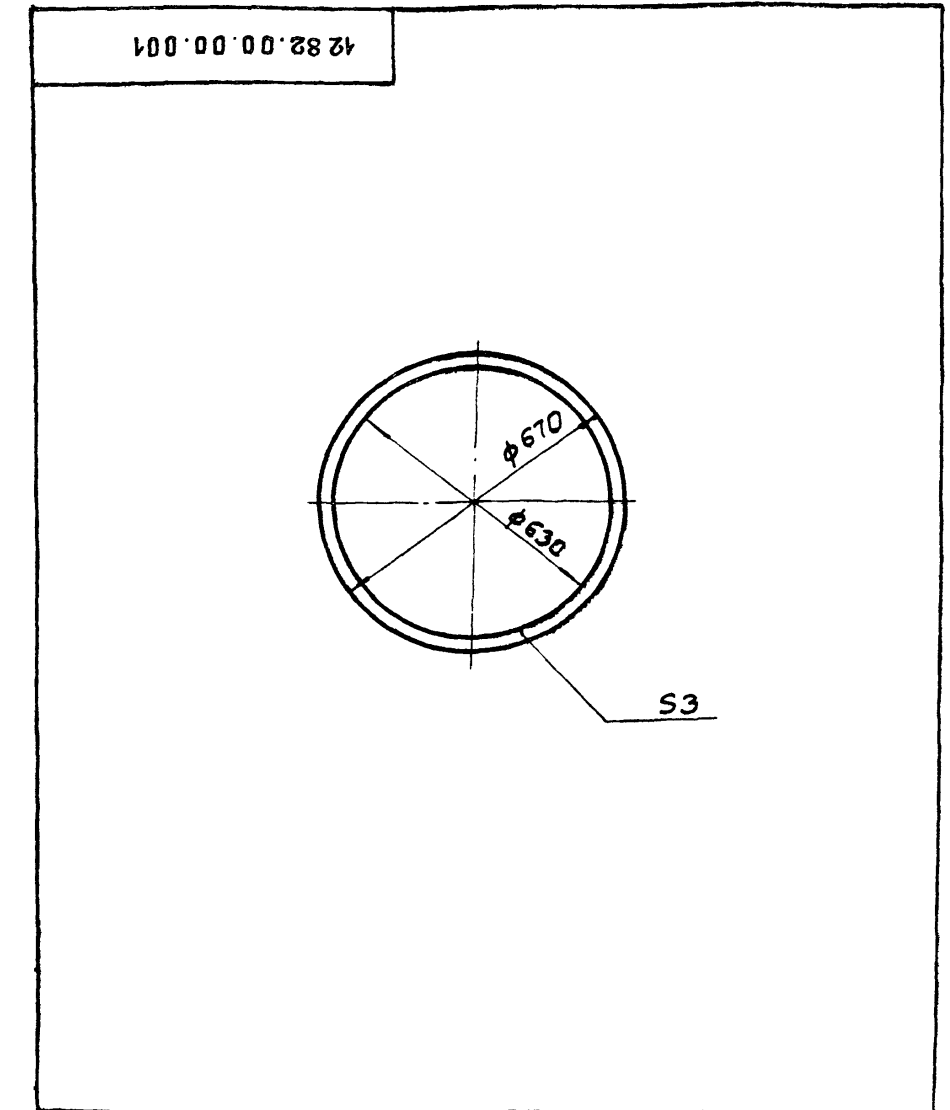
Подставка. ЦНИИЭП ИИЖ. ОБОРУДОВАНИЯ. Формат: А4



Предельные отклонения размеров:
h14, ± $\frac{IT14}{2}$

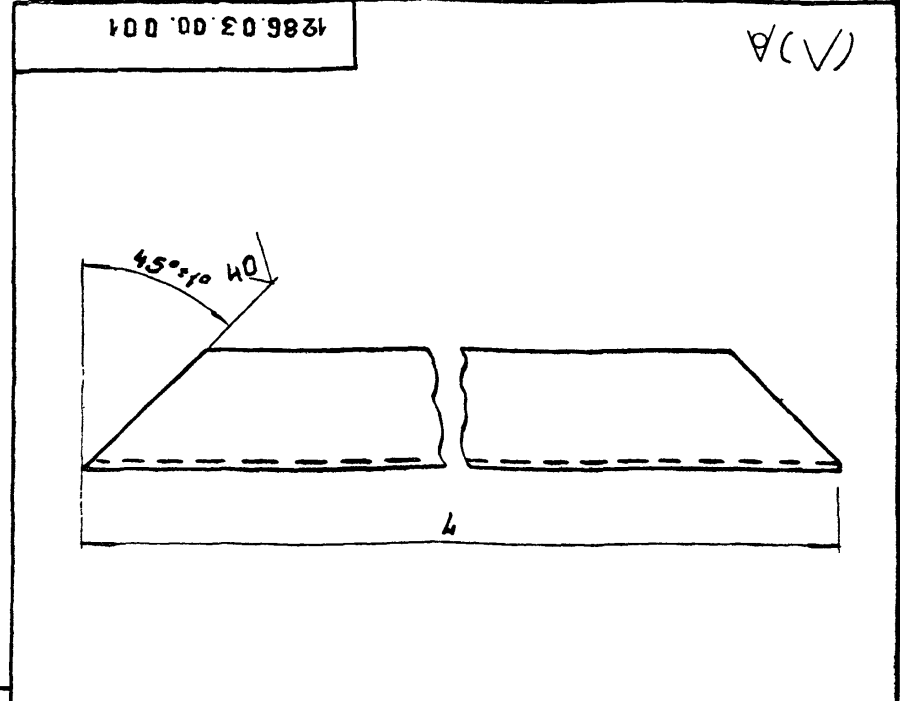
1286.03.00.002				1286.03.00.002		
ИЗМ	ЛИСТ	№ ДОКУМ	ПОДП.	ДАТА	ЛИСТ	ЛИСТОВ
РАЗРАБ.	ОКУНЕЦКАЯ	Сыч			3,1	1,2
ПРОВ.	ШИФРИНА	Шы				
И.КОНТР.	ХРОМИХИНА	М.И.И. 07.85				
УТВ.	ШИФРИНА	Шы				

ОПОРА. 50x50x4-6-ГОСТ-8509-72 ЦНИИЭП ИИЖ. ОБОРУДОВАНИЯ. СТ3ГОСТ535-79 Формат: А4



1282.00.00.001				1282.00.00.001		
ИЗМ	ЛИСТ	№ ДОКУМ	ПОДП.	ДАТА	ЛИСТ	ЛИСТОВ
РАЗРАБ.	ОКУНЕЦКАЯ	Сыч			0,3	1:10
ПРОВ.	ШИФРИНА	Шы				
И.КОНТР.	ХРОМИХИНА	М.И.И. 07.85				
УТВ.	ШИФРИНА	Шы				

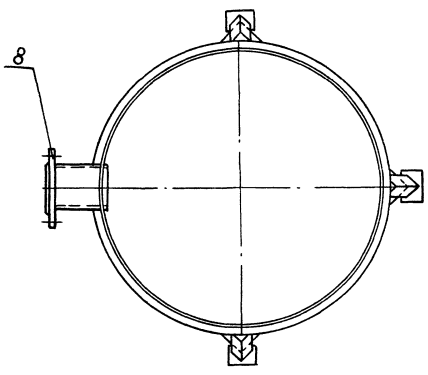
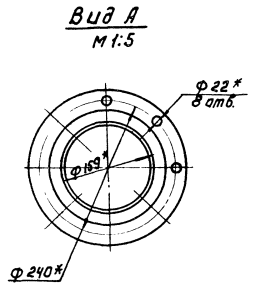
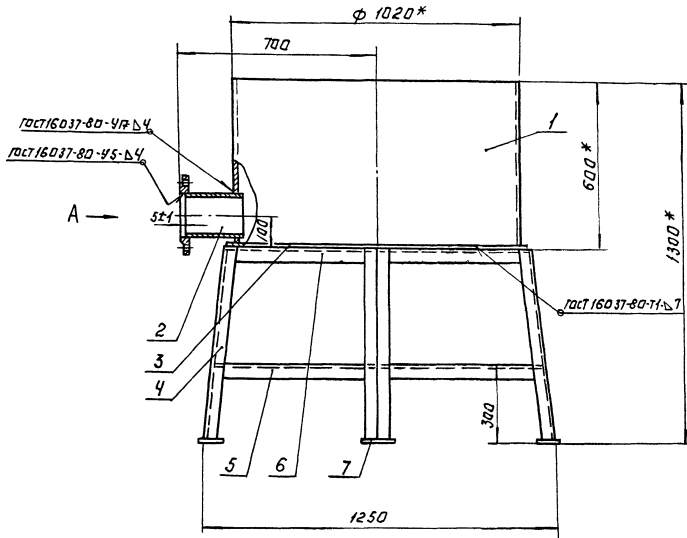
Прокладка. Пластина I МТКЩ С-3 ГОСТ 7338-77 ЦНИИЭП ИИЖ. ОБОРУДОВАНИЯ. Формат: А4



Обозначение	Л, мм	Масса, кг
1286.03.00.001.	740H14	2,2
- 01	850H14	2,7

1286.03.00.001				1286.03.00.001		
ИЗМ	ЛИСТ	№ ДОКУМ	ПОДП.	ДАТА	ЛИСТ	ЛИСТОВ
РАЗРАБ.	ОКУНЕЦКАЯ	Сыч			СМ ТАБЛ	1:2
ПРОВ.	ШИФРИНА	Шы				
И.КОНТР.	ХРОМИХИНА	М.И.И. 07.85				
УТВ.	ШИФРИНА	Шы				

СВЯЗЬ. 50x50x4-6-ГОСТ8509-72 ЦНИИЭП ИИЖ. ОБОРУДОВАНИЯ. СТ3ГОСТ535-79 Формат: А4



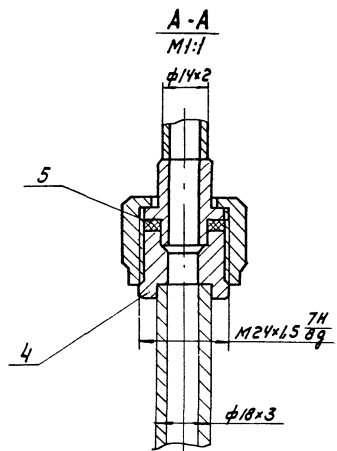
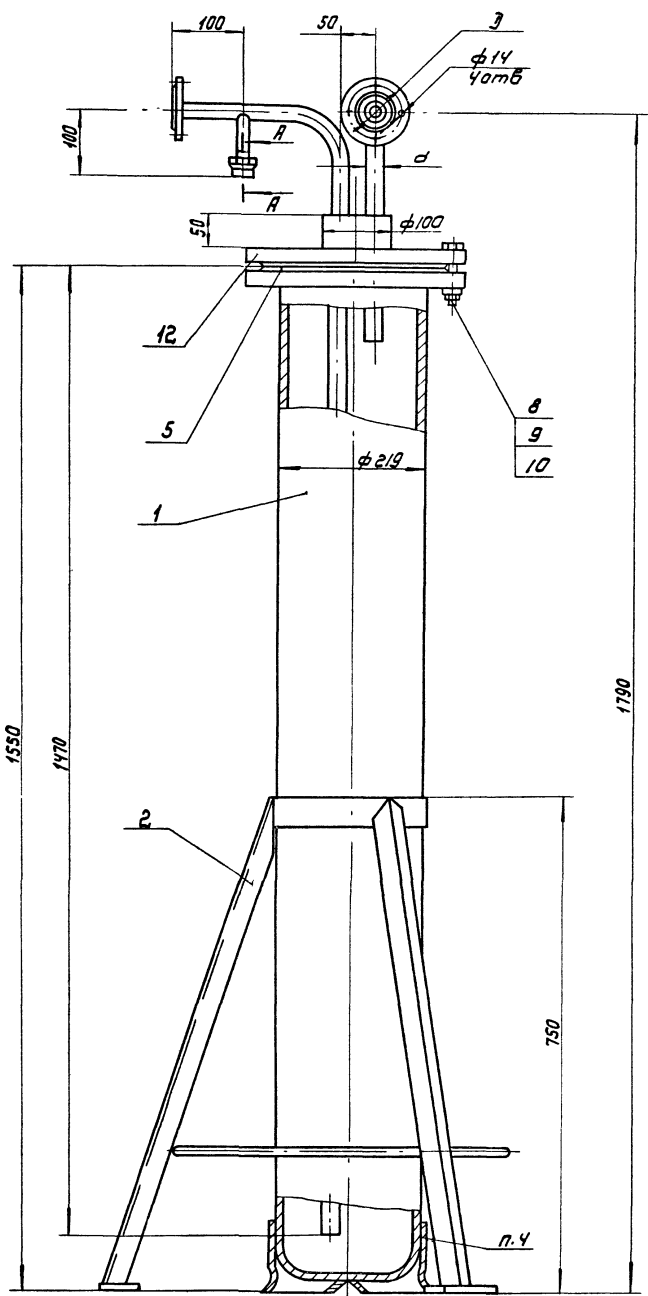
Техническая характеристика.

- 1. Вместимость М³ - 0,4
- 2. Среда - вода, гипосульфит натрия.

Технические требования.

- 1. Неуказанные сварные швы Ч1-Б3 по гост 5264-80.
- 2. Размеры для справок.
- 3. Неуказанные предельные отклонения размеров: $Н16 \pm \frac{0,16}{2}$
- 4. Покрытие наружных поверхностей - эмаль хс-710 серая гост 9355-81 по грунтовке хс-010 гост 9355-81.

				1287.00.00.000 СБ			
ИЗМ. ЛИН. ПО ДАТУМ	ПОДП.	ДАТА	БАК ЗАТВОРНЫЙ.	Л.НУ.	И.МАССА	И.МАШТАБ	
РАЗРАБ. ИЖИТЭКАЯ			СБОРОЧНЫЙ ЧЕРТЕЖ		240	1:10	
ПРОВ. ШИФРИН				ЛИСТ 4 ИЗ ЛИСТОВ 4			
Г. КОТЕЛ.				ЦНИИЭП ННЖ.			
Т. КОТ.	Т. МАШКИН			ОБОРУДОВАНИЯ			
П. КОТ. И. КОТ. И. КОТ. И.		07.85		ЧИТМАТ: АЗ			
Ч. КОТ. КОТ. КОТ. КОТ.				30090.02 29			



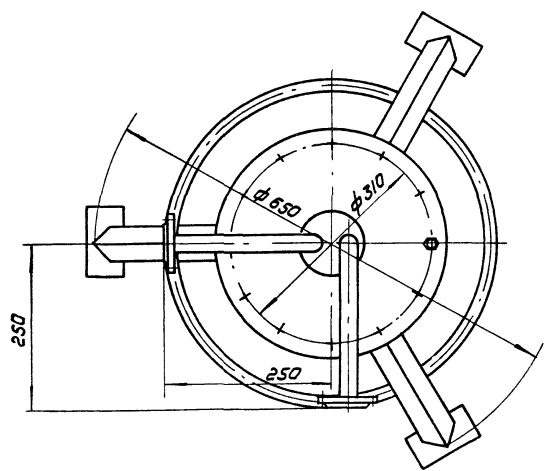
Обозначение	мм		
	d	l	Масса, кг
1288.00.00.000	18	65	142
-01	32	85	146

Техническая характеристика

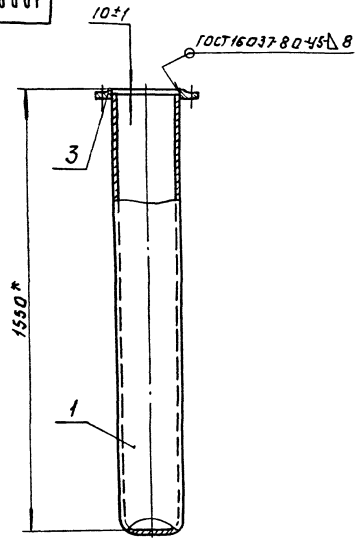
- 1. Вместимость аппарата, л - 45
- 2. Давление в аппарате, МПа - 1,6
- 3. Среда - хлор

Технические требования

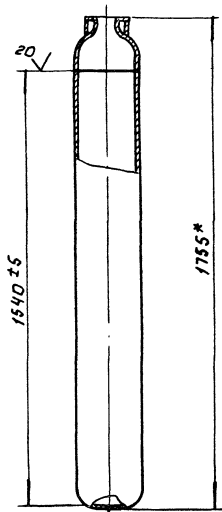
- 1. Размеры для справок.
- 2. Покрытие наружных поверхностей - эмаль ХС-710 серая ГОСТ 9355-81 по грунтовке ХС-010 ГОСТ 9355-81.
- 3. Аппарат подвергнуть гидравлическому испытанию согласно „Правилам устройства и безопасной эксплуатации сосудов, работающих под давлением“ п. 4-7.
- 4. Башмак насадить после установки баллона в подставку п. 2, согласно требованиям ГОСТ 949-73.



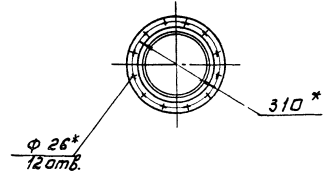
				1288.00.00.000 СБ			
ИЗМ.	ИСТ.	ИЗМ.	ПОДП.	ДАТА	ГРЯЗЕВИК СБОРОЧНЫЙ ЧЕРТЕЖ.	ЛИСТ	МАССА
ИЗМ.	ИСТ.	ИЗМ.	ПОДП.	ДАТА		СМ.	ТАБЛ.
ИЗМ.	ИСТ.	ИЗМ.	ПОДП.	ДАТА		ЛИСТ	ЛИСТОВ
ИЗМ.	ИСТ.	ИЗМ.	ПОДП.	ДАТА		ЦНИИЭП ИЖ.	
ИЗМ.	ИСТ.	ИЗМ.	ПОДП.	ДАТА		ОБОРУДОВАНИЯ	
ИЗМ.	ИСТ.	ИЗМ.	ПОДП.	ДАТА		ФОРМАТ А2	



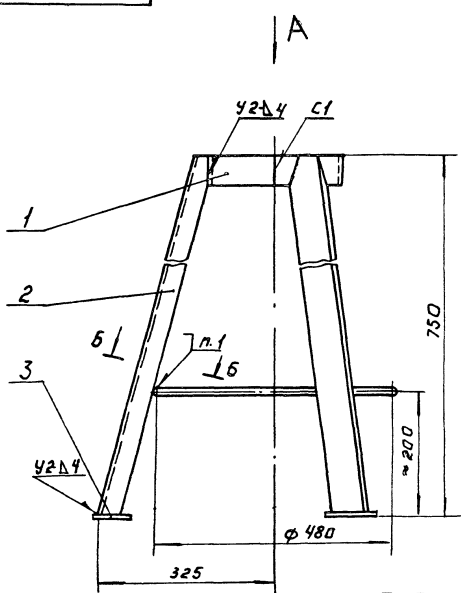
Деталь поз.1.



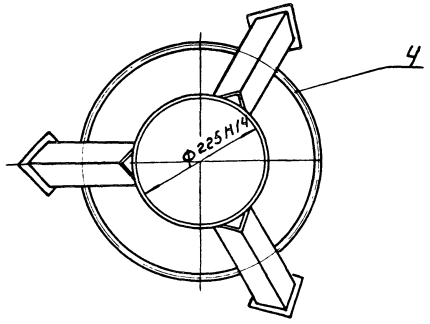
* Размеры для справок.



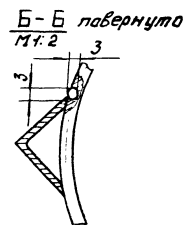
						1288.01.00.000.С6		
						Корпус		
						СБОРОЧНЫЙ ЧЕРТЕЖ		
ИЗМЕНИТЕЛЬ	ЧЕРТЕЖНИК	ПОДП	ДАТА			ЛИСТ	МАССА	МАСШТАБ
РАЗРАБ	ИЗМЕНЕНИЯ	ПОДП	ДАТА			102	1:10	
ПРОВ	ШИФРОВА					ЛИСТ	ЛИСТОВ	
У.КОНТ	У.ГРАФ.КОН					ЦНИИЭП ИИЖ		
И.КОНТ	И.ПРОМ.ИИЖ					ОБОРУДОВАНИЯ		
У.ГБ	У.ШИФРОВА					ФОРМАТ А3		



Вид А



1. Сварка ручная электродуговая.
2. Сварные швы по ГОСТ 5264-80.
3. Предельные отклонения размеров: $\pm \frac{IT16}{2}$



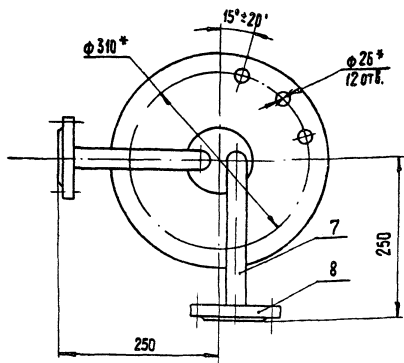
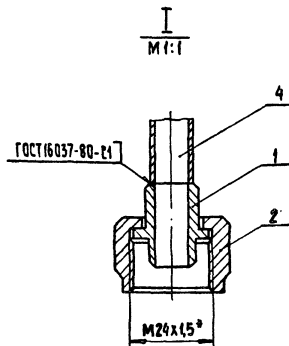
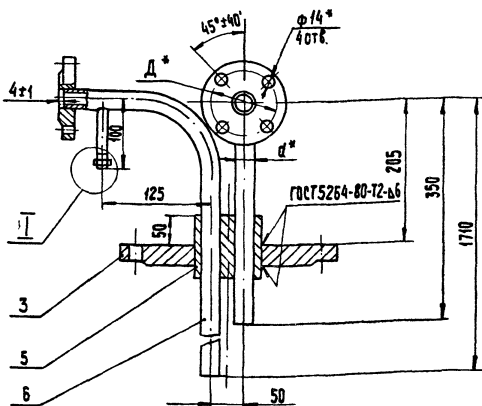
						1288.02.00.000.С6		
						Подставка.		
						СБОРОЧНЫЙ ЧЕРТЕЖ		
ИЗМЕНИТЕЛЬ	ЧЕРТЕЖНИК	ПОДП	ДАТА			ЛИСТ	МАССА	МАСШТАБ
РАЗРАБ	ИЗМЕНЕНИЯ	ПОДП	ДАТА			103	1:5	
ПРОВ	ШИФРОВА					ЛИСТ	ЛИСТОВ	
У.КОНТ	У.ГРАФ.КОН					ЦНИИЭП ИИЖ		
И.КОНТ	И.ПРОМ.ИИЖ					ОБОРУДОВАНИЯ		
У.ГБ	У.ШИФРОВА					ФОРМАТ А3		

ФОРМАТ	ЗОНА	ПОЗ	ОБОЗНАЧЕНИЕ	НАИМЕНОВАНИЕ	КОЛ	ПРИМЕЧАНИЕ
				<u>ДОКУМЕНТАЦИЯ</u>		
A2			1288 00 00 000 СБ	СБОРОЧНЫЙ ЧЕРТЕЖ		
				<u>СБОРОЧНЫЕ ЕДИНИЦЫ</u>		
A4	1		1288 01 00 000	КОРПУС	1	
A4	2		1288 02 00 000	ПОДСТАВКА	1	
				<u>ДЕТАЛИ</u>		
A4	4		1288 00 00 001	ШТУЦЕР	1	
A4	5		1288 00 00 002	ПРОКЛАДКА	1	
A4	6		1288 00 00 002-01	ПРОКЛАДКА	1	
				<u>СТАНДАРТНЫЕ ИЗДЕЛИЯ</u>		
	8			БОЛТ М24-6g x 90 58 ГОСТ 7798-70	12	
	9			ГАЙКА М24-6Н5 ГОСТ 5915-70	12	
	10			ШАЙБА 24 65Г ГОСТ 6402-70	12	
			1288 00 00 000			
ИЗМ	ЛИСТ	№ ДОКУМ	ПОДП	ДАТА		
РАЗРАБ	ОКРУЖЕЦКАЯ	В.М.			ЛИСТ	ЛИСТ
ПРОВЕР	ШИФРОВА				1	2
Н КОНТР	ХРОМИХИНА	Метал 01 43			ЦНИИЭП ИИИ	
УТВ	ШИФРОВА	Шыра			ОБОРУДОВАНИЯ	
				КОПИРОВАЛ ХЮППЕНЕН	ФОРМАТ А4	

ФОРМАТ	ЗОНА	ПОЗ	ОБОЗНАЧЕНИЕ	НАИМЕНОВАНИЕ	КОЛ	ПРИМЕЧАНИЕ
				<u>ПЕРЕМЕННЫЕ ДАННЫЕ ДЛЯ ИСПОЛНЕНЦЫ:</u>		
				1288 00 00 000		
				<u>СБОРОЧНЫЕ ЕДИНИЦЫ</u>		
A4	12		1288 03 00 000	КРЫШКА	1	
				1288 00 00 000-01		
A4	12		1888 03 00 000-01	КРЫШКА	1	
			1288 00 00 000			
ИЗМ	ЛИСТ	№ ДОКУМ	ПОДП	ДАТА		
РАЗРАБ	ОКРУЖЕЦКАЯ	В.М.			ЛИСТ	ЛИСТ
ПРОВЕР	ШИФРОВА				1	2
Н КОНТР	ХРОМИХИНА	Метал 01 43			ЦНИИЭП ИИИ	
УТВ	ШИФРОВА	Шыра			ОБОРУДОВАНИЯ	
				КОПИРОВАЛ ХЮППЕНЕН	ФОРМАТ А4	

ФОРМАТ	ЗОНА	ПОЗ	ОБОЗНАЧЕНИЕ	НАИМЕНОВАНИЕ	КОЛ	ПРИМЕЧАНИЕ
				<u>ДОКУМЕНТАЦИЯ</u>		
A3			1288 01 00 000 СБ	СБОРОЧНЫЙ ЧЕРТЕЖ		
				<u>ДЕТАЛИ</u>		
B4	1		1288 01 00 001	КОРПУС	1	88кг
				<u>СТАНДАРТНЫЕ ИЗДЕЛИЯ</u>		
	3			ФЛАНЕЦ 1-200-25 ГОСТ 12820-80	1	
	1			БАЛОН ДЛЯ ХЛОРА 50-2004 ГОСТ 949-73 (ЗАГОТОВКА ДЛЯ 1288 01 00 001)	1	
			1288 01 00 000			
ИЗМ	ЛИСТ	№ ДОКУМ	ПОДП	ДАТА		
РАЗРАБ	ОКРУЖЕЦКАЯ	В.М.			ЛИСТ	ЛИСТ
ПРОВ	ШИФРОВА	Шыра			1	1
Н КОНТР	ХРОМИХИНА	Метал 01 43			ЦНИИЭП ИИИ	
УТВ	ШИФРОВА	Шыра			ОБОРУДОВАНИЯ	
				КОПИРОВАЛ ХЮППЕНЕН	ФОРМАТ А4	

ФОРМАТ	ЗОНА	ПОЗ	ОБОЗНАЧЕНИЕ	НАИМЕНОВАНИЕ	КОЛ	ПРИМЕЧАНИЕ
				<u>ДОКУМЕНТАЦИЯ</u>		
A3			1288 02 00 000 СБ	СБОРОЧНЫЙ ЧЕРТЕЖ		
				<u>ДЕТАЛИ</u>		
B4	1		1288 02 00 001	ОБЕЧАЙКА ПОЛОСА Б-4x50 ГОСТ 103-76 СТ 3 ГОСТ 535-79 L=720 H14	1	1 кг
A4	2		1288 02 00 002	ОПОРА	3	
B4	3		1288 02 00 003	ПОДСТАВКА ЛИСТ Б-4 ГОСТ 19903-74 СТ 3 ГОСТ 14637-79 □ 60 H14	3	0,1кг
B4	4		1288 0 200 004	СВЯЗЬ КРУГ 810 ГОСТ 2590-71 СТ 3 ГОСТ 535-79 L=1510 H14	1	0,97кг
			1288 02 00 000			
ИЗМ	ЛИСТ	№ ДОКУМ	ПОДП	ДАТА		
РАЗРАБ	ОКРУЖЕЦКАЯ	В.М.			ЛИСТ	ЛИСТ
ПРОВ	ШИФРОВА	Шыра			1	1
Н КОНТР	ХРОМИХИНА	Метал 01 43			ЦНИИЭП ИИИ	
УТВ	ШИФРОВА	Шыра			ОБОРУДОВАНИЯ	
				КОПИРОВАЛ ХЮППЕНЕН	ФОРМАТ А4	



Обозначение	ММ		Масса, кг
	d	Д	
1288.03.00.000	18	65	28,3
-01	32	85	31,3

- 1. Неуказанные сварные швы - 45-в3 по ГОСТ 16037-80
- 2 * Размеры для справок.
- 3. Неуказанные предельные отклонения размеров: ± $\frac{IT14}{2}$

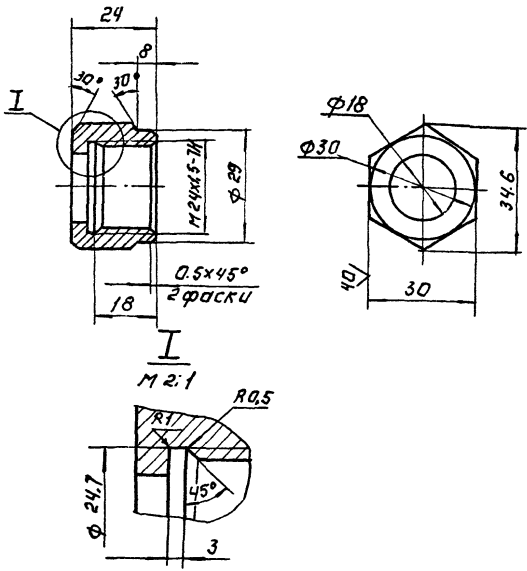
1288.03.00.00006			Лист	Масштаб	Масштаб
Крышка			см	1:5	
Сборочный чертеж			Лист	Листов	1
И. КОНТР. ХРОМИЛИНН ШИФРНА			ЦНИИЭП ИЖ. ОБОРУДОВАНИЯ		
ФОРМАТ А3					

ФОРМАТ	ЗОНА	ПОЗ.	Обозначение	Наименование	КОЛ.	Примечание
Документация						
A3			1288.03.00.00006	Сборочный чертеж		
Детали						
A4	1		1288.03.00.001	Ниппель	1	
A4	2		1288.03.00.002	Гайка	1	
A4	3		1288.03.00.003	Фланец	1	
Переменные данные для исполнения						
1288.03.00.000						
Детали						
B4	4		1288.03.00.004	Патрубок Труба 14x2 ГОСТ 8734-75 Д ГОСТ 8733-75 L = 56 h14	1	0,04 кг
A4	5		1288.03.00.005	Бобышка	1	
A4	6		1288.03.00.006	Патрубок	1	
A4	7		1288.03.00.006-01	Патрубок	1	
Стандартные изделия						
	8			Фланец 1-15-25 ГОСТ 12820-80	4	2-ответные
1288.03.00.000						
ИЗМ. ЛИСТ № ДОКУМ. ПОДП. ДАТА			Лист 1 из 2			
РАЗРАБ. ОКУНЕЦКАЯ			ЦНИИЭП ИЖ. ОБОРУДОВАНИЯ			
И. КОНТР. ХРОМИЛИНН ШИФРНА			ФОРМАТ А4			

ФОРМАТ	ЗОНА	ПОЗ.	Обозначение	Наименование	КОЛ.	Примечание
1288.03.00.000-01						
Детали						
A4	4		1288.03.00.004-01	Патрубок Труба 14x2 ГОСТ 8734-75 Д ГОСТ 8733-74 L = 50 h14	1	0,03 кг
A4	5		1288.03.00.005-01	Бобышка	1	
A4	6		1288.03.00.006-02	Патрубок	1	
A4	7		1288.03.00.006-03	Патрубок	1	
Стандартные изделия						
	8			Фланец 1-15-25 ГОСТ 12820-80	4	2-ответные
1288.03.00.000						
ИЗМ. ЛИСТ № ДОКУМ. ПОДП. ДАТА			Лист 2 из 2			
РАЗРАБ. ОКУНЕЦКАЯ			ЦНИИЭП ИЖ. ОБОРУДОВАНИЯ			
И. КОНТР. ХРОМИЛИНН ШИФРНА			ФОРМАТ А4			

1288.03.00.002

20 ✓

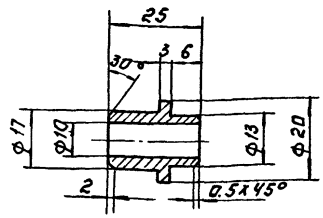


Неуказанные предельные отклонения размеров:
H 14; h 14; ± $\frac{IT14}{2}$

1288.03.00.002				ЛНУ	МАССА	МАСШТАБ
ИЗМЕНИЛ	ИЗДАЮЩИЙ	ПОДП.	ДАТА	Г	0.095	1:1
РАЗРАБ.	ОКОНЧЕКАЯ	ШИФР		ЛНУ	ЛНЕТОВ: 1	
У КОНТР.	ШИФР			ЦНИИЭП ИЖ. ОБОРУДОВАНИЯ		
И КОНТР.	ХРОМИКАЯ	ШИФР	07.85	СТ. 3. ГОСТ 380-71		
УТВ.	ШИФР			ФОРМАТ: А4		

1288.03.00.001

20 ✓



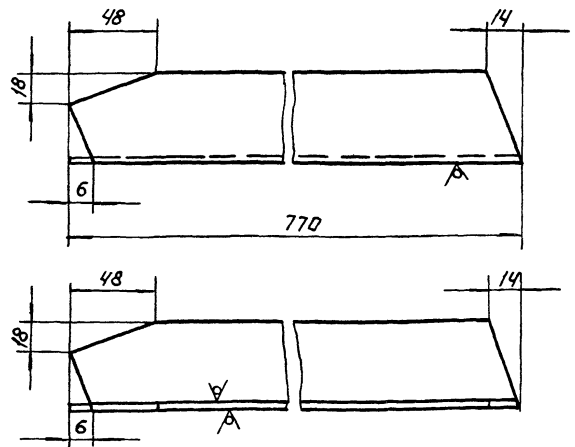
Предельные отклонения размеров: H 14; h 14; ± $\frac{IT14}{2}$

ИЗМЕНИЛ ИЗДАЮЩИЙ ПОДП. ДАТА

1288.03.00.001				ЛНУ	МАССА	МАСШТАБ
ИЗМЕНИЛ	ИЗДАЮЩИЙ	ПОДП.	ДАТА	Г	0.03	1:1
РАЗРАБ.	ОКОНЧЕКАЯ	ШИФР		ЛНУ	ЛНЕТОВ: 1	
У КОНТР.	ШИФР			ЦНИИЭП ИЖ. ОБОРУДОВАНИЯ		
И КОНТР.	ХРОМИКАЯ	ШИФР	07.85	СТ 3 ГОСТ 380-71		
УТВ.	ШИФР			ФОРМАТ: А4		

1288.02.00.002

20 ✓

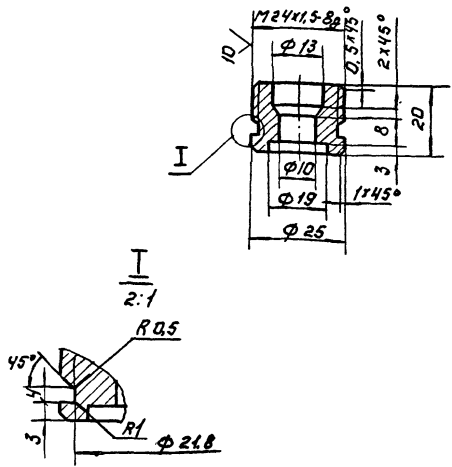


Предельные отклонения размеров: H 14; ± $\frac{IT14}{2}$

1288.02.00.002				ЛНУ	МАССА	МАСШТАБ
ИЗМЕНИЛ	ИЗДАЮЩИЙ	ПОДП.	ДАТА	Г	2.6	1:2
РАЗРАБ.	ОКОНЧЕКАЯ	ШИФР		ЛНУ	ЛНЕТОВ: 1	
У КОНТР.	ШИФР			ЦНИИЭП ИЖ. ОБОРУДОВАНИЯ		
И КОНТР.	ХРОМИКАЯ	ШИФР	07.85	УГОЛОК 50x50x5-Б ГОСТ 8509-72		
УТВ.	ШИФР			СТ. 3 ГОСТ 535-79		
ФОРМАТ: А4						

1288.00.00.001

20 ✓



Неуказанные предельные отклонения размеров:
H 14; h 14; ± $\frac{IT14}{2}$

ИЗМЕНИЛ ИЗДАЮЩИЙ ПОДП. ДАТА

1288.00.00.001				ЛНУ	МАССА	МАСШТАБ
ИЗМЕНИЛ	ИЗДАЮЩИЙ	ПОДП.	ДАТА	Г	0.08	1:1
РАЗРАБ.	ОКОНЧЕКАЯ	ШИФР		ЛНУ	ЛНЕТОВ: 1	
У КОНТР.	ШИФР			ЦНИИЭП ИЖ. ОБОРУДОВАНИЯ		
И КОНТР.	ХРОМИКАЯ	ШИФР	07.85	СТ 3 ГОСТ 380-71		
УТВ.	ШИФР			КОЛИРОВАЛ: А.О. ГИНОВА		
21024-02 25 ФОРМАТ: А4						

1288.03.00.006

20 (M)

Рис.1

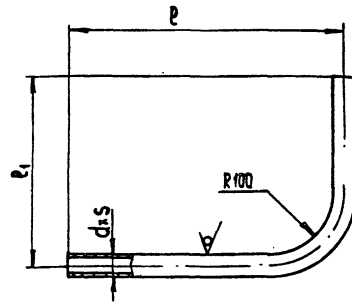
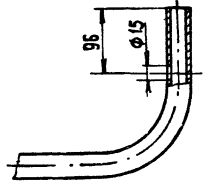


Рис.2
ОСТАЛЬНОЕ - СМ. РИС.1



РАЗМЕРЫ В ММ.

ОБОЗНАЧЕНИЕ	Рис.	d	S	P	P ₁	МАССА, кг
1288.03.00.006	1	18	3	1710	221	20
-01	2	18	3	350	246	0,53
-02	1	32	3	1710	221	4,5
-03	2	32	3	350	246	1,2

ПРЕДЕЛЬНЫЕ ОТКЛОНЕНИЯ РАЗМЕРОВ: $\pm \frac{IT14}{2}$

1288.03.00.006.

ИЗМ.	ЛИСТ	№ ДОКУМ.	ПОДП.	ДАТА	ЛИСТ	МАССА	МАСШТАБ
РАЗРАБ.	ОКУНЕЦКАЯ						
ПРОВЕР.	ШИФРИНА						
Т.КОНТР.							
И.КОНТР.	ХРОМИХИНА						
УТВ.	ШИФРИНА						

ПАТРУБОК

Труба d x S ГОСТ 8732-78
Д ГОСТ 8731-74

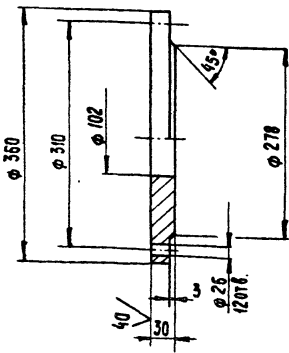
ЦНИИЭП ИИИЖ.
ОБОРУДОВАНИЯ

КОПИРОВАЛ: ХЮПЕНЕН

ФОРМАТ А4

1288.03.00.003

20 (M)



ПРЕДЕЛЬНЫЕ ОТКЛОНЕНИЯ РАЗМЕРОВ: H14; h14; $\pm \frac{IT14}{2}$

1288.03.00.003

ИЗМ.	ЛИСТ	№ ДОКУМ.	ПОДП.	ДАТА	ЛИСТ	МАССА	МАСШТАБ
РАЗРАБ.	ОКУНЕЦКАЯ					18,5	1:5
ПРОВЕР.	ШИФРИНА						
Т.КОНТР.							
И.КОНТР.	ХРОМИХИНА						
УТВ.	ШИФРИНА						

ФЛАНЕЦ

Ст 3 ГОСТ 380-71

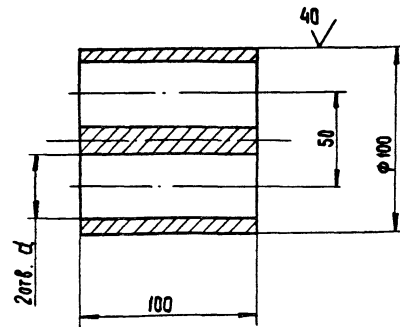
ЦНИИЭП ИИИЖ.
ОБОРУДОВАНИЯ

КОПИРОВАЛ: ХЮПЕНЕН

ФОРМАТ А4

1288.03.00.005

20 (M)



ОБОЗНАЧЕНИЕ	d, мм	МАССА, кг
1288.03.00.005	20	5,5
-01	34	4,6

ПРЕДЕЛЬНЫЕ ОТКЛОНЕНИЯ РАЗМЕРОВ: H14; h14; $\pm \frac{IT14}{2}$

1288.03.00.005

ИЗМ.	ЛИСТ	№ ДОКУМ.	ПОДП.	ДАТА	ЛИСТ	МАССА	МАСШТАБ
РАЗРАБ.	ОКУНЕЦКАЯ						
ПРОВЕР.	ШИФРИНА						
Т.КОНТР.							
И.КОНТР.	ХРОМИХИНА						
УТВ.	ШИФРИНА						

БОБЫШКА

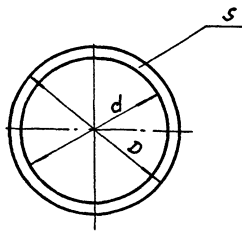
Ст.3 ГОСТ 380-71

ЦНИИЭП ИИИЖ.
ОБОРУДОВАНИЯ

КОПИРОВАЛ: ХЮПЕНЕН

ФОРМАТ А4

1288.00.00.002



Размеры в мм

Обозначение	d	D	S	Масса, кг
1288.00.00.002	13	22	3	0.002
-01	220	278	5	0.1

1288.00.00.002

Прокладка

Лист	Масса	Масштаб
	см. табл.	1:5
Лист: 1 листов: 1		

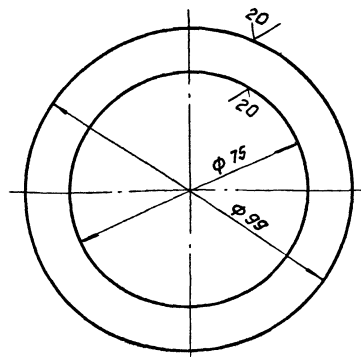
Фторопласт 40
ГОСТ 10007-80

ЦНИИЭП ИИЖ
ОБОРУДОВАНИЯ
ФОРМАТ: А4

ИЗМ	ЛИСТ	№ ДОКУМ	ПОДП	ДАТА
РАЗРАБ.	ОКРУЖЕЦКАЯ	Окс		
ПРОБ	ШИФРНА	Шен		
Т.КОНТР				
И.КОНТР	ХРОМИННА	Мих	01.85	
УТВ.	ШИФРНА	Шен		

1285.01.00.001

(V)A



Предельные отклонения размеров: Н14; н14.

1285.01.00.001

Кольцо

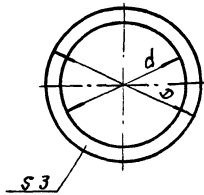
Лист	Масса	Масштаб
	0.13	1:1
Лист: 1 листов: 1		

6-5 ГОСТ 19903-74
СТ 3 ГОСТ 14637-79

ЛИСТ № ПОДПИСИ И ДАТА ИЛИ ИМЯ ИЛИ ИНИЦИАЛЫ ПОДПИСИ И ДАТА

ИЗМ	ЛИСТ	№ ДОКУМ	ПОДП	ДАТА
РАЗРАБ.	ОКРУЖЕЦКАЯ	Окс		
ПРОБ	ШИФРНА	Шен		
Т.КОНТР				
И.КОНТР	ХРОМИННА	Мих	01.85	
УТВ.	ШИФРНА	Шен		

1282.00.00.003



мм

Обозначение	d	D	Масса, кг
1282.00.00.003	47	65	0.01
-01	78	100	0.02

1282.00.00.003

Прокладка

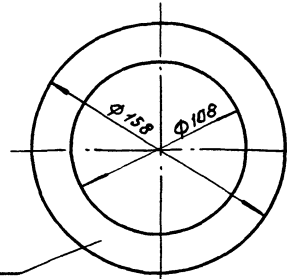
Лист	Масса	Масштаб
	см. табл.	1:1
Лист: 1 листов: 1		

Фторопласт 40
ГОСТ 10007-80.

ЦНИИЭП ИИЖ
ОБОРУДОВАНИЯ
ФОРМАТ: А4

ИЗМ	ЛИСТ	№ ДОКУМ	ПОДП	ДАТА
РАЗРАБ.	ОКРУЖЕЦКАЯ	Окс		
ПРОБ	ШИФРНА	Шен		
Т.КОНТР				
И.КОНТР	ХРОМИННА	Мих	01.85	
УТВ.	ШИФРНА	Шен		

1285.00.00.002



1285.00.00.002

Прокладка

Лист	Масса	Масштаб
	0.1	1:2
Лист: 1 листов: 1		

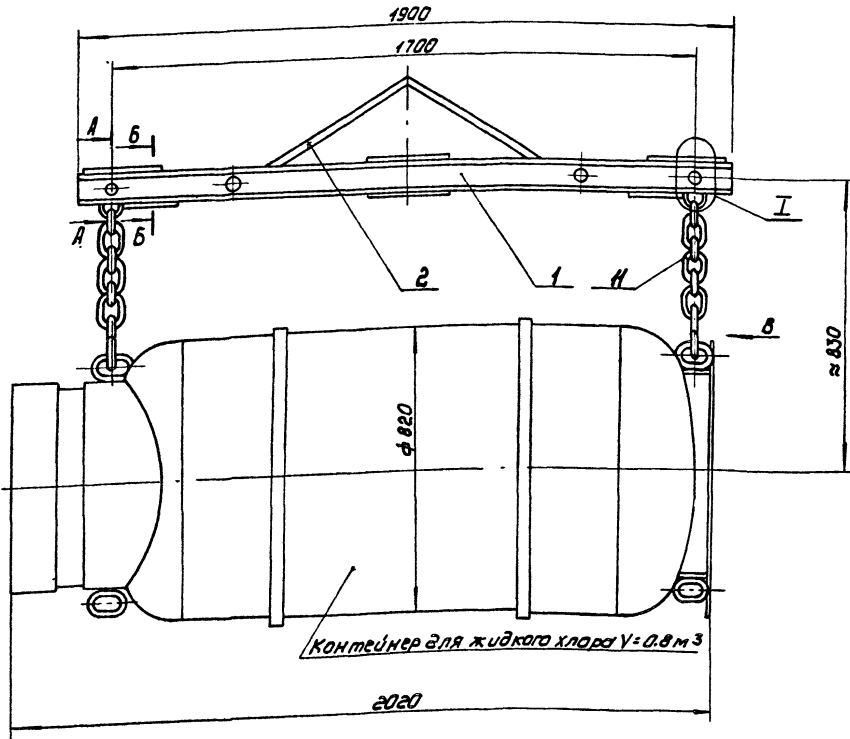
Пластина I ТКЖ-Б-3
ГОСТ 7338-73.

ЦНИИЭП ИИЖ
ОБОРУДОВАНИЯ
ФОРМАТ: А4

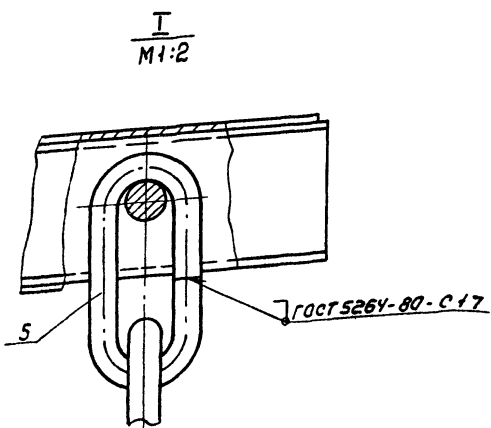
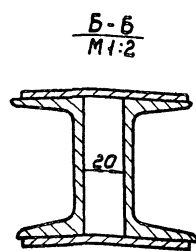
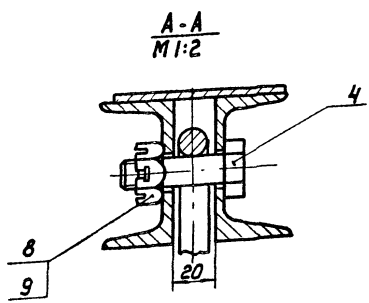
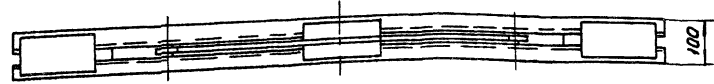
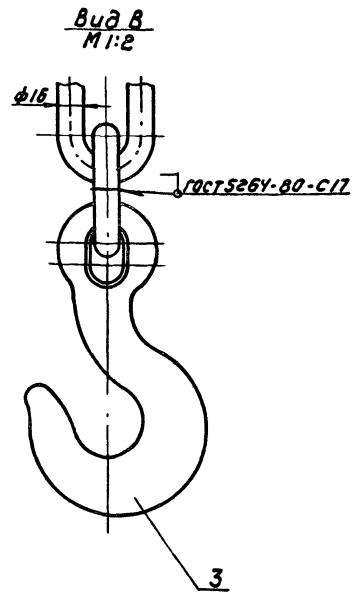
ЛИСТ № ПОДПИСИ И ДАТА ИЛИ ИМЯ ИЛИ ИНИЦИАЛЫ ПОДПИСИ И ДАТА

ИЗМ	ЛИСТ	№ ДОКУМ	ПОДП	ДАТА
РАЗРАБ.	ОКРУЖЕЦКАЯ	Окс		
ПРОБ	ШИФРНА	Шен		
Т.КОНТР				
И.КОНТР	ХРОМИННА	Мих	01.85	
УТВ.	ШИФРНА	Шен		

21084-02 37



Контейнер для жидкого хлора V=0.8 м³



Техническая характеристика
Грузоподъемность, кг - 2000

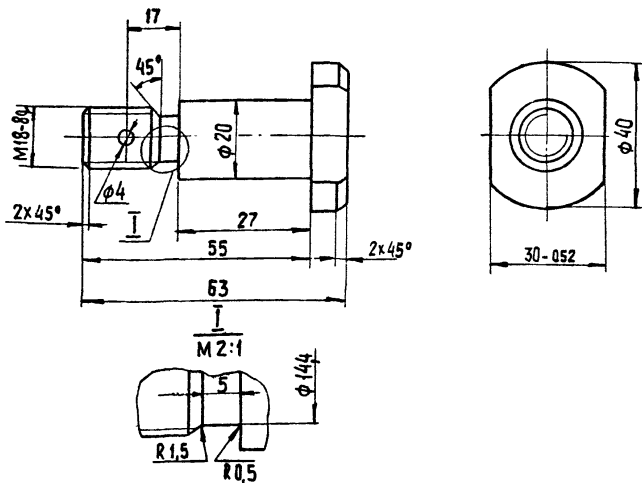
Технические требования

1. Размеры для справок.
2. Покрытие металлических поверхностей - эмаль ХС-710 серая ГОСТ 9355-81 по грунтовке ХС-010 ГОСТ 9355-81.
3. Крепление производится и паспорт разрабатывается заводом-изготовителем согласно «Правил устройства и безопасной эксплуатации грузоподъемных кранов» п.98 Госгортехнадзора, 1969г.

				1310 00 00 000 06			
ИЗМ. ЛИСТ	№ РАБОЧ. М.	ПОДП.	ДАТА	ТРАВЕРСА ДЛЯ ПОДЪЕМА КОНТЕЙНЕРА СБОРЧИЙ ЧЕРТЕЖ.	ЛИТ	МАССА	МАСШТАБ
РАЗРАБ.	ОКЯНЕЦКАЯ	В.М.				42.5	1:10
ПРОВ.	ШИФДИНА	И.И.			ЛИСТ	ЛИСТОВ: 1	
Т. КОНТ.					ШНИИЭП ИИЖ. ОБОРУДОВАНИЯ		
Г. КО	ГРАФСКИЙ	И.И.					
И. КОНТ.	БРОМИКИНА	И.И.	05.85				
ЧТБ	БУХАРЕНКО	И.И.					

1310.00.00.003

29 ✓



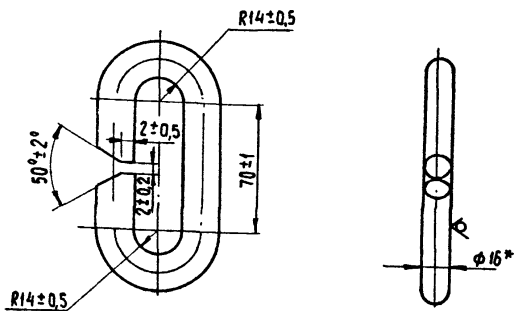
НЕУКАЗАННЫЕ ПРЕДЕЛЬНЫЕ ОТКЛОНЕНИЯ
РАЗМЕРОВ: H14; h14; ± IT14/2

1310.00.00.003

ИЗМ	ЛИСТ	№ ДОКУМ.	ПОДП.	ДАТА	ПАЛЕЦ	ЛИСТ	МАССА	МАСШТАБ
РАЗРАБ.	ОКУНЕЦКАЯ						0,25	1:1
ПРОВЕР.	ШИФРИНА					ЛИСТ	ЛИСТОВ	1
Н. КОНТ.	ХРОМИХИНА	2008.08.01		08.01	СТ 3 ГОСТ 380-71	ЦНИИЭП ИНЖ. ОБОРУДОВАНИЯ КО		ФОРМАТ А4
УТВ.	ШИФРИНА							

1310.00.00.004

20 ✓



* РАЗМЕР ДЛЯ ЗАПРАВКИ

1310.00.00.004

ИЗМ	ЛИСТ	№ ДОКУМ.	ПОДП.	ДАТА	КОЛЬЦО	ЛИСТ	МАССА	МАСШТ.
РАЗРАБ.	ОКУНЕЦКАЯ						0,45	1:2
ПРОВЕР.	ШИФРИНА					ЛИСТ	ЛИСТОВ	1
Н. КОНТ.	ХРОМИХИНА	2008.08.01		08.01	Круг 16-В-ГОСТ 2590-71 СТ 3 ГОСТ 535-79	ЦНИИЭП ИНЖ. ОБОРУДОВАНИЯ.		ФОРМАТ А4
УТВ.	ШИФРИНА							

ФОРМАТ	ЗОНА	ПОЗ.	ОБОЗНАЧЕНИЕ	НАИМЕНОВАНИЕ	КОЛ.	ПРИМЕЧАНИЕ
				Документация		
A3			1310.01.00.000 СБ	СБОРОЧНЫЙ ЧЕРТЕЖ		
				ДЕТАЛИ		
B4	1		1310.01.00.001	БАЛКА ШВЕЛЛЕР 8-ГОСТ 8240-72 СТ 3 ГОСТ 535-79 L = 1900 H14	2	13,3 кг
B4	2		1310.01.00.002	ПЛАНКА Лист 6-5 ГОСТ 19903-74 СТ 3 ГОСТ 14637-79 (90 x 245) H14	4	0,93 кг
B4	3		1310.01.00.003	ПЛАНКА Лист 6-5 ГОСТ 19903-74 СТ 3 ГОСТ 14637-79 (90 x 150 H14)	2	0,56 кг

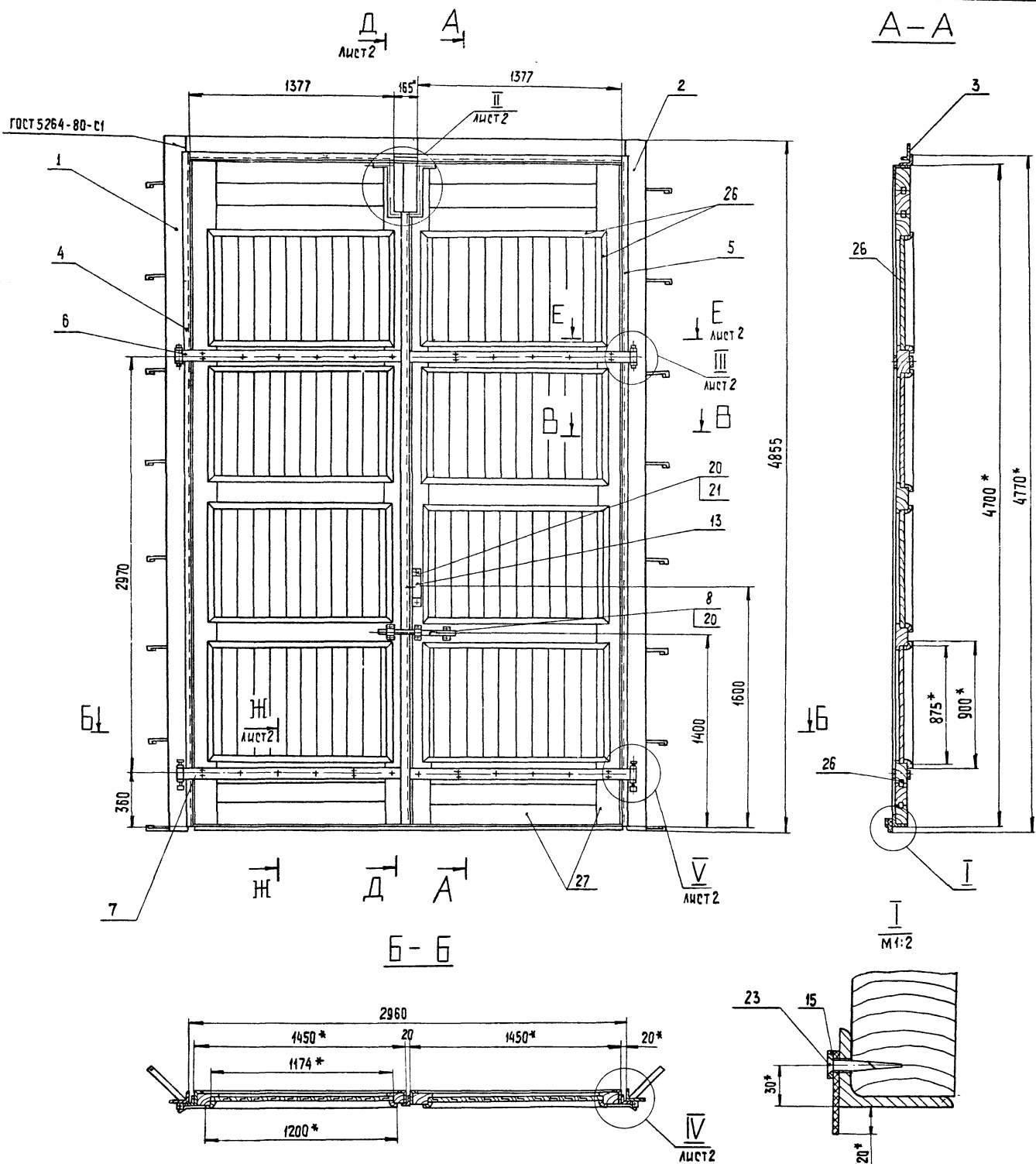
1310.01.00.000

ИЗМ	ЛИСТ	№ ДОКУМ.	ПОДП.	ДАТА	РАМА	ЛИСТ	ЛИСТ	ЛИСТОВ	
РАЗРАБ.	ОКУНЕЦКАЯ								1
ПРОВЕР.	ШИФРИНА					ЛИСТ	ЛИСТОВ	1	
Н. КОНТ.	ХРОМИХИНА	2008.08.01		08.01	ЦНИИЭП ИНЖЕНЕРНОГО ОБОРУДОВАНИЯ		Г. МОСКВА		
УТВ.	ШИФРИНА				ФОРМАТ А4				

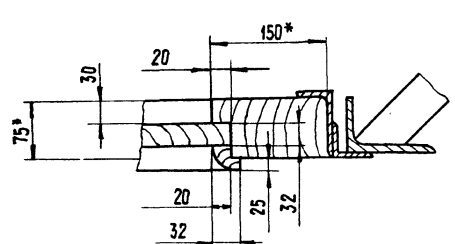
ФОРМАТ	ЗОНА	ПОЗ.	ОБОЗНАЧЕНИЕ	НАИМЕНОВАНИЕ	КОЛ.	ПРИМЕЧАНИЕ
				Документация		
A2			1310.00.00.000 СБ	СБОРОЧНЫЙ ЧЕРТЕЖ.		
				СБОРОЧНЫЕ ЕДИНИЦЫ		
A4	1		1310.01.00.000	РАМА	1	
				ДЕТАЛИ		
A4	2		1310.00.00.001.	ПОДВЕСКА	1	
A4	3		1310.00.00.002	КРЮК	2	
A4	4		1310.00.00.003	ПАЛЕЦ	4	
A4	5		1310.00.00.004	КОЛЬЦО	2	
				СТАНДАРТНЫЕ ИЗДЕЛИЯ		
		8		ГАЙКА M16-5H.5 ГОСТ 5918-73	4	
		9		ШПЛИЦТ 4 x 36.001 ГОСТ 397-79	4	
				ПРОЧИЕ ИЗДЕЛИЯ		
		11		ЦЕЛЬ A1-16x45 ГОСТ 2319-81 L = 270 мм	2	

1310.00.00.000

ИЗМ	ЛИСТ	№ ДОКУМ.	ПОДП.	ДАТА	ТРАВЕРСА ДЛЯ ПОДЪЕМА КОНТЕЙНЕРА	ЛИСТ	ЛИСТ	ЛИСТОВ	
РАЗРАБ.	ОКУНЕЦКАЯ								1
ПРОВ.	ШИФРИНА					ЛИСТ	ЛИСТОВ	1	
Н. КОНТ.	ХРОМИХИНА	2008.08.01		08.01	ЦНИИЭП ИНЖЕНЕРНОГО ОБОРУДОВАНИЯ		Г. МОСКВА		
УТВ.	ШИФРИНА				ФОРМАТ А4				



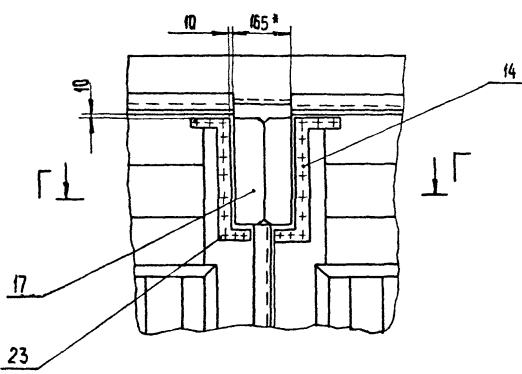
- 1. * Размеры для справок.
- 2. Предельные отклонения размеров: $\pm \frac{3T14}{2}$
- 3. Технические требования к обработке деревянных элементов ворот по ГОСТ 475-78
- 4. Покрытие поверхностей - эмаль серая ХС-710 ГОСТ 9355-81 по грунтовке Х-010 ГОСТ 9355-81.



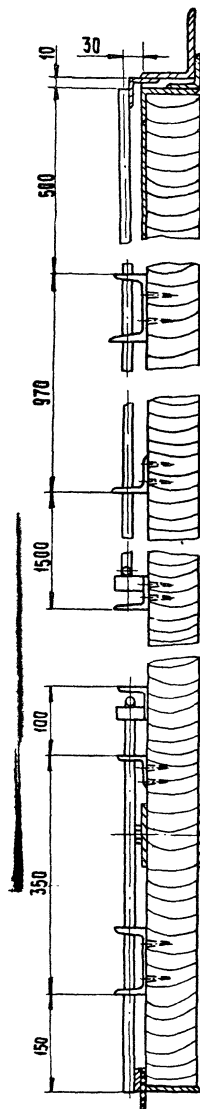
СОГЛАСОВАНО: ГАП *Тамт* ГЛЕБОВ
1476. 00. 00. 000056

				ЛИСТ		МАССА		МАСШТАБ	
						865		1:20	
Ворота				ЛИСТ 1		ЛИСТОВ 2			
Сборочный чертеж									
И. КОНТР. ХРОМИХИНА <i>т. Хромихина</i> 01.86								ЦНЦИАЭП ИНЖ.	
УТВ. СУХАРЕНКО <i>Сухаренко</i>								ОБОРЧОВАНИЯ	
21084-02 41 КОПИРОВАЛ: ХЮПЕНЕН								ФОРМАТ А2	

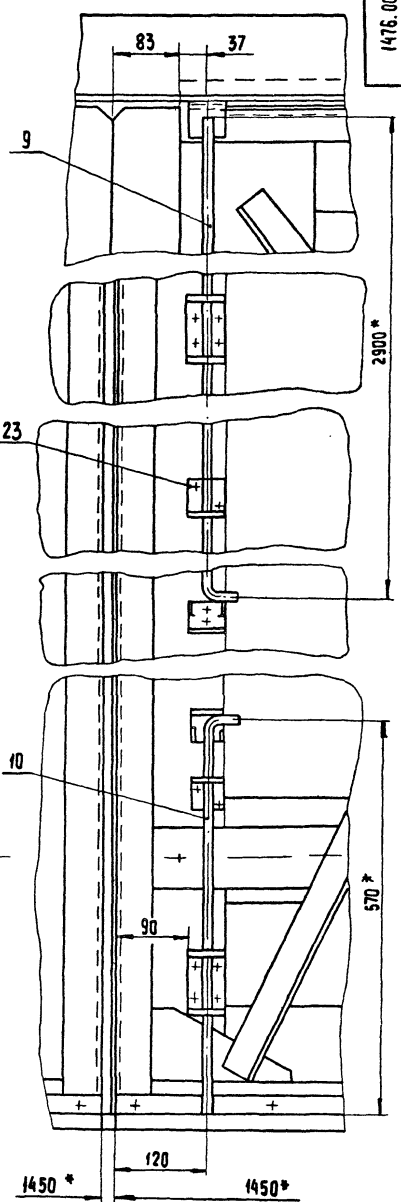
II АУСТ 1
M 1:10



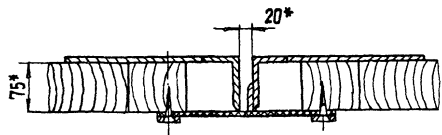
A-A АУСТ 1
M 1:5



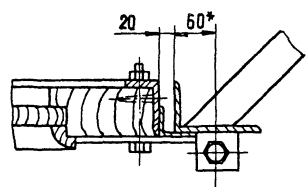
Вид E
M 1:5



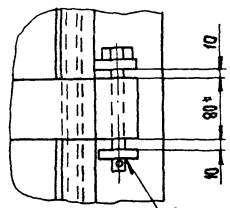
Г-Г
M 1:5



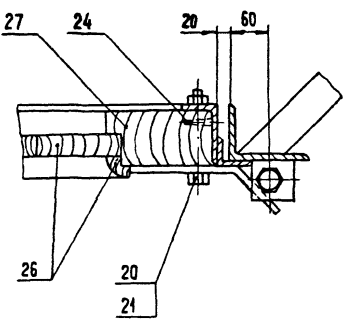
E-E АУСТ 1
M 1:5



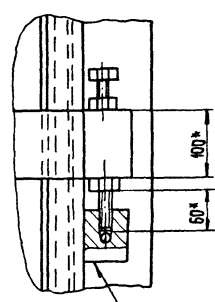
III АУСТ 1
M 1:5



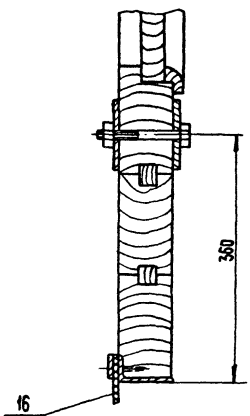
IV АУСТ 1
M 1:5



V АУСТ 1
M 1:5



K-K АУСТ 1
M 1:5



ФОРМАТ	ЗОНА	ПОЗ.	ОБОЗНАЧЕНИЕ	НАИМЕНОВАНИЕ	КОЛ	ПРИМЕЧАНИЕ
				1476 01 00 000-02		
				Рис.3		
				<u>ДЕТАЛИ</u>		
Б4	1	1476 01 00 001-02	БАЛКА	УГОЛОК 125x80x8-Б-ГОСТ8510-72 СТ 3 ГОСТ 535-79		
				ℓ = 2976 н14	1	37
Б4	2	1476 01 00 003	УПОР	УГОЛОК 50x50x5-Б-ГОСТ8509-72 СТ 3 ГОСТ 535-79		
				ℓ = 50 н14	1	0,2
				1476 01 00 000		Лист 2
				ФОРМАТ А4		

ФОРМАТ	ЗОНА	ПОЗ.	ОБОЗНАЧЕНИЕ	НАИМЕНОВАНИЕ	КОЛ	ПРИМЕЧАНИЕ
				<u>ДОКУМЕНТАЦИЯ</u>		
А3		1476 01 00 000СБ		СБОРОЧНЫЙ ЧЕРТЕЖ		
				<u>ПЕРЕМЕННЫЕ ДАННЫЕ ДЛЯ ИСПОЛНЕНИЯ:</u>		
				1476 01 00 000		
				Рис.1		
				<u>ДЕТАЛИ</u>		
А4	1	1476 01 00 001	БАЛКА		1	
А4	2	1476 01 00 002	ПОЛОСА		7	
А4	3	1476 01 00 002-01	ПОЛОСА		1	
				1476 01 00 000-01		
				Рис.2		
				<u>ДЕТАЛИ</u>		
А4	1	1476 01 00 001-01	БАЛКА		1	
А4	2	1476 01 00 002	ПОЛОСА		1	
А4	3	1476 01 00 002-01	ПОЛОСА		7	
				1476 01 00 000		
				ОКАНТОВКА		Лист 1 2
				ФОРМАТ А4		

ФОРМАТ	ЗОНА	ПОЗ.	ОБОЗНАЧЕНИЕ	НАИМЕНОВАНИЕ	КОЛ	ПРИМЕЧАНИЕ
				<u>СТАНДАРТНЫЕ ИЗДЕЛИЯ</u>		
		20		БОЛТ М12-6g x 125 58 ГОСТ 7798-70	40	
		21		ГАЙКА М12-6Н.5 ГОСТ 5915-70	40	
				<u>ШТУРП</u> 1 ГОСТ 1145-80		
		23		6x30	54	
		24		6x60	33	
				<u>МАТЕРИАЛЫ</u>		
		26		Доска 32x100 ГОСТ 8486-66	110м	
		27		Брус 75x150 ГОСТ 8486-66	36м	
				1476 00 00 000		Лист 2
				ФОРМАТ А4		

ФОРМАТ	ЗОНА	ПОЗ.	ОБОЗНАЧЕНИЕ	НАИМЕНОВАНИЕ	КОЛ	ПРИМЕЧАНИЕ
				<u>ДОКУМЕНТАЦИЯ</u>		
А2		1476 00 00 000СБ		СБОРОЧНЫЙ ЧЕРТЕЖ		
				<u>СБОРОЧНЫЕ ЕДИНИЦЫ</u>		
А4	1	1476 01 00 000	ОКАНТОВКА		1	
А4	2	1476 01 00 000-01	ОКАНТОВКА		1	
А4	3	1476 01 00 000-02	ОКАНТОВКА		1	
А4	4	1476 02 00 000	РАМА		1	
А4	5	1476 02 00 000-01	РАМА		1	
А4	6	1476 03 00 000	ПЕТЛЯ		2	
А4	7	1476 04 00 000	ПЕТЛЯ		2	
А4	8	1476 05 00 000	ЗАДВИЖКА		1	
А4	9	1476 06 00 000	ЗАЩЕЛКА		1	
А4	10	1476 06 00 000-01	ЗАЩЕЛКА		1	
				<u>ДЕТАЛИ</u>		
А4	13	1476 00 00 001	РУЧКА		2	
А4	14	1476 00 00 002	НАКЛАДКА		2	
А4	15	1476 00 00 003	ПЛАНКА		2	
А4	16	1476 00 00 004	УПЛОТНЕНИЕ		2	
А4	17	1476 00 00 005	ШТОРКА		2	
				1476 00 00 000		
				ВОРОТА		Лист 1 2
				ФОРМАТ А4		

ИЗМ. ЛИСТ. ПОДП. И ДАТА

ИЗМ. ЛИСТ. ПОДП. И ДАТА

ИЗМ. ЛИСТ. ПОДП. И ДАТА
РАЗРАБ. МОСКВИТИНА / Илл
ПРОВ. ШИФРИНА / Илл
И КОНТР. ХРОМИХИНА / Илл 08.85
ЧТВ. ШИФРИНА / Илл

ИЗМ. ЛИСТ. ПОДП. И ДАТА
РАЗРАБ. МОСКВИТИНА / Илл
ПРОВ. ШИФРИНА / Илл
И КОНТР. ХРОМИХИНА / Илл 08.85
ЧТВ. ШИФРИНА / Илл

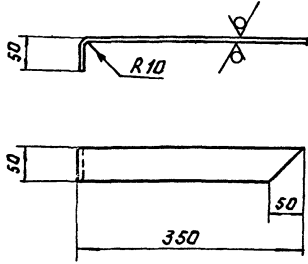
ЛИСТ 1 2
ЦНИИ ЭП ИИИ
ОБОРУДОВАНИЯ
ФОРМАТ А4

ЛИСТ 1 2
ЦНИИ ЭП ИИИ
ОБОРУДОВАНИЯ
ФОРМАТ А4

1476.01.00.002

20/√

1476.01.00.002-изображено
1476.01.00.002-01-зеркальное отражение.



Предельные отклонения размеров: $h14; \pm \frac{IT14}{2}$

1476.01.00.002

ИЗМ.	ЛИСТ	И ДOKУМ.	ПОДП.	ДАТА	ПОЛОСА	ЛИТ.	МАССА	МАСШТАБ
РАЗРАБ.	МОСКВИТНИНА	Левит					0.63	1:10
ПРОБ.	ШИФРИНА	Пев			ЛИСТ:	ЛИСТОВ:		
И. КОНТР.	УРМАХИНА	Мих	02.85		Лист	6-4 ГОСТ 19903-74	СТ.3 ГОСТ 14637-79	ЦНИИЭП ИНЖ. ОБОРУДОВАНИЯ
УТВ.	ШИФРИНА	Пев						ФОРМАТ: А4

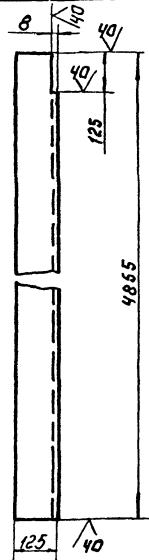
1476.01.00.001

20/√

1476.01.00.001

1476.01.00.001-01-

Зеркальное отражение
Остальное - см. 1476.01.00.001



Предельные отклонения размеров: $h14; h14$

1476.01.00.001

ИЗМ.	ЛИСТ	И ДOKУМ.	ПОДП.	ДАТА	БАЛКА	ЛИТ.	МАССА	МАСШТАБ
РАЗРАБ.	МОСКВИТНИНА	Левит					585	1:10
ПРОБ.	ШИФРИНА	Пев			ЛИСТ:	ЛИСТОВ:		
И. КОНТР.	УРМАХИНА	Мих	02.85		Уголок	125x80x8-6 ГОСТ 8510-72	СТ.3 ГОСТ 535-79	ЦНИИЭП ИНЖ. ОБОРУДОВАНИЯ
УТВ.	ШИФРИНА	Пев						ФОРМАТ: А4

1476.01.00.001

Рис. 1

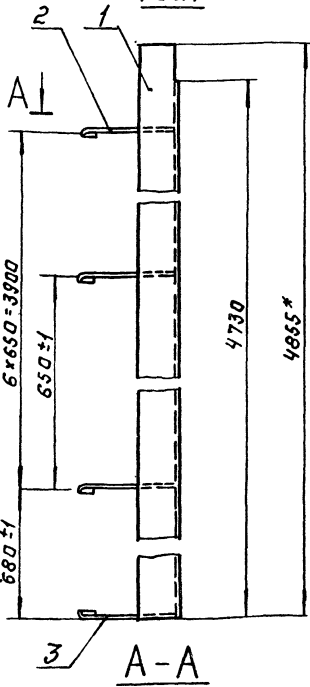


Рис. 2

Остальное - см. рис. 1

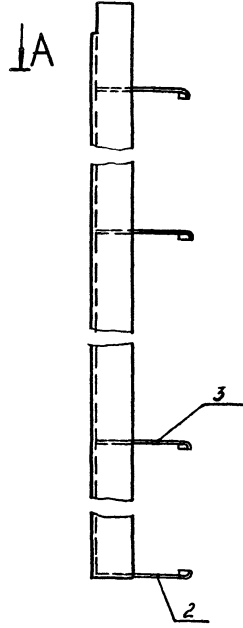
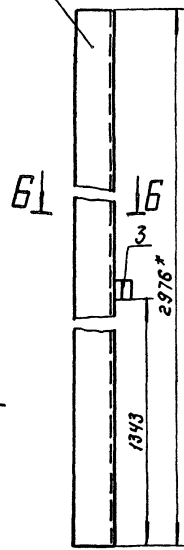
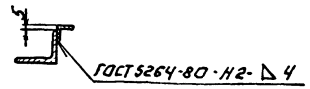


Рис. 3

Остальное - см. рис. 1

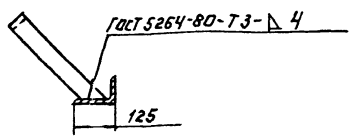


Б-Б



Обозначение	Рис.	Масса, кг
1476.01.00.000	1	63.54
-01	2	63.54
-02	3	37.2

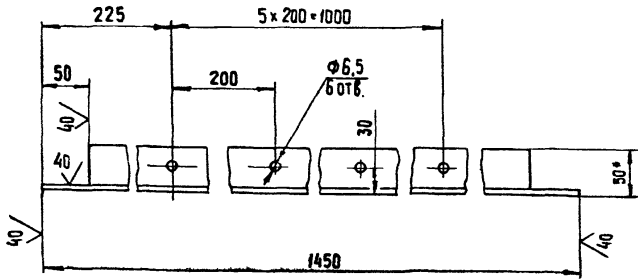
* Размеры для справок.



1476.01.00.000 СБ

ИЗМ.	ЛИСТ	И ДOKУМ.	ПОДП.	ДАТА	ОКОНТОВКА СБОРОЧНЫЙ ЧЕРТЕЖ.	ЛИТ.	МАССА	МАСШТАБ
РАЗРАБ.	МОСКВИТНИНА	Левит					СМ. ТАБ.	1:10
ПРОБ.	ШИФРИНА	Пев			ЛИСТ:	ЛИСТОВ:		
И. КОНТР.	УРМАХИНА	Мих	02.85		Лист	6-4 ГОСТ 19903-74	СТ.3 ГОСТ 14637-79	ЦНИИЭП ИНЖ. ОБОРУДОВАНИЯ
УТВ.	ШИФРИНА	Пев						ФОРМАТ: А3

(V)



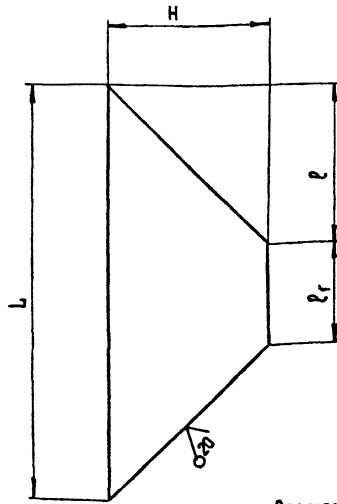
1. * РАЗМЕР ДЛЯ СПРАВОК.

2. ПРЕДЕЛЬНЫЕ ОТКЛОНЕНИЯ РАЗМЕРОВ: $h14; h14; \pm \frac{IT14}{2}$

1476.02.00.001				ЛИСТ	МАССА	МАСШТАБ
ИЗМ	ЛИСТ	№ ДОКУМ	ПОДП.	ДАТА	ЦНИИ ЭП ИНЖ. ОБОРУДОВАНИЯ	ЛИСТОВ 1
РАЗРАБ	МОСКВИТКИНА	Ильин				
ПРОВ.	ШИФРИНА	Ильин				
И. КОНТР.						
И. КОНТР.	ХРОМИХИНА	Ильин	08.85		УГОЛОК 80x50x5-6-ГОСТ 8509-72 СТ 3 ГОСТ 535-79	
УТВ.	ШИФРИНА	Ильин			КОПИРОВАЛ: ХЮЛПЕНЕН	ФОРМАТ А4

ФОРМАТ	ЗОНА	ПОЗ.	ОБОЗНАЧЕНИЕ	НАИМЕНОВАНИЕ	КОЛ.	ПРИМЕЧАНИЕ
Б4		10	1476.02.00.009	ПОПЕРЕЧНИНА УГОЛОК 50x50x5-6-ГОСТ 8509-72 СТ 3 ГОСТ 535-79	1	5,2 кг
Б4		11	1476.02.00.010	СТОЙКА УГОЛОК 80x50x6-6-ГОСТ 8510-72 СТ 3 ГОСТ 535-79	1	25,8 кг
Б4		12	1476.02.00.011	СТОЙКА УГОЛОК 80x50x6-6-ГОСТ 8510-72 СТ 3 ГОСТ 535-79	1	27,8 кг
ПЕРЕМЕННЫЕ ДАННЫЕ ДЛЯ ИСПОЛНЕНИЯ						
			1476.02.00.000			
Б4		14	1476.02.00.013	ПОПЕРЕЧНИНА	1	
Б4		15	1476.02.00.014	СТОЙКА	1	
			1476.02.00.000-01			
Б4		14	1476.02.00.013-01	ПОПЕРЕЧНИНА	1	
Б4		15	1476.02.00.014-01	СТОЙКА	1	
Б4		16	1476.02.00.015	СТОЙКА УГОЛОК 50x50x5-6-ГОСТ 8509-72 СТ 3 ГОСТ 535-79	1	20,5 кг
			1476.02.00.000			
ИЗМ	ЛИСТ	№ ДОКУМ	ПОДП.	ДАТА	ЛИСТ 2	
					КОПИРОВАЛ: ХЮЛПЕНЕН	
ФОРМАТ А4						

(V)



РАЗМЕРЫ В ММ

ОБОЗНАЧЕНИЕ	L	H	e	e ₁	МАССА, кг
1476.02.00.002	550	200	200	150	3,3
-01	300	120	105	90	1

ПРЕДЕЛЬНЫЕ ОТКЛОНЕНИЯ РАЗМЕРОВ: $h14; \pm \frac{IT14}{2}$

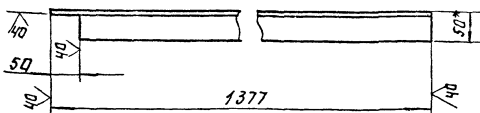
1476.02.00.002				ЛИСТ	МАССА	МАСШТАБ
ИЗМ	ЛИСТ	№ ДОКУМ	ПОДП.	ДАТА	ЦНИИ ЭП ИНЖ. ОБОРУДОВАНИЯ	ЛИСТОВ 1
РАЗРАБ	МОСКВИТКИНА	Ильин				
ПРОВ.	ШИФРИНА	Ильин				
И. КОНТР.						
И. КОНТР.	ХРОМИХИНА	Ильин	08.85		ЛИСТ 6-6 ГОСТ 19903-74 СТ 3 ГОСТ 14637-79	
УТВ.	ШИФРИНА	Ильин			КОПИРОВАЛ: ХЮЛПЕНЕН	ФОРМАТ А4

ФОРМАТ	ЗОНА	ПОЗ.	ОБОЗНАЧЕНИЕ	НАИМЕНОВАНИЕ	КОЛ.	ПРИМЕЧАНИЕ
				ДОКУМЕНТАЦИЯ		
А2			1476.02.00.000СБ	СБОРОЧНЫЙ ЧЕРТЕЖ.		
				ДЕТАЛИ		
А4	1		1476.02.00.001	ПОПЕРЕЧНИНА	1	
А4	2		1476.02.00.002	КОСЫНКА	1	
А4	3		1476.02.00.002-01	КОСЫНКА	1	
А4	4		1476.02.00.003	КОСЫНКА	1	
А4	5		1476.02.00.004	КОСЫНКА	1	
Б4	6		1476.02.00.005	ПОЛОСА ЛИСТ 6-6 ГОСТ 19903-74 СТ 3 ГОСТ 14637-79	1	5,1 кг
Б4	7		1476.02.00.006	ПОЛОСА ЛИСТ 6-6 ГОСТ 19903-74 СТ 3 ГОСТ 14637-79	1	6,4 кг
Б4	8		1476.02.00.007	РАСКОС УГОЛОК 50x50x5-6-ГОСТ 8509-72 СТ 3 ГОСТ 535-79	1	8,5 кг
Б4	9		1476.02.00.008	РАСКОС УГОЛОК 50x50x5-6-ГОСТ 8509-72 СТ 3 ГОСТ 535-79	1	9,3
				1476.02.00.000		
ИЗМ	ЛИСТ	№ ДОКУМ	ПОДП.	ДАТА	ЛИСТ 1 2	
РАЗРАБ	МОСКВИТКИНА	Ильин			ЦНИИ ЭП ИНЖ.	
ПРОВ.	ШИФРИНА	Ильин			ОБОРУДОВАНИЯ	
И. КОНТР.	ХРОМИХИНА	Ильин	08.85		РАМА	
УТВ.	ШИФРИНА	Ильин			21084-02 96	
ФОРМАТ А4						

1476.02.00.013

✓(✓)

1476.02.00.013.



1476.02.00.013-зеркальное отражение
Остальное см. 1476.02.00.013.



- * Размер для справок
- Предельные отклонения размеров: $h 14; \pm \frac{IT 14}{2}$

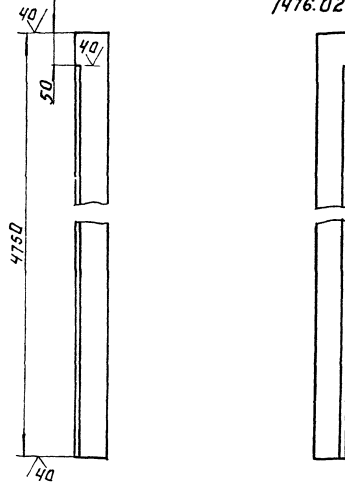
				1476.02.00.013											
ИЗМ	ЛИСТ	№ ДОКУМ	ПОД П	ДАТА	ЛИСТ	МАССА	МАСШТАБ	ИЗМ	ЛИСТ	№ ДОКУМ	ПОД П	ДАТА	ЛИСТ	МАССА	МАСШТАБ
РАЗРАБ	МОСКВИТНИ	Иван			ПОПЕРЕЧНИНА	8	1:5	РАЗРАБ	МОСКВИТНИ	Иван			ПОПЕРЕЧНИНА	8	1:5
ПРОБ	ШИФРИНА	Иван			ЛИСТ	ЛИСТОВ	7	ПРОБ	ШИФРИНА	Иван			ЛИСТ	ЛИСТОВ	7
УТВ	ХРОМИКАНА	Иван	08.05		Уголок 80x80x6-6 ГОСТ 8510-70	ЦНИИЭП ИИЖ		УТВ	ХРОМИКАНА	Иван	08.05		Уголок 80x80x6-6 ГОСТ 8510-70	ЦНИИ ЭП ИИЖ	
	ШИФРИНА	Иван			СТ.З ГОСТ 535-79	ОБОРУДОВАНИЯ			ШИФРИНА	Иван			СТ.З ГОСТ 535-79	ОБОРУДОВАНИЯ	
ФОРМАТ А4															

1476.02.00.014

✓(✓)

1476.02.00.014

1476.02.00.014-01-зеркальное
отражение. Остальное см.
1476.02.00.014



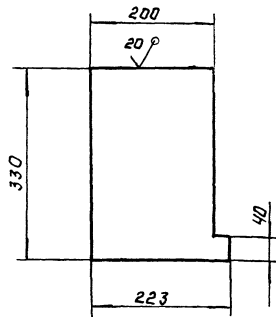
Предельные отклонения размеров: $h 14; \pm \frac{IT 14}{2}$

ИЗМ ЛИСТ № ДОКУМ ПОД П ДАТА

				1476.02.00.014											
ИЗМ	ЛИСТ	№ ДОКУМ	ПОД П	ДАТА	ЛИСТ	МАССА	МАСШТАБ	ИЗМ	ЛИСТ	№ ДОКУМ	ПОД П	ДАТА	ЛИСТ	МАССА	МАСШТАБ
РАЗРАБ	МОСКВИТНИ	Иван			СТОЙКА	17.5	1:5	РАЗРАБ	МОСКВИТНИ	Иван			СТОЙКА	17.5	1:5
ПРОБ	ШИФРИНА	Иван			ЛИСТ	ЛИСТОВ	7	ПРОБ	ШИФРИНА	Иван			ЛИСТ	ЛИСТОВ	7
УТВ	ХРОМИКАНА	Иван	08.05		Уголок 50x50x5-5 ГОСТ 8509-72	ЦНИИ ЭП ИИЖ		УТВ	ХРОМИКАНА	Иван	08.05		Уголок 50x50x5-5 ГОСТ 8509-72	ЦНИИ ЭП ИИЖ	
	ШИФРИНА	Иван			СТ.З ГОСТ 535-79	ОБОРУДОВАНИЯ			ШИФРИНА	Иван			СТ.З ГОСТ 535-79	ОБОРУДОВАНИЯ	
ФОРМАТ А4															

1476.02.00.004

✓(✓)

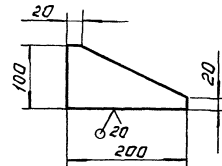


Предельные отклонения размеров- h14

				1476.02.00.004											
ИЗМ	ЛИСТ	№ ДОКУМ	ПОД П	ДАТА	ЛИСТ	МАССА	МАСШТАБ	ИЗМ	ЛИСТ	№ ДОКУМ	ПОД П	ДАТА	ЛИСТ	МАССА	МАСШТАБ
РАЗРАБ	МОСКВИТНИ	Иван			КОСЫНКА	3.1	1:5	РАЗРАБ	МОСКВИТНИ	Иван			КОСЫНКА	0.6	1:5
ПРОБ	ШИФРИНА	Иван			ЛИСТ	ЛИСТОВ	7	ПРОБ	ШИФРИНА	Иван			ЛИСТ	ЛИСТОВ	7
УТВ	ХРОМИКАНА	Иван	08.05		Лист 6-6 ГОСТ 10903-74	ЦНИИЭП ИИЖ		УТВ	ХРОМИКАНА	Иван	08.05		Лист 6-6 ГОСТ 10903-74	ЦНИИЭП ИИЖ	
	ШИФРИНА	Иван			СТ.З ГОСТ 14637-79	ОБОРУДОВАНИЯ			ШИФРИНА	Иван			СТ.З ГОСТ 14637-79	ОБОРУДОВАНИЯ	
ФОРМАТ А4															

1476.02.00.003

✓(✓)

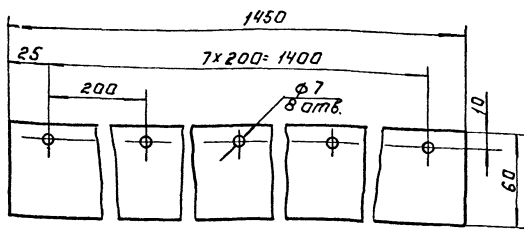


Предельные отклонения размеров: $h 14; \pm \frac{IT 14}{2}$

ИЗМ ЛИСТ № ДОКУМ ПОД П ДАТА

				1476.02.00.003											
ИЗМ	ЛИСТ	№ ДОКУМ	ПОД П	ДАТА	ЛИСТ	МАССА	МАСШТАБ	ИЗМ	ЛИСТ	№ ДОКУМ	ПОД П	ДАТА	ЛИСТ	МАССА	МАСШТАБ
РАЗРАБ	МОСКВИТНИ	Иван			КОСЫНКА	0.6	1:5	РАЗРАБ	МОСКВИТНИ	Иван			КОСЫНКА	0.6	1:5
ПРОБ	ШИФРИНА	Иван			ЛИСТ	ЛИСТОВ	7	ПРОБ	ШИФРИНА	Иван			ЛИСТ	ЛИСТОВ	7
УТВ	ХРОМИКАНА	Иван	08.05		Лист 6-6 ГОСТ 10903-74	ЦНИИЭП ИИЖ		УТВ	ХРОМИКАНА	Иван	08.05		Лист 6-6 ГОСТ 10903-74	ЦНИИЭП ИИЖ	
	ШИФРИНА	Иван			СТ.З ГОСТ 14637-79	ОБОРУДОВАНИЯ			ШИФРИНА	Иван			СТ.З ГОСТ 14637-79	ОБОРУДОВАНИЯ	
ФОРМАТ А4															

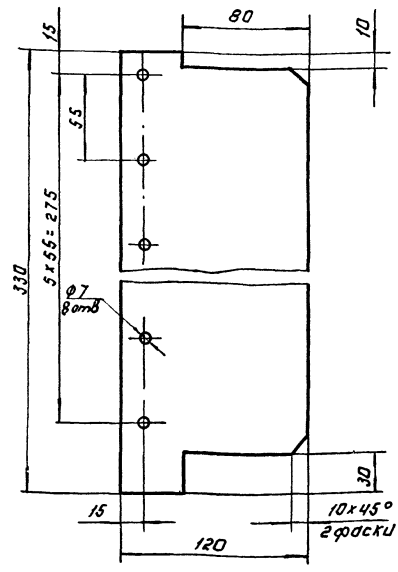
1476 00 00 004



1476 00 00 004

ИЗМ.	ЛИСТ	№ ДОКУМ.	ПОДП.	ДАТА	ЛИСТ	МАССА	МАСШТАБ
РАЗРАБ.	МОСКВИТНИН	Иван			УПЛОТНЕНИЕ	0,4	1:2
ПРОБ.	ШИФРНАЯ	Иван			ЛИСТ		ЛИСТОВ: 1
УТВ.					Лист 6-4 ГОСТ 19903-74		
И. КОИТР.	ХРОМИКИНА	Татьяна	С.В.		Лист 3 ГОСТ 14637-79		
УТВ.	ШИФРНАЯ	Иван			ЦНИИЭП ИИЖ		
					ОБОРУДОВАНИЯ		
					ФОРМАТ: А4		

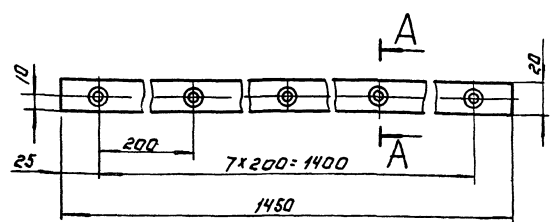
1476 00 00 005



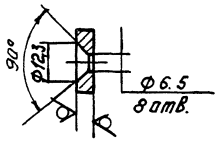
1476.00.00.005

ИЗМ.	ЛИСТ	№ ДОКУМ.	ПОДП.	ДАТА	ЛИСТ	МАССА	МАСШТАБ
РАЗРАБ.	МОСКВИТНИН	Иван			ШТОРКА	0,23	1:2
ПРОБ.	ШИФРНАЯ	Иван			ЛИСТ		ЛИСТОВ: 1
УТВ.					Лист 6-5 ГОСТ 19903-74		
И. КОИТР.	ХРОМИКИНА	Татьяна	С.В.		Лист 3 ГОСТ 14637-79		
УТВ.	ШИФРНАЯ	Иван			ЦНИИЭП ИИЖ		
					ОБОРУДОВАНИЯ		
					ФОРМАТ: А4		

1476 00 00 003



A-A
M 1:1

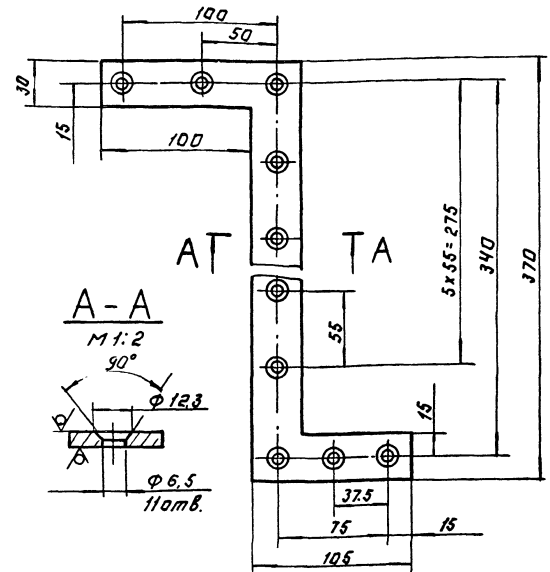


Предельные отклонения размеров: Н14; н14; ± 0,14/2

1476.00 00 003

ИЗМ.	ЛИСТ	№ ДОКУМ.	ПОДП.	ДАТА	ЛИСТ	МАССА	МАСШТАБ
РАЗРАБ.	МОСКВИТНИН	Иван			ПЛАНКА	0,9	1:2
ПРОБ.	ШИФРНАЯ	Иван			ЛИСТ		ЛИСТОВ: 1
УТВ.					Лист 6-4 ГОСТ 19903-74		
И. КОИТР.	ХРОМИКИНА	Татьяна	С.В.		Лист 3 ГОСТ 14637-79		
УТВ.	ШИФРНАЯ	Иван			ЦНИИЭП ИИЖ		
					ОБОРУДОВАНИЯ		
					ФОРМАТ: А4		

1476 00 00 002



A-A
M 1:2
90°
φ 12,3
φ 6,5
11 отв.

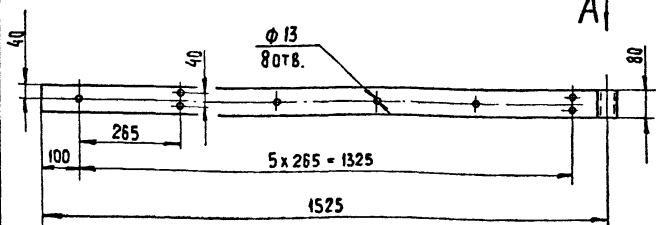
Предельные отклонения размеров: Н14; н14; ± 0,14/2

1476.00 00 002

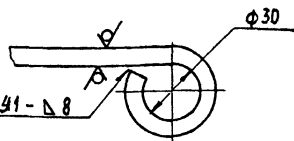
ИЗМ.	ЛИСТ	№ ДОКУМ.	ПОДП.	ДАТА	ЛИСТ	МАССА	МАСШТАБ
РАЗРАБ.	МОСКВИТНИН	Иван			НАКЛАДКА	0,65	1:2
ПРОБ.	ШИФРНАЯ	Иван			ЛИСТ		ЛИСТОВ: 1
УТВ.					Лист 6-5 ГОСТ 19903-74		
И. КОИТР.	ХРОМИКИНА	Татьяна	С.В.		Лист 3 ГОСТ 14637-79		
УТВ.	ШИФРНАЯ	Иван			ЦНИИЭП ИИЖ		
					ОБОРУДОВАНИЯ		
					ФОРМАТ: А4		

1476 03 00 001

20 ✓(M)



Вид А
М1:2



ГОСТ 11534-75-41-8

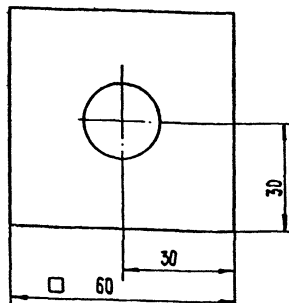
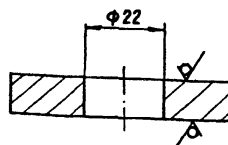
ПРЕДЕЛЬНЫЕ ОТКЛОНЕНИЯ РАЗМЕРОВ: $h14; h14; \pm \frac{IT14}{2}$

1476.03.00.001

ИЗМ.	ЛИСТ	№ ДОКУМ.	ПОДП.	ДАТА	Лист 6-10 ГОСТ 19903-74 СТ 3 ГОСТ 14637-79	ЦНИИЭП ИНЖ ОБОРУДОВАНИЯ	ФОРМАТ А4
РАЗРАБ.	МОСКВИТИНА	Ильин					
ПРОВ.	ШИФРИНА	Ильин					
УТВ.	ШИФРИНА	Ильин					

1476 03 00 002

20 ✓(M)

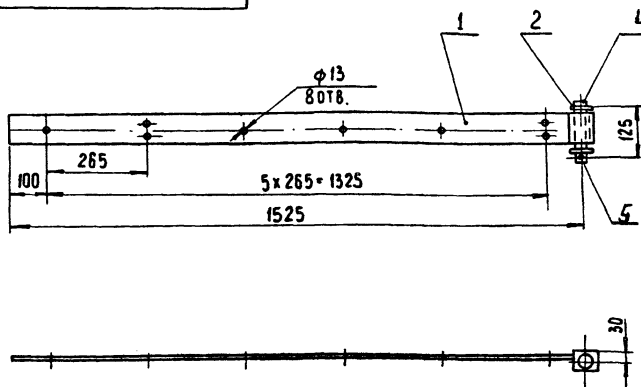


ПРЕДЕЛЬНЫЕ ОТКЛОНЕНИЯ РАЗМЕРОВ: $h14; h14; \pm \frac{IT14}{2}$

1476.03.00.002

ИЗМ.	ЛИСТ	№ ДОКУМ.	ПОДП.	ДАТА	Лист 6-10 ГОСТ 19903-74 СТ 3 ГОСТ 14637-79	ЦНИИЭП ИНЖ ОБОРУДОВАНИЯ	ФОРМАТ А4
РАЗРАБ.	МОСКВИТИНА	Ильин					
ПРОВ.	ШИФРИНА	Ильин					
УТВ.	ШИФРИНА	Ильин					

1476 03 00 000 С6



РАЗМЕРЫ ДЛЯ СПРАВОК

1476.03.00.000 С6

ИЗМ.	ЛИСТ	№ ДОКУМ.	ПОДП.	ДАТА	Лист 6-10 ГОСТ 19903-74 СТ 3 ГОСТ 14637-79	ЦНИИЭП ИНЖ ОБОРУДОВАНИЯ	ФОРМАТ А4
РАЗРАБ.	МОСКВИТИНА	Ильин					
ПРОВ.	ШИФРИНА	Ильин					
УТВ.	ШИФРИНА	Ильин					

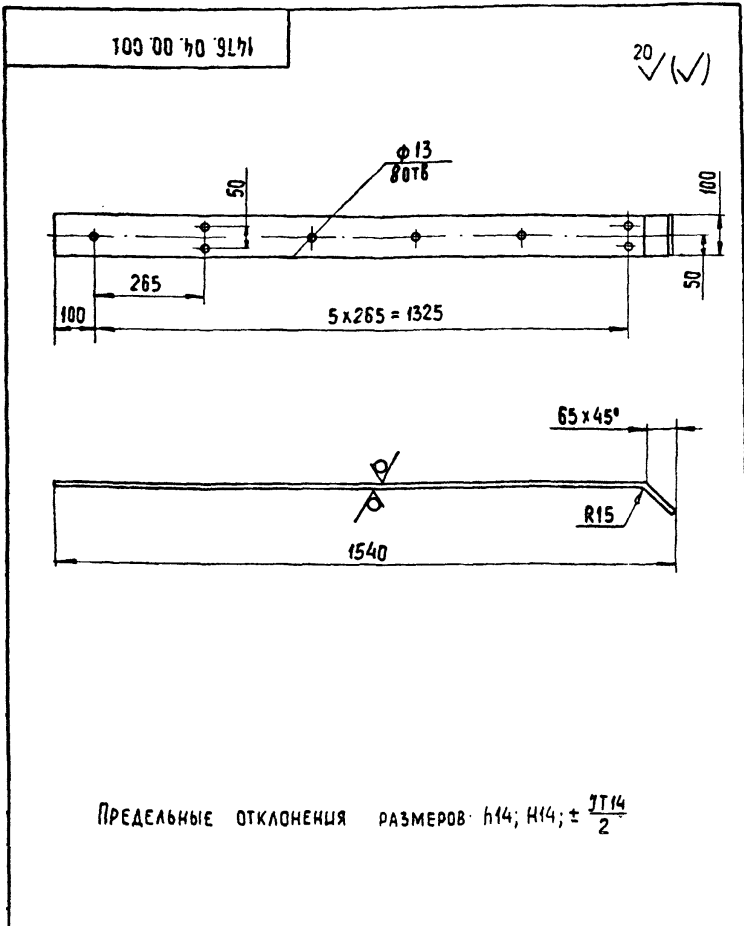
ФОРМАТ	ЗОНА	ПОЗ.	ОБОЗНАЧЕНИЕ	НАИМЕНОВАНИЕ	КОЛ.	ПРИМЕЧАНИЕ
				ДОКУМЕНТАЦИЯ		
A4			1476.03.00.000 С6	СБОРОЧНЫЙ ЧЕРТЕЖ.		
				ДЕТАЛИ		
A4	1		1476.03.00.001	ПЕТЛЯ	1	
A4	2		1476.03.00.002	ШАЙБА	2	
				СТАНДАРТНЫЕ ИЗДЕЛИЯ		
		4		Ось 6-20 h14; x 124 Ст 3 ГОСТ 9650-80		
		5		Шпалит 4x32 ГОСТ 397-79		

1476.03.00.000

ИЗМ.	ЛИСТ	№ ДОКУМ.	ПОДП.	ДАТА	Лист 6-10 ГОСТ 19903-74 СТ 3 ГОСТ 14637-79	ЦНИИЭП ИНЖ ОБОРУДОВАНИЯ	ФОРМАТ А4
РАЗРАБ.	МОСКВИТИНА	Ильин					
ПРОВ.	ШИФРИНА	Ильин					
УТВ.	ШИФРИНА	Ильин					

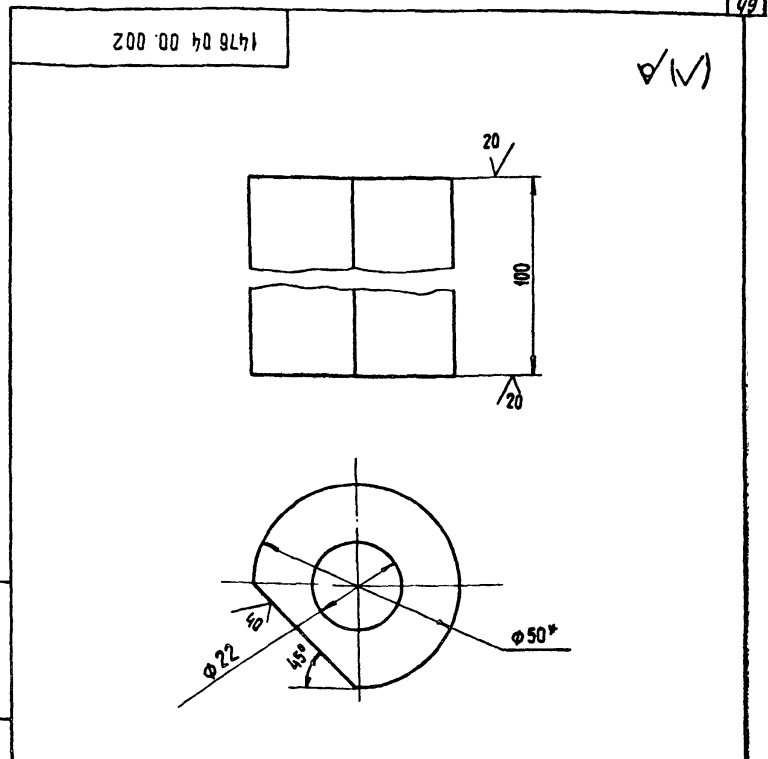
21084-02 49

КОПИРОВАЛ: КЮПЕНЕН



ПРЕДЕЛЬНЫЕ ОТКЛОНЕНИЯ РАЗМЕРОВ: h14; H14; ± $\frac{IT14}{2}$

				1476.04.00.001		
ИЗМ	ЛИСТ	№ ДОКУМ	ПОДП	ДАТА	ЛИСТ	МАССА
РАЗРАБ	МОСКВИТИНА	Мас			12,3	1:10
ПРОВ	ШИФРИНА	Шиф				
Т. КОНТР					ЛИСТ	ЛИСТОВ 1
И. КОНТР	ХРОМИКИНА	Хром	08.85		ЦНИИЭП	ИНЖ
УТВ	ШИФРИНА	Шиф			ОБОРУДОВАНИЯ	
				Лист	Б-10 ГОСТ 19903-74	СТ3 ГОСТ 14637-79
ФОРМАТ А4						

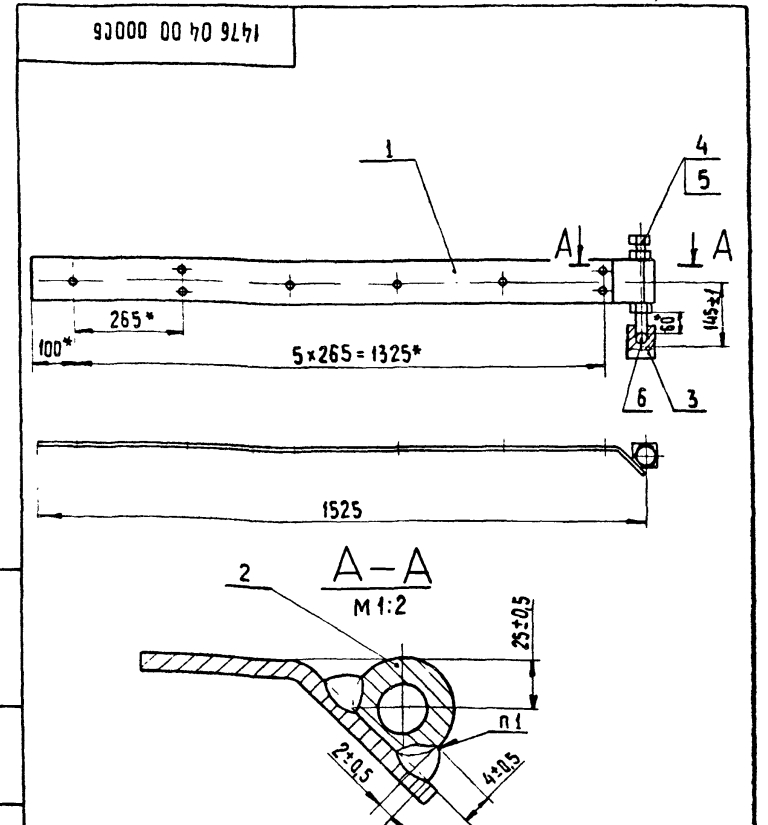


1* РАЗМЕР ДЛЯ СПРАВОК
2 ПРЕДЕЛЬНЫЕ ОТКЛОНЕНИЯ РАЗМЕРОВ: h14; H14; ± $\frac{IT14}{2}$

				1476.04.00.002		
ИЗМ	ЛИСТ	№ ДОКУМ	ПОДП	ДАТА	ЛИСТ	МАССА
РАЗРАБ	МОСКВИТИНА	Мас			1,2	1:1
ПРОВ	ШИФРИНА	Шиф				
Т. КОНТР					ЛИСТ	ЛИСТОВ 1
И. КОНТР	ХРОМИКИНА	Хром	08.85		ХРЧГ	50-8 - ГОСТ 2590-71
УТВ	ШИФРИНА	Шиф			СТ3	ГОСТ 535-79
				Лист	ЦНИИЭП	ИНЖ
					ОБОРУДОВАНИЯ	
ФОРМАТ А4						

ФОРМАТ	ЗОНА	ПОС.	ОБОЗНАЧЕНИЕ	НАИМЕНОВАНИЕ	КОЛ.	ПРИМЕЧАНИЕ
				Документация		
A4			1476.04.00.000сб	СБОРОЧНЫЙ ЧЕРТЕЖ		
				ДЕТАЛИ		
A4	1		1476.04.00.001	ПЕТЛЯ	1	
A4	2		1476.04.00.002	БОБЫШКА	1	
A4	3		1476.04.00.003	ПОДПЯТНИК	1	
				СТАНДАРТНЫЕ ИЗДЕЛИЯ		
	4			БОЛТ М20-8gх210-58		
				ГОСТ 7798-70	1	
	5			ГАЙКА М20-7Н 5		
				ГОСТ 5915-70	2	
	6			ШАРИК 6 20638 - 200		
				ГОСТ 3722-81	1	

				1476.04.00.000		
ИЗМ	ЛИСТ	№ ДОКУМ	ПОДП	ДАТА	ЛИСТ	МАССА
РАЗРАБ	МОСКВИТИНА	Мас			15,5	1:10
ПРОВ	ШИФРИНА	Шиф				
Т. КОНТР					ЛИСТ	ЛИСТОВ 1
И. КОНТР	ХРОМИКИНА	Хром	08.85		ЦНИИЭП	ИНЖ
УТВ	ШИФРИНА	Шиф			ОБОРУДОВАНИЯ	
				Лист	ПЕТЛЯ	СБОРОЧНЫЙ ЧЕРТЕЖ
ФОРМАТ А4						



				1476.04.00.000сб		
ИЗМ	ЛИСТ	№ ДОКУМ	ПОДП	ДАТА	ЛИСТ	МАССА
РАЗРАБ	МОСКВИТИНА	Мас			15,5	1:10
ПРОВ	ШИФРИНА	Шиф				
Т. КОНТР					ЛИСТ	ЛИСТОВ 1
И. КОНТР	ХРОМИКИНА	Хром	08.85		ЦНИИЭП	ИНЖ
УТВ	ШИФРИНА	Шиф			ОБОРУДОВАНИЯ	
				Лист	ПЕТЛЯ	СБОРОЧНЫЙ ЧЕРТЕЖ
ФОРМАТ А4						

1476.04.00.003

20

Предельные отклонения размеров: H14; H14; $\pm \frac{IT14}{2}$

1476.04.00.003

ИЗМ	ЛИСТ	№ ДОКУМ	ПОДП	ДАТА	ЛИСТ	МАССА	МАСШТАБ
РАЗРАБ		МОСКВИТКИНА	Ильин		2		1:2
ПРОВ		ШИФРИНА	Ильин		ЛИСТ ЛИСТОВ 1		
Т. КОНТР							
Н. КОНТР		ХРОМИКИНА	Ильин	08.82	ЦНИИЭП ИИЖ. ОБОРУДОВАНИЯ		
УТВ.		ШИФРИНА	Ильин		ФОРМАТ А4		

Подпятник

Ст. 3 ГОСТ 380-71

ЦНИИЭП ИИЖ.
ОБОРУДОВАНИЯ
ФОРМАТ А4

1476.05.00.001

20

Предельные отклонения размеров: H14; $\pm \frac{IT14}{2}$

1476.05.00.001

ИЗМ	ЛИСТ	№ ДОКУМ	ПОДП	ДАТА	ЛИСТ	МАССА	МАСШТ
РАЗРАБ		МОСКВИТКИНА	Ильин		1,7		1:5
ПРОВ		ШИФРИНА	Ильин		ЛИСТ ЛИСТОВ 1		
Т. КОНТР							
Н. КОНТР		ХРОМИКИНА	Ильин	08.82	ЦНИИЭП ИИЖ. ОБОРУДОВАНИЯ		
УТВ.		ШИФРИНА	Ильин		ФОРМАТ А4		

Задвижка

Лист 5-6 ГОСТ 19903-74
Ст. 3 ГОСТ 14637-79ЦНИИЭП ИИЖ.
ОБОРУДОВАНИЯ
ФОРМАТ А4

ФОРМАТ	ЗОНА	ПОЗ.	ОБОЗНАЧЕНИЕ	НАИМЕНОВАНИЕ	КОЛ.	ПРИМЕЧАНИЕ
				Документация		
A4			1476.05.00.000СБ	Сборочный чертеж		
				Детали		
A4		1	1476.05.00.001	Задвижка	1	
A4		2	1476.05.00.002	Скоба	3	
A4		3	1476.05.00.003	Накладка	3	
A4		4	1476.05.00.004	Ушко	1	
A4		5	1476.05.00.004-01	Ушко	1	

1476.05.00.000

ИЗМ	ЛИСТ	№ ДОКУМ	ПОДП	ДАТА	ЛИСТ	МАССА	МАСШТ
РАЗРАБ		МОСКВИТКИНА	Ильин		4,6		1:5
ПРОВ		ШИФРИНА	Ильин		ЛИСТ ЛИСТОВ 1		
Т. КОНТР							
Н. КОНТР		ХРОМИКИНА	Ильин	08.82	ЦНИИЭП ИИЖ. ОБОРУДОВАНИЯ		
УТВ.		ШИФРИНА	Ильин		ФОРМАТ А4		

Задвижка

ЦНИИЭП ИИЖ.
ОБОРУДОВАНИЯ
ФОРМАТ А4

93000'00'50'9241

1.* Размеры для справок.

2. Предельные отклонения размеров: $\pm \frac{IT14}{2}$

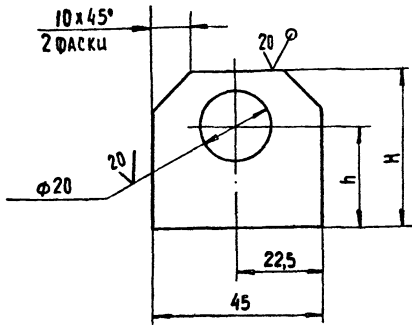
1476.05.00.000СБ

ИЗМ	ЛИСТ	№ ДОКУМ	ПОДП	ДАТА	ЛИСТ	МАССА	МАСШТ
РАЗРАБ		МОСКВИТКИНА	Ильин		4,6		1:5
ПРОВ		ШИФРИНА	Ильин		ЛИСТ ЛИСТОВ 1		
Т. КОНТР							
Н. КОНТР		ХРОМИКИНА	Ильин	08.82	ЦНИИЭП ИИЖ. ОБОРУДОВАНИЯ		
УТВ.		ШИФРИНА	Ильин		ФОРМАТ А4		

Копировал: Хюппенен

1476.05.00.004

✓(M)



ОБОЗНАЧЕНИЕ	h	H	МАССА, г
1476.05.00.004	27	42	0,073
-01	35	50	0,08

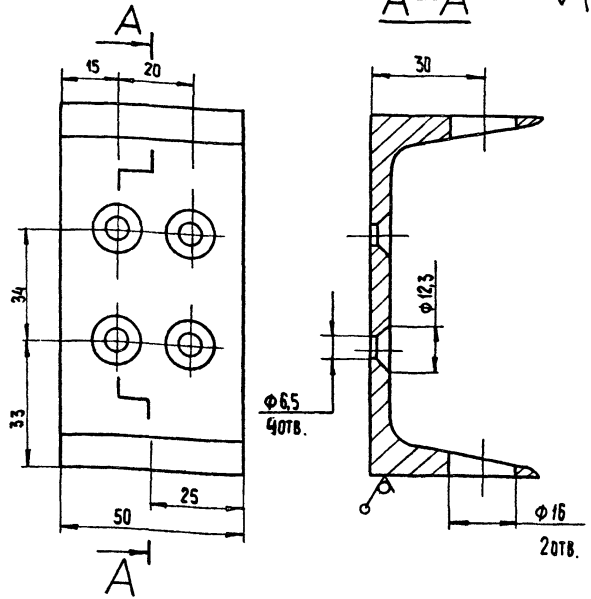
Пределы отклонения размеров: $h_{14}; H_{14}; \pm \frac{IT_{14}}{2}$

1476.05.00.004

ИЗМ. ЛИСТ	№ ДОКУМ.	ПОДП.	ДАТА	ЛИСТ	МАССА	МАСШТАБ
РАЗРАБ.	МОСКВИТКИНА	Ильин		УШКО	0,073	—
ПРОВ.	ШИФРИНА	Ильин		ЛИСТ		ЛИСТОВ 1
Т. КОНТР.				ЦНИИЭП		ИНЖ. ОБОРУДОВАНИЯ
И. КОНТР.	ХРОМИХИНА	Ильин	09.85	ЛИСТ	Б-6 ГОСТ 19903-74	СТ 3 ГОСТ 14637-79
УТВ.	ШИФРИНА	Ильин				ФОРМАТ А4

1476.06.00.001

20 ✓(M)



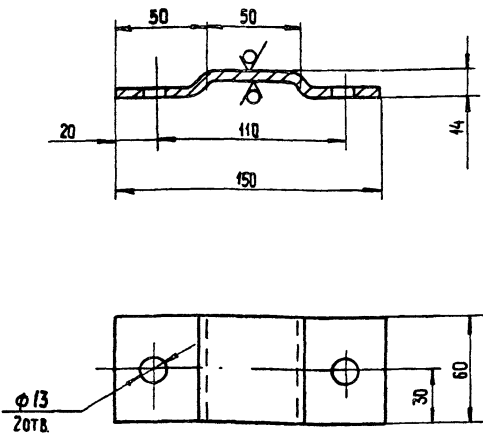
Пределы отклонения размеров: $h_{14}; H_{14}; \pm \frac{IT_{14}}{2}$

1476.06.00.001

ИЗМ. ЛИСТ	№ ДОКУМ.	ПОДП.	ДАТА	ЛИСТ	МАССА	МАСШТАБ
РАЗРАБ.	МОСКВИТКИНА	Ильин		КРОНШТЕЙН	0,43	1:1
ПРОВ.	ШИФРИНА	Ильин		ЛИСТ		ЛИСТОВ 1
Т. КОНТР.				ЦНИИЭП		ИНЖ. ОБОРУДОВАНИЯ
И. КОНТР.	ХРОМИХИНА	Ильин	09.85	ЛИСТ	Б-6 ГОСТ 19903-74	СТ 3 ГОСТ 14637-79
УТВ.	ШИФРИНА	Ильин			ШВЕАЛЕР 10-ГОСТ 8240-72	ФОРМАТ А4

1476.05.00.002

20 ✓(M)



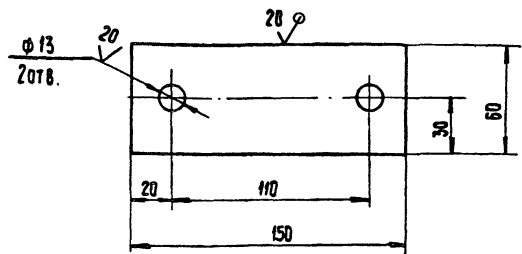
Пределы отклонения размеров: $h_{14}; H_{14}; \pm \frac{IT_{14}}{2}$

1476.05.00.002

ИЗМ. ЛИСТ	№ ДОКУМ.	ПОДП.	ДАТА	ЛИСТ	МАССА	МАСШТАБ
РАЗРАБ.	МОСКВИТКИНА	Ильин		СКОБА	0,46	1:2
ПРОВ.	ШИФРИНА	Ильин		ЛИСТ		ЛИСТОВ 1
Т. КОНТР.				ЦНИИЭП		ИНЖ. ОБОРУДОВАНИЯ
И. КОНТР.	ХРОМИХИНА	Ильин	09.85	ЛИСТ	Б-6 ГОСТ 19903-74	СТ 3 ГОСТ 14637-79
УТВ.	ШИФРИНА	Ильин				ФОРМАТ А4

1476.05.00.003

✓(M)



Пределы отклонения размеров: $h_{14}; H_{14}; \pm \frac{IT_{14}}{2}$

1476.05.00.003

ИЗМ. ЛИСТ	№ ДОКУМ.	ПОДП.	ДАТА	ЛИСТ	МАССА	МАСШТАБ
РАЗРАБ.	МОСКВИТКИНА	Ильин		НАКЛАДКА	0,45	1:2
ПРОВ.	ШИФРИНА	Ильин		ЛИСТ		ЛИСТОВ 1
Т. КОНТР.				ЦНИИЭП		ИНЖ. ОБОРУДОВАНИЯ
И. КОНТР.	ХРОМИХИНА	Ильин	09.85	ЛИСТ	Б-6 ГОСТ 19903-74	СТ 3 ГОСТ 14637-79
УТВ.	ШИФРИНА	Ильин				ФОРМАТ А4

ФОРМАТ	Зона	Поз.	Обозначение	Наименование	Кол.	Примечание
				1476.06.00.000 - 01		
				Рис. 2		
				Детали		
44	4		1476.06.00.004 - 01	Шпингалет		
54	5		1476.06.00.005	Втулка		
				Труба 25 x 2.8		
				ГОСТ 3262-75		
				ε = 100 h/4	1	
						Лист
						2
1476.06.00.000						ФОРМАТ А4

ФОРМАТ	Зона	Поз.	Обозначение	Наименование	Кол.	Примечание
				Документация		
43			1476.06.00.000 СБ	Сборочный чертёж		
				Детали		
44	1		1476.06.00.001	Кронштейн	1	
44	2		1476.06.00.002	Лалка	1	
44	3		1476.06.00.003	Упор	1	
						Лист
						2
1476.06.00.000						ФОРМАТ А4
1476.06.00.000						Рис. 1
						Детали
44	4		1476.06.00.004	Шпингалет	1	
						Лист
						2
1476.06.00.000						ФОРМАТ А4

Лист № 004 по в. и д. д. т. в. з. м. н. в. с. т. и. н. в. а. в. с. л. 000. н. д. а. т. а.

Изм.	Лист	№ докум.	Подп.	Дата
РАЗРАБ.	МОСКВИТКИНА	Клепа		
ПРОВ.	ШИФРИНА	Клепа		
И. КОНТР.	КОРМИХИНА	Ильин	11.85	
УТВ.	ШИФРИНА	Клепа		

1476.06.00.000
Защёлка

Лист	Лист	Листов
	1	2
ЦНИИЭП ИИИ. ОБОРУДОВАНИЯ		
ФОРМАТ А4		

1476.06.00.000.00000

Рис. 1

Рис. 2

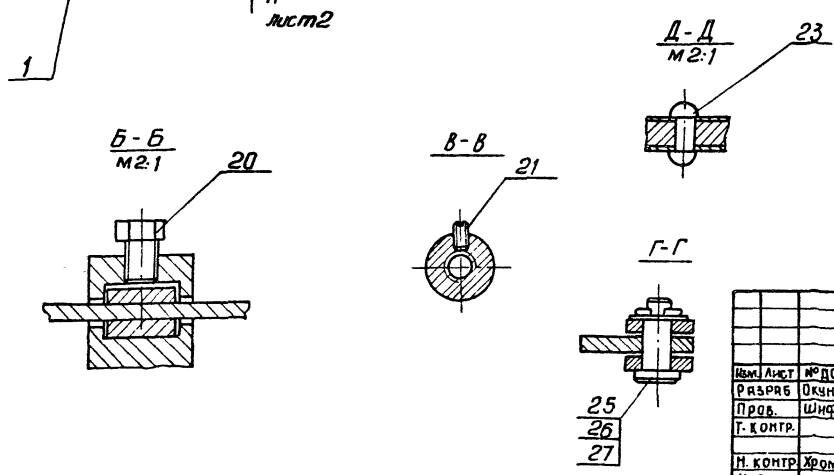
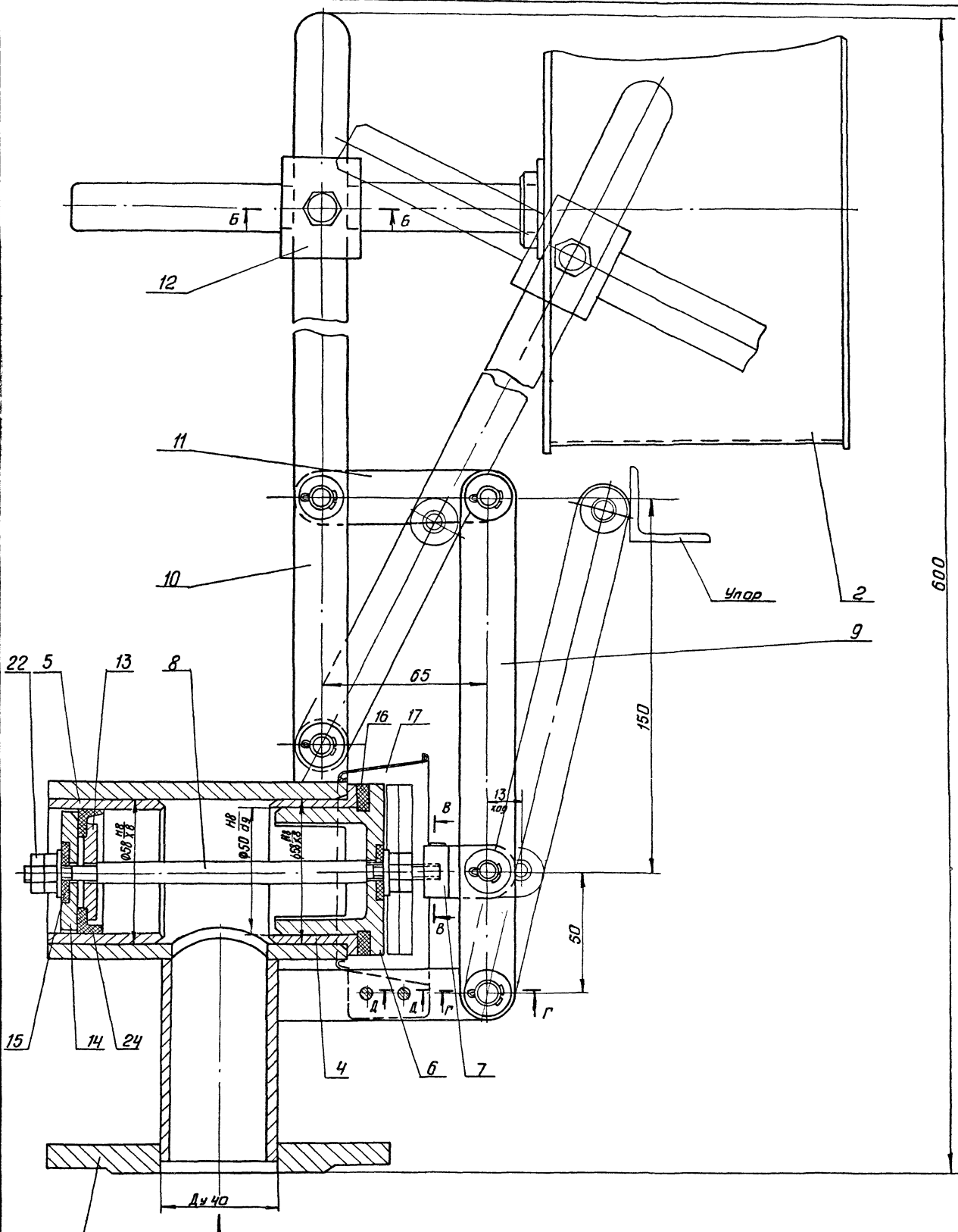
ОСТАЛЬНОЕ СМ. РИС. 1

Обозначение	Рис.	Масса, кг
1476.06.00.000	1	4.5
- 01	2	1.7

1* РАЗМЕРЫ ДЛЯ СПРАВОК.

2. ПРЕДЕЛЬНЫЕ ОТКЛОНЕНИЯ РАЗМЕРОВ: $\pm \frac{J14}{2}$

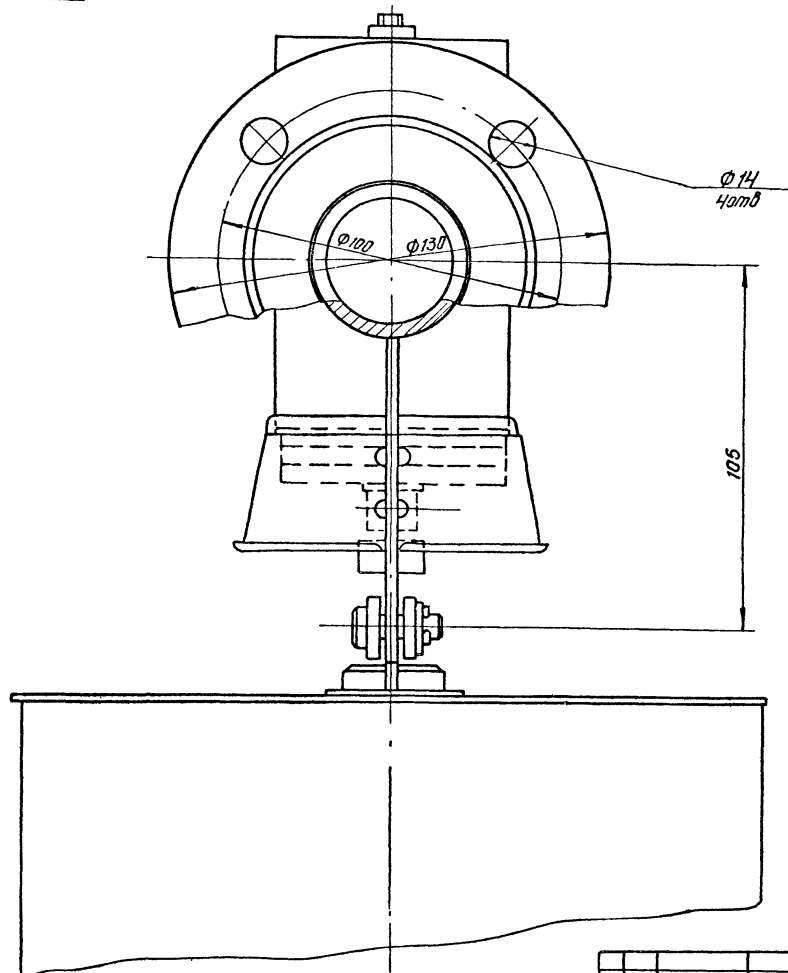
					1476.06.00.000 СБ		
Изм.	Лист	№ докум.	Подп.	Дата	Защёлка Сборочный чертёж		
РАЗРАБ.	МОСКВИТКИНА	Клепа					
ПРОВ.	ШИФРИНА	Клепа			Лист 1 Листов 1		
И. КОНТР.	ГРАФСКИЙ						
И. КОНТР.	КОРМИХИНА	Ильин	11.85		ЦНИИЭП ИИИ. ОБОРУДОВАНИЯ		
УТВ.	ШИФРИНА	Клепа					
21084-02 53					КОМПЬЮТЕР: РОДЛЕВСКАЯ		
					ФОРМАТ А3		



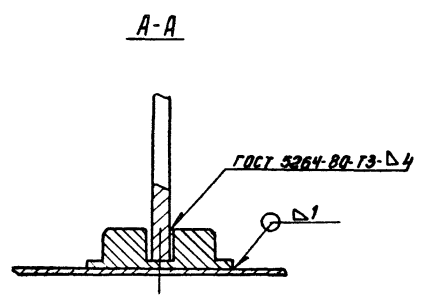
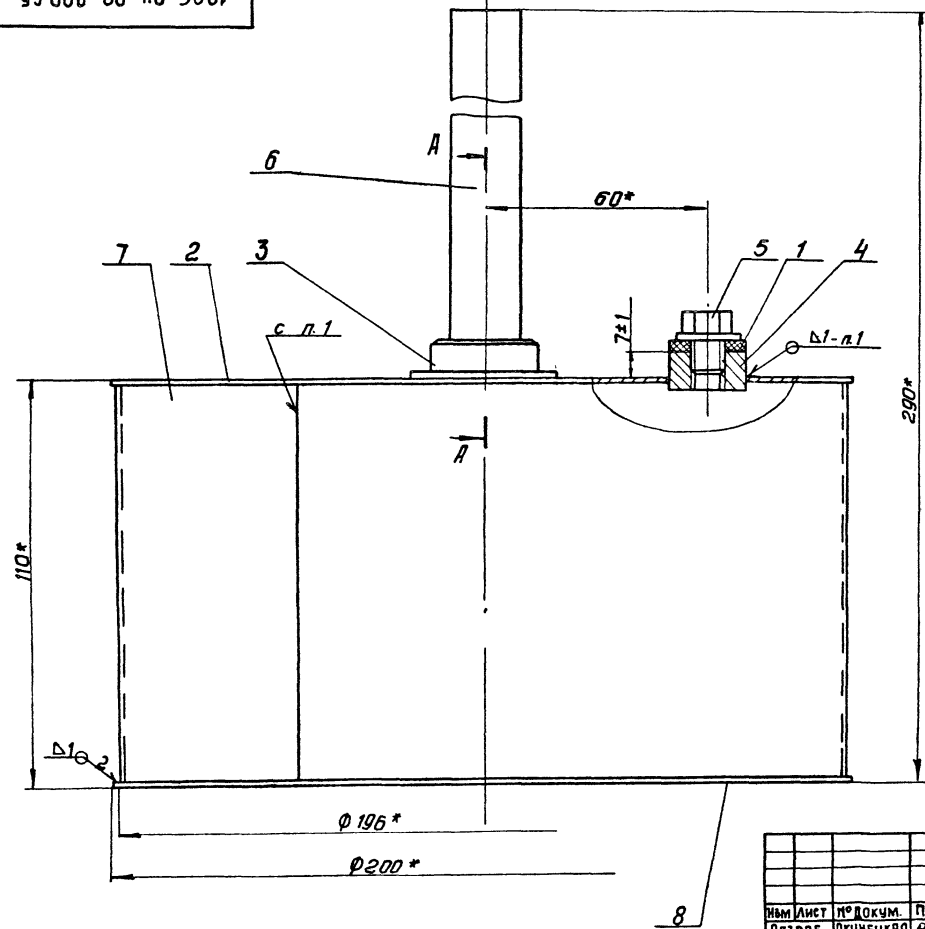
Размеры для справок.

				1286. 04. 00. 000 СБ			
Изм. Лист	№ докум.	Подп.	Дата	КЛАПАН ПОПЛАВКОВЫЙ Ди 40 СБОРОЧНЫЙ ЧЕРТЕЖ	Лит.	Мясяц	Мясяц
Разр. Б.	Шифр	Шифр			6,7	1:1	
Г. контр.	Шифр			Лист 1	Листов 2		
И. контр.	Хромник	М. К.	85	ЦНИИЭП ИНЖ. ОБОРУДОВАНИЯ			
Чтв.	Шифр						

Вид А лист 1

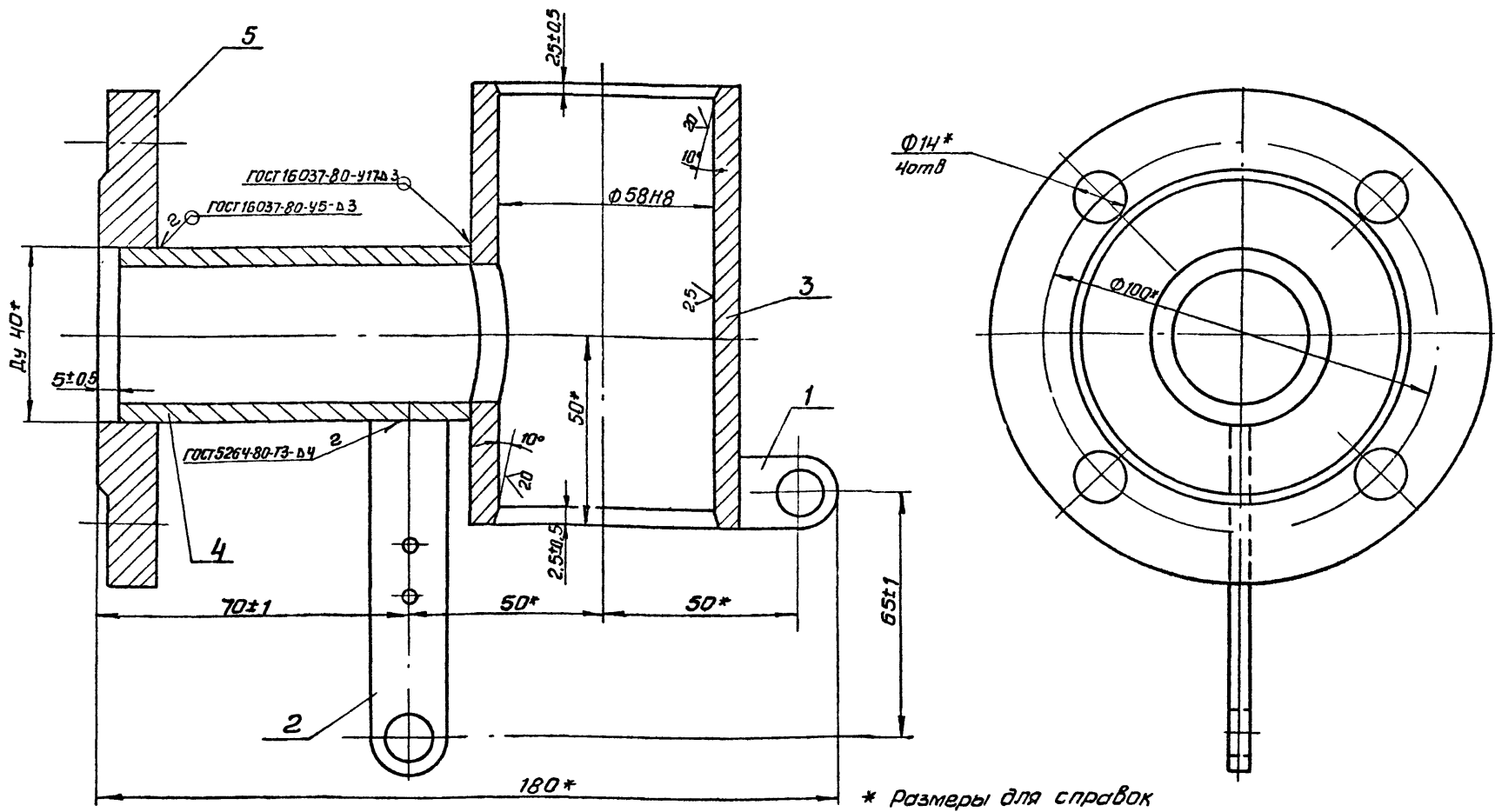


Изм.	Лист	№ докум.	Подп.	Дата	1286.04.00.000.СБ	Лист	2
						Формат А3	



- 1. Неуказанные сварные швы-сварка ручная газовая.
- 2. * Размеры для справок.

					1286.04.02.000.СБ		Лит.	Масштаб
					ПОПЛАВОК		1.35	1:1
					СБОРОЧНЫЙ ЧЕРТЕЖ		Лист 1 из 1	
							ЦНИИЭП ИМЖ. ОБОРУДОВАНИЯ	
Изм.	Лист	№ докум.	Подп.	Дата				
Разраб.	ОКУНЕЦКАЯ	Пров.	ШИФРИНА	11.85				
Т. контр.								
Н. контр.	ХРОМИХИНА	Утв.	ШИФРИНА					

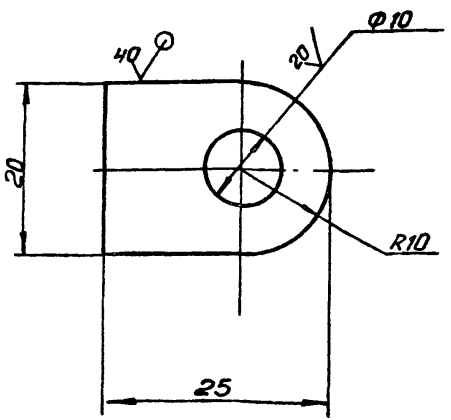


* Размеры для справок

				1286.04.01.000 С6		
				Корпус		
				Сборочный чертеж		
Изм. Лист	№ докум.	Подп.	Дата	Лист	Масштаб	Масштаб
Разраб.	Окунецкая	Окс		2,8	1:1	
Пров.	Шифрина	Аль		Лист	Листов	
Т. контр.				ЦНИИЭП инж. оборудования		
И. контр.	Хромчихина	ТМ	11.85			
Утв.	Шифрина	Аль				

Формат А3

(1) А

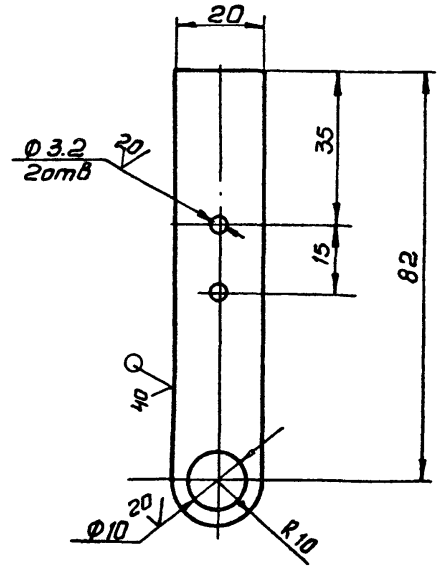


Предельные отклонения размеров:
 $h_{14}, h_{14}, \pm \frac{IT_{14}}{2}$

				1286.04.01.001		
				Ушко		
Изм. Лист	№ докум.	Подп.	Дата	Лист	Масштаб	Масштаб
Разраб.	Окунецкая	Окс		0,02	2:1	
Пров.	Шифрина	Аль		Лист	Листов	
Т. контр.				ЦНИИЭП инж. оборудования		
И. контр.	Хромчихина	ТМ	11.85	Полоса 5x20-6 ГОСТ 103-76		
Утв.	Шифрина	Аль		Ст 3 ГОСТ 535-79		

Формат А4

(1) А



Предельные отклонения размеров:
 $h_{14}, h_{14}, \pm \frac{IT_{14}}{2}$

Изм. Лист Подпись и дата Взам. инв. № Инв. № докум. Подпись и дата

				1286.04.01.002		
				Ушко		
Изм. Лист	№ докум.	Подп.	Дата	Лист	Масштаб	Масштаб
Разраб.	Окунецкая	Окс		0,07	1:1	
Пров.	Шифрина	Аль		Лист	Листов	
Т. контр.				ЦНИИЭП инж. оборудования		
И. контр.	Хромчихина	ТМ	11.85	Полоса 5x20-6 ГОСТ 103-76		
Утв.	Шифрина	Аль		Ст 3 ГОСТ 535-79		

Формат А4

Формат	Зона	Поз	Обозначение	Наименование	кол.	Примечание
				<u>Документация</u>		
			1286. 04 00. 000 СБ	Сборочный чертёж		* А2; А3
				<u>Сборочные единицы</u>		
ЯЧ	1		1286. 04. 01. 000	Корпус	1	
ЯЧ	2		1286. 04. 02. 000	Поплавок	1	
				<u>Детали</u>		
ЯЧ	4		1286. 04. 00 001	Втулка	1	
ЯЧ	5		1286. 04. 00. 002	Втулка	1	
ЯЧ	6		1286. 04. 00 003	Седло	1	
ЯЧ	7		1286. 04 00 004	Серьга	1	
ЯЧ	8		1286. 04. 00. 005	Шток	1	
ЯЧ	9		1286. 04. 00 006	Тяга	1	
ЯЧ	10		1286. 04 00 007	Тяга	1	
ЯЧ	11		1286. 04. 00. 008	Тяга	1	
ЯЧ	12		1286. 04 00. 009	Бобышка	1	
ЯЧ	13		1286. 04. 00. 010	Шайба	1	
ЯЧ	14		1286. 04. 00 011	Шайба	1	
ЯЧ	15		1286. 04. 00 012	Прокладка	2	
ЯЧ	16		1286. 04 00 012-01	Прокладка	1	
ЯЧ	17		1286. 04. 00 013	Отражатель	1	

Изм	Лист	№ докум	Подп	Дата	1286 04 00 000		
РязРяБ	Окунецкая	Шифрина	Ильин		Лит	Лист	Листов
Пров	Шифрина	Ильин				1	2
И контр	Хромихина	Шифрина	Ильин	11.85	ЦНИИЭП ИМЖ ОБОРУДОВАНИЯ		
Чтв	Шифрина	Ильин			Формат ЯЧ		

Формат	Зона	Поз	Обозначение	Наименование	кол.	Примечание
				<u>Стандартные изделия</u>		
		20		Болт М10-6гх14,58 ГОСТ 7198-70	1	
		21		Винт М4-6гх8 58 ГОСТ 1477-84	1	
		22		Гайка М8-6Н 5 ГОСТ 5915-70	4	
		23		Защелка 3x8.00 ГОСТ 10299-80	2	
		24		Манжета I-050-3 ГОСТ 6678-72	1	
		25		Ось 6 - 8 812x25 ГОСТ 9650-80	5	
		26		Шайба 8.01 ГОСТ 11371-78	7	
		27		Шплинт 2x12.001 ГОСТ 397-79	5	

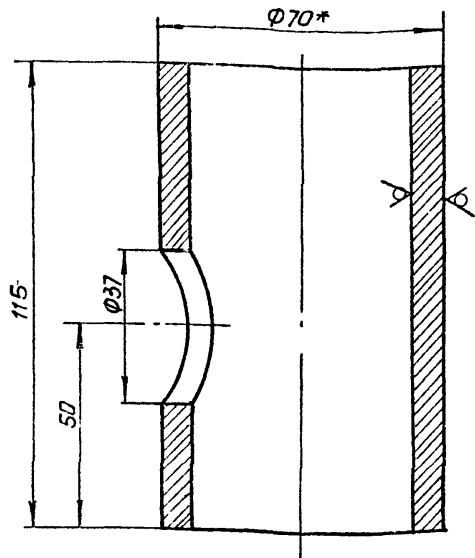
Изм	Лист	№ докум	Подп	Дата	1286. 04. 00 000		
РязРяБ	Окунецкая	Шифрина	Ильин		Лит	Лист	Листов
Пров	Шифрина	Ильин					
И контр	Хромихина	Шифрина	Ильин	11.85	ЦНИИЭП ИМЖ ОБОРУДОВАНИЯ		
Чтв	Шифрина	Ильин			Формат ЯЧ		

Формат	Зона	Поз	Обозначение	Наименование	кол.	Примечание
				<u>Документация</u>		
ЯЧ			1286 04 01 000 СБ	Сборочный чертёж		
				<u>Детали</u>		
ЯЧ	1		1286. 04 01 001	Ушка	1	
ЯЧ	2		1286 04 01 002	Ушка	1	
ЯЧ	3		1286 04 01 003	Стакан	1	
ЯЧ	4		1286 04 01 004	Патрубок	1	
				<u>стандартные изделия</u>		
		5		фланец 1-40-6 ГОСТ 12820-80	1	1,2

Изм	Лист	№ докум	Подп	Дата	1286. 04 01 000		
РязРяБ	Окунецкая	Шифрина	Ильин		Лит	Лист	Листов
Пров	Шифрина	Ильин					
И контр	Хромихина	Шифрина	Ильин	11.85	ЦНИИЭП ИМЖ ОБОРУДОВАНИЯ		
Чтв	Шифрина	Ильин			Формат ЯЧ		

Формат	Зона	Поз	Обозначение	Наименование	кол.	Примечание
				<u>Документация</u>		
ЯЧ			1286. 04 02 000 СБ	Сборочный чертёж		
				<u>Детали</u>		
ЯЧ	1		1286 04. 00 012 - 02	Прокладка	1	
ЯЧ	2		1286. 04. 02 001	Крышка	1	
ЯЧ	3		1286. 04. 02. 002	Бобышка	1	
ЯЧ	4		1286 04 02 003	Муфта	1	
ЯЧ	5		1286 04 02 004	Пробка	1	
ЯЧ	6		1286 04 02 006	Рукоятка	1	
				Полоса 6x20-6 ГОСТ 103-76 Ст 3 ГОСТ 535-79		
				L = 118 h 14	1	0,17кг
ЯЧ	7		1286 04 02 007	Обечайка		
				Лист 6-1 ГОСТ 19903-74 Ст 3 ГОСТ 16523-70		
				108 h 14 x 6 15 h 14	1	0,52кг
ЯЧ	8		1286 04 02 008	Дно		
				Лист 6-1 ГОСТ 19903-74 Ст 3 ГОСТ 16523-70		
				Ф 200 h 14	1	0,25кг

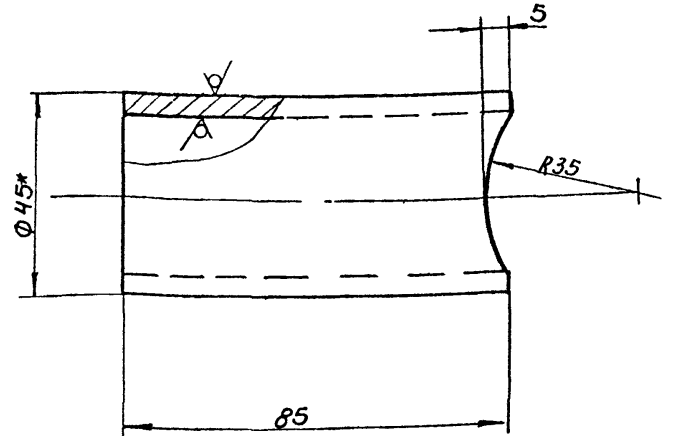
Изм	Лист	№ докум	Подп	Дата	1286 04 02. 000		
РязРяБ	Окунецкая	Шифрина	Ильин		Лит	Лист	Листов
Пров	Шифрина	Ильин					
И контр	Хромихина	Шифрина	Ильин	11.85	ЦНИИЭП ИМЖ ОБОРУДОВАНИЯ		
Чтв	Шифрина	Ильин			Формат ЯЧ		



- 1. * Размер для справок.
- 2. Предельные отклонения размеров: $h14, h, 14, \pm \frac{IT14}{2}$

1286.04.01.003				Лист	Масса	Масштаб
Стакан					1,1	1:1
Изм	Лист	№ докум	Подп	Дата		
Р.З.Р.А.В.	Окунецкая	Окунецкая				
Пров.	Шифрина	Шифрина				
Т.Контр.						
И.Контр.	Хромихина	Михайлов	11.85	Труба	70x7 ГОСТ 8732-78	ЦНИИЭП инж. оборудования
Утв.	Шифрина	Шифрина			д ГОСТ 8731-74	

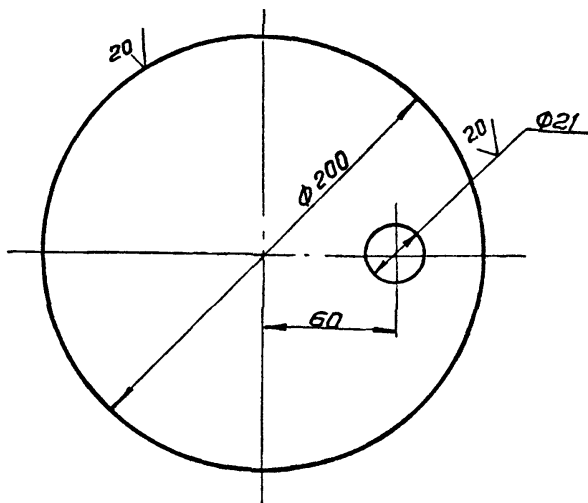
ФОРМАТ А4



- 1.* Размер для справок
- 2. Предельные отклонения размеров: $h14, \pm \frac{IT14}{2}$

1286.04.01.004				Лист	Масса	Масштаб
Патрубок					0,35	1:1
Изм	Лист	№ докум	Подп	Дата		
Р.З.Р.А.В.	Окунецкая	Окунецкая				
Пров.	Шифрина	Шифрина				
Т.Контр.						
И.Контр.	Хромихина	Михайлов	11.85	Труба	45x4 ГОСТ 8732-78	ЦНИИЭП инж. оборудования
Утв.	Шифрина	Шифрина			д ГОСТ 8731-74	

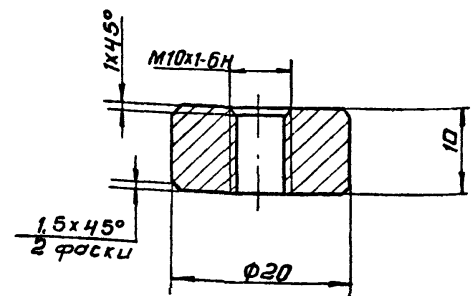
ФОРМАТ А4



- Предельные отклонения размеров: $h14, h, 14, \pm \frac{IT14}{2}$

1286.04.02.001				Лист	Масса	Масштаб
Крышка					0,25	1:2
Изм	Лист	№ докум	Подп	Дата		
Р.З.Р.А.В.	Окунецкая	Окунецкая				
Пров.	Шифрина	Шифрина				
Т.Контр.						
И.Контр.	Хромихина	Михайлов	11.85	Лист	Б-1 ГОСТ 19903-74	ЦНИИЭП инж. оборудования
Утв.	Шифрина	Шифрина			СТ 3 ГОСТ 16523-70	

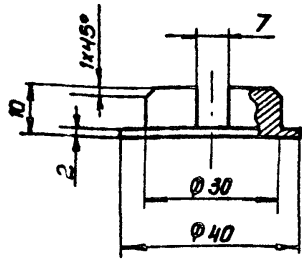
ФОРМАТ А4



- Неуказанные предельные отклонения размеров: $h14, \pm \frac{IT14}{2}$

1286.04.02.003				Лист	Масса	Масштаб
Муфта					0,02	2:1
Изм	Лист	№ докум	Подп	Дата		
Р.З.Р.А.В.	Окунецкая	Окунецкая				
Пров.	Шифрина	Шифрина				
Т.Контр.						
И.Контр.	Хромихина	Михайлов	11.85	Лист	СТ 3 ГОСТ 380-71	ЦНИИЭП инж. оборудования
Утв.	Шифрина	Шифрина				

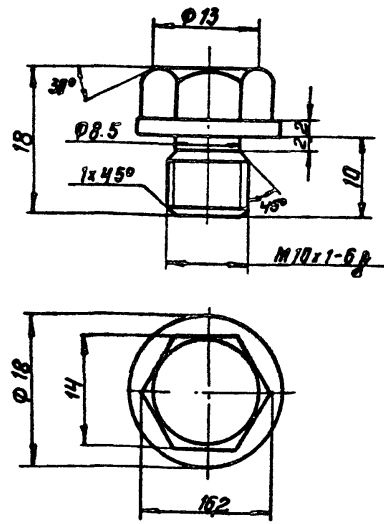
ФОРМАТ А4



Предельные отклонения размеров: h_{14} , h_{14} , $\pm \frac{IT_{14}}{2}$

1286.04.02.002				ЛИСТ	МЯСЯ	МЯСШТАБ
ИМ ЛИСТ	№ ДОКУМ.	ПОДП.	ДАТА	БОБЫШКА		
РАЗРЯБ.	ОКУНЕЦКАЯ	Оку		0.08	1:1	
ПРОВ.	ШИФРИНЯ	Шиф		ЛИСТ	ЛИСТОВ	1
Т. КОНТР.				ЦНИИЭП ИМЖ		
И. КОНТР.	ХРОМИХИНА	М.И.Х.	11.85	СТЗ ГОСТ 380-71		
УТВ.	ШИФРИНЯ	Шиф		ОБОРУДОВАНИЯ		

Формат А4

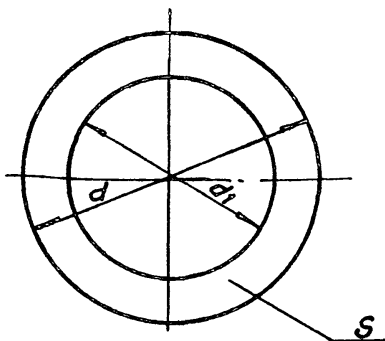


1. Предельные отклонения размеров: h_{14} ; $\pm \frac{IT_{14}}{2}$
2. Покрытие - Ц10 ГОСТ 9.073-77

ИМ ЛИСТ № ДОКУМ. ПОДП. ДАТА

1286.04.02.004				ЛИСТ	МЯСЯ	МЯСШТАБ
ИМ ЛИСТ	№ ДОКУМ.	ПОДП.	ДАТА	ПРОБКА		
РАЗРЯБ.	ОКУНЕЦКАЯ	Оку		0.02	2:1	
ПРОВ.	ШИФРИНЯ	Шиф		ЛИСТ	ЛИСТОВ	1
Т. КОНТР.				ЦНИИЭП ИМЖ		
И. КОНТР.	ХРОМИХИНА	М.И.Х.	11.85	СТЗ ГОСТ 380-71		
УТВ.	ШИФРИНЯ	Шиф		ОБОРУДОВАНИЯ		

Формат А4

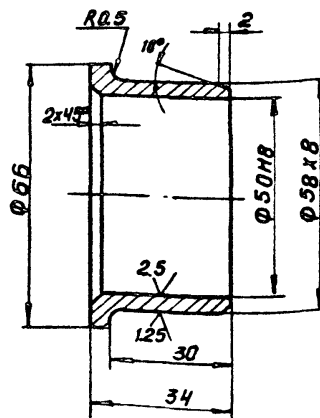


Размеры в мм

Обозначение	d	d1	S	Масса, кг
1286.04.00.012	22	7	3	0.002
-01	66	46	5	0.01
-02	20	10	3	0.005

1286.04.00.012				ЛИСТ	МЯСЯ	МЯСШТАБ
ИМ ЛИСТ	№ ДОКУМ.	ПОДП.	ДАТА	ПРОКЛАДКА		
РАЗРЯБ.	ОКУНЕЦКАЯ	Оку		СМ	ТАБЛ	—
ПРОВ.	ШИФРИНЯ	Шиф		ЛИСТ	ЛИСТОВ	1
Т. КОНТР.				ЦНИИЭП ИМЖ		
И. КОНТР.	ХРОМИХИНА	М.И.Х.		ПЛАСТИНА I ЛИСТ ТМКЦ-С		
УТВ.	ШИФРИНЯ	Шиф		ГОСТ 7338-77		

Формат А4

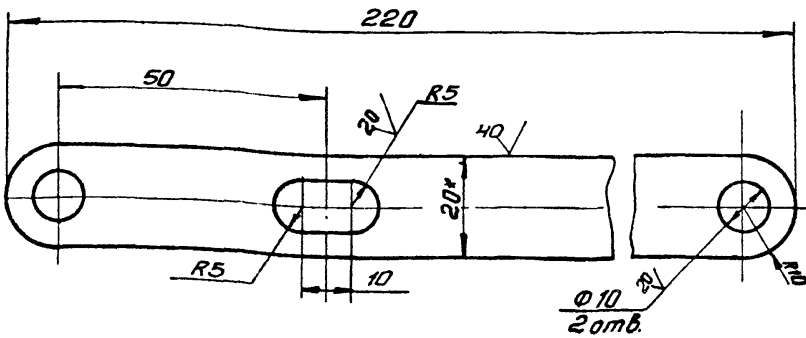


Неуказанные предельные отклонения размеров: h_{14} , $\pm \frac{IT_{14}}{2}$

ИМ ЛИСТ № ДОКУМ. ПОДП. ДАТА

1286.04.00.001				ЛИСТ	МЯСЯ	МЯСШТАБ
ИМ ЛИСТ	№ ДОКУМ.	ПОДП.	ДАТА	ВТУЛКА		
РАЗРЯБ.	ОКУНЕЦКАЯ	Оку		0.18	1:1	
ПРОВ.	ШИФРИНЯ	Шиф		ЛИСТ	ЛИСТОВ	1
Т. КОНТР.				ЦНИИЭП ИМЖ		
И. КОНТР.	ХРОМИХИНА	М.И.Х.		БРЯ9ЖЗЛ ГОСТ 493-79		
УТВ.	ШИФРИНЯ	Шиф		ОБОРУДОВАНИЯ		

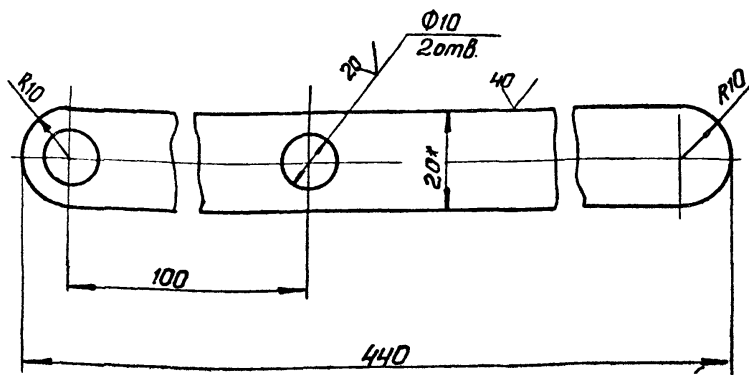
Формат А4



- * - Размер для справок.
- Предельные отклонения размеров:
H14; h14; $\pm \frac{IT14}{2}$

1286.04.00.006				Лит.	Масса	Масштаб
Изм	Лист	№ докум.	Подп.	Дата	Тяга	0,17 1:1
Разр.	Шифр	Шифр	Шифр	Шифр	Лист	Листов 1
Н. контр.	Хромиция	Шифр	Шифр	Шифр	Полоса	5x20-б-гост 103-76 ст 3 гост 535-79
Утв.	Шифр	Шифр	Шифр	Шифр	ЦНИИЭП инж.	оборудования

Формат А4

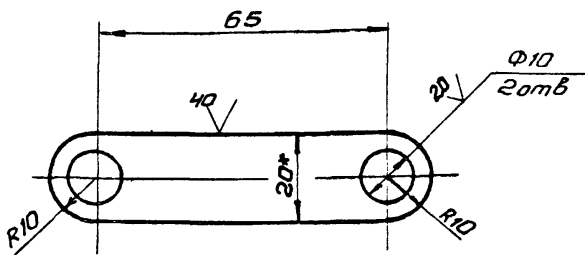


- * - Размер для справок.
- Предельные отклонения размеров:
H14; h14; $\pm \frac{IT14}{2}$

Изм. № подл. Подпись и дата Взам. инв. № докум. Подпись и дата

1286.04.00.007				Лит.	Масса	Масштаб
Изм	Лист	№ докум.	Подп.	Дата	Тяга	0,24 1:1
Разр.	Шифр	Шифр	Шифр	Шифр	Лист	Листов 1
Н. контр.	Хромиция	Шифр	Шифр	Шифр	Полоса	5x20-б-гост 103-76 ст. 3 гост 535-79
Утв.	Шифр	Шифр	Шифр	Шифр	ЦНИИЭП инж.	оборудования

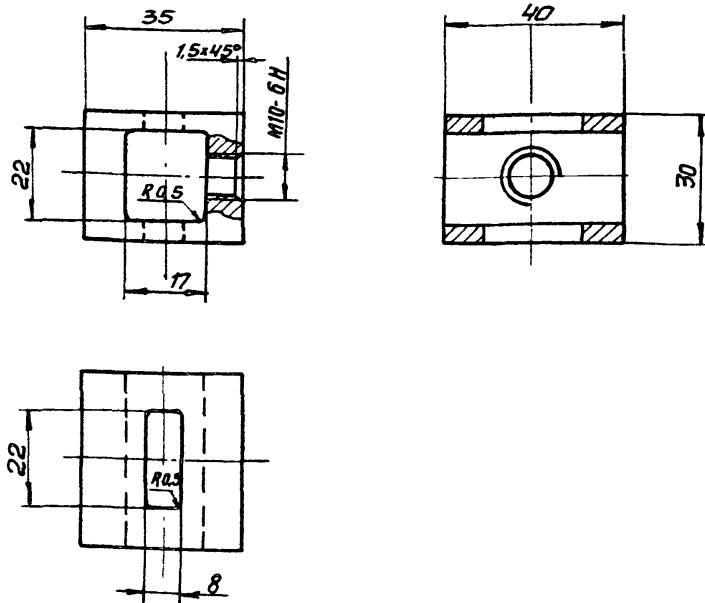
Формат А4



- * - размер для справок.
- Предельные отклонения размеров:
H14; h14 $\pm \frac{IT14}{2}$

1286.04.00.008				Лит.	Масса	Масштаб
Изм	Лист	№ докум.	Подп.	Дата	Тяга	0,07 1:1
Разр.	Шифр	Шифр	Шифр	Шифр	Лист	Листов 1
Н. контр.	Хромиция	Шифр	Шифр	Шифр	Полоса	5x20-б-гост 103-76 ст 3 гост 535-79
Утв.	Шифр	Шифр	Шифр	Шифр	ЦНИИЭП инж.	оборудования

Формат А4



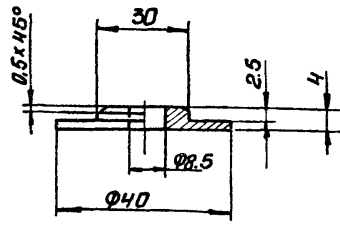
- Неуказанные предельные отклонения размеров: H14; h14; $\pm \frac{IT14}{2}$
- Покрытие - ц10 гост 9.073-77

Изм. № подл. Подпись и дата Взам. инв. № докум. Подпись и дата

1286.04.00.009				Лит.	Масса	Масштаб
Изм	Лист	№ докум.	Подп.	Дата	Бобышка	0,24 1:1
Разр.	Шифр	Шифр	Шифр	Шифр	Лист	Листов 1
Н. контр.	Хромиция	Шифр	Шифр	Шифр	ст 3 гост 380-71	ЦНИИЭП инж.
Утв.	Шифр	Шифр	Шифр	Шифр	оборудования	

1286.04.00.010

20



Предельные отклонения размеров:
H14; h 14, ± $\frac{J14}{2}$

1286.04.00.010

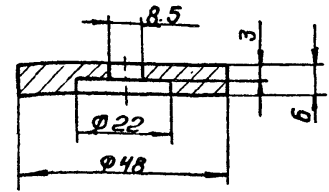
Изм.	Лист	№ докум.	Подп.	Дата	Лист	Масса	Масштаб
Р.З.Р.А.Б.	Окунецкая	Оку				0.025	1:1
П.Р.О.В.	Шифрина	Шиф			Лист		Листов: 1
Т.К.О.Н.Т.Р.					ЦНИИЭП инж. оборудования		
И.К.О.Н.Т.Р.	Хромихина	М.Х.	11.85		Формат А4		
Ч.Т.В.	Шифрина	Шиф					

Шайба

Ст 3 ГОСТ 380-71

1286.04.00.011

20



Предельные отклонения размеров:
H14; h 14, ± $\frac{J14}{2}$

1286.04.00.011

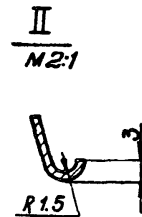
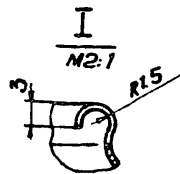
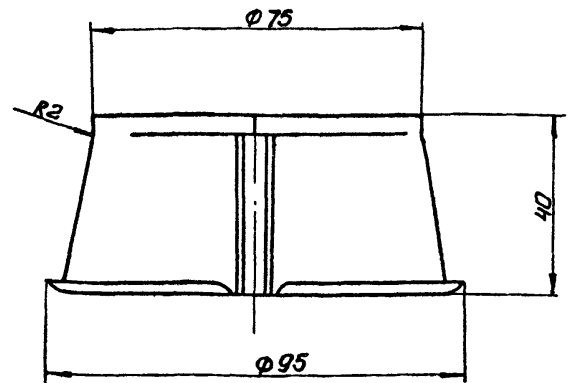
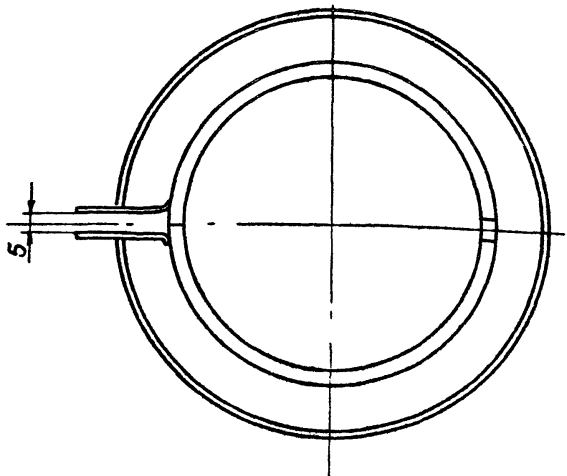
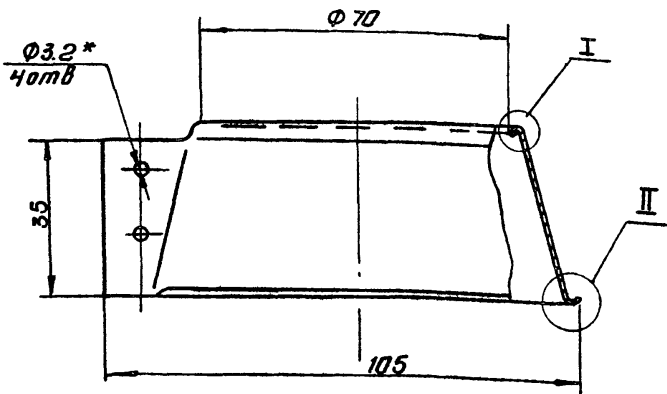
Изм.	Лист	№ докум.	Подп.	Дата	Лист	Масса	Масштаб
Р.З.Р.А.Б.	Окунецкая	Оку				0.07	1:1
П.Р.О.В.	Шифрина	Шиф			Лист		Листов: 1
Т.К.О.Н.Т.Р.					ЦНИИЭП инж. оборудования		
И.К.О.Н.Т.Р.	Хромихина	М.Х.	11.85		Формат А4		
Ч.Т.В.	Шифрина	Шиф					

Шайба

Ст 3 ГОСТ 380-71

1286.04.00.013

А(1)



* сверлить при монтаже.

1286.04.00.013

Изм.	Лист	№ докум.	Подп.	Дата	Лист	Масса	Масштаб
Р.З.Р.А.Б.	Окунецкая	Оку				0.07	1:1
П.Р.О.В.	Шифрина	Шиф			Лист		Листов: 1
Т.К.О.Н.Т.Р.					ЦНИИЭП инж. оборудования		
И.К.О.Н.Т.Р.	Хромихина	М.Х.	11.85		Формат А3		
Ч.Т.В.	Шифрина	Шиф					

Отражатель

ОЦ Б-1 ГОСТ 19904-74
ОН-1 ГОСТ 14918-80

21084-02

63

Формат А3