

ТИПОВАЯ ДОКУМЕНТАЦИЯ НА КОНСТРУКЦИИ,  
ИЗДЕЛИЯ И УЗЛЫ ЗДАНИЙ И СООРУЖЕНИЙ

СЕРИЯ 7.901-5

НЕСТАНДАРТИЗИРОВАННОЕ  
ОБОРУДОВАНИЕ СТАНЦИЙ  
ОЧИСТКИ ПРИРОДНЫХ И СТОЧНЫХ ВОД

ВЫПУСК I

ОБОРУДОВАНИЕ ХЛОРАТОРНЫХ

АЛЬБОМ III

ОБОРУДОВАНИЕ ХЛОРАТОРНЫХ ПРОИЗВОДИТЕЛЬ-  
НОСТЬЮ 25 и 50 кг ТОВАРНОГО ХЛОРА В ЧАС

РАБОЧИЕ ЧЕРТЕЖИ

РАЗРАБОТАНЫ:

ЦНИИЭП ИНЖЕНЕРНОГО ОБОРУДОВАНИЯ

ГЛАВНЫЙ ИНЖЕНЕР ИНСТИТУТА  
*А.Г. Кетаов* А.Г. Кетаов

ГЛАВНЫЙ ИНЖЕНЕР ПРОЕКТА  
*М.З. Рысин* М.З. Рысин

УТВЕРЖДЕНЫ:

Госгражданстроем СССР

Приказ № 39 от 4 февраля 1986 г.

ВВЕДЕНЫ В ДЕЙСТВИЕ ЦНИИЭП  
ИНЖЕНЕРНОГО ОБОРУДОВАНИЯ

Приказ № 10 от 10 февраля 1986 г.

## Содержание альбома

Обозначение	Наименование	Стр.	Обозначение	Наименование	Стр.
	Обложка		856 01 00 001	Обечайка	
	Титульный лист	1	856 01.00 002	Кольца	22
	Содержание альбома Лист 1	2	856 03.00 000СБ	Ручка Сборочный чертёж	
	Содержание альбома Лист 2.	3	856.03.00.000	Ручка. Спецификация	23
	Рекомендации по применению Листы 1,2		856.04.00.000СБ	Крышка Сборочный чертёж	
770.00.00.000СБ	Эжектор. Сборочный чертёж	4	856 04 00 000	Крышка. Спецификация	
770.00.00.000	Эжектор Спецификация	5	856 02 00 001	Кольца	24
770.01.00.000	Диффузор. Спецификация		856.02.00.003	Стержень	
770.02.00.000	Камера смешения		856 03 00 001	Ручка	
	Спецификация.		856.03.00.002	Бабышка	
770.02.01.000	Корпус. Спецификация		857 00 00 000СБ	Грязевик Сборочный чертёж	
770.01.00.000СБ	Диффузор. Сборочный чертёж	6	857 00.00.000	Грязевик. Спецификация	26
770.02.00.000СБ	Камера смешения		857.02.00.000	Корпус Спецификация	
	Сборочный чертёж.		857.03.00.000	Подставка Спецификация	
770.01.00.001	Фланец	7	857.03.00.002	Опора	27
770.02.01.000СБ	Корпус. Сборочный чертёж.		857.01.00.000	Крышка. Спецификация	
770.02.01.002	Труба		857.01.00.000СБ	Крышка. Сборочный чертёж.	
770.01.00.002	Конус	8	1280.00.00.004	Ниппель	28
770.02.01.003	Патрубок		857.01.00.001	Ниппель	
770.02.01.004	Штуцер		857.01.00.002	Гайка	
1280.00.00.002	Пракладка		857.00.00.001	Штуцер	
770.02.00.001	Горловина		857.00.00.002	Пракладка	
770.02.00.002	Сопло	9	857.01.00.003	Фланец	29
770.02.00.003	Втулка		857.01.00.005	Бабышка	
770.00.00.001	Пракладка		857.01.00.006	Патрубок	
772 00.00.000СБ	Испаритель хлора с поверхностью теплообмена 2,8 м <sup>2</sup>	10	1280.00.00.005	Петля	30
	Сборочный чертёж.		857.02.00.000СБ	Корпус. Сборочный чертёж	
	Спецификация.		857.03.00.000СБ	Подставка. Сборочный чертёж	
772.00.00.000	Испаритель хлора с поверхностью теплообмена 2,8 м <sup>2</sup>	11	1280.00.00.000	Компенсатор. Спецификация	31
	Спецификация.		1280.00.00.000СБ	Компенсатор. Сборочный чертёж	
772.01.00.000	Бак. Спецификация		1280.00.00.001	Пракда.	
772.02.00.000	Испаритель. Спецификация		1286.00.00.000СБ	Бак разрыва струи	
772.01.00.001	Корпус			Сборочный чертёж	
772.01.00.000СБ	Бак. Сборочный чертёж	12	1286.00.00.000	Бак разрыва струи Спецификация	32
772.02.00.000СБ	Испаритель. Сборочный чертёж		1286.01.00.000	Крышка Спецификация.	
772.02.00.001	Змеевик		1286.02.00.000	Бак. Спецификация	
772.00.00.001	Пракладка	13	1286.02.00.000СБ	Бак. Сборочный чертёж	33
1280.00.00.001	Гайка		1286.03.00.000СБ	Подставка. Сборочный чертёж	
772.01.01.000СБ	Тройник. Сборочный чертёж		1286.01.00.000СБ	Крышка. Сборочный чертёж	
772.01.01.000	Тройник. Спецификация	14	1286.01.00.001	Ручка.	35
772.02.00.002	Крышка		1286.02.00.006	Корпус	
772.02.00.003	Кронштейн		1286.03.00.000	Подставка. Спецификация	
773.00.00.000СБ	Испаритель хлора с поверхностью теплообмена 5,6 м <sup>2</sup>	15	1286.03.00.001	Связь	36
	Сборочный чертёж		1286.03.00.002	Опора	
	Спецификация		1287.00.00.000СБ	Бак затворный	
773.00.00.000	Испаритель хлора с поверхностью теплообмена 5,6 м <sup>2</sup>	16		Сборочный чертёж	37
	Спецификация		1287.00.00.000	Бак затворный	
773.01.00.000	Бак. Спецификация.			Спецификация	
773.02.00.000	Испаритель. Спецификация		1287.00.00.001	Бак	
773.01.00.001	Корпус		1287.00.00.004	Опора	
773.01.00.000СБ	Бак. Сборочный чертёж	17	1287.00.00.005	Связь	38
773.02.00.000СБ	Испарителя. Сборочный чертёж		1310.00.00.000СБ	Траверса для подъёма контейнера	
773.02.00.001	Змеевик			Сборочный чертёж	
773.02.00.002	Крышка	18	1310.00.00.000	Траверса для подъёма контейнера. Спецификация	39
773.02.00.003	Кронштейн		1310.01.00.000	Рама. Спецификация	
856.00.00.000СБ	Фильтр. Сборочный чертёж		1310.00.00.003	Палец	
856.00.00.000	Фильтр. Спецификация	19	1310.00.00.004	Кольца верхнее	40
856.01.00.000	Корпус. Спецификация		1310.01.00.000СБ	Рама. Сборочный чертёж	
856.01.00.004	Фланец		1310.00.00.001	Поввеска.	
856.02.00.000	Стакан. Спецификация	20	1310.00.00.002	Крюк	41
856.01.00.000СБ	Корпус. Сборочный чертёж		1476.00.00.000СБ	Варота. Сборочный чертёж. Лист 1, лист 2	
856.02.00.000СБ	Стакан. Сборочный чертёж			Варота. Спецификация	
856.04.00.001	Заглушка	22	1476.01.00.000	Окантовка. Спецификация	44
856.00.00.001	Крышка.		1476.01.00.000СБ	Окантовка. Сборочный чертёж	45

Обозначение	Наименование	Стр
1476.01.00.001	Балка	45
1476.01.00.002	Полоса	
1476.02.00.000сб	Рама. Сборочный чертёж	46
1476.02.00.000	Рама. Спецификация	
1476.02.00.001	Полперечина	47
1476.02.00.002	Косынка	
1476.02.00.003	Косынка	
1476.02.00.004	Косынка	48
1476.02.00.013	Полперечина	
1476.02.00.014	Стаяка	
1476.03.00.000сб	Петля. Сборочный чертёж	
1476.03.00.000	Петля. Спецификация	
1476.03.00.001	Петля	
1476.03.00.002	Шайба	
1476.04.00.000сб	Петля. Сборочный чертёж	50
1476.04.00.000	Петля. Спецификация	
1476.04.000.01	Петля	
1476.04.00.002	Бобышка	51
1476.04.00.003	Поплятник	
1476.05.00.000сб	Задвижка. Сборочный чертёж	
1476.05.00.000	Задвижка. Спецификация	52
1476.05.00.001	Задвижка	
1476.05.00.002	Схаба	53
1476.05.00.003	Накладка	
1476.05.00.004	Ушко	
1476.06.00.001	Кронштейн	54
1476.06.00.000сб	Защелка. Сборочный чертёж	
1476.06.00.000	Защелка. Спецификация	
1476.06.00.002	Лопка	
1476.06.00.003	Упор	55
1476.06.00.004	Шпингалет	
1476.00.00.001	Ручка	
1476.00.00.002	Накладка	

Обозначение	Наименование	Стр.
1476.00.00.003	Планка	55
1476.00.00.004	Уплотнение	
1476.00.00.005	Штарка	
1286.04.00.000сб	Клапан. Сборочный чертёж	56
1286.04.00.000	Клапан. Спецификация	
1286.04.00.000сб	Лист 2	57
1286.04.02.000сб	Поплавок. Сборочный чертёж	
1286.04.01.000сб	Карпус. Сборочный чертёж	58
1286.04.01.001	Ушко	
1286.04.01.002	Ушко	
1286.04.00.000	Клапан. Спецификация	59
1286.04.01.000	Лист 1, 2	
1286.04.02.000	Карпус. Спецификация	
1286.04.01.003	Поплавок. Спецификация	60
1286.04.01.004	Стакан	
1286.04.02.001	Патрыбок	
1286.04.02.003	Крышка	
1286.04.02.002	Муфта	61
1286.04.02.004	Бобышка	
1286.04.00.012	Пробка	
1286.04.00.001	Втулка	62
1286.04.00.002	Втулка	
1286.04.00.003	Седло	
1286.04.00.004	Серьга	
1286.04.00.005	Штак	63
1286.04.00.006	Тяга	
1286.04.00.007	Тяга	
1286.04.00.008	Тяга	64
1286.04.00.009	Бобышка	
1286.04.00.010	Шайба	
1286.04.00.011	Шайба	
1286.04.00.013	Отражатель	

Государственный комитет по гражданскому строительству и архитектуре при Госстрое СССР  
ЦНИИЭП инженерного оборудования.

Серия 7.901-5

Выпуск 1

Оборудование хлораторной  
производительностью 25 и 50 кг  
товарного хлора в час.

Рекомендации по применению.

Альбом III

1985

1. В альбоме разработана аппаратура для применения в тиловом проекте 901-7-14, 84 и 901-7-15, 84, хлораторные для обезвреживания питьевых и сточных вод производительностью 25 и 50 кг товарного хлора в час.

2. В альбом включены: эжектор, испарители, грязевик, фильтр, бак разрыва струи, бак затворный, траверса для подвеса контейнера, варага склада. Эжектор производительностью 12,5 кг хлора в час, предназначенный для образования хлорной воды - аппарат, состоящий из сопла, диффузора и карпуса, материал - винипласт.

Испарители с поверхностью теплообмена 28 и 5,6 м<sup>2</sup> предназначены для образования газообразного хлора из жидкого и представляют собой цилиндрические аппараты, внутри которых крепятся змеевики.

В змеевиках проходит хлор, в аппаратах - вода. Грязевик устанавливается для предварительной очистки газообразного хлора от примесей, изготавливается из баллона 50-200 ч гост 949-73. Вместимость - 45 л.

Фильтр-аппарат, изготавливаемый из трубы Ø108x4 внутри которой крепится цилиндр, заполненный минеральной ватой, предназначен для очистки газообразного хлора от примесей.

Бак разрыва струи предназначен для предотвращения попадания технической воды в систему дооснаждения и изготавливается из трубы Ø1020x10 мм, внутри которой устанавливается поплавковый клапан.

Бак затворный вместимостью 0,4 м<sup>3</sup> используется для растворения соды и гипосульфита натрия в воде и изготавливается из трубы Ø1020x8 мм.

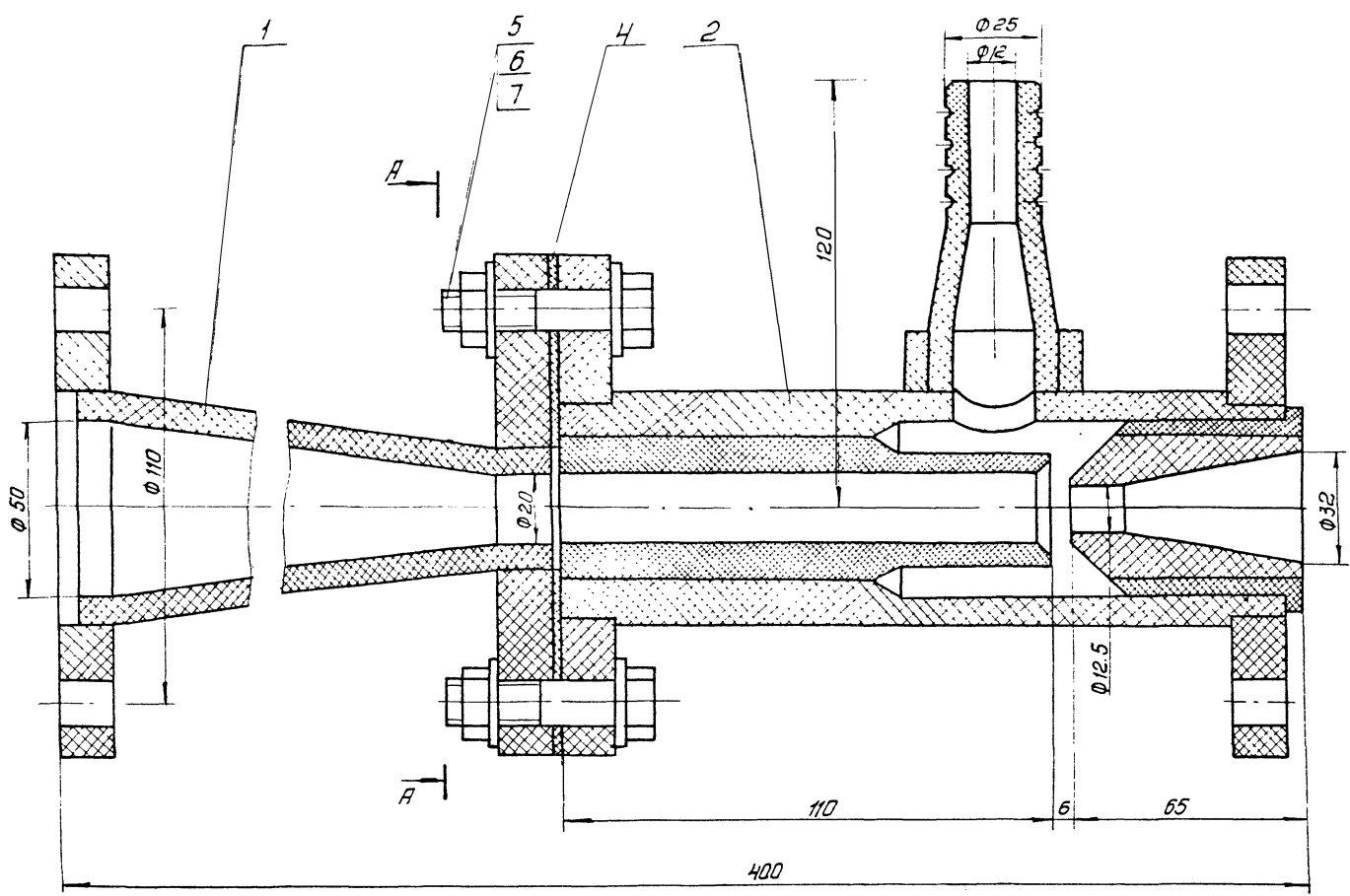
Траверса предназначена для подвеса контейнера с хлором емкостью 0,8 м<sup>3</sup> к грузоподъемному устройству и представляет собой сварную балку, к двум концам которой крепятся цепи с крюками, грузоподъемностью - 2000 кг.

Варага склада хлора - деревянные с металлической рамой, имеют в верхней части отверстие для прохода манорельса с грузоподъемным устройством.

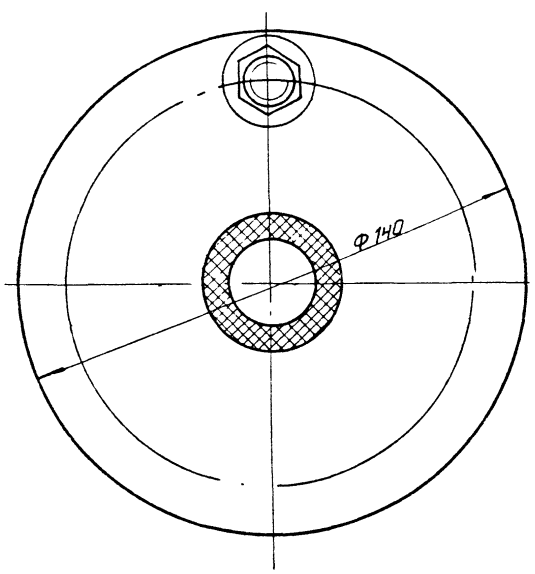
3. Технические требования на изготовление и испытание разработанного оборудования указаны на чертежах.  
4. Основным применяемым материалом указан на чертежах допускается замена материала и сортаментов при условии сохранения прочностных характеристик и коррозионной стойкости изделий.

ИЗМ. № ПОДП. № ДАТА

Серия 7.901-5 Выпуск 1 Альбом III			
ИЗМ. ЛИСТ	№ ДКУМ	ПОДП.	ДАТА
РАЗРАБ.	ШИРЯКИНА	Иван	
ПРОВ.	ГРИГОРЬКИН	Сергей	
Н. КОНТР.	ХРОМИХИНА	Людмила	11.85
УТВ.	СУХАРЕНКО	Сергей	
ОБОРУДОВАНИЕ ХЛОРАТОРНОЙ ПРОИЗВОДИТЕЛЬНОСТЬЮ 25 И 50 КГ ТОВАРНОГО ХЛОРА В ЧАС		ЛИСТ	ЛИСТОВ
РЕКОМЕНДАЦИИ ПО ПРИМЕНЕНИЮ		2	2
		ЦНИИЭП инж. оборудования	



А-А



*Техническая характеристика.*

1. Производительность по хлору, кг/ч - 12.5
2. Расход рабочей воды м<sup>3</sup>/ч - 8.0
3. Давление рабочей воды перед соплом (абс.) МПа - 0.5
4. Давление эжектируемого хлора-газа (абс.), МПа - 0.02
5. Давление хлорной воды при выходе из диффузора (абс.), МПа - 0.15

*Технические требования.*

1. Размеры для справок.
2. Испытать на герметичность наливом воды давлением до 0,5 МПа.

				770.00.00000.06		
ИЗМ	ЛИСТ	ПРОЕКТОР	ПОДП	ДАТА	ЭЖЕКТОР	
РАЗР	В	ОКУНЕЦКАЯ	О.М.		СБОРОЧНЫЙ ЧЕРТЕЖ	
ПРОВ	ШИФРИН				ЛИСТ	ЛИСТОВ
Т.КОНТР					27	1:1
Г.КО					ЦНИИЭП ИМЖ	
И.КОНТР	ХРОМИХИ	О.М.	И.К.		ОБОРУДОВАНИЯ	
Ч.Т.В	ШИФРИН	И.К.				

ФОРМАТ	ЗОНА	ПОЗ	ОБОЗНАЧЕНИЕ	НАИМЕНОВАНИЕ	КОЛ.	ПРИМЕЧ.
				<u>Документация</u>		
A2			770.00.00.000 СБ	СБОРОЧНЫЙ ЧЕРТЕЖ		
				<u>СБОРОЧНЫЕ ЕДИНИЦЫ</u>		
A4	1		770.01.00.000	ДИФФУЗОР	1	
A4	2		770.02.00.000	КАМЕРА СМЕШЕНИЯ	1	
				<u>ДЕТАЛИ</u>		
A4	4		770.00.00.004	ПРОКЛАДКА	1	
				<u>СТАНДАРТНЫЕ ИЗДЕЛИЯ</u>		
	5			БОЛТ М 12-6g x 50,58 ГОСТ 7798-70	4	
	6			ГАЙКА М 12-6H.5 ГОСТ 5945-70	4	
	7			ШАЙБА 12,01 ГОСТ 41374-78	8	

ИЗМ. ЛИСТ	№ ДОКУМ.	ПОДП.	ДАТА	770.00.00.000
РАЗРАБ.	ОКУНЕЦКАЯ	<i>Окунецкая</i>		
ПРОВ.	ШИФРИНА	<i>Шифрина</i>		
И. КОНТР.	ХРОМИХИНА	<i>Хромихина</i>	11 85	
УТВ.	ШИФРИНА	<i>Шифрина</i>		

ЭЖЕКТОР

ЛИТ	ЛИСТ	ЛИСТОВ
	1	

ЦНИИЭП  
ИНЖЕНЕРНОГО ОБОРУДОВАНИЯ  
Г. МОСКВА  
ФОРМАТ А4

ФОРМАТ	ЗОНА	ПОЗ	ОБОЗНАЧЕНИЕ	НАИМЕНОВАНИЕ	КОЛ.	ПРИМЕЧАНИЕ
				<u>Документация</u>		
A3			770.01.00.000 СБ	СБОРОЧНЫЙ ЧЕРТЕЖ		
				<u>ДЕТАЛИ</u>		
A4	1		770.01.00.001	ФЛАНЕЦ	2	1 шт.
A4	2		770.01.00.001-01	ФЛАНЕЦ	1	
A4	3		770.01.00.002	КОНУС	1	

ИЗМ. ЛИСТ	№ ДОКУМ.	ПОДП.	ДАТА	770.01.00.000
РАЗРАБ.	ОКУНЕЦКАЯ	<i>Окунецкая</i>		
ПРОВ.	ШИФРИНА	<i>Шифрина</i>		
И. КОНТР.	ХРОМИХИНА	<i>Хромихина</i>	11 85	
УТВ.	ШИФРИНА	<i>Шифрина</i>		

ДИФФУЗОР

ЛИТ	ЛИСТ	ЛИСТОВ
	1	

ЦНИИЭП  
ИНЖЕНЕРНОГО ОБОРУДОВАНИЯ  
Г. МОСКВА  
ФОРМАТ А4

ФОРМАТ	ЗОНА	ПОЗ	ОБОЗНАЧЕНИЕ	НАИМЕНОВАНИЕ	КОЛ.	ПРИМЕЧ.
				<u>Документация</u>		
A3			770.02.00.000 СБ	СБОРОЧНЫЙ ЧЕРТЕЖ		
				<u>СБОРОЧНЫЕ ЕДИНИЦЫ</u>		
A4	1		770.02.01.000	КОРПУС	1	
				<u>ДЕТАЛИ</u>		
A4	3		770.02.00.001	ГОРЛОВИНА	1	
A4	4		770.02.00.002	СОПЛО	1	
A4	5		770.02.00.003	ВТУЛКА	1	

ИЗМ. ЛИСТ	№ ДОКУМ.	ПОДП.	ДАТА	770.02.00.000
РАЗРАБ.	ОКУНЕЦКАЯ	<i>Окунецкая</i>		
ПРОВ.	ШИФРИНА	<i>Шифрина</i>		
И. КОНТР.	ХРОМИХИНА	<i>Хромихина</i>	11 85	
УТВ.	ШИФРИНА	<i>Шифрина</i>		

КАМЕРА СМЕШЕНИЯ

ЛИТ	ЛИСТ	ЛИСТОВ
	1	

ЦНИИЭП  
ИНЖЕНЕРНОГО ОБОРУДОВАНИЯ  
Г. МОСКВА  
ФОРМАТ А4

ФОРМАТ	ЗОНА	ПОЗ	ОБОЗНАЧЕНИЕ	НАИМЕНОВАНИЕ	КОЛ.	ПРИМЕЧАНИЕ
				<u>Документация</u>		
A3			770.02.01.000 СБ	СБОРОЧНЫЙ ЧЕРТЕЖ		
				<u>ДЕТАЛИ</u>		
A4	1		770.01.00.001-02	ФЛАНЕЦ	3	1 шт.
A4	2		770.02.01.002	ТРУБА	1	
A4	3		770.02.01.003	ПАТРУБОК	1	
A4	4		770.02.01.004	ШТУЦЕР	1	

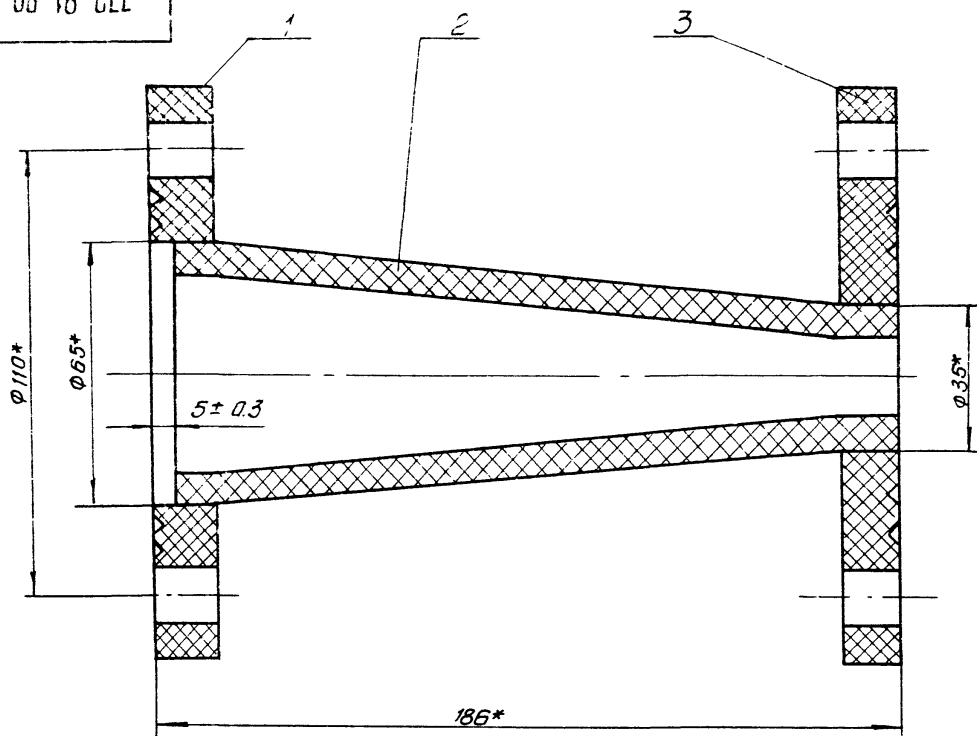
ИЗМ. ЛИСТ	№ ДОКУМ.	ПОДП.	ДАТА	770.02.01.000
РАЗРАБ.	ОКУНЕЦКАЯ	<i>Окунецкая</i>		
ПРОВ.	ШИФРИНА	<i>Шифрина</i>		
И. КОНТР.	ХРОМИХИНА	<i>Хромихина</i>	11 85	
УТВ.	ШИФРИНА	<i>Шифрина</i>		

КОРПУС

ЛИТ	ЛИСТ	ЛИСТОВ
	1	

ЦНИИЭП  
ИНЖЕНЕРНОГО ОБОРУДОВАНИЯ  
Г. МОСКВА  
ФОРМАТ А4

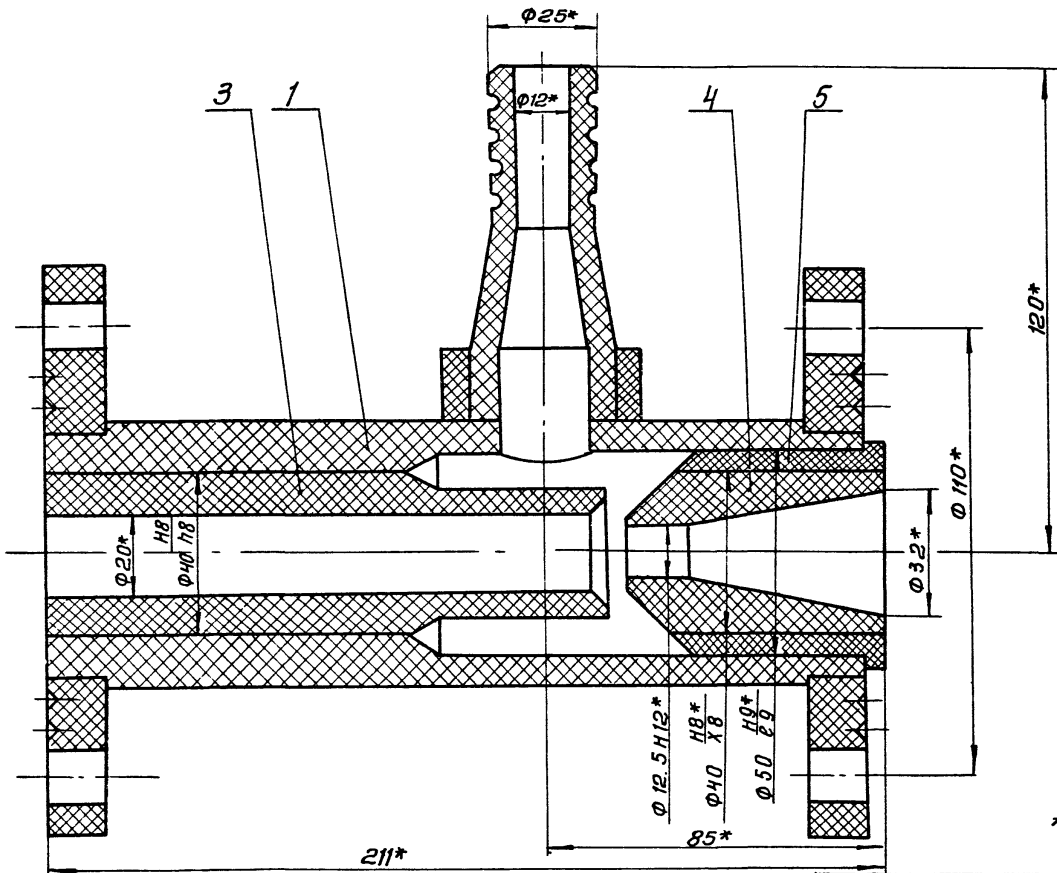
ИЗМ. № ПОДА. ПОДПИСЬ И ДАТА ВЗЯТ. ИЛИ № ИЛИ № ДУВА. ПОДПИСЬ И ДАТА



1. Сварка нагретым газом с присадочным прутком.  
 2\*. Размеры для справок.

				770.01.00.000.05			
Изм	Лист	№ докум.	Подп.	Дата	Диффузор	Лит.	Масштаб
					Сборочный чертёж		0.7 1:1
РАЗРЯБ.	ОКЧЕНЦКАЯ					Лист:	Листов: 1
ПРОВ.	ШИФРИНА					ЦНИИЭП инж. оборудования	
Т. КОНТР.							
И. КОНТР.	ХРОМИКИНА			11.85			
ЧТВ.	ШИФРИНА						

Копировал: Антипова Формат А3

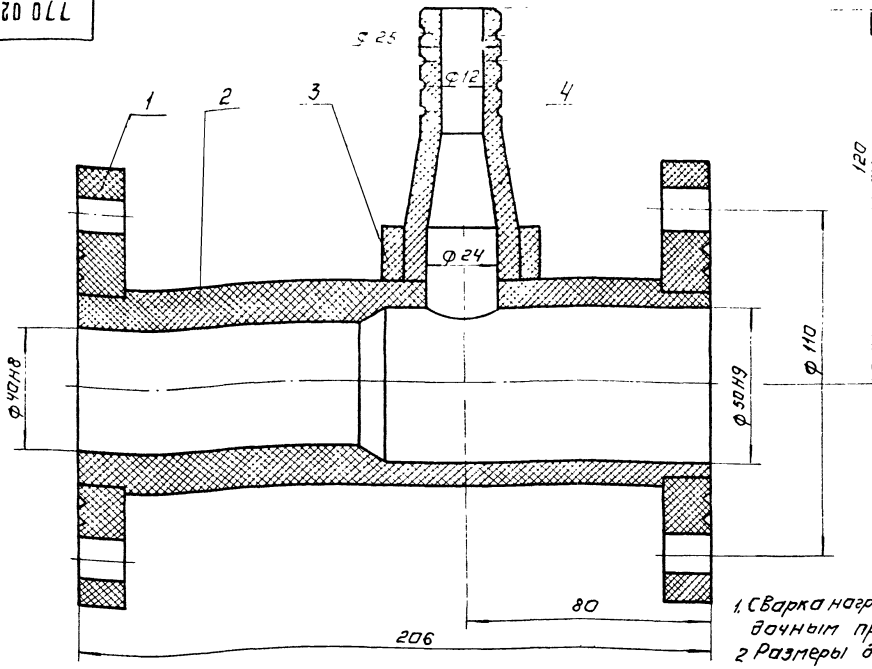


\* Размеры для справок.

				770.02.00.000.06			
Изм	Лист	№ докум.	Подп.	Дата	КАМЕРА СМЕШЕНИЯ	Лит.	Масштаб
					Сборочный чертёж		1.9 1:1
РАЗРЯБ.	ОКЧЕНЦКАЯ					Лист:	Листов: 1
ПРОВ.	ШИФРИНА					ЦНИИЭП инж. оборудования	
Т. КОНТР.							
И. КОНТР.	ХРОМИКИНА			11.85			
ЧТВ.	ШИФРИНА						

Копировал: Антипова 21.02.85 Формат А3

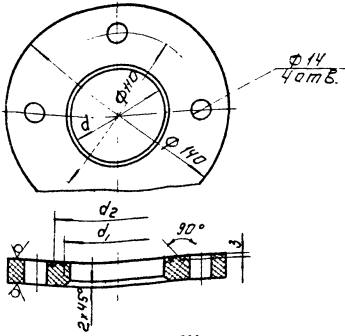
770 02 01 000 65



1. Сварка нагретым газом с присадочным прутом.  
2. Размеры для справок.

				770 02 01 000 65			ЛИТ	МАССА	МАСШТАБ
				КОРПУС					
				БОРОЧНЫЙ ЧЕРТЕЖ.				1.7	1:1
ИЗМ	ЛИСТ	№ ДОКУМЕНТА	ДАТА	РАЗРАБ	ИЗЫСКАТЕЛЬ	ОБЪЕДИН	ЛИСТ: ЛИСТОВ: 1		
ПРОВ	ШИФРНИК	ЛИСТ		И КОМП	ШИФРНИК	ЛИСТ	ЦНИИЭП ИИЖ		
И КОМП	ИЗМЕНЕНИЯ	№	ДАТА	ИЗМ	ИЗМЕНЕНИЯ	№	БОРУДОВАНИЯ		
УТВ	ШИФРНИК	ЛИСТ		УТВ	ШИФРНИК	ЛИСТ	ФОРМАТ А3		

770 01 01 000 04

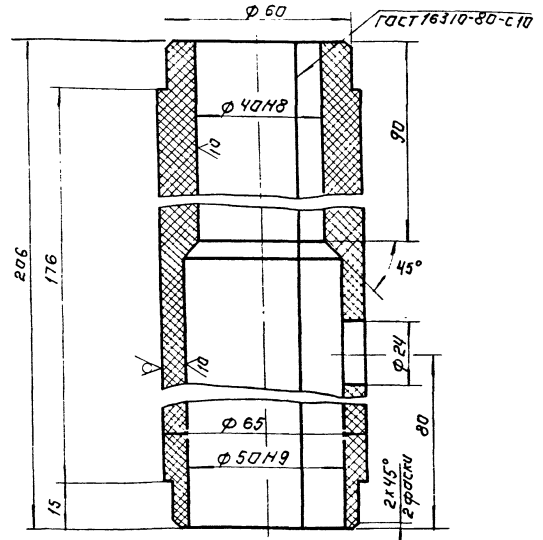


Обозначение	d	d1	d2	Масса кг
770.01.00.001	65Н16	73	87	0.2
-01	65Н16	55	75	0.25
-02	65Н16	70	85	0.15

Неуказанные предельные отклонения размеров:  
H 14, h 14, ± 0.1/2

				770 01 01 000 04			ЛИТ	МАССА	МАСШТАБ
				ФЛАНЕЦ.				1.3	1:1
				ЛИСТЫ ВИНИЛАСТА			ЛИСТ: ЛИСТОВ: 1		
				ВН 15 ГОСТ 9639-71			ЦНИИЭП ИИЖ		
				БОРУДОВАНИЯ			ФОРМАТ А3		

770 02 01 002



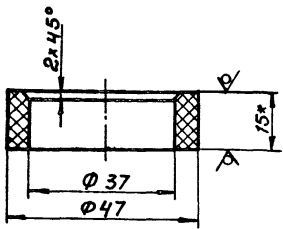
Неуказанные предельные отклонения размеров:  
H 14, h 14, ± 0.1/2

ИЗМ. ЛИСТ. № ДОКУМЕНТА. ДАТА. И КОМП. ШИФРНИК. ЛИСТ.

				770 02 01 002			ЛИТ	МАССА	МАСШТАБ
				ТРУБА				1.3	1:1
				ЛИСТЫ ВИНИЛАСТА			ЛИСТ: ЛИСТОВ: 1		
				ВН 15 ГОСТ 9639-71			ЦНИИЭП ИИЖ		
				БОРУДОВАНИЯ			ФОРМАТ А3		

770.02.01.003

20/ (✓)



1. \* Размер для справок.
2. Предельные отклонения размеров:  $h_{14}$ ,  $h_{14}$

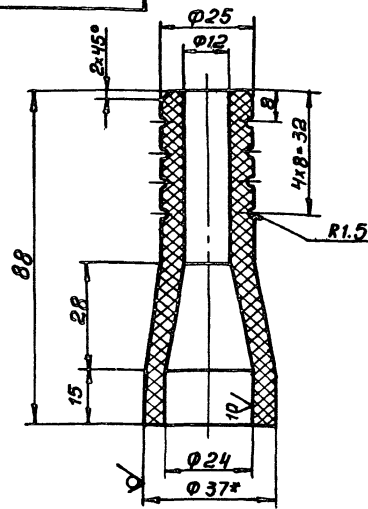
770.02.01.003

Изм	Лист	№ докум	Подп.	Дата	Патрубок	Лист	Масса	Масштаб
РАЗР.	ОКНЕЦКАЯ	ШИФРИН	11.85	0.03		1:1		
ПРОВ.	ШИФРИН	11.85		Листов: 1				
И. КОНТ.	ХРОМИХИНА	ШИФРИН	11.85	Листы винипласта ВМ15 ГОСТ 9639-71	ЦНИИЭП инж. оборудования			

Формат А4

770.02.01.004

20/ (✓)



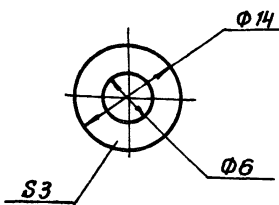
1. \* Размер для справок.
2. Предельные отклонения размеров:  $h_{14}$ ,  $h_{14}$ ,  $\pm \frac{IT_{14}}{2}$

770.02.01.004

Изм	Лист	№ докум	Подп.	Дата	Штуцер	Лист	Масса	Масштаб
РАЗР.	ОКНЕЦКАЯ	ШИФРИН	11.85	0.09		1:1		
ПРОВ.	ШИФРИН	11.85		Листов: 1				
И. КОНТ.	ХРОМИХИНА	ШИФРИН	11.85	Стержень винипластовый ТУ-6-05-1573-71	ЦНИИЭП инж. оборудования			

Формат А4

1280.00.00.002



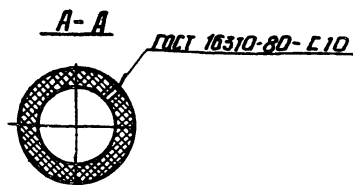
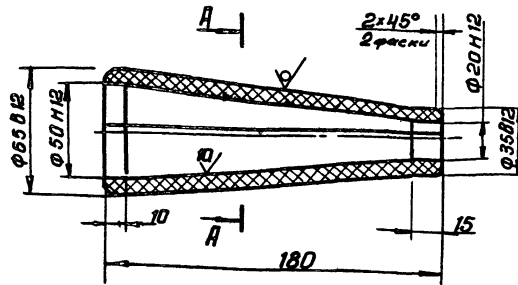
1280.00.00.002

Изм	Лист	№ докум	Подп.	Дата	Прокладка	Лист	Масса	Масштаб
РАЗР.	ОКНЕЦКАЯ	ШИФРИН	11.85	0.001		2:1		
ПРОВ.	ШИФРИН	11.85		Листов: 1				
И. КОНТ.	ХРОМИХИНА	ШИФРИН	11.85	Фторопласт-4 0 ГОСТ 10007-80	ЦНИИЭП инж. оборудования			

Формат А4

770.01.00.002

20/ (✓)



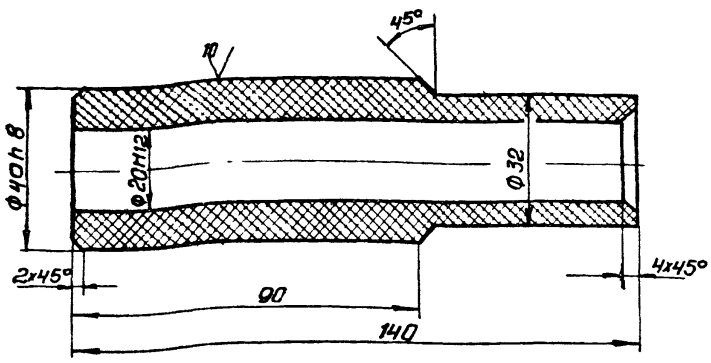
- Неуказанные предельные отклонения размеров:  $h_{14}$ ,  $\pm \frac{IT_{14}}{2}$

770.01.00.002

Изм	Лист	№ докум	Подп.	Дата	Конус	Лист	Масса	Масштаб
РАЗР.	ОКНЕЦКАЯ	ШИФРИН	11.85	0.25		1:2		
ПРОВ.	ШИФРИН	11.85		Листов: 1				
И. КОНТ.	ХРОМИХИНА	ШИФРИН	11.85	Листы винипласта ВМ10 ГОСТ 9639-71	ЦНИИЭП инж. оборудования			

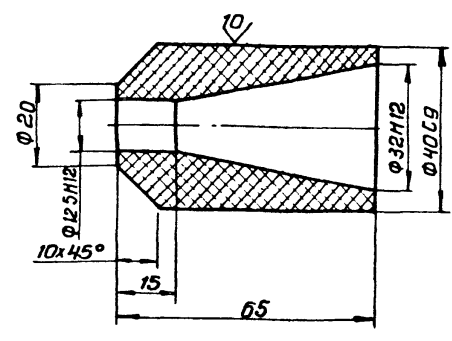
Копирова: Антипова 21084-03 9 Формат А4





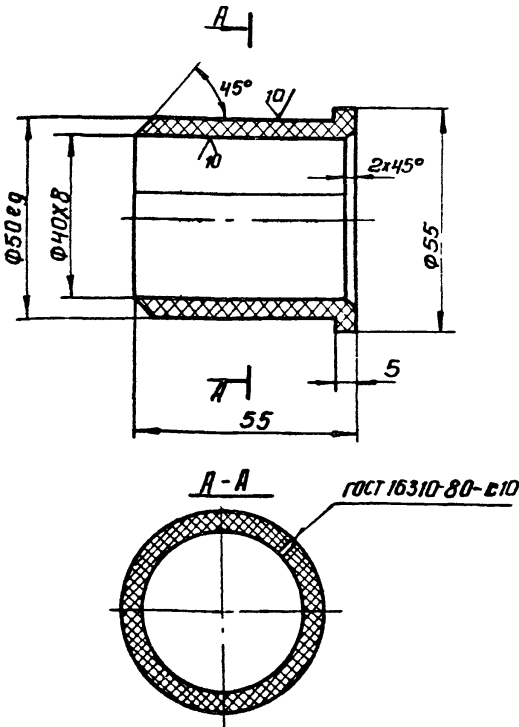
Неуказанные предельные отклонения размеров;  $h 14, \pm \frac{IT14}{2}$

770.02.00.001				ГОРЛОВИНА	Лист	Масса	Масштаб
Изм.	Лист	№ докум.	Подп.	Дата		0.15	1:1
Разраб.	Окунецкая	Шифрина			Лист	Листов 1	
Пров.	Шифрина				ЦНИИЭП инж. оборудования		
Т. контр.					СТЕРЖЕНЬ ВИНИПЛАСТОВЫЙ ТУ-6-05-1573-77		
Н. контр.	Окунецкая	Шифрина			ФОРМАТ А4		
Утв.	Шифрина						



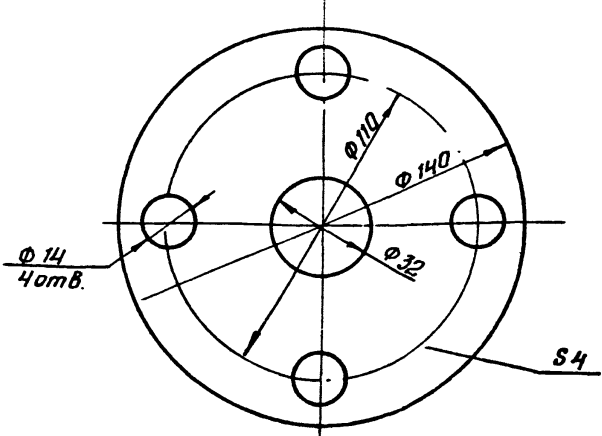
Неуказанные предельные отклонения размеров;  $h 14, \pm \frac{IT14}{2}$

770.02.00.002				СОПЛО	Лист	Масса	Масштаб
Изм.	Лист	№ докум.	Подп.	Дата		0.04	1:1
Разраб.	Окунецкая	Шифрина			Лист	Листов 1	
Пров.	Шифрина				ЦНИИЭП инж. оборудования		
Т. контр.					СТЕРЖЕНЬ ВИНИПЛАСТОВЫЙ ТУ-6-05-1573-77		
Н. контр.	Окунецкая	Шифрина			ФОРМАТ А4		
Утв.	Шифрина						



Неуказанные предельные отклонения размеров;  $h 14, \pm \frac{IT14}{2}$

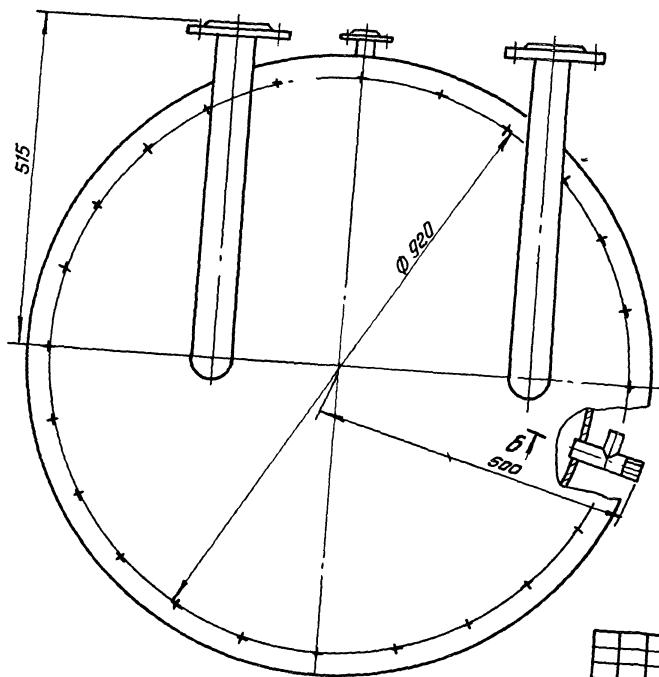
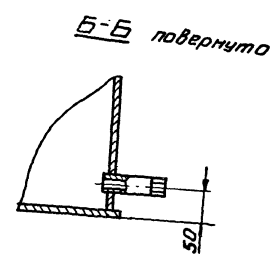
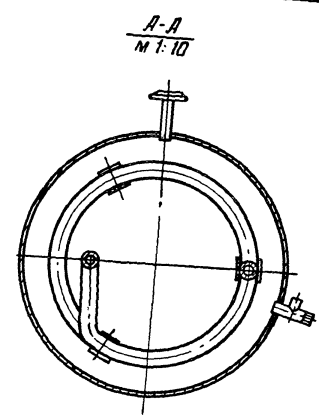
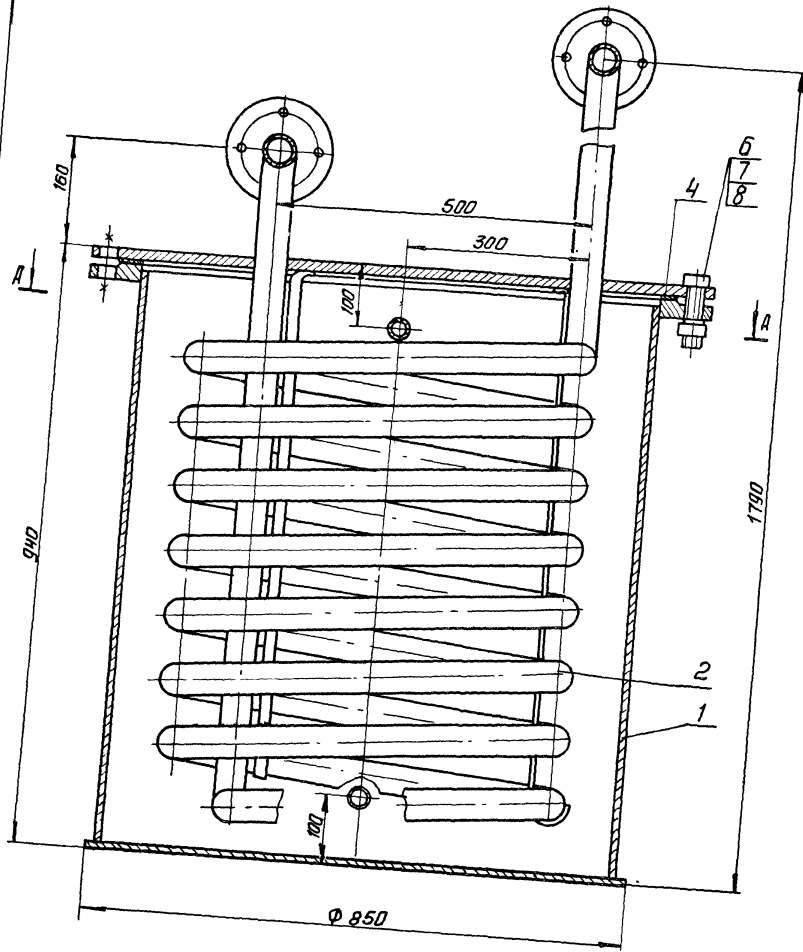
770.02.00.003				ВТУЛКА	Лист	Масса	Масштаб
Изм.	Лист	№ докум.	Подп.	Дата		0.03	1:1
Разраб.	Окунецкая	Шифрина			Лист	Листов 1	
Пров.	Шифрина				ЦНИИЭП инж. оборудования		
Т. контр.					Листы винипласта ВН10 ГОСТ 9639-71		
Н. контр.	Окунецкая	Шифрина			ФОРМАТ А4		
Утв.	Шифрина						



Предельные отклонения размеров;  $h 14, h 14, \pm \frac{IT14}{2}$

770.00.00.001				ПРОКЛАДКА	Лист	Масса	Масштаб
Изм.	Лист	№ докум.	Подп.	Дата		0.02	1:1
Разраб.	Окунецкая	Шифрина			Лист	Листов 1	
Пров.	Шифрина				ЦНИИЭП инж. оборудования		
Т. контр.					Фторопласт -40 ГОСТ 10007-80		
Н. контр.	Окунецкая	Шифрина			ФОРМАТ А4		
Утв.	Шифрина						

772.00.00.000С6



**Техническая характеристика**

1. Вместимость аппарата, м<sup>3</sup> - 0,47
2. Температура воды °С - 8-12
3. Расход воды м<sup>3</sup>/ч - 0,5
4. Средства:
  - в аппарате - вода
  - в эжектире - хлор
5. Давление (рабочее) МПа
  - в аппарате - 0,04
  - в эжектире - 1,6
6. Производительность по хлору кг/ч-до 26

**Технические требования**  
 1. Размеры для справок.  
 2. Покрытие наружных поверхностей - эмаль ХС-710 серая ГОСТ 9355-81 по группе ХС-010 ГОСТ 9355-81.  
 3. Испаритель подвергнуть гидравлическому испытанию согласно «Правил устройства и безопасной эксплуатации сосудов, работающих под давлением» п. 4.7. Госгортехнадзор, 1974.

				772.00.00.000С6			
Исполнитель	№ докум.	Подп.	Дата	ИСПАРИТЕЛЬ ХЛОРА С ПОВЕРХНОСТЬЮ ТЕПЛОЕМКОСТЬЮ 2,6 м <sup>2</sup> СВОРЛОЧНЫЙ ЧЕРТЕЖ	Лист	Масштаб	Масштаб
Р.В.Р.	О.К.И.	В.И.	1974		440	1:5	
Т.Х.И.	Ш.И.	И.И.					
Т.К.И.	Т.Р.Ф.	К.И.					
И.К.И.	Х.И.	И.И.					
У.И.	Ш.И.	И.И.					
Копировано: Антипова				ЦНИИЭП Оборудования			
				21084-03 17 Формат А2			

Формат	Зона	Лист	Обозначение	Наименование	Лист	Замечание
				<u>Документация</u>		
A2			772.00.00.000 СБ	Сборочный чертеж		
				<u>Сборочные единицы</u>		
A4	1		772.01.00.000	Бак	1	
A4	2		772.02.00.000	Испаритель	1	
				<u>Детали</u>		
A4	4		772.00.00.001	Пакладка	1	
				<u>Стандартные изделия</u>		
	6			Болт М27-6г-80 58 Гост 7798-70	24	
	7			Гайка М27-6Н5 Гост 5915-70	24	
	8			Шайба 2701 Гост 11371-78	24	

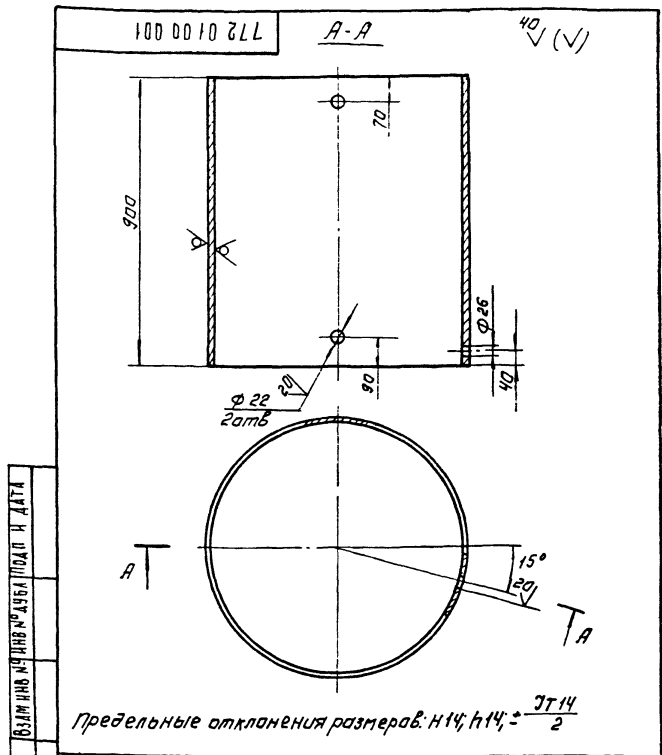
ИЗМ			Лист	№ докум	Подп	Дата	772 00 00 000		
РАЗРАБ	ИНЖЕНЕР	ПРОБ	ШИФР	ИСПАРИТЕЛЬ ХЛОРА С ПОВЕРХНОСТЬЮ ТЕПЛО-ОБМЕНА 28 м <sup>2</sup>	Лист	Лист	Листов	ЦНИИЭП И НЖ ОБОРУДОВАНИЯ ФОРМАТ А4	

Формат	Зона	Лист	Обозначение	Наименование	Лист	Замечание
				<u>Документация</u>		
A3			772.01.00.000 СБ	Сборочный чертеж		
				<u>Сборочные единицы</u>		
A4	1		772.01.01.000	Тройник	1	
				<u>Детали</u>		
A4	2		772.01.00.001	Корпус	1	
A4	3		772.01.00.002	Дна Листы: 10гост18903-74 Ст 3гост19637-79		
				φ 850 х 14	1	44 кг
A4	4		772.01.00.003	Патрубок Труба 15х25 гост 266-78 L=115 х 14	2	
				<u>Стандартные изделия</u>		
	6			Фланец Гост 12820-80 1-15-1	4	2 атм
	7			1-8 00-1	1	

ИЗМ			Лист	№ докум	Подп	Дата	772 01 00 000		
РАЗРАБ	ИНЖЕНЕР	ПРОБ	ШИФР	БАК	Лист	Лист	Листов	ЦНИИЭП И НЖ ОБОРУДОВАНИЯ ФОРМАТ А4	

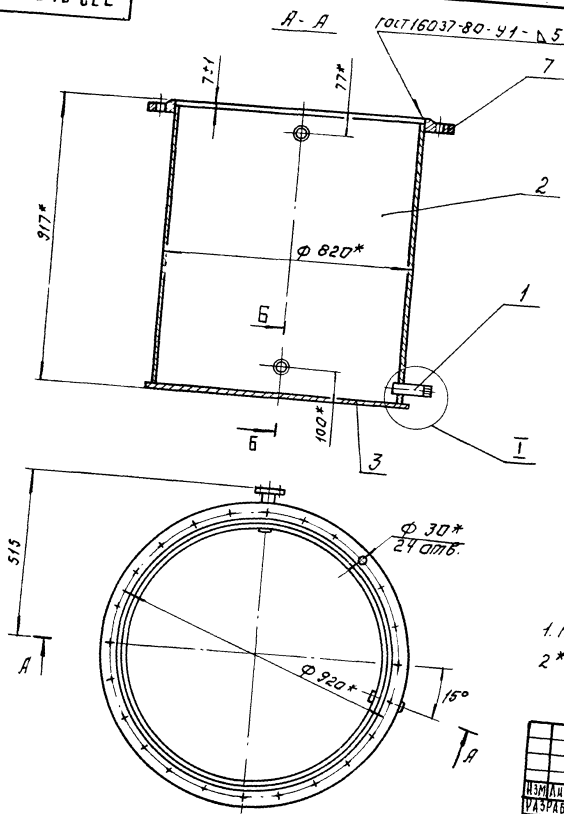
Формат	Зона	Лист	Обозначение	Наименование	Лист	Замечание
				<u>Документация</u>		
A3			772.02.00.000 СБ	Сборочный чертеж		
				<u>Детали</u>		
A3	1		772.02.00.001	Змеевик	1	
A4	2		772.02.00.002	Крышка	1	
A4	3		772.02.00.003	Кранштейн	3	
				<u>Стандартные изделия</u>		
	5			Фланец 1-50-25 Гост 12820-80	4	2 атм

ИЗМ			Лист	№ докум	Подп	Дата	772 02 00 000		
РАЗРАБ	ИНЖЕНЕР	ПРОБ	ШИФР	ИСПАРИТЕЛЬ	Лист	Лист	Листов	ЦНИИЭП И НЖ ОБОРУДОВАНИЯ ФОРМАТ А4	

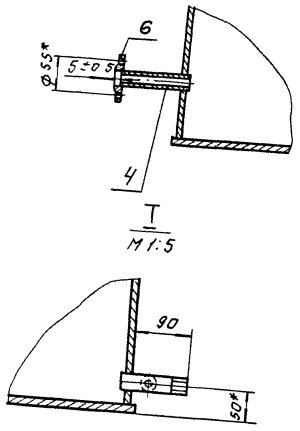


ИЗМ			Лист	№ докум	Подп	Дата	772 01 00 001		
РАЗРАБ	ИНЖЕНЕР	ПРОБ	ШИФР	КОРПУС	Лист	Лист	Листов	ЦНИИЭП И НЖ ОБОРУДОВАНИЯ ФОРМАТ А4	

772 01 00 000 СБ



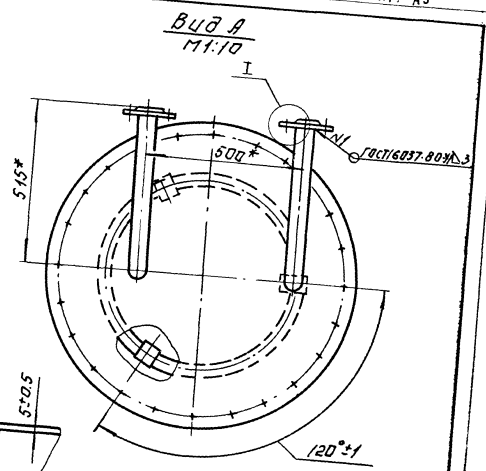
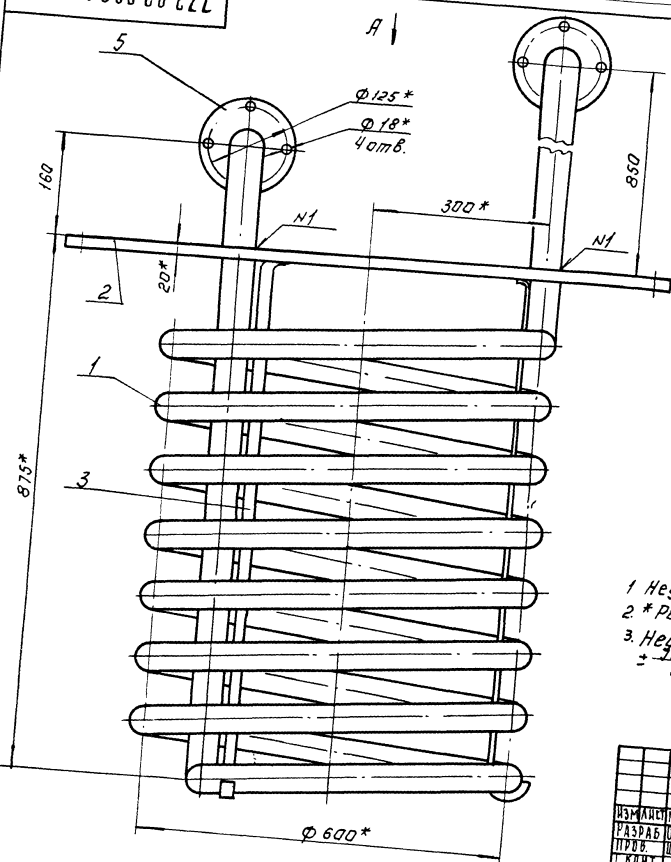
Б-Б  
1:5



1. Неуказанные сварные швы-УЧ-Δ3 по ГОСТ 16037-80  
2\* Размеры для справок.

772 01 00 000 СБ		ЛИСТ	МАССА	МАСШТАБ
БАК		244		1:10
СБОРОЧНЫЙ ЧЕРТЕЖ		ЛИСТОВ 7		
		ЦНИИЭП ИИЖ		
		ОБОРУДОВАНИЯ		
		ФОРМАТ А3		

772 02 00 000 СБ

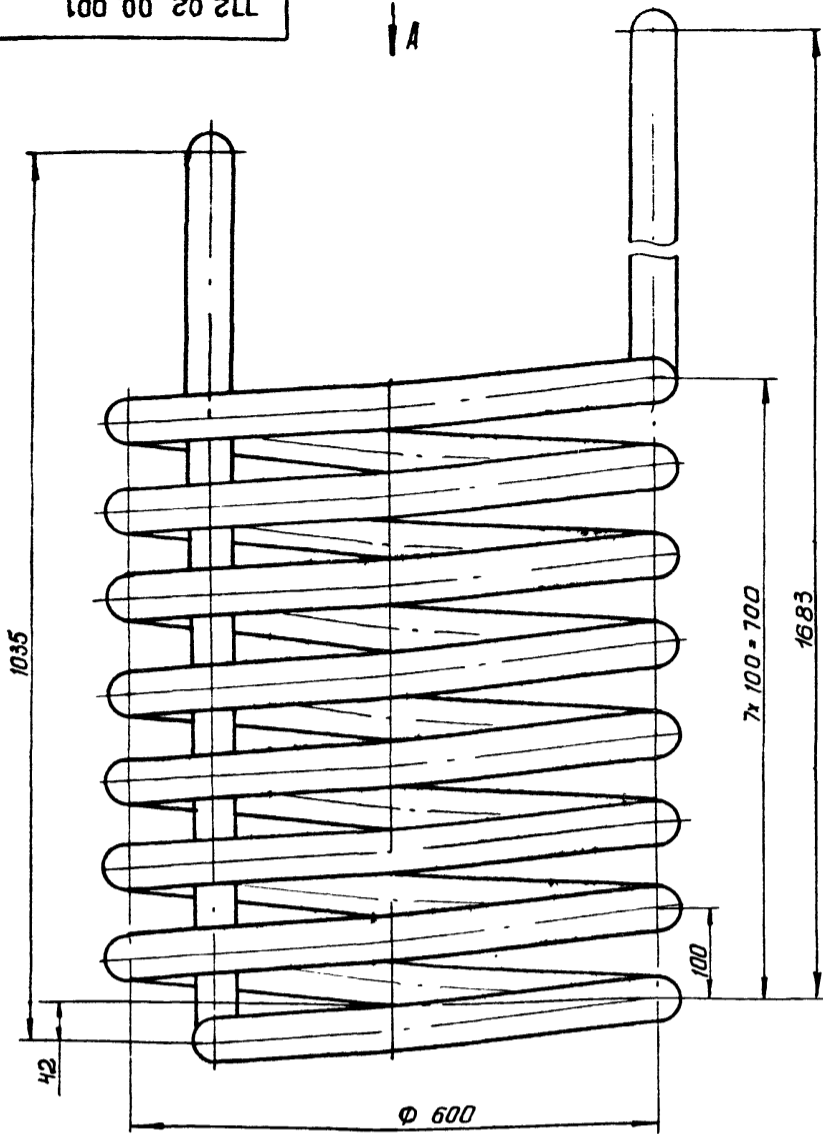


1. Неуказанные сварные швы-Н1-Δ3 по ГОСТ 5264-80  
2\* Размеры для справок.  
3. Неуказанные предельные отклонения размеров:  
± 0.14 / 2

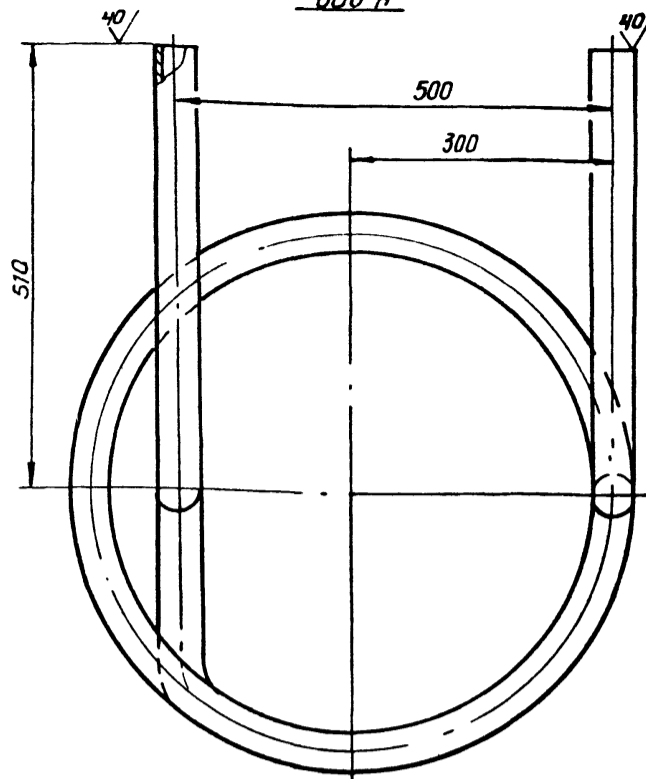
772 02 00 000 СБ		ЛИСТ	МАССА	МАСШТАБ
ИСПАРИТЕЛЬ		185		1:5
СБОРОЧНЫЙ ЧЕРТЕЖ		ЛИСТОВ 1		
		ЦНИИЭП ИИЖ		
		ОБОРУДОВАНИЯ		
		ФОРМАТ А3		

772.02.00.001

↓ A



Вид А

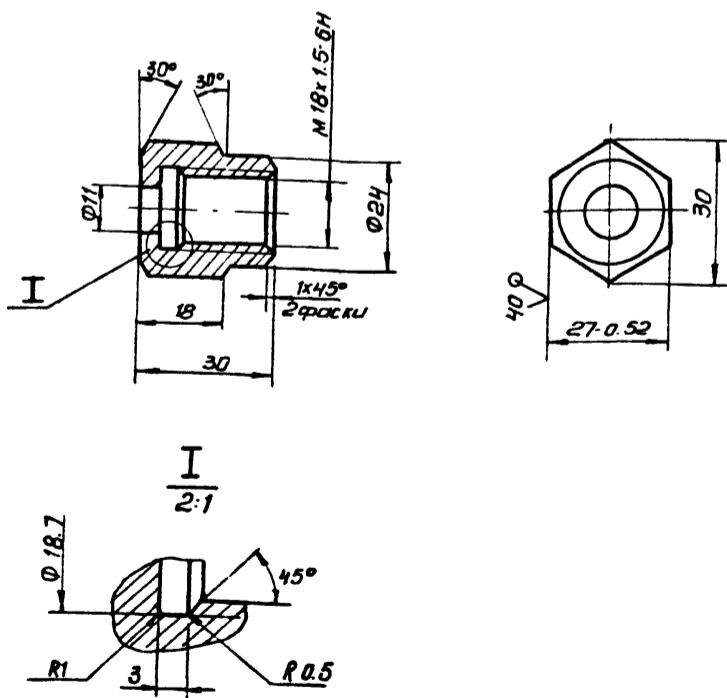


Предельные отклонения размеров: ±  $\frac{IT14}{2}$

772.02.00.001				ЛИТ.	МАССА	МАСШТАБ
ЗМЕЕВИК					60	1:5
ИЗМ.	ЛИСТ	№ ДОКУМ.	ПОДП.	ДАТА	ЛИСТ	ЛИСТОВ
РАЗРАБ		ОКУНЕЦКАЯ	<i>[Signature]</i>			
ПРОВ		ШИФРИНА	<i>[Signature]</i>			
Т. КОНТР.						
И КОНТР		ХРОМИКИНА	<i>[Signature]</i>	11.85	Труба	57х3 ГОСТ 8732-78
УТВ		ШИФРИНА	<i>[Signature]</i>			Д ГОСТ 8731-74
					ЦНИИЭП инж. оборудования	
ФОРМАТ: А3						

1280.00.00.003

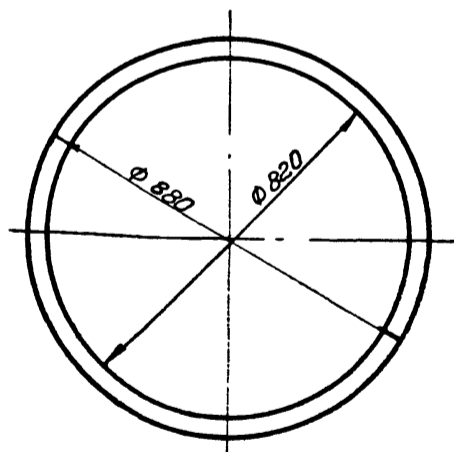
↙ 10



Неуказанные предельные отклонения размеров: H14; h14; ±  $\frac{IT14}{2}$

1280.00.00.003				ЛИТ	МАССА	МАСШТАБ
ГАЙКА					0.07	1:1
ИЗМ.	ЛИСТ	№ ДОКУМ.	ПОДП.	ДАТА	ЛИСТ	ЛИСТОВ
РАЗРАБ		ОКУНЕЦКАЯ	<i>[Signature]</i>			
ПРОВ		ШИФРИНА	<i>[Signature]</i>			
Т. КОНТР.						
И КОНТР		ХРОМИКИНА	<i>[Signature]</i>	11.85	СТ 3	ГОСТ 380-71
УТВ		ШИФРИНА	<i>[Signature]</i>			ЦНИИЭП инж. оборудования
ФОРМАТ А4						

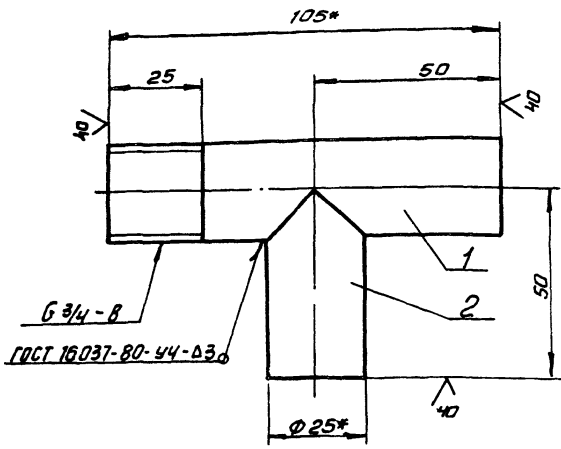
772.00.00.001



772.00.00.001				ЛИТ.	МАССА	МАСШТАБ
ПРОКЛАДКА					0.3	1:10
ИЗМ.	ЛИСТ	№ ДОКУМ.	ПОДП.	ДАТА	ЛИСТ	ЛИСТОВ
РАЗРАБ		ОКУНЕЦКАЯ	<i>[Signature]</i>			
ПРОВ		ШИФРИНА	<i>[Signature]</i>			
Т. КОНТР.						
И КОНТР		ХРОМИКИНА	<i>[Signature]</i>	11.85	ПЛАСТИНА I - ТМКЩ - СЗ	ГОСТ 7338-77
УТВ		ШИФРИНА	<i>[Signature]</i>			ЦНИИЭП инж. оборудования
ФОРМАТ А4						

772.01.01.000.СБ

40 (✓)



- 1. \* Размеры для справок.
- 2. Предельные отклонения размеров  $\pm \frac{IT14}{2}$

772.01.01.000.СБ

Изм.	Лист	№ докум.	Подп.	Дата	Лист	Месяц	Масштаб
						0.17	1:1
РАЗРАБ. ОКУНЕЦКАЯ ПРОВ. ШИФРИНА Т. КОНТР.					Тройник Сборочный чертёж.		
И. КОНТР. ХРОМИХИНА ЧТБ. ШИФРИНА					Лист Листов: 1 ЦНИИЭП инж. Оборудование Формат А4		

Форм. Зона	Лист	Обозначение	Наименование	Лист.	Примечание
Документация					
А4		772.01.01.000.СБ	Сборочный чертёж		
Детали					
Б4	1	772.01.01.001.	Патрубок. Труба 20x2.5 ГОСТ 3262-75 L=105 h 14	1	0.12 кг
Б4	2	772.01.01.002	Патрубок Труба 20x2.5 ГОСТ 3262-75 L=50 h 14	1	0.05 кг

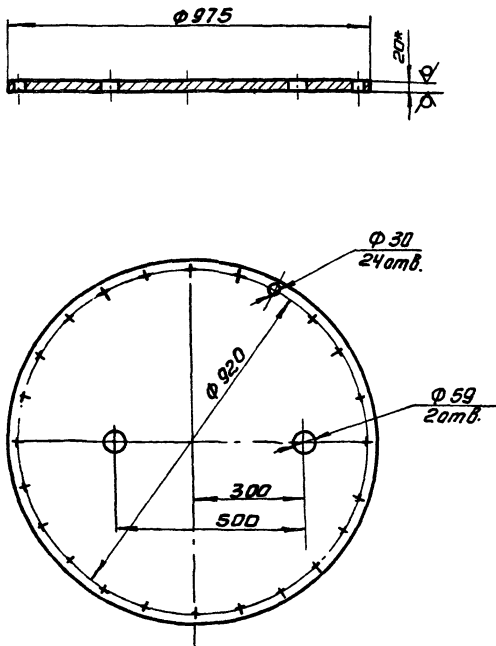
Изм. № Лист № докум. Подп. Дата

772.01.01.000

Изм.	Лист	№ докум.	Подп.	Дата	Лист	Месяц	Масштаб
РАЗРАБ. ОКУНЕЦКАЯ ПРОВ. ШИФРИНА Т. КОНТР.					Тройник		
И. КОНТР. ХРОМИХИНА ЧТБ. ШИФРИНА					Лист Листов: 1 ЦНИИЭП инж. Оборудование Формат А4		

772.02.00.002

20 (✓)



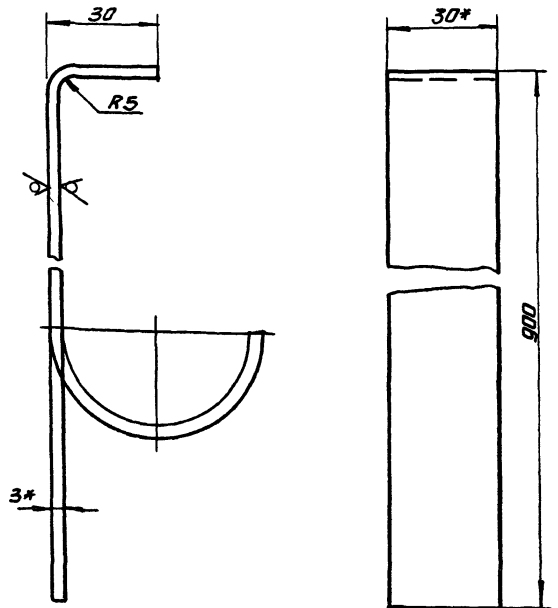
- 1. \* Размер для справок.
- 2. Предельные отклонения размеров: h14, n14,  $\pm \frac{IT14}{2}$

772.02.00.002

Изм.	Лист	№ докум.	Подп.	Дата	Лист	Месяц	Масштаб
						117	1:10
РАЗРАБ. ОКУНЕЦКАЯ ПРОВ. ШИФРИНА Т. КОНТР.					Крышка		
И. КОНТР. ХРОМИХИНА ЧТБ. ШИФРИНА					Лист 5-20 ГОСТ 19003-74 СТ 3 ГОСТ 14637-79 ЦНИИЭП инж. Оборудование Формат А4		

772.02.00.003

40 (✓)

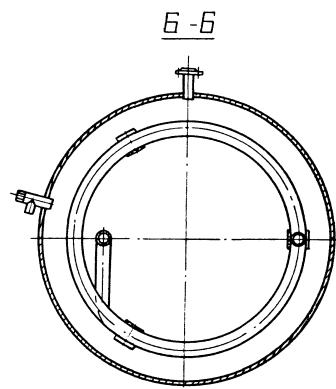
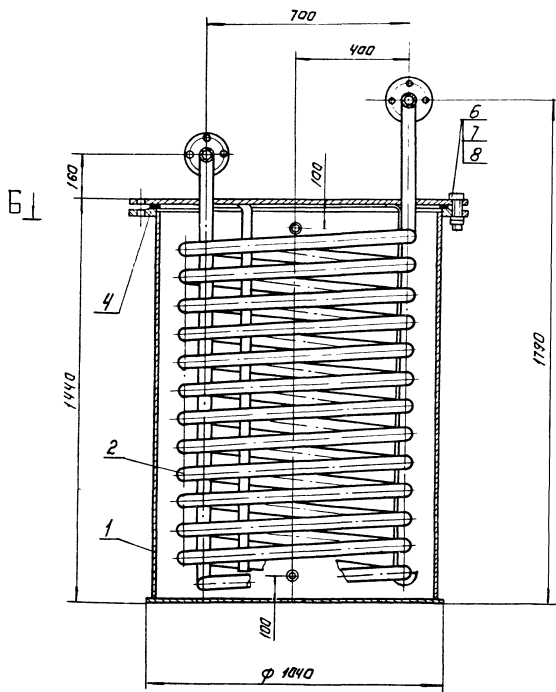


- 1. \* Размеры для справок.
- 2. Гнуть при монтаже по трубе.
- 3. Неуказанные предельные отклонения размеров: h14,  $\pm \frac{IT14}{2}$ .

772.02.00.003

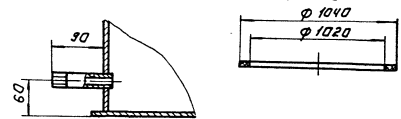
Изм. № Лист № докум. Подп. Дата

Изм.	Лист	№ докум.	Подп.	Дата	Лист	Месяц	Масштаб
						0.7	1:1
РАЗРАБ. ОКУНЕЦКАЯ ПРОВ. ШИФРИНА Т. КОНТР.					Кронштейн		
И. КОНТР. ХРОМИХИНА ЧТБ. ШИФРИНА					Полоса 3x30-Б-ГОСТ 103-76 СТ 3 ГОСТ 535-79 ЦНИИЭП инж. Оборудование Формат А4		



В-В повернуто  
М 1:5

Деталь поз 4  
М 1:20

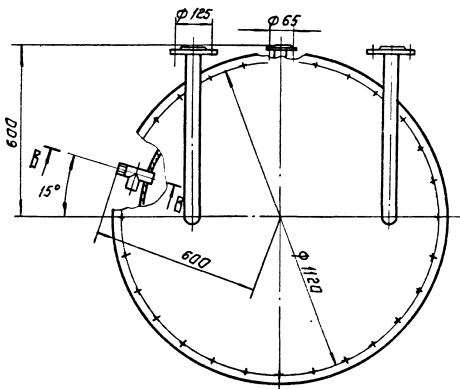


**Техническая характеристика.**

- 1. Вместимость аппарата, м<sup>3</sup> — 1.14
- 2. Температура воды, °C — 8-12
- 3. Расход воды, м<sup>3</sup>/ч — 1.0
- 4. Среды  
  - в аппарате — вода
  - в змеевике — хлор
- 5. Давление (рабочее) МПа  
  - в аппарате — 0,04
  - в змеевике — 1,6
- 6. Производительность по хлору кг/ч — до 50.

**Технические требования.**

- 1. Размеры для справок.
- 2. Покрытие наружных поверхностей — эмаль ХС-710 серая ГОСТ 9355-81 по фрунтабле ХС-010 ГОСТ 9355-81.
- 3. Испаритель подвергнуть гидравлическому испытанию согласно «Правилам устройства и безопасности эксплуатации сосудов, работающих под давлением» п. 4-7. Госгортехнадзор, 1974.



				773 00 00 000 06				
ИЗМ.	ИСП.	№ ДОКУМ.	ПОДП.	ДАТА	ИСПАРИТЕЛЬ ХЛОРА С ПОВЕРХНОСТЬЮ ТЕПЛООБМЕНА 5,6 м <sup>2</sup> СБОРЧНЫЙ ЧЕРТЕЖ.	АНЧ.	МАССА	МАСШТАБ
РАЗР.	ИЗМ.	ОК.	ОК.			790	1:10	
ПРИБ.	ИЗМ.	ИЗМ.	ИЗМ.		ЛИСТ	ЛИСТОВ: 1		
УТВЕР.	ИЗМ.	ИЗМ.	ИЗМ.		ЦНИИЭП ИМЖ ОБОРУДОВАНИЯ			
И.Х.У.	И.Х.У.	И.Х.У.	И.Х.У.		ФОРМАТ А2			
И.КОНТР.	И.КОНТР.	И.КОНТР.	И.КОНТР.		21084-03 76			
И.УТВ.	И.УТВ.	И.УТВ.	И.УТВ.		КОПИРОВАЛА ХОТЯНОВА			

Формат Зона Лист	Обозначение	Наименование	кол	Примечание
		<u>Документация</u>		
А2	773.02.00.000 СБ	Сборочный чертеж		
		<u>Сборочные единицы</u>		
А4	1 773.01.00.000	Бак	1	
А4	2 773.02.00.000	Испаритель	1	
		<u>Детали</u>		
Б4	4 773.00.000.001	Прокладка пластина ТМКЧ-С-3 ГОСТ 7338-77	1	0,35 кг
		<u>Стандартные изделия</u>		
6		Болт М27-Брх 85.58 ГОСТ 7798-70	28	
7		Гайка М27-БН 5 ГОСТ 5915-70	28	
8		Шайба 2701 ГОСТ 11371-78	28	

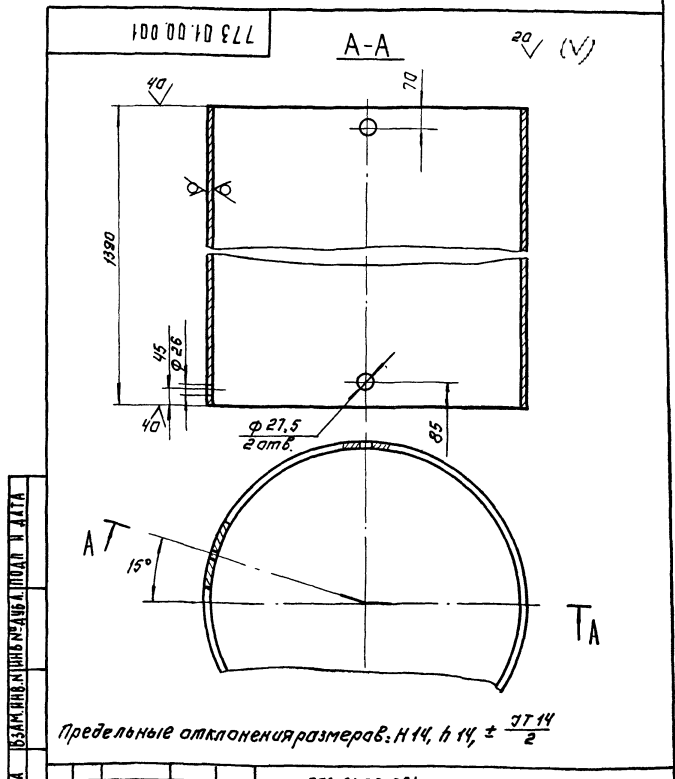
773 00 00 000				
ИЗМ	ЛИСТ	ЧАСТИ	КОЛ	МАШТАБ
РАЗРАБ	ОКРУЖЕЦКАЯ	ОМ	2	
ПРОБ	ШИФРНА	Шифр		
И КОНТР	ХРОМИКНИ	ХМ	11	85
УТВ	ШИФРНА	Шифр		
ИСПАРИТЕЛЬ ХАОРАС ПОВЕРХНОСТЬ ТЕПЛООБМЕНА 5,6 м <sup>2</sup>			АНТ	АНСТ
			ЦНИИЭП	ИИЖ
			ОБОРУДОВАНИЯ	
ФОРМАТ А4				

Формат Зона Лист	Обозначение	Наименование	кол	Примечание
		<u>Документация</u>		
А3	773.02.00.000 СБ	Сборочный чертеж		
		<u>Детали</u>		
А3	1 773.02.00.001	Эмеевик	1	
А4	2 773.02.00.002	Крышка	1	
А4	3 773.02.00.003	Краништейн	3	
		<u>Стандартные изделия</u>		
5		Фланец 1-50-25 ГОСТ 12820-80	4	2 шт.

773.02.00.000				
ИЗМ	ЛИСТ	ЧАСТИ	КОЛ	МАШТАБ
РАЗРАБ	ОКРУЖЕЦКАЯ	ОМ	2	
ПРОБ	ШИФРНА	Шифр		
И КОНТР	ХРОМИКНИ	ХМ	11	85
УТВ	ШИФРНА	Шифр		
ИСПАРИТЕЛЬ			АНТ	АНСТ
			ЦНИИЭП	ИИЖ
			ОБОРУДОВАНИЯ	
ФОРМАТ А4				

Формат Зона Лист	Обозначение	Наименование	кол	Примечание
		<u>Документация</u>		
А3	773.01.00.000 СБ	Сборочный чертеж		
		<u>Сборочные единицы</u>		
А4	1 773.01.01.000	Тройник	1	
		<u>Детали</u>		
А4	2 773.01.00.001	Карпус	1	
Б4	3 773.01.00.002	Дно		
		Лист Б-15 ГОСТ 19903-74 СТ 3 ГОСТ 14637-79		
		φ 1040 №14	1	115 кг
Б4	4 773.01.00.003	Патрубок		
		Труба ГОСТ 5 ГОСТ 3262-75 L=115 №14	2	0,14 кг
		<u>Стандартные изделия</u>		
		Фланец ГОСТ 12820-80		
6		1-20-1	4	2 шт.
7		1-1000-1	1	

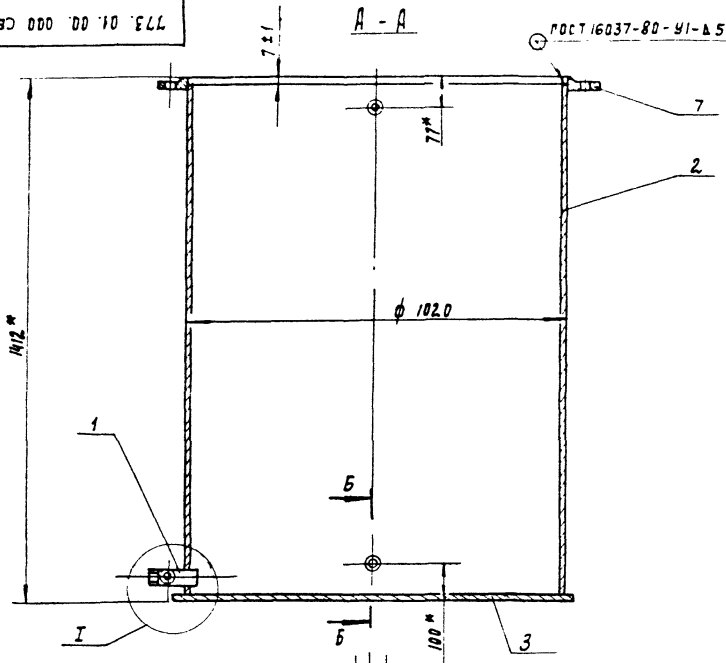
773 01.00 000				
ИЗМ	ЛИСТ	ЧАСТИ	КОЛ	МАШТАБ
РАЗРАБ	ОКРУЖЕЦКАЯ	ОМ	2	
ПРОБ	ШИФРНА	Шифр		
И КОНТР	ХРОМИКНИ	ХМ	11	85
УТВ	ШИФРНА	Шифр		
БАК			АНТ	АНСТ
			ЦНИИЭП	ИИЖ
			ОБОРУДОВАНИЯ	
ФОРМАТ А4				



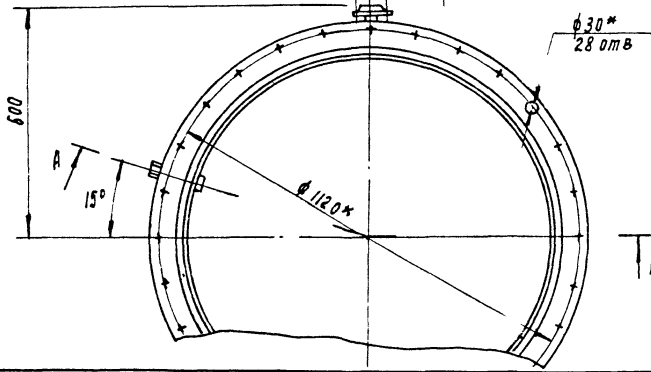
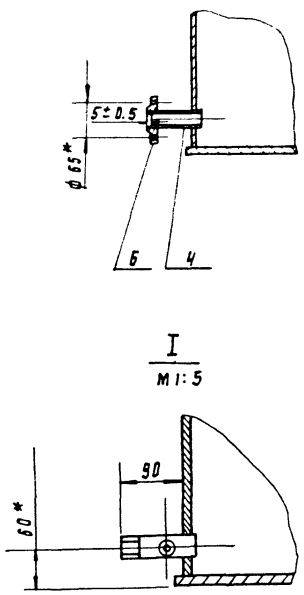
773.01.00.001				
ИЗМ	ЛИСТ	ЧАСТИ	КОЛ	МАШТАБ
РАЗРАБ	ОКРУЖЕЦКАЯ	ОМ	2	
ПРОБ	ШИФРНА	Шифр		
И КОНТР	ХРОМИКНИ	ХМ	11	85
УТВ	ШИФРНА	Шифр		
КОРПУС			АНТ	АНСТ
			3 И	1:10
			АНСТ	АНСТОВ 1
			ЦНИИЭП	ИИЖ
			ОБОРУДОВАНИЯ	
ФОРМАТ А4				



773.01.00.000.СБ



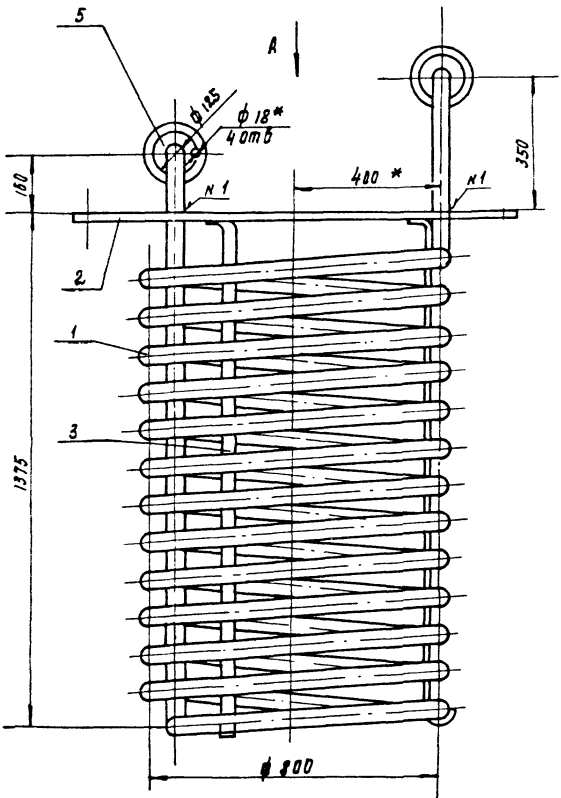
Б - Б



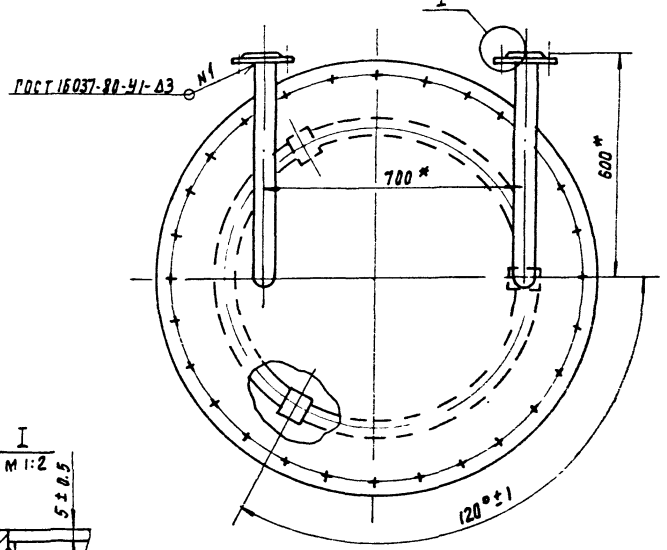
1. Неуказанные сварные швы - УЧ-БЗ по ГОСТ 16037-80  
2\* Размеры для справок.

				773.01.00.000.СБ			ЛСТ	МАССА	МАРШТАБ
ИЗМ	Лист	№ докум.	Подп.	Дата	БАК			470	1:10
РАЗРАБ.	ОКНЕЦКАЯ	С			СБОРОЧНЫЙ ЧЕРТЕЖ.				
ПРОВ.	ШИФРИНА	И					Лист	Листов 1	
Г. КОНТР.							ЦНИИЭП ИИИ		
И. КОНТР.	ХРОМИХИНА	Т	11.85				ОБОРУДОВАНИЯ		
УТВ.	ГРАДСКИЙ	И							

773.02.00.000.СБ



Вид А



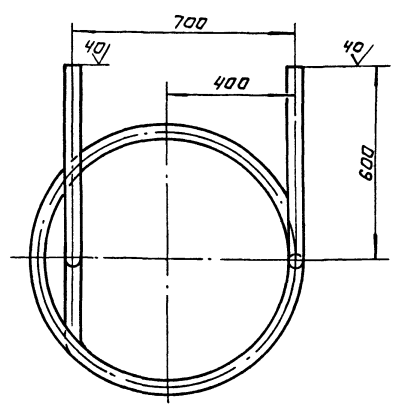
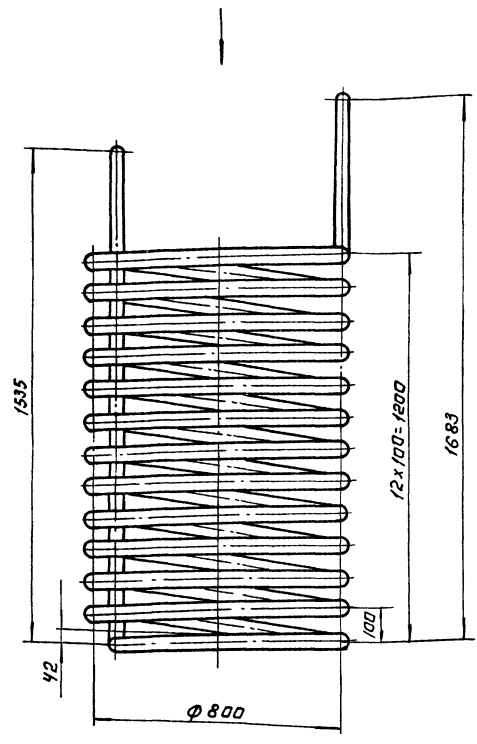
1. Неуказанные сварные швы по ГОСТ 5264-80-И-БЗ  
2\* Размеры для справок.  
3. Неуказанные предельные отклонения размеров:  
 $\pm \frac{0.14}{2}$

				773.02.00.000.СБ			ЛСТ	МАССА	МАРШТАБ
ИЗМ	Лист	№ докум.	Подп.	Дата	ИСПАРТЕЛЬ			320	1:10
РАЗРАБ.	ОКНЕЦКАЯ	С			СБОРОЧНЫЙ ЧЕРТЕЖ				
ПРОВ.	ШИФРИНА	И					Лист	Листов 1	
Г. КОНТР.							ЦНИИЭП ИИИ		
И. КОНТР.	ХРОМИХИНА	Т	11.85				ОБОРУДОВАНИЯ		
УТВ.	ГРАДСКИЙ	И							

773.02.00.001

Вид А

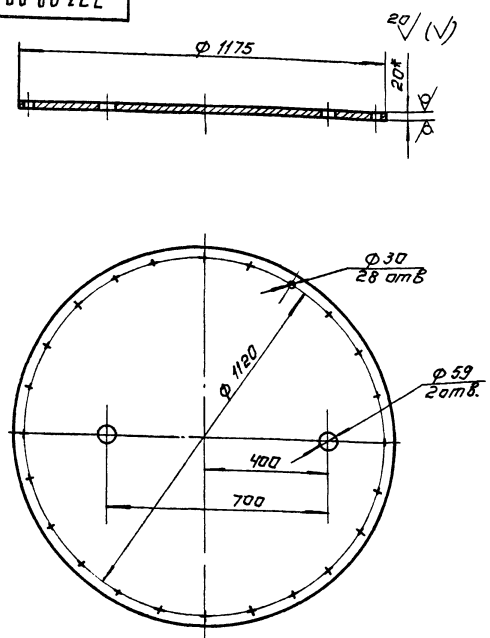
А (✓)



Предельные отклонения размеров:  $\pm \frac{0.14}{2}$

				773.02.00.001.			ЛИСТ	МАССА	МАСШТАБ
ИЗМ	ЛИСТ	ИЗМЕНЕНИЯ	ПОДП	ДАТА	ЗМЕЕВИК	1	140	1:10	
РАЗРАБ	ОКРУЖАЮЩАЯ	ШИФР	ДАТА	ЛИСТ		ЛИСТОВ			
ПРОВЕР	ШИФР	ДАТА							
И КОНТР	УТВ.	ИЗМЕНИТЕЛЬ	И. Б. С.	Труба	57х3 ГОСТ 8732-78 Д ГОСТ 8737-74	ЦНИИЭП ИИЖ ОБОРУДОВАНИЯ		ФОРМАТ: А3	

773.02.00.002

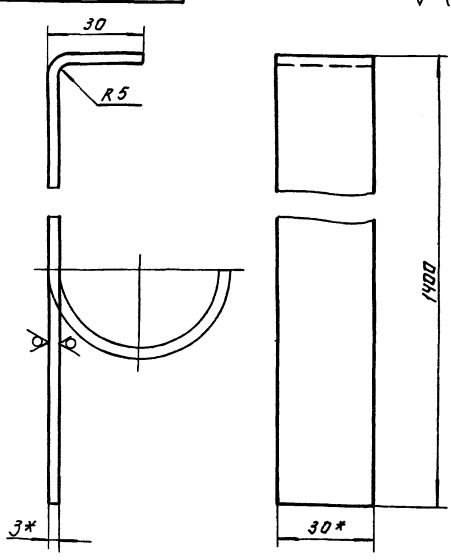


1. \*Размер для справок.  
2. Предельные отклонения размеров:  $\pm \frac{0.14}{2}$

				773.02.00.002			ЛИСТ	МАССА	МАСШТАБ
ИЗМ	ЛИСТ	ИЗМЕНЕНИЯ	ПОДП	ДАТА	КРЫШКА	1	170	1:10	
РАЗРАБ	ОКРУЖАЮЩАЯ	ШИФР	ДАТА	ЛИСТ		ЛИСТОВ			
ПРОВЕР	ШИФР	ДАТА							
И КОНТР	УТВ.	ИЗМЕНИТЕЛЬ	И. Б. С.	Лист	Б-20 ГОСТ 19903-74 СТ 3 ГОСТ 14637-79	ЦНИИЭП ИИЖ ОБОРУДОВАНИЯ		ФОРМАТ: А4	

773.02.00.003

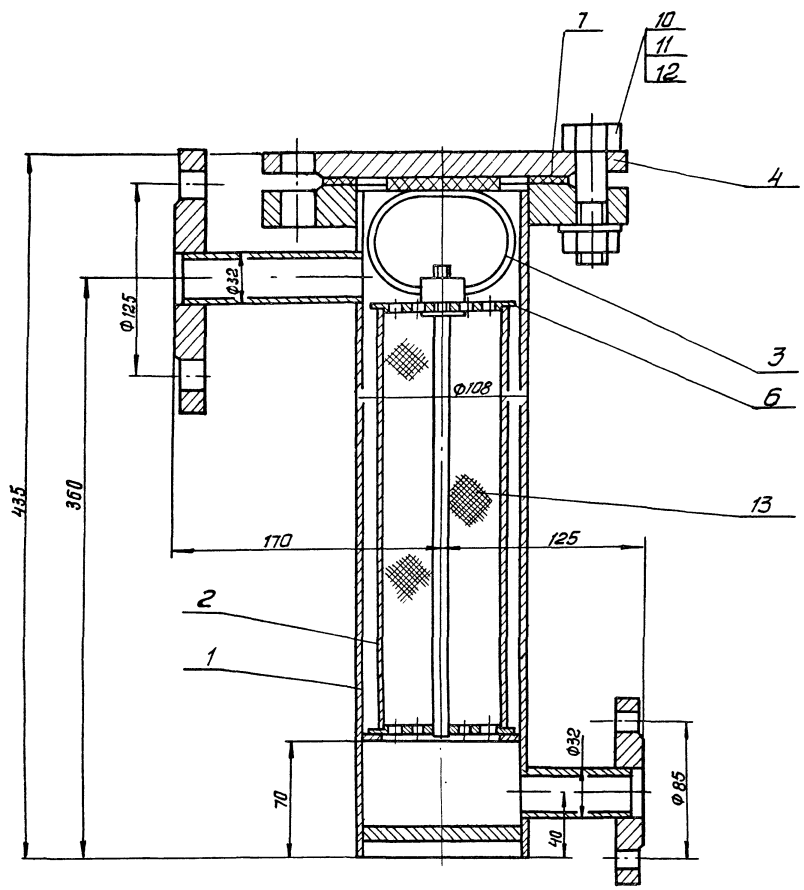
А (✓)



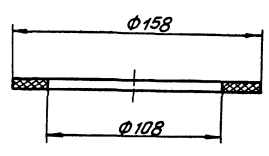
1. \*Размеры для справок.  
2. Гнуть на трубе при монтаже  
3. Неуказанные предельные отклонения размеров:  $\pm \frac{0.14}{2}$

ИЗМЕНЕНИЯ ИЛИ ОТКАЗ ОТ ПОДПИСАНИЯ

				773.02.00.003.			ЛИСТ	МАССА	МАСШТАБ
ИЗМ	ЛИСТ	ИЗМЕНЕНИЯ	ПОДП	ДАТА	КРОНШТЕЙН	1	1	1:10	
РАЗРАБ	ОКРУЖАЮЩАЯ	ШИФР	ДАТА	ЛИСТ		ЛИСТОВ			
ПРОВЕР	ШИФР	ДАТА							
И КОНТР	УТВ.	ИЗМЕНИТЕЛЬ	И. Б. С.	Лист	3х30-Б ГОСТ 103-76 СТ 3 ГОСТ 535-79	ЦНИИЭП ИИЖ ОБОРУДОВАНИЯ		ФОРМАТ: А4	



Деталь по 3.7  
М1:2

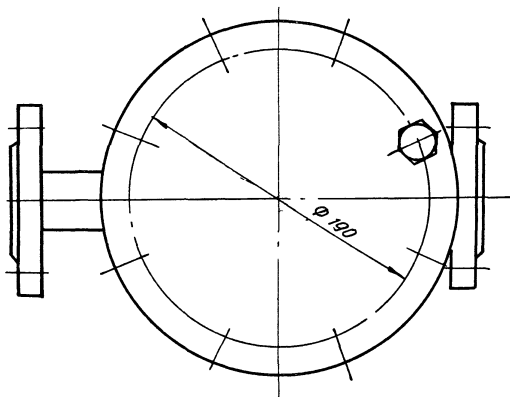


**Техническая характеристика.**

1. Вместимость аппарата, м<sup>3</sup> - 0.003
2. Давление в аппарате, МПа - 1.6
3. Среды - газобразный хлор.

**Технические требования**

1. Размеры для справок.
2. Покрытие наружных поверхностей - эмаль ХС-710 серая ГОСТ 9355-81, по грунтовке ХС-010 ГОСТ 9355-81.
3. Фильтр подвергнуть гидравлическому испытанию согласно „Правилам устройства и безопасной эксплуатации сосудов, работающих под давлением“ п. 4.7. Госгортехнадзор, 1974 г.



				856.00.00.000С6			
				Фильтр		Лист	Масштаб
				Сборочный чертёж		25	1:2
						Лист	Листов
				ЦНИИЭП им.ж. Овородьяня			
Изм.	Исполн.	Подп.	Дата				
Разр.	Оценщик						
Пров.	Шифр						
Контр.	Тряпки						
М.контр.	Кромичина						
Ш.тв.	Сударенко						
Копирова, Антипова				21024-03		20	
				Формат А9			

ФОРМАТ	ЗОНА	ПОЗ	ОБОЗНАЧЕНИЕ	НАИМЕНОВАНИЕ	КОЛ	ПРИМЕЧ
				<u>Документация</u>		
A3			856.00.00.000 СБ	СБОРОЧНЫЙ ЧЕРТЕЖ		
				<u>СБОРОЧНЫЕ ЕДИНИЦЫ</u>		
A4	1		856.01.00.000	КОРПУС	1	
A4	2		856.02.00.000	СТАКАН	1	
A4	3		856.03.00.000	РУЧКА	1	
A4	4		856.04.00.000	КРЫШКА	1	
				<u>ДЕТАЛИ</u>		
A4	6		856.00.00.001	КРЫШКА	1	
Б4	7		856.00.00.002	ПРОКЛАДКА		
				Пластина I лист ТМКШ С-3 ГОСТ 7338-77	1	0,08 кг
				<u>СТАНДАРТНЫЕ ИЗДЕЛИЯ</u>		
	10			Болт М20-6g x 60.58 ГОСТ 7798-70	8	
	11			Гайка М20-6Н.5 ГОСТ 5915-70		
	12			Шайба 20.01 ГОСТ 11371-78	8	
				<u>МАТЕРИАЛЫ</u>		
	13			Вата минеральная ГОСТ 4640-76		0,1 кг

ИЗМ ЛИСТ				№ ДОКУМ				ПОДП				ДАТА				856.00.00.000			
РАЗРАБ				ОКУНЕЦКАЯ				ШИФРИНА				ИИИЭП инж. ОБОРУДОВАНИЯ				ФОРМАТ А4			
ПРОВ				ШИФРИНА				ИИИЭП инж. ОБОРУДОВАНИЯ				ФОРМАТ А4							
Н.КОНТР				ХРОМИХИНА				ИИИЭП инж. ОБОРУДОВАНИЯ				ФОРМАТ А4							
УТВ				ШИФРИНА				ИИИЭП инж. ОБОРУДОВАНИЯ				ФОРМАТ А4							

ФОРМАТ	ЗОНА	ПОЗ	ОБОЗНАЧЕНИЕ	НАИМЕНОВАНИЕ	КОЛ	ПРИМЕЧАН
				<u>Документация</u>		
A3			856.01.00.000.СБ	СБОРОЧНЫЙ ЧЕРТЕЖ		
				<u>ДЕТАЛИ</u>		
A4	1		856.01.00.001	ОБЕЧАЙКА	1	
A4	2		856.01.00.002	КОЛЬЦО	1	
Б4	3		856.01.00.003	ДНО		
				Б-10 ГОСТ 19903-74 Лист Ст 3 ГОСТ 14637-79		
				φ 99 h 14	1	0,24 кг
A4	4		856.01.00.004	ФЛАНЕЦ	1	
Б4	5		856.01.00.005	ПАТРУБОК		
				Труба 32x3 ГОСТ 8732-78 Δ ГОСТ 8734-74		
				L = 116 h 14	1	0,3 кг
Б4	6		856.01.00.006	ПАТРУБОК		
				Труба 32x3 ГОСТ 8732-78 Δ ГОСТ 8734-74		
				L = 70 h 14	1	0,11 кг
				<u>СТАНДАРТНЫЕ ИЗДЕЛИЯ</u>		
	8			Фланец 1-25-25 ГОСТ 12820-80	2	1 отв.
	9			Фланец 1-100-25 ГОСТ 12820-80	1	

ИЗМ ЛИСТ				№ ДОКУМ				ПОДП				ДАТА				856.01.00.000			
РАЗРАБ				ОКУНЕЦКАЯ				ШИФРИНА				ИИИЭП инж. ОБОРУДОВАНИЯ				ФОРМАТ А4			
ПРОВ				ШИФРИНА				ИИИЭП инж. ОБОРУДОВАНИЯ				ФОРМАТ А4							
Н.КОНТР				ХРОМИХИНА				ИИИЭП инж. ОБОРУДОВАНИЯ				ФОРМАТ А4							
УТВ				ШИФРИНА				ИИИЭП инж. ОБОРУДОВАНИЯ				ФОРМАТ А4							

ФОРМАТ	ЗОНА	ПОЗ	ОБОЗНАЧЕНИЕ	НАИМЕНОВАНИЕ	КОЛ	ПРИМЕЧ
				<u>Документация</u>		
A3			856.02.00.000 СБ	СБОРОЧНЫЙ ЧЕРТЕЖ		
				<u>ДЕТАЛИ</u>		
A4	1		856.00.00.001	КРЫШКА	1	
A4	2		856.02.00.001	КОЛЬЦО	1	
Б4	3		856.02.00.002	КОРПУС		
				Труба 89x4 ГОСТ 10704-76 Δ ГОСТ 10705-80		
				L = 262 h 14	1	2 кг
A4	4		856.02.00.003	СТЕРЖЕНЬ	1	

ИЗМ ЛИСТ				№ ДОКУМ				ПОДП				ДАТА				856.02.00.000			
РАЗРАБ				ОКУНЕЦКАЯ				ШИФРИНА				ИИИЭП инж. ОБОРУДОВАНИЯ				ФОРМАТ А4			
ПРОВ				ШИФРИНА				ИИИЭП инж. ОБОРУДОВАНИЯ				ФОРМАТ А4							
Н.КОНТР				ХРОМИХИНА				ИИИЭП инж. ОБОРУДОВАНИЯ				ФОРМАТ А4							
УТВ				ШИФРИНА				ИИИЭП инж. ОБОРУДОВАНИЯ				ФОРМАТ А4							

856.01.00.004

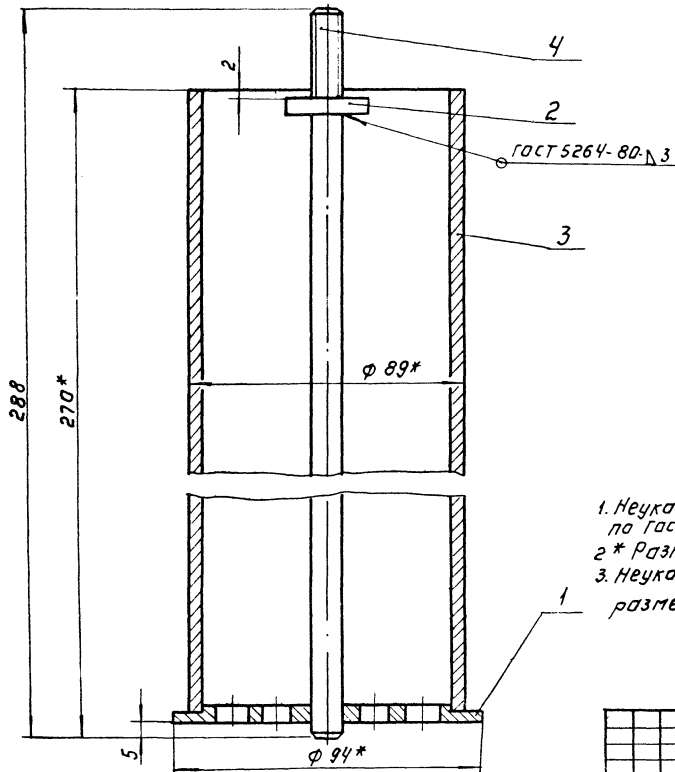
20 ✓ (✓)

1. \* РАЗМЕР ДЛЯ СПРАВОК

2. ПРЕДЕЛЬНЫЕ ОТКЛОНЕНИЯ РАЗМЕРОВ:

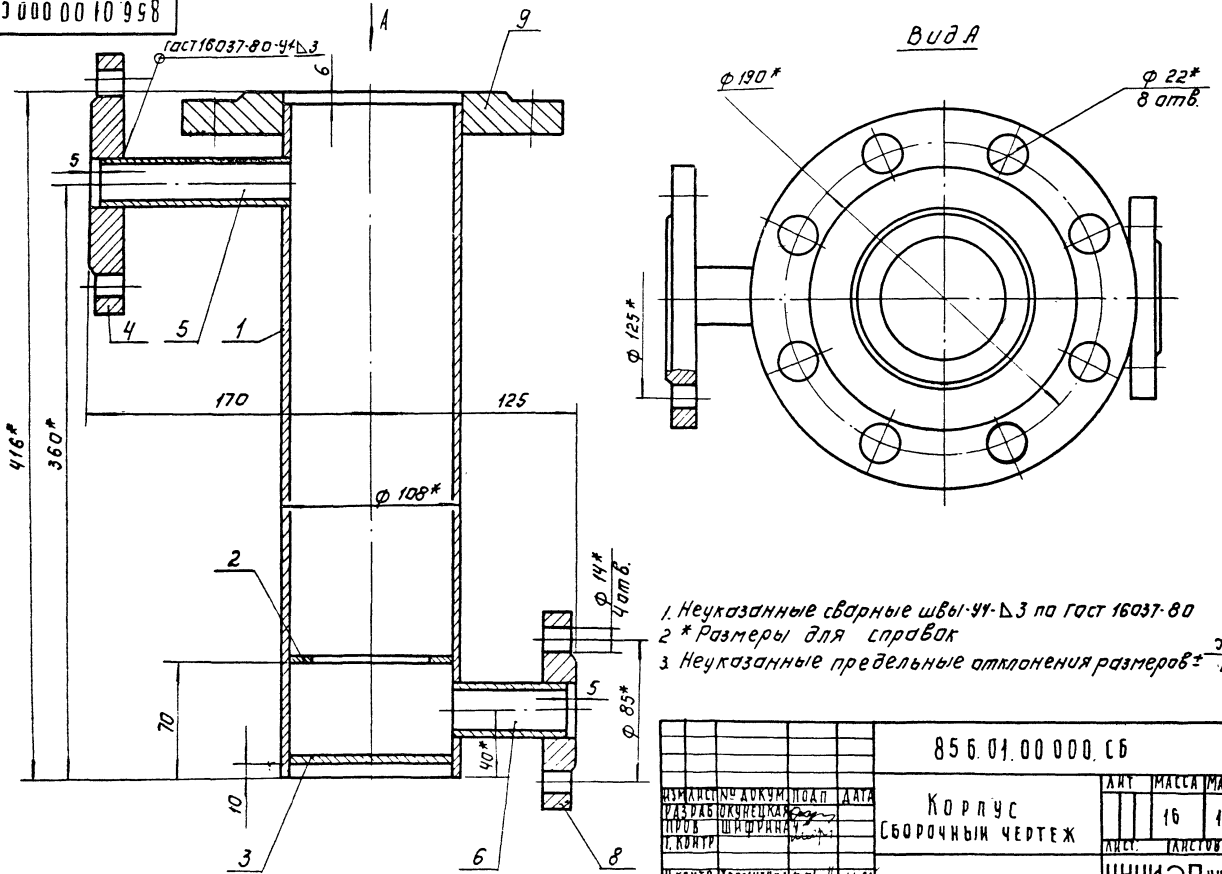
h14; h14, ± 0.14 / 2

ИЗМ ЛИСТ				№ ДОКУМ				ПОДП				ДАТА				856.01.00.004			
РАЗРАБ				ОКУНЕЦКАЯ				ШИФРИНА				ИИИЭП инж. ОБОРУДОВАНИЯ				ФОРМАТ А4			
ПРОВ				ШИФРИНА				ИИИЭП инж. ОБОРУДОВАНИЯ				ФОРМАТ А4							
Т.КОНТР				ШИФРИНА				ИИИЭП инж. ОБОРУДОВАНИЯ				ФОРМАТ А4							
Н.КОНТР				ХРОМИХИНА				ИИИЭП инж. ОБОРУДОВАНИЯ				ФОРМАТ А4							
УТВ				ШИФРИНА				ИИИЭП инж. ОБОРУДОВАНИЯ				ФОРМАТ А4							



- 1. Неуказанные сварные швы-УЧ-Д3 по гост 16037-80.
- 2\* Размеры для справок.
- 3. Неуказанные предельные отклонения размеров  $\pm \frac{0.14}{2}$

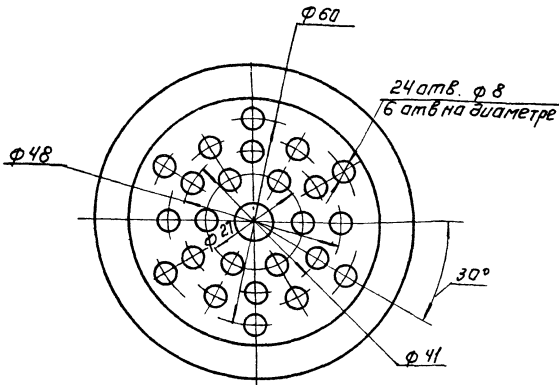
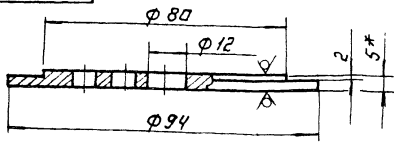
				856.02.00.000.СБ.		ЛИСТ	МАССА	МАСШТАБ
				СТАКАН		1	2.6	1:1
				СБОРОЧНЫЙ ЧЕРТЕЖ		ЛИСТ	ЛИСТОВ	
						ЦНИИ ЭП		ИНЖ.
						ОБОРУДОВАНИЯ		
						ФОРМАТ: А3		



- 1. Неуказанные сварные швы-УЧ-Д3 по гост 16037-80
- 2\* Размеры для справок
- 3. Неуказанные предельные отклонения размеров  $\pm \frac{0.14}{2}$

				856.01.00.000.СБ		ЛИСТ	МАССА	МАСШТАБ
				КОРПУС		1	16	1:2
				СБОРОЧНЫЙ ЧЕРТЕЖ		ЛИСТ	ЛИСТОВ	1
						ЦНИИ ЭП		ИНЖ.
						ОБОРУДОВАНИЯ		
						ФОРМАТ: А3		

100 00 00 958



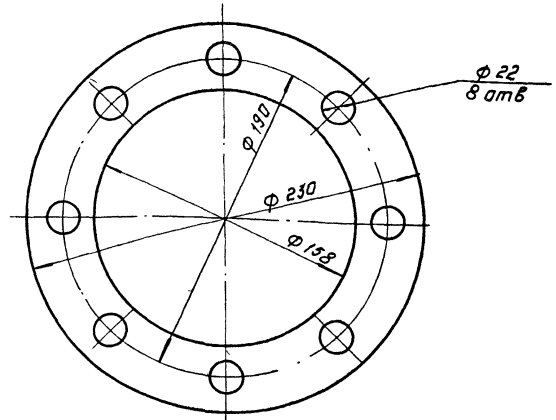
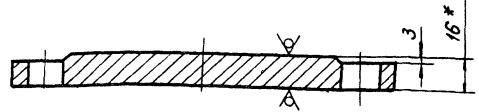
- 1 \* Размер для справок.
- 2. Предельные отклонения размеров:  $H14; h14; \pm \frac{IT14}{2}$

856.00.00.001

Крышка

ИЗМ	ЛИСТ	№ ДОКУМ	ПОДП	ДАТА	ЛИСТ	МАССА	МАСШТАБ
РАЗРАБ	ОКОНЕЧКАЯ	О				0,2	1:1
ПРОБ	ШИФРИНА	И			ЛИСТ		ЛИСТОВ: 1
И.КОНТР							
И.КОНТР	ХРОМИКОВА	И			Лист	6-5 ГОСТ 19903-74	ЦНИИЭП ИИЖ
УТВ	ШИФРИНА	И				СТ.3 ГОСТ 14637-79	ОБОРУДОВАНИЯ
							ФОРМАТ: А4

100 00 00 958



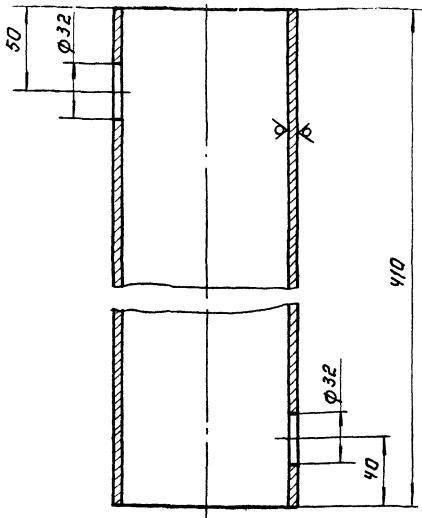
- 1 \* Размер для справок.
- 2. Предельные отклонения размеров:  $H14; h14; \pm \frac{IT14}{2}$

856.04.00.001

Заглушка

ИЗМ	ЛИСТ	№ ДОКУМ	ПОДП	ДАТА	ЛИСТ	МАССА	МАСШТАБ
РАЗРАБ	ОКОНЕЧКАЯ	О				4,2	1:2
ПРОБ	ШИФРИНА	И			ЛИСТ		ЛИСТОВ: 1
И.КОНТР							
И.КОНТР	ХРОМИКОВА	И			Лист	6-16 ГОСТ 19903-74	ЦНИИЭП ИИЖ
УТВ	ШИФРИНА	И				СТ.3 ГОСТ 14637-79	ОБОРУДОВАНИЯ
							ФОРМАТ: А4

100 00 00 958



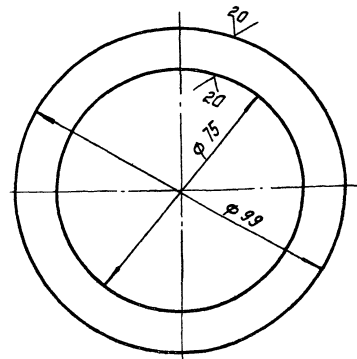
- Предельные отклонения размеров:  $H14; h14; \pm \frac{IT14}{2}$

856.01.00.001

Обечайка

ИЗМ	ЛИСТ	№ ДОКУМ	ПОДП	ДАТА	ЛИСТ	МАССА	МАСШТАБ
РАЗРАБ	ОКОНЕЧКАЯ	О				4	1:2
ПРОБ	ШИФРИНА	И			ЛИСТ		ЛИСТОВ: 1
И.КОНТР							
И.КОНТР	ХРОМИКОВА	И			Лист	108-4 ГОСТ 10704-76	ЦНИИЭП ИИЖ
УТВ	ШИФРИНА	И				ГОСТ 10705-80	ОБОРУДОВАНИЯ
							ФОРМАТ: А4

100 00 00 958



- Предельные отклонения размеров:  $H14; h14$ .

856.01.00.002

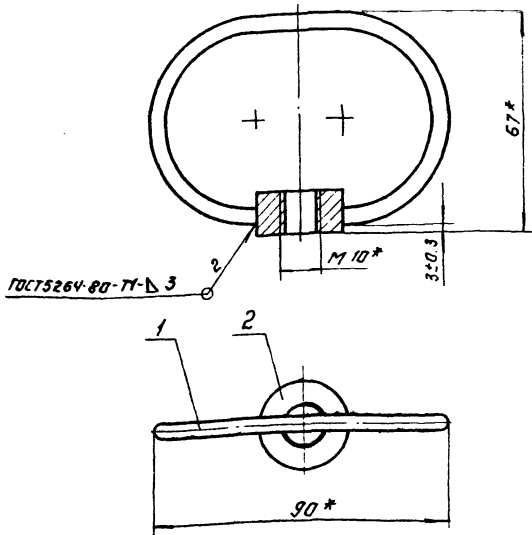
Кольцо

ИЗМ	ЛИСТ	№ ДОКУМ	ПОДП	ДАТА	ЛИСТ	МАССА	МАСШТАБ
РАЗРАБ	ОКОНЕЧКАЯ	О				0,13	1:1
ПРОБ	ШИФРИНА	И			ЛИСТ		ЛИСТОВ: 1
И.КОНТР							
И.КОНТР	ХРОМИКОВА	И			Лист	6-5 ГОСТ 19903-74	ЦНИИЭП ИИЖ
УТВ	ШИФРИНА	И				СТ.3 ГОСТ 14637-79	ОБОРУДОВАНИЯ
							ФОРМАТ: А4

ИЗМЕНИТЬ ПОДП И ДАТА

ИЗМЕНИТЬ ПОДП И ДАТА

93 000 00 00 958



ГОСТ 5264-80-Т-Д 3

\* Размеры для справок.

856.03.00.000 СБ

Ручка  
Сборочный чертёж.

ИЗМ. ЛИСТЫ ДОКУМ. ПОДП. ДАТА  
РАЗРАБ. ОКУНЕЦКАЯ О.С.  
ПРОВ. ШИФРИНА И.И.  
И КОНТР. ХРОМКИНА Т.В.  
СТБ РАФСКИН А.А.

ЛИСТ. МАССА МАСШТАБ  
Лист: 0.06 1:1  
Листов: 1  
ЦНИИЭП ИИЖ  
ОБОРУДОВАНИЯ  
ФОРМАТ: А4

Кол.	Обозначение	Наименование	Кол.	Примечание
		Документация		
1	856.03.00.000 СБ	Сборочный чертёж		
		Детали		
1	856.03.00.001	Ручка	1	
2	856.03.00.002	Бобышка	1	

ИЗМ. ЛИСТЫ ДОКУМ. ПОДП. ДАТА

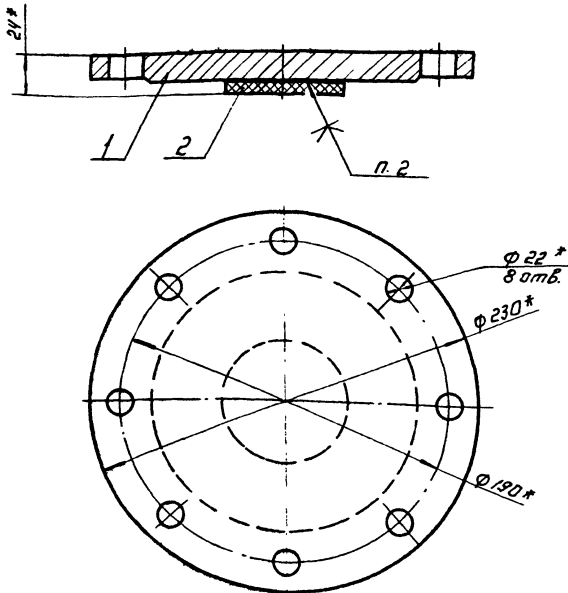
856.03.00.000.

Ручка

ИЗМ. ЛИСТЫ ДОКУМ. ПОДП. ДАТА  
РАЗРАБ. ОКУНЕЦКАЯ О.С.  
ПРОВ. ШИФРИНА И.И.  
И КОНТР. ХРОМКИНА Т.В.  
СТБ ШИФРИНА И.И.

ЛИСТ. ЛИСТ. ЛИСТОВ  
Лист: 1  
Листов: 1  
ЦНИИЭП ИИЖ  
ОБОРУДОВАНИЯ  
ФОРМАТ: А4

93 000 00 60 958



1. \* Размеры для справок.  
2. Клей 88-Н ТУ 38 1051061-82.

856.04.00.000 СБ

Крышка  
Сборочный чертёж.

ИЗМ. ЛИСТЫ ДОКУМ. ПОДП. ДАТА  
РАЗРАБ. ОКУНЕЦКАЯ О.С.  
ПРОВ. ШИФРИНА И.И.  
И КОНТР. ХРОМКИНА Т.В.  
СТБ РАФСКИН А.А.

ЛИСТ. МАССА МАСШТАБ  
Лист: 4.23 1:2  
Листов: 1  
ЦНИИЭП ИИЖ  
ОБОРУДОВАНИЯ  
ФОРМАТ: А4

Кол.	Обозначение	Наименование	Кол.	Примечание
		Документация		
1	856.04.00.000 СБ	Сборочный чертёж		
		Детали		
1	856.04.00.001	Заглушка	1	
2	856.04.00.002	Прокладка Пластина Лист ТМКЦ-С-8- гост 7338-77 φ 70	1	

ИЗМ. ЛИСТЫ ДОКУМ. ПОДП. ДАТА

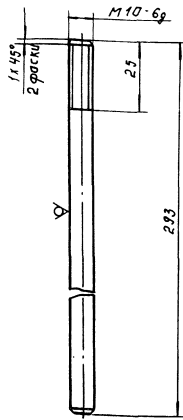
856.04.00.000

Крышка

ИЗМ. ЛИСТЫ ДОКУМ. ПОДП. ДАТА  
РАЗРАБ. ОКУНЕЦКАЯ О.С.  
ПРОВ. ШИФРИНА И.И.  
И КОНТР. ХРОМКИНА Т.В.  
СТБ ШИФРИНА И.И.

ЛИСТ. ЛИСТ. ЛИСТОВ  
Лист: 1  
Листов: 1  
ЦНИИЭП ИИЖ  
ОБОРУДОВАНИЯ  
ФОРМАТ: А4

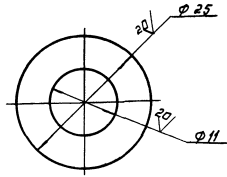
856.02.00.003



Предельные отклонения размеров:  $h14, \frac{js14}{2}$

856.02.00.003.				ЛИСТ	МАССА	МАСШТАБ
СТЕРЖЕНЬ.				0.2	1:1	
Круг				ЦНИИЭП ИИЖ ОБОРУДОВАНИЯ		
25-6 ГОСТ 2500-71 СТ.3 ГОСТ 535-79				ФОРМАТ: АЧ		

856.02.00.004

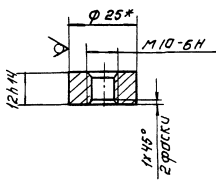


Предельные отклонения размеров:  $h14, h14$

ПЕРИМЕТР ПОДП. ДАТА ВЗАИМНОЕ ИСПЫТАНИЕ ПОДП. ДАТА

856.02.00.001				ЛИСТ	МАССА	МАСШТАБ
КОЛЬЦО				0.03	2:1	
Лист				ЦНИИЭП ИИЖ ОБОРУДОВАНИЯ		
6-5 ГОСТ 19903-74 СТ.3 ГОСТ 535-79				ФОРМАТ: АЧ		

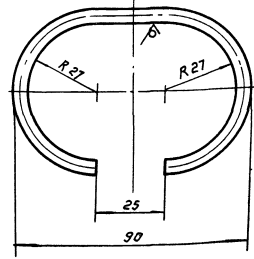
856.03.00.002



\* Размер для справок.

856.03.00.002.				ЛИСТ	МАССА	МАСШТАБ
БОБЫШКА				0.03	1:1	
Круг				ЦНИИЭП ИИЖ ОБОРУДОВАНИЯ		
25-6 ГОСТ 2500-71 СТ.3 ГОСТ 535-79				ФОРМАТ: АЧ		

856.03.00.004

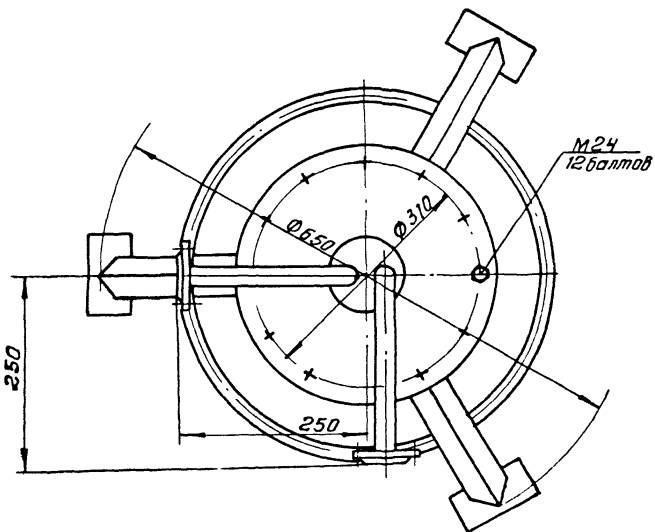
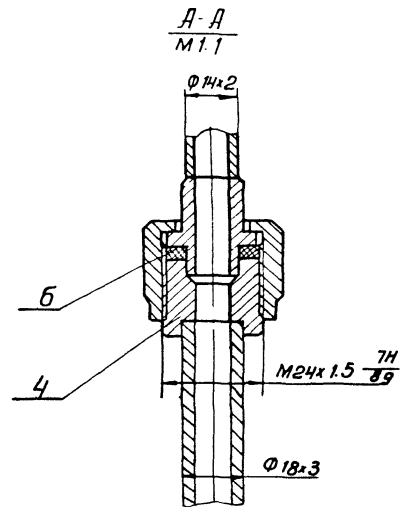
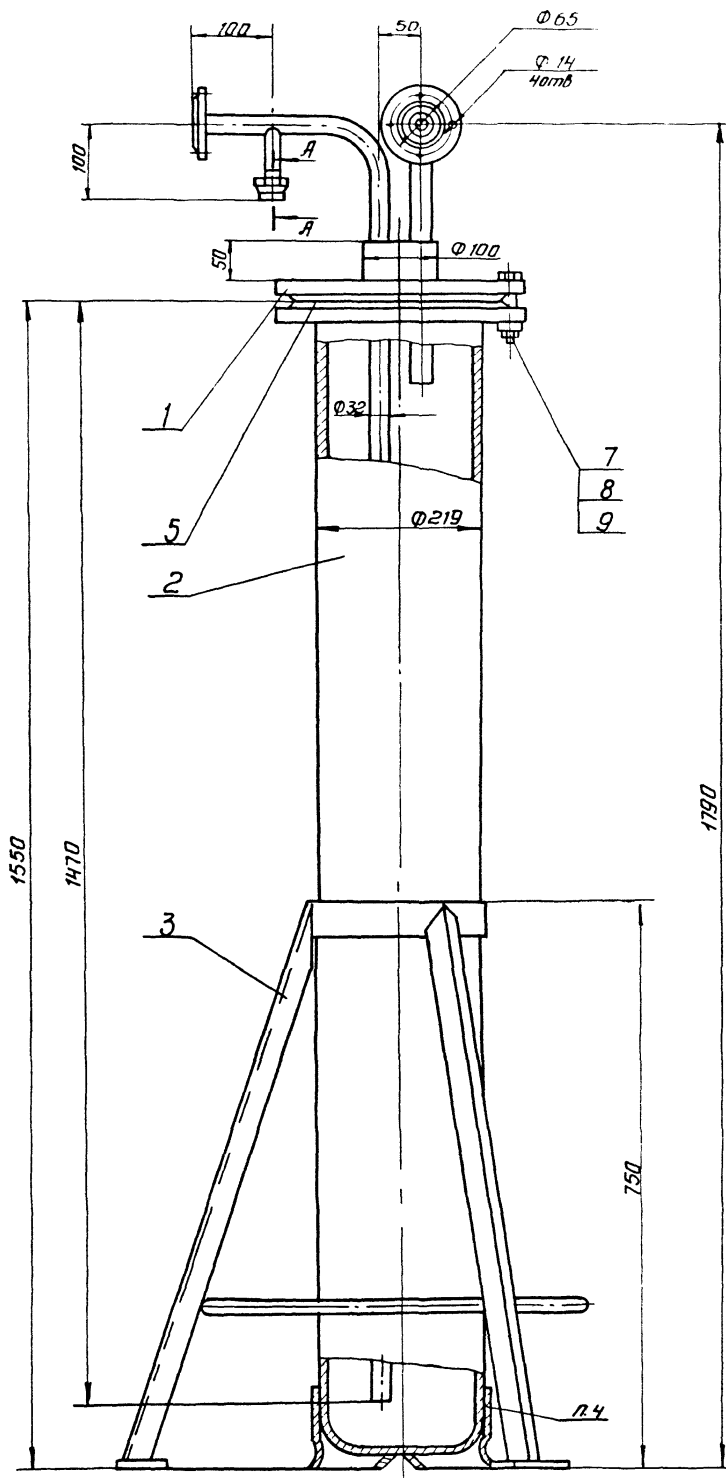


Предельные отклонения размеров:  $js14, \frac{js14}{2}$

ПЕРИМЕТР ПОДП. ДАТА ВЗАИМНОЕ ИСПЫТАНИЕ ПОДП. ДАТА

856.03.00.001.				ЛИСТ	МАССА	МАСШТАБ
РУЧКА				0.03	1:1	
Круг				ЦНИИЭП ИИЖ ОБОРУДОВАНИЯ		
5-8 ГОСТ 2500-71 СТ.3 ГОСТ 535-79				ФОРМАТ: АЧ		





**Техническая характеристика.**  
 1. Вместимость аппарата, л — 45  
 2. Давление в аппарате, МПа — 1.6  
 3. Среда — хлор

**Технические требования.**  
 1. Размеры для справок.  
 2. Покрытие наружных поверхностей — Эмаль ХС-710 серая ГОСТ 9355-81 по грунтовке ХС-010 ГОСТ 9355-81.  
 3. Аппарат подвергнуть гидравлическому испытанию согласно „Правилам устройства и безопасной эксплуатации сосудов, работающих под давлением“ п. 4-7. Госгортехнадзор, 1974 г.  
 4. Башмак насадить после установки баллона в подставку поз. 3, согласно требованиям ГОСТ 949-73.

				857.00.00.000056				
				ГРЯЗЕВИК		ЛИСТ	МАССА	МЯШТАБ
				СБОРОЧНЫЙ ЧЕРТЕЖ		146		1:5
ИЗМ. ЛИСТ	№ ДОКУМ.	ПОДП.	ДАТА					
РАЗРАБ.	ОКУНЕЦКАЯ							
ПРОВ.	ШИФРИНА							
Т. КОНТР.								
Г. КО	ГРЯДСКИЙ							
И. КОНТР.	ДРОМИХИНА							
Ч. М. В.	СУХАРЕНКО							
				ЦНИИЭП ИНЖ. ОБОРУДОВАНИЯ				

Формат	Зона	Лист	Обозначение	Наименование	Кол	Примечание
				<u>Документация</u>		
А2			857.00.00.000 СБ	Сборочный чертеж		
				<u>Сборочные единицы</u>		
А4	1		857.01.00.000	Крышка	1	
А4	2		857.02.00.000	корпус	1	
А4	3		857.03.00.000	Подставка	1	
				<u>Детали</u>		
А4	4		857.00.00.001	Штуцер	1	
А4	5		857.00.00.002	Пакладка	1	
А4	6		857.00.00.002-01	Пакладка	1	
				<u>Стандартные изделия</u>		
	7			болт М24-Вр*90 58 ГОСТ 7793-70	12	
	8			Гайка М24-ВН.5 ГОСТ 5915-70	12	
	9			Шайба 24.65Г ГОСТ 6402-70	12	
			857.00.00.000			
ИЗМ	ЛИСТ	№ ДОКУМ.	ПОДП.	ДАТА		
РАЗРАБ.	ОКУНЕЦКАЯ	Окун			ЛИТ	ЛИСТ
ПРОВ	ШИФРИНА	Шиф				ЛИСТОВ
И КОНТР.	ХРОМИХИНА	Хром	11.85		1	
УТВ.	ШИФРИНА	Шиф			ЦНИИЭП инж. оборудования	

Формат	Зона	Лист	Обозначение	Наименование	Кол	Примечание
				<u>Документация</u>		
А3			857.02.00.000 СБ	Сборочный чертеж		
				<u>Детали</u>		
Б4	1		857.02.00.001	Корпус	1	88 кг
				<u>Стандартные изделия</u>		
	3			Фланец 1-200-25 ГОСТ 12820-80	1	
				Боллан для хлора 50-2004 ГОСТ 949-73 (заготовка для 857.02.00.001)	1	
			857.02.00.000			
ИЗМ	ЛИСТ	№ ДОКУМ.	ПОДП.	ДАТА		
РАЗРАБ.	ОКУНЕЦКАЯ	Окун			ЛИТ	ЛИСТ
ПРОВ	ШИФРИНА	Шиф				ЛИСТОВ
И КОНТР.	ХРОМИХИНА	Хром	11.85		1	
УТВ.	ШИФРИНА	Шиф			ЦНИИЭП инж. оборудования	

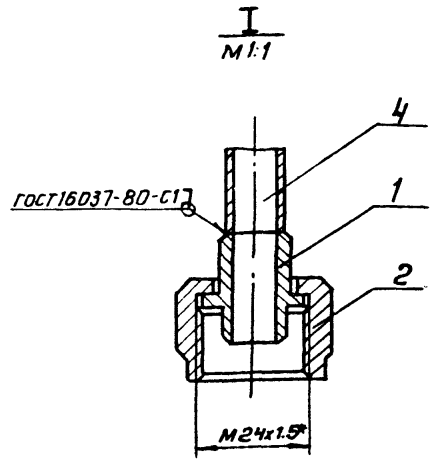
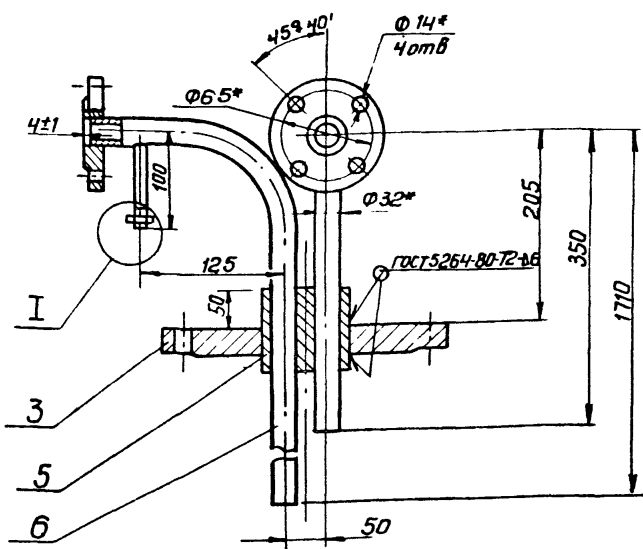
Формат	Зона	Лист	Обозначение	Наименование	Кол	Примечание
				<u>Документация</u>		
А3			857.03.00.000 СБ	Сборочный чертеж		
				<u>Детали</u>		
Б4	1		857.03.00.001	Обечайка		
				Полоса Чх 50-В ГОСТ 103-76 Ст. 3 ГОСТ 535-79		
				L = 720 h 14	1	1,0 кг
А4	2		857.03.00.002	Опора	3	
Б4	3		857.03.00.003	Подставка		
				Б-4 ГОСТ 19903-74 Ст. 3 ГОСТ 14637-79		
				□ 60 h 14	3	0,11 кг
Б4	4		857.03.00.004	Связь		
				Круг 10-В-ГОСТ 2590-71 Ст. 3 ГОСТ 535-79		
				L = 1510 h 14	1	0,97 кг
			852 03 00 0000			
ИЗМ	ЛИСТ	№ ДОКУМ.	ПОДП.	ДАТА		
РАЗРАБ.	ОКУНЕЦКАЯ	Окун			ЛИТ	ЛИСТ
ПРОВ	ШИФРИНА	Шиф				ЛИСТОВ
И КОНТР.	ХРОМИХИНА	Хром	11.85		1	
УТВ.	ШИФРИНА	Шиф			ЦНИИЭП инж. оборудования	

20  
V/V

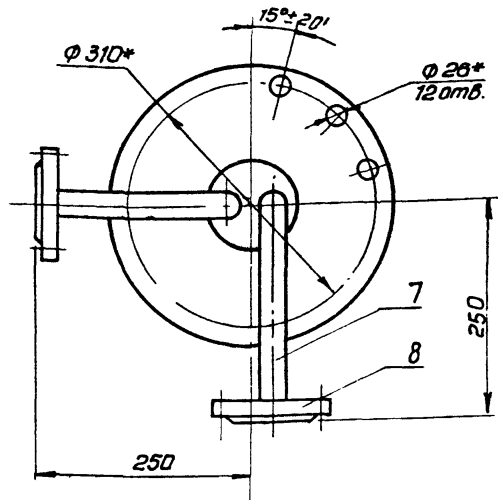
857 03 00 000

Предельные отклонения размеров: Н14; ±  $\frac{IT14}{2}$

			857.03.00.002			
ИЗМ	ЛИСТ	№ ДОКУМ.	ПОДП.	ДАТА		
РАЗРАБ.	ОКУНЕЦКАЯ	Окун			ЛИТ	МАССА
ПРОВ	ШИФРИНА	Шиф				МАСШТАБ
И КОНТР.	ХРОМИХИНА	Хром	11.85			2,6
УТВ.	ШИФРИНА	Шиф				1:2
			Опора			
			Уголок Б-50х50х5 ГОСТ 8509-72 Ст 3 ГОСТ 535-79			
			ЦНИИЭП инж. оборудования			



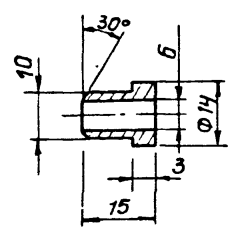
1. Неуказанные сварные швы 45-В3 по ГОСТ 16037-80
- 2.\* Размеры для справок.
3. Неуказанные предельные отклонения размеров:  
 $\pm \frac{IT14}{2}$



				857.01.00.000СБ			
ИЗМ	ЛИСТ	№ ДОКУМ	ПОДП.	ДАТА	ЛИТ.	МАССА	МАСШТАБ
		РАЗРАБ. ОКУМЕЦКАЯ	ШИФРНИА			31.3	1:5
		ПРОВ. ШИФРНИА	ШИФРНИА		КРЫШКА		
		Т. КОНТР. ШИФРНИА	ШИФРНИА		СБОРОЧНЫЙ ЧЕРТЕЖ		
		ГКО ТРАФСКИЙ			ЛИСТ	ЛИСТОВ 1	
		Н. КОНТР. ХРОМИХИНА	11/85		ЦНИИЭП ИНЖ. ОБОРУДОВАНИЯ		
		УТВ. СУХАРЕНКО			ФОРМАТ А3		

ФОРМАТ	ЗОНА	703	Обозначение	Наименование	Кол.	Примеч.	
				<b>Документация</b>			
			857.01.00.000СБ	Сборочный чертеж			
				<b>Детали</b>			
А4	1	857.01.00.001	Ниппель		1		
А4	2	857.01.00.002	Гайка		1		
А4	3	857.01.00.003	Фланец		1		
А4	4	857.01.00.004	Патрубок				
			Труба 14x2 ГОСТ 8734-75 Д ГОСТ 8733-75				
			L = 56 h14		1	0.04 кг	
А4	5	857.01.00.005	Бабышка		1		
А4	6	857.01.00.006	Патрубок		1		
А4	7	857.01.00.006-01	Патрубок		1		
			<b>Стандартные изделия</b>				
			Фланец 1-15-25 ГОСТ 12820-80		4	2-ответных	
			857.01.00.000				
ИЗМ	ЛИСТ	№ ДОКУМ	ПОДП.	ДАТА	ЛИТ.	ЛИСТ	ЛИСТОВ
		РАЗРАБ. ОКУМЕЦКАЯ	ШИФРНИА			1	1
		ПРОВ. ШИФРНИА	ШИФРНИА		КРЫШКА		
		Н. КОНТР. ХРОМИХИНА	11/85		ЦНИИЭП ИНЖ. ОБОРУДОВАНИЯ		
		УТВ. ШИФРНИА			ФОРМАТ А4		

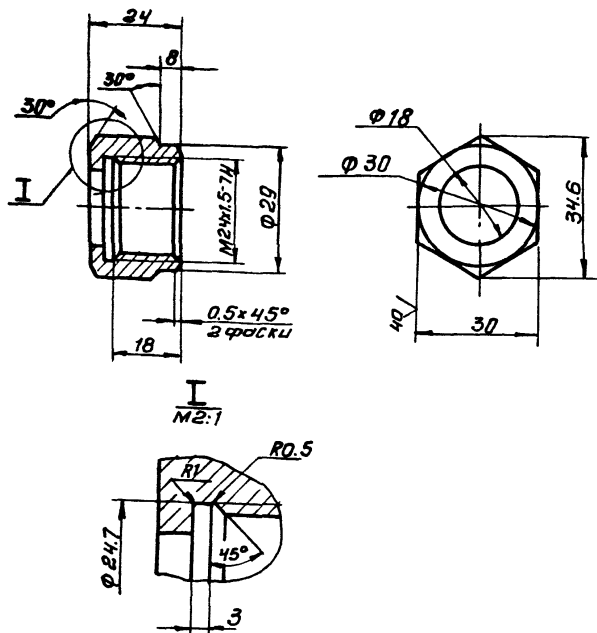
				1280.00.00.004			
ИЗМ	ЛИСТ	№ ДОКУМ	ПОДП.	ДАТА	ЛИТ.	МАССА	МАСШТАБ
		РАЗРАБ. ОКУМЕЦКАЯ	ШИФРНИА			0,01	1:1
		ПРОВ. ШИФРНИА	ШИФРНИА		НИППЕЛЬ		
		Т. КОНТР.			ЛИСТ	ЛИСТОВ 1	
		Н. КОНТР. ХРОМИХИНА	11/85		СТ 3 ГОСТ 380-71		
		УТВ. ШИФРНИА			ЦНИИЭП ИНЖ. ОБОРУДОВАНИЯ		
			1280.00.00.004				
			НИППЕЛЬ				
			СТ 3 ГОСТ 380-71				
			ФОРМАТ А4				



Предельные отклонения размеров: h14; h14; ± IT14/2

857.01.00.002

20 (V)



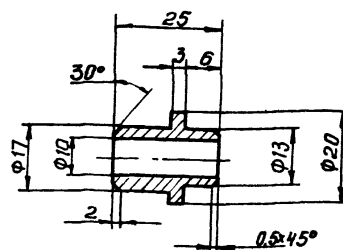
Неуказанные предельные отклонения размеров:  
H14; h14;  $\pm \frac{IT14}{2}$

857.01.00.002

Изм.	Лист	№ докум.	Подп.	Дата	Лит.	Масса	Масштаб
Разр.	Окунецкая	Шифр				0.095	1:1
Проб.	Шифр				Лист	Листов	1
Т. контр.					ЦНИИЭП инж. оборудования		
И. контр.	Хромия	Мед	Н. 85		Ст. 3 ГОСТ 380-71		
Утв.	Шифр				Формат: А4		

100.00.00.001

20

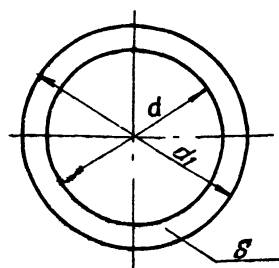


Предельные отклонения размеров: H14; h14;  $\pm \frac{IT14}{2}$

857.01.00.001

Изм.	Лист	№ докум.	Подп.	Дата	Лит.	Масса	Масштаб
Разр.	Окунецкая	Шифр				0.03	1:1
Проб.	Шифр				Лист	Листов	1
Т. контр.					ЦНИИЭП инж. оборудования		
И. контр.	Хромия	Мед	Н. 85		Ст. 3. ГОСТ 380-71		
Утв.	Шифр				Формат: А4		

200.00.00.002



размеры в мм

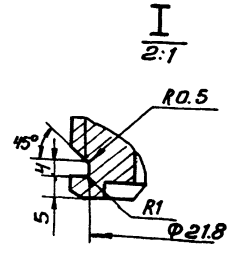
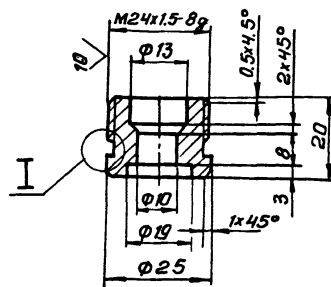
Обозначение	d	d1	S	Масса кг
857.00.00.002	220	268	5	0.1
-01	13	22	3	0.01

857.00.00.002

Изм.	Лист	№ докум.	Подп.	Дата	Лит.	Масса	Масштаб
Разр.	Окунецкая	Шифр				см. табл.	
Проб.	Шифр				Лист	Листов	1
Т. контр.					ЦНИИЭП инж. оборудования		
И. контр.	Хромия	Мед	Н. 85		Фторопласт 4-0 ГОСТ 10007-80		
Утв.	Шифр				Формат: А4		

857.00.00.001

20 (V)



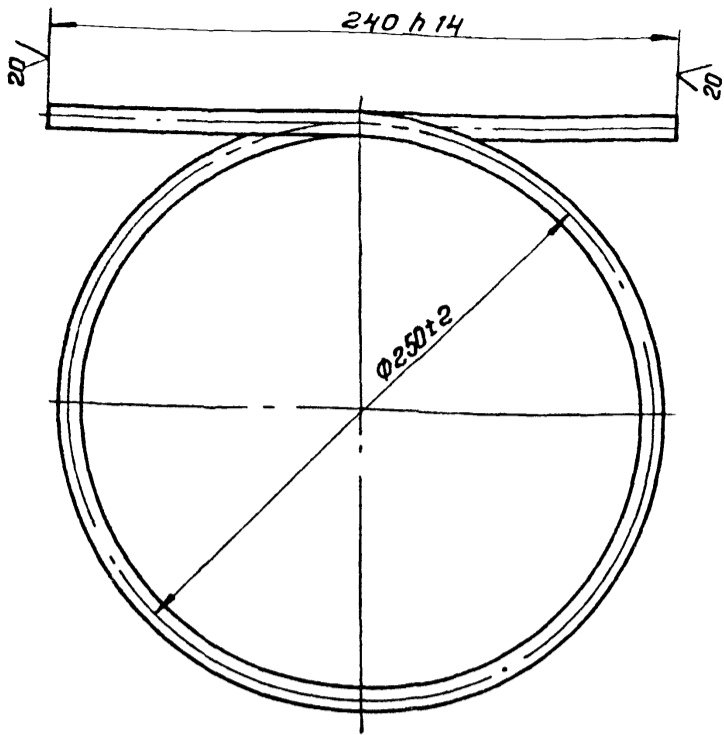
Неуказанные предельные отклонения размеров:  
H14; h14;  $\pm \frac{IT14}{2}$

857.00.00.001

Изм.	Лист	№ докум.	Подп.	Дата	Лит.	Масса	Масштаб
Разр.	Окунецкая	Шифр				0.08	1:1
Проб.	Шифр				Лист	Листов	1
Т. контр.					ЦНИИЭП инж. оборудования		
И. контр.	Хромия	Мед	Н. 85		Ст. 3 ГОСТ 380-71		
Утв.	Шифр				Формат: А4		

1280.00.00.005

(✓) (✓)



1280.00.00.005

ПЕТАЯ

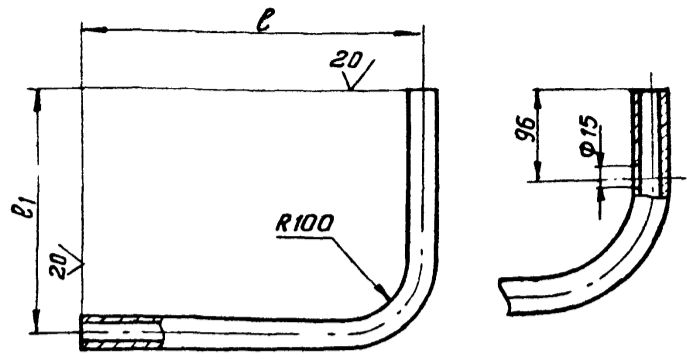
ИЗМ.	ЛИСТ	№ ДОКУМ.	ПОДП.	ДАТА	ЛИТ.	МАССА	МАСШТАБ
РАЗРАБ.	ОКУНЕЦКАЯ					07	1:2
ПРОВ.	ШИФРИНА				ЛИСТ		ЛИСТОВ: 1
Т. КОНТР.							
И. КОНТР.	ХРОМИХИНА				ТРУБА	10x2 ГОСТ 8734-75	ЦНИИЭП ИМЖ.
УТВ.	ШИФРИНА					ДГОСТ 8733-74	ОБОРУДОВАНИЯ

857.01.00.006

(✓) (✓)

Рис. 1

Рис. 2  
Остальное - см. рис. 1



Обозначение	Рис.	l	l1	Масса кг
857.01.00.006	1	1710	121	4.5
-01	2	350	246	1.2

Предельные отклонения размеров:  $\pm \frac{IT14}{2}$

857.01.00.006

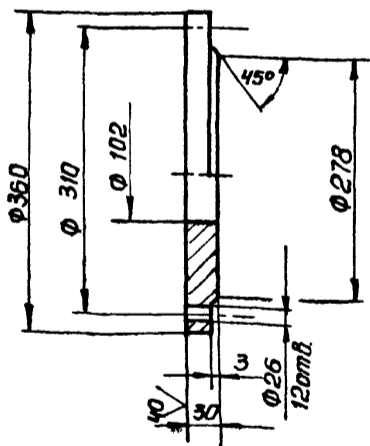
ПАТРУБОК

ИЗМ.	ЛИСТ	№ ДОКУМ.	ПОДП.	ДАТА	ЛИТ.	МАССА	МАСШТАБ
РАЗРАБ.	ОКУНЕЦКАЯ					СМ. ТАБЛ.	1:5
ПРОВ.	ШИФРИНА				ЛИСТ		ЛИСТОВ: 1
Т. КОНТР.	ШИФРИНА						
И. КОНТР.	ХРОМИХИНА				ТРУБА	32x3 ГОСТ 8732-78	ЦНИИЭП ИМЖ.
УТВ.	СУХАРЕНКО					ДГОСТ 8731-74	ОБОРУДОВАНИЯ

ФОРМАТ А4

857.01.00.003

20 (✓) (✓)



Предельные отклонения размеров:  $h14; h14; \pm \frac{IT14}{2}$

857.01.00.003

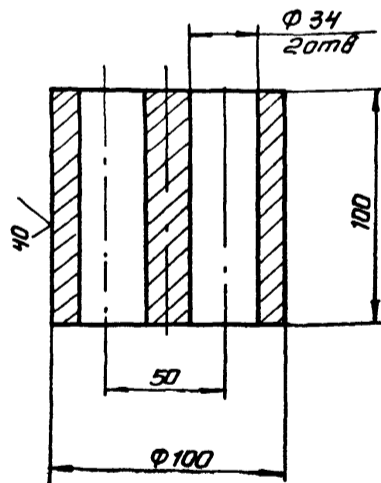
ФЛАНЕЦ

ИЗМ.	ЛИСТ	№ ДОКУМ.	ПОДП.	ДАТА	ЛИТ.	МАССА	МАСШТАБ
РАЗРАБ.	ОКУНЕЦКАЯ					18.5	1.5
ПРОВ.	ШИФРИНА				ЛИСТ		ЛИСТОВ: 1
Т. КОНТР.							
И. КОНТР.	ХРОМИХИНА				СТ 3	ГОСТ 380-71	ЦНИИЭП ИМЖ.
УТВ.	ШИФРИНА						ОБОРУДОВАНИЯ

ФОРМАТ А4

857.01.00.005

20 (✓) (✓)



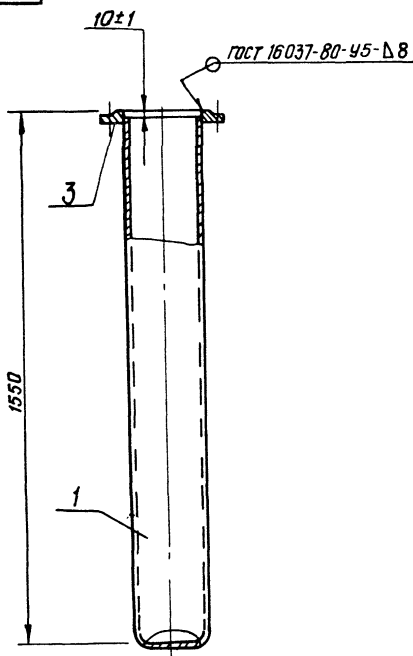
Предельные отклонения размеров  $H14; h14; \pm \frac{IT14}{2}$

857.01.00.005

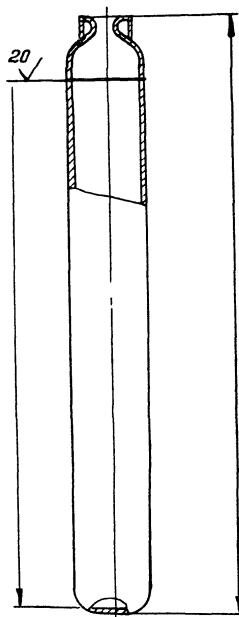
БОБЫШКА

ИЗМ.	ЛИСТ	№ ДОКУМ.	ПОДП.	ДАТА	ЛИТ.	МАССА	МАСШТАБ
РАЗРАБ.	ОКУНЕЦКАЯ					4.65	1:2
ПРОВ.	ШИФРИНА				ЛИСТ		ЛИСТОВ: 1
Т. КОНТР.							
И. КОНТР.	ХРОМИХИНА				СТ. 3	ГОСТ 380-71	ЦНИИЭП ИМЖ.
УТВ.	ШИФРИНА						ОБОРУДОВАНИЯ

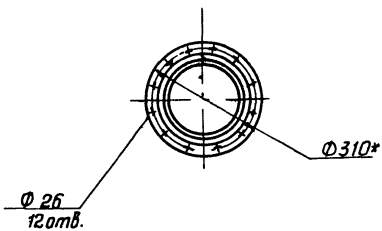
Копировал Антипова 21084-03 ЭС ФОРМАТ: А4



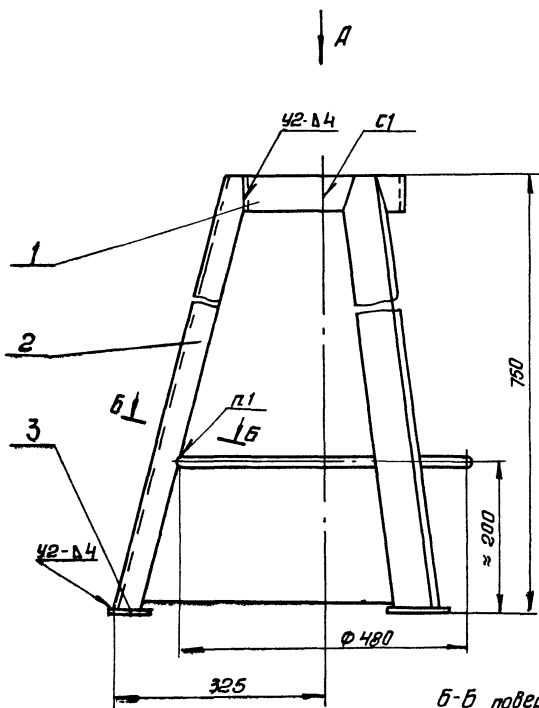
Деталь поз.1



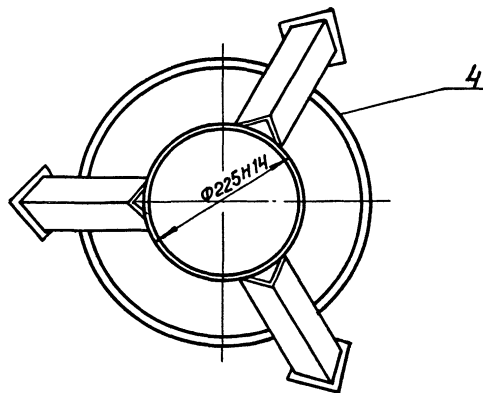
\* Размеры для справок.



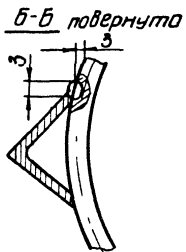
857.02.00.000С6						Лист	Масштаб
Корпус						102	1:10
Изм	Лист	№ докум.	Подп.	Дата	Сборочный чертёж		
Разр.	О. Куницына	Шифрина	Шифрина	Шифрина	Лист Листов: 1		
Т. контр.						ЦНИИЭП инж. оборудования	
И. контр.	Хромикина	Графкина	Графкина	Графкина	Формат А3		
Утв.	Шифрина	Шифрина	Шифрина	Шифрина			



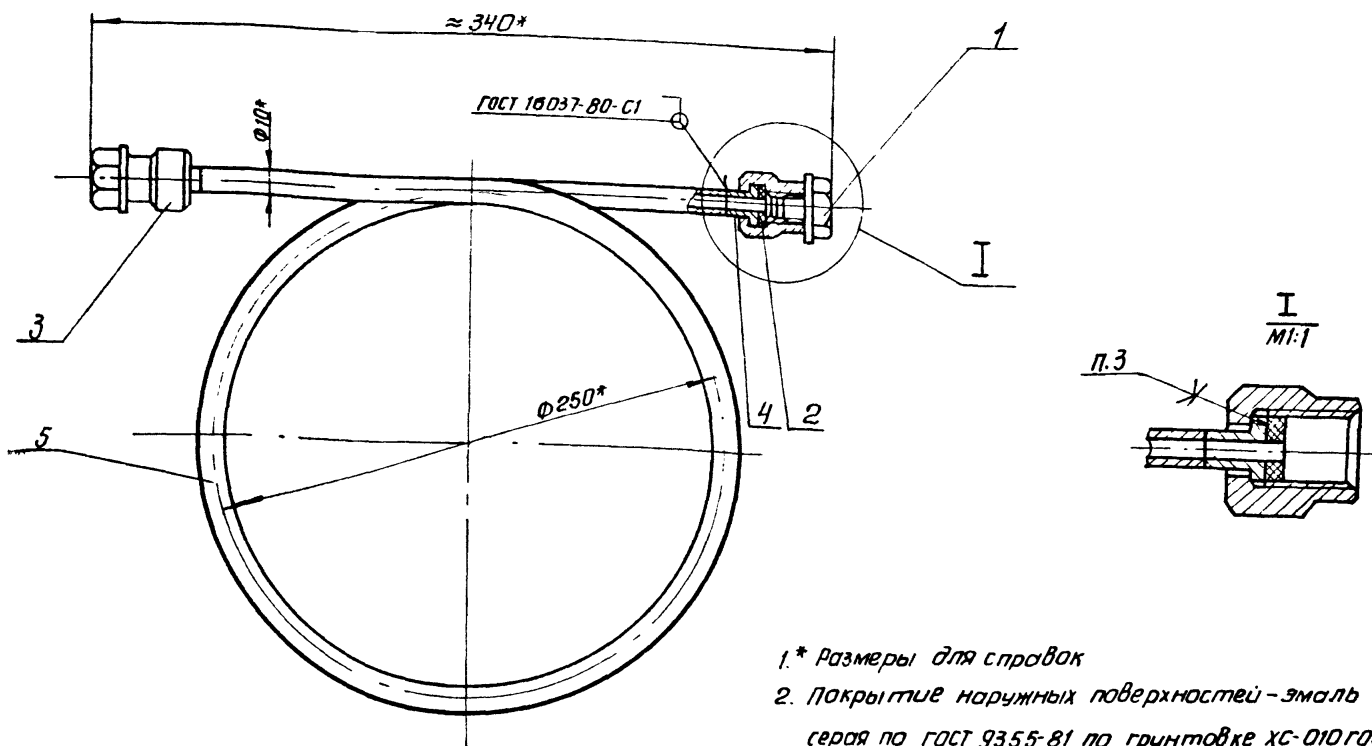
Вид А



1. Сварка ручная электродуговая
2. Сварные швы по ГОСТ 5264-80.
3. Предельные отклонения размеров:  $h 16; \pm \frac{IT16}{2}$



857.03.00.000С6						Лист	Масштаб
Подставка						103	1:5
Изм	Лист	№ докум.	Подп.	Дата	Сборочный чертёж		
Разр.	О. Куницына	Шифрина	Шифрина	Шифрина	Лист Листов:		
Т. контр.	Графкина	Графкина	Графкина	Графкина	ЦНИИЭП инж. оборудования		
И. контр.	Хромикина	Графкина	Графкина	Графкина	Формат А3		
Утв.	Сухарева	Сухарева	Сухарева	Сухарева			



- 1.\* Размеры для справок
- 2. Покрытие наружных поверхностей - эмаль ХС-710 серая по ГОСТ 9355-81 по грунтовке ХС-010 ГОСТ 9355-81.
- 3. Клей БФ-2 ГОСТ 12172-74.

				128 000.00.000СБ				
Изм	Лист	№ докум	Подп	Дата	КОМПЕНСАТОР Сборочный чертёж	Лист	Масса	Масштаб
Разраб	Окумецкий	В.С.					1,1	1:2
Проб	Шифрина	И.И.				Лист	Листов: 1	
Т. контр.						ЦНИИЭП инж. оборудования		
И. контр.	Хромихина	И.И.	11.85					
Чтв	Сухаренко	И.И.						

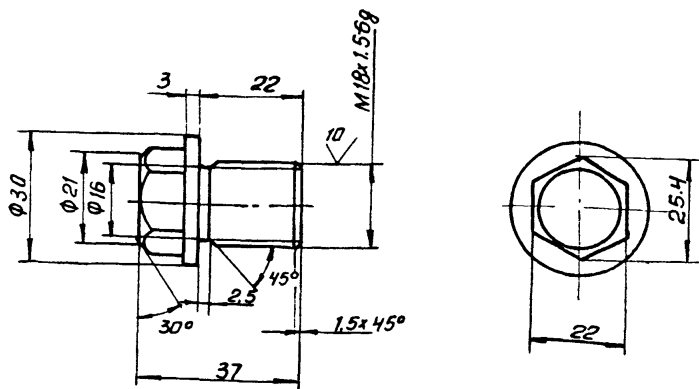
Формат А3

Формат	Зона	Лист	Обозначение	Наименование	Кол	Примечание
				<u>Документация</u>		
А3			1280.00.00.000СБ	Сборочный чертёж		
				<u>Детали</u>		
А4	1	1280.00.00.001		Пробка	2	
А4	2	1280.00.00.002		Прокладка	2	
А4	3	1280.00.00.003		Гайка	2	
А4	4	1280.00.00.004		Ниппель	2	
А4	5	1280.00.00.005		Петля	1	

				1280.00.00.000				
Изм	Лист	№ докум	Подп	Дата	КОМПЕНСАТОР	Лист	Масса	Масштаб
Разраб	Окумецкий	В.С.						
Проб	Шифрина	И.И.				Лист	Листов: 1	
Т. контр.						ЦНИИЭП инж. оборудования		
И. контр.	Хромихина	И.И.	11.85					
Чтв	Шифрина	И.И.						

Формат А4

20 (✓)



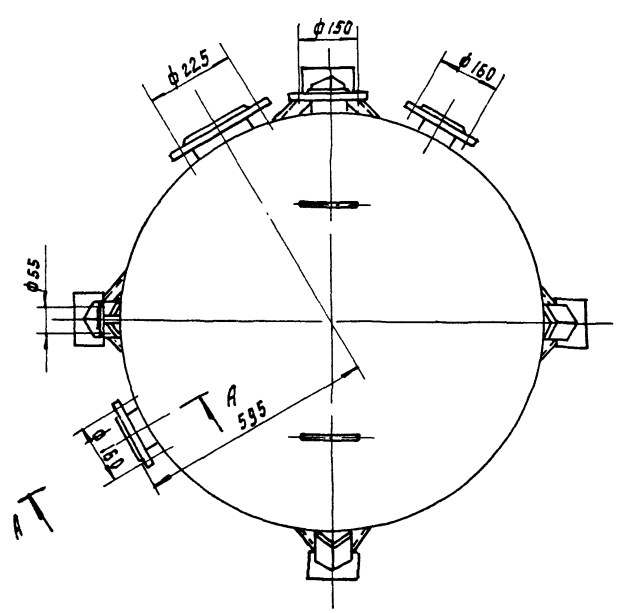
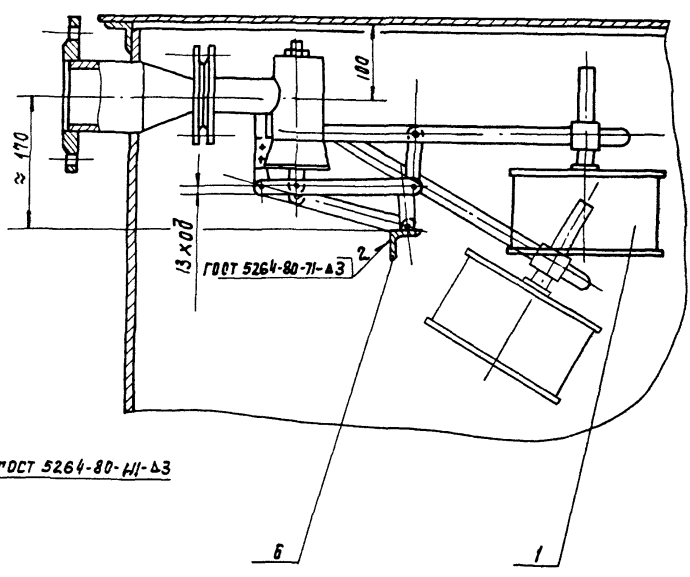
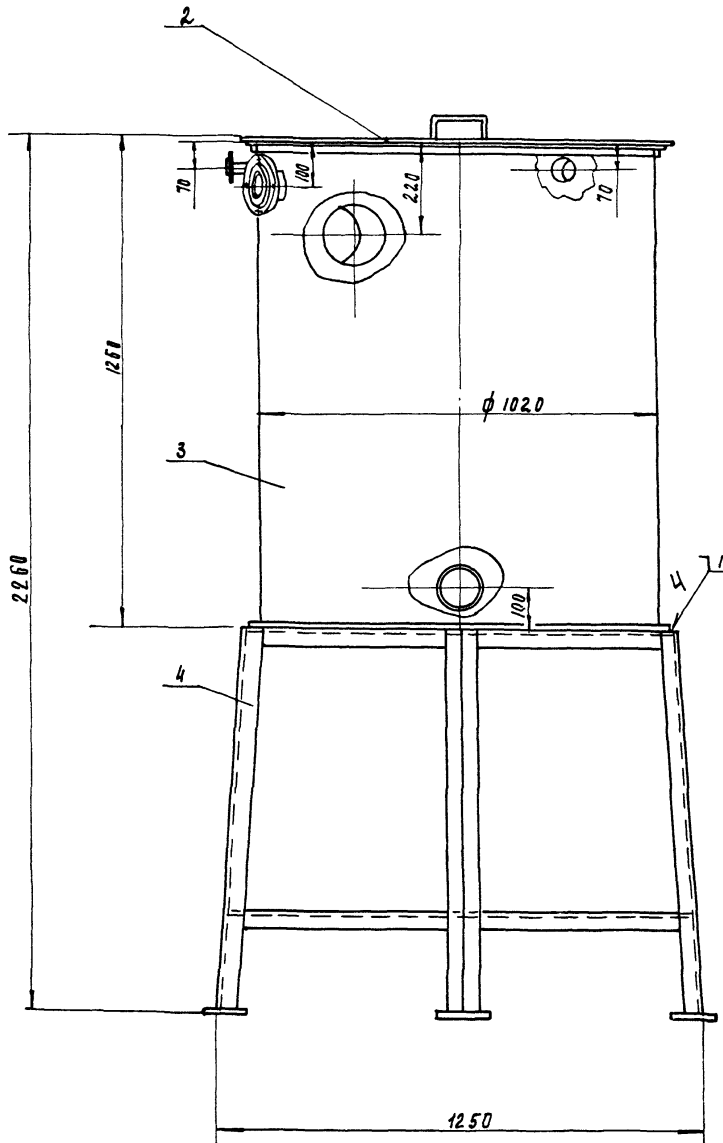
Предельные отклонения размеров:  $h14, \pm \frac{IT14}{2}$

				1280 00.00.001				
Изм	Лист	№ докум	Подп	Дата	Пробка	Лист	Масса	Масштаб
Разраб	Окумецкий	В.С.					0,07	1:1
Проб	Шифрина	И.И.				Лист	Листов: 1	
Т. контр.						ЦНИИЭП инж. оборудования		
И. контр.	Хромихина	И.И.	11.85					
Чтв	Шифрина	И.И.						

Ст. 3 ГОСТ 380-71

Копировал Антипова 21084-03 32 Формат А4

A-A повернуто  
М 1:5



Техническая характеристика

- 1. Вместимость аппарата, м<sup>3</sup> - 0.9
- 2. Среды - вода
- 3. Давление в аппарате - без давления

Технические требования

- 1.\* Размеры для справок
- 2. Покрытие наружных поверхностей - эмаль ХС-710 серая ГОСТ 9355-81 по грунтовке ХС-010 ГОСТ 9355-81
- 3. Деталь поз. 6 приварить к стенке бака после регулировки клапана.

				1286.00.00.000 СБ			
Изм/Лист	№ докум	Подп	Дата	Бак разрыва струи Сборочный чертёж	Лист	Масса	
РАЗРАБ	ОКНЕЦКАЯ	О			460	1:10	
Пров	ШИФРИНА	И			Лист	Листов	
Т. КОНТР							
Г. КО	ГРАДСКИЙ	Э			ЦНИИЭП инж. ОБОРУДОВАНИЯ.		
И. КОНТР	ХРОМИНА	П	11.95				
УТВ.	ГУХАРЕНКО	Э					
21084-03 33				КОЛКРОВАЯ РОДЛЕВСКАЯ		ФОРМАТ А2	



Формат	Зона	Лист	Обозначение	Наименование	Кол	Примечание
				<u>Документация</u>		
А2			1286.00.00 000 СБ	Сборочный чертеж		
				<u>Сборочные единицы</u>		
А4	1		1286.01.00.000	Крышка	1	
А4	2		1286.02.00.000	Бак	1	
А4	3		1286.03.00.000	Подставка	1	
А4	4		1286.04.00.000	Клапан поплавковый Ду 40	1	
				<u>Детали</u>		
Б4	6		1286.00.00.001	Упор		
				Уголок 32x32x3-Б ГОСТ 8509-72 Ст.3 ГОСТ 535-79		
				L = 998 h 14	1	1.45 кг

1286 00 00 000					Лист	Лист	Листов
ИЗМ	ЛИСТ	№ ДОКУМ	ПОДП	ДАТА			1
РАЗРЯБ	ОКУНЕЦКАЯ	ШИФРНИА	Ш		ЦНИИЭП ИИЖ ОБОРУДОВАНИЯ		
Н КОНТР	ХРОМИХИНА	ШИФРНИА	Ш		ФОРМАТ А4		

Формат	Зона	Лист	Обозначение	Наименование	Кол	Примечание
				<u>Документация</u>		
А4			1286 01 00.000 СБ	Сборочный чертеж		
				<u>Детали</u>		
А4	1		1286 01.00 001.	Ручка	2	
Б4	2		1286.01.00.002	Диск		
				Лист 5-3 ГОСТ 19903-74 Ст.3 ГОСТ 16523-70		
				Ф 1095 h 14	1	22 кг

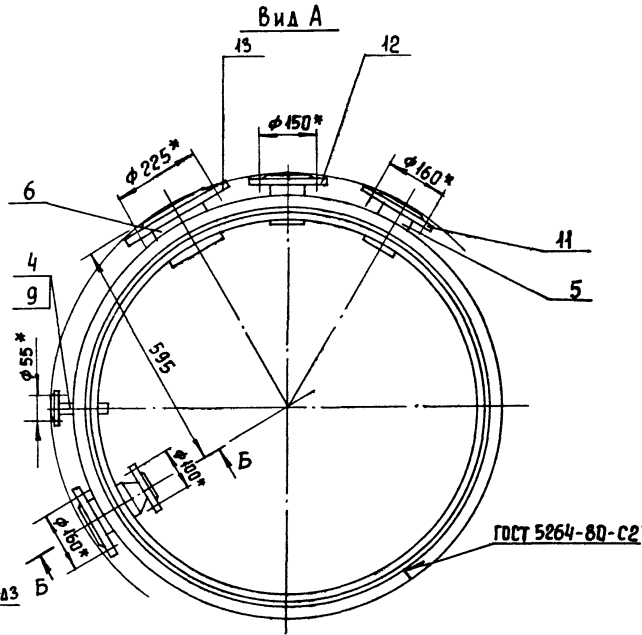
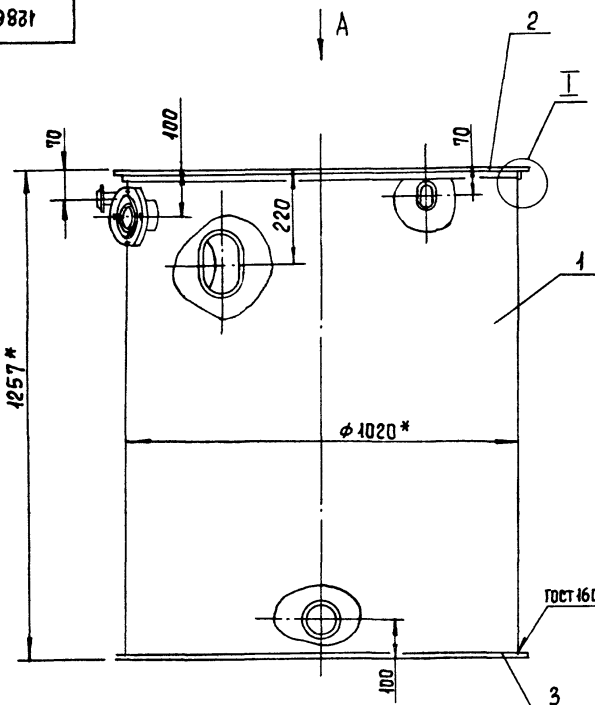
1286 01 00 000					Лист	Лист	Листов
ИЗМ	ЛИСТ	№ ДОКУМ	ПОДП	ДАТА			1
РАЗРЯБ	ОКУНЕЦКАЯ	ШИФРНИА	Ш		ЦНИИЭП ИИЖ ОБОРУДОВАНИЯ		
Н КОНТР	ХРОМИХИНА	ШИФРНИА	Ш		ФОРМАТ А4		

Формат	Зона	Лист	Обозначение	Наименование	Кол	Примечание
				<u>Документация</u>		
А3			1286.02.00.000 СБ	Сборочный чертеж		
				<u>Детали</u>		
А4	1		1286.02.00.001	Корпус	1	
Б4	2		1286.02.00.002	Окантовка		
				Уголок 32x32x3-Б ГОСТ 8509-72 Ст.3 ГОСТ 535-79		
				L = 3.23 м	1	4.72 кг
				Дно		
				Лист 5-10 ГОСТ 19903-74 Ст.3 ГОСТ 14637-79		
				Ф 1040 h 14	1	66 кг
Б4	4		1286.02.00.004	Патрубок		
				Труба 15x2.5 ГОСТ 3262-75		
				L = 100 h 14	1	0.1 кг
Б4	5		1286.02.00.005	Патрубок		
				Труба 89x4 ГОСТ 10704-76 Д ГОСТ 10705-80		
				L = 100 h 14	3	0.3 кг
Б4	6		1286.02.00.006	Патрубок		
				Труба 159x4 ГОСТ 10704-76 Д ГОСТ 10705-80		
				L = 100 h 14	1	1.53 кг

1286 02 00 000					Лист	Лист	Листов
ИЗМ	ЛИСТ	№ ДОКУМ	ПОДП	ДАТА			2
РАЗРЯБ	ОКУНЕЦКАЯ	ШИФРНИА	Ш		ЦНИИЭП ИИЖ ОБОРУДОВАНИЯ		
Н КОНТР	ХРОМИХИНА	ШИФРНИА	Ш		ФОРМАТ А4		

Формат	Зона	Лист	Обозначение	Наименование	Кол	Примечание
				<u>Стандартные изделия</u>		
				переход К 89x3.5-45x2.5 ГОСТ 17378-83	1	
				Фланец ГОСТ 12820-80		
				1-15-6	2	10гветн
				1-40-6	1	
				1-80-10	4	20гветн
				1-80-6	2	10гветн.

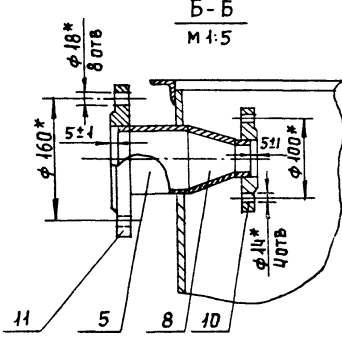
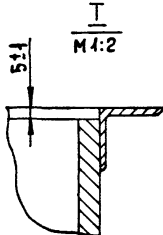
1286 02 00 000					Лист	Лист	Листов
ИЗМ	ЛИСТ	№ ДОКУМ	ПОДП	ДАТА			2
РАЗРЯБ	ОКУНЕЦКАЯ	ШИФРНИА	Ш		ЦНИИЭП ИИЖ ОБОРУДОВАНИЯ		
Н КОНТР	ХРОМИХИНА	ШИФРНИА	Ш		ФОРМАТ А4		



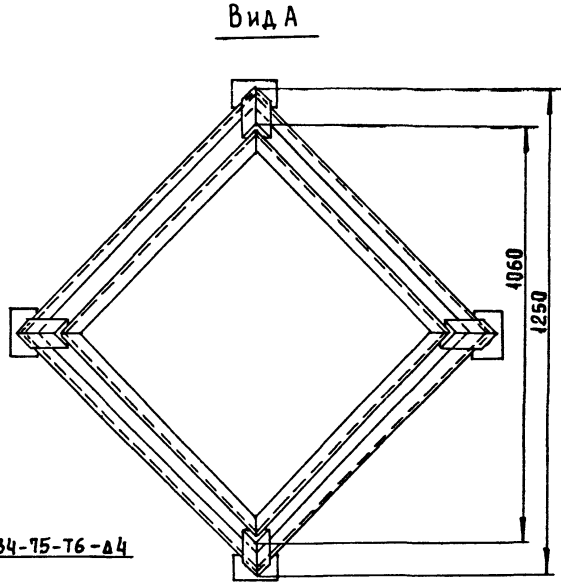
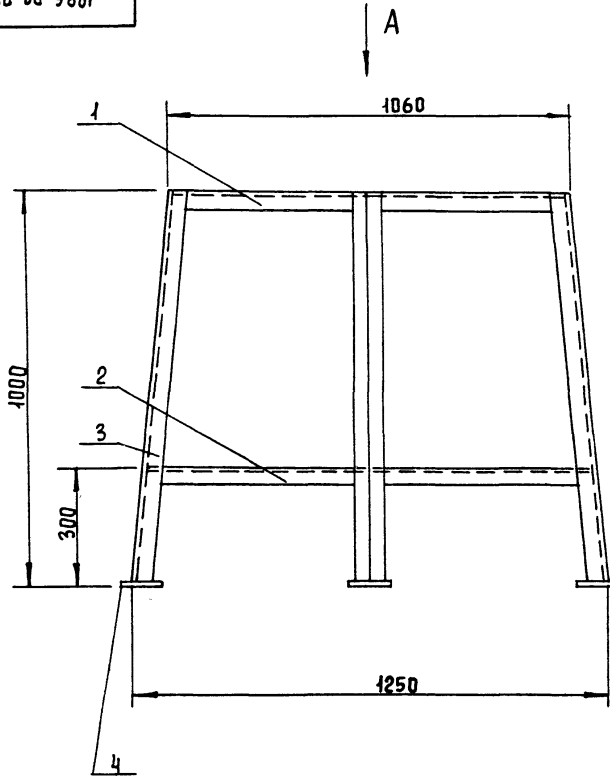
ГОСТ 16037-80-95-д3

ГОСТ 5264-80-С2

1. Неуказанные сварные швы - У17-д3 по ГОСТ 16037-80
2. \*РАЗМЕРЫ ДЛЯ СПРАВОК
3. Неуказанные предельные отклонения размеров:  $\pm \frac{IT14}{2}$



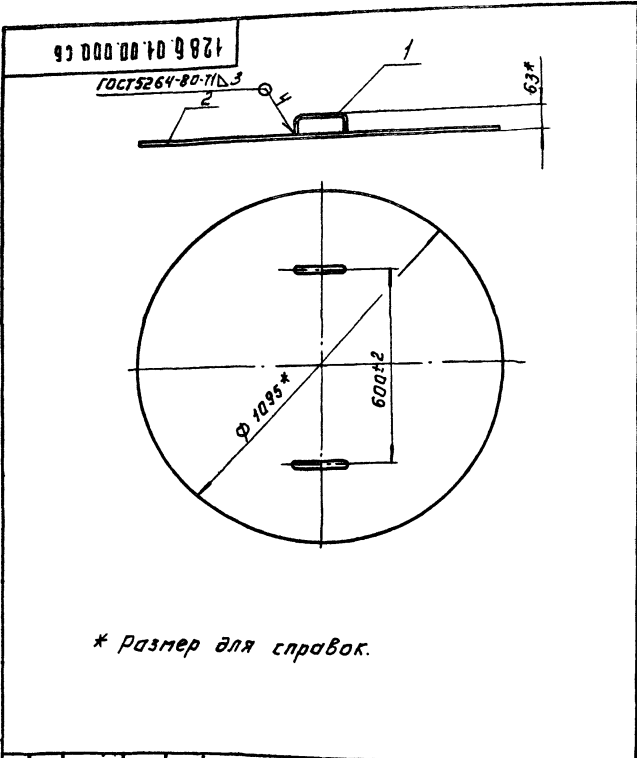
				1286.02.00.000 СБ			
ИЗМ. ЛИСТ	№ ДОКУМ.	ПОДП.	ДАТА	БАК СБОРОЧНЫЙ ЧЕРТЕЖ	ЛИСТ	МАССА	МАСШТАБ
РАЗРАБ.	ОКУНЕЦКАЯ				397	1:10	
ПРОВ.	ШИФРИНА			ЛИСТ	ЛИСТОВ		
Т. КОНТР.				ЦНИИЭП		ИНЖ. ОБОРУДОВАНИЯ	
И. КОНТР.	ХРОМИХИНА					ФОРМАТ А3	
УТВ.	ШИФРИНА						



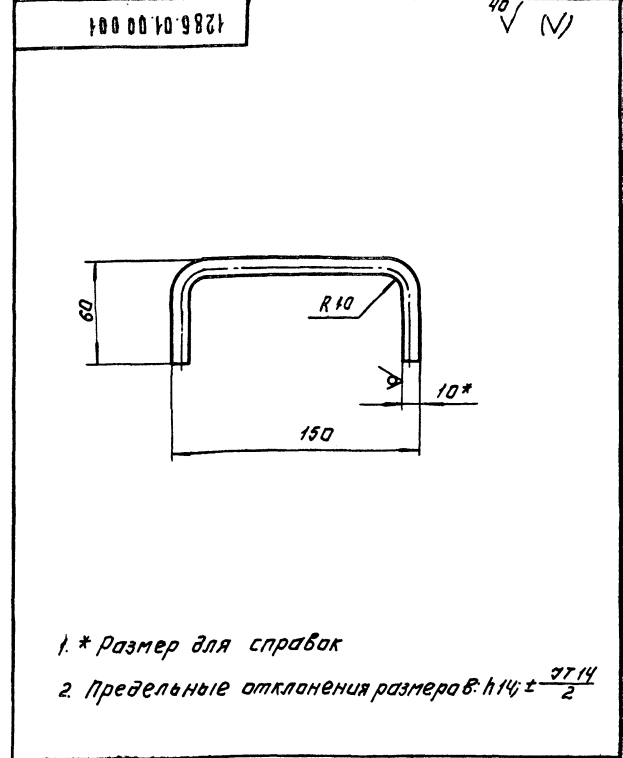
ГОСТ 11534-75-Т6-д4

1. Неуказанные сварные швы - С2 по ГОСТ 5264-80
2. ПРЕДЕЛЬНЫЕ ОТКЛОНЕНИЯ РАЗМЕРОВ  $h14; \pm \frac{IT14}{2}$

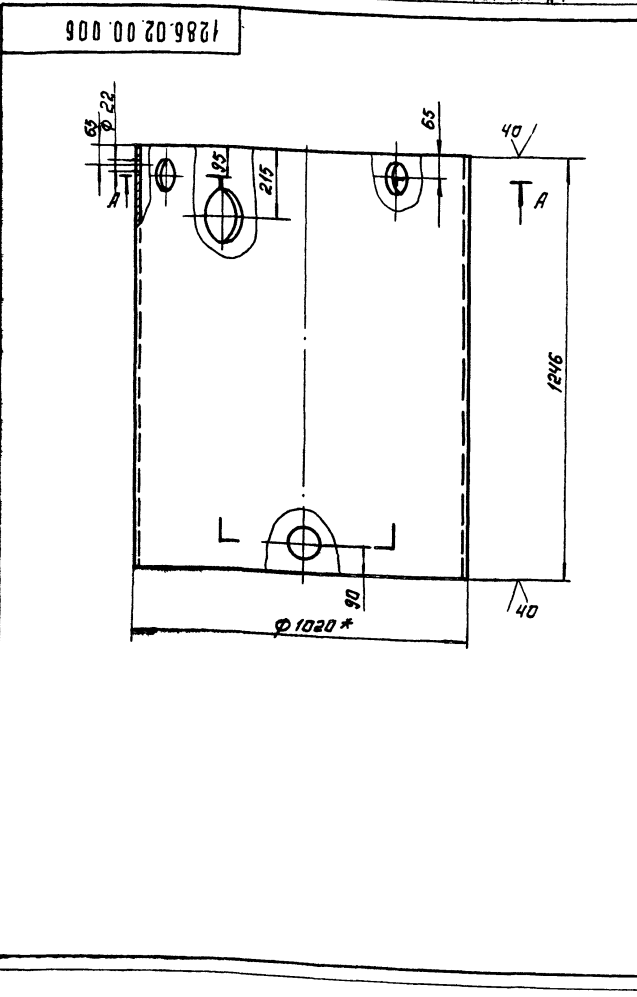
				1286.03.00.000 СБ			
ИЗМ. ЛИСТ	№ ДОКУМ.	ПОДП.	ДАТА	ПОДСТАВКА СБОРОЧНЫЙ ЧЕРТЕЖ	ЛИСТ	МАССА	МАСШТАБ
РАЗРАБ.	ОКУНЕЦКАЯ				32,4	1:10	
ПРОВ.	ШИФРИНА			ЛИСТ	ЛИСТОВ		
И. КОНТР.				ЦНИИЭП		ИНЖ. ОБОРУДОВАНИЯ	
И. КОНТР.	ХРОМИХИНА					ФОРМАТ А3	
УТВ.	ШИФРИНА						



1286.01.00.000.001				ЛНТ.	МАССА	МАСШТАБ
Крышка Сборочный чертёж.					22.3	1:10
ИЗМ. ЛИСТ				Лист:		Листов: 1
И. КОНТР.				ЦНИИЭП НИЖ. ОБОРУДОВАНИЯ		
И. КОНТР. АРХИВНАЯ				ФОРМАТ: А4		



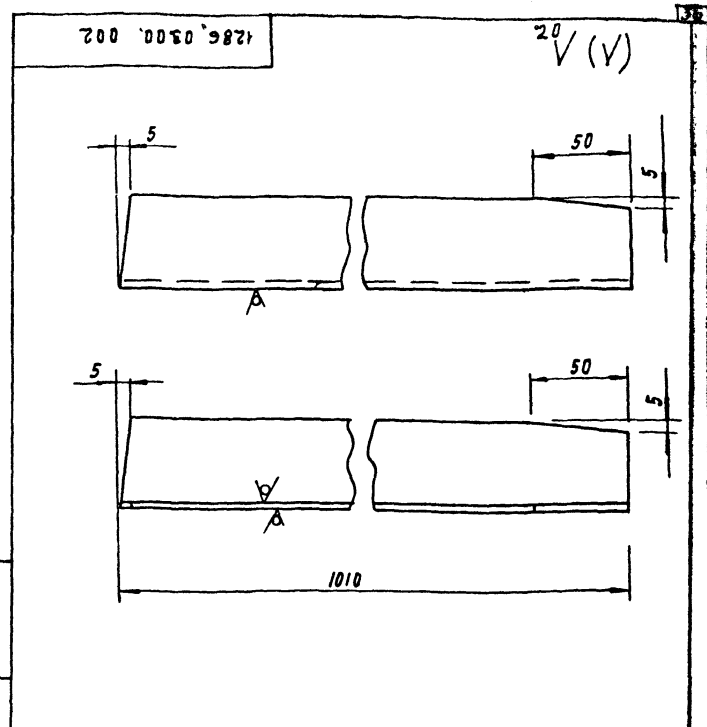
1286.01.00.001				ЛНТ.	МАССА	МАСШТАБ
Ручка					0.14	1:2
ИЗМ. ЛИСТ				Лист:		Листов: 1
И. КОНТР.				ЦНИИЭП НИЖ. ОБОРУДОВАНИЯ		
И. КОНТР. АРХИВНАЯ				ФОРМАТ: А4		



1286.02.00.006				ЛНТ.	МАССА	МАСШТАБ
Корпус.					314	1:10
ИЗМ. ЛИСТ				Лист:		Листов: 1
И. КОНТР.				ЦНИИЭП НИЖ. ОБОРУДОВАНИЯ		
И. КОНТР. АРХИВНАЯ				ФОРМАТ: А3		

Изм.	Лист	№ докум.	Подп.	Дата	Обозначение	Наименование	Кол.	Примечание
						<u>Документация</u>		
А3		1286.03.00.000.сб				Всережний чертеж		
						<u>Детали</u>		
Ич	1	1286.03.00.001.				Связь	4	
Ич	2	1286.03.00.001-01				Связь	1	
Ич	3	1286.03.00.002.				Опора	4	
Бч	4	1286.03.00.003.				Пластина		
						Б-10 гост 19903-74 Лист 17 гост 14637-79		
						□ 80 х 14	4	0.35 кг

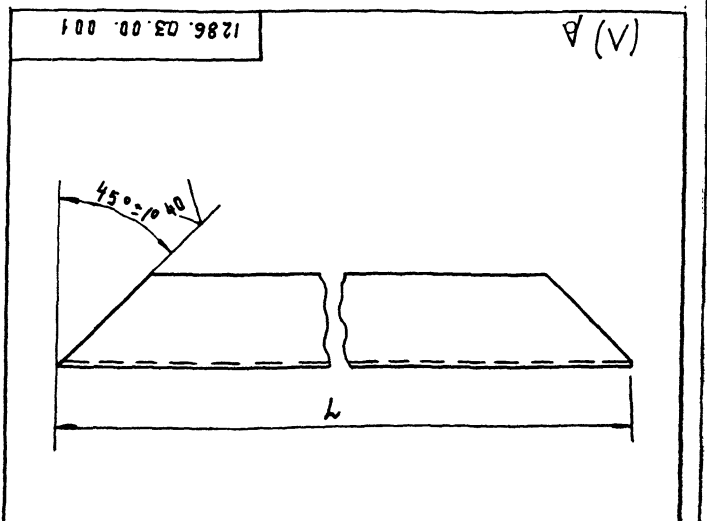
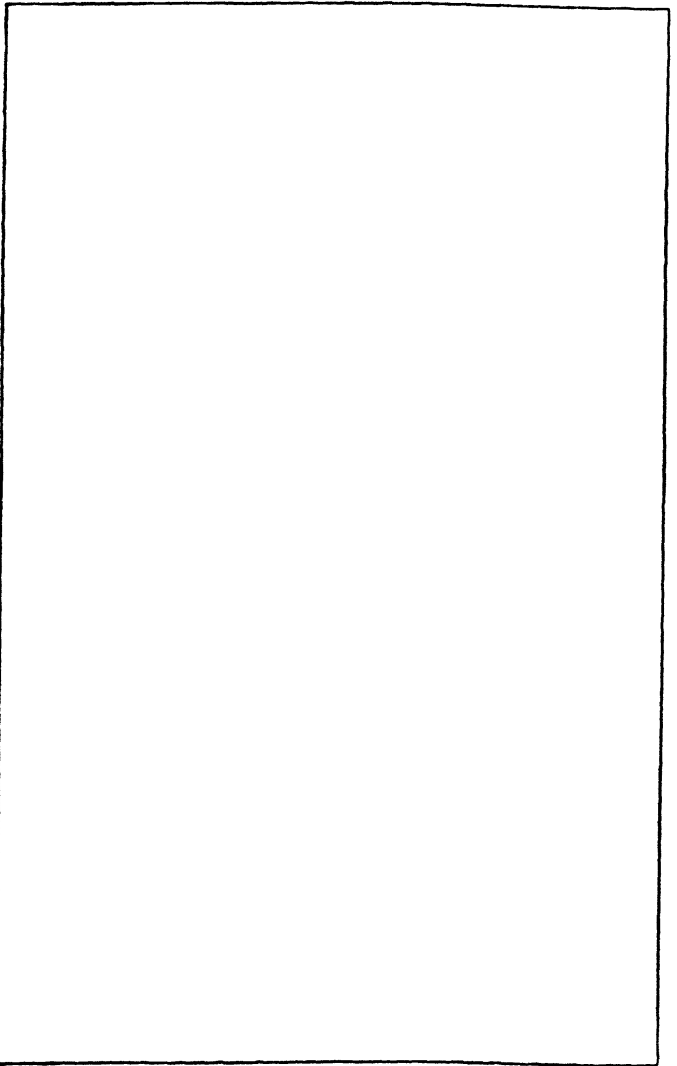
1286.03.00.000					Подставка				
Изм.	Лист	№ докум.	Подп.	Дата	Лист	Лист	Листов		
РАЗРАБ.	ОКНЕЦКАЯ	Ширнина	Ширнина				1		
И КОНТР.	ХРОМИХИНА	Ширнина	Ширнина	11.85	ЦНИИЭП ИМН. ОБОРУДОВАНИЯ				



Предельные отклонения размеров:  
 $h_{14} = \frac{77.14}{2}$

Изм. № Лист Подп. и Дата Взам. инв. № Лист Подп. и Дата

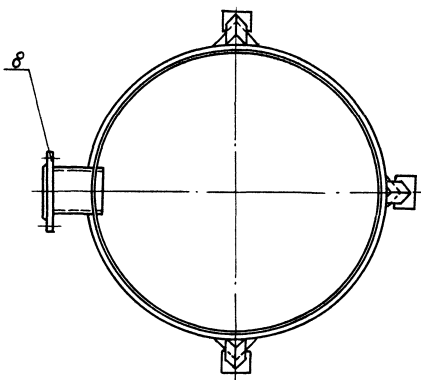
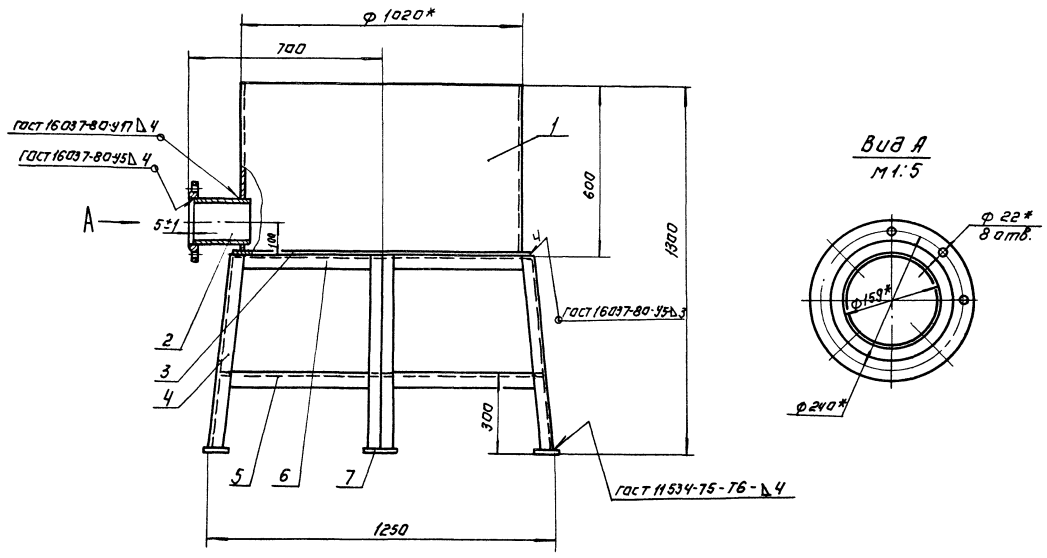
1286.03.00.002					Опора				
Изм.	Лист	№ докум.	Подп.	Дата	Лист	Лист	Листов	Масса	Масштаб
РАЗРАБ.	ОКНЕЦКАЯ	Ширнина	Ширнина				1	3.1	1:2
И КОНТР.	ХРОМИХИНА	Ширнина	Ширнина	11.85	ЦНИИЭП ИМН. ОБОРУДОВАНИЯ				
					ГОЛОК 50x50x4 гост 8509-72 ст 3 гост 535-79				



Обозначение	Л мм	Масса кг
1286.03.00.001	740 х 14	2.2
-01	850 х 14	2.7

Изм. № Лист Подп. и Дата Взам. инв. № Лист Подп. и Дата

1286.03.00.001					Связь				
Изм.	Лист	№ докум.	Подп.	Дата	Лист	Лист	Листов	Масса	Масштаб
РАЗРАБ.	ОКНЕЦКАЯ	Ширнина	Ширнина				1		1:2
И КОНТР.	ХРОМИХИНА	Ширнина	Ширнина	11.85	ЦНИИЭП ИМН. ОБОРУДОВАНИЯ				
					ГОЛОК 650x50x4 гост 8509-72 ст 3 гост 535-79				



**Техническая характеристика.**

- 1. Вместимость  $M^3 - 0.4$
- 2. Среда - вода, гипосульфит натрия.

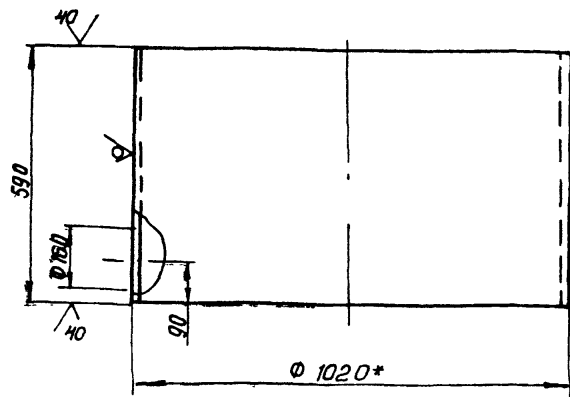
**Технические требования.**

- 1. Неуказанные сварные швы - У1-Δ 3 по гост 5264-80.
- 2. \* Размеры для справок.
- 3. Неуказанные предельные отклонения размеров:  $H16; \pm \frac{0.15}{2}$ .
- 4. Покрытие наружных поверхностей - эмали ХС-710 серая гост 9355-81 по грунтовке ХС-010 гост 9355-81.

				1287.00.00.000 СБ					
ИЗМ.	ЛИСТ	ИЗДАНИЕ	КОЛ-ВО	ПОДП.	ДАТА	БАК ЗАТВОРНЫЙ СБОРОЧНЫЙ ЧЕРТЕЖ.	ЛИСТ	МАССА	МАШТАБ
РАЗРАБ.	ИЗВЕЩЕНИЕ	ПРОВ.	ИНФОРМАЦИЯ	ИЛЛ.	11.85		240	1:10	
И. КОТЛ.	И. КОТЛ.	И. КОТЛ.	И. КОТЛ.	И. КОТЛ.	И. КОТЛ.		ЛИСТЫ: 1 ЛИСТОВ: 1		
И. КОТЛ.	И. КОТЛ.	И. КОТЛ.	И. КОТЛ.	И. КОТЛ.	И. КОТЛ.		ЦНИИЭП ДИЖ. ОБОРУДОВАНИЯ		
И. КОТЛ. КОТЛ. КОТЛ. КОТЛ. КОТЛ.							ФОРМАТ: А 2		

1287 00 00 005

20 ✓ (✓)



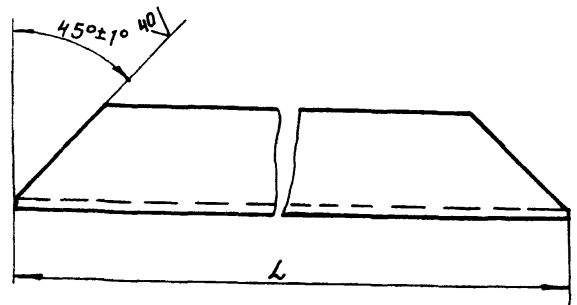
- 1. \* Размер для справок.
- 2. Предельные отклонения размеров:  
 $h_{14}, h_{14}; \pm \frac{IT_{14}}{2}$

1287.00.00.001

Изм.	Лист	№ докум.	Подп.	Дата	Бак	Лит.	Масса	Масштаб
Разраб.	Окунецкая	С					120	1:10
Пров.	Шифрина					Лист:	Листов: 1	
Т. контр.						Труба 1020x8 ГОСТ 10704-76 Д ГОСТ 10705-80		
И. контр.	Хромикина				ЦНИИЭП инж. оборудования			
Чтв.	Шифрина				Формат А4			

1284 00 00 005

20 ✓ (✓)



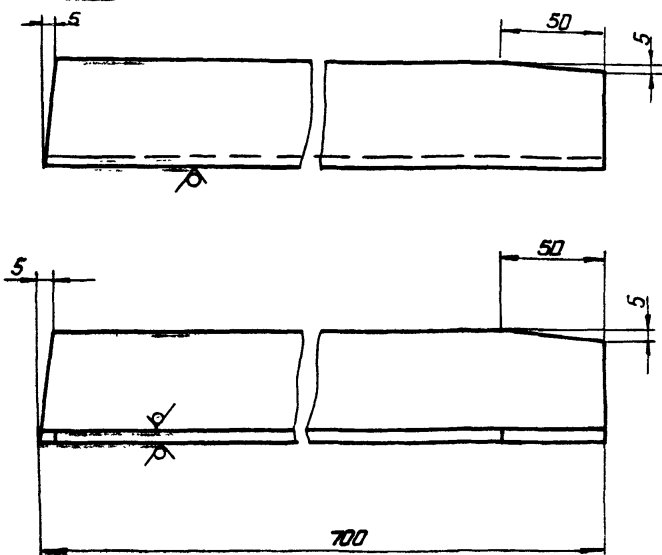
Обозначение	L мм	Масса кг
1287.00.00.005	850 h14	2.7
-01	940 h14	2.9

1287 00 00.005

Изм.	Лист	№ докум.	Подп.	Дата	Связь	Лит.	Масса	Масштаб
Разраб.	Окунецкая	С					См. табл.	1:2
Пров.	Шифрина					Лист:	Листов: 1	
Т. контр.						Уголок 50x50x4-Б ГОСТ 8509-72 Ст 3 ГОСТ 535-79		
И. контр.	Хромикина				ЦНИИЭП инж. оборудования			
Чтв.	Шифрина				Формат А4			

1287 00 00 004

20 ✓ (✓)



Предельные отклонения размеров:  $h_{14}; \pm \frac{IT_{14}}{2}$

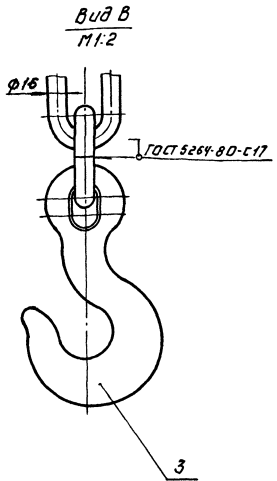
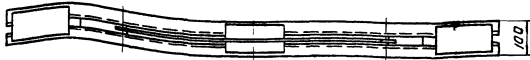
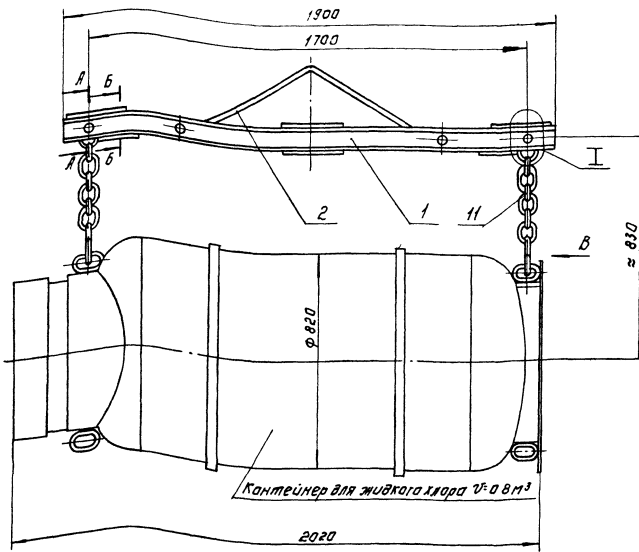
1287.00.00.004

Изм.	Лист	№ докум.	Подп.	Дата	Опора	Лит.	Масса	Масштаб
Разраб.	Окунецкая	С					2,1	1:2
Пров.	Шифрина					Лист:	Листов: 1	
Т. контр.						Уголок 650x50x4 ГОСТ 8509-72 Ст 3 ГОСТ 535-79		
И. контр.	Хромикина				ЦНИИЭП инж. оборудования			
Чтв.	Шифрина				Формат А4			

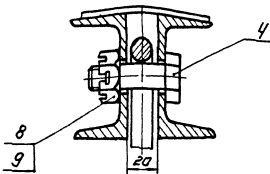
1287.00.00.000

Формат	Зона	Поз.	Обозначение	Наименование	Кол.	Примечание		
				Документация				
A2			1287.00.00.000 СБ	Сборочный чертеж				
				Детали				
A4		1	1287.00.00.001	Бак	1			
B4		2	1287.00.00.002	Патрубок				
				Труба 150x4 ГОСТ 10704-76 Д ГОСТ 10705-80				
				L=200 h14	1	3,0 кг		
B4		3	1287.00.00.003	Дно				
				Лист 6-10 ГОСТ 19903-74 Ст 3 ГОСТ 14637-79				
				Ф 1040 h14	1	87 кг		
A4		4	1287.00.00.004	Опора	4			
A4		5	1287.00.00.005	Связь	4			
A4		6	1287.00.00.005-01	Связь	4			
B4		7	1287.00.00.006	Пластина				
				Лист 6-10 ГОСТ 19903-74 Ст 3 ГОСТ 14637-79				
					4	0,35 кг		
				Стандартные изделия				
		8		Фланец 1-150-10 ГОСТ 12820-80	2	фиг. в кн.		
Изм.	Лист	№ докум.	Подп.	Дата	Бак затворный	Лит.	Лист	Листов
Разраб.	Окунецкая	С						1
Пров.	Шифрина					ЦНИИЭП инж. оборудования		
Т. контр.						Формат А4		
И. контр.	Хромикина				Копировал. Антипова 2084-03 39			
Чтв.	Шифрина							

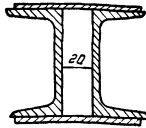
13100000000006



А-А  
1:1.2



Б-Б  
1:1.2

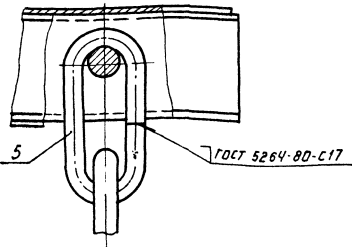


Техническая характеристика.  
Грузоподъемность, кг - 2000

Технические требования.

1. Размеры для справок.
2. Покрытие металлических поверхностей - эмаль ХС-710 серая ГОСТ 9355-81 по грунтовойке ХС-410 ГОСТ 9355-81.
3. Клеймение производится и паспорт разрабатывается заводом-изготовителем согласно «Правила устройства и безопасной эксплуатации грузоподъемных кранов» п. 98, Госгортехнадзор, 1969г.

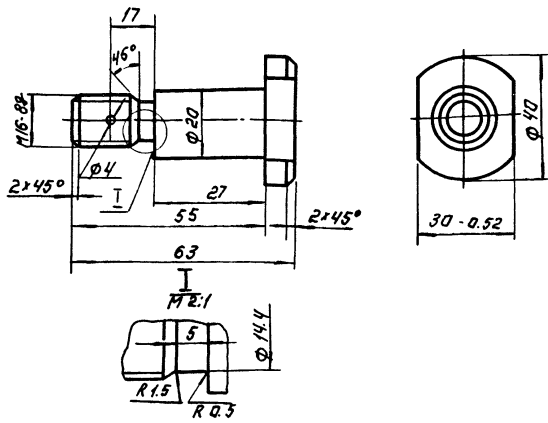
I  
1:1.2



13100000000006									
ИЗМЕНИТЬ	СНЯВАТЬ	ПОДП.	ДАТА	ТРАВЕРСА ДЛЯ ПОДЪЕМА КОНТЕЙНЕРА.					
РАЗРАБ.	ПОКОНУК	ОЗ		СБОРОЧНЫЙ ЧЕРТЕЖ					
ПРОВ.	ШИШУРИНА	ИЗ		ЛИСТ	4	25	1	10	
УКЛОН				ЛИСТ					
Ч.К.	ПРАЩСКИН	ИЗ		ЦНИИЭП НИИ АППАРАТЫ И МАШИНЫ					
И КОМП.	ЛИТВИНОВА	МЛ	11.85	ВООРУЖЕНИЯ					
УТВ.	СЕНАРЕКО	ИЗ		КОПИРОВАТЬ ЗАПРЕЩАЕТСЯ					

1310 00 00 0151

20/



Неуказанные предельные отклонения  
размеров:  $h_{14}; h_{14} \pm \frac{0.14}{2}$

1310.00.00.003

ИЗМ	ЛИСТ	№ ДОКУМ	ПОДП	ДАТА	ПАЛЕЦ	ЛНТ	МАССА	МАСШТ
РАЗРАБ	ИЗУЩЕЦКАЯ	ШИФРНА	ШИФРНА	ШИФРНА		0.25	1:1	
Н.КОНТР	ХРОМИКНИ	ШИФРНА	ШИФРНА	ШИФРНА	СТ 3 ГОСТ 380-71	ЦНИИЭП ИИЖ. ОБОРУДОВАНИЯ ФОРМАТ: А4		

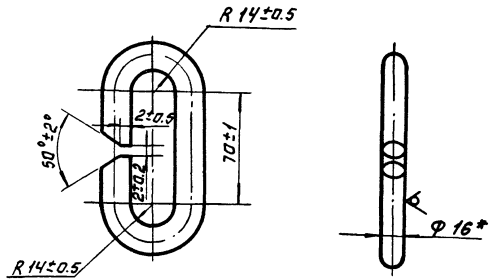
Код	Знач	Поз	Обозначение	Наименование	кол	Примеч.
				Документация		
93			1310.01.00.000.СБ	Сборочный чертёж		
				Детали		
94	1		1310.01.00.001	Балка Швеллер 8 ГОСТ 8240-72 Ст.3 ГОСТ 535-79 L=1900 h14	2	13.3 кг
94	2		1310.01.00.002	Планка Лист 5-5 ГОСТ 1903-74 Ст.3 ГОСТ 14637-79 90h14x245 h14	4	0.93 кг
94	3		1310.01.00.003	Планка Лист 5-5 ГОСТ 1903-74 Ст.3 ГОСТ 14637-79 90h14x150 h14	2	0.55 кг

1310 01 00 000

ИЗМ	ЛИСТ	№ ДОКУМ	ПОДП	ДАТА	РАМА	ЛНТ	ЛНТ	ЛНТ	ЛНТ
РАЗРАБ	ИЗУЩЕЦКАЯ	ШИФРНА	ШИФРНА	ШИФРНА		0.45	1:2		
Н.КОНТР	ХРОМИКНИ	ШИФРНА	ШИФРНА	ШИФРНА	СТ 3 ГОСТ 535-79	ЦНИИЭП ИИЖ. ОБОРУДОВАНИЯ ФОРМАТ: А4			

1310 00 00 0151

20/ (V)



\* Размер для справок.

1310.00.00.004

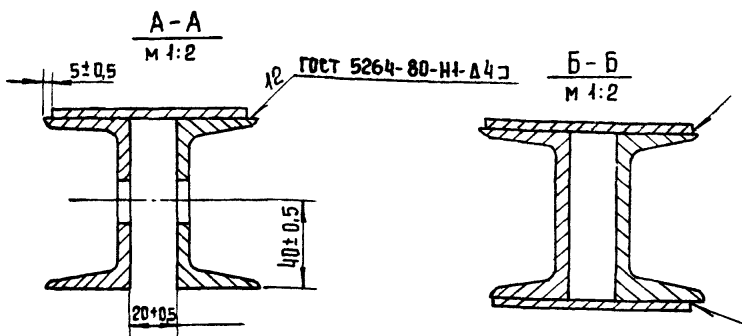
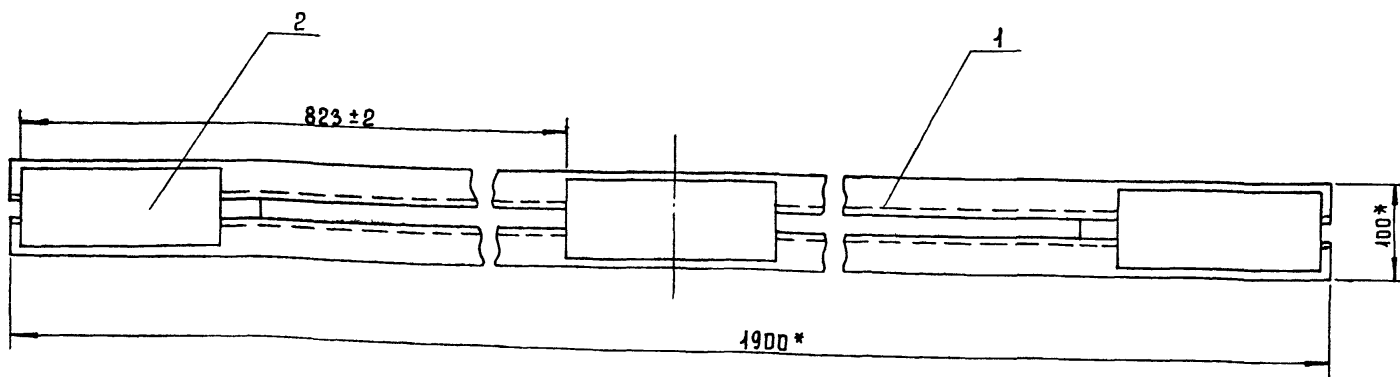
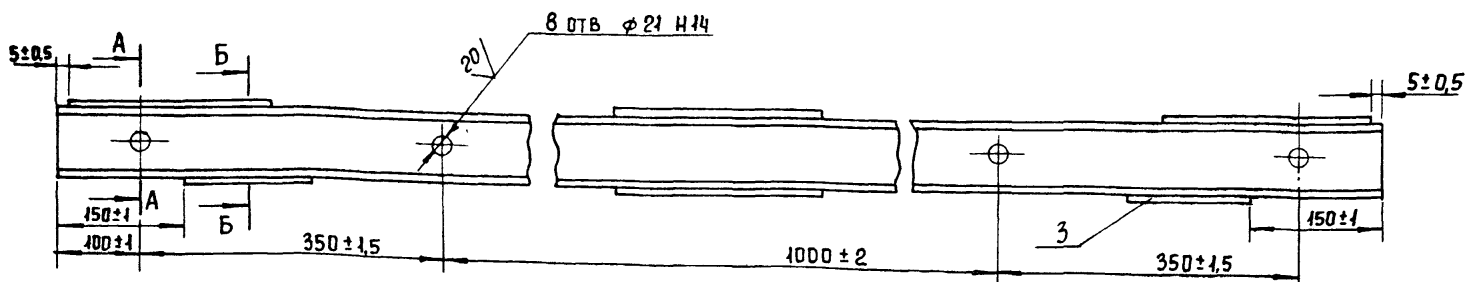
ИЗМ	ЛИСТ	№ ДОКУМ	ПОДП	ДАТА	КОЛЬЦО ВЕРХНЕЕ	ЛНТ	МАССА	МАСШТ
РАЗРАБ	ИЗУЩЕЦКАЯ	ШИФРНА	ШИФРНА	ШИФРНА		0.45	1:2	
Н.КОНТР	ХРОМИКНИ	ШИФРНА	ШИФРНА	ШИФРНА	Круг 10-6 ГОСТ 2590-71 Ст.3 ГОСТ 535-79	ЦНИИЭП ИИЖ. ОБОРУДОВАНИЯ ФОРМАТ: А4		

Код	Знач	Поз	Обозначение	Наименование	кол	Примеч.
				Документация		
95			1310.00.00.000.СБ	Сборочный чертёж		
				Сборочные единицы		
94	1		1310.01.00.000	Рама	1	
				Детали		
94	2		1310.00.00.001	Падвеска	1	
94	3		1310.00.00.002	Крык	2	
94	4		1310.00.00.003	Палец	4	
94	5		1310.00.00.004	Кольцо верхнее	2	
				Стандартные изделия		
	8			Балка 116-6 И.5 ГОСТ 5918-73	4	
	9			Шпилька 4x36.001 ГОСТ 397-79	4	
				Прочие изделия		
	11			Цель 11-16x45 ГОСТ 219-81 L=270 мм	2	

1310 00 00 000

ИЗМ	ЛИСТ	№ ДОКУМ	ПОДП	ДАТА	РАМЕРСА ДЛЯ ПОДЪЕМА КОНТЕЙНЕРА	ЛНТ	ЛНТ	ЛНТ	ЛНТ
РАЗРАБ	ИЗУЩЕЦКАЯ	ШИФРНА	ШИФРНА	ШИФРНА		0.45	1:2		
Н.КОНТР	ХРОМИКНИ	ШИФРНА	ШИФРНА	ШИФРНА	СТ 3 ГОСТ 535-79	ЦНИИЭП ИИЖ. ОБОРУДОВАНИЯ ФОРМАТ: А4			

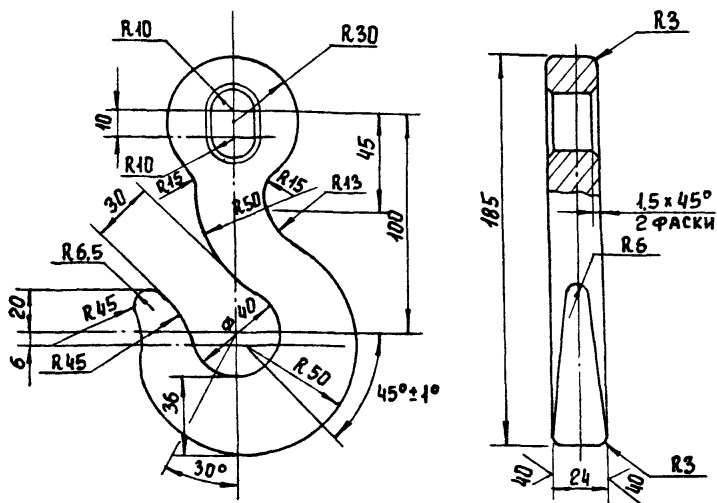




\*РАЗМЕРЫ ДЛЯ СПРАВОК

1310.01.00.000.00				
ИЗМ. ЛИСТ	№ ДОКУМ.	ПОДП.	ДАТА	ЛИТ.
РАЗРАБ.	ОКунецкая	Евг		МАССА
ПРОВЕР.	ШИФРИНА	Ильин		31,5
Т. КОНТР.				МАСШТАБ
РАМА				1:5
СБОРОЧНЫЙ ЧЕРТЕЖ				ЛИСТ
				ЛИСТОВ 1
				ЦНИИЭП инж.
				ОБОРУДОВАНИЯ КО
ФОРМАТ А3				

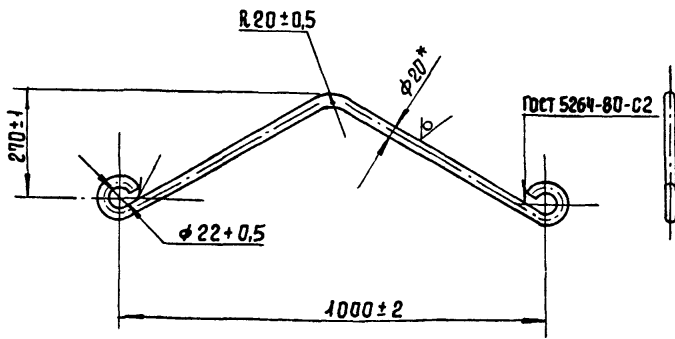
20 (✓)



ПРЕДЕЛЬНЫЕ ОТКЛОНЕНИЯ РАЗМЕРОВ H14, h14, ±  $\frac{IT14}{2}$

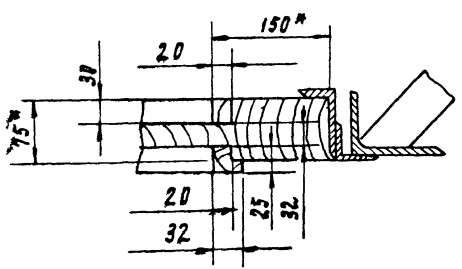
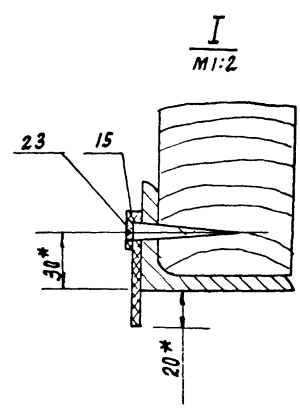
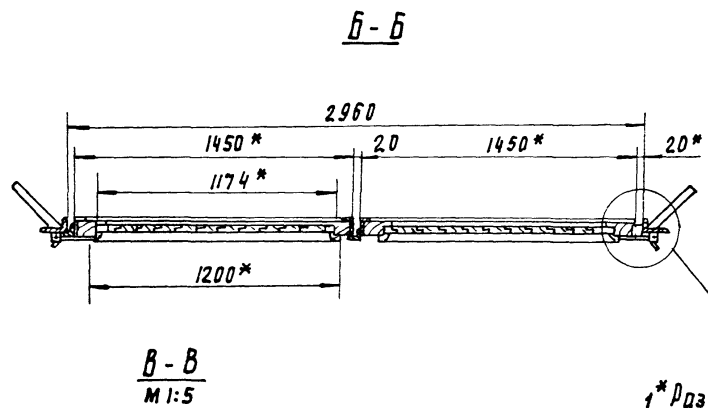
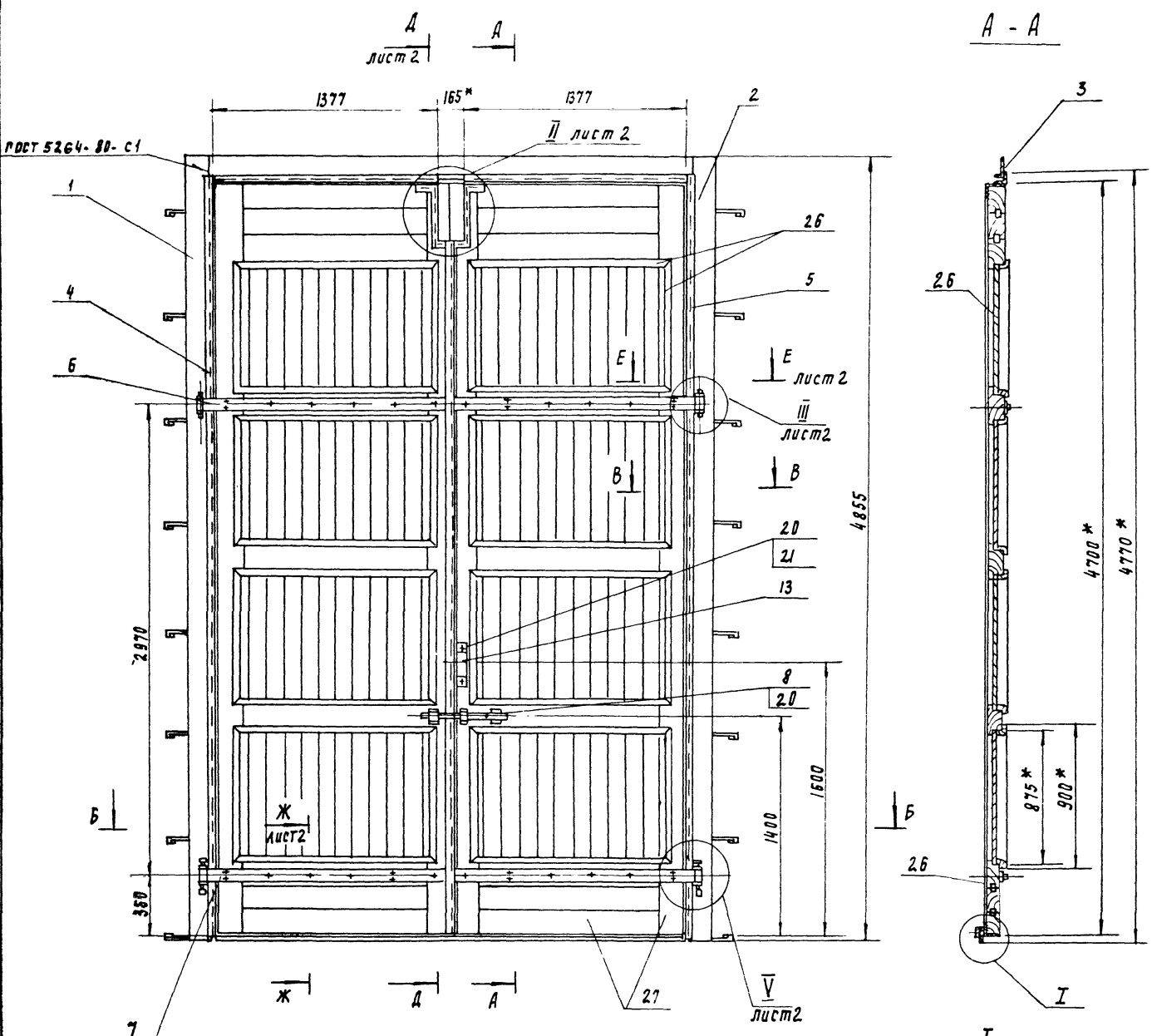
1310.00.00.002				
ИЗМ. ЛИСТ	№ ДОКУМ.	ПОДП.	ДАТА	ЛИТ.
РАЗРАБ.	ОКунецкая	Евг		МАССА
ПРОВ.	ШИФРИНА	Ильин		4,75
Т. КОНТ.				МАСШТАБ
КРЮК				1:2
				ЛИСТ
				ЛИСТОВ 1
				ЦНИИЭП инж.
				ОБОРУДОВАНИЯ
ФОРМАТ А4				

20 (✓)



\*РАЗМЕР ДЛЯ СПРАВОК

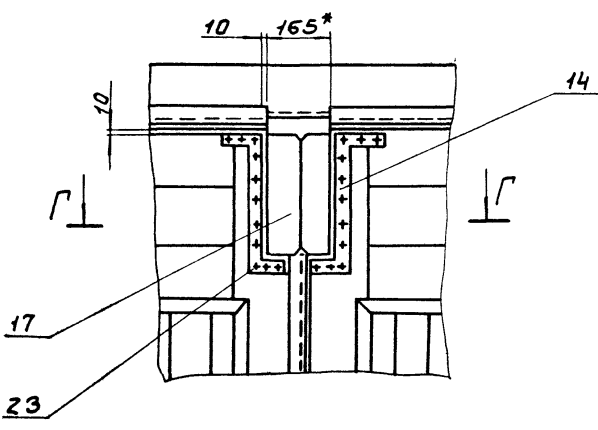
1310.00.00.001				
ИЗМ. ЛИСТ	№ ДОКУМ.	ПОДП.	ДАТА	ЛИТ.
РАЗРАБ.	ОКунецкая	Евг		МАССА
ПРОВ.	ШИФРИНА	Ильин		2,2
Т. КОНТ.				МАСШТАБ
ПОДВЕСКА				1:10
				ЛИСТ
				ЛИСТОВ 1
				ЦНИИЭП инж.
				ОБОРУДОВАНИЯ КО
ФОРМАТ А4				



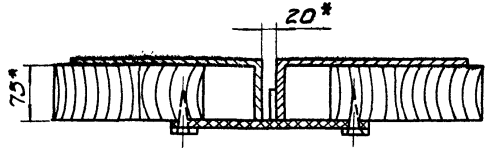
- 1\* Размеры для справок
- 2. Предельные отклонения размеров:  $\pm 0,14$ ,  $R 14 \pm \frac{0,14}{2}$
- 3. Технические требования к обработке деревянных элементов ворот по пост 475-78.
- 4. Покрытие поверхностей - эмаль сваяя ХС-710 пост 9355-81 по грунтовке Х-010 пост 9355-81

СОЛДАТОВА ГАН Тим/ СЕБОВ			
1476.00.00.000 СБ			
ИЗМ. ЛИСТ	№ ДОКУМ.	ПРАВ.	ДАТА
РАЗРАБ.	МОСКВИТКИНА	ОУС	
ПРОВ.	ШИФРИНА	ШУР	
Т. КОНТР.			
И. КОНТР.	ХРЯМИХИНА	ОТ	12.63
УТВ.	РУЖАВЕНКО		
21084-03		43	КОПИРОВАЛ РОДЛЕРСКАЯ
Ворота		А.МТ.	МАССА
СБОРОЧНЫЙ ЧЕРТЕЖ		873	1:20
		ЛИСТ: 1	ЛИСТОВ: 2
		ЦНИИЭП ИМ. ОБРУДОВАНИЯ	
		ФОРМАТ А2	

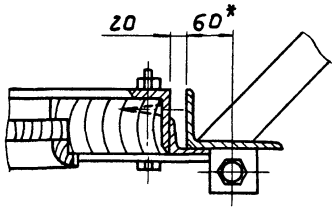
II лист 1  
M1:10



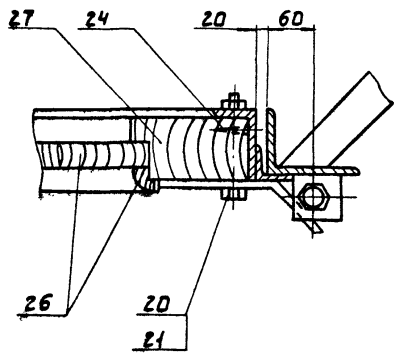
Г-Г  
M1:5



E-E лист 1  
M1:5

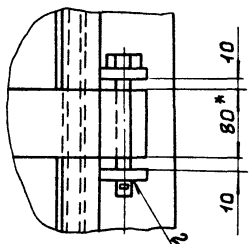


N лист 1  
M1:5

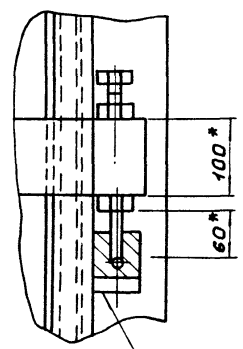


ГОСТ 5264-80-ТЗ-Д 7

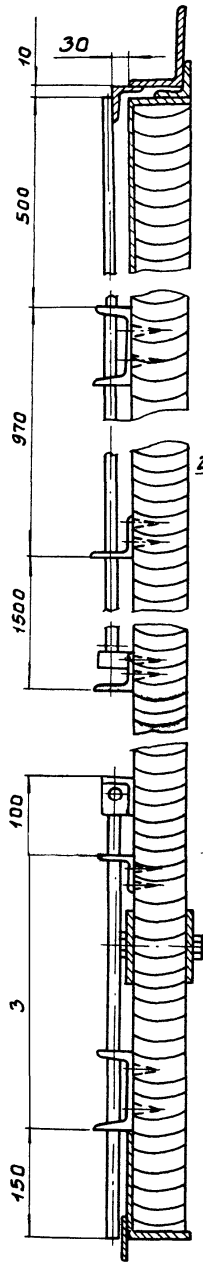
III лист 1  
M1:5



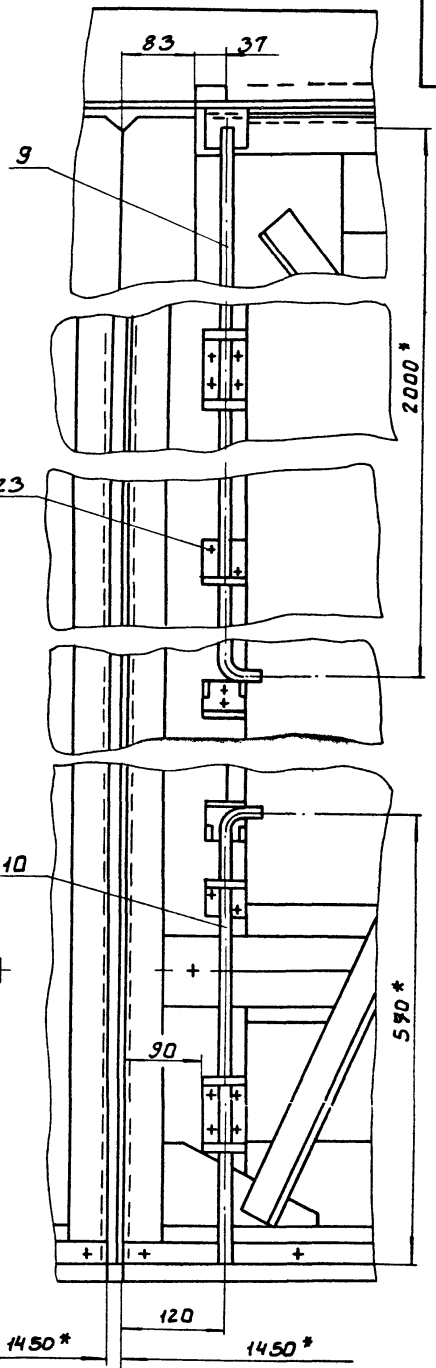
Δ лист 1  
M1:5 ГОСТ 5264-80-Т1-Д 7



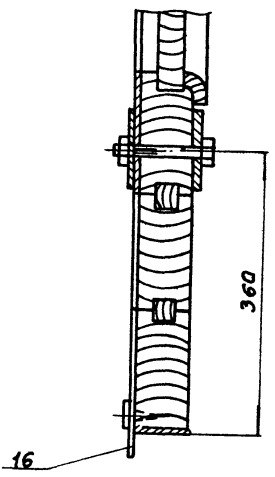
Д-Д лист 1  
M1:5



Вид И  
M1:5



Ж-Ж лист 1  
M1:5



ФОРМАТ	ЗОНА	Поз.	ОБОЗНАЧЕНИЕ	НАИМЕНОВАНИЕ	КОЛ	ПРИМЕЧ.
				1476.01.00.000-02		
				Рис. 3		
				<u>ДЕТАЛИ</u>		
54	1	1476.01.00.001-02	БАЛКА	УГОЛОК 125x80x8 ГОСТ 8509-72 Ст. 3 ГОСТ 535-79 b=2975 h14	1	37 кг
54	2	1476.01.00.003	УПОР	УГОЛОК 6-50x50x5 ГОСТ 8509-72 Ст. 3 ГОСТ 535-79 b=50 h14	1	0,2 кг
				1476.01.00.000		ЛИСТ 2
				ФОРМАТ А4		

ФОРМАТ	ЗОНА	Поз.	ОБОЗНАЧЕНИЕ	НАИМЕНОВАНИЕ	КОЛ	ПРИМЕЧАНИЕ
				ДОКУМЕНТАЦИЯ		
А3		1476.01.00.000 СБ		СБОРОЧНЫЙ ЧЕРТЕЖ		
			<u>ПЕРЕМЕННЫЕ ДАННЫЕ ДЛЯ ИСПОЛНЕНИЙ:</u>			
				1476.01.00.000		
				Рис. 1		
				<u>ДЕТАЛИ</u>		
А4	1	1476.01.00.001	БАЛКА		1	
А4	2	1476.01.00.002	ПОЛОСА		8	
				1476.01.00.000-01		
				Рис. 2		
				<u>ДЕТАЛИ</u>		
А4	1	1476.01.00.001-01	БАЛКА		1	
А4	2	1476.01.00.002-01	ПОЛОСА		8	
				1476.01.00.000		ЛИСТ 1 ЛИСТОВ 2
				ОКАНТОВКА		
				ФОРМАТ А4		

ФОРМАТ	ЗОНА	Поз.	ОБОЗНАЧЕНИЕ	НАИМЕНОВАНИЕ	КОЛ	ПРИМЕЧ.
				<u>СТАНДАРТНЫЕ ИЗДЕЛИЯ</u>		
	20			БОЛТ М12-6g x 125.58 ГОСТ 7798-70	40	
	21			ГАЙКА М12-6H.5 ГОСТ 5915-70	40	
				<u>ШУРУП 1 ГОСТ 4145-80</u>		
	23			6x30	54	
	24			6x60	33	
				<u>МАТЕРИАЛЫ</u>		
	26			ДОСКА 32x100 ГОСТ 8486-66	10м	
	27			БРУС 75x150 ГОСТ 8486-66	35м	
				1476.01.00.000		ЛИСТ 2
				ФОРМАТ А4		

ФОРМАТ	ЗОНА	Поз.	ОБОЗНАЧЕНИЕ	НАИМЕНОВАНИЕ	КОЛ	ПРИМЕЧАНИЕ
				ДОКУМЕНТАЦИЯ		
А2		1476.00.00.000 СБ		СБОРОЧНЫЙ ЧЕРТЕЖ		
				СБОРОЧНЫЕ ЕДИНИЦЫ		
А4	1	1476.01.00.000	ОКАНТОВКА		1	
А4	2	1476.01.00.000-01	ОКАНТОВКА		1	
А4	3	1476.01.00.000-02	ОКАНТОВКА		1	
А4	4	1476.02.00.000	РАМА		1	
А4	5	1476.02.00.000-01	РАМА		1	
А4	6	1476.03.00.000	ПЕТЛЯ		2	
А4	7	1476.04.00.000	ПЕТЛЯ		2	
А4	8	1476.05.00.000	ЗАДВИЖКА		1	
А4	9	1476.06.00.000	ЗАЩЕЛКА		1	
А4	10	1476.06.00.000-01	ЗАЩЕЛКА		1	
				<u>ДЕТАЛИ</u>		
А4	13	1475.00.00.001	РУЧКА		2	
А4	14	1476.00.00.002	НАКЛАДКА		2	
А4	15	1475.00.00.003	ПЛАНКА		2	
А4	16	1476.00.00.004	УПЛОТНЕНИЕ		2	
А4	17	1476.00.00.005	ШТОРКА		2	
				1476.00.00.000		ЛИСТ 1 ЛИСТОВ 2
				ВОРОТА		
				ФОРМАТ А4		

ИЗМ. № ПОДП. ПОДАТЬ И ДАТА. ВЗАМ. ИЛИ В. ИЛИ В. ПОДАТЬ И ДАТА.

ИЗМ. № ПОДП. ПОДАТЬ И ДАТА. ВЗАМ. ИЛИ В. ИЛИ В. ПОДАТЬ И ДАТА.

1476.01.00.002

20

1476.01.00.002 - изображение  
1476.01.00.002-01 - зеркальное отражение

Предельные отклонения размеров:  $h14; \pm \frac{IT14}{2}$

1476.01.00.002

ИЗМ.	ЛИСТ	№ ДОКУМ.	ЛИСТ	ДАТА	Лист	МАССА	МАСШТАБ
РАЗРАБ.	МОСКВИТНИК	ШИФР	ПОС	1			
И.КОНТ.	ХРОМЯКИНА	ШИФР	И.КОНТ.	И.КОНТ.	Лист	Листов:	
УТВ.	ШИФР	И.КОНТ.	УТВ.	УТВ.	6-4 ГОСТ 19903-74 СТ.3 ГОСТ 14637-79	ЦНИИЭП ИИЖ. ОБОРУДОВАНИЯ	ФОРМАТ: А4

1476.01.00.001

20

1476.01.00.001  
1476.01.00.001-01  
Зеркальное отражение  
Остальное см. 1476.01.00.001.

Предельные отклонения размеров:  $h14; \pm \frac{IT14}{2}$

1476.01.00.001

ИЗМ.	ЛИСТ	№ ДОКУМ.	ЛИСТ	ДАТА	Лист	МАССА	МАСШТАБ
РАЗРАБ.	МОСКВИТНИК	ШИФР	ПОС	1			
И.КОНТ.	ХРОМЯКИНА	ШИФР	И.КОНТ.	И.КОНТ.	Лист	Листов:	
УТВ.	ШИФР	И.КОНТ.	УТВ.	УТВ.	Уголок 5/125*80 ГОСТ 18510-72 СТ.3 ГОСТ 535-79	ЦНИИЭП ИИЖ. ОБОРУДОВАНИЯ	ФОРМАТ: А4

93 000 00 10 9 7 6 1

Рис.1

Рис.2  
Остальное см. рис.1

Рис.3  
Остальное см. рис.1

Б-Б

Обозначение	Рис.	Масса, кг
1476.01.00.000	1	63.59
-01	2	63.59
-02	3	37.2

\* Размеры для справок

1476.01.00.000 СБ

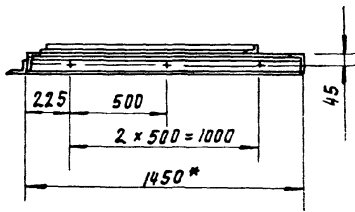
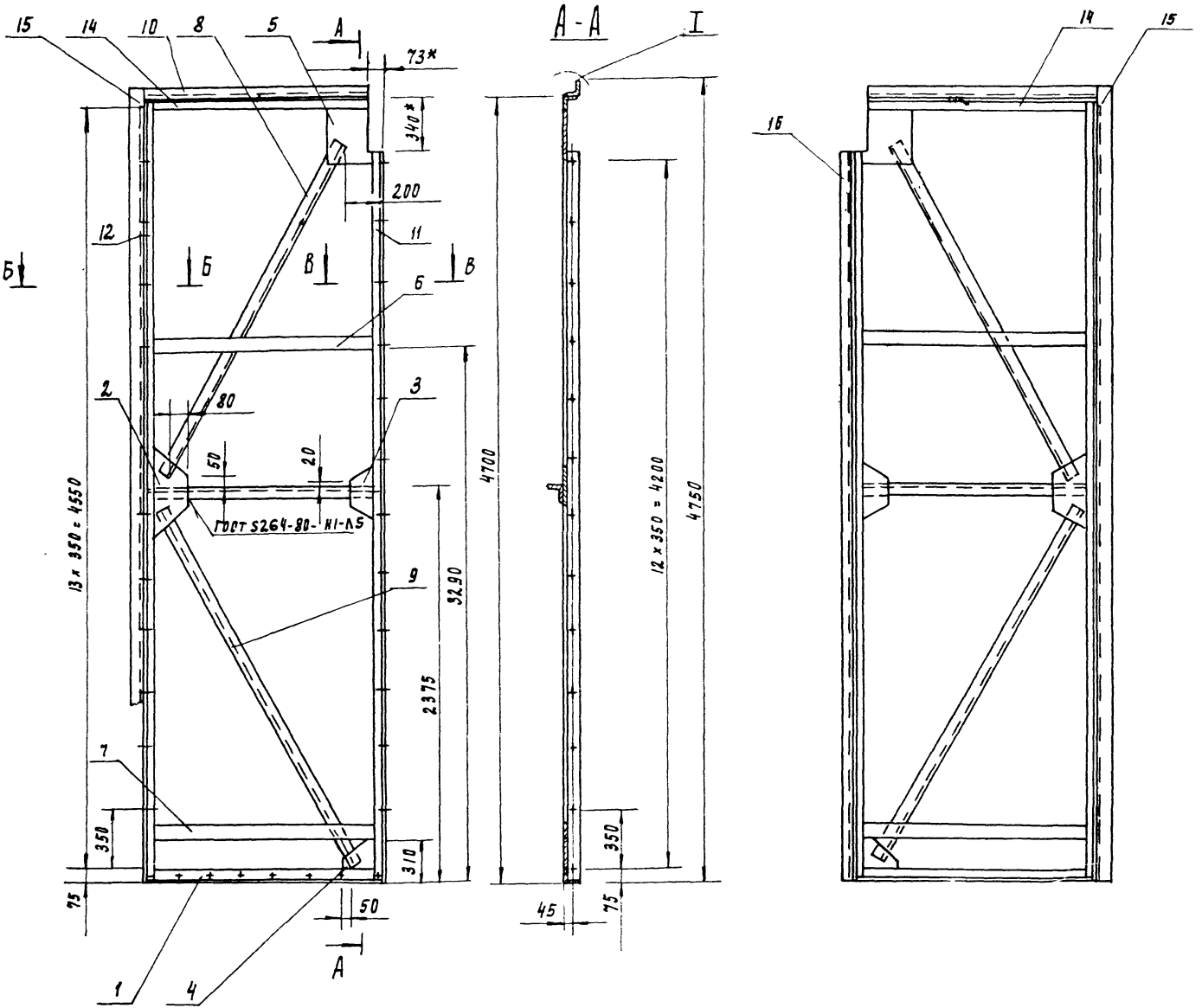
ИЗМ.	ЛИСТ	№ ДОКУМ.	ЛИСТ	ДАТА	Лист	МАССА	МАСШТАБ
РАЗРАБ.	МОСКВИТНИК	ШИФР	ПОС	1			
И.КОНТ.	ХРОМЯКИНА	ШИФР	И.КОНТ.	И.КОНТ.	Лист	Листов:	
УТВ.	ШИФР	И.КОНТ.	УТВ.	УТВ.	Окантовка Сборочный чертеж.	ЦНИИЭП ИИЖ. ОБОРУДОВАНИЯ	ФОРМАТ: А3

21024:03 46 ФОРМАТ: А3

1476.02.00.000

1476.02.00.000-01-зеркальное отражение  
остальное см. 1476.02.00.00.000.

1476.02.00.000.00.

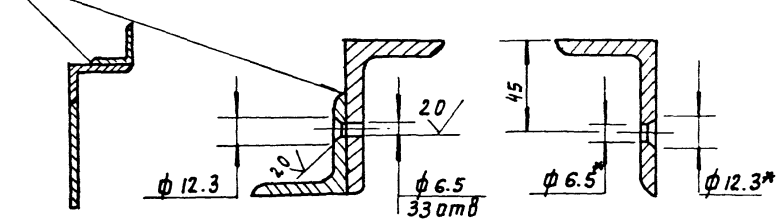


I  
М 1:5

ГОСТ 5264-80-Н1-Δ5

Б-Б  
М 1:2

В-В  
М 1:2



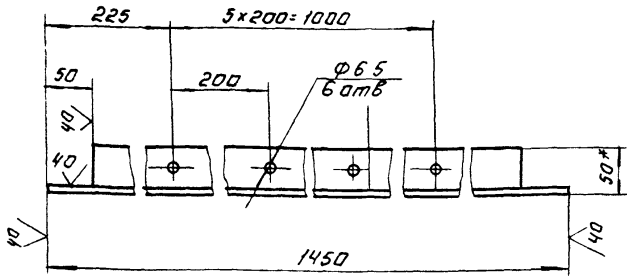
1. Неуказанные сварные швы - с1 по ГОСТ 5264-80
- 2.\* Размеры для справок.
3. Предельные отклонения размеров:  $\pm \frac{IT 14}{2}$

Обозначение	Масса кг
1476.02.00.000	130
-01	150.5

				1476.02.00.000 СБ			Лист	Масса	Масштаб
				РАМА			СМ.		1:20
				СБОРЧНЫЙ ЧЕРТЕЖ.			Лист:	Листов:	1
ИЗМ	Лист	Доклад	Подп	Дата					
РАЗРАБ	МОСКВИТОВ								
ПРОВ	ШУРНИН								
И КОНТР	ХРОМИКИНА								
УТВ	ШУРНИН								
И. ДАМБРОВА Г. РОДАЛЕВСКАЯ						21084-03 47		ФОРМАТ А2	

1476 02 00 001

V(V)



1 \* Размер для справок.

2. Предельные отклонения размеров:  $H_{14}; h_{14}; \pm \frac{IT_{14}}{2}$

1476.02.00.001

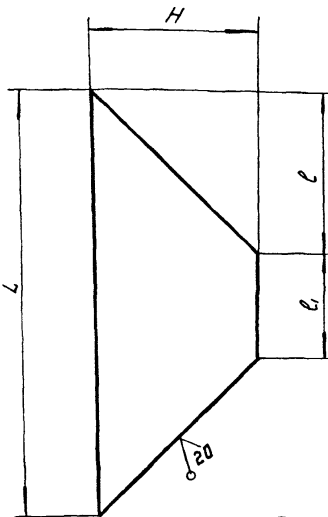
ПОПЕРЕЧИНА

ЛИСТ	МАССА	МАСШТАБ
	8.5	1:5
ЛИСТ	ЛИСТОВ. 1	
ЦНИИЭП ИИЖ		
ОБОРУДОВАНИЯ		
ФОРМАТ: А4		

ИЗМ.	ЛИСТ	№ ДОКУМ.	ПОДП.	ДАТА
РАЗРАБ.	МОСКВИТНА	ШИФР	ШИФР	ШИФР
ПРОВ.	ШИФР	ШИФР	ШИФР	ШИФР
И. КОНТР.	ШИФР	ШИФР	ШИФР	ШИФР
И. КОНТР.	ХРОМНИНА	ШИФР	ШИФР	ШИФР
УТВ.	ШИФР	ШИФР	ШИФР	ШИФР

1476 02 00 002

V(V)



Размеры в мм

Обозначение	L	H	l	b	Масса, кг
1476.02.00.002	550	200	200	150	3.3
-01	300	120	105	90	1

Предельные отклонения размеров  $h_{14}; \pm \frac{IT_{14}}{2}$

1476.02.00.002

КОСЫНКА

ЛИСТ	МАССА	МАСШТАБ
	см	-
ЛИСТ	ЛИСТОВ. 1	
ЦНИИЭП ИИЖ		
ОБОРУДОВАНИЯ		
ФОРМАТ: А4		

ИЗМ.	ЛИСТ	№ ДОКУМ.	ПОДП.	ДАТА
РАЗРАБ.	МОСКВИТНА	ШИФР	ШИФР	ШИФР
ПРОВ.	ШИФР	ШИФР	ШИФР	ШИФР
И. КОНТР.	ШИФР	ШИФР	ШИФР	ШИФР
И. КОНТР.	ХРОМНИНА	ШИФР	ШИФР	ШИФР
УТВ.	ШИФР	ШИФР	ШИФР	ШИФР

Формат	Зона	Лист	Обозначение	Наименование	Кол.	Примечание
Б4	10	1476.02.00.001	Поперечина	Уголок 50x50x5 ГОСТ 8510-72 Ст. 3 ГОСТ 535-79	1	5.2 кг
Б4	11	1476.02.00.010	Стойка	Уголок 80x50x6 ГОСТ 8510-72 Ст. 3 ГОСТ 535-79	1	25.8 кг
Б4	12	1476.02.00.011	Стойка	Уголок 80x50x6 ГОСТ 8510-72 Ст. 3 ГОСТ 535-79	1	27.8 кг
Переменные данные для исполнения:						
1476.02.00.000						
А4	14	1476.02.00.013	Поперечина		1	
А4	15	1476.02.00.014	Стойка		1	
1476.02.00.000-01						
А4	14	1476.02.00.013-01	Поперечина		1	
А4	15	1476.02.00.014-01	Стойка		1	
Б4	16	1476.02.00.015	Стойка	Уголок 50x50x5 ГОСТ 8509-72 Ст. 3 ГОСТ 535-79	1	20,5 кг
1476.02.00.000						

Формат	Зона	Лист	Обозначение	Наименование	Кол.	Примечание
Документация						
А2		1476.02.00.000.СБ	Сборочный чертеж			
Детали.						
А4	1	1476.02.00.001	Поперечина		1	
А4	2	1476.02.00.002	Косынка		1	
А4	3	1476.02.00.002-01	Косынка		1	
А4	4	1476.02.00.003	Косынка		1	
А4	5	1476.02.00.004	Косынка		1	
Б4	6	1476.02.00.005	Полоса	Лист 6-6 ГОСТ 19903-74 Ст. 3 ГОСТ 14637-79	1	3.1 кг
Б4	7	1476.02.00.006	Полоса	Лист 6-6 ГОСТ 19903-74 Ст. 3 ГОСТ 14637-79	1	6.4 кг
Б4	8	1476.02.00.007	Раскос	Уголок 50x50x5 ГОСТ 8509-72 Ст. 3 ГОСТ 535-79	1	8.5 кг
Б4	9	1476.02.00.008	Раскос	Уголок 50x50x5 ГОСТ 8509-72 Ст. 3 ГОСТ 535-79	1	9.3 кг
1476.02.00.000						
РАМА						
ЦНИИЭП ИИЖ						
ОБОРУДОВАНИЯ						
ФОРМАТ: А4						

ИЗМ. ЛИСТ № ДОКУМ. ПОДП. ДАТА

ИЗМ.	ЛИСТ	№ ДОКУМ.	ПОДП.	ДАТА
РАЗРАБ.	МОСКВИТНА	ШИФР	ШИФР	ШИФР
ПРОВ.	ШИФР	ШИФР	ШИФР	ШИФР
И. КОНТР.	ШИФР	ШИФР	ШИФР	ШИФР
И. КОНТР.	ХРОМНИНА	ШИФР	ШИФР	ШИФР
УТВ.	ШИФР	ШИФР	ШИФР	ШИФР

ФОРМАТ А4

ИЗМ.	ЛИСТ	№ ДОКУМ.	ПОДП.	ДАТА
РАЗРАБ.	МОСКВИТНА	ШИФР	ШИФР	ШИФР
ПРОВ.	ШИФР	ШИФР	ШИФР	ШИФР
И. КОНТР.	ШИФР	ШИФР	ШИФР	ШИФР
И. КОНТР.	ХРОМНИНА	ШИФР	ШИФР	ШИФР
УТВ.	ШИФР	ШИФР	ШИФР	ШИФР

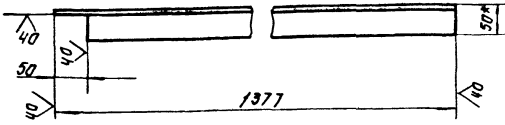
24024-СЗ 48

ФОРМАТ А4

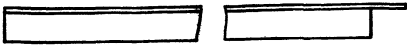
1476.02.00.013

(✓)A

1476.02.00.013



1476.02.00.013-01-зеркальное отражение  
Остальное см.1476.02.00.013.



1. \*Размер для справок.

2. Предельные отклонения размеров:  $h14; \pm \frac{IT14}{2}$

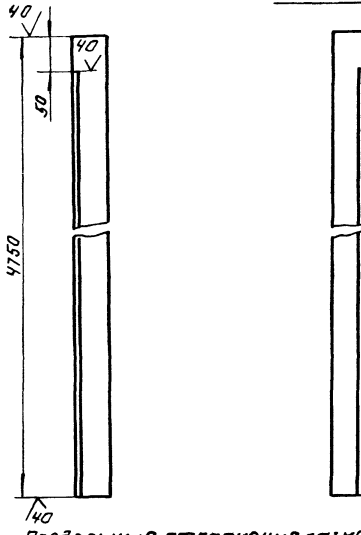
1476.02.00.013						Лист	8	Масштаб	1:5
ИЗМ	ИСП	ИЗМ	ИСП	ИЗМ	ИСП	Лист	Листов	ЦНИИЭП ИИЖ. ОБОРУДОВАНИЯ	
РАЗРАБ	МОСКВИНА	КОС				ФОРМАТ: А4			
ПРОВ	ШИФРИНА	Иль							
И.КОНТ									
И.КОНТ	АРМИХИНА	Иль	11.85	УГОДАК	80x50x6-ГОСТ 8509-72				
ЧТБ	ШИФРИНА	Иль			СТ.3 ГОСТ 535-79				

1476.02.00.014

(✓)A

1476.02.00.014

1476.02.00.014-01-зеркальное  
отражение. Остальное см  
1476.02.00.014

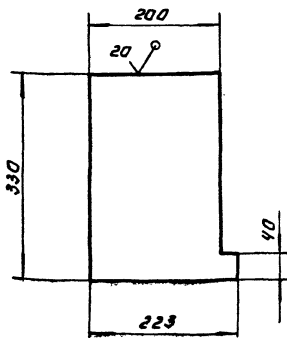


Предельные отклонения размеров:  $h14; \pm \frac{IT14}{2}$

1476.02.00.014						Лист	17.5	Масштаб	1:5
ИЗМ	ИСП	ИЗМ	ИСП	ИЗМ	ИСП	Лист	Листов	ЦНИИЭП ИИЖ. ОБОРУДОВАНИЯ	
РАЗРАБ	МОСКВИНА	КОС				ФОРМАТ: А4			
ПРОВ	ШИФРИНА	Иль							
И.КОНТ									
И.КОНТ	АРМИХИНА	Иль	11.85	УГОДАК	50x50x5-ГОСТ 8509-72				
ЧТБ	ШИФРИНА	Иль			СТ.3 ГОСТ 535-79				

1476.02.00.004

(✓)A

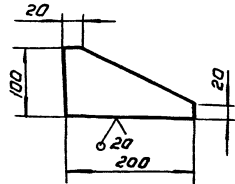


Предельные отклонения размеров-h14.

1476.02.00.004						Лист	3,1	Масштаб	1:5
ИЗМ	ИСП	ИЗМ	ИСП	ИЗМ	ИСП	Лист	Листов	ЦНИИЭП ИИЖ. ОБОРУДОВАНИЯ	
РАЗРАБ	МОСКВИНА	КОС				ФОРМАТ: А4			
ПРОВ	ШИФРИНА	Иль							
И.КОНТ									
И.КОНТ	АРМИХИНА	Иль	11.85	УГОДАК	6-6 ГОСТ 19903-74				
ЧТБ	ШИФРИНА	Иль			СТ.3 ГОСТ 14637-79				

1476.02.00.003

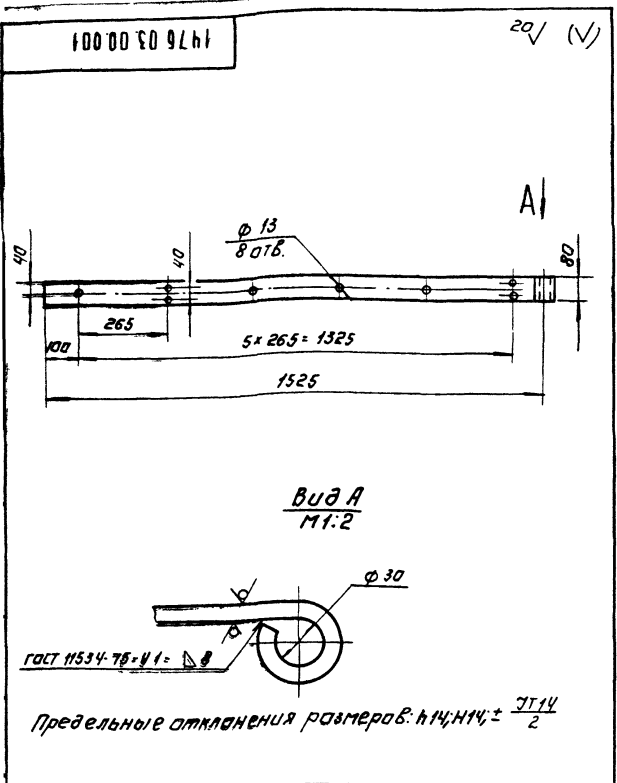
(✓)A



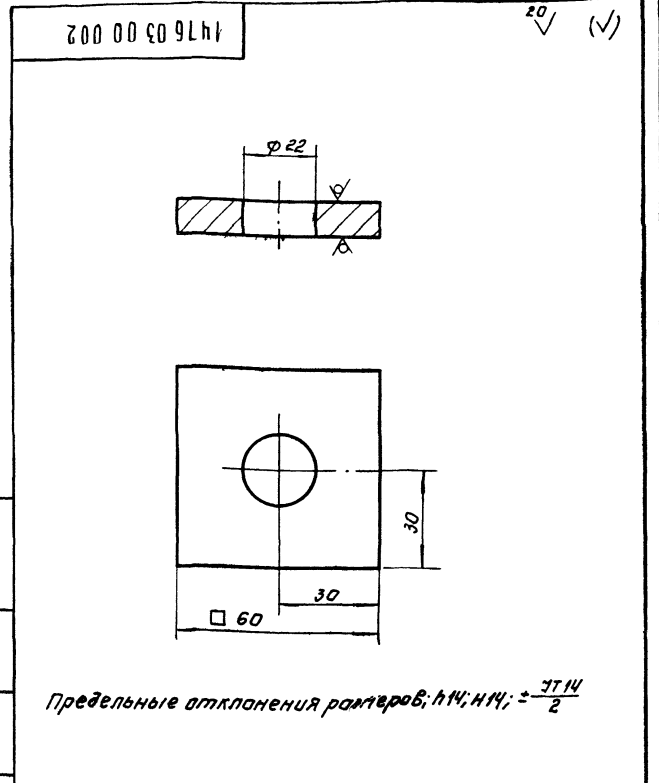
Предельные отклонения размеров:  $h14; \pm \frac{IT14}{2}$

1476.02.00.003						Лист	06	Масштаб	1:5
ИЗМ	ИСП	ИЗМ	ИСП	ИЗМ	ИСП	Лист	Листов	ЦНИИЭП ИИЖ. ОБОРУДОВАНИЯ	
РАЗРАБ	МОСКВИНА	КОС				ФОРМАТ: А4			
ПРОВ	ШИФРИНА	Иль							
И.КОНТ									
И.КОНТ	АРМИХИНА	Иль	11.85	УГОДАК	6-6 ГОСТ 19903-74				
ЧТБ	ШИФРИНА	Иль			СТ.3 ГОСТ 14637-79				

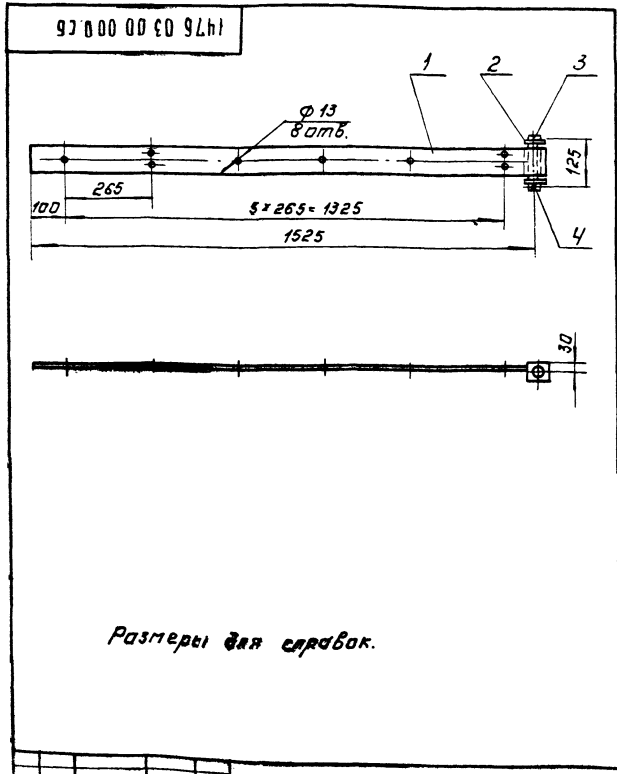




1476 03 00 001				ЛИСТ	МАССА	МАСШТАБ
ИЗМ.	ИЗМ.	ИЗМ.	ИЗМ.	10	2	1:10
РАЗРАБ.	МОДЕЛИРОВАНИЕ	ПРОБ.	ШИФРОВА	ЛИСТ	ЛИСТОВ	
И. КОИТР	ХРОМИКНИКА	ШИФРОВА	ИЗМ.	ЦНИИЭП ИИЖ		ОБОРУДОВАНИЯ
Лист 6-10 ГОСТ 19903-74 Ст. 3 ГОСТ 14637-79				ФОРМАТ А4		



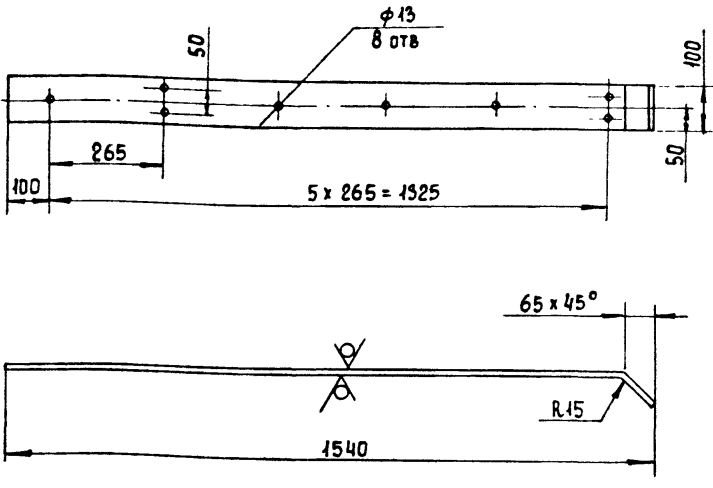
1476 03 00 002				ЛИСТ	МАССА	МАСШТАБ
ИЗМ.	ИЗМ.	ИЗМ.	ИЗМ.	0	25	1:1
РАЗРАБ.	МОДЕЛИРОВАНИЕ	ПРОБ.	ШИФРОВА	ЛИСТ	ЛИСТОВ	
И. КОИТР	ХРОМИКНИКА	ШИФРОВА	ИЗМ.	ЦНИИЭП ИИЖ		ОБОРУДОВАНИЯ
Лист 6-10 ГОСТ 19903-74 Ст. 3 ГОСТ 14637-79				ФОРМАТ А4		



1476 03 00 000 СБ				ЛИСТ	МАССА	МАСШТАБ
ИЗМ.	ИЗМ.	ИЗМ.	ИЗМ.	11	1	1:10
РАЗРАБ.	МОДЕЛИРОВАНИЕ	ПРОБ.	ШИФРОВА	ЛИСТ	ЛИСТОВ	
И. КОИТР	ХРОМИКНИКА	ШИФРОВА	ИЗМ.	ЦНИИЭП ИИЖ		ОБОРУДОВАНИЯ
Лист 6-10 ГОСТ 19903-74 Ст. 3 ГОСТ 14637-79				ФОРМАТ А4		

ИЗМ.	ИЗМ.	ИЗМ.	ИЗМ.	Обозначение	Наименование	кол	Примеч
					Документация		
А4				1476.03.00.000 СБ	Сборочный чертеж		
					Детали		
А4	1			1476.03.00.001	Петля	1	
А4	2			1476.03.00.002	Шайба	2	
					Стандартные изделия		
			4		Ось 6-2-аН 14x124 Ст3 ГОСТ 9650-80		
			5		Шплинт 4x32 ГОСТ 397-79		
1476 03 00 000				ЛИСТ	МАССА	МАСШТАБ	
ИЗМ.	ИЗМ.	ИЗМ.	ИЗМ.	11	1	1:10	
РАЗРАБ.	МОДЕЛИРОВАНИЕ	ПРОБ.	ШИФРОВА	ЛИСТ	ЛИСТОВ		
И. КОИТР	ХРОМИКНИКА	ШИФРОВА	ИЗМ.	ЦНИИЭП ИИЖ		ОБОРУДОВАНИЯ	
Лист 6-10 ГОСТ 19903-74 Ст. 3 ГОСТ 14637-79				ФОРМАТ А4			

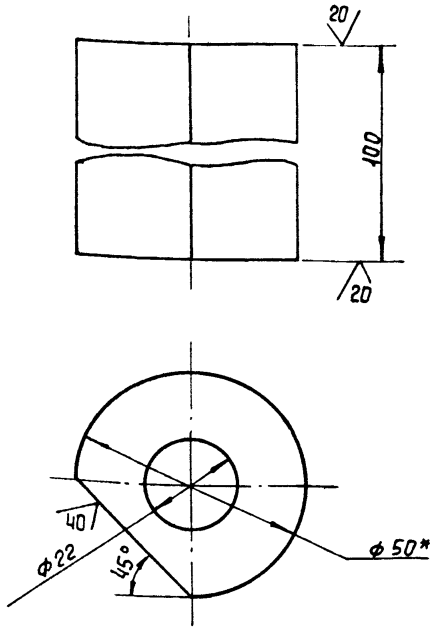
1476.04.00.001



ПРЕДЕЛЬНЫЕ ОТКЛОНЕНИЯ РАЗМЕРОВ:  $h14; H14; \pm \frac{IT14}{2}$

				1476.04.00.001			
ИЗМ	ЛИСТ	№ ДОКУМ	ПОДП	ДАТА	ЛИТ	МАССА	МАСШТАБ
РАЗРАБ	МОСКВИТИНА	Маск				12.3	1:10
ПРОВ	ШИФРИНА	Шифр			ЛИСТ	ЛИСТОВ 1	
Т.КОНТ.							
И.КОНТ.	ХРОМИХИНА	Хром	11.85		ЛИСТ	Б-ГОСТ 19903-74 СТЗ ГОСТ 14637-79	
ЧТВ	ШИФРИНА	Шифр			ЦНИИЭП ИНЖЕН. ОБОРУДОВАНИЯ		
ФОРМАТ А4							

1476.04.00.002



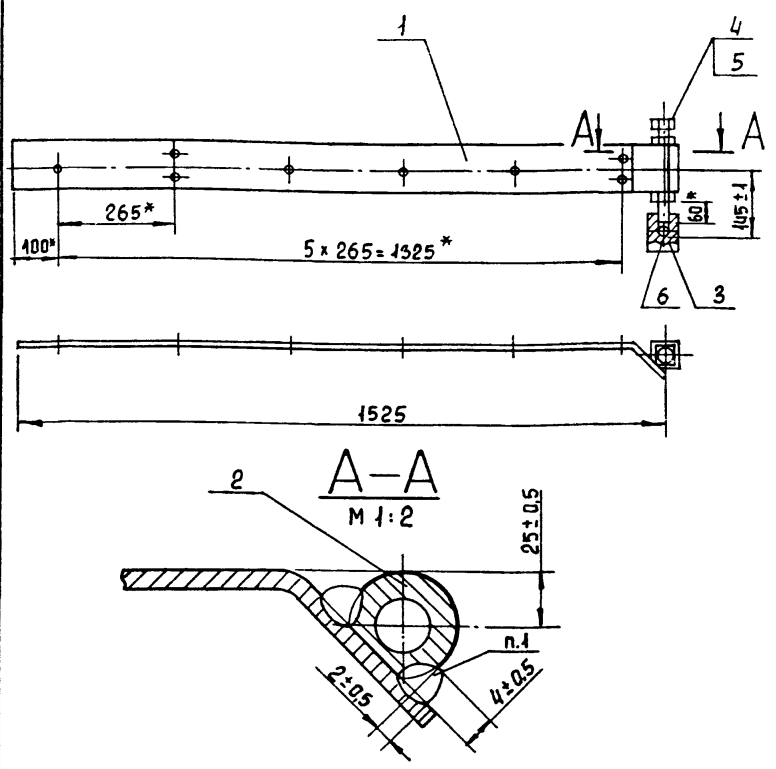
- \*РАЗМЕР ДЛЯ СПРАВОК
- ПРЕДЕЛЬНЫЕ ОТКЛОНЕНИЯ РАЗМЕРОВ:  $h14; H14; \pm \frac{IT14}{2}$

ИЗМ. № ПОДА. ПОДПИСЬ И ДАТА. ВЗАМ. ИНВ. № ИНВ. № ДУБЛ. ПОДПИСЬ И ДАТА

				1476.04.00.002			
ИЗМ	ЛИСТ	№ ДОКУМ	ПОДП	ДАТА	ЛИТ	МАССА	МАСШТАБ
РАЗРАБ	МОСКВИТИНА	Маск				1.2	1:1
ПРОВ	ШИФРИНА	Шифр			ЛИСТ	ЛИСТОВ 1	
Т.КОНТ.							
И.КОНТ.	ХРОМИХИНА	Хром	11.85		КРУГ	50-В-ГОСТ 2590-71 СТЗ ГОСТ 535-79	
ЧТВ	ШИФРИНА	Шифр			ЦНИИЭП ИНЖЕН. ОБОРУДОВАНИЯ		
ФОРМАТ А4							

ФОРМАТ	ЗОНА	ПОС	ОБОЗНАЧЕНИЕ	НАИМЕНОВАНИЕ	КОЛ.	ПРИМЕЧ.	
				<u>ДОКУМЕНТАЦИЯ</u>			
А4			1476.04.00.000 СБ	СБОРОЧНЫЙ ЧЕРТЕЖ			
				<u>ДЕТАЛИ</u>			
А4	1		1476.04.00.001	ПЕТЛЯ	1		
А4	2		1476.04.00.002	БОБЫШКА	1		
А4	3		1476.04.00.003	ПОДПЯТНИК	1		
				<u>СТАНДАРТНЫЕ ИЗДЕЛИЯ</u>			
	4			БОЛТ М20-6g x 210.58 ГОСТ 7798-70	1		
	5			ГАЙКА М20-6H.5 ГОСТ 5915-70	2		
	6			ШАРИК Б. 20.638-200 ГОСТ 3722-81	1		
1476.04.00.000							
ИЗМ	ЛИСТ	№ ДОКУМ	ПОДП	ДАТА	ЛИТ	МАССА	МАСШТАБ
РАЗРАБ	МОСКВИТИНА	Маск				15.5	1:10
ПРОВ	ШИФРИНА	Шифр			ЛИСТ	ЛИСТОВ 1	
Т.КОНТ.							
И.КОНТ.	ХРОМИХИНА	Хром	11.85		ЛИСТ	ЦНИИЭП ИНЖЕН. ОБОРУДОВАНИЯ	
ЧТВ	ШИФРИНА	Шифр			ФОРМАТ А4		

1476.04.00.000 СБ



- СВАРКА РУЧНАЯ ЭЛЕКТРОДУГОВАЯ
- \*РАЗМЕРЫ ДЛЯ СПРАВОК.

ИЗМ. № ПОДА. ПОДПИСЬ И ДАТА. ВЗАМ. ИНВ. № ИНВ. № ДУБЛ. ПОДПИСЬ И ДАТА

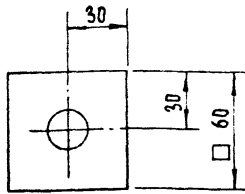
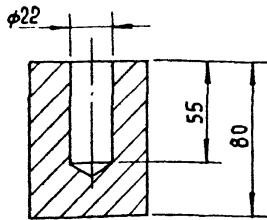
				1476.04.00.000 СБ			
ИЗМ	ЛИСТ	№ ДОКУМ	ПОДП	ДАТА	ЛИТ	МАССА	МАСШТАБ
РАЗРАБ	МОСКВИТИНА	Маск				15.5	1:10
ПРОВ	ШИФРИНА	Шифр			ЛИСТ	ЛИСТОВ 1	
Т.КОНТ.							
И.КОНТ.	ХРОМИХИНА	Хром	11.85		КРУГ	50-В-ГОСТ 2590-71 СТЗ ГОСТ 535-79	
ЧТВ	ШИФРИНА	Шифр			ЦНИИЭП ИНЖЕН. ОБОРУДОВАНИЯ		
ФОРМАТ А4							

27024-03 511

КОПИРОВАЛ ЕРЕМЧЕНКО 27024-035 ФОРМАТ А4

1476.04.00.003

20/



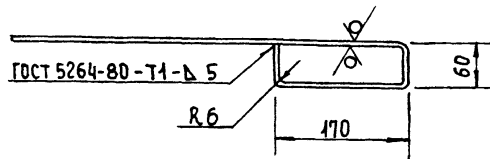
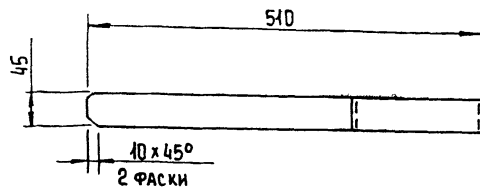
ПРЕДЕЛЬНЫЕ ОТКЛОНЕНИЯ РАЗМЕРОВ:  $h14; H14; \pm \frac{IT14}{2}$

1476.04.00.003

ИЗМ	ЛИСТ	№ ДОКУМ	ПОДП.	ДАТА	ЛИТ.	МАССА	МАСШТАБ
РАЗРАБ.	МОСКВИТИНА					2	1:2
ПРОВ.	ШИФРИНА				ЛИСТ		ЛИСТОВ 1
Т. КОНТР.							
И. КОНТР.	ХРОМИХИНА				ЦНИИЭП		ИНЖЕН. ОБОРУДОВАНИЯ
ЧТВ.	ШИФРИНА						ФОРМАТ А4

1476.05.00.004

20/



ПРЕДЕЛЬНЫЕ ОТКЛОНЕНИЯ РАЗМЕРОВ  $h14; \pm \frac{IT14}{2}$

1476.05.00.004

ИЗМ	ЛИСТ	№ ДОКУМ	ПОДП.	ДАТА	ЛИТ.	МАССА	МАСШТАБ
РАЗРАБ.	МОСКВИТИНА					1,7	1:5
ПРОВ.	ШИФРИНА				ЛИСТ		ЛИСТОВ 1
Т. КОНТР.							
И. КОНТР.	ХРОМИХИНА				Лист Б-6		ГОСТ 19903-74
ЧТВ.	ШИФРИНА				Ст 3		ГОСТ 14637-79
							ЦНИИЭП ИНЖЕН. ОБОРУДОВАНИЯ
							ФОРМАТ А4

ФОРМАТ	ЗОНА	ПОЗ.	ОБОЗНАЧЕНИЕ	НАИМЕНОВАНИЕ	КОЛ.	ПРИМЕЧАН.
				ДОКУМЕНТАЦИЯ		
A4			1476.05.00.000 СБ	СБОРОЧНЫЙ ЧЕРТЕЖ		
				ДЕТАЛИ		
A4		1	1476.05.00.001	ЗАДВИЖКА	1	
A4		2	1476.05.00.002	СКОБА	3	
A4		3	1476.05.00.003	НАКЛАДКА	3	
A4		4	1476.05.00.004	УШКО	1	
A4		5	1476.05.00.004-01	УШКО	1	

1476.05.00.000

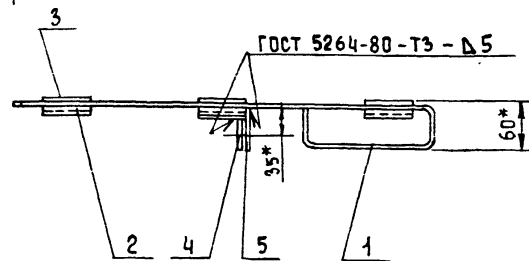
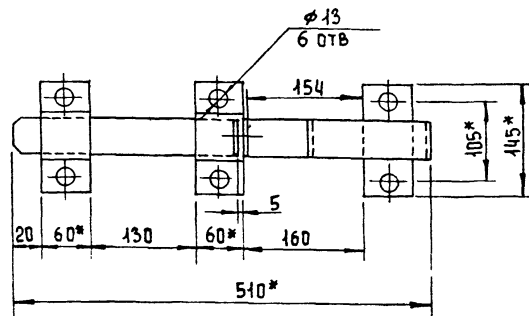
ИЗМ	ЛИСТ	№ ДОКУМ	ПОДП.	ДАТА	ЛИТ.	ЛИСТ	ЛИСТОВ
РАЗРАБ.	МОСКВИТИНА						1
ПРОВ.	ШИФРИНА						
Т. КОНТР.							
И. КОНТР.	ХРОМИХИНА				ЦНИИЭП		ИНЖЕН. ОБОРУДОВАНИЯ
ЧТВ.	ШИФРИНА						ФОРМАТ А4

ЗАДВИЖКА

ЦНИИЭП ИНЖЕН. ОБОРУДОВАНИЯ

ФОРМАТ А4

1476.05.00.000 СБ



1\* РАЗМЕРЫ ДЛЯ СПРАВОК

2. ПРЕДЕЛЬНЫЕ ОТКЛОНЕНИЯ РАЗМЕРОВ  $\pm \frac{IT14}{2}$

1476.05.00.000 СБ

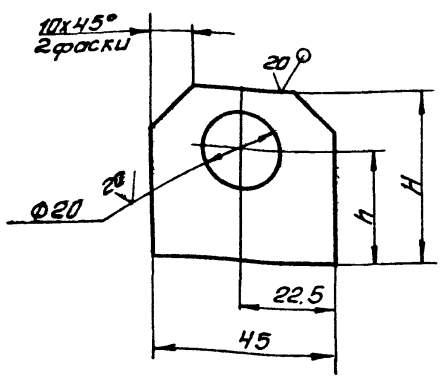
ИЗМ	ЛИСТ	№ ДОКУМ	ПОДП.	ДАТА	ЛИТ.	МАССА	МАСШТАБ
РАЗРАБ.	МОСКВИТИНА					4,6	1:5
ПРОВ.	ШИФРИНА				ЛИСТ		ЛИСТОВ 1
Т. КОНТР.							
И. КОНТР.	ХРОМИХИНА				ЦНИИЭП		ИНЖЕН. ОБОРУДОВАНИЯ
ЧТВ.	ШИФРИНА						ФОРМАТ А4

КОПИРОВАЛ ЕРЕМЧЕНКО

ФОРМАТ А4

1476.05.00.004

✓✓



Размеры мм

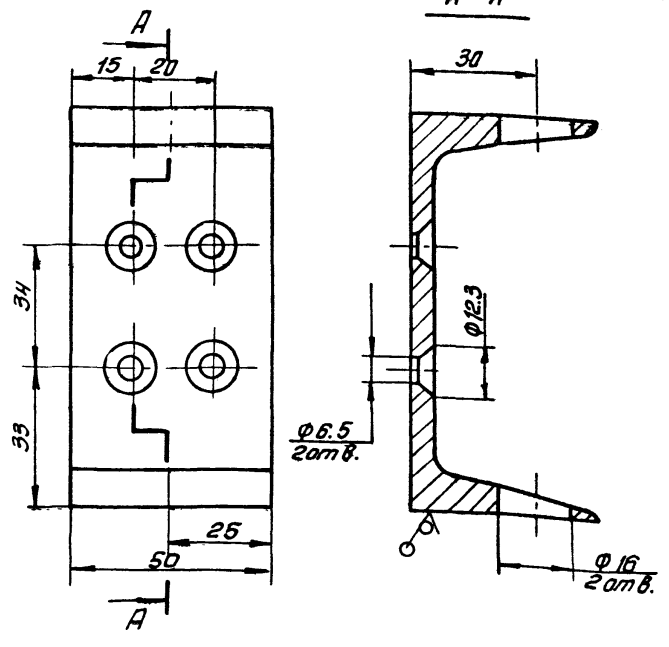
Обозначение	h	H	Масса кг
1476.05.00.004	27	42	0.073
-01	35	50	0.08

Предельные отклонения размеров: h14; H14; ±IT14/2

1476.05.00.004				Лист	Масштаб
Изм.	Лист	№ докум.	Подп.	Дата	ЦНИИЭП инж. оборудования
Разраб.	Москвитин	Шифрина	Ильин		
Пров.	Шифрина	Ильин			
Т. контр.					
Лист 5-6 ГОСТ 19903-74 Ст. 3 ГОСТ 14637-79				Лист	Листов: 1
И. контр.	Хроминия	Шифрина	Ильин	Утв.	Формат А4

1476.06.00.001

20/✓✓

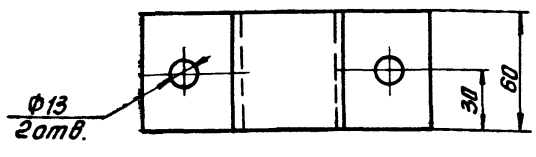
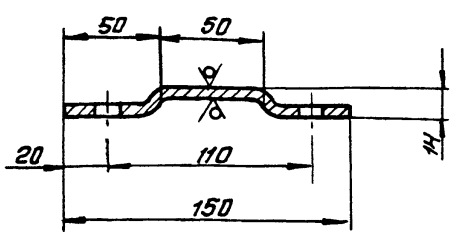


Предельные отклонения размеров, h14, H14; ±IT14/2

1476.06.00.001				Лист	Масштаб
Изм.	Лист	№ докум.	Подп.	Дата	ЦНИИЭП инж. оборудования
Разраб.	Москвитин	Шифрина	Ильин		
Пров.	Шифрина	Ильин			
Т. контр.					
Лист ШВЕЛЕР 10 ГОСТ 8240-72 Ст. 3 ГОСТ 535-79				Лист	Листов: 1
И. контр.	Хроминия	Шифрина	Ильин	Утв.	Формат А4

1476.05.00.002

20/✓✓

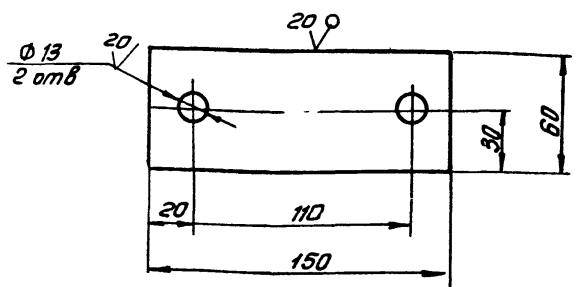


Предельные отклонения размеров: h14; H14; ±IT14/2

1476.05.00.002				Лист	Масштаб
Изм.	Лист	№ докум.	Подп.	Дата	ЦНИИЭП инж. оборудования
Разраб.	Москвитин	Шифрина	Ильин		
Пров.	Шифрина	Ильин			
Т. контр.					
Лист 5-6 ГОСТ 19903-74 Ст. 3 ГОСТ 14637-79				Лист	Листов: 1
И. контр.	Хроминия	Шифрина	Ильин	Утв.	Формат А4

1476.05.00.003

20/✓✓



1476.05.00.003				Лист	Масштаб
Изм.	Лист	№ докум.	Подп.	Дата	ЦНИИЭП инж. оборудования
Разраб.	Москвитин	Шифрина	Ильин		
Пров.	Шифрина	Ильин			
Т. контр.					
Лист 5-6 ГОСТ 19903-74 Ст. 3 ГОСТ 14637-79				Лист	Листов: 1
И. контр.	Хроминия	Шифрина	Ильин	Утв.	Формат А4

Формат	Лист	№ докум	ПОДП	ДАТА	Обозначение	Наименование	Кол.	Примечание
						1476.06.00.000-01		
						Рис 2		
						Детали		
А4	4	1476.06.00.004-01				Шпингалет		
Б4	5	1476.06.00.005				Втулка		
						Труба 25x2.8		
						гост 3262-75		
						Ø 100 h 14	1	0.15
					1476.06.00.000		Лист 2	
					ФОРМАТ А4			

Формат	Лист	№ докум	ПОДП	ДАТА	Обозначение	Наименование	Кол.	Примечание
						Документация		
А3		1476.06.00.000.сб				Сборочный чертеж		
						Детали		
А4	1	1476.06.00.001				Кронштейн	1	
А4	2	1476.06.00.002				Лапка	1	
А4	3	1476.06.00.003				Упор	1	
					Переменные данные для исполнений:			
					1476.06.00.000			
					Рис. 1			
					Детали			
А4	4	1476.06.00.004				Шпингалет	1	
					1476.06.00.000		Лист 2	
					ФОРМАТ А4			

93 000 00 90 9 L H

Рис. 1

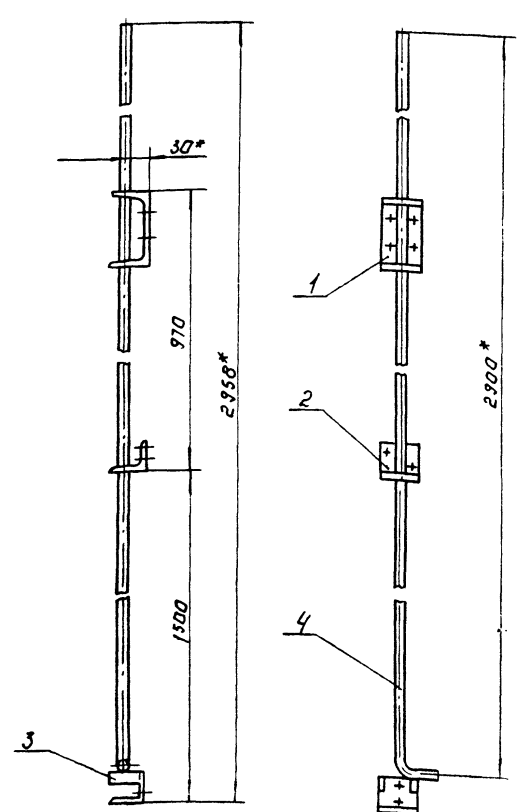
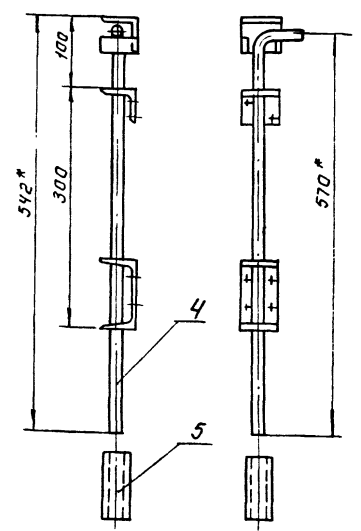


Рис. 2

Остальное рис. 1



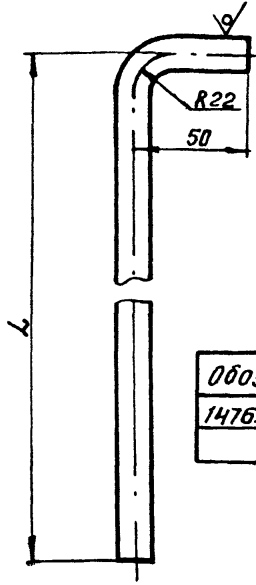
Обозначение	Рис.	Масса кг
1476.06.00.000	1	4.5
-01	2	1.7

- \* Размеры для справок.
- Предельные отклонения размеров  $\pm \frac{IT14}{2}$

1476.06.00.000.сб					Лист	Масштаб
ИЗМ	ЛИСТ	№ ДОКУМ	ПОДП	ДАТА	1	1:5
РАЗРАБ		МОСКВИТНИН				
ПРОВЕР		ШИФРИНА				
И Контр		ХРОМКИНА		11.85		
ЧТБ		ШИФРИНА				
КОПИРОВАЛ ЛОГИНОВА					ЦНИИЭП ИНЖ	
					ОБОРУДОВАНИЯ	
					ФОРМАТ А3	

1476.06.00.004

20/√(√)



Обозначение	L, мм	Масса, кг
1476.06.00.004	2900	3.6
-01	570	0.74

Предельные отклонения размеров:  $h14; \pm \frac{IT14}{2}$

1476.06.00.004

ШПИНГАЛЕТ

Лист	Масса	Масштаб
	см.	1:2
Лист	Листов 1	

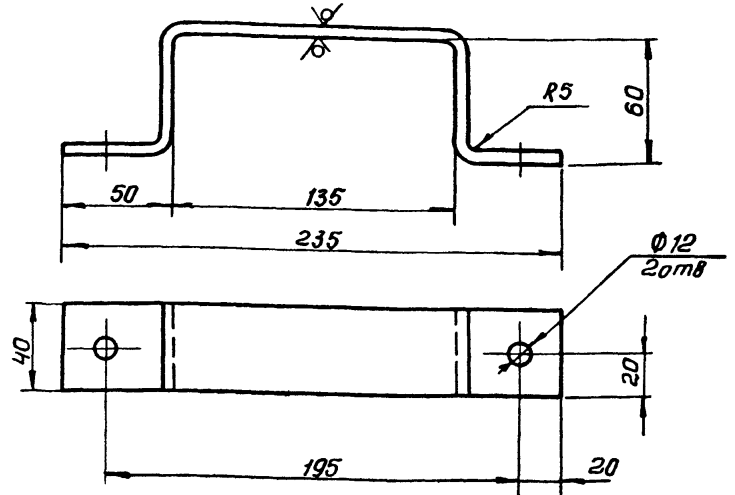
Изм	Лист	№ докум.	Подп.	Дата
Р	1	1476.06.00.004	Маслов	11.85
Пров.		Шифрина	М	

Н. контр.	Хромикина	11/2/85	11.85	Круп	14-б-ГОСТ 2590-71	ЦНИИЭП инж.
Утв.	Шифрина	М			Ст 3 ГОСТ 535-79	Оборудования

ФОРМАТ А4

1476.00.00.001

20/√(√)



Предельные отклонения размеров:  $h14; h14; \pm \frac{IT14}{2}$

1476.00.00.001

Ручка

Лист	Масса	Масштаб
	0.55	1:2
Лист	Листов 1	

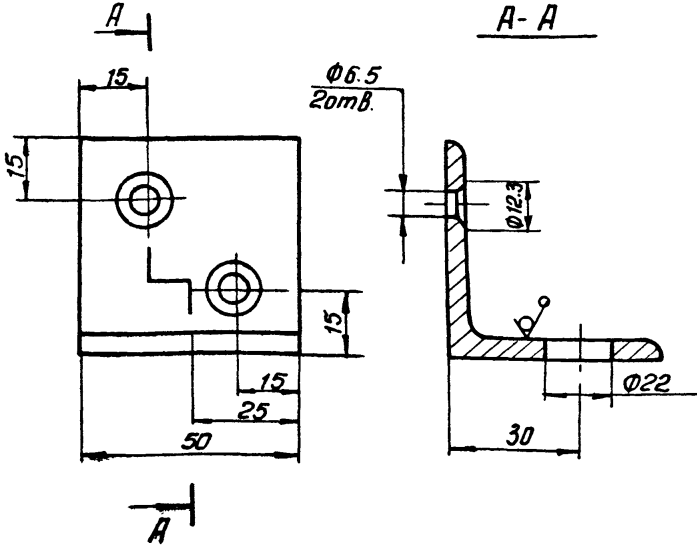
Изм	Лист	№ докум.	Подп.	Дата
Р	1	1476.00.00.001	Маслов	11.85
Пров.		Шифрина	М	

Н. контр.	Хромикина	11/2/85	11.85	Лист	Б-5 ГОСТ 19903-74	ЦНИИЭП инж.
Утв.	Шифрина	М			Ст. 3 ГОСТ 14637-79	Оборудования

ФОРМАТ А4

1476.06.00.002

20/√(√)



Предельные отклонения размеров:  $h14; h14; \pm \frac{IT14}{2}$

1476.06.00.002

Лапка

Лист	Масса	Масштаб
	0.2	1:1
Лист	Листов 1	

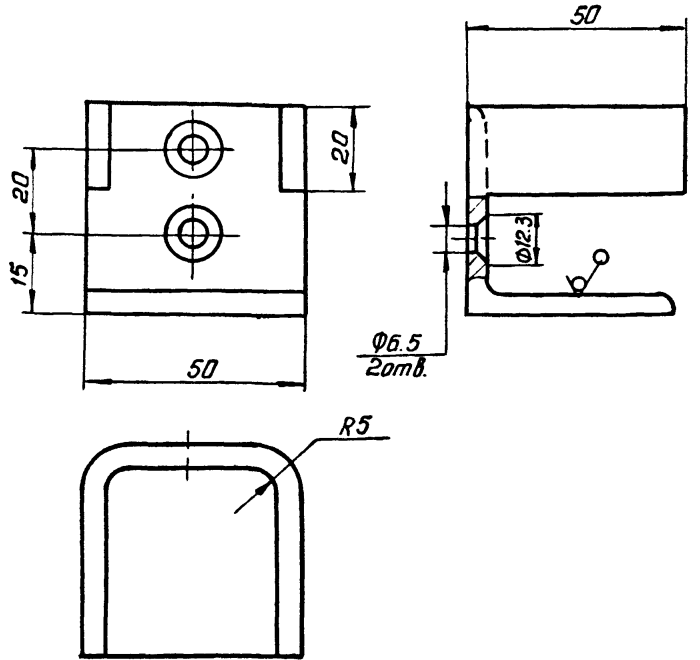
Изм	Лист	№ докум.	Подп.	Дата
Р	1	1476.06.00.002	Маслов	11.85
Пров.		Шифрина	М	

Н. контр.	Хромикина	11/2/85	11.85	Уголок	50x50x5-Б-ГОСТ 8509-72	ЦНИИЭП инж.
Утв.	Шифрина	М			Ст 3 ГОСТ 535-79	Оборудования

ФОРМАТ А4

1476.06.00.003

20/√(√)



Предельные отклонения размеров:  $h14; h14; \pm \frac{IT14}{2}$

1476.06.00.003

Упор

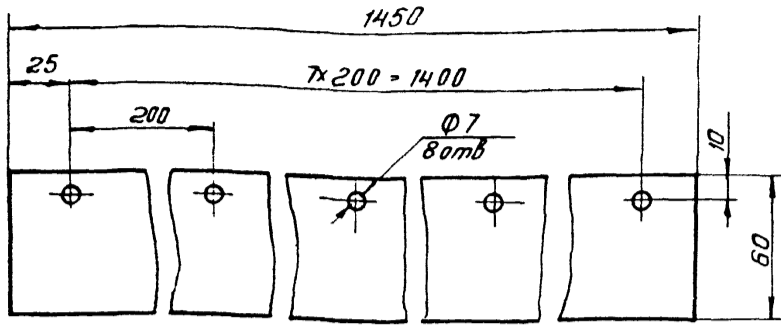
Лист	Масса	Масштаб
	0.3	1:1
Лист	Листов 1	

Изм	Лист	№ докум.	Подп.	Дата
Р	1	1476.06.00.003	Маслов	11.85
Пров.		Шифрина	М	

Н. контр.	Хромикина	11/2/85	11.85	Уголок	50x50x5-Б-ГОСТ 8509-72	ЦНИИЭП инж.
Утв.	Шифрина	М			Ст 3 ГОСТ 535-79	Оборудования

Копировал: Антипов А 21084-03 55 ФОРМАТ А4

400 00 00 9LH1



1476.00.00.004

УПЛОТНЕНИЕ

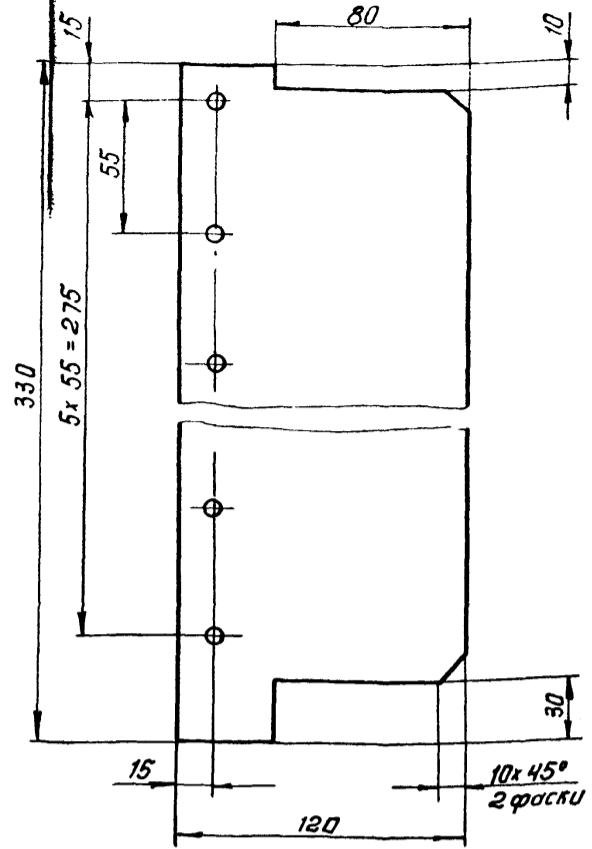
ЛИТ	МАССА	МАСШТАБ
	0.4	1:2

ПЛАСТИНА I ЛИСТ ТМКЩ-М-Ч  
ГОСТ 7338-77

ЦНИИЭП ИИЖ  
ОБОРУДОВАНИЯ

ФОРМАТ А4

500 00 00 9LH1



1476.00.00.005

ШТОРКА

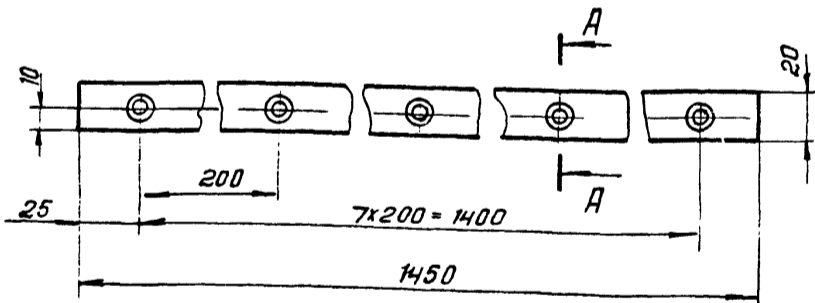
ЛИТ	МАССА	МАСШТАБ
	0.23	1:2

ПЛАСТИНА I, ЛИСТ ТМКЩ-М-Ч  
ГОСТ 7338-77

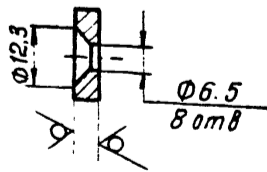
ЦНИИЭП ИИЖ  
ОБОРУДОВАНИЯ

ФОРМАТ А4

600 00 00 9LH1



A-A  
M 1:1



Предельные отклонения размеров: H14; h14; ±  $\frac{IT14}{2}$

1476.00.00.003

ПЛАНКА

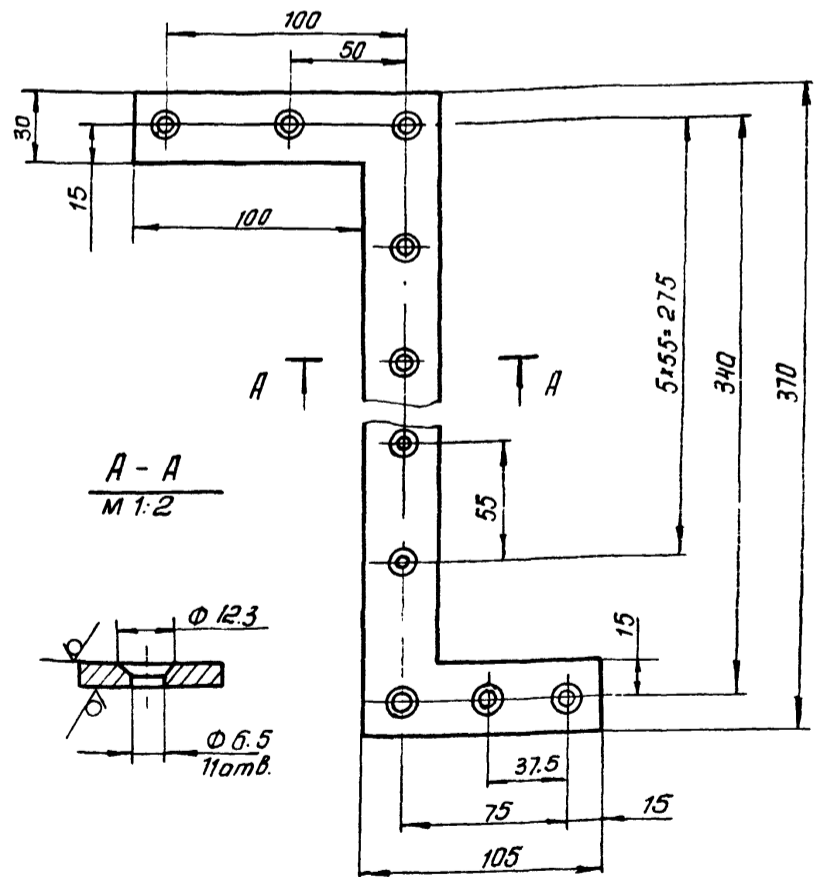
ЛИТ	МАССА	МАСШТАБ
	0.9	1:2

ЛИСТ Б-4 ГОСТ 19903-74  
СТ 3 ГОСТ 14637-79

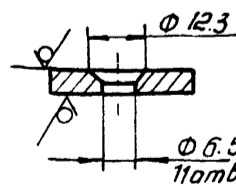
ЦНИИЭП ИИЖ  
ОБОРУДОВАНИЯ

ФОРМАТ А4

200 00 00 9LH1



A-A  
M 1:2



Предельные отклонения размеров: H14; h14; ±  $\frac{IT14}{2}$

1476.00.00.002

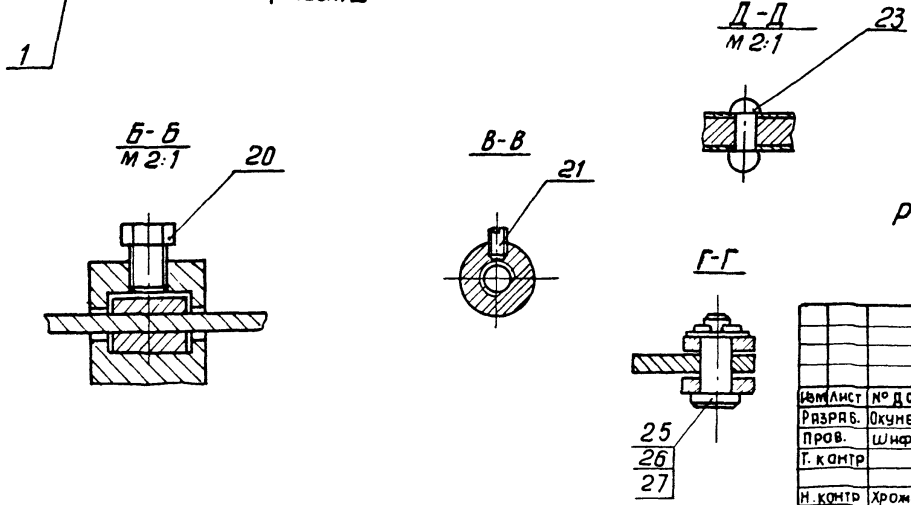
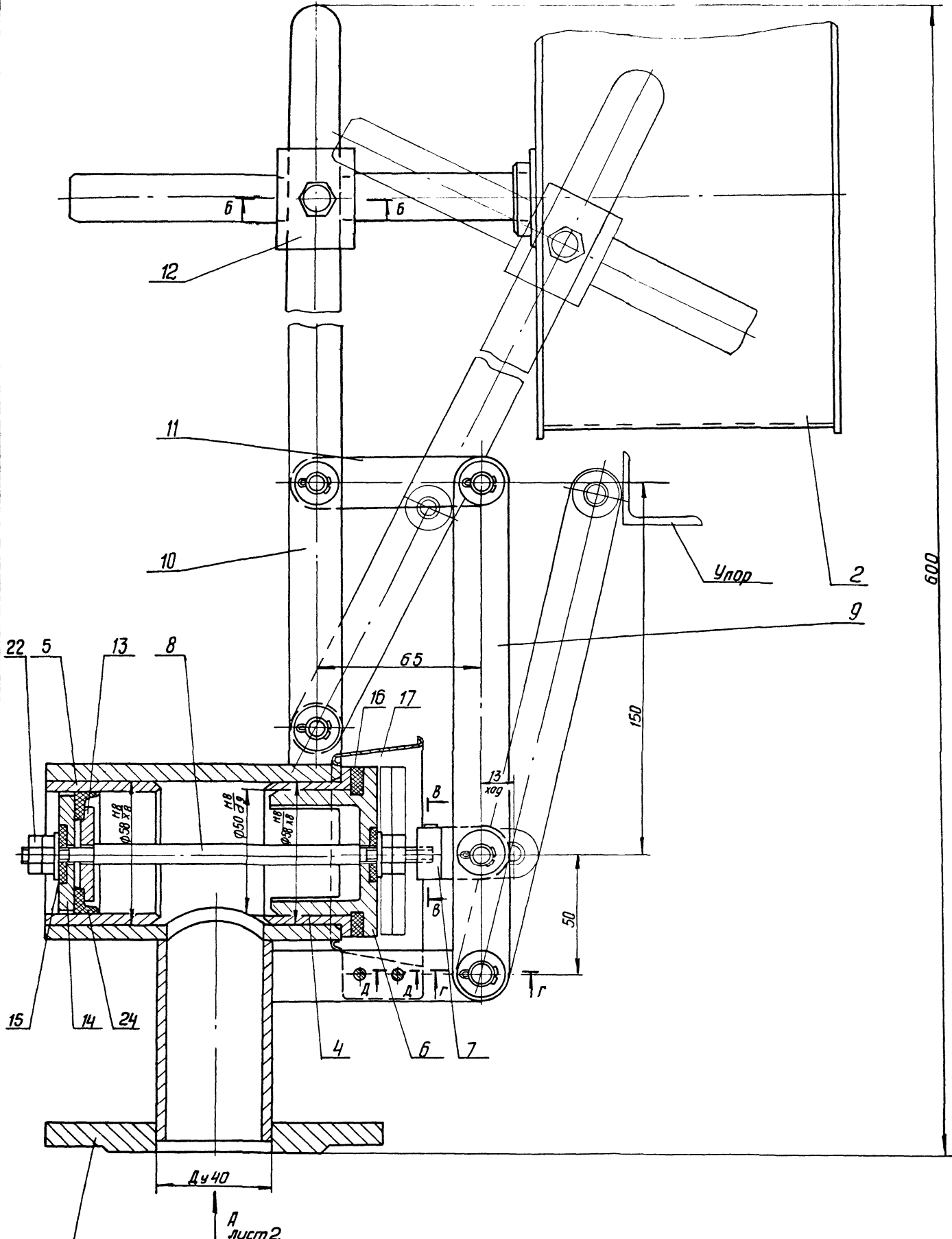
НАКЛАДКА

ЛИТ	МАССА	МАСШТАБ
	0.65	1:2

ЛИСТ Б-5 ГОСТ 19903-74  
СТ 3 ГОСТ 14637-79

ЦНИИЭП ИИЖ  
ОБОРУДОВАНИЯ

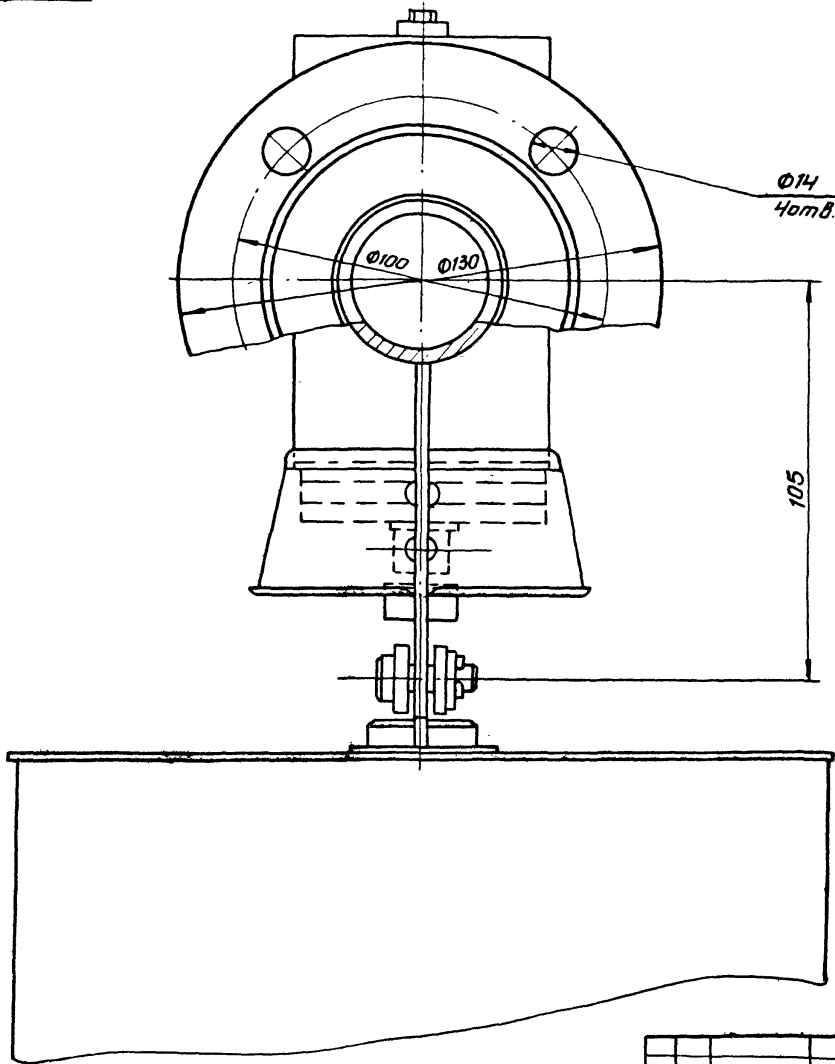
КОПИРОВА АНТИЛОБА 21024-03 56 ФОРМАТ А4



Размеры для справок

				1286 04 00 000 СБ		
№ лист	№ докум	подп.	дата	Лит	масса	масштаб
Рязрв.	Окунецкая	Сав			6.7	1:1
Пров.	Шинрина	Шинрина		Лист 1	Листов 2	
Г. к. интр				ЦНИИЭП инж. оборудования		
И. комб	Хромина	М. С.	11.85			
Утв	Шинрина	Шинрина				



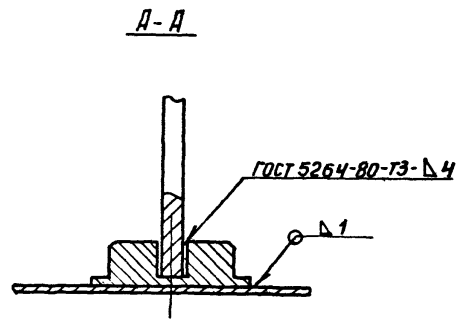
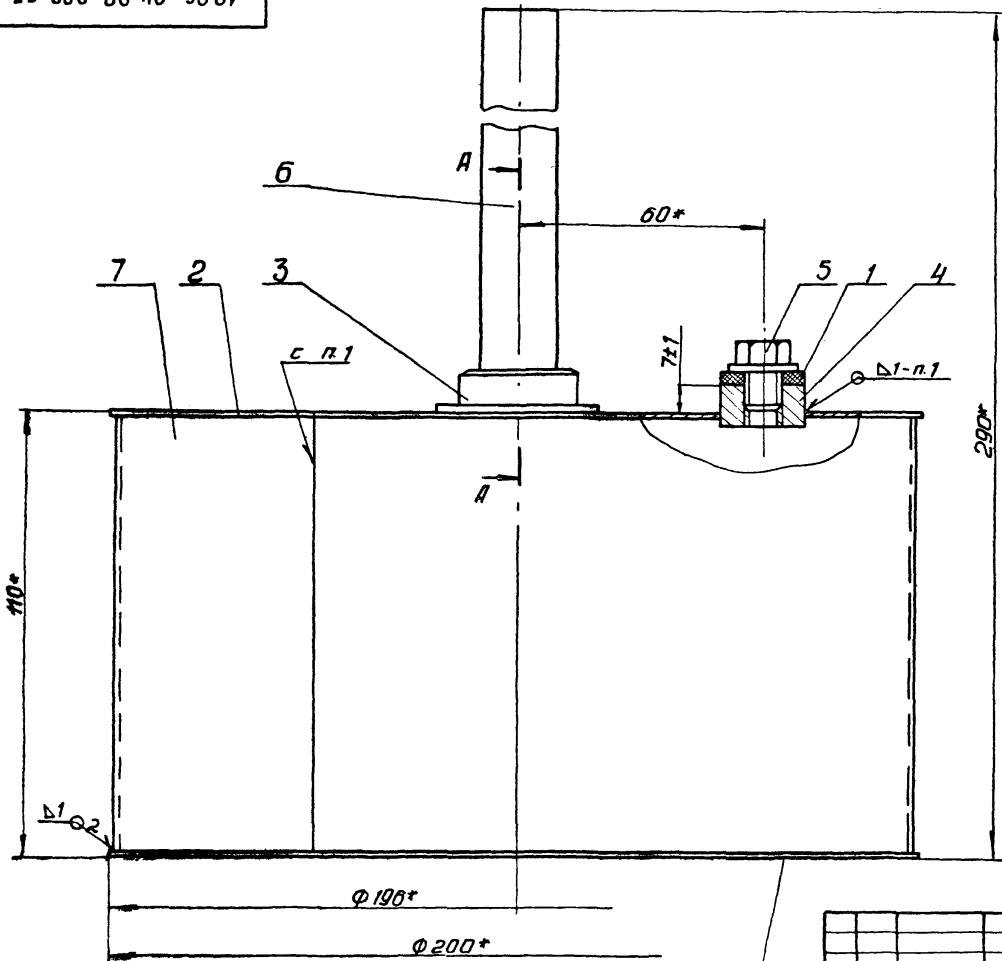


Изм/Лист	№ докум	Подп.	Дата

1286.04.00.000С6

Лист 2

Формат А3



1. Неказанные сварные швы - сварка ручная газовая.  
2. \* Размеры для справок.

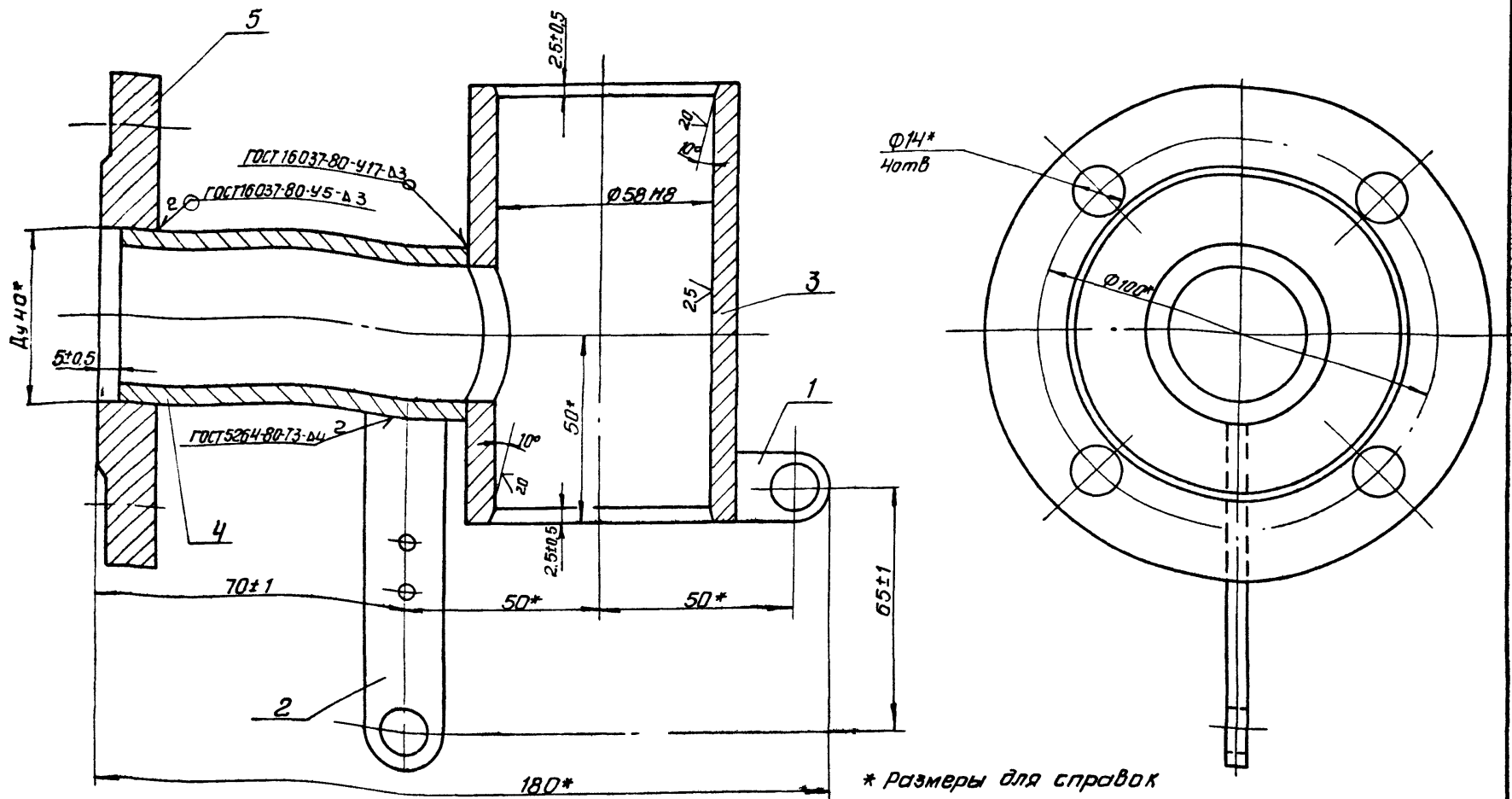
Изм/Лист	№ докум	Подп.	Дата
РязРаб.	Окунецкая	Вас	
Проб.	Шифрина	Шиф	
Т. контр.			
И.контр.	Хромичина	Мих	11.85
Чтв	Шифрина	Шиф	

1286.04.02.000С6

Поплавок  
Сборочный чертеж

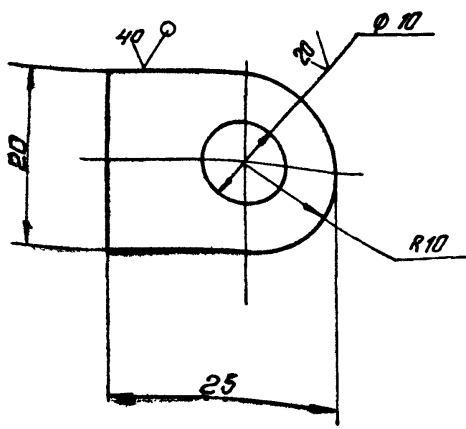
Лист	Масса	Масштаб
1	1.35	1:1
Лист 1 из 1 листов		
ЦНИИЭП инж. оборудования		

1286 04 01 000 05



				1286 04 01 000 05		
				Корпус		
				Сборочный чертеж		
Изм	Лист	№ докум	Подп	Дата	Лист	Масштаб
		002	Шифрина	11.85	2.8	1:1
Изм	Лист	№ докум	Подп	Дата	Листов: 1	
					ЦНИИЭП инж. оборудования	
Формат А3						

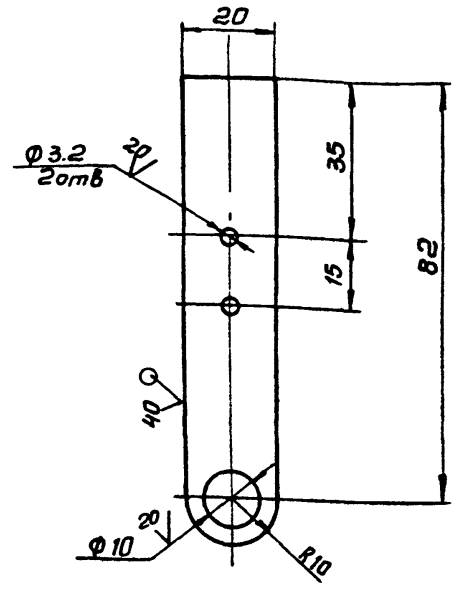
1286 04 01 001



Предельные отклонения размеров:  
 $h_{14}, b_{14} \pm \frac{IT_{14}}{2}$

				1286. 04. 01 001		
				Ушко		
Изм	Лист	№ докум	Подп	Дата	Лист	Масштаб
		002	Шифрина	11.85	0.02	2.1
Изм	Лист	№ докум	Подп	Дата	Листов: 1	
					ЦНИИЭП инж. оборудования	
Формат А4						

1286 04 01 002



Предельные отклонения размеров:  
 $h_{14}, b_{14} \pm \frac{IT_{14}}{2}$

Изм № докум Подпись и дата

				1286. 04 01 002		
				Ушко		
Изм	Лист	№ докум	Подп	Дата	Лист	Масштаб
		002	Шифрина	11.85	0.07	1:1
Изм	Лист	№ докум	Подп	Дата	Листов: 1	
					ЦНИИЭП инж. оборудования	
Формат А4						

Формат	Зона	Лист	Обозначение	Наименование	Кол	Примечание
				<u>Документация</u>		
#			1286 04 00 000 СБ	Сборочный чертеж		* А2, А3
				<u>Сборочные единицы</u>		
А4	1		1286 04 01. 000	Корпус	1	
А4	2		1286. 04. 02. 000	Поплавок	1	
				<u>Детали</u>		
А4	4		1286. 04. 00 001	Втулка	1	
А4	5		1286. 04 00 002	Втулка	1	
А4	6		1286. 04 00 003	Седло	1	
А4	7		1286 04 00 004	Серьга	1	
А4	8		1286. 04. 00. 005	Шток	1	
А4	9		1286. 04 00 006	Тяга	1	
А4	10		1286. 04 00. 007	Тяга	1	
А4	11		1286. 04. 00. 008	Тяга	1	
А4	12		1286. 04. 00 009	Бобышка	1	
А4	13		1286. 04. 00. 010	Шайба	1	
А4	14		1286 04 00 011	Шайба	1	
А4	15		1286 04 00 012	Прокладка	2	
А4	16		1286 04 00 012-01	Прокладка	1	
А3	17		1286 04. 00 013	Отражатель	1	

1286.04.00.000				
Изм	Лист	№ докум	Подп	Дата
Пр	РязРяб	Окунецкая	Вс	
Пров	Шифрина	Иль		
КЛПАН ПОПЛАВКОВЫЙ				
Ду 40				
Изм	Лист	№ докум	Подп	Дата
И	Контр	Хромикова	Иль	14.85
Утв	Шифрина	Иль		
ЦНИИЭП ИИЖ				
Оборудования				

Формат	Зона	Лист	Обозначение	Наименование	Кол	Примечание
				<u>Стандартные изделия</u>		
		20		Болт М10-6g х 14, 58		
		21		ГОСТ 7798-70	1	
		22		Винт М14-6g х 8, 58		
		23		ГОСТ 1477-84	1	
		24		Гайка МВ-6Н, 5		
		25		ГОСТ 5915-70	4	
		26		Заклепка 3х8, 00		
		27		ГОСТ 10299-80	2	
				Манжета I-050-3		
				ГОСТ 6678-72	1	
				Осбб - 8 В12х25		
				ГОСТ 9650-80	5	
				Шайба в. 01		
				ГОСТ 11371-78	7	
				Шплицт 2х12 001		
				ГОСТ 397-79	5	

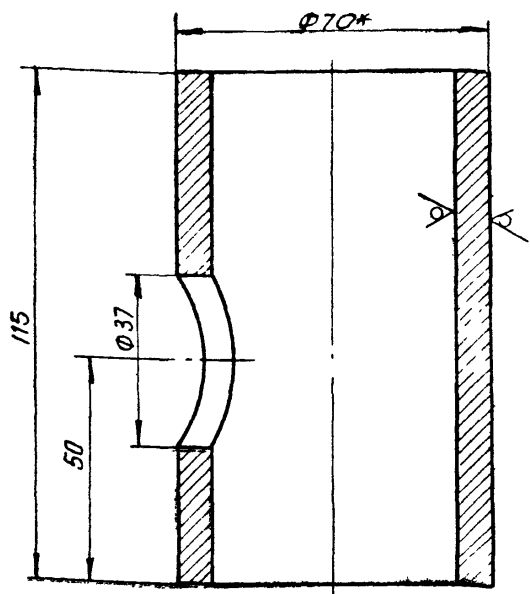
Изм Лист № докум Подп Дата 1286 04. 00 000 Лист 2

Формат	Зона	Лист	Обозначение	Наименование	Кол	Примечание
				<u>Документация</u>		
А3			1286 04 01 000 СБ	Сборочный чертеж		
				<u>Детали</u>		
А4	1		1286. 04 01 001	Ушка	1	
А4	2		1286 04 01 002	Ушка	1	
А4	3		1286 04 01 003	Стакан	1	
А4	4		1286 04 01 004	Патрубок	1	
				<u>Стандартные изделия</u>		
		5		Фланец 1-40-6		
				ГОСТ 12820-80	1	1,2

1286 04 01. 000				
Изм	Лист	№ докум	Подп	Дата
Пр	РязРяб	Окунецкая	Вс	
Пров	Шифрина	Иль		
Корпус				
Изм	Лист	№ докум	Подп	Дата
И	Контр	Хромикова	Иль	14.85
Утв	Шифрина	Иль		
ЦНИИЭП ИИЖ				
Оборудования				

Формат	Зона	Лист	Обозначение	Наименование	Кол	Примечание
				<u>Документация</u>		
А3			1286. 04. 02. 000 СБ	Сборочный чертеж		
				<u>Детали</u>		
А4	1		1286. 04. 00 012-02	Прокладка	1	
А4	2		1286. 04. 02 001	Крышка	1	
А4	3		1286. 04. 02. 002	Бобышка	1	
А4	4		1286 04 02. 003	Муфта	1	
А4	5		1286 04 02 004	Пробка	1	
Б4	6		1286 04 02 006	Рукоятка	1	
				Полоса 6х20-6 ГОСТ 103-76		
				Ст 3 ГОСТ 535-79		
				L = 178 h 14	1	0,17 кг
Б4	7		1286 04 02 007	Обечайка		
				Лист 6-1 ГОСТ 19903-74		
				Ст 3 ГОСТ 16523-70		
				108 h 14 x 6 15 h 14	1	0,52 кг
Б4	8		1286 04 02 008	Дна		
				Лист 6-1 ГОСТ 19903-74		
				Ст 3 ГОСТ 16523-70		
				Ф 200 h 14	1	0,25 кг

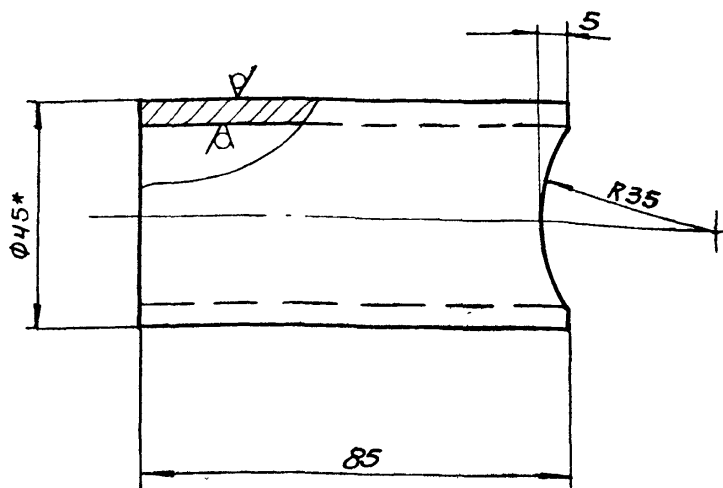
1286.04.02.000				
Изм	Лист	№ докум	Подп	Дата
Пр	РязРяб	Окунецкая	Вс	
Пров	Шифрина	Иль		
Поплавок				
Изм	Лист	№ докум	Подп	Дата
И	Контр	Хромикова	Иль	14.85
Утв	Шифрина	Иль		
ЦНИИЭП ИИЖ				
Оборудования				



1\* Размер для справок.

2. Предельные отклонения размеров:  
 $h_{14}, h_{14}, \pm \frac{IT_{14}}{2}$

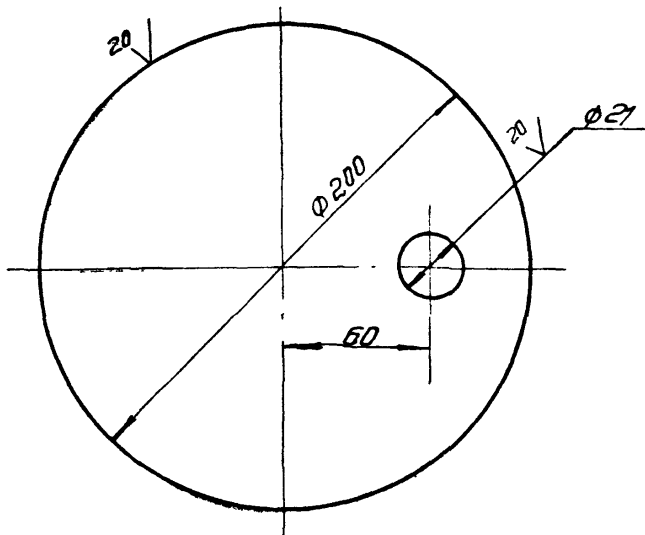
				1286.04.01.003			
Изм	Лист	№ докум	Подп	Дата	Лист	Масса	Масштаб
Разр	Окунецкая	Оку				1.1	1:1
Пров	Шифрина	Шиф			Лист	Листов: 1	
Т. контр					Труба 70x7 ГОСТ 8732-78 Д ГОСТ 8731-74		
Н. контр	Хромикина	Хро	11.85		ЦНИИЭП инж. оборудования		
УТВ	Шифрина	Шиф			ФОРМАТ А4		



1\* Размер для справок

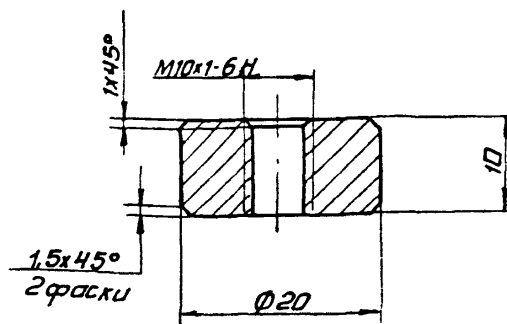
2. Предельные отклонения размеров:  $h_{14}, \pm \frac{IT_{14}}{2}$

				1286.04.01.004			
Изм	Лист	№ докум	Подп	Дата	Лист	Масса	Масштаб
Разр	Окунецкая	Оку				0.35	1:1
Пров	Шифрина	Шиф			Лист	Листов: 1	
Т. контр					Труба 45x4 ГОСТ 8732-78 Д ГОСТ 8731-74		
Н. контр	Хромикина	Хро	11.85		ЦНИИЭП инж. оборудования		
УТВ	Шифрина	Шиф			ФОРМАТ А4		



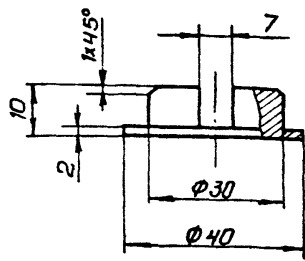
Предельные отклонения размеров:  $h_{14}, h_{14}, \pm \frac{IT_{14}}{2}$

				1286.04.02.001			
Изм	Лист	№ докум	Подп	Дата	Лист	Масса	Масштаб
Разр	Окунецкая	Оку				0.25	1:2
Пров	Шифрина	Шиф			Лист	Листов: 1	
Т. контр					Лист 5-1 ГОСТ 19903-74 073 ГОСТ 16523-70		
Н. контр	Хромикина	Хро	11.85		ЦНИИЭП инж. оборудования		
УТВ	Шифрина	Шиф			ФОРМАТ А4		



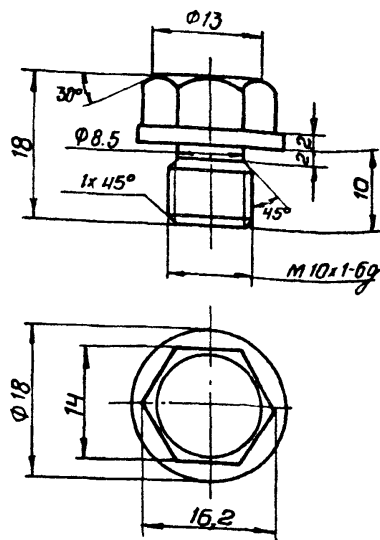
Неуказанные предельные отклонения размеров:  $h_{14}, \pm \frac{IT_{14}}{2}$

				1286.04.02.003			
Изм	Лист	№ докум	Подп	Дата	Лист	Масса	Масштаб
Разр	Окунецкая	Оку				0.02	2:1
Пров	Шифрина	Шиф			Лист	Листов: 1	
Т. контр					Ст 3 ГОСТ 380-71		
Н. контр	Хромикина	Хро	11.85		ЦНИИЭП инж. оборудования		
УТВ	Шифрина	Шиф			ФОРМАТ А4		



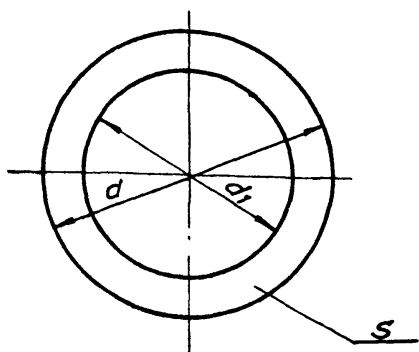
Предельные отклонения размеров:  $h_{14}, h_{14}$   
 $\pm \frac{IT_{14}}{2}$

1286.04.02.002				ЛИТ.	МАССА	МАСШТАБ
ИЗМ. ЛИСТ	№ ДОКУМ.	ПОДП.	ДАТА	Бобышка	0.08	1:1
РАЗРАБ.	ОКУНЕЦКАЯ	Шифрина		Лист:	Листов: 1	
ПРОВ.	Шифрина			Ст 3 ГОСТ 380-71		
Т. КОНТР.				ЦНИИЭП инж. оборудования		
И. КОНТР.	Хромихин			Формат А4		
УТВ.	Шифрина					



1. Предельные отклонения размеров:  $h_{14}, \pm \frac{IT_{14}}{2}$   
 2. Покрытие - Ц10 ГОСТ 9.073-77

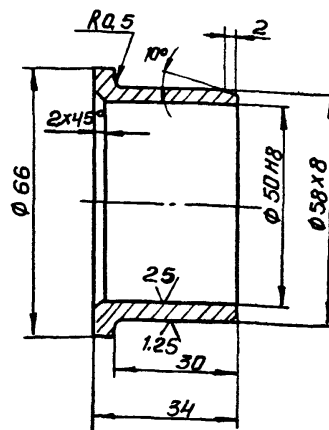
1286.04.02.004				ЛИТ.	МАССА	МАСШТАБ
ИЗМ. ЛИСТ	№ ДОКУМ.	ПОДП.	ДАТА	Пробка	0.02	2:1
РАЗРАБ.	ОКУНЕЦКАЯ	Шифрина		Лист:	Листов: 1	
ПРОВ.	Шифрина			Ст 3 ГОСТ 380-71		
Т. КОНТР.				ЦНИИЭП инж. оборудования		
И. КОНТР.	Хромихин			Формат А4		
УТВ.	Шифрина					



Размеры в мм

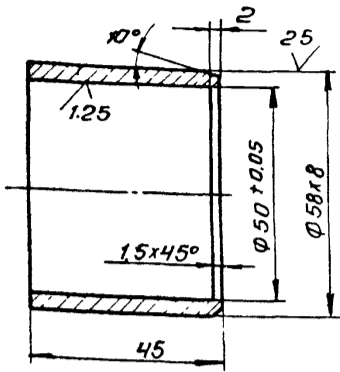
Обозначение	d	d <sub>1</sub>	S	Масса, кг
1286.04.00.012	22	7	3	0.002
-01	66	46	5	0.01
-02	20	10	3	0.005

1286.04.00.012				ЛИТ.	МАССА	МАСШТАБ
ИЗМ. ЛИСТ	№ ДОКУМ.	ПОДП.	ДАТА	Прокладка	СМ ТАБЛ.	—
РАЗРАБ.	ОКУНЕЦКАЯ	Шифрина		Лист:	Листов: 1	
ПРОВ.	Шифрина			Пластина I лист ТМЩС-С ГОСТ 7338-77		
Т. КОНТР.				ЦНИИЭП инж. оборудования		
И. КОНТР.	Хромихин			Формат А4		
УТВ.	Шифрина					



Неуказанные предельные отклонения размеров:  $h_{14}, \pm \frac{IT_{14}}{2}$

1286.04.00.001				ЛИТ.	МАССА	МАСШТАБ
ИЗМ. ЛИСТ	№ ДОКУМ.	ПОДП.	ДАТА	Втулка	0.18	1:1
РАЗРАБ.	ОКУНЕЦКАЯ	Шифрина		Лист:	Листов: 1	
ПРОВ.	Шифрина			Брау ж з л ГОСТ 493-79		
Т. КОНТР.				ЦНИИЭП инж. оборудования		
И. КОНТР.	Хромихин			Формат А4		
УТВ.	Шифрина					



Неуказанные предельные отклонения размеров:  $h14, \pm \frac{IT14}{2}$

1286.04.00.002

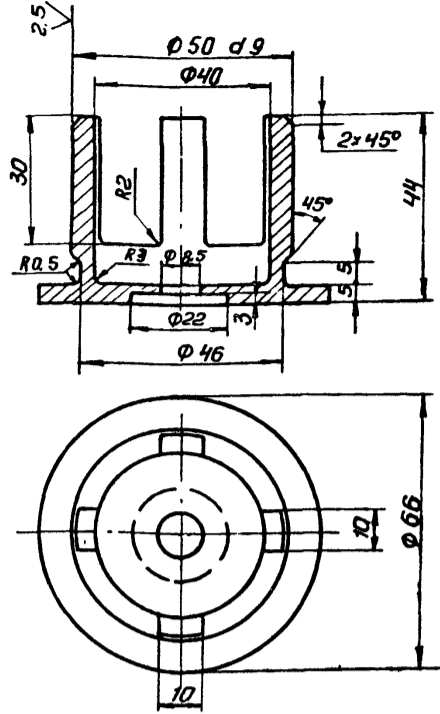
Изм	Лист	№ докум	Подп	Дата	Лит	Масштаб
РАЗРЯБ	ОКУНЕЦКАЯ	Шифрина	Шифрина	11.85	0.23	1:1
Пров	Шифрина	Шифрина				
Т КОНТР						
Н КОНТР	Хромикина	Шифрина	Шифрина	11.85	Лист	Листов: 1
Утв	Шифрина	Шифрина			ЦНИИЭП инж. оборудования	

Втулка

Бр А9 ЖЗЛ ГОСТ 493-79

Лист Листов: 1

Формат А4



1. Неуказанные предельные отклонения размеров:  $h14, h14, \pm \frac{IT14}{2}$ .
2. Покрытие - Ц10 ГОСТ 9.073-77

1286.04.00.003

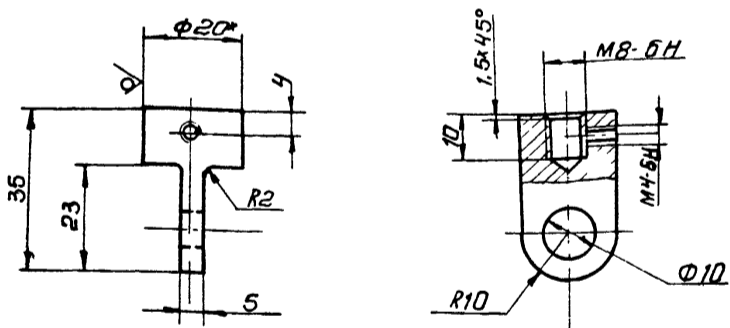
Изм	Лист	№ докум	Подп	Дата	Лит	Масштаб
РАЗРЯБ	ОКУНЕЦКАЯ	Шифрина	Шифрина	11.85	0.26	1:1
Пров	Шифрина	Шифрина				
Т КОНТР						
Н КОНТР	Хромикина	Шифрина	Шифрина	11.85	Лист	Листов: 1
Утв	Шифрина	Шифрина			ЦНИИЭП инж. оборудования	

Седло

Сталь 20Х13 ГОСТ 5632-72

Лист Листов: 1

Формат А4



1. \* - Размеры для справок.
2. Неуказанные предельные отклонения размеров:  $h14, h14, \pm \frac{IT14}{2}$
3. Покрытие - Ц10 ГОСТ 9.073-77

1286.04.00.004

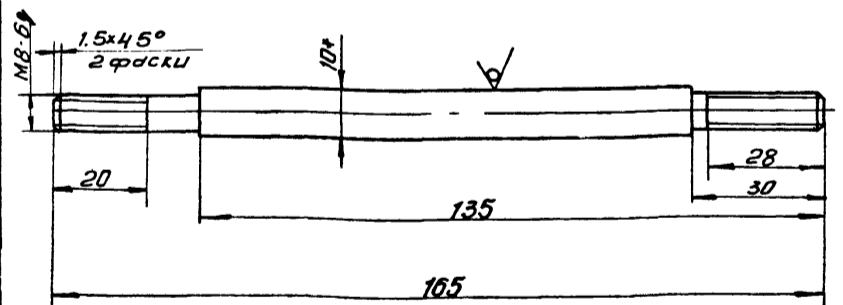
Изм	Лист	№ докум	Подп	Дата	Лит	Масштаб
РАЗРЯБ	ОКУНЕЦКАЯ	Шифрина	Шифрина	11.85	0.04	1:1
Пров	Шифрина	Шифрина				
Т КОНТР						
Н КОНТР	Хромикина	Шифрина	Шифрина	11.85	Лист	Листов: 1
Утв	Шифрина	Шифрина			ЦНИИЭП инж. оборудования	

Серьга

Круг 20-В ГОСТ 2590-71  
Ст 3 ГОСТ 535-79

Лист Листов: 1

Формат А4



1. \* - Размер для справок
2. Неуказанные предельные отклонения размеров:  $h14, \pm \frac{IT14}{2}$
3. Покрытие - Ц10 ГОСТ 9.073-77

1286.04.00.005

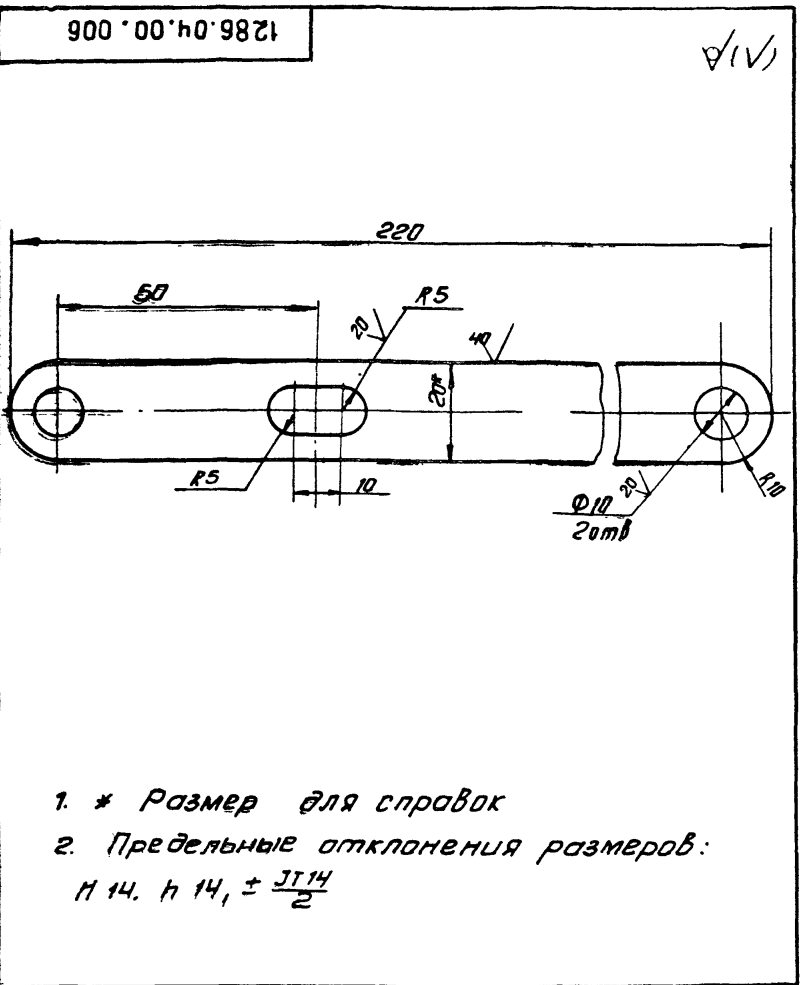
Изм	Лист	№ докум	Подп	Дата	Лит	Масштаб
РАЗРЯБ	ОКУНЕЦКАЯ	Шифрина	Шифрина	11.85	0.1	1:1
Пров	Шифрина	Шифрина				
Т КОНТР						
Н КОНТР	Хромикина	Шифрина	Шифрина	11.85	Лист	Листов: 1
Утв	Шифрина	Шифрина			ЦНИИЭП инж. оборудования	

Шток

Круг 10-В ГОСТ 2590-71  
Ст 3 ГОСТ 535-79

Лист Листов: 1

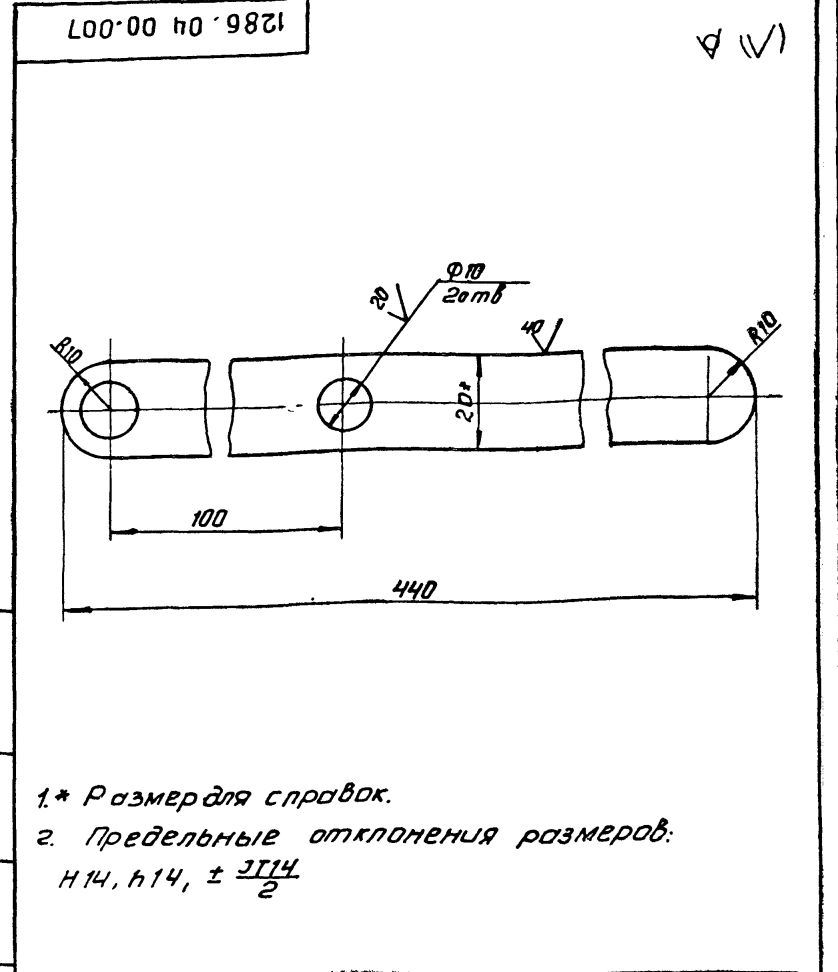
Формат А4



- 1. \* Размер для справок
- 2. Предельные отклонения размеров:  
H 14, h 14, ± 0.14/2

1286.04.00.006			
Тяга			
Лист	Масса	Масштаб	
	0.17	1:1	
Изм	Лист	№ докум	Подп. Дата
РЗРЯБ	Окулецкая	Оку	
Пров.	Шифрина	Шиф	
Т.КОНТР			
И.КОНТР	Хромихина	Мих	11.85
Утв.	Шифрина		
Полоса		5x20-Б-ГОСТ 103-76	ЦНИИЭП инж. оборудования
		СТЗ ГОСТ 535-79	

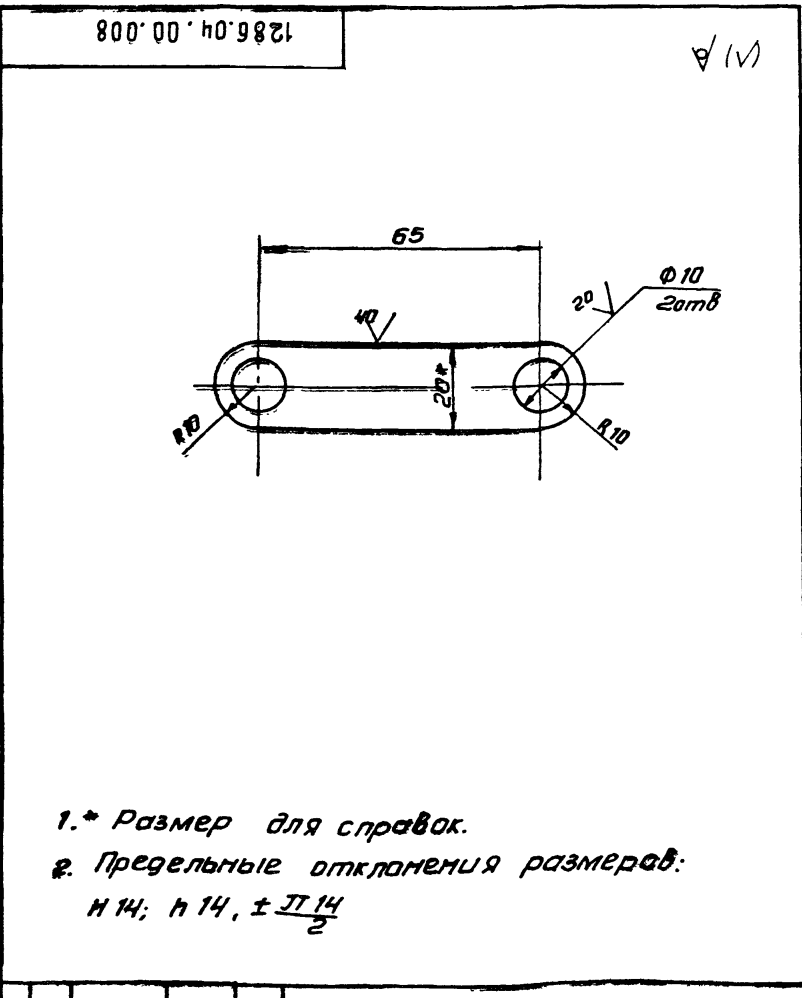
Формат А4



- 1. \* Размер для справок.
- 2. Предельные отклонения размеров:  
H 14, h 14, ± 0.14/2

1286.04.00.007			
Тяга			
Лист	Масса	Масштаб	
	0.24	1:1	
Изм	Лист	№ докум	Подп. Дата
РЗРЯБ	Окулецкая	Оку	
Пров.	Шифрина	Шиф	
Т.КОНТР			
И.КОНТР	Хромихина	Мих	11.85
Утв.	Шифрина		
Полоса		5x20-Б-ГОСТ 103-76	ЦНИИЭП инж. оборудования
		СТЗ ГОСТ 535-79	

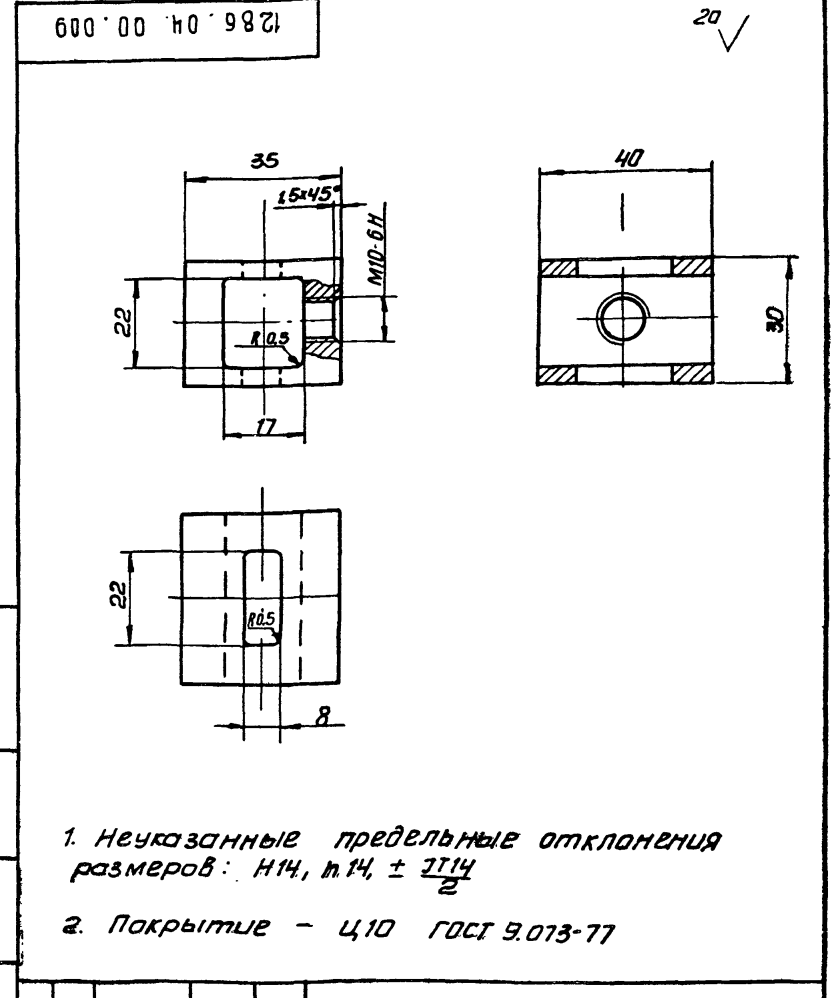
Формат А4



- 1. \* Размер для справок.
- 2. Предельные отклонения размеров:  
H 14; h 14, ± 0.14/2

1286.04.00.008			
Тяга.			
Лист	Масса	Масштаб	
	0.07	1:1	
Изм	Лист	№ докум	Подп. Дата
РЗРЯБ	Окулецкая	Оку	
Пров.	Шифрина	Шиф	
Т.КОНТР			
И.КОНТР	Хромихина	Мих	11.85
Утв.	Шифрина		
Полоса		5x20-Б-ГОСТ 103-76	ЦНИИЭП инж. оборудования
		СТЗ ГОСТ 535-79	

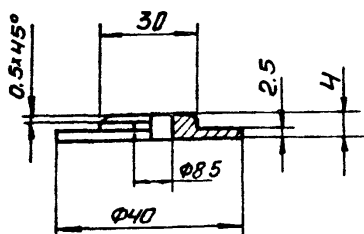
Формат А4



- 1. Неуказанные предельные отклонения размеров: H 14, h 14, ± 0.14/2
- 2. Покрытие - Ц10 ГОСТ 9.013-77

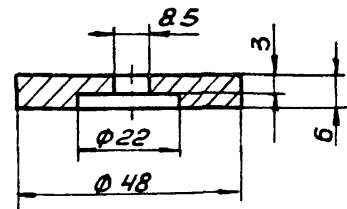
1286.04.00.009			
Бобышка			
Лист	Масса	Масштаб	
	0.24	1:1	
Изм	Лист	№ докум	Подп. Дата
РЗРЯБ	Окулецкая	Оку	
Пров.	Шифрина	Шиф	
Т.КОНТР			
И.КОНТР	Хромихина	Мих	11.85
Утв.	Шифрина		
СТЗ ГОСТ 380-71		ЦНИИЭП инж. оборудования	

21084-03 64 Формат А4



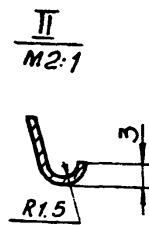
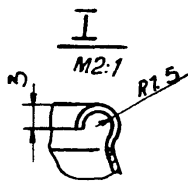
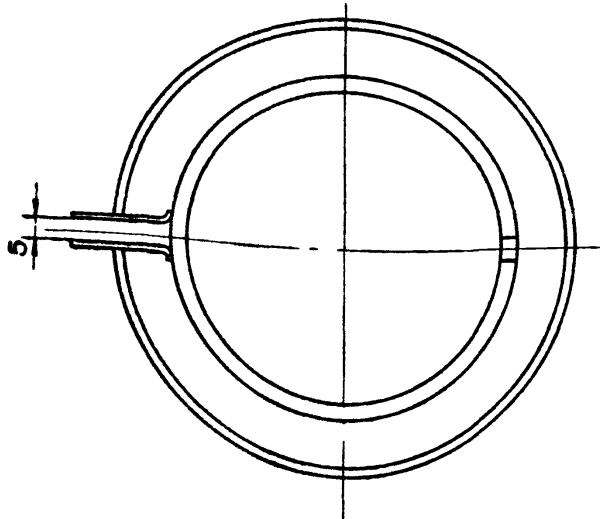
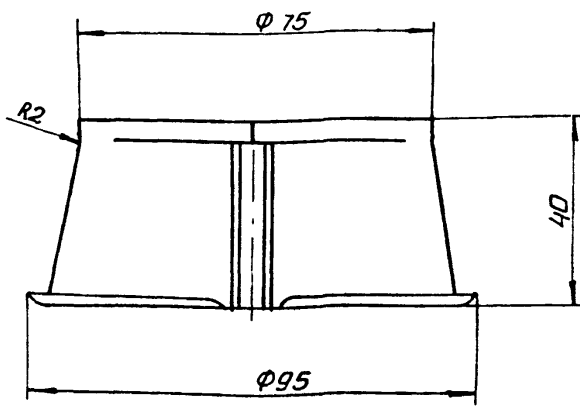
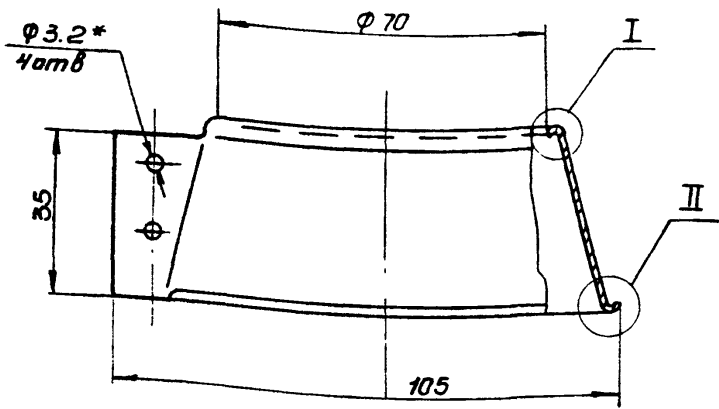
Предельные отклонения размеров:  
 $h_{14}, h_{14} \pm \frac{IT_{14}}{2}$

1286.04.00.010				Лист	Масса	Масштаб
Щауба					0.025	1:1
Изм/Лист	№ докум	Подп.	Дата	Лист	Листов: 1	
Разр/в	Окунецкая	Оку		ЦНИИЭП инж. оборудования		
Пров	Шифрина	Шиф		Ст 3 ГОСТ 380-71		
Т.контр				Формат А4		
И.контр	Хромихин	МХ	11.80			
Утв.	Шифрина	Шиф				



Предельные отклонения размеров:  
 $h_{14}, h_{14} \pm \frac{IT_{14}}{2}$

1286.04.00.011				Лист	Масса	Масштаб
Щауба					0.07	1:1
Изм/Лист	№ докум	Подп.	Дата	Лист	Листов: 1	
Разр/в	Окунецкая	Оку		ЦНИИЭП инж. оборудования		
Пров	Шифрина	Шиф		Ст 3 ГОСТ 380-71		
Т.контр				Формат А4		
И.контр	Хромихин	МХ	11.80			
Утв.	Шифрина	Шиф				



\* сверлить при монтаже.

1286.04.00.013				Лист	Масса	Масштаб
Отражатель					0.07	1:1
Изм/Лист	№ докум	Подп.	Дата	Лист	Листов: 1	
Разр/в	Окунецкая	Оку		ЦНИИЭП инж. оборудования		
Пров	Шифрина	Шиф		ОЦ Б-1 ГОСТ 19904-74 ОН-1 ГОСТ 74918-80		
Т.контр				Формат А3		
И.контр	Хромихин	МХ	11.80			
Утв.	Шифрина	Шиф				