

ТИПОВАЯ ДОКУМЕНТАЦИЯ НА КОНСТРУКЦИИ
ИЗДЕЛИЯ И УЗЛЫ ЗДАНИЙ И СООРУЖЕНИЙ

СЕРИЯ 7.901-5

НЕСТАНДАРТИЗИРОВАННОЕ
ОБОРУДОВАНИЕ СТАНЦИЙ
ОЧИСТКИ ПРИРОДНЫХ И СТОЧНЫХ ВОД

ВЫПУСК 4

ЗАСЛОНКИ ПОВОРОТНЫЕ РЕГУЛИРУЮЩИЕ
РЕГУЛЯТОРЫ УРОВНЯ

АЛЬБОМ III

РЕГУЛЯТОРЫ УРОВНЯ

РАБОЧИЕ ЧЕРТЕЖИ

РАЗРАБОТАНЫ:

ЦНИИЭП ИНЖЕНЕРНОГО ОБОРУДОВАНИЯ

Главный инженер института

А. Г. Кетлов А. Г. Кетлов

Главный инженер проекта

М. З. Рысин М. З. Рысин

УТВЕРЖДЕНЫ:

ГОСГРАЖДАНСТРОЕМ СССР

Приказ № 39 от 4 февраля 1986 г.

ВВЕДЕНЫ В ДЕЙСТВИЕ ЦНИИЭП
ИНЖЕНЕРНОГО ОБОРУДОВАНИЯ

Приказ № 10 от 10 февраля 1986 г.

Содержание альбома

Обозначение	Наименование	Стр	Обозначение	Наименование	Стр
	Обложка				
	Титульный лист	1	1594.20.000	Ролик. Спецификация	9
	Содержание альбома	2	1594.20.000 сБ	Ролик. Сборочный чертёж	
1594.00.000	Регулятор уровня. Спецификация Лист 1,2,3,4	3	1594.10.106	Накладка	
1594.00.000 -01			1594.10.107	Тяга	
1594.00.000 -02			1594.20.001	Стойка	10
1594.00.000 -03			1594.20.002	Ролик	
1594.00.000 -04			1594.20.003	Втулка	
1594.00.000 -05			1594.20.004	Палец	
1594.00.000 -06			1594.30.000	Груз. Спецификация. Лист 1.	11
1594.00.000 -07			1594.30.000-01		
1594.00.000 сБ	Регулятор уровня. Сборочный чертёж	4	1594.30.000-02		
1594.00.000 -01 сБ			1594.30.000-03		
1594.00.000 -02 сБ			1594.30.000 сБ	Груз. Сборочный чертёж	
1594.00.000 -03 сБ			1594.30.000-01 сБ		
1594.00.000 -04 сБ			1594.30.000-02 сБ		
1594.00.000 -05 сБ			1594.30.000-03 сБ		
1594.00.000 -06 сБ			1594.30.002	Тяга	
1594.00.000 -07 сБ			1594.30.002 -01		
1594.00.000 вС	Регулятор уровня. Ведомость спецификации. Лист 1,2	5	1594.30.002 -02		
1594.00.000 вС-01 вС			1594.30.002 -03		
1594.00.000 вС-02 вС			1594.30.001	Диск	
1594.00.000 вС-03 вС			1594.30.001 -01		
1594.00.000 вС-04 вС			1594.30.001 -02		
1594.00.000 вС-05 вС			1594.40.000	Опора. Спецификация. Лист 1,2	12
1594.00.000 вС-06 вС			1594.40.000 -01		
1594.00.000 вС-07 вС			1594.40.000 -02		
1594.00.000 д	Регулятор уровня. Рекомендации по применению. Лист 1,2		1594.40.000 -03		
1594.10.000	Поплавок. Спецификация. Лист 1,2	6	1594.40.000 -04		
1594.10.000 -01			1594.40.000 -05		
1594.10.000 -02			1594.40.000 -06		
1594.10.000 -03			1594.40.000 -07		
1594.10.000 сБ	Поплавок. Сборочный чертёж		1594.50.000	Опора. Спецификация. Лист 1,2	
1594.10.000 -01 сБ			1594.50.000 -01		
1594.10.000 -02 сБ			1594.50.000 -02		
1594.10.000 -03 сБ			1594.50.000 -03		
1594.10.100	Корпус. Спецификация. Лист 1		1594.50.000 -04		
1594.10.100 -01			1594.50.000 -05		
1594.10.100 -02			1594.50.000 -06		
1594.10.100 -03			1594.50.000 -07		
1594.10.100	Корпус. Спецификация. Лист 2,3	7	1594.30.000	Груз. Спецификация. Лист 2.	13
1594.10.100 -01			1594.30.000 -01		
1594.10.100 -02			1594.30.000 -02		
1594.10.100 -03			1594.30.000 -03		
1594.10.100 сБ	Корпус. Сборочный чертёж		1594.40.000 сБ	Опора. Сборочный чертёж	
1594.10.100 -01 сБ			1594.40.000-01 сБ		
1594.10.100 -02 сБ			1594.40.000-02 сБ		
1594.10.100 -03 сБ			1594.40.000-03 сБ		
1594.10.002	Прокладка	8	1594.40.000-04 сБ		
1594.10.101	Печка		1594.40.000-05 сБ		
1594.10.101 -01			1594.40.000-06 сБ		
1594.10.101 -02			1594.40.000-07 сБ		
1594.10.101 -03			1594.50.000 сБ	Опора. Сборочный чертёж.	
1594.10.102	Крышка		1594.50.000-01 сБ		
1594.10.102 -01			1594.50.000-02 сБ		
1594.10.102 -02			1594.50.000-03 сБ		
1594.10.102 -03			1594.50.000-04 сБ		
1594.10.105	Бобышка		1594.50.000-05 сБ		
			1594.50.000-06 сБ		
			1594.50.000-07 сБ		

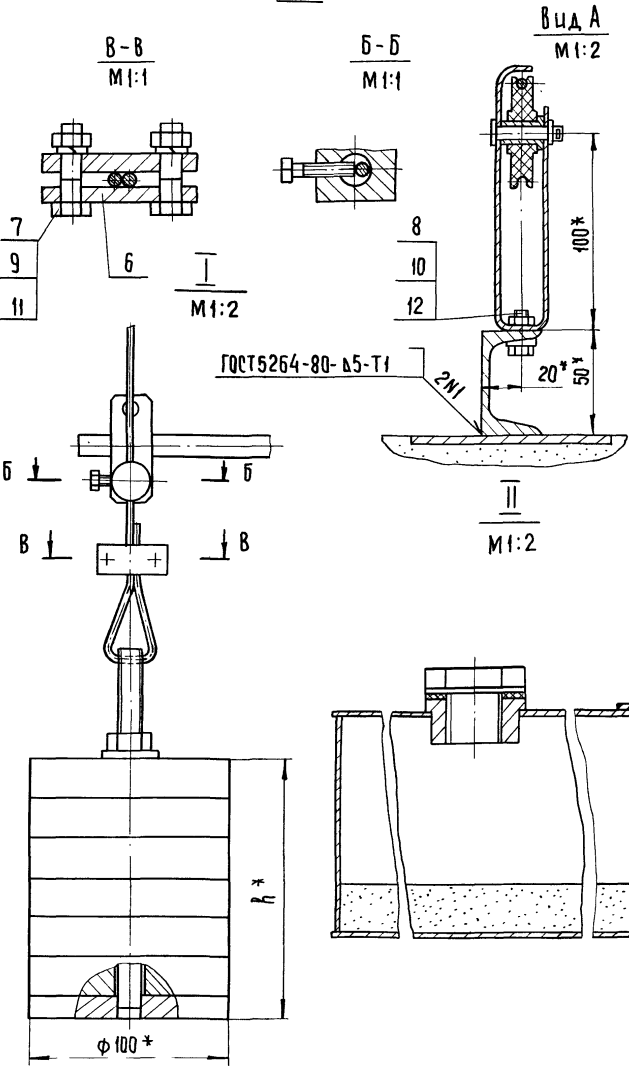
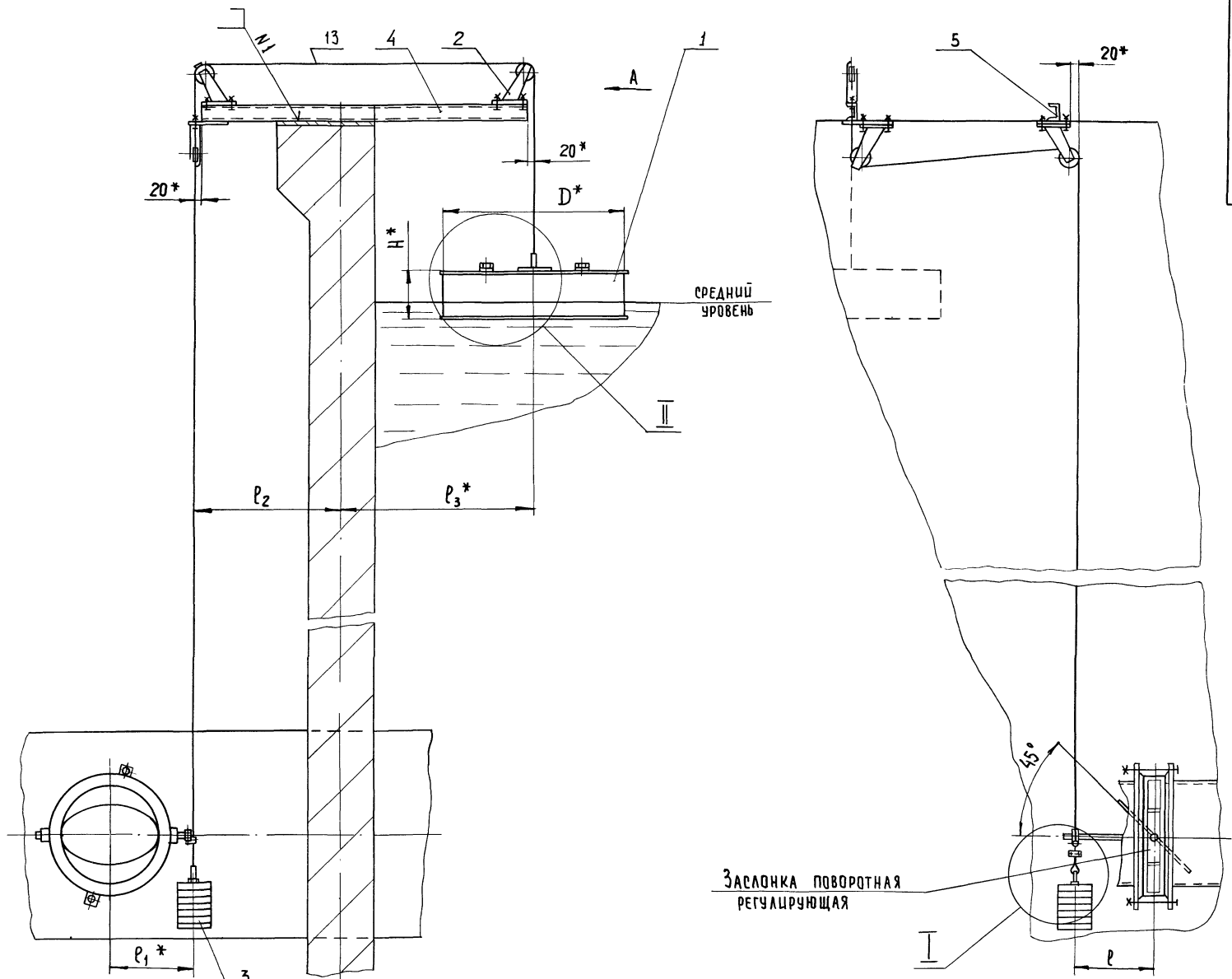
Изм № подл.		Подп и дата		Взяи инв №		Изм № дубл		Подп и дата		Кол. на исполн 1594 00. 000-										Примечание				
Формат	Зона	Поз.	Обозначение	Наименование		-	01	02	03	04	05	06	07											
ЯЧ		4	1594. 40. 000	Опара		1	1	1																
			-01	Опара					1	1														
			-02	Опара							1	1												
			-03	Опара									1											
ЯЧ		5	1594. 50. 000	Опара		1	1	1																
			-01	Опара					1	1	1	1	1											
Детали																								
ЯЧ		6	1594 00 001	Планка		4	4	4	4	4	4	4	4											
1594. 00. 000																								
Лист 3																								

Изм № подл.		Подп и дата		Взяи инв №		Изм № дубл		Подп и дата		Кол. на исполн 1594 00. 000-										Примечание				
Формат	Зона	Поз.	Обозначение	Наименование		-	01	02	03	04	05	06	07											
Документация																								
ЯЧ			1594. 00. 000 СБ	Сборочный чертёж		×	×	×	×	×	×	×	×											
ЯЧ			1594. 00. 000 ВС	Ведомость спецификаций		×	×	×	×	×	×	×	×											
ЯЧ			1594. 00. 000 Д	Рекомендации по применению		×	×	×	×	×	×	×	×											
1594. 00. 000																								
Лист 4																								

Изм	Лист	№ докум	Подп	Дата	1594. 00. 000		
Разраб.	Зявозин				Лит	Лист	Листов
Пров	Рысин				1	4	
И контр	Хромихина				ЦНИИЭП инж		
Утв	Рысин				оборудования, КО		

Изм № подл.		Подп и дата		Взяи инв №		Изм № дубл		Подп и дата		Кол. на исполн 1594 00. 000-										Примечание				
Формат	Зона	Поз.	Обозначение	Наименование		-	01	02	03	04	05	06	07											
Стандартные изделия																								
		7	Болт М8-6рх20. 58. 01	ГОСТ 7798-70		4	4	4	4	4	4	4	4											
		8	Болт М8-6рх20. 58. 01	ГОСТ 7798-70		6	6	6	6	6	6	6	6											Кал. уточнить при привязке
		9	Гайка М8-6Н. 5. 01	ГОСТ 5915-70		4	4	4	4	4	4	4	4											
		10	Гайка М8-6Н. 5. 01	ГОСТ 5915-70		6	6	6	6	6	6	6	6											Кал. уточнить при привязке
		11	Шайба 65г. 01	ГОСТ 6402-70		4	4	4	4	4	4	4	4											
		12	Шайба 8. 01. 05	ГОСТ 10906-78		2	2	2	2	2	2	2	2											
Материалы																								
		13	Канат 3.0-Г-В-Н-180	ГОСТ 3063-80		1	1	1	1	1	1	1	1											Кал. уточнить при привязке
L = 6.5 м																								
1594 00 000																								
Лист 4																								

Изм № подл.		Подп и дата		Взяи инв №		Изм № дубл		Подп и дата		Кол. на исполн 1594 00. 000-										Примечание				
Формат	Зона	Поз.	Обозначение	Наименование		-	01	02	03	04	05	06	07											
Сборочные единицы																								
ЯЧ		1	1594. 10. 000	Поплавок		1	1	1																
			-01	Поплавок					1	1														
			-02	Поплавок									1	1										
			-03	Поплавок											1	1								
ЯЧ		2	1594. 20. 000	Ролик		3	3	3	3	3	3	3	3											Кал. уточнить при привязке
ЯЧ		3	1594. 30. 000	Груз		1	1	1																
			-01	Груз					1	1														
			-02	Груз									1	1										
			-03	Груз											1	1								
1594. 00. 000																								
Лист 2																								



Обозначение	Диаметр заслонки	Размеры, мм							Масса поплавка с песком, кг	Масса, кг
		D	H	h	l	l ₁	l ₂	l ₃		
1594 00 000	100	500	120	90	235	132	400	450	11	24,5
-01	150	500	120	90	235	172	400	450	11	24,5
-02	200	500	120	90	235	197	400	450	11	24,5
-03	250	550	140	130	235	225	450	480	16	30
-04	300	550	140	130	235	252	450	480	16	30
-05	400	600	150	160	250	352	450	520	20	33,3
-06	500	600	150	160	280	402	450	520	20	33,3
-07	600	650	160	195	350	452	450	550	24	39,2

- * Размеры для справок
- Предельные отклонения размеров: $\pm \frac{IT16}{2}$
- Массу поплавка подобрать в зависимости от момента сопротивления заслонки поворотной регулирующей путем засыпки песка внутрь поплавка. Масса поплавка с песком указана в таблице.
- Втулки и пальцы роликов смазать консистентной смазкой.

Примечание. Размер l_2 , количество роликов поз.2, длину опор поз.4,5, длину каната поз.13, массу регулятора уровня уточнить исходя из условий конкретного проектирования.

				1594 00.000 06			Лист	Масса	Масштаб
Изм/Лист	№ док.м.	Подп.	Дата	Регулятор уровня Сборочный чертеж			см.	1:10	ЦНИИЭП инж. Оборудования, КО
Разраб.	Знакошн	Законч.					лист		
Пров.	Рысин								
Т.контр.	Рысин								
ГКО	Графский								
Н.контр.	Хромыхина		12.82						
УТВ	Тухаренко								

Наименование	Для исполн. 1594. 00. 000 -							Примечание
	- 01	02	03	04	05	06	07	
1	X	X	X	X	X	X	X	
2								
3								
4								
5								
6								
7								
8								
9								
10								
11								
12								
13								
14								
15								
16								

Изм. № подл. Подл. и дата	Изм. № подл. Подл. и дата	Изм. № подл. Подл. и дата
Разработчик	Проверен	И. контр. Хромихина
Учв. Рысин	Учв. Рысин	Учв. Рысин

1594. 00. 000 00.
 Регулятор уровня,
 ведомость спецификации
 ЦНИИЭП
 инж. КО
 оборудования,
 КО
 формат А4

Государственный комитет по гражданскому строительству и архитектуре при Госстрое СССР
 ЦНИИЭП инженерного оборудования

Регулятор уровня
 Рекомендации по применению
 1594. 00. 000 Д

Наименование	Для исполн. 1594. 00. 000 -							Примечание
	- 01	02	03	04	05	06	07	
1								
2								
3								
4								
5								
6								
7								
8								
9								
10								
11								
12								
13								
14								
15								
16								
17								
18								
19								

1. В альбоме разработаны сборочный чертёж и чертежи сборочных единиц поплавковых регуляторов уровня для фильтров очистных сооружений водопровода, работающих с поворотными регулируемыми заслонками.

Основные сборочные единицы предназначены для четырех групп заслонок: Ду 100, 150, 200; Ду 250, 300; Ду 400, 500; Ду 600

2. Регулятор уровня (черт. 1594. 00. 000) состоит из поплавка, роликов, опор, каната и груза - противовеса. При среднем уровне воды в фильтре диск заслонки в водоводе должен быть установлен под углом 45°. При изменении уровня воды поплавок и груз - противовес, соединенные канатом, устанавливают диск заслонки в необходимое положение для поддержания среднего уровня. Опоры привариваются монтажным швом к закладным элементам верхнего края фильтра

3. Чертеж 1594. 00. 000 должен быть привязан к конкретным условиям. Необходимо проставить размеры установки опор для роликов, длина каната, масса регулятора уровня и количество роликов.

4. Основным применяемым материалом Ст3 гост 380-71 Допускается замена материалов и сартаментов при условии сохранения прочностных характеристик изделия.

5. В комплект поставки входят поплавок, ролики, груз, опоры, планки, метизы, канат. Заслонка поворотная регулирующая заказывается отдельно.

Изм. № подл. Подл. и дата	Изм. № подл. Подл. и дата	Изм. № подл. Подл. и дата
Разработчик	Проверен	И. контр. Хромихина
Учв. Рысин	Учв. Рысин	Учв. Рысин

1594. 00. 000 Д
 Регулятор уровня
 Рекомендации по применению
 ЦНИИЭП
 инж. КО
 оборудования,
 КО
 формат А4

Инв.№ подл	Подл. и дата	Взам. инв. №	Инв. № дубл.	Подп. и дата	Наименование	Кол. на исполн. 1594.10.100 -			Примечан.
						01	02	03	
Л4	2	1594.10.102	-02	Крышка		1			
Б4	3	1594.10.103	-03	Крышка			1		
				Дно					
				Лист Б-2 ГОСТ 19903-74 Ст.3 ГОСТ 16523-70					3,20 кг
				Ф 510 ± 1.25					
				Дно					
				Лист Б-2 ГОСТ 19903-74 Ст.3 ГОСТ 16523-70					3,86 кг
				Ф 560 ± 2			1		
				Дно					
				Лист Б-2 ГОСТ 19903-74 Ст.3 ГОСТ 16523-70					4,55 кг
				Ф 610 ± 2			1		
				Дно					
				Лист Б-2 ГОСТ 19903-74 Ст.3 ГОСТ 16523-70					5,37 кг
				Ф 660 ± 2			1		

Изм	Лист	№ докум	Подп	Дата
1594.10.100				
Формат А4				

1594 10 100 С6

Обозначение	Размеры мм		Масса кг
	Д	Н	
1594.10.100	500	120	10.35
-01	550	140	12.73
-02	600	150	14.92
-03	650	160	17.45

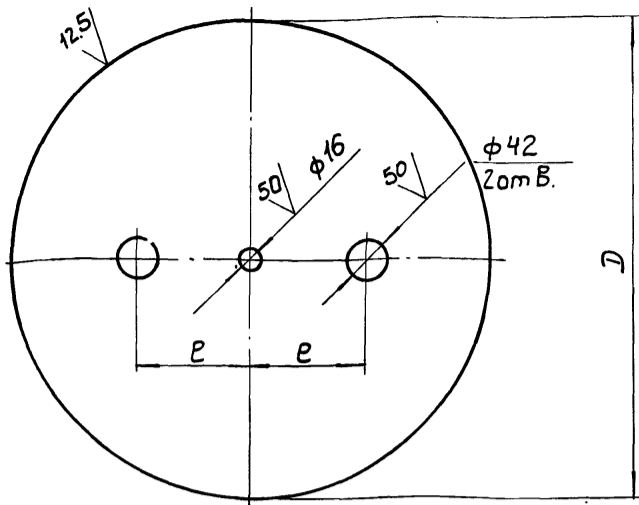
Размеры для справок

1594 10.100 С6				
Изм	Лист	№ докум	Подп	Дата
РАЗРАБ	Занозин			
ПРОВ	Рысин			
Т.КОНТ.	Рысин			
И.КОНТ	Хромихина			
УТВ	Рысин			
Лит		Масса	Масштаб	
		СМ	1:10	
Лист		Листов 1		
ЦНИИ ЭП инж. оборудования, КО				

1594 10 001

Предельные отклонения размеров: h14; ± IT14/2

1594 10 001				
Изм	Лист	№ докум	Подп	Дата
РАЗРАБ	Занозин			
ПРОВ	Рысин			
Т.КОНТ.	Рысин			
И.КОНТ	Хромихина			
УТВ	Рысин			
Лит		Масса	Масштаб	
		0,17	1:1	
Лист		Листов 1		
ЦНИИ ЭП инж. оборудования, КО				



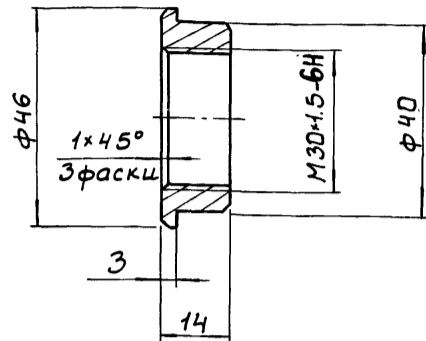
Обозначение	Размеры, мм		Масса кг
	D	e	
1594.10.102	510	120	3.20
-01	560	130	3.86
-02	610	140	4.55
-03	660	150	5.37

Неуказанные предельные отклонения: H14, ± $\frac{IT14}{2}$

1594.10.102

ИЗМ	ЛИСТ	№ ДОКУМ	ПОДП	ДАТА	КРЫШКА	ЛИСТ	МАССА	МАСШТАБ
						СМ ТАБЛ	1:5	
РАЗРАБ	ЗАНОЗИН	Рысин	Зави		ЛИСТ	ЛИСТОВ	ЦНИИЭП инж. ОБОРУДОВАНИЯ, КО	ЛИСТ
ПРОВ	РЫСИН			Б-2 ГОСТ 19903-74				
Т.КОНТР	РЫСИН				СТЗ ГОСТ 16523-70			
И.КОНТР	ХРОМИХИНА							
УТВ	РЫСИН							

Формат: А4

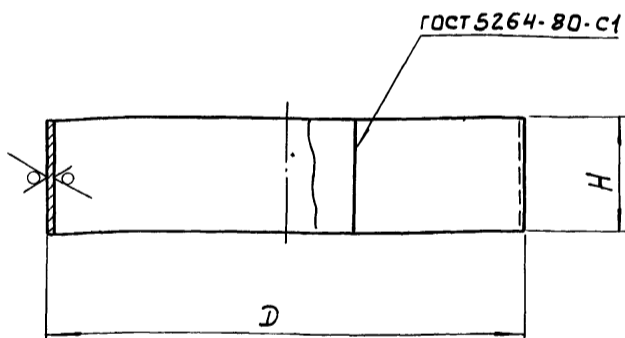


Неуказанные предельные отклонения размеров h14

1594.10.105

ИЗМ	ЛИСТ	№ ДОКУМ	ПОДП	ДАТА	БОБЫШКА	ЛИСТ	МАССА	МАСШТАБ
						СМ ТАБЛ	0,07	1:1
РАЗРАБ	ЗАНОЗИН	Рысин	Зави		ЛИСТ	ЛИСТОВ	ЦНИИЭП инж. ОБОРУДОВАНИЯ, КО	ЛИСТ
ПРОВ	РЫСИН			СТЗ ГОСТ 380-71				
Т.КОНТР	РЫСИН							
И.КОНТР	ХРОМИХИНА							
УТВ	РЫСИН							

Формат: А4

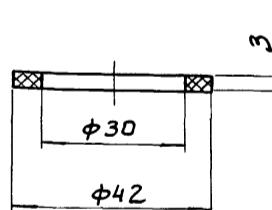


Обозначение	Размеры, мм		Масса кг
	D	H	
1594.10.101	500	116	2.86
-01	550	136	3.68
-02	600	146	4.31
-03	650	156	5.0

Предельные отклонения размеров: ± $\frac{IT14}{2}$

1594.10.101

ИЗМ	ЛИСТ	№ ДОКУМ	ПОДП	ДАТА	ОБЕЧАЙКА	ЛИСТ	МАССА	МАСШТАБ
						СМ ТАБЛ	1:5	
РАЗРАБ	ЗАНОЗИН	Рысин	Зави		ЛИСТ	ЛИСТОВ	ЦНИИЭП инж. ОБОРУДОВАНИЯ, КО	ЛИСТ
ПРОВ	РЫСИН			Б-2 ГОСТ 19903-74				
Т.КОНТР	РЫСИН				СТЗ ГОСТ 16523-70			
И.КОНТР	ХРОМИХИНА							
УТВ	РЫСИН							



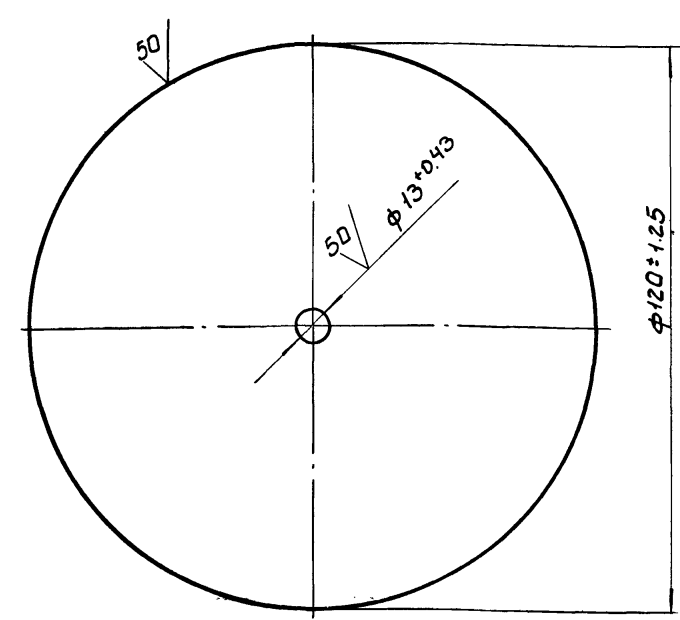
1594.10.002

ИЗМ	ЛИСТ	№ ДОКУМ	ПОДП	ДАТА	ПРОКЛАДКА	ЛИСТ	МАССА	МАСШТАБ
						СМ ТАБЛ	0,003	1:1
РАЗРАБ	ЗАНОЗИН	Рысин	Зави		ЛИСТ	ЛИСТОВ	ЦНИИЭП инж. ОБОРУДОВАНИЯ, КО	ЛИСТ
ПРОВ	РЫСИН			ПЛАСТИНА J, ЛИСТ-ТМШ-М-3				
Т.КОНТР	РЫСИН				ГОСТ 7338-77			
И.КОНТР	ХРОМИХИНА							
УТВ	РЫСИН							

21084-08

1594 10 106

✓(✓)

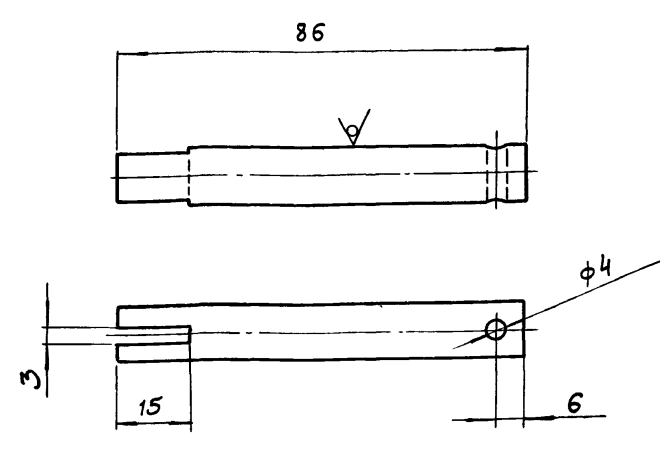


ИЗМ	ЛИСТ	№ ДОКУМ	ПОДП	ДАТА	1594. 10. 106		
РАЗРАБ	ПРОВ	ЗАНОЗИН	РЫСИН		ЛИТ	МАССА	МАСШТАБ
Т.КОНТ	РЫСИН					0,17	1:1
И.КОНТ	УТВ	ХРОМИХИНА	РЫСИН		ЛИСТ	ЛИСТОВ	
					Б-2 ГОСТ 19903-74	ЦНИИЭП инж.	ОБОРУДОВАНИЯ, КО
					СТ 3 ГОСТ 16523-70		

Формат: А4

1594 10 107

12.5 ✓(✓)



ИЗМ	ЛИСТ	№ ДОКУМ	ПОДП	ДАТА	1594. 10. 107		
РАЗРАБ	ПРОВ	ЗАНОЗИН	РЫСИН		ЛИТ	МАССА	МАСШТАБ
Т.КОНТ	РЫСИН					0,08	1:1
И.КОНТ	УТВ	ХРОМИХИНА	РЫСИН		ЛИСТ	ЛИСТОВ	
					Круг	12-В-ГОСТ 2590-71	ЦНИИЭП инж.
						СТ ГОСТ 535-79	ОБОРУДОВАНИЯ, КО

Формат: А4

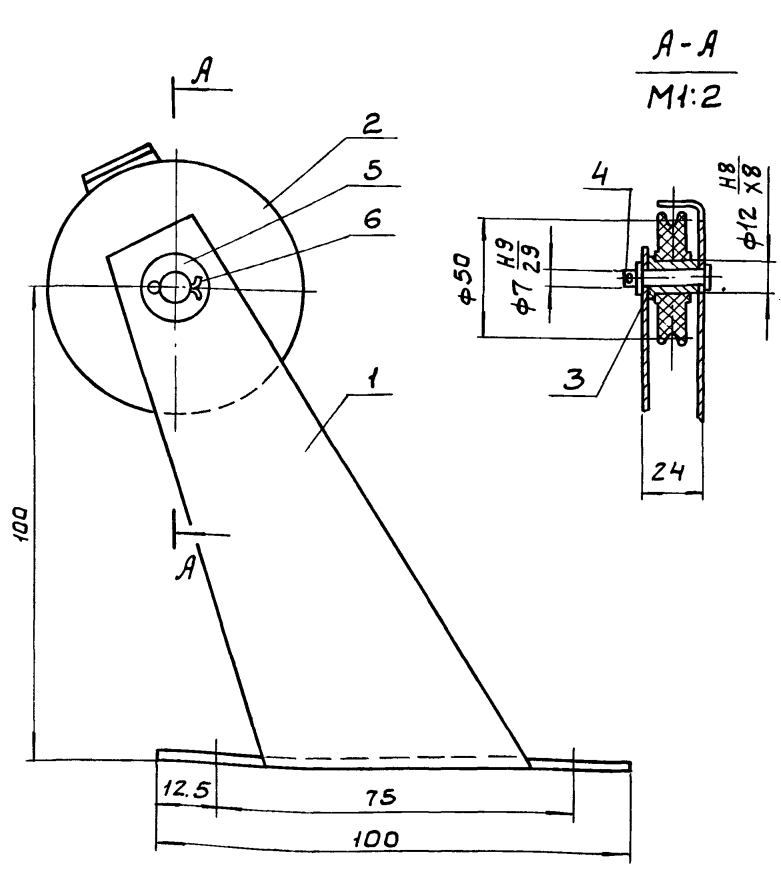
Предельные отклонения размеров: Н14, h14, ± $\frac{IT14}{2}$

Формат	Зона	Поз.	Обозначение	Наименование	Кол.	Приме-чание
				Документация		
А4			1594. 20. 000. СБ	Сборочный чертеж		
				Детали		
А4	1		1594. 20. 001.	Стойка	1	
А4	2		1594. 20. 002.	Ролик	1	
А4	3		1594. 20. 003.	Втулка	1	
А4	4		1594. 20. 004.	Палец	1	
				Стандартные изделия		
	5			Шайба 8.01 ГОСТ 11371-78	1	
	6			Шплицт 1.6*12 ГОСТ 397-79	1	

ИЗМ	ЛИСТ	№ ДОКУМ	ПОДП	ДАТА	1594. 20. 000		
РАЗРАБ	ПРОВ	ЗАНОЗИН	РЫСИН		ЛИТ	ЛИСТ	ЛИСТОВ
Т.КОНТ	РЫСИН						1
И.КОНТ	УТВ	ХРОМИХИНА	РЫСИН		ЛИТ	ЛИСТОВ	
					ЦНИИЭП инж.		ОБОРУДОВАНИЯ, КО

Формат: А4

1594 20 000 СБ



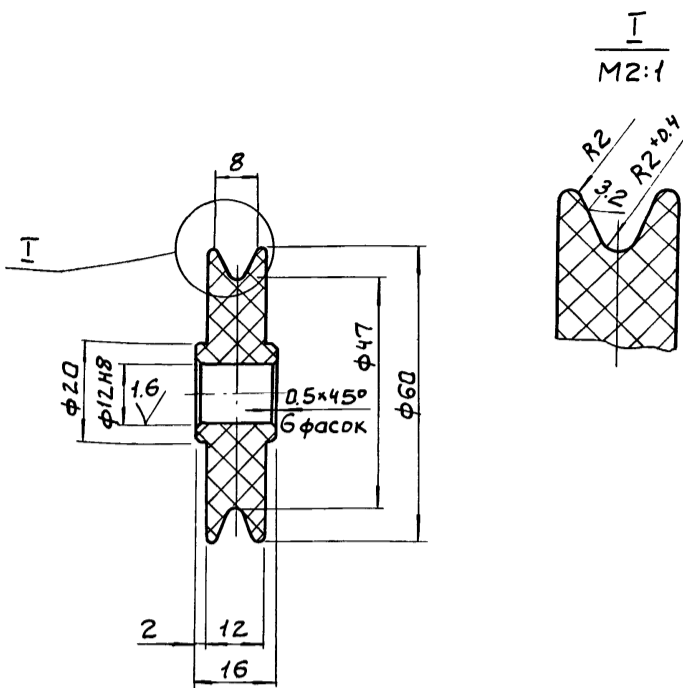
ИЗМ	ЛИСТ	№ ДОКУМ	ПОДП	ДАТА	1594. 20. 000 СБ		
РАЗРАБ	ПРОВ	ЗАНОЗИН	РЫСИН		ЛИТ	МАССА	МАСШТАБ
Т.КОНТ	РЫСИН					0,28	1:1
И.КОНТ	УТВ	ХРОМИХИНА	РЫСИН		ЛИСТ	ЛИСТОВ	
					Ролик		ЦНИИЭП инж.
					СБОРОЧНЫЙ ЧЕРТЕЖ		ОБОРУДОВАНИЯ, КО

Формат: А4

Размеры для справок.

1594.20.002

12.5 (V)



Неуказанные предельные отклонения размеров: $h14, \pm \frac{IT14}{2}$

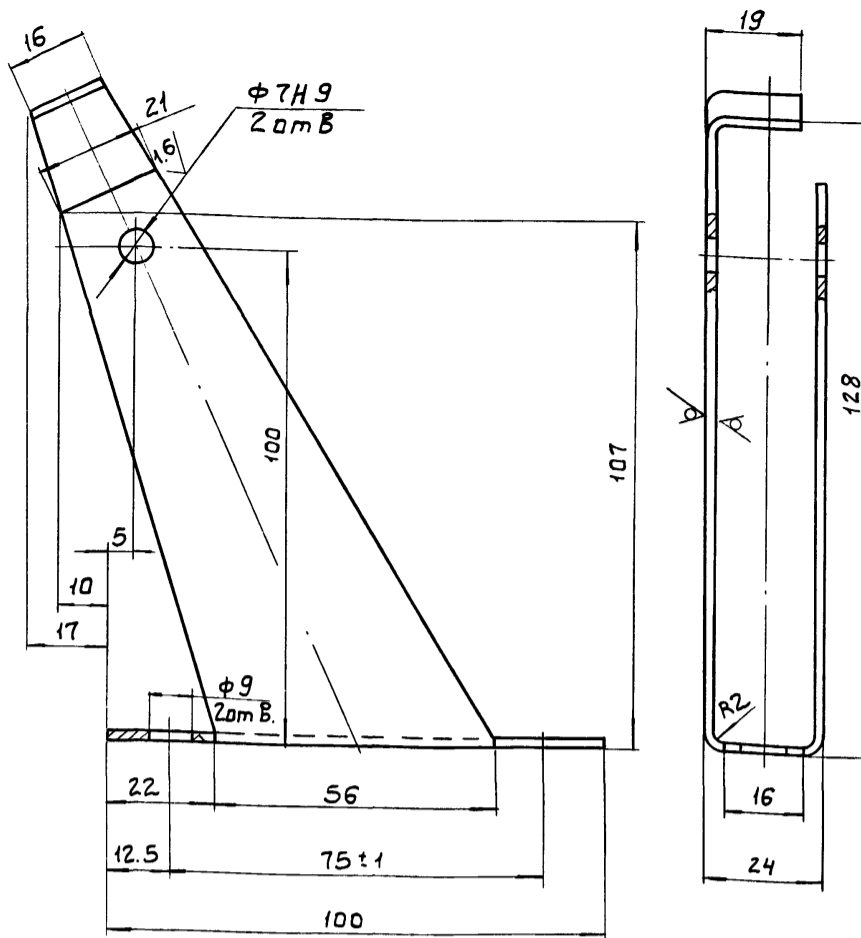
1594. 20. 002

Изм	Лист	№ докум	Подп	Дата	Лит	Масса	Масштаб
РАЗРАБ	ЗАНОЗИН	Зан					
ПРОВ.	РЫСИН				Лист	Листов	1
И.КОНТ.	ХРОМИХИНА				ЦНИИЭП инж. оборудования, КО		
УТВ.	РЫСИН				Текстолит ПТК ГОСТ 5-78		

Формат А4

1594.20.001

12.5 (V)



Неуказанные предельные отклонения размеров: $h14, h14 \pm \frac{IT14}{2}$

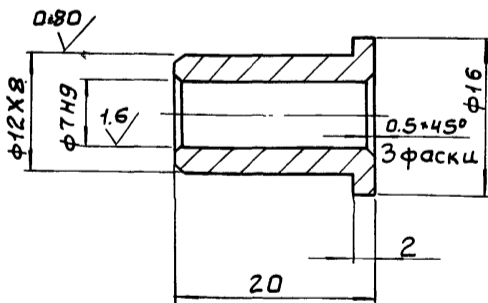
1594. 20. 001.

Изм	Лист	№ докум	Подп	Дата	Лит	Масса	Масштаб
РАЗРАБ	ЗАНОЗИН	Зан					
ПРОВ.	РЫСИН				Лист	Листов	1
И.КОНТ.	ХРОМИХИНА				ЦНИИЭП инж. оборудования, КО		
УТВ.	РЫСИН				Лист Б-2 гост 19903-74 СТЗ гост 16523-70		

Формат А4

1594.20.003

3.2 (V)



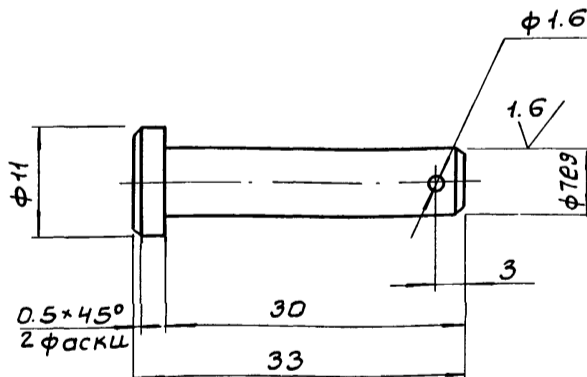
Неуказанные предельные отклонения размеров: $h14, \pm \frac{IT14}{2}$

1594. 20. 003

Изм	Лист	№ докум	Подп	Дата	Лит	Масса	Масштаб
РАЗРАБ	ЗАНОЗИН	Зан					
ПРОВ.	РЫСИН				Лист	Листов	1
И.КОНТ.	ХРОМИХИНА				ЦНИИЭП инж. оборудования, КО		
УТВ.	РЫСИН				Бр АЖ9-4 гост 493-79		

1594.20.004

12.5 (V)



Неуказанные предельные отклонения размеров: $h14, h14, \pm \frac{IT14}{2}$

1594. 20. 004

Изм	Лист	№ докум	Подп	Дата	Лит	Масса	Масштаб
РАЗРАБ	ЗАНОЗИН	Зан					
ПРОВ.	РЫСИН				Лист	Листов	4
И.КОНТ.	ХРОМИХИНА				ЦНИИЭП инж. оборудования, КО		
УТВ.	РЫСИН				СТЗ гост 380-71		

Формат А4

Форм. Элемент	Поз.	Обозначение	Наименование	Кол. на исполн. 1594.40.000-				Примечание
				-	01	02	03	
		-02	Корпус Швеллер 5-ГОСТ 8240-72 Ст3 ГОСТ 535-79 L = 970 ± 2			1		4,7 кг
		-03	Корпус Швеллер 5-ГОСТ 8240-72 Ст3 ГОСТ 535-79 L = 1000 ± 2			1		4,9 кг
Б4	2	1594.40.002	Косынка Лист В-2 ГОСТ 19903-74 Ст.3 ГОСТ 16523-70 105 ± 0,7 x 154 ± 0,8	1	1	1	1	0,25 кг
				Изм Лист № Докум Подп. Дата				Лист 2
				1594 40. 000				Формат А4

Форм. Элемент	Поз.	Обозначение	Наименование	Кол. на исполн. 1594.40.000-				Примечание
				-	01	02	03	
			Документация					
Б3		1594.40.000 СБ	Сборочный чертёж	X	X	X	X	
			Детали					
Б4	1	1594.40.001	Корпус Швеллер 5-ГОСТ 8240-72 Ст3 ГОСТ 535-79 L = 850 ± 2			1		Длину уточнить при привязке 4,1 кг
		-01	Корпус Швеллер 5-ГОСТ 8240-72 Ст3 ГОСТ 535-79 L = 930 ± 2				1	4,5 кг
				Изм Лист № Докум Подп. Дата				Лист 1 2
				1594.40.000				Формат А4
				Опора				ЦНИИЭП инж оборудования, КО

Форм. Элемент	Поз.	Обозначение	Наименование	Кол. на исполн. 1594.50.000-				Примечание
				-	01	02	03	
Б4	2	1594.50.002	Косынка Лист В-2 ГОСТ 19903-74 Ст3 ГОСТ 16523-70 100 ± 0,7 x 105 ± 0,7	1	1			0,16 кг
				Изм Лист № Докум Подп. Дата				Лист 2
				1594 50. 000				Формат А4

Форм. Элемент	Поз.	Обозначение	Наименование	Кол. на исполн. 1594.50.000-				Примечание
				-	01	02	03	
			Документация					
Б4		1594.50.000 СБ	Сборочный чертёж	X	X			
			Детали					
Б4	1	1594.50.001	Корпус Швеллер 5-ГОСТ 8240-72 Ст3 ГОСТ 535-79 L = 500 ± 2			1		Длину уточнить при привязке 2,42 кг
		-01	Корпус Швеллер 5-ГОСТ 8240-72 Ст3 ГОСТ 535-79 L = 550 ± 2				1	2,66 кг
				Изм Лист № Докум Подп. Дата				Лист 1 2
				1594 50. 000				Формат А4
				Опора				ЦНИИЭП инж оборудования, КО

Серия 7901-5		Выпуск 4		Ал.б.б.м.п.п.	
Код. на исполн. 1594.30.000-		01 02 03		Примечание	
Изм. №	Подп. и дата	Взам. инв. №	Инв. № докум.	Подп. и дата	Наименование
3					Стандартные изделия
4					Гайка М12-6Н.5.01 ГОСТ 5915-70
					Шайба 12.01 ГОСТ 11371-78
Лист 2					
1594.30.000					
Формат: А4					

1594 50.000СБ

Обозначение	В, мм	Масса, кг
1594.50.000.	500	2,58
-01	550	2,82

1 * Размеры для справок.
2. Неуказанные предельные отклонения размеров: Н14, ± $\frac{IT14}{2}$
3. Размер В и массу уточнить при привязке

1594 50.000СБ			
Изм. лист	№ докум.	Подп.	Дата
РАЗРАБ	Занозин	Зан	
ПРОВ	Рысин	Ры	
Т.КОНТР	Рысин	Ры	
И.КОНТР	Хромикина	Хр	
ЧТВ	Рысин	Ры	

ОПОРА
СБОРОЧНЫЙ ЧЕРТЕЖ

ЛИТ	МАССА	МАСШТАБ
	СМ. ТАБЛ.	1:5
ЛИСТ	ЛИСТОВ 1	

ЦНИИ ЭП инж. ОБОРУДОВАНИЯ, КО
Формат: А4

1594 40.000СБ

Обозначение	В, мм	Масса, кг
1594.40.000.	850	4,35
-01	930	4,75
-02	970	4,95
-03	1000	5,15

1 * Размеры для справок.
2 Неуказанные предельные отклонения размеров: Н14, ± $\frac{IT14}{2}$
3 Размер В и массу уточнить при привязке.

1594 40.000.СБ			
Изм. лист	№ докум.	Подп.	Дата
РАЗРАБ	Занозин	Зан	
ПРОВ	Рысин	Ры	
Т.КОНТР	Рысин	Ры	
И.КОНТР	Хромикина	Хр	
ЧТВ	Рысин	Ры	

ОПОРА
СБОРОЧНЫЙ ЧЕРТЕЖ

ЛИТ	МАССА	МАСШТАБ
	СМ. ТАБЛ.	1:5
ЛИСТ	ЛИСТОВ 1	

ЦНИИ ЭП инж. ОБОРУДОВАНИЯ, КО
Формат: А3

1594 40.000.СБ

Обозначение	В, мм	Масса, кг
1594.40.000.	850	4,35
-01	930	4,75
-02	970	4,95
-03	1000	5,15

1 * Размеры для справок.
2 Неуказанные предельные отклонения размеров: Н14, ± $\frac{IT14}{2}$
3 Размер В и массу уточнить при привязке.

1594 40.000.СБ			
Изм. лист	№ докум.	Подп.	Дата
РАЗРАБ	Занозин	Зан	
ПРОВ	Рысин	Ры	
Т.КОНТР	Рысин	Ры	
И.КОНТР	Хромикина	Хр	
ЧТВ	Рысин	Ры	

ОПОРА
СБОРОЧНЫЙ ЧЕРТЕЖ

ЛИТ	МАССА	МАСШТАБ
	СМ. ТАБЛ.	1:5
ЛИСТ	ЛИСТОВ 1	

ЦНИИ ЭП инж. ОБОРУДОВАНИЯ, КО
Формат: А3