

ЦЕНТРАЛЬНОЕ БЮРО НОРМАТИВОВ ПО ТРУДУ
ГОСУДАРСТВЕННОГО КОМИТЕТА СССР
ПО ТРУДУ И СОЦИАЛЬНЫМ ВОПРОСАМ

**ОБЩЕМАШИНОСТРОИТЕЛЬНЫЕ
НОРМАТИВЫ ВРЕМЕНИ**
на газовую сварку,
газовую, газоэлектрическую
и кислородно-флюсовую резку
черных, коррозионностойких
и цветных металлов

МОСКВА ЭКОНОМИКА 1989

**ЦЕНТРАЛЬНОЕ БЮРО НОРМАТИВОВ ПО ТРУДУ
ГОСУДАРСТВЕННОГО КОМИТЕТА СССР
ПО ТРУДУ И СОЦИАЛЬНЫМ ВОПРОСАМ**

Утверждены:
Государственным комитетом СССР
по труду и социальным вопросам
и Секретариатом ВЦСПС
Постановление № 30/15-6
от 17 мая 1988 г.

**ОБЩЕМАШИНОСТРОИТЕЛЬНЫЕ
НОРМАТИВЫ ВРЕМЕНИ**
на газовую сварку,
газовую, газоэлектрическую
и кислородно-флюсовую резку
черных, коррозионностойких
и цветных металлов

Сборник содержит нормативные материалы для технического нормирования работ на газовую сварку, газовую, газозлектрическую и кислородно-флюсовую резку черных, коррозионностойких и цветных металлов.

Нормативы времени утверждены постановлением Государственного комитета СССР по труду и социальным вопросам и Секретариата ВЦСПС от 17 мая 1988 г. № 30/15-6 и рекомендованы для нормирования на машиностроительных предприятиях.

301/ Срок действия установлен до 1995 г.

С введением в действие настоящих нормативов отменяются сборники: Общемашиностроительные нормативы времени на газовую сварку (М.: НИИ труда, 1982), Общемашиностроительные нормативы времени на газовую, газозлектрическую и кислородно-флюсовую резку черных, нержавеющей и цветных металлов (М.: НИИ труда, 1981).

Нормативы времени (часть 1) разработаны Центром по НОТ Минтяжмаша (г. Краматорск) под методическим руководством Центрального бюро нормативов по труду Государственного комитета СССР по труду и социальным вопросам, часть 2 — Центральным бюро нормативов по труду Государственного комитета СССР по труду и социальным вопросам.

Сборник нормативов предназначен для нормирования труда рабочих, занятых на газовой сварке, газовой, газозлектрической и кислородно-флюсовой резке черных, коррозионностойких и цветных металлов на машиностроительных предприятиях в условиях серийного и единичного типов производства.

Нормативы охватывают труд газосварщиков и газорезчиков.

В конце сборника помещен бланк отзыва, который заполняется предприятием (организацией) и направляется в адрес ЦБНТ: 109028, Москва, ул. Солянка, д.3, строение 3.

Обеспечение межотраслевыми нормативными и методическими материалами по труду осуществляется по заявкам предприятий и организаций через книготорговую сеть на местах. Информация об этих книгах публикуется в аннотированных тематических планах выпуска литературы издательства „Экономика” и книготорговых бюллетенях.

О 2701010000 - 120 КБ-23-36-89
011 (01) - 89

© Издательство „Экономика”, 1989

ISBN 5-282-00402-X

1. ОБЩАЯ ЧАСТЬ

1.1. Нормативы времени предназначены для технического нормирования работ на газовую, газозлектрическую и кислородно-флюсовую резку черных, коррозионностойких и цветных металлов, а также газовую сварку в условиях единичного и серийного типов производства (ГОСТ 3.1121-84).

1.2. Нормативы времени могут быть использованы при расчете комплексных норм времени при внедрении бригадной формы организации труда. При коллективной форме организации труда комплексные нормы затрат труда могут быть получены на основе применения корректирующих коэффициентов к сумме операционных норм, рассчитанных для условий индивидуальной формы организации труда. Возможно использование корректирующих коэффициентов к сумме отдельных составляющих комплексной нормы, отражающих суммарное значение затрат времени по категориям этих затрат.

В этом случае комплексная норма определяется по формуле

$$N_{вр.к} = \sum_{i=1}^n N_{вр_i} \cdot K_{эф}, \text{ чел.-ч,}$$

где $N_{вр_i}$ — норма времени на изготовление i -й детали бригадокомплекта, чел.-ч;

$i = 1, 2, 3, \dots, n$ — количество деталей, входящих в бригадокомплект;

$N_{вр_i}$ находится по формуле

$$N_{вр_i} = \sum_{j=1}^m N_{вр_j}, \text{ чел.-ч,}$$

где $N_{вр_j}$ — норма времени на выполнение j -й операции, чел.-ч;

$j = 1, 2, 3, \dots, m$ — количество операций, необходимых для изготовления j -й детали;

$K_{эф}$ — коэффициент эффекта бригадной работы ($K_{эф} < 1$).

Коэффициент эффекта бригадной работы ($K_{эф}$) учитывает среднюю величину роста производительности труда, ожидаемую при переходе от индивидуальной к бригадной форме организации труда, которая должна входить в комплексные нормы.

В результате перераспределения функций между членами бригады, осуществления взаимопомощи или взаимозаменяемости и т.п. сокращается необходимое время на выполнение закрепленного за бригадой объема работ, следовательно, должна снижаться соответствующая норма времени. Это происходит за счет уменьшения величины отдельных составляющих норм времени: вспомогательного времени, времени обслуживания рабочего места, регламентированных перерывов, подготовительно-заключительного времени, а также за счет перекрытия отдельных составляющих нормы времени машинным временем (в последнем случае величина каждой составляющей нормы времени может остаться и неизменной).

В сквозных бригадах трудоемкость изготовления бригадокомплекта может сокращаться за счет исключения отдельных элементов подготовительно-заключительного времени и времени обслуживания рабочего места при передаче смены „на ходу”.

Коэффициенты эффекта бригадной работы ($K_{эф}$) устанавливаются: на уровне отрасли;

на уровне предприятия, если отсутствуют отраслевые коэффициенты или в них недостаточно полно отражается специфика бригадной организации труда на конкретном предприятии.

$K_{эф}$ вводятся в качестве норматива для всей отрасли на определенный срок (не менее одного года).

В целях расширения возможности использования коэффициента эффекта бригадной работы, кроме общей величины коэффициента, рассчитывают значения каждой его составляющей.

Эффект бригадной работы может быть получен за счет следующих составляющих:

расширения совмещения профессий (K_1);

взаимопомощи и взаимозаменяемости членов бригады (K_2);

передачи смен „на ходу” в сквозных бригадах (K_3);

перераспределения функций между членами бригады (K_4) и т.д.

Общая величина $K_{эф}$ определяется как произведение его составляющих (для данного вида бригады), т.е.

$$K_{эф} = K_1 \cdot K_2 \cdot K_3 \cdot \dots \cdot K_n$$

На уровне предприятия устанавливают, как правило, общие значения $K_{эф}$, принимаемые в течение срока, на который они рассчитаны, но не менее года, если не меняются условия производства.

Если в бригаду кроме рабочих-сдельщиков входят рабочие-повременщики и инженерно-технические работники, то комплексная норма времени (чел.-ч) состоит из суммы норм времени рабочих-сдельщиков, повременщиков и инженерно-технических работников на изготовление одного бригадокомплекта, скорректированной на коэффициент эффекта бригадной работы.

Более полные и подробные данные см. Методические рекомендации по нормированию труда рабочих в условиях коллективных форм его организации и стимулирования (М.: Экономика, 1987).

1.3. Нормативы времени разработаны с учетом замечаний и предложений предприятий различных отраслей машиностроения по ранее действующим сборникам издания 1981 и 1982 гг. и на основе руководящих материалов ВНИИавтогенмаша, ЦНИИтехнологии судостроения, НИИПТ-маша (г. Краматорск) по кислородной, кислородно-флюсовой и воздушно-плазменной резке металла, Всесоюзного проектно-конструкторского института сварочного производства (г. Киев); результатов фотохронометражных наблюдений, проведенных на машиностроительных предприятиях; материалов предприятий по организации и обслуживанию рабочих мест газорезчиков и газосварщиков; технических характеристик эксплуатируемого на предприятиях отечественного и импортного газорезательного и газосварочного оборудования.

1.4. Нормативы времени состоят из двух частей.

Часть 1 — нормативы неполного штучного времени на газовую резку черных металлов, выполняемую на стационарных машинах с программным управлением, фотокопировальным и магнитокопировальным устройством, на переносных машинах, а также резаками для ручной резки в условиях предприятий.

Эта часть состоит из двух разделов.

Раздел 1.1 содержит нормативы основного и неполного штучного времени на 1 м реза, а также карты норм времени на детали с длиной реза по контуру менее и более 1 м, вырезаемые: механизированной и ручной кислородной резкой из листовой углеродистой стали обыкновенного качества; механизированной плазменно-дуговой резкой из листовой стали (углеродистой обыкновенного качества, высоколегированной коррозионностойкой, жаростойкой, жаропрочной) и из листов алюминия и его сплавов, меди и ее сплавов; ручной кислородно-флюсовой резкой из листовой высоколегированной коррозионностойкой, жаростойкой, жаропрочной стали.

Раздел 1.2 содержит нормативы неполного штучного времени на ручную кислородную резку профильно-сортового и фасонного проката в зависимости от разновидностей выполняемых резов.

Время в картах дано на один рез (вырез). В раздел включена также карта нормативов вспомогательного времени на зачистку поверхностей резов от шлака.

Часть 2 — нормативы неполного штучного времени на газовую сварку.

Эта часть состоит из трех разделов.

Раздел 2.1 содержит нормативы неполного штучного времени на газовую сварку 1 м шва сварных соединений.

Раздел 2.2 содержит нормативы неполного штучного времени на сварку труб.

Раздел 2.3 содержит нормативы неполного штучного времени на наплавку различных видов поверхностей.

В конце сборника даны приложения.

1.5. Приведенные в сборнике пределы числовых показателей, в которых указано „до”, следует понимать включительно.

1.6. До введения настоящих нормативов времени необходимо привести организационно-технические условия выполнения работ на рабочих местах газорезчиков и газосварщиков в соответствии с запроектированными в сборнике нормативов и осуществить производственный инструктаж рабочих.

1.7. На все виды работ, связанные с кислородной, кислородно-флюсовой и плазменной резкой черных, коррозионностойких и цветных металлов, газовой сваркой, не предусмотренные в настоящем сборнике нормативов, а также при внедрении на предприятиях более совершенных, чем это предусмотрено в настоящих нормативах, организации производства, труда и технологии, повышающих производительность труда рабочих, следует разрабатывать методом технического нормирования и вводить в установленном порядке местные нормативы времени.

1.8. Общемашиностроительные нормативы времени вводятся в действие в порядке, предусмотренном „Положением об организации нормирования труда в народном хозяйстве”, утвержденным постановлением Государственного комитета СССР по труду и социальным вопросам и Президиума ВЦСПС от 19 июня 1986 г. № 226/П-6.

1.9. Тарификация работ должна проводиться по Единому тарифно-квалификационному справочнику работ и профессий рабочих, выпуск 2, утвержденному постановлением Государственного комитета СССР по труду и социальным вопросам и ВЦСПС от 16.1.1985 г. № 17/2-54, с учетом последующих изменений и дополнений к нему. Несоответствие квалификации рабочего установленному разряду работы не может служить основанием для каких-либо изменений норм времени, рассчитанных по сборнику.

1.10. Состав нормы времени.

1.10.1. Составные части нормы времени на газовую сварку и газовую резку металла:

- основное время;
- вспомогательное время;
- время обслуживания рабочего места;
- время на личные потребности;
- подготовительно-заключительное время.

1.10.2. Основное время газовой сварки, резки (T_0).

1.10.3. Вспомогательное время (T_B) подразделяется на:

вспомогательное время, зависящее от длины сварного шва ($t_{вш}$), которое включает затраты времени на смену присадочной проволоки при сварке 1 м шва, на приварку прутка к огарку в процессе сварки, на очистку кромок шва, осмотр, промер и клеймение шва;

вспомогательное время, зависящее от длины реза ($t_{вр}$), включает затраты времени: на осмотр и очистку от местных загрязнений мест реза на поверхности металла, осмотр и проверку качества обрезанных кромок деталей, очистку обрезанных кромок деталей от шлака (вошло в состав неполного штучного времени);

вспомогательное время, связанное с изделием и применяемым оборудованием ($t_{в.и.о}$), включает затраты времени: на установку, поворот и снятие изделия, листа, проката при газовой сварке и резке; на установку и выверку копира, резака; на перемещение газосварщика и газорезчика.

1.10.4. Время обслуживания рабочего места ($T_{об}$) включает затраты времени:

на раскладку и уборку инструмента, шлангов;

установку, подключение (отключение) и замену баллонов с газами;

на проверку состояния эксплуатируемого оборудования и выявление возможных неисправностей;

на уход за оборудованием (протирку и смазку, охлаждение горелки);

на включение (выключение) и регулирование скорости резки, сварки, зажигания (гашение) и регулирование пламени резаков, горелок и т.п.;

на подналадку оборудования во время работы и устранение мелких неполадок (смену и зачистку мундштуков, наконечников машинных и ручных горелок, резаков, корректировку движения резаков относительно линии реза и т.д.);

на уборку рабочего места от обрезков металла, шлака, мусора.

Время на обслуживание рабочего места принято в процентах от оперативного.

1.10.5. Время на отдых и личные потребности ($T_{отл}$) принято в процентах от оперативного времени.

1.10.6. Подготовительно-заключительное время ($T_{п.з}$) включает затраты времени:

на получение производственного задания, технической документации, ознакомление с работой, производственный инструктаж;

на получение (сдачу) инструмента, приспособлений, сменных деталей, необходимых для выполнения технологического процесса сварки, резки;

на подготовку оборудования и приспособлений к работе (подключение и отключение шлангов, кабелей, флюсопитателей; установку высоты резаков над разрезаемым листом; установку резаков под углом при резке фасок; подготовку резаков, горелок к работе; установление заданного режима сварки, резки; проверку выкраиваемых деталей по программе и пр.);

на сдачу работы ОТК.

Подготовительно-заключительное время принято в процентах от оперативного.

1.11. Методика расчета норм времени.

Часть 1. Нормативы времени на газовую, газозлектрическую и кислородно-флюсовую резку черных, коррозионностойких и цветных металлов.

1.11.1. При расчете нормативов времени скорости кислородной, кислородно-флюсовой и воздушно-плазменной резки различных металлов, необходимые для расчета основного времени, приняты по данным ВНИИ-автогенмаша, ЦНИИТехнологии судостроения, НИИПТмаша (г.Краматорск) и опыта передовых промышленных предприятий при условии, что чистота кислорода при кислородной и кислородно-флюсовой резке составляет 99,5% (кислород технический 2-го класса по ГОСТ 5583–78). При этом на стационарных машинах обеспечивается 2-й класс, а на переносных – 3-й класс качества поверхности реза в соответствии с требованиями ГОСТ 14792–80.

В качестве горючего газа при кислородной и кислородно-флюсовой резке принят природный газ, а в качестве плазмообразующего газа при плазменной резке – сжатый воздух.

1.11.2. Пределы толщины разрезаемого металла приняты по паспортным данным выпускаемого промышленностью и эксплуатируемого на предприятиях отечественного и импортного оборудования для машинной резки и резаков для ручной резки.

Расчет нормы времени и ее составляющих.

1.11.3. Норма времени в мин на деталь, вырезаемую из листового проката за один непрерывный рез, и на один рез (для разновидностей резов профильно-сортового и фасонного проката) рассчитывается по формуле

$$N_{вр} = (T_{нш} \cdot L + t_{в.и.о.}) \cdot K_2 \cdot K_3, \quad (1)$$

$$T_{нш} = (T_0 + t_{вр} + t_{п}) \cdot K_1, \quad (2)$$

где T_0 – основное время резки, которое определяется по формуле

$$T_0 = \frac{1000}{V}, \text{ мин}, \quad (3)$$

где V – скорость резки, мм/мин;

$t_{вр}$ – вспомогательное время, зависящее от длины реза, мин;

$t_{п}$ – время подогрева и пробивки металла в начале резки, мин;

L – длина непрерывного реза на деталь, м;

$t_{в.и.о.}$ – вспомогательное время, связанное с изделием и применяемым оборудованием, мин;

K_1 – коэффициент, учитывающий время обслуживания рабочего места и время на личные потребности (карта 17);

K_2 – коэффициент, учитывающий подготовительно-заключительное время (карта 17);

K_3 – коэффициент, учитывающий тип производства;

$T_{нш}$ – неполное штучное время на 1 м реза, мин.

1.11.4. Нормы основного (T_0) и неполного штучного времени ($T_{\text{нш}}$), приведенные в нормативных картах, рассчитаны на 1 м реза (для листового проката) и на один рез для разновидностей резов профильно-сортового и фасонного проката.

При расчете $T_{\text{нш}}$ на 1 м реза листового проката в состав вспомогательного времени, зависящего от длины реза ($t_{\text{вр}}$), включены затраты времени на осмотр и зачистку пневматической щеткой поверхности металла в местах реза и на осмотр и проверку качества обрезанных кромок деталей.

Принят один подогрев и пробивка металла в начале резки на 1 м реза.

1.11.5. При расчете $T_{\text{нш}}$ на один рез (вырез) профильно-сортового и фасонного проката, выполняемого ручным резакром, основное время резки (T_0) определяется на фактическую длину каждой из разновидностей резов при скорости резки, принятой с коэффициентом 0,9 по отношению к скорости ручной резки листового проката соответствующей толщины.

Время подогрева и пробивки металла в начале резки ($t_{\text{п}}$) для профильно-сортового и фасонного проката принято в зависимости от толщины металла в местах резов, в том числе: для труб – из условия начала резки в замкнутом контуре; для остального профиля – из условия начала резки от кромки полки уголка, полки (стенки) двутавра и т.д.

Количество подогревов и пробивок металла в начале резки при расчете $T_{\text{нш}}$ на один рез (вырез) профильно-сортового и фасонного проката принято в зависимости от их характера и колеблется от 1 до 3.

1.11.6. Время обслуживания рабочего места и время на личные потребности при расчете $T_{\text{нш}}$ на 1 м реза листового проката и на один рез (вырез) профильно-сортового и фасонного проката принято для условий подачи кислорода, природного газа, сжатого воздуха из магистрали.

1.11.7. При расчете нормы времени на деталь значения $T_{\text{нш}}$ на 1 м реза приняты для условий резки от кромки листа с учетом одного подогрева в начале резки на каждый непрерывный рез.

Под длиной реза (L) подразумевается непрерывный рез по контуру вырезаемой детали. Возможные вырезы внутри контура вырезаемой детали должны учитываться отдельно, а затраты времени на их выполнение должны суммироваться с затратами времени на вырезку детали по контуру.

При машинной резке мелких деталей (периметром до 0,8 м включительно) величина поправочного коэффициента ($K_{\text{п}}$) принята при расчете $T_{\text{нш}}$ на деталь равной 1,2; для деталей периметром более 0,8 м – равной 1,05. При ручной резке значение $K_{\text{п}}$ принято равным соответственно 1,2 и 1,1.

Вспомогательное время, связанное с изделием и применяемым оборудованием ($t_{\text{в.и.о.}}$), установлено укрупненно и включено в норму времени ($H_{\text{вр}}$) на деталь с различной длиной реза.

Подготовительно-заключительное время принято для условий подачи кислорода, природного газа, сжатого воздуха из цеховой магистрали.

1.11.8. Норма времени на деталь в мин при машинной и ручной резке деталей из листового проката принимается в зависимости от длины непрерывного реза по ее контуру.

В случае необходимости вырезов внутри детали по этим же картам принимается время в мин на каждый вырез и суммируется с принятым временем на резку данной детали по контуру.

В этом случае

$$N_{вр.д} = \Sigma N_{вр} \quad (4)$$

где $N_{вр.д}$ — норма времени на деталь.

Карты нормативов рассчитаны для условий выполнения резки в удобном положении газорезчика.

1.11.9. При расчете норм времени для случаев, отличных от принятых в нормативах, необходимо применять поправочные коэффициенты (карта 19).

Нормативные карты рассчитаны для условий единичного и мелкосерийного производства. Для условий среднесерийного производства нормы времени, рассчитанные по нормативам, применять с коэффициентом (K_2) 0,85, для условий крупносерийного производства — с коэффициентом (K_3) 0,75.

Часть 2. Нормативы времени на газовую сварку.

1.11.10. Нормативы времени рассчитаны на ацетиленокислородную сварку. Применение пропанобутанокислородной и керосинокислородной сварки допустимо для сварки неотчетственных стальных изделий и чугуна с толщиной свариваемых кромок не более 6 мм и не подлежащих сдаче Госгортехнадзору.

При расчете площадей поперечных сечений сварных швов был использован ГОСТ 5264-80.

Расчет нормы времени и ее составляющих.

1.11.11. Норма времени в мин на сварку изделий производится по формуле

$$N_{вр} = T_{нш} \cdot L + (P - 1) \cdot t_{раз} + t_{в.и.о}, \quad (5)$$

$$T_{нш} = (T_0 + t_{вш}) \cdot K, \quad (6)$$

где $T_{нш}$ — неполное штучное время на 1 м шва, мин;

L — общая длина всех однотипных швов на свариваемом изделии, м;

P — количество швов на свариваемом изделии;

$t_{раз}$ — время на разогрев металла в начале сварки, мин (карта 44);

$t_{в.и.о}$ — вспомогательное время, зависящее от изделия и типа оборудования, мин (карта 50);

T_0 — основное время газовой сварки на 1 м шва, которое определяется по формуле

$$T_0 = C \cdot F, \text{ мин}, \quad (7)$$

где C — время наплавки 1 см³ металла (табл. 1.1);

Таблица 1.1

Толщина свариваемой детали, мм	Номер наконечника	Время наплавки 1 см ³ (включая подогрев стали) C , мин
1–1,5	1	1,3
2–4	2	1,1
5–7	3	0,73
8–9	4	0,62
10–12	5	0,52
13–18	6	0,42
19–30	7	0,38

F — площадь поперечного сечения шва, мм² (приложение 7);

$t_{вш}$ — вспомогательное время, зависящее от длины сварного шва, мин;

K — коэффициент, учитывающий время на:

обслуживание рабочего места в размере 10% от оперативного времени;

перерывы на отдых и личные потребности в размере 7% от оперативного времени;

подготовительно-заключительное время в размере 5% от оперативного³ времени.

Время наплавки 1 см³ металла ацетиленокислородным пламенем состоит из времени наплавки 1 см³ металла и времени на подогрев металла, которое определяется в зависимости от толщины свариваемой детали и номера наконечника сварочной горелки.

1.11.12. Норма времени в мин на сварку труб рассчитывается по формуле

$$N_{врт} = T_{шт} + t_{в.и.о}, \quad (8)$$

где $T_{шт}$ — неполное штучное время на сварку труб, мин (карта 46);

$t_{в.и.о}$ — вспомогательное время, зависящее от изделия и типа оборудования, мин.

Неполное штучное время на сварку труб рассчитано на длину кольцевого стыка и приведено в карте 46 в зависимости от диаметра свариваемой трубы. Оно определяется по формуле

$$T_{шт} = T_{шт} \cdot l \cdot K_1 \cdot K_2, \quad (9)$$

где $T_{нш}$ — неполное штучное время на 1 м сварного шва, мин;
 l — длина кольцевого шва свариваемой трубы, м;
 K_1 — коэффициент при сварке короткометражных швов;
 K_2 — коэффициент при сварке кольцевых швов.

Значения коэффициентов K_1 и K_2 при сварке труб приведены в табл. 1.2.

Т а б л и ц а 1.2

Вид шва		Длина кольцевого стыка, м, до				
		0,5	0,10	0,25	0,50	свыше 0,50
		Коэффициент				
Короткометражный K_1		1,3	1,25	1,20	1,10	1,0
Кольцевой в вертикальной плоскости K_2	поворотный	1,30				
	неповоротный	1,40				
Общий коэффициент $K_{общ} = K_1 K_2$	поворотный	1,70	1,60	1,55	1,40	1,30
	неповоротный	1,80	1,75	1,60	1,55	1,40

1.11.13. Норма времени в мин на наплавку поверхности детали рассчитывается по формуле

$$H_{вр} = T_{ншн} + t_{в.и.о.}, \quad (10)$$

где $T_{ншн}$ — неполное штучное время на наплавку различных поверхностей (карта 47 — 49), которое определяется по формуле

$$T_{ншн} = T_{он} + t_{вн}, \text{ мин.} \quad (11)$$

где $T_{он}$ — основное время наплавки:

$$T_{он} = C \cdot V + t_{пр}, \quad (12)$$

где C — время наплавки 1 см³ металла (табл. 1.1);

V — объем наплавленного металла, см³;

$t_{пр}$ — время прогрева зоны наплавки, мин;

$t_{вн}$ — вспомогательное время на зачистку поверхности от ржавчины перед наплавкой, смену присадочной проволоки, зачистку наплавленной поверхности;

$t_{в.и.о.}$ — вспомогательное время, зависящее от изделия и типа оборудования, мин.

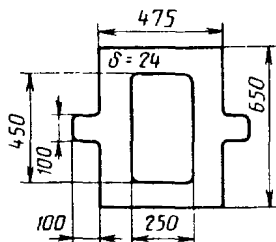
1.11.14. Вспомогательное время, зависящее от изделия и типа оборудования, дано с учетом времени на обслуживание рабочего места, времени перерывов на отдых и личные потребности и подготовительно-заключительного времени (карта 50).

1.11.15. Нормативы времени рассчитаны при работе сварщика в удобных условиях, при которых движения сварщика свободны, шов находится не выше уровня его груди, положение сварного шва в пространстве нижнее, освещение нормальное.

1.11.16. При расчете нормы времени для случаев, отличных от принятых в нормативах, необходимо применять поправочные коэффициенты, приведенные в карте 52. Нормативные карты сборника для сварочных и наплавочных работ рассчитаны для условий мелкосерийного производства. Для единичного производства следует применять поправочный коэффициент 1,1; для среднесерийного и крупносерийного – 0,9.

1.12. Примеры расчета норм времени.

1.12.1. Пример 1. Определить норму времени на вырезку детали „накладка“ на стационарной машине с фотокопировальным устройством модели ПКФ 2,5–2–2.



Исходные данные:

Материал	– Ст. 3
Толщина металла	– 24 мм
Масса детали	– 28,3 кг
Длина непрерывного реза по контуру детали	– 2,65 м
Длина реза в контуре детали	– 1,4 м
Характер резки	– фигурная
Состояние поверхности разрезаемого материала	– очищенная от прокатной окалины
Количество одновременно вырезаемых деталей	– 2
Общее количество вырезаемых деталей	– 10
Чистота кислорода	– 99,5%
Горючий газ	– природный газ
Подача кислорода и природного газа	– от магистрали
Тип производства	– среднесерийный

Расчет нормы времени производится по формуле

$$N_{\text{вр.д}} = \Sigma N_{\text{вр.}}$$

По карте 2 для толщины металла до 25 мм принимаем:

для непрерывного реза по контуру детали длиной $L = 2,65$ м $N_{\text{вр}1} = 12,6$ мин;

для непрерывного реза в контуре детали длиной $L = 1,4$ м $N_{\text{вр}2} = 6,4$ мин.

Поправочные коэффициенты к норме времени:

при резке на стационарных машинах с фотокопировальным устройством коэффициент 1,05 (карта 2);

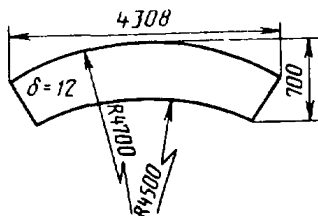
при резке одновременно двумя резаками коэффициент 0,7 (карта 19);

при среднесерийном типе производства – коэффициент 0,85 (п. 1.11.9).

Норма времени на вырезку одной детали составит:

$$N_{\text{вр}} = (12,6 + 6,4) \cdot 1,05 \cdot 0,7 \cdot 0,85 = 11,9 \text{ мин} = 0,2 \text{ ч.}$$

1.12.2. Пример 2. Определить норму времени на вырезку детали „прокладка” на переносной машине „Радуга”.



Исходные данные:

Материал	– Ст. 09Г2С
Толщина металла	– 12 мм
Масса детали	– 85 кг
Длина реза по контуру детали	– 10,1 м
Характер резки	– фигурная
Состояние поверхности разрезаемого металла	– с наличием прокатной окалины
Количество одновременно работающих резаков	– 1
Чистота кислорода	– 99,5%
Горючий газ	– ацетилен
Подача кислорода и ацетилена	– от магистрали
Тип производства	– единичный

По карте 6 принимаем $N_{\text{вр}} = 33$ мин.

Поправочные коэффициенты к норме времени:

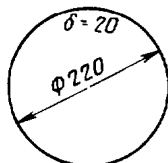
при применении в качестве горючего газа ацетилена коэффициент 0,9 (карта 19);

при наличии на поверхности металла прокатной окалины коэффициент 1,2 (карта 19).

Норма времени на вырезку одной детали составит:

$$N_{\text{вр}} = 33 \cdot 0,9 \cdot 1,2 = 35,6 \text{ мин} = 0,59 \text{ ч.}$$

1.12.3. Пример 3. Определить норму времени на воздушно-плазменную вырезку детали „заглушка” на стационарной машине с фотокопировальным устройством модели ППлФ 2,5–6.

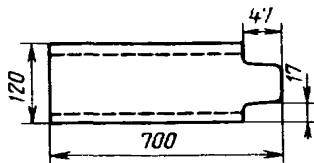


Исходные данные:

Материал	– аустенитная сталь X18H10T
Толщина металла	– 20 мм
Масса детали	– 6,2 кг
Длина непрерывного реза по контуру детали	– 0,7 м
Характер резки	– фигурная, радиус кривизны менее 300 мм
Количество одновременно вырезаемых деталей	– 1
Подача сжатого воздуха	– от магистрали
Тип производства	– крупносерийный
По карте 11 принимаем $N_{вр} = 1,9$ мин.	
Поправочные коэффициенты к норме времени: при резке на стационарных машинах с фотокопировальным устройством коэффициент 1,05 (карта 11); при крупносерийном типе производства коэффициент 0,75 (п. 1.11.9).	
Норма времени на вырезку одной детали составит:	

$$N_{вр} = 1,90 \cdot 1,05 \cdot 0,75 = 1,5 \text{ мин} = 0,025 \text{ ч.}$$

1.12.4. Пример 4. Определить норму времени на ручную кислородную резку швеллера (в процессе резки угол поворота детали 180°).



Исходные данные:

Материал	– ВСт3сп2
Номер профиля	– 12
Длина детали	– 0,7 м
Масса детали	– 7,3 кг
Количество резов	– 2
Чистота кислорода	– 98,5 %
Горючий газ	– ацетилен

Подача кислорода и ацетилена – от магистрали
 Тип производства – мелкосерийный
 Расчет нормы времени на деталь производится по формуле

$$H_{вр} = (T_{нш} + t_{в.и.о}) \cdot K_2.$$

По карте 21 (поз. 3) принимаем $T_{нш} = 0,62 \cdot 2 = 1,24$ мин.
 По карте 15 принимаем

$$t_{в.и.о} = 0,26 + 0,2 + 0,14 = 0,6 \text{ мин.}$$

По карте 17 принимаем $K_2 = 1,04$.

Поправочные коэффициенты к норме времени:

при чистоте кислорода 98,5% коэффициент 1,2 (карта 19);

при применении в качестве горючего газа ацетилена коэффициент 0,9 (карта 19).

Норма времени на деталь составит:

$$H_{вр} = (1,24 + 0,6) \cdot 1,04 \cdot 1,2 \cdot 0,9 = 2,07 \text{ мин} = 0,035 \text{ ч.}$$

1.12.5. Пример 5. Определить норму времени на сварку крышки.

И с х о д н ы е д а н н ы е:

Сварка	– ацетиленокислородная
Материал	– малоуглеродистая сталь
Шов	– угловой без скоса кромок, одно- сторонний
Положение шва	– вертикальное
Условия сварки	– удобные
Толщина материала	– 1,0 мм
Длина шва	– 18 мм
Количество швов	– 4
Масса крышки	– 1,28 кг
Тип производства	– единичный

Расчет нормы времени производится по формуле

$$H_{вр} = T_{нш} \cdot L + (P-1) \cdot t_{раз} + t_{ви}$$

Неполное штучное время на 1 м сварного шва определяется по карте 38, оно равно 5,02 мин.

С учетом положения шва в пространстве для вертикальных швов $K = 1,2$ (карта 52)

$$T_{нш} = 5,02 \cdot 1,2 = 6,02 \text{ мин.}$$

Общая длина свариваемых кромок составит

$$L = 0,018 \cdot 4 = 0,072 \text{ м.}$$

Время на разогрев кромок в начале сварки определяется по карте 44, оно равно 0,1 мин. Вспомогательное время, зависящее от свариваемого изделия, определяется как сумма времени на установку, поворот крышки во время сварки и снятие ее (карта 50):

$$t_{в1} = 0,185 + 0,083 = 0,268 \text{ мин.}$$

Норма времени на сварку крышки равна

$$N_{вр} = 6,02 \cdot 0,072 + (4-1) \cdot 0,1 + 0,268 = 0,61 \text{ мин.}$$

Учитывая тип производства, норма времени на сварку крышки равна

$$N_{вр} = 0,61 \cdot 1,1 = 0,67 \text{ мин.}$$

1.12.6. Пример 6. Определить норму времени на сварку трубы.

Исходные данные:

Сварка	– ацетиленокислородная
Материал	– малоуглеродистая сталь
Сварка	– в стык без скоса кромок (С2), трубы поворотные
Диаметр трубы	– 42 мм
Толщина стенок трубы	– 6 мм
Масса	– 10 кг
Тип производства	– мелкосерийный
Расчет нормы времени производится по формуле	

$$N_{врт} = T_{шт} + t_{ви}.$$

Неполное штучное время на сварку трубы определяется по карте 46

$$T_{шт} = 5,10 \text{ мин.}$$

Вспомогательное время, зависящее от свариваемого изделия, определяется по карте 50

$$t_{ви} = 0,3 \text{ мин.}$$

Норма времени на сварку трубы равна

$$N_{вр} = 5,10 + 0,3 = 5,40 \text{ мин.}$$

1.12.7. Пример 7. Определить норму времени на наплавку шейки вторичного вала коробки передач автомобиля.

Исходные данные:

Наплавка	– ацетиленокислородная
Диаметр наплавляемой поверхности	– 29 мм
Толщина наплавляемого слоя	– 1,5 мм
Длина наплавки	– 52 мм
Масса изделия	– 7,3 кг
Тип производства	– единичный
Расчет нормы времени производится по формуле	

$$N_{вр} = T_{нш} + t_{ви}.$$

Неполное штучное время на наплавку определяется по карте 48

$$T_{нш} = 11,8 \text{ мин.}$$

Вспомогательное время, зависящее от изделия, определяется по карте 50:
установить на стол – 0,28 мин;

повернуть – 0,13 мин

$$t_{\text{ви}} = 0,28 + 0,13 = 0,41 \text{ мин.}$$

Норма времени на наплавку равна

$$H_{\text{вр}} = 11,8 + 0,41 = 12,21 \text{ мин.}$$

Учитывая тип производства, норма времени на наплавку равна

$$H_{\text{вр}} = 12,21 \cdot 1,1 = 13,43 \text{ мин.}$$

2. ХАРАКТЕРИСТИКА ПРИМЕНЯЕМОГО ОБОРУДОВАНИЯ И ТЕХНОЛОГИЯ РАБОТЫ

2.1. ГАЗОВАЯ, ГАЗОЭЛЕКТРИЧЕСКАЯ И КИСЛОРОДНО-ФЛЮСОВАЯ РЕЗКА ЧЕРНЫХ, КОРРОЗИОННОСТОЙКИХ И ЦВЕТНЫХ МЕТАЛЛОВ

2.1.1. Типы и краткая техническая характеристика оборудования, применяемого при кислородной, кислородно-флюсовой и воздушно-плазменной резке приведены в приложениях 2... 6.

2.1.2. Процесс кислородной резки основан на сгорании металла в струе режущего кислорода и удалении этой струей образующихся окислов.

Для подогрева поверхности металла до температуры воспламенения используют подогревающее пламя. В качестве горючих газов применяется природный газ, ацетилен, пары керосина и др.

2.1.3. Кислородной резке поддаются металлы, удовлетворяющие следующим условиям:

температура воспламенения металла в кислороде должна быть ниже температуры его плавления, так как в противном случае металл начнет плавиться и стекать раньше, чем гореть в кислороде;

температура плавления окислов металла должна быть ниже температуры плавления самого металла, иначе тугоплавкие окислы не будут выдуваться струей кислорода и процесс резки может прекратиться;

количество тепла, выделяющегося при сгорании металла, должно быть достаточным для поддержания необходимой температуры его воспламенения;

теплопроводность металла должна быть небольшой, так как иначе вследствие интенсивного теплоотвода процесс резки становится невозможным.

2.1.4. Перечисленным условиям наилучшим образом соответствует низкоуглеродистая сталь (с содержанием углерода до 0,3%).

С повышением содержания углерода и легирующих элементов в стали процесс резки значительно осложняется.

Высоколегированные (нержавеющие, жаропрочные) стали, чугун и цветные металлы обычной кислородной резке не поддаются.

У высоколегированных сталей при окислении образуются тугоплавкие окислы, которые не удаляются кислородной струей, и затрудняется доступ кислорода к поверхности обрабатываемого металла.

У чугуна температура плавления ниже температуры горения.

У цветных металлов высокая температура плавления их окислов и значительная теплопроводность, препятствующая концентрации необходимого количества тепла в зоне резки.

Указанные металлы разрезают с помощью кислородно-флюсовой и воздушно-плазменной резки, при которых достигается необходимая концентрация тепла в зоне резки.

2.1.5. Наибольшее распространение в промышленности получили механизированная разделительная кислородная и воздушно-плазменная резка, при выполнении которых применяются стационарные и переносные машины.

Стационарные машины подразделяются на машины с программным управлением, фото- и магнитокопировальным устройством.

Механизированная резка ввиду равномерности перемещения резака позволяет получить поверхность реза более высокого качества, чем при резке ручным резакром. Поэтому листовой металл режется преимущественно механизированной резкой.

2.1.6. Резка ручным резакром применяется при выполнении резов на профильно-сортовом и фасонном прокате, где механизация процесса резки затруднена, особенно в условиях единичного и мелкосерийного производства.

2.1.7. Листовой прокат, поступающий на машинную резку, при необходимости должен подвергаться правке на листопрямильных вальцах.

2.2. ГАЗОВАЯ СВАРКА

2.2.1. Нормативы времени рассчитаны для применения при нормировании работ на ацетилено-кислородную сварку и наплавку металла небольших толщин. Газовая сварка металла больших толщин применяется в тех случаях, когда невозможно применять дуговую сварку.

Сушность процесса газовой сварки заключается в том, что свариваемые и присадочные металлы расплавляют теплом пламени, получающимся при сгорании ацетилена в смеси с кислородом.

2.2.2. Процесс наплавки заключается в расплавлении, а затем наплавлении присадочного металла необходимого состава на поверхность детали для придания ей необходимых размеров и специальных свойств.

Наплавку применяют как при изготовлении новых изделий, так и при восстановлении изношенных.

Газопламенная наплавка ввиду небольшой производительности применяется в основном для наплавки небольших размеров.

2.2.3. Основным оборудованием, которое широко применяется на машиностроительных заводах при газовой сварке и наплавке, являются:

1) ацетиленовые генераторы, которые представляют собой аппараты по ГОСТ 5190-78, предназначенные для получения ацетилена из карбида кальция. Ацетиленовые генераторы различаются:

а) по давлению полученного ацетилена: низкого давления – до 0,02 МПа (0,2 кгс/см²), среднего давления – свыше 0,02 МПа (0,2 кгс/см²) до 0,15 МПа (1,5 кгс/см²) и высокого давления – более 0,15 МПа (1,5 кгс/см²);

б) по производительности – 1,5; 3; 5; 10; 20; 40; 80; 160; 320; 640 м³/ч;

в) по способу установки – передвижные и стационарные;

г) по способу взаимодействия карбида кальция с водой ацетиленовые генераторы бывают трех типов:

КВ – „карбид на воду”,

ВК – „вода на карбид” с вариантами „мокрого” и „сухого” процесса,

ВВ – „вытеснение воды”.

Для предохранения от взрыва ацетиленовых генераторов, а также газопроводов при централизованном снабжении горючим газом, газосварочных постов в случае возникновения обратных ударов ставят водяные затворы. Обратный удар – это внезапное загорание горючей смеси внутри газосварочной горелки, распространяющееся затем по шлангу к ацетиленовому генератору.

2.2.4. В сборнике нормативов предусмотрено централизованное обслуживание ацетиленовых генераторов, в случае обслуживания их газосварщиками время на их обслуживание дано в карте 51.

2.2.5. Баллоны предназначены для хранения и транспортирования кислорода, ацетилена и других газов. Они представляют собой стальные сосуды, имеющие в нижней части башмак, а в верхней – горловину со специальными вентилями по ГОСТ 949-73. Конструкция вентилях кислородных и ацетиленовых баллонов различна, что исключает ошибочную установку кислородного редуктора на ацетиленовый баллон и наоборот. На верхней сферической части баллона выбивают его паспортные данные.

2.2.6. Редукторы предназначены для понижения давления газа, отбираемого из баллона, до рабочего давления, подаваемого в горелку. Редукторы автоматически поддерживают постоянное установленное рабочее давление независимо от уменьшения давления в баллоне.

2.2.7. Шланги (рукава) служат для подвода газа к горелке, они изготовлены из вулканизированной резины с нитяным каркасом по ГОСТ 9356-76. Резиновые шланги применяют для подачи под давлением ацетилена, городского газа, пропана, бутана, жидкого топлива и кислорода к приборам для газовой сварки. Шланги, предназначенные для подачи кислорода, должны быть испытаны на давление $P=20$ кгс/см², для подачи ацетилена –

на давление $P = 6,3 \text{ кгс/см}^2$. Крепят шланги к горелкам и редукторам проволочными закрутками или специальными хомутами.

2.2.8. Горелки – основной рабочий инструмент при ведении газосварочных работ. Сварочные горелки подразделяются на инжекторные и безинжекторные. Большое распространение получили инжекторные горелки, достоинством которых является возможность использования горючего как при низком, так и при среднем давлении. Это горелки типа „Москва”, ГЗ-3 и „Звезда”, предназначенные для ацетиленокислородной сварки, наплавки металла малых и средних толщин. Для сварки и наплавки металла больших толщин применяют сварочные горелки типа ГСМ-4, горелки снабжены комплектом сменных наконечников. Техническая характеристика газосварочных горелок дана в приложении 8.

2.2.9. Для получения хорошего качества сварного шва необходимо правильно выбрать присадочный металл, мощность горелки, номер наконечника и отрегулировать сварочное пламя. На производительность сварки оказывает большое влияние способ сварки. В нормативах предусмотрен при сварке листового материала толщиной до 4–5 мм левый способ сварки (сварщик ведет горелку справа налево), свыше 5 мм – правый способ.

Присадочный металл выбирают в зависимости от химического состава свариваемого металла, мощность горелки и номер наконечника – в зависимости от толщины свариваемого металла. Диаметр присадочной проволоки определяют по формулам

$$d = \frac{S}{2} + 1 \text{ мм (для левой сварки)},$$

$$d = \frac{S}{2} \text{ мм (для правой сварки)},$$

где d – диаметр проволоки,
 S – толщина свариваемого металла.

Чистота кислорода должна соответствовать ГОСТ 5583-78, так как снижение чистоты кислорода влечет за собой значительное увеличение основного времени.

3. ОРГАНИЗАЦИЯ ТРУДА

В нормативах времени предусматриваются следующие организационно-технические условия выполнения работ на рабочих местах газорезчиков, газосварщиков при вырезке деталей из листового проката и резке профильно-сортового и фасонного проката, сварке изделий.

3.1. Форма организации труда газорезчиков, газосварщиков – бригадная с закреплением рабочих за определенным оборудованием на специализированном участке термической резки, газовой сварки.

3.2. Сложность выполняемой работы на рабочих местах газорезчиков, газосварщиков соответствует их квалификации.

3.3. Рабочее место укомплектовано исправным оборудованием и аппаратурой, инструментом, необходимой технологической и организационной оснасткой.

3.4. Своевременная выдача рабочим сменных производственных заданий, технической документации, нарядов на выполняемую работу осуществляется мастером производственного участка.

3.5. Очистка поверхности металла (кроме местных загрязнений), разметка контура детали (линий реза), ее клеймение и зачистка от шлака после вырезки производятся без участия газорезчика.

3.6. Детали и узлы подаются на сварку в подготовленном виде (обработанные и предварительно собранные). В отдельных случаях сварщику приходится делать прихватку свариваемых деталей. Время на прихватку дается в карте 45.

Для сварки и наплавки мелких деталей имеются специальные приспособления, которые позволяют удерживать их в процессе сварки.

На сварку сложных изделий должен быть разработан подробный технологический процесс, который сварщик обязан изучить до начала работы.

3.7. Укладку разрезаемого листового, профильно-сортового и фасонного проката на стол (стенд) для резки и сварки изделий и снятия их (массой свыше 10 кг), осуществляемые с помощью крана, выполняют рабочие, обслуживающие производство, с участием в этой работе газорезчика, газосварщика.

3.8. Ремонт газоплазморезательного и газосварочного оборудования и инструмента осуществляется рабочими, обслуживающими производство; наладку оборудования осуществляет наладчик, мелкую наладку оборудования (смену мундштуков, наконечников, чистку плазмотронов и резаков) производят газорезчики, газосварщики.

3.9. Подача газов (кислорода, природного газа, сжатого воздуха и т.п.) к рабочим местам осуществляется централизованно от цеховых коммуникаций, при газовой сварке может снабжаться и от баллонов.

Расстояние от рабочего места до баллонов должно быть не менее 5 м. Одновременно на каждом посту допускается иметь только 2 кислородных баллона. При работе от переносных ацетиленовых генераторов расстояние от них до места работы должно быть не менее 10 м.

3.10. Газорезчик, газосварщик обеспечиваются всеми необходимыми средствами индивидуальной защиты и строго соблюдают установленные технологическим процессом режимы резания, сварки, правила техники безопасности и промышленной санитарии.

3.11. Сдачу ОТК выполненной работы осуществляют бригадир и мастер производственного участка.

3.12. Уборку рабочего места от обрезков металла, шлака, мусора осуществляют газорезчик, газосварщик.

3.13. Планировка рабочего места при выполнении газоплазморезательных и газосварочных работ предусматривает рациональное размещение оборудования, приспособлений, инструмента, технологической и организационной оснастки, создающих удобства рабочему при выполнении резки, сварки.

На рабочем месте газорезчика, газосварщика должен находиться необходимый инструмент (гаечные ключи, плоскогубцы, металлическая щетка, измерительный инструмент и др.), запасные сменные детали к резакам, плазмотронам и горелкам, предметы ухода за рабочим местом, предназначенные для выполнения вспомогательных операций, связанных с процессом резки и сварки, подналадки оборудования, обслуживания рабочего места.

3.13. Ниже приведены схемы планировки и организации рабочих мест газорезчиков и газосварщиков.

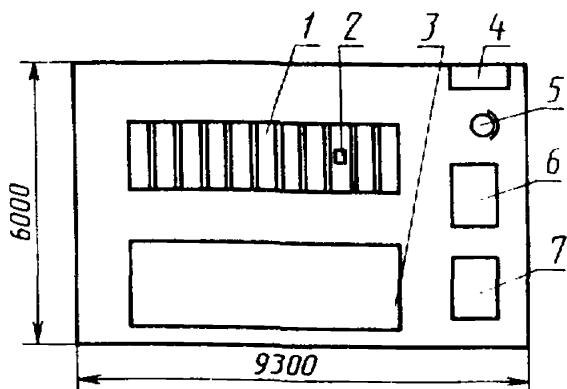


Схема организации рабочего места при ручной резке и резке на переносной машине:

1 – стол для резки; 2 – полуавтомат для резки; 3 – стеллаж для листового металла; 4 – шкаф инструментальный; 5 – стул подъемно-поворотный; 6 – тара ящичная для деталей; 7 – тара ящичная для обрезки

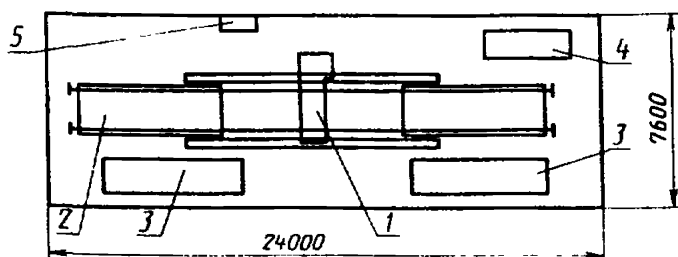
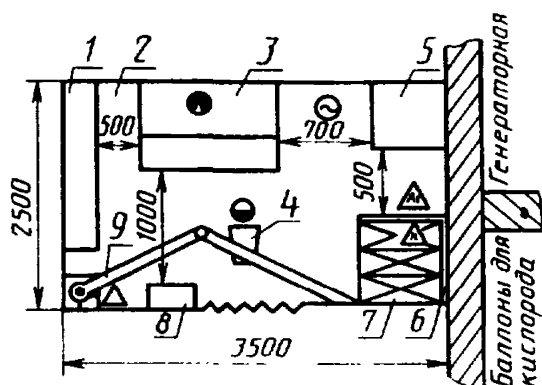


Схема организации рабочего места при механизированной резке:
1 – газорезательная машина; 2 – тележка выкатная; 3 – стеллаж для листового металла и готовых деталей; 4 – тара ящичная для обрезки; 5 – шкаф инструментальный



Условные обозначения:

- △ – подвод сжатого воздуха;
- △_А – подвод ацетилена;
- △_К – подвод кислорода;
- – вытяжная вентиляция;
- ⊙ – подвод электроэнергии

Схема организации рабочего места газосварщика:
1 – стеллаж потолочный; 2 – кабина сварочная; 3 – стол сварщика; 4 – стул подъемно-поворотный; 5 – тумбочка инструментальная; 6 – стеллаж-подставка; 7 – тара ящичная мелкая; 8 – мусоросборник; 9 – кран консольный поворотный

4. НОРМАТИВНАЯ ЧАСТЬ

ЧАСТЬ 1. НОРМАТИВЫ НЕПОЛНОГО ШТУЧНОГО ВРЕМЕНИ НА ГАЗОВУЮ, ГАЗОЭЛЕКТРИЧЕСКУЮ И КИСЛОРОДНО- ФЛЮСОВУЮ РЕЗКУ ЧЕРНЫХ, КОРРОЗИОННОСТОЙКИХ И ЦВЕТНЫХ МЕТАЛЛОВ

1.1. НОРМАТИВЫ ОСНОВНОГО, ВСПОМОГАТЕЛЬНОГО, НЕПОЛНОГО
ШТУЧНОГО ВРЕМЕНИ И НОРМА ВРЕМЕНИ НА РЕЗКУ ЛИСТОВОГО МЕТАЛЛА,
ВРЕМЯ ОБСЛУЖИВАНИЯ РАБОЧЕГО МЕСТА, НА ЛИЧНЫЕ ПОТРЕБНОСТИ,
ПОДГОТОВИТЕЛЬНО-ЗАКЛЮЧИТЕЛЬНОЕ ВРЕМЯ

КИСЛОРОДНАЯ ФИГУРНАЯ РЕЗКА ОДНИМ РЕЗАКОМ НА СТАЦИОНАРНЫХ МАШИНАХ			Газовая резка черных металлов		
			Карта 1, лист 1		
Номер позиции	Толщина металла, мм, до	Скорость резки, мм/мин	Время на 1 м реза, мин		
			основное	неполное штучное	
				при резке от кромки листа	при резке в зам- кнутом контуре
1	5	550	1,82	2,3	2,5
2	6	525	1,90	2,4	2,6
3	8	500	2,0	2,5	2,8
4	10	450	2,2	2,7	3,0
5	12	430	2,3	2,9	3,2
6	14	420	2,4	3,0	3,4
7	16	400	2,5	3,1	3,5
8	18	380	2,6	3,3	3,7
9	20	370	2,7	3,4	3,8
10	22	360	2,8	3,5	4,0
11	25	345	2,9	3,6	4,1

**КИСЛОРОДНАЯ ФИГУРНАЯ РЕЗКА ОДНИМ
РЕЗАКОМ НА СТАЦИОНАРНЫХ МАШИНАХ**

**Газовая резка
черных металлов**

Карта 1, лист 2

Номер позиции	Толщина металла, мм, до	Скорость резки, мм/мин	Время на 1 м реза, мин		
			основное	неполное штучное	
				при резке от кромки листа	при резке в замкнутом контуре
12	28	335	3,0	3,8	4,3
13	30	325	3,1	3,9	4,4
14	36	310	3,2	4,0	4,6
15	40	300	3,3	4,1	4,8
16	45	290	3,4	4,3	5,0
17	50	280	3,6	4,5	5,2
18	55	270	3,7	4,7	5,4
19	60	260	3,8	4,8	5,8
20	70	240	4,2	5,3	6,2
21	80	225	4,4	5,6	6,6
22	90	215	4,7	6,0	7,1
23	100	210	4,8	6,1	7,5
24	110	200	5,0	6,4	—
25	125	190	5,3	6,8	—
26	140	180	5,6	7,2	—
27	160	170	5,9	7,6	—
28	180	160	6,2	8,0	—
29	190	155	6,4	8,3	—
30	200	150	6,7	8,6	—
31	210	145	6,9	9,0	—
32	220	140	7,1	9,2	—
33	230	135	7,4	9,6	—
34	250	130	7,7	10,0	—
35	260	120	8,3	10,7	—
36	280	115	8,7	11,3	—
37	300	110	9,1	11,8	—
Индекс			а	б	в

**КИСЛОРОДНАЯ ФИГУРНАЯ РЕЗКА ОДНИМ
РЕЗАКОМ НА СТАЦИОНАРНЫХ МАШИНАХ**

Газовая резка
черных металлов

Карта 2, лист 1

Но- мер пози- ции	Толщина металла, мм, до	Длина реза или диаметр вырезаемой детали, м, до										
		0,2	0,25	0,3	0,35	0,4	0,5	0,6	0,7	0,8	1,0	1,1
		0,06	0,08	0,1	0,11	0,125	0,16	0,19	0,22	0,25	0,32	0,35
		Норма времени на деталь, мин										
1	5	0,74	0,90	1,05	1,20	1,36	1,66	1,97	2,3	2,6	2,8	3,0
2	6	0,78	0,94	1,10	1,26	1,42	1,74	2,1	2,4	2,7	2,9	3,2
3	8	0,82	0,98	1,15	1,32	1,48	1,82	2,2	2,5	2,8	3,0	3,3
4	10	0,90	1,08	1,26	1,44	1,62	1,97	2,3	2,7	3,0	3,3	3,6
5	12	0,97	1,16	1,35	1,55	1,74	2,1	2,5	2,9	3,3	3,5	3,9
6	14	1,01	1,21	1,40	1,60	1,80	2,2	2,6	3,0	3,4	3,7	4,0
7	16	1,05	1,25	1,46	1,66	1,86	2,3	2,7	3,1	3,5	3,8	4,1
8	18	1,11	1,33	1,55	1,77	1,95	2,4	2,8	3,3	3,7	4,0	4,4
9	20	1,15	1,37	1,60	1,82	2,0	2,5	2,9	3,4	3,8	4,1	4,5
10	22	1,19	1,42	1,65	1,88	2,1	2,6	3,0	3,5	4,0	4,3	4,7
11	25	1,24	1,47	1,71	1,93	2,2	2,7	3,1	3,6	4,1	4,4	4,8
12	28	1,30	1,55	1,80	2,0	2,3	2,8	3,3	3,8	4,3	4,6	5,0
13	30	1,34	1,60	1,85	2,1	2,4	2,9	3,4	3,9	4,4	4,7	5,2
14	36	1,40	1,66	1,92	2,2	2,5	3,0	3,5	4,0	4,5	4,9	5,4
15	40	1,45	1,72	1,98	2,3	2,6	3,1	3,6	4,1	4,6	5,0	5,5
16	45	1,52	1,80	2,1	2,4	2,7	3,2	3,8	4,3	4,9	5,2	5,7
17	50	1,61	1,90	2,2	2,5	2,8	3,4	3,9	4,5	5,1	5,5	6,0
18	55	1,69	1,99	2,3	2,6	2,9	3,5	4,1	4,7	5,3	5,7	6,2
19	60	1,74	2,1	2,4	2,7	3,0	3,6	4,2	4,8	5,4	5,9	6,4
Индекс		а	б	в	г	д	е	ж	з	и	к	л

**КИСЛОРОДНАЯ ФИГУРНАЯ РЕЗКА ОДНИМ
РЕЗАКОМ НА СТАЦИОНАРНЫХ МАШИНАХ**

**Газовая резка
черных металлов**

Карта 2, лист 2

Но- мер пози- ции	Толщина металла, мм, до	Длина реза или диаметр вырезаемой детали, м, до												
		1,25	1,5	1,6	1,8	2,0	2,3	2,5	3,0	3,5	4,0	4,5	5,0	
		0,4	0,47	0,5	0,57	0,6	0,73	0,8	1,0	1,1	1,25	1,43	1,6	
Норма времени на деталь, мин														
1	5	3,4	4,1	4,4	4,9	5,4	6,2	6,8	7,8	9,4	10,7	12,1	13,4	
2	6	3,6	4,3	4,6	5,1	5,7	6,5	7,1	8,5	9,9	11,2	12,7	14,1	
3	8	3,8	4,5	4,8	5,3	5,9	6,8	7,4	8,8	10,3	11,7	13,1	14,6	
4	10	4,1	4,8	5,1	5,8	6,4	7,3	7,9	9,5	11,0	12,6	14,1	15,7	
5	12	4,4	5,2	5,5	6,2	6,9	7,9	8,5	10,1	11,9	13,5	15,2	16,8	
6	14	4,5	5,4	5,7	6,4	7,1	8,1	8,8	10,5	12,2	14,0	15,7	17,4	
7	16	4,7	5,6	5,9	6,6	7,3	8,4	9,1	10,9	12,6	14,4	16,1	18,0	
8	18	5,0	5,9	6,3	7,0	7,8	8,9	9,7	11,6	13,5	15,4	17,2	19,0	
9	20	5,1	6,1	6,5	7,2	8,0	9,2	10,0	11,9	13,9	15,8	17,7	19,6	
10	22	5,3	6,3	6,7	7,5	8,3	9,5	10,3	12,3	14,2	16,2	18,2	20	
11	25	5,4	6,4	6,8	7,6	8,5	9,7	10,5	12,6	14,6	16,7	18,7	21	
12	28	5,7	6,8	7,2	8,1	9,0	10,2	11,1	13,3	15,4	17,6	19,8	22	
13	30	5,9	6,9	7,4	8,3	9,2	10,5	11,4	13,6	15,8	18,0	20	23	
14	36	6,0	7,1	7,6	8,5	9,4	10,7	11,6	13,9	16,2	18,4	21	24	
15	40	6,2	7,3	7,8	8,7	9,6	11,0	11,9	14,2	16,5	18,8	22	25	
16	45	6,4	7,6	8,1	9,1	10,1	11,5	12,5	14,9	17,3	19,7	23	26	
17	50	6,7	8,0	8,5	9,5	10,5	12,1	13,0	15,6	18,1	21	24	27	
18	55	7,0	8,4	8,9	9,9	11,0	12,6	13,6	16,2	18,9	22	25	28	
19	60	7,2	8,5	9,0	10,1	11,2	12,8	13,9	16,5	19,2	23	26	29	
Индекс		м	н	о	п	р	с	т	у	ф	х	ц	ч	

**КИСЛОРОДНАЯ ФИГУРНАЯ РЕЗКА ОДНИМ
РЕЗАКОМ НА СТАЦИОНАРНЫХ МАШИНАХ**

**Газовая резка
черных металлов**

Карта 2, лист 3

Но- мер пози- ции	Толщина металла, мм, до	Длина реза или диаметр вырезаемой детали, м, до											
		5,5	6,0	6,5	7,0	7,5	8,0	9,0	10	11	12	14	16
		1,75	1,9	2,1	2,25	2,4	2,55	2,9	3,2	—	—	—	—
Норма времени на деталь, мин													
1	5	14,7	16,1	17,4	18,7	19,9	21	24	27	29	32	38	43
2	6	15,4	16,8	18,2	19,6	21	22	25	28	31	33	39	45
3	8	16,0	17,5	18,9	20	22	23	26	29	32	35	41	46
4	10	17,2	18,8	20	22	23	25	28	31	34	38	44	50
5	12	18,5	19,5	21	23	25	27	30	34	37	40	47	53
6	14	19,0	20	22	24	26	28	31	35	38	41	48	55
7	16	19,5	21	23	25	27	29	32	36	39	43	50	57
8	18	20	22	24	26	28	30	34	38	42	46	53	61
9	20	21	23	25	27	29	31	35	39	43	47	55	62
10	22	22	24	26	28	30	32	36	40	44	48	56	64
11	25	23	25	27	29	31	33	37	41	45	49	58	66
12	28	24	26	28	30	32	35	39	43	48	52	61	70
13	30	25	27	29	31	33	36	40	44	49	54	62	71
14	36	26	28	30	32	34	37	41	45	50	55	64	73
15	40	27	29	31	33	35	38	42	46	51	56	65	74
16	45	28	30	32	34	37	39	44	49	53	58	68	78
17	50	29	31	33	36	38	41	46	51	56	61	71	81
18	55	30	32	34	37	40	42	48	53	58	63	74	84
19	60	31	33	35	38	41	43	49	54	59	64	75	86
Индекс		ш	щ	ъ	ы	ь	э	ю	я	а'	б'	в'	г'

**КИСЛОРОДНАЯ ФИГУРНАЯ РЕЗКА ОДНИМ
РЕЗАКОМ НА СТАЦИОНАРНЫХ МАШИНАХ**

**Газовая резка
черных металлов**

Карта 2, лист 4

Но- мер пози- ции	Толщина металла, мм, до	Длина реза или диаметр вырезаемой детали, м, до										
		0,2	0,25	0,3	0,35	0,4	0,5	0,6	0,7	0,8	1,0	1,1
		0,06	0,08	0,1	0,11	0,125	0,16	0,19	0,22	0,25	0,32	0,35
Норма времени на деталь, мин												
20	70	1,93	2,3	2,6	3,0	3,3	4,0	4,7	5,4	6,0	6,5	7,0
21	80	2,1	2,4	2,8	3,1	3,5	4,2	4,9	5,6	6,4	6,8	7,4
22	90	2,2	2,6	3,0	3,4	3,8	4,5	5,3	6,1	6,8	7,3	8,0
23	100	2,3	2,7	3,1	3,5	3,9	4,6	5,4	6,2	7,0	7,4	8,1
24	110	2,4	2,8	3,2	3,7	4,1	4,9	5,7	6,5	7,3	8,0	8,5
25	125	-	3,0	3,5	3,9	4,3	5,2	6,0	6,9	7,7	8,3	9,0
26	140	-	3,2	3,6	4,1	4,6	5,5	6,4	7,3	8,2	8,8	9,6
27	160	-	-	-	4,4	4,9	5,8	6,8	7,7	8,7	9,3	10,0
28	180	-	-	-	4,7	5,2	6,2	7,2	8,2	9,1	9,7	10,6
29	190	-	-	-	4,8	5,4	6,4	7,4	8,5	9,5	10,1	11,0
30	200	-	-	-	-	5,6	6,6	7,7	8,7	9,8	10,5	11,4
31	210	-	-	-	-	5,8	6,9	8,1	9,2	10,3	11,0	11,9
32	220	-	-	-	-	6,0	7,1	8,3	9,4	10,5	11,2	12,2
33	230	-	-	-	-	6,2	7,4	8,6	10,0	11,0	11,7	12,7
34	250	-	-	-	-	-	7,7	9,0	10,4	11,4	12,2	13,2
35	260	-	-	-	-	-	8,2	9,6	10,9	12,2	13,0	14,2
36	280	-	-	-	-	-	8,7	10,1	11,5	12,9	13,8	15,0
37	300	-	-	-	-	-	-	10,4	11,8	13,2	14,1	15,4
Индекс		а	б	в	г	д	е	ж	з	и	к	л

**КИСЛОРОДНАЯ ФИГУРНАЯ РЕЗКА ОДНИМ РЕЗАКОМ
НА СТАЦИОНАРНЫХ МАШИНАХ**

**Газовая резка
черных металлов**

Карта 2, лист 5

Но- мер пози- ции	Толщина металла, мм, до	Длина реза или диаметр вырезаемой детали, м, до											
		1,25	1,5	1,6	1,8	2,0	2,3	2,5	3,0	3,5	4,0	4,5	5,0
		0,4	0,47	0,5	0,57	0,6	0,73	0,8	1,0	1,1	1,25	1,43	1,6
Норма времени на деталь, мин													
20	70	7,9	9,4	10,0	11,2	12,3	14,1	15,3	18,2	21	24	27	30
21	80	8,4	9,9	10,5	11,8	13,0	14,9	16,1	19,2	22	25	29	32
22	90	9,0	10,6	11,3	12,6	13,9	15,9	17,2	19,8	23	26	30	33
23	100	9,1	10,7	11,4	12,8	14,1	16,1	17,4	21	24	27	31	34
24	110	9,5	11,3	12,0	13,4	14,8	16,9	18,3	22	25	29	32	36
25	125	10,1	12,0	12,7	14,2	15,7	17,9	19,4	23	27	30	34	38
26	140	10,7	12,7	13,5	15,0	16,6	18,9	20	24	28	32	36	40
27	160	11,3	13,3	14,2	15,8	17,4	19,6	21	26	30	34	38	42
28	180	11,9	14,0	14,9	16,6	18,3	20	22	27	31	36	40	44
29	190	12,3	14,6	15,4	17,2	19,0	21	23	28	32	37	41	46
30	200	12,8	15,0	15,9	18,5	19,7	22	24	29	34	38	43	47
31	210	13,4	15,8	16,7	18,7	20	23	25	30	35	40	45	49
32	220	13,7	16,1	17,1	19,0	21	24	26	31	36	41	46	50
33	230	14,3	16,8	17,9	19,9	22	25	27	32	37	42	48	53
34	250	14,8	17,5	18,6	21	23	26	28	34	39	44	50	55
35	260	15,9	18,8	19,9	22	25	28	30	36	42	47	53	59
36	280	16,8	19,8	21	23	26	29	32	38	44	50	56	62
37	300	17,2	20	22	24	27	30	33	39	45	51	57	64
Индекс		м	н	о	п	р	с	т	у	ф	х	ц	ч

**КИСЛОРОДНАЯ ФИГУРНАЯ РЕЗКА ОДНИМ
РЕЗАКОМ НА СТАЦИОНАРНЫХ МАШИНАХ**

**Газовая резка
черных металлов**

Карта 2, лист 6

Но- мер пози- ции	Толщина металла, мм, до	Длина реза или диаметр вырезаемой детали, м, до											
		5,5	6,0	6,5	7,0	7,5	8,0	9,0	10	11	12	14	16
		1,75	1,9	2,1	2,25	2,4	2,55	2,9	3,2	—	—	—	—
Норма времени на деталь, мин													
20	70	33	36	39	42	45	48	53	59	65	71	83	95
21	80	35	38	41	44	47	50	56	63	69	75	87	100
22	90	37	40	43	47	50	53	60	66	73	80	93	106
23	100	38	41	44	48	51	54	61	67	74	81	94	107
24	110	39	43	46	50	53	57	64	71	78	85	99	112
25	125	42	45	49	53	56	60	67	75	82	90	104	119
26	140	44	48	52	56	60	63	71	79	87	95	110	126
27	160	46	50	54	58	62	67	75	83	91	99	116	132
28	180	48	53	57	61	65	70	78	87	95	104	121	138
29	190	50	55	59	63	68	72	81	90	99	108	126	143
30	200	52	57	61	66	70	74	84	93	102	112	130	149
31	210	54	59	64	69	74	78	88	98	107	117	136	155
32	220	55	60	65	70	75	80	90	99	109	119	139	158
33	230	58	63	68	73	78	83	94	104	114	125	145	166
34	250	60	65	71	76	81	87	97	108	119	129	151	172
35	260	65	70	76	82	88	93	105	116	128	139	162	185
36	280	68	74	80	86	92	98	110	122	135	147	171	195
37	300	70	76	82	88	94	101	113	125	138	150	175	199
Индекс		ш	щ	ъ	ы	ь	э	ю	я	а'	б'	в'	г'

Примечания:

1. При резке деталей на стационарных машинах с фото- и магнитокопировальным устройством время по карте принимать с коэффициентом 1,05.

2. При выполнении одностороннего или двустороннего скоса кромок под сварку одновременно с вырезанием детали из листа время по карте принимать по толщине, соответствующей большей величине скоса кромки (см. приложение 1); при выполнении скоса кромок на деталях после их вырезания из листа указанное время принимать с коэффициентом 1,1.

3. При расчете норм времени на группу деталей при раскросе по программе листового проката следует определять среднюю длину реза на деталь и принимать время по карте с учетом количества вырезаемых деталей.

КИСЛОРОДНАЯ ПРЯМОЛИНЕЙНАЯ РЕЗКА ОДНИМ РЕЗАКОМ НА СТАЦИОНАРНЫХ МАШИНАХ				Газовая резка черных металлов	
				К а р т а 3, лист 1	
Номер позиции	Толщина металла, мм, до	Скорость резки, мм/мин	Время на 1 м реза, мин		
			основное	неполное штучное	
				при резке от кромки листа	при резке в замкнутом контуре
1	5	620	1,61	2,1	2,2
2	6	580	1,72	2,2	2,4
3	8	550	1,82	2,3	2,6
4	10	525	1,90	2,5	2,8
5	12	500	2,0	2,6	2,9
6	14	470	2,1	2,7	3,1
7	16	450	2,2	2,8	3,2
8	18	430	2,3	2,9	3,4
9	20	410	2,4	3,0	3,5
10	22	395	2,5	3,2	3,7
11	25	380	2,6	3,3	3,8
12	28	370	2,7	3,4	4,0
13	30	360	2,8	3,5	4,1
14	36	345	2,9	3,7	4,3
15	40	330	3,0	3,8	4,5
16	45	320	3,1	4,0	4,7
17	50	310	3,2	4,1	4,8
18	55	300	3,3	4,2	5,0
19	60	290	3,4	4,4	5,2
Индекс			а	б	в

**КИСЛОРОДНАЯ ПРЯМОЛИНЕЙНАЯ РЕЗКА
ОДНИМ РЕЗАКОМ НА СТАЦИОНАРНЫХ
МАШИНАХ**

**Газовая резка
черных металлов**

Карта 3, лист 2

Номер позиции	Толщина металла, мм, до	Скорость резки, мм/мин	Время на 1 м реза, мин		
			основное	неполное штучное	
				при резке от кромки листа	при резке в замкнутом контуре
20	70	270	3,7	4,8	5,7
21	80	250	4,0	5,1	6,1
22	90	240	4,2	5,4	6,6
23	100	230	4,3	5,6	6,9
24	110	220	4,5	5,9	—
25	125	210	4,8	6,2	—
26	140	200	5,0	6,5	—
27	160	190	5,3	7,0	—
28	180	180	5,6	7,4	—
29	190	175	5,7	7,5	—
30	200	170	5,9	7,8	—
31	210	165	6,1	8,1	—
32	220	160	6,3	8,3	—
33	230	155	6,5	8,6	—
34	250	150	6,7	8,7	—
35	260	140	7,1	9,4	—
36	280	135	7,4	9,8	—
37	300	130	7,7	10,2	—
Индекс			а	б	в

КИСЛОРОДНАЯ ПРЯМОЛИНЕЙНАЯ РЕЗКА ОДНИМ РЕЗАКОМ НА СТАЦИОНАРНЫХ МАШИНАХ	Газовая резка черных металлов
	Карта 4, лист 1

Но- мер пози- ции	Толщина металла, мм, до	Длина реза детали, м, до										
		0,2	0,25	0,3	0,35	0,4	0,5	0,6	0,7	0,8	1,0	1,1
		Норма времени на деталь, мин										
1	5	0,68	0,83	0,97	1,11	1,24	1,53	1,8	2,1	2,3	2,6	2,8
2	6	0,72	0,87	1,02	1,16	1,31	1,60	1,89	2,2	2,5	2,7	2,9
3	8	0,76	0,92	1,07	1,22	1,37	1,68	1,98	2,3	2,6	2,8	3,1
4	10	0,85	1,01	1,18	1,34	1,51	1,84	2,1	2,5	2,8	3,0	3,2
5	12	0,89	1,06	1,23	1,40	1,57	1,91	2,2	2,6	2,9	3,2	3,3
6	14	0,93	1,10	1,28	1,46	1,63	1,95	2,3	2,7	3,1	3,3	3,6
7	16	0,96	1,15	1,33	1,50	1,70	2,0	2,4	2,8	3,2	3,4	3,7
8	18	1,00	1,19	1,38	1,58	1,76	2,1	2,5	2,9	3,3	3,5	3,9
9	20	1,04	1,24	1,43	1,63	1,82	2,2	2,6	3,0	3,4	3,6	4,0
10	22	1,10	1,31	1,52	1,73	1,94	2,3	2,7	3,2	3,6	3,9	4,3
11	25	1,15	1,37	1,59	1,80	2,0	2,4	2,9	3,3	3,7	4,0	4,4
12	28	1,19	1,41	1,63	1,86	2,1	2,5	3,0	3,4	3,9	4,1	4,5
13	30	1,23	1,46	1,68	1,91	2,2	2,6	3,1	3,5	4,0	4,3	4,7
14	36	1,32	1,56	1,80	2,0	2,3	2,7	3,2	3,7	4,2	4,5	4,9
15	40	1,36	1,61	1,85	2,1	2,4	2,8	3,3	3,8	4,3	4,6	5,1
16	45	1,44	1,70	1,94	2,2	2,5	2,9	3,5	4,0	4,5	4,9	5,3
17	50	1,50	1,76	2,0	2,3	2,6	3,1	3,6	4,1	4,6	5,0	5,4
18	55	1,55	1,82	2,1	2,4	2,7	3,2	3,7	4,2	4,8	5,1	5,6
19	60	1,63	1,91	2,2	2,5	2,8	3,3	3,9	4,4	5,0	5,4	5,8

Индекс

а б в г д е ж з и к л

**КИСЛОРОДНАЯ ПРЯМОЛИНЕЙНАЯ РЕЗКА
ОДНИМ РЕЗАКОМ НА СТАЦИОНАРНЫХ
МАШИНАХ**

**Газовая резка
черных металлов**

К а р т а 4, лист 2

Но- мер пози- ции	Толщина металла, мм, до	Длина реза детали, м, до											
		1,25	1,5	1,6	1,8	2,0	2,3	2,5	3,0	3,5	4,0	4,5	5,0
		Норма времени на деталь, мин											
1	5	3,2	3,8	4,0	4,5	5,0	5,7	6,2	7,4	8,6	9,8	11,1	12,2
2	6	3,3	3,9	4,2	4,7	5,2	6,0	6,5	7,8	9,0	10,3	11,6	12,8
3	8	3,5	4,1	4,4	4,9	5,4	6,2	6,8	8,1	9,4	10,7	12,1	13,4
4	10	3,8	4,5	4,8	5,3	5,9	6,8	7,3	8,7	10,2	11,6	13,0	14,4
5	12	3,9	4,7	4,9	5,5	6,1	7,0	7,7	9,1	10,6	12,1	13,5	15,0
6	14	4,1	4,8	5,1	5,8	6,4	7,3	7,9	9,4	11,0	12,5	14,0	15,6
7	16	4,2	5,0	5,3	6,0	6,6	7,5	8,2	9,8	11,4	13,0	14,5	16,1
8	18	4,4	5,2	5,5	6,2	6,8	7,8	8,5	10,1	11,8	13,4	15,0	16,7
9	20	4,5	5,3	5,7	6,4	7,0	8,1	8,7	10,5	12,1	13,9	15,5	17,2
10	22	4,8	5,7	6,1	6,8	7,5	8,6	9,3	11,2	13,0	14,8	16,5	18,2
11	25	5,0	5,9	6,3	7,0	7,8	8,9	9,6	11,5	13,3	15,2	17,0	18,7
12	28	5,1	6,1	6,4	7,2	8,0	9,1	9,9	11,8	13,7	15,7	17,6	19,0
13	30	5,2	6,2	6,6	7,4	8,2	9,4	10,2	12,1	14,1	16,1	18,0	19,5
14	36	5,5	6,5	6,9	7,8	8,7	9,9	10,7	12,8	14,8	17,0	19,0	20,0
15	40	5,7	6,7	7,2	8,0	8,9	10,2	11,0	13,1	15,2	17,4	19,5	21,0
16	45	6,0	7,1	7,6	8,4	9,3	10,7	11,6	13,8	16,0	18,3	20,0	22,0
17	50	6,1	7,3	7,7	8,6	9,5	10,9	11,8	14,1	16,4	18,6	21,0	23,0
18	55	6,3	7,4	7,9	8,8	9,8	11,2	12,1	14,4	16,7	19,1	22,0	24,0
19	60	6,6	7,8	8,3	9,2	10,2	11,7	12,6	15,0	17,5	19,9	23,0	25,0
Индекс		м	н	о	п	р	с	т	у	ф	х	ц	ч

**КИСЛОРОДНАЯ ПРЯМОЛИНЕЙНАЯ РЕЗКА
ОДНИМ РЕЗАКОМ НА СТАЦИОНАРНЫХ
МАШИНАХ**

Газовая резка
черных металлов

Карта 4, лист 3

Но- мер пози- ции	Толщина металла, мм, до	Длина реза детали, м, до											
		5,5	6,0	6,5	7,0	7,5	8,0	9,0	10	11	12	14	16
		Норма времени на деталь, мин											
1	5	13,5	14,9	15,9	17,1	18,3	19,6	22	24	27	29	34	39
2	6	14,1	15,1	16,4	17,8	19,2	20	23	26	28	31	36	41
3	8	14,7	15,8	17,0	18,6	20	21	24	27	29	32	37	43
4	10	15,8	16,5	18,0	19,3	21	23	26	29	32	34	40	46
5	12	16,5	17,1	18,7	20	22	24	27	30	33	36	42	48
6	14	17,1	17,8	19,3	21	23	25	28	31	34	37	43	49
7	16	17,7	18,5	20	22	24	26	29	32	36	38	45	51
8	18	18,3	19,2	21	23	25	27	30	33	37	40	46	53
9	20	18,9	20	22	24	26	28	31	34	38	41	48	55
10	22	19,5	21	23	25	27	29	32	35	40	44	51	58
11	25	20	22	24	26	28	30	33	36	41	45	53	60
12	28	21	23	25	27	29	31	35	38	42	46	54	62
13	30	22	24	26	28	30	32	36	40	44	48	55	63
14	36	23	25	27	29	31	33	38	42	46	50	58	66
15	40	24	26	28	30	32	34	39	43	47	51	60	68
16	45	25	27	29	31	34	36	40	45	50	54	63	72
17	50	26	28	30	32	35	37	41	46	51	55	64	73
18	55	27	29	31	33	36	38	42	47	52	56	66	75
19	60	28	30	32	35	37	39	44	49	54	59	68	78
Индекс		ш	щ	ь	ы	ь	э	ю	я	а'	б'	в'	г'

**КИСЛОРОДНАЯ ПРЯМОЛИНЕЙНАЯ РЕЗКА
ОДНИМ РЕЗАКОМ НА СТАЦИОНАРНЫХ
МАШИНАХ**

**Газовая резка
черных металлов**

К а р т а 4, л и с т 4

Но- мер пози- ции	Толщина металла, мм, до	Длина реза детали, м, до										
		0,2	0,25	0,3	0,35	0,4	0,5	0,6	0,7	0,8	1,0	1,1
		Норма времени на деталь, мин										
20	70	1,8	2,1	2,4	2,7	3,0	3,6	4,2	4,9	5,5	5,9	6,4
21	80	1,9	2,2	2,6	2,9	3,2	3,9	4,5	5,2	5,8	6,2	6,8
22	90	2,1	2,4	2,8	3,1	3,4	4,1	4,8	5,5	6,2	6,6	7,2
23	100	2,2	2,5	2,9	3,2	3,6	4,3	5,0	5,7	6,4	6,8	7,4
24	110	2,3	2,7	3,0	3,4	3,8	4,5	5,3	6,0	6,7	7,2	7,8
25	125	—	2,8	3,2	3,6	4,0	4,8	5,5	6,3	7,1	7,6	8,2
26	140	—	—	3,4	3,8	4,1	5,0	5,8	6,6	7,4	7,9	8,6
27	160	—	—	3,7	4,1	4,5	5,4	6,3	7,1	8,0	8,5	9,3
28	180	—	—	—	4,4	4,8	5,6	6,7	7,6	8,5	9,0	9,8
29	190	—	—	—	4,5	4,9	5,8	6,8	7,7	8,6	9,1	9,9
30	200	—	—	—	—	5,1	6,1	7,0	8,0	8,9	9,5	10,3
31	210	—	—	—	—	5,3	6,3	7,3	8,3	9,3	9,9	10,7
32	220	—	—	—	—	5,5	6,5	7,5	8,5	9,5	10,1	11,0
33	230	—	—	—	—	—	6,7	7,8	8,8	9,9	10,5	11,3
34	250	—	—	—	—	—	6,8	7,9	8,9	10,0	10,8	11,5
35	260	—	—	—	—	—	7,3	8,5	9,6	10,8	11,5	12,4
36	280	—	—	—	—	—	7,7	8,9	10,0	11,3	11,9	13,0
37	300	—	—	—	—	—	—	9,2	10,5	11,7	12,4	13,5
Индекс		а	б	в	г	д	е	ж	з	и	к	л

**КИСЛОРОДНАЯ ПРЯМОЛИНЕЙНАЯ РЕЗКА
ОДНИМ РЕЗАКОМ НА СТАЦИОНАРНЫХ
МАШИНАХ**

Газовая резка
черных металлов

Карта 4, лист 5

Но- мер пози- ции	Толщина металла, мм, до	Длина реза детали, м, до											
		1,25	1,5	1,6	1,8	2,0	2,3	2,5	3,0	3,5	4,0	4,5	5,0
		Норма времени на деталь, мин											
20	70	7,2	8,5	9,0	10,1	11,1	12,7	13,8	16,4	19	22	24	27
21	80	7,6	9,0	9,6	10,7	11,8	13,4	14,6	17,3	20	23	26	28
22	90	8,0	9,5	10,1	11,3	12,4	14,2	15,4	18,3	21	24	27	30
23	100	8,3	9,8	10,5	11,7	12,7	14,7	15,9	18,9	22	25	28	31
24	110	8,8	10,4	11,0	12,3	13,6	15,5	16,7	19,9	23	26	29	33
25	125	9,2	10,9	11,5	12,9	14,2	16,2	17,6	21	24	28	31	34
26	140	9,7	11,3	12,1	13,5	14,8	16,9	18,3	22	25	29	32	36
27	160	10,4	12,2	13,0	14,5	16,0	18,2	19,7	23	27	31	35	38
28	180	11,0	12,9	13,7	15,3	16,8	19,2	20	24	28	32	36	40
29	190	11,2	13,1	13,9	15,5	17,0	19,4	21	25	29	33	37	41
30	200	11,6	13,6	14,4	16,0	17,7	20	22	26	30	34	38	42
31	210	12,0	13,9	15,0	16,7	18,4	21	23	27	31	35	40	44
32	220	12,3	14,5	15,3	17,1	18,8	22	24	28	32	36	41	45
33	230	12,7	14,9	15,8	17,7	19,5	23	25	29	33	37	42	46
34	250	12,9	15,1	16,0	17,9	19,7	24	26	30	34	38	43	47
35	260	13,9	16,1	17,4	19,4	21	25	27	31	36	41	46	51
36	280	14,5	17,0	18,1	20	22	26	28	32	38	43	48	53
37	300	15,1	17,7	18,8	21	23	27	29	34	39	44	50	55
Индекс		м	н	о	п	р	с	т	у	ф	х	ц	ч

**КИСЛОРОДНАЯ ПРЯМОЛИНЕЙНАЯ РЕЗКА
ОДНИМ РЕЗАКОМ НА СТАЦИОНАРНЫХ
МАШИНАХ**

Газовая резка
черных металлов

Карта 4, лист 6

Но- мер пози- ции	Толщина металла, мм, до	Длина реза детали, м, до											
		5,5	6,0	6,5	7,0	7,5	8,0	9,0	10	11	12	14	16
		Норма времени на деталь, мин											
20	70	30	32	35	37	40	43	48	53	59	64	74	85
21	80	31	34	37	40	43	45	51	56	62	68	79	90
22	90	33	36	39	42	45	48	54	59	65	71	83	95
23	100	34	37	40	43	46	49	55	61	67	73	86	97
24	110	36	39	42	45	49	52	58	65	71	77	90	103
25	125	38	41	44	48	51	54	61	68	74	81	94	107
26	140	39	43	46	50	53	57	64	70	77	84	98	112
27	160	42	46	50	53	57	61	68	76	83	90	105	120
28	180	44	48	52	56	60	64	72	80	87	95	111	127
29	190	45	49	53	57	61	65	73	81	88	96	112	128
30	200	47	51	55	59	63	67	75	84	92	100	116	133
31	210	48	53	57	61	65	69	78	87	95	104	121	138
32	220	49	54	58	62	67	71	80	88	97	106	123	141
33	230	51	56	60	65	69	74	83	91	100	109	127	146
34	250	55	60	65	70	74	79	88	96	106	116	134	154
35	260	56	61	66	71	76	81	90	100	110	120	140	160
36	280	58	63	68	73	79	84	94	104	114	125	145	166
37	300	60	66	71	76	82	87	98	108	119	129	151	172
Индекс		ш	щ	ъ	ы	ь	э	ю	я	а'	б'	в'	г'

Примечания: 1. При резке деталей на стационарных машинах с фото- и магнитокопировальным устройством время по карте принимать с коэффициентом 1,05.

2. При выполнении одностороннего или двустороннего скоса кромок под сварку одновременно с вырезанием детали из листа время по карте принимать по толщине, соответствующей большей величине скоса кромки (см. приложение 1); при выполнении скоса кромок на деталях после их вырезания из листа указанное время принимать с коэффициентом 1,1.

3. При расчете норм времени на группу деталей при раскрое по программе листового проката следует определять среднюю длину реза на деталь и принимать время по карте с учетом количества вырезаемых деталей.

**КИСЛОРОДНАЯ ФИГУРНАЯ РЕЗКА
ОДНИМ РЕЗАКОМ НА ПЕРЕНОСНЫХ
МАШИНАХ**

Газовая резка
черных металлов

Карта 5, лист 1

Номер позиции	Толщина металла, мм, до	Скорость резки, мм/мин	Время на 1 м реза, мин		
			основное	неполное штучное	
				при резке от кромки листа	при резке в замкнутом контуре
1	5	630	1,59	2,1	2,2
2	6	590	1,69	2,2	2,4
3	8	550	1,82	2,3	2,6
4	10	530	1,88	2,4	2,7
5	12	515	1,94	2,5	2,8
6	14	500	2,0	2,6	2,9
7	16	465	2,1	2,7	3,1
8	18	445	2,2	2,8	3,3
9	20	425	2,3	3,0	3,4
10	22	410	2,4	3,1	3,6
11	25	400	2,5	3,2	3,7
12	28	385	2,6	3,3	3,9
13	30	370	2,7	3,4	4,0
14	36	360	2,8	3,6	4,2
15	40	345	2,9	3,7	4,4
16	45	330	3,0	3,9	4,6
17	50	320	3,1	4,0	4,7
18	55	310	3,2	4,1	4,9
19	60	300	3,3	4,3	5,1

Индекс

а

б

в

**КИСЛОРОДНАЯ ФИГУРНАЯ РЕЗКА
ОДНИМ РЕЗАКОМ НА ПЕРЕНОСНЫХ
МАШИНАХ**

**Газовая резка
черных металлов**

К а р т а 5, лист 2

Номер позиции	Толщина металла, мм, до	Скорость резки, мм/мин	Время на 1 м реза, мин		
			основное	неполное штучное	
				при резке от кромки листа	при резке в замкнутом контуре
20	70	280	3,6	4,7	5,6
21	80	260	3,8	4,9	5,9
22	90	250	4,0	5,1	6,0
23	100	240	4,2	5,5	6,8
24	110	230	4,3	5,6	—
25	125	220	4,5	5,9	—
26	140	210	4,8	6,3	—
27	160	200	5,0	6,6	—
28	180	195	5,1	6,8	—
29	190	190	5,3	7,1	—
30	200	180	5,6	7,4	—
31	210	175	5,7	7,6	—
32	220	170	5,9	7,9	—
33	230	165	6,1	8,2	—
34	250	160	6,3	8,4	—
35	260	155	6,5	8,7	—
36	280	150	6,7	9,0	—
37	300	140	7,1	9,5	—
Индекс			а	б	в

**КИСЛОРОДНАЯ ФИГУРНАЯ РЕЗКА
ОДНИМ РЕЗАКОМ НА ПЕРЕНОСНЫХ
МАШИНАХ**

Газовая резка
черных металлов

Карта 6, лист 1

Но- мер пози- ции	Толщина металла мм, до	Длина реза или диаметр вырезаемой детали, м, до											
		0,2	0,25	0,3	0,35	0,4	0,5	0,6	0,7	0,8	1,0	1,1	1,25
		-	-	-	-	-	-	-	-	-	0,32	0,35	0,4
		Норма времени на деталь, мин											
1	5	0,71	0,85	0,99	1,14	1,29	1,58	1,85	2,1	2,4	2,6	2,9	3,3
2	6	0,75	0,90	1,05	1,20	1,35	1,66	1,96	2,3	2,6	2,8	3,0	3,4
3	8	0,79	0,95	1,10	1,26	1,42	1,74	2,0	2,4	2,7	2,9	3,2	3,6
4	10	0,85	1,01	1,18	1,34	1,50	1,83	2,1	2,5	2,8	3,0	3,3	3,7
5	12	0,89	1,06	1,23	1,40	1,57	1,91	2,2	2,6	2,9	3,1	3,4	3,9
6	14	0,92	1,10	1,28	1,46	1,63	1,96	2,3	2,7	3,0	3,3	3,6	4,0
7	16	0,97	1,15	1,33	1,57	1,70	2,0	2,4	2,8	3,2	3,4	3,7	4,2
8	18	1,00	1,20	1,39	1,63	1,76	2,1	2,5	2,9	3,3	3,5	3,9	4,3
9	20	1,08	1,28	1,48	1,68	1,89	2,2	2,7	3,1	3,5	3,8	4,1	4,7
10	22	1,12	1,32	1,54	1,74	1,96	2,3	2,8	3,2	3,6	3,9	4,3	4,8
11	25	1,16	1,38	1,59	1,81	2,0	2,4	2,9	3,3	3,7	4,0	4,4	5,0
12	28	1,20	1,43	1,65	1,87	2,1	2,5	3,0	3,4	3,9	4,2	4,5	5,1
13	30	1,24	1,47	1,70	1,93	2,2	2,6	3,1	3,5	4,0	4,3	4,6	5,3
14	36	1,33	1,57	1,81	2,0	2,3	2,8	3,3	3,7	4,2	4,5	5,0	5,6
15	40	1,38	1,63	1,88	2,1	2,4	2,9	3,4	3,8	4,3	4,7	5,1	5,7
16	45	1,46	1,72	1,95	2,2	2,5	3,0	3,5	4,1	4,6	4,9	5,4	6,0
17	50	1,52	1,79	2,0	2,3	2,6	3,1	3,6	4,2	4,7	5,0	5,5	6,2
18	55	1,57	1,84	2,1	2,4	2,7	3,2	3,7	4,3	4,8	5,2	5,6	6,3
19	60	1,66	1,94	2,2	2,5	2,8	3,4	3,9	4,5	5,2	5,4	5,9	6,6
Индекс		а	б	в	г	д	е	ж	з	и	к	л	м

**КИСЛОРОДНАЯ ФИГУРНАЯ РЕЗКА
ОДНИМ РЕЗАКОМ НА ПЕРЕНОСНЫХ
МАШИНАХ**

**Газовая резка
черных металлов**

Карта 6, лист 2

Но- мер по- зи- ции	Толщина металла, мм, до	Длина реза или диаметр вырезаемой детали, м, до											
		1,5	1,6	1,8	2,0	2,3	2,5	3,0	3,5	4,0	4,5	5,0	5,5
		0,47	0,5	0,57	0,6	0,73	0,8	1,0	1,1	1,25	1,43	1,6	1,75
		Норма времени на деталь, мин											
1	5	3,9	4,1	4,7	5,1	5,9	6,4	7,6	8,9	10,2	11,4	12,7	13,9
2	6	4,1	4,4	4,9	5,4	6,2	6,7	8,0	9,3	10,7	12,0	13,3	14,6
3	8	4,2	4,5	5,1	5,6	6,5	7,0	8,4	9,7	11,1	12,5	13,9	15,2
4	10	4,4	4,7	5,3	5,8	6,7	7,3	8,7	10,1	11,5	12,9	14,3	15,7
5	12	4,6	4,9	5,5	6,1	7,0	7,6	9,0	10,5	12,0	13,4	14,9	16,4
6	14	4,8	5,1	5,7	6,3	7,2	7,9	9,4	10,9	12,4	14,0	15,5	17,0
7	16	5,0	5,3	6,2	6,6	7,5	8,2	9,7	11,3	12,9	15,0	16,1	17,6
8	18	5,2	5,5	6,4	6,8	7,8	8,4	10,1	11,7	13,4	15,5	16,6	18,3
9	20	5,5	5,9	6,6	7,3	8,4	9,0	10,8	12,6	14,3	16,1	17,8	19,0
10	22	5,7	6,1	6,8	7,5	8,6	9,3	11,1	12,9	14,7	16,5	18,3	19,6
11	25	5,9	6,3	7,0	7,8	8,9	9,6	11,5	13,3	15,2	17,1	18,7	20
12	28	6,1	6,5	7,2	8,0	9,2	9,9	11,8	13,8	15,7	17,6	19,1	21
13	30	6,3	6,6	7,4	8,2	9,4	10,2	12,8	14,2	16,1	18,2	19,6	22
14	36	6,6	7,0	7,9	8,7	10,0	10,8	12,9	15,0	17,0	19,1	20,0	23
15	40	6,8	7,2	8,1	8,9	10,2	11,0	13,2	16,1	17,4	19,6	21,0	24
16	45	7,2	7,6	8,5	9,4	10,8	11,7	13,9	16,3	18,4	20,0	22,0	25
17	50	7,3	7,8	8,7	9,6	11,0	11,9	14,2	16,5	18,8	21,0	23,0	26
18	55	7,5	8,0	8,9	9,8	11,3	12,2	14,5	16,9	19,2	22,0	24,0	27
19	60	7,9	8,3	9,3	10,3	11,8	12,8	15,1	17,6	20,0	23,0	25,0	28
Индекс		н	о	п	р	с	т	у	ф	х	ц	ч	ш

**КИСЛОРОДНАЯ ФИГУРНАЯ РЕЗКА
ОДНИМ РЕЗАКОМ НА ПЕРЕНОСНЫХ
МАШИНАХ**

Газовая резка
черных металлов

К а р т а 6, лист 3

Но- мер пози- ции	Толщина металла, мм, до	Длина реза или диаметр вырезаемой детали, м, до												
		6,0	6,5	7,0	7,5	8,0	9,0	10	11	12	14	16	18	20
		1,9	2,1	2,25	2,4	2,55	2,9	-	-	-	-	-	-	-
Норма времени на деталь, мин														
1	5	15,2	16,4	17,7	18,9	20	23	25	28	30	35	40	46	50
2	6	15,9	17,2	18,5	19,9	21	24	26	29	32	37	42	47	53
3	8	16,6	18,0	19,3	21	22	25	28	30	33	38	44	50	55
4	10	17,1	18,6	20	22	23	26	29	31	34	40	45	51	57
5	12	17,8	19,2	21	23	24	27	30	33	36	41	47	53	59
6	14	18,5	19,6	22	24	25	28	31	34	37	43	49	55	61
7	16	19,1	20	23	25	26	29	32	35	38	44	51	57	63
8	18	19,6	21	24	26	27	30	33	36	40	46	53	59	66
9	20	20	22	25	27	28	32	35	39	43	50	57	64	71
10	22	21	23	26	28	29	33	36	40	44	51	58	65	72
11	25	22	24	27	29	30	34	38	41	45	53	60	67	75
12	28	23	25	28	30	31	35	39	43	46	54	62	70	77
13	30	24	26	29	31	32	36	40	44	48	56	64	72	79
14	36	25	27	30	32	34	38	42	46	50	59	67	75	84
15	40	26	28	31	33	35	39	43	47	52	60	69	77	86
16	45	27	29	32	34	36	41	45	50	54	63	72	81	90
17	50	28	30	33	35	37	42	46	51	55	65	73	83	93
18	55	29	31	34	36	38	43	47	52	57	66	75	85	94
19	60	30	32	35	37	40	45	49	54	59	69	79	89	98
Индекс		щ	ъ	ы	ь	э	ю	я	а'	б'	в'	г'	д'	е'

**КИСЛОРОДНАЯ ФИГУРНАЯ РЕЗКА
ОДНИМ РЕЗАКОМ НА ПЕРЕНОСНЫХ
МАШИНАХ**

Газовая резка
черных металлов

К а р т а 6, лист 4

Но- мер пози- ции	Толщи- на ме- талла, мм, до	Длина реза или диаметр вырезаемой детали, м, до											
		0,2	0,25	0,3	0,35	0,4	0,5	0,6	0,7	0,8	1,0	1,1	1,25
		—	—	—	—	—	—	—	—	—	0,32	0,35	0,4
		Норма времени на деталь, мин											
20	70	1,83	2,1	2,5	2,8	3,1	3,7	4,3	4,9	5,5	5,9	6,5	7,3
21	80	1,94	2,3	2,6	2,9	3,2	3,8	4,5	5,1	5,8	6,2	6,7	7,5
22	90	2,1	2,4	2,7	3,0	3,4	4,0	4,7	5,4	6,0	6,4	7,0	7,9
23	100	2,2	2,6	2,9	3,3	3,6	4,4	5,1	5,8	6,5	6,9	7,5	8,4
24	110	2,3	2,7	3,0	3,4	3,7	4,5	5,2	5,9	6,6	7,1	7,7	8,6
25	125	—	2,8	3,2	3,6	4,0	4,7	5,5	6,2	7,0	7,4	8,1	9,0
26	140	—	3,0	3,4	3,8	4,2	5,0	5,8	6,7	7,5	7,9	8,6	9,7
27	160	—	—	3,6	4,1	4,5	5,3	6,1	7,0	7,8	8,3	9,0	10,1
28	180	—	—	—	4,2	4,6	5,5	6,4	7,2	8,1	8,6	9,3	10,4
29	190	—	—	—	4,4	4,9	5,7	6,6	7,5	8,4	8,9	9,7	10,9
30	200	—	—	—	—	5,1	6,0	6,9	7,9	8,8	9,3	10,1	11,3
31	210	—	—	—	—	5,2	6,2	7,1	8,1	9,0	9,6	10,4	11,6
32	220	—	—	—	—	5,4	6,4	7,4	8,4	9,4	10,0	10,8	12,1
33	230	—	—	—	—	5,6	6,6	7,7	8,7	9,7	10,3	11,2	12,5
34	250	—	—	—	—	—	6,8	7,9	8,9	10,0	10,6	11,5	12,8
35	260	—	—	—	—	—	7,1	8,2	9,3	10,3	11,0	11,9	13,2
36	280	—	—	—	—	—	7,4	8,5	9,6	10,7	11,3	12,3	13,7
37	300	—	—	—	—	—	—	8,9	10,1	11,3	12,0	13,0	14,5
Индекс		а	б	в	г	д	е	ж	з	и	к	л	м

**КИСЛОРОДНАЯ ФИГУРНАЯ РЕЗКА
ОДНИМ РЕЗАКОМ НА ПЕРЕНОСНЫХ
МАШИНАХ**

Газовая резка
черных металлов

Карта 6, лист 5

Но- мер пози- ции	Толщина металла, мм, до	Длина реза или диаметр вырезаемой детали, м, до											
		1,5	1,6	1,8	2,0	2,3	2,5	3,0	3,5	4,0	4,5	5,0	5,5
		0,47	0,5	0,57	0,6	0,73	0,8	1,0	1,1	1,25	1,43	1,6	1,75
		Норма времени на деталь, мин											
20	70	8,6	9,1	10,2	11,3	12,9	13,9	16,6	19,2	22	25	27	30
21	80	8,9	9,4	10,6	11,7	13,3	14,4	17,2	20	23	26	28	31
22	90	9,3	9,9	11,0	12,1	13,8	15,0	17,8	21	24	27	29	32
23	100	10,0	10,6	11,8	13,1	14,9	16,1	19,2	22	25	28	31	35
24	110	10,2	10,8	12,0	13,3	15,1	16,4	19,5	23	26	29	32	36
25	125	10,7	11,3	12,7	14,0	15,8	17,2	20	24	27	30	34	37
26	140	11,4	12,1	13,5	14,9	17,0	18,2	21	25	29	32	36	39
27	160	11,9	12,6	14,1	15,5	17,7	18,7	22	26	30	34	37	41
28	180	12,2	13,0	14,5	15,9	18,1	19,1	23	27	31	35	38	42
29	190	12,8	13,6	15,1	16,6	18,8	19,6	24	28	32	36	40	44
30	200	13,3	14,1	15,7	17,3	19,3	20	25	29	33	37	41	45
31	210	13,7	14,5	16,1	17,8	19,7	21	26	30	35	38	42	46
32	220	14,2	15,1	16,8	18,5	20	22	27	31	36	40	44	48
33	230	14,8	15,6	17,4	19,2	21	23	28	32	37	41	46	50
34	250	15,1	16,0	17,8	19,6	22	24	29	33	38	42	47	51
35	260	15,6	16,6	18,4	20	23	25	30	34	39	44	48	53
36	280	16,1	17,1	19,0	21	24	26	31	35	40	45	50	55
37	300	17,0	18,0	20	22	25	27	32	37	42	47	53	58
Индекс		н	о	п	р	с	т	у	ф	х	ц	ч	ш

**КИСЛОРОДНАЯ ФИГУРНАЯ РЕЗКА
ОДНИМ РЕЗАКОМ НА ПЕРЕНОСНЫХ
МАШИНАХ**

Газовая резка
черных металлов

Карта 6, лист 6

Но- мер пози- ции	Толщи- на ме- талла, мм, до	Длина реза или диаметр вырезаемой детали, м, до												
		6,0	6,5	7,0	7,5	8,0	9,0	10	11	12	14	16	18	20
		1,9	2,1	2,25	2,4	2,55	2,9	-	-	-	-	-	-	-
Норма времени на деталь, мин														
20	70	33	35	38	41	43	49	54	59	65	75	86	97	107
21	80	34	36	39	42	45	50	56	61	67	78	89	100	111
22	90	35	38	41	44	46	52	58	63	69	81	92	103	115
23	100	38	41	44	47	50	56	62	68	74	87	99	111	124
24	110	39	42	45	48	51	57	63	69	75	88	100	113	125
25	125	40	43	47	50	53	60	66	73	79	92	105	118	131
26	140	43	46	50	53	57	63	70	77	84	98	112	126	140
27	160	44	48	52	55	59	66	73	80	87	102	116	131	145
28	180	45	49	53	56	60	67	74	82	90	104	119	136	151
29	190	47	51	55	59	63	70	78	86	93	109	124	139	159
30	200	49	53	57	61	65	73	81	89	97	113	129	145	161
31	210	51	55	59	63	67	75	83	92	100	116	132	149	165
32	220	53	57	61	65	70	78	87	95	104	121	138	155	172
33	230	55	59	63	68	72	81	90	99	108	125	143	161	179
34	250	56	60	65	69	74	83	92	101	110	128	146	164	182
35	260	58	62	67	72	76	86	95	104	114	132	151	170	188
36	280	59	64	69	74	79	88	98	107	117	136	155	175	194
37	300	62	68	73	78	83	93	103	113	123	144	164	184	204
Индекс		щ	ъ	ы	ь	э	ю	я	а'	б'	в'	г'	д'	е'

П р и м е ч а н и е. При выполнении одностороннего или двустороннего скоса кромок под сварку одновременно с вырезанием детали из листа время по карте принимать по толщине, соответствующей большей величине скоса кромок (см. приложение 1); при выполнении скоса кромок на деталях после их вырезания из листа указанное время принимать с коэффициентом 1,1.

**КИСЛОРОДНАЯ ПРЯМОЛИНЕЙНАЯ РЕЗКА
ОДНИМ РЕЗАКОМ НА ПЕРЕНОСНЫХ
МАШИНАХ**

Газовая резка
черных металлов

Карта 7, лист 1

Номер позиции	Толщина металла, мм, до	Скорость резки, мм/мин	Время на 1 м реза, мин		
			основное	неполное штучное	
				при резке от кромки листа	при резке в замкнутом контуре
1	5	690	1,40	1,8	2,1
2	6	660	1,52	2,0	2,2
3	8	630	1,59	2,1	2,3
4	10	590	1,69	2,2	2,5
5	12	570	1,75	2,3	2,6
6	14	535	1,87	2,5	2,8
7	16	520	1,92	2,6	3,0
8	18	510	1,96	2,7	3,1
9	20	500	2,0	2,8	3,3
10	22	470	2,1	2,9	3,4
11	25	450	2,2	3,0	3,5
12	28	430	2,3	3,1	3,6
13	30	410	2,4	3,2	3,7
14	36	395	2,5	3,3	3,9
15	40	380	2,6	3,4	4,0
16	45	370	2,7	3,5	4,2
17	50	350	2,8	3,6	4,4
18	55	340	2,9	3,8	4,6
19	60	330	3,0	3,9	4,8
Индекс			а	б	в

**КИСЛОРОДНАЯ ПРЯМОЛИНЕЙНАЯ РЕЗКА
ОДНИМ РЕЗАКОМ НА ПЕРЕНОСНЫХ
МАШИНАХ**

Газовая резка
черных металлов

Карта 7, лист 2

Номер позиции	Толщина металла, мм, до	Скорость резки, мм/мин	Время на 1 м реза, мин		
			основное	неполное штучное	
				при резке от кромки листа	при резке в замкнутом контуре
20	70	310	3,2	4,2	5,1
21	80	290	3,4	4,5	5,5
22	90	280	3,6	4,8	6,1
23	100	260	3,8	5,0	6,4
24	110	250	4,0	5,3	—
25	125	245	4,1	5,5	—
26	140	230	4,3	5,8	—
27	160	220	4,5	6,1	—
28	180	210	4,8	6,5	—
29	190	200	5,0	6,8	—
30	200	190	5,3	7,1	—
31	210	185	5,4	7,3	—
32	220	180	5,6	7,6	—
33	230	175	5,7	7,7	—
34	250	170	5,9	8,0	—
35	260	165	6,1	8,3	—
36	280	160	6,3	8,6	—
37	300	150	6,7	9,1	—
Индекс			а	б	в

**КИСЛОРОДНАЯ ПРЯМОЛИНЕЙНАЯ РЕЗКА
ОДНИМ РЕЗАКОМ НА ПЕРЕНОСНЫХ
МАШИНАХ**

Газовая резка
черных металлов

К а р т а 8, лист 1

Но- мер пози- ции	Толщина металла, мм, до	Длина реза детали, м, до											
		0,2	0,25	0,3	0,35	0,4	0,5	0,6	0,7	0,8	1,0	1,1	1,25
		Норма времени на деталь, мин											
1	5	0,62	0,75	0,87	0,99	1,12	1,36	1,61	1,85	2,1	2,3	2,5	2,8
2	6	0,69	0,83	0,97	1,10	1,24	1,51	1,79	2,1	2,3	2,5	2,8	3,1
3	8	0,73	0,87	1,02	1,16	1,31	1,59	1,88	2,2	2,5	2,6	2,9	3,3
4	10	0,79	0,94	1,09	1,24	1,39	1,68	1,98	2,3	2,6	2,8	3,0	3,4
5	12	0,83	0,99	1,14	1,30	1,45	1,76	2,1	2,4	2,7	2,9	3,2	3,6
6	14	0,90	1,07	1,24	1,41	1,57	1,90	2,2	2,6	2,9	3,2	3,4	3,9
7	16	0,94	1,11	1,29	1,46	1,64	1,95	2,3	2,7	3,0	3,3	3,6	4,0
8	18	0,98	1,16	1,34	1,52	1,71	2,0	2,4	2,8	3,2	3,4	3,7	4,2
9	20	1,02	1,21	1,39	1,58	1,77	2,1	2,5	2,9	3,3	3,6	3,8	4,3
10	22	1,06	1,25	1,45	1,64	1,84	2,2	2,6	3,0	3,4	3,7	4,0	4,5
11	25	1,11	1,31	1,51	1,71	1,90	2,3	2,7	3,1	3,5	3,8	4,1	4,6
12	28	1,15	1,35	1,56	1,77	1,94	2,4	2,8	3,2	3,6	3,9	4,3	4,8
13	30	1,20	1,39	1,61	1,83	2,0	2,5	2,9	3,3	3,7	4,0	4,4	4,9
14	36	1,25	1,47	1,68	1,90	2,1	2,6	3,0	3,4	3,9	4,2	4,5	5,1
15	40	1,30	1,52	1,75	1,95	2,2	2,7	3,1	3,5	4,0	4,3	4,7	5,2
16	45	1,34	1,57	1,81	2,0	2,3	2,8	3,2	3,6	4,1	4,4	4,8	5,4
17	50	1,41	1,64	1,88	2,1	2,4	2,9	3,3	3,7	4,2	4,5	4,9	5,5
18	55	1,48	1,74	1,98	2,2	2,5	3,0	3,5	4,0	4,5	4,8	5,2	5,7
19	60	1,55	1,80	2,1	2,3	2,6	3,1	3,6	4,1	4,6	4,9	5,3	5,8
Индекс		а	б	в	г	д	е	ж	з	и	к	л	м

**КИСЛОРОДНАЯ ПРЯМОЛИНЕЙНАЯ РЕЗКА
ОДНИМ РЕЗАКОМ НА ПЕРЕНОСНЫХ
МАШИНАХ**

Газовая резка
черных металлов

К а р т а 8, лист 2

Но- мер пози- ции	Толщина металла, мм, до	Длина реза детали, м, до											
		1,5	1,6	1,8	2,0	2,3	2,5	3,0	3,5	4,0	4,5	5,0	5,5
		Норма времени на деталь, мин											
1	5	3,3	3,6	4,0	4,4	5,1	5,5	6,6	7,7	8,7	9,8	10,9	11,9
2	6	3,7	3,9	4,4	4,9	5,6	6,1	7,3	8,5	9,6	10,8	12,0	13,2
3	8	3,9	4,2	4,7	5,1	5,9	6,4	7,6	8,9	10,1	11,4	12,6	13,8
4	10	4,1	4,3	4,8	5,3	6,1	6,6	7,9	9,2	10,5	11,8	13,1	14,4
5	12	4,2	4,5	5,0	5,6	6,4	6,9	8,2	9,6	11,0	12,4	13,6	15,0
6	14	4,6	4,9	5,5	6,1	7,0	7,5	9,0	10,5	11,9	13,4	14,9	16,3
7	16	4,8	5,1	5,7	6,3	7,2	7,8	9,4	10,9	12,4	14,0	15,5	17,0
8	18	5,0	5,3	5,9	6,6	7,5	8,1	9,7	11,3	12,9	14,4	16,0	17,4
9	20	5,1	5,5	6,1	6,8	7,7	8,4	10,0	11,7	13,3	14,9	16,2	17,8
10	22	5,3	5,7	6,4	7,0	8,0	8,7	10,4	12,1	13,8	15,5	17,2	18,2
11	25	5,5	5,8	6,5	7,2	8,3	9,0	10,7	12,5	14,2	16,0	17,7	18,8
12	28	5,7	6,0	6,8	7,5	8,6	9,3	11,0	12,9	14,7	16,5	18,3	19,2
13	30	5,8	6,1	6,9	7,6	8,7	9,4	11,3	13,2	15,0	16,9	18,8	19,6
14	36	6,1	6,4	7,2	7,9	9,1	9,8	11,7	13,6	15,5	17,4	19,3	20
15	40	6,2	6,6	7,4	8,2	9,3	10,1	12,0	14,0	15,9	17,9	19,8	21
16	45	6,4	6,8	7,7	8,4	9,6	10,4	12,4	14,4	16,4	18,4	20	22
17	50	6,6	7,0	7,8	8,6	9,8	10,6	12,7	14,7	16,7	18,8	21	23
18	55	6,9	7,4	8,2	9,1	10,3	11,1	13,4	15,3	17,7	19,4	22	24
19	60	7,1	7,5	8,4	9,3	10,6	11,5	13,7	15,9	18,1	20	23	25
Индекс		н	о	п	р	с	т	у	ф	х	ц	ч	ш

**КИСЛОРОДНАЯ ПРЯМОЛИНЕЙНАЯ РЕЗКА
ОДНИМ РЕЗАКОМ НА ПЕРЕНОСНЫХ
МАШИНАХ**

Газовая резка
черных металлов

Карта 8, лист 3

Но- мер пози- ции	Толщина металла, мм, до	Длина реза детали, м, до													
		6,0	6,5	7,0	7,5	8,0	9,0	10	11	12	14	16	18	20	
		Норма времени на деталь, мин													
1	5	13,1	14,2	15,1	16,3	17,3	19,5	22	24	26	30	34	39	43	
2	6	14,4	15,8	16,0	17,1	19,0	23	24	27	30	33	38	43	48	
3	8	15,1	16,3	17,6	18,8	20	24	25	28	31	35	40	45	50	
4	10	15,7	17,0	18,3	19,4	21	25	26	29	32	36	41	47	52	
5	12	16,4	17,7	19,1	20	22	26	27	30	33	38	43	49	54	
6	14	17,8	18,8	19,6	21	23	27	30	32	35	41	47	53	59	
7	16	18,2	19,2	20	22	24	28	31	33	37	43	49	55	61	
8	18	18,8	19,6	21	23	25	29	32	35	38	44	51	57	63	
9	20	19,2	20	22	24	26	30	33	36	39	46	52	59	66	
10	22	19,6	21	23	25	27	31	34	37	41	48	54	61	68	
11	25	20	22	24	26	28	32	35	39	42	49	56	63	70	
12	28	21	23	25	27	29	33	36	40	43	51	58	65	72	
13	30	22	24	26	28	30	34	37	41	45	52	59	66	74	
14	36	23	25	27	29	31	35	38	42	46	53	61	69	76	
15	40	24	26	28	30	32	36	39	43	47	55	63	70	78	
16	45	25	27	29	31	33	37	40	44	48	56	64	72	80	
17	50	26	28	30	32	34	38	41	45	49	57	66	74	82	
18	55	27	29	31	33	35	39	43	48	52	61	69	78	86	
19	60	28	30	32	34	36	40	44	49	53	62	71	80	88	
Индекс		ш	ь	ы	ь	э	ю	я	а'	б'	в'	г'	д'	е'	

**КИСЛОРОДНАЯ ПРЯМОЛИНЕЙНАЯ РЕЗКА
ОДНИМ РЕЗАКОМ НА ПЕРЕНОСНЫХ
МАШИНАХ**

**Газовая резка
черных металлов**

Карта 8, лист 4

Но- мер пози- ции	Толщина металла, мм, до	Длина реза детали, м, до											
		0,2	0,25	0,3	0,35	0,4	0,5	0,6	0,7	0,8	1,0	1,1	1,25
		Норма времени на деталь, мин											
20	70	1,68	1,96	2,2	2,5	2,8	3,3	3,9	4,4	5,0	5,3	5,8	6,5
21	80	1,82	2,1	2,4	2,7	3,0	3,6	4,1	4,7	5,3	5,6	6,1	6,9
22	90	1,97	2,3	2,6	2,9	3,2	3,8	4,4	5,1	5,7	6,1	6,6	7,4
23	100	2,1	2,4	2,7	3,0	3,3	4,0	4,6	5,3	5,9	6,3	6,8	7,7
24	110	2,2	2,5	2,9	3,2	3,6	4,2	4,9	5,6	6,3	6,7	7,3	8,1
25	125	-	2,6	3,0	3,3	3,7	4,4	5,1	5,8	6,5	6,9	7,5	8,4
26	140	-	2,8	3,2	3,6	3,9	4,7	5,4	6,3	6,9	7,3	7,9	8,9
27	160	-	-	3,4	3,8	4,1	4,9	5,7	6,5	7,2	7,6	8,3	9,3
28	180	-	-	3,7	4,1	4,5	5,3	6,1	6,9	7,7	8,2	8,9	9,9
29	190	-	-	-	4,3	4,7	5,5	6,4	7,2	8,0	8,6	9,3	10,4
30	200	-	-	-	-	4,9	5,8	6,7	7,5	8,4	8,9	9,7	10,8
31	210	-	-	-	-	5,0	6,0	6,9	7,8	8,7	9,2	10,0	11,2
32	220	-	-	-	-	5,2	6,2	7,1	8,1	9,0	9,6	10,4	11,6
33	230	-	-	-	-	5,3	6,3	7,2	8,2	9,2	9,7	10,5	11,9
34	250	-	-	-	-	-	6,6	7,5	8,5	9,5	10,1	10,9	12,2
35	260	-	-	-	-	-	6,8	7,8	8,9	9,9	10,4	11,3	12,9
36	280	-	-	-	-	-	7,1	8,1	9,2	10,3	10,8	11,7	13,1
37	300	-	-	-	-	-	-	8,6	9,7	10,8	11,5	12,4	13,8
Индекс		а	б	в	г	д	е	ж	з	и	к	л	м

**КИСЛОРОДНАЯ ПРЯМОЛИНЕЙНАЯ РЕЗКА
ОДНИМ РЕЗАКОМ НА ПЕРЕНОСНЫХ
МАШИНАХ**

Газовая резка
черных металлов

Карта 8, лист 5

Но- мер пози- ции	Толщина металла, мм, до	Длина реза детали, м, до											
		1,5	1,6	1,8	2,0	2,3	2,5	3,0	3,5	4,0	4,5	5,0	5,5
		Норма времени на деталь, мин											
20	70	7,7	8,1	9,1	10,0	11,4	12,3	14,7	17,0	19,4	22	24	26
21	80	8,1	8,7	9,6	10,7	12,1	13,1	15,6	18,1	21	23	26	28
22	90	8,7	9,2	10,3	11,4	13,0	14,0	16,7	19,3	22	25	27	30
23	100	9,0	9,6	10,7	11,8	13,4	14,5	17,2	20	23	26	28	31
24	110	9,6	10,2	11,3	12,5	14,3	15,4	18,3	21	24	27	30	33
25	125	9,9	10,5	11,7	12,8	14,6	15,9	18,9	22	25	28	31	34
26	140	10,4	11,1	12,3	13,6	15,5	16,8	19,9	23	26	29	33	36
27	160	10,9	11,5	12,9	14,2	16,2	17,5	21	24	27	31	34	37
28	180	11,6	12,4	13,6	15,1	17,3	18,7	22	26	29	33	36	40
29	190	12,2	12,9	14,4	15,9	18,1	19,2	23	27	30	34	38	41
30	200	12,7	13,5	15,0	16,5	18,8	19,6	24	28	32	36	39	43
31	210	13,1	13,9	15,4	17,0	19,2	20	25	29	33	37	40	44
32	220	13,6	14,4	16,1	17,7	19,6	21	26	30	34	38	42	46
33	230	13,9	14,8	16,5	18,1	20	22	27	31	35	39	43	47
34	250	14,3	15,1	16,9	18,6	21	23	28	32	36	40	44	48
35	260	14,9	15,7	17,5	19,3	22	24	29	33	37	41	46	50
36	280	15,4	16,3	18,1	19,9	23	25	30	34	38	43	47	52
37	300	16,2	17,2	19,2	21	24	26	31	36	40	45	50	55
Индекс		н	о	п	р	с	т	у	ф	х	ц	ч	ш

**КИСЛОРОДНАЯ ПРЯМОЛИНЕЙНАЯ РЕЗКА
ОДНИМ РЕЗАКОМ НА ПЕРЕНОСНЫХ
МАШИНАХ**

Газовая резка
черных металлов

Карта 8, лист 6

Но- мер пози- ции	Толщина металла, мм, до	Длина реза детали, м, до												
		6,0	6,5	7,0	7,5	8,0	9,0	10	11	12	14	16	18	20
		Норма времени на деталь, мин												
20	70	29	31	33	36	38	43	48	52	57	66	76	85	95
21	80	31	33	36	38	41	46	51	56	61	71	81	91	100
22	90	33	35	38	41	43	48	54	59	65	75	86	97	107
23	100	34	36	39	42	45	50	56	61	67	78	89	100	111
24	110	36	39	42	45	48	53	59	65	71	83	94	106	118
25	125	37	40	43	46	49	55	61	67	73	85	97	109	121
26	140	39	42	45	48	51	58	64	70	77	89	102	114	127
27	160	40	44	47	50	54	60	67	73	80	93	106	119	132
28	180	43	46	50	54	57	64	71	78	85	99	112	127	141
29	190	45	49	52	56	60	67	74	82	89	104	118	133	147
30	200	47	51	55	58	62	70	77	85	93	108	123	139	151
31	210	48	52	56	60	64	72	80	87	95	111	126	142	155
32	220	50	54	58	62	66	75	83	91	99	115	131	148	160
33	230	51	55	59	63	67	76	84	92	100	117	133	150	166
34	250	53	57	61	65	70	78	86	95	104	121	138	155	172
35	260	55	59	63	68	72	81	90	99	108	125	141	161	178
36	280	56	61	65	70	74	84	93	102	111	129	147	165	184
37	300	60	64	69	74	79	88	98	107	117	137	156	175	194
Индекс		щ	ъ	ы	ь	э	ю	я	а'	б'	в'	г'	д'	с'

Примечание. При выполнении одностороннего или двустороннего скоса кромок под сварку одновременно с вырезанием детали из листа время по карте принимать по толщине, соответствующей большей величине скоса кромки (см. приложение 1), при выполнении скоса кромок на деталях после их вырезания из листа указанное время принимать с коэффициентом 1,1.

РУЧНАЯ КИСЛОРОДНАЯ РЕЗКА

**Газовая резка
черных металлов**

Карта 9, лист 1

Но- мер по- зи- ции	Тол- щи- на ме- тал- ла, мм, до	Ско- рость резки, мм/ мин	Время на 1м реза, мин			Длина реза или диаметр вырезаемой детали, м, до									
			осно- вное	неполное штучное		0,1	0,2	0,25	0,3	0,35	0,4	0,5	0,6	0,7	
				при резке от кром- ки листа	при резке в за- мкну- том кон- туре	0,03	0,06	0,08	0,1	0,11	0,125	0,16	0,19	0,22	
						Норма времени на деталь, мин									
1	3	520	1,92	2,4	2,6	0,44	0,76	0,92	1,08	1,23	1,4	1,72	2,0	2,4	
2	5	500	2,0	2,5	2,7	0,46	0,79	0,95	1,12	1,28	1,45	1,78	2,1	2,5	
3	6	480	2,1	2,7	2,9	0,50	0,85	1,03	1,21	1,39	1,57	1,92	2,3	2,6	
4	8	460	2,2	2,8	3,0	0,52	0,89	1,08	1,26	1,45	1,63	2,0	2,4	2,7	
5	10	440	2,3	2,9	3,2	0,57	0,95	1,15	1,34	1,52	1,72	2,1	2,5	2,9	
6	12	420	2,4	3,1	3,4	0,60	1,02	1,21	1,42	1,62	1,84	2,2	2,6	3,0	
7	14	400	2,5	3,2	3,5	0,63	1,05	1,26	1,47	1,67	1,90	2,3	2,7	3,1	
8	16	390	2,6	3,3	3,7	0,67	1,10	1,31	1,53	1,75	1,95	2,4	2,8	3,3	
9	18	370	2,7	3,4	3,8	0,70	1,13	1,35	1,57	1,79	2,0	2,5	2,9	3,4	
10	20	360	2,8	3,5	4,0	0,75	1,17	1,40	1,62	1,84	2,1	2,6	3,0	3,5	
11	22	350	2,9	3,7	4,2	0,78	1,23	1,48	1,72	1,96	2,2	2,7	3,1	3,7	
12	25	335	3,0	3,8	4,4	0,80	1,28	1,52	1,77	2,0	2,3	2,8	3,2	3,8	
13	28	325	3,1	3,9	4,5	0,82	1,33	1,57	1,82	2,1	2,4	2,9	3,3	3,9	
14	30	315	3,2	4,0	4,6	0,86	1,38	1,61	1,88	2,2	2,5	3,0	3,4	4,0	
15	36	300	3,3	4,2	4,8	0,90	1,44	1,72	1,98	2,3	2,6	3,1	3,6	4,1	
16	40	290	3,4	4,3	5,0	0,94	1,49	1,76	2,1	2,4	2,7	3,2	3,7	4,3	
17	45	280	3,6	4,6	5,3	0,98	1,59	1,88	2,2	2,5	2,8	3,4	4,0	4,6	
18	50	270	3,7	4,7	5,4	1,05	1,65	1,94	2,3	2,6	2,9	3,5	4,1	4,7	
19	55	250	4,0	5,1	5,8	1,12	1,78	2,1	2,4	2,8	3,1	3,8	4,4	5,0	
Индекс						а	б	в	г	д	е	ж	з	и	

РУЧНАЯ КИСЛОРОДНАЯ РЕЗКА

**Газовая резка
черных металлов**

Карта 9, лист 2

Но- мер по- зи- ции	Тол- щи- на ме- тал- ла, мм, до	Ско- рость резки, мм/ мин	Время на 1м реза, мин			Длина реза или диаметр вырезаемой детали, м, до									
			осно- вное	неполное штучное		0,8	1,0	1,1	1,25	1,5	1,6	1,8	2,0	2,3	
				при резке от кром- ки листа	при резке в за- мкну- том кон- туре	0,25	0,32	0,35	0,4	0,47	0,5	0,57	0,6	0,73	
			Норма времени на деталь, мин												
1	3	520	1,92	2,4	2,6	2,7	3,0	3,3	3,7	4,5	4,8	5,3	5,9	6,8	
2	5	500	2,0	2,5	2,7	2,8	3,2	3,5	3,9	4,7	5,0	5,6	6,2	7,1	
3	6	480	2,1	2,7	2,9	3,0	3,4	3,7	4,2	5,0	5,4	6,0	6,7	7,6	
4	8	460	2,2	2,8	3,0	3,1	3,5	3,9	4,4	5,1	5,6	6,2	6,9	7,9	
5	10	440	2,3	2,9	3,2	3,2	3,7	4,0	4,5	5,4	5,8	6,4	7,1	8,2	
6	12	420	2,4	3,1	3,4	3,5	3,9	4,3	4,8	5,7	6,1	6,9	7,6	8,7	
7	14	400	2,5	3,2	3,5	3,6	4,0	4,4	5,0	5,9	6,3	7,1	7,8	9,0	
8	16	390	2,6	3,3	3,7	3,7	4,2	4,6	5,1	6,1	6,5	7,3	8,1	9,3	
9	18	370	2,7	3,4	3,8	3,8	4,3	4,7	5,3	6,3	6,7	7,5	8,3	9,5	
10	20	360	2,8	3,5	4,0	3,9	4,5	4,8	5,4	6,4	6,9	7,7	8,6	9,8	
11	22	350	2,9	3,7	4,2	4,0	4,7	5,1	5,8	6,8	7,3	8,2	9,0	10,4	
12	25	335	3,0	3,8	4,4	4,3	4,9	5,2	5,9	7,0	7,5	8,4	9,3	10,6	
13	28	325	3,1	3,9	4,5	4,4	5,0	5,4	6,1	7,2	7,7	8,6	9,5	10,9	
14	30	315	3,2	4,0	4,6	4,5	5,1	5,5	6,2	7,4	7,9	8,8	9,8	11,1	
15	36	300	3,3	4,2	4,8	4,7	5,3	5,8	6,5	7,7	8,2	9,2	10,2	11,7	
16	40	290	3,4	4,3	5,0	4,8	5,5	5,9	6,7	7,9	8,4	9,4	10,4	12,0	
17	45	280	3,6	4,6	5,3	5,1	5,8	6,3	7,1	8,5	9,0	10,1	11,1	12,8	
18	50	270	3,7	4,7	5,4	5,3	6,0	6,5	7,3	8,7	9,2	10,3	11,4	13,0	
19	55	250	4,0	5,1	5,8	5,7	6,4	7,0	7,9	9,4	10,0	11,2	12,4	14,1	
Индекс						к	л	м	н	о	п	р	с	т	

РУЧНАЯ КИСЛОРОДНАЯ РЕЗКА

**Газовая резка
черных металлов**

К а р т а 9, лист 3

Но- мер по- зи- ции	Тол- щи- на ме- тал- ла, мм, до	Ско- рость резки, мм/ мин	Время на 1 м реза, мин		Длина реза или диаметр вырезаемой детали, м, до								
			осно- вное	неполное штучное		2,5	3,0	3,5	4,0	4,5	5,0	5,5	6,0
				при резке от кром- ки листа	при резке в за- мкну- том кон- туре	0,8	1,0	1,1	1,25	1,43	1,6	1,75	1,9
			Норма времени на деталь, мин										
1	3	520	1,92	2,4	2,6	7,4	8,8	10,3	11,7	13,1	14,6	16,0	17,5
2	5	500	2,0	2,5	2,7	7,7	9,2	10,7	12,2	13,7	15,2	16,7	18,2
3	6	480	2,1	2,7	2,9	8,3	9,9	11,5	13,2	14,8	16,4	18,0	19,7
4	8	460	2,2	2,8	3,0	8,6	10,3	12,0	13,6	15,3	17,0	18,7	20
5	10	440	2,3	2,9	3,2	8,9	10,6	12,3	14,0	15,7	17,5	19,2	21
6	12	420	2,4	3,1	3,4	9,5	11,3	13,1	15,0	16,8	18,7	20	22
7	14	400	2,5	3,2	3,5	9,7	11,6	13,6	15,5	17,4	19,2	21	23
8	16	390	2,6	3,3	3,7	10,0	12,0	14,0	15,9	17,9	19,6	22	24
9	18	370	2,7	3,4	3,8	10,3	12,4	14,4	16,4	18,4	20	23	25
10	20	360	2,8	3,5	4,0	10,6	12,8	14,8	16,8	18,9	21	24	26
11	22	350	2,9	3,7	4,1	11,2	13,4	15,6	17,8	19,5	22	25	27
12	25	335	3,0	3,8	4,4	11,6	13,7	16,0	18,2	20	23	26	28
13	28	325	3,1	3,9	4,5	11,9	14,1	16,4	18,7	21	24	27	29
14	30	315	3,2	4,0	4,6	12,2	14,5	16,8	19,2	22	25	28	30
15	36	300	3,3	4,2	4,8	12,7	15,1	17,6	20	23	26	29	31
16	40	290	3,4	4,3	5,0	13,0	15,5	18,0	21	24	27	30	32
17	45	280	3,6	4,6	5,3	13,5	16,6	19,2	22	25	28	31	33
18	50	270	3,7	4,7	5,4	14,1	16,9	19,6	23	26	29	32	34
19	55	250	4,0	5,1	5,8	15,3	18,3	21	24	27	30	33	36
Индекс						у	ф	х	ц	ч	ш	щ	ъ

РУЧНАЯ КИСЛОРОДНАЯ РЕЗКА

Газовая резка
черных металлов

К а р т а 9, лист 4

Но- мер по- зи- ции	Тол- щи- на ме- тал- ла, мм, до	Ско- рость рези, мм/ мин	Время на 1м реза, мин			Длина реза или диаметр вырезаемой детали, м, до							
			осно- вное	неполное штучное		6,5	7,0	7,5	8,0	9,0	10	11	12
				при рези от кром- ки листа	при рези в за- мкну- том кон- туре	2,1	2,25	2,4	2,55	2,9	3,2	-	-
						Норма времени на деталь, мин							
1	3	520	1,92	2,4	2,6	18,9	20	22	23	26	29	32	35
2	5	500	2,0	2,5	2,7	19,7	21	23	24	27	30	33	36
3	6	480	2,1	2,7	2,9	21	22	24	26	30	33	36	39
4	8	460	2,2	2,8	3,0	22	23	25	27	31	34	37	41
5	10	440	2,3	2,9	3,2	23	24	26	28	32	35	38	42
6	12	420	2,4	3,1	3,4	24	26	28	30	34	37	41	45
7	14	400	2,5	3,2	3,5	25	27	29	31	35	38	42	46
8	16	390	2,6	3,3	3,7	26	28	30	32	36	40	43	47
9	18	370	2,7	3,4	3,8	27	29	31	33	37	41	45	49
10	20	360	2,8	3,5	4,0	28	30	32	34	38	42	46	50
11	22	350	2,9	3,7	4,1	29	31	33	35	40	44	49	53
12	25	335	3,0	3,8	4,4	30	32	34	36	41	45	50	54
13	28	325	3,1	3,9	4,5	31	33	35	37	42	46	51	56
14	30	315	3,2	4,0	4,6	32	34	36	38	43	48	52	57
15	36	300	3,3	4,2	4,8	33	35	37	40	45	50	55	60
16	40	290	3,4	4,3	5,0	34	36	38	41	46	51	56	61
17	45	280	3,6	4,6	5,3	35	38	41	43	49	54	60	65
18	50	270	3,7	4,7	5,4	36	39	42	44	50	55	61	66
19	55	250	4,0	5,1	5,8	39	42	45	48	54	60	66	72
Индекс						ы	ь	э	ю	я	а'	б'	в'

РУЧНАЯ КИСЛОРОДНАЯ РЕЗКА

**Газовая резка
черных металлов**

Карта 9, лист 5

Но- мер по- зи- ции	Тол- щи- на ме- тал- ла, мм, до	Ско- рость резки мм/ мин	Время на 1м реза, мин			Длина реза или диаметр вырезаемой детали, м, до									
			осно- вное	неполное штучное		0,1	0,2	0,25	0,3	0,35	0,4	0,5	0,6	0,7	
				при резке от кром- ки листа	при резке в за- мкну- том кон- туре	0,03	0,06	0,08	0,1	0,11	0,125	0,16	0,19	0,22	
						Норма времени на деталь, мин									
20	60	240	4,2	5,3	6,1	1,19	1,89	2,2	2,5	2,9	3,4	3,9	4,6	5,2	
21	70	220	4,5	5,7	6,6	1,30	2,0	2,4	2,7	3,1	3,5	4,2	4,9	5,6	
22	80	210	4,8	6,1	7,1	1,41	2,2	2,6	3,0	3,4	3,7	4,5	5,3	6,0	
23	90	190	5,3	6,7	7,9	—	2,4	2,8	3,3	3,7	4,1	5,0	5,8	6,7	
24	100	180	5,6	7,1	8,4	—	2,6	3,0	3,5	3,9	4,3	5,3	6,1	7,1	
25	110	170	5,9	7,5	—	—	2,7	3,2	3,7	4,1	4,6	5,6	6,5	7,5	
26	125	160	6,3	8,0	—	—	—	3,4	3,9	4,4	4,9	5,9	6,9	8,0	
27	140	150	6,7	8,5	—	—	—	3,6	4,2	4,7	5,2	6,3	7,4	8,5	
28	160	140	7,1	9,0	—	—	—	—	4,5	5,0	5,6	6,7	7,9	9,0	
29	180	135	7,4	9,5	—	—	—	—	—	5,3	5,9	7,1	8,3	9,5	
30	190	130	7,7	9,8	—	—	—	—	—	—	6,1	7,3	8,6	9,8	
31	200	120	8,3	10,5	—	—	—	—	—	—	6,5	7,9	9,2	10,5	
32	210	115	8,7	11,0	—	—	—	—	—	—	6,9	8,2	9,6	11,0	
33	220	110	9,1	11,5	—	—	—	—	—	—	7,2	8,6	10,0	11,5	
34	230	105	9,5	12,0	—	—	—	—	—	—	—	8,9	10,5	12,0	
35	250	100	10,0	12,6	—	—	—	—	—	—	—	9,4	11,0	12,6	
36	260	95	10,5	13,2	—	—	—	—	—	—	—	9,9	11,5	13,2	
37	280	90	11,1	14,0	—	—	—	—	—	—	—	—	12,2	14,0	
38	300	80	12,5	15,6	—	—	—	—	—	—	—	—	13,5	15,5	
Индекс						а	б	в	г	д	е	ж	з	и	

РУЧНАЯ КИСЛОРОДНАЯ РЕЗКА

Газовая резка
черных металлов

Карта 9, лист 6

Но- мер по- зи- ции	Тол- щи- на ме- тал- ла, мм, до	Ско- рость резки, мм/ мин	Время на 1м реза, мин			Длина реза или диаметр вырезаемой детали, м, до									
			осно- вное	неполное штучное		0,8	1,0	1,1	1,25	1,5	1,6	1,8	2,0	2,3	
				при резке от кром- ки листа	при резке в за- мкну- том кон- туре	0,25	0,32	0,35	0,4	0,47	0,5	0,57	0,6	0,73	
			Норма времени на деталь, мин												
20	60	240	4,2	5,3	6,1	5,9	6,7	7,3	8,2	9,8	10,4	11,6	12,4	14,7	
21	70	220	4,5	5,7	6,6	6,4	7,2	7,8	8,8	10,5	11,1	12,5	13,8	15,8	
22	80	210	4,8	6,1	7,1	6,8	7,7	8,4	9,5	11,2	11,9	13,3	14,7	16,8	
23	90	190	5,3	6,7	7,9	7,5	8,4	9,2	10,4	12,3	13,1	14,6	16,2	18,5	
24	100	180	5,6	7,1	8,4	8,0	8,9	9,8	11,0	13,0	13,8	15,5	17,1	19,6	
25	110	170	5,9	7,5	—	8,4	9,4	10,3	11,6	13,8	14,6	16,3	18,1	21	
26	125	160	6,3	8,0	—	9,0	10,0	11,0	12,4	14,7	15,6	17,4	19,2	22	
27	140	150	6,7	8,5	—	9,5	10,7	11,7	13,1	15,6	16,5	18,5	20	23	
28	160	140	7,1	9,0	—	10,1	11,3	12,4	13,9	16,5	17,5	19,5	22	25	
29	180	135	7,4	9,5	—	10,7	12,0	13,0	14,6	17,3	18,4	21	23	26	
30	190	130	7,7	9,8	—	11,0	12,3	13,4	15,1	17,9	19,0	22	24	27	
31	200	120	8,3	10,5	—	11,8	13,2	14,4	16,2	19,2	20	23	25	29	
32	210	115	8,7	11,0	—	12,4	13,8	15,1	16,9	20	21	24	26	30	
33	220	110	9,1	11,5	—	12,9	14,5	15,8	17,7	21	22	25	28	32	
34	230	105	9,5	12,0	—	13,5	15,1	16,5	18,5	22	23	26	29	33	
35	250	100	10,0	12,6	—	14,2	15,9	17,4	19,5	23	25	27	30	35	
36	260	95	10,5	13,2	—	14,8	16,6	18,1	20	24	26	29	32	36	
37	280	90	11,1	14,0	—	15,8	17,6	19,2	22	26	27	30	34	38	
38	300	80	12,5	15,6	—	17,5	19,6	21	24	29	30	34	38	43	
Индекс						к	л	м	н	о	п	р	с	т	

РУЧНАЯ КИСЛОРОДНАЯ РЕЗКА

Газовая резка
черных металлов

Карта 9, лист 7

Но- мер по- зи- ции	Тол- щина ме- талла, мм, до	Ско- рость резки мм/ мин	Время на 1 м реза, мин			Длина реза или диаметр вырезаемой детали, м, до							
			осно- вное	неполное		2,5	3,0	3,5	4,0	4,5	5,0	5,5	6,0
				штучное		0,8	1,0	1,1	1,25	1,43	1,6	1,75	1,9
				при резке от кром- ки ли- ста	при резке в за- мкну- том кон- туре								
Норма времени на деталь, мин													
20	60	240	4,2	5,3	6,1	15,9	19,0	22	25	28	31	34	37
21	70	220	4,5	5,7	6,6	17,1	20	24	27	30	34	37	40
22	80	210	4,8	6,1	7,1	18,3	22	25	29	32	36	39	43
23	90	190	5,3	6,7	7,9	20	24	28	32	36	39	43	47
24	100	180	5,6	7,1	8,4	21	25	29	33	38	42	46	50
25	110	170	5,9	7,5	-	22	27	31	35	40	44	48	53
26	125	160	6,3	8,0	-	24	28	33	38	42	47	51	56
27	140	150	6,7	8,5	-	25	30	35	40	45	50	55	59
28	160	140	7,1	9,0	-	27	32	37	42	47	52	57	63
29	180	135	7,4	9,5	-	28	34	39	44	50	55	61	66
30	190	130	7,7	9,8	-	29	35	40	46	51	57	62	68
31	200	120	8,3	10,5	-	31	37	43	49	55	61	67	73
32	210	115	8,7	11,0	-	33	39	45	51	58	64	70	76
33	220	110	9,1	11,5	-	34	41	47	54	60	67	73	80
34	230	105	9,5	12,0	-	36	42	49	56	63	70	77	84
35	250	100	10,0	12,6	-	37	45	52	59	66	73	80	88
36	260	95	10,5	13,2	-	39	47	54	62	69	77	84	92
37	280	90	11,1	14,0	-	41	49	57	65	73	81	89	97
38	300	80	12,5	15,6	-	46	55	64	73	82	91	100	109
Индекс						у	ф	х	ц	ч	ш	щ	ъ

РУЧНАЯ КИСЛОРОДНАЯ РЕЗКА

**Газовая резка
черных металлов**

Карта 9, лист 8

Но- мер по- зи- ции	Тол- щина ме- талла, мм, до	Ско- рость резки, мм/ мин	Время на 1 м реза, мин			Длина реза или диаметр вырезаемой детали, м, до							
			осно- вное	неполное штучное		6,5	7,0	7,5	8,0	9,0	10	11	12
				при резке от кром- ки ли- ста	при резке в за- мкну- том кон- туре	2,1	2,25	2,4	2,55	2,9	3,2	-	-
						Норма времени на деталь, мин							
20	60	240	4,2	5,3	6,1	41	44	47	50	56	62	68	74
21	70	220	4,5	5,7	6,6	44	47	50	53	60	67	73	80
22	80	210	4,8	6,1	7,1	46	50	54	57	64	71	78	85
23	90	190	5,3	6,7	7,9	51	53	59	63	70	78	86	94
24	100	180	5,6	7,1	8,4	54	58	62	66	74	83	91	99
25	110	170	5,9	7,5	-	57	61	66	70	79	87	96	104
26	125	160	6,3	8,0	-	60	65	70	74	83	93	102	111
27	140	150	6,7	8,5	-	64	69	74	79	89	98	108	118
28	160	140	7,1	9,0	-	68	73	78	83	93	104	114	124
29	180	135	7,4	9,5	-	71	77	82	88	98	109	120	131
30	190	130	7,7	9,8	-	74	79	85	90	101	112	124	135
31	200	120	8,3	10,5	-	79	85	91	97	109	121	133	145
32	210	115	8,7	11,0	-	83	89	95	101	114	126	139	151
33	220	110	9,1	11,5	-	86	93	100	106	119	132	145	158
34	230	105	9,5	12,0	-	90	96	104	111	125	138	152	166
35	250	100	10,0	12,6	-	95	102	109	116	131	145	159	174
36	260	95	10,5	13,2	-	99	107	114	122	137	152	167	182
37	280	90	11,1	14,0	-	105	113	121	129	145	161	177	193
38	300	80	12,5	15,6	-	118	127	136	145	163	180	198	216
Индекс						ы	ь	э	ю	я	а'	б'	в'

П р и м е ч а н и я: 1. При выполнении одностороннего или двустороннего скоса кромок под сварку одновременно с вырезанием детали из листа время по карте принимать по толщине, соответствующей большей величине скоса кромки (см. приложение 1).

2. При выполнении вырезов в обечайках, гнутых деталях, трубах время по карте принимать с коэффициентом 1,3.

3. При резке припусков и выполнении скоса кромок под сварку на деталях при сборке изделий время по карте принимать с коэффициентом 1,4.

4. При резке фигурных деталей время по карте принимать с коэффициентом 1,1.

5. При резке фигурных деталей с радиусом кривизны менее 300 мм время по карте принимать с коэффициентом 1,2.

ВОЗДУШНО-ПЛАЗМЕННАЯ РЕЗКА И РЕЗКА В АЗОТЕ НА СТАЦИОНАРНЫХ МАШИНАХ				Газоэлектрическая резка сталей и цветных металлов	
				Карта 10, лист 1	
Номер позиции	Толщина металла, мм, до	Режим резки		Время на 1 м реза, мин	
		сила тока, А	скорость резки, мм/мин	основное	неполное штучное

Углеродистые и низколегированные стали

1	5	300	3500	0,29	0,67
2	6		3000	0,33	0,72
3	8		2500	0,40	0,82
4	10		2000	0,50	0,97
5	12		1700	0,59	1,08
6	14		1500	0,67	1,18
7	16		1300	0,77	1,31
8	18		1200	0,83	1,39
9	20		1000	1,00	1,60
10	22		900	1,11	1,74
11	25		750	1,33	2,0
12	28		650	1,54	2,3
13	30		550	1,82	2,6
14	36		450	2,2	3,1
15	40		350	2,9	3,9
16	45		300	3,3	4,4
17	50		250	4,0	5,2
Индекс				а	б

ВОЗДУШНО-ПЛАЗМЕННАЯ РЕЗКА И РЕЗКА В АЗОТЕ НА СТАЦИОНАРНЫХ МАШИНАХ				Газоэлектрическая резка сталей и цветных металлов	
				Карта 10, лист 2	
Номер позиции	Толщина металла, мм, до	Режим резки		Время на 1 м реза, мин	
		сила тока, А	скорость резки, мм/мин	основное	неполное штучное

Коррозионностойкие, жаростойкие и жаропрочные стали

18	5	300	2500	0,40	0,79
19	6		2300	0,43	0,84
20	8		2000	0,50	0,93
21	10		1700	0,59	1,07
22	12		1500	0,67	1,17
23	14		1300	0,77	1,30
24	16		1100	0,91	1,47
25	18		1000	1,00	1,59
26	20		900	1,11	1,73
27	22		800	1,25	1,90
28	25		700	1,43	2,1
29	28		600	1,67	2,4
30	30		500	2,0	2,8
31	36		400	2,5	3,4
32	40		300	3,3	4,4
33	45		250	4,0	5,2
34	50		200	5,0	6,4
35	55		180	5,6	7,1
36	60		150	6,7	8,4
37	70		130	7,7	9,6
38	80	100	10,0	12,3	
Индекс				а	б

ВОЗДУШНО-ПЛАЗМЕННАЯ РЕЗКА И РЕЗКА В АЗОТЕ НА СТАЦИОНАРНЫХ МАШИНАХ				Газоэлектрическая резка сталей и цветных металлов	
К а р т а 10, лист 3					
Номер позиции	Толщина металла, мм, до	Режим резки		Время на 1 м реза, мин	
		сила тока, А	скорость резки, мм/мин	основное	неполное штучное

Алюминиевые сплавы

39	5	300	4000	0,25	0,62
40	6		3600	0,28	0,67
41	8		3200	0,31	0,71
42	10		2500	0,40	0,85
43	12		2100	0,48	0,95
44	14		1900	0,53	1,02
45	16		1700	0,59	1,10
46	18		1500	0,67	1,20
47	20		1400	0,71	1,30
48	22		1200	0,83	1,40
49	25		1100	0,91	1,50
50	28		900	1,11	1,80
51	30		800	1,25	1,90
52	36		600	1,67	2,5
53	40		500	2,0	2,9
54	45		450	2,2	3,1
55	50		400	2,5	3,5
56	55		350	2,9	4,0
57	60		300	3,3	4,5
58	70		250	4,0	5,3
59	80		200	5,0	6,5
60	90	150	6,7	8,6	
61	100	100	10,0	12,4	
Индекс				а	б

ВОЗДУШНО-ПЛАЗМЕННАЯ РЕЗКА И РЕЗКА В АЗОТЕ НА СТАЦИОНАРНЫХ МАШИНАХ				Газоэлектрическая резка сталей и цветных металлов	
				К а р т а 10, лист 4	
Номер позиции	Толщина металла, мм, до	Режим резки		Время на 1 м реза, мин	
		сила тока, А	скорость резки, мм/мин	основное	неполное штучное

Медь и медные сплавы

62	5	300	1300	0,77	1,22
63	6		1200	0,83	1,30
64	8		1150	0,87	1,36
65	10		1000	1,00	1,54
66	12		850	1,18	1,76
67	14		800	1,25	1,85
68	16		700	1,43	2,1
69	18		600	1,67	2,4
70	20		500	2,0	2,7
71	22		450	2,2	3,0
72	25		400	2,5	3,4
73	28		300	3,3	4,3
74	30		250	4,0	5,1
75	36		180	5,6	7,0
76	40		120	8,3	10,1
77	45		110	9,1	11,1
78	50		100	10,0	12,1
79	55		90	11,1	13,4
80	60		80	12,5	15,1
81	70		70	14,3	17,2
82	80		60	16,7	20
Индекс				а	б

ВОЗДУШНО-ПЛАЗМЕННАЯ РЕЗКА И РЕЗКА В АЗОТЕ НА СТАЦИОНАРНЫХ МАШИНАХ						Газоэлектрическая резка сталей и цветных металлов				
						Карта 11, лист 1				
Номер пози- ции	Толщина металла, мм, до	Длина реза или диаметр вырезаемой детали, м, до								
		0,2	0,25	0,3	0,35	0,4	0,5	0,6	0,7	0,8
		0,06	0,08	0,1	0,11	0,125	0,16	0,19	0,22	0,25
Норма времени на деталь, мин										

Углеродистые и низколегированные стали

1	5	0,21	0,26	0,32	0,37	0,42	0,53	0,63	0,74	0,84
2	6	0,23	0,28	0,34	0,40	0,45	0,57	0,68	0,79	0,90
3	8	0,26	0,32	0,39	0,45	0,51	0,64	0,77	0,90	1,03
4	10	0,30	0,38	0,46	0,53	0,61	0,76	0,91	1,07	1,22
5	12	0,34	0,42	0,51	0,59	0,68	0,85	1,02	1,19	1,36
6	14	0,37	0,46	0,56	0,65	0,74	0,93	1,11	1,30	1,48
7	16	0,41	0,51	0,62	0,72	0,82	1,03	1,23	1,44	1,65
8	18	0,44	0,55	0,65	0,76	0,87	1,09	1,31	1,53	1,75
9	20	0,50	0,63	0,75	0,88	1,00	1,26	1,51	1,76	2,0
10	22	0,55	0,68	0,82	0,96	1,09	1,37	1,64	1,91	2,2
11	25	0,63	0,79	0,94	1,10	1,26	1,57	1,88	2,2	2,5
12	28	0,72	0,90	1,08	1,26	1,44	1,81	2,2	2,5	2,9
13	30	0,82	1,02	1,22	1,43	1,63	2,0	2,5	2,9	3,3
14	36	0,97	1,22	1,46	1,70	1,95	2,4	2,9	3,4	3,9
15	40	1,22	1,53	1,84	2,1	2,4	3,1	3,7	4,3	4,9
16	45	1,38	1,73	2,1	2,4	2,8	3,5	4,1	4,8	5,5
17	50	1,63	2,0	2,4	2,9	3,3	4,1	4,9	5,7	6,5
Индекс		а	б	в	г	д	е	ж	з	и

ВОЗДУШНО-ПЛАЗМЕННАЯ РЕЗКА И РЕЗКА В АЗОТЕ НА СТАЦИОНАРНЫХ МАШИНАХ		Газоэлектрическая резка сталей и цветных металлов								
		Карта 11, лист 2								
Номер пози- ции	Толщина металла, мм, до	Длина реза или диаметр вырезаемой детали, м, до								
		1,0	1,1	1,25	1,5	1,6	1,8	2,0	2,3	2,5
		0,32	0,35	0,4	0,47	0,5	0,57	0,6	0,73	0,8
Норма времени на деталь, мин										

Углеродистые и низколегированные стали

1	5	0,89	0,98	1,11	1,34	1,43	1,60	1,78	2,0	2,2
2	6	0,96	1,05	1,20	1,44	1,53	1,72	1,92	2,2	2,4
3	8	1,09	1,20	1,36	1,64	1,74	1,96	2,2	2,5	2,7
4	10	1,29	1,42	1,61	1,94	2,1	2,3	2,6	3,0	3,2
5	12	1,44	1,58	1,80	2,2	2,3	2,6	2,9	3,3	3,6
6	14	1,57	1,73	1,96	2,4	2,5	2,8	3,1	3,6	3,9
7	16	1,74	1,92	2,2	2,6	2,8	3,1	3,5	4,0	4,4
8	18	1,85	2,0	2,3	2,8	3,0	3,3	3,7	4,3	4,6
9	20	2,1	2,3	2,7	3,2	3,4	3,8	4,3	4,9	5,3
10	22	2,3	2,6	2,9	3,5	3,7	4,2	4,6	5,3	5,8
11	25	2,7	2,9	3,3	4,0	4,3	4,8	5,3	6,1	6,7
12	28	3,1	3,4	3,8	4,6	4,9	5,5	6,1	7,0	7,6
13	30	3,5	3,8	4,3	5,2	5,5	6,2	6,9	8,0	8,6
14	36	4,1	4,5	5,2	6,2	6,6	7,4	8,2	9,5	10,3
15	40	5,2	5,7	6,5	7,8	8,3	9,3	10,4	11,9	13,0
16	45	5,9	6,4	7,3	8,8	9,4	10,5	11,7	13,5	14,6
17	50	6,9	7,6	8,6	10,4	11,1	12,4	13,8	15,9	17,3
Индекс		к	л	м	н	о	п	р	с	т

ВОЗДУШНО-ПЛАЗМЕННАЯ РЕЗКА И РЕЗКА В АЗОТЕ НА СТАЦИОНАРНЫХ МАШИНАХ	Газоэлектрическая резка сталей и цветных металлов
	Карта 11, лист 3

Номер пози- ции	Толщина металла, мм, до	Длина реза или диаметр вырезаемой детали, м, до								
		3,0	3,5	4,0	4,5	5,0	5,5	6,0	6,5	7,0
		1,0	1,1	1,25	1,43	1,6	1,75	1,9	2,1	2,25
Норма времени на деталь, мин										

Углеродистые и низколегированные стали

1	5	2,7	3,1	3,6	4,0	4,5	4,9	5,4	5,8	6,2
2	6	2,9	3,4	3,8	4,3	4,8	5,3	5,7	6,2	6,7
3	8	3,3	3,8	4,4	4,9	5,5	6,0	6,5	7,1	7,6
4	10	3,9	4,5	5,2	5,8	6,5	7,1	7,7	8,4	9,0
5	12	4,3	5,0	5,7	6,5	7,2	7,9	8,6	9,3	10,1
6	14	4,7	5,5	6,3	7,1	7,8	8,6	9,4	10,2	11,0
7	16	5,2	6,1	7,0	7,8	8,7	9,6	10,5	11,3	12,2
8	18	5,6	6,5	7,4	8,3	9,2	10,2	11,1	12,0	12,9
9	20	6,4	7,4	8,5	9,6	10,6	11,7	12,8	13,8	14,9
10	22	6,9	8,1	9,3	10,4	11,6	12,7	13,9	15,0	16,2
11	25	8,0	9,3	10,6	12,0	13,3	14,6	16,0	17,3	18,6
12	28	9,2	10,7	12,2	13,8	15,3	16,8	18,4	19,9	21
13	30	10,4	12,1	13,8	15,6	17,3	19,0	21	23	24
14	36	12,4	14,4	16,5	18,6	21	23	25	27	29
15	40	15,6	18,2	21	23	26	29	31	34	36
16	45	17,6	21	23	26	29	32	35	38	41
17	50	21	24	28	31	35	38	42	45	48
Индекс		у	ф	х	ц	ч	ш	щ	ъ	ы

ВОЗДУШНО-ПЛАЗМЕННАЯ РЕЗКА И РЕЗКА В АЗОТЕ НА СТАЦИОНАРНЫХ МАШИНАХ						Газоэлектрическая резка сталей и цветных металлов					
						Карта 11, лист 4					
Номер пози- ции	Толщина металла, мм, до	Длина реза или диаметр вырезаемой детали, м, до									
		7,5	8	9	10	11	12	14	16	18	20
		2,4	2,55	2,9	3,2	—	—	—	—	—	—
Норма времени на деталь, мин											

Углеродистые и низколегированные стали

1	5	6,7	7,1	8,0	8,9	9,8	10,7	12,5	14,3	16,0	17,8
2	6	7,2	7,7	8,6	9,6	10,5	11,5	13,4	15,3	17,2	19,2
3	8	8,2	8,7	9,8	10,9	12,0	13,1	15,3	17,4	19,6	21,8
4	10	9,7	10,3	11,6	12,9	14,2	15,5	18,1	21	23	26
5	12	10,8	11,5	12,9	14,4	15,8	17,2	20	23	26	29
6	14	11,8	12,6	14,1	15,7	17,3	18,8	22	25	28	31
7	16	13,1	13,9	15,7	17,4	19,2	21	24	28	31	35
8	18	13,9	14,8	16,6	18,5	20	22	26	30	33	37
9	20	16,0	17,0	19,2	21	23	26	30	34	38	43
10	22	17,4	18,5	21	23	26	28	32	37	42	46
11	25	20	21	24	27	29	32	37	43	48	53
12	28	23	25	28	31	34	37	43	49	55	61
13	30	26	28	31	35	38	42	48	55	62	69
14	36	31	33	37	41	45	50	58	66	74	83
15	40	39	42	47	52	57	62	73	83	93	104
16	45	44	47	53	59	64	70	82	94	105	117
17	50	52	55	62	69	76	83	97	111	124	138
Индекс		ь	э	ю	я	а'	б'	в'	г'	д'	е'

ВОЗДУШНО-ПЛАЗМЕННАЯ РЕЗКА И РЕЗКА В АЗОТЕ НА СТАЦИОНАРНЫХ МАШИНАХ		Газоэлектрическая резка сталей и цветных металлов								
		Карта 11, лист 5								
Номер пози- ции	Толщина металла, мм, до	Длина реза или диаметр вырезаемой детали, м, до								
		0,2	0,25	0,3	0,35	0,4	0,5	0,6	0,7	0,8
		0,06	0,08	0,1	0,11	0,125	0,16	0,19	0,22	0,25
Норма времени на деталь, мин										

Коррозионностойкие, жаростойкие и жаропрочные стали

18	5	0,25	0,31	0,37	0,43	0,50	0,62	0,74	0,87	0,99
19	6	0,26	0,33	0,40	0,46	0,53	0,66	0,79	0,92	1,06
20	8	0,29	0,37	0,44	0,51	0,58	0,73	0,88	1,02	1,17
21	10	0,34	0,42	0,50	0,59	0,67	0,84	1,00	1,18	1,34
22	12	0,37	0,46	0,55	0,64	0,73	0,92	1,10	1,29	1,47
23	14	0,41	0,51	0,61	0,71	0,82	1,02	1,22	1,43	1,63
24	16	0,46	0,58	0,69	0,81	0,92	1,15	1,38	1,62	1,85
25	18	0,50	0,62	0,75	0,87	1,00	1,25	1,50	1,75	2,0
26	20	0,54	0,68	0,81	0,95	1,09	1,36	1,63	1,90	2,2
27	22	0,60	0,75	0,89	1,04	1,19	1,49	1,79	2,1	2,4
28	25	0,66	0,82	0,99	1,15	1,32	1,65	1,98	2,3	2,6
29	28	0,75	0,94	1,13	1,32	1,51	1,88	2,3	2,6	3,0
30	30	0,88	1,10	1,32	1,54	1,75	2,2	2,6	3,1	3,5
31	36	1,07	1,33	1,60	1,87	2,1	2,7	3,2	3,7	4,3
32	40	1,38	1,73	2,1	2,4	2,8	3,5	4,1	4,8	5,5
33	45	1,63	2,0	2,4	2,9	3,3	4,1	4,9	5,7	6,5
34	50	2,0	2,5	3,0	3,5	4,0	5,0	6,0	7,0	8,0
35	55	2,2	2,8	3,3	3,9	4,5	5,6	6,7	7,8	8,9
36	60	2,6	3,3	4,0	4,6	5,3	6,6	7,9	9,2	10,6
37	70	3,0	3,8	4,5	5,3	6,0	7,5	9,0	10,6	12,1
38	80	3,9	4,8	5,8	6,8	7,7	9,7	11,6	13,5	15,4
Индекс		а	б	в	г	д	е	ж	з	и

ВОЗДУШНО-ПЛАЗМЕННАЯ РЕЗКА И РЕЗКА В АЗОТЕ НА СТАЦИОНАРНЫХ МАШИНАХ		Газоэлектрическая резка сталей и цветных металлов								
		Карта 11, лист 6								
Номер пози- ции	Толщина металла, мм, до	Длина реза или диаметр вырезаемой детали, м, до								
		1,0	1,1	1,25	1,5	1,6	1,8	2,0	2,3	2,5
		0,32	0,35	0,4	0,47	0,5	0,57	0,6	0,73	0,8
Норма времени на деталь, мин										

Коррозионностойкие, жаростойкие и жаропрочные стали

18	5	1,05	1,16	1,31	1,58	1,68	1,89	2,1	2,4	2,6
19	6	1,12	1,23	1,40	1,68	1,79	2,0	2,2	2,6	2,8
20	8	1,24	1,36	1,55	1,86	1,98	2,2	2,5	2,8	3,1
21	10	1,42	1,57	1,78	2,1	2,3	2,6	2,9	3,3	3,6
22	12	1,56	1,71	1,95	2,3	2,5	2,8	3,1	3,6	3,9
23	14	1,73	1,90	2,2	2,6	2,8	3,1	3,5	4,0	4,3
24	16	1,96	2,2	2,4	2,9	3,1	3,5	3,9	4,5	4,9
25	18	2,1	2,3	2,6	3,2	3,4	3,8	4,2	4,9	5,3
26	20	2,3	2,5	2,9	3,5	3,7	4,1	4,6	5,3	5,8
27	22	2,5	2,8	3,2	3,8	4,0	4,5	5,1	5,8	6,3
28	25	2,8	3,1	3,5	4,2	4,5	5,0	5,6	6,4	7,0
29	28	3,2	3,5	4,0	4,8	5,1	5,7	6,4	7,3	8,0
30	30	3,7	4,1	4,7	5,6	6,0	6,7	7,4	8,6	9,3
31	36	4,5	5,0	5,7	6,8	7,2	8,1	9,0	10,4	11,3
32	40	5,9	6,4	7,3	8,8	9,4	10,5	11,7	13,5	14,6
33	45	6,9	7,6	8,6	10,4	11,1	12,4	13,8	15,9	17,3
34	50	8,5	9,4	10,6	12,8	13,6	15,3	17,0	19,6	21
35	55	9,4	10,4	11,8	14,2	15,1	17,0	18,9	22	24
36	60	11,2	12,3	14,0	16,8	17,9	20	22	26	28
37	70	12,8	14,0	16,0	19,2	20	23	26	29	32
38	80	16,4	18,0	20	24	26	29	33	38	41
Индекс		к	л	м	н	о	п	р	с	т

ВОЗДУШНО-ПЛАЗМЕННАЯ РЕЗКА И РЕЗКА В АЗОТЕ НА СТАЦИОНАРНЫХ МАШИНАХ		Газоэлектрическая резка сталей и цветных металлов								
		Карта 11, лист 7								
Номер пози- ция	Толщина металла, мм, до	Длина реза или диаметр вырезаемой детали, м, до								
		3,0	3,5	4,0	4,5	5,0	5,5	6,0	6,5	7,0
		1,0	1,1	1,25	1,43	1,6	1,75	1,9	2,1	2,25
Норма времени на деталь, мин										

Коррозионностойкие, жаростойкие и жаропрочные стали

18	5	3,2	3,7	4,2	4,7	5,3	5,8	6,3	6,8	7,4
19	6	3,4	3,9	4,5	5,0	5,6	6,1	6,7	7,3	7,8
20	8	3,7	4,3	4,9	5,6	6,2	6,8	7,4	8,0	8,7
21	10	4,3	5,0	5,7	6,4	7,1	7,8	8,5	9,2	10,0
22	12	4,7	5,4	6,2	7,0	7,8	8,6	9,3	10,1	10,9
23	14	5,2	6,0	6,9	7,8	8,6	9,5	10,4	11,2	12,1
24	16	5,9	6,8	7,8	8,8	9,8	10,8	11,7	12,7	13,7
25	18	6,3	7,4	8,5	9,5	10,6	11,6	12,7	13,7	14,8
26	20	6,9	8,1	9,2	10,4	11,5	12,7	13,8	15,0	16,1
27	22	7,6	8,8	10,1	11,4	12,6	13,9	15,2	16,4	17,7
28	25	8,4	9,8	11,2	12,6	14,0	15,4	16,8	18,2	19,6
29	28	9,6	11,2	12,8	14,4	16,0	17,6	19,2	21	22
30	30	11,2	13,0	14,9	16,8	18,6	21	22	24	26
31	36	13,6	15,8	18,1	20	23	25	27	29	32
32	40	17,6	21	23	26	29	32	35	38	41
33	45	21	24	28	31	35	38	42	45	48
34	50	26	30	34	38	43	47	51	55	60
35	55	28	33	38	43	47	52	57	61	66
36	60	33	39	45	50	56	61	67	73	78
37	70	38	45	51	58	64	70	77	83	89
38	80	49	57	65	74	82	90	98	106	115
Индекс	у	ф	х	ц	ч	ш	щ	ъ	ы	

ВОЗДУШНО-ПЛАЗМЕННАЯ РЕЗКА И РЕЗКА В АЗОТЕ НА СТАЦИОНАРНЫХ МАШИНАХ		Газоэлектрическая резка сталей и цветных металлов									
		Карта 11, лист 8									
Номер пози- ции	Толщина металла, мм, до	Длина реза или диаметр вырезаемой детали, м, до									
		7,5	8	9	10	11	12	14	16	18	20
		2,4	2,55	2,9	3,2	-	-	-	-	-	-
Норма времени на деталь, мин											

Коррозионностойкие, жаростойкие и жаропрочные стали

18	5	7,9	8,4	9,5	10,5	11,6	12,6	14,7	16,8	18,9	21
19	6	8,4	8,9	10,0	11,2	12,3	13,4	15,6	17,9	20	22
20	8	9,3	9,9	11,1	12,4	13,6	14,8	17,3	19,8	22	25
21	10	10,7	11,4	12,8	14,2	15,6	17,1	19,9	23	26	29
22	12	11,7	12,4	14,0	15,6	17,1	18,7	22	25	28	31
23	14	13,0	13,8	15,6	17,3	19,0	21	24	28	31	35
24	16	14,7	15,6	17,6	19,6	21	24	27	31	35	39
25	18	15,9	16,9	19,0	21	23	25	30	34	38	42
26	20	17,3	18,4	21	23	25	28	32	37	41	46
27	22	19,0	20	23	25	28	30	35	40	46	51
28	25	21	22	25	28	31	34	39	45	50	56
29	28	24	26	29	32	35	38	45	51	58	64
30	30	28	30	34	37	41	45	52	60	67	75
31	36	34	36	41	45	50	54	63	72	81	90
32	40	44	47	53	59	64	70	82	94	105	117
33	45	52	55	62	69	76	83	97	111	124	138
34	50	64	68	77	85	94	102	119	136	153	170
35	55	71	76	85	94	104	113	132	151	170	189
36	60	84	89	101	112	123	134	156	179	201	223
37	70	96	102	115	128	140	153	179	204	230	255
38	80	123	131	147	164	180	196	229	262	294	327
Индекс		ь	э	ю	я	а'	б'	в'	г'	д'	е'

ВОЗДУШНО-ПЛАЗМЕННАЯ РЕЗКА И РЕЗКА В АЗОТЕ НА СТАЦИОНАРНЫХ МАШИНАХ		Газоэлектрическая резка сталей и цветных металлов								
		Карта 11, лист 9								
Номер пози- ции	Толщина металла, мм, до	Длина реза или диаметр вырезаемой детали, м, до								
		0,2	0,25	0,3	0,35	0,4	0,5	0,6	0,7	0,8
		0,06	0,08	0,1	0,11	0,125	0,16	0,19	0,22	0,25
Норма времени на деталь, мин										

Алюминиевые сплавы

39	5	0,19	0,24	0,29	0,34	0,39	0,49	0,58	0,68	0,78
40	6	0,21	0,26	0,32	0,37	0,42	0,53	0,63	0,74	0,84
41	8	0,22	0,28	0,33	0,39	0,45	0,56	0,67	0,78	0,89
42	10	0,27	0,33	0,40	0,47	0,53	0,67	0,80	0,93	1,07
43	12	0,30	0,37	0,45	0,52	0,60	0,75	0,89	1,04	1,19
44	14	0,32	0,40	0,48	0,56	0,64	0,80	0,96	1,12	1,28
45	16	0,34	0,43	0,52	0,60	0,69	0,86	1,04	1,21	1,38
46	18	0,38	0,47	0,57	0,66	0,75	0,94	1,13	1,32	1,51
47	20	0,41	0,51	0,61	0,71	0,82	1,02	1,22	1,43	1,63
48	22	0,44	0,55	0,66	0,77	0,88	1,10	1,32	1,54	1,76
49	25	0,47	0,59	0,71	0,82	0,94	1,18	1,41	1,65	1,88
50	28	0,57	0,71	0,85	0,99	1,13	1,41	1,70	1,98	2,3
51	30	0,60	0,75	0,89	1,04	1,19	1,49	1,79	2,1	2,4
52	36	0,79	1,0	1,18	1,37	1,57	1,96	2,4	2,8	3,1
53	40	0,91	1,14	1,37	1,59	1,82	2,3	2,7	3,2	3,6
54	45	0,97	1,22	1,46	1,70	1,95	2,4	2,9	3,4	3,9
55	50	1,10	1,37	1,65	1,92	2,2	2,7	3,3	3,8	4,4
56	55	1,26	1,57	1,88	2,2	2,5	3,1	3,8	4,4	5,0
57	60	1,41	1,77	2,1	2,5	2,8	3,5	4,2	4,9	5,7
58	70	1,66	2,1	2,5	2,9	3,3	4,2	5,0	5,8	6,7
59	80	2,0	2,6	3,1	3,6	4,1	5,1	6,1	7,1	8,2
60	90	2,7	3,4	4,0	4,7	5,4	6,8	8,1	9,5	10,8
61	100	3,9	4,9	5,8	6,8	7,8	9,7	11,7	13,6	15,6
Индекс		а	б	в	г	д	е	ж	з	и

ВОЗДУШНО-ПЛАЗМЕННАЯ РЕЗКА И РЕЗКА В АЗОТЕ НА СТАЦИОНАРНЫХ МАШИНАХ		Газоэлектрическая резка сталей и цветных металлов								
		К а р т а 11, лист 10								
Номер пози- ции	Толщина металла, мм, до	Длина реза или диаметр вырезаемой детали, м, до								
		1,0	1,1	1,25	1,5	1,6	1,8	2,0	2,3	2,5
		0,32	0,35	0,4	0,47	0,5	0,57	0,6	0,73	0,8
Норма времени на деталь, мин										

Алюминиевые сплавы

39	5	0,82	0,91	1,03	1,24	1,32	1,48	1,65	1,90	2,1
40	6	0,89	0,98	1,11	1,34	1,43	1,60	1,78	2,0	2,2
41	8	0,94	1,04	1,18	1,42	1,51	1,70	1,89	2,2	2,4
42	10	1,13	1,24	1,41	1,70	1,81	2,0	2,3	2,6	2,8
43	12	1,26	1,39	1,58	1,90	2,0	2,3	2,5	2,9	3,2
44	14	1,36	1,49	1,70	2,0	2,2	2,4	2,7	3,1	3,4
45	16	1,46	1,61	1,83	2,2	2,3	2,6	2,9	3,4	3,7
46	18	1,60	1,76	2,0	2,4	2,6	2,9	3,2	3,7	4,0
47	20	1,73	1,90	2,2	2,6	2,8	3,1	3,5	4,0	4,3
48	22	1,86	2,1	2,3	2,8	3,0	3,4	3,7	4,3	4,7
49	25	2,0	2,2	2,5	3,0	3,2	3,6	4,0	4,6	5,0
50	28	2,4	2,6	3,0	3,6	3,8	4,3	4,8	5,5	6,0
51	30	2,5	2,8	3,2	3,8	4,0	4,5	5,1	5,8	6,3
52	36	3,3	3,7	4,2	5,0	5,3	6,0	6,7	7,6	8,3
53	40	3,9	4,2	4,8	5,8	6,2	6,9	7,7	8,9	9,6
54	45	4,2	4,5	5,2	6,2	6,6	7,4	8,2	9,5	10,3
55	50	4,7	5,1	5,8	7,0	7,5	8,4	9,3	10,7	11,6
56	55	5,3	5,9	6,7	8,0	8,5	9,6	10,6	12,2	13,3
57	60	6,0	6,6	7,5	9,0	9,6	10,8	12,0	13,8	15,0
58	70	7,0	7,8	8,8	10,6	11,3	12,7	14,1	16,2	17,6
59	80	8,6	9,5	10,8	13,0	13,8	15,6	17,3	19,9	22
60	90	11,4	12,6	14,3	17,2	18,3	21	23	26	29
61	100	16,5	18,1	21	25	26	30	33	38	41
Индекс		к	л	м	н	о	п	р	с	т

**ВОЗДУШНО-ПЛАЗМЕННАЯ РЕЗКА
И РЕЗКА В АЗОТЕ
НА СТАЦИОНАРНЫХ МАШИНАХ**

**Газоэлектрическая резка
сталей и цветных
металлов**

Карта 11, лист 11

Номер пози- ции	Толщина металла, мм, до	Длина реза или диаметр вырезаемой детали, м, до								
		3,0	3,5	4,0	4,5	5,0	5,5	6,0	6,5	7,0
		1,0	1,1	1,25	1,43	1,6	1,75	1,9	2,1	2,25
Норма времени на деталь, мин										

Алюминиевые сплавы

39	5	2,5	2,9	3,3	3,7	4,1	4,5	5,0	5,4	5,8
40	6	2,7	3,1	3,6	4,0	4,5	4,9	5,4	5,8	6,2
41	8	2,8	3,3	3,8	4,3	4,7	5,2	5,7	6,1	6,6
42	10	3,4	4,0	4,5	5,1	5,7	6,2	6,8	7,3	7,9
43	12	3,8	4,4	5,1	5,7	6,3	6,9	7,6	8,2	8,8
44	14	4,1	4,8	5,5	6,1	6,8	7,5	8,1	8,8	9,5
45	16	4,4	5,1	5,9	6,6	7,3	8,0	8,8	9,5	10,2
46	18	4,8	5,6	6,4	7,2	8,0	8,8	9,6	10,4	11,2
47	20	5,2	6,1	6,9	7,8	8,6	9,5	10,4	11,2	12,1
48	22	5,6	6,5	7,4	8,4	9,3	10,2	11,2	12,1	13,0
49	25	6,0	7,0	8,0	9,0	10,0	11,0	12,0	13,0	14,0
50	28	7,2	8,4	9,6	10,8	12,0	13,2	14,4	15,6	16,8
51	30	7,6	8,8	10,1	11,4	12,6	13,9	15,2	16,4	17,7
52	36	10,0	11,6	13,3	15,0	16,6	18,3	20	22	23
53	40	11,6	13,5	15,4	17,4	19,3	21	23	25	27
54	45	12,4	14,4	16,5	18,6	21	23	25	27	29
55	50	14,0	16,3	18,6	21	23	26	28	30	33
56	55	16,0	18,6	21	24	27	29	32	35	37
57	60	18,0	21	24	27	30	33	36	39	42
58	70	21	25	28	32	35	39	42	46	49
59	80	26	30	35	39	43	48	52	56	61
60	90	34	40	46	52	57	63	69	74	80
61	100	50	58	66	74	83	91	99	107	115
Индекс		у	ф	х	ц	ч	ш	щ	ъ	ы

ВОЗДУШНО-ПЛАЗМЕННАЯ РЕЗКА И РЕЗКА В АЗОТЕ НА СТАЦИОНАРНЫХ МАШИНАХ		Газоэлектрическая резка сталей и цветных металлов									
		Карта 11, лист 12									
Номер пози- ции	Толщина металла, мм, до	Длина реза или диаметр вырезаемой детали, м, до									
		7,5	8	9	10	11	12	14	16	18	20
		2,4	2,55	2,9	3,2	—	—	—	—	—	—
Норма времени на деталь, мин											

Алюминиевые сплавы

39	5	6,2	6,6	7,4	8,2	9,1	9,9	11,5	13,2	14,8	16,5
40	6	6,7	7,1	8,0	8,9	9,8	10,7	12,5	14,3	16,0	17,8
41	8	7,1	7,6	8,5	9,4	10,4	11,3	13,2	15,1	17,0	18,9
42	10	8,5	9,0	10,2	11,3	12,4	13,6	15,8	18,1	20	23
43	12	9,5	10,1	11,4	12,6	13,9	15,2	17,7	20	23	25
44	14	10,2	10,9	12,2	13,6	14,9	16,3	19,0	22	24	27
45	16	11,1	11,7	13,2	14,6	16,1	17,6	21	23	26	29
46	18	12,0	12,8	14,4	16,0	17,6	19,2	22	26	29	32
47	20	13,0	13,8	15,6	17,3	19,0	21	24	28	31	35
48	22	14,0	14,9	16,8	18,6	20	22	26	30	34	37
49	25	15,0	16,0	18,0	20	22	24	28	32	36	40
50	28	18,0	19,2	22	24	26	29	34	38	43	48
51	30	19,0	20	23	25	28	30	35	40	46	51
52	36	25	27	30	33	37	40	47	53	60	67
53	40	29	31	35	39	42	46	54	62	69	77
54	45	31	33	37	41	45	50	58	66	74	83
55	50	35	37	42	47	51	56	65	75	84	93
56	55	40	43	48	53	59	64	74	85	96	106
57	60	45	48	54	60	66	72	84	96	108	120
58	70	53	56	63	71	78	85	99	113	127	141
59	80	65	69	78	87	95	104	121	138	157	173
60	90	86	92	103	114	126	137	160	183	206	229
61	100	124	148	132	165	181	198	231	264	297	330
Индекс		ь	э	ю	я	а'	б'	в'	г'	д'	е'

ВОЗДУШНО-ПЛАЗМЕННАЯ РЕЗКА И РЕЗКА В АЗОТЕ НА СТАЦИОНАРНЫХ МАШИНАХ		Газоэлектрическая резка сталей и цветных металлов								
		Карта 11, лист 13								
Номер пози- ции	Толщина металла, мм, до	Длина реза или диаметр вырезаемой детали, м, до								
		0,2	0,25	0,3	0,35	0,4	0,5	0,6	0,7	0,8
		0,06	0,08	0,1	0,11	0,125	0,16	0,19	0,22	0,25
Норма времени на деталь, мин										

Медь и медные сплавы

62	5	0,38	0,48	0,57	0,67	0,77	0,96	1,15	1,34	1,53
63	6	0,41	0,51	0,61	0,71	0,82	1,02	1,22	1,43	1,63
64	8	0,43	0,53	0,64	0,75	0,85	1,07	1,28	1,49	1,71
65	10	0,48	0,60	0,73	0,85	0,97	1,21	1,45	1,69	1,93
66	12	0,55	0,69	0,83	0,97	1,11	1,38	1,66	1,93	2,2
67	14	0,58	0,73	0,87	1,02	1,16	1,45	1,74	2,0	2,3
68	16	0,66	0,82	0,99	1,15	1,32	1,65	1,98	2,3	2,6
69	18	0,75	0,94	1,13	1,32	1,51	1,88	2,3	2,6	3,0
70	20	0,85	1,06	1,27	1,48	1,69	2,1	2,5	3,0	3,4
71	22	0,94	1,18	1,41	1,65	1,88	2,4	2,8	3,3	3,8
72	25	1,07	1,33	1,60	1,87	2,1	2,7	3,2	3,7	4,3
73	28	1,35	1,69	2,0	2,4	2,7	3,4	4,1	4,7	5,4
74	30	1,60	2,0	2,4	2,8	3,2	4,0	4,8	5,6	6,4
75	36	2,2	2,8	3,3	3,8	4,4	5,5	6,6	7,7	8,8
76	40	3,2	4,0	4,8	5,6	6,3	7,9	9,8	11,1	12,7
77	45	3,5	4,4	5,2	6,1	7,0	8,7	10,5	12,2	13,9
78	50	3,8	4,8	5,7	6,7	7,6	9,5	11,4	13,3	15,2
79	55	4,2	5,3	6,3	7,4	8,4	10,5	12,6	14,6	16,8
80	60	4,7	5,9	7,1	8,3	9,5	11,9	14,2	16,6	19,0
81	70	5,4	6,8	8,1	9,5	10,8	13,5	16,2	18,9	22
82	80	6,3	7,9	9,4	11,0	12,6	15,7	18,8	22	25
Индекс		а	б	в	г	д	е	ж	з	и

ВОЗДУШНО-ПЛАЗМЕННАЯ РЕЗКА И РЕЗКА В АЗОТЕ НА СТАЦИОНАРНЫХ МАШИНАХ							Газоэлектрическая резка сталей и цветных металлов			
Карта 11, лист 14										
Номер пози- ции	Толщина металла, мм, до	Длина реза или диаметр вырезаемой детали, м, до								
		1,0	1,1	1,25	1,5	1,6	1,8	2,0	2,3	2,5
		0,32	0,35	0,4	0,47	0,5	0,57	0,6	0,73	0,8
Норма времени на деталь, мин										

Медь и медные сплавы

62	5	1,62	1,78	2,0	2,4	2,6	2,9	3,2	3,7	4,1
63	6	1,73	1,90	2,2	2,6	2,8	3,1	3,5	4,0	4,3
64	8	1,81	1,99	2,3	2,7	2,9	3,3	3,6	4,2	4,5
65	10	2,1	2,3	2,6	3,1	3,3	3,7	4,1	4,7	5,1
66	12	2,3	2,6	2,9	3,5	3,7	4,2	4,7	5,4	5,9
67	14	2,5	2,7	3,1	3,7	3,9	4,4	4,9	5,7	6,2
68	16	2,8	3,1	3,5	4,2	4,5	5,0	5,6	6,4	7,0
69	18	3,2	3,5	4,0	4,8	5,1	5,7	6,4	7,3	8,0
70	20	3,6	4,0	4,5	5,4	5,7	6,5	7,2	8,3	9,0
71	22	4,0	4,4	5,0	6,0	6,4	7,2	8,0	9,2	10,0
72	25	4,5	5,0	5,7	6,8	7,2	8,1	9,0	10,4	11,3
73	28	5,7	6,3	7,1	8,6	9,2	10,3	11,4	13,1	14,3
74	30	6,8	7,5	8,5	10,2	10,8	12,2	13,6	15,6	17,0
75	36	9,3	10,2	11,6	14,0	14,9	16,8	18,6	21	23
76	40	13,4	14,8	16,8	20	21	24	27	31	34
77	45	14,8	16,2	18,4	22	24	27	30	34	37
78	50	16,1	17,7	20	24	26	29	32	37	40
79	55	17,8	19,6	22	27	29	32	36	41	45
80	60	20	22	25	30	32	36	40	46	50
81	70	23	25	29	34	37	41	46	53	57
82	80	27	29	33	40	43	48	53	61	67
Индекс		к	л	м	н	о	п	р	с	т

**ВОЗДУШНО-ПЛАЗМЕННАЯ РЕЗКА
И РЕЗКА В АЗОТЕ
НА СТАЦИОНАРНЫХ МАШИНАХ**

**Газоэлектрическая резка
сталей и цветных
металлов**

Карта 11, лист 15

Номер пози- ции	Толщина металла, мм, до	Длина реза или диаметр вырезаемой детали, м, до								
		3,0	3,5	4,0	4,5	5,0	5,5	6,0	6,5	7,0
		1,0	1,1	1,25	1,43	1,6	1,75	1,9	2,1	2,25
Норма времени на деталь, мин										

Медь и медные сплавы

62	5	4,9	5,7	6,5	7,3	8,1	8,9	9,7	10,5	11,4
63	6	5,2	6,1	6,9	7,8	8,6	9,5	10,4	11,2	12,1
64	8	5,4	6,3	7,2	8,1	9,0	10,0	10,8	11,8	12,7
65	10	6,1	7,2	8,2	9,2	10,2	11,3	12,3	13,3	14,3
66	12	7,0	8,2	9,4	10,5	11,7	12,9	14,0	15,2	16,4
67	14	7,4	8,6	9,8	11,1	12,3	13,5	14,7	16,0	17,2
68	16	8,4	9,8	11,2	12,6	14,0	15,4	16,8	18,2	19,6
69	18	9,6	11,2	12,8	14,4	16,0	17,6	19,2	21	22
70	20	10,8	12,6	14,4	16,2	17,9	19,8	22	23	25
71	22	12,0	14,0	16,0	18,0	20	22	24	26	28
72	25	13,6	15,8	18,1	20	23	25	27	29	32
73	28	17,1	20	23	26	29	31	34	37	40
74	30	20	24	27	31	34	37	41	44	48
75	36	28	33	37	42	47	51	56	61	65
76	40	40	47	54	60	67	74	81	87	94
77	45	44	52	59	66	74	81	89	95	103
78	50	48	56	64	72	80	89	97	105	113
79	55	54	62	71	80	89	98	107	116	125
80	60	60	70	80	90	100	110	121	131	141
81	70	69	80	92	103	114	126	137	149	160
82	80	80	93	106	120	133	146	160	173	186
Индекс		у	ф	х	ц	ч	ш	щ	ъ	ы

**ВОЗДУШНО-ПЛАЗМЕННАЯ РЕЗКА
И РЕЗКА В АЗОТЕ
НА СТАЦИОНАРНЫХ МАШИНАХ**

**Газоэлектрическая резка
сталей и цветных
металлов**

Карта 11, лист 16

Номер пози- ции	Толщина металла, мм, до	Длина реза или диаметр вырезаемой детали, м, до									
		7,5	8	9	10	11	12	14	16	18	20
		2,4	2,55	2,9	3,2	—	—	—	—	—	—

Норма времени на деталь, мин

Медь и медные сплавы

62	5	12,2	13,0	14,6	16,2	17,9	19,5	23	26	29	32
63	6	13,0	13,8	15,6	17,3	19,0	21	24	28	31	35
64	8	13,6	14,5	16,3	18,1	19,9	22	25	29	33	36
65	10	15,4	16,4	18,4	21	23	25	29	33	37	41
66	12	17,5	18,7	21	23	26	28	33	37	42	47
67	14	18,4	19,7	22	25	27	30	34	39	44	49
68	16	21	22	25	28	31	34	39	45	50	56
69	18	24	26	29	32	35	38	45	51	58	64
70	20	27	29	32	36	40	43	50	57	65	72
71	22	30	32	36	40	44	48	56	64	72	80
72	25	34	36	41	45	50	54	63	72	81	90
73	28	43	46	51	57	63	69	80	92	103	114
74	30	51	54	61	68	75	81	95	109	122	136
75	36	70	74	84	93	102	112	130	149	168	186
76	40	101	108	121	134	148	161	188	215	242	269
77	45	111	118	133	148	162	177	207	237	266	295
78	50	121	129	145	161	177	193	225	258	290	322
79	55	134	143	160	178	196	214	250	285	321	356
80	60	151	161	181	201	221	241	281	321	362	402
81	70	172	183	206	229	252	275	320	366	412	458
82	80	200	213	239	266	293	319	372	426	479	532
Индекс		ь	э	ю	я	а'	б'	в'	г'	д'	е'

П р и м е ч а н и я: 1. При резке деталей на стационарных машинах с фото- и магнитокопировальным устройством время по карте принимать с коэффициентом 1,05.

2. При плазменной резке на переносных машинах время по карте принимать с коэффициентом 1,1.

3. При ручной плазменной резке время по карте принимать с коэффициентом 1,3.

4. При машинной плазменной резке к времени по карте применять коэффициенты:

при резке коррозионностойкой стали в смеси азота с водородом — 0,8;

при резке алюминия и его сплавов в смеси азота с водородом — 0,9;

при резке в аргоне — 1,5.

5. При резке фигурных деталей время по карте принимать с коэффициентом 1,1.

6. При расчете норм времени на группу деталей при раскрое по программе листового проката следует определять среднюю длину реза на деталь и принимать время по карте с учетом количества вырезаемых деталей.

**РУЧНАЯ КИСЛОРОДНО-ФЛЮСОВАЯ
РЕЗКА**

Кислородно-флюсовая
резка коррозионно-
стойких сталей

Карта 12, лист 1

Но- мер по- зи- ции	Толщи- на ме- талла, мм, до	Ско- рость резки, мм/ мин	Время на 1м реза, мин		Длина реза или диаметр вырезаемой детали, м, до									
			осно- вное	непол- ное штуч- ное	0,2	0,25	0,3	0,35	0,4	0,5	0,6	0,7	0,8	1,0
					0,06	0,08	0,1	0,11	0,125	0,16	0,19	0,22	0,25	0,32
					Норма времени на деталь, мин									
1	10	270	3,7	4,9	1,38	1,67	1,96	2,2	2,5	3,1	3,7	4,3	4,9	6,0
2	12	260	3,8	5,1	1,44	1,73	2,0	2,3	2,6	3,2	3,8	4,5	5,1	6,3
3	14	255	3,9	5,2	1,48	1,79	2,1	2,4	2,7	3,3	3,9	4,6	5,2	6,4
4	16	250	4,0	5,4	1,54	1,84	2,2	2,5	2,8	3,4	4,0	4,7	5,4	6,7
5	18	245	4,1	5,5	1,58	1,88	2,3	2,6	2,9	3,5	4,1	4,8	5,5	6,8
6	20	240	4,2	5,6	1,61	1,92	2,4	2,7	3,0	3,6	4,2	4,9	5,6	6,9
7	22	235	4,3	5,7	1,66	1,96	2,5	2,8	3,1	3,7	4,3	5,0	5,7	7,0
8	25	230	4,4	5,9	1,72	2,0	2,6	2,9	3,2	3,8	4,4	5,2	5,9	7,3
9	28	225	4,5	6,0	1,76	2,1	2,7	3,0	3,3	3,9	4,5	5,3	6,0	7,4
10	30	220	4,6	6,1	1,80	2,2	2,8	3,1	3,4	4,0	4,6	5,4	6,1	7,5
11	36	210	4,8	6,4	1,90	2,3	2,9	3,2	3,5	4,2	4,9	5,6	6,4	7,9
12	40	200	5,0	6,7	2,0	2,4	3,0	3,3	3,6	4,3	5,1	5,9	6,7	8,3
13	45	190	5,3	7,1	2,1	2,5	3,1	3,4	3,8	4,6	5,4	6,3	7,1	8,8
14	50	180	5,6	7,6	2,3	2,7	3,2	3,6	4,0	4,9	5,8	6,7	7,6	9,4
15	55	170	5,9	7,9	2,4	2,8	3,3	3,7	4,2	5,2	6,1	7,0	7,9	9,8
16	60	160	6,3	8,4	2,5	3,0	3,5	4,0	4,5	5,5	6,5	7,4	8,4	10,4
Индекс					а	б	в	г	д	е	ж	з	и	к

**РУЧНАЯ КИСЛОРОДНО-ФЛЮСОВАЯ
РЕЗКА**

Кислородно-флюсовая
резка коррозионно-
стойких сталей

Карта 12, лист 2

Но- мер по- зи- ции	Толщи- на ме- талла, мм, до	Ско- рость резки, мм/ мин	Время на 1м реза, мин		Длина реза или диаметр вырезаемой детали, м, до									
			осно- вное	непол- ное штуч- ное	1,1	1,25	1,5	1,6	1,8	2,0	2,3	2,5	3,0	
					0,35	0,4	0,47	0,5	0,57	0,6	0,73	0,8	1,0	
					Норма времени на деталь, мин									
1	10	270	3,7	4,9	6,6	7,5	8,9	9,5	10,7	11,9	13,6	14,8	17,7	
2	12	260	3,8	5,1	6,9	7,8	9,3	9,9	11,2	12,4	14,2	15,4	18,4	
3	14	255	3,9	5,2	7,0	8,0	9,5	10,1	11,4	12,6	14,5	15,7	18,8	
4	16	250	4,0	5,4	7,3	8,3	9,9	10,5	11,8	13,1	15,0	16,3	19,5	
5	18	245	4,1	5,5	7,4	8,4	10,1	10,7	12,0	13,3	15,3	16,6	19,8	
6	20	240	4,2	5,6	7,6	8,6	10,2	10,9	12,2	13,5	15,5	16,9	20	
7	22	235	4,3	5,7	7,7	8,7	10,4	11,1	12,4	13,8	15,8	17,1	21	
8	25	230	4,4	5,9	8,0	9,0	10,8	11,4	12,8	14,2	16,3	17,7	22	
9	28	225	4,5	6,0	8,1	9,2	10,9	11,6	13,1	14,5	16,6	18,0	23	
10	30	220	4,6	6,1	8,3	9,3	11,1	11,8	13,2	14,7	16,8	18,3	24	
11	36	210	4,8	6,4	8,7	9,8	11,7	12,4	13,9	15,4	17,7	19,2	25	
12	40	200	5,0	6,7	9,1	10,5	12,7	13,5	15,3	17,0	19,6	20	26	
13	45	190	5,3	7,1	9,6	10,8	12,9	13,7	15,4	17,1	19,8	21	27	
14	50	180	5,6	7,6	10,3	11,6	13,8	14,7	16,5	18,3	21	23	28	
15	55	170	5,9	7,9	10,6	12,1	14,3	15,3	17,1	19,0	22	24	29	
16	60	160	6,3	8,4	11,3	12,8	15,3	16,2	19,2	20	23	25	30	
Индекс						л	м	н	о	п	р	с	т	у

РУЧНАЯ КИСЛОРОДНО-ФЛЮСОВАЯ РЕЗКА

**Кислородно-флюсовая резка
коррозионностойких
сталей**

Карта 12, лист 3

Но- мер по- зи- ции	Толщи- на ме- талла, мм, до	Ско- рость резки, мм/ мин	Время на 1 м реза, мин		Длина реза или диаметр вырезаемой детали, м, до									
			осно- вное	непол- ное штуч- ное	0,2	0,25	0,3	0,35	0,4	0,5	0,6	0,7	0,8	1,0
					0,06	0,08	0,1	0,11	0,125	0,16	0,19	0,22	0,25	0,32
Норма времени на деталь, мин														
17	70	150	6,7	9,0	2,7	3,3	3,8	4,3	4,8	5,8	6,9	7,9	9,0	11,1
18	80	140	7,1	9,5	2,9	3,5	4,0	4,6	5,1	6,2	7,3	8,4	9,5	11,7
19	90	130	7,7	10,3	3,2	3,8	4,4	5,0	5,5	6,8	7,9	9,1	10,3	12,7
20	100	120	8,3	11,1	3,4	4,0	4,7	5,4	6,0	7,3	8,6	9,9	11,1	13,7
21	110	110	9,1	12,1	3,7	4,5	5,1	5,8	6,6	8,0	9,4	10,7	12,2	15,0
22	125	100	10,0	13,2	-	4,8	5,6	6,3	7,1	8,7	10,2	11,7	13,2	16,3
23	140	90	11,1	14,7	-	5,4	6,2	7,1	7,9	9,6	11,3	13,0	14,7	18,2
24	160	80	12,5	16,5	-	-	6,7	7,6	8,5	10,3	12,1	13,9	15,8	19,4
25	180	70	14,3	18,8	-	-	-	9,0	10,1	12,3	14,4	16,6	18,8	23
26	190	65	15,4	20	-	-	-	-	10,7	13,0	15,4	17,7	20	25
27	200	60	16,7	22	-	-	-	-	11,5	14,0	16,6	19,1	22	27
28	210	55	18,2	24	-	-	-	-	12,8	15,6	18,4	21	24	30
29	220	50	20	26	-	-	-	-	13,8	16,8	19,9	23	26	32
30	230	45	22	28	-	-	-	-	-	18,1	21	25	28	35
31	250	40	25	32	-	-	-	-	-	19,0	25	28	33	40
Индекс					а	б	в	г	д	е	ж	з	и	к

РУЧНАЯ КИСЛОРОДНО-ФЛЮСОВАЯ РЕЗКА

**Кислородно-флюсовая резка
коррозионностойких
сталей**

Карта 12, лист 4

Но- мер по- зи- ции	Толщи- на ме- талла, мм, до	Ско- рость резки, мм/ мин	Время на 1 м реза, мин		Длина реза или диаметр вырезаемой детали, м, до									
			осно- вное	непол- ное штуч- ное	1,1	1,25	1,5	1,6	1,8	2,0	2,3	2,5	3,0	
					Норма времени на деталь, мин									
17	70	150	6,7	9,0	12,2	13,7	16,4	17,4	19,5	22	25	27	32	
18	80	140	7,1	9,5	12,9	14,5	17,3	18,4	21	23	26	28	34	
19	90	130	7,7	10,3	13,9	15,7	19,6	19,9	22	24	28	31	37	
20	100	120	8,3	11,1	15,0	17,0	20	21	24	27	30	33	39	
21	110	110	9,1	12,1	16,4	18,5	22	23	26	29	33	36	43	
22	125	100	10,0	13,2	17,8	20	24	26	29	31	36	39	47	
23	140	90	11,1	14,7	19,9	22	27	28	32	35	40	44	52	
24	160	80	12,5	16,5	21	24	28	30	34	36	43	47	56	
25	180	70	14,3	18,8	25	29	34	36	41	45	52	56	67	
26	190	65	15,4	20	27	31	36	39	43	48	55	60	71	
27	200	60	16,7	22	29	33	39	42	47	52	60	65	77	
28	210	55	18,2	24	32	37	44	47	52	58	66	72	86	
29	220	50	20	26	35	40	47	50	57	63	72	78	93	
30	230	45	22	28	38	43	51	54	61	68	77	84	101	
31	250	40	25	32	44	49	59	63	70	78	89	97	114	
Индекс					л	м	н	о	п	р	с	т	у	

Примечания: 1. При резке фигурных деталей время по карте принимать с коэффициентом 1,1.

2. При резке фигурных деталей с радиусом кривизны менее 300 мм время по карте принимать с коэффициентом 1,2.

ВСПОМОГАТЕЛЬНОЕ ВРЕМЯ, ЗАВИСЯЩЕЕ ОТ ДЛИНЫ РЕЗА		Карта 13														
Но- мер пози- ции	Наименование вспомогательных операций	Кислородная резка							Воздушно-плазменная и кислородно-флюсовая резка							
		Время на 1 м реза, мин														
1 2 3	Осмотр поверхности и очистка местных загряз- нений на металле: скребком ручной щеткой пневматической щеткой	-							0,20							
		0,15							0,15							
		0,09							0,09							
4	Осмотр и проверка каче- ства поверхности реза	0,1														
5	Зачистка от шлака кро- мок деталей с прямоли- нейным контуром	Толщина металла, мм, до														
		5	8	10	20	30	40	50	60	80	100	125	160	200	250	300
		Время на 1 м реза, мин														
		Кислородная резка														
		1,3	1,2	1,0	1,1	1,2	1,3	1,4	1,5	1,6	1,7	1,8	1,9	2,2	2,8	3,5
6		Воздушно-плазменная и кислородно-флюсовая резка														
		3,0	3,2	3,5	4,0	5,0	5,5	6,0	6,5	7,0	7,5	-	-	-	-	-
Индекс		а	б	в	г	д	е	ж	з	и	к	л	м	н	о	п

- Пр и м е ч а н и я: 1. При зачистке от шлака фигурных деталей время по карте принимать с коэффициентом 1,2.
 2. В нормативах предусматривается зачистка кромок деталей от шлака молотком и зубилом вручную. При зачистке пневматическим зубилом следует применять коэффициент 0,6.
 3. При зачистке от шлака деталей со скосом кромок под сварку время по карте принимать с коэффициентом 1,1.

**ПОДОГРЕВ И ПРОБИВКА
МЕТАЛЛА В НАЧАЛЕ
РЕЗКИ**

Карта 14

Но- мер пози- ции	Толщина металла, мм, до	Время на выполнение операции, мин		Но- мер пози- ции	Толщина металла, мм, до	Время на выполнение операции, мин	
		при резке от кромки листа	при резке в замкнутом контуре			при резке от кромки листа	при резке в замкнутом контуре
1	5	0,10	0,26	21	80	0,50	1,40
2	6	0,11	0,29	22	90	0,55	1,60
3	8	0,12	0,35	23	100	0,60	1,80
4	10	0,15	0,40	24	110	0,64	-
5	12	0,16	0,45	25	125	0,70	-
6	14	0,17	0,49	26	140	0,76	-
7	16	0,18	0,53	27	160	0,85	-
8	18	0,19	0,57	28	180	0,92	-
9	20	0,20	0,60	29	190	0,96	-
10	22	0,21	0,64	30	200	1,0	-
11	25	0,23	0,68	31	210	1,05	-
12	28	0,24	0,73	32	220	1,10	-
13	30	0,25	0,75	33	230	1,12	-
14	36	0,28	0,83	34	250	1,20	-
15	40	0,30	0,88	35	260	1,23	-
16	45	0,32	0,95	36	280	1,32	-
17	50	0,35	1,0	37	300	1,40	-
18	55	0,37	1,05				
19	60	0,40	1,15				
20	70	0,45	1,28				
				Индекс		а	б
Индекс		а	б				

Примечание. При использовании в качестве горючего газа ацетилена время по карте принимать с коэффициентом 0,7.

**ВСПОМОГАТЕЛЬНОЕ ВРЕМЯ, ЗАВИСЯЩЕЕ
ОТ ИЗДЕЛИЯ И ТИПА ОБОРУДОВАНИЯ**

Карта 15, лист 1

Номер пози- ции	Наименование вспомогательных операций	Время, мин
1	Перевод стационарной машины к началу реза (отвод на место стоянки) на расстояние, м, до 5 10	1,5 2,5
2	Перевод стационарной машины от одной детали (после ее вырезки) к другой на расстояние, м, до 0,5 1,0	0,5 0,8
3	Установка (переустановка) направляющих переносной машины относительно линии реза	0,8
4	Установка переносной машины на начало реза (вручную)	3,0
5	Переход резчика (при ручной резке) от одной детали к другой на расстояние до 0,5 м	0,2
6	Установка резака или циркуля на заданный размер при резке по окружности	0,6
Индекс		а

П р и м е ч а н и е. Во времени на установку переносной машины на начало реза (поз. 4) и переход резчика от одной детали к другой (поз. 5) учтено протягивание шлангов к рабочему месту и установка резака в начале реза.

**ВСПОМОГАТЕЛЬНОЕ ВРЕМЯ, ЗАВИСЯЩЕЕ
ОТ ИЗДЕЛИЯ И ТИПА ОБОРУДОВАНИЯ**

Карта 15, лист 2

Номер позиции	Установка, поворот, снятие изделий вручную	Масса изделия т, кг, до					
		5	10	15	20	30	40
		Время на переход, мин					
1	Поднести и уложить	0,13	0,26	0,40	0,54	0,80	1,11
2	Снять и отнести	0,10	0,20	0,31	0,41	0,63	0,85
3	Повернуть на 90°	0,07	0,11	0,14	0,17	0,22	0,27
4	Повернуть на 180°	0,09	0,14	0,18	0,21	0,27	0,33
Индекс		а	б	в	г	д	е

$$T = 0,024 \cdot m^{1,04} \text{ — поз. 1;}$$

$$T = 0,019 \cdot m^{1,03} \text{ — поз. 2;}$$

$$T = 0,026 \cdot m^{0,78} \text{ — поз. 3;}$$

$$T = 0,032 \cdot m^{0,63} \text{ — поз. 4.}$$

**Установка, кантовка и снятие листа,
изделия копиршита с помощью крана**

Номер позиции	Масса т, кг	Установить или повернуть (кантовать на 180°)				Снять и отложить			
		Длина изделия L, м, до							
		2	4	6	8	2	4	6	8
		Время, мин							
1	50	1,35	1,55	1,69	1,79	1,14	1,31	1,42	1,50
2	100	1,51	1,73	1,88	1,98	1,27	1,46	1,58	1,68
3	200	1,69	1,93	2,10	2,21	1,42	1,63	1,77	1,87
4	300	1,80	2,1	2,2	2,4	1,52	1,74	1,89	2,0
5	500	1,95	2,2	2,4	2,6	1,64	1,89	2,1	2,2
6	800	2,1	2,4	2,6	2,8	1,77	2,03	2,2	2,3
Индекс		а	б	в	г	д	е	ж	з

**ВСПОМОГАТЕЛЬНОЕ ВРЕМЯ, ЗАВИСЯЩЕЕ
ОТ ИЗДЕЛИЯ И ТИПА ОБОРУДОВАНИЯ**

Карта 15, лист 3

Номер пози- ции	Масса m, кг	Установить или повернуть (кантовать на 180°)				Снять и отложить			
		Длина изделия L, м, до							
		2	4	6	8	2	4	6	8
		Время, мин							
7	1000	2,2	2,5	2,7	2,9	1,8	2,1	2,3	2,4
8	1500	2,3	2,7	2,9	3,1	1,9	2,2	2,4	2,6
9	2000	2,4	2,8	3,0	3,2	2,0	2,3	2,6	2,7
10	2500	2,5	2,9	3,1	3,3	2,1	2,4	2,7	2,8
11	3000	2,6	3,0	3,2	3,4	2,2	2,5	2,8	2,9
12	4000	2,7	3,1	3,4	3,6	2,3	2,6	2,9	3,0
13	5000	2,8	3,2	3,5	3,7	2,4	2,7	3,0	3,1
14	6000	2,9	3,3	3,6	3,8	2,5	2,8	3,1	3,2
15	8000	3,0	3,5	3,8	4,0	2,6	3,0	3,2	3,4
16	10000	3,2	3,6	3,9	4,1	2,7	3,1	3,3	3,5
17	12000	3,3	3,7	4,0	4,3	2,8	3,2	3,4	3,6
18	15000	3,4	3,9	4,2	4,4	2,9	3,3	3,5	3,7
19	20000	3,5	4,0	4,4	4,6	3,0	3,4	3,7	3,9
20	25000	3,7	4,2	4,5	4,8	3,1	3,5	3,8	4,1
21	30000	3,8	4,3	4,7	4,9	3,2	3,6	3,9	4,2
Индекс		а	б	в	г	д	е	ж	з

$$T = 0,63 L^{0,20} m^{0,16} - \text{поз. 1-21 инд. а, б, в, г;}$$

$$T = 0,53 L^{0,20} m^{0,16} - \text{поз. 1-21 инд. д, е, ж, з.}$$

П р и м е ч а н и я: 1. В карте учтено перемещение заготовок (деталей) на расстояние до 3 м, при большем расстоянии на каждый метр добавлять 0,02 мин. Перемещение заготовок (деталей) массой до 20 кг осуществляется вручную, при массе свыше 20 кг – двумя рабочими или подъемно-транспортными средствами.

2. Время в карте дано с учетом вызова и перемещения крана к изделию, строповки и транспортировки изделия на расстояние до 40 м. При большем расстоянии следует прибавлять на каждые 10 м по 0,2 мин.

3. Время в карте дано с учетом времени обслуживания рабочего места, времени на личные потребности.

4. Величина вспомогательного времени, зависящего от изделия и типа оборудования, определяется суммированием только тех элементов, которые выполняются самим газорезчиком или при его участии.

**ВСПОМОГАТЕЛЬНОЕ ВРЕМЯ, ЗАВИСЯЩЕЕ
ОТ ИЗДЕЛИЯ И ТИПА ОБОРУДОВАНИЯ**

К а р т а 15, лист 4

Способ резки	Время, % от неполного штуч- ного времени	Коэффициент к неполному штучному времени
Кислородная резка на стационарных машинах с программным управлением	12	1,12
Кислородная резка на стационарных машинах с фото- и магнитокопировальным устройством	16	1,16
Кислородная резка на переносных машинах	16	1,16
Ручная кислородная резка	10	1,1
Воздушно-плазменная резка и резка в азоте на стационарных машинах с программным управ- лением	15	1,15
Воздушно-плазменная резка и резка в азоте на стационарных машинах с фото- и магнитокопи- ровальным устройством	17	1,17
Ручная кислородно-флюсовая и плазменная резка	12	1,12

**ВРЕМЯ ОБСЛУЖИВАНИЯ РАБОЧЕГО МЕСТА,
НА ЛИЧНЫЕ ПОТРЕБНОСТИ И
ПОДГОТОВИТЕЛЬНО-ЗАКЛЮЧИТЕЛЬНОЕ
ПРИ МАШИННОЙ КИСЛОРОДНОЙ РЕЗКЕ**

Карта 16, лист 1

Условия выполнения резки	Время, % от оперативного времени			Коэффициенты к оперативному времени	
	обслуживания рабочего места ($T_{обс}$)	на личные потребности ($T_{л.п}$)	подготовительно-заключительное ($T_{п.з}$)	K_1 (учитывающий $T_{обс} + T_{л.п}$)	K_2 (учитывающий $T_{п.з}$)
Резка на стационарных машинах с программным управлением при подаче кислорода и горючего газа от магистрали	6	5	4	1,11	1,04
Резка на стационарных машинах с программным управлением при подаче кислорода от магистрали, а горючего газа от баллонов	8	5	5	1,13	1,05
Резка на стационарных машинах по фото- и магнитокопиру при подаче кислорода и горючего газа от магистрали	8	6	4	1,14	1,04
Резка на стационарных машинах по фото- и магнитокопиру при подаче кислорода от магистрали, а горючего газа от баллонов	10	6	5	1,16	1,05
Резка на переносных машинах при подаче кислорода и горючего газа от магистрали	6	5	4	1,11	1,04
Резка на переносных машинах при подаче кислорода от магистрали, а горючего газа от баллонов	7	6	5	1,13	1,05

**ВРЕМЯ ОБСЛУЖИВАНИЯ РАБОЧЕГО МЕСТА,
НА ЛИЧНЫЕ ПОТРЕБНОСТИ И
ПОДГОТОВИТЕЛЬНО-ЗАКЛЮЧИТЕЛЬНОЕ
ПРИ МАШИННОЙ КИСЛОРОДНОЙ РЕЗКЕ**

Карта 16, лист 2

Условия выполнения резки		Время, % от оперативного времени			Коэффициенты к оперативному времени	
		обслуживания рабочего места (Т _{обс})	на личные потребности (Т _{л.п})	подготовительно-заключительное (Т _{п.з})	К ₁ (учитывающий Т _{обс} + Т _{л.п})	К ₂ (учитывающий Т _{п.з})
Резка на переносных машинах при подаче кислорода от баллонов, а горючего газа от магистрали	50	8	6	6	1,14	1,06
	100	9	6	7	1,15	1,07
	200	11	6	8	1,17	1,08
	300	14	6	9	1,20	1,09
Резка на стационарных машинах с программным управлением при подаче кислорода и горючего газа от баллонов	50	9	6	7	1,15	1,07
	100	10	6	8	1,16	1,08
	200	12	6	9	1,18	1,09
	300	16	6	10	1,22	1,10
Резка на стационарных машинах по фото- и магнитокопиру при подаче кислорода и горючего газа от баллонов	50	11	6	7	1,17	1,07
	100	12	6	8	1,18	1,08
	200	14	6	9	1,20	1,09
	300	20	6	10	1,26	1,10
Резка на переносных машинах при подаче кислорода и горючего газа от баллонов	50	9	6	7	1,15	1,07
	100	10	6	8	1,16	1,08
	200	12	6	9	1,18	1,09
	300	15	6	10	1,21	1,10

Толщина разрезаемого металла, мм, до

Условия выполнения резки				Время, % от оперативного времени			Коэффициенты к оперативному времени	
				обслуживания рабочего места ($T_{обс}$)	на личные потребности ($T_{л.п}$)	подготовительно-заключительное ($T_{п.з}$)	K_1 (учитывающий $T_{обс} + T_{л.п}$)	K_2 (учитывающий $T_{п.з}$)
Кислородная резка при подаче кислорода и горючего газа от магистрали		Толщина разрезаемого металла, мм, до		4	7	4	1,11	1,04
Кислородная резка при подаче кислорода от баллонов, а горючего газа от магистрали			50	6	7	5	1,13	1,05
			100	7	7	6	1,14	1,06
			200	9	7	8	1,16	1,08
			300	11	7	9	1,18	1,09
Кислородная резка при подаче кислорода и горючего газа от баллонов		50	7	7	6	1,14	1,06	
		100	8	7	7	1,15	1,07	
		200	10	7	8	1,17	1,08	
		300	12	7	10	1,19	1,10	
Керосинокислородная резка при подаче кислорода от магистрали			5	7	5	1,12	1,05	
Керосинокислородная резка при подаче кислорода от баллонов		Толщина разрезаемого металла, мм, до	50	7	7	6	1,14	1,06
			100	8	7	7	1,15	1,07
			200	10	7	9	1,17	1,09
Кислородно-флюсовая резка при подаче горючего газа и кислорода от магистрали			12	10	5	1,22	1,05	
Кислородно-флюсовая резка при подаче горючего газа от магистрали и кислорода от баллонов			14	10	5	1,24	1,05	

**ВРЕМЯ ОБСЛУЖИВАНИЯ РАБОЧЕГО МЕСТА,
НА ЛИЧНЫЕ ПОТРЕБНОСТИ
И ПОДГОТОВИТЕЛЬНО-ЗАКЛЮЧИТЕЛЬНОЕ
ПРИ ПЛАЗМЕННО-ДУГОВОЙ РЕЗКЕ**

Карта 18

Условия выполнения резки	Время, % от оперативного времени			Коэффициенты к оперативному времени	
	обслуживания рабочего места ($T_{\text{обс}}$)	на личные потребности ($T_{\text{л.п}}$)	подготовительно-заключительное ($T_{\text{п.з}}$)	K_1 (учитывающий $T_{\text{обс}} + T_{\text{л.п}}$)	K_2 (учитывающий $T_{\text{п.з}}$)
Резка на стационарных машинах с программным управлением при подаче газов от магистрали	8	7	5	1,15	1,05
Резка на стационарных машинах с программным управлением при подаче газов от баллонов	9	7	7	1,16	1,07
Резка на стационарных машинах по фото- и магнитокопиру при подаче газов от магистрали	9	8	5	1,17	1,05
Резка на стационарных машинах по фото- и магнитокопиру при подаче газов от баллонов	11	8	7	1,19	1,07

**ПОПРАВочНЫЕ КОЭФФИЦИЕНТЫ
К НОРМАМ ВРЕМЕНИ**

Карта 19, лист 1

1. В зависимости от чистоты кислорода, применяемого для резки

Чистота кислорода, %	99,8	99,5	99,2	99,0	98,5	98,0
Коэффициент	0,9	1,0	1,06	1,12	1,20	1,30

2. В зависимости от рода горючего, применяемого для резки

Горючее	Коэффициент
Природный газ	1,0
Ацетилен	0,9
Бензинокеросиновая смесь (50% бензина, 50% керосина)	1,12
Керосин	1,17

3. В зависимости от содержания углерода в разрезаемой стали

Содержание углерода, %	Коэффициент
До 0,3 (углеродистые конструкционные и низколегированные стали)	1,0
Свыше 0,3 до 0,45 (углеродистые конструкционные, низколегированные и среднелегированные стали)	1,1
Свыше 0,45 до 0,75 (углеродистые конструкционные и среднелегированные стали)	1,2

4. В зависимости от положения линии реза в пространстве

Положение линии реза в пространстве	Коэффициент
Нижнее	1,0
Вертикальное	1,05
Горизонтальное	1,1
Потолочное	1,4
Машинная фигурная резка с радиусом кривизны менее 300 мм	1,1

ПОПРАВочНЫЕ КОЭФФИЦИЕНТЫ К НОРМАМ ВРЕМЕНИ	Карта 19, лист 2
--	------------------

5. В зависимости от температуры окружающего воздуха

Температура воздуха снаружи или в неотапливаемом помещении	Свыше 0°	От 0 до -11°С	Ниже -11°С
Коэффициент	1,0	1,2	1,3

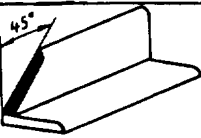
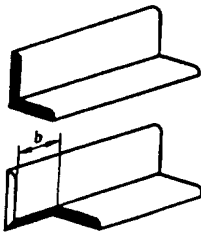
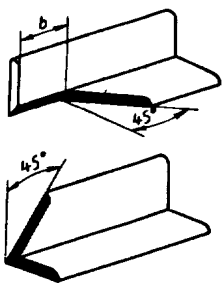
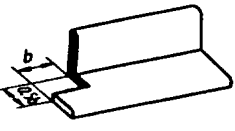
6. В зависимости от состояния поверхности разрезаемого металла

Состояние поверхности	Коэффициент
Очищенная от ржавчины, окалины и местных загрязнений	1,0
Грунтованная (после очистки)	1,1
С наличием прокатной окалины	1,2

7. В зависимости от количества работающих резцов


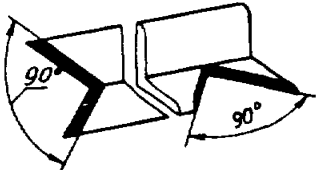
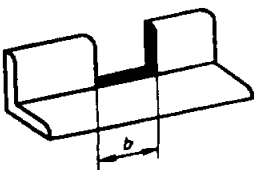
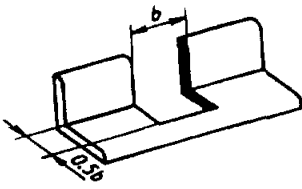
Количество резцов	Коэффициент
2	0,7
3	0,5
4	0,4
5	0,3
6	0,25

**1.2. НОРМАТИВЫ НЕПОЛНОГО ШТУЧНОГО ВРЕМЕНИ НА РЕЗКУ
ПРОФИЛЬНО-СОРТОВОГО И ФАСОННОГО ПРОКАТА**

РЕЗКА ПРОКАТНОЙ УГЛОВОЙ РАВНОПОЛОЧНОЙ СТАЛИ		Карта 20, лист 1									
Выполняемый рез	Но- мер по- зи- ции	Номер профиля, до									
		2,5	4	5	6,3	8	10	12,5	16	20	25
		Время на выполнение реза ($T_{шт}$), мин									
	1	0,21	0,26	0,31	0,39	0,47	0,60	0,73	0,95	1,24	1,51
	2	0,24	0,31	0,38	0,49	0,61	0,78	0,95	1,25	1,67	2,1
	3	0,28	0,36	0,44	0,57	0,71	0,91	1,10	1,45	1,96	2,4
											
Индекс		а	б	в	г	д	е	ж	з	и	к

**РЕЗКА ПРОКАТНОЙ УГЛОВОЙ
РАВНОПОЛОЧНОЙ СТАЛИ**

Карта 20, лист 2

Выполняемый рез	Но- мер по- зи- ции	Номер профиля, до									
		2,5	4	5	6,3	8	10	12,5	16	20	25
		Время на выполнение реза ($T_{нц}$), мин									
	4	0,40	0,52	0,61	0,78	0,94	1,20	1,45	1,90	2,5	3,0
											
	5	0,30	0,40	0,52	0,67	0,84	1,09	1,34	1,74	2,4	2,9
	6	0,48	0,64	0,77	0,99	1,22	1,57	1,90	2,5	3,4	4,1
Индекс		а	б	в	г	д	е	ж	з	и	к

Примечания:

1. Время на выполнение скоса кромок под сварку принимать по карте с коэффициентом 1,3.

2. При выполнении аналогичных резов с другого конца или на второй полке заготовки (детали) из угловой стали (поз. 1-5) время по карте принимать с коэффициентом 2,0.

3. При резке припусков во время монтажа и сборки конструкций время по карте принимать с коэффициентом 1,4.

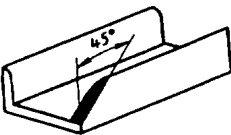
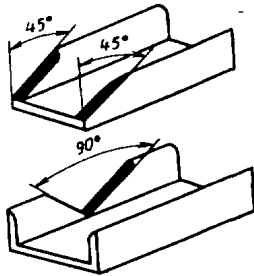
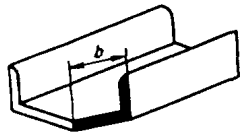
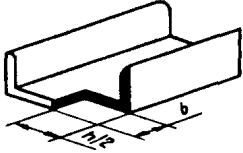
4. При резке по кривой (радиусу) время по карте принимать с коэффициентом 1,2.

5. Время на выполнение резов в неравнополочных уголках принимать из карты по номеру профиля, сумма ширины полок которого соответствует или незначительно отличается от суммы ширины полок неравнополочного уголка.

6. Обозначение „в”, определяющее длину реза, соответствует ширине полки угловой стали.

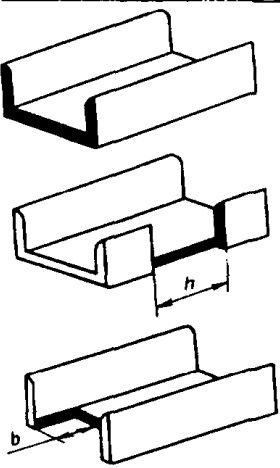
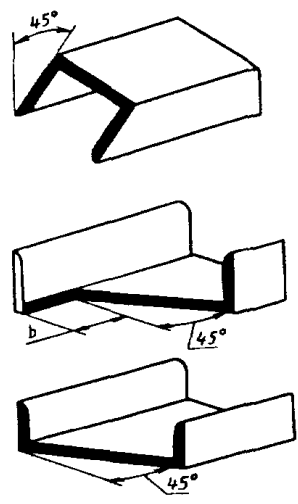
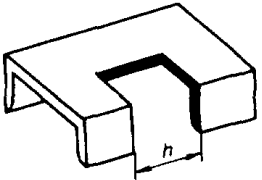
РЕЗКА ШВЕЛЛЕРОВ

Карта 21, лист 1

Выполняемый рез	Но- мер пози- ции	Номер профиля, до							
		6,5	10	14	18	22	27	33	40
		Время на выполнение реза ($T_{\text{нш}}$), мин							
	1	0,28	0,32	0,38	0,43	0,49	0,52	0,61	0,65
	2	0,56	0,64	0,77	0,86	0,98	1,04	1,22	1,30
	3	0,47	0,53	0,62	0,69	0,77	0,82	0,96	1,02
	4	0,57	0,67	0,82	0,95	1,1	1,2	1,45	1,62

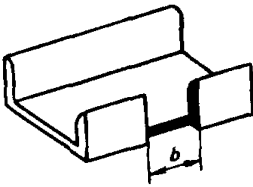
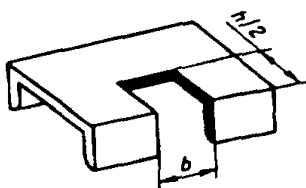
РЕЗКА ШВЕЛЛЕРОВ

Карта 21, лист 2

Выполняемый рез	Но- мер пози- ции	Номер профиля, до							
		6,5	10	14	18	22	27	33	40
		Время на выполнение реза ($T_{\text{нш}}$), мин							
	5	0,66	0,82	1,03	1,2	1,4	1,6	1,95	2,2
	6	0,74	0,94	1,19	1,42	1,66	1,91	2,4	2,7
	7	0,85	1,10	1,43	1,73	2,0	2,4	2,9	3,4

РЕЗКА ШВЕЛЛЕРОВ

Карта 21, лист 3

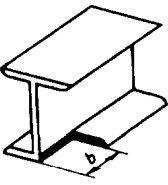
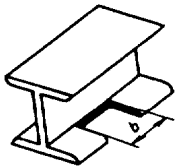
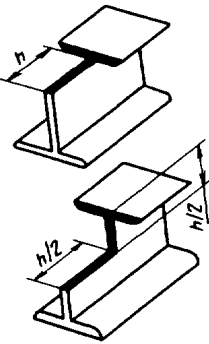
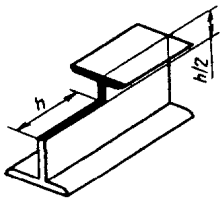
Выполняемый рез	Но- мер пози- ции	Номер профиля, до							
		6,5	10	14	18	22	27	33	40
		Время на выполнение реза ($T_{нц}$), мин							
	8	0,58	0,66	0,80	0,90	1,02	1,09	1,27	1,36
	9	0,76	0,95	1,20	1,42	1,65	1,86	2,3	2,6
Индекс		а	б	в	г	д	е	ж	з

Примечания:

1. Время на выполнение скоса кромок под сварку принимать по карте с коэффициентом 1,5.
2. При резке припусков во время монтажа и сборки конструкции время по карте принимать с коэффициентом 1,4.
3. При резке по кривой (радиусу) время по карте принимать с коэффициентом 1,2.
4. Обозначения „b” и „h”, определяющие длину реза, соответствуют ширине полки и высоте швеллера.

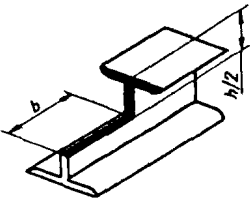
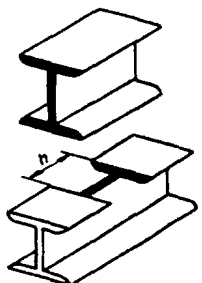
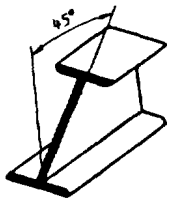
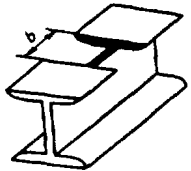
РЕЗКА ДВУТАВРОВ

Карта 22, лист 1

Выполняемый рез	Но- мер пози- ции	Номер профиля, до							
		12	16	20	24	30	40	50	60
		Время на выполнение реза ($T_{нш}$), мин							
	1	0,41	0,48	0,61	0,73	0,82	0,90	1,05	1,26
	2	0,50	0,60	0,77	0,91	1,03	1,13	1,33	1,61
	3	0,71	0,90	1,10	1,25	1,47	1,90	2,4	2,9
	4	0,87	1,11	1,38	1,58	1,88	2,5	3,1	3,9
Индекс		а	б	в	г	д	е	ж	з

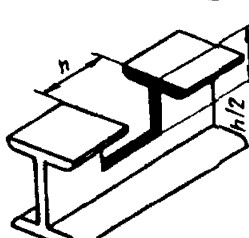
РЕЗКА ДВУТАВРОВ

Карта 22, лист 2

Выполняемый рез	Но- мер пози- ции	Номер профиля, до							
		12	16	20	24	30	40	50	60
		Время на выполнение реза ($T_{нш}$), мин							
	5	0,70	0,90	1,13	1,27	1,46	1,80	2,1	2,6
	6	1,08	1,24	1,49	1,72	2,0	2,5	3,0	3,7
	7	1,10	1,42	1,76	1,99	2,3	3,0	3,6	4,5
	8	0,86	1,10	1,35	1,48	1,65	1,88	2,1	2,5
Индекс		а	б	в	г	д	е	ж	з

РЕЗКА ДВУТАВРОВ

Карта 22, лист 3

Выполняемый рез	Но- мер пози- ции	Номер профиля, до							
		12	16	20	24	30	40	50	60
		Время на выполнение реза ($T_{нш}$), мин							
	9	1,45	1,79	2,2	2,5	3,0	3,8	4,7	6,0
	Индекс	а	б	в	г	д	е	ж	з

Примечания:

1. Время на выполнение скоса кромок под сварку принимать по карте с коэффициентом 1,8.
2. При резке припусков во время монтажа и сборки конструкций время по карте принимать с коэффициентом 1,4.
3. При резке по кривой (радиусу) время по карте принимать с коэффициентом 1,2.
4. Обозначения „b” и „h”, определяющие длину реза, соответствуют ширине полки и высоте двутавра.

**ПОПЕРЕЧНАЯ РЕЗКА КВАДРАТНОЙ,
КРУГЛОЙ И ШЕСТИГРАННОЙ СТАЛИ, РЕЛЬСОВ**

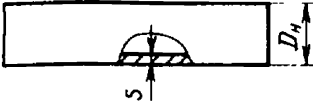
Карта 23

Номер позиции	Сторона квадрата, диаметр круга, расстояние между гранями шестигранника, мм, до	Время на выполнение реза ($T_{нщ}$), мин	Номер позиции	Тип рельса, до	Время на выполнение реза ($T_{нщ}$), мин
1	12	0,2	1	P15	1,3
2	15	0,25	2	P24	1,5
3	20	0,3	3	P43	1,8
4	25	0,35	4	P65	2,1
5	30	0,4	5	KP80	2,3
6	40	0,45	6	KP100	2,8
7	50	0,55	7	KP120	3,3
8	60	0,7	8	KP140	3,9
9	80	0,9			
10	100	1,1			
11	125	1,4			
12	160	1,9			
13	200	2,6			
14	250	3,5			
15	300	5,0			

Индекс

а

б



Номер позиции	Наружный диаметр трубы (D_n), мм, до	Толщина стенки трубы (S), мм, до									
		5	8	10	12	16	20	25	30	40	50
		Время на выполнение реза ($T_{нш}$), мин									
1	25	0,6	0,65	—	—	—	—	—	—	—	—
2	32	0,65	0,7	—	—	—	—	—	—	—	—
3	42	0,7	0,8	0,9	—	—	—	—	—	—	—
4	50	0,8	0,9	1,0	—	—	—	—	—	—	—
5	60	0,9	1,0	1,1	1,2	—	—	—	—	—	—
6	83	1,0	1,1	1,2	1,3	1,4	—	—	—	—	—
7	102	1,2	1,3	1,4	1,5	1,6	1,7	—	—	—	—
8	127	1,4	1,5	1,6	1,7	1,8	1,9	2,1	2,3	—	—
9	159	1,6	1,7	1,8	1,9	2,1	2,2	2,4	2,6	2,9	—
10	194	1,9	2,0	2,1	2,2	2,4	2,6	2,8	3,0	3,3	3,8
11	245	—	2,4	2,5	2,7	2,9	3,1	3,3	3,5	3,9	4,4
12	325	—	3,0	3,1	3,4	3,6	3,8	4,1	4,4	4,9	5,4
13	402	—	3,7	3,8	4,1	4,4	4,6	4,9	5,2	5,8	6,4
14	500	—	4,5	4,6	4,9	5,3	5,6	5,9	6,3	7,0	7,7
15	630	—	5,5	5,7	6,1	6,5	6,8	—	—	—	—
16	820	—	7,0	7,3	7,7	8,3	8,7	—	—	—	—
17	1020	—	8,6	8,9	9,5	10,0	10,6	—	—	—	—
18	1220	—	—	10,6	11,2	11,9	12,6	—	—	—	—
19	1620	—	—	13,9	14,6	15,5	16,5	—	—	—	—
Индекс		а	б	в	г	д	е	ж	з	и	к

Примечания:

1. Время на выполнение скоса кромок под сварку принимать по карте с коэффициентом 1,5.

2. При резке труб под углом до 45° время по карте принимать с коэффициентом 1;3.

3. При выполнении двусторонних (под углом до 45°) резов на торце трубы время по карте принимать с коэффициентом 1,4; для односторонних резов — с коэффициентом 0,7.

РЕЗКА КВАДРАТНЫХ ТРУБ

Карта 25



Номер позиции	Сторона квадрата (А), мм, до	Толщина стенки трубы (S) мм, до					
		3	5	8	10	12	16
		Время на выполнение реза ($T_{нш}$), мин					
1	25	1,22	—	—	—	—	—
2	30	1,28	1,30	—	—	—	—
3	40	1,42	1,45	1,50	—	—	—
4	50	1,55	1,57	1,60	—	—	—
5	60	1,58	1,71	1,75	—	—	—
6	80	1,95	2,0	2,1	—	—	—
7	100	—	2,2	2,3	2,4	—	—
8	120	—	2,5	2,6	2,7	—	—
9	150	—	—	3,0	3,2	—	—
10	180	—	—	3,4	3,6	4,2	4,4
Индекс		а	б	в	г	д	е

Примечания:

1. Время на выполнение скоса кромок под сварку принимать по карте с коэффициентом 1,5.

2. При резке труб под углом до 45° время по карте принимать с коэффициентом 1,3.

3. Время на резку прямоугольных труб принимать по тому номеру позиции по карте, где общая длина реза и толщина стенки совпадают или незначительно отличаются от соответствующей квадратной трубы.

**ЗАЧИСТКА ОТ ШЛАКА ТОРЦОВ ЗАГОТОВОК
(ДЕТАЛЕЙ) ИЗ ПРОФИЛЬНО-СОРТОВОГО
И ФАСОННОГО ПРОКАТА**

Карта 26

Угловая сталь	Номер профиля, до														
	2,5	5	8	12,5	20	25									
	Время на зачистку одного торца, мин														
	0,1	0,2	0,3	0,4	0,5	0,6									
Швеллеры	Номер профиля, до														
	6,5	10	14	18	22	27	33	40							
	Время на зачистку одного торца, мин														
	0,3	0,4	0,6	0,8	1,0	1,2	1,4	1,6							
Двутавры	Номер профиля, до														
	12	16	20	24	30	40	50	60							
	Время на зачистку одного торца, мин														
	0,5	0,7	0,9	1,1	1,3	1,5	1,8	2,2							
Квадратная, круглая, шестигранная сталь	Сторона квадрата, диаметр круга, размер шестигранника, мм. до														
	30	50	80	100	125	160	200	250	300						
	Время на зачистку одного торца, мин														
	0,1	0,2	0,3	0,4	0,5	0,7	0,9	1,3	1,7						
Рельсы	Тип рельса, до														
	P15	P24	P43	P65	KP80	KP100	KP120	KP140							
	Время на зачистку одного торца, мин														
	0,6	0,7	0,8	0,9	1,0	1,1	1,2	1,3							
Трубы	Наружный диаметр трубы, мм, до														
	50	83	102	127	159	194	245	325	402	500	630	820	1020	1220	1620
	Время на зачистку одного торца, мин														
	0,3	0,4	0,5	0,7	0,9	1,1	1,4	1,8	2,2	2,4	2,6	3,3	4,0	4,5	5,2

Примечания:

1. При зачистке резцов, выполненных под углом, время по карте принимать с коэффициентом 1,2.

2. При зачистке вырезов в деталях из угловой стали, швеллеров и двутавров время по карте принимать:

с коэффициентом 1,1 — длина выреза не превышает или равна длине реза по торцу;
с коэффициентом 1,2 — длина выреза превышает длину реза по торцу.

ЧАСТЬ 2. ГАЗОВАЯ СВАРКА

2.1. НОРМАТИВЫ НЕПОЛНОГО ШТУЧНОГО ВРЕМЕНИ НА ГАЗОВУЮ СВАРКУ 1 М ШВА СВАРНЫХ СОЕДИНЕНИЙ

ШВЫ СТЫКОВЫХ СОЕДИНЕНИЙ С ОТБОРТОЧКОЙ ДВУХ КРОМОК, ОДНОСТОРОННИЕ (С1)	Газовая сварка
	Карта 27



№ по- зиции	Толщина металла, мм, до	Металл				
		малоуглеро- дистая сталь	легирован- ная сталь	медь	латунь и бронза	алюминий и его сплавы
		Время на 1 м шва, мин				
1	1	1,74	2,09	1,48	1,22	1,04
2	2	2,56	3,07	2,18	1,79	1,54
3	3	6,59	7,91	5,58	4,59	3,94
4	4	7,36	8,83	6,28	5,15	4,42
Индекс		а	б	в	г	д

ШВЫ СТЫКОВЫХ СОЕДИНЕНИЙ БЕЗ СКОСА КРОМОК, ОДНОСТОРОННИЕ (С2)	Газовая сварка
	Карта 28



№ позиции	Толщина металла, мм, до	Металл					
		малоуглеродистая сталь	легированная сталь	чугун	медь	латунь и бронза	алюминий и его сплавы
		Время на 1 м шва, мин					
1	1,0	7,21	8,65	—	6,34	5,04	4,33
2	1,5	6,95	8,34	5,35	5,91	4,86	4,17
3	2	12,3	14,7	9,47	10,4	8,61	7,38
4	3	15,3	18,4	11,8	13,0	10,7	9,18
5	4	19,6	23,5	15,1	16,7	—	11,7
Индекс		а	б	в	г	д	е

ШВЫ СТЫКОВЫХ СОЕДИНЕНИЙ БЕЗ СКОСА КРОМОК, ОДНОСТОРОННИЕ НА ОСТАЮЩЕЙСЯ ИЛИ СЪЕМНОЙ ПОДКЛАДКЕ (С5)	Газовая сварка
	Карта 29



№ по- зиции	Толщина металла, мм, до	Металл					
		малоугле- родистая сталь	легирован- ная сталь	чугун	медь	латунь и бронза	алюминий и его сплавы
		Время на 1 м шва, мин					
1	1,0	8,35	10,0	—	7,1	5,85	5,01
2	1,5	7,98	9,57	6,14	6,78	5,58	4,78
3	2	13,6	16,3	10,5	11,6	9,52	8,16
4	3	15,4	18,5	11,8	13,1	10,8	9,24
5	4	21,0	25,2	16,2	17,8	14,7	12,6
Индекс		а	б	в	г	д	е

ШВЫ СТЫКОВЫХ СОЕДИНЕНИЙ БЕЗ СКОСА КРОМОК, ДУВУСТОРОННИЕ (С7)	Газовая сварка
	Карта 30



№ позиции	Толщина металла, мм, до	Металл					
		малоуглеродистая сталь	легированная сталь	чугун	медь	латунь и бронза	алюминий и его сплавы
		Время на 1 м шва, мин					
1	2	14,3	17,2	11,0	12,2	10,0	8,58
2	3	16,8	20,2	12,9	14,3	11,7	10,1
3	4	14,5	17,4	11,2	12,3	10,1	8,7
4	5	18,1	21,8	13,9	15,4	12,7	10,9
Индекс		а	б	в	г	д	е

П р и м е ч а н и е. Время в карте дано на сварку с одной стороны шва, на сварку шва с другой стороны время определять по этой же карте с учетом коэффициента на положение шва в пространстве.

ШВЫ СТЫКОВЫХ СОЕДИНИЙ СО СКОСОМ ОДНОЙ КРОМКИ, ОДНОСТОРОННИЕ (С8)	Газовая сварка
	Карта 31



№ позиции	Толщина металла, мм, до	Металл					
		малоуглеродистая сталь	легированная сталь	чугун	медь	латунь и бронза	алюминий и его сплавы
		Время на 1 м шва, мин					
1	3	12,0	14,4	9,24	10,2	8,4	7,2
2	4	13,2	16,1	10,2	11,2	9,24	7,92
3	5	16,4	19,7	12,6	13,9	11,5	9,84
4	6	21,2	25,4	16,3	18,0	14,8	12,7
5	7	26,0	31,2	20,0	22,1	18,2	15,6
6	8	27,9	33,5	21,5	23,7	19,5	16,7
7	9	34,4	41,2	26,4	29,2	24,1	20,6
8	10	35,7	42,8	27,5	30,3	25,0	21,4
9	11	47,2	56,6	36,3	40,1	47,2	28,2
Индекс		а	б	в	г	д	е

**ШВЫ СТЫКОВЫХ СОЕДИНЕНИЙ
СО СКОСОМ ОДНОЙ КРОМКИ,
ОДНОСТОРОННИЕ НА ОСТАЮЩЕЙСЯ
ИЛИ СЪЕМНОЙ ПОДКЛАДКЕ (С10)**

Газовая сварка

Карта 32



№ по- зиции	Толщина металла, мм, до	Металл					
		малоугле- родистая сталь	легирован- ная сталь	чугун	медь	латунь и бронза	алюминий и его сплавы
		Время на 1 м шва, мин					
1	3	19,8	23,7	15,2	16,8	13,8	11,9
2	4	21,2	25,4	16,3	18,0	14,8	12,7
3	5	22,7	27,3	17,6	19,3	15,9	13,6
4	6	31,0	37,2	23,8	26,3	21,7	18,6
5	7	37,0	44,4	28,5	31,4	25,9	22,2
6	8	38,4	46,1	29,5	32,6	26,8	23,0
7	9	46,1	55,3	35,5	39,2	32,3	27,7
8	10	47,0	56,4	36,2	40,0	32,9	28,2
9	11	52,6	63,1	40,5	44,7	36,8	31,5
Индекс		а	б	в	г	д	е

**ШВЫ СТЫКОВЫХ СОЕДИНЕНИЙ
СО СКОСОМ ОДНОЙ КРОМКИ,
ОДНОСТОРОННИЕ ЗАМКОВЫЕ (С11)**

Газовая сварка

Карта 33



№ позиции	Толщина металла, мм, до	Металл					
		малоуглеродистая сталь	легированная сталь	чугун	медь	латунь и бронза	алюминий и его сплавы
		Время на 1 м шва, мин					
1	3	9,70	11,6	7,47	8,24	6,8	5,82
2	4	12,3	14,8	9,6	10,5	8,60	7,41
3	5	16,4	19,7	12,6	14,0	11,5	9,8
4	6	21,9	26,3	16,8	18,6	15,3	13,1
5	7	27,5	33,0	21,2	23,4	19,2	16,5
6	8	29,5	35,4	22,7	25,1	20,6	17,7
7	9	40,3	48,3	31,0	34,2	28,2	24,2
8	10	42,0	50,3	32,3	35,6	29,4	25,2
9	11	48,8	58,6	37,6	41,5	34,1	29,3
10	12	56,0	67,2	43,1	47,6	39,2	33,6
11	13	55,5	66,6	42,8	47,2	38,9	33,3
12	14	59,0	70,8	45,4	50,1	41,3	35,4
13	15	71,8	86,2	55,3	61,0	50,2	43,1
Индекс		а	б	в	г	д	е

**ШВЫ СТЫКОВЫХ СОЕДИНЕНИЙ
СО СКОСОМ ОДНОЙ КРОМКИ,
ДВУСТОРОННИЕ (С 12)**

Газовая сварка

Карта 34



№ позиции	Толщина металла, мм, до	Металл					
		малоуглеродистая сталь	легированная сталь	чугун	медь	латунь и бронза	алюминий и его сплавы
		Время на 1 м шва, мин					
1	3	10,9	13,1	8,39	9,26	7,63	6,54
2	4	11,4	13,6	8,76	9,67	8,0	6,83
3	5	13,6	16,3	10,5	11,6	9,52	8,16
4	6	18,9	22,7	14,6	16,1	13,2	11,3
5	7	24,8	29,8	19,1	21,1	17,4	14,9
6	8	25,9	31,1	19,9	22,0	18,1	15,5
7	9	32,1	38,5	24,7	27,3	22,5	19,3
8	10	33,1	39,7	25,5	28,1	23,2	19,9
Индекс		а	б	в	г	д	е

Примечание. Время в карте дано на сварку с одной стороны шва. Для подварки с другой стороны следует ко времени по карте прибавлять 4,6 мин с учетом коэффициента на положение шва в пространстве.

**ШВЫ СТЫКОВЫХ СОЕДИНЕНИЙ
С ДВУМЯ СИММЕТРИЧНЫМИ СКОСАМИ
ОДНОЙ КРОМКИ (С15)**

Газовая сварка

К а р т а 35, лист 1



№ по- зиции	Толщина металла, мм, до	Металл					
		малоугле- родистая сталь	легирован- ная сталь	чугун	медь	латунь и бронза	алюминий и его сплавы
		Время на 1 м шва, мин					
1	8	22,4	26,9	17,2	19,0	15,7	13,4
2	9	26,9	32,3	20,7	22,9	18,8	16,2
3	10	28,7	34,4	22,1	24,4	20,1	17,2
4	11	33,4	40,1	25,7	28,4	23,4	20,0
5	12	39,6	47,5	30,5	33,7	27,7	23,8
6	13	40,0	47,9	30,8	34,0	28,0	24,0
7	14	43,2	51,8	33,3	36,7	30,2	25,9
8	15	48,9	58,7	37,7	41,6	34,2	29,3
9	16	55,4	66,5	42,7	47,1	38,8	33,2
10	17	62,4	74,9	48,0	53,0	43,7	37,4
11	18	69,9	83,9	53,8	59,4	48,9	41,9
12	19	70,6	84,7	54,4	60,0	49,4	42,4
13	20	78,1	93,7	60,1	66,4	54,7	46,9
14	21	86,1	103	66,3	73,2	60,3	51,7
15	22	94,3	113	72,6	80,2	66,0	56,6
16	23	103	124	79,3	87,5	72,1	61,8
Индекс		а	б	в	г	д	е

ШВЫ СТЫКОВЫХ СОЕДИНЕНИЙ С ДВУМЯ СИММЕТРИЧНЫМИ СКОСАМИ ОДНОЙ КРОМКИ (С15)			Газовая сварка				
			Карта 35, лист 2				
№ позиции	Толщина металла, мм, до	Металл					
		малоугле- родистая сталь	легирован- ная сталь	чугун	медь	латунь и бронза	алюминий и его сплавы
		Время на 1 м шва, мин					
17	24	112	134	86,2	95,2	78,4	67,2
18	25	121	145	93,2	103	84,7	72,6
19	26	131	157	101	111	91,7	78,6
20	27	144	173	111	122	101	86,4
21	28	154	185	118	131	108	92,4
Индекс		а	б	в	г	д	е

Примечание. Время в карте дано на сварку с одной стороны шва, на сварку шва с другой стороны время определяется по этой же карте с учетом коэффициента на положение шва в пространстве.

**ШВЫ СТЫКОВЫХ СОЕДИНЕНИЙ
СО СКОСОМ КРОМОК,
ОДНОСТОРОННИЕ (С17)**

Газовая сварка

Карта 36

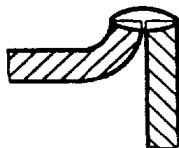


№ по- зиции	Толщина металла, мм, до	Металл					
		малоугле- родистая сталь	легирован- ная сталь	чугун	медь	латунь и бронза	алюминий и его сплавы
		Время на 1 м шва, мин					
1	3	11,9	14,3	9,16	10,1	8,33	7,14
2	4	13,0	15,6	10,0	11,0	9,1	7,8
3	5	16,0	19,2	12,3	13,6	11,2	9,6
4	6	20,6	24,7	15,8	17,5	14,4	12,4
5	7	25,2	30,2	19,4	21,4	17,6	15,1
6	8	26,6	31,9	20,5	22,6	18,6	15,9
7	9	32,8	39,4	25,3	27,9	23,0	19,7
8	10	33,5	40,2	25,8	28,5	23,5	20,1
9	11	38,2	45,8	28,4	32,5	26,7	22,9
10	12	44,9	53,9	34,6	38,2	31,4	26,9
11	13	44,6	53,6	34,4	38,0	31,2	26,8
12	14	47,6	57,1	36,6	40,5	33,3	28,6
13	15	54,2	65,0	41,7	46,1	37,9	32,5
Индекс		а	б	в	г	д	е

**ШВЫ УГЛОВЫХ СОЕДИНЕНИЙ,
ОДНОСТОРОННИЕ С ОТБОРТОККОЙ
ОДНОЙ КРОМКИ (У1)**

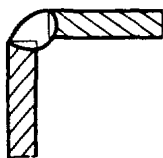
Газовая сварка

Карта 37



№ позиции	Толщина металла, мм, до	Металл				
		малоуглеродистая сталь	легированная сталь	медь	латунь и бронза	алюминий и его сплавы
		Время на 1 м шва, мин				
1	1	4,48	5,37	3,8	3,13	2,69
2	2	5,21	6,25	4,43	3,65	3,12
3	3	10,7	12,8	9,09	7,49	6,42
4	4	10,4	12,5	8,86	7,3	6,26
Индекс		а	б	в	г	д

ШВЫ УГЛОВЫХ СОЕДИНЕНИЙ, ОДНОСТОРОННИЕ БЕЗ СКОСА КРОМОК (У4)	Газовая сварка
	Карта 38

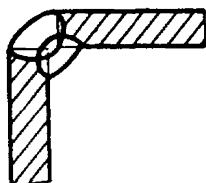


№ позиции	Толщина металла, мм, до	Металл					
		малоуглеродистая сталь	легированная сталь	чугун	медь	латунь и бронза	алюминий и его сплавы
		Время на 1 м шва, мин					
1	1	5,02	6,02	—	4,27	3,51	3,01
2	2	5,83	6,99	4,49	4,95	4,08	3,50
3	3	7,15	8,58	5,5	6,08	5,00	4,29
4	4	8,16	9,8	6,28	6,94	5,71	4,9
5	5	9,42	11,3	7,25	8,0	6,59	5,65
6	6	11,7	14,0	9,01	9,94	8,19	7,02
Индекс		а	б	в	г	д	е

**ШВЫ УГЛОВЫХ СОЕДИНЕНИЙ,
ДВУСТОРОННИЕ
БЕЗ СКОСА КРОМОК (У5)**

Газовая сварка

Карта 39



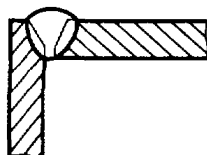
№ позиции	Толщина металла, мм, до	Металл					
		малоуглеродистая сталь	легированная сталь	чугун	медь	латунь и бронза	алюминий и его сплавы
Время на 1 м шва, мин							
Основной шов							
1	2	9,51	11,4	—	8,08	6,66	5,71
2	3	11,6	13,9	8,93	9,86	8,12	6,96
3	4	11,6	13,9	8,94	9,86	8,12	6,96
4	5	12,8	15,4	9,85	10,9	8,96	7,68
5	6	14,3	17,2	11,0	12,2	10,0	8,58
6	7	17,1	20,5	13,2	14,5	11,2	10,3
7	8	16,8	20,2	12,9	14,3	11,0	10,1
Поправочный шов							
8	2	7,26	8,71	5,59	6,17	5,08	4,36
9	3	7,20	8,64	5,54	6,12	5,04	4,32
10	4	7,04	8,45	5,42	5,98	4,93	4,22
11	5	8,67	10,4	6,67	7,37	6,07	5,20
12	6	12,7	15,2	9,78	10,8	8,89	7,62
13	7	12,4	14,9	9,55	10,5	8,68	7,44
14	8	10,7	12,8	8,24	9,1	7,49	6,24
Индекс		а	б	в	г	д	е

Примечание. Время на подварочный шов определяется с учетом коэффициента на положение шва в пространстве.

**ШВЫ УГЛОВЫХ СОЕДИНЕНИЙ,
ОДНОСТОРОННИЕ
СО СКОСОМ ОДНОЙ КРОМКИ (У6)**

Газовая сварка

Карта 40

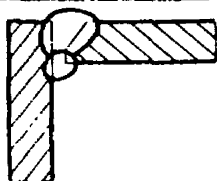


№ позиции	Толщина металла, мм, до	Металл					
		малоуглеродистая сталь	легированная сталь	чугун	медь	латунь и бронза	алюминий и его сплавы
		Время на 1 м шва, мин					
1	3	12,1	14,5	9,3	10,3	8,47	7,26
2	4	13,4	16,0	10,3	11,4	9,36	8,0
3	5	16,5	19,8	12,7	14,0	11,6	9,92
4	6	21,3	25,6	16,4	18,1	14,9	12,8
5	7	26,1	31,3	20,1	22,2	18,3	15,7
6	8	28,7	34,4	22,1	24,4	20,1	17,2
7	9	34,5	41,4	26,5	29,3	24,1	20,7
8	10	35,8	42,9	27,6	30,4	25,0	21,5
9	11	40,7	48,8	31,3	34,6	28,5	24,4
Индекс		а	б	в	г	д	е

**ШВЫ УГЛОВЫХ СОЕДИНЕНИЙ,
ДВУСТОРОННИЕ СО СКОСОМ
ОДНОЙ КРОМКИ (У7)**

Газовая сварка

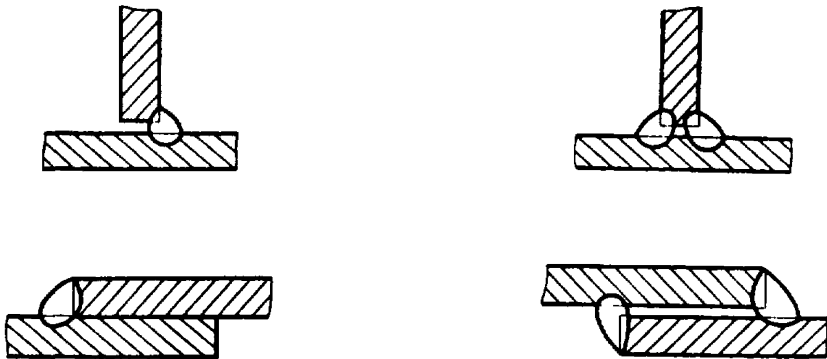
Карта 41



№ позиции	Толщина металла, мм, до	Металл					
		малоуглеродистая сталь	легированная сталь	чугун	медь	латунь и бронза	алюминий и его сплавы
		Время на 1 м шва, мин					
		Основной шов					
1	3	12,1	14,5	9,32	10,3	8,47	7,26
2	4	13,4	16,0	10,3	11,4	9,36	8,0
3	5	16,5	19,8	12,7	14,0	11,6	9,92
4	6	21,3	25,6	16,4	18,1	14,9	12,8
5	7	26,1	31,3	20,1	22,2	18,3	15,7
6	8	28,7	34,4	22,1	24,4	20,1	17,2
7	9	34,5	41,4	26,5	29,3	24,1	20,7
8	10	35,8	42,9	27,6	30,4	25,1	21,5
9	11	40,7	48,8	31,3	34,6	28,5	24,4
		Подварочный шов					
10	3	7,20	8,64	5,54	6,12	5,04	4,32
11	4	7,04	8,45	5,42	5,98	4,93	4,22
12	5	8,67	10,4	6,67	7,37	6,07	5,20
13	6	12,7	15,2	9,78	10,8	8,89	7,62
14	7	12,4	14,9	9,55	10,5	8,68	7,44
15	8	10,7	12,8	8,24	9,1	7,49	6,24
16	9	10,6	12,7	8,16	9,01	7,42	6,16
17	10	12,7	15,2	9,78	10,8	8,89	7,62
18	11	12,6	5,1	9,70	10,7	8,82	7,56
Индекс		а	б	в	г	д	е

Примечание. Время на подварочный шов определяется с учетом коэффициента на положение шва в пространстве.

ШВЫ ТАВРОВЫХ И НАХЛЕСТОЧНЫХ СОЕДИНЕНИЙ БЕЗ СКОСА КРОМОК, ОДНОСТОРОННИЕ (Т1, Н1) И ДВУСТОРОННИЕ (Т3, Н2)	Газовая сварка
	Карта 42



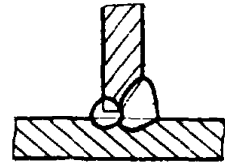
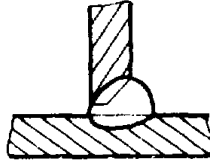
№ позиции	Толщина металла, мм, до	Металл					
		малоуглеродистая сталь	легированная сталь	чугун	медь	латунь и бронза	алюминий и его сплавы
		Время на 1 м шва, мин					
1	2	6,62	7,94	5,1	5,63	4,63	3,97
2	3	11,8	14,2	9,1	10,0	8,26	7,08
3	4	14,5	17,4	11,2	12,3	10,2	8,7
4	5	19,0	22,8	14,5	16,2	13,3	11,4
5	6	24,0	28,8	18,5	20,4	16,8	14,4
6	7	30,6	36,7	23,6	26,0	21,4	18,4
7	8	33,2	39,8	25,6	28,2	23,2	19,9
Индекс		а	б	в	г	д	е

Примечание. Для двусторонних швов (Т3, Н2) время дано на сварку с одной стороны. Время на сварку шва с другой стороны определять по этой карте с учетом коэффициента на положение шва в пространстве.

**ШВЫ ТАВРОВЫХ СОЕДИНЕНИЙ СО СКОСОМ
ОДНОЙ КРОМКИ, ОДНОСТОРОННИЕ (Т6),
ДВУСТОРОННИЕ (Т7)**

Газовая сварка

Карта 43



№ по- зиции	Толщина металла или катет шва, мм, до	Металл					
		малоугле- родистая сталь	легирован- ная сталь	чугун	медь	латунь и бронза	алюминий и его сплавы
Время на 1 м шва, мин							
Основной шов							
1	3	26,9	32,3	20,7	22,9	18,8	16,1
2	4	25,0	30,0	19,2	21,2	17,4	15,0
3	5	27,1	32,5	20,9	23,0	19,0	16,3
4	6	35,2	42,2	27,1	29,9	24,6	21,1
5	7	39,6	47,5	30,5	33,7	27,7	23,8
6	8	39,3	47,2	30,3	33,4	27,5	23,6
7	9	49,5	59,4	38,1	42,0	34,6	29,7
8	10	49,0	58,7	37,7	41,6	34,2	29,3
Подварочный шов							
9	2	2,93	3,51	2,25	2,49	2,05	1,76
10	3	5,9	7,08	4,54	5,02	4,13	3,54
11	4	10,1	12,1	7,77	8,58	7,07	6,06
12	5	10,8	12,9	8,32	9,18	7,56	6,48
Индекс		а	б	в	г	д	е

П р и м е ч а н и е. Для двусторонних швов (Т7) время дано на сварку с одной стороны. Время на подварочный шов определяется с учетом коэффициента на положение шва в пространстве.

**РАЗОГРЕВ СВАРИВАЕМЫХ КРОМОК
В НАЧАЛЕ СВАРКИ**

Газовая сварка

Карта 44

№ позиции	Толщина металла, мм, до	Свариваемые сплавы		№ позиции	Толщина металла, мм, до	Свариваемые сплавы	
		черные	цветные			черные	цветные
		Время, мин				Время, мин	
1	0,9	—	—	9	6,0	0,47	0,34
2	1,0	0,10	0,07	10	8,0	0,60	0,44
3	1,5	0,14	0,10	11	10,0	0,73	0,53
4	2,0	0,18	0,13	12	12,0	0,86	0,63
5	2,5	0,22	0,16	13	16,0	1,10	0,80
6	3,0	0,26	0,18	14	20,0	1,35	1,0
7	4,0	0,33	0,24	15	25,0	1,60	1,20
8	5,0	0,40	0,28	16	30,0	1,90	1,40
Индекс		а	б	Индекс		а	б

ПРИХВАТКА ИЗДЕЛИЙ ИЗ МАЛОУГЛЕРОДИСТОЙ СТАЛИ	Газовая сварка
	Карта 45

№ по- зиции	Толщина сваривае- мого ме- талла, мм	Длина прихватки, мм, до				
		10	15	20	25	30
		Время, мин				
1	0,5	0,11	0,15	0,17	0,21	0,27
2	1,0	0,16	0,21	0,25	0,31	0,38
3	1,5	0,20	0,26	0,31	0,38	0,48
4	2,0	0,23	0,31	0,36	0,44	0,55
5	2,5	0,26	0,35	0,40	0,50	0,62
6	3,0	0,28	0,38	0,44	0,54	0,70
7	4,0	0,33	0,44	0,52	0,63	0,80
8	5,0	0,37	0,50	0,58	0,71	0,90
9	6,0	0,41	0,55	0,64	0,78	1,00
10	8,0	0,47	0,64	0,74	0,92	1,15
11	10,0	0,53	0,72	0,83	1,05	1,30
12	12,0	0,58	0,80	0,92	1,15	1,45
13	16,0	0,68	0,93	1,08	1,32	1,65
14	20,0	0,76	1,05	1,20	1,50	1,90
15	25,0	0,86	1,18	1,35	1,65	2,10
16	30,0	0,95	1,30	1,50	1,85	2,40

Индекс

a б в г д

Примечания:

1. В нормативное время на прихватку включено время на нагрев кромки, сварку, переход от одной прихватки к другой.

2. При прихватке деталей из других металлов время по карте принимать с коэффициентом, приведенным в карте 52.

**2.2. НОРМАТИВЫ НЕПОЛНОГО ШТУЧНОГО ВРЕМЕНИ
НА СВАРКУ ТРУБ**

СВАРКА СТАЛЬНЫХ ТРУБ (ТРУБЫ ПОВОРОТНЫЕ)	Газовая сварка
	Карта 46, лист 1



Индекс шва С2

№ по- позиции	Диаметр трубы, мм, до	Толщина стенки трубы, мм, до					
		1	2	3	5	7	9
		Время, мин					
1	8	0,31	0,53	—	—	—	—
2	10	0,38	0,65	—	—	—	—
3	12	0,46	0,79	0,98	—	—	—
4	16	0,61	1,04	1,30	—	—	—
5	20	0,72	1,23	1,53	2,14	—	—
6	23	—	1,41	1,76	2,46	—	—
7	25	—	1,55	1,93	2,69	—	—
8	28	—	1,72	2,14	3,00	3,26	—
9	30	—	1,85	2,30	3,21	3,50	—
10	34	—	2,04	2,54	3,55	3,88	—
11	40	—	—	2,97	4,15	4,52	4,43
12	45	—	—	3,35	4,69	5,10	5,00
13	50	—	—	3,72	5,20	5,66	5,54
14	55	—	—	4,10	5,73	6,24	6,12
15	60	—	—	4,46	6,23	6,78	6,64
16	70	—	—	5,22	7,30	7,95	7,78
Индекс		а	б	в	г	д	е

СВАРКА СТАЛЬНЫХ ТРУБ (ТРУБЫ ПОВОРОТНЫЕ)		Газовая сварка					
		К а р т а 46, лист 2					
№ по- зиции	Диаметр трубы, мм, до	Толщина стенки трубы, мм, до					
		1	2	3	5	7	9
		Время, мин					
17	80	-	-	-	7,51	8,18	8,00
18	90	-	-	-	8,47	9,23	9,04
19	100	-	-	-	9,42	10,3	10,0
20	110	-	-	-	10,3	11,3	11,0
21	120	-	-	-	11,3	12,3	12,0
22	130	-	-	-	12,2	13,3	13,0
23	140	-	-	-	13,2	14,4	14,1
24	150	-	-	-	14,1	15,4	15,0
Индекс		а	б	в	г	д	е



Индекс шва С17

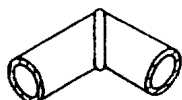
№ по- зиции	Диаметр трубы, мм, до	Толщина стенки трубы, мм, до					
		1	2	3	5	7	9
		Время, мин					
1	8	-	-	0,51	-	-	-
2	10	-	-	0,63	-	-	-
3	12	-	-	0,76	-	-	-
4	16	-	-	1,01	-	-	-
5	20	-	-	1,19	1,60	-	-
Индекс		а	б	в	г	д	е

СВАРКА СТАЛЬНЫХ ТРУБ (ТРУБЫ ПОВОРОТНЫЕ)		Газовая сварка					
		Карта 46, лист 3					
№ по- зиции	Диаметр трубы, мм, до	Толщина стенки трубы, мм, до					
		1	2	3	5	7	9
		Время, мин					
6	23	—	—	1,37	1,84	—	—
7	25	—	—	1,50	2,02	—	—
8	28	—	—	1,67	2,24	3,53	—
9	30	—	—	1,78	2,40	3,78	—
10	34	—	—	1,97	2,66	4,18	—
11	40	—	—	2,31	3,10	4,89	6,36
12	45	—	—	2,61	3,50	5,52	7,18
13	50	—	—	2,89	3,89	6,12	7,97
14	55	—	—	3,19	4,29	6,75	8,79
15	60	—	—	3,46	4,66	7,33	9,54
16	70	—	—	4,06	5,46	8,59	11,2
17	80	—	—	—	5,62	8,84	11,5
18	90	—	—	—	6,34	9,98	13,0
19	100	—	—	—	7,04	11,1	14,4
20	110	—	—	—	7,73	12,2	15,8
21	120	—	—	—	8,45	13,3	17,3
22	130	—	—	—	9,14	14,4	18,7
23	140	—	—	—	9,86	15,5	20,2
24	150	—	—	—	10,5	16,1	21,6
Индекс		а	б	в	г	д	е

**СВАРКА СТАЛЬНЫХ ТРУБ
(ТРУБЫ ПОВОРОТНЫЕ)**

Газовая сварка

Карта 46, лист 4



120°

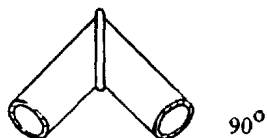
Индекс шва С17

№ позиции	Диаметр трубы, мм, до	Толщина стенки трубы, мм, до			
		3	5	7	9
		Время, мин			
1	10	0,69	—	—	—
2	12	0,83	—	—	—
3	16	1,04	—	—	—
4	20	1,30	1,74	—	—
5	23	1,49	2,00	—	—
6	25	1,62	2,18	—	—
7	28	1,81	2,45	3,85	—
8	30	1,89	2,54	3,99	—
9	34	2,13	2,86	4,51	—
10	40	2,51	3,38	5,32	6,92
11	45	2,82	3,80	6,00	7,80
12	50	3,14	4,22	6,65	8,66
13	55	3,45	4,64	7,31	9,51
14	60	3,77	5,07	7,99	10,4
15	70	4,40	5,92	9,32	12,1
16	80	—	6,11	9,63	12,5
17	90	—	6,86	10,8	14,1
18	100	—	7,63	12,0	15,6
19	110	—	8,40	13,2	17,2
20	120	—	9,17	14,4	18,8
21	130	—	9,92	15,6	20,3
22	140	—	10,7	16,8	21,9
23	150	—	10,6	16,8	21,8
Индекс		а	б	в	г

**СВАРКА СТАЛЬНЫХ ТРУБ
(ТРУБЫ ПОВОРОТНЫЕ)**

Газовая сварка

Карта 46, лист 5

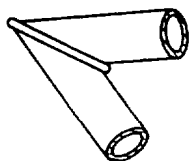


Индекс шва С17

№ по- зиции	Диаметр трубы, мм, до	Толщина стенки трубы, мм, до			
		3	5	7	9
		Время, мин			
1	12	0,92	—	—	—
2	16	1,15	—	—	—
3	20	1,44	1,94	—	—
4	23	1,66	2,24	—	—
5	25	1,81	2,43	—	—
6	28	1,96	2,64	4,15	—
7	30	2,10	2,82	4,44	—
8	34	2,38	3,20	5,04	—
9	40	2,80	3,77	5,94	7,73
10	45	3,15	4,24	6,68	8,69
11	50	3,50	4,70	7,41	9,64
12	55	3,85	5,17	8,15	10,6
13	60	4,20	5,65	8,90	11,6
14	70	4,82	6,55	10,37	13,4
Индекс		а	б	в	г

СВАРКА СТАЛЬНЫХ ТРУБ (ТРУБЫ ПОВОРОТНЫЕ)		Газовая сварка			
		К а р т а 46, лист 6.			

№ по- зиции	Диаметр трубы, мм, до	Толщина стенки трубы, мм, до			
		3	5	7	9
		Время, мин			
15	80	—	6,80	10,7	13,9
16	90	—	7,65	12,0	15,7
17	100	—	8,50	13,4	17,4
18	110	—	9,35	14,7	19,2
19	120	—	10,2	16,1	20,9
20	130	—	11,0	17,3	22,6
21	140	—	11,0	17,4	22,7
22	150	—	11,8	18,6	24,3
Индекс		а	б	в	г



60°

Индекс шва С17

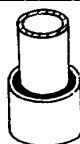
№ по- зиции	Диаметр трубы, мм, до	Толщина стенки трубы, мм, до			
		3	5	7	9
		Время, мин			
1	12	1,10	—	—	—
2	16	1,47	—	—	—
3	20	1,84	2,48	—	—
4	23	2,06	2,76	—	—
Индекс		а	б	в	г

СВАРКА СТАЛЬНЫХ ТРУБ (ТРУБЫ ПОВОРОТНЫЕ)			Газовая сварка		
			К а р т а 46, лист 7		
№ по- зиции	Диаметр трубы, мм, до	Толщина стенки трубы, мм, до			
		3	5	7	9
		Время, мин			
5	25	2,23	3,00	—	—
6	28	2,50	3,36	5,30	—
7	30	2,68	3,60	5,67	—
8	34	3,04	4,08	6,43	—
9	40	3,57	4,80	7,56	—
10	45	4,02	5,41	8,52	11,1
11	50	4,46	6,00	9,46	12,3
12	60	4,84	6,51	10,2	13,3
13	70	5,65	7,60	11,9	15,6
14	80	—	8,68	13,6	17,8
15	90	—	9,77	15,4	20,0
16	100	—	10,8	17,1	22,2
17	110	—	11,1	17,5	22,7
18	120	—	12,1	19,0	24,8
19	130	—	13,1	20,6	26,9
20	140	—	14,1	22,2	28,9
21	150	—	15,1	23,8	31,0
Индекс		а	б	в	г

**СВАРКА СТАЛЬНЫХ ТРУБ
(ТРУБЫ ПОВОРОТНЫЕ)**

Газовая сварка

Карта 46, лист 8

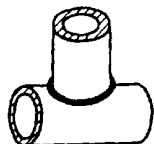


№ по- зиции	Диаметр трубы, мм, до	Толщина стенки трубы, мм, до					
		1	2	3	5	7	9
		Время, мин					
1	6	0,27	—	—	—	—	—
2	8	0,36	0,59	—	—	—	—
3	10	0,44	0,74	—	—	—	—
4	12	0,54	0,88	1,15	—	—	—
5	16	0,71	1,18	1,55	—	—	—
6	20	0,88	1,45	1,95	2,40	—	—
7	23	—	1,68	2,20	2,80	—	—
8	25	—	1,80	2,40	3,00	4,20	—
9	28	—	2,00	2,70	3,40	4,80	—
10	30	—	2,18	2,90	3,60	5,10	—
11	34	—	2,45	3,30	4,00	5,80	—
12	40	—	2,90	3,80	4,80	6,80	10,4
13	45	—	3,25	4,30	5,00	7,60	11,6
14	50	—	3,60	4,80	6,00	8,0	12,8
15	55	—	—	5,30	6,50	9,30	14,0
16	60	—	—	5,80	7,10	10,0	15,0
17	70	—	—	6,70	8,20	11,7	17,7
18	80	—	—	—	9,40	13,2	20,0
19	90	—	—	—	10,5	15,0	22,5
20	100	—	—	—	11,6	16,5	25,0
21	110	—	—	—	12,8	18,0	27,5
22	120	—	—	—	14,0	20,0	30,0
23	130	—	—	—	15,0	21,5	32,5
24	140	—	—	—	16,3	23,0	35,0
25	150	—	—	—	17,5	25,0	37,0
Индекс		а	б	в	г	д	е

**СВАРКА СТАЛЬНЫХ ТРУБ
(ТРУБЫ ПОВОРОТНЫЕ)**

Газовая сварка

Карта 46, лист 9



№ позиции	Диаметр трубы, мм, до	Толщина стенки трубы, мм, до					
		1	2	3	5	7	9
		Время, мин					
1	6	0,15	—	—	—	—	—
2	8	0,20	0,35	—	—	—	—
3	10	0,25	0,45	—	—	—	—
4	12	0,30	0,55	0,70	—	—	—
5	16	0,45	0,70	0,95	—	—	—
6	20	0,53	0,85	1,15	1,45	—	—
7	23	—	1,00	1,30	1,70	—	—
8	25	—	1,10	1,45	1,80	2,50	—
9	28	—	1,20	1,60	2,05	2,90	—
10	30	—	1,30	1,75	2,15	3,05	—
11	34	—	1,45	2,00	2,40	3,50	—
12	40	—	1,75	2,30	2,90	4,10	6,25
13	45	—	1,95	2,60	3,30	4,55	6,95
14	50	—	2,15	2,90	3,60	5,10	7,70
15	55	—	—	3,20	3,90	5,60	8,40
16	60	—	—	3,50	4,25	6,00	9,00
17	70	—	—	4,00	4,90	7,00	10,6
18	80	—	—	—	5,65	7,90	12,0
19	90	—	—	—	6,30	9,00	13,5
20	100	—	—	—	6,95	9,90	15,0
21	110	—	—	—	7,70	10,8	16,5
22	120	—	—	—	8,40	12,0	18,0
23	130	—	—	—	9,00	12,9	19,5
24	140	—	—	—	9,80	13,8	21,0
25	150	—	—	—	10,5	15,0	22,2
Индекс		а	б	в	г	д	е

2.3. НОРМАТИВЫ НЕПОЛНОГО ШТУЧНОГО ВРЕМЕНИ НА НАПЛАВКУ РАЗЛИЧНЫХ ВИДОВ ПОВЕРХНОСТЕЙ

НАПЛАВКА ПЛОСКИХ СТАЛЬНЫХ ДЕТАЛЕЙ			Неполное штучное время										
			Карта 47										
№ позиции	Ширина наплавляемой поверхности, мм, до	Толщина наплавляемого слоя, мм, до	Длина наплавки, мм, до										
			5	10	15	25	40	50	60	70	80	90	100
			Время, мин										
1	10	2	0,69	0,76	0,86	1,06	1,42	1,61	1,86	2,08	2,30	2,53	2,7
2		3	0,75	0,85	1,0	1,32	1,78	2,07	2,42	2,74	3,05	3,36	3,62
3		4	0,81	0,94	1,15	1,57	2,12	2,57	3,00	3,17	3,77	4,20	4,50
4	20	2	0,76	0,94	1,14	1,52	2,15	2,56	3,00	3,31	3,80	4,20	4,50
5		3	0,85	1,13	1,4	2,04	2,92	3,52	4,10	4,7	5,32	5,95	6,3
6		4	0,94	1,32	1,70	2,50	3,68	4,45	5,2	6,05	6,8	7,6	8,2
7	30	2	0,92	1,22	1,49	2,12	3,05	3,61	4,14	4,80	5,28	5,97	6,5
8		3	1,07	1,50	1,92	2,82	4,25	5,05	5,93	6,80	7,65	8,45	9,10
9		4	1,21	1,77	2,34	3,50	5,20	6,45	7,60	8,80	9,40	10,5	11,8
Индекс			а	б	в	г	д	е	ж	з	и	к	л

НАПЛАВКА ЦИЛИНДРИЧЕСКИХ ПОВЕРХНОСТЕЙ СТАЛЬНЫХ ДЕТАЛЕЙ

Неполное штучное время

Карта 48

№ позиции	Диаметр наплавляемой поверхности, мм, до	Толщина наплавляемого слоя, мм, до	Длина наплавки, мм, до									
			10	15	20	25	30	35	40	45	50	60
			Время, мин									
1	20	2	1,95	2,53	3,22	3,90	4,47	5,17	5,87	6,55	7,12	8,50
2		3	2,64	3,68	4,71	5,75	6,80	7,80	8,73	9,90	10,9	12,9
3		4	3,45	4,82	6,20	7,60	9,0	10,3	11,7	13,2	14,6	17,4
4	25	2	2,18	3,0	3,8	4,6	5,4	6,21	7,02	7,82	8,62	10,2
5		3	3,10	4,37	5,52	6,79	8,05	9,31	10,6	11,8	13,1	15,5
6		4	4,02	5,63	9,08	10,7	12,4	14,1	14,1	15,9	17,5	20,9
7	30	2	2,53	3,45	4,37	5,29	6,21	7,24	8,16	9,08	10,0	11,8
8		3	3,56	4,94	6,44	7,93	9,43	10,8	12,2	13,8	15,2	18,1
9		4	4,6	6,55	8,5	10,6	12,5	14,4	16,3	18,5	20,6	24,4
10	40	2	3,34	4,6	5,75	7,0	8,30	9,45	10,7	12,0	13,2	15,6
11		3	4,40	6,55	8,4	10,3	12,3	14,2	16,0	18,0	19,8	23,6
12		4	5,97	8,5	11,0	13,7	16,2	17,6	21,3	24,0	26,5	31,6
Индекс			а	б	в	г	д	е	ж	з	и	к

**ЗАВАРКА ОТВЕРСТИЙ
В СТАЛЬНЫХ ДЕТАЛЯХ**

Неполное штучное время

Карта 49

№ позиции	Диаметр отверстия, мм, до	Глубина отверстия, мм, до						
		3	5	8	10	15	20	30
		Время, мин						
1	10	0,81	1,03	1,21	1,37	1,72	2,18	2,98
2	15	1,03	1,49	1,95	2,30	3,22	3,90	5,63
3	20	1,49	2,07	3,00	3,57	5,05	6,43	9,20
4	25	2,07	3,00	4,25	5,17	7,47	9,65	14,2
5	30	2,64	4,02	5,87	7,25	10,4	13,5	20,2
6	35	3,56	5,30	7,80	9,65	14,0	18,4	27,2
Индекс		а	б	в	г	д	е	ж

ВСПОМОГАТЕЛЬНОЕ ВРЕМЯ, ЗАВИСЯЩЕЕ ОТ ИЗДЕЛИЯ И ТИПА ОБОРУДОВАНИЯ	К а р т а 50, лист 1
--	----------------------

Содержание работы

I. Вручную

Установить изделие в приспособление или на стол.

Повернуть.

Снять изделие и отложить.

№ позиции	Масса изделия, кг, до	Установить и снять		Повернуть
		на стол	в приспособ- ление	
		Время, мин		
1	0,3	0,120	0,170	0,053
2	0,5	0,138	0,193	0,061
3	0,8	0,155	0,216	0,070
4	1,0	0,165	0,230	0,073
5	1,6	0,185	0,260	0,083
6	2,0	0,195	0,273	0,090
7	3,2	0,220	0,318	0,100
8	5,0	0,250	0,350	0,112
9	8,0	0,280	0,392	0,130
10	10,0	0,300	0,420	0,135
11	16,0	0,340	0,475	0,155
12	22,0	0,370	0,520	0,165
Индекс		а	б	в

**ВСПОМОГАТЕЛЬНОЕ ВРЕМЯ,
ЗАВИСЯЩЕЕ ОТ ИЗДЕЛИЯ
И ТИПА ОБОРУДОВАНИЯ**

Карта 50, лист 2

II. Подъемником

Застропить изделие.

Переместить изделие и установить на рабочее место.

Расстропить изделие.

№ позиции	Масса изделия, кг, до	Установить или повернуть			Снять и отложить		
		Длина изделия, м, до					
		1	2	4	1	2	4
		Время, мин					
1	100	1,0	1,10	1,21	0,95	1,00	1,10
2	200	1,15	1,26	1,38	1,05	1,15	1,25
3	300	1,25	1,37	1,50	1,15	1,25	1,35
4	500	1,38	1,58	1,73	1,24	1,42	1,55
5	800	1,52	1,67	1,83	1,37	1,50	1,65
6	1000	1,60	1,76	1,94	1,45	1,60	1,75
Индекс		а	б	в	г	д	е

№ позиции	Перемещение сварщика на 1 м		Время, мин
1	Перемещение	свободное	0,02
2		стесненное	0,04
№ позиции	Перемещение баллонов на тележке		Время, мин
1	Расстояние перемещения	до 20 м	0,50
2		на каждый последующий 1 м	0,025

ВСПОМОГАТЕЛЬНОЕ ВРЕМЯ НА ОБСЛУЖИВАНИЕ АЦЕТИЛЕНОВОГО ГЕНЕРАТОРА		Газовая сварка и наплавка
		Карта 51
№ позиции	Наименование элементов работы	Время, мин
1	Залить и зарядить генератор: поднести карбид кальция, пустить воду, настроить генератор	15
2	Наблюдение за генератором, проверка его работы	5
3	Разрядить генератор: открыть дверку, вынуть сетку с карбидом кальция, отобрать неотобраный карбид и отнести в ящик, заложить сетку, закрутить болты, отработанный карбид вылить в иловую яму, слить воду	10
Итого ...		30

ПОПРАВочНЫЕ КОЭФФИЦИЕНТЫ К НЕПОЛНОМУ ШТУЧНОМУ ВРЕМЕНИ	Газовая сварка и наплавка
	Карта 52

В зависимости от:

1) условий выполнения сварки	Коэффициент
Сварка в удобном положении	1,0
Сварка в неудобном положении	1,05
Сварка в труднодоступных местах в тесных полуоткрытых объемах	1,10
Сварка крупногабаритных конструкций с применением лесов и переходных лестниц	1,15
Сварка в замкнутых отсеках в закрытых объемах с двумя днищами	1,4

2) свариваемого металла	Коэффициент
Малоуглеродистая сталь	1,0
Чугун	0,77
Легированная сталь	1,2
Медь	0,85
Латунь и бронза	0,70
Алюминий и его сплавы	0,60

3) положения сварного шва в пространстве				
Положение сварного шва в пространстве	нижнее наклонное	вертикальное	горизонтальное	потолочное
Коэффициент	1,0	1,2	1,4	1,6

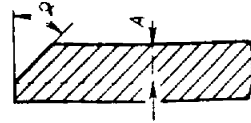
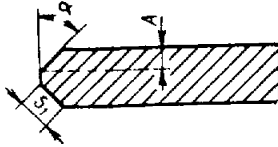
4) отрицательной температуры окружающего воздуха

Температура воздуха снаружи или в помещении	Свыше 0°С	От 0 до -11°С	Ниже - 11°С
Коэффициент	1,0	1,2	1,3

3. ПРИЛОЖЕНИЯ

**ВЕЛИЧИНА СКОСА КРОМОК ПОД СВАРКУ,
ВЫПОЛНЯЕМЫХ ПОД РАЗНЫМИ УГЛАМИ**

Приложение 1



Номер позиции	Глубина разделки (A), мм, до	Угол разделки (α), град					
		20	25	30	40	45	50
		Величина скоса кромки (S_1), мм					
1	5	5	6	6	7	7	8
2	8	8	9	9	10	11	13
3	10	11	11	12	13	14	16
4	12	13	14	15	16	17	19
5	16	17	18	19	21	23	25
6	20	21	22	23	26	28	31
7	25	27	28	29	33	35	38
8	30	32	33	35	39	42	47
9	36	38	40	42	47	51	56
10	40	43	44	46	52	57	62
11	45	48	50	52	59	64	71
12	50	53	55	58	65	71	78
13	60	64	66	69	78	85	93

Примечания:

1. Углы разделки кромок под сварку соответствуют ГОСТ 14771-76, ГОСТ 8713-79, ГОСТ 5264-80, определяющим конструктивные элементы подготовки кромок деталей, свариваемых дуговой сваркой в защитном газе, под флюсом и покрытыми электродами.

2. Глубина разделки под сварку (A) при одностороннем скосе кромок принята равной толщине, а при двустороннем скосе – половине толщины разрезаемого металла.

**ТИПЫ И КРАТКАЯ ТЕХНИЧЕСКАЯ ХАРАКТЕРИСТИКА МАШИН
ДЛЯ КИСЛОРОДНОЙ РЕЗКИ**

Приложение 2, лист 1

151

Тип машины	Назначение машины	Наибольшие размеры разрезаемого металла (вырезаемой детали), мм	Толщина разрезаемого металла, мм		Пределы регулирования скорости резки, мм/мин	Возможное количество одновременно работающих резаков		Горючий газ, применяемый при резке
			при резке без скоса кромок	при резке со скосом кромок		при резке без скоса кромок	при резке со скосом кромок	
1. Стационарные машины								
<i>1.1. Машины с числовым программным управлением</i>								
Искра-2,5К (ПКЦ 2,5-6-1)	Фигурная и прямолинейная резка листов из низколегированной стали со скосом и без скоса кромок при работе в составе автоматизированных или механизированных поточных линий или самостоятельно в автоматическом режиме	8000 x 2500	5-100	До 80	50-6000	1-4	2-3	Пропан-бутан (природный газ)
ПКЦ 3,5-6-1	Фигурная и прямолинейная резка листов из низкоуглеродистой стали со скосом и без скоса кромок при работе в составе механизированных поточных линий или самостоятельно	8000 x 3500	5-100	До 80	50-6000	1-2	2	Ацетилен
ПКЦ 3,5-6-1-ВДК	Фигурная и прямолинейная резка листов из низкоуглеродистой стали без скоса кромок	8000 x 3500	5-100	-	50-6000	1-2	-	"

**ТИПЫ И КРАТКАЯ ТЕХНИЧЕСКАЯ ХАРАКТЕРИСТИКА МАШИН
ДЛЯ КИСЛОРОДНОЙ РЕЗКИ**

Приложение 2, лист 2

152

Тип машины	Назначение машины	Наибольшие размеры разрезаемого металла (вырезаемой детали), мм	Толщина разрезаемого металла, мм		Пределы регулирования скорости резки, мм/мин	Возможное количество одновременно работающих резаков		Горючий газ, применяемый при резке
			при резке без скоса кромок	при резке со скосом кромок		при резке без скоса кромок	при резке со скосом кромок	
Омнимат С	Фигурная и прямолинейная резка листов из низкоуглеродистой стали со скосом и без скоса кромок	12000 x 3600	3-300	До 100	75-6000	1-4	2-6	Природный газ
КТ-720 (Танака)	Фигурная и прямолинейная резка листов из низкоуглеродистой стали со скосом и без скоса кромок	12000 x 3600	3-300	До 100	6-6000	1-4	2-6	То же
<i>1.2. Машины с фотокопировальным устройством</i>								
ПКФ 2,5-2-2	Фигурная резка листов из низкоуглеродистой стали без скоса кромок. Масштаб копирования 10:1 и 5:1	8000 x 2500	5-100	-	70-2000	1-2	-	Ацетилен
ПКФ 2,5-2-10	Фигурная резка листов из низкоуглеродистой стали со скосом и без скоса кромок. Масштаб копирования 10:1 и 5:1	8000 x 2500	5-100	До 80	70-2000	1-2	2	"
ПКФ 3,5-2-10	Фигурная резка листов из низкоуглеродистой стали со скосом и без скоса кромок. Масштаб копирования 10:1 и 5:1	8000 x 3500	5-100	До 80	70-2000	1-2	2	"

**ТИПЫ И КРАТКАЯ ТЕХНИЧЕСКАЯ ХАРАКТЕРИСТИКА МАШИН
ДЛЯ КИСЛОРОДНОЙ РЕЗКИ**

Приложение 2, лист 3

Тип машины	Назначение машины	Наибольшие размеры разрезаемого металла (вырезаемой детали), мм	Толщина разрезаемого металла, мм		Пределы регулирования скорости резки, мм/мин	Возможное количество одновременно работающих резачков		Горючий газ, применяемый при резке	
			при резке без скоса кромок	при резке со скосом кромок		при резке без скоса кромок	при резке со скосом кромок		
153	ПКК 2-4Ф-2	Фигурная и прямолинейная резка листов из низкоуглеродистой стали без скоса кромок. Масштаб копирования 1:1	8000 x 2000	5-100	-	50-2000	1-4	-	Ацетилен, пропан-бутан, природный газ
	Логатом	Фигурная и прямолинейная резка листов из низкоуглеродистой стали без скоса кромок. Масштаб копирования 10:1	15000 x 7500	8-300	-	85-670	1-4	-	Природный газ
<i>1.3. Машины линейные раскройные</i>									
	Днепр 2,5-К2	Прямолинейная (продольная и поперечная) резка листов из низкоуглеродистой стали со скосом кромок под сварку	8000 x 2500	5-160	До 80	50-2000	1-2	2-6	Ацетилен
<i>1.4. Машины с магнитокопировальным устройством</i>									
	АСЦ-70, АСЦ-В	Фигурная и прямолинейная резка листов из низкоуглеродистой стали без скоса кромок	До 1500 x 750 или до 1000 x 1000	5-150	-	100-1600	1	-	Ацетилен, природный газ
			До 1300 x 400 или Ф до 400	5-100	-		3	-	

**ТИПЫ И КРАТКАЯ ТЕХНИЧЕСКАЯ ХАРАКТЕРИСТИКА МАШИН
ДЛЯ КИСЛОРОДНОЙ РЕЗКИ**

Приложение 2, лист 4

154

Тип машины	Назначение машины	Наибольшие размеры разрезаемого металла (вырезаемой детали), мм	Толщина разрезаемого металла, мм		Пределы регулирования скорости резки, мм/мин	Возможное количество одновременно работающих резаков		Горючий газ, применяемый при резке
			при резке без скоса кромок	при резке со скосом кромок		при резке без скоса кромок	при резке со скосом кромок	
СГУ-1-60	Фигурная и прямолинейная резка листов из низкоуглеродистой стали без скоса кромок	8000 x 2000	5-100	-	80-4000	1-2	-	Ацетилен
		2. Переносные машины						
Гугарк	Прямолинейная и криволинейная резка листов из углеродистой стали со скосом и без скоса кромок; вырезка полос, фланцев и дисков	Ширина полос 100-330 мм, диаметр фланцев (дисков) 300-3000 мм	5-300	До 100	50-1600	1-2	2	Ацетилен, природный газ
Микрон-2	То же	То же	5-100	До 80	100-4000	1-2	2	Ацетилен
Радуга	"	"	5-160	До 80	90-1600	1-2	2	"

ТИПЫ И КРАТКАЯ ТЕХНИЧЕСКАЯ ХАРАКТЕРИСТИКА РУЧНЫХ РЕЗАКОВ ДЛЯ КИСЛОРОДНОЙ РЕЗКИ			Приложение 3	
Тип резака	Назначение резака	Толщина разрезаемого металла, мм	Длина резака, мм	Масса резака, кг
P2A-01	Резка низкоуглеродистой и низколегированной стали при подогреве металла ацетиленокислородным пламенем	3–200	550	1,17
P3П-01	Резка низкоуглеродистой и низколегированной стали при подогреве металла пропанбутанкислородным пламенем	3–300	550	1,17
P3P-2	Резка низкоуглеродистой стали при подогреве металла пропанбутанкислородным пламенем	300–800	1000	5,5
PK-02	Резка углеродистой и низколегированной стали с применением керосина в качестве жидкого горючего	3–200	615	1,53
PВ-1 А-02	Резка углеродистой стали при подогреве металла ацетиленокислородным пламенем с использованием горелки Г2-04	3–100	290	0,52
PВ-2А-02	Резка углеродистой стали при подогреве металла ацетиленокислородным пламенем с использованием горелки Г3-03	3–200	290	0,55

Пр и м е ч а н и е. Возможно использование при резке других типов ручных резаков (например, „Пламя“, „Факел“, „Маяк“), ранее выпускавшихся промышленностью.

**ТИПЫ И КРАТКАЯ ТЕХНИЧЕСКАЯ ХАРАКТЕРИСТИКА МАШИН
ДЛЯ ПЛАЗМЕННОЙ РЕЗКИ МЕТАЛЛОВ**

Приложение 4, лист 1

Тип машины	Назначение машины	Наибольшие размеры разрезаемого металла, мм	Толщина разрезаемого металла, мм	Пределы регулирования скорости резки, мм/мин	Возможное количество одновременно работающих резаков (плазмотронов)	Плазмообразующий газ
1. Стационарные машины						
<i>1.1. Машины с числовым программным управлением</i>						
Искра-2,5Пл (ППлЦ 2,5-6-1)	Фигурная и прямолинейная резка листов из низкоуглеродистой, коррозионностойкой и жаропрочной стали, цветных металлов и их сплавов при работе в составе автоматизированных линий и самостоятельно в автоматическом режиме	8000 x 2500	5-100	50-6000	1-2	Воздух
ППлЦ3,5-6	Фигурная резка листов из низкоуглеродистой и высоколегированной стали, цветных металлов и их сплавов; вырезка полос и прямолинейная отрезка листов	8000 x 3500	5-100	50-6000	1	"
ППлЦ3,5-6-1	Фигурная и прямолинейная резка листов из низкоуглеродистой, коррозионностойкой и жаропрочной стали, цветных металлов и их сплавов при работе в составе механизированных поточных линий или самостоятельно	8000 x 3500	5-100	50-6000	1-2	"
Кристалл	Фигурная и прямолинейная резка листов из низкоуглеродистой и высоколегированной стали, цветных металлов и их сплавов	8000 x 2500	5-30 (по алюминию и стали)	100-4000	1	"
<i>1.2. Машины с фотокопировальным устройством</i>						
ППлФ2,5-6	Фигурная резка листов из низкоуглеродистой и высоколегированной стали, цветных металлов и их сплавов. Масштаб копирования 10:1 и 5:1	8000 x 2500	5-100	50-6000	1	"

**ТИПЫ И КРАТКАЯ ТЕХНИЧЕСКАЯ ХАРАКТЕРИСТИКА МАШИН
ДЛЯ ПЛАЗМЕННОЙ РЕЗКИ МЕТАЛЛОВ**

Приложение 4, лист 2

Тип машины	Назначение машины	Наибольшие размеры разрезаемого металла, мм	Толщина разрезаемого металла, мм	Пределы регулирования скорости резки, мм/мин	Возможное количество одновременно работающих резаков (плазмотронов)	Плазмообразующий газ
ПкПл2-6Ф-2	Фигурная резка листов из низкоуглеродистой и высоколегированной стали, цветных металлов и их сплавов. Масштаб копирования 1:1	8000 x 2000	10-70 (по алюминию) до 40 (по меди)	100-6000	1-2	Воздух
ЮГ-2,5Пл6	Фигурная и прямолинейная резка листов из малоуглеродистой и коррозионностойкой стали, цветных металлов и их сплавов. Масштаб копирования 10:1 и 5:1	8000 x 2500	5-60	100-6000	1	''
<i>1.3. Машины с магнитокопировальным устройством</i>						
ШПл1-4М-1	Фигурная и прямолинейная резка листов из коррозионностойкой стали, цветных металлов и их сплавов	До 1500 x 750 или до 1000 x x 1000 мм	5-100 (по алюминию и стали) до 80 (по меди)	100-4000	1	''
2. Переносные машины						
ПВП-1	Механизированная резка по прямой и по окружности листов из коррозионностойкой и конструкционной стали, цветных металлов	-	5-50 (по алюминию)	40-4000	1	''

**ТИПЫ И КРАТКАЯ ТЕХНИЧЕСКАЯ ХАРАКТЕРИСТИКА МАШИН
ДЛЯ ПЛАЗМЕННОЙ РЕЗКИ МЕТАЛЛОВ**

Приложение 4, лист 3





Тип машины	Назначение машины	Наибольшие размеры разрезаемого металла, мм	Толщина разрезаемого металла, мм	Пределы регулирования скорости резки, мм/мин	Возможное количество одновременно работающих резаков (плазмотронов)	Плазмообразующий газ
ПВП-1	Резка ручным резаком деталей любой конфигурации	—	До 25 (по алюминию)	—	1	Воздух
ПРП-2	Механизированная резка по прямой и по окружности листов из коррозионностойкой и конструкционной стали, цветных металлов	—	5–120 (по алюминию)	40–4000	1	Азот, аргон, водород, воздух, кислород
	Резка ручным резаком деталей любой конфигурации	—	До 80 (по алюминию)	—	1	Азот, аргон, водород и их смеси
ПВП-В	То же	—	До 25 (по стали)	40–4000	1	Воздух
	”	—	До 20 (по стали)	—	1	”
Микрон-2-02	Резка по прямой и по окружности листов из коррозионностойкой и конструкционной стали, цветных металлов	Диаметр фланцев (дисков) 300–3000 мм	5–40 (по алюминию) до 20 (по меди)	50–4000	1	”




ТИПЫ И КРАТКАЯ ТЕХНИЧЕСКАЯ ХАРАКТЕРИСТИКА АППАРАТУРЫ ДЛЯ РУЧНОЙ ПЛАЗМЕННО-ДУГОВОЙ РЕЗКИ МЕТАЛЛОВ						Приложение 5
Тип комплекта аппаратуры	Назначение аппаратуры	Наибольшая толщина разрезаемого металла, мм			Наиболь- ший рабо- чий ток при ПВ=60%. А	Масса, кг
		алюминия	высоколеги- рованной стали	меди		
КДП-1	Резка дугой постоянного тока прямой полярности коррозионностойких и высоколегированных сталей, цветных металлов в среде аргона, азота или их смесей с водородом	80	60	30	400	7,5
КДП-2	Резка дугой постоянного тока прямой полярности с воздушной завесой черных и цветных металлов в среде аргона, азота или их смесей с водородом	50	40	20	250	7,5

ТИПЫ И КРАТКАЯ ТЕХНИЧЕСКАЯ ХАРАКТЕРИСТИКА УСТАНОВОК для ручной кислородно-флюсовой резки				Приложение 6
Тип установки	Назначение установки	Наибольшая толщина разрезаемого металла, мм		Горючий газ, применяемый при резке
		коррозионно-стойкой стали	чугуна	
УГПР	Резка коррозионностойких сталей и чугуна с применением в качестве флюса железного порошка марки ПЖ по ГОСТ 9849-74	250	200	Ацетилен
УРХС-5	Резка высоколегированных хромистых и хромоникелевых сталей с применением в качестве флюса гранулированного железного порошка ПЖ5М по ГОСТ 9849-74	200	—	Ацетилен и газы – заменители ацетилена

**ПЛОЩАДЬ ПОПЕРЕЧНОГО СЕЧЕНИЯ
ОСНОВНЫХ ТИПОВ ШВОВ СВАРНЫХ
СОЕДИНЕНИЙ**



Приложение 7, лист 1


Эскиз	Индекс шва	Толщина металла, мм	Площадь поперечного сечения шва, мм ²
	C1	1 2 3 4	0,75 1,5 4,5 6,0
	C2	1 1,5 2 3 4	3,5 3,75 8,0 10,2 16,8
	C5	1 1,5 2 3 4	4,1 4,35 8,9 10,2 18,0
	C7	2 3 4 5	10 11,6 12,1 17,5

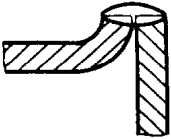
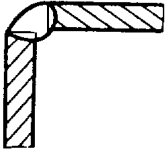
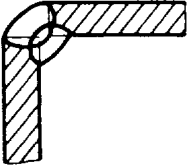
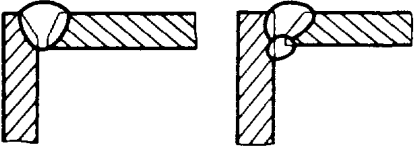
ПЛОЩАДЬ ПОПЕРЕЧНОГО СЕЧЕНИЯ ОСНОВНЫХ ТИПОВ ШВОВ СВАРНЫХ СОЕДИНЕНИЙ		Приложение 7, лист 2			
Эскиз	Индекс шва	Толщина металла, мм	Площадь поперечного сечения шва, мм ²		
	С8	3	7,9		
		4	11,2		
		5	15,3		
		6	21,4		
		7	27,1		
		8	34,0		
		9	43,3		
		10	51,4		
		11	70,3		
			С10	3	13,3
				4	18,2
5	21,4				
6	31,6				
7	38,9				
8	47,0				
9	58,3				
10	68,0				
11	78,5				
	С11			3	6,3
				4	10,4
		5	15,3		
		6	22,2		
		7	28,7		
		8	36,0		
		9	50,9		

**ПЛОЩАДЬ ПОПЕРЕЧНОГО СЕЧЕНИЯ
ОСНОВНЫХ ТИПОВ ШВОВ СВАРНЫХ
СОЕДИНЕНИЙ**

Приложение 7, лист 3

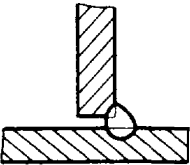
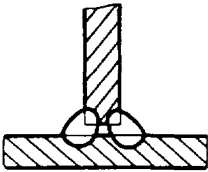
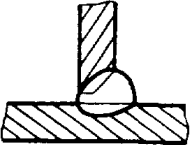
Эскиз	Индекс шва	Толщина металла, мм	Площадь поперечного сечения шва, мм ²
	С11	10	60,6
		11	72,7
		12	83,6
		13	95,7
		14	108,6
		15	133,9
	С12	3	10,3
		4	13,6
		5	17,7
		6	23,8
		7	30,7
		8	37,2
		9	46,3
	10	54,4	
	С15	8	55,0
		9	68,3
		10	83,2
		11	99,7
		12	118,4
		13	138,1
		14	159,4
		15	182,9
		16	207,4
	17	233,5	
	18	261,8	

ПЛОЩАДЬ ПОПЕРЕЧНОГО СЕЧЕНИЯ ОСНОВНЫХ ТИПОВ ШВОВ СВАРНЫХ СОЕДИНЕНИЙ		Приложение 7, лист 4	
Эскиз	Индекс шва	Толщина металла, мм	Площадь поперечного сечения шва, мм ²
	С15	19	291,1
		20	322,0
		21	255,0
		22	389,0
		23	424,9
		24	462,2
		25	501,7
		26	542,2
		27	584,0
		28	628,0
	С17	3	7,8
		4	11,0
		5	15,0
		6	20,8
		7	26,2
		8	32,4
		9	41,4
		10	48,2
		11	56,7
		12	66,8
		13	76,7
		14	87,4
		15	99,8

ПЛОЩАДЬ ПОПЕРЕЧНОГО СЕЧЕНИЯ ОСНОВНЫХ ТИПОВ ШВОВ СВАРНЫХ СОЕДИНЕНИЙ		Приложение 7, лист 5	
Эскиз	Индекс шва	Толщина металла, мм	Площадь поперечного сечения шва, мм ²
	У1	1	2,0
		2	3,1
		3	6,9
		4	8,6
	У4	1	2,89
		2	3,52
		3	4,46
		4	6,6
		5	8,41
		6	11,5
	У5	2	6,04
		3	7,54
		4	9,64
		5	11,7
		6	14,1
		7	17,6
		8	20,0
			У6, У7
4	11,2		
5	15,3		
6	21,4		
7	27,1		
8	34,8		
9	43,3		
10	51,4		
11	60,3		

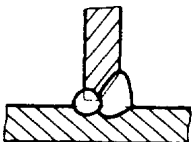

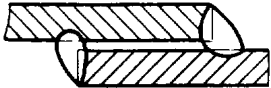
**ПЛОЩАДЬ ПОПЕРЕЧНОГО СЕЧЕНИЯ
ОСНОВНЫХ ТИПОВ ШВОВ СВАРНЫХ
СОЕДИНЕНИЙ**

Приложение 7. лист 6

Эскиз	Индекс шва	Толщина металла, мм	Площадь поперечного сечения шва, мм ²
	Т1	2	4,1
		3	7,65
		4	12,2
		5	17,7
		6	24,3
		7	31,8
		8	40,4
		9	40,4
			Т3
3	15,3		
4	24,4		
5	35,5		
6	48,6		
7	63,7		
8	80,8		
	Т6		
		4	21,4
		5	25,5
		6	35,8
		7	41,5
		8	48,0
		9	62,5
		10	70,6

**ПЛОЩАДЬ ПОПЕРЕЧНОГО СЕЧЕНИЯ
ОСНОВНЫХ ТИПОВ ШВОВ СВАРНЫХ
СОЕДИНЕНИЙ**

Приложение 7, лист 7

Эскиз	Индекс шва	Толщина металла, мм	Площадь поперечного сечения шва, мм ²		
	Т7	3	15,1		
		4	18,4		
		5	22,4		
		6	27,9		
		7	38,5		
		8	46,2		
		9	60,7		
		10	68,7		
			Н1	2	4,1
				3	7,6
4	12,2				
5	17,7				
6	24,3				
7	31,8				
8	40,4				
	Н2			2	8,2
		3	15,3		
		4	24,4		
		5	35,5		
		6	48,6		
		7	63,7		
		8	80,8		

**КРАТКАЯ ТЕХНИЧЕСКАЯ ХАРАКТЕРИСТИКА ГАЗОСВАРОЧНЫХ
ГОРЕЛОК**

Приложение 8, лист 1

Тип	№ наконечника	Толщина свариваемого металла, мм	Расход горючего, л/ч			Рабочее давление, кгс/см ²			
			ацетилена	кислорода	пропан-бутана	ацетилена	кислорода	пропан-бутана	
1. „Москва”	0	0,2-0,7	20-65	22-70	-	0,01	1-4	-	
	1	0,5-1,5	50-135	55-135			11		
	2	1,0-2,5	120-140	130-260			1,5-4		
	„Малютка”	3	2,5-4,0	230-400	260-440				
		4	4-7	400-700	430-750				
		5	7-11	770-1100	740-1200				2-4
		6	10-18	1050-1700	1150-1950				
7	17-30	1700-2800	1900-3160						
2. „Звезда”	1	0,5-1,5	50-125	55-135	-	Не ниже 0,01	1-4	-	
	2	1,0-2,5	120-240	130-260			1,5-4		
	3	2,5-4,0	230-400	250-440					
	4	4-7	400-700	430-750					
	5	7-11	660-1100	740-1200			2-4		
	6	10-18	1030-1750	1150-1950					
	7	17-30	1700-2800	1950-3100			0,1		

**КРАТКАЯ ТЕХНИЧЕСКАЯ ХАРАКТЕРИСТИКА ГАЗОСВАРОЧНЫХ
ГОРЕЛОК**

Приложение 8, лист 2

Тип	№ наконечника	Толщина свариваемого металла, мм	Расход горючего, л/ч			Рабочее давление, кгс/см ²		
			ацетилена	кислорода	пропан-бутана	ацетилена	кислорода	пропан-бутана
3. ГС4	Односопловые							
	8	30-50	2,8-4,5	3,1-5,0	-	Не ниже	2,4	Не ниже
	9	50-100	4,5-7,0	5-8		0,35		0,35
	Сетчатые							
	8	30-50	-	6,0-9,5	1,7-2,7			
	9	50-100	-	9,5-14,7	2,7-4,2			

П р и м е ч а н и е. Данные для наконечников 1-7 относятся к горелке „Москва”, а 0-3 - к горелке „Малютка”.

СОДЕРЖАНИЕ

1.	ОБЩАЯ ЧАСТЬ	3
2.	ХАРАКТЕРИСТИКА ПРИМЕНЯЕМОГО ОБОРУДОВАНИЯ И ТЕХНОЛОГИЯ РАБОТЫ	19
3.	ОРГАНИЗАЦИЯ ТРУДА	23
4.	НОРМАТИВНАЯ ЧАСТЬ	26

Часть 1. НОРМАТИВЫ НЕПОЛНОГО ШТУЧНОГО ВРЕМЕНИ НА ГАЗОВУЮ, ГАЗОЭЛЕКТРИЧЕСКУЮ И КИСЛОРОДНО-ФЛЮСОВУЮ РЕЗКУ ЧЕРНЫХ, КОРРОЗИОННОСТОЙКИХ И ЦВЕТНЫХ МЕТАЛЛОВ

	1.1. Нормативы основного, вспомогательного, неполного штучного времени и норма времени на резку листового металла, время обслуживания рабочего места, на личные потребности, подготовительно-заключительное время	26
	<i>Карта 1.</i> Кислородная фигурная резка одним резаком на стационарных машинах. Основное и неполное штучное время на 1 м реза	26
	<i>Карта 2.</i> Кислородная фигурная резка одним резаком на стационарных машинах. Норма времени на деталь	28
	<i>Карта 3.</i> Кислородная прямолинейная резка одним резаком на стационарных машинах. Основное и исполное штучное время на 1 м реза	34
	<i>Карта 4.</i> Кислородная прямолинейная резка одним резаком на стационарных машинах. Норма времени на деталь	36
	<i>Карта 5.</i> Кислородная фигурная резка одним резаком на переносных машинах. Основное и неполное штучное время на 1 м реза	42
	<i>Карта 6.</i> Кислородная фигурная резка одним резаком на переносных машинах. Норма времени на деталь	44
	<i>Карта 7.</i> Кислородная прямолинейная резка одним резаком на переносных машинах. Основное и неполное штучное время на 1 м реза	50
	<i>Карта 8.</i> Кислородная прямолинейная резка одним резаком на переносных машинах. Норма времени на деталь	52
	<i>Карта 9.</i> Ручная кислородная резка. Основное и исполное штучное время на 1 м реза. Норма времени на деталь	58
	<i>Карта 10.</i> Воздушно-плазменная резка и резка в азоте на стационарных машинах. Основное и неполное штучное время на 1 м реза	66

Карта 11. Воздушно-плазменная резка и резка в азоте на стационарных машинах, Норма времени на деталь	70
Карта 12. Ручная кислородно-флюсовая резка. Основное и неполное штучное время на 1 м реза. Норма времени на деталь	86
Карта 13. Вспомогательное время, зависящее от длины реза	90
Карта 14. Подогрев и пробивка металла в начале резки	91
Карта 15. Вспомогательное время, зависящее от изделия и типа оборудования	92
Карта 16. Время обслуживания рабочего места, на личные потребности и подготовительно-заключительное при машинной кислородной резке	96
Карта 17. Время обслуживания рабочего места, на личные потребности и подготовительно-заключительное при ручной кислородной и кислородно-флюсовой резке	98
Карта 18. Время обслуживания рабочего места, на личные потребности и подготовительно-заключительное при плазменно-дуговой резке	99
Карта 19. Поправочные коэффициенты к нормам времени	100
1.2. Нормативы неполного штучного времени на резку профильно-сортового и фасонного проката	102
Карта 20. Резка прокатной угловой равнополочной стали	102
Карта 21. Резка швеллеров	104
Карта 22. Резка двутавров	107
Карта 23. Поперечная резка квадратной, круглой и шестигранной стали, рельсов	110
Карта 24. Резка труб	111
Карта 25. Резка квадратных труб	112
Карта 26. Зачистка от шлака торцов заготовок (деталей) из профильно-сортового и фасонного проката	113

Часть 2. ГАЗОВАЯ СВАРКА

2.1. Нормативы неполного штучного времени на газовую сварку 1 м шва сварных соединений	114
Карта 27. Швы стыковых соединений с отбортовкой двух кромок, односторонние (С1)	114
Карта 28. Швы стыковых соединений без скоса кромок, односторонние (С2)	115
Карта 29. Швы стыковых соединений без скоса кромок, односторонние на остающейся или съёмной подкладке (С5)	116
Карта 30. Швы стыковых соединений без скоса кромок, двусторонние (С7)	117
Карта 31. Швы стыковых соединений со скосом одной кромки, односторонние (С8)	118
Карта 32. Швы стыковых соединений со скосом одной кромки, односторонние на остающейся или съёмной подкладке (С10)	119
Карта 33. Швы стыковых соединений со скосом одной кромки, односторонние замковые (С11)	120
Карта 34. Швы стыковых соединений со скосом одной кромки, двусторонние (С12)	121
Карта 35. Швы стыковых соединений с двумя симметричными скосами одной кромки (С15)	122
Карта 36. Швы стыковых соединений со скосом кромок, односторонние (С17)	124
Карта 37. Швы угловых соединений, односторонние с отбортовкой одной кромки (У1)	125
Карта 38. Швы угловых соединений, односторонние без скоса кромок (У4)	126
Карта 39. Швы угловых соединений, двусторонние без скоса кромок (У5)	127

<i>Карта 40.</i> Швы угловых соединений, односторонние со скосом одной кромки (С6)	128
<i>Карта 41.</i> Швы угловых соединений, двусторонние со скосом одной кромки (С7)	129
<i>Карта 42.</i> Швы тавровых и нахлесточных соединений без скоса кромок, односторонние (Т1, Н1) и двусторонние (Т3, Н2)	130
<i>Карта 43.</i> Швы тавровых соединений со скосом одной кромки, односторонние (Т6), двусторонние (Т7)	131
<i>Карта 44.</i> Разогрев свариваемых кромок в начале сварки	132
<i>Карта 45.</i> Прихватка изделий из малоуглеродистой стали	133
2.2. Нормативы неполного штучного времени на сварку труб	134
<i>Карта 46.</i> Сварка стальных труб (трубы поворотные)	134
2.3. Нормативы неполного штучного времени на наплавку различных видов поверхностей	143
<i>Карта 47.</i> Наплавка плоских стальных деталей	143
<i>Карта 48.</i> Наплавка цилиндрических поверхностей стальных деталей	144
<i>Карта 49.</i> Заварка отверстий в стальных деталях	145
<i>Карта 50.</i> Вспомогательное время, зависящее от изделия и типа оборудования	146
<i>Карта 51.</i> Вспомогательное время на обслуживание ацетиленового генератора	148
<i>Карта 52.</i> Поправочные коэффициенты к неполному штучному времени	149

3. ПРИЛОЖЕНИЯ

Приложение 1. Величина скоса кромок под сварку, выполняемых под разными углами	150
Приложение 2. Типы и краткая техническая характеристика машин для кислородной резки	151
Приложение 3. Типы и краткая техническая характеристика ручных резаков для кислородной резки	155
Приложение 4. Типы и краткая техническая характеристика машин для плазменной резки металлов	156
Приложение 5. Типы и краткая техническая характеристика аппаратуры для ручной плазменно-дуговой резки металлов	159
Приложение 6. Типы и краткая техническая характеристика установок для ручной кислородно-флюсовой резки	160
Приложение 7. Площадь поперечного сечения основных типов швов сварных соединений	161
Приложение 8. Краткая техническая характеристика газосварочных горелок	168

НОРМАТИВНО-ПРОИЗВОДСТВЕННОЕ ИЗДАНИЕ

**ОБЩЕМАШИНОСТРОИТЕЛЬНЫЕ НОРМАТИВЫ ВРЕМЕНИ
НА ГАЗОВУЮ СВАРКУ, ГАЗОВУЮ,
ГАЗОЭЛЕКТРИЧЕСКУЮ И КИСЛОРОДНО-ФЛЮСОВУЮ РЕЗКУ
ЧЕРНЫХ, КОРРОЗИОННОСТОЙКИХ И ЦВЕТНЫХ МЕТАЛЛОВ**

Зав. редакцией С.А.Юровский
Редактор М.Ю.Чинякова
Худож. редактор В.П.Рафальский
Техн. редактор А.А.Благовещенская
Корректор Е.В.Казачкова

ОИБ № 3549

Сдано в набор 28.11.88. Подписано в печать 12.05.89. Формат 60 x 84 1/16. Бумага
кн.-журнальная. Гарнитура Пресс-Роман. Офсет. Усл. печ. л. 10,23/10,46 усл. кр.-отт.
Уч.-изд. л. 9,07. Тираж 43 000 экз. Зак. №1000. Цена 1 р. 80 к. Изд. № 6773.

Издательство "Экономика",
121864, Москва, Г-59, Бережковская наб., 6.

Типография им. Котлякова издательства "Финансы и статистика" Госкомпечати СССР,
195273, Ленинград, ул. Руставели, 13.

ДЛЯ ЗАМЕТОК
