

ЦЕНТРАЛЬНОЕ БЮРО НОРМАТИВОВ ПО ТРУДУ  
ГОСУДАРСТВЕННОГО КОМИТЕТА СССР  
ПО ТРУДУ И СОЦИАЛЬНЫМ ВОПРОСАМ

ОБЩЕМАШИНОСТРОИТЕЛЬНЫЕ  
НОРМАТИВЫ ВРЕМЕНИ  
НА ИЗГОТОВЛЕНИЕ  
МЕТАЛЛИЧЕСКИХ  
МОДЕЛЕЙ ДЛЯ ЛИТЬЯ

МОСКВА ЭКОНОМИКА 1990

Сборник содержит укрупненные нормативы неполного штучного времени на стапochную и слесарную обработку поверхностей при изготовлении металломоделной оснастки, выполняемой в условиях мелкосерийного и единичного производства.

Настоящие нормативы разработаны ПО "Минский тракторный завод им. В.И.Ленина" бывш. Минсельхозмаша под методическим руководством Центрального бюро нормативов по труду Государственного комитета СССР по труду и социальным вопросам при участии нормативно-исследовательских организаций и предприятий машиностроительных министерств и утверждены приказом ЦБНТ от 11 января 1985 г. № 17.

Сборник является переработанным и дополненным изданием ранее действовавших общемашиностроительных нормативов времени того же наименования и предназначен для нормировщиков, технологов и других инженерно-технических работников, занятых разработкой технически обоснованных норм времени для работы на металлорежущих станках в условиях мелкосерийного и единичного производства.

Нормативы рекомендованы для применения на предприятиях машиностроения и металлообработки.

В конце сборника помещен бланк отзыва, который заполняется предприятием (организацией) и направляется в адрес ЦБНТ: 109028, Москва, ул. Солянка, 3, строение 3.

Обеспечение межотраслевыми нормативными материалами по труду осуществляется через книготорговую сеть на местах по заявкам предприятий и организаций. Информация об этих изданиях публикуется в Аннотированных тематических планах выпуска литературы издательства "Экономика" или Книготорговых бюллетенях.

Г  $\frac{2701010000 - 137}{011 (01) - 90}$  166 - 90

ISBN 5 - 282 - 00877 - 7

© Центральное бюро нормативов по труду  
Государственного комитета СССР  
по труду и социальным вопросам (ЦБНТ), 1990

## 1. ОБЩАЯ ЧАСТЬ

1.1. Нормативы времени предназначены для установления технически обоснованных норм времени при изготовлении металлических моделей для литья на предприятиях машиностроения и металлообработки в условиях мелкосерийного и единичного типов производства.

1.2. При внедрении бригадной формы организации труда нормативы могут быть использованы для расчета комплексных норм в соответствии с Методическими рекомендациями по нормированию труда рабочих в условиях коллективных форм его организации и стимулирования (М.: Экономика, 1987)

1.3. Сборник содержит нормативы подготовительно-заключительного времени, вспомогательного времени на-установку и снятие детали, укрупненные нормативы неполного штучного времени на поверхность по видам работ: станочные, слесарные, сборочные и слесарно-сборочные работы.

1.4. В сборник включен классификатор групп сложности изготовления металлических моделей, а также ряд приложений, содержащих справочный материал:

режимы резания на строгальных, токарных, фрезерных, сверлильных, шлифовальных станках, принятые при разработке нормативов времени.

1.5. При разработке нормативов в качестве исходных данных были использованы следующие материалы:

данные хронометражных, фотохронометражных наблюдений и фотографий рабочего времени, проведенные на заводах машиностроительных министерств;

Общемашиностроительные нормативы времени на слесарную обработку деталей и слесарно-сборочные работы по сборке машин (М.: НИИ труда, 1982);

Общемашиностроительные нормативы времени вспомогательного, на обслуживание рабочего места и подготовительно-заключительного при работе на металлорежущих станках. Мелкосерийное и единичное производство;

Укрупненные нормативы времени на станочные работы, выполняемые в условиях ремонтных цехов и мастерских немашинностроительных предприятий;

методические рекомендации по разработке нормативных материалов для нормирования труда рабочих;

межотраслевые методические рекомендации по определению нормативов времени на отдых и личные потребности.

1.6. Нормативы времени предназначены для нормирования работ, выполняемых в модельных цехах или на участках по изготовлению металлических моделей с единичным типом производства (количество деталей в партии или изделий при сборке до двух). Для мелкосерийного типа производства (количество деталей в партии более двух) неполное штучное время следует принимать с поправочным коэффициентом ( $K_{шт}$ ):

Число деталей в партии	2	5	10	20	40	св. 40
Коэффициент $K_{шт}$	1,0	0,9	0,8	0,75	0,7	0,6

## 1.7. Норма времени и ее составляющие.

1.7.1. Норма времени на выполнение операций состоит из нормы штучного времени и подготовительно-заключительного времени и определяется по формуле

$$N_{вр} = T_{шт} + \frac{T_{пз}}{q},$$

где  $N_{вр}$  — норма времени, мин;  $T_{шт}$  — норма штучного времени, мин;  $T_{пз}$  — норма подготовительно-заключительного времени на партию деталей, мин;  $q$  — число деталей в партии, шт.

Норма штучного времени на операцию определяется по формуле

$$T_{шт} = (t_{нш 1} + t_{нш 2} + \dots + t_{нш n} + t_{вз}) \cdot K_{шт},$$

где  $t_{нш 1}$ ,  $t_{нш 2}$ ,  $t_{нш n}$  — неполное штучное время на обработку поверхности, мин;  $t_{вз}$  — вспомогательное время на установку и снятие детали, мин;  $K_{шт}$  — коэффициент к норме штучного времени в зависимости от партии деталей.

Нормативы неполного штучного времени на обработку поверхности рассчитаны по формуле

$$t_{нш n} = (t_o + t_b + t_{кн}) \cdot \left(1 + \frac{a}{100}\right),$$

где  $t_o$  — основное (технологическое) время на обработку поверхности, мин;  $t_b$  — вспомогательное время, связанное с обработкой поверхности, мин;  $t_{кн}$  — вспомогательное время на контрольные измерения при обработке поверхности, мин;  $a$  — время на обслуживание рабочего места и время на отдых и личные потребности, % от оперативного времени.

Для бригадной формы организации труда норма времени на обработку детали или модели определяется как сумма операционных норм времени по формуле

$$N_k = \sum_{n=1}^n \cdot N_{np},$$

где  $N_k$  — комплексная норма времени, мин.

При бригадной форме организации труда, когда производится межсменная передача обрабатываемых изделий, подготовительно-заключительное время может быть уменьшено на 30...50 %.

1.7.2. Основное (технологическое) время на обработку поверхности рассчитано с учетом технических факторов, влияющих на режим и время обработки: размеров обработки; обрабатываемого материала; характера, точности, шероховатости поверхности; величины врезания и перебега инструмента и др.

Режимы резания (приложения 1—10) были установлены применительно к условиям обработки универсальными режущими инструментами из наиболее часто применяемых марок инструментальных материалов на распространенном в модельных цехах оборудовании. Основное время определено по средним режимам в расчете на группу оборудования для черновой и чистовой обработки, характерного для металломоделльного производства. В картах режимов указаны марки материалов режущего инструмента, свойства обрабатываемого материала.

Приведенные в приложениях 1—10 режимы резания следует рассматривать как справочные материалы, которые могут быть использованы для инструктажа рабочих-станочников модельного цеха.

Нормативы неполного штучного времени разработаны с учетом изготовления модельных комплектов из наиболее часто применяемых алюминиевых сплавов (типа марки АК5М7), сталей 35, 40, чугуна СЧ-20, СЧ-24.

1.7.3. Вспомогательное время, связанное с обработкой поверхности, включено в неполное штучное время в зависимости от размеров и характера обработки, технических условий на обработку, от изменения режима работы станка, смены инструмента.

1.7.4. Время на обслуживание рабочего места и время на отдых и личные потребности в зависимости от наименования станков или вида работ включено в неполное штучное время в процентах от оперативного времени в соответствии с таблицей.

## Время на обслуживание рабочего места, отдых и личные потребности

Наименование станков или вида работ	Время, % от оперативного
Токарно-винторезные	12,5
Продольно-строгальные	15,5
Вертикально-радиально-сверлильные	14,0
Горизонтально-вертикально-сверлильные	10,5
Слесарные, слесарно-сборочные	9,0

1.7.5. Нормативы подготовительно-заключительного времени предусматривают выполнение следующих работ:

- получение наряда и технической документации;
- подбор материалов и заготовок и перемещение их к рабочему месту на расстояние до 20 м;
- получение инструментов и приспособлений, подготовка рабочего места, наладка оборудования, инструмента, приспособлений;
- ознакомление с работой, чертежами и получение инструктажа от мастера;
- снятие инструментов и приспособлений по окончании обработки партии деталей;
- частичная переналадка оборудования в процессе выполнения работы;
- сдача готовой продукции.

1.7.6. При установлении на предприятиях норм времени на основе настоящего сборника тарификация работ должна проводиться по Единому тарифно-квалификационному справочнику работ и профессий рабочих, выпуск 2, утвержденный постановлением Государственного комитета СССР по труду и социальным вопросам и ВЦСПС от 16 января 1985 г. № 17/2-54. Несоответствие квалификации рабочего установленному разряду работы не может служить основанием для каких-либо изменений норм времени, рассчитанных по нормативам.

При внедрении на предприятиях более совершенных, чем это предусмотрено в нормативах времени, организации производства, труда, технологии работы, оборудования, оснастки и т.д., повышающих производительность труда рабочих, следует разрабатывать методом технического нормирования и вводить в установленном порядке местные нормы, способствующие более высокой производительности труда.

1.8. Примеры расчета норм времени на изготовление модели.

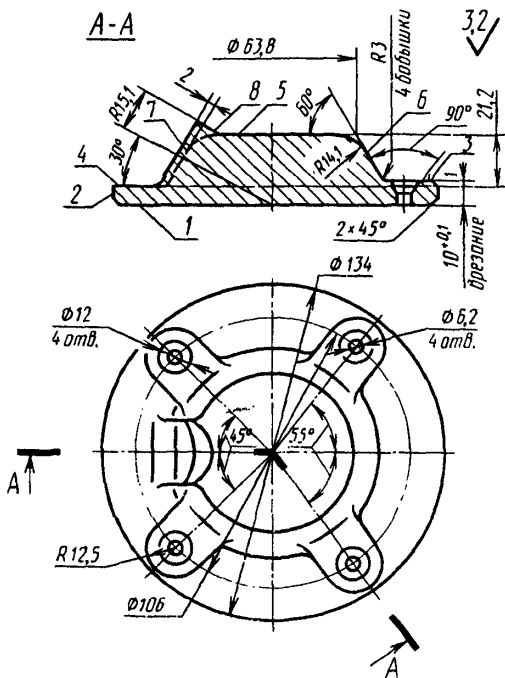


Рис. 1

**Исходные данные:**

Наименование детали — модель верха крышки подшипника

Группа сложности — II

Материал — алюминий НВ  $\leq 0,64$  ГПа

Заготовка — отливка

Число деталей в партии — 1 шт.

Наименование и содержание операции	Основные факторы, влияющие на продолжительность операции	Нормативное время, мин	Условное обозначение времени	Номер карты, позиции, индекс
<b>I. Токарная</b>				
1. Установить и закрепить, открепить и снять отливку вручную	Крепление детали в патроне без поджатия центром с выверкой, масса отливки — 0,95 кг	1,55	$t_{\text{ву}1}$	Карта 37, поз. 4а
2. Обработать поверхность 1	Диаметр обработки — 134 мм, длина обработки — 67 мм	2,5	$t_{\text{нш}1}^1$	Карта 3, поз. 19г
3. Обточить поверхность 2 и снять фаску 2x45	Диаметр обработки — 134 мм, длина обработки — 11 мм	1,6	$t_{\text{нш}2}^1$	Карта 3, поз. 19а
Шероховатость поверхности Rz 20				
Шероховатость поверхности Rz 20				
Подготовительно-заключительное время		18	$T_{\text{пз}}^1$	Карта 39
<b>Итого на операцию</b>		<b>23,65</b>	$T_{\text{ш}1}$	
<b>II. Разметочная</b>				
1. Нанести краску перед разметкой на поверхности 2 и 6	Окрашиваемая поверхность — литье, площадь поверхности 2—50 см <sup>2</sup> , площадь поверхности 6—83 см <sup>2</sup>	0,45 + 0,7 = = 1,15	$t_{\text{нш}1}^2$	Карта 18, поз. 3б и 5б
2. Установить отливку, закрепить, открепить и снять вручную	Установка простым наложением на стол, крепление к призмам двумя струбцинами. Масса отливки — 0,9 кг	0,09 + 0,9 = = 0,99	$t_{\text{ву}}^2$	Карта 37, поз. 34а и примечание 1
3. Разметить две высоты: $h = 11$ мм; $h = 31,2$ мм	Две параллельные линии длиной до 100 мм	1,6	$t_{\text{нш}2}^2$	Карта 19, поз. 1а
Группа сложности — II				
Подготовительно-заключительное время		5,0	$T_{\text{пз}}^2$	Карта 39
<b>Итого на операцию</b>		<b>8,74</b>	$T_{\text{ш}2}$	



Наименование и содержание операции	Основные факторы, влияющие на продолжительность операции	Нормативное время, мин	Условное обозначение времени	Номер карты, позиции, индекс
<b>III. Фрезерная</b>				
1. Установить отливку, выверить и закрепить, открепить и снять вруч-двумя болтами и новую (в процессе обработки переустановить)	Установка на столе станка с креплением планками с выверкой. Масса отливки — 0,9 кг	$1,5 \cdot 2 = 3,0$	$t^3_{\text{ву}}$	Карта 37, поз. 19а и примечание 2
2. Фрезеровать поверхность 3. Шероховатость поверхности Rz 20	Фреза торцовая $\varnothing 40$ мм, длина фрезерования — 330 мм	3,2	$t^3_{\text{нш 1}}$	Карта 5, поз. 31е
3. Фрезеровать поверхность 5. Шероховатость поверхности Rz 80	Фреза торцовая $\varnothing 40$ мм, длина фрезерования — 63,8 мм	1,45	$t^3_{\text{нш 2}}$	Карта 5, поз. 31а
Подготовительно-заключительное время		18,0	$T^3_{\text{пз}}$	Карта 39
Итого на операцию		25,65	$T_{\text{ш 3}}$	
<b>IV. Разметочная</b>				
1. Нанести краску перед разметкой на поверхности 3 и 7	Окрашиваемая поверхность — литье, площадь поверхности 3—86 см <sup>2</sup> , площадь поверхности 7—9 см <sup>2</sup>	$0,7 + 0,25 = 0,95$	$t^4_{\text{нш 1}}$	Карта 18, поз. 5б и 1б
2. Установить и закрепить, открепить и снять отливку вручную	Установка простым наложением на стол, крепление к призме двумя струбцинами. Масса отливки — 0,8 кг	$0,09 + 0,9 = 0,99$	$t^4_{\text{ву}}$	Карта 37, поз. 34а и примечание 1
3. Разметить поверхности 3 и 7. Группа сложности — II	Параллельные и взаимно перпендикулярные линии: 4 линии до 100 мм 1 линия до 500 мм; Радиусные линии: 2 линии до 200 мм; 9 линий до 100 мм	2,1 2,2 2,5 3,7	$t^4_{\text{нш 2}}$	Карта 19 поз. 1б поз. 3а поз. 6а поз. 5в
4. Кернить центры окружностей	Шаг между точками — до 100 мм, число точек — 4	0,25	$t^4_{\text{нш 3}}$	Карта 35, поз. 1б
Подготовительно-заклучительное время		5,0	$T^4_{\text{пз}}$	Карта 39
Итого на операцию		17,69	$T_{\text{ш 4}}$	

Наименование и содержание операции	Основные факторы, влияющие на продолжительность операции	Нормативное время, мин	Условное обозначение времени.	Номер карты, позиции, индекс
<b>V. Фрезерная</b>				
1. Установить отливку, выверить и закрепить, открепить и снять вруч-ную (в процессе обработки переустановить)	Установка на столе станка с креплением двумя болтами и планками с выверкой. Масса отливки — 0,8 кг	$1,5 \cdot 2 = 3,0$	$t_{\text{ву}}^5$	Карта 37, поз. 19а и примечание 2
2. Фрезеровать поверхность 4. Шероховатость поверхности Rz 20 (4 поверхности)	Фреза концевая $\varnothing 16$ мм, длина фрезерования — 50 мм	2,1	$t_{\text{нш 1}}^5$	Карта 6, поз. 5а
3. Фрезеровать поверхность 6. Шероховатость поверхности Rz 80	Фреза концевая $\varnothing 16$ мм, длина фрезерования — 200 мм	1,6	$t_{\text{нш 2}}^5$	Карта 6, поз. 1г
4. Фрезеровать поверхность 7. Шероховатость поверхности Rz 80	Фреза концевая $\varnothing 16$ мм, длина фрезерования — 30 мм	1,0	$t_{\text{нш 3}}^5$	Карта 6, поз. 1а
5. Фрезеровать поверхность 8. Шероховатость поверхности Rz 20	Фреза концевая $\varnothing 32$ мм, длина фрезерования — 30 мм	2,1	$t_{\text{нш 4}}^5$	Карта 6, поз. 8а
Подготовительно-заключительное время		18,0	$T_{\text{пз}}^5$	Карта 39
<b>Итого на операцию</b>		27,8	$T_{\text{ш5}}$	
<b>VI. Сверлильная</b>				
1. Установить деталь, снять и отложить вручную	Установка на столе станка с простым наложением. Масса детали — 0,7 кг	0,09	$t_{\text{ву}}^6$	Карта 37, поз. 34а
2. Сверлить 4 сквозных отверстия	Диаметр сверла — 6,2 мм, глубина сверления — 11 мм	$0,6 \cdot 4 \cdot 0,9 = 2,16$	$t_{\text{нш 1}}^6$	Карта 13, поз. 16 и примечание
3. Зенковать 4 отверстия	Диаметр отверстия — 12 мм, глубина зенкования — 4 мм	$0,55 \cdot 4 \cdot 0,9 = 1,98$	$t_{\text{нш 2}}^6$	Карта 15, поз. 1г. и примечание
Подготовительно-заклучительное время		15,0	$T_{\text{пз}}^6$	Карта 39
<b>Итого на операцию</b>		19,23	$T_{\text{ш6}}$	

Наименование и содержание операции	Основные факторы, влияющие на продолжительность операции	Нормативное время, мин	Условное обозначение времени	Номер карты, позиции, индекс
<b>VII. С л е с а р н а я</b>				
1. Установить деталь и закрепить, открепить и снять вручную (в процессе обработки переустановить)	Установка в тисках без выверки. Масса детали — 0,65 кг	$0,4 \cdot 2 = 0,8$	$t_{\text{ву}}^7$	Карта 37, поз. 32а и приложение 2
2. Вырубить по шаблону после фрезерования сопряжения поверхностей 6 и 7 (две поверхности возле питателя)	Пневматический ручной молоток, длина обработки — 2 мм. Вид профиля — криволинейный	$0,47 \cdot 2 = 0,94$	$t_{\text{нш 1}}^7$	Карта 28, поз. 2а
3. Зачистить и обработать в размер по шаблону сопряжения поверхностей 6 и 7 (две поверхности)	Пневматическая машина с шарошкой, площадь обрабатываемой поверхности — $7 \text{ см}^2$	$(0,55 + 0,85) \times 2 = 2,8$	$t_{\text{нш 2}}^7$	Карта 24, поз. 3а и 4а
4. Зачистить и обработать в размер по контуру поверхность сопряжения поверхностей 5 и 6 ( $\varnothing 63,8 \text{ мм}$ )	Пневматическая машина с шарошкой, площадь обрабатываемой поверхности — $28 \text{ см}^2$	$1,0 + 1,5 = 2,5$	$t_{\text{нш 3}}^7$	Карта 24, поз. 3б и 4б
5. Шабрить всю рабочую поверхность	Шабер, площадь шабрения — $239 \text{ см}^2$	16,0	$t_{\text{нш 4}}^7$	Карта 25, поз. 2з
6. Зачистить всю рабочую поверхность наждачной бумагой вручную	Наждачная бумага, площадь обрабатываемой поверхности — $239 \text{ см}^2$	1,2	$t_{\text{нш 5}}^7$	Карта 27, поз. 2ж
Подготовительно-заключительное время		4,0	$T_{\text{пз}}^7$	Карта 39
Итого на операцию		28,24	$T_{\text{ш 7}}$	
Всего на изготовление модели		151,2	T	

## 2. ХАРАКТЕРИСТИКА ПРИМЕНЯЕМОГО ОБОРУДОВАНИЯ

Нормативы времени рассчитаны на выполнение работ на универсальном оборудовании отечественного производства, широко распространенном в модельных цехах.

Тип станка	Модель	Основные размеры, мм	Мощность N, кВт	Частота вращения n, об/мин, v, м/мин
Токарно-винторезный	1A62	ø 400 над станиной ø 210 над суппортом	7	n = 11,5...1200
	1K62	ø 400 над станиной ø 220 над суппортом	10	n = 12,5...2000
	1A625	ø 500 над станиной ø 310 над суппортом	10	n = 11,5...2000
	1M63	ø 630 над станиной	15	n = 10,0...1250
Токарно-карусельный	1553	ø 2300	40	n = 2,2...80
	1525	ø 2500	45	n = 1,6...80
Универсально-фрезерный	6H82Ш	320x1250	7	n = 30,0...1600
Горизонтально-фрезерный	6H82Г	320x1250	7	n = 30...1600
	6H83Г	400x1600	10	n = 30...1600
Вертикально-фрезерный	6H12	320x1250	7	n = 30...1500
	6H13	400x1600	10	n = 30...1500
	6H13П	400x1600	10	n = 30...1600
Карусельно-фрезерный	6M23	ø 1600 стола	17	n = 315...500
Продольно-строгальный	7231A	1000x3000	40	v = 5...75
	7242Б	1400x4000	40	v = 6...60
Настольно-сверлильный	HC12A	ø 12	0,6	n = 380...4100
Вертикально-сверлильный	2A125	ø 25	2,8	n = 97...1360
	2A135	ø 35	4,8	n = 68...1100
Радиально-сверлильный	2A55	ø 50	4,5	n = 50...1700
Круглошлифовальный	310	ø 100	0,7	n <sub>дет</sub> = 100...800
	3A110	ø 140	1,7	n <sub>дет</sub> = 75...750
Внутришлифовальный	3A227	ø 100	2,8	n <sub>дет</sub> = 125...1250
	3Б250	ø 200	4,5	n <sub>дет</sub> = 80...800
Плоскошлифовальный с прямоугольным столом	371M	200x600	2,8	v <sub>ст</sub> = 3...18
	3724	400x2000	28	v <sub>ст</sub> = 3...33
	373	300x750	10	v <sub>ст</sub> = 3...300

### 3. ОРГАНИЗАЦИЯ ТРУДА

3.1. Нормативы времени предусматривают следующую организацию труда:

рабочее место станочника оснащено тумбочкой, стеллажом для хранения технологической оснастки, тарой для хранения заготовок, планшетами для чертежей. Рабочее место слесаря оборудовано верстаком с тисками, разметочной плитой, пневмо- или электроинструментом. Организация рабочего места соответствует правилам санитарии, гигиены и техники безопасности, предусмотренным государственными стандартами, СН 245 —71, СНИП-II-A-9 — 71;

для транспортировки, установки и снятия тяжелых деталей массой свыше 20 кг должны применяться подъемно-транспортные средства;

рабочее место обеспечено комплектом режущих и измерительных инструментов, наиболее часто применяемых для работы;

получение режущего и измерительного инструмента из раздаточной кладовой и сдача его производятся исполнителем работы;

инструменты простой конструкции (резцы, сверла и т.п.) затачивает станочник, сложный инструмент (фрезы) затачивается централизованно;

наладку оборудования, перемещение заготовки и необходимые в процессе обработки вспомогательные расчеты выполняет исполнитель работ;

наряды на работу, чертежи, технологическую документацию и технический инструктаж исполнитель получает на рабочем месте.

3.2. Ниже приведены примеры планировок рабочего места рабочих профессий, характерных для металломоделльного производства.

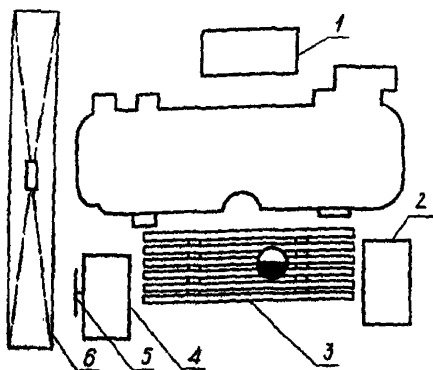


Рис. 2. Планировка рабочего места токаря:

1 — тара для стружки; 2 — стеллаж для деталей, заготовок;  
3 — решетка под ноги; 4 — тумбочка для инструмента;  
5 — планшет для чертежей; 6 — кран-балка

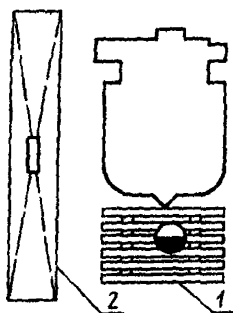


Рис. 3. Планировка рабочего места сверловщика:

1 — решетка под ноги; 2 — кран-балка

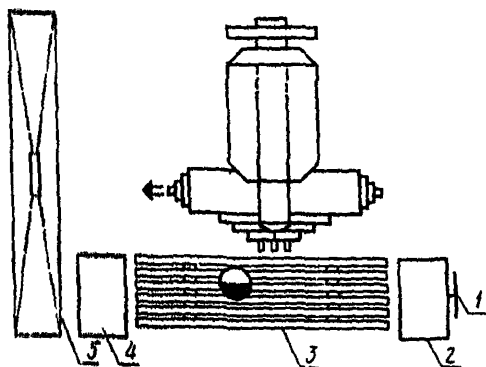


Рис. 4. Планировка рабочего места фрезеровщика:

1 — планшет для чертежей; 2 — тумбочка для инструмента; 3 — решетка под ноги;  
4 — стеллаж для деталей, заготовок;  
5 — кран-балка

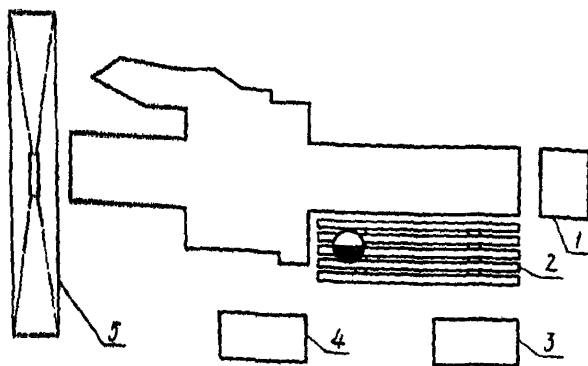
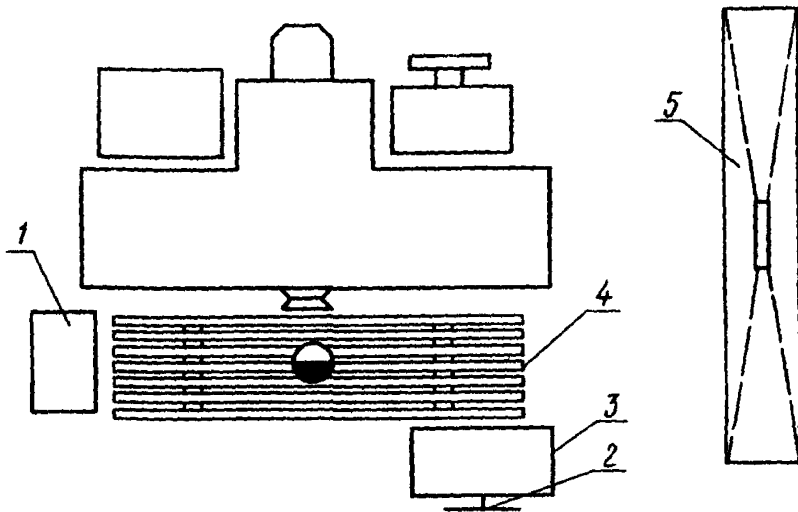
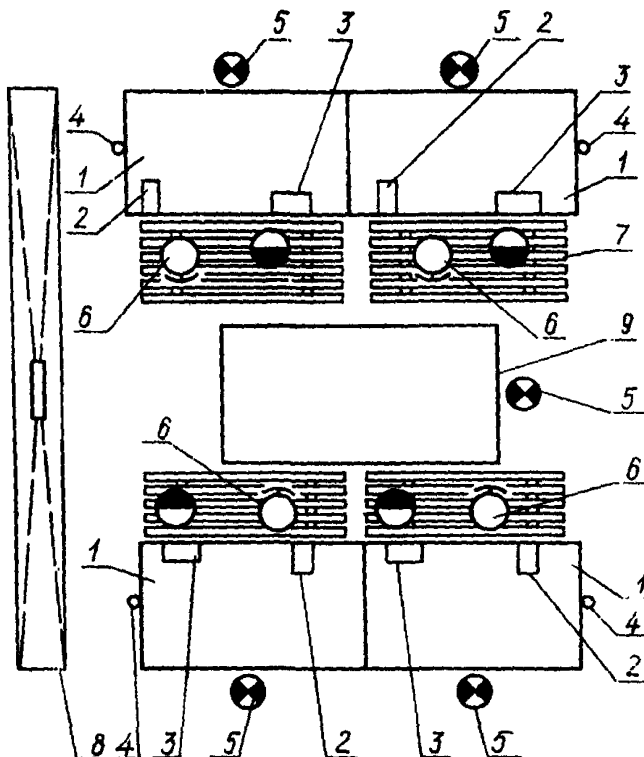


Рис. 5. Планировка рабочего места строгальщика:

1 — тара для стружки; 2 — решетка под ноги; 3 — тумбочка для инструмента; 4 — стеллаж для деталей, заготовок; 5 — кран-балка



**Рис. 6. Планировка рабочего места шлифовщика:**  
 1 — стеллаж; 2 — планшет для чертежей; 3 — тумбочка для инструмента;  
 4 — решетка под ноги; 5 — кран-балка



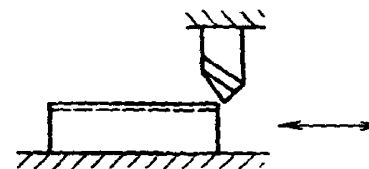
**Рис. 7. Планировка рабочего места бригады слесарей:**  
 1 — верстак слесарный; 2 — пневмо- или электроинструмент; 3 — тиски слесарные; 4 — подвод воздуха;  
 5 — местное освещение (индичи-дуальное); 6 — стул подъемно-поворотный; 7 — решетка под ноги;  
 8 — кран-балка; 9 — разметочная плита

## 4. НОРМАТИВНАЯ ЧАСТЬ

<b>Исполное штучное время СТРОГАНИЕ ПЛОСКОСТЕЙ</b>	<b>Продольно-строгальные станки N<sub>д</sub> до 15 кВт</b>
	<b>Резцы ГОСТ 18891—73, ГОСТ 18892—73</b>
	<b>Карта 1, лист 1</b>

### Содержание работы

1. Подвести резец, включить станок
2. Стругать
3. Выключить станок, отвести резец
4. Произвести замеры



16

№ пози- ции	Обрабатываемый материал	Характер обработки	Материал режущего инструмента	Число рабочих ходов	Ширина обрабатываемой поверхности, мм, до	Длина обрабатываемой поверхности, мм, до									
						100	200	300	400	500	700	1000	1500	2000	
						Исполное штучное время на поверхность, мин									
1					100	7,0	7,9	8,9	9,7	10,4	11,8	13,7	16,9	20,5	
2					150	8,5	9,8	11,3	12,4	13,5	15,5	18,3	23,0	28,5	
3	Сталь	Под шлифование	F18,	1	200	9,7	11,2	13,2	14,8	16,3	18,9	22,5	29,5	37,0	
4	$B_s \leq$		Rz80		P6M3,	300	12,0	14,0	16,6	18,8	21,0	24,5	30,0	39,0	50,0
5	0,59 ГПа	P6M5,	400		14,4	16,9	20,5	23,5	26,5	31,5	39,0	51,0	66,0		
6		P9KS	500		16,7	19,9	24,0	28,0	32,0	38,0	47,5	63,0	83,0		
7			600		19,7	23,5	28,5	33,5	38,0	45,5	57,0	76,0	100,0		
8			700		22,0	26,5	32,5	38,0	43,5	52,0	66,0	89,0	116,0		
<b>Индекс</b>						<b>а</b>	<b>б</b>	<b>в</b>	<b>г</b>	<b>д</b>	<b>е</b>	<b>ж</b>	<b>з</b>	<b>и</b>	



**Неполное штучное время  
СТРОГАНИЕ ПЛОСКОСТЕЙ**

**Продольно-строгальные станки Nд до 15 кВт**

**Резцы ГОСТ 18891—73, ГОСТ 18892—73**

**Карта 1, лист 2**

№ пози- ции	Обрабатываемый материал	Характер обработки	Материал режущего инстру-мента	Число рабочих ходов	Ширина обра-батываемой поверхности, мм, до	Длина обрабатываемой поверхности, мм, до								
						100	200	300	400	500	700	1000	1500	2000
						Неполное штучное время на поверхность, мин								
9					100	8,1	9,2	10,5	11,4	12,3	14,2	16,5	20,5	25,5
10					150	10,1	11,6	13,6	15,0	16,4	18,9	22,5	28,5	35,5
11		В размер	P18,		200	11,6	13,5	16,1	18,0	20,0	23,0	28,0	36,5	46,5
12	Сталь	по чертежу	P6M3,	2	300	14,6	19,8	20,5	23,0	26,0	30,5	37,5	49,0	63,0
13	$B_s \leq$	Rz40...Rz20	P6M5,		400	16,4	21,0	25,5	29,0	33,0	39,0	49,0	64,0	84,0
14	0,59 ГПа		P9KS		500	20,5	24,5	30,0	35,0	40,0	48,0	60,0	81,0	105,0
15					600	24,5	29,0	36,0	42,0	48,0	58,0	65,0	98,0	128,0
16					700	27,5	33,0	40,5	48,0	55,0	67,0	85,0	113,0	149,0
17					100	8,0	9,1	10,3	11,2	12,0	13,4	16,0	20,0	24,5
18					150	9,9	11,4	13,0	14,6	16,0	17,6	21,5	27,0	34,5
19		Под			200	11,3	13,2	15,6	17,4	19,3	21,5	27,0	35,0	43,0
20	Сталь	шлифовани	TSK10	1	300	14,2	16,6	19,8	22,5	25,0	28,0	36,0	47,0	60,0
21	$B_s \leq$	Rz80			400	17,0	19,3	24,5	28,0	31,5	34,0	46,5	62,0	80,0
22	0,59 ГПа				500	19,6	23,0	29,0	33,5	38,5	43,5	57,5	77,0	100,0
23					600	23,5	28,0	34,5	40,0	46,0	53,0	70,0	93,0	122,0
24					700	26,5	31,5	39,0	46,0	53,0	61,0	80,5	108,0	141,0
Индекс						а	б	в	г	д	е	ж	з	и

Неполное штучное время СТРОГАНИЕ ПЛОСКОСТЕЙ						Поперечно-строгальные станки $N_d$ до 10 кВт							
						Резцы ГОСТ 18891—73, ГОСТ 18892—73							
						Карта 2, лист 2							
№ пози- ции	Обрабатываемый материал	Характер обработки	Материал режущего инструмента	Число рабочих ходов	Ширина обрабатываемой поверхности, мм, до	Длина обрабатываемой поверхности, мм, до							
						100	200	300	400	500	600	700	800
						Неполное штучное время на поверхность, мин							
11					25	5,0	5,8	6,7	7,6	8,4	9,4	10,3	11,1
12					50	6,6	7,8	9,4	10,9	12,3	13,9	15,4	16,8
13		Строгание горизонтальных плоскостей в размер по чертежу Rz40...Rz20			75	9,1	11,0	13,4	15,7	18,0	20,5	22,8	25,1
14			P18,	2	100	11,4	14,0	17,3	20,4	23,6	26,9	30,0	33,2
15	Сталь		P6M3,		150	15,1	18,7	23,3	27,7	32,1	36,7	41,2	45,6
16	$B_v \leq$		P6M5,		200	19,8	24,6	30,9	37,1	43,2	49,5	55,7	61,8
17	0,59 ГПа		P9K5		250	24,5	30,6	38,6	46,5	54,3	62,3	70,2	78,0
18					300	29,4	36,8	46,5	56,0	65,6	75,3	84,8	94,4
19					350	34,1	42,7	54,2	65,4	76,7	88,1	99,4	110,6
20					400	38,7	48,7	61,8	74,8	87,8	100,9	113,8	126,8
21						25	2,8	3,1	3,4	3,7	4,0	4,3	4,6
22					50	3,3	3,7	4,2	4,7	5,1	5,6	6,1	6,5
23		Строгание горизонтальных плоскостей под шлифование Rz80			75	4,1	4,7	5,5	6,2	6,9	7,6	8,3	9,0
24				100	4,8	5,6	6,6	7,5	8,5	9,5	10,4	11,4	
25	Чугун		ВК8	1	150	6,0	7,1	8,5	9,8	11,1	12,5	13,8	15,2
26	HB $\leq$			200	7,4	8,8	10,7	12,5	14,3	16,3	18,1	19,9	
27	1,60...2,24			250	8,7	10,6	13,0	15,3	17,6	20,0	22,3	24,6	
28	ГПа			300	10,3	12,5	15,4	18,2	21,0	23,9	26,7	29,5	
29				350	11,6	14,2	17,6	20,9	24,2	27,7	31,0	34,3	
30				400	13,0	16,0	19,9	23,7	27,5	31,4	35,2	39,0	
Индекс						а	б	в	г	д	е	ж	з

Неполное штучное время СТРОГАНИЕ ПЛОСКОСТЕЙ						Поперечно-строгальные станки N <sub>д</sub> до 10 кВт							
						Резцы ГОСТ 18891—73, ГОСТ 18892—73							
						Карта 2, лист 3							
№ пози- ции	Обрабатываемый материал	Характер обработки	Материал режущего инструмента	Число рабочих ходов	Ширина обрабатываемой поверхности, мм, до	Длина обрабатываемой поверхности, мм, до							
						100	200	300	400	500	600	700	800
						Неполное штучное время на поверхность, мин							
31					25	3,7	4,1	4,6	5,0	5,4	6,0	6,4	6,7
32					50	4,4	5,1	5,9	6,5	7,2	8,0	8,7	9,3
33		Строгание горизонтальных плоскостей в размер по чертежу			75	5,6	6,6	7,8	8,9	9,9	11,1	12,2	13,2
34					100	6,7	8,0	9,6	11,0	12,4	14,1	15,5	16,9
35	Чугун		ВК8	2	150	8,5	10,2	12,4	14,5	16,5	18,7	20,7	22,8
36	НВ ≤				200	10,7	13,0	16,0	18,8	21,6	24,6	27,4	30,2
37	1,60...2,24				250	12,8	15,7	19,5	23,1	26,6	30,4	34,0	37,6
38	ГПа	Rz40...Rz20			300	15,1	18,6	23,2	27,6	31,9	36,5	40,8	45,2
39					350	17,3	21,4	26,7	31,8	37,0	42,3	47,5	52,6
40					400	19,4	24,1	30,2	36,1	42,1	48,2	54,1	60,0
Индекс						а	б	в	г	д	е	ж	з

Примечание. При строгании плоскостей из алюминия время в нормативной карте, приведенное для обработки чугуна (поз. 25 — 40), принимать с коэффициентом K = 0,7.

Неполное штучное время СТРОГАНИЕ ПЛОСКОСТЕЙ						Продольно-строгальные стайки № до 15 кВт								
						Резцы ГОСТ 18891—73, ГОСТ 18892—73								
						Карта 1, лист 3								
№ пози- ции	Обрабатываемый материал	Характер обработки	Материал режущего инструмента	Число рабочих ходов	Ширина обрабатываемой поверхности, мм, до	Длина обрабатываемой поверхности, мм, до								
						100	200	300	400	500	700	1000	1500	2000
						Неполное штучное время на поверхность, мин								
25					100	5,9	6,5	7,2	7,6	7,9	8,8	9,6	11,4	13,1
26					150	6,9	7,7	8,7	9,2	9,8	10,9	12,0	14,7	17,4
27		Под			200	7,5	8,4	9,6	10,3	11,1	12,5	14,3	17,6	21,0
28	Чугун	шлифование	ВК8	1	300	8,9	10,0	11,5	12,5	13,6	15,6	18,1	22,5	28,0
29	НВ ≤	Rz80			400	10,0	12,1	13,3	14,7	16,2	18,7	22,0	28,0	35,5
30	1,60...2,24 ГПа				500	11,1	12,8	15,1	16,9	18,7	22,0	26,5	34,0	43,0
31					600	12,7	14,9	17,6	19,8	22,0	26,0	31,5	40,5	52,0
32					700	13,9	16,3	19,4	22,0	24,5	29,0	35,5	46,5	59,0
33					100	6,3	6,9	7,5	7,7	8,0	8,8	9,5	10,9	12,2
34					150	7,2	8,1	9,0	9,4	9,8	10,7	11,7	13,8	15,8
35		В размер			200	7,6	8,6	9,7	10,2	10,8	11,9	13,3	16,0	18,7
36	Чугун	по чертежу	ВК8	2	300	8,9	10,1	11,4	12,1	12,9	14,5	16,4	20,0	24,0
37	НВ ≤	Rz40...Rz20			400	9,8	11,1	12,7	13,8	14,7	16,9	19,5	24,5	29,5
38	1,60...2,24 ГПа				500	10,6	12,1	14,1	15,4	16,8	19,3	22,5	28,5	35,5
39					600	12,1	14,0	15,6	17,9	19,5	23,0	27,5	34,5	43,0
40					700	13,0	15,0	17,6	19,5	21,5	25,7	30,5	39,0	48,5
Индекс						а	б	в	г	д	е	ж	з	и

П р и м е ч а н и е. При строгании плоскостей из алюминия время в нормативной карте, приведенное для обработки чугуна (поз. 25 — 40), принимать с коэффициентом  $K = 0,7$ .

Неполное штучное время  
СТРОГАНИЕ ПЛОСКОСТЕЙ

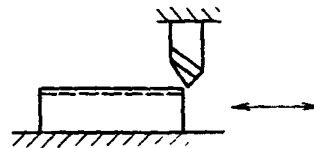
Поперечно-строгальные станки Nл до 10 кВт

Резцы ГОСТ 18891—73, ГОСТ 18892—73

Карта 2, лист 1

Содержание работы

1. Подвести резец, включить станок
2. Стругать
3. Выключить станок, отвести резец
4. Произвести замеры



19

№ позиции	Обрабатываемый материал	Характер обработки	Материал режущего инструмента	Число рабочих ходов	Ширина обрабатываемой поверхности, мм, до	Длина обрабатываемой поверхности, мм, до									
						100	200	300	400	500	600	700	800		
						Неполное штучное время на поверхность, мин									
1					25	2,9	3,3	3,7	4,0	4,3	4,7	5,0	5,4		
2					50	3,5	4,0	4,6	5,1	5,7	6,3	6,8	7,3		
3					75	4,5	5,2	6,1	6,9	7,8	8,7	9,5	10,3		
4		Стругание горизонтальных плоскостей Rz80	P18,		100	5,3	6,2	7,4	8,6	9,7	10,9	12,0	13,1		
5	Сталь		P6M3,		150	6,7	8,0	9,7	11,2	12,8	14,5	16,1	17,7		
6	$\sigma_b \leq$		P6M5,	1	200	8,3	10,1	12,4	14,5	16,7	19,0	21,1	23,3		
7	0,59 ГПа		P9K5		250	10,0	12,2	15,0	17,8	20,6	23,5	26,2	29,0		
8					300	11,8	14,4	17,9	21,3	24,7	28,1	31,5	34,9		
9					350	13,4	16,5	20,6	24,6	28,5	32,6	36,6	40,5		
10					400	15,1	18,6	23,3	27,9	32,4	37,1	41,6	46,2		
	Индекс							а	б	в	г	д	е	ж	з

**Неполное штучное время  
ПРОДОЛЬНОЕ И ПОПЕРЕЧНОЕ ТОЧЕНИЕ**

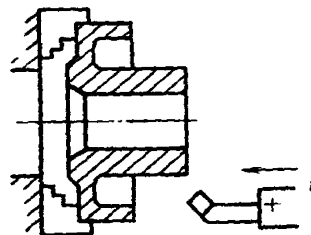
**Токарно-винторезные станки N<sub>д</sub> до 15 кВт**

Резцы токарные ГОСТ 18877—73, ГОСТ 18878—73,  
ГОСТ 18879—73, ГОСТ 18880—73

Карта 3, лист 1

**Содержание работы**

1. Подвести резец, включить станок
2. Точить
3. Выключить станок, отвести резец
4. Произвести замеры



22

№ позиции	Характер обработки	Обрабатываемый материал	Материал режущего инструмента	Диаметр обрабатываемой поверхности, мм, до	Число рабочих ходов	Длина обрабатываемой поверхности, мм, до														
						20	30	50	70	100	120	150	200	300	400	500				
						Неполное штучное время на поверхность, мин														
1				25		0,30	0,3	0,35	0,40	0,45	0,6	0,65	0,75	0,85	1,0	1,2				
2				35		0,35	0,4	0,45	0,5	0,55	0,75	0,85	0,9	1,10	1,35	1,55				
3				50		0,40	0,45	0,5	0,55	0,65	0,85	0,95	1,10	1,35	1,7	2,0				
4	Наружное точение под шлифование Rz80	Алюминий HB ≤ 0,64 ГПа	P18, P6M3, P6M5, P9K5	75	1	0,45	0,5	0,55	0,65	0,75	1,05	1,1	1,35	1,6	2,0	2,5				
5				100		0,45	0,5	0,55	0,65	0,75	1,1	1,2	1,4	1,75	2,3	2,7				
6				130		0,6	0,65	0,75	0,8	0,95	1,4	1,55	1,75	2,1	2,7	3,2				
7				160		0,65	0,7	0,8	1,0	1,15	1,6	1,8	2,1	2,7	3,4	4,1				
8				200		0,65	0,75	0,85	1,1	1,3	1,75	1,95	2,3	2,9	3,7	4,6				
9				250		0,7	0,8	0,95	1,15	1,4	1,95	2,2	2,7	3,4	4,4	5,5				
10				300		0,75	0,85	1,05	1,4	1,6	2,2	2,6	3,1	4,0	5,3	6,5				
11				400		0,85	1,0	1,2	1,55	1,95	2,6	3,1	3,7	4,9	6,4	8,1				
12				500		1,05	1,15	1,45	1,9	2,4	3,2	3,7	4,6	6,0	8,1	10,2				
<b>Индекс</b>						а	б	в	г	д	е	ж	з	и	к	л				

**Неполное штучное время  
ПРОДОЛЬНОЕ И ПОПЕРЕЧНОЕ ТОЧЕНИЕ**

**Токарно-винторезные станки N<sub>д</sub> до 15 кВт**

**Резцы токарные ГОСТ 18877-73, ГОСТ 18878-73,  
ГОСТ 18879-73, ГОСТ 18880-73**

Карта 3, лист 2

№ позиции	Характер обработки	Обрабатываемый материал	Материал режущего инструмента	Диаметр обрабатываемой поверхности, мм, до	Число рабочих ходов	Длина обрабатываемой поверхности, мм, до										
						20	30	50	70	100	120	150	200	300	400	500
						Неполное штучное время на поверхность, мин										
13				25		0,75	0,8	0,85	0,9	0,95	1,3	1,4	1,5	1,7	1,95	2,3
14				35		0,85	0,9	0,95	1,05	1,15	1,6	1,7	1,9	2,2	2,6	3,0
15				50		0,9	0,95	1,05	1,15	1,25	1,8	1,95	2,2	2,6	3,1	3,7
16	Наруж-			75		1,0	1,1	1,2	1,4	1,6	2,3	2,5	2,8	3,4	4,2	5,0
17	ное точе-	Алюми-	P18,	100		1,1	1,2	1,35	1,6	1,9	2,6	2,9	3,4	4,2	5,3	6,5
18	нис в раз-	ний	P6M3,	130	2	1,5	1,7	1,9	2,2	2,6	3,5	3,9	4,5	5,6	7,1	8,6
19	мер по	HB ≤	P6M5,	160		1,6	1,8	2,1	2,5	2,9	4,0	4,4	5,2	6,6	8,5	10,3
20	чертежу	0,64 ГПа	P9K5	200		1,75	1,95	2,3	2,8	3,4	4,5	5,1	6,0	7,8	10,2	12,5
21	Rz40...Rz20			250		1,85	2,1	2,4	3,2	3,9	5,2	6,0	7,2	9,4	12,4	15,4
22				300		1,95	2,3	2,6	3,6	4,5	5,9	6,8	8,3	11,0	14,6	18,2
23				400		2,2	2,6	3,2	4,2	5,3	7,0	8,1	10,0	13,4	18,0	22,5
24				500		2,3	2,9	3,8	5,0	6,4	8,2	9,9	12,2	16,6	22,5	28,5
Индекс						а	б	в	г	д	е	ж	з	и	к	л

**Неполное штучное время  
ПРОДОЛЬНОЕ И ПОПЕРЕЧНОЕ ТОЧЕНИЕ**

**Токарно-винторезные станки N<sub>л</sub> до 15 кВт**

**Резцы токарные ГОСТ 18877-73, ГОСТ 18878-73,  
ГОСТ 18879-73, ГОСТ 18880-73**

**Карта 3, лист 3**

№ позиции	Характер обработки	Обрабатываемый материал	Материал режущего инструмента	Диаметр обрабатываемой поверхности, мм, до	Число рабочих ходов	Длина обрабатываемой поверхности, мм, до										
						20	30	50	70	100	120	150	200	300	400	500
						Неполное штучное время на поверхность, мин										
25				25	1	0,45	0,45	0,5	0,55	0,6	0,85	0,9	1,0	1,15	1,35	1,55
26				35	1	0,5	0,5	0,55	0,6	0,65	0,95	1,0	1,1	1,3	1,5	1,75
27				50	1	0,55	0,55	0,6	0,65	0,75	1,05	1,15	1,3	1,55	1,85	2,2
28	Наружное точение под шлифовальными валиками Rz80	Сталь		75	1	0,65	0,7	0,75	0,85	1,0	1,4	1,55	1,75	2,2	2,7	3,3
29				2	0,75	0,85	1,0	1,25	1,5	2,1	2,3	2,8	3,6	4,6	5,7	
30		Б <sub>в</sub> ≤ 0,59 ППа	Т5К10, Т15К6	100	1	0,65	0,7	0,75	0,95	1,15	1,6	1,75	2,0	2,5	3,2	3,9
31				2	0,75	0,95	1,15	1,40	1,75	2,4	2,7	3,3	4,3	5,6	7,0	
32				130	1	0,90	0,95	1,2	1,3	1,50	2,2	2,4	2,8	3,4	4,3	6,4
33				2	1,1	1,25	1,55	1,9	2,3	3,2	3,7	4,4	5,8	7,6	9,4	
34				160	1	0,95	1,05	1,2	1,45	1,70	2,5	2,7	3,2	4,0	5,2	6,2
35				2	1,2	1,4	1,75	2,2	2,8	3,8	4,3	5,2	6,9	9,2	11,4	
Индекс						а	б	в	г	д	е	ж	з	и	к	л



Неполное штучное время ПРОДОЛЬНОЕ И ПОПЕРЕЧНОЕ ТОЧЕНИЕ						Токарно-винторезные станки N <sub>д</sub> до 15 кВт										
						Резцы токарные ГОСТ 18877—73, ГОСТ 18878—73, ГОСТ 18879—73, ГОСТ 18880—73										
						Карта 3, лист 4										
№ позиции	Характер обработки	Обрабатываемый материал	Материал режущего инструмента	Диаметр обрабатываемой поверхности, мм, до	Число рабочих ходов	Длина обрабатываемой поверхности, мм, до										
						20	30	50	70	100	120	150	200	300	400	500
						Неполное штучное время на поверхность, мин										
36				200	1	1,05	1,15	1,35	1,65	2,0	2,8	3,2	3,8	4,9	6,4	7,8
37					2	1,35	1,65	2,1	2,7	3,4	4,5	5,3	6,5	8,7	11,6	14,5
38				250	1	1,1	1,25	1,55	1,9	2,4	3,2	3,7	4,4	5,8	7,6	9,36
39	Наруж-				2	1,55	1,85	2,4	3,1	4,0	5,4	6,3	7,7	10,4	14,0	17,6
40	ное точение под	Сталь Б <sub>в</sub> ≤ 0,59	Т5К10, Т15К6	300	1	1,2	1,4	1,7	2,1	2,7	3,6	4,2	5,0	6,6	8,8	10,9
41					2	1,7	2,1	2,7	3,6	4,7	6,2	7,2	9,0	12,2	16,4	20,5
42	шлифование	ГПа		400	1	1,3	1,55	2,0	2,5	3,2	4,3	5,0	6,1	8,1	10,8	13,5
43					2	2,0	2,5	3,3	4,3	5,7	7,5	8,8	11,0	15,1	20,5	26,0
44	Rz80			500	1	1,5	1,8	2,4	3,0	3,9	5,2	6,1	7,5	10,1	13,6	17,1
45					2	2,3	3,0	4,0	5,4	7,2	9,4	11,1	13,9	19,1	26,0	33,0
Индекс						а	б	в	г	д	е	ж	з	и	к	л

Неполное штучное время  
ПРОДОЛЬНОЕ И ПОПЕРЕЧНОЕ ТОЧЕНИЕ

Токарно-винторезные станки N<sub>д</sub> до 15 кВт

Резцы токарные ГОСТ 18877—73, ГОСТ 18878—73,  
ГОСТ 18879—73, ГОСТ 18880—73

Карта 3, лист 5

№ позиции	Характер обработки	Обрабатываемый материал	Материал режущего инструмента	Диаметр обрабатываемой поверхности, мм, до	Число рабочих ходов	Длина обрабатываемой поверхности, мм, до										
						20	30	50	70	100	120	150	200	300	400	500
						Неполное штучное время на поверхность, мин										
46				25		1,1	1,15	1,2	1,3	1,4	1,95	2,1	2,3	2,6	3,1	3,5
47				35		1,25	1,3	1,4	1,55	1,7	2,4	2,6	2,9	3,4	3,7	4,7
48	Наруж-			50		1,3	1,4	1,55	1,75	2,0	2,8	3,1	3,5	4,3	5,3	6,3
49	ное точе-	Сталь	TSK10,	75		1,55	1,7	1,9	2,2	2,6	3,7	4,1	4,7	5,9	7,5	9,0
50	ние в раз-	$B_B \leq 0,59$	T15K6	100		1,65	1,85	2,1	2,6	3,1	4,2	4,8	5,6	7,2	9,3	11,4
51	мер по	ГПа		130	2	2,3	2,6	3,0	3,6	4,3	5,7	6,4	7,5	11,7	12,4	15,1
52	чертежу			160		2,5	2,8	3,4	4,1	5,0	6,6	7,5	9,0	9,8	15,3	18,9
53	<del>Rz40</del> Rz20			200		2,7	3,0	3,6	4,5	5,5	7,4	8,4	10,1	13,3	17,6	22,0
54				250		2,9	3,3	4,1	5,2	6,6	8,7	10,1	12,2	16,3	21,5	27,0
55				300		3,1	3,7	4,6	5,9	7,6	10,0	11,6	14,2	19,1	25,5	32,5
56				400		3,4	4,2	5,4	7,1	9,2	12,0	14,1	17,4	23,5	32,0	40,5
57				500		3,9	4,9	6,5	8,7	11,4	14,8	17,5	22,0	30,0	41,0	52,0
Индекс						а	б	в	г	д	е	ж	з	и	к	л

**Непложное штучное время  
ПРОДОЛЬНОЕ И ПОПЕРЕЧНОЕ ТОЧЕНИЕ**

**Токарно-винторезные станки N<sub>д</sub> до 15 кВт**

**Резцы токарные ГОСТ 18877-73, ГОСТ 18878-73,  
ГОСТ 18879-73, ГОСТ 18880-73**

Карта 3, лист 6

№ позиции	Характер обработки	Обрабатываемый материал	Материал режущего инструмента	Диаметр обрабатываемой поверхности, мм, до	Число рабочих ходов	Длина обрабатываемой поверхности, мм, до										
						20	30	50	70	100	120	150	200	300	400	500
						Непложное штучное время на поверхность, мин										
58				25		0,45	0,45	0,5	0,55	0,6	0,85	0,9	1,0	1,15	1,35	1,55
59				35		0,5	0,55	0,6	0,65	0,75	1,05	1,15	1,25	1,5	1,8	2,1
60				50	1	0,55	0,6	0,65	0,75	0,85	1,15	1,25	1,45	1,75	2,1	2,6
61				75		0,6	0,65	0,75	0,85	0,95	1,3	1,45	1,65	2,0	2,5	2,9
62				100		0,65	0,7	0,8	0,95	1,1	1,5	1,65	1,9	2,4	3,0	3,6
63				130	1	0,85	0,95	1,05	1,25	1,45	2,1	2,3	2,6	3,2	4,1	4,9
64					2	1,05	1,2	1,45	1,8	2,2	3,1	3,5	4,2	5,4	7,1	8,7
65	Наружное точение под шлифовальные Rz80	Чугун HB ≤ 1,6... 2,24 ГПа	BK6,	160	1	0,9	0,95	1,1	1,25	1,5	2,15	2,4	2,7	3,4	4,2	5,1
66				2	1,1	1,25	1,5	1,85	2,3	3,2	3,6	4,3	5,6	7,4	9,1	
67			BK8	200	1	0,95	1,05	1,2	1,4	1,7	2,4	2,7	3,1	3,9	5,0	6,1
68				2	1,2	1,4	1,7	2,1	2,7	3,7	4,2	5,1	6,7	8,9	11,0	
69				250	1	1,0	1,1	1,3	1,65	2,0	2,7	3,1	3,7	4,6	6,1	7,6
70				2	1,35	1,55	2,0	2,6	3,3	4,3	5,0	6,3	8,1	11,1	14,0	
71				300	1	1,1	1,25	1,5	1,85	2,3	3,2	3,6	4,3	5,6	7,3	9,0
72				2	1,5	1,8	2,3	3,0	3,9	5,2	6,1	7,4	10,0	13,5	16,9	
73				400	1	1,2	1,4	1,8	2,3	2,9	3,8	4,5	5,4	7,2	9,5	11,8
74				2	1,8	2,2	2,9	3,9	5,0	6,7	7,8	9,7	13,2	17,8	22,5	
75				500	1	1,4	1,65	2,1	2,7	3,4	4,6	5,4	6,6	8,9	11,9	14,9
76				2	2,1	2,7	3,6	4,8	6,3	8,2	9,7	12,1	16,7	23,0	28,5	
Индекс						а	б	в	г	д	е	ж	з	и	к	л

**Неполное штучное время  
ПРОДОЛЬНОЕ И ПОПЕРЕЧНОЕ ТОЧЕНИЕ**

**Токарно-винторезные станки N<sub>л</sub> до 15 кВт**

Резцы токарные ГОСТ 18877-73, ГОСТ 18878-73,  
ГОСТ 18879-73, ГОСТ 18880-73

Карта 3, лист 7

№ позиции	Характер обработки	Обрабатываемый материал	Материал режущего инструмента	Диаметр обрабатываемой поверхности, мм, до	Число рабочих ходов	Длина обрабатываемой поверхности, мм, до										
						20	30	50	70	100	120	150	200	300	400	500
						Неполное штучное время на поверхность, мин										
77				25		1,15	1,20	1,30	1,45	1,60	2,2	2,4	2,7	3,2	3,8	4,5
78				35		1,30	1,40	1,50	1,70	1,90	2,7	2,9	3,3	4,0	4,9	5,8
79				50		1,40	1,50	1,70	2,2	2,1	3,2	3,6	4,1	5,1	6,5	6,9
80	Наружное	Чугун		75		1,65	1,80	2,1	2,5	3,0	4,2	4,7	5,5	7,0	8,1	7,8
81	точечное	НВ ≤ 1,6...	ВК6,	100		1,65	1,85	2,2	2,7	3,2	4,5	5,0	5,9	7,6	9,9	12,1
82	в размер по чертежу	2,24 ГПа	ВК8	130	2	2,4	2,6	3,1	3,6	4,4	5,9	6,6	7,8	9,9	12,8	15,8
83				160		2,4	2,7	3,2	3,8	4,7	6,2	7,0	8,2	10,6	13,7	16,9
84				200		2,5	2,8	3,4	4,1	5,0	6,7	7,6	9,0	11,7	14,7	18,9
85	Rz40...Rz20			250		2,6	3,0	3,6	4,4	5,4	7,2	8,2	9,8	12,8	16,9	21,0
86				300		3,0	3,2	4,0	5,0	6,2	8,2	9,5	11,4	13,1	20,1	25,0
87				400		3,1	3,5	4,4	5,7	7,2	9,5	11,0	13,4	18,0	24,0	30,0
88				500		3,3	4,0	5,2	6,8	8,8	11,5	13,5	16,6	22,5	30,0	38,5
Индекс						а	б	в	г	д	е	ж	з	и	к	л

**П р и м е ч а н и я:** 1. Нормативы неполного штучного времени рассчитаны на обработку простых (цилиндрических) поверхностей. При обработке сложных (конических, радиусных) поверхностей приведенное в нормативной карте время принимать с коэффициентом  $K = 1,4$ .

2. При поперечном точении в случае отношения диаметров начальной и конечной обработки  $d : D = 0,5...0,7$  приведенное в нормативной карте время принимать с коэффициентом  $K = 0,85$ .

Неполное штучное время  
РАСТАЧИВАНИЕ

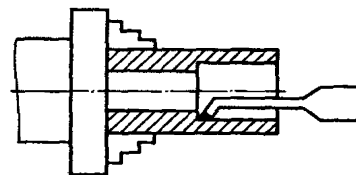
Токарно-винторезные станки  $N_d$  до 15 кВт

Резцы ГОСТ 18882-73, ГОСТ 18883-73,

Карта 4, лист 1

Содержание работы

1. Подвести резец, включить станок
2. Расточить отверстие
3. Выключить станок, отвести резец
4. Произвести замеры



29

№ позиции	Характер обработки	Обрабатываемый материал	Материал режущего инструмента	Диаметр обрабатываемой поверхности, мм, до	Число рабочих ходов	Длина обрабатываемой поверхности, мм, до										
						20	30	50	70	100	120	150	200	300	400	500
						Неполное штучное время на поверхность, мин										
1				25		0,34	0,35	0,42	0,45	0,50	0,75	0,85	0,95	1,10	1,40	1,7
2				35		0,42	0,45	0,50	0,60	0,70	0,95	1,05	1,20	1,40	1,9	2,4
3				50		0,42	0,49	0,55	0,65	0,80	1,10	1,20	1,40	1,7	2,3	2,8
4	Под		P18,	75		0,50	0,60	0,70	0,80	1,05	1,35	1,55	1,80	2,2	3,0	3,7
5	шлифованис или	Алюминий	P6M3,	100		0,50	0,60	0,70	0,80	1,05	1,35	1,55	1,80	2,2	3,0	3,7
6	под сводный раз-	HB ≤ 0,64 ГПа	P6M5,	130	1	0,65	0,75	0,85	1,0	1,20	1,70	1,90	2,2	2,6	3,6	3,9
7	мер Rz80		P9K5	160		0,70	0,80	0,95	1,15	1,40	1,95	2,2	2,7	3,2	4,4	5,4
8				200		0,75	0,85	1,05	1,25	1,55	2,2	2,5	2,9	3,5	5,0	6,2
9				250		0,85	0,95	1,20	1,45	1,80	2,5	2,9	3,4	4,2	6,0	7,5
10				300		0,9	1,05	1,35	1,70	2,2	2,9	3,4	4,1	5,0	7,2	9,0
11				400		1,0	1,20	1,55	2,0	2,6	3,4	4,1	5,0	6,1	9,0	11,3
12				500		1,20	1,45	1,90	2,5	3,2	4,2	5,0	6,2	7,6	11,3	14,4

Индекс

а б в г д е ж з и к л

**Неполное штучное время  
РАСТАЧИВАНИЕ**

**Токарно-винторезные станки N<sub>д</sub> до 15 кВт**

**Резцы ГОСТ 18882—73, ГОСТ 18883—73,**

**Карта 4, лист 2**

№ пози- ции	Характер обработки	Обрабаты- ваемый материал	Материал режущего инстру- мента	Диаметр обрабаты- ваемой по- верхности, мм, до	Число рабо- чих ходов	Длина обрабатываемой поверхности, мм, до										
						20	30	50	70	100	120	150	200	300	400	500
						Неполное штучное время на поверхность, мин										
13				25		0,75	0,80	0,85	0,90	1,05	1,40	1,55	1,60	1,80	2,2	2,6
14				35		0,80	0,85	0,95	1,05	1,15	1,60	1,75	1,95	2,2	2,9	3,4
15				50		0,95	1,0	1,15	1,25	1,45	2,0	2,2	2,5	2,9	3,6	4,5
16	В размер	Алюми-	P18,	75		1,10	1,20	1,35	1,55	1,80	2,5	2,8	3,2	3,7	5,1	6,2
17	по чер-	ний	P6M3,	100		1,15	1,30	1,55	1,80	2,2	3,0	3,4	4,0	4,8	6,3	8,2
18	тежу	HВ ≤ 0,64	P6M5,	130	2	1,60	1,80	2,1	2,5	3,0	4,0	4,5	5,3	6,4	8,8	10,9
19	Rz40...Rz20	ГПа	P9K5	160		1,75	1,95	2,4	2,9	3,4	4,6	5,3	6,3	7,6	10,7	13,2
20				200		1,90	2,2	2,6	3,2	4,1	5,4	6,2	7,4	9,0	12,9	16,1
21				250		2,1	2,4	3,0	3,7	4,7	6,2	7,2	8,8	10,7	15,7	18,9
22				300		2,2	2,6	3,4	4,3	5,5	7,2	8,4	10,4	12,7	18,6	23,5
23				400		2,5	3,0	3,9	5,1	6,7	8,6	10,2	12,7	15,8	23,0	29,5
24				500		2,8	3,4	4,7	6,2	8,2	10,7	12,6	15,8	19,6	29,5	37,0
<b>Индекс</b>						<b>а</b>	<b>б</b>	<b>в</b>	<b>г</b>	<b>д</b>	<b>е</b>	<b>ж</b>	<b>з</b>	<b>и</b>	<b>к</b>	<b>л</b>

Неполное штучное время РАСТАЧИВАНИЕ						Токарно-винторезные станки Nд до 15 кВт										
						Резцы ГОСТ 18882-73, ГОСТ 18883-73,										
						Карта 4, лист 3										
№ позиции	Характер обработки	Обрабатываемый материал	Материал режущего инструмента	Диаметр обрабатываемой поверхности, мм, до	Число рабочих ходов	Длина обрабатываемой поверхности, мм, до										
						20	30	50	70	100	120	150	200	300	400	500
						Неполное штучное время на поверхность, мин										
25				25	1	0,49	0,55	0,60	0,65	0,80	1,10	1,20	1,35	1,60	2,1	2,5
26	Под			35	1	0,55	0,60	0,70	0,80	0,95	1,35	1,50	1,75	2,1	2,9	3,5
27		2	0,70		0,80	1,0	1,25	1,55	2,1	2,4	2,9	3,5	5,1	6,3		
28	шлифова-	Сталь	Т5К10,	50	1	0,60	0,65	0,75	0,90	1,05	1,45	1,60	1,85	2,2	3,0	3,6
29					2	0,75	0,85	1,05	1,30	1,65	2,2	2,5	3,0	3,7	5,3	6,6
30	ние или	Б <sub>в</sub> <	Т15К6	75	1	0,75	0,85	1,0	1,20	1,45	1,95	2,2	2,8	3,1	4,3	5,3
31					2	1,0	1,30	1,75	2,1	2,4	3,1	3,6	4,4	5,9	7,9	9,9
32	под сво-	0,59 ГПа		100	1	0,80	0,95	1,15	1,40	1,75	2,3	2,7	3,2	3,9	5,5	6,8
33			2		1,15	1,35	1,75	2,3	3,0	3,5	4,6	5,6	6,9	10,2	12,9	
34	бодный			130	1	1,10	1,25	1,55	1,90	2,4	3,3	3,7	4,4	5,3	7,6	9,4
35		2	1,55		1,85	2,4	3,1	4,0	5,4	6,2	7,7	9,5	14,1	17,7		
36	размер	Rz80		160	1	1,2	1,4	1,75	2,2	2,8	3,3	4,4	5,3	6,4	9,3	11,5
37			2		1,75	2,2	2,8	3,8	4,9	6,0	7,6	9,5	11,7	17,4	21,4	
38				200	1	1,35	1,6	2,0	2,6	3,3	3,9	4,6	5,8	7,2	10,7	13,5
39		2	2,0		2,5	3,3	4,5	5,9	7,3	8,6	10,9	13,7	20,5	26,3		
40				250	1	1,5	1,8	2,4	3,0	3,9	4,7	5,6	7,0	8,6	13,1	16,6
41		2	2,3		3,0	4,0	5,4	7,2	8,8	10,5	13,4	16,5	25,5	32,5		
42				300	1	1,7	2,1	2,7	3,6	4,6	6,1	7,2	8,9	11,1	16,4	20,5
43		2	2,7		3,5	4,8	6,5	8,6	11,2	13,3	16,7	21,0	31,5	40,0		
Индекс						а	б	в	г	д	е	ж	з	и	к	л

Неполное штучное время РАСТАЧИВАНИЕ						Токарно-винторезные станки $N_d$ до 15 кВт										
						Резцы ГОСТ 18882-73, ГОСТ 18883-73,										
						Карта 4, лист 4										
№ пози- ции	Характер обработки	Обрабаты- ваемый материал	Материал режущего инстру- мента	Диаметр обрабаты- ваемой по- верхности, мм, до	Число рабо- чих ходов	Длина обрабатываемой поверхности, мм, до										
						20	30	50	70	100	120	150	200	300	400	500
						Неполное штучное время на поверхность, мин										
44	Под шлифова- ние или под сво-	Сталь		400	1	1,95	2,5	3,3	4,3	5,7	7,4	8,8	11,0	13,7	20,5	26,0
45		$\delta_n \leq$	T5K10,		2	3,3	4,2	5,9	8,1	10,7	13,6	16,6	21,0	26,5	39,0	51,0
46	бодный размер	0,59 ГПа	T15K6	500	1	2,4	3,0	4,0	5,4	7,2	9,3	11,1	13,9	17,3	26,0	33,0
47	Rz80				2	4,0	5,3	7,4	10,1	13,7	17,6	21,0	26,5	33,5	51,0	65,0
48				25		1,1	1,15	1,25	1,35	1,5	2,0	2,2	2,4	2,8	3,4	3,9
49				35		1,25	1,35	1,45	1,65	1,85	2,6	2,8	3,1	3,7	4,5	5,4
50				50		1,35	1,45	1,65	1,85	2,1	2,9	3,2	3,7	4,6	5,7	6,8
51	В размер	Сталь		75		1,55	1,7	1,95	2,2	2,7	3,7	4,2	4,8	6,1	7,8	9,5
52	по чер-	$\delta_n \leq$	T5K10,	100		1,65	1,9	2,2	2,7	3,2	4,4	4,9	5,9	7,6	9,7	12,0
53	тежу	0,59 ГПа	T15K6	130	2	2,4	2,7	3,3	3,9	4,8	6,4	7,3	8,6	11,1	14,5	17,9
54	Rz40...Rz20			160		2,5	2,9	3,5	4,2	5,2	6,9	7,8	9,4	12,3	16,1	19,9
55				200		2,7	3,2	3,8	4,8	6,0	7,9	9,1	11,0	14,6	19,3	24,0
56				250		2,9	3,5	4,3	5,5	7,0	9,2	10,7	13,0	17,4	23,5	29,0
57				300		3,2	3,9	5,0	6,5	8,4	11,0	12,9	15,8	21,5	29,0	36,0
58				400		3,7	4,6	6,1	8,1	10,6	13,8	16,3	20,5	28,0	37,5	47,5
59				500		4,3	5,4	7,3	9,8	13,0	16,7	19,6	25,0	34,5	47,0	60,0
Индекс						а	б	в	г	д	е	ж	з	и	к	л



Неполное штучное время РАСТАЧИВАНИЕ						Токарно-винторезные станки N <sub>д</sub> до 15 кВт										
						Резцы ГОСТ 18882-73, ГОСТ 18883-73,										
						Карта 4, лист 5										
№ пози- ции	Характер обработки	Обрабаты- ваемый материал	Материал режущего инстру- мента	Диаметр обрабаты- ваемой по- верхности, мм, до	Число рабо- чих ходов	Длина обрабатываемой поверхности, мм, до										
						20	30	50	70	100	120	150	200	300	400	500
						Неполное штучное время на поверхность, мин										
60				25		0,48	0,50	0,55	0,65	0,75	1,05	1,15	1,30	1,50	1,95	2,3
61				35		0,60	0,65	0,80	0,85	0,95	1,35	1,45	1,70	1,95	2,7	3,2
62				50	1	0,60	0,70	0,80	0,90	1,05	1,50	1,70	2,0	2,3	3,2	3,9
63	Под			75		0,65	0,70	0,80	0,95	1,10	1,50	1,70	2,0	2,3	3,2	3,9
64	шлифова-	Чугун		100		0,70	0,80	0,90	1,10	1,30	1,80	2,0	2,4	2,8	3,9	4,7
65	ние или	НВ ≤		130		1,20	1,40	1,75	2,2	2,8	3,3	3,9	5,3	6,4	9,2	11,5
66	под сво-	1,6...	ВК6,	160		1,35	1,60	2,0	2,6	3,3	4,0	5,2	6,3	7,8	11,3	14,2
67	бодный	2,24 ГПа	ВК8	200		1,50	1,85	2,4	3,1	4,0	5,3	6,2	7,6	9,4	13,8	17,3
68	размер			250	2	1,75	2,1	2,8	3,7	4,8	6,4	7,4	9,2	11,4	16,9	21,5
69	Rz80			300		1,95	2,5	3,3	4,3	5,7	7,5	8,8	11,0	13,7	20,5	25,0
70				400		2,3	2,9	4,0	5,3	7,1	9,2	10,9	13,7	17,1	25,0	32,5
71				500		2,8	3,6	4,9	6,7	8,9	11,5	13,8	17,3	21,0	32,5	41,5
Индекс						а	б	в	г	д	е	ж	з	и	к	л

Неполное штучное время РАСТАЧИВАНИЕ						Токарно-винторезные станки N <sub>д</sub> до 15 кВт										
						Резцы ГОСТ 18882-73, ГОСТ 18883-73, Карта 4, лист 6										
№ пози- ции	Характер обработки	Обрабаты- ваемый материал	Материал режущего инстру- мента	Диаметр обрабаты- ваемой по- верхности, мм, до	Число рабо- чих ходов	Длина обрабатываемой поверхности, мм, до										
						20	30	50	70	100	120	150	200	300	400	500
						Неполное штучное время на поверхность, мин										
72				25		1,1	1,15	1,2	1,3	1,4	2,0	2,1	2,2	2,5	2,9	3,4
73				35		1,2	1,3	1,4	1,5	1,7	2,3	2,5	2,8	3,2	3,8	4,4
74				50		1,3	1,4	1,5	1,65	2,0	2,6	2,8	3,2	3,9	4,7	5,6
75	В размер	Чугун		75		1,5	1,6	1,8	2,1	2,4	3,3	3,7	4,2	5,2	6,5	7,8
76	по чер-	НВ <	ВК6,	100		1,6	1,8	2,1	2,5	2,9	4,1	4,6	5,4	6,8	8,8	10,9
77	тежу	1,6...	ВК8	130	2	2,3	2,6	3,2	3,8	4,6	6,1	6,9	8,2	10,5	13,7	16,8
78	Rz40...Rz20	2,24 ГПа		160		2,4	2,8	3,3	4,0	4,9	6,5	7,3	8,7	11,3	14,7	18,1
79				200		2,6	2,9	3,7	4,4	5,3	7,2	8,2	9,8	12,8	16,9	21,0
80				250		2,8	3,2	4,0	4,9	6,2	8,2	9,5	11,4	15,1	20,0	25,0
81				300		3,0	3,6	4,5	5,6	7,2	9,5	11,0	13,4	18,0	24,0	30,0
82				400		3,3	4,0	5,2	6,8	8,8	11,5	13,5	16,7	22,5	30,0	37,0
83				500		3,7	4,6	6,2	8,2	10,7	14,0	16,5	20,5	28,0	38,0	48,0
Индекс						а	б	в	г	д	е	ж	з	и	к	л

**Примечание.** Норматы неполного штучного времени рассчитаны на обработку простых (цилиндрических) поверхно-  
стей. При обработке сложных (конических, радиусных) поверхностей приведенное в нормативной карте время принимать с ко-  
эффициентом K = 1,2.

Неполное штучное время  
ФРЕЗЕРОВАНИЕ ПЛОСКОСТЕЙ

Горизонтально-вертикально-фрезерные станки  
Nл до 17 кВт

Фрезы торцовые ГОСТ 8529—69, ГОСТ 9473—71

Карта 5, лист 1

Содержание работы

1. Подвести фрезу, включить станок
2. Фрезеровать
3. Выключить станок, отвести фрезу
4. Произвести замеры



№ позиции	Характер обработки	Обрабатываемый материал	Материал режущего инструмента	Диаметр фрезы, мм, до	Число рабочих ходов	Длина обрабатываемой поверхности, мм, до										
						100	150	200	250	300	400	500	600	700	800	1000
						Неполное штучное время на поверхность, мин										
1				80		2,9	3,5	4,1	4,8	5,0	6,3	6,9	8,2	9,0	9,9	12,6
2	В размер по чертежу Rz80	Сталь $\sigma_s \leq 0,59$ ГПа	P18, P6M3, P6M5,	125	1	3,1	3,8	4,4	5,0	5,6	7,0	8,2	9,5	10,8	11,7	14,4
160				3,5		4,3	5,0	5,6	6,2	7,6	8,6	9,9	11,3	12,6	15,3	
200				4,2		5,2	5,9	6,7	7,5	9,0	10,4	12,2	14,0	15,3	18,0	
5				250		5,0	6,2	7,1	8,6	8,6	10,8	12,6	14,4	16,2	17,6	20,5
6	В размер по чертежу Rz20		P9K5	80	2	5,7	6,8	7,7	9,0	9,5	11,7	13,1	15,3	17,6	18,9	23,5
125				7,8		9,0	10,4	11,7	14,0	15,8	18,0	20,5	23,5	26,0	32,5	
160				9,5		10,8	12,6	14,4	16,7	18,9	21,5	25,0	27,0	31,5	35,0	
200				12,2		14,4	16,2	19,8	20,7	24,5	29,0	32,5	36,0	40,5	47,5	
10				250		14,0	16,2	18,9	23,4	28,8	32,5	37,5	42,5	47,0	51,0	60,0
Индекс						а	б	в	г	д	е	ж	з	и	к	л

**Неполное штучное время  
ФРЕЗЕРОВАНИЕ ПЛОСКОСТЕЙ**

**Горизонтально-вертикально-фрезерные станки  
N<sub>д</sub> до 17 кВт**

**Фрезы торцовые ГОСТ 8529—69, ГОСТ 9473—71**

**Карта 5, лист 2**

№ пози- ции	Характер обработки	Обрабаты- ваемый материал	Материал режущего инстру- мента	Диаметр фрезы мм, до'	Число рабо- чих ходов	Длина обрабатываемой поверхности, мм, до										
						100	150	200	250	300	400	500	600	700	800	1000
						Неполное штучное время на поверхность, мин										
11				80		2,0	2,3	2,6	2,7	3,2	3,6	4,3	4,7	5,2	5,9	6,8
12	В размер по чер- тежу Rz80	Сталь B <sub>v</sub> ≤ 0,59 ГПа		125	1	2,3	2,5	2,9	3,2	3,5	4,2	5,0	5,6	6,2	6,9	8,2
13				2,5		3,2	3,2	3,5	4,0	4,5	5,0	6,0	6,7	7,5	9,0	
14				2,9		3,4	3,6	4,1	4,4	5,7	5,9	7,0	7,6	8,6	9,5	
15				3,2		3,6	4,1	4,5	5,0	5,9	6,7	7,6	9,0	9,5	10,5	
16							T15K6	80		4,8	5,2	5,7	6,3	6,8	7,5	8,7
17	В размер по чер- тежу Rz20			125	2	5,4	5,9	6,3	7,1	7,6	8,5	9,5	10,8	12,2	13,1	16,2
18				6,5		7,1	7,6	8,5	9,0	9,9	11,3	13,1	14,4	15,8	19,8	
19				7,6		8,4	9,0	9,9	10,8	12,6	14,0	15,3	16,7	18,9	20,5	
20				8,7		9,5	10,4	11,7	12,6	14,0	15,8	17,6	19,8	21,5	25,0	
21	В размер по чер- тежу Rz80	Чугун HB ≤ 1,6... 2,24 ГПа	BK8	80	1	1,10	1,25	1,35	1,60	1,75	1,90	3,4	4,0	4,5	5,0	6,6
22				1,25		1,40	1,60	2,0	2,2	2,2	4,7	5,3	6,3	6,9	8,9	
23				1,55		1,75	2,0	4,8	5,4	6,5	8,1	9,5	10,8	12,6	15,3	
24				1,75		2,0	2,3	5,4	6,2	7,4	9,0	10,8	12,6	14,6	17,6	
25				2,0		2,3	2,8	6,2	7,2	8,5	10,4	12,6	14,4	16,2	19,8	
<b>Индекс</b>						<b>а</b>	<b>б</b>	<b>в</b>	<b>г</b>	<b>д</b>	<b>е</b>	<b>ж</b>	<b>з</b>	<b>и</b>	<b>к</b>	<b>л</b>

**Неполное штучное время  
ФРЕЗЕРОВАНИЕ ПЛОСКОСТЕЙ**

**Горизонтально-вертикально-фрезерные станки  
N<sub>д</sub> до 17 кВт**

**Фрезы торцовые ГОСТ 8529—69, ГОСТ 9473—71**

Карта 5, лист 3

№ позиции	Характер обработки	Обрабатываемый материал	Материал режущего инструмента	Диаметр фрезы, мм, до	Число рабочих ходов	Длина обрабатываемой поверхности, мм, до										
						100	150	200	250	300	400	500	600	700	800	1000
						Неполное штучное время на поверхность, мин										
26	В размер по чертежу Rz20	Чугун HB ≤ 1,6... 2,24 ГПа	BK8	80	2	4,1	4,3	4,6	5,4	5,7	6,0	8,2	8,9	9,9	10,8	14,0
27				125		5,0	5,3	5,8	6,8	7,2	7,8	10,8	12,2	14,0	15,3	18,0
28				160		5,4	6,0	6,6	9,5	10,4	12,2	14,4	16,2	18,0	20,5	25,0
29				200		6,5	6,8	7,8	11,3	12,6	14,0	17,1	19,8	23,5	24,5	30,0
30				250		8,1	8,7	9,9	14,0	15,3	17,1	20,5	23,5	26,0	29,0	35,0
31	В размер по чертежу Rz80	Алюминий HB ≤	P6M3,	80	1	1,45	1,75	2,0	2,4	2,5	3,2	3,5	4,1	4,5	5,0	6,3
32				125		1,55	1,90	2,2	2,5	2,8	3,5	4,1	4,7	5,4	5,9	7,2
33				160		1,75	2,16	2,5	2,8	3,1	3,8	4,3	5,4	5,6	7,2	7,7
34				200		2,1	2,61	3,0	3,3	3,7	4,5	5,2	6,1	7,0	7,7	9,0
35				250		2,5	3,11	3,6	4,3	4,3	5,4	6,3	7,2	8,4	8,4	10,4
36	В размер по чертежу Rz20	0,6 ГПа	P9K5	80	2	2,8	3,3	3,9	4,5	4,7	5,9	6,5	7,7	8,8	9,5	11,7
37				125		3,9	4,5	5,2	5,9	5,9	7,9	9,0	10,4	11,7	13,1	16,2
38				160		4,8	4,8	6,3	7,2	7,9	9,5	10,8	12,6	13,5	15,8	17,6
39				200		6,1	7,2	8,1	9,9	10,4	12,2	14,4	16,2	18,0	20,5	24,0
40				250		7,0	8,1	9,5	11,7	14,4	16,3	18,9	21,0	23,5	25,5	30,0
Индекс						а	б	в	г	д	е	ж	з	и	к	л

**П р и м е ч а н и я:** 1. Нормативы неполного штучного времени рассчитаны на фрезерование поверхностей при  $B < D_{фр}$ . При фрезеровании широких поверхностей ( $B \geq D_{фр}$ ) на каждый дополнительный параллельный рабочий ход приведенное в нормативной карте время принимать с коэффициентом  $K = 0,65$ .

2. При фрезеровании поверхностей длиной свыше 1000 мм на каждые последующие 200 мм длины приведенное в нормативной карте время (инд. л) принимать с коэффициентом  $K = 1,1$ .

**Неполное штучное время  
ФРЕЗЕРОВАНИЕ ПЛОСКОСТЕЙ**

**Горизонтально-вертикально-фрезерные станки  
№ до 14 кВт**

Фрезы концевые ГОСТ 17026—71, ГОСТ 17025—71

Карта 6, лист 1

**Содержание работы**

1. Подвести фрезу, включить станок
2. Фрезеровать
3. Выключить станок, отвести фрезу
4. Произвести замеры



№ позиции	Характер обработки	Обрабатываемый материал	Материал режущего инструмента	Диаметр фрезы, мм число зубьев	Число рабочих ходов	Длина обрабатываемой поверхности, мм, до										
						50	100	150	200	300	400	500	600	700	800	1000
						Неполное штучное время на поверхность, мин										
1	В размер	Алюминий	P18,	16/3	1	1,0	1,1	1,45	1,6	1,92	2,2	2,47	2,96	3,24	3,52	3,93
2	по чертежу	HB ≤ 0,64	P6M3,	20/4		1,0	1,1	1,46	1,6	1,92	2,2	2,47	2,96	3,24	3,52	3,93
3		Rz80	P6M5,	25/4		1,01	1,1	1,47	1,61	1,92	2,2	2,48	2,97	3,25	3,52	3,94
4		ITa	P9K5	32/4		1,02	1,1	1,47	1,61	1,93	2,21	2,48	2,98	3,3	3,53	3,95
5	В размер	Алюминий	P18,	16/3	2	2,1	2,3	2,9	3,2	4,1	4,6	5,2	6,0	6,6	7,1	8,0
6	по чертежу	HB ≤ 0,64	P6M3,	20/4		2,0	2,2	2,7	2,8	3,5	3,9	4,2	4,9	5,3	5,6	6,0
7		Rz40	P6M5,	25/4		2,1	2,6	2,8	3,0	3,8	4,2	4,7	5,4	5,9	6,3	7,0
8		Rz20	ITa	P9K5		32/4	2,1	2,8	2,9	3,2	4,1	4,6	5,2	6,1	6,6	7,2
9	В размер	Сталь	P18,	16/3	1	1,2	1,4	1,95	2,3	3,0	3,7	4,3	5,3	6,0	6,6	7,7
10	по чертежу	б <sub>в</sub> ≤ 0,59	P6M3,	20/4		1,2	1,4	2,0	2,35	3,0	3,7	4,4	5,3	6,0	6,65	7,7
11		ITa	P6M5,	25/4		1,2	1,45	2,0	2,4	3,0	3,7	4,4	5,3	6,0	6,6	7,7
12		Rz80	P9K5	32/4		1,3	1,6	2,3	2,7	3,5	4,4	5,3	6,4	7,3	8,1	9,5
Индекс						а	б	в	г	д	е	ж	з	и	к	л

Неполное шпунное время  
ФРЕЗЕРОВАНИЕ ПЛОСКОСТЕЙ

Горизонтально-вертикально-фрезерные станки  
Нд до 14 кВт

Фрезы концевые ГОСТ 17026—71, ГОСТ 17025—71

Карта 6, лист 2

№ позиции	Характер обработки	Обрабатываемый материал	Материал режущего инструмента	Диаметр фрезы, мм число зубьев	Число рабочих ходов	Длина обрабатываемой поверхности, мм, до										
						50	100	150	200	300	400	500	600	700	800	1000
						Неполное шпунное время на поверхность, мин										
13	В размер по чер-тежу Rz40...Rz20		P18,	16/3	2	2,5	3,0	3,9	4,7	6,1	7,5	8,9	10,6	12,0	13,4	15,5
14		P6M3,	20/4	2,3		2,6	3,4	4,0	4,9	5,8	6,7	7,9	8,8	11,4	13,0	
15		P6M5,	25/4	2,3		2,8	3,7	4,2	5,5	6,6	7,7	9,7	10,2	11,3	13,0	
16		P9K5	32/4	2,4		3,3	3,7	4,2	5,5	6,2	7,7	8,8	10,3	11,0	13,0	
17	В размер по чер-тежу Rz80	Сталь б <sub>н</sub> ≤ 0,59 ГПа	Т5К10,	16/3	1	1,05	1,2	1,65	1,9	2,2	2,8	3,2	3,9	4,3	4,8	5,4
18				20/4		1,05	1,15	1,55	1,75	2,1	2,5	2,8	3,4	3,7	4,1	4,6
19				25/4		1,05	1,15	1,55	1,75	2,1	2,5	2,8	3,4	3,7	4,1	4,6
20				32/4		1,1	1,6	1,7	1,9	2,4	2,8	3,2	3,9	4,3	4,8	5,4
21	В размер по чер-тежу Rz40...Rz20		Т15К6	16/3	2	2,4	2,7	3,6	4,2	5,4	6,6	7,7	9,1	10,2	11,3	13,0
22		20/4		2,3		2,6	3,4	3,8	4,9	5,8	6,7	7,9	8,9	9,6	11,0	
23		25/4 32/4		2,4		2,8	3,7	4,2	5,5	6,6	7,7	9,1	10,2	11,4	13,0	
24	В размер по чер-тежу Rz80	Чугун НВ ≤ 1,6... 2,24 ГПа	P18,	16/3	1	1,25	1,55	2,3	2,7	3,5	4,3	5,2	6,3	7,2	8,1	9,4
25			P6M3,	20/4		1,2	1,4	2,0	2,35	3,0	3,7	4,4	5,5	6,0	6,6	7,7
26			P6M5,	25/4		1,2	1,45	2,0	2,4	3,0	3,7	4,4	5,3	6,0	6,7	7,7
27			P9K5	32/4		1,2	1,45	2,0	2,4	3,0	3,7	4,4	5,3	6,0	6,7	7,7
Индекс						а	б	в	г	д	е	ж	з	и	к	л

Неполное штучное время ФРЕЗЕРОВАНИЕ ПЛОСКОСТЕЙ						Горизонтально-вертикально-фрезерные станки N <sub>л</sub> до 14 кВт										
						Фрезы концевые ГОСТ 17026—71, ГОСТ 17025—71										
						Карта 6, лист 3										
№ пози- ции	Характер обработки	Обрабаты- ваемый материал	Материал режущего инстру- мента	Диаметр фрезы, мм число зубьев	Число рабо- чих ходов	Длина обрабатываемой поверхности, мм, до										
						50	100	150	200	300	400	500	600	700	800	1000
						Неполное штучное время на поверхность, мин										
28	В размер	Чугун	P18,	16/3		2,5	3,0	3,9	4,7	6,1	7,5	8,9	10,6	12,0	13,4	15,5
29	по чер-	HB ≤ 1,6...	P6M3,	20/4	2	2,3	2,6	3,4	3,8	4,9	5,8	6,7	7,9	8,9	9,6	11,0
30	тежу	2,24 ГПа	P6M5,	25/4		2,4	2,8	3,7	4,2	5,5	6,6	7,7	9,1	10,2	11,3	13,0
31	Rz40...Rz20		P9K5	32/4		2,4	2,8	3,7	4,2	5,5	6,6	7,7	9,1	10,3	11,3	13,0
Индекс						а	б	в	г	д	е	ж	з	и	к	л

Примечания: 1. Нормативы неполного штучного времени рассчитаны на фрезерование поверхностей при  $V < D_{фр}$ . При фрезеровании широких поверхностей ( $V \geq D_{фр}$ ) на каждый дополнительный параллельный рабочий ход приведенное в нормативной карте время принимать с коэффициентом  $K = 0,65$ .

2. При фрезеровании поверхностей длиной свыше 1000 мм на каждые последующие 100 мм длины приведенное в нормативной карте время (инд. л) принимать с коэффициентом  $K = 1,1$ .



Неполное штучное время  
ФРЕЗЕРОВАНИЕ УСТУПОВ

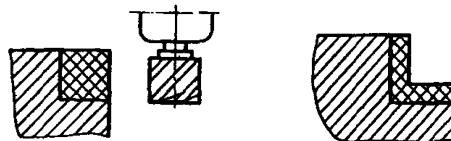
Горизонтально-вертикально-фрезерные станки  $N_d$  до 14 кВт

Фрезы концевые из стали Р18, Р6М3, Р6М5, Р9К5, ГОСТ 17026-71, ГОСТ 17025-71

Карта 7, лист 1

Содержание работы

1. Подвести фрезу, включить станок
2. Фрезеровать
3. Отвести фрезу, выключить станок
4. Произвести замеры



41

№ позиции	Обрабатываемый материал	Характер обработки	Диаметр фрезы, мм число зубьев	Ширина обрабатываемой поверхности, мм, до	Глубина фрезерования, мм, до	Число рабочих ходов	Длина обрабатываемой поверхности, мм, до								
							50	100	150	200	300	400	500	700	1000
							Неполное штучное время на поверхность, мин								
1					5		2,0	2,1	2,6	2,7	3,4	3,6	3,9	4,6	5,3
2			16/4		10		2,0	2,2	2,7	2,8	3,5	3,9	4,2	5,1	6,0
3			20/5	12...18	20	1	2,1	2,2	2,8	3,0	3,8	4,2	4,7	5,7	6,8
4					30		2,1	2,3	2,9	3,2	4,1	4,6	5,2	6,3	7,7
5	Алюминий	В размер			40		2,4	2,7	3,6	4,2	5,5	6,6	7,7	9,7	12,4
6	НВ ≤ 0,64	по чертежу			5		2,0	2,1	2,6	2,7	3,4	3,6	3,9	4,6	5,3
7					10		2,0	2,2	2,7	2,8	3,5	3,9	4,2	5,1	6,0
8	ГПа	Rz40...Rz20	25/5	12	20	1	2,0	2,2	2,7	2,8	3,5	3,9	4,2	5,1	6,0
9					30		2,1	2,2	2,8	3,0	3,8	4,2	4,7	5,7	6,8
10					45		2,1	2,3	2,9	3,2	4,1	4,6	5,2	6,3	7,7
Индекс							а	б	в	г	д	е	ж	з	и

Неполное штучное время  
ФРЕЗЕРОВАНИЕ УСТУПОВ

Горизонтально-вертикально-фрезерные станки № до 14 кВт

Фрезы концевые из стали Р18, Р6М3, Р6М5, Р9К5, ГОСТ 17026—71, ГОСТ 17025—71

Карта 7, лист 2

№ позиции	Обрабатываемый материал	Характер обработки	Диаметр фрезы, мм число зубьев	Ширина обрабатываемой поверхности, мм, до	Глубина фрезерования, мм, до	Число рабочих ходов	Длина обрабатываемой поверхности, мм, до								
							50	100	150	200	300	400	500	700	1000
							Неполное штучное время на поверхность, мин								
11	Алюминий НВ ≤ 0,64 ГПа	В размер по чертежу Rz40...Rz20	25/5	22	5	1	2,0	2,1	2,6	2,7	3,4	3,7	3,9	4,7	5,4
12							2,1	2,2	2,7	2,9	3,6	3,9	4,3	5,1	6,0
13							2,1	2,3	2,9	3,0	3,7	4,3	4,7	5,7	6,8
14							2,2	2,4	3,0	3,3	4,1	4,7	5,2	6,4	7,8
15							2,4	2,7	3,4	3,9	5,0	5,9	6,8	8,4	10,6
16			32/6	18...30	5	1	2,0	2,1	2,6	2,7	3,4	3,7	3,9	4,7	5,4
17							2,1	2,2	2,7	2,9	3,6	3,9	4,3	5,1	6,0
18							2,1	2,3	2,8	3,0	3,8	4,3	4,7	5,7	6,8
19							2,2	2,4	3,0	3,2	4,1	4,7	5,2	6,4	7,8
20							2,2	2,4	3,0	3,2	4,1	4,7	5,2	6,4	7,8
21							2,3	2,6	3,4	3,9	5,0	5,8	6,7	8,4	10,6
22	Сталь	В размер по чертежу Rz40...Rz20	16/4 20/5	12...18	5	1	2,2	2,4	3,1	3,4	4,4	5,1	5,8	7,2	8,9
23							2,3	2,6	3,4	3,8	4,9	5,8	6,7	8,3	10,5
24							2,4	2,8	3,6	4,2	5,5	6,6	7,7	9,7	12,4
25							2,7	3,3	4,5	5,4	7,1	8,9	10,6	13,6	18,0
26							2,9	3,6	5,1	6,2	8,3	10,5	12,7	16,3	21,9
			25/5	12	5	1	2,1	2,3	2,9	3,3	4,1	4,6	5,2	6,3	7,7
							2,2	2,4	3,1	3,5	4,4	5,1	5,8	7,2	8,9
							2,4	2,8	3,6	4,2	5,5	6,6	7,7	9,7	12,4
							2,7	3,3	4,5	5,4	7,1	8,9	10,6	13,6	18,0
							2,9	3,6	5,1	6,2	8,3	10,5	12,7	16,3	21,9
							а	б	в	г	д	е	ж	з	и

Неполное штучное время  
ФРЕЗЕРОВАНИЕ УСТУПОВ

Горизонтально-вертикально-фрезерные станки Nд до 14 кВт

Фрезы концевые из стали Р18, Р6М3, Р6М5, Р9К5, ГОСТ 17026—71, ГОСТ 17025—71

Карта 7, лист 3

№ позиции	Обрабатываемый материал	Характер обработки	Диаметр фрезы, мм число зубьев	Ширина обрабатываемой поверхности, мм, до	Глубина фрезерования, мм, до	Число рабочих ходов	Длина обрабатываемой поверхности, мм, до									
							50	100	150	200	300	400	500	700	1000	
							Неполное штучное время на поверхность, мин									
32					5		2,3	2,5	3,2	3,5	4,5	5,2	5,9	7,2	9,0	
33		В размер			10		2,3	2,5	3,2	3,5	4,5	5,2	5,9	7,2	9,0	
34		по чер- тежу	25/5	22	20	1	2,5	2,9	3,8	4,3	5,6	6,7	7,8	9,8	12,5	
35					30		2,8	3,4	4,7	5,5	7,3	9,0	10,8	13,8	18,5	
36	Сталь	Rz40...Rz20			45		3,1	3,8	5,3	6,4	8,5	10,7	12,9	16,6	22,1	
37	б <sub>в</sub> ≤ 0,59 ГПа				5		2,2	2,5	3,2	3,5	4,5	5,2	5,8	7,2	8,9	
38					10		2,5	2,8	3,7	4,3	5,5	6,7	7,8	9,8	12,5	
39				32/6	18...30	20		2,6	3,1	4,1	4,8	6,3	7,7	9,0	11,4	14,9
40						30	1	2,8	3,4	4,6	5,5	7,2	9,0	10,8	13,7	18,1
41						40		3,0	3,8	5,2	6,3	8,4	10,7	12,9	16,5	22,0
42						60		3,7	4,9	7,0	8,8	11,8	15,4	18,9	24,5	33,2
43		В размер			5		2,1	2,3	2,9	3,2	4,1	4,6	5,2	6,3	7,7	
44	Чугун НВ ≤ 1,6...2,24 ГПа	по чер- тежу	16/4		10		2,2	2,4	3,1	3,5	4,4	5,1	5,8	7,2	8,9	
45			20/5	12...18	20	1	2,3	2,6	3,4	3,8	4,9	5,8	6,7	8,3	10,5	
46						30		2,5	3,0	4,0	4,7	6,2	7,5	8,9	11,3	14,8
47			Rz40...Rz20			40		2,7	3,3	4,5	5,4	7,1	8,9	10,6	13,6	18,0
Индекс							а	б	в	г	д	е	ж	з	и	

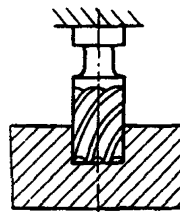
Неполное штучное время ФРЕЗЕРОВАНИЕ УСТУПОВ				Горизонтально-вертикально-фрезерные станки N <sub>д</sub> до 14 кВт											
				Фрезы концевые из стали P18, P6M3, P6M5, P9K5, ГОСТ 17026-71, ГОСТ 17025-71											
Карта 7, лист 4															
№ пози- ция	Обрабаты- ваемый материал	Характер обработки	Диаметр фрезы, мм Число зубьев	Ширина обрабаты- ваемой по- верхности, мм, до	Глуби- на фре- зеро- вания, мм, до	Число рабо- чих ходов	Длина обрабатываемой поверхности, мм, до								
							50	100	150	200	300	400	500	700	1000
							Неполное штучное время на поверхность, мин								
48					5		2,2	2,4	3,1	3,5	4,4	5,1	5,8	7,2	8,9
49					10		2,3	2,6	3,4	3,8	4,9	5,8	6,7	8,3	10,5
50				12	20	1	2,4	2,8	3,6	4,2	5,5	6,6	8,0	9,7	12,4
51					30		2,5	3,0	4,0	4,7	6,2	7,5	8,9	11,3	14,8
52		В размер	25/5		45		2,7	3,3	4,5	5,4	7,1	8,9	10,6	13,6	18,0
53		по чер- тежу			5		2,4	2,7	3,4	3,9	5,0	5,9	6,8	8,4	10,6
54					10		2,5	2,9	3,8	4,3	5,6	6,7	7,8	9,8	12,5
55	Чугун	Rz40...Rz20		22	20	1	2,5	2,9	3,8	4,3	5,6	6,7	7,8	9,8	12,5
56	NB ≤ 1,6...2,24				30		2,8	3,4	4,7	5,5	7,3	9,0	10,8	13,8	18,1
57	ГПа				45		3,1	3,9	5,3	6,4	8,5	10,7	12,9	16,6	22,1
58					5		2,2	2,5	3,2	3,5	4,5	5,2	5,8	7,2	8,9
59					10		2,3	2,7	3,4	3,9	5,0	5,9	6,7	8,4	10,6
60			32/6	18...30	20	1	2,5	2,8	3,7	4,3	5,6	6,7	7,8	9,8	12,5
61					30		2,6	3,1	4,1	4,8	6,3	7,7	9,0	11,4	14,9
62					40		2,8	3,4	4,6	5,5	7,3	9,0	10,8	13,7	18,1
63					60		3,0	3,8	5,2	6,3	8,4	10,7	12,9	16,5	22,0
Индекс							а	б	в	г	д	е	ж	з	и

Примечание. Нормативы неполного штучного времени рассчитаны на фрезерование криволинейных уступов. При фрезеровании прямолинейных уступов приведенное в нормативной карте время принимать с коэффициентом K = 0,8.

Неполное штучное время  <b>ФРЕЗЕРОВАНИЕ ПАЗОВ</b>	<b>Горизонтально-вертикально-фрезерные станки N<sub>д</sub> до 14 кВт</b>
	<b>Фрезы концевые ГОСТ 17025—71, ГОСТ 17026—71</b>
	<b>Карта 8, лист 1</b>

### Содержание работы

1. Подвести фрезу, включить станок
2. Фрезеровать
3. Выключить станок, отвести фрезу
4. Произвести замеры



45

№ позиции	Обрабатываемый материал	Характер обработки	Материал режущего инструмента	Диаметр фрезы, мм, до	Глубина пазов, мм, до	Число рабочих ходов	Длина обрабатываемой поверхности, мм, до									
							50	100	150	200	250	300	400	500	700	1000
							Неполное штучное время на поверхность, мин									
1				6	2	1	2,1	2,2	2,7	3,0	3,2	3,8	4,3	4,7	5,6	6,7
2					5		2,3	2,6	3,3	3,8	4,2	5,1	5,8	6,7	8,3	10,5
3	Алюминий	В размер по чер-	Р6М3,	8...10	8	1	2,2	2,4	3,1	3,4	3,8	4,6	5,1	5,8	7,1	8,9
4					12		2,4	2,7	3,6	4,2	4,7	5,7	6,6	7,6	9,6	12,4
5	НВ ≤ 0,64 ГПа	тежу Rz40...Rz20	Р6М5, Р9К5	12	8	1	2,2	2,4	3,1	3,4	3,8	4,6	5,1	5,8	7,1	8,9
6					12		2,4	2,7	3,6	4,2	4,7	5,7	6,6	7,7	9,6	12,4
7				16	16	1	2,2	2,4	3,1	3,4	3,8	4,6	5,1	5,8	7,2	8,9
8					20		2,3	2,6	3,3	3,8	4,2	5,1	5,8	6,7	8,3	10,5
Индекс							а	б	в	г	д	е	ж	з	и	к

Неполное штучное время ФРЕЗЕРОВАНИЕ ПАЗОВ				Горизонтально-вертикально-фрезерные станки N <sub>л</sub> до 14 кВт													
				Фрезы концевые ГОСТ 17025-71, ГОСТ 17026-71													
				Карта 8, лист 2													
№ пози- ции	Обрабаты- ваемый материал	Характер обработки	Материал режущего инстру- мента	Диаметр фрезы, мм, до	Глуби- на па- за, мм, до	Число рабо- чих ходов	Длина обрабатываемой поверхности, мм, до										
							50	100	150	200	250	300	400	500	700	1000	
							Неполное штучное время на поверхность, мин										
9					16		2,0	2,2	2,7	2,8	3,0	3,6	3,9	4,3	5,1	5,9	
10	Алюми- ний	В размер по чер-	P6M3, P6M5,	20...25	20	1	2,1	2,3	2,9	3,2	3,5	4,2	4,6	5,2	6,3	7,7	
11							30	2,2	2,4	3,1	3,5	3,8	4,6	5,1	5,8	7,2	8,9
12							32	2,1	2,2	2,8	3,0	3,2	3,9	4,2	4,7	5,7	6,7
13	NB ≤ 0,64 ГПа	тежу Rz40...Rz20	P9K5		30	1	2,2	2,5	3,1	3,5	3,8	4,6	5,1	5,8	7,2	8,9	
14				6	2	1	2,1	2,3	2,9	3,2	3,5	4,2	4,6	5,2	6,3	7,7	
15		В размер			5		2,5	3,0	3,9	4,7	5,4	6,5	7,5	8,9	11,3	14,8	
16		по чер-		8...10	8	1	2,5	3,0	3,9	4,7	5,4	6,5	7,5	8,9	11,3	14,8	
17	Сталь	тежу Rz40...Rz20	P18,		12		2,6	3,2	4,5	5,3	6,2	7,5	8,8	10,6	13,6	17,9	
18					12	8	1	2,5	3,0	3,9	4,7	5,4	6,5	7,5	8,9	11,3	14,8
19				B <sub>в</sub> <	P6M3,	12	12	1	2,8	3,6	5,0	6,1	7,2	8,8	9,5	12,7	16,3
20	0,59 ГПа				16	1	2,5	3,0	3,9	4,7	5,4	6,5	7,5	8,9	11,3	14,8	
21			P6M5,		20		2,6	3,2	4,5	5,3	6,2	7,5	8,8	10,6	13,6	17,9	
22					16		2,3	2,6	3,4	3,8	4,3	5,1	5,8	6,7	8,3	10,6	
23			P9K5	20...25	20	1	2,5	3,0	4,0	4,7	5,4	6,5	7,6	8,9	11,4	14,8	
24							30	2,7	3,3	4,5	5,4	6,3	7,6	8,9	10,7	13,6	18,0
25					32	1	2,5	3,0	4,0	4,7	5,4	6,6	7,6	9,0	11,4	14,8	
26					30		2,7	3,3	4,5	5,4	6,3	7,6	8,9	10,7	13,6	18,0	
Индекс							а	б	в	г	д	е	ж	з	и	к	

Неполное штучное время ФРЕЗЕРОВАНИЕ ПАЗОВ				Горизонтально-вертикально-фрезерные станки N <sub>д</sub> до 14 кВт												
				Фрезы концевые ГОСТ 17025—71, ГОСТ 17026—71												
				Карта 8, лист 3												
№ инд.	Обрабатываемый материал	Характер обработки	Материал режущего инструмента	Диаметр фрезы, мм, до	Глубина пазов, мм, до	Число рабочих ходов	Длина обрабатываемой поверхности, мм, до									
							50	100	150	200	250	300	400	500	700	1000
							Неполное штучное время на поверхность, мин									
27				8...10	8	1	2,1	2,2	2,8	3,0	3,2	3,9	4,2	4,7	5,6	6,8
28					12		2,1	2,3	2,9	3,2	3,5	4,2	4,6	5,2	6,3	7,7
29	Сталь	В размер по чер-тежу		12	8	1	2,1	2,2	2,8	3,0	3,2	3,9	4,2	4,7	5,6	6,8
30					12		2,1	2,3	2,9	3,2	3,5	4,2	4,6	5,2	6,3	7,7
31	б <sub>в</sub> ≤	Rz40...Rz20		16	16	1	2,2	2,4	3,0	3,4	3,8	4,5	5,1	5,8	7,1	8,9
32					20		2,5	3,0	4,0	4,7	5,4	6,5	7,5	8,9	11,3	14,8
33	0,59 ППа		Т15К6	20...25	20	1	2,2	2,4	3,1	3,5	3,8	4,6	5,1	5,8	7,2	8,9
34					30		2,3	2,6	3,4	3,8	4,3	5,1	5,8	6,7	8,3	10,6
35				32	20	1	2,4	2,8	3,7	4,2	4,8	5,8	6,6	7,7	9,7	12,5
36					30		2,7	3,3	4,5	5,4	6,3	7,6	8,9	10,7	13,6	18,0
37	Чугун	В размер	P18, P6M3,	6	2	1	2,2	2,4	3,1	3,4	3,8	4,6	5,1	5,8	7,1	8,9
38					5		2,5	3,0	4,0	4,7	5,4	6,5	7,5	8,9	11,3	14,8
39	НВ ≤ 1,6...2,24	по чер-тежу	P6M5, P9K5	8...10	8	1	2,5	3,0	4,0	4,7	5,4	6,5	7,5	8,9	11,3	14,8
40					12		2,6	3,2	4,5	5,3	6,2	7,5	8,8	10,6	13,6	17,9
41	ППа	Rz40...Rz20		12	8	1	2,5	3,0	4,0	4,7	5,4	6,5	7,5	8,9	11,3	14,8
42					12		2,8	3,6	5,0	6,1	7,2	8,8	10,4	12,7	16,3	21,8
Индекс							а	б	в	г	д	е	ж	з	и	к

Неполное штучное время ФРЕЗЕРОВАНИЕ ПАЗОВ				Горизонтально-вертикально-фрезерные станки N <sub>д</sub> до 14 кВт														
				Фрезы концевые ГОСТ 17025—71, ГОСТ 17026—71														
				Карта 8, лист 4														
№ позиции	Обрабатываемый материал	Характер обработки	Материал режущего инструмента	Диаметр фрезы, мм, до	Глубина пазов, мм, до	Число рабочих ходов	Длина обрабатываемой поверхности, мм, до											
							50	100	150	200	250	300	400	500	700	1000		
							Неполное штучное время на поверхность, мин											
43			P18,	16	16	1	2,5	3,0	4,0	4,7	5,4	6,5	7,5	8,9	11,3	14,8		
44							2,6	3,2	4,4	5,3	6,2	7,5	8,8	10,6	13,6	17,9		
45			P6M3, P6M5,	20...25	16	1	2,2	2,4	3,1	3,4	3,8	4,6	5,1	5,8	7,1	8,9		
46							20	20	2,5	3,0	4,0	4,7	5,4	6,5	7,5	8,9	11,3	14,8
47							30	30	2,5	3,0	4,0	4,7	5,4	6,5	7,5	8,9	11,3	14,8
48			P9K5	32	20	1	2,4	2,8	3,7	4,2	4,8	5,8	6,6	7,7	9,7	12,5		
49							30	30	2,7	3,3	4,5	5,4	6,3	7,6	8,9	10,7	13,6	18,0
50	Чугун HB ≤	В размер по чер-	VK8	8...10	8	1	2,1	2,2	2,8	3,0	3,2	3,9	4,2	4,7	5,6	6,7		
51								12	12	2,2	2,4	3,1	3,4	3,8	4,6	5,1	5,8	7,2
52	1,6...2,24 ГПа	тежу Rz40...Rz20		12	8	1	2,1	2,2	2,8	3,0	3,2	3,9	4,2	4,7	5,6	6,7		
53								12	12	2,2	2,4	3,1	3,4	3,8	4,6	5,1	5,8	7,2
54				16	16	1	2,3	2,6	3,3	3,8	4,2	5,1	5,8	6,7	8,3	10,5		
55							20	20	2,5	3,0	3,9	4,7	5,4	6,5	7,5	8,9	11,3	14,8
56							20...25	16	1	2,2	2,4	3,1	3,4	3,8	4,6	5,1	5,8	7,2
57				20	20	2,2				2,4	3,1	3,4	3,8	4,6	5,1	5,8	7,2	8,9
58				30	30	2,3				2,6	3,3	3,8	4,2	5,1	5,8	6,7	8,3	10,5
59				32	20	1	2,5	3,0	3,9	4,7	5,4	6,5	7,5	8,9	11,3	14,8		
60			30				30	2,7	3,3	4,5	5,4	6,3	7,6	8,9	10,7	13,6	18,0	
Индекс							а	б	в	г	д	е	ж	з	и	к		

П р и м е ч а н и е. Нормативы неполного штучного времени рассчитаны на фрезерование криволинейных пазов. При фрезеровании прямолинейных пазов приведенное в нормативной карте время принимать с коэффициентом К = 0,8.



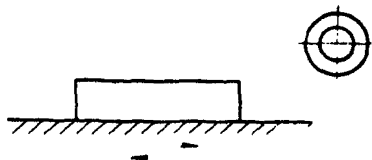
**Неполное штучное время  
ПЛОСКОЕ ШЛИФОВАНИЕ  
ПЕРИФЕРИЕЙ КРУГА**

**Плоскошлифовальные станки  
с прямоугольным столом**

Карта 9, лист 1

**Содержание работы**

1. Подвести круг, включить станок
2. Шлифовать
3. Выключить станок, отвести круг
4. Произвести замеры



№ позиции	Обрабатываемый материал	Ширина шлифования, мм, до	Припуск на обработку, мм, до	Длина шлифования, мм, до							
				100	250	320	400	500	630	800	1000
				Неполное штучное время на поверхность, мин							
1		50	0,3	2,2	2,4	2,7	3,0	3,4	3,8	4,5	5,4
2			0,5	2,4	2,7	3,0	3,4	3,9	4,5	5,3	6,3
3	Сталь	63	0,3	2,4	2,7	3,0	3,3	3,8	4,2	4,9	5,8
4			0,5	2,7	3,0	3,4	3,8	4,2	4,9	5,8	6,9
5	$B_{\sigma} \leq 0,59$	80	0,3	2,7	3,0	3,4	3,9	4,5	5,3	6,3	7,6
6			0,5	3,0	3,4	3,9	4,5	5,3	6,3	7,5	9,0
7	ГПа	100	0,3	3,0	3,4	3,9	4,2	4,9	6,1	7,0	8,4
8			0,5	3,2	3,8	4,2	4,9	5,8	6,9	8,2	10,0
9		125	0,35	3,4	3,9	4,5	5,3	6,3	7,5	9,2	11,3
10			0,5	3,9	4,5	5,3	6,3	7,5	9,6	11,2	13,7
11	Сталь	160	0,35	3,8	4,2	4,9	5,8	6,8	8,3	10,2	12,6
12			0,5	4,2	4,9	5,8	6,9	8,3	10,5	12,3	15,0
13	$B_{\sigma} \leq 0,59$	200	0,5	5,0	6,0	7,2	9,0	10,5	12,9	15,8	19,6
14			0,7	5,8	6,9	8,4	10,3	12,4	15,0	18,9	22,5
15	ГПа	250	0,5	-	6,7	7,8	9,9	11,7	14,1	17,3	21,6
16			0,7	-	7,6	9,6	11,4	13,5	16,6	20,7	24,3
17		320	0,5	-	7,6	9,9	12,8	15,8	19,6	24,7	31,0
18			0,7	-	9,0	11,9	15,0	18,9	23,4	28,8	35,1
Индекс				а	б	в	г	д	е	ж	з

Неполное штучное время  
ПЛОСКОЕ ШЛИФОВАНИЕ  
ПЕРИФЕРИЕЙ КРУГА

Плоскошлифовальные станки  
с прямоугольным столом

Карта 9, лист 2

№ позиции	Обрабатываемый материал	Ширина шлифования, мм, до	Припуск на обработку, мм, до	Длина шлифования, мм, до							
				100	250	320	400	500	630	800	1000
				Неполное штучное время на поверхность, мин							
19		50	0,3	1,55	1,7	1,9	2,1	2,4	2,7	3,2	3,8
20	Чугун		0,5	1,7	1,9	2,1	2,4	2,7	3,2	3,7	4,4
21		63	0,3	1,7	1,9	2,1	2,3	2,7	2,9	3,4	4,1
22	НВ ≤		0,5	1,9	2,1	2,4	2,7	2,9	3,4	4,1	4,8
23		80	0,3	1,9	2,1	2,4	2,7	3,2	3,7	4,4	5,3
24	1,60...2,24		0,5	2,1	2,4	2,7	3,2	3,7	4,4	5,3	6,3
25		100	0,3	2,1	2,2	2,7	2,9	3,4	4,3	4,9	5,9
26	ГПа		0,5	2,2	2,7	2,9	3,4	4,1	4,8	5,7	7,0
27		125	0,35	2,4	2,7	3,2	3,7	4,4	5,3	6,4	7,9
28			0,5	2,7	3,2	3,7	4,4	5,3	6,7	7,8	9,6
29		160	0,35	2,7	2,9	3,4	4,1	4,8	5,8	7,1	8,8
30	Чугун		0,5	2,9	3,4	4,1	4,8	5,8	7,4	8,6	10,5
31		200	0,5	3,5	4,2	5,0	6,3	7,4	9,0	11,1	13,7
32	НВ ≤		0,7	4,1	4,8	5,9	7,2	8,7	10,5	13,2	15,8
33		250	0,5	-	4,7	5,5	6,9	8,2	9,9	12,1	15,2
34	1,60...2,24		0,7	-	5,3	6,7	8,0	9,5	11,6	14,5	17,0
35	ГПа	320	0,5	-	5,3	6,9	9,0	11,1	13,7	17,3	21,7
36			0,7	-	6,3	8,3	10,5	13,2	16,4	20,2	24,6
Индекс				а	б	в	г	д	е	ж	з

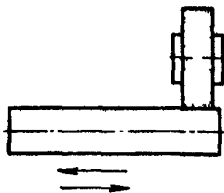
**Примечание.** Для измененных условий работы приведенное в нормативной карте время принимать с коэффициентами в зависимости от:

1. Обрабатываемого материала, класса точности и шероховатости поверхности	Обрабатываемый материал	Точность, мм					
		0,03		0,05		0,08	
	Шероховатость поверхности						
		Ra2,5	Ra1,25...0,63	Ra2,5	Ra1,25...0,63	Ra2,5	Ra1,25...0,63
	Коэффициент						
	Сталь	1,25	1,5	1,0	1,2	0,8	0,96
Чугун	1,25	1,5	1,0	1,2	0,8	0,95	
2. Мощности станка	Мощность станка, кВт						
	4,5		10		28		
	Коэффициент						
	1,15		1,0		0,83		

Неполное штучное время <b>КРУГЛОВ НАРУЖНОВ</b> <b>ШЛИФОВАНИЕ С ПРОДОЛЬНОЙ</b> <b>ПОДАЧЕЙ</b>	<b>Круглошлифовальные станки</b>
	Карта 10, лист 1

### Содержание работы

1. Подвести круг, включить станок
2. Шлифовать
3. Выключить станок, отвести круг
4. Произвести замеры



№ позиции	Обрабатываемый материал	Диаметр шлифования, мм, до	Припуск на диаметр, мм, до	Длина шлифования, мм, до							
				50	100	125	160	200	250	400	500
				Неполное штучное время на поверхность, мин							
1		25	0,3	1,4	2,0	2,2	2,5	3,0	3,5	5,2	-
2			0,5	1,6	2,2	2,3	2,8	3,4	4,0	6,0	-
3	Сталь	40	0,3	1,7	2,2	2,6	3,1	3,6	4,3	6,5	8,6
4			0,5	1,9	2,4	2,9	3,3	4,0	4,8	7,3	9,3
5	$B_{\text{в}} \leq 0,59$	63	0,3	2,1	2,7	3,0	3,4	4,1	4,9	7,3	9,4
6			0,5	2,3	2,9	3,3	3,6	4,4	5,2	7,8	10,9
7	ГПа	100	0,3	2,5	3,1	3,6	4,0	4,8	5,8	8,5	12,4
8			0,5	2,8	3,3	3,9	4,4	5,2	6,3	9,4	13,6
9		Шлифование	$\leq 40$	1,15							
10		торцов	$> 40$	1,55							
11	Чугун	25	0,3	1,0	1,4	1,55	1,75	2,1	2,5	3,6	-
12			0,5	1,1	1,55	1,6	1,95	2,4	2,8	4,2	-
13	$HV \leq 1,60 \dots 2,24$	40	0,3	1,2	1,55	1,8	2,2	2,5	3,0	4,6	6,0
14			0,5	1,35	1,7	2,0	2,3	2,8	3,4	5,1	6,5
15	ГПа	63	0,3	1,5	1,9	2,1	2,4	2,9	3,4	5,1	6,6
16			0,5	1,6	2,0	2,3	2,5	3,1	3,6	5,5	7,6
Индекс				а	б	в	г	д	е	ж	з

Неполное штучное время КРУГЛОЕ НАРУЖНОЕ ШЛИФОВАНИЕ С ПРОДОЛЬНОЙ ПОДАЧЕЙ				Круглошлифовальные станки							
				Карта 10, лист 2							
№ позиции	Обрабатываемый материал	Диаметр шлифования, мм, до	Припуск на диаметр, мм, до	Длина шлифования, мм, до							
				50	100	125	160	200	250	400	500
				Неполное штучное время на поверхность, мин							
17	Чугун	100	0,3	1,75	2,2	2,5	2,8	3,4	4,1	5,6	8,7
18	НВ ≤		0,5	1,95	2,3	2,7	3,1	3,6	4,4	6,6	9,5
19	1,60...2,24	Шлифование	≤ 40	0,55							
20	ГПа	торцов при D	> 40	0,75							
Индекс				а	б	в	г	д	е	ж	з

Примечания: 1. В зависимости от формы обрабатываемой поверхности и ширины круга приведенное в нормативной карте время принимать с коэффициентами:

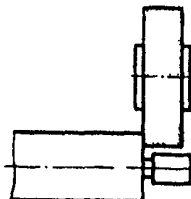
Ширина круга, мм	Шлифуемая поверхность		
	цилиндрическая	с галтелью	
		с одной стороны	с двух сторон
Коэффициент			
40	1,15	1,25	1,4
50	1,0	1,1	1,2
63	0,85	0,94	1,05

2. Поправочные коэффициенты на время обработки в зависимости от обрабатываемого материала, точности, параметров шероховатости и мощности станка приведены в карте 9.

Неполное штучное время КРУГЛОЕ НАРУЖНОЕ ШЛИФОВАНИЕ С РАДИАЛЬНОЙ ПОДАЧЕЙ	Круглошлифовальные станки
	Карта 11, лист 1

### Содержание работы

1. Подвести круг, включить станок
2. Шлифовать
3. Выключить станок, отвести круг
4. Произвести замеры



№ позиции	Обрабатываемый материал	Диаметр шлифования, мм, до	Припуск на диаметр, мм, до	Длина шлифования, мм, до				
				32	40	50	63	80
				Неполное штучное время на поверхность, мин				
1		25	0,3	0,60	0,7	0,9	1,1	1,35
2			0,5	0,70	0,9	1,1	1,35	1,7
3	Сталь	40	0,3	0,90	1,1	1,35	1,7	2,1
4			0,5	1,1	1,35	1,7	2,1	2,6
5	$B_v \leq 0,59$	63	0,3	1,35	1,7	2,1	2,6	3,2
6			0,5	1,7	2,1	2,6	3,2	3,9
7	ГПа	100	0,3	2,1	2,6	3,2	3,9	4,9
8			0,5	2,6	3,2	3,9	4,9	6,0
9		Шлифование торцов при D $\leq 40$				1,15		
10		Шлифование торцов при D $> 40$				1,55		
11	Чугун	25	0,3	0,42	0,48	0,65	0,75	0,95
12	НВ $\leq$		0,5	0,48	0,65	0,75	0,95	1,2
13	1,60...2,24	40	0,3	0,65	0,75	0,95	1,2	1,45
14	ГПа		0,5	0,75	0,95	1,2	1,45	1,8
Индекс				а	б	в	г	д

Неполное штучное время КРУГЛОЕ НАРУЖНОЕ ШЛИФОВАНИЕ С РАДИАЛЬНОЙ ПОДАЧЕЙ				Круглошлифовальные станки				
				Карта 11, лист 2				
№ позиции	Обрабатываемый материал	Диаметр шлифования, мм, до	Припуск на диаметр, мм, до	Длина шлифования, мм, до				
				32	40	50	63	80
				Неполное штучное время на поверхность, мин				
15	Чугун	63	0,3	0,95	1,2	1,45	1,8	2,2
16	НВ ≤ 1,60...		0,5	1,2	1,45	1,8	2,2	2,7
17	2,24 ГПа	100	0,3	1,45	1,8	2,2	2,7	3,4
18			0,5	1,8	2,2	2,7	3,4	4,2
19		Шлифование торцов при D ≤ 40				0,55		
20		> 40				0,75		
Индекс				а	б	в	г	д

Примечания: 1. В зависимости от формы обрабатываемой поверхности и ширины круга приведенное в нормативной карте время принимать с коэффициентами:

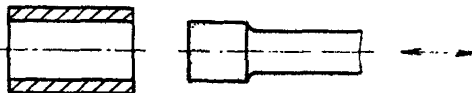
Ширина круга, мм	Шлифуемая поверхность		
	цилиндрическая	с галтелью	
		с одной стороны	с двух сторон
	Коэффициент		
40	1,15	1,25	1,4
50	1,0	1,1	1,2
63	0,85	0,94	1,05

2. Поправочные коэффициенты на время обработки в зависимости от обрабатываемого материала, точности, параметров шероховатости и мощности станка приведены в карте 9.

<b>Неполное штучное время ШЛИФОВАНИЕ ОТВЕРСТИЙ</b>	<b>Внутришлифовальные станки</b>
	Карта 12

### Содержание работы

1. Подвести круг, включить станок
2. Шлифовать
3. Выключить станок, отвести круг
4. Произвести замеры



№ позиции	Обрабатываемый материал	Диаметр шлифования, мм, до	Припуск на диаметр, мм, до	Длина шлифования, мм, до						
				25	32	40	50	63	80	100
				Неполное штучное время на поверхность, мин						
1	Сталь	20	0,3	1,9	2,1	2,4	2,7	3,3	4,0	-
2	$B_v \leq 0,59$		0,5	2,3	2,7	3,0	3,3	4,2	5,1	-
3	ГПа	32	0,3	2,6	2,7	3,0	3,3	4,0	4,8	5,8
4			0,5	3,1	3,4	3,9	4,1	5,1	6,0	7,3
5		50	0,3	3,4	3,6	3,9	4,4	5,5	6,4	7,6
6			0,5	4,0	4,4	5,0	5,6	6,4	7,9	9,0
7		80	0,5	4,7	5,0	5,6	6,0	7,9	8,4	9,6
8			0,7	5,7	6,4	6,9	7,5	9,4	10,5	11,9
9		Шлифование торцов при D	$\leq 100$	1,15						
10		Шлифование торцов при D	$> 100$	1,55						
11	Чугун	20	0,3	1,35	1,45	1,7	1,9	2,3	2,8	-
12	HB $\leq$		0,5	1,6	1,9	2,1	2,3	2,9	3,6	-
13	1,60...2,24	32	0,3	1,8	1,9	2,1	2,3	2,8	3,4	4,1
14			ГПа	0,5	2,2	2,4	2,7	2,9	3,6	4,2
15		50	0,3	2,4	2,5	2,7	3,1	3,9	4,5	5,3
16			0,5	2,8	3,1	3,5	3,9	4,5	5,5	6,3
17		80	0,5	3,3	3,5	3,9	4,2	5,5	5,9	6,7
18			0,7	4,0	4,5	4,8	5,3	6,6	7,4	8,3
19		Шлифование торцов при D	$\leq 100$	0,55						
20		Шлифование торцов при D	$> 100$	0,75						
Индекс				а	б	в	г	д	е	ж

**Примечание.** Поправочные коэффициенты на время обработки в зависимости от обрабатываемого материала, точности, параметров шероховатости и мощности станка приведены в карте 9.



**Неполное штучное время  
СВЕРЛЕНИЕ ОТВЕРСТИЙ**

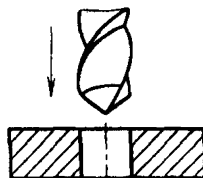
**Вертикально-радиально-  
сверлильные станки**

Сверла спиральные

Карта 13, лист 1

**Содержание работы**

1. Включить станок
2. Сверлить отверстие
3. Вывести инструмент из отверстия
4. Выключить станок



№ позиции	Обрабатываемый материал	Материал режущего инструмента	Диаметр сверла, мм, до	Глубина сверления, мм, до							
				10	20	40	60	80	100	125	150
				Неполное штучное время на отверстие, мин							
1	Алюминий HB ≤ 0,64 ГПа	P18,	8	0,55	0,6	0,9	1,25	-	-	-	-
2		P6M3,	10	0,6	0,7	1,05	1,45	1,55	-	-	-
3		P6M5,	12	0,6	0,7	0,9	1,15	1,6	-	-	-
4		P9K5	16	0,65	0,7	0,9	1,15	1,55	2,4	2,9	-
5			20	0,65	0,8	1,0	1,15	1,8	2,1	2,5	3,9
6			25	0,65	0,75	0,95	1,1	1,4	2,1	3,0	3,6
7			30	0,7	0,85	1,1	1,25	1,55	2,0	2,7	3,2
8	Сталь б <sub>в</sub> ≤ 0,59 ГПа	P18,	8	0,8	0,85	1,25	1,8	-	-	-	-
9		P6M3,	10	0,85	0,95	1,5	2,1	2,2	-	-	-
10		P6M5,	12	0,85	0,95	1,25	1,65	2,3	-	-	-
11		P9K5	16	0,9	0,95	1,25	1,65	2,2	3,4	4,1	-
12			20	0,9	1,1	1,4	1,65	2,6	2,9	3,5	5,7
13			25	0,9	1,05	1,3	1,6	1,95	2,9	4,3	5,2
14			30	0,95	1,2	1,55	1,8	2,2	2,8	3,9	4,5
15			40	1,25	1,5	1,85	2,3	3,5	4,1	5,0	5,6
16			50	1,5	1,75	2,2	2,7	4,1	5,0	5,9	6,8
17	Чугун HB ≤ 1,60...2,24 ГПа	P18,	8	0,7	0,7	0,9	1,0	-	-	-	-
18		P6M3,	10	0,6	0,7	0,85	0,95	1,3	-	-	-
19		P6M5,	12	0,7	0,7	0,8	1,0	1,5	-	-	-
20		P9K5	16	0,7	0,7	0,85	1,1	1,25	1,4	2,0	-
21			20	0,7	0,75	0,9	1,0	1,45	1,6	1,9	2,9
22			25	0,7	0,75	0,85	1,0	1,15	1,5	1,75	2,05
23			30	0,75	0,8	0,9	1,1	1,2	1,4	1,85	2,2
24			40	0,95	1,0	1,1	1,35	1,5	1,7	2,3	2,7
25			50	1,15	1,2	1,3	1,6	1,8	2,0	2,7	3,3

Индекс

а б в г д е ж з

Неполное штучное время СВЕРЛЕНИЯ ОТВЕРСТИЙ				Вертикально-радиально- сверлильные станки							
				Сверла спиральные							
				Карта 13, лист 2							
№ пози- ции	Обрабаты- ваемый материал	Мате- риал режу- щего инстру- мента	Диаме- тр сверла, мм. до	Глубина сверления, мм. до							
				10	20	40	60	80	100	125	150
				Неполное штучное время на отверстие, мин							
26			10	0,6	0,6	0,75	0,9	1,15	-	-	-
27	Чугун		12	0,7	0,7	0,75	0,85	1,0	-	-	-
28	НВ <sub>≤</sub>	ВК8	16	0,7	0,7	0,75	0,85	0,95	1,25	-	-
29	1,60...2,24		20	0,7	0,7	0,75	0,8	0,9	1,15	1,4	1,75
30	ГПа		25	0,6	0,6	0,7	0,8	0,85	1,1	1,2	1,5
31			30	0,7	0,7	0,75	0,8	0,9	0,95	1,15	1,5
Индекс				а	б	в	г	д	е	ж	з

П р и м е ч а н и е. Нормативы времени рассчитаны на сверление сквозных отверстий при числе отверстий 3. При измененных условиях приведенное в нормативной карте время принимать с коэффициентами:

Измененные условия	Коэффициент
1. Число отверстий	1,0
в детали	0,9
11—25	0,85
св. 25	0,8
2. Глухие отверстия	1,1

**Неполное штучное время  
РАССВЕРЛИВАНИЕ ОТВЕРСТИЙ**

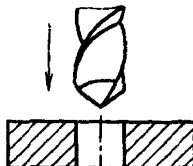
**Вертикально-радиально-  
сверлильные станки**

Сверла из стали Р18, Р6М3, Р6М5, Р9К5

Карта 14

**Содержание работы**

1. Включить станок
2. Рассверлить отверстие
3. Вывести инструмент из отверстия
4. Выключить станок



№ позиции	Обрабатываемый материал	Диаметр сверла, мм, до	Глубина рассверливания, мм, до							
			10	20	30	40	50	60	80	100
			Неполное штучное время на отверстие, мин							
1	Алюминий	25	0,55	0,55	0,55	0,60	0,60	0,60	0,60	0,65
2	НВ ≤ 0,64	30	0,55	0,60	0,60	0,60	0,65	0,65	0,70	0,75
3	ГПа	40	0,55	0,60	0,60	0,65	0,65	0,70	0,70	0,75
4		50	0,55	0,60	0,60	0,65	0,65	0,70	0,70	0,75
5		60	0,60	0,60	0,65	0,65	0,70	0,75	0,80	0,85
6		80	0,60	0,65	0,70	0,75	0,75	0,80	0,85	0,95
7	Сталь	25	0,60	0,65	0,70	0,80	0,85	0,90	1,00	1,15
8	Б <sub>в</sub> ≤ 0,59 ГПа	30	0,65	0,70	0,80	0,85	0,95	1,05	1,15	1,30
9		40	0,65	0,75	0,85	0,95	1,05	1,15	1,25	1,45
10		50	0,70	0,80	0,90	1,05	1,15	1,25	1,45	1,70
11		60	0,75	0,85	0,95	1,10	1,20	1,35	1,50	1,75
12		80	0,90	1,00	1,15	1,30	1,45	1,60	1,80	2,10
13	Чугун	25	0,55	0,60	0,65	0,65	0,70	0,75	0,80	0,85
14	НВ ≤	30	0,60	0,60	0,65	0,70	0,75	0,80	0,85	0,95
15	1,6...2,24 ГПа	40	0,60	0,65	0,70	0,80	0,85	0,90	1,00	1,10
16		50	0,65	0,70	0,75	0,85	0,90	1,00	1,10	1,25
17		60	0,70	0,75	0,85	0,95	1,00	1,10	1,25	1,40
18		80	0,80	0,85	0,95	1,05	1,15	1,25	1,40	1,65
Индекс			а	б	в	г	д	е	ж	з

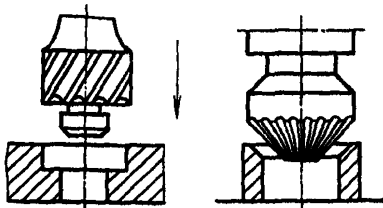
**Примечание.** Нормативы времени рассчитаны на рассверливание сквозных отверстий при числе отверстий 3. При измененных условиях приведенное в нормативной карте время принимать с коэффициентами:

Измененные условия	Коэффициент	
1. Число отверстий в детали	3	1,0
	4—10	0,9
	11—25	0,85
	св. 25	0,8
2. Глухие отверстия	1,1	

<b>Неполное штучное время ЗЕНКОВАНИЕ ОТВЕРСТИЙ</b>	<b>Вертикально-радиально- сверлильные станки</b>
	Зенковки из стали Р18, Р6М3, Р6М5, Р9К5
	Карта 15, лист 1

### Содержание работы

1. Включить станок
2. Взять и подвести инструмент
3. Зенковать отверстие
4. Вывести зенковку из отверстия
5. Отвести инструмент (передвинуть на шаг)
6. Выключить станок



№ позиции	Характер обработки	Обрабатываемый материал	Глубина зенкования, мм, до	Диаметр отверстия, мм, до					
				6	8	10	12	16	18
				Неполное штучное время на отверстие, мин					
1	Зенкование под гайку или головку винта	Алюминий	5	0,50	0,50	0,55	0,55	0,55	0,55
2			10	0,55	0,55	0,55	0,60	0,60	0,60
3		НВ ≤ 0,64	15	0,55	0,60	0,60	0,65	0,65	0,65
4		ГПа	20	0,60	0,65	0,65	0,70	0,70	0,75
5		Сталь	5	0,60	0,65	0,70	0,75	0,75	0,75
6			10	0,70	0,80	0,85	0,95	0,95	1,00
7		Б <sub>в</sub> ≤ 0,59	15	0,80	0,95	1,10	1,25	1,25	1,35
8		ГПа	20	0,95	1,15	1,35	1,55	1,50	1,70
9		Чугун	5	0,50	0,55	0,55	0,55	0,55	0,60
10			10	0,55	0,60	0,60	0,65	0,60	0,65
11		НВ ≤ 1,6...2,24	15	0,60	0,65	0,70	0,70	0,70	0,75
12		ГПа	20	0,65	0,70	0,75	0,80	0,80	0,85
13	Зенкование фасок в отверстиях	Алюминий	5	0,55	0,55	0,55	0,60	0,60	0,65
14			10	0,55	0,60	0,60	0,65	0,70	0,75
15		НВ ≤ 0,64	15	0,60	0,65	0,70	0,75	0,85	0,90
16		ГПа	20	0,65	0,75	0,80	0,85	1,00	1,10
17		Сталь	5	0,55	0,60	0,65	0,65	0,70	0,75
18			10	0,65	0,70	0,75	0,85	0,90	1,00
19		Б <sub>в</sub> ≤ 0,59	15	0,75	0,85	0,95	1,05	1,20	1,35
20		ГПа	20	0,85	1,00	1,15	1,25	1,50	1,70
Индекс				а	б	в	г	д	е

Неполное штучное время ЗЕНКОВАНИЕ ОТВЕРСТИЙ				Вертикально-радиально-сверлильные станки					
				Зенковки из стали Р18, Р6М3, Р6М5, Р9К5					
				Карта 15, лист 2					
№ позиции	Характер обработки	Обрабатываемый материал	Глубина зенкования, мм, до	Диаметр отверстия, мм, до					
				6	8	10	12	16	18
				Неполное штучное время на отверстие, мин					
21		Чугун	5	0,55	0,55	0,60	0,60	0,65	0,70
22	Зенкование фасок в отверстиях	НВ ≤	10	0,60	0,65	0,70	0,75	0,80	0,85
23		1,6...2,24	15	0,65	0,75	0,80	0,90	1,00	1,10
24		ГПа	20	0,75	0,85	0,95	1,05	1,20	1,35
	Индекс			а	б	в	г	д	е

Примечание. Нормативы времени рассчитаны на зенкование отверстий при числе отверстий 3. При измененных условиях приведенное в нормативной карте время принимать с коэффициентами:

Измененные условия	Коэффициент
3	1,0
Число одинаковых отверстий в детали	
4—10	0,9
11—25	0,85
св. 25	0,8

<b>Неполное штучное время НАРЕЗАНИЕ РЕЗЬБЫ</b>	<b>Вертикально-радиально- сверлильные станки</b>
	Метчики машинные из стали Р18, Р6М3, Р6М5, Р9К5
	Карта 16

### Содержание работы

1. Подвести метчик к детали
2. Включить станок
3. Нарезать резьбу
4. Вывести метчик
5. Выключить станок
6. Очистить метчик и отверстие от стружки



№ пози- ции	Обрабатываемый материал	Номи- наль- ный диа- метр, мм	Шаг резьбы, мм	Число ра- бочих хо- дов	Длина нарезания, мм, до				
					10	20	30	40	50
					Неполное штучное время на отверстие, мин				
1		6...10	1,5...0,75	1	0,4	0,4	-	-	-
2	Алюминий	12	1,75...1,25	1	0,4	0,4	0,4	-	-
3	НВ < 0,64 ГПа	16	2,0...1,5	1	0,4	0,4	0,4	0,45	-
4		20	2,5...1,5	1	0,4	0,4	0,4	0,45	0,45
5		24	3,0...1,5	2	0,8	0,85	0,9	0,95	1,1
6		6...10	1,5...0,75	1	0,7	0,8	-	-	-
7	Сталь	12	1,75...1,25	1	0,7	0,7	0,8	-	-
8	б <sub>н</sub> < 0,59 ГПа	16	2,0...1,5	1	0,7	0,7	0,8	0,8	-
9		20	2,5...1,5	1	0,7	0,7	0,8	0,8	0,8
10		24	3,0...1,5	2	1,4	1,5	1,6	1,7	2,0
11	Чугун	6...10	1,5...0,75	1	0,8	0,85	-	-	-
12	НВ <	12	1,75...1,25	1	0,8	0,8	0,85	-	-
13	1,6...2,24 ГПа	16	2,0...1,5	1	0,75	0,8	0,85	0,9	-
14		20	2,5...1,5	1	0,75	0,8	0,85	0,9	0,9
15		24	3,0...1,5	2	1,6	1,7	1,8	1,9	2,2
Индекс					а	б	в	г	д

**П р и м е ч а н и е.** Нормативы неполного штучного времени рассчитаны на нарезание резьбы при числе отверстий 3. При измененных условиях приведенное в нормативной карте время принимать с коэффициентами:

Число отверстий	до 3	4—10	11—25	св. 25
Коэффициент	1,0	0,9	0,85	0,8

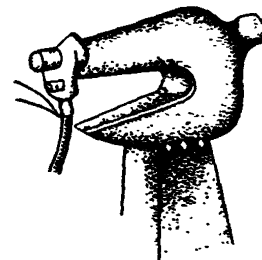
**Штучное время  
РЕЗКА ЛИСТОВОГО МАТЕРИАЛА ПО КОНТУРУ  
НА ВИБРАЦИОННЫХ НОЖНИЦАХ**

**Слесарные работы**

Карта 17, лист 1

**Содержание работы**

1. Взять лист и установить на стол вибрационных ножниц
2. Включить ход ножа
3. Резать по разметке с подачей листа вручную
4. Выключить ход ножа
5. Отложить заготовку и отходы



63

№ пози- ции	Обрабаты- ваемый материал	Контур	Толщи- на ме- талла, мм, до	Длина периметра резки, мм, до													
				150	200	250	300	360	450	540	650	780	950	1200	1500	1800	2200
				Штучное время, мин													
1	Алюми- ний	Прямо- линей- ный	3	0,20	0,25	0,30	0,35	0,42	0,50	0,60	0,70	0,80	0,95	1,15	1,40	1,60	1,90
2		4	0,22	0,28	0,34	0,40	0,47	0,55	0,65	0,75	0,90	1,05	1,25	1,45	1,70	2,0	
3		5	0,24	0,30	0,37	0,43	0,50	0,60	0,70	0,85	0,95	1,15	1,30	1,50	1,80	2,1	
4	ний	Криво- линей- ный	3	0,24	0,30	0,37	0,43	0,50	0,60	0,70	0,84	0,95	1,15	1,30	1,55	1,85	2,2
5		4	0,27	0,34	0,41	0,48	0,55	0,70	0,80	0,90	1,10	1,30	1,45	1,70	1,95	2,3	
6		5	0,29	0,38	0,45	0,55	0,60	0,75	0,85	1,00	1,20	1,40	1,50	1,75	2,1	2,5	
7	Сталь	Прямо- линей- ный	3	0,25	0,32	0,38	0,44	0,52	0,63	0,73	0,86	1,00	1,20	1,45	1,75	2,0	2,4
8		4	0,28	0,35	0,43	0,50	0,60	0,70	0,80	0,95	1,10	1,35	1,55	1,80	2,1	2,5	
9		5	0,30	0,38	0,46	0,54	0,65	0,75	0,90	1,05	1,20	1,45	1,65	1,90	2,3	2,6	
Индекс				а	б	в	г	д	е	ж	з	и	к	л	м	н	о

**Штучное время  
РЕЗКА ЛИСТОВОГО МАТЕРИАЛА ПО КОНТУРУ  
НА ВИБРАЦИОННЫХ НОЖНИЦАХ**

**Слесарные работы**

Карта 17, лист 2

№ поз-ции	Обрабатываемый материал	Контур	Толщина материала, мм, до	Длина периметра резки, мм, до													
				150	200	250	300	360	450	540	650	780	950	1200	1500	1800	2200
				Штучное время, мин													
10		Криво-	3	0,30	0,38	0,46	0,55	0,65	0,75	0,90	1,05	1,20	1,45	1,65	1,95	2,3	2,7
11	Сталь	линей-	4	0,33	0,43	0,50	0,60	0,70	0,85	1,0	1,15	1,35	1,60	1,80	2,1	2,5	2,8
12		ный	5	0,37	0,47	0,55	0,65	0,75	0,95	1,10	1,30	1,50	1,75	1,90	2,2	2,6	3,0
Индекс				а	б	в	г	д	е	ж	з	и	к	л	м	н	о

**П р и м е ч а н и я:** 1. Время в нормативной карте приведено на резку прямолинейного и криволинейного непрерывного контура.

2. При повороте заготовки в процессе реза на угол к приведенному в нормативной карте времени добавлять: на 90° — 0,09 мин; на 180° — 0,1 мин.

3. При измененных условиях приведенное в нормативной карте время принимать с коэффициентами:

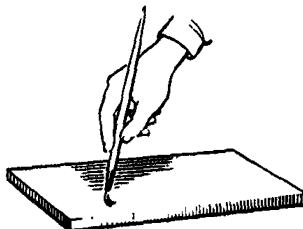
Полезная длина ножей, мм	Число двойных ходов ножей в минуту			
	700	900	1200	1400
	Коэффициент			
7	1,4	1,3	1,1	1,0
10	1,2	1,1	1,0	0,8
15	1,0	0,9	0,8	0,7



<p>Неполное штучное время</p> <p><b>НАНЕСЕНИЕ КРАСКИ НА ПОВЕРХНОСТЬ ПЕРЕД РАЗМЕТКОЙ</b></p>	Слесарные работы
	Карта 18

### Содержание работы

1. Взять кисть (тампон)
2. Обмакнуть в краску
3. Окрасить поверхность детали
4. Отложить кисть (тампон)



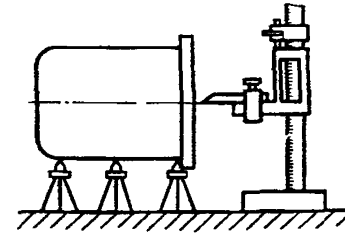
№ позиции	Площадь окрашиваемой поверхности, см <sup>2</sup> , до	Характер окрашиваемой поверхности	
		после механической обработки, прокат	литье
		Неполное штучное время, мин	
1	20	0,20	0,25
2	30	0,25	0,32
3	50	0,34	0,45
4	75	0,44	0,60
5	100	0,55	0,70
6	150	0,70	0,90
7	200	0,85	1,10
8	250	0,95	1,25
9	300	1,10	1,45
10	400	1,30	1,70
11	500	1,50	2,0
12	700	1,85	2,5
13	1000	2,30	3,1
14	1500	2,8	3,8
15	2000	3,5	4,7
16	2500	4,1	5,4
17	3000	4,6	6,1
18	4000	5,4	7,3
19	5000	6,2	8,4
20	6000	7,3	9,9
Индекс		а	б

Неполное штучное время  
РАЗМЕТКА

Слесарные работы  
Карта 19

Содержание работы

1. Произвести расчеты
2. Взять инструмент, установить на размер
3. Произвести разметку
4. Отложить инструмент



66

№ позиции	Вид линии	Длина линии, мм, до	Число линий, до										
			3	5	10	15	20	30	40	50	70	80	100
			Неполное штучное время, мин										
1	Параллельные и взаимно перпендикулярные	100	1,6	2,1	2,9	3,5	4,2	5,0	6,0	7,2	8,7	10,4	12,5
2		200	1,9	2,3	3,4	4,1	4,9	5,9	7,1	8,5	10,2	-	-
3		500	2,2	2,8	4,1	5,0	6,1	7,3	8,9	-	-	-	-
4		1000	2,7	3,5	5,0	6,1	7,2	-	-	-	-	-	-
5	Радиусные	100	2,1	2,7	3,7	5,5	7,2	10,6	14,1	16,9	20,5	24,5	29,0
6		200	2,5	3,0	4,6	6,4	8,4	11,7	16,9	20,5	23,0	-	-
7		500	3,0	3,8	5,5	7,9	10,3	15,2	19,7	-	-	-	-
8		1000	3,7	4,8	6,9	10,0	13,1	-	-	-	-	-	-
9	Сложносопрягаемые	100	2,9	3,6	5,1	7,1	9,9	14,5	18,7	23,0	31,5	35,5	43,0
10		200	3,4	4,3	6,2	8,9	11,7	17,3	22,0	28,0	37,5	-	-
11		500	4,1	5,3	7,6	11,1	14,5	21,5	28,0	-	-	-	-
12		1000	5,0	6,1	9,3	13,7	18,3	-	-	-	-	-	-
Индекс			а	б	в	г	д	е	ж	з	и	к	л

Примечание. Время в нормативной карте приведено на разметку деталей из алюминия. Для деталей из стали и чугуна приведенное в нормативной карте время принимать с коэффициентом  $K = 1,1$ .

<b>Неполное штучное время</b>	<b>Слесарные работы</b>
<b>РАЗМЕТКА ПО ШАБЛОНУ ИЛИ СОПРЯГАЕМОЙ ДЕТАЛИ</b>	<b>Карта 20</b>

### Содержание работы

1. Взять чертилку и шаблон (деталь)
2. Произвести разметку
3. Отложить чертилку и шаблон (деталь)

### Разметка контура

№ позиции	Длина разметки, мм, до													
	100	150	200	300	400	600	800	1000	1500	2000	2500	3000	3500	4000
Неполное штучное время, мин														
1	0,23	0,26	0,29	0,34	0,37	0,42	0,46	0,54	0,67	0,80	0,88	1,02	1,10	1,15
Индекс	а	б	в	г	д	е	ж	з	и	к	л	м	н	о

### Разметка отверстий

№ позиции	Диаметр отверстия, мм, до	Число отверстий, до											
		1	2	3	4	6	8	10	12	14	16	20	24
Неполное штучное время, мин													
2	10	0,10	0,17	0,24	0,30	0,41	0,50	0,60	0,70	0,80	0,89	1,05	1,2
3	12	0,12	0,19	0,27	0,34	0,46	0,58	0,69	0,80	0,89	1,0	1,15	1,35
4	14	0,14	0,22	0,30	0,38	0,51	0,65	0,77	0,89	1,0	1,12	1,32	1,52
5	18	0,15	0,25	0,35	0,44	0,61	0,77	0,92	1,05	1,2	1,32	1,60	1,80
6	20	0,17	0,28	0,38	0,48	0,66	0,84	1,0	1,12	1,28	1,40	1,68	1,96
7	25	0,19	0,33	0,45	0,56	0,77	0,96	1,16	1,32	1,48	1,64	1,96	2,28
8	30	0,22	0,37	0,51	0,64	0,88	1,08	1,28	1,48	1,68	1,88	2,24	2,56
9	35	0,24	0,42	0,57	0,71	0,96	1,20	1,59	1,68	1,88	2,08	2,48	2,88
10	40	0,26	0,46	0,62	0,78	1,08	1,32	1,60	1,84	2,08	2,28	2,72	3,16
11	50	0,31	0,53	0,73	0,92	1,24	1,56	1,88	2,16	2,40	2,68	3,20	3,68
Индекс		а	б	в	г	д	е	ж	з	и	к	л	м

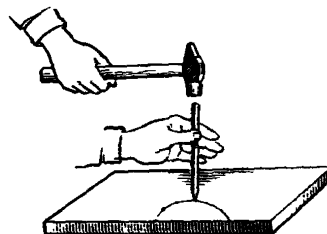
Примечание. Время в нормативной карте рассчитано на разметку деталей из алюминия. При разметке деталей из стали и чугуна приведенное в нормативной карте время принимать с коэффициентом  $K = 1,1$ .

**Неполное штучное время  
КЕРНЕНИЕ ЛИНИЙ ПО РАЗМЕТКЕ**

**Слесарные работы  
Карта 21**

**Содержание работы**

1. Взять с верстака керн, молоток
2. Кернить по разметке
3. Отложить керн и молоток на верстак



88

№ позиции	Обрабатываемый материал	Вид линий	Число точек, до												
			2	3	5	7	9	12	15	20	25	30	40	50	60
			Неполное штучное время, мин												
1	Алюминий	Прямолинейные	0,12	0,18	0,24	0,30	0,36	0,44	0,48	0,65	0,70	0,85	1,0	1,2	1,45
2		Криволинейные	0,17	0,25	0,32	0,40	0,48	0,55	0,65	0,80	0,95	1,10	1,35	1,6	1,85
3	Сталь	Прямолинейные	0,15	0,23	0,30	0,38	0,45	0,55	0,60	0,80	0,90	1,05	1,25	1,5	1,8
4		Криволинейные	0,21	0,31	0,4	0,5	0,6	0,7	0,8	1,0	1,2	1,4	1,7	2,0	2,3
5	Чугун	Прямолинейные	0,14	0,21	0,27	0,34	0,41	0,48	0,55	0,75	0,80	0,95	1,15	1,35	1,6
6		Криволинейные	0,19	0,28	0,36	0,46	0,55	0,65	0,7	0,9	1,1	1,25	1,55	1,8	2,1
Индекс			а	б	в	г	д	е	ж	з	и	к	л	м	н

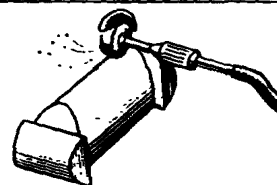
**Неполное штучное время  
ШИФРОВАНИЕ ПОВЕРХНОСТИ РУЧНОЙ  
ПНЕВМАТИЧЕСКОЙ (ЭЛЕКТРИЧЕСКОЙ) МАШИНОЙ**

Слесарные работы

Карта 22, лист 1

**Содержание работы**

1. Взять пневматическую (электрическую) машину, включить
2. Довести поверхность ручной пневматической машиной
3. Выключить машину и отложить



№ позиции	Обрабатываемый материал	Группа сложности поверхности	Вид обработки	Площадь обрабатываемой поверхности, см <sup>2</sup> , до														
				25	50	70	100	150	200	300	400	600	800	1000	1500	2000	3000	4000
				Неполное штучное время на поверхность, мин														
1			Зачистка	0,65	0,95	1,3	1,6	2,1	2,5	3,3	4,0	5,1	6,3	7,3	9,1	11,2	14,1	17,5
2		I	Обработка в размер	1,05	1,50	2,1	2,6	3,4	4,0	5,3	6,4	8,2	10,1	11,7	14,6	17,9	22,5	28,0
3			Зачистка	0,80	1,20	1,6	1,9	2,5	3,0	4,0	4,8	5,8	7,0	8,4	10,9	13,4	16,9	21,0
4	Алю-	II	Обработка в размер	1,30	1,90	2,6	3,0	4,0	4,8	5,4	7,7	9,3	11,2	13,4	17,4	21,5	27,0	33,5
5	миний		Зачистка	0,90	1,35	1,9	2,3	3,0	3,6	4,8	5,8	6,9	8,4	10,1	12,1	16,1	20,5	25,0
6		III	Обработка в размер	1,45	2,15	3,0	3,7	4,8	5,8	7,7	9,3	11,0	13,4	16,2	19,4	25,5	32,5	40,0
7			Зачистка	1,05	1,55	2,1	2,6	3,3	4,0	5,2	6,4	8,1	10,0	11,7	14,5	17,9	22,5	28,0
8		IV	Обработка в размер	1,70	2,50	3,4	4,2	5,3	6,4	8,3	10,2	13,0	16,0	18,7	23,0	28,5	36,0	45,0
9			Зачистка	1,25	1,85	2,5	3,1	4,0	4,8	6,2	7,7	9,7	12,0	14,0	17,4	21,5	27,0	33,0
10		V	Обработка в размер	2,0	3,0	4,0	5,0	6,4	7,7	9,9	12,3	15,5	19,2	22,5	28,0	34,5	43,0	53,5
Индекс				а	б	в	г	д	е	ж	з	и	к	л	м	н	о	п

Неполное штучное время ШЛИФОВАНИЕ ПОВЕРХНОСТИ РУЧНОЙ ПНЕВМАТИЧЕСКОЙ (ЭЛЕКТРИЧЕСКОЙ) МАШИНОЙ				Слесарные работы															
				Карта 22, лист 2															
№ позиции	Обрабатываемый материал	Группа сложности поверхности	Вид обработки	Площадь обрабатываемой поверхности, см <sup>2</sup> , до															
				25	50	70	100	150	200	300	400	600	800	1000	1500	2000	3000	4000	
				Неполное штучное время на поверхность, мки															
11	Алюминий	VI	Зачистка	1,45	2,2	3,0	3,7	4,8	5,2	7,4	9,2	11,6	14,4	16,8	21,0	26,0	33,0	40,0	
12			Обработка в размер	2,3	3,5	4,8	5,9	7,7	8,3	11,8	14,7	18,6	23,0	27,0	33,5	41,5	52,0	64,0	
13		I	Зачистка	1,15	1,70	2,3	2,9	3,8	4,5	5,9	7,2	9,2	11,3	13,1	16,4	20,0	25,5	31,5	
14			Обработка в размер	1,90	2,7	3,7	4,6	6,1	7,2	9,4	11,5	14,7	18,1	21,0	26,0	32,0	41,0	50,0	
15		II	Зачистка	1,45	2,2	2,9	3,4	4,5	5,4	7,2	8,6	10,4	12,6	15,7	19,6	24,0	30,5	38,0	
16			Обработка в размер	2,3	3,5	4,6	5,1	7,2	8,6	11,5	13,8	16,6	20,0	24,0	31,5	38,5	49,0	61,0	
17	Сталь	III	Зачистка	1,60	2,4	3,4	4,1	5,4	6,5	8,6	10,4	12,4	15,1	18,2	22,0	29,0	36,5	45,0	
18			Обработка в размер	2,6	3,8	5,4	6,6	8,6	10,4	13,8	16,6	19,8	24,0	29,0	35,0	46,5	59,0	72,0	
19		IV	Зачистка	1,90	2,8	3,8	4,7	5,9	7,2	9,4	11,5	14,6	18,0	21,0	26,0	32,0	40,5	51,0	
20			Обработка в размер	3,0	4,5	6,1	7,5	9,5	11,5	15,0	18,5	23,5	29,0	33,5	41,5	61,5	65,0	81,0	
21		V	Зачистка	2,3	3,3	4,5	5,6	7,2	8,6	11,2	13,9	17,5	21,5	25,0	31,5	38,5	48,5	60,0	
22			Обработка в размер	3,7	5,3	7,2	9,0	11,5	13,8	17,9	22,0	28,0	34,5	40,0	51,0	62,0	78,0	97,0	
23		VI	Зачистка	2,6	4,0	5,4	6,7	8,6	9,4	13,3	16,6	21,0	26,0	30,0	38,0	47,0	59,0	72,0	
24			Обработка в размер	4,2	6,4	8,6	10,7	13,8	15,0	21,5	26,5	33,5	41,5	48,0	61,0	75,0	93,0	115,0	
Индекс				а	б	в	г	д	е	ж	з	и	к	л	м	н	о	п	

Неподное штучное время ШИФОВАНИЕ ПОВЕРХНОСТИ РУЧНОЙ ПНЕВМАТИЧЕСКОЙ (ЭЛЕКТРИЧЕСКОЙ) МАШИНОЙ				Слесарные работы														
				Карта 22, лист 3														
№ пози- ции	Обраба- тываемый ма- териал	Группа слож- ности поверх- ности	Вид обработки	Площадь обрабатываемой поверхности, см <sup>2</sup> , до														
				25	50	70	100	150	200	300	400	600	800	1000	1500	2000	3000	4000
				Неподное штучное время на поверхность, мин														
25			Зачистка	1,11	1,62	2,2	2,7	3,6	4,3	5,6	6,8	8,7	10,7	12,4	15,5	19,0	24,0	30,0
26		I	Обработка в размер	1,78	2,6	3,5	4,3	5,8	6,9	9,0	10,9	13,9	17,1	19,8	25,5	30,5	38,5	48,0
27			Зачистка	1,36	2,0	2,7	3,2	4,3	5,1	6,8	8,2	9,9	11,9	14,3	18,5	23,0	28,5	35,5
28		II	Обработка в размер	2,2	3,2	4,3	5,1	6,9	8,2	10,9	13,1	15,8	19,0	23,0	29,5	37,0	45,5	57,0
29			Зачистка	1,53	2,3	3,2	3,9	5,1	6,1	8,2	9,9	11,7	14,3	17,2	20,5	27,5	34,5	42,5
30	Чугун	III	Обработка в размер	2,5	3,7	5,1	6,2	8,2	9,8	13,1	15,8	18,7	23,0	27,5	33,0	44,0	55,0	68,0
31			Зачистка	1,79	2,6	3,6	4,4	5,6	6,8	8,8	10,9	13,8	17,0	19,9	24,5	30,5	38,0	47,5
32		IV	Обработка в размер	2,9	4,2	5,8	7,0	9,0	10,9	14,1	17,4	22,0	27,0	32,0	39,0	49,0	61,0	76,0
33			Зачистка	2,7	3,2	4,0	4,3	5,3	6,8	8,2	11,2	13,1	16,5	20,4	24,0	29,5	36,5	46,0
34		V	Обработка в размер	3,4	5,1	6,9	8,5	10,9	13,1	17,9	21,0	26,5	32,5	38,5	47,0	58,5	73,0	91,0
35			Зачистка	3,0	3,7	5,1	6,3	8,2	8,8	12,6	15,6	19,7	34,5	28,5	35,5	44,0	55,0	68,0
36		VI	Обработка в размер	4,0	5,9	8,2	10,1	13,1	14,1	20,0	25,0	31,5	39,0	45,5	57,0	71,0	83,0	109,0
Индекс				а	б	в	г	д	е	ж	з	и	к	л	м	н	о	п

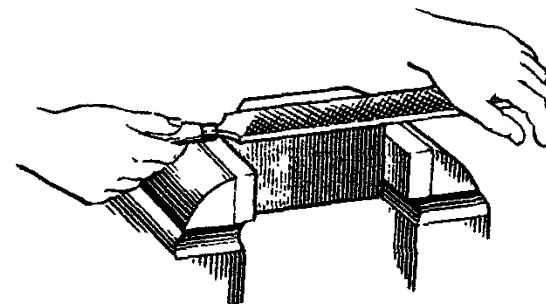
**Неполное штучное время  
ЗАЧИСТКА ЗАУСЕНЦЕВ И ПРИТУШЕНИЕ ОСТРЫХ  
КРОМОК НАПИЛЬНИКОМ**

**Слесарные работы**

Карта 23, лист 1

**Содержание работы**

1. Взять напильник
2. Зачистить заусенцы и притупить острые кромки
3. Отложить напильник



72

№ позиции	Обрабатываемый материал	Обрабатываемый контур	Глубина съема, мм, до	Длина обрабатываемого контура, мм, до								
				100	240	320	450	600	800	1000	1500	2000
				Неполное штучное время, мин								
1			0,2	0,14	0,17	0,19	0,24	0,29	0,35	0,41	0,55	0,65
2		Прямолинейный	0,3	0,2	0,24	0,27	0,34	0,4	0,49	0,55	0,75	0,9
3	0,4		0,28	0,34	0,38	0,48	0,55	0,7	0,8	1,1	1,3	
4	0,5		0,39	0,48	0,55	0,65	0,8	1,0	1,15	1,55	1,8	
5	Алюминий		1,0	0,5	0,6	0,7	0,85	1,05	1,25	1,5	2,0	2,3
6			0,2	0,17	0,2	0,23	0,29	0,35	0,43	0,5	0,65	0,8
7		Криволинейный	0,3	0,23	0,28	0,32	0,4	0,49	0,6	0,7	0,9	1,1
8	0,4		0,33	0,4	0,46	0,55	0,7	0,85	1,0	1,3	1,6	
9	0,5		0,46	0,55	0,65	0,8	1,0	1,2	1,4	1,8	2,2	
10	1,0		0,6	0,7	0,8	1,05	1,25	1,55	1,8	2,3	2,9	
Индекс				а	б	в	г	д	е	ж	з	и



Неполное штучное время ЗАЧИСТКА ЗАУСЕНЦЕВ И ПРИТУПЛЕНИЕ ОСТРЫХ КРОМОК НАПИЛЬНИКОМ				Слесарные работы								
				Карта 23, лист 2								
№ пози- ции	Обрабаты- ваемый материал	Обрабаты- ваемый контур	Глубина съема, мм, до	Длина обрабатываемого контура, мм, до								
				100	240	320	450	600	800	1000	1500	2000
				Неполное штучное время, мин								
11	Сталь	Прямоли- нейный	0,2	0,22	0,27	0,3	0,38	0,46	0,55	0,65	0,9	1,05
12			0,3	0,34	0,41	0,46	0,55	0,7	0,85	1,0	1,3	1,55
13			0,4	0,45	0,55	0,6	0,75	0,9	1,1	1,3	1,75	2,1
14			0,5	0,55	0,70	0,75	0,95	1,15	1,4	1,65	2,2	2,6
15			1,0	0,7	0,85	0,95	1,2	1,45	1,75	2,1	2,8	3,3
16		Криволи- нейный	0,2	0,26	0,32	0,36	0,46	0,55	0,7	0,8	1,05	1,3
17			0,3	0,4	0,47	0,55	0,7	0,85	1,0	1,2	1,55	1,9
18			0,4	0,5	0,65	0,7	0,9	1,1	1,35	1,6	2,1	2,6
19			0,5	0,65	0,80	0,90	1,15	1,4	1,7	2,0	2,6	3,2
20			1,0	0,8	1,0	1,15	1,45	1,75	2,1	2,5	3,25	4,0
21	Чугун	Прямоли- нейный	0,2	0,17	0,2	0,23	0,29	0,45	0,42	0,5	0,65	0,8
22			0,3	0,28	0,34	0,38	0,48	0,55	0,7	0,8	1,1	1,3
23			0,4	0,36	0,44	0,49	0,6	0,75	0,9	1,05	1,45	1,7
24			0,5	0,45	0,55	0,6	0,75	0,9	1,1	1,3	1,75	2,1
25			1,0	0,55	0,7	0,75	0,95	1,15	1,4	1,65	2,2	2,6
26		Криволи- нейный	0,2	0,2	0,24	0,27	0,35	0,42	0,5	0,6	0,8	0,95
27			0,3	0,33	0,4	0,46	0,55	0,7	0,85	1,0	1,3	1,6
28			0,4	0,43	0,5	0,6	0,75	0,90	1,105	1,3	1,7	2,1
29			0,5	0,5	0,65	0,7	0,9	1,1	1,35	1,6	2,1	2,6
30			1,0	0,65	0,8	0,9	1,15	1,4	1,7	2,0	2,6	3,2
Индекс			а	б	в	г	д	е	ж	з	и	

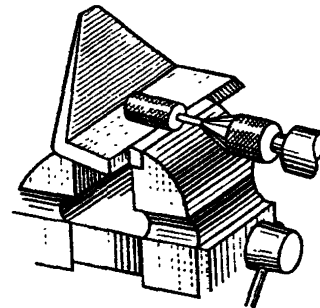
**Неполное штучное время  
ОБРАБОТКА ПОВЕРХНОСТИ ПНЕВМАТИЧЕСКОЙ  
(ЭЛЕКТРИЧЕСКОЙ) МАШИНОЙ ПРИ ПОМОЩИ  
ШАРОШКИ**

**Слесарные работы**

Карта 24, лист 1

**Содержание работы**

1. Взять пневматическую (электрическую) машину, включить
2. Обработать поверхность
3. Выключить пневматическую (электрическую) машину и отложить
4. Произвести контрольные измерения



74

№ позиции	Обрабатываемый материал	Группа сложности поверхности	Вид обработки	Площадь обрабатываемой поверхности, см <sup>2</sup> , до														
				25	50	70	100	150	200	300	400	600	800	1000	1500	2000	3000	4000
				Неполное штучное время на поверхность, мин														
1			Зачистка	0,45	0,8	1,4	1,7	2,0	2,5	3,0	3,6	4,1	5,2	5,8	6,9	8,3	10,1	12,1
2		I	Обработка в размер	0,7	1,25	2,1	2,5	3,2	3,8	4,7	5,7	6,9	8,3	9,6	11,5	13,9	17,1	20,4
3	Алюминий	II	Зачистка	0,55	1,0	1,7	2,0	2,4	3,0	3,6	4,3	4,9	6,2	7,0	8,3	10,0	12,1	14,5
4			Обработка в размер	0,85	1,5	2,5	3,1	3,8	4,6	5,6	6,8	8,3	10,0	11,5	13,8	16,7	20,5	25,0
5		III	Зачистка	0,75	1,2	1,9	2,3	2,8	3,4	4,1	4,9	5,9	7,1	8,1	9,6	11,5	13,9	16,7
6	Обработка в размер		1,05	1,8	2,9	3,6	4,5	5,4	6,6	8,0	9,7	11,7	13,5	16,2	19,5	24,0	28,0	
Индекс				а	б	в	г	д	е	ж	з	и	к	л	м	н	о	п

**Неполное штучное время  
ОБРАБОТКА ПОВЕРХНОСТИ ПНЕВМАТИЧЕСКОЙ  
(ЭЛЕКТРИЧЕСКОЙ) МАШИНОЙ ПРИ ПОМОЩИ  
ШАРОШКИ**

**Слесарные работы**

Карта 24, лист 2

№ по- зи- ции	Обраба- тывае- мый ма- териал	Группа слож- ности поверх- ности	Вид обработки	Площадь обрабатываемой поверхности, см <sup>2</sup> , до														
				25	50	70	100	150	200	300	400	600	800	1000	1500	2000	3000	4000
				Неполное штучное время на поверхность, мин														
7			Зачистка	0,8	1,4	2,2	2,6	3,2	3,9	4,7	5,6	6,8	8,2	9,3	11,0	13,2	16,0	19
8		IV	Обработка в размер	1,2	2,1	3,3	4,1	5,2	6,2	7,6	9,2	11,2	13,4	15,5	18,6	22,0	28,0	33
9	Алю- миний	V	Зачистка	0,9	1,6	2,5	2,9	3,6	4,4	5,3	6,3	7,6	9,2	10,4	12,3	14,8	17,9	22
10			Обработка в размер	1,3	2,3	3,7	4,9	5,8	6,9	8,5	10,3	12,5	15,0	17,4	20,0	25,0	31,0	37
11		VI	Зачистка	1,05	1,8	2,8	3,3	4,0	4,9	5,9	7,0	8,5	10,3	11,7	13,8	16,6	20,0	24
12	Обработка в размер		1,5	2,6	4,4	5,9	7,0	8,3	9,5	11,5	14,0	16,8	19,5	23,0	28,0	35,0	41	
13		I	Зачистка	0,95	1,7	3,3	3,5	4,1	5,5	6,1	7,3	8,4	10,6	11,9	14,0	16,9	21,0	25
14	Обработка в размер		1,45	2,5	4,3	5,2	6,5	7,8	9,6	11,6	14,0	16,9	19,6	23,0	28,0	35,0	41	
15	Сталь	II	Зачистка	1,15	2,0	3,5	4,1	4,9	6,1	7,3	8,8	10,0	12,0	14,3	16,9	20,0	25,0	30
16			Обработка в размер	1,75	3,1	5,2	6,2	7,8	9,4	11,4	13,9	16,9	20,0	24,0	28,0	34,0	42,0	50
17		III	Зачистка	1,35	2,4	3,8	4,7	5,8	7,0	8,4	10,0	12,0	14,5	16,6	19,6	23,5	28,5	34
18	Обработка в размер		2,1	3,7	5,9	7,3	9,2	11,1	13,4	16,3	19,8	24,0	28,0	33,0	40,0	49,0	69	
Индекс				а	б	в	г	д	е	ж	з	и	к	л	м	н	о	п

**Неполное штучное время  
ОБРАБОТКА ПОВЕРХНОСТИ ПНЕВМАТИЧЕСКОЙ  
(ЭЛЕКТРИЧЕСКОЙ) МАШИНОЙ ПРИ ПОМОЩИ  
ШАРОШКИ**

**Слесарные работы**

Карта 24, лист 3

№ позиции	Обрабатываемый материал	Группа сложности поверхности	Вид обработки	Площадь обрабатываемой поверхности, см <sup>2</sup> , до															
				25	50	70	100	150	200	300	400	600	800	1000	1500	2000	3000	4000	
				Неполное штучное время на поверхность, мин															
19			Зачистка	1,6	2,9	4,4	5,3	6,5	7,9	9,6	11,4	13,9	16,7	19,0	22,5	27,0	32,5	39,0	
20		IV	Обработка в размер	2,5	4,3	6,7	8,4	10,6	12,6	15,5	18,7	23,0	27,5	31,5	38,0	45,5	56,0	67,0	
21			Зачистка	1,9	3,2	5,2	5,9	7,3	9,0	10,8	12,8	15,5	18,7	21,0	25,0	30,0	36,5	44,0	
22	Сталь	V	Обработка в размер	2,7	4,7	7,6	10,0	12,0	14,0	17,5	21,0	25,5	30,5	36,5	42,0	51,0	62,0	76,0	
23			Зачистка	3,1	3,7	5,8	6,7	8,2	10,0	12,0	14,3	17,4	21,0	24,0	28,0	34,0	41,0	49,5	
24		VI	Обработка в размер	4,4	5,3	9,0	12,0	13,4	16,9	19,4	23,5	28,5	34,5	40,0	47,5	57,0	71,0	85,0	
25			Зачистка	1,15	1,4	2,4	2,9	3,4	4,3	5,1	6,1	7,0	8,8	9,9	11,7	14,1	17,2	20,5	
26		I	Обработка в размер	1,75	2,1	3,6	4,3	5,4	6,5	8,0	9,7	11,7	14,1	16,3	19,6	23,5	29,0	34,5	
27			Зачистка	1,5	1,7	2,9	3,4	4,1	5,1	6,1	7,3	8,3	10,5	11,9	14,1	17,0	20,5	24,5	
28	Чугун	II	Обработка в размер	2,2	2,6	4,3	5,2	6,5	7,8	9,5	11,6	14,1	17,0	19,6	23,5	28,5	35,0	41,5	
29			Зачистка	1,65	2,0	3,2	3,9	4,8	5,8	7,0	8,3	10,0	12,1	13,8	16,5	19,6	23,5	28,5	
30		III	Обработка в размер	2,6	3,1	4,9	6,1	7,7	9,2	11,2	13,6	16,5	19,9	23,0	27,5	33,2	40,0	49,0	
Индекс				а	б	в	г	д	е	ж	з	и	к	л	м	н	о	п	

**Неполное штучное время  
ОБРАБОТКА ПОВЕРХНОСТИ ПНЕВМАТИЧЕСКОЙ  
(ЭЛЕКТРИЧЕСКОЙ) МАШИНОЙ ПРИ ПОМОЩИ  
ШАРОШКИ**

**Слесарные работы**

Карта 24, лист 4

№ позиции	Обрабатываемый материал	Группа сложности поверхности	Вид обработки	Площадь обрабатываемой поверхности, см <sup>2</sup> , до														
				25	50	70	100	150	200	300	400	600	800	1000	1500	2000	3000	4000
				Неполное штучное время на поверхность, мин														
31			Зачистка	2,0	2,4	3,7	4,4	5,4	6,6	8,0	9,5	11,6	13,9	15,8	18,7	22,5	27,0	32,5
32		IV	Обработка в размер	3,0	3,6	5,6	7,0	8,8	10,5	12,9	15,6	19,0	23,0	26,5	31,5	38,0	47,0	56,0
33	Чугун		Зачистка	2,3	2,7	4,3	4,9	6,1	7,5	9,0	10,7	12,9	15,6	17,7	21,0	25,0	30,5	36,5
34		V	Обработка в размер	3,3	3,9	6,3	8,3	9,9	11,7	14,5	17,5	21,0	25,5	29,5	35,5	42,5	52,2	63,0
35			Зачистка	2,6	3,1	4,8	5,6	6,8	8,3	10,0	11,9	14,5	17,5	19,9	23,5	28,0	34,0	41,0
36		VI	Обработка в размер	3,7	4,4	7,5	10,0	11,9	14,1	16,2	19,6	24,0	29,0	33,0	40,0	48,0	59,0	70,0
Индекс				а	б	в	г	д	е	ж	з	и	к	л	м	н	о	п

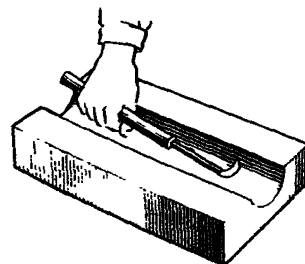
**П р и м е ч а н и е.** При зачистке снимается припуск до 0,1 мм, при обработке в размер — до 0,3 мм.

Неполное штучное время  
ШАБРЕНИЕ ПОВЕРХНОСТЕЙ

Слесарные работы  
Карта 25, лист 1

Содержание работы

1. Взять шабер
2. Шабрить поверхность
3. Отложить шабер
4. При необходимости произвести контрольные измерения



78

№ позиции	Обрабатываемый материал	Группа сложности обрабатываемой поверхности	Площадь обрабатываемой поверхности, см <sup>2</sup> , до															
			15	25	50	70	100	150	200	300	400	600	800	1000	1500	2000	3000	4000
			Неполное штучное время на поверхность, мин															
1	Алю-	I	2,0	2,6	3,4	4,4	5,8	7,9	9,9	13,5	16,9	23,0	29,0	34,0	46,0	57,0	80,0	98,0
2	ми-	II	2,3	3,1	4,0	5,2	6,9	9,4	11,7	16,0	19,9	27,0	34,0	40,5	55,0	68,0	94,0	116,0
3	ний	III	2,8	3,6	4,8	6,2	8,1	11,1	13,9	19,0	23,5	32,5	40,5	48,0	64,0	80,0	111,0	138,0
4		IV	3,3	4,3	5,5	7,1	9,3	12,7	15,9	21,5	27,0	37,0	46,0	54,5	74,5	91,0	127,0	157,0
5		V	3,7	4,8	6,3	8,2	10,7	14,7	18,3	25,0	31,0	42,5	53,0	63,0	86,0	106,0	147,0	182,0
6		VI	4,5	5,8	7,5	9,7	12,8	17,5	22,0	29,5	37,0	51,0	63,0	75,0	102,0	126,0	175,0	216,0
7		I	3,7	4,7	6,1	7,9	10,5	14,3	17,8	24,5	30,5	41,5	52,0	62,0	83,0	103,0	143,0	177,0
8	Сталь	II	4,4	5,6	7,2	9,4	12,3	16,9	21,0	28,5	36,0	49,0	61,0	73,0	98,0	122,0	169,0	208,0
	Индекс		а	б	в	г	д	е	ж	з	и	к	л	м	н	о	п	р

Неполное штучное время ШАБРЕНИЕ ПОВЕРХНОСТЕЙ			Слесарные работы Карта 25, лист 2															
№ пози- ции	Обра- баты- вае- мый мате- риал	Группа слож- ности обра- баты- ваемой поверх- ности	Площадь обрабатываемой поверхности, см <sup>2</sup> , до															
			15	25	50	70	100	150	200	300	400	600	800	1000	1500	2000	3000	4000
			Неполное штучное время на поверхность, мин															
9		III	5,2	6,7	8,6	11,1	14,6	20,0	25,0	34,0	42,5	58,0	73,0	86,0	117,0	145,0	201,0	248,0
10		IV	6,1	7,6	9,8	12,7	16,7	23,0	28,5	39,0	48,6	66,0	83,0	99,0	133,0	166,0	229,0	283,0
11	Сталь	V	7,2	8,7	11,3	14,7	19,3	26,5	33,0	45,0	56,0	77,0	96,0	114,0	154,0	191,0	265,0	327,0
12		VI	8,2	10,5	13,5	17,5	23,0	31,5	39,0	54,0	67,0	91,0	114,0	135,0	183,0	229,0	315,0	389,0
13		I	3,0	3,9	5,1	6,6	8,7	11,9	14,9	20,5	25,5	34,5	43,0	51,5	69,0	86,0	119,0	148,0
14		II	3,6	4,6	6,0	7,8	10,3	14,1	17,5	24,0	30,0	40,9	51,0	61,0	82,0	102,0	141,0	174,0
15	Чугун	III	4,2	5,5	7,1	9,2	12,2	16,7	21,0	28,5	35,5	48,5	60,0	72,0	97,0	120,0	167,0	207,0
16		IV	4,9	6,3	8,1	10,6	13,9	19,1	23,5	32,5	40,5	55,0	69,0	82,0	110,0	137,0	191,0	236,0
17		V	5,8	7,4	9,5	12,3	16,1	22,0	27,5	37,5	47,0	64,0	80,0	95,0	128,0	159,0	221,0	273,0
18		VI	6,8	8,6	11,2	14,6	19,2	26,0	32,5	44,5	56,0	76,0	95,1	113,0	153,0	189,0	263,0	325,0
Индекс			а	б	в	г	д	е	ж	з	и	к	л	м	н	о	п	р

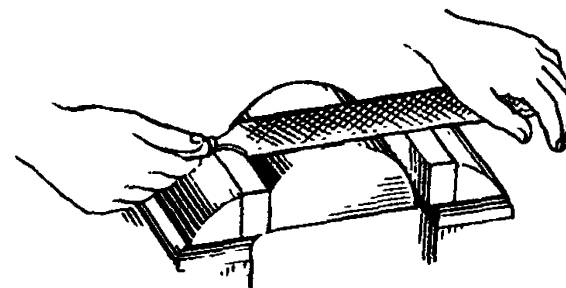
**Неполное штучное время  
ОПИЛИВАНИЕ ПОВЕРХНОСТЕЙ  
ПОСЛЕ МЕХАНИЧЕСКОЙ ОБРАБОТКИ**

**Слесарные работы**

Карта 26, лист 1

**Содержание работы**

1. Взять напильник
2. Опилить поверхность
3. Произвести контрольные измерения
4. Повторить приемы 2 и 3 необходимое количество раз
5. Отложить напильник



80

№ пози- ции	Вид поверхности	Обрабатываемый материал	При- пуск, мм, до	Площадь обрабатываемой поверхности, см <sup>2</sup> , до												
				50	70	100	130	150	200	250	300	400	500	600	800	1000
				Неполное штучное время на поверхность, мин												
1		Алюминий	0,1	0,85	1,1	1,45	1,75	1,9	2,4	2,8	3,2	3,9	-	-	-	-
2			0,3	1,5	1,9	2,4	3,0	3,3	4,0	4,7	5,3	6,6	-	-	-	-
3	Плоская	Сталь	0,1	1,95	2,5	3,3	4,1	4,6	5,7	6,7	7,8	9,7	-	-	-	-
4			0,3	3,2	4,1	5,5	6,7	7,5	9,4	11,1	12,8	16,1	-	-	-	-
5		Чугун	0,1	1,65	2,1	2,8	3,4	3,8	4,6	5,5	6,3	7,8	-	-	-	-
6			0,3	2,7	3,5	4,5	5,5	6,1	7,6	8,9	10,2	12,6	-	-	-	-
7		Алюминий	0,1	1,05	1,35	1,75	2,1	2,3	2,9	3,4	3,9	4,8	5,6	6,4	7,9	9,3
8			0,3	1,6	2,1	2,7	3,3	3,7	4,6	5,4	6,2	7,7	9,1	10,4	12,9	15,3
9	Выпуклая	Сталь	0,1	2,4	3,1	4,0	4,8	5,3	6,5	7,6	8,6	10,6	12,4	14,1	17,3	20,0
10			0,3	4,3	6,5	7,0	8,3	9,2	11,2	13,1	14,8	18,1	21,0	24,0	29,0	34,0
11		Чугун	0,1	2,4	3,1	3,9	4,7	5,2	6,4	7,4	8,6	10,5	12,3	14,1	17,2	20,0
12			0,3	3,2	4,1	5,4	6,5	7,3	9,0	10,7	12,3	15,2	17,9	20,5	25,5	30,0
Индекс				а	б	в	г	д	е	ж	з	и	к	л	м	н



Неполное штучное время ОПИЛИВАНИЕ ПОВЕРХНОСТЕЙ ПОСЛЕ МЕХАНИЧЕСКОЙ ОБРАБОТКИ				Слесарные работы												
				Карта 26, лист 2												
№ пози- ции	Вид поверхности	Обрабатывае- мый материал	При- пуск, мм, до	Площадь обрабатываемой поверхности, см <sup>2</sup> , до												
				50	70	100	130	150	200	250	300	400	500	600	800	1000
				Неполное штучное время на поверхность, мин												
13		Алюминий	0,1	1,2	1,55	2,0	2,4	2,7	3,4	3,9	4,5	5,6	-	-	-	-
14			0,3	1,85	2,4	3,1	3,8	4,3	5,3	6,2	7,2	8,9	-	-	-	-
15	Вогнутая	Сталь	0,1	2,8	3,6	4,6	5,5	6,1	7,5	8,8	9,9	12,3	-	-	-	-
16			0,3	4,9	7,5	8,1	9,6	10,7	12,9	15,2	17,1	20,9	-	-	-	-
17		Чугун	0,1	2,8	3,6	4,5	5,4	6,0	7,4	8,6	9,8	12,1	-	-	-	-
18			0,3	3,7	4,6	6,3	7,5	8,4	10,4	12,4	14,3	17,6	-	-	-	-
Индекс				а	б	в	г	д	е	ж	з	и	к	л	м	н

П р и м е ч а н и е. Нормативы неполного штучного времени рассчитаны при опиливании поверхностей драчевым напильни-ком. При измененных условиях приведенное в нормативной карте время принимать с коэффициентами:

Вид напильника	Глубина съема, мм, до	Коэффициент
Драчевый	0,5	1,5
	0,4	1,25
	0,3	1,0
Личной	0,10...0,15	0,45

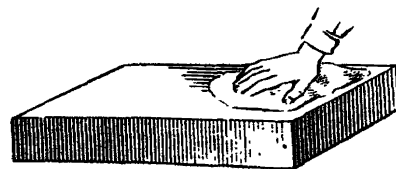
**Неполное штучное время  
ЗАЧИСТКА ПОВЕРХНОСТЕЙ НАЖДАЧНОЙ  
БУМАГОЙ ВРУЧНУЮ**

**Слесарные работы**

Карта 27, лист 1

**Содержание работы**

1. Взять наждачную бумагу
2. Довести поверхность наждачной бумагой
3. Выбросить бумагу



82

№ позиции	Обрабатываемый материал	Группа сложности обрабатываемой поверхности	Площадь обрабатываемой поверхности, см <sup>2</sup> , до														
			25	50	70	100	150	200	300	400	600	800	1000	1500	2000	3000	4000
			Неполное штучное время на поверхность, мин														
1	Алюминий	I	0,18	0,24	0,42	0,49	0,70	0,85	1,0	1,20	1,75	2,1	2,5	3,0	3,7	5,5	6,5
2		II	0,22	0,29	0,49	0,60	0,85	1,0	1,20	1,40	2,1	2,5	3,0	3,6	4,5	6,6	7,8
3		III	0,25	0,34	0,6	0,7	1,0	1,2	1,35	1,70	2,5	2,9	3,5	4,2	5,2	7,6	9,1
4		IV	0,29	0,39	0,65	0,75	1,1	1,35	1,55	1,90	2,8	3,4	4,1	4,8	6,0	8,8	10,4
5		V	0,33	0,42	0,75	0,90	1,25	1,55	1,75	2,2	3,2	3,8	4,6	5,4	6,7	9,8	11,7
6		VI	0,35	0,49	0,85	1,0	1,4	1,70	1,95	2,40	3,5	4,2	5,0	6,0	7,4	10,9	13,0
7	Сталь	I	0,26	0,34	0,6	0,7	1,0	1,2	1,4	1,7	2,5	3,0	3,6	4,3	5,3	7,8	9,3
8		II	0,31	0,41	0,70	0,85	1,20	1,45	1,70	2,0	3,0	3,6	4,3	5,2	6,4	9,4	11,2
9		III	0,36	0,48	0,85	1,0	1,40	1,70	1,95	2,4	3,5	4,2	5,0	6,0	7,4	10,9	13,0
10		IV	0,42	0,55	0,95	1,10	1,60	1,90	2,2	2,7	4,0	4,8	5,8	6,9	8,5	12,5	14,9
11		V	0,47	0,60	1,10	1,25	1,80	2,2	2,5	3,1	4,5	5,4	6,5	7,7	9,5	14,0	16,7
12		VI	0,50	0,70	1,2	1,4	2,0	2,4	2,8	3,4	5,0	6,0	7,2	8,6	10,6	15,6	18,6
Индекс			а	б	в	г	д	е	ж	з	и	к	л	м	н	о	п

**Неполное штучное время  
ЗАЧИСТКА ПОВЕРХНОСТЕЙ НАЖДАЧНОЙ  
БУМАГОЙ ВРУЧНУЮ**

**Слесарные работы**

Карта 27, лист 2

№ позиции	Обрабатываемый материал	Группа сложности обрабатываемой поверхности	Площадь обрабатываемой поверхности, см <sup>2</sup> , до														
			25	50	70	100	150	200	300	400	600	800	1000	1500	2000	3000	4000
			Неполное штучное время на поверхность, мин														
13	Чугун	I	0,21	0,27	0,48	0,55	0,80	0,95	1,1	1,35	2,0	2,4	2,9	3,4	4,2	6,2	7,4
14		II	0,25	0,33	0,55	0,70	0,95	1,15	1,35	1,60	2,40	2,9	3,4	4,2	5,1	7,5	9,0
15		III	0,29	0,38	0,70	0,80	1,10	1,35	1,55	1,9	2,8	3,4	4,0	4,8	5,9	8,7	10,4
16		IV	0,34	0,44	0,75	0,90	1,3	1,5	1,75	2,2	3,2	3,8	4,6	5,5	6,8	10,0	11,9
17		V	0,38	0,48	0,9	1,0	1,45	1,75	2,0	2,5	3,3	4,3	5,2	6,2	7,6	11,2	13,4
18		VI	0,40	0,55	0,96	1,1	1,6	1,9	2,2	2,7	4,0	4,8	5,8	6,9	8,5	12,5	14,9
Индекс			а	б	в	г	д	е	ж	з	и	к	л	м	н	о	п

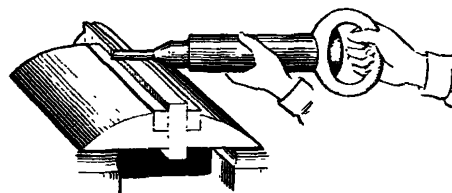
**Неполное штучное время  
ВЫРУБКА УГЛОВ ПНЕВМАТИЧЕСКИМ  
РУБИЛЬНЫМ МОЛОТКОМ**

**Слесарные работы**

Карта 28, лист 1

**Содержание работы**

1. Взять и включить пневматический рубильный молоток
2. Произвести вырубку
3. Выключить и отложить пневматический рубильный молоток
4. Произвести контрольные измерения



84

№ позиции	Обрабатываемый материал	Ширина обрабатываемой поверхности, мм	Вид профиля	Длина обрабатываемой поверхности, мм, до				
				50	70	100	150	200
				Неполное штучное время на поверхность, мин				
1		5	Прямолинейный	0,38	0,55	0,75	1,20	1,55
2			Криволинейный	0,47	0,70	0,95	2,1	2,6
3	Алюминий	10	Прямолинейный	0,60	0,90	1,20	1,70	2,1
4			Криволинейный	0,75	1,10	1,50	2,1	2,6
5		15	Прямолинейный	0,90	1,35	1,85	2,6	3,4
6			Криволинейный	1,15	1,70	2,3	3,2	4,2
7		20	Прямолинейный	1,10	1,65	2,2	3,2	4,0
8			Криволинейный	1,35	2,1	2,7	4,0	5,0
9	Сталь	5	Прямолинейный	0,47	0,70	0,95	1,50	1,95
10			Криволинейный	0,75	1,10	1,50	2,1	2,6
11		10	Прямолинейный	0,75	1,10	1,50	2,1	2,6
12			Криволинейный	0,95	1,40	1,90	2,6	3,3
<b>Индекс</b>				а	б	в	г	д

Неполное штучное время ВЫРУБКА УГЛОВ ПНЕВМАТИЧЕСКИМ РУБИЛЬНЫМ МОЛОТКОМ				Слесарные работы				
				Карта 28, лист 2				
№ пози- ции	Обрабаты- ваемый материал	Ширина обра- батываемой по- верхности, мм	Вид профиля	Длина обрабатываемой поверхности, мм, до				
				50	70	100	150	200
				Неполное штучное время на поверхность, мин				
13	Сталь	15	Прямолинейный	1,15	1,70	2,3	3,2	4,2
14			Криволинейный	1,45	2,1	2,9	4,0	5,3
15		20	Прямолинейный	1,35	2,1	2,7	4,0	5,0
16			Криволинейный	1,70	2,6	3,4	5,0	6,3
17		5	Прямолинейный	0,42	0,65	0,85	1,35	1,75
18			Криволинейный	0,55	0,80	1,05	1,70	2,2
19	Чугун	10	Прямолинейный	0,70	1,00	1,35	1,90	2,3
20			Криволинейный	0,85	1,25	1,70	2,4	2,9
21		15	Прямолинейный	1,05	1,55	2,1	2,9	3,8
22			Криволинейный	1,30	1,90	2,6	3,6	4,7
23		20	Прямолинейный	1,20	1,85	2,4	3,6	4,5
24			Криволинейный	1,50	2,3	3,0	4,5	5,6
Индекс				а	б	в	г	д

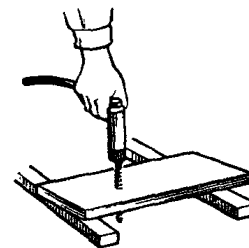
**Неполное штучное время  
СВЕРЛЕНИЕ ОТВЕРСТИЙ ПНЕВМАТИЧЕСКОЙ  
(ЭЛЕКТРИЧЕСКОЙ) СВЕРЛИЛЬНОЙ МАШИНОЙ**

**Слесарные работы**

Карта 29, лист 1

**Содержание работы**

1. Взять машину, установить сверло в намеченный керном центр
2. Включить машину
3. Сверлить отверстие
4. Вывести сверло из отверстия
5. Выключить машину
6. Очистить сверло и деталь от стружки
7. Отложить машину (переместить на шаг)



98

№ позиции	Обрабатываемый материал	Диаметр сверла, мм, до	Глубина сверления, мм, до									
			5	10	20	30	40	60	80	100	125	150
			Неполное штучное время на отверстие, мин									
1	Алюминий	4	0,20	0,29	0,42	0,55	0,65	-	-	-	-	-
2		6	0,24	0,35	0,50	0,65	0,75	1,0	-	-	-	-
3		10	0,29	0,46	0,65	0,85	1,0	1,2	1,45	1,60	1,90	2,1
4	Сталь	4	0,29	0,42	0,60	0,80	0,95	-	-	-	-	-
5		6	0,34	0,50	0,75	0,95	1,10	1,40	-	-	-	-
6		10	0,42	0,65	0,95	1,20	1,40	1,75	2,10	2,3	2,7	3,0
Индекс			а	б	в	г	д	е	ж	з	и	к

Неполное штучное время СВЕРЛЕНИЕ ОТВЕРСТИЙ ПНЕВМАТИЧЕСКОЙ (ЭЛЕКТРИЧЕСКОЙ) СВЕРЛИЛЬНОЙ МАШИНОЙ			Слесарные работы									
			Карта 29, лист 2									
№ пози- ции	Обрабаты- ваемый материал	Диаметр сверла, мм, до	Глубина сверления, мм, до									
			5	10	20	30	40	60	80	100	125	150
			Неполное штучное время на отверстие, мин									
7		4	0,23	0,35	0,48	0,65	0,75	-	-	-	-	-
8	Чугун	6	0,27	0,40	0,60	0,75	0,90	1,10	-	-	-	-
9		10	0,34	0,50	0,75	0,95	1,10	1,40	1,70	1,85	2,2	2,4
Индекс			а	б	в	г	д	е	ж	з	и	к

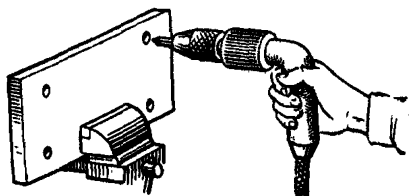
Примечание. Нормативы неполного штучного времени рассчитаны на сверление сквозных отверстий при числе отверстий 7. При измененных условиях приведенное в нормативной карте время принимать с коэффициентами:

Измененные условия	Коэффициент	
1. Число отверстий в детали, до	10	0,9
	20	0,85
	30	0,75
2. Глухие отверстия	-	1,2

<b>Неполное штучное время ЗЕНКОВАНИЕ ОТВЕРСТИЙ ПНЕВМАТИЧЕСКОЙ (ЭЛЕКТРИЧЕСКОЙ) СВЕРЛИЛЬНОЙ МАШИНОЙ</b>	Слесарные работы		
	Карта 30		

### Содержание работы

1. Взять машину, установить зенковку
2. Включить машину
3. Зенковать отверстие
4. Выключить машину и отложить



№ позиции	Обрабатываемый материал	Глубина зенкования, мм, до	Диаметр отверстия, мм, до		
			5	8	12
Неполное штучное время, мин					

### I. Под потайные головки

1	Алюминий	1,0	0,09	0,11	-
2		1,5	0,11	0,12	0,13
3		2,0	0,12	0,13	0,14
4		3,0	0,13	0,14	0,15
5		5,0	0,15	0,16	0,18
6	Сталь	1,0	0,13	0,15	-
7		1,5	0,15	0,16	0,17
8		2,0	0,16	0,17	0,19
9		3,0	0,18	0,20	0,21
10		5,0	0,21	0,23	0,25
11	Чугун	1,0	0,10	0,12	-
12		1,5	0,12	0,14	0,14
13		2,0	0,13	0,15	0,15
14		3,0	0,15	0,16	0,17
15		5,0	0,17	0,18	0,20

### II. Под резьбу (снятие заусенцев)

16	Алюминий	-	0,9	0,11	0,13
17	Сталь	-	0,13	0,15	0,19
18	Чугун	-	0,10	0,12	0,15

Индекс

а

б

в

**П р и м е ч а н и е.** Нормативы неполного штучного времени рассчитаны на зенкование отверстий при числе отверстий 7. При измененных условиях приведенное в нормативной карте время принимать с коэффициентами:

Измененные условия		Коэффициент
Число отверстий в детали, до	10	0,9
	20	0,75
	30	0,65

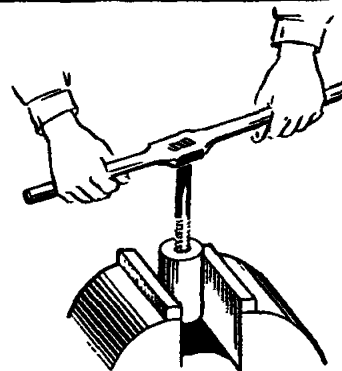


**Неполное штучное время  
НАРЕЗАНИЕ РЕЗЬБЫ В ОТВЕРСТИЯХ ВРУЧНУЮ**

**Слесарные работы  
Карта 31, лист 1**

**Содержание работы**

1. Взять метчик, окунуть в масло
2. Взять вороток, надеть на метчик
3. Нарезать резьбу
4. Вывернуть метчик из отверстия
5. Очистить метчик и отверстие от стружки, отложить метчик
6. Повторить приемы 1 — 5
7. Отложить метчик и вороток на верстак



68

№ позиции	Обрабатываемый материал	Диаметр, мм	Шаг резьбы, мм	Вид отверстия	Длина нарезания, мм, до										
					5	7	9	11	14	18	24	30	40	55	65
					Неполное штучное время на отверстие, мин										
1	Алюминий	3	0,5	Сквозное	0,8	1,0	1,15	1,30	1,55	-	-	-	-	-	-
2				Глухое	0,95	1,2	1,4	1,55	1,85	-	-	-	-	-	-
3		6	1,0	Сквозное	0,6	0,75	0,85	0,95	1,1	1,25	1,55	-	-	-	-
4				Глухое	0,7	0,9	1,0	1,15	1,3	1,5	1,85	-	-	-	-
5		10	1,5	Сквозное	0,47	0,6	0,65	0,75	0,85	1,0	1,2	1,4	-	-	-
6				Глухое	0,55	0,7	0,8	0,9	1,0	1,2	1,45	1,75	-	-	-
7		14	2,0	Сквозное	0,55	0,65	0,75	0,85	1,0	1,2	1,4	1,6	1,9	-	-
8				Глухое	0,65	0,8	0,9	1,0	1,2	1,4	1,7	1,9	2,3	-	-
9		18	2,5	Сквозное	-	0,75	0,85	1,0	1,15	1,35	1,6	1,8	2,2	2,6	-
10				Глухое	-	0,9	1,0	1,2	1,4	1,6	1,9	2,2	2,6	3,1	-
11		24	3,0	Сквозное	-	-	-	-	1,3	1,55	1,8	2,0	2,5	2,9	3,3
12				Глухое	-	-	-	-	1,55	1,85	2,2	2,4	3,0	3,5	4,0
Индекс					а	б	в	г	д	е	ж	з	и	к	л

Неполное штучное время					Слесарные работы											
НАРЕЗАНИЕ РЕЗЬБЫ В ОТВЕРСТИЯХ ВРУЧНУЮ					Карта 31, лист 2											
№ позиции	Обрабатываемый материал	Диаметр, мм	Шаг резьбы, мм	Вид отверстия	Длина нарезания, мм, до											
					5	7	9	11	14	18	24	30	40	55	65	
					Неполное штучное время на отверстие, мин											
13	Чугун	3	0,5	Сквозное	1,15	1,4	1,65	1,85	2,2	-	-	-	-	-	-	
14				Глухое	1,4	1,7	2,0	2,2	2,6	-	-	-	-	-	-	
15		6	1,0	Сквозное	0,85	1,05	1,2	1,35	1,6	1,8	2,2	-	-	-	-	
16				Глухое	1,0	1,25	1,45	1,6	1,9	2,2	2,7	-	-	-	-	
17		10	1,5	Сквозное	0,68	0,83	0,96	1,1	1,25	1,45	1,75	2,0	-	-	-	
18				Глухое	0,82	1,0	1,15	1,3	1,5	1,75	2,1	2,4	-	-	-	
19		14	2,0	Сквозное	0,79	0,96	1,1	1,25	1,45	1,7	2,0	2,3	2,7	-	-	
20				Глухое	0,95	1,1	1,3	1,5	1,75	2,0	2,4	2,8	3,2	-	-	
21		18	2,5	Сквозное	-	1,1	1,25	1,4	1,65	1,9	2,3	2,6	3,1	3,7	-	
22				Глухое	-	1,3	1,5	1,7	2,0	2,4	2,8	3,1	3,7	4,4	-	
23		3	0,5	Сквозное	0,9	1,1	1,3	1,5	1,75	-	-	-	-	-	-	
24				Глухое	1,1	1,3	1,55	1,8	2,1	-	-	-	-	-	-	
25		6	1,0	Сквозное	0,7	0,85	0,95	1,1	1,3	1,45	1,75	-	-	-	-	
26				Глухое	0,85	1,0	1,15	1,3	1,55	1,75	2,1	-	-	-	-	
27		10	1,5	Сквозное	0,55	0,65	0,75	0,9	1,0	1,15	1,4	1,6	-	-	-	
28				Глухое	0,65	0,8	0,9	1,1	1,2	1,4	1,7	1,9	-	-	-	
29		14	2,0	Сквозное	0,65	0,75	0,9	1,0	1,15	1,35	1,6	1,85	2,2	-	-	
30				Глухое	0,8	0,9	1,1	1,2	1,4	1,6	1,9	2,2	2,6	-	-	
31		18	2,5	Сквозное	-	0,9	1,0	1,1	1,3	1,5	1,85	2,1	2,5	3,0	-	
32				Глухое	-	1,1	1,2	1,3	1,55	1,8	2,2	2,5	3,0	3,6	-	
Индекс					а	б	в	г	д	е	ж	з	и	к	л	

Неполное штучное время					Слесарные работы										
НАРЕЗАНИЕ РЕЗЬБЫ В ОТВЕРСТИЯХ ВРУЧНУЮ					Карта 31, лист 3										
№ позиции	Обработываемый материал	Диаметр, мм	Шаг резьбы, мм	Вид отверстия	Длина нарезания, мм, до										
					5	7	9	11	14	18	24	30	40	55	65
					Неполное штучное время на отверстие, мин										
33	Чугун	24	3,0	Сквозное	-	-	-	-	1,5	1,75	2,1	2,3	2,8	3,4	3,8
34				Глухое	-	-	-	-	1,8	2,1	2,5	2,8	3,4	4,1	4,6
Индекс					а	б	в	г	д	е	ж	з	и	к	л

16

Примечание. Нормативное время рассчитано для нарезания резьбы в сквозных отверстиях двумя метчиками, в глухих отверстиях — тремя метчиками в детали с числом отверстий до 7. При измененных условиях приведенное в нормативной карте время принимать с коэффициентами:

Число отверстий в детали, до		
10	20	30

Коэффициент

0,9

0,85

0,75

**Неполное штучное время  
УСТАНОВКА БОЛТОВ, ШТИФТОВ,  
ШТЫРЕЙ, ВТУЛОК  
НАПРАВЛЯЮЩИХ, ВЕНТ  
В ОТВЕРСТИЯ ВРУЧНУЮ**

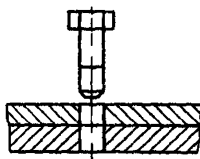
**Сборочные работы**

Карта 32, лист 1

**Содержание работы**

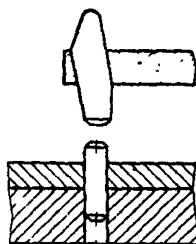
**I. Свободно**

1. Взять болт, штырь или втулку направляющую
2. Установить болт, штырь или втулку направляющую в отверстие одной или нескольких деталей



**II. Запрессовывание молотком**

1. Взять штифт, втулку направляющую или венту
2. Смазать штифт, втулку направляющую или венту и установить в отверстие
3. Взять оправку и молоток
4. Запрессовать штифт, втулку направляющую или венту
5. Отложить оправку и молоток



№ позиции	Вид установки	Число штифтов, болтов, штырей, втулок направляющих, вен	Диаметр штифта, болта, штыря, втулки направляющей, вен-ты, мм, до	Длина посадки, мм				
				15	25	35	50	100
				Неполное штучное время на штифт, болт, штырь, втулку направляющую, вену, мин				
1			10	0,06	0,07	0,07	0,08	0,09
2		1	16	0,07	0,08	0,08	0,09	0,10
3			32	0,08	0,09	0,09	0,11	0,12
4	Свободно	3	10	0,05	0,06	0,06	0,07	0,08
5			16	0,06	0,07	0,07	0,08	0,09
6			32	0,07	0,08	0,08	0,09	0,10
7			10	0,045	0,05	0,05	0,06	0,07
8		6	16	0,05	0,06	0,06	0,07	0,08
9			32	0,06	0,07	0,07	0,08	0,09
10			10	0,040	0,05	0,05	0,05	0,06
11		10	16	0,045	0,05	0,05	0,06	0,07
12			32	0,05	0,06	0,06	0,07	0,08
Индекс				а	б	в	г	д

**Неполное штучное время  
УСТАНОВКА БОЛТОВ, ШТИФТОВ,  
ШТЫРЕЙ, ВТУЛОК  
НАПРАВЛЯЮЩИХ, ВЕНТ  
В ОТВЕРСТИЕ ВРУЧНУЮ**

**Сборочные работы**

**Карта 32, лист 2**

№ пози- ции	Вид установки	Число штифтов, болтов, штырей, втулок направ- ляющих, вент	Диаметр штифта, болта, штыря, втулки направля- ющей, вен- ты, мм, до	Длина посадки, мм				
				15	25	35	50	100
				Неполное штучное время на штифт, болт, штырь, втулку направляющую, венту, мин				
13			10	0,42	0,49	0,55	0,6	0,7
14		1	15	0,48	0,55	0,6	0,65	0,8
15			20	0,50	0,6	0,65	0,75	0,9
16	Запрессо- вывание молотком		10	0,35	0,41	0,46	0,50	0,6
17		3	15	0,40	0,46	0,50	0,55	0,7
18			20	0,44	0,50	0,55	0,65	0,75
19			10	0,32	0,37	0,41	0,45	0,55
20		6	15	0,36	0,41	0,45	0,49	0,65
21			20	0,39	0,45	0,49	0,55	0,7
22			10	0,29	0,34	0,38	0,42	0,5
23		10	15	0,33	0,38	0,42	0,45	0,6
24			20	0,36	0,42	0,45	0,50	0,65
<b>Индекс</b>				<b>а</b>	<b>б</b>	<b>в</b>	<b>г</b>	<b>д</b>

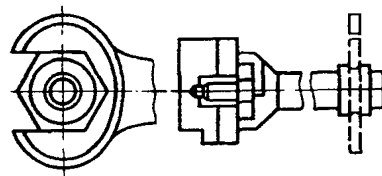
**Неполное штучное время  
ЗАВЕРТЫВАНИЕ БОЛТОВ, ГАЕК ПРИ КРЕПЛЕНИИ  
МОДЕЛЕЙ НА ПОДМОДЕЛЬНОЙ ПЛИТЕ**

Сборочные работы

Карта 33, лист 1

**Содержание работы**

1. Взять болт, гайку, завернуть на 2 — 3 нитки
2. Взять инструмент, установить на болт, гайку
3. Завернуть болт, гайку окончательно
4. Отложить инструмент (переместить к следующему болту, гайке)



№ позиции	Вид инструмента	Диаметр резьбы, мм, до	Шаг резьбы, мм	Установка болтов, гаек	Длина ввертывания, мм, до							
					8	10	12	15	20	25	30	40
					Неполное штучное время на болт, гайку, мин							
1			0,5	Сверху	0,50	0,60	0,70	0,85	-	-	-	-
2				Снизу	0,60	0,70	0,85	1,05	-	-	-	-
3		6	0,75	Сверху	0,36	0,45	0,50	0,65	-	-	-	-
4	Снизу			0,43	0,56	0,60	0,75	-	-	-	-	
5			1,0	Сверху	0,29	0,35	0,42	0,50	-	-	-	-
6	Гаечный	Снизу		0,35	0,42	0,50	0,60	-	-	-	-	
7	ключ		0,75	Сверху	0,42	0,50	0,60	0,75	0,95	1,15	-	-
8		Снизу		0,50	0,60	0,70	0,90	1,15	1,40	-	-	
9		10	1,0	Сверху	0,34	0,42	0,49	0,60	0,75	1,10	-	-
10	Снизу			0,41	0,50	0,60	0,70	0,90	1,90	-	-	
11			1,5	Сверху	0,25	0,31	0,35	0,43	0,55	0,65	-	-
12		Снизу		0,30	0,37	0,42	0,50	0,65	0,80	-	-	
Индекс					а	б	в	г	д	е	ж	з

Неполное штучное время ЗАВЕРТЫВАНИЕ БОЛТОВ, ГАЕК ПРИ КРЕПЛЕНИИ МОДЕЛЕЙ НА ПОДМОДЕЛЬНОЙ ПЛИТЕ					Сборочные работы							
					Карта 33, лист 2							
№ пози- ции	Вид инструмента	Диаметр резьбы, мм, до	Шаг резьбы, мм	Установка болтов, гаек	Длина свертывания, мм, до							
					8	10	12	15	20	25	30	40
					Неполное штучное время на болт, гайку, мин							
13			0,75	Сверху	-	0,60	0,70	0,85	1,10	1,25	1,55	2,00
14				Снизу	-	0,70	0,85	1,00	1,35	1,50	1,85	2,4
15			1,0	Сверху	-	0,48	0,55	0,65	0,80	1,05	1,25	1,60
16				Снизу	-	0,60	0,65	0,80	1,05	1,25	1,50	1,90
17		16	1,5	Сверху	-	0,35	0,41	0,49	0,65	0,75	0,90	1,15
18				Снизу	-	0,42	0,49	0,60	0,75	0,90	1,10	1,40
19			2,0	Сверху	-	0,28	0,32	0,39	0,50	0,60	0,75	1,15
20	Гаечный			Снизу	-	-	0,38	0,47	0,60	0,75	0,90	1,35
21	ключ		0,75	Сверху	-	-	0,80	0,95	1,25	1,45	1,75	2,3
22				Снизу	-	-	0,95	1,15	1,50	1,75	2,10	2,70
23			1,0	Сверху	-	-	0,65	0,75	1,00	1,20	1,40	1,80
24				Снизу	-	-	0,75	0,90	1,20	1,45	1,70	2,15
25		24	1,5	Сверху	-	-	0,46	0,55	0,70	0,85	1,00	1,85
26				Снизу	-	-	0,55	0,65	0,85	1,05	1,20	2,20
27			2,0	Сверху	-	-	0,36	0,45	0,55	0,70	0,85	1,50
28				Снизу	-	-	0,43	0,55	0,70	0,85	1,00	1,80
29			3,0	Сверху	-	-	0,27	0,32	0,42	0,50	0,60	1,10
30				Снизу	-	-	0,32	0,39	0,50	0,60	0,70	1,30
Индекс					а	б	в	г	д	е	ж	з

Неполное штучное время ЗАВЕРТЫВАНИЕ БОЛТОВ, ГАЕК ПРИ КРЕПЛЕНИИ МОДЕЛЕЙ НА ПОДМОДЕЛЬНОЙ ПЛИТЕ					Сборочные работы							
					Карта 33, лист 3							
№ пози- ции	Вид инструмента	Диаметр резьбы, мм, до	Шаг резьбы, мм	Установка болтов, гаек	Длина свертывания, мм, до							
					8	10	12	15	20	25	30	40
					Неполное штучное время на болт, гайку, мин							
31	Торцовый ключ	6	0,5	Сверху	0,36	0,45	0,55	0,65	-	-	-	-
32			Снизу	0,45	0,55	0,65	0,80	-	-	-	-	
33		6	0,75	Сверху	0,28	0,34	0,39	0,49	-	-	-	-
34				Снизу	0,34	0,41	0,47	0,60	-	-	-	-
35		6	1,0	Сверху	0,22	0,28	0,32	0,39	-	-	-	-
36				Снизу	0,26	0,34	0,38	0,45	-	-	-	-
37		6	0,75	Сверху	0,31	0,38	0,45	0,55	0,70	0,85	-	-
38				Снизу	0,37	0,46	0,55	0,65	0,85	1,00	-	-
39		10	1,0	Сверху	0,25	0,31	0,36	0,45	0,55	0,70	-	-
40				Снизу	0,30	0,37	0,43	0,55	0,65	0,85	-	-
41		10	1,5	Сверху	0,20	0,24	0,28	0,35	0,43	0,55	-	-
42				Снизу	0,24	0,29	0,34	0,42	0,50	0,65	-	-
43		16	0,75	Сверху	-	0,43	0,50	0,60	0,80	0,95	1,15	1,30
44				Снизу	-	0,50	0,60	0,70	0,95	1,15	1,40	1,55
45		16	1,0	Сверху	-	0,35	0,41	0,50	0,65	0,80	0,90	1,05
46				Снизу	-	0,42	0,49	0,60	0,80	0,95	1,10	1,25
47	16	1,5	Сверху	-	0,27	0,31	0,38	0,49	0,60	0,70	0,80	
48			Снизу	-	0,32	0,35	0,46	0,60	0,70	0,85	0,95	
49	16	2,0	Сверху	-	0,21	0,25	0,31	0,39	0,48	0,55	0,65	
50			Снизу	-	0,25	0,30	0,37	0,47	0,60	0,65	0,80	
Индекс					а	б	в	г	д	е	ж	з



Неполное штучное время ЗАВЕРТЫВАНИЕ БОЛТОВ, ГАЕК ПРИ КРЕПЛЕНИИ МОДЕЛЕЙ НА ПОДМОДЕЛЬНОЙ ПЛИТЕ					Сборочные работы							
					Карта 33, лист 4							
№ п.зак- щик	Вид инструмента	Диаметр резьбы, мм, до	Шаг резьбы, мм	Установка болтов, гаек	Длина свертывания, мм, до							
					8	10	12	15	20	25	30	40
					Неполное штучное время на болт, гайку, мин							
51			0,75	Сверху	-	-	0,55	0,65	0,85	1,05	1,25	1,45
52				Снизу	-	-	0,65	0,80	1,00	1,25	1,50	1,75
53			1,0	Сверху	-	-	0,45	0,55	0,70	0,85	1,00	1,15
54				Снизу	-	-	0,55	0,64	0,85	1,00	1,20	1,40
55	Торцовый ключ	24	1,5	Сверху	-	-	0,34	0,42	0,55	0,65	0,75	0,90
56			Снизу	-	-	0,41	0,50	0,65	0,80	0,90	1,10	
57			2,0	Сверху	-	-	0,28	0,65	0,43	0,55	0,65	0,70
58				Снизу	-	-	0,34	0,41	0,50	0,65	0,80	0,85
59			3,0	Сверху	-	-	0,21	0,25	0,34	0,41	0,48	0,55
60				Снизу	-	-	0,25	0,30	0,41	0,49	0,60	0,65
Индекс					а	б	в	г	д	е	ж	з

**П р и м е ч а н и е.** Нормативы неполного штучного времени рассчитаны на 1 болт, гайку. При наличии в одном резьбовом соединении двух и более болтов, гаек приведенное в нормативной карте время принимать с коэффициентами:

Число болтов (гаек) в одном соединении, до	4	6	10
Коэффициент	0,95	0,9	0,8

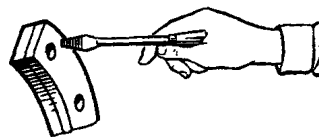
**Неполное штучное время  
ВВЕРТЫВАНИЕ ВИНТОВ С ПОМОЩЬЮ ОТВЕРТКИ  
ВРУЧНУЮ**

**Сборочные работы**

Карта 34

**Содержание работы**

1. Взять винт, вернуть на 2—3 нитки
2. Взять отвертку и установить в шлиц винта
3. Ввернуть винт окончательно
4. Отложить отвертку (переместить к следующему винту)



86

№ позиции	Шаг резьбы, мм	Длина свертывания, мм, до											
		6	8	10	12	14	18	20	22	25	30	35	40
Неполное штучное время на винт, мин													
1	0,5	0,37	0,47	0,57	0,66	-	-	-	-	-	-	-	-
2	0,75	0,30	0,39	0,47	0,54	-	-	-	-	-	-	-	-
3	1,0	0,25	0,31	0,38	0,44	0,50	0,62	-	-	-	-	-	-
4	1,25	-	0,27	0,33	0,39	0,44	0,54	0,59	0,64	-	-	-	-
5	1,5	-	-	0,30	0,35	0,39	0,49	0,53	0,58	0,64	0,75	0,85	0,95
6	1,75	-	-	0,27	0,32	0,36	0,45	0,49	0,53	0,59	0,68	0,78	0,87
7	2,0	-	-	0,25	0,29	0,33	0,41	0,45	0,49	0,54	0,63	0,72	0,80
8	2,5	-	-	0,22	0,26	0,29	0,36	0,39	0,43	0,47	0,55	0,63	0,70
Индекс		а	б	в	г	д	е	ж	з	и	к	л	м

**П р и м е ч а н и е.** Нормативное время рассчитано на свертывание винтов с диаметром резьбы до 20 мм. При свертывании нескольких винтов приведенное в нормативной карте время принимать с коэффициентом  $K = 0,9$ .

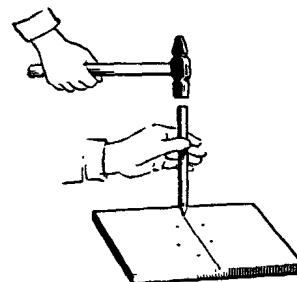
Неполное штучное время  
КЕРНЕНИЕ ЦЕНТРОВ ОКРУЖНОСТЕЙ, ЗАКРЕПЛЕНИЕ  
ВИНТОВ КЕРНЕНИЕМ

Слесарно-сборочные работы

Карта 35

Содержание работы

1. Взять с верстака керн и молоток
2. Кернить
3. Отложить керн и молоток на верстак (передвинуть на шаг)



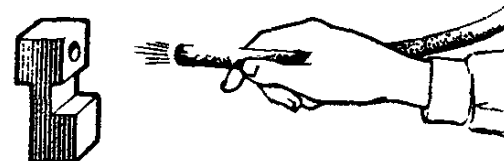
№ позиции	Обрабатываемый материал	Шаг между точками, мм, до	Число точек, до									
			2	5	9	12	15	20	30	40	50	60
			Неполное штучное время, мин									
1	Алюминий	100	0,13	0,25	0,39	0,46	0,55	0,65	0,85	1,05	1,20	1,35
2		500	0,15	0,32	-	-	-	-	-	-	-	-
3		1000	0,32	-	-	-	-	-	-	-	-	-
4	Сталь	100	0,19	0,35	0,55	0,65	0,80	0,90	1,25	1,50	1,70	1,90
5		500	0,22	0,45	-	-	-	-	-	-	-	-
6		1000	0,45	-	-	-	-	-	-	-	-	-
7	Чугун	100	0,15	0,28	0,44	0,50	0,65	0,70	1,0	1,20	1,35	1,50
8		500	0,18	0,36	-	-	-	-	-	-	-	-
9		1000	0,36	-	-	-	-	-	-	-	-	-
Индекс			а	б	в	г	д	е	ж	з	и	к

**Неполное штучное время  
ОЧИСТКА ДЕТАЛЕЙ СЖАТЫМ ВОЗДУХОМ**

**Слесарно-сборочные работы  
Карта 36**

**Содержание работы**

1. Взять шланг, открыть вентиль
2. Очистить деталь
3. Закрывать вентиль, отложить шланг



100

№ позиции	Длина поверхности, мм, до	Криволинейная вогнутая поверхность						Криволинейная выпуклая поверхность					
		Ширина поверхности, мм, до											
		50	100	200	500	1000	1500	50	100	200	500	1000	1500
Неполное штучное время на деталь, мин													
1	50	0,08	-	-	-	-	-	0,07	-	-	-	-	-
2	100	0,11	0,15	-	-	-	-	0,09	0,12	-	-	-	-
3	200	0,14	0,20	0,27	-	-	-	0,12	0,16	0,22	-	-	-
4	300	0,17	0,24	0,32	-	-	-	0,14	0,19	0,26	-	-	-
5	400	0,19	0,26	0,36	-	-	-	0,16	0,21	0,29	-	-	-
6	600	0,22	0,31	0,42	0,65	-	-	0,18	0,25	0,34	0,50	-	-
7	800	0,25	0,34	0,47	0,70	-	-	0,21	0,28	0,38	0,55	-	-
8	1000	-	-	0,50	0,80	1,05	-	-	-	0,41	0,60	0,85	-
9	1200	-	-	0,55	0,91	1,15	-	-	-	0,45	0,70	0,95	-
10	1500	-	-	-	1,05	1,25	1,40	-	-	-	0,85	1,05	1,15
Индекс		а	б	в	г	д	е	ж	з	и	к	л	м

**ВСПОМОГАТЕЛЬНОЕ ВРЕМЯ НА УСТАНОВКУ  
И СНЯТИЕ ДЕТАЛЕЙ**

**Механическая обработка  
и слесарно-сборочные работы**

Карта 37, лист 1

**Содержание работы**

Вручную

1. Взять деталь, установить (выверить)
2. Закрепить деталь
3. Открепить деталь
4. Снять и отложить деталь

Мостовым краном, кран-балкой

1. Застропить деталь, переместить и установить
2. Закрепить деталь
3. Открепить деталь
4. Снять и переместить деталь
5. Положить деталь и расстропить

№ пози- ции	Способ установки и характер выверки		Вручную				Мостовым краном, кран-балкой							
			Масса детали (партии деталей), кг, до											
			1	3	5	10	20	30	50	100	200	400	800	
			Время на деталь (партию деталей), мин											
1	В центрах	Без надевания хомутика	0,23	0,31	0,37	0,46	0,57	3,9	4,5	5,1	5,9	6,8	9,1	
2		С надеванием хомутика	0,36	0,50	0,60	0,75	0,90	5,0	5,5	6,2	7,1	8,2	11,0	
3		В кулачках с	без выверки	0,36	0,55	0,65	0,85	1,1	4,2	4,7	5,3	6,1	-	-
4	В самоцент-	креплением ключом	с выверкой	1,55	2,0	2,15	2,65	3,15	6,1	7,5	10,0	13,0	-	-
5	рирующем	В кулачках с	без выверки	0,41	0,55	0,65	0,75	0,95	3,9	4,3	5,0	5,7	-	-
6	патроне	поджатием задним	с выверкой	0,7	0,90	1,05	1,25	1,50	4,7	5,1	5,9	6,7	-	-
		центром												
7	В четырехку-	Детали цилиндри-	без выверки	0,6	0,8	0,95	1,15	1,4	4,3	4,7	5,3	5,9	6,7	7,5
8	лачковом	ческой формы	с выверкой	1,3	1,6	1,8	2,3	3,0	8,5	9,5	11,0	12,0	13,0	14,5
9	патроне		по диаметру	2,0	2,5	3,0	3,8	4,9	11,0	12,5	14,0	15,5	18,0	20,0
			с выверкой											
			по диаметру											
			и торцу											
	Индекс			а	б	в	г	д	е	ж	з	и	к	л

ВСПОМОГАТЕЛЬНОЕ ВРЕМЯ НА УСТАНОВКУ И СНЯТИЕ ДЕТАЛЕЙ				Механическая обработка и слесарно-сборочные работы										
				Карта 37, лист 2										
№ пози- ции	Способ установки и характер выверки			Вручную					Мостовым краном, кран-балкой					
				Масса детали (партии деталей), кг, до										
				1	3	5	10	20	30	50	100	200	400	600
				Время на деталь (партию деталей), мин										
10	В четырехку- лачковом патроне	Детали фасон- ной и коробча- той формы	без выверки	0,9	1,1	1,3	1,6	2,0	5,5	6,1	7,0	8,0	9,1	10,5
11			с выверкой в одной пло- скости	1,8	2,1	2,5	3,2	4,1	11,0	12,0	14,0	15,0	16,5	19,0
12			с выверкой в двух плоскостях	3,1	3,7	4,4	5,6	7,1	15,0	17,0	19,0	21,0	25,0	28,0
13		В кулачках с поджатием задним центром	без выверки	0,8	1,0	1,2	1,5	1,8	5,0	5,5	6,3	7,1	8,1	9,1
14			с выверкой	1,3	1,6	1,9	2,4	3,0	9,4	10,0	11,5	13,0	15,5	17,0
15	На планшайбе с креплением болтами и планками	без выверки с выверкой в одной плоскости с выверкой в двух плоскостях	с выверкой	0,9	1,3	1,6	1,9	2,4	4,6	5,1	5,9	6,7	-	-
16			с выверкой в одной плоскости	2,2	3,0	3,5	4,3	5,4	10,0	11,0	13,0	16,0	20,5	-
17			с выверкой в двух плоскостях	3,7	5,0	5,8	7,0	8,5	17,0	19,0	21,0	25,0	28,0	-
18	На столе с креплением болтами и планками	без выверки с выверкой в одной плоскости с выверкой в двух плоскостях	с выверкой	0,75	1,0	1,1	1,3	1,6	4,2	4,8	5,5	6,4	7,3	8,7
19			с выверкой в одной плоскости	1,50	2,0	2,3	2,8	3,3	7,9	8,9	10,1	12,0	14,0	16,5
20			с выверкой в двух плоскостях	2,2	2,9	3,4	4,1	4,9	12,0	13,5	15,5	18,0	20,0	23,0
Индекс				а	б	в	г	д	е	ж	з	и	к	л

**ВСПОМОГАТЕЛЬНОЕ ВРЕМЯ НА УСТАНОВКУ  
И СНЯТИЕ ДЕТАЛЕЙ**

**Механическая обработка  
и слесарно-сборочные работы**

Карта 37, лист 3

№ пози- ции	Способ установки и характер выверки		Вручную					Мостовым краном, кран-балкой					
			Масса детали (партии деталей), кг, до										
			1	3	5	10	20	30	50	100	200	400	800
			Время на деталь (партию деталей), мин										
21	На столе с домкратами, подставками с креплением болтами и планками	без выверки	1,0	1,3	1,5	1,9	2,3	4,9	5,5	6,6	8,0	9,3	11,0
22		с выверкой в одной плоскости	1,9	2,6	3,0	3,7	4,5	9,2	10,5	12,5	15,0	18,0	22,0
23		с выверкой в двух плоскостях	2,3	3,2	3,8	4,6	5,7	13,0	15,0	17,0	20,0	23,0	27,0
24		с выверкой в трех плоскостях	2,9	3,9	4,7	5,8	7,1	16,0	18,5	21,0	25,0	29,0	34,0
25	На магнит- ном столе	Количество одно- временно уста- навливаемых де- талей, шт., до	1	0,3	0,34	0,37	0,42	0,48	3,4	3,8	4,0	-	-
26		3	0,55	0,65	0,7	0,8	0,9	-	-	-	-	-	
27		5	0,70	0,85	0,95	1,1	1,2	-	-	-	-	-	
28		10	1,1	1,3	1,4	1,6	-	-	-	-	-	-	
29		25	1,80	2,2	2,4	2,7	-	-	-	-	-	-	
30		50	2,7	3,3	3,6	-	-	-	-	-	-	-	
31	75	3,4	4,1	-	-	-	-	-	-	-	-		
32	В тисках с винтовым наложением	без выверки	0,4	0,50	0,60	0,7	0,80	-	-	-	-	-	
33		с выверкой	0,8	1,05	1,2	1,4	1,65	-	-	-	-	-	
34	Простым наложением на плиту		0,09	0,11	0,12	0,14	0,16	2,6	3,2	3,9	4,8	5,7	7,1
Индекс			а	б	в	г	д	е	ж	з	и	к	л

Примечания: 1. При креплении детали к угольнику, призме двумя-тремя струбцинами или болтами к времени по карте добавлять 0,9 мин; в случае если при креплении производится регулировка правильности установки — 1,2 мин.

2. При переустановке деталей вручную время по карте принимать без изменений, при переустановке деталей с применением мостового крана без выверки к времени по карте применять коэффициент  $K = 0,65$ , с выверкой в одной плоскости — коэффициент  $K = 0,8$ ; с выверкой в двух-трех плоскостях — коэффициент  $K = 0,95$ .

3. Нормативное время рассчитано на перемещение детали на расстояние до 5 м. При перемещении детали на расстояние свыше 5 м от рабочего места к времени по карте добавлять время в соответствии с картой 38.

ВСПОМОГАТЕЛЬНОЕ ВРЕМЯ НА ПЕРЕМЕЩЕНИЕ ГРУЗА			Вспомогательные работы									
			Карта 38									
№ позиции	Характер перемещения		Расстояние перемещения, м, до									
			3	5	10	15	20	25	30	35	40	50
			Время, мин									
1	Перемещение рабочего	без груза или с грузом до 10 кг	0,045	0,075	0,15	0,22	0,30	0,38	0,45	0,55	0,6	0,75
2		с грузом до 20 кг	0,06	0,10	0,20	0,30	0,40	0,50	0,60	0,70	0,80	1,0
3	Перемещение тележки	без груза	0,048	0,12	0,22	0,32	0,43	0,55	0,65	0,75	0,85	1,05
4		с грузом	0,089	0,15	0,28	0,41	0,48	0,65	0,80	0,95	1,05	1,3
5	Перемещение деталей мостовым краном	с грузом до 500 кг	1,3		1,5		1,8		2,2			
6		с грузом до 1,0 т	1,5		1,7		2,0		2,5			
Индекс			а	б	в	г	д	е	ж	з	и	к



ПОДГОТОВИТЕЛЬНО-ЗАКЛЮЧИТЕЛЬНОЕ ВРЕМЯ		Механическая обработка, сборочные и слесарные работы					
		Карта 39					
Вид обработки	Наименование работ	Группа сложности металломоделльной оснастки					
		I	II	III	IV	V	VI
		Время на партию деталей, мин					
Механическая обработка	Строгание				10		
	Точение				18		
	Растачивание				20		
	Фрезерование				18		
	Шлифование				10		
	Сверление				15		
	Разметка	4	5	8	10	13	16
Слесарные работы	Обрубка, прорубка по шаблону, вырубка, обработка пневматичес- кой (электрической) машиной, опиливание, шабрение, нарезание резьбы и т.д.				4		
	Зачистка поверхности наждачной бумагой				2		
Сборочные и другие работы				5			

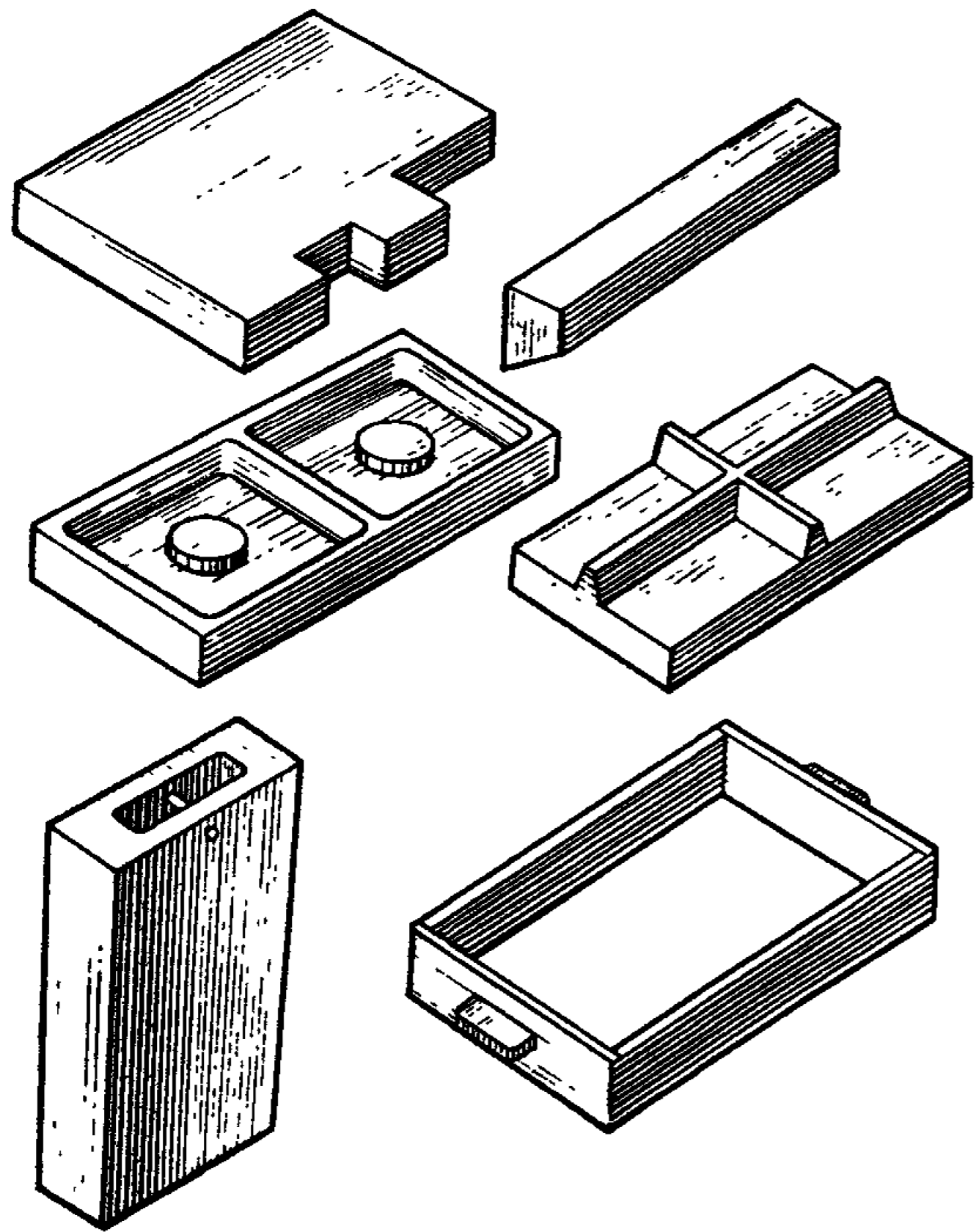
**П р и м е ч а н и е.** При бригадной форме организации труда, когда производится межсменная передача обрабатываемых изделий, подготовительно-заключительное время может быть уменьшено на 30...50 %.

## Классификатор групп сложности изготовления металлообразцовой оснастки

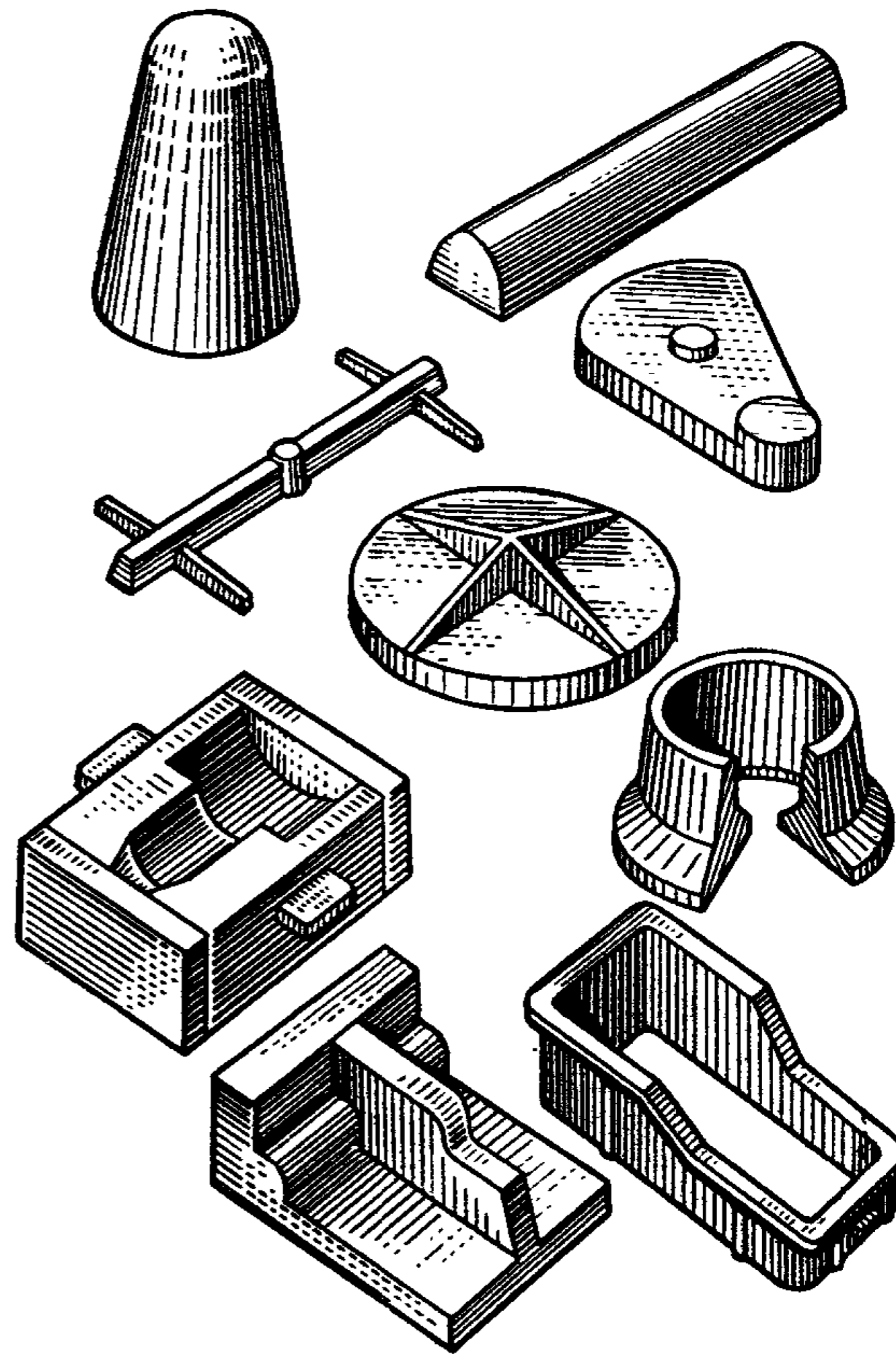
Группа сложности	Краткая характеристика
I	<p>Металлические модели, монолитные формовочные плиты, литниковая система, образованная простейшими прямолинейными поверхностями. Рабочая полость стержневых ящиков, драйеров имеет прямоугольные периметры в плоскости разреза с углами <math>90^\circ</math></p>
II	<p>Металлические модели, монолитные формовочные плиты, рабочая поверхность которых образована из простейших геометрических фигур (куб, призма, цилиндр) и представляет собой сочетание не более двух тел. Оси этих тел параллельны плоскости разреза или плоскости подмодельной плиты.</p> <p>Стержневые ящики, драйеры, рабочая поверхность которых образована несложными криволинейными контурами с 2—3-ступенчатыми высотами, оси которых расположены перпендикулярно к плоскости разреза. Литниковая система образована комбинацией простейших геометрических фигур, пересекающихся под углом</p>
III	<p>Металлические модели, монолитные формовочные плиты, рабочая поверхность которых представляет собой конструктивную комбинацию из 3—5 простейших геометрических фигур (призма, куб, цилиндр, сфера, конус), оси которых могут быть параллельны или перпендикулярны плоскости разреза, или же из двух простейших геометрических фигур, оси которых расположены к плоскости разреза под различными углами. Переход от одной поверхности к другой представляет собой прямую или плавную кривую в форме радиусных поверхностей и т.п. Обработка рабочей поверхности ведется без применения специальных шаблонов. Плоскость разреза имеет прямолинейную форму.</p> <p>Стержневые ящики, рабочая поверхность которых образована несложными криволинейными контурами (цилиндр, конус, сфера и т.п.) с 4—5-ступенчатыми высотами, оси которых расположены перпендикулярно к плоскости разреза.</p> <p>Литниковая система образована комбинацией геометрических фигур, пересекающихся под различными углами. Шлаковик может иметь излом плоскости основания</p>
IV	<p>Модели, монолитные формовочные плиты, рабочая поверхность которых представляет собой конструктивную комбинацию из 6-10 фигур средней сложности (цилиндр, конус, сфера, сегмент и т.п.), оси которых могут быть параллельны или перпендикулярны плоскости разреза. Возможно наличие двух-трех выступов и углублений правильных геометрических форм, отстоящих друг от друга не менее чем на 100 мм. Вся рабочая поверхность доступна для обработки, которая ведется без применения специальных шаблонов. Плоскость разреза имеет прямолинейную форму.</p> <p>Стержневые ящики, драйеры, рабочая поверхность которых образована несложными контурами тел вращения (цилиндр, сегмент, сектор и т.п.) с более чем 5-ступенчатыми высотами, оси которых расположены перпендикулярно к плоскости разреза, или же с 2—3-ступенчатыми высотами, оси которых расположены под различными углами к плоскости разреза. Возможно наличие двух-трех ребер, бобышек, углублений.</p> <p>Стержневые ящики могут иметь съемные части (вкладыши) прямолинейной формы. Изготовление стержневых ящиков требует применения шаблонов</p>

Группа сложности	Краткая характеристика
V	<p>Металлические модели, рабочая поверхность которых представляет собой конструктивную комбинацию более чем десяти сложных геометрических фигур (шар, конус, пирамида, сфера и т.п.), оси которых могут быть параллельны или перпендикулярны плоскости разреза, или же из 6 — 10 сложных геометрических фигур, оси которых расположены под различными углами к плоскости разреза. Переход от одной поверхности к другой образует сложную или кривую линию. На рабочей поверхности возможно наличие 4-6 выступов и углублений, отстоящих друг от друга не менее чем на 50 мм. Рабочая поверхность имеет труднодоступные для обработки места. Обработка сложных переходов производится с помощью шаблонов или специального инструмента.</p> <p>Плоскость разреза может иметь криволинейную или ломаную форму.</p> <p>Стержневые ящики, рабочая поверхность которых образована контурами тел вращения (цилиндр, сегмент, сектор и т.п.) с 4-6 ступенчатыми высотами, оси которых расположены под различными углами к плоскости разреза. На рабочей поверхности стержневых ящиков возможно наличие 4-6 ребер, бобышек, углублений.</p> <p>Стержневые ящики могут иметь отъемные части (вкладыши) сложной конфигурации в сочетании двух-трех поверхностей (цилиндр, сегмент, сектор). Изготовление стержневых ящиков требует применения шаблонов</p>
VI	<p>Металлические модели, рабочая поверхность которых представляет собой конструктивную комбинацию более десяти сложных геометрических фигур в сложном сочетании, с большим количеством переходов и сопряжений, с пересечением под различными углами, с наличием более шести ребер, углублений и "карманов" сложных профилей, близко расположенных друг от друга и труднодоступных в обработке. Переход от одной поверхности к другой образует сложную кривую или ломаную линию. Рабочая поверхность модели имеет труднодоступные для обработки и измерения места и требует при изготовлении применения шаблонов или специального инструмента, а также доводки отдельных размеров по экспериментальным отливкам. Линия разреза может иметь криволинейную или ломаную форму.</p> <p>Стержневые ящики могут иметь отъемные части (вкладыши) сложными геометрическими фигурами, более чем с шестью ступенчатыми высотами, оси которых расположены под различными углами к плоскости разреза. На рабочей поверхности стержневых ящиков возможно наличие более шести ребер, бобышек, углублений.</p> <p>Стержневые ящики могут иметь отъемные части (вкладыши) сложной конфигурации в сочетании более трех геометрических поверхностей (цилиндр, сегмент, сектор, шар, конус, сфера и т.п.). Изготовление стержневых ящиков требует применения шаблонов или специального инструмента</p>

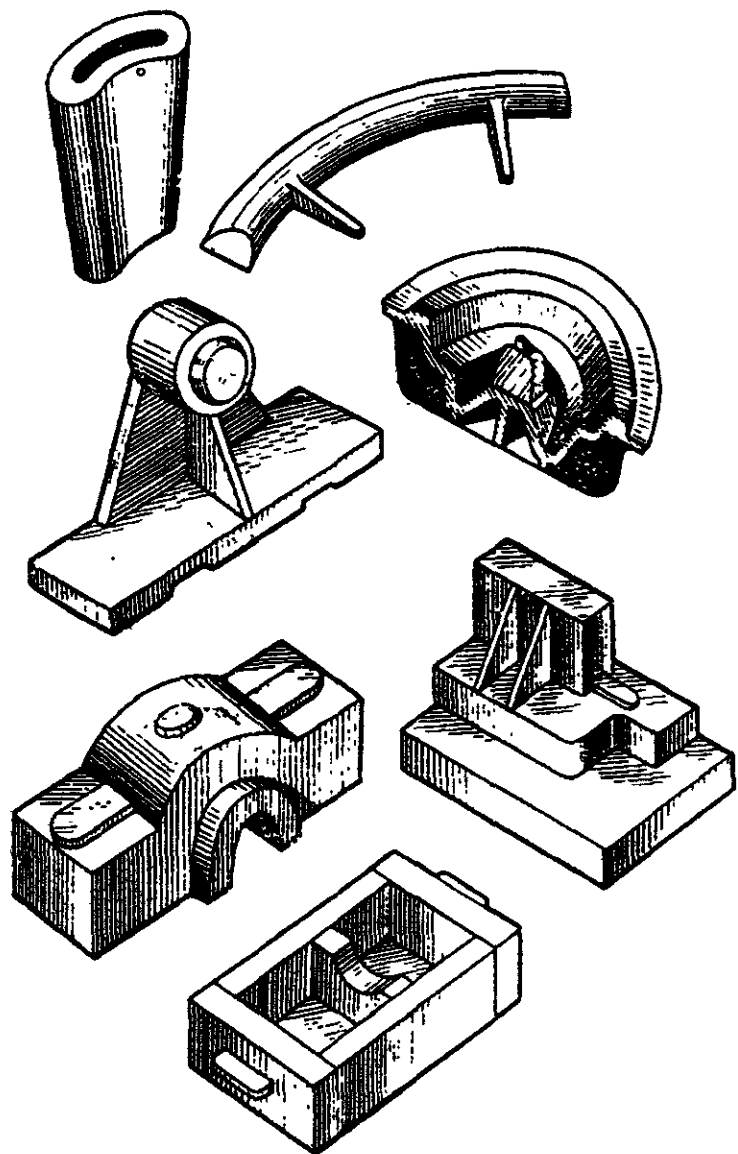
I група сложности



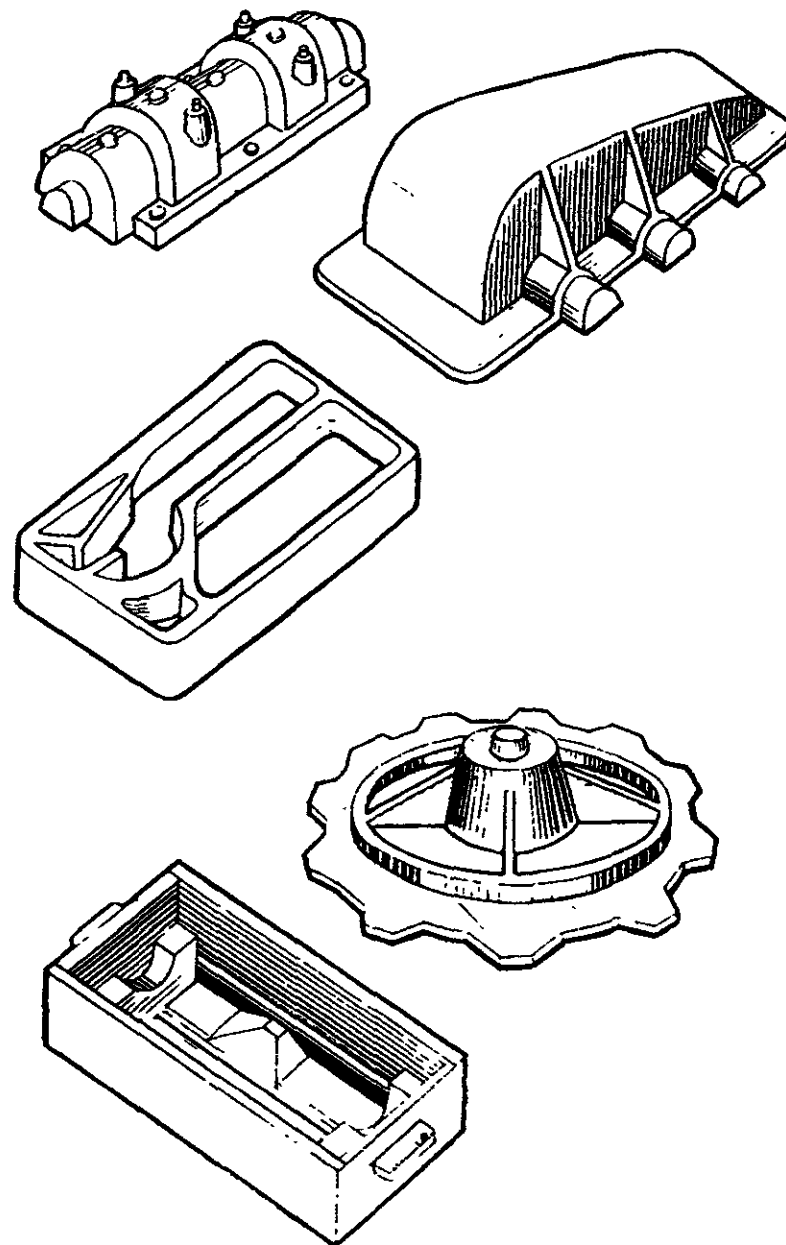
II группа сложности



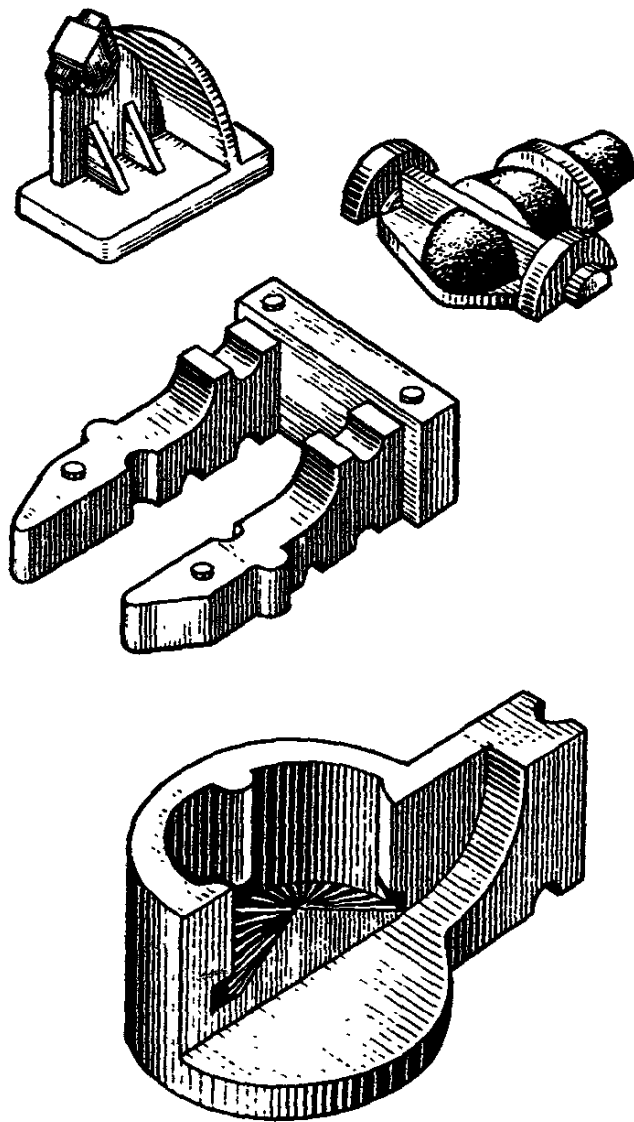
III группа сложности



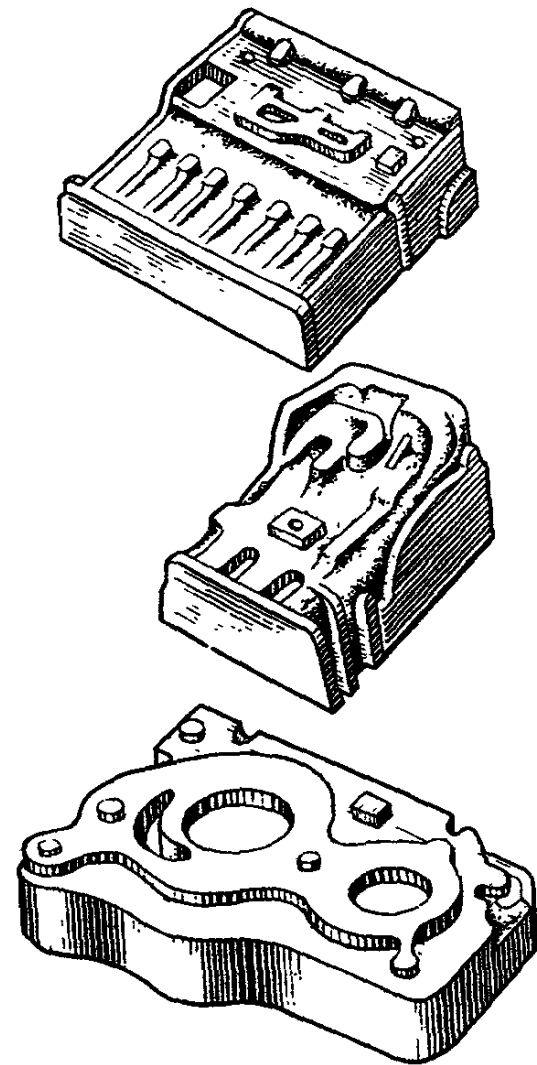
IV группа сложности



V группа сложности



VI группа сложности



# П Р И Л О Ж Е Н И Я

<b>Режимы резания СТРОГАНИЕ ПЛОСКОСТЕЙ</b>		<b>Продольно-строгальные станки N<sub>д</sub> до 15 кВт</b>					
		<b>Приложение 1</b>					
<b>Щероховатость поверхности</b>	<b>Глубина резания t, мм, до</b>	<b>Обрабатываемый материал</b>					
		<b>сталь б<sub>в</sub> ≤ 0,59 ГПа</b>			<b>чугун НВ ≤ 1,6...2,24 ГПа</b>		
		<b>Режущий инструмент</b>					
		<b>резцы из стали P18, P6M5, P6M3, P9K5</b>		<b>резцы с пластинками T5K10</b>		<b>резцы с пластинками BK8</b>	
		<b>Режимы резания</b>					
		<b>подача S, мм/дв. ход</b>	<b>скорость v, м/мин</b>	<b>подача S, мм/дв. ход</b>	<b>скорость v, м/мин</b>	<b>подача S, мм/дв. ход</b>	<b>скорость v, м/мин</b>
Rz 80	5	2,2	9,7	0,9	33	1,5	30
Rz40...Rz20	2	2,0	16,5	0,6	58	3,0	40

Режимы резания СТРОГАНИЕ ПЛОСКОСТЕЙ		Поперечно-строгальные станки N <sub>д</sub> до 10 кВт			
		Приложение 2			
Шероховатость поверхности	Глубина реза- ния t, мм, до	Обрабатываемый материал			
		сталь $b_p \leq 0,59$ ГПа		чугун HB $\leq 1,6...2,24$ ГПа	
		Режущий инструмент			
		резцы из стали P18, P6M3, P6M5, P9K3		резцы с пластинками BK8	
		Режимы резания			
		подача S, мм/дв. ход	скорость v, м/мин	подача S, мм/дв. ход	скорость v, м/мин
Rz80	5	1,0	15,0	1,0	18,0
Rz40...Rz20	2	0,35	30,0	0,45	51,0



Режимы резания ПРОДОЛЬНОЕ И ПОПЕРЕЧНОЕ ТОЧЕНИЕ		Токарно-винторезные станки N <sub>д</sub> до 14 кВт				
		Приложение 3				
Обрабатываемый материал	Диаметр обраба- тываемой поверхности, мм, до	Шероховатость поверхности				
		Rz80 качество 14...12		Rz40...Rz20 качество 14...12		
		Глубина резания t, мм, до				
		5				
		Подача S, мм/об	Скорость v, м/мин	Подача S, мм/об	Скорость v, м/мин	
Алюминий HB ≤ 0,64 ГПа	30	0,4	108	0,4	136	
	50		112			
	75	0,5	108			
	100	0,6	112			
	130	0,7	100			
	160					
	> 160					112
Сталь б <sub>в</sub> ≤ 0,59 ГПа	30	0,4	85	0,3	105	
	50	0,5	90		99	
	75		82		94	
	100	0,75	60		99	
	130				98	
	160				94	
	200				100	
	> 200				98	
Чугун HB ≤ 1,6...2,24 ГПа	30	0,6	55	0,25	82	
	50		59,5			
	75	1,0	47	0,28	78	
	100		50	0,35		
	130		49	0,45		70
	160					
	200	78,5				
	250	1,2			47	0,5
	300					
	400		44	80		
	500					

Примечание. Режимы резания для токарной обработки рассчитаны на режущий инструмент Т5К10 (Rz80) и Т15К6 (Rz40...Rz20) при обработке стали, ВК8 (Rz80) и ВК6 (Rz40...Rz20) при обработке чугуна, P6M3, P6M5, P9K5 при обработке алюминия.

**Режимы резания  
РАСТАЧИВАНИЕ**

**Токарно-винторезные станки  
N<sub>д</sub> до 14 кВт**

Приложение 4

Обрабатываемый материал	Диаметр обрабатываемой поверхности, мм, до	Шероховатость поверхности			
		Rz80 качество 14...12		Rz40...Rz20 качество 14...12	
		Глубина резания $t$ , мм, до			
		s			
		Подача S, мм/об	Скорость v, м/мин	Подача S, мм/об	Скорость v, м/мин
Алюминий HB ≤ 0,64 ГПа	30	0,3	86	0,3	136
	50		98		
	75		103		
	100	0,5	90		
	160	0,6	85		
	> 160		90		
Сталь B <sub>в</sub> ≤ 0,59 ГПа	30	0,2	85	0,25	106
	50	0,3	78		105
	75		74		106
	100		78		111
	130				98
	160		75		106
	200		101		
	250		110		
	300		104		
	400		100		
	500		72		
Чугун HB ≤ 1,6...2,24 ГПа	30	0,25	76	0,4	85
	50	0,35	60		88
	75	0,6			84
	100				79
	130				63
	160	75			
	> 160		79		

Режимы резания ФРЕЗЕРОВАНИЯ ПЛОСКОСТЕЙ Фрезы торцовые			Горизонтально-вертикально- фрезерные станки № до 17 кВт												
			Приложение 5												
Обрабатываемый материал	Материал режущего инструмента	Шероховатость поверхности	Глубина на ре- зания t, мм, до	Диаметр фрезы D, мм / число зубьев					Ширина обрабатываемой поверхности B, мм, до						
				80/10	125/14	160/16	200/20	250/14	50	75	110	150	200		
				Режимы резания											
				v, об/мин	S, мм/об	v, об/мин	S, мм/об	v, об/мин	S, мм/об	v, об/мин	S, мм/об	v, об/мин	S, мм/об		
Алюминий HB ≤ 0,64 ГПа	P6M3, P6M5,	Rz80	5	315	630	200	500	160	500	125	500	100	400		
	P9K5	Rz40...Rz20	2	630	400	250	250	200	200	125	160	100	125		
б <sub>в</sub> ≤ 0,59 ГПа	P18, P6M3,	Rz80	5	125	125	80	100	63	100	50	100	-	-		
	P6M5, P9K5	Rz40...Rz20	2	250	160	160	160	125	80	100	63	80	63		
	T15K6	Rz80	3	1250	800	800	500	500	400	400	315	250	250		
		Rz40...Rz20	5	630	400	500	250	400	200	250	200	-	-		
Чугун серый HB ≤ 1,6...2,24 ГПа	BK8	Rz80	2	315	630	160	500	100	315	80	200	-	-		
		Rz40...Rz20	2	1000	500	630	315	400	200	400	200	315	160		

П р и м е ч а н и е. При обработке стали торцовыми фрезами Т5К10 режимы резания принимать с коэффициентом К = 0,65.

Режимы резания ФРЕЗЕРОВАНИЕ ПЛОСКОСТЕЙ Фрезы концевые			Горизонтально-вертикально- фрезерные станки Nд до 14 кВт							
			Приложение 6							
Диаметр фрезы D, мм/ число зубьев	Шероховатость поверхности	Глуби- на ре- зания t, мм, до	Обрабатываемый материал							
			сталь $b_B \leq 0,59$ ГПа				чугун серый НВ $\leq 1,6...2,24$ ГПа		алюминий НВ $\leq 0,64$ ГПа	
			Режущий инструмент — фрезы							
			P18, P6M3, P6M5, P9K5		концевые с пластинками T5K10, T15K6		P18, P6M3, P6M5, P9K5			
			Режимы резания							
			n, об/мин	$S_m'$ мм/мин	n, об/мин	$S_m'$ мм/мин	n, об/мин	$S_m'$ мм/мин	n, об/мин	$S_m'$ мм/мин
16/3	Rz80	3	1000	160	1600	250	630	125	1600	400
	Rz40...Rz20	2	1250	160	1600	200	800	160	2500	400
20/4	Rz80	5	800	160	1600	315	400	160	1600	400
	Rz40...Rz20	2	1250	250	1600	250	800	250	1600	630
25/4	Rz80	5	630	160	1250	315	400	160	1250	400
	Rz40...Rz20	2	800	200	800	200	630	200	1600	500
32/4	Rz80	5	400	125	1000	250	315	160	630	400
	Rz40...Rz20	2	500	200	800	200	500	200	1000	400

П р и м е ч а н и е. Режимы резания приведены для обработки поверхности шероховатостью Rz80 фрезами T5K10, а шероховатостью Rz40...Rz20 — фрезами T15K6.

Режимы резания ФРЕЗЕРОВАНИЕ УСТУПОВ Фрезы концевые			Горизонтально-вертикально- фрезерные станки N <sub>д</sub> до 14 кВт					
			Приложение 7					
Диаметр фрезы D, мм число зубьев	Ширина обра- батываемой поверхности B, мм	Глубина резания t, мм, до	Обрабатываемый материал			Режущий инструмент		
			сталь b <sub>в</sub> ≤ 0,39 ГПа	чугун серый HB ≤ 1,6...2,24 ГПа	алюминий HB ≤ 0,64 ГПа	Фрезы концевые из стали P18, P6M3, P6M5, P9K5		
			Режимы резания					
			n, об/мин	S, мм/мин	n, об/мин	S, мм/мин	n, об/мин	S, мм/мин
			16/4 20/5	12...18	5	1000	160	800
10	800	125			630	160	1250	315
20	630	100			630	125	1000	250
30	500	63			400	80	630	200
40	400	50			315	63	500	100
25/5	12	5	800	200	500	160	1250	400
		10	500	160	400	125	1250	400
		20	500	100	315	100	1000	315
		30	400	63	250	80	630	250
		45	315	50	250	63	500	200
	22	5	630	160	500	125	1250	400
		10	500	160	315	100	1000	315
		20	400	100	315	100	800	250
		30	315	63	250	63	630	200
		45	315	50	250	50	500	125
32/6	18...30	5	500	160	400	160	1000	400
		10	315	100	400	125	800	315
		20	250	80	250	100	630	250
		30	250	63	250	80	400	200
		40	200	50	200	63	315	125
		60	160	31,5	160	50	250	100

Режимы резания ФРЕЗЕРОВАНИЕ ПАЗОВ Фрезы концевые		Горизонтально-вертикально- фрезерные станки $N_{д}$ до 14 кВт									
		Приложение 8									
Диаметр фрезы $D$ , мм, до	Глубина паза, мм, до	Обрабатываемый материал									
		сталь бв $\leq 0,59$ ГПа				чугун серый НВ $\leq 1,6...2,24$ ГПа				алюминий НВ $\leq 0,64$ ГПа	
		Режущий инструмент — фрезы									
		P18, P6M3, P6M5, P9K5		T15K6		P18, P6M3, P6M5, P9K5		BK8		P6M3, P6M5, P9K5	
		Режимы резания									
п, об/мин		S, мм/мин		п, об/мин		S, мм/мин		п, об/мин		S, мм/мин	
6	2	2000	200	-	-	1600	160	-	-	2500	250
	5		80	-	-		80	-	-		125
8...10	8	1250	80	2000	250	1000	80	2000	250	2000	160
	12		63		200		63		160		100
12	8	1000	80	2000	250	630	80	2000	250	1600	160
	12		50		200		50		160		100
16	16	630	80	1600	160	500	80	1600	125	1250	160
	20		63	1250	80		63		80		125
20...25	16		125	1250	200		160	1250	160		315
	20	500	80	800	160	315	80	1000	160	1000	200
	30		63	630	125		80	800	125		160
32	20	250	80	500	100	200	100	500	80	630	250
	30		63		63		63		63		160

<b>Режимы резания ШЛИФОВАЛЬНЫЕ РАБОТЫ</b>	<b>Шлифовальные станки</b>
	Приложение 9, лист 1

### 1. Круглое наружное шлифование с продольной подачей

Шероховатость поверхности $R_a$ , мкм	Диаметр шлифовалки $D$ , мм, до	Ширина круга, мм	Продольная минутная подача $S$ , мм/мин	Поперечная подача на ход стола $S_{\text{ш}}$ , мм/ход	Скорость вращения круга $v_k$ , м/с
2,5...0,63	25	40...63	6000...5800	0,004	35
	40		5200...4300	0,003...0,004	
	63		4500...3700	0,003...0,004	
	100		3900...3200	0,002...0,003	

### 2. Круглое наружное шлифование с радиальной подачей

Шероховатость поверхности $R_a$ , мкм	Диаметр шлифовалки $D$ , мм, до	Длина шлифования $L$ , мм, до					Скорость вращения круга $v_k$ , м/с
		32	40	50	63	80	
		Минутная поперечная подача $S_{\text{ш}}$ , мм/мин					
2,5...0,63	25	0,82	0,71	0,62	0,54	0,47	35
	40	0,64	0,58	0,49	0,43	0,38	
	63	0,52	0,45	0,39	0,34	0,30	
	100	0,40	0,35	0,31	0,27	0,23	

### 3. Шлифование отверстий

Шероховатость поверхности $R_a$ , мкм	Диаметр шлифовалки $D$ , мм, до	Ширина круга, мм	Продольная минутная подача $S$ , мм/мин	Поперечная подача на ход стола $S_{\text{ш}}$ , мм/ход	Скорость вращения круга $v_k$ , м/с
2,5...0,63	20	8...16	5200...4300	0,0022...0,0027	35
	32		4300...2700	0,0024...0,0035	
	50	25...40	3700...3200	0,0023...0,0032	
	80	3200...2800	0,0023...0,0030		

<b>Режимы резания</b> <b>ШЛИФОВАЛЬНЫЕ РАБОТЫ</b>	<b>Шлифовальные станки</b>
	Приложение 9, лист 2

#### 4. Плоское шлифование периферией круга

Шероховатость поверхности	Скорость движения стола $v$ , м/мин	Ширина круга, мм	Поперечная подача на ход стола $S_{\text{п}}$ , мм/ход	Подача на глубину $S_{\text{г}}$ , мм/ход	Скорость вращения круга $v_{\text{к}}$ , м/с
Rz20...Ra2,5	12			0,0072	35
	16	32...40	19...24	0,0056	
	20			0,0036	
	12			0,0051	
	16	50...63	30...38	0,0040	
	20			0,0026	
Ra1,25...Ra0,63	12			0,016	35
	16	32...40	8...10	0,013	
	20			0,008	
	12			0,011	
	16	50...63	12,5...16	0,008	
	20			0,006	



Режимы резания ОБРАБОТКА ОТВЕРСТИЙ			Вертикально-радиально-сверлильные станки					
			Приложение 10, лист 1					
Вид обработки	Режущий инструмент	Диаметр инстру- мента, мм	Обрабатываемый материал					
			сталь $\sigma_s \leq 0,59$ ГПа		чугун серый НВ $\leq 1,6...2,24$ ГПа		алюминий НВ $\leq 0,64$ ГПа	
			Режимы резания					
			S, мм/об	v, м/мин	S, мм/об	v, м/мин	S, мм/об	v, м/мин
Сверление	Сверла спиральные из стали P18, P6M3, P6M5, P9K5	8	0,2	14...29	0,4	12...17	0,4	27...42
		10	0,25	14...18	0,56	12...21	0,52	33...52
		12	0,28	14...22	0,56	10...17	0,58	30...52
		16	0,34	12...23	0,68	10...19	0,68	28...49
		20	0,39	11...20	0,78	11...16	0,78	36...45
		25	0,43	17...25	0,87	10...21	0,87	35...58
		30	0,5	11...22	1,0	9...18	1,0	36...40
		40	0,58	11...22	1,2	9...18	-	-
Рассверливание	Сверла спиральные с пластинками BK8	10	-	-	0,26...0,33	36...58	-	-
		12	-	-	0,26...0,33	44...62	-	-
		16	-	-	0,30...0,38	42...60	-	-
		20	-	-	0,35...0,44	36...58	-	-
		25	-	-	0,44...0,55	53...75	-	-
	Сверла спиральные из стали P18, P6M3, P6M5, P9K5	30	-	-	0,42...0,6	45...63	-	-
		25	0,9	12	1,3	15	0,8	63
		30	0,9	13	1,3	17	0,9	45
		40	1,0	13	1,4	15	1,05	48
		50	1,15	12	1,6	14	1,1	44...58
60	1,15	14	1,6	14	1,2	52		
80	1,2	14	1,7	14	1,3	48		
Индекс			а	б	в	г	д	е

П р и м е ч а н и е. Меньшие значения скоростей резания приведены для обработки отверстий большей длины ( $L > 30$ ), большие — для обработки отверстий меньшей длины ( $L \leq 30$ ).

Режимы резания ОБРАБОТКА ОТВЕРСТИЙ			Вертикально-радиально-сверлильные станки					
			Приложение 10, лист 2					
Вид обработки	Режущий инструмент	Диаметр инстру- мента, мм	Обрабатываемый материал					
			сталь $\sigma_s \leq 0,59$ ГПа		чугун серый НВ $\leq 1,6-2,24$ ГПа		алюминий НВ $\leq 0,64$ ГПа	
			Режимы резания					
			S, мм/об	v, м/мин	S, мм/об	v, м/мин	S, мм/об	v, м/мин
Зенкование под гайку или головку винта	Зенковки из стали P18, P6M3,	15	0,06		0,12		0,12	
		30	0,08	11,0	0,16	18,0	0,16	27,0
		50	0,12		0,20		0,20	
Зенкование фасок в отверстиях	P6M5, P9K5 и пластинки BK8	10	0,08	11,0	0,10	12,0	0,10	18,0
		20	0,12		0,13		0,13	
Нарезание резьбы	Метчики	6...10	1,5...0,75	6,5...14,5	1,5...0,75	3,7...6,1	1,5...0,75	5,6...9,2
	машинные	12	1,75...1,25	7,9...12,8	1,75...1,25	5,3...7,4	1,75...1,25	7,9...11,1
	из стали	16	2,0...1,5	10,5...15,2	2,0...1,5	7,0...9,8	2,0...1,5	10,5...14,7
	P18, P9K5, P6M3, P6M5	20	2,5...1,5	13,1...18,9	2,5...1,5	8,5...12,2	2,5...1,5	12,3...18,3
		24	3,0...1,5	16,1...22,9	3,0...1,5	9,0...9,9	3,0...1,5	13,5...14,9
Индекс			а	б	в	г	д	е

Примечание. Меньшие значения скоростей резания приведены для нарезания основной метрической резьбы, большие — для нарезания мелкой метрической резьбы.

# СОДЕРЖАНИЕ

1. ОБЩАЯ ЧАСТЬ.....	3
2. ХАРАКТЕРИСТИКА ПРИМЕНЯЕМОГО ОБОРУДОВАНИЯ.....	12
3. ОРГАНИЗАЦИЯ ТРУДА.....	13
4. НОРМАТИВНАЯ ЧАСТЬ .....	16
Карта 1. Стругание плоскостей (продольно-строгальные станки).....	16
Карта 2. Стругание плоскостей (поперечно-строгальные станки) .....	19
Карта 3. Продольное и поперечное точение .....	22
Карта 4. Растачивание .....	29
Карта 5. Фрезерование плоскостей (фрезы торцовые) .....	35
Карта 6. Фрезерование плоскостей (фрезы концевые) .....	38
Карта 7. Фрезерование уступов .....	41
Карта 8. Фрезерование пазов .....	45
Карта 9. Плоское шлифование периферией круга .....	49
Карта 10. Круглое наружное шлифование с продольной подачей .....	52
Карта 11. Круглое наружное шлифование с радиальной подачей.....	54
Карта 12. Шлифование отверстий.....	56
Карта 13. Сверление отверстий .....	57
Карта 14. Рассверливание отверстий .....	59
Карта 15. Зенкование отверстий.....	60
Карта 16. Нарезание резьбы .....	62
Карта 17. Резка листового материала по контуру на вибрационных ножницах .....	63
Карта 18. Нанесение краски на поверхность перед разметкой.....	65
Карта 19. Разметка .....	66
Карта 20. Разметка по шаблону или сопрягаемой детали .....	67
Карта 21. Кернение линий по разметке.....	68
Карта 22. Шлифование поверхностей ручной пневматической (электрической) машиной .....	69
Карта 23. Зачистка заусенцев и притупление острых кромок напильником .....	72
Карта 24. Обработка поверхности пневматической (электрической) машиной при помощи шарошки .....	74
Карта 25. Шабрение поверхностей.....	78
Карта 26. Опилывание поверхностей после механической обработки.....	80
Карта 27. Зачистка поверхностей наждачной бумагой вручную .....	82
Карта 28. Вырубка углов пневматическим рубильным молотком.....	84
Карта 29. Сверление отверстий пневматической (электрической) сверлильной машиной .....	86
Карта 30. Зенкование отверстий пневматической (электрической) сверлильной машиной .....	88
Карта 31. Нарезание резьбы в отверстиях вручную .....	89
Карта 32. Установка болтов, штифтов, штырей, втулок направляющих, вент в отверстие вручную. ....	92

Карта 33. Завертывание болтов, гаек при креплении моделей на подмодельной плите.....	94
Карта 34. Ввертывание винтов с помощью отвертки вручную.....	98
Карта 35. Кернение центров окружностей, закрепление винтов кернением.....	99
Карта 36. Очистка деталей сжатым воздухом.....	100
Карта 37. Вспомогательное время на установку и снятие деталей.....	101
Карта 38. Вспомогательное время на перемещение груза.....	104
Карта 39. Подготовительно-заключительное время.....	105
Классификатор групп сложности изготовления металло модельной оснастки.....	106

## П Р И Л О Ж Е Н И Я

Приложение 1. Режимы резания. Стругание плоскостей. Продольно-строгальные станки $N_d$ до 15 кВт.....	111
Приложение 2. Режимы резания. Стругание плоскостей. Поперечно-строгальные станки $N_d$ до 10 кВт.....	112
Приложение 3. Режимы резания. Продольное и поперечное точение. Токарно-винторезные станки $N_d$ до 14 кВт.....	113
Приложение 4. Режимы резания. Растачивание. Токарно-винторезные станки $N_d$ до 14 кВт.....	114
Приложение 5. Режимы резания. Фрезерование плоскостей. Фрезы торцовые. Горизонтально-вертикально-фрезерные станки $N_d$ до 17 кВт.....	115
Приложение 6. Режимы резания. Фрезерование плоскостей. Фрезы концевые. Горизонтально-вертикально-фрезерные станки $N_d$ до 14 кВт.....	116
Приложение 7. Режимы резания. Фрезерование уступов. Фрезы концевые. Горизонтально-вертикально-фрезерные станки $N_d$ до 14 кВт.....	117
Приложение 8. Режимы резания. Фрезерование пазов. Фрезы концевые. Горизонтально-вертикально-фрезерные станки $N_d$ до 14 кВт.....	118
Приложение 9. Режимы резания. Шлифовальные работы. Шлифовальные станки.....	119
Приложение 10. Режимы резания. Обработка отверстий. Вертикально-радиально-сверлильные станки.....	121

*Нормативно-производственное издание*

**Общемашиностроительные нормативы времени  
на изготовление металлических моделей для литья**

Редактор *С.Ю. Романова*  
Худож. редактор *В.П. Рафальский*  
Техн. редактор *Э.И. Трахтенберг*  
Корректор *Г.М. Гапенкова*  
Ст. операторы *В.Ю. Бирюкова, А.В. Романова*

Работа подготовлена на ПЭВМ  
в редакции нормативных материалов по труду

**ОИБ № 3829**

Сдано в набор 28.11.89. Подписано в печать 22.02.90. Формат 60x84 1/16.  
Бумага кн.-журн. Гарнитура Таймс. Печать офсетная.  
Усл. печ.л. 7,44/7,67 усл. кр.-отт. Уч.-изд.л. 8,17. Тираж 9 900 экз. Заказ 233.  
Цена 1р. 60к. Изд. № 7050.

Издательство "Экономика", 121864, Москва, Г-59, Бережковская наб., 6.

Типография им. Котлякова издательства "Финансы и статистика"  
Госкомпечати СССР. 195273, Ленинград, ул. Руставели, 13.