

**ЦЕНТРАЛЬНОЕ БЮРО НОРМАТИВОВ ПО ТРУДУ  
ГОСУДАРСТВЕННОГО КОМИТЕТА СССР  
ПО ТРУДУ И СОЦИАЛЬНЫМ ВОПРОСАМ**

**Утверждены  
Государственным комитетом СССР  
по труду и социальным вопросам  
и Секретариатом ВЦСПС  
Постановление № 28/4-7  
от 16 января 1989 г.**

**ТИПОВЫЕ  
НОРМЫ ВРЕМЕНИ  
по техническому обслуживанию  
станков с числовым  
программным управлением  
и роботов (манипуляторов)**

**МОСКВА ЭКОНОМИКА 1990**

Настоящие типовые нормы утверждены постановлением Государственного комитета СССР по труду и социальным вопросам и Секретариата ВЦСПС от 16 января 1989 г. № 28/4-7.

Срок действия типовых норм времени — до 1995 г.

Сборник содержит нормы времени на периодическое комплексное техническое обслуживание металлорежущих станков с числовым программным управлением (ЧПУ), роботов (манипуляторов) и неплановый ремонт по устранению отказов в устройствах ЧПУ и электроприводах.

Типовые нормы времени по техническому обслуживанию станков с ЧПУ и роботов (манипуляторов) разработаны впервые и рекомендуются для применения на предприятиях независимо от ведомственной подчиненности.

Нормы времени разработаны Рязанским филиалом института "Оргстанкинпром" Министерства станкостроительной и инструментальной промышленности СССР совместно с Центральным бюро нормативов по труду Государственного комитета СССР по труду и социальным вопросам при участии нормативно-исследовательских организаций и предприятий Министерства станкостроительной и инструментальной промышленности СССР, Министерства общего машиностроения СССР, Министерства электротехнической промышленности и приборостроения СССР, Министерства автомобильного и сельскохозяйственного машиностроения СССР, Министерства оборонной промышленности СССР.

В конце настоящего сборника помещен бланк отзыва, который заполняется предприятием (организацией) и направляется в адрес ЦБНТ: 109028, Москва, ул. Солянка, д. 3, строение 3.

Обеспечение межотраслевыми нормативными и методическими материалами по труду осуществляется по заявкам предприятий и организаций через книготорговую сеть на местах. Информация об этих изданиях публикуется в Аннотированных тематических планах выпуска литературы издательства "Экономика" и Книготорговых бюллетенях.

Т  $\frac{2401010000 - 103}{011(01) - 90}$  КБ — 32 — 65 — 89

© Центральное бюро нормативов по труду  
Государственного комитета СССР по труду  
и социальным вопросам (ЦБНТ), 1990

ISBN 5 — 282 — 01132 — 8

## 1. ОБЩАЯ ЧАСТЬ

1.1. Типовые нормы времени на техническое обслуживание станков с числовым программным управлением (ЧПУ) и роботов (манипуляторов) предназначены для нормирования труда слесарей-ремонтников, электромонтеров по обслуживанию электрооборудования, слесарей по контрольно-измерительным приборам и автоматике, наладчиков контрольно-измерительных приборов и автоматике, инженеров-электроников, операторов, занятых техническим обслуживанием универсальных и многоцелевых станков с ЧПУ и роботов (манипуляторов) на предприятиях отраслей народного хозяйства независимо от их ведомственной подчиненности. На основании норм времени устанавливаются нормированные задания и определяется численность работников.

Типовые нормы времени могут быть использованы при расчете комплексных норм при внедрении бригадной формы организации труда в соответствии с Методическими рекомендациями по нормированию труда рабочих в условиях коллективных форм его организации и стимулирования (М.: Экономика, 1987).

1.2. В основу разработки типовых норм положены следующие данные:

Положение о порядке технического обслуживания технологических комплексов, машин, оборудования и приборов, автоматизированных систем с применением микропроцессорных средств, утвержденное постановлением Государственного комитета СССР по науке и технике от 30 декабря 1983 г. № 774;

фотохронометражные наблюдения;

результаты анализа организации труда и организационно-технических мероприятий по ее совершенствованию;

нормативные материалы, разработанные Рязанским филиалом института "Оргстанкинпром" и Харьковским центром технического обслуживания станков с ЧПУ Минстанкинпрома СССР;

Разработка нормативных материалов для нормирования труда рабочих. Методические рекомендации (М.: НИИ труда, 1983);

Положение об организации нормирования труда в народном хозяйстве, утвержденное постановлением Госкомтруда СССР и Президиума ВЦСПС от 19 июля 1986 г. № 226/П-6;

О внесении изменений в Положение об организации нормирования труда в народном хозяйстве, утвержденное постановлением Госкомтруда СССР и Президиума ВЦСПС от 15 августа 1989 г. № 271/П-8;

Методические основы нормирования труда рабочих в народном хозяйстве (М.: Экономика, 1987).

1.3. При разработке типовых норм времени использованы:

Типовая система технического обслуживания и ремонта металлообрабатывающего и деревообрабатывающего оборудования (М.: Машиностроение, 1988) и руководящие материалы по организации технического обслуживания и ремонта станков с устройствами ЧПУ и роботов (манипуляторов);

типажи металлорежущих станков и каталоги ЭНИМСа.

Системой планово-предупредительного ремонта предусматриваются сроки проведения работ по техническому обслуживанию, которые находятся в функциональной зависимости от количества часов, отработанных оборудованием.

За отработанное время принято оперативное время работы станка, когда механизмы оборудования находятся в движении, т.е. изнашиваются. Поэтому для использования настоящих норм времени необходимым условием является организация точного учета оперативного времени работы станков с ЧПУ и роботов (манипуляторов).

Оперативное время работы станков в зависимости от коэффициента сменности принято в соответствии с инструкцией по учету оперативного времени работы металлорежущего и деревообрабатывающего оборудования, разработанной отделом НТИ ЭНИМСа (издание 1980 г.), и приведено в табл. 1.

Таблица 1

Коэффициент сменности работы станка	1,0	1,1	1,2	1,3	1,4	1,5	1,6	1,7
Оперативное время работы станка в год, ч	1367	1504	1640	1780	1915	2050	2190	2325
Коэффициент сменности работы станка	1,8	1,9	2,0	2,1	2,2	2,3	2,4	2,5
Оперативное время работы станка в год, ч	2460	2600	2735	2870	3010	3145	3280	3420

1.4. Типовые нормы времени установлены в чел.-ч на единицу объема работы и рассчитаны по формуле

$$N_{вр} = t_{оп} \left( 1 + \frac{a_{пз} + a_{обс} + a_{отп}}{100} \right),$$

где  $t_{оп}$  — оперативное время на выполнение работы по техническому обслуживанию составной части станка с ЧПУ или робота (ма-

нипулятора) (механической, гидравлической и электротехнической, электроприводов и управляющих систем), чел.-ч;  $a_{пз}$  – подготовительно-заключительное время, % от оперативного времени;  $a_{обс}$  – время на обслуживание рабочего места, % от оперативного времени;  $a_{отп}$  – время на отдых и личные потребности, % от оперативного времени.

В типовых нормах установлено:  $a_{пз}$  – 5%;  $a_{обс}$  – 5;  $a_{отп}$  – 4%.

1.5. Трудоемкость выполнения работ по техническому обслуживанию механической, гидравлической, пневматической, электротехнической частей, комплектных электроприводов, управляющих систем оборудования, а также неплановому ремонту управляющих систем и комплектных электроприводов станков с ЧПУ и роботов (манипуляторов) определяется по формуле

$$T_{п} = \sum_{i=1}^n N_{вр} \cdot K_{и} \cdot K,$$

где  $T_{п}$  – трудоемкость обслуживания каждой из частей оборудования, чел.-ч;  $n$  – число физических единиц оборудования;  $N_{вр}$  – норма времени на техническое обслуживание соответствующей части оборудования;  $K_{и}$  – коэффициент, учитывающий измененные условия работы станков с ЧПУ и роботов (манипуляторов) (см. п. 3.10);  $K$  – коэффициент, учитывающий степень подвижности роботов (манипуляторов).

1.6. Наименования профессий рабочих и специалистов, разряды работ в настоящем сборнике указаны в соответствии с Единым тарифно-квалификационным справочником работ и профессий рабочих (выпуски 1 и 2, утвержденные постановлениями Государственного комитета СССР по труду и социальным вопросам и ВЦСПС от 16 января 1985 г. № 17/2-54 и от 31 января 1985 г. № 31/3-30), а также Квалификационным справочником должностей руководителей, специалистов и служащих (выпуск 1, утвержденный постановлением Госкомтруда СССР и ВЦСПС от 27 марта 1986 г. № 102/6-142).

При внесении изменений в тарифно-квалификационный справочник наименование профессий и разряды работ, указанные в данном сборнике, должны соответственно изменяться.

1.7. Выполнение работ рабочими не тех разрядов, которые указаны в тарифно-квалификационном справочнике, не может служить основанием для каких-либо изменений типовых норм времени.

1.8. Приведенные в сборнике пределы числовых значений, в которых указано "до", следует понимать включительно.

1.9. На работы, не предусмотренные сборником, устанавливаются местные технические обоснованные нормы времени по аналогии с типовыми.

1.10: До внедрения на предприятии типовых норм времени необхо-

димо организационно-технические условия в цехах привести в соответствие с запроектированными в сборнике и проинструктировать рабочих.

1.11. При внедрении на предприятиях более совершенных, чем это предусмотрено в типовых нормах, организации производства и труда, технологии, оборудования, обеспечивающих рост производительности труда, приведенные в сборнике типовые нормы времени обслуживания станков и роботов могут быть заменены более прогрессивными местными нормами, разработанными методом технического нормирования.

1.12. С введением настоящего сборника все ранее действовавшие нормы времени на соответствующие работы отменяются.

## **2. ХАРАКТЕРИСТИКА ПРИМЕНЯЕМОГО ОБОРУДОВАНИЯ И ТЕХНОЛОГИЯ РАБОТЫ**

2.1. Типовые нормы времени разработаны на следующие виды работ: техническое обслуживание металлорежущих станков с ЧПУ и роботов (манипуляторов) по предупреждению отказов и неисправностей;

неплановый ремонт по устранению отказов управляющих систем и электроприводов, осуществляемый по потребности.

К техническому обслуживанию относятся работы по поддержанию работоспособности станков и роботов (манипуляторов) в процессе их использования. Эти работы выполняются в определенных объемах и в зависимости от степени использования оборудования в процессе производства и объективной оценки его износа.

Для осуществления технического обслуживания определяются: состав обязательных регламентируемых операций обслуживания; периодичность их выполнения по отработанному оперативному времени;

разделение труда (распределение обязанностей) между исполнителями;

трудоемкость каждой регламентированной операции;

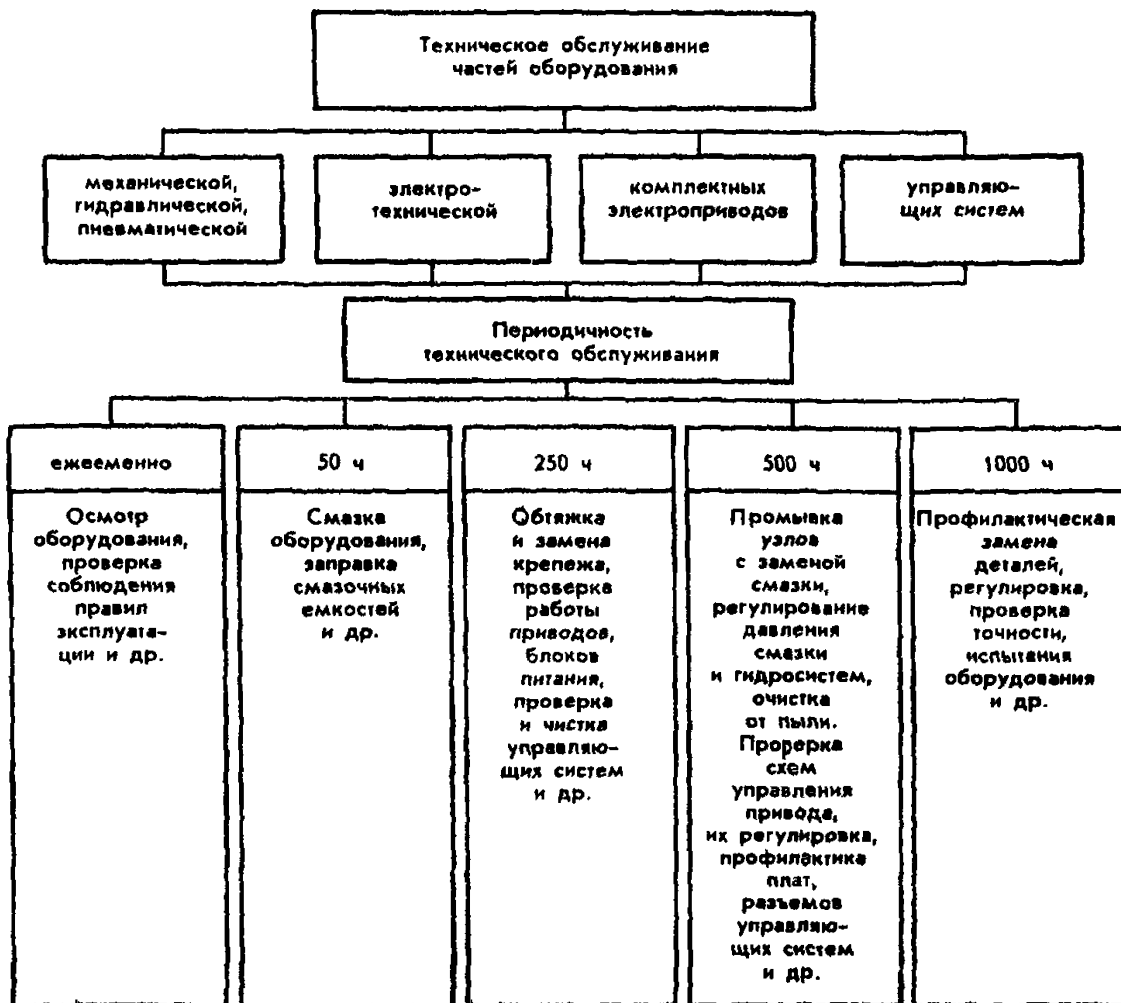
трудоемкость непланового обслуживания (устранение отказов);

организация выполнения технического обслуживания и контроля его качества;

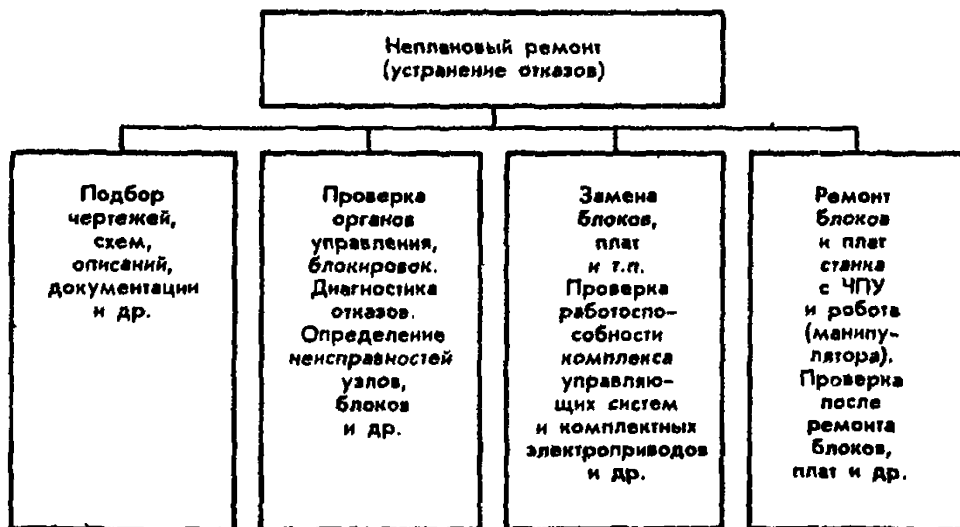
тарификация работ;

организация планирования, учета выполнения и анализа результатов технического обслуживания.

Техническое обслуживание включает ежесменный и периодический осмотр, профилактические проверки, регулировки, смазку



**Рис. 1. Схема выполнения работ по техническому обслуживанию станков с ЧПУ и роботов (манипуляторов)**



**Рис. 2. Схема выполнения непланового ремонта (устранение отказов) управляющих систем и комплектных электроприводов станков с ЧПУ и роботов (манипуляторов)**

оборудования, а также работы по замене или восстановлению случайно отказавших деталей, блоков, элементов гидромеханики, электроавтоматики, электроприводов и управляющих систем, выполняемые в объеме до 30 % от плановых работ, установленных по результатам проведенного технико-экономического анализа на предприятиях.

Ежесменный осмотр выполняется с целью:

выявления и фиксации изменений состояния отдельных наименее надежных деталей, сопряжений деталей оборудования и предотвращения их отказов;

наблюдения за выполнением правил технической эксплуатации и требований техники безопасности и предупреждения их нарушения.

Выполняется каждую рабочую смену в объеме, предусмотренном картой планового технического обслуживания, без остановки оборудования. По результатам осмотра может производиться устранение неисправностей.

Периодический осмотр выполняется с той же целью, что и ежесменный осмотр, но для более широкой номенклатуры деталей и сопряжений. Производится через определенное число часов оперативного времени, отработанных оборудованием, и в объеме, установленном картой планового технического обслуживания, без остановки оборудования. По результатам осмотра может производиться устранение мелких неисправностей.

Неплановым ремонтом и техническим обслуживанием оборудования не предусматривается выполнение работ, связанных с разборкой устройств, узлов и блоков, которые выполняются при плановых ремонтах: текущем, капитальном.

На рис. 1 приведена схема технического обслуживания станков с ЧПУ и роботов (манипуляторов) в зависимости от периодичности ТО.

На рис. 2 приведена схема работ по неплановому ремонту (устранению отказов) управляющих систем и комплектных электроприводов.



**2.2. ПЕРЕЧЕНЬ ОБОРУДОВАНИЯ, ПРИСПОСОБЛЕНИЙ,  
ИНСТРУМЕНТА И ПРИБОРОВ,  
ПРИМЕНЯЕМЫХ ДЛЯ ПРОВЕДЕНИЯ ТЕХНИЧЕСКОГО ОБСЛУЖИВАНИЯ**

Наименование	Тип, модель, стандарт	Примечание
--------------	-----------------------	------------

**Вспомогательное оборудование**

Порезак слесарный	СД 3701-07	
Скол для сборки узлов	СД 3702-09	
Мисаф инструментальный	С 3722.21	
Кран мостовой электрический		Имеющийся в цехе
Маша рихтовочная	Специальная	
Точило наждачное	ЗБ634	

**Оснастка**

Приспособление для выпрессовки	ПМ-4-00
Приспособление чалочное	Специальное
Приспособление для вывертывания резьбовых шпилек	ПМ-9, ПМ-10
Тиски слесарные	ГОСТ 4045-75
Струбцины	МН 486-60

**Слесарный инструмент**

Набор	Специальный
Напильники	ГОСТ 1465-80
Шкурка шлифовальная	ГОСТ 5009-75
Молотки слесарные	ГОСТ 2310-77
Шплинтовыдерживатель	МН 537-60
Комплект гаечных ключей	ГОСТ 2339-71, ГОСТ 16984-71 С 7812-2181
Плоскогубцы	ГОСТ 7236-73
Корнеры	ГОСТ 7213-72
Надфили	ГОСТ 1513-77
Опертки слесарно-монтажные	ГОСТ 17199-71
Щетки металлические	РСТ Латв. ССР 58-71

Наименование	Тип, модель, стандарт	Примечание
--------------	-----------------------	------------

**Мерительный инструмент**

Плита поверочная	ГОСТ 10905—75
Уровень слесарный	ГОСТ 9392—75
Индикатор	ГОСТ 577—68
Штатив	ГОСТ 10197—70
Угольник	ГОСТ 12369—66
Микрометр	ГОСТ 4381—80
Набор щупов № 1	ГОСТ 882—75
Штангенциркуль	ГОСТ 166—80

**Электронинструмент**

Плоскогубцы комбинированные	ГОСТ 5547—75	Весь электронинструмент должен удовлетворять требованиям и правилам технической эксплуатации электроустановок потребителей и правилам техники безопасности
Круглогубцы	ГОСТ 7283—73	
Кусачки	ГОСТ 7282—75	
Электропаяльник на 40 Вт типа ЭПСН-25/42 с добавочным устройством П223	ГОСТ 7219—83	

**Электронизмерительные приборы**

Название	Тип	Назначение
Мегомметр	M1101, M1102, M4122	Измерение сопротивления изоляции электрических цепей
Прибор универсальный (ампервольтметр)	П4313, П4324, П4341, АВС-5М1	Измерение напряжения, сопротивления, силы тока
Мост постоянного тока	Р353, ММВ, М371, МОЦ61, МТВ, М57, Р316, М218	Измерение сопротивления
Мост переменного тока	Р577, И16, В8-2, ВВ-4, В7-8	Измерение индуктивности, емкости
Фазоуказатель	И517, 3-500	Определение чередования фаз сети
Частотомер	ЧЗ-1, ЧЗ-4А, ЧЗ-36, ЧЗ-41	Измерение частоты
Осциллограф	С1-55, С1-64, С1-65, С1-85, С1-112	Наблюдение, измерение формы сигналов
Шлейфовый осциллограф	Н-102, К12-22, К20-22	Регистрация сигналов

Название	Тип	Назначение
Вольтметр	В2-27, В3-44, В4-12, В7-16, В7-22, ВК2-20, ВК2-27	Измерение напряжения, силы тока
Измеритель параметров:		Измерение параметров полупроводниковых приборов и интегральных микросхем
маломощных	Л2-22, Л2-43	
мощных	Л2-42	
полевых транзисторов	Л2-34, Л2-38	
интегральных схем	Л2-41, ИЦИС	
туннельных диодов	Л2-26	
Генератор стандартных сигналов	Г3-36, Г3-102, Г4-117	Исследования в вычислительной технике

<sup>1</sup> Все перечисленные электроизмерительные приборы должны соответствовать действующим стандартам и пройти поверку органов метрологической службы.

### 3. ОРГАНИЗАЦИЯ ТРУДА

3.1. Типовые нормы разработаны с учетом комплекса организационно-технических мероприятий по обслуживанию оборудования, проводимых по календарному плану-графику для обеспечения его нормальной и эффективной работы.

3.2. Работы по техническому обслуживанию выполняются комплексными бригадами работников. Такая организация труда способствует достижению высоких экономических и социальных результатов, сокращению потерь и непроизводительных затрат рабочего времени, повышению производительности труда и т.д.

3.3. Основой для определения численного состава бригад является плановый объем работ по трудоемкости, приходящийся на группу станков с ЧПУ и роботов (манипуляторов), закрепленных за бригадой.

3.4. Профессиональный и квалификационный состав комплексной бригады определяется на основе трудоемкости обслуживаемого оборудования и систем программного управления.

3.5. Техническое обслуживание оборудования проводится согласно плану-графику, утвержденному на предприятии.

Рациональная организация труда предусматривает использование агрегатного метода, при котором механические, гидравлические,

электротехнические и электронные части заменяются новыми или заранее отремонтированными, что значительно сокращает время восстановления работоспособности обслуживаемого оборудования после отказа. По мере накопления опыта по техническому обслуживанию предусматривается разработка и подготовка инструкций по устранению наиболее существенных неисправностей и отказов с указанием причин их возникновения и способов устранения.

3.6. Основным условием, обеспечивающим качественное выполнение работ, является рациональная организация рабочего места, которая предусматривает:

обеспечение рабочих мест необходимой оснасткой, средствами контроля, электрической энергией;

наличие подъемно-транспортных средств;

минимальное передвижение исполнителя за счет рационального расположения оборудования, используемой оснастки и средств контроля в пределах оптимальных зон досягаемости;

соблюдение требований охраны труда, техники безопасности и правил промышленной санитарии и гигиены.

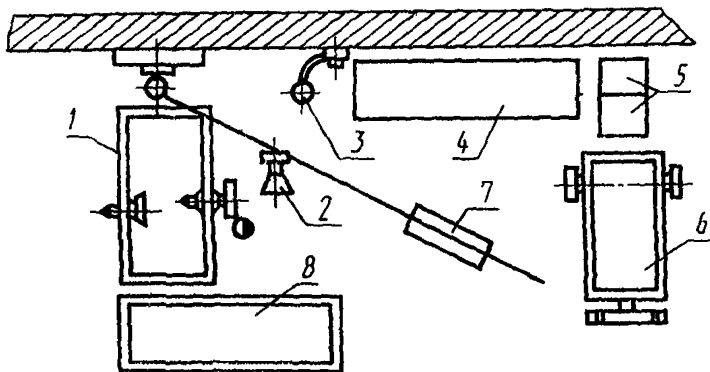
3.7. Слесари-ремонтники и электромонтеры по обслуживанию электрооборудования располагают набором технических паспортов, кинематических, монтажных и электрических схем обслуживаемого оборудования, спецификацией на быстроизнашивающиеся детали, а также инструкцией по проведению технического обслуживания оборудования.

Ниже приведены схемы планировок рабочих мест слесарей-ремонтников и электромонтеров по обслуживанию электрооборудования (рис. 3 и 4).

3.8. Инженеры-электроники должны иметь отдельное помещение, оборудованное подъемно-поворотными стендами, арматурой местного освещения, переносными осветительными лампами, слесарно-монтажным инструментом общего назначения, контрольно-измерительными инструментами и приборами, запасными частями, промывочными, смазочными и другими вспомогательными средствами, необходимую оснастку для выполнения технологических операций по обслуживанию оборудования. Рабочее место должно быть обеспечено электрической энергией. Рабочее место инженера-электроника показано на рис. 5.

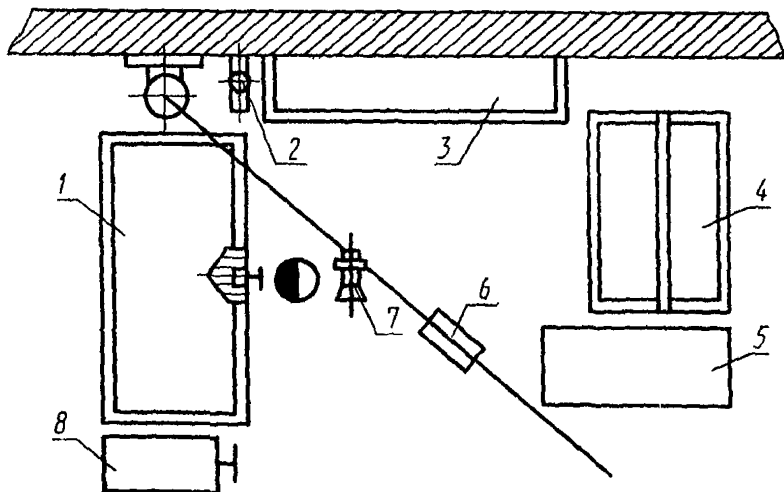
Инженер-электроник обеспечивается технической документацией (паспортами, схемами, инструкциями) по эксплуатации и ремонту управляющих систем. Качество выполнения работ по техническому обслуживанию управляющих систем должно соответствовать требованиям технических условий.

3.9. Типовые нормы времени рассчитаны на нормальный объем



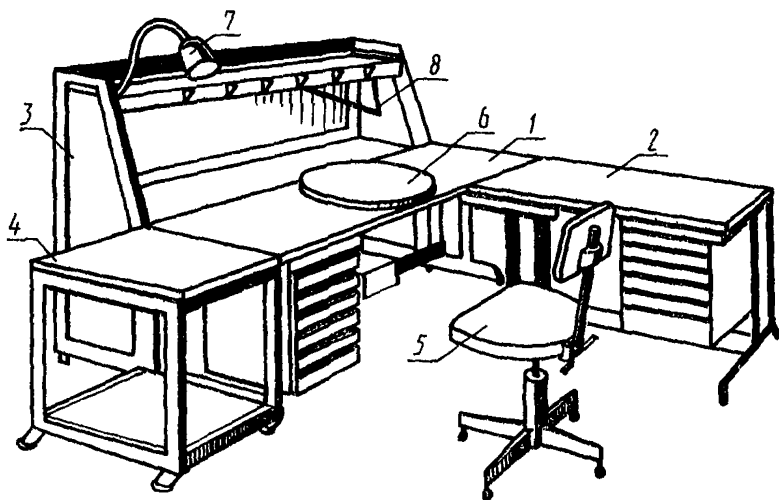
**Рис. 3. Схема планировки рабочего места слесаря-ремонтника:**

1 — верстак слесарный; 2 — стул поворотный; 3 — подводка сжатого воздуха; 4 — стеллаж; 5 — ящики для металлоотходов и мусора; 6 — тележка; 7 — кран консольно-поворотный; 8 — стеллаж-подставка



**Рис. 4. Схема планировки рабочего места электромонтера:**

1 — верстак слесарный; 2 — подводка сжатого воздуха; 3 — стеллаж; 4 — стол регулировщика; 5 — стеллаж-подставка; 6 — кран консольно-поворотный; 7 — стул поворотный; 8 — тележка



**Рис. 5.** Схема планировки рабочего места инженера-электроника:

1 — рабочий стол; 2 — стол-приставка; 3 — стеллаж-приставка (при замене столешницы и навеске труб с выдвижными ящиками может использоваться как самостоятельное рабочее место); 4 — тележка на колесах (при замене колес на подпятники может служить тумбой для настольного сверлильного станка); 5 — стул подъемно-поворотный; 6 — поворотный круг; 7 — лампа на гибком шланге; 8 — зажимы для навески чертежей (схем)

работ по ТО станков с ЧПУ и роботов (манипуляторов) при соблюдении условий их технической эксплуатации. Станки и роботы (манипуляторы) устанавливаются в закрытых отапливаемых помещениях, обеспечивающих:

защиту от атмосферных осадков;

защиту от внешних источников запыления воздуха;

поддержание влажности воздуха в пределах 40–75 % при температуре ниже 24 °С; 40–60 % при температуре свыше 24 до 28 °С; 40–55 % при температуре свыше 28 °С;

поддержание температуры воздуха в пределах интервала, зависящего от класса точности станка с ЧПУ: Н –  $20^{\circ}\text{C} \pm 5^{\circ}\text{C}$ ; П –  $20^{\circ}\text{C} \pm 5^{\circ}\text{C}$ ; В –  $20^{\circ}\text{C} \pm 5^{\circ}\text{C}$ ; А –  $20^{\circ}\text{C} \pm 1^{\circ}\text{C}$  (ГОСТ 15150–69);

отсутствие в воздухе агрессивных газов в количествах, превышающих нормы по ГОСТ 11882–66 (допускаются только следы газообразных кислот и щелочей).

Общее и местное освещение должно удовлетворять правилам и

нормам искусственного освещения промышленных предприятий.

Расположение оборудования на участке должно обеспечивать свободный доступ ко всем узлам станков и блокам систем ЧПУ и роботов (манипуляторов).

3.10. При техническом обслуживании станков с ЧПУ и роботов (манипуляторов) к нормам времени применяются следующие поправочные коэффициенты ( $K_n$ ): при обслуживании оборудования после капитального ремонта – 1,1; при обслуживании более 5 станков с ЧПУ или роботов (манипуляторов) одной модели – 0,7.

3.11. При техническом обслуживании роботов (манипуляторов) к нормам времени применяются также следующие поправочные коэффициенты ( $K$ ):

при числе степеней подвижности роботов (манипуляторов) 2 – 0,9; при 3 – 1,0; при 4 – 1,1; при 5 – 1,15; при 6 – 1,2;

при количестве захватов на руку 1 – 1,0; при 2 – 1,1.

## 4. НОРМАТИВНАЯ ЧАСТЬ

### 4.1. ТЕХНИЧЕСКОЕ ОБСЛУЖИВАНИЕ СТАНКОВ С ЧПУ

#### 4.1.1. Техническое обслуживание механической и гидравлической частей станков с ЧПУ

Профессии: слесарь-ремонтник, оператор

КАРТА 1

Токарные, лазерно-цифровые

16

№ позиции	Содержание работы	Разряд работы	Периодичность, ч	Наибольший диаметр изделия, устанавливаемого над станиной станка, мм, до				
				250	420	630	1000	2000
				Норма времени на 1 станок, чел.-ч				
1	Ежесменный осмотр станка, в том числе наблюдение за правильностью выполнения эксплуатационных требований, указанных в технических руководствах заводов-изготовителей	4	Еже- сменно	0,12	0,13	0,17	0,21	0,23
2	Устранение обнаруженных неисправностей	5	"					
3	Периодическая смазка оборудования и пополнение смазочных и гидравлических емкостей, в том числе заправка инвентаря станочников (операторов)	3	50	0,60	0,66	0,86	1,03	1,13



№ позиции	Содержание работы	Разряд работы	Периодичность, ч	Норма времени на 1 станок, чел.-ч				
				250	420	630	1000	2000
				Норма времени на 1 станок, чел.-ч				
4	Профилактическая обтяжка и замена крепежа (при необходимости)	4	250	0,60	0,66	0,86	1,03	1,13
5	Промывка узлов станка, в том числе смазочных и гидравлических систем с заменой смазки	3	500	3,60	3,96	5,15	6,18	6,80
6	Устранение утечек масла и регулировка давления в гидросистеме и системе смазки	5	500	1,20	1,32	1,72	2,06	2,27
7	Профилактическая замена быстроизнашивающихся деталей станка	5	1000	1,20	1,32	1,72	2,06	2,27
8	Профилактическая регулировка механизмов, устройств и подвижных соединений станка	6	1000	2,40	2,64	3,43	4,12	4,53
9	Проверка геометрической и технологической точности станка	6	1000	1,20	1,32	1,72	2,06	2,27
Итого на 1000 ч оперативного времени работы станка				43,80	47,93	62,5	75,69	83,08
Индекс				а	б	в	г	д

## Токарно-карусельные

18

№ позиции	Содержание работы	Разряд работы	Периодичность, ч	Наибольший диаметр изделия, устанавливаемого на площадке станка, мм, до				
				800	1500	3000	5000	8000
				Норма времени на 1 станок, чел.-ч				
1	Ежемесячный осмотр станка, в том числе наблюдение за правильностью выполнения эксплуатационных требований, указанных в технических руководствах заводов-изготовителей	4	Еже- дневно	0,25	0,28	0,39	0,47	0,52
2	Устранение обнаруженных неисправностей	5	"					
3	Периодическая смазка оборудования и пополнение смазочных и гидравлических емкостей, в том числе заправка инвентаря станочников (операторов)	3	50	1,25	1,38	1,79	2,15	2,36
4	Профилактическая обтяжка и замена крепежа (при необходимости)	4	250	1,25	1,37	1,79	2,15	2,36
5	Промывка узлов станка, в том числе смазочных и гидравлических систем с заменой смазки	3	500	7,56	8,25	10,73	12,87	14,16
6	Устранение утечек масла и регулировка давления в гидросистеме и системе смазки	5	500	2,50	2,75	3,58	4,29	4,72
7	Профилактическая замена быстроизнашивающихся деталей станка	5	1000	2,50	2,75	3,58	4,29	4,72
8	Профилактическая регулировка механизмов, устройств и подвижных соединений станка	6	1000	5,06	5,50	7,15	8,58	9,44
9	Проверка геометрической и технологической точности станка	6	1000	2,50	2,75	3,58	4,29	4,72
Итого на 1000 ч оперативного времени работы станка				91,43	101,08	134,64	161,83	179,28
Индекс				а	б	в	г	д

## Лоботокарные

№ позиции	Содержание работы	Разряд работы	Периодичность, ч	Наибольший диаметр обрабатываемого изделия, мм, до		
				630	1000	2000
				Норма времени на 1 станок, чел.-ч		
1	Ежемесячный осмотр станка, в том числе наблюдение за правильностью выполнения эксплуатационных требований, указанных в технических руководствах заводов-изготовителей	4	Ежедневно	0,18	0,22	0,24
2	Устранение обнаруженных неисправностей	5	"			
3	Периодическая смазка оборудования и пополнение смазочных и гидравлических емкостей, в том числе заправка инвентаря станочников (операторов)	3	50	0,90	1,08	1,19
4	Профилактическая обтяжка и замена крепежа (при необходимости)	4	250	0,90	1,08	1,19
5	Промывка узлов станка, в том числе смазочных и гидравлических систем с заменой смазки	3	500	5,40	6,48	7,13
6	Устранение утечек масла и регулировка давления в гидросистеме и системе смазки	5	500	1,80	2,16	2,38
7	Профилактическая замена быстроизнашивающихся деталей станка	5	1000	1,80	2,16	2,38
8	Профилактическая регулировка механизмов, устройств и подвижных соединений станка	6	1000	3,60	4,32	4,75
9	Проверка геометрической и технологической точности станка	6	1000	1,80	2,16	2,38
Итого на 1000 ч оперативного времени работы станка				65,70	79,34	87,09
Индекс				а	б	в

## Токарно-револьверные

№ позиции	Содержание работы	Разряд работы	Периодичность, ч	Наибольший диаметр обрабатываемого прутка, мм, до		
				25	65	100
				Норма времени на 1 станок, чел-ч		
1	Ежемесячный осмотр станка, в том числе наблюдение за правильностью выполнения эксплуатационных требований, указанных в технических руководствах заводов-изготовителей	4	Еже- дневно	0,14	0,15	0,20
2	Устранение обнаруженных неисправностей	5	"			
3	Периодическая смазка оборудования и пополнение смазочных и гидравлических емкостей, в том числе заправка инвентаря станочников (операторов)	3	50	0,07	0,08	0,10
4	Профилактическая обтяжка и замена крепежа (при необходимости)	4	250	0,07	0,08	0,10
5	Промывка узлов станка, в том числе смазочных и гидравлических систем с заменой смазки	3	500	4,20	4,62	6,01
6	Устранение утечек масла и регулировка давления в гидросистеме и системе смазки	5	500	1,40	1,54	2,00
7	Профилактическая замена быстроизнашивающихся деталей станка	5	1000	1,40	1,54	2,00
8	Профилактическая регулировка механизмов, устройств и подвижных соединений станка	6	1000	2,80	3,08	4,00
9	Проверка геометрической и технологической точности станка	6	1000	1,40	1,54	2,00
Итого на 1000 ч оперативного времени работы станка				35,98	39,15	51,42
Индекс				а	б	в

~~Содержание работы~~

21

№ по- зиции	Содержание работы	Работы	Ч	Норма времени на 1 станок, чел.-ч			
				80	110	160	200
1	Ежедневный осмотр станка, в том числе наблюдение за правильностью выполнения эксплуатационных требований, указанных в технических руководствах заводов-изготовителей	4	Еже- дневно	0,33	0,43	0,52	0,57
2	Устранение обнаруженных неисправностей	5	"				
3	Периодическая смазка оборудования и пополнение смазочных и гидравлических емкостей, в том числе заправка инвентаря станочников (операторов)	3	50	1,65	2,15	2,57	2,83
4	Профилактическая обтяжка и замена крепежа (при необходимости)	4	250	1,65	2,15	2,57	2,83
5	Промывка узлов станка, в том числе смазочных и гидравлических систем с заменой смазки	3	500	9,90	12,87	15,44	16,99
6	Устранение утечек масла и регулировка давления в гидросистеме и системе смазки	5	500	3,30	4,29	5,15	5,66
7	Профилактическая замена быстрознашивающихся деталей станка	5	1000	3,30	4,29	4,29	5,66
8	Профилактическая регулировка механизмов, устройств и подвижных соединений станка	6	1000	6,60	8,58	10,30	11,33
9	Проверка геометрической и технологической точности станка	6	1000	3,30	4,29	5,15	5,66
Итого на 1000 ч оперативного времени работы станка				120,45	156,83	187,6	207,12
Индекс				а	б	в	г

## Координационно-расточные

№ позиции	Содержание работы	Разряд работы	Периодичность, ч	Ширина стола станка, мм, до			
				400	630	1200	2000
				Норма времени на 1 станок, чел.-ч			
1	Ежедневный осмотр станка, в том числе наблюдение за правильностью выполнения эксплуатационных требований, указанных в технических руководствах заводов-изготовителей	4	Ежедневно	0,36	0,43	0,52	0,62
2	Устранение обнаруженных неисправностей	5	"				
3	Периодическая смазка оборудования и пополнение смазочных и гидравлических емкостей, в том числе заправка инвентаря станочников (операторов)	3	50	1,80	2,16	2,59	3,11
4	Профилактическая обтяжка и замена крепежа (при необходимости)	4	250	1,80	2,16	2,59	3,11
5	Промывка узлов станка, в том числе смазочных и гидравлических систем с заменой смазки	3	500	10,80	12,96	15,55	18,66
6	Устранение утечек масла и регулировка давления в гидросистеме и системе смазки	5	500	3,60	4,32	5,18	6,22
7	Профилактическая замена быстроизнашивающихся деталей станка	5	1000	3,60	4,32	5,18	6,22
8	Профилактическая регулировка механизмов, устройств и подвижных соединений станка	6	1000	7,20	8,64	10,36	12,44
9	Проверка геометрической и технологической точности станка	6	1000	3,60	4,32	5,18	6,22
Итого на 1000 ч оперативного времени работы станка				131,40	157,43	189,34	226,78
Индекс				а	б	в	г

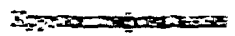
## Сверлильные

№ позиции	Содержание работы	Разряд работы	Периодичность, ч	Наибольший диаметр сверления, мм, до			
				12	25	50	100
				Норма времени на 1 станок, чел.-ч			
1	Ежедневный осмотр станка, в том числе наблюдение за правильностью выполнения эксплуатационных требований, указанных в технических руководствах заводов-изготовителей	4	Ежедневно	0,13	0,14	0,16	0,19
2	Устранение обнаруженных неисправностей	5	*				
3	Периодическая смазка оборудования и пополнение смазочных и гидравлических емкостей, в том числе заправка инвентаря станочников (операторов)	3	50	0,65	0,70	0,79	0,97
4	Профилактическая обтяжка и замена крепежа (при необходимости)	4	250	0,65	0,70	0,79	0,97
5	Промывка узлов станка, в том числе смазочных и гидравлических систем с заменой смазки	3	500	3,90	4,17	4,72	5,80
6	Устранение утечек масла и регулировка давления в гидросистеме и системе смазки	5	500	1,30	1,39	1,57	1,93
7	Профилактическая замена быстроизнашивающихся деталей станка	5	1000	1,30	1,39	1,57	1,93
8	Профилактическая регулировка механизмов, устройств и подвижных соединений станка	6	1000	2,60	2,78	3,14	3,87
9	Проверка геометрической и технологической точности станка	6	1000	1,30	1,39	1,57	1,93
Итого на 1000 ч оперативного времени работы станка				47,45	50,98	57,82	70,22
Индекс				а	б	в	г

## Фрезерные

№ позиции	Содержание работы	Разряд работы	Периодичность, ч	Длина стола станка, мм, до						
				750	1200	2000	3000	5000	10000	20000
				Норма времени на 1 станок, чел-ч						
1	Ежесменный осмотр станка, в том числе наблюдение за правильностью выполнения эксплуатационных требований, указанных в технических руководствах заводов-изготовителей	4	Еже- сменно	0,15	0,17	0,22	0,27	0,31	0,37	0,43
2	Устранение обнаруженных неисправностей	5	"							
3	Периодическая смазка оборудования и пополнение смазочных и гидравлических емкостей, в том числе заправка инвентаря станочников (операторов)	3	50	0,75	0,86	1,12	1,33	1,57	1,86	2,17
4	Профилактическая обтяжка и замена крепежа (при необходимости)	4	250	0,75	0,86	1,12	1,33	1,57	1,86	2,17
5	Промывка узлов станка, в том числе смазочных и гидравлических систем с заменой смазки	3	500	4,50	5,13	6,72	8,00	9,44	11,14	13,03
6	Устранение утечек масла и регулировка давления в гидросистеме и системе смазки	5	500	1,50	1,71	2,24	2,67	3,15	3,71	4,34
7	Профилактическая замена быстроизнашивающихся деталей станка	5	1000	1,50	1,71	2,24	2,67	3,15	3,71	4,34
8	Профилактическая регулировка механизмов, устройств и подвижных соединений станка	6	1000	3,00	3,42	4,48	5,33	6,29	7,42	8,69
9	Проверка геометрической и технологической точности станка	6	1000	1,50	1,71	2,24	2,67	3,14	3,71	4,34
Итого на 1000 ч оперативного времени работы станка				54,75	62,41	81,26	97,68	114,19	135,43	157,94
Индекс				а	б	в	г	д	е	ж





25

№ позиции	Содержание работы	Разряд работы	Периодичность, ч	Норма времени на 1 станок, чел.-ч		
				200	360	560
1	Ежесменный осмотр станка, в том числе наблюдение за правильностью выполнения эксплуатационных требований, указанных в технических руководствах заводов-изготовителей	4	Ежедневно	0,20	0,23	0,26
2	Устранение обнаруженных неисправностей	5	"			
3	Периодическая смазка оборудования и пополнение смазочных и гидравлических емкостей, в том числе заправка инвентаря станочников (операторов)	3	50	1,00	1,30	1,32
4	Профилактическая обтяжка и замена крепежа (при необходимости)	4	250	1,00	1,30	1,32
5	Промывка узлов станка, в том числе смазочных и гидравлических систем с заменой смазки	3	500	6,00	6,96	7,93
6	Устранение утечек масла и регулировка давления в гидросистеме и системе смазки	5	500	2,00	2,32	2,64
7	Профилактическая замена быстроизнашивающихся деталей станка	5	1000	2,00	2,32	2,64
8	Профилактическая регулировка механизмов, устройств и подвижных соединений станка	6	1000	4,00	4,64	5,29
9	Проверка геометрической и технологической точности станка	6	1000	2,00	2,32	2,64
<b>Итого на 1000 ч оперативного времени работы станка</b>				<b>73,00</b>	<b>87,79</b>	<b>95,89</b>
<b>Индекс</b>				<b>а</b>	<b>б</b>	<b>в</b>

## Многоцелевые

№ позиции	Содержание работы	Разряд работы	Периодичность, ч	Количество инструментов в наладке, шт.	
				до 30	свыше 30
				Норма времени на 1 станок, чел.-ч	
1	Ежемесячный осмотр станка, в том числе наблюдение за правильностью выполнения эксплуатационных требований, указанных в технических руководствах заводов-изготовителей	4	Ежедневно	0,50	0,55
2	Устранение обнаруженных неисправностей	5	"		
3	Периодическая смазка оборудования и пополнение смазочных и гидравлических емкостей, в том числе заправка инвентаря станочников (операторов)	3	50	2,50	2,77
4	Профилактическая обтяжка и замена крепежа (при необходимости)	4	250	2,50	2,76
5	Промывка узлов станка, в том числе смазочных и гидравлических систем с заменой смазки	3	500	15,00	16,65
6	Устранение утечек масла и регулировка давления в гидросистеме и системе смазки	5	500	5,00	5,55
7	Профилактическая замена быстроизнашивающихся деталей станка	5	1000	5,00	5,55
8	Профилактическая регулировка механизмов, устройств и подвижных соединений станка	6	1000	10,00	11,1
9	Проверка геометрической и технологической точности станка	6	1000	5,00	5,55
Итого на 1000 ч оперативного времени работы станка				182,50	202,55
Индекс				2	3

#### 4. 1. 2. Техническое обслуживание электротехнической части станков с ЧПУ

Профессия: электромонтер по обслуживанию электрооборудования

Токарные, шпиндельно-центровые

КАРТА 11

№ позиции	Содержание работы	Разряд работы	Периодичность, ч	Наибольший диаметр изделия, устанавливаемого над станиной станка, мм, до				
				250	420	630	1000	2000
				Норма времени на 1 станок, чел.-ч				
1	Ежемесячный осмотр электрооборудования станка, в том числе наблюдение за правильностью выполнения эксплуатационных требований, указанных в технических руководствах заводоизготовителей	4	Еже- сменно	0,04	0,04	0,06	0,07	0,08
2	Устранение обнаруженных неисправностей	5	"					
3	Пополнение смазочных емкостей электрооборудования	3	50	0,03	0,04	0,05	0,05	0,06
4	Периодическая замена смазки	3	500	0,24	0,26	0,34	0,41	0,45
5	Профилактическая регулировка	5	500	0,16	0,18	0,23	0,27	0,30
6	Периодическая промывка и очистка от пыли электрооборудования	3	500	0,80	0,88	1,14	1,37	1,51
7	Обтяжка крепежа	4	1000	1,20	1,32	1,72	2,05	2,27
8	Профилактическая замена быстроизнашивающихся деталей	5	1000	1,20	1,32	1,72	2,05	2,27
9	Периодические испытания	5	1000	0,16	0,18	0,23	0,27	0,30
<b>Итого на 1000 ч оперативного времени работы станка</b>				<b>10,56</b>	<b>11,26</b>	<b>15,59</b>	<b>18,22</b>	<b>20,56</b>
<b>Индекс</b>				<b>а</b>	<b>б</b>	<b>в</b>	<b>г</b>	<b>д</b>

## Токарно-карусельные

№ позиции	Содержание работы	Разряд работы	Периодичность, ч	Наибольший диаметр изделия, устанавливаемого на планшайбе станка, мм, до				
				800	1500	3000	5000	8000
				Норма времени на 1 станок, чел.-ч				
1	Ежедневный осмотр электрооборудования станка, в том числе наблюдение за правильностью выполнения эксплуатационных требований, указанных в технических руководствах заводоизготовителей	4	Ежедневно	0,15	0,17	0,21	0,26	0,28
2	Устранение обнаруженных неисправностей	5	"					
3	Пополнение смазочных емкостей электрооборудования	3	50	0,12	0,13	0,17	0,21	0,29
4	Периодическая замена смазки	3	500	0,90	0,99	1,29	1,54	1,69
5	Профилактическая регулировка	5	500	0,60	0,66	0,86	1,03	1,13
6	Периодическая промывка и очистка от пыли электрооборудования	3	500	3,00	3,30	4,29	5,15	5,66
7	Обтяжка крепежа	4	1000	4,50	4,95	6,44	7,72	8,49
8	Профилактическая замена быстроизнашивающихся деталей	5	1000	4,50	4,95	6,44	7,72	8,49
9	Периодические испытания	5	1000	0,60	0,66	0,86	1,03	1,13
<b>Итого на 1000 ч оперативного времени работы станка</b>				<b>39,75</b>	<b>44,31</b>	<b>56,27</b>	<b>68,61</b>	<b>75,87</b>
<b>Индекс</b>				<b>а</b>	<b>б</b>	<b>в</b>	<b>г</b>	<b>д</b>

Лоботокарные

№ позиции	Содержание работы	Разряд работы	Периодичность, ч	Наибольший диаметр обрабатываемого изделия, мм, до		
				630	1000	2000
				Норма времени на 1 станок, чел.-ч		
1	Ежедневный осмотр электрооборудования станка, в том числе наблюдение за правильностью выполнения эксплуатационных требований, указанных в технических руководствах заводов-изготовителей	4	Ежедневно	0,16	0,19	0,21
2	Устранение обнаруженных неисправностей	5	"			
3	Пополнение смазочных емкостей электрооборудования	3	50	0,13	0,15	0,17
4	Периодическая замена смазки	3	500	0,96	1,15	1,27
5	Профилактическая регулировка	5	500	0,64	0,77	0,84
6	Периодическая промывка и очистка от пыли электрооборудования	3	500	3,20	3,84	4,22
7	Обтяжка крепежа	4	1000	4,80	5,76	6,37
8	Профилактическая замена быстроизнашивающихся деталей	5	1000	4,80	5,76	6,37
9	Периодические испытания	5	1000	0,64	0,77	0,84
Итого на 1000 ч оперативного времени работы станка				42,44	50,56	55,89
Индекс				а	б	в

## Токарно-револьверные

№ позиции	Содержание работы	Разряд работы	Периодичность, ч	Наибольший диаметр обрабатываемого прутка, мм, до		
				25	65	100
				Норма времени на 1 станок, чел.-ч		
1	Ежесменный осмотр электрооборудования станка, в том числе наблюдение за правильностью выполнения эксплуатационных требований, указанных в технических руководствах заводов-изготовителей	4	Еже- сменно	0,14	0,16	0,2
2	Устранение обнаруженных неисправностей	5	"			
3	Пополнение смазочных емкостей электрооборудования	3	50	1,16	1,28	1,66
4	Периодическая замена смазки	3	500	0,87	0,96	1,24
5	Профилактическая регулировка	5	500	0,58	0,64	0,83
6	Периодическая промывка и очистка от пыли электрооборудования	3	500	2,90	3,19	4,15
7	Обтяжка крепежа	4	1000	4,35	4,79	6,22
8	Профилактическая замена быстроизнашивающихся деталей	5	1000	4,35	4,79	6,22
9	Периодические испытания	5	1000	0,58	0,64	0,83
Итого на 1000 ч оперативного времени работы станка				58,68	65,4	85,1
Индекс				а	б	в

## Горизонтально-расточные

№ позиции	Содержание работы	Разряд работы	Периодичность, ч	Диаметр шпинделя станка, мм, до			
				80	110	160	220
				Норма времени на 1 станок, чел.-ч			
1	Ежесменный осмотр электрооборудования станка, в том числе наблюдение за правильностью выполнения эксплуатационных требований, указанных в технических руководствах заводов-изготовителей	4	Еже- сменно	0,08	0,10	0,12	0,14
2	Устранение обнаруженных неисправностей	5	"				
3	Пополнение смазочных емкостей электрооборудования	3	50	0,06	0,08	0,1	0,11
4	Периодическая замена смазки	3	500	0,48	0,62	0,75	0,82
5	Профилактическая регулировка	5	500	0,32	0,42	0,50	0,55
6	Периодическая промывка и очистка от пыли электрооборудования	3	500	1,60	2,08	2,49	2,75
7	Обтяжка крепежа	4	1000	2,40	3,12	3,74	4,12
8	Профилактическая замена быстроизнашивающихся деталей	5	1000	2,40	3,12	3,74	4,12
9	Периодические испытания	5	1000	0,32	0,42	0,49	0,55
Итого на 1000 ч оперативного времени работы станка				21,12	27,0	32,45	36,73
Индекс				а	б	в	г

## Координатно-расточные

№ позиции	Содержание работы	Разряд работы	Периодичность, ч	Ширина стола станка, мм, до			
				400	630	1200	2000
				Норма времени на 1 станок, чел.-ч			
1	Ежедневный осмотр электрооборудования станка, в том числе наблюдение за правильностью выполнения эксплуатационных требований, указанных в технических руководствах заводов-изготовителей	4	Еже- сменно	0,22	0,26	0,32	0,37
2	Устранение обнаруженных неисправностей	5	»				
3	Пополнение смазочных емкостей электрооборудования	3	50	0,18	0,21	0,25	0,29
4	Периодическая замена смазки	3	500	1,32	1,58	1,90	2,20
5	Профилактическая регулировка	5	500	0,88	1,06	1,27	1,47
6	Периодическая промывка и очистка от пыли электрооборудования	3	500	4,40	5,28	6,36	7,35
7	Обтяжка крепежа	4	1000	6,60	7,92	9,50	11,02
8	Профилактическая замена быстроизнашивающихся деталей	5	1000	6,60	7,92	9,50	11,02
9	Периодические испытания	5	1000	0,88	1,06	1,27	1,47
<b>Итого на 1000 ч оперативного времени работы станка</b>				<b>58,38</b>	<b>69,44</b>	<b>84,33</b>	<b>97,5</b>
<u>Итого</u>				<b>а</b>	<b>б</b>	<b>в</b>	<b>г</b>



## Сверлильные

№ позиции	Содержание работы	Разряд работы	Периодичность, ч	Наибольший диаметр сверления, мм, до			
				12	25	50	100
				Норма времени на 1 станок, чел.-ч			
1	Ежесменный осмотр электрооборудования станка, в том числе наблюдение за правильностью выполнения эксплуатационных требований, указанных в технических руководствах заводов-изготовителей	4	Еже- сменно	0,16	0,17	0,19	0,24
2	Устранение обнаруженных неисправностей	5	"				
3	Полнение смазочных емкостей электрооборудования	3	50	0,12	0,14	0,15	0,19
4	Периодическая замена смазки	3	500	0,93	1,02	1,15	1,42
5	Профилактическая регулировка	5	500	0,62	0,68	0,77	0,95
6	Периодическая промывка и очистка от пыли электрооборудования	3	500	3,10	3,41	3,85	4,74
7	Обтяжка крепежа	4	1000	4,65	5,11	5,78	7,11
8	Профилактическая замена быстроизнашивающихся деталей	5	1000	4,65	5,12	5,78	7,11
9	Периодические испытания	5	1000	0,62	0,68	0,77	0,95
Итого на 1000 ч оперативного времени работы станка				41,62	45,18	50,62	63,19
Индекс				а	б	в	г

## Фрезерные

№ позиции	Содержание работы	Разряд работы	Периодичность, ч	Длина стола станка, мм, до						
				750	1200	2000	3000	5000	10000	20000
				Норма времени на 1 станок, чел.ч						
1	Ежемесячный осмотр электрооборудования станка, в том числе наблюдение за правильностью выполнения эксплуатационных требований, указанных в технических руководствах заводоизготовителей	4	Еже- дневно	0,09	0,11	0,14	0,17	0,20	0,23	0,27
2	Устранение обнаруженных неисправностей	5	"							
3	Пополнение смазочных емкостей электрооборудования	3	50	0,08	0,09	0,11	0,13	0,16	0,19	0,22
4	Периодическая замена смазки	3	500	0,57	0,65	0,85	1,01	1,19	1,40	1,64
5	Профилактическая регулировка	5	500	0,38	0,43	0,56	0,67	0,79	0,93	1,09
6	Периодическая промывка и очистка от пыли электрооборудования	3	500	1,9	2,17	2,82	3,35	3,95	4,67	5,46
7	Обтяжка крепежа	4	1000	3,61	4,12	5,35	6,36	7,51	8,86	10,37
8	Профилактическая замена быстроизнашивающихся деталей	5	1000	3,61	4,12	5,35	6,37	7,51	8,86	10,37
9	Периодические испытания	5	1000	0,38	0,43	0,56	0,67	0,79	0,93	1,1
Итого на 1000 ч оперативного времени работы станка				26,15	30,72	39,42	47,31	55,87	65,2	76,37
Индекс				а	б	в	г	д	е	ж

## Круглошлифовальные

№ позиции	Содержание работы	Разряд работы	Периодичность, ч	Наибольший диаметр устанавливаемого изделия, мм, до		
				200	360	560
				Норма времени на 1 станок, чел.-ч		
1	Ежесменный осмотр электрооборудования станка, в том числе наблюдение за правильностью выполнения эксплуатационных требований, указанных в технических руководствах заводов-изготовителей	4	Ежесменно	0,12	0,20	0,23
2	Устранение обнаруженных неисправностей	5	*			
3	Пополнение смазочных емкостей электрооборудования	3	50	0,14	0,16	0,19
4	Периодическая замена смазки	3	500	1,05	1,21	1,39
5	Профилактическая регулировка	5	500	0,70	0,81	0,93
6	Периодическая промывка и очистка от пыли электрооборудования	3	500	3,50	4,06	4,63
7	Обтяжка крепежа	4	1000	5,25	6,09	6,94
8	Профилактическая замена быстроизнашивающихся деталей	5	1000	5,25	6,09	6,09
9	Периодические испытания	5	1000	0,70	0,81	0,93
Итого на 1000 ч оперативного времени работы станка				39,5	53,35	60,41
Индекс				а	б	в

## Многоцеловые

№ позиции	Содержание работы	Разряд работы	Периодичность, ч	Количество инструментов в наладке, шт.	
				до 30	свыше 30
				Норма времени на 1 станок, чел.-ч	
1	Ежемесячный осмотр электрооборудования станка, в том числе наблюдение за правильностью выполнения эксплуатационных требований, указанных в технических руководствах заводов-изготовителей	4	Еже- дневно	0,30	0,33
2	Устранение обнаруженных неисправностей	5	"		
3	Пополнение смазочных емкостей электрооборудования	3	50	0,24	0,27
4	Периодическая замена смазки	3	500	1,80	1,99
5	Профилактическая регулировка	5	500	1,20	1,33
6	Периодическая промывка и очистка от пыли электрооборудования	3	500	6,06	6,66
7	Обтяжка крепежа	4	1000	9,00	9,99
8	Профилактическая замена быстроизнашивающихся деталей	5	1000	9,00	9,99
9	Периодические испытания	5	1000	1,20	1,33
Итого на 1000 ч среднего времени работы станка				79,62	87,92

**4. 1. 3. Техническое обслуживание комплектных электроприводов Кемран, Кемток,  
Кемтор, Мезоматик, ТНР, Фанук, БОШ,  
Размер 2М-5-2, Размер 2М-5-21, ПТОР, ТЕР-8, ЭТ-6, БУ-3609, БУ-3503  
и других аналогичных моделей электроприводов станков с ЧПУ**

*Профессия: электромонтер по обслуживанию электросбородования*

КАРТА 21

37

№ позиции	Содержание работы	Разряд работы	Периодичность, ч	Число управляемых координат		
				1	2	3 и более
				Норма времени на 1 станок, чел.-ч		
1	Ежемесячный осмотр электроприводов, в том числе наблюдение за правильностью выполнения эксплуатационных требований, указанных в технических руководствах заводов-изготовителей. Устранение обнаруженных неисправностей	4	Еже- дневно	0,1	0,12	0,15
2	Проверка работоспособности приводов на холостых и рабочих режимах	4	250	0,6	0,8	1,1
3	Проверка силовой части привода, блоков питания, регулировка питающих напряжений	4				
4	Проверка схем управления приводами, устранение неисправностей	4	500	1,4	1,8	2,2
5	Регулировка электроприводов (коэффициент передачи, дрейф нуля, установка уравнивающих токов)	5				
6	Проверка работы электроприводов под нагрузкой	5				
7	Профилактическая протирка разъемов, плат, устранение выявленных неисправностей	4				
<b>Итого на 1000 ч оперативного времени работы станка</b>				<b>5,2</b>	<b>6,8</b>	<b>8,8</b>
<b>Индекс</b>				<b>а</b>	<b>б</b>	<b>в</b>

#### 4. 1. 4. Техническое обслуживание управляющих систем станков с ЧПУ

Профессия: инженер-электроник

КАРТА 22

№ позиции	Содержание работы	Периодичность, ч	Тип управляющей системы									
			Ф5134; К4МН; УСУ1; Ф5094; ПР СЗК; Ф5147		2П32-3; Луч-33; С-70; Калдр; ИСМАТ-2; С-788		Н22-1М; ТНС; Н33-1М; АКЧ-1; Н33-2М; NC		Электроника НП-31; Куре-232; ЭМ-907		2У22; 2Р22; CNC; ПП80-31; Фавук; 2Р32; 2С42; БОШ	
			Количество обслуживаемых управляющих систем одного типа									
			до 5	свыше 5	до 5	свыше 5	до 5	свыше 5	до 5	свыше 5	до 5	свыше 5
Норма времени на 1 станок, чел.-ч												
1	Ежемесячный осмотр управляющей системы. Устранение обнаруженных неисправностей	Еже- дневно	0,04		0,07		0,10		0,05		0,12	
2	Проверка комплекса "управляющая система — станок" путем обработки тест-детали с последующим ее контролем на соответствие чертежу завода-изготовителя	250	1,0	0,6	1,8	1,0	2,5	1,3	2,0	1,0	3,0	1,5
3	Проверка лентопротяжного механизма											
4	Удаление пыли из управляющей системы											
5	Осмотр состояния паяк и разъемных соединений электронных блоков, проверка заземления	500	3,3	2,5	3,8	2,9	5,4	4,1	2,0	1,6	6,5	4,9
6	Проверка и регулировка питающих напряжений											
7	Проверка функционирования электронных блоков и каналов связи с интерполяторами											
8	Проверка работы схемы контроля технологических команд											
Итого на 1000 ч оперативного времени работы управляющей системы			15,6	12,4	23,5	18,5	33,3	25,9	18,2	13,4	40,0	30,8
Индекс			а	б	в	г	д	е	ж	з	и	к

Примечание. Нормы времени, указанные в карте, применять к аналогичным управляющим системам.

#### 4. 1. 5. Внеплановый ремонт (устранение отказов) управляющих систем и комплектных электроприводов станков с ЧПУ

Профессия: инженер-электроник

КАРТА 23

№ позиции	Содержание работы	Тип управляющей системы									
		Ф5134; К4МН; УСУ1; Ф5094; ПР СЗК; Ф5147		ПЗ32-3; Луч-33; С-70; Кадм; ИСМАТ-2; С-788		Н22-1М; ТНС; Н33-1М; АК9-1; Н33-2М; NC		Электроника НЦ-31; Кутр-232; ЭМ-907		2У22; 2Р22; 2С42; СМС; НЦ80-31; 2Р32; БОИ; Фадук	
		Количество обслуживаемых управляющих систем одного типа									
		до 5	свыше 5	до 5	свыше 5	до 5	свыше 5	до 5	свыше 5	до 5	свыше 5
Норма времени на 1 станок, чел.-ч											
1	Подбор технической документации, чертежей, схем, описаний	8	6	18	14	19	14	16	12	22	27
2	Проверка отсутствия внешних повреждений, препятствующих включению										
3	Проверка органов управления и блокировок. Проверка и регулировка питающих напряжений управляющей системы и приводов										
4	Диагностика УЧПУ по тест-программам и проверка приводов, выявление неисправных субблоков и плат										
5	Замена неисправных субблоков и плат управляющей системы и привода на исправные	2	2	4	3	6	4	6	4	6	4
6	Проверка УЧПУ в ручном режиме на холостых ходах										
7	Проверка приводов в динамическом режиме при ручном управлении										
8	Повторить позиции 4—7 в случае обнаружения неисправности	6	4	13	10	17	13	17	13	17	13

№ позиции	Содержание работы	Тип управляющей системы									
		Ф5134; К4МП; УСУ1; Ф5094; ПР СЗК; Ф5147		2П32-3; Луч-33; С-70; Кадр; ИСМАТ-2; С-788		Н22-1М; ТНС; Н33-1М; АКЧ-Г; Н33-2М; НС		Электроника НЦ-31; Курс-232; ЭМ-907		2У22; 2Р22; 2С42; СМС; НЦ80-31; 2Р32; БОШ; Фанук	
		Количество обслуживаемых управляющих систем одного типа									
		до 5	свыше 5	до 5	свыше 5	до 5	свыше 5	до 5	свыше 5	до 5	свыше 5
Норма времени на 1 станок, чел.-ч											
9	Проверка работоспособности комплекса "управляющая система – станок – привод" по тест-программе										
10	Проверка комплекса "управляющая система – станок" путем обработки тест-детали и сдача в эксплуатацию										
11	Ремонт неисправных субблоков и плат вне станка:	—	—	10	8	21	16	24	18	28	21
11.1	проверка неисправного субблока, платы										
11.2	внешний осмотр и диагностика с выявлением неисправного элемента										
11.3	устранение выявленных неисправностей										
11.4	проверка отремонтированных узлов										
	<b>Итого на 1000 ч оперативного времени работы станка</b>	16	12	45	35	63	47	63	47	73	65
	<b>Индекс</b>	а	б	в	г	д	е	ж	з	и	к

## Примечания:

- Соотношение объемов работ на непланный ремонт комплексных электроприводов и управляющих систем составляет 1:3.
- Нормы времени, указанные в карте, применять к аналогичным управляющим системам.



## 4. 2. ТЕХНИЧЕСКОЕ ОБСЛУЖИВАНИЕ РОБОТОВ (МАНИПУЛЯТОРОВ)

### 4. 2. 1. Техническое обслуживание механической, гидравлической и пневматической частей

Профессии: слесарь-ремонтник, оператор

КАРТА 24

№ позиции	Содержание работы	Разряд работы	Периодичность, ч	Грузоподъемность робота, кг, до				
				10	80	200	1000	свыше 1000
				Норма времени на 1 робот, чел.-ч				
1	Ежедневный осмотр робота, в том числе наблюдение за правильностью выполнения эксплуатационных требований и устранение обнаруженных неисправностей	4	Еже- дневно	0,06	0,07	0,08	0,09	0,11
2	Наружный осмотр без разборки для выявления дефектов в целом и по узлам	4	500	1,4	1,47	1,62	1,86	2,23
3	Проверка прочности и плотности неподвижных жестких соединений							
4	Устранение замеченных неисправностей							
5	Проверка состояния механизмов при осмотре узлов со снятием крышек	4	1000	5,60	5,88	6,47	7,44	8,93
6	Проверка наличия смазки трущихся поверхностей в смазочных и гидравлических емкостях							
7	Проверка отсутствия воды в пневмогидросистемах							
8	Подтягивание или замена ослабевших или изношенных крепежа и пружин							
9	Выборка люфта в винтовой паре и шариковой направляющей							
10	Проверка и замена различных уплотнений и манжет							
11	Выявление изношенных деталей, требующих восстановления или замены при ближайшем плановом ремонте							
12	Замена быстроизнашивающихся деталей							
13	Регулировка, настройка и контроль работы							
<b>Итого за 1000 ч оперативного времени работы робота</b>				<b>15,9</b>	<b>17,57</b>	<b>19,71</b>	<b>22,41</b>	<b>27,14</b>
Индекс				а	б	в	г	д

## 4. 2. 2. Техническое обслуживание электротехнической части роботов (манипуляторов)

Профессия: электромонтер по обслуживанию электрооборудования

КАРТА 25

№ позиции	Содержание работы	Разряд работы	Периодичность, ч	Грузоподъемность робота, кг, до				
				10	80	200	1000	свыше 1000
				Норма времени на 1 робот, чел.-ч				
1	Ежедневный осмотр электрооборудования, в том числе наблюдение за правильностью выполнения эксплуатационных требований. Устранение обнаруженных неисправностей	4	Ежедневно	0,04	0,04	0,05	0,05	0,06
2	Осмотр, регулировка или замена щеток коллектора электродвигателя	4	500	1,5	1,58	1,73	1,99	2,39
3	Проверка правильности положения органов управления	5	1000	3,5	3,68	4,04	4,65	5,58
4	Профилактическая регулировка электрооборудования							
5	Проверка питающих напряжений постоянного тока							
6	Проверка и регулировка конечных путевых выключателей, бесконтактных датчиков перемещений, датчиков обратных связей							
7	Периодические испытания							
Итого за 1000 ч оперативного времени работы робота				11,5	11,84	13,75	14,88	17,86
Индекс				а	б	в	г	д

### 4. 2. 3. Техническое обслуживание комплектных электроприводов постоянного тока Кемек, ЭТЗИ-15, ПРП-1 и других аналогичных моделей электроприводов роботов (манипуляторов)

Профессия: электромонтер по обслуживанию электрооборудования

КАРТА 26

№ позиции	Содержание работы	Разряд работы	Периодичность, ч	Число управляемых координат		
				1	2	3 и более
				Норма времени на единицу, чел.-ч		
1	Ежедневный осмотр электроприводов, в том числе наблюдение за правильностью выполнения эксплуатационных требований. Устранение обнаруженных неисправностей	4	Ежедневно	0,004	0,003	0,002
2	Наружный осмотр привода и устранение выявленных неисправностей	4	500	0,9	1,2	1,5
3	Проверка натяжения, целостности приводных ремней					
4	Проверка силовой части привода, блоков питания, регулировка питающих напряжений					
5	Проверка работоспособности привода на холостом и рабочем режимах					
6	Проверка схем управления приводами, устранение неисправностей	5	1000	2,0	2,5	3,2
7	Регулировка электроприводов (коэффициент передачи, дрейф нуля, установка уравнительных токов)					
8	Проверка работы приводов под нагрузкой					
9	Проверка режимов торможения					
10	Проверка точности позиционирования					
11	Профилактическая протирка разъемов, плат, устранение выявленных неисправностей					
<b>Итого на 1000 ч оперативного времени работы робота</b>				<b>4,3</b>	<b>5,3</b>	<b>6,45</b>
<b>Индекс</b>				<b>а</b>	<b>б</b>	<b>в</b>

#### 4. 2. 4. Техническое обслуживание управляющих систем типа Контур-1, УЦМ и других аналогичных моделей роботов (манипуляторов)

Профессия: инженер-электроник

КАРТА 27

№ по- зиции	Содержание работы	Перио- дичность, ч	Тип управляющей системы					
			Контур-1			УЦМ		
			Количество обслуживаемых управляющих систем одного типа					
			до 5	до 10	свыше 10	до 5	до 10	свыше 10
Норма времени на единицу, чел.-ч								
1	Ежемесячный осмотр управляющей системы. Устранение обнаруженных неисправностей	Еже- сменно	0,05	0,03	0,02	0,03	0,02	0,01
2	Проверка работоспособности комплекса "управляющая система – робот"	500	9,2	7,8	6,9	2,8	2,4	2,1
3	Проверка устройства ввода	1000	9,2	7,8	6,9	4,7	4,0	3,5
4	Проверка и регулировка питающих напряжений							
5	Проверка функционирования электронных блоков и каналов связи с интерполяторами							
6	Проверка работы схемы контроля технологических команд							
Итого на 1000 ч оперативного времени работы робота			33,85	27,15	22,2	14,05	11,3	8,95
Индекс			а	б	в	г	д	е

**4. 2. 5. Неплановый ремонт (устранение отказов) управляющих систем  
и комплектных электроприводов типа Контур-1, УЦМ  
и других аналогичных моделей роботов (манипуляторов)**

*Профессия: инженер-электроник*

КАРТА 28

45

№ позиции	Содержание работы	Тип управляющей системы					
		Контур-1			УЦМ		
		Количество обслуживаемых управляющих систем одного типа					
		до 5	до 10	свыше 10	до 5	до 10	свыше 10
Норма времени на единицу, чел.-ч							
1	Проверка отсутствия внешних повреждений, препятствующих пуску	15,0	13,5	12,6	10,0	8,5	7,5
2	Проверка органов управления и блокировок						
3	Проверка состояния электроизоляции, исправности пусковой аппаратуры, заземления						
4	Проверка и регулировка питающих напряжений электропривода						
5	Проверка работоспособности комплекса "управляющая система – робот – привод", индикации и сигнализации						

№ позиции	Содержание работы	Тип управляющей системы					
		Контур-1			УЦМ		
		Количество обслуживаемых управляющих систем одного типа					
		до 5	до 10	свыше 10	до 5	до 10	свыше 10
Норма времени на единицу, чел.-ч							
6	Определение неисправных узлов, блоков по внешним признакам с помощью схем	17,0	14,4	12,7	12,0	10,2	9,0
7	Проверка монтажа межблочных соединений						
8	Проверка или замена неисправного узла, блока	12,0	10,2	9,0	5,0	4,2	3,8
9	Подача силового напряжения и контроль его наличия						
10	Проверка всех параметров электропривода по осциллограммам						
11	Проверка комплекса "управляющая система — робот — привод" на технологическую точность						
Итого на 1000 ч оперативного времени работы робота		44,0	38,1	34,3	27,0	22,9	20,3
Индекс		а	б	в	г	д	е

Примечание. Соотношение объемов работ на плановый ремонт электроприводов и управляющих систем составляет 1:3.

Таблица  
станков с числовым программным управлением

№ п/п	Тип станка	Модель	Класс точности	Масса, кг	Основные характеристики станка	
					Наибольший диаметр обрабатываемого изделия, мм	Наибольшая высота обрабатываемого изделия, мм
1	Многооперационный токарно-револьверный прутковый автомат	11Б40ПФ4	П	6675	40	—
2		Токарно-револьверный	1325Ф30	П	3450	25
	1В340ПФЦ		П	3040	40	—
	1Г340ПФЦ-01		П	3160	40	—
	1Г340ПЦ		П	3165	40	—
	1Г340ПЦ-01		П	3215	40	—
	1В340Ф30		П	3530	40	—
	1П426ЦФ3		Ц	7930	65	—
	1512Ф1 (исп. 041)		Н	16710	1250	1000
	1512Ф1 (исп. 423)		Н	18090	1250	1000
	1512Ф1041		Н	17000	1250	1000
	1512Ф2		Н	16850	1250	1000
	1512Ф3		Н	14610	1250	1000
	1512Ф3271		Н	15500	1250	1000
3	Токарно-карусельный одностоечный		1516Ф1 (исп. 041)	Н	20690	1600
		1516Ф1 (исп. 423)	Н	22090	1600	1000
		1516Ф1041	Н	21000	1600	1000

Продолжение

№ п/п	Тип станка	Модель	Класс точности	Масса, кг	Основные характеристики станка	
4	Токарно-карусельный двух- стоечный	1516Ф2	Н	21000	1600	1000
		1516Ф3	Н	48120	1600	1000
		1525Ф1 (исп. 041)	Н	32410	2500	1600
		1525Ф1 (исп. 423)	Н	33810	2500	1600
		1525Ф1041	Н	36000	2500	1600
		1525Ф2	Н	36500	2500	1600
		1Л532 (исп. 041)	Н	37880	3150	1600
		1Л532Ф1 (исп. 423)	Н	39280	3150	1600
		1540Ф1	Н	103290	4000	2000
		1К540Ф1	Н	124460	4000	2000
		1К540Ф3	П	128960	4000	2500
		1А540Ф4	П	102595	4000	2000
		1А540МФ4	П	104680	4000	2000
		1К540Ф4	П	121960	4000	2500
		5	Токарные	16Б05АФ1	А	1245
16Б05АФ102	Н			1245	250	500
16И05АФ10	А			1455	250	500
16Б05АФ10	А			1455	270	500
16И05АФ2	А			1515	230	400
16В05АФ30	А			1670	250	500
16В05Ф30	А			1850	250	500
1А616Ф3	П			2000	320	710
1А616Ф3С2	П			2000	320	710
16Б16Ф3	Н			2790	320	710
16Б16Ф3-21	Н			2430	320	710
16Б16Ф3-05	Н			3140	320	710

Расстояние между центрами, мм



16K20BΦ1	В	2930	400	710
16E16T1	Н	2770	320	710
16E20Φ102	Н	2000	400	710
16K20BΦ1	В	2930	400	710
16K20BΦ1	В	3100	400	1000
16K20ΠΦ1	Π	2910	400	1000
16K20T1.00	Π	3975	400	710
16K20T1-01	Π	4275	400	710
16K20T1-02	Π	3925	400	910
1K62ΠV	Π	2700	400	1000
16K20PΦ3C19	Π	3980	400	—
16K20Φ3C19	Π	4080	400	—
16K20Φ3C32	Π	4082	400	—
16K20PΦ3C18	Π	4190	400	—
16K20Φ3C13	Π	4240	400	—
16K20Φ3C5	Π	4840	400	—
16K20Φ3C2	Π	4900	400	1000
16K20PΦ3C5	Π	5040	400	1000
16K20Φ3C5C13	Π	5090	400	1000
16K20PΦ3C5	Π	5400	400	—
16Π20ΠΦ1-01	Π	2930	400	1000
1K62Φ3C1	Π	3470	400	1000
1K62Φ3C4	Π	3470	400	1000
16K30Φ3	Π	6950	630	1400
16K30Φ323	Π	6870	630	1400
16K30Φ333	Π	7070	630	1400
16K30Φ335	Н	6950	630	1400, 2000, 2800
16K30Φ353	Π	7550	630	1400
16K40Φ1	Н	7340	800	—
16K40ΠΦ1	Π	7340	800	—
16K40Φ101	Π	7090	800	—
16K40ΠΦ101	Π	7090	800	—
1M63Φ1-01	Н	5600	630	2800
1M63Φ3	Π	5650	630	1400

Продолжение

№ п/п	Тип станка	Модель	Класс точности	Масса, кг	Основные характеристики станка	
6	Токарно-винторезный специальный	PT4002Ф3	В	16670	125	5000
		PT4003Ф3	В	12700	125	8000
7	Токарно-винторезный	250ИТАФ1	А	1446	240	—
		250ИТВФ1	В	1210	240	—
		1А660200Ф1	Н	45800	1250	6000
		1А665100Ф1	Н	57300	1600	8000
		1А670Ф1	Н	111700	2000	10000
		1М713П	П	4520	250	500
8	Токарный многорезцовый полуавтомат	1713Ф3	Н	5330	250	710
		1713МФ3	Н	4800	250	710
9	Токарный полуавтомат	1П717Ф3	Н	2830	160	100
		КТ-141П	П	5690	200	—
10	Токарный вертикальный патронный полуавтомат	1723Ф3	П	6000	200	—
11	Токарный полуавтомат с инструментальным магазином	1725МФ3	Н	6500	250	1000
12	Токарно-центровой полуавтомат	1Б732Ф3	П	10000; 11500; 13000	320	1000; 1400
		PT705Ф312	П	5000	630	710
		PT706Ф312	П	5500	630	1400
13	Специальный токарный	PT735Ф306	Н	19980	350	—
		PT735Ф378	Н	17280	350	—
		PT745Ф308	Н	21690	350	—
		1690Ф3	П	8000	630	150
14	Лоботокарный патронный полуавтомат	(PT725Ф3)				
15	Токарный вертикальный патронный полуавтомат	1751Ф3	Н	10000	500	—
16	Токарный вертикальный патронный полуавтомат с инструментальным магазином	1П752МФ305	Н	9200	250	250
17	Токарный патронный полуавтомат	1П756ДФ3	П	8640	500	320

					Наибольший диаметр обрабатываемого изделия, мм
18	Токарный полуавтомат для обработки труб	91Н18Ф3	Н	17740	170
19	Токарный фронтальный патронный полуавтомат	СБ1732ПФ0	Н	11430	320
20	Токарный одношпиндельный полуавтомат продольного точения	ЛА155Ф30	В	2210	16
21	Вертикально-сверлильный (для сверления печатных плат)	ОФ-99Ф2	П	550	3
		ОФ-100Ф2	В	3340	3
22	Вертикально-сверлильный	2Е118Ф2	Н	1720	18
23	Специальный четырехшпиндельный для сверления печатных плат	КД-41	П	2400	—
24	Вертикально-сверлильный с револьверной головкой, крестовым столом	2Р118Ф2	Н	2500	18
		2Р135Ф2-1	Н	5255	35
25	Вертикально-сверлильный с крестовым столом	2Н135Ф2	Н	2600	35
		2Р135Ф2	Н	5000	35
26	Многоцелевой вертикальный сверлильно-фрезерный	2103Н7Ф4	Н	7050	16
27	Многоцелевой сверлильно-фрезерный	21104Н7Ф4	Н	7571	400x630
28	Вертикально-сверлильно-фрезерный с крестовым столом, автоматической сменой инструмента и автоматической сменой заготовок	21105Н7Ф4	Н	10160	Ширина стола, мм 500
29		Многоцелевой (сверлильно-фрезерно-расточный) вертикальный	2201ВМФ4	В	3130
30	Многоцелевой (сверлильно-фрезерно-расточный) горизонтальный	2204ВМФ2	В	6030	Рабочая поверхность стола, мм 400 x 500
		2204ВМФ4	В	4770	400 x 500

Продолжение

№ п/п	Тип станка	Модель	Класс точности	Масса, кг	Основные характеристики станка
31	Многоцелевой (сверлильно-фрезерно-расточный) вертикальный	2254BM4	B	5370	Диаметр выдвижного шпинделя, мм 400
		2254BM1Ф4		7520	400
32	Радиально-сверлильный с накладным крестовым столом	2Н55Ф2	H	7000	50
		2Н55КСУ	H	7000	50
33	Координатно-сверлильный с перемещающейся стойкой	2587Ф1	H	17340	Диаметр сверления х х вылет шпинделя, мм 100 х 3150
		2550МФ2	H	7450	Рабочая поверхность стола, мм 1000 х 2000
		2550МФ2-1	H	6950	1000 х 2000
		2550Ф2	H	10100	1000 х 2000
		2550Ф2-1	H	9600	1000 х 2000
		2611Ф2	H	12800	800 х 900
		2А620Ф1	H	15000	1120 х 1250
		2А620Ф1-1	H	17500	1120 х 1250
		2А620Ф2-1	H	1800	1120 х 1250
		2А622Ф1-1	H	16500	1120 х 1250
34—35	Горизонтально-расточный	2А622Ф2-1	H	1700	1120 х 1250
		2623ПФ4	H	22500	1120 х 1250
		2636Ф1	H	39790	Диаметр шпинделя, мм 125 Рабочая поверхность стола, мм 1600 х 1800
		2А636Ф1	H	36680	125 1600 х 1800

		2636ГФ1	Н	32500	<u>125</u>
		2636ГФ2	Н	33620	<u>1600 x 1800</u>
		2636Ф2	Н	36810	<u>125</u>
					<u>1600 x 1800</u>
		2637Ф1	Н	24560	<u>125</u>
					<u>1600 x 1800</u>
		2637ГФ1	Н	32500	<u>160</u>
		2А637Ф1	Н	36070	<u>1600 x 1800</u>
		2637ГФ2	Н	32500	<u>160</u>
					<u>1600 x 1800</u>
		2А637Ф2	Н	36300	<u>160</u>
					<u>1600 x 1800</u>
		2П637	П	38850	<u>160</u>
					<u>1600 x 1800</u>
		2П637МФ4	П	41840	<u>160</u>
					<u>1600 x 1800</u>
		2Н636ГФ1	Н	34600	<u>125</u>
		2Н637ГФ1	Н	33500	<u>160</u>
		2Г660Ф2	Н	144210	<u>220</u>
		2Б660Ф2	Н	152000	<u>220</u>
					<u>Рабочая поверхность стола, мм</u>
36	Горизонтальный фрезерно-свер- лильно-расточный	6904ВМФ2	В	6500	<u>400 x 500</u>
		6906ВМФ2	В	10000	<u>630 x 800</u>
37	Горизонтально-фрезерно-расточно- сверлильный станок с крестовым поворотным столом, инструмен- тальным магазином	МА6907ПФМ4	В	1000	<u>800 x 800</u>
38	Координатно-расточный односто- ечный	2Е45САФ1-1	А	8590	<u>1630 x 1120</u>
		2Д450АФ2	А	7370	<u>630 x 1120</u>

Продолжение

№ п/п	Тип станка	Модель	Класс точности	Масса, кг	Основные характеристики станка
39	Многоцелевой сверляльно-фрезерно-расточный (координатный) одностоечный	2Д450АМФ2	А	7350	630 x 1120
		2Е450АФ4	А	8920	630 x 1120
		2Е450АМФ4	А	9240	630 x 1120
40	Координатно-расточный двухстоечный	2455АФ1	А	7000	630 x 900 Диаметр сверления x x глубина сверления, мм
41	Горизонтальный одношпиндельный для глубокого сверления	2840П	П	35670	80 x 5000
		2850П	П	39200	80 x 5000
42	Бесцентрово-шлифовальный полуавтомат	3Е183РВФ2Р	В	4330	40
		3Е183ПРВФ2Р	В	4710	40
		3Е183КВФ2Р	В	4990	40
		3Е183ПКВФ2Р	В	5320	40
		3Е184РВФ2Р	В	6670	80
		3Е184КВФ2Р	В	7280	80
43	Координатно-шлифовальный	3Б282Ф1	А	1960	Ширина стола, мм 250 Рабочая поверхность стола, мм
44	Электрохимический профишлифовальный	3Э89АФ1	А	7040	630 x 900
		3Э70ВФ2	В	3300	150 x 400
45	Плоскошлифовальный	3Е711БФ1	В	3580	200 x 630
		3Е711АФ1	В	3800	200 x 630
		3Е721БФ1-1	В	4300	320 x 630
46	Защепный для протяжек	3502Ф2	П	8400	560 x 2500 Наибольший диаметр фрезы, мм

47	Заточный полуавтомат для червячных фрез	3Б662ВФ2	В	3320	200
		3Б663ВФ2	В	3850	320
		3Б664ВФ2	В	5210	500
					Наибольший диаметр изделия, мм
48	Заточный полуавтомат для зубо-резных головок	3М666ВФ2	В	4080	500
49	Заточный полуавтомат	ВЗ-152МФ2	В	3480	—
					Диаметр протяжки x длина, мм
50	Заточный полуавтомат для выкружек на круглях и шлицевых протяжках	ВЗ-168Ф2	П	7170	200 x 1800
51	Заточный полуавтомат	ВЗ-170Ф2	П	5200	200 x 1800
52	Заточный полуавтомат для плоских протяжек	ВЗ-172Ф2	П	3200	200 x 1600
53	Плоскошлифовальный	3П725Ф2	П	15670	630 x 2000
					Размеры обрабатываемой плоскости, мм
54	Профилешлифовальный полуавтомат	3952Ф1	В	3385	200
		3Г95Ф3	П	2400	200 x 800
					Диаметр ствола x высота изделия, мм
55	Карусельно-шлифовальный	3762Ф1	А	36160	1000 x 800
		3Н762Ф1	А	33660	1000 x 400; 800
		3763Ф1	А	46060	1600 x 1000
		3Н763Ф2	П	45370	1600 x 700
		3Н763Ф1	А	43560	1600 x 600
		3Н764Ф1	А	63520	2500 x 800
56	Вертикально-доводочный двухдисковый полуавтомат	3Е816Ф1	В	6960	Диаметр диска — 750 мм
					Размеры стола, мм
57	Вертикально-контурно-шлифовальный полуавтомат	МА396Ф3	В	10100	500 x 1000
		МА3М96Ф3	В	8980	500 x 1000
58	Заточный полуавтомат для круглых и шлицевых протяжек	ВЗ-180Ф2	П	5330	200 x 1800

Продолжение

№ п/п	Тип станка	Модель	Класс точности	Масса, кг	Основные характеристики станка	
					Диаметр изделия, мм	
59	Заточный полуавтомат для метчиков	ВЗ-202Ф2	П	1160	80	
60	Заточный полуавтомат для косозубых и прямозубых долбяков	ВЗ-203Ф2	П	1680	320	
					Размеры стола, мм	
61	Вертикально-фрезерные консольные	6P11Ф3	Н	3030	250 x 1000	
		6P11Ф3	Н	3500	250 x 1000	
		6P11MФ3-1	Н	5000	250 x 1000	
		6Д12Ф3	Н	3840	250 x 1000	
		6Д12MФ3	Н	2940	320 x 1250	
		6P13Ф3	Н	5800	400 x 1600	
		6P13PФ3	Н	6900	400 x 1600	
		6P13Ф3-37	Н	3870	400 x 1000	
62		Многоцелевой вертикально-фрезерный консольный	6T13MФ4-1	Н	6150	400 x 1600
			ФП4С2	Н	4500	400 x 1600
	Вертикально-фрезерный с крестовым столом	ЛФ66Ф3	Н	3000	320 x 800	
63		6520Ф3	Н	3700	250 x 630	
		ЛФ260MФ3	Н	3590	250 x 630	
		6520Ф3-36	Н	3120	250 x 630	
		6550Ф3	Н	10500	500 x 1000	
					Рабочая поверхность основного вертикального стола, мм	
64	Фрезерный широкоуниверсальный (инструментальный)	6Б76ПФ2	П	1800	250 x 630	
		6Б76ПМФ2	П	2710	250 x 630	
		6Б76ПМФ4	П	3290	250 x 630	
65	Горизонтально-фрезерный консольный с инструментальным магазином	675ПФ1	П	780	200 x 500	
		6720ВФ1	В	1490	200 x 500	
66	Фрезерный широкоуниверсальный	67К20Ф2-0	П	1270	200 x 500	



		67К20ВФ1	П	1290	200 x 500
		6720ВФ2	П	1420	200 x 500
		6725ПФ2	П	1730	250 x 630
					Ширина стола, мм
		6605Ф1	П	16400	500
		6606Ф1	Н	25405	630
67	Продольно-фрезерно-расточный двухстоечный	6М608Ф1	Н	39000	800
		6М610Ф1	Н	38930	1000
		6М610Ф1-1	Н	36485	1000
		6М610Ф1-1-23	Н	45545	1000
		6М610Ф1-08	Н	54500	1000
		6М610Ф3	Н	41400	1000
		6М610Ф3-1	Н	35800	1000
		6М610Ф4	Н	45900	1000
68	Продольно-фрезерно-расточный одностоечный	6М310Ф1	Н	46500	1000
		6М310Ф11	Н	41430	1000
					Рабочая поверхность стола, мм
69	Продольно-фрезерно-расточный двухстоечный	6Г608Ф1	Н	31010	800 x 2500
		6Г610Ф1	Н	35525	1000 x 3200
		6М610Ф4	Н	38980	1000 x 3150
		6М610МФ4-20	Н	42940	1000 x 3150
		6М612Ф1-1	Н	47455	12500 x 4000
		6М612МФ4	Н	50935	1250 x 4000
		6М616Ф1-1	Н	63455	1600 x 5000
		6М616Ф4	Н	62985	1600 x 5000
		6М616МФ4	Н	66935	1600 x 5000
70	Горизонтально-фрезерный для объемной обработки	6Б443ГФ3	Н	10500	630 x 1250
		6Б444Ф3	Н	20000	1000 x 2000
		6Б445Ф3	Н	41000	1600 x 3150
71	Фрезерный полуавтомат для обра- ботки червяков с перемещенным шагом	ДФ-224Р	Н	10335	320 x 1000

Продолжение

№ п/п	Тип станка	Модель	Класс точности	Масса, кг	Основные характеристики станка
72	Фрезерный полуавтомат для спиральных канавок на телах вращения сложного профиля	ДФ-824	Н	11665	Длина обрабатываемой заготовки, мм 63—405 63—405
		ДФ-919	Н	10760	
73	Фрезерный полуавтомат для обработки лопастей цельных гребных винтов	КУ3351МФ3		69490	Диаметр винта, мм 600—1500 — —
		ОФ-120Ф2	П	1406	
		ОФ-121Ф3	П	1410	
74	Строгально-фрезерный (комбинированный)	7Б220М6Ф1	Н	113500	Наибольшая ширина изделия x x длина рабочей поверхности стола, мм 2000 x 6300
75	Фрезерно-центробальный	МР021МФ4	Н	155	—
		МР179Ф4	Н	155	—
76	Электроэрозионный копировально-прошивочный	4Д721Ф1	Н	1285	Поверхность стола, мм 200 x 360 800 x 1120 400 x 630 400 x 630
		4П724Ф3М	Н	6380	
		4Д722АФ1	Н	4400	
77	Электроэрозионный копировально-прошивочный координатный	4Д722АФ3	Н	4400	
78	Электроэрозионный вырезной	4532Ф3	Н	1500	Наибольшая длина x ширина вырезаемого контура, мм <u>200 x 125</u> 80
		4732Ф3	Н	2205	<u>200 x 125</u> 75

					Поверхность стола, мм
79	Электрохимический копировально-прошивочный	4420ФЦ 4421ФЦ	Н Н	2720 4355	125 x 200 200 x 350
80	Электрохимический копировально-прошивочный	4А423ФЦ	Н	10963	400 x 630
81	Электрохимический горизонтальный комбинированный	4412ФЦ	Н	7335	Диаметр планшайбы, мм 250
82	Светолучевой	4222Ф2	Н	708	
83	Лазерный	4Р222Ф2	Н	1200	Размеры отверстий 20—200 мкм Диаметр разрезаемого материала, мм
84	Отрезной круглопильный	8Г652Ф2	Н	5400	Диаметр пильного диска, мм 280/800
85	Специальный гравировальный	ЛФ460МФ3	Н	3966	800 x 400
86	Станок для обработки вафельных обечаек	СВО22А	Н	244620	Наибольший диаметр обрабатываемой обечайки, мм 2200
87	Специализированный вертикальный многооперационный станок	СВМ1Ф4	Н	4500	—
88	Круглошлифовальный полуавтомат	3М153ДФ2 (032) 3М151Ф2	П П	3800 6500	140 x 710 400 x 2800
89	Круглошлифовальный полуавтомат для дорожек качения внутренних колец роликоподшипников	МЕ252С0 МЕ386АФ МЕ375А6	В А А	10935 9350 10595	185 460 500
90	Круглошлифовальный полуавтомат для шагуных шеек коленчатых валов	ЛТ-2-10	П	11395	Наибольший диаметр устанавливаемого изделия x длина, мм 400 x 630

Продолжение

№ п/п	Тип станка	Модель	Класс точности	Масса, кг	Основные характеристики станка
					Наибольший диаметр установ- ливаемого изделия, мм
91	Круглошлифовальный автомат	ЛЗ-269Ф1	А	1500	80
		ЛЗ-270	В	1150	80
		ИР320НМФ4	П	10210	320
		ИР500ПМФ4	П	12710	500
		ИР500ПМФ4-09	П	13540	500
		ИР500ПМ1Ф4	П	17850	500
		ИР500ПМ1Ф4-01	П	17860	500
		ИР500ПМ1Ф4-09	П	19930	500
92	Многоцелевой (сверильно-фре- зерно-расточный)	ИР800МФ4	П	14170	800
		ИР800ПМФ4-01	П	13820	800
		ИР800ПМФ4	П	23170	800
		ИР800ПМ1Ф4-01	П	23170	800
		ИР800ПМ2Ф4	П	19340	800
		ИР160Ф4	П	36920	160
		ИР1600МФ4	П	84650	160
		ИР500МФ4	Н	13070	500
					Диаметр выдвижного штупицеля, мм
					Ширина стола, мм

## СОДЕРЖАНИЕ

1. Общая часть .....	3
2. Характеристика применяемого оборудования и технология работы .....	6
3. Организация труда .....	11
4. Нормативная часть .....	16
4.1. Техническое обслуживание станков с ЧПУ .....	16
4.1.1. Техническое обслуживание механической и гидравлической частей станков с ЧПУ .....	16
Карта 1. Токарные, патронно-центровые .....	16
Карта 2. Токарно-карусельные .....	18
Карта 3. Лоботокарные .....	19
Карта 4. Токарно-револьверные .....	20
Карта 5. Горизонтально-расточные .....	21
Карта 6. Координатно-расточные .....	22
Карта 7. Сверлильные .....	23
Карта 8. Фрезерные .....	24
Карта 9. Круглошлифовальные .....	25
Карта 10. Многоцелевые .....	26
4.1.2. Техническое обслуживание электротехнической части станков с ЧПУ .....	27
Карта 11. Токарные, патронно-центровые .....	27
Карта 12. Токарно-карусельные .....	28
Карта 13. Лоботокарные .....	29
Карта 14. Токарно-револьверные .....	30
Карта 15. Горизонтально-расточные .....	31
Карта 16. Координатно-расточные .....	32
Карта 17. Сверлильные .....	33
Карта 18. Фрезерные .....	34
Карта 19. Круглошлифовальные .....	35
Карта 20. Многоцелевые .....	36
4.1.3. Техническое обслуживание комплектных электроприводов, карта 21 .....	37
4.1.4. Техническое обслуживание управляющих систем станков с ЧПУ, карта 22 .....	38
4.1.5. Неплановый ремонт (устранение отказов) управляющих систем и комплектных электроприводов станков с ЧПУ, карта 23 .....	39
4.2. Техническое обслуживание роботов (манипуляторов) .....	41
4.2.1. Техническое обслуживание механической, гидравлической и пневматической частей, карта 24 .....	41
4.2.2. Техническое обслуживание электротехнической части роботов (манипуляторов), карта 25 .....	42
4.2.3. Техническое обслуживание комплектных электроприводов, карта 26 .....	43
4.2.4. Техническое обслуживание управляющих систем, карта 27 .....	44
4.2.5. Неплановый ремонт (устранение отказов) управляющих систем и комплектных электроприводов, карта 28 .....	45
Приложение. Таблица станков с числовым программным управлением .....	47

*Нормативно-производственное издание*

**ТИПОВЫЕ НОРМЫ ВРЕМЕНИ  
ПО ТЕХНИЧЕСКОМУ ОБСЛУЖИВАНИЮ СТАНКОВ  
С ЧИСЛОВЫМ ПРОГРАММНЫМ УПРАВЛЕНИЕМ  
И РОБОТОВ (МАНИПУЛЯТОРОВ).**

**Редактор М.Ю. Чинякова  
Техн. редактор А.В. Кузюткина  
Худож. редактор В.П. Рафальский  
Корректор Г.М. Гапенкова**

**ОИБ № 3829**

Сдано в набор 04.01.90. Подписано в печать 14.02.90. Формат 60x84<sup>1</sup>/<sub>16</sub>. Бумага кн.-журн. Гарнитура Пресс-Роман. Печать офсетная. Усл. печ. л. 3,72/3,95 усл.кр.-отт. Уч.-изд. л. 4,21. Тираж 19200 экз. Заказ 479. Цена 85 к. Изд. № 6950.

Издательство "Экономика", 121864, Москва, Г-59, Бережковская наб., 6.

Типография им. Котлякова издательства "Финансы и статистика" Госкомпечати СССР. 195273, Ленинград, ул. Руставели, 13.