

ГОСУДАРСТВЕННЫЙ КОМИТЕТ СССР ПО ДЕЛАМ СТРОИТЕЛЬСТВА  
/ГОССТРОЙ СССР/

ТИПОВАЯ ДОКУМЕНТАЦИЯ НА КОНСТРУКЦИИ, ИЗДЕЛИЯ  
И УЗЛЫ ЗДАНИЙ И СООРУЖЕНИЙ

СЕРИЯ 3.900-9

ОПОРНЫЕ КОНСТРУКЦИИ И СРЕДСТВА КРЕПЛЕНИЯ  
СТАЛЬНЫХ ТРУБОПРОВОДОВ  
ВНУТРЕННИХ САНИТАРНО-ТЕХНИЧЕСКИХ СИСТЕМ

ВЫПУСК 1

ОПОРНЫЕ КОНСТРУКЦИИ И СРЕДСТВА КРЕПЛЕНИЯ НЕИЗОЛИРОВАННЫХ ТРУБОПРОВОДОВ  
К ЖЕЛЕЗОБЕТОННЫМ КОЛОННАМ

РАБОЧИЕ ЧЕРТЕЖИ

21632-02  
5-24

ГОСУДАРСТВЕННЫЙ КОМИТЕТ СССР ПО ДЕЛАМ СТРОИТЕЛЬСТВА  
/ГОССТРОЙ СССР/

ТИПОВАЯ ДОКУМЕНТАЦИЯ НА КОНСТРУКЦИИ, ИЗДЕЛИЯ  
И УЗЛЫ ЗДАНИЙ И СООРУЖЕНИЙ

СЕРИЯ 3.900-В

ОПОРНЫЕ КОНСТРУКЦИИ И СРЕДСТВА КРЕПЛЕНИЯ  
СТАЛЬНЫХ ТРУБОПРОВОДОВ  
ВНУТРЕННИХ САНИТАРНО-ТЕХНИЧЕСКИХ СИСТЕМ

ВЫПУСК 1

ОПОРНЫЕ КОНСТРУКЦИИ И СРЕДСТВА КРЕПЛЕНИЯ НЕИЗОЛИРОВАННЫХ ТРУБОПРОВОДОВ  
К ЖЕЛЕЗОБЕТОННЫМ КОЛОННАМ

РАБОЧИЕ ЧЕРТЕЖИ

РАЗРАБОТАНЫ  
ГПИ САНТЕХПРОЕКТ  
ГОССТРОЯ СССР

ГЛАВНЫЙ ИНЖЕНЕР ИНСТИТУТА *Шиллер* ШИЛЛЕР Ю.И.  
ГЛАВНЫЙ ИНЖЕНЕР ПРОЕКТА *Сливак* СЛИВАК В.А.

УТВЕРЖДЕНЫ  
ГЛАВСТРОЙПРОЕКТОМ ГОССТРОЯ СССР  
ПРОТОКОЛ № 43 ОТ 11 ИЮЛЯ 1986г.  
ВВЕДЕНЫ В ДЕЙСТВИЕ  
ГПИ САНТЕХПРОЕКТ  
ПРИКАЗ № 128 ОТ 18 АВГУСТА 1986г.

## СОДЕРЖАНИЕ

2

Серия 3.900-9 Выход 1

ОЗНАЧЕНИЕ	НАИМЕНОВАНИЕ	Стр
	СОДЕРЖАНИЕ	2...4
A146342.000	Опора подвижная	5
A146342.000СБ	Опора подвижная	6
A146343.000 A146343.010	Опора подвижная Кронштейн	7...9
A146343.000СБ	Опора подвижная	10
A146343.010СБ	Кронштейн	11
A146343.005	Уголок	
A146344.000	Опора подвижная	12
A146344.000СБ	Опора подвижная	13
A146344.010	Кронштейн	14
A146345.010	Кронштейн	
A146344.010СБ	Кронштейн	15
A146346.001	Косынка	16
A146344.001	Уголок	
A146345.000	Опора подвижная	17
A146345.010СБ	Опора подвижная	18
A146345.010СБ	Кронштейн	19
A146346.000	Опора подвижная	20
A146346.000СБ	Опора подвижная	21
A146347.000	Опора подвижная	22

ОЗНАЧЕНИЕ	НАИМЕНОВАНИЕ	Стр.
A146347.000СБ	Опора подвижная	23
A146347.010 A146348.001	Кронштейн Уголок	24
A146347.010СБ A146347.001	Кронштейн Швеллер	25
A146348.000 A146346.002	Опора подвижная двухрядная Плита	26,27
A146348.000СБ	Опора подвижная двухрядная	28
A146348.010	Кронштейн	29
A146348.010СБ	Кронштейн	30
A146349.000	Опора подвижная двухрядная	31
A146349.000СБ	Опора подвижная двухрядная	32
A146350.000СБ	Опора подвижная двухрядная	33
A146350.000СБ	Опора подвижная двухрядная	34
A146351.000	Опора подвижная двухрядная	35
A146351.000СБ	Опора подвижная двухрядная	36
A146351.010 A146351.001	Кронштейн Уголок	37
A146351.010СБ	Кронштейн	38
A146352.000	Опора подвижная двухрядная	39... 41
A146352.000СБ	Опора подвижная двухрядная	42, 43
A146352.010 A146343.002	Кронштейн Подушка	44, 45

Обозначение	Наименование	Стр
A14B352.010 CB	Кронштейн	46
A14B352.001	Швеллер	47
A14B353.000	Опора подвижная двухрядная	48...51
A14B353.010	Кронштейн	
A14B353.020	Подвеска	
A14B353.000 CB	Опора подвижная двухрядная	52
A14B353.010 CB	Кронштейн	53
A14B353.020 CB	Подвеска	54
A14B353.001	Уголок	55
A14B353.002	Косынка	
A14B353.004	Тяга	56
A14B353.005	Ушко	57
A14B353.006	Серьеза	
A14B354.000	Опора подвижная двухрядная	58, 59
A14B354.001	Уголок	
A14B354.000 CB	Опора подвижная двухрядная	60
A14B354.010	Кронштейн	61
A14B354.010 CB	Кронштейн	62
A14B355.000	Опора подвижная двухрядная	63, 66
A14B355.000 CB	Опора подвижная двухрядная	67, 68
A14B355.010	Кронштейн	69, 70
A14B355.010 CB	Кронштейн	71

Обозначение	Наименование	Стр.
A14B355.002	Швеллер	72
A14B355.001	Уголок	
A14B356.000	Опора подвижная трехрядная	73
A14B356.000 CB	Опора подвижная трехрядная	74
A14B357.000	Опора подвижная трехрядная	75
A14B357.000 CB	Опора подвижная трехрядная	76
A14B357.010	Кронштейн	77
A14B363.001	Плита	
A14B357.010 CB	Кронштейн	78
A14B357.001	Уголок	79
A14B359.001	Уголок	
A14B358.000	Опора подвижная трехрядная	80... 86
A14B358.010	Кронштейн	
A14B358.000 CB	Опора подвижная трехрядная	87, 88
A14B358.010 CB	Кронштейн	89
A14B358.001	Швеллер	90
A14B359.000	Опора подвижная трехрядная	91
A14B359.000 CB	Опора подвижная трехрядная	92
A14B359.010	Кронштейн	93
A14B359.010 CB	Кронштейн	94
A14B360.000	Опора подвижная трехрядная	95
A14B360.000 CB	Опора подвижная трехрядная	96

Обозначение	Наименование	Стр.
А146360.010	Кронштейн	97
А146360.010СБ	Кронштейн	98
А146343.006	Упор	99
А146360.001	Уголок	
А146361.000	Опора подвижная трехрядная	100...103
А146353.007	Полухомут	
А146361.000СБ	Опора подвижная трехрядная	106,107
А146361.010	Кронштейн	108...110
А146361.010СБ	Кронштейн	111
А146361.001	Швеллер	112
А146362.000	Опора подвижная	113...116
А146343.001	Хомут	
А146362.000СБ	Опора подвижная	117,118
А146362.010	Плита	119
А146362.010СБ	Плита	120
А146362.020	Кронштейн	121
А146362.020СБ	Кронштейн	122
А146363.002	Уголок	123
А146362.001	Стяжка	
А146362.003	Полоса	124
А146362.002	Плита	

Обозначение	Наименование	Стр.
А146362.006	Накладки	125
А146362.005	Уголок	
А146363.000	Опора подвижная двухрядная	126...129
А146363.000СБ	Опора подвижная двухрядная	130,131
А146363.010	Плита	132...134
А146363.020	Кронштейн	
А146363.010СБ	Плита	135
А146363.020СБ	Кронштейн	136

Изм. № подл. Подп. и дата Взам. инв. № Изм. № дубл. Подп. и дата

Серия 3.900-9 Выпуск 1

Формат Зона	Лист	Обозначение	Наименование	Кол. на исполн. А14Б342.000 -			Примечание
				-	01	02	
			Документация				
13		А14Б342.000СБ	Сборочный чертеж	X	X	X	
			Прочие изделия				
	1		Кронштейн STD 819 ТУ36-2366-81	1	1	1	

Широко Лист.

Изм. № подл. Подп. и дата  
Взам. инв. № Изм. № дубл. Подп. и дата

А14Б.342.000

Опора  
подвижная

КОПИРОВАЛ

Лист. Умест. Листов  
1 1 2  
Госстрой СССР  
САНТЕХПРОЕКТ  
Г. МОСКВА  
Формат А4

Изм. № подл. Подп. и дата Взам. инв. № Изм. № дубл. Подп. и дата

Формат Зона	Лист	Обозначение	Наименование	Кол. на исполн. А14Б342.000 -			Примечание
				-	01	02	
	2		Хомуты ТУ36-2367-81 STD 805.00-05 STD 805.00-06 STD 805.00-07	1	1	1	
	3		Дюбель 2ГШ 4,5*60 ТУ-14-4-794-77	4	4	4	

А14Б342.000

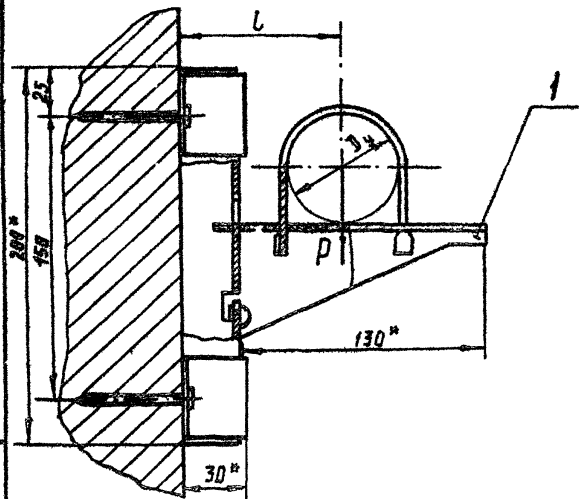
КОПИРОВАЛ

Лист  
2

Формат А4

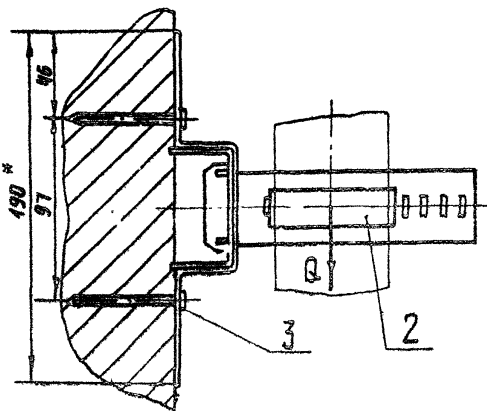
Серия 3.900-9 Втулка

А146342.000С6



Обозначение	Условный проход Ду, мм	Допускаемые нагрузки, кгс.		L, мм	Масса, кг
		Вертикальн. горизонт.	Р		
А146342.000	50	40	42	80	0,904
-01	65	56	17	85	0,914
-02	80	72	22	90	0,922

Исполн. В.А.Т.Р. Инст. ИИИ-3. Инст. № 25.05.60. Подп. В.А.Т.Р.



- 1.\* Размеры для справок
2.  $\pm \frac{t_2}{2}$
3. Крепление кронштейна произвести монтажным пистолетом ПЦ52-1 по ТУ 3-741-74

А146342.000С6			
Опора подвижная			
Изм.	Лист	Число	Подп.
Резерв	Шершакор	1/1	
Лев	Крулик	1/1	
Резерв	Крулик	1/1	
Тп спец	Ванберг	1/1	
И.контр	Ванберг	1/1	
И.контр	Ванберг	1/1	
И.контр	Ванберг	1/1	
И.контр	Ванберг	1/1	

ИНВ. № ПОД. ПОДП. И ДАТА ВЗАМ. ИНВ. № ИНВ. № ДУБЛ. ПОДП. И ДАТА

Серия 3.900-9 Выпуск 1

Формат Зона	Пов.	ОБОЗНАЧЕНИЕ	НАИМЕНОВАНИЕ	Кол на испол. А14Б343.000-									ПРИМЕЧАНИЕ		
				-	01	02	03	04	05	06	07	08		09	
			<u>ДОКУМЕНТАЦИЯ</u>												
А3		А14Б343.000СБ	СБОРОЧНЫЙ ЧЕРТЕЖ СБОРОЧНЫЕ ЕДИНИЦЫ	×	×	×	×	×	×	×	×	×	×	×	×
А4	1	А14Б343.010	КРОНШТЕЙН	1											
		-01	КРОНШТЕЙН		1										
		-02	КРОНШТЕЙН			1									
		-03	КРОНШТЕЙН				1								
		-04	КРОНШТЕЙН					1							
		-05	КРОНШТЕЙН						1						
		-06	КРОНШТЕЙН							1					
		-07	КРОНШТЕЙН								1				

Ш.Ф.Р.

Исполнения 10 и 11-см. лист 3

				А14Б343.000						
ИЗДАНИЕ	ИЗ ДОКУМ.	ПОДП.	ДАТА					ЛИТ.	ЛИСТ	ЛИСТОВ
РАЗРАБ.	ШЕРШАКОВА	М.В.	11.56					И	1	3
ПРОВ.	КРЫЛНИК	В.В.	11.56					ГОССТРОИ СССР		
РАСЧЕТ	КРЫЛНИК	В.В.	11.56					САМТЕХПРОЕКТ		
И КОНТРОЛЬ	КРЫЛНИК	В.В.	11.56					Г. ПЕТЕРБУРГ		
УТВ.	СЛЫВАК	В.В.	11.56					ФОРМАТ А4		

Опора  
ПОДВИЖНАЯ

КОПИРОВАЛ: КРАКЛИНА

ИНВ. № ПОД. ПОДП. И ДАТА ВЗАМ. ИНВ. № ИНВ. № ДУБЛ. ПОДП. И ДАТА

Формат Зона	Пов.	ОБОЗНАЧЕНИЕ	НАИМЕНОВАНИЕ	Кол на испол. А14Б343.000-									ПРИМЕЧАНИЕ	
				-	01	02	03	04	05	06	07	08		09
А4	1	А14Б343.010-08	КРОНШТЕЙН										1	
		-09	КРОНШТЕЙН											1
			<u>ДЕТАЛИ</u>											
А4	2	А14Б343.001	ХОМУТ	1						1				
		-01	ХОМУТ		1						1			
		-02	ХОМУТ			1						1		
		-03	ХОМУТ				1						1	
		-04	ХОМУТ					1						
		-05	ХОМУТ						1					
А4	3	А14Б343.002	ПОДУШКА	1						1				
		-01	ПОДУШКА		1						1			
		-02	ПОДУШКА			1						1		
		-03	ПОДУШКА				1						1	
		-04	ПОДУШКА					1						
		-05	ПОДУШКА						1					
			<u>СТАНДАРТНЫЕ ИЗДЕЛИЯ</u>											
А4	4		Гайка М10.4 ГОСТ 5915-70	4						4				
			Гайка М12.4 ГОСТ 5915-70		4	4	4				4	4	4	
			Гайка М16.4 ГОСТ 5915-70					4	4					

А14Б343.000

ЛИСТ  
2

КОПИРОВАЛ: КРАКЛИНА

ФОРМАТ А4



ИЛД № 0001 РАЗР. И ДАТА 20.08.85 ИЛД № 0002 ПОД. И ДАТА

Серия 3.900-9 Выпуск 1

ИЛД №	Колл. Зона	Лист	ОБОЗНАЧЕНИЕ	НАИМЕНОВАНИЕ	Кол. на исполн. А14Б343.000-										ПРИМЕЧАНИЕ		
					10	11											
				<u>ДОКУМЕНТАЦИЯ</u>													
			А14Б343.000СБ	СБОРОЧНЫЙ ЧЕРТЕЖ	×	×											
				<u>СБОРОЧНЫЕ ЕДИНИЦЫ</u>													
ИЛД		1	А14Б343.010-10 -11	КРОШТЕЙН КРОШТЕЙН		1											
				<u>ДЕТАЛИ</u>													
ИЛД		2	А14Б343.001-04 -05	ХОМУТ ХОМУТ		1											
ИЛД		3	А14Б343.002-04 -05	ПОДУШКА ПОДУШКА		1											
				<u>СТАНДАРТНЫЕ ИЗДЕЛИЯ</u>													
				ГАЙКИ М40 ГОСТ 15915-70		4	4										

ИЛД № 0003 РАЗР. И ДАТА А14Б343.000 ИЛД № 0004 РАЗР. И ДАТА  
КОПИРОВАЛ: ВОСКНОВА ФОРМАТ А4 ИЛСТ 3

ИЛД № 0005 РАЗР. И ДАТА 20.08.85 ИЛД № 0006 ПОД. И ДАТА

ИЛД №	Колл. Зона	Лист	ОБОЗНАЧЕНИЕ	НАИМЕНОВАНИЕ	Кол. на исполн. А14Б343.010-										ПРИМЕЧАНИЕ		
					-	01	02	03	04	05	06	07	08	09			
				<u>ДОКУМЕНТАЦИЯ</u>													
ИЛД			А14Б343.010СБ	СБОРОЧНЫЙ ЧЕРТЕЖ	×	×	×	×	×	×	×	×	×	×	×	×	×
				<u>ДЕТАЛИ</u>													
ИЛД		1	А14Б343.005 -01 -02	УГОЛОК УГОЛОК УГОЛОК		1											

ИЛД № 0007 РАЗР. И ДАТА А14Б343.010 ИЛД № 0008 ПОД. И ДАТА  
КОПИРОВАЛ: ВОСКНОВА ФОРМАТ А4 ИЛСТ 3  
АНТ. ИЛСТ ИЛСТОВ  
ИЛД 1 2 3  
КОМПОН. СЕРВ  
САНТЕХПРОЕКТ  
ГОСКВА

Серия 3.900-9 Волжск-1

Изм. №		Подп. и дата	Взам. инв. №	Изм. №	Подп. и дата	Кол. на исполн. А14Б343.010-										Примечание				
формат	Зона	Лист	Обозначение			Наименование			-	01	02	03	04	05	06		07	08	09	
А4	1		А14Б343.005-03			Уголок							1							
			-04			Уголок								1						
			-05			Уголок										1				
			-06			Уголок											1			
			-07			Уголок												1		
			-08			Уголок													1	
А4	2		А14Б343.006			Упор	1	1	1						1	1	1		1	
			-01			Упор							1							1
			-02			Упор								1						
			-03			Упор									1					

А14Б343.010 Лист 2

Копировал: Логинова Формат: А4

Изм. №		Подп. и дата	Взам. инв. №	Изм. №	Подп. и дата	Кол. на исполн. А14Б343.010-										Примечание			
формат	Зона	Лист	Обозначение			Наименование			10	11									
						<u>Документация</u>													
А4			А14Б343.010СБ			Сборочный чертёж	×	×											
						<u>Детали</u>													
А4	1		А14Б343.005-10			Уголок	1												
			-11			Уголок								1					
А4	2		А14Б343.006-04			Упор	1												
			-05			Упор								1					

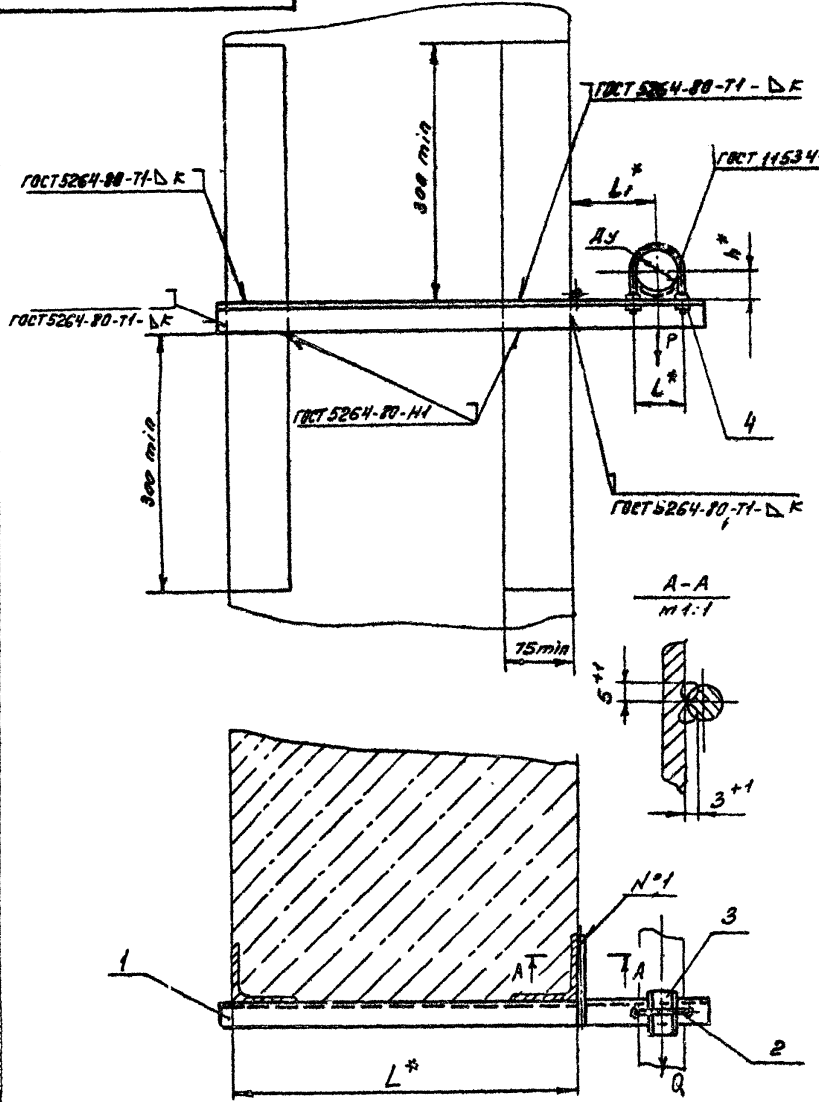
А14Б343.010 Лист 3

Копировал: Логинова Формат: А4

A146343 000 CB

Серия 3.900-9 Выход 1

И.С. А. 1. 000 / Подп. и дата / 3.900.000 / И.С. А. 1. 000 / Подп. и дата / 3.900.000 / И.С. А. 1. 000 / Подп. и дата / 3.900.000



Обозначение	Условный проход Dy, мм	Допускаемые нагрузки, мм		Размеры, мм					Масса, кг
		Вертик.	Гориз.	L*	L*	L*	h*	K	
A146343.000	50	40	12	400	70	100	32	4	1,07
-01	65	56	17		90	120	41		1,48
-02	80	72	22		106	130	48		1,74
-03	100	120	36		122	140	57		2,40
-04	125	175	52		160	155	70		3,88
-05	150	266	80	180	170	83	5	5,10	
-06	50	40	12	600	70	100	32	4	1,36
-07	65	56	17		90	120	41		1,86
-08	80	72	22		106	130	48		2,18
-09	100	120	36		122	140	57		3,46
-10	125	175	52		160	155	70		4,36
-11	150	266	80	180	170	83	5	6,25	

1.\* Размеры для справок.

2 Швы №1- сварка ручная дуговая

A146343 000 CB

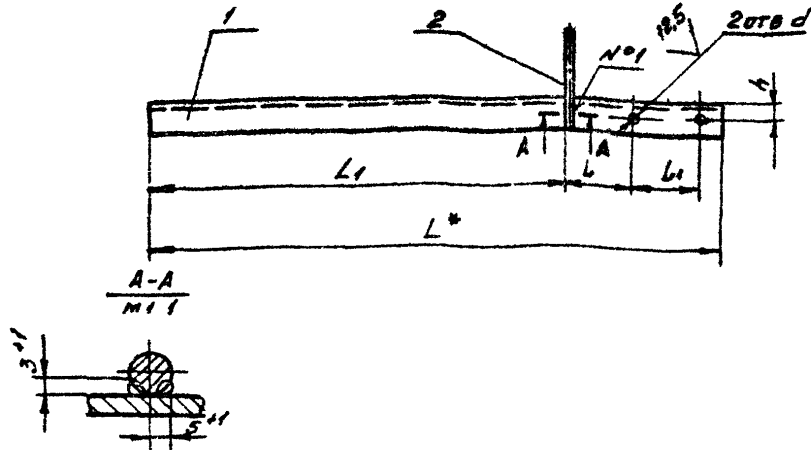
Опора				Лист	Масштаб	Масштаб
подвижная				№	см	-
Изм/Лист	№ докум	Подп.	Дата	ГОССТРОЙ СССР САНТЕХПРОЕКТ г. МОСКВА		
РАЗРАБ	ЩЕРБАКОВА	МТ				
ПРОВ	КРУПНИК	В.С.	11.86			
Рук.проект	КРУПНИК	В.С.				
Гл. спец.	ВАННЕРС	В.С.	11.86			
И.контр.	РЫЖИНСКИЙ	М.В.	11.86			
УТВ	СЛОНОВА	В.С.	11.86			

КОЛКОВАЯ ДЕНИСОВА

ФОРМАТ А3

Серия 3.900-9 - выпуск 1

А14Б343.010СБ



ОБОЗНАЧЕНИЕ	РАЗМЕРЫ, мм						МАССА, кг
	L*	L1	L	L1	h	d	
А14Б342 010	570	415	65	100	20	12	0,87
-01	600		75	120			1,18
-02	620		77	130	14	1,37	
-03	640		79	140		30	2,00
-04	670		75	155	35	18	2,67
-05	700	80	170	45	18	4,12	
-06	770	615	65	100	15	12	1,16
-07	800		75	120	18	14	1,56
-08	820		77	130	20	14	1,81
-09	840		79	140	30	18	3,05
-10	870		75	155	35	18	3,45
-11	900	80	170	45	18	5,28	

- 1\* РАЗМЕР ДЛЯ СПРАВК
- 2 НЕУКАЗАННЫЕ ПРЕДЕЛЬНЫЕ ОТКЛОНЕНИЯ РАЗМЕРОВ  $\pm \frac{t_2}{2}$
- 3 ШВЫ №1 - СВАРКА РУЧНАЯ ДУГОВАЯ

А14Б343.010СБ

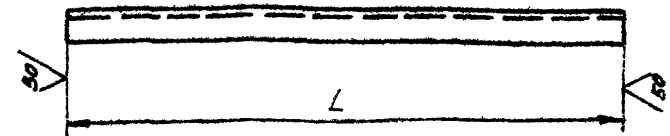
ИЗМ	ЛИСТ	Н ДОКУМ	ПОДП	ДАТА	КРОНШТЕЙН	ЛИСТ	МАССА	МАСШТАБ
ИЗМ	ЛИСТ	Н ДОКУМ	ПОДП	ДАТА		И	СМ	ТАБЛ
	1	ШЕРШКОВА	ШШ	1-86				
	2	КРУПНИК	КР	11-86				
	3	КРУПНИК	КР	11-86				
	4	ВАЙНБЕРГ	ВВ	11-86				
	5	РУДНИЦКАЯ	РУ	11-86				
	6	СПИВЯК	СП	11-86				

ГОССТРОЙ СССР  
САНТЕХПРОЕКТ  
г МОСКВА

КОПИРОВАЯ ДЕННОВА  
ФОРМАТ А4

А14Б343.005

(V) A



ОБОЗНАЧЕНИЕ	L, мм	МАТЕРИАЛ	МАССА, кг
А14Б343 005	570	УГОЛОК 36x36x4-Б-ГОСТ 8509-72 ВСТ3-Г-ГОСТ 535-79	0,83
-01	600		1,14
-02	620		1,33
-03	640	УГОЛОК 50x50x4-Б-ГОСТ 8509-72 ВСТ3-Г-ГОСТ 535-79	1,95
-04	670	УГОЛОК 63x63x4-Б-ГОСТ 8509-72 ВСТ3-Г-ГОСТ 535-79	2,61
-05	700	УГОЛОК 75x75x5-Б-ГОСТ 8509-72 ВСТ3-Г-ГОСТ 535-79	4,06
-06	770	УГОЛОК 36x36x4-Б-ГОСТ 8509-72 ВСТ3-Г-ГОСТ 535-79	1,12
-07	800		1,52
-08	820		1,77
-09	840	УГОЛОК 50x50x4-Б-ГОСТ 8509-72 ВСТ3-Г-ГОСТ 535-79	2,56
-10	870	УГОЛОК 63x63x4-Б-ГОСТ 8509-72 ВСТ3-Г-ГОСТ 535-79	3,40
-11	900	УГОЛОК 75x75x5-Б-ГОСТ 8509-72 ВСТ3-Г-ГОСТ 535-79	5,22

НЕУКАЗАННЫЕ ПРЕДЕЛЬНЫЕ ОТКЛОНЕНИЯ РАЗМЕРОВ - h/14

А14Б343.005

ИЗМ	ЛИСТ	Н ДОКУМ	ПОДП	ДАТА	УГОЛОК	ЛИСТ	МАССА	МАСШТАБ
ИЗМ	ЛИСТ	Н ДОКУМ	ПОДП	ДАТА		И	СМ	ТАБЛ
	1	ШЕРШКОВА	ШШ	1-86				
	2	КРУПНИК	КР	11-86				
	3	КРУПНИК	КР	11-86				
	4	ВАЙНБЕРГ	ВВ	11-86				
	5	РУДНИЦКАЯ	РУ	11-86				
	6	СПИВЯК	СП	11-86				

ГОССТРОЙ СССР  
САНТЕХПРОЕКТ  
г МОСКВА

КОПИРОВАЯ ДЕННОВА  
ФОРМАТ А4

Изм. № подл. Подп. и дата Изм. № подл. Подп. и дата

Серия 3.900-9 выпуск 1

Формат Зона	Лист	ОБОЗНАЧЕНИЕ	НАИМЕНОВАНИЕ	Кол. на исполн. А146344.000-						ПРИМЕЧАНИЕ
				-	01	02				
			<u>ДОКУМЕНТАЦИЯ</u>							
А3		А146344.000 СБ	СБОРОЧНЫЙ ЧЕРТЕЖ	×	×	×				
			СБОРОЧНЫЕ ЕДИНИЦЫ							
А4	1	А146344.010	КРОНШТЕЙН	1						
		-01	КРОНШТЕЙН	1						
		-02	КРОНШТЕЙН	1						

Лист  
Шифр

ИЗМ. №	№ ДОКУМ.	ПОДП.	ДАТА
ИЗМ. №	№ ДОКУМ.	ПОДП.	ДАТА
ИЗМ. №	№ ДОКУМ.	ПОДП.	ДАТА
ИЗМ. №	№ ДОКУМ.	ПОДП.	ДАТА

А146344.000

ОПОРА  
ПОДВИЖНАЯ

Лист	Лист	Листов
И	1	2
ГОССТРОЙ СССР		
САНТЕХПРОЕКТ		
г. МОСКВА		
ФОРМАТ А4		

КОПИРОВАЛ: ЛОГИНОВА

Изм. № подл. Подп. и дата Изм. № подл. Подп. и дата

Формат Зона	Лист	ОБОЗНАЧЕНИЕ	НАИМЕНОВАНИЕ	Кол. на исполн. А146344.000-						ПРИМЕЧАНИЕ
				-	01	02				
			<u>ДЕТАЛИ</u>							
А4	2	А146343.001	ХОМУТ	1						
		-01	ХОМУТ	1						
		-02	ХОМУТ			1				
А4	3	А146343.002	ПОДУШКА	1						
		-01	ПОДУШКА	1						
		-02	ПОДУШКА			1				
			<u>СТАНДАРТНЫЕ ИЗДЕЛИЯ</u>							
	4		ГАЙКА М10.4 ГОСТ 5915-70	4						
			ГАЙКА М12.4 ГОСТ 5915-70	4	4					
			<u>ПРОЧИЕ ИЗДЕЛИЯ</u>							
	5		ДЮБЕЛЬ ДГПШ 4,5x60	2	2	2				
			ТУ 14-4-794-77							

ИЗМ. №	№ ДОКУМ.	ПОДП.	ДАТА
ИЗМ. №	№ ДОКУМ.	ПОДП.	ДАТА
ИЗМ. №	№ ДОКУМ.	ПОДП.	ДАТА
ИЗМ. №	№ ДОКУМ.	ПОДП.	ДАТА

А146344.000

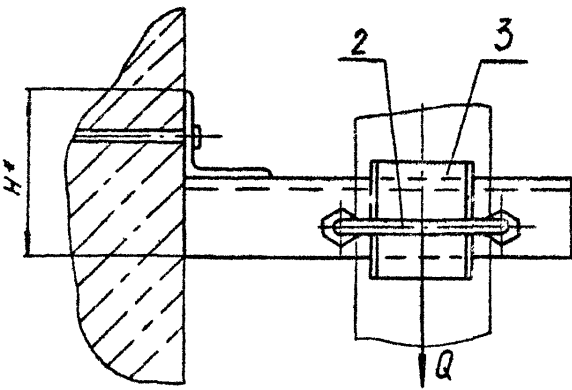
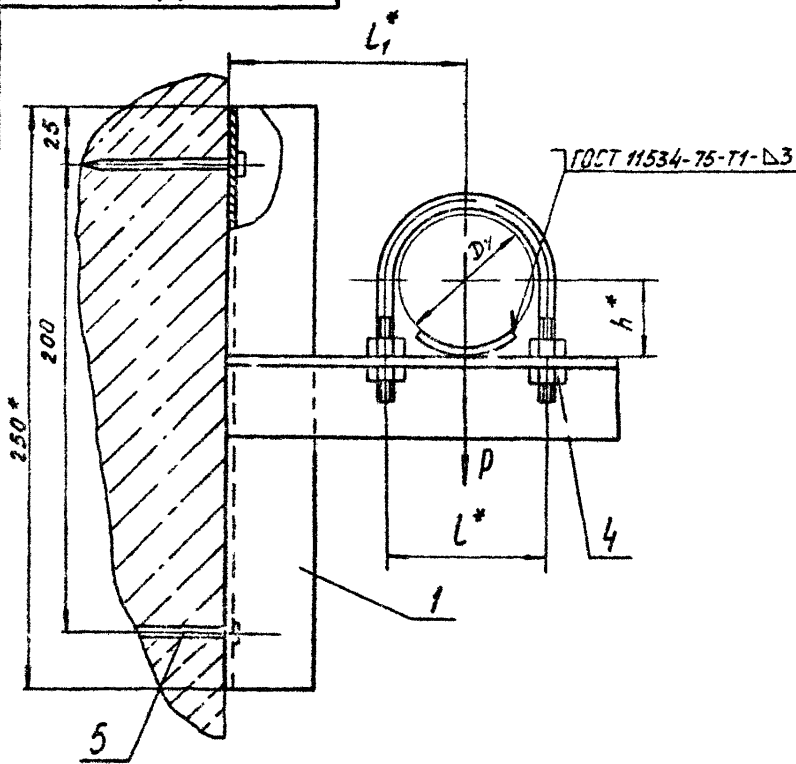
КОПИРОВАЛ: ЛОГИНОВА

ФОРМАТ А4

Лист  
3

А14Б344.000СБ

Серия 3.900-9 Выход



Обозначение	Условный проход Dy, мм	Допускаемые нагрузки, кгс		Размеры, мм				Масса, кг
		Вертикальн P	Горизонтальн Q	H*	h*	L*	L1*	
-01	65	56	17	41	90	120	1,46	
-02	80	72	22	100	48	106	130	2,30

1\* Размеры для справок

2. ±  $\frac{t_2}{2}$

3 Крепление кронштейна произвести монтажным пистолетом ПЦ 52-1 по ТУ-3-741-74.

Изм № 000А Подп. И.А.А.А. В.А.М.И.В.А. И.В.И.В.И.В.А. Подп. И.А.А.А.

					А14Б344.000СБ		
					Опора подвижная.		
Изм	Лист	№ докум	Подп	Дата	Лист	Масса	Масшт
РАЗРАБ.	ЩЕРШАКОВА	Д.В.	И.В.	VI-85	И	См.	-
ПРОВ	КРУЦНИК	И.В.	И.В.	IX-85	Лист	таба	-
Рук групп	КРУЦНИК	И.В.	И.В.		Листов		
Гл спец	ВАННЕРГ	И.В.	И.В.	VI-85	Госстроя СССР		
И контр	РУВИНСКАЯ	И.В.	И.В.	XI-86	САНТЕХПРОЕКТ		
Утв.	СПИВАК	И.В.	И.В.	XI-86	г. Москва		

Копировал. Попова

ФОРМАТ А3

ИВН № ПОДА / Лист и дата | Взам. ИВН | ИВН № ДУБА / Лист и дата

Серия 3.900-9 Выпуск 1

ФОРМАТ Знак Поз.	ОБОЗНАЧЕНИЕ	НАИМЕНОВАНИЕ	Кол. на исполн. А146344.010-			ПРИМЕЧАНИЕ
			-	01	02	
		<u>ДОКУМЕНТАЦИЯ</u>				
ВЗ	А146344.010 СБ	СБОРОЧНЫЙ ЧЕРТЕЖ	×	×	×	
		<u>ДЕТАЛИ</u>				
В4	1 А146344.001	Уголок	1	1		
	-01	Уголок			1	
	2 -02	Уголок	1			
	-03	Уголок			1	
	-04	Уголок			1	

ИМ Лист	№ докум.	Лист	Дата
Разраб.	Шершкова	ИВ	
Пров.	Крулиник	ИВ	11.86
Рук. гр.	Крулиник	ИВ	11.86
Н. контр.	Рубинская	ИВ	11.86
УТВ.	Сливяк	ИВ	11.86

А146344.010

Кронштейн

Копирова Логнова

Лит. Лист Листов  
1 1  
госстрой СССР  
САНТЕХПРОЕКТ  
Г. МОСКВА  
ФОРМАТ А4

ИВН № ПОДА / Лист и дата | Взам. ИВН | ИВН № ДУБА / Лист и дата

ФОРМАТ Знак Поз.	ОБОЗНАЧЕНИЕ	НАИМЕНОВАНИЕ	Кол. на исполн. А146345.010-			ПРИМЕЧАНИЕ
			-	01	02	
		<u>ДОКУМЕНТАЦИЯ</u>				
ВЗ	А146345.010 СБ	СБОРОЧНЫЙ ЧЕРТЕЖ	×	×		
		<u>ДЕТАЛИ</u>				
В4	1 А146344.001-05	Уголок	1			
	-06	Уголок			1	
	2 -07	Уголок	1			
	-08	Уголок			1	
В4	3 А146345.001	Косынка	1	1		
В4	4 А146345.002-02	Плита	1			
	-03	Плита			1	

ИМ Лист	№ докум.	Лист	Дата
Разраб.	Шершкова	ИВ	
Пров.	Крулиник	ИВ	11.86
Рук. гр.	Крулиник	ИВ	11.86
Н. контр.	Рубинская	ИВ	11.86
УТВ.	Сливяк	ИВ	11.86

А146345.010

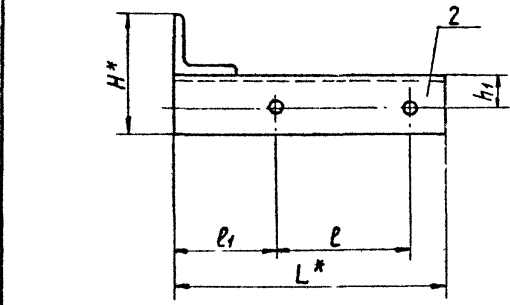
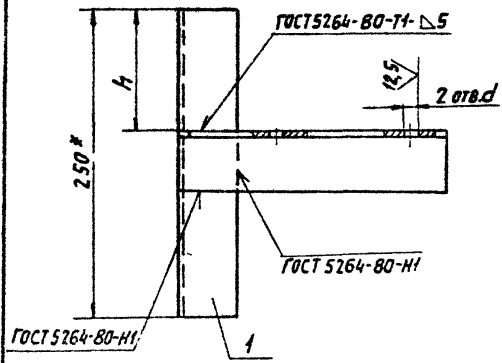
Кронштейн

Копирова Логнова

Лит. Лист Листов  
1 1  
госстрой СССР  
САНТЕХПРОЕКТ  
Г. МОСКВА  
ФОРМАТ А4

А14Б344.010

Серия 3.900-9 вариант 1



ОБОЗНАЧЕНИЕ	РАЗМЕРЫ, мм							МАССА, кг
	L*	l	l <sub>1</sub>	H*	h	h <sub>1</sub>	d	
А14Б344.010	165	70	65	72	107	20	12 <sup>+0,43</sup>	0,94
-01	195	90	75				14 <sup>+0,43</sup>	1,0
-02	210	106	77	100	100	30		1,78

1.\* РАЗМЕРЫ ДЛЯ СПРАВКИ.  
2 ±  $\frac{t_2}{2}$ .

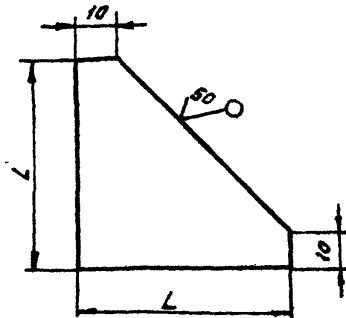
ИЗМ. ПОДА. ПОП. И ДАТА  
ИЗМ. ИЛИ УДАЛЕНИЕ ПОП. И ДАТА  
ИЗМ. ИЛИ УДАЛЕНИЕ ПОП. И ДАТА

				А14Б344.010СБ			
ИЗМ.ЛИСТ	№ ДОКУМ.	ПОДП.	ДАТА	КРОНШТЕЙН	ЛИТ.	МАССА	УКРЕПЛ.
РАЗРАБ.	ЛЯВЛОВСКИЙ	В.А.	1986		И	СМ. ТАБЛ.	-
ПРОВ.	ШЕРШАКОВА	В.В.			ЛИСТ	ЛИСТОВ 1	
РУК. ГР.	КРЫЛНИК		11.86		ГОССТРОЙ СССР		
ОТ СПЕЦ.	БАЙНБЕРГ			СМ. ТАБЛИЦУ	САНТЕХПРОЕКТ		
И. КОНТР.	РУВИНСКИЙ		1986		М. МОСКВА		
УТВ.	СПИВАК				КОПИРОВАЛ: ЛОГИНОВА		
					ФОРМАТ А3		



146345.001

(N)A



ОБОЗНАЧЕНИЕ	L, мм	МАССА, кг
146345.001	50	0,050
-01	75	0,11

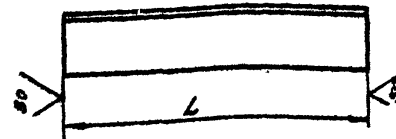
НЕУКАЗАННЫЕ ПРЕДЕЛЬНЫЕ ОТКЛОНЕНИЯ РАЗМЕРОВ h14, ± 1/2

146345.001

ИМ. ЛИСТ	№ ДОКУМ.	ТОВАР.	ДРЖА.	АНТ	МАССА		МАШТАБ
					г	кг	
РАЗРАБ	ЛВАСОВСКИ	ИИИИ	ИИИИ	И	СМ	ТАБА	—
ПРОВ	КРЫЛНИК	ИИИИ	ИИИИ	И	СМ	ТАБА	—
РУК ГРУП	КРЫЛНИК	ИИИИ	ИИИИ	И	СМ	ТАБА	—
ГЛА СПЕЦ	ВАННБЕРГ	ИИИИ	ИИИИ	И	СМ	ТАБА	—
И КОНТР	РУВИНСКАЯ	ИИИИ	ИИИИ	И	СМ	ТАБА	—
УТВ	СПИВАК	ИИИИ	ИИИИ	И	СМ	ТАБА	—
Лист 550 ГОСТ 19903-74				ГОСТРОЙ СССР			
В СТЗ по ГОСТ 14637-79				САНТЕХПРОЕКТ			
				г. МОСКВА			
КОПИРОВАЛ ДЕНИСОВА				ФОРМАТ А4			

146344.001

(N)A



ОБОЗНАЧЕНИЕ	L, мм	МАТЕРИАЛ	МАССА, кг
146344.001	250-28	Угловые 25x25x4-Б-ГОСТ 8509-72	0,54
		В СТЗ по Т-ГОСТ 535-79	
-01	250-28	Угловые 50x50x4-Б-ГОСТ 8509-72	0,84
		В СТЗ по Т-ГОСТ 535-79	
-02	165-25	Угловые 25x25x4-Б-ГОСТ 8509-72	0,36
		В СТЗ по Т-ГОСТ 535-79	
-03	195-29	Угловые 25x25x4-Б-ГОСТ 8509-72	0,42
		В СТЗ по Т-ГОСТ 535-79	
-04	210-29	Угловые 50x50x5-Б-ГОСТ 8509-72	0,79
		В СТЗ по Т-ГОСТ 535-79	
-05	200-29	Угловые 25x25x5-Б-ГОСТ 8509-72	0,76
		В СТЗ по Т-ГОСТ 535-79	
-06	200-29	Угловые 50x50x5-Б-ГОСТ 8509-72	1,16
		В СТЗ по Т-ГОСТ 535-79	
-07	242-29	Угловые 50x50x5-Б-ГОСТ 8509-72	0,91
		В СТЗ по Т-ГОСТ 535-79	
-08	277-32	Угловые 75x75x5-Б-ГОСТ 8509-72	1,6
		В СТЗ по Т-ГОСТ 535-79	

146344.001

ИМ. ЛИСТ	№ ДОКУМ.	ТОВАР.	ДРЖА.	АНТ	МАССА		МАШТАБ
					г	кг	
РАЗРАБ	ЛВАСОВСКИ	ИИИИ	ИИИИ	И	СМ	ТАБА	—
ПРОВ	КРЫЛНИК	ИИИИ	ИИИИ	И	СМ	ТАБА	—
РУК ГРУП	КРЫЛНИК	ИИИИ	ИИИИ	И	СМ	ТАБА	—
ГЛА СПЕЦ	ВАННБЕРГ	ИИИИ	ИИИИ	И	СМ	ТАБА	—
И КОНТР	РУВИНСКАЯ	ИИИИ	ИИИИ	И	СМ	ТАБА	—
УТВ	СПИВАК	ИИИИ	ИИИИ	И	СМ	ТАБА	—
Лист 550 ГОСТ 19903-74				ГОСТРОЙ СССР			
В СТЗ по ГОСТ 14637-79				САНТЕХПРОЕКТ			
				г. МОСКВА			
КОПИРОВАЛ ДЕНИСОВА				ФОРМАТ А4			

ИНВ.№ ПОДЛ ПОДП.И ДАТА ВЗЯТ.ИНВ.И ИНВ.№ ДУБЛ. ПОДП.И ДАТА

Серия Э.900-9 Выход 1

Формат Зона	Лист	ОБОЗНАЧЕНИЕ	НАИМЕНОВАНИЕ	Кол. на исполн А146345.000-		ПРИМЕЧАНИЕ
				-	01	
			<u>ДОКУМЕНТАЦИЯ</u>			
А3		А146345.000 СБ	СБОРОЧНЫЙ УЧЕТЖ	×	×	
			<u>СБОРОЧНЫЕ ЕДИНИЦЫ</u>			
А4	1	А146345.010 -01	КРОНШТЕЙН КРОНШТЕЙН	1	1	

Лист	
Шифр	

А146345.000

Изм	Лист	№ докум	Подп.	Дата	О П О Р А П О Д В И Ж Н Я	Лист	Лист	Лист
Рязань	Шершак	А146345.000				И	1	2
Рязань	Крупник	А146345.000			ГОССТРОИ СССР САНТЕХПРОЕКТ г. Москва			
Рязань	Крупник	А146345.000			КОПРОВАЯ ЛОГИНОВА			
Ивант.	Рувинская	А146345.000			ФОРМАТ А4			
Ульян.	Степанов	А146345.000						

ИНВ.№ ПОДЛ ПОДП.И ДАТА ВЗЯТ.ИНВ.И ИНВ.№ ДУБЛ. ПОДП.И ДАТА

Формат Зона	Лист	ОБОЗНАЧЕНИЕ	НАИМЕНОВАНИЕ	Кол. на исполн А146345.000-		ПРИМЕЧАНИЕ
				-	01	
А4	2	А146343.001-03 - 04	Хомут Хомут	1 1		
А4	3	А146343.002- 03 - 04	Подушка Подушка	1 1		
			<u>СТАНДАРТНЫЕ ИЗДЕЛИЯ</u>			
	4		ГЯЙКА М16.4 ГОСТ 5915-70 ГЯЙКА М16.4 ГОСТ 5915-70	4 4		
			<u>ПРОЧИЕ ИЗДЕЛИЯ</u>			
	5		ДЮБЕЛЬ ДГПШ 4,5x60 ТУ-14-Л-794-77	4	6	

А146345.000

Изм	Лист	№ докум	Подп.	Дата	КОПРОВАЯ ЛОГИНОВА	Лист	Лист	Лист
						И	2	3

ФОРМАТ А4

Серия З.900-9 выпуск 1

ИЗДАНИЕ 1980 г. Лист 1 из 1. ВЗАИМНОЕ РАЦИОНАЛИЗИРОВАНИЕ

А14Б345.000 СБ

Рис 1

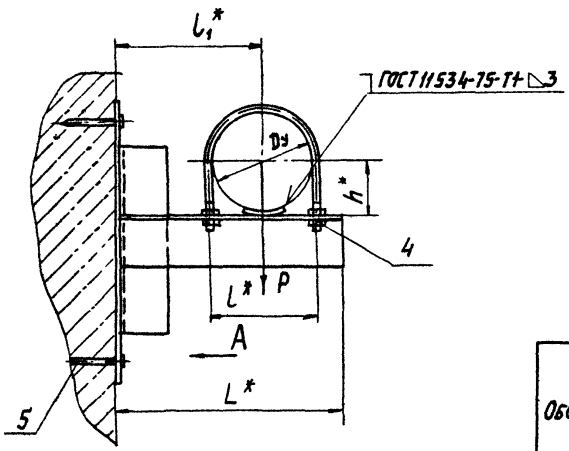
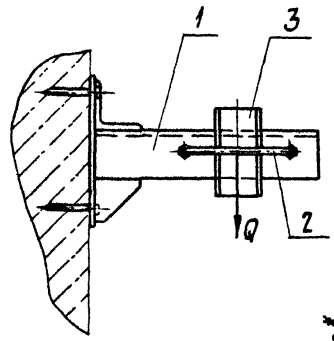
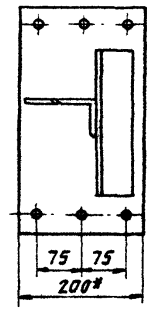
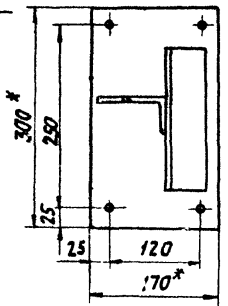


Рис 2  
ОСТАЛЬНОЕ СМ РИС 1  
ВИД  
М15



ВИД  
М1:2



Обозначение	Рис.	Условный проход D<sub>в</sub>, мм	Допускаемые нагрузки, кгс		Размеры, мм				Масса, кг
			Вертикальн.	Горизонтальн.	L<sup>*</sup>	L<sup>*</sup>	L<sup>*</sup>	h<sup>*</sup>	
А14Б345.000	1	100	120	36	245	122	155	57	4,7
-01	2	125	175	52	280	150	170	70	5,6

1.\* Размеры для справок.

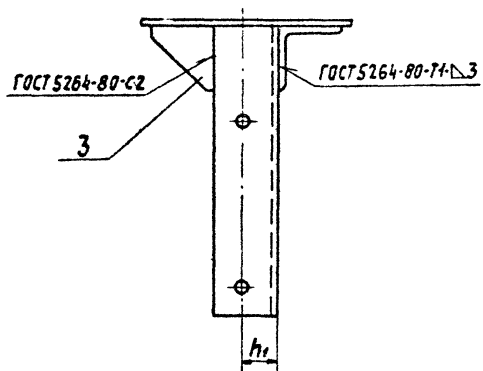
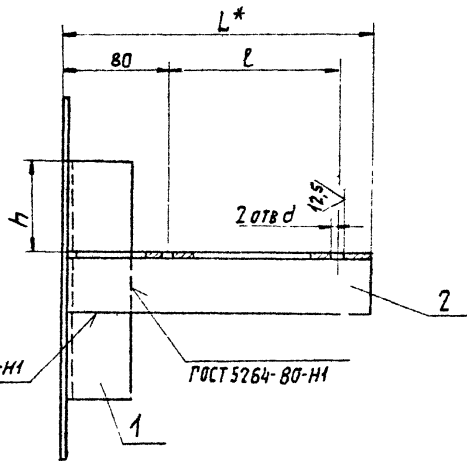
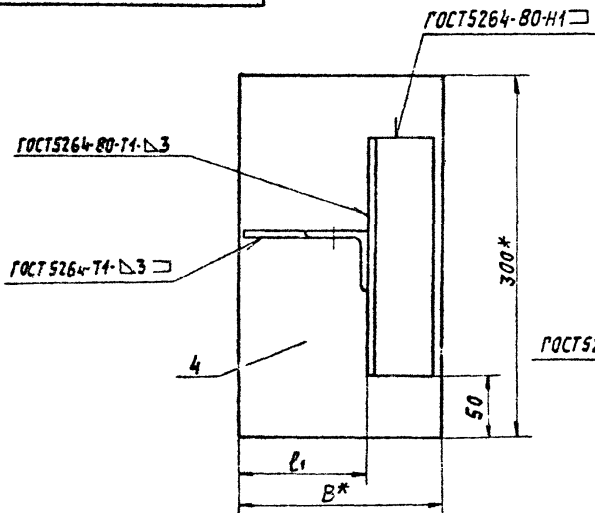
2. ±  $\frac{L}{2}$ .

3. Крепление кронштейна произвести монтажным пистолетом ПЦ 52-1 по ТУ-3-74-74.

				А14Б345.000 СБ					
		Опора подвижная							
ИЗДАНИЕ	№ ДОКУМ	ПОДП	ДАТА						
ПРОВ	КРОУНИК								
РУК	ГР								
Г	СПЕЦ								
И	КОНТ								
Угв.	СПИВАК								
				Лист		Листов 1			
				М		СН		—	
				И		ТЯВЛ.			
				ГОССТРОЙ СССР САНТЕХПРОЕКТ г. МОСКВА					
				КОПИРОВ А.А. ЛАГИНОВА				ФОРМАТ: А3	

А146345.010

Серия 3.8009 Сварки



Обозначение	Размеры, мм							Масса, кг
	B*	L*	l	l <sub>1</sub>	h	h <sub>1</sub>	d	
А146345.010	170	245	150	110	75	30	14 <sup>+0,13</sup>	3,85
- 01	200	280	180	125	62,5	45	18 <sup>+0,13</sup>	4,05

1.\*РАЗМЕРЫ ДЛЯ СПРАВОК.  
2.±  $\frac{t_2}{2}$ .

ИВ № 0004 ПОЛ. И. И. ГИТ ВИАК ИВ № 0004 ПОЛ. И. И. ГИТ

				А146345.010СБ			
ИЗМ. ЛИСТ	№ ДОКУМ.	ДАТА	ДЛЯ	Кронштейн	ЛИТ.	МУССА	МАШТАБ
РАЗРАБ.	ПЯВОВСКИЙ	И.И.	И.И.		И	СМ. ТАБЛ.	—
ПРОВ.	КРУДИК	Ч.С.	У.И.	Лист Листов 1			
РЧК ГР	КРУДИК	Ч.С.	У.И.	ГОСТРОЙ СССР			
ГЛ. СПЕЦ.	ВАЙНБЕРГ	И.И.	У.И.	САНТЕХПРОЕКТ			
И КОНТР.	РУДИНСКАЯ	И.И.	У.И.	г. МОСКВА			
УТВ.	СПИВАК	И.И.	У.И.	ФОРМАТ: А3			

Копировал: Логинова

Серия 3 900-8 Сн-90.1-1

№ ПОЯ	№ КАРТ	ВЕРСИОННОЕ	НАИМЕНОВАНИЕ	№ КАРТ	КОЛИЧЕСТВО
			ДОКУМЕНТАЦИЯ		
13		<b>А146346000Б</b>	<b>СБОРОЧНЫЙ ЧЕРТЕЖ</b>		
			<b>ПРОЧНЕ НАЗНАЧ.</b>		
	1		<b>КРОМЛЕВЫЙ СТЯЖ</b> ТЭЖ-2386-81		1
	2		<b>ХОЛМТ СТР</b> 2365.00-10 ТЭЖ-2387-81		1
	3		<b>ДОКВАЛ ДГПШ</b> А5Х80 ТЭЖ-14-4-194-77		4

А146346000

ОПОРА  
ПОДВИЖНАЯ

Лист	Лист	Листов
1	1	1

ГОССТРОЙ СОСР  
САНТЕХПРОЕКТ  
Г 1190618А

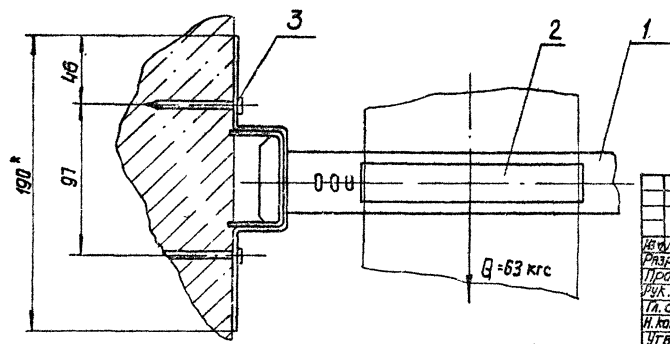
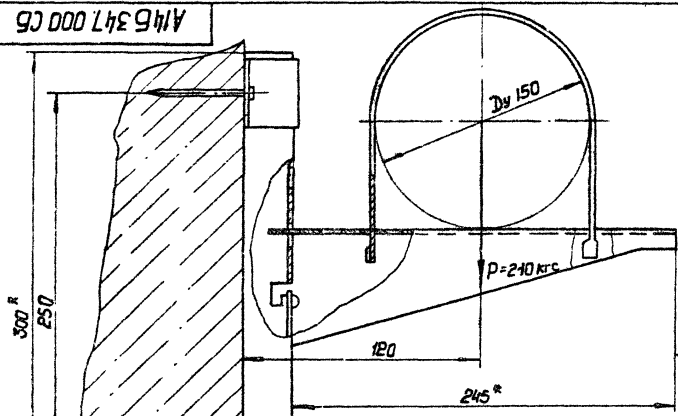
Инв. № 10/3046 10/3046 10/3046 10/3046 10/3046

Инв. № 10/3046 10/3046 10/3046 10/3046 10/3046

Сред. 3.900.9 Валунки

Изм. и подк. (подл. и дата) (исп. и дата) (исп. и дата) (исп. и дата) (исп. и дата)

А14Б 347.000 СБ



1<sup>я</sup> Размеры для справок

2.  $\approx \frac{1}{2}$

3. Крепление кронштейна произвести монтажным пистолетом ПЦ 52-1 по ТУ-3-741-74

		<b>А14Б 346.000 СБ</b>		ЛИТ. № ИССА (ИССА) В	
		<b>Опора подвижная</b>		И 1,67 -	
				ЛИСТ (ЛИСТОВ) 1	
				Г.О.СТРОИ СС СР	
				САНТЕХПРОЕКТ	
				Г. МОСКВА	
				ФОРМАТ А3	

ИЗМ. ЛИСТ 1/1 ДОКУМ. ПЛАН. ДИТА  
 РИЗРЯВ. ШЕРШЯКОВА ЛИС  
 ПРОБ. КРИПНИК 10 VI-22  
 РИЧ. Г.Р. КРИПНИК  
 ТЛ. СПЕЦ. ВАННЕРТ  
 И. КОНТР. РИДИНСКАЯ ИР 11.86  
 ЧТВ. СЛИВАК 1.86 14.85

КОПИРОВАТ

ИНВ. № подл. Подл. и дата. Взам. инв. №. Инв. № дубл. Подл. и дата. Серия 3.900-9 Болтушки

Формат Зонка	Лист	Обозначение	Наименование	Кол. на исполн. А14Б347.000-				Примечание
				-	01	02	03	
			<u>Документация</u>					
43		А14Б347.000 СБ	СБОРОЧНЫЙ ЧЕРТЕЖ	×	×	×	×	
			<u>СБОРОЧНЫЕ ЕДИНИЦЫ</u>					
44	1	А14Б347.010	КРОНШТЕЙН	1				
		-01	КРОНШТЕЙН	1				
		-02	КРОНШТЕЙН		1			

Шифр Лист

А14Б347.000			
ИЗМ. Лист	№ докум.	Подл.	Дата
РАЗРАБ. ШЕРШАКОВА ЮС	КРАМИНА	И-86	
ПРОВ. КРАМИНА			
СВЕРКА КРАМИНА			
П. КОТЛ. ВАРНИСКИЙ			
Утв. СИНЯК			

ОПОРА  
ПОДВИЖНАЯ

Копировал: КРАМИНА

Лист	Лист	Листов
1	1	2

ГОССТРОЙ СССР  
САНТЕХПРОЕКТ  
СТРОИВА  
ФОРМАТ А4

ИНВ. № подл. Подл. и дата. Взам. инв. №. Инв. № дубл. Подл. и дата.

Формат Зонка	Лист	Обозначение	Наименование	Кол. на исполн. А14Б347.000-				Примечание
				-	01	02	03	
44	1	А14Б347.010-03	КРОНШТЕЙН <u>ДЕТАЛИ</u>		1			
44	2	А14Б343.001-06	ХОМУТ	1	1			
		-07	ХОМУТ		1	1		
44	3	А14Б343.002-06	ПОДУШКА	1	1			
		-07	ПОДУШКА		1	1		
			<u>СТАНДАРТНЫЕ ИЗДЕЛИЯ</u>					
	4		Гайка М20.4 ГОСТ 5915-70	4	4	4	4	
	5		Шайба 20.01 ГОСТ 10906-78	2	2	2	2	

А14Б347.000			
ИЗМ. Лист	№ докум.	Подл.	Дата

Копировал: КРАМИНА

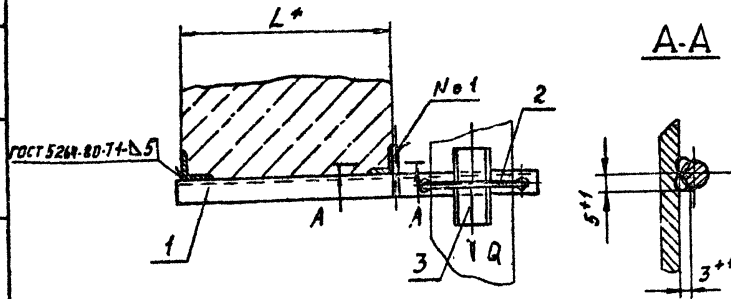
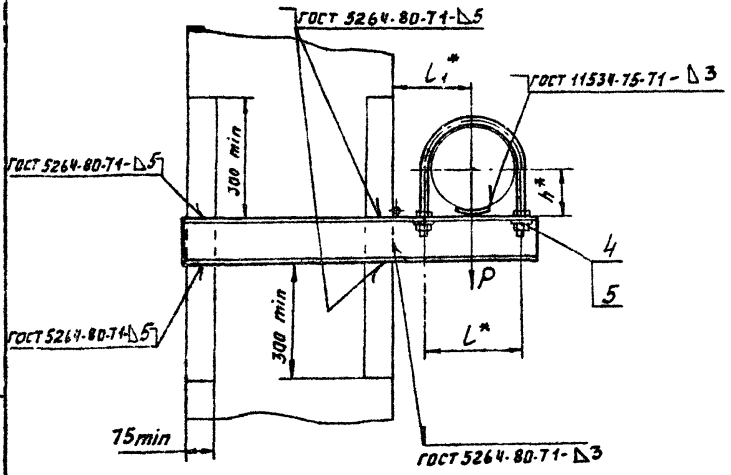
Лист
2

ФОРМАТ А4

А146347.000С6

Серия 3.900-9 Выпуск 1

ИИВ АНПА (ПОДР. И ДАТ) ВДМ НИИ И НИИ НАСБ (ПОДР. И ДАТ)



Обозначение	Условный проход, Ду, мм	Допускаемые нагрузки, кгс		Размеры, мм				Масса, кг
		Вертикал P	Горизонт. Q	L*	L*	L*	h*	
A146347.000	200	590	177	400	242	200	113	10,23
-01	250	840	252		298	240	140	15,45
-02	200	590	177	600	242	200	113	12,34
-03	250	840	252		298	240	140	18,36

- 1.\* Размеры для справок.
- 2. Швы №1 - сварка ручная дуговая.

А146347.000С6			Опора подвижная		Лист	Масса	Масштаб
ВМ. АБЕТ	И. ДОКЗУМ	Дата	И	И	СМ.	ТАВА.	—
РАЗРАБ	ШЕРШАКОВ						
ПРОВ	КРОПИНК	И-86					
Рук. гр	КРОПИНК						
Гл. инж.	ДМИТРИЕВ						
И. КОМП.	РУВИЧСКАЯ	И-86					
ЭТБ.	СПИВАК	С.Л.А					
					ГОСТ (Листов ?)		
					ГОССТРОИ СССР САНТЕХПРОЕКТ г. Москва		
Копирован: Денисова					Формат А3		

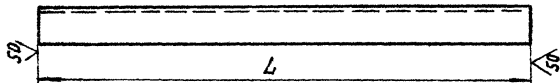


Серия 3.900-9 выпуск

Имя, номер, год и дата  
Имя, номер, год и дата  
Имя, номер, год и дата

A 146 348.001

(V)A



Обозначение	L, мм	Материал	Масса, кг
A146348.001	710-2	Уголок 45x45x4-Б-ГОСТ 8509-72 ВСтЗ-И-ГОСТ 535-79	1,93
-01	765-2	Уголок 50x50x4-Б-ГОСТ 8509-72 ВСтЗ-И-ГОСТ 535-79	2,33
-02	795-2	Уголок 63x63x5-Б-ГОСТ 8509-72 ВСтЗ-И-ГОСТ 535-79	3,82
-03	835-2,3	Уголок 75x75x6-Б-ГОСТ 8509-72 ВСтЗ-И-ГОСТ 535-79	5,75
-04	910-2,3	Уголок 45x45x4-Б-ГОСТ 8509-72 ВСтЗ-И-ГОСТ 535-79	2,48
-05	965-2,3	Уголок 50x50x4-Б-ГОСТ 8509-72 ВСтЗ-И-ГОСТ 535-79	2,94
-06	995-2,3	Уголок 63x63x5-Б-ГОСТ 8509-72 ВСтЗ-И-ГОСТ 535-79	4,78
-07	1035-2,3	Уголок 75x75x6-Б-ГОСТ 8509-72 ВСтЗ-И-ГОСТ 535-79	7,13

A 146 348.001

Уголок

СМ. ТАБ.

Имя	Масса	Масштаб
И. А. А.	СМ. ТАБ.	—

Лист 1 из 1  
ГОСТ АНСТОВ СССР  
САНТЕХПРОЕКТ  
г. Москва

КОПИРОВАЛ: КРАПИВНА ФОРМАТ А4

Имя, номер, год и дата  
Имя, номер, год и дата  
Имя, номер, год и дата

Обозначение	Наименование	Кол на исполк. АНСТОВ СССР							Примечание
		01	02	03					
A146347.010 05	СБОРОЧНЫЙ ЧЕРТЕЖ ДЕТАЛИ				X	X			
					X	X			
					X	X			
A146343.006-01	Упор						1	1	
							1	1	
							1	1	
A146347.001	ШВЕЛЕР						1	1	
							1	1	
							1	1	
A146347.001	ШВЕЛЕР						1	1	
							1	1	
							1	1	

A 146 348.010

КРОШТЕЙН

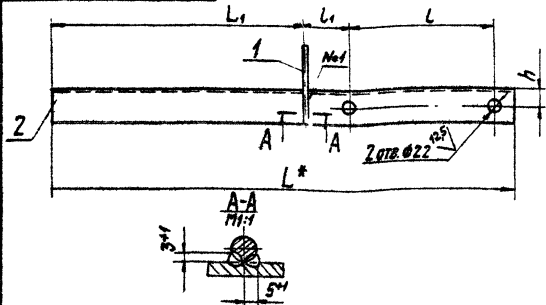
КОПИРОВАЛ: КРАПИВНА ФОРМАТ А4

Имя	Масса	Масштаб
И. А. А.	СМ. ТАБ.	—

Лист 1 из 1  
ГОСТ АНСТОВ СССР  
САНТЕХПРОЕКТ  
г. Москва

Средств 3.900-9 Выходит

A14Б347.010СБ



ОБОЗНАЧЕНИЕ	РАЗМЕРЫ, ММ					МАССА, КГ
	L*	L1	L	L1	h	
A14Б347 Ю	760	415	242	79	30	7,94
-01	825		298	91	35	11,69
-02	960		242	79	30	10,05
-03	1025	615	298	91	35	14,60

- 1 \* РАЗМЕР ДЛЯ СПРАВОК.
- 2 Н14; ± 1/2.
3. Швы №1- СВАРКА РУЧНАЯ ДУГОВАЯ.

A14Б347.010СБ

КРОНШТЕЙН

Лист	Масса	Масштаб
И	СМ. ТАБЛ.	-

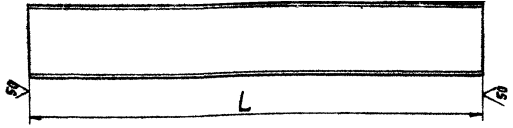
Лист листов 1  
госстрой СССР  
САНТЕХПРОЕКТ  
г. МОСКВА

Копировала: Логинова

ФОРМАТ: А4

A14Б347.001

(N/A)



ОБОЗНАЧЕНИЕ	L, ММ	МАТЕРИАЛ	МАССА КГ
A14Б347.001	760-2	ШВЕЛЛЕР 12-ГОСТ 8240-72 В С3-Т-ГОСТ 535-79	7,90
-01	825-23	ШВЕЛЛЕР 16-ГОСТ 8240-72 В С3-Т-ГОСТ 535-79	11,64
-02	960-23	ШВЕЛЛЕР 12-ГОСТ 8240-72 В С3-Т-ГОСТ 535-79	10,00
-03	1025-26	ШВЕЛЛЕР 16-ГОСТ 8240-72 В С3-Т-ГОСТ 535-79	14,55

A14Б347-001

ШВЕЛЛЕР

СМ. ТАБЛ.

Лист	Масса	Масштаб
И	СМ. ТАБЛ.	-

Лист листов 1  
госстрой СССР  
САНТЕХПРОЕКТ  
г. МОСКВА

Копировала: Логинова

ФОРМАТ: А6

Имя, Фамилия, Подпись, Дата

Имя, Фамилия, Подпись, Дата

Имя	Фамилия	Подпись	Дата
Пров.	Кручиник		11.86
Руж. гр.	Кручиник		
Л. слес.	Вайнберг		
Н. кондр.	Рыбинская		11.86
Угв.	Славья		11.86

Имя	Фамилия	Подпись	Дата
Пров.	Кручиник		11.86
Руж. гр.	Кручиник		
Л. слес.	Вайнберг		
Н. кондр.	Рыбинская		11.86
Угв.	Славья		11.86

ИВ.№ ПОДА. ПОД.Р. И ДАТА ВЗ.АМ.ИВ.№ ИВ.№ ДУБЛ. ПОД.Р. И ДАТА

Серия 3.300-9 Выпуск 1

Формат	Лист	Обозначение	Наименование	Кол. на исполн. А14Б348.000-							Примечание
				-	01	02	03	04	05	06	
			<u>ДОКУМЕНТАЦИЯ</u>								
43		A14Б348.000СБ	СБОРОЧНЫЙ ЧЕРТЕЖ	X	X	X	X	X	X	X	
			<u>СБОРОЧНЫЕ ЕДИНИЦЫ</u>								
43	1	A14Б348.010	КРОНШТЕЙН	1							
		-01	КРОНШТЕЙН		1						
		-02	КРОНШТЕЙН			1					

Шифр  
Лист

A 14 Б 3 4 8 . 0 0 0

ИЗМ.ИДЕИ	ИЗЛОЖИМ.	ПОДР.	ДАТА	ОПОРА ПОДВИЖНАЯ ДВУХРЯДНАЯ	Лист	Лист	Листов
РАБОТ	ШЕРШКОМ.	ПОДР.	ДАТА		И	1	3
ПРОВ.	КРОНШТЕЙН	ПОДР.	ДАТА		ПРОСТРОИ СССР САНТЕХПРОЕКТ Г.МОСКВА		
РАБОТ	РУБИНСКАЯ	ПОДР.	ДАТА				
И.КОНТРА.	РУБИНСКАЯ	ПОДР.	ДАТА				
Утв.	ОЛПАВ	ПОДР.	ДАТА	КОПИРОВАЛ: КРАЯНИНА			

ИВ.№ ПОДА. ПОД.Р. И ДАТА ВЗ.АМ.ИВ.№ ИВ.№ ДУБЛ. ПОД.Р. И ДАТА

Формат	Лист	Обозначение	Наименование	Кол. на исполн. А14Б348.000-							Примечание
				-	01	02	03	04	05	06	
43	1	A14Б348.010-03	КРОНШТЕЙН				1				
		-04	КРОНШТЕЙН					1			
		-05	КРОНШТЕЙН						1		
		-06	КРОНШТЕЙН							1	
		-07	КРОНШТЕЙН								1
			<u>ДЕТАЛИ</u>								
44	2	A14Б343.001	ХомуТ	2				2			
		-01	ХомуТ		2				2		
		-02	ХомуТ			2				2	
		-03	ХомуТ				2				2
44	3	A14Б343.002	Подушка	2				2			
		-01	Подушка		2				2		
		-02	Подушка			2				2	
		-03	Подушка				2				2

A 14 Б 3 4 8 . 0 0 0

ИЗМ.ИДЕИ	ИЗЛОЖИМ.	ПОДР.	ДАТА	КОПИРОВАЛ: КРАЯНИНА
РАБОТ	ШЕРШКОМ.	ПОДР.	ДАТА	

Лист 2

Срок 3 900 г Витри-1

Име. № табл. Подп. и дата Изм. №, № инв. № докум. Подп. и дата

Формат	Зона	№ табл.	Обозначение	Наименование	Лол на испол. А14Б348.000.										Примечание		
					-	01	02	03	04	05	06	07					
				СТАНДАРТНЫЕ ИЗДЕЛИЯ													
		4		ПЛИТА И10.4 Гост 5915-70									8				
				ПЛИТА И12 Чист 5915-70									8	8	8	8	8

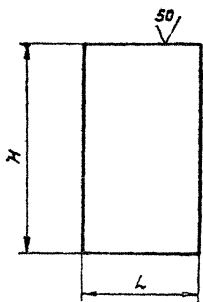
Име. № табл. Подп. и дата Изм. №, № инв. № докум. Подп. и дата  
 А14Б348.000  
 Копирова Л. Ерофеева  
 формат А4

Име. № табл. Подп. и дата Изм. №, № инв. № докум. Подп. и дата

Име. № табл.	Подп.	Име. № инв.	№ докум.	Подп.	Дата
РАЗРАБ	ШЕРШАКОВА				
ПРОВ.	КРУПНИК				4-86
РЧК ГРУП	КРУПНИК				
Л. СПЕЦ	БАЙБЕРД				
Н. КОНТР	РУВЧЕНКО				4-86
УТВ	СПИВАК				4-86

Неуказанные предельные отклонения размеров в 1/4.

А14Б348.002



Обозначение	РАЗМЕРЫ, мм		МАССА, кг
	L	H	
А14Б348.002	170	300	1,22
-01	200	170	0,81
-02		250	1,20
-03		300	1,44
-04	170		1,42
-05	230	350	2,50
-06	200		1,68
-07		400	1,92

А14Б348.002

ПЛИТА

Лист 53,0 Гост 19903-74  
 4-И ВСтЗ Гост 16523-70

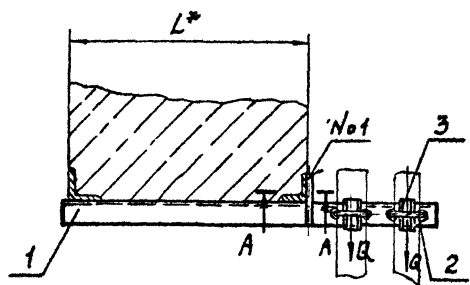
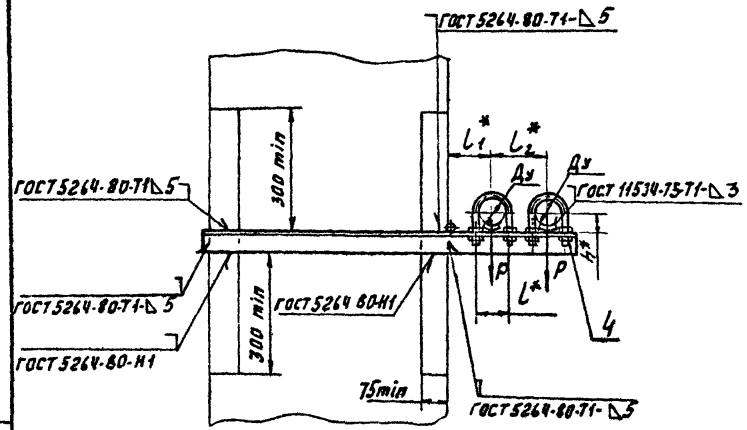
Лист	Масса	Масштаб
И	См. табл.	-

Лист Листов ?  
 Регистр ССР  
 САНТХПРОЕКТ  
 г. Москва

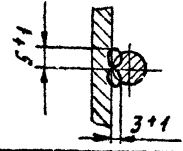
Копирова Л. Ерофеева формат А4

А14Б348.000СБ

Серия 5. 900-9 Выход 1



A-A  
M 1:1



ОБОЗНАЧЕНИЕ	УСЛОВНЫЙ ПРОХОД A <sub>у</sub> , мм	ДОПУСКАЕМЫЕ НАГРУЗКИ, КГ		РАЗМЕРЫ, мм					МАССА, КГ
		ВЕРТ. Р	ГОР. Q	L*	L <sub>1</sub> *	L <sub>2</sub> *	h		
A14Б348.000	50	40	12	400	70	100	140	32	3.06
-01	65	56	17		90	120	160	41	3.30
-02	80	72	22		106	130	175	48	4.91
-03	100	120	36	600	122	140	195	57	6.92
-04	50	40	12		70	100	140	32	3.19
-05	65	56	17		90	120	160	41	3.90
-06	80	72	22		106	130	175	48	5.87
-07	100	120	36		122	140	195	57	8.31

- 1.\* РАЗМЕРЫ ДЛЯ СПРАВОК.
2. ШВЫ №1 - СВАРКА РУЧНАЯ ДУГОВАЯ

Имя и подл. Подп. и дат. Изобр. или изобр. Подп. и дат. Подп. и дат. Подп. и дат.

**А14Б348.000СБ**

Имя Ист.	Имя Изобр.	Подп.	Дата	<b>ОПОРА ПОДВИЖНАЯ ДВУХРАДНАЯ</b>	Лист	Масса	Масштаб
Разраб.	Чертёж	Испол.	Испол.		№	см.	—
Пров.	Крупник	Испол.	Испол.	Лист Листов 1			
Рис. гр.	Крупник	Испол.	Испол.	ГОССТРОИ СССР			
Гл. спец.	Вайнберг	Испол.	Испол.	САНТЕХПРОЕКТ			
Н. контр.	Рувинская	Испол.	Испол.	г. Москва			
Утв.	Синяк	Испол.	Испол.	ФОРМАТ А3			

Копировал: Денисова

Изм. № подл. Подл. и дата Изм. н.в. № Ч.в. № Ч.в. № Подл. и дата

Серия 3.900-9 БелускУ

ФОРМАТ ЗОНА /103	ОБОЗНАЧЕНИЕ	НАИМЕНОВАНИЕ	КОЛ. НА ИСПОЛН. А14Б348.010-							ПРИМЕЧАНИЕ
			01	02	03	04	05	06	07	
ИЧ	А14Б348.001-04	УГОЛОК				1				
	-05	УГОЛОК					1			
	-06	УГОЛОК						1		
	-07	УГОЛОК							1	

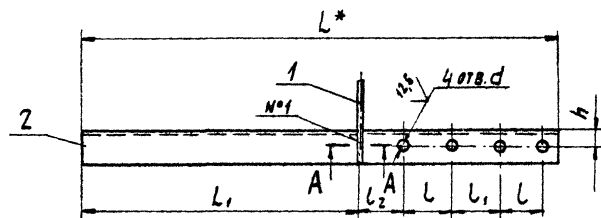
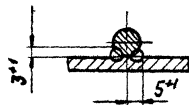
ИЗМ. № ПОДЛ. ПОДЛ. И ДАТА  
 КОПИРОВАЛ: КРАВИННА ФОРМАТ А4  
 А14Б348.010  
 ЛИСТ 2

Изм. № подл. Подл. и дата Изм. н.в. № Ч.в. № Ч.в. № Подл. и дата

ФОРМАТ ЗОНА /103	ОБОЗНАЧЕНИЕ	НАИМЕНОВАНИЕ	КОЛ. НА ИСПОЛН. А14Б348.010-							ПРИМЕЧАНИЕ
			01	02	03	04	05	06	07	
		<u>ДОКУМЕНТАЦИЯ</u>								
ИЗ	А14Б348.010 СБ	СБОРОЧНЫЙ ЧЕРТЕЖ	X	X	X	X	X	X	X	X
		<u>ДЕТАЛИ</u>								
ИЧ	А14Б348.006-04	УПОР	1			1				
	-01	УПОР		1			1			
	-02	УПОР			1			1		
	-03	УПОР				1			1	
ИЧ	А14Б348.001	УГОЛОК	1							
	-01	УГОЛОК		1						
	-02	УГОЛОК			1					
	-03	УГОЛОК				1				

ИЗМ. № ПОДЛ. ПОДЛ. И ДАТА  
 КОПИРОВАЛ: КРАВИННА ФОРМАТ А4  
 А14Б348.010  
 ЛИСТ 1 ИЗ 2  
 КРОШТЕЙН  
 ГОССТРОИ СССР  
 САНТЕХПРОЕКТ  
 Г. МОСКВА

А146348.010СБ

A-A  
M4:2

ОБОЗНАЧЕНИЕ	РАЗМЕРЫ, ММ							МАССА, КГ
	L*	L <sub>1</sub>	L	L <sub>1</sub>	L <sub>2</sub>	h	d	
A146348.010	710	415	70	70	65	25	12	2,40
-01	765		90		75	30		2,38
-02	795		106	69	77	35	14	3,87
-03	835		122	73	79	45		5,80
-04	910	615	70	70	65	25	12	2,53
-05	965		90		75	30		2,98
-06	995		106	69	77	35	14	4,83
-07	1035		122	73	79	45		7,19

1.\* РАЗМЕР ДЛЯ СПРАВКИ.

2.  $M4 \pm \frac{L_2}{2}$ .

3. Швы N#1 - СВАРКА РУЧНАЯ ДУГОВАЯ.

				А146348.010СБ		ЛИСТ		МАССА	
ИЗМ.	ЛИСТ	НОВОСЧЕТ	ПОДП.	ДАТА	И	СМ.	ТАБЛ.	-	-
РАЗРАБ.	ШЕРШАКОВА	ИЗ							
ПРОВ.	КРУДИНК	ИЗ	И-56		ЛИСТ	ЛИСТОВ	1		
ИЗГ. ГР.	КРУДИНК	ИЗ			ГОССТРОИ СССР				
ГЛ. СПЕЦ.	ВАНЬКОВ	ИЗ			САНТЕХПРОЕКТ				
Н. КОНТ.	ДУВИНСКАЯ	ИЗ	И-86		г. МОСКВА				
УТВ.	САНЯК	ИЗ	И-24С		ФОРМАТ А3				

Копировала: Юришова

ФОРМАТ А3

Изм. и подл. Подл. и дата Взам. инв. № Инв. № дубл. Подл. и дата

Серия 3.900-9 Золушки

Формат	Зона	Лист	Обозначение	Наименование	Кол. на исполн А146349.000			Примечание
					-	01	02	
				Документация				
А3			А146349.000 СБ	Сборочный чертеж				
				Прочие изделия				
	1			Кронштейн СТД 822				
				ТУ36-2366-81	1	1	1	

лист  
цифр

				А146349.000						
Чел. лист	И докум.	Подл.	Дата	Опора подвижная двухрядная			Лист	Лист	Листов	
Рязань	Шершнев	Лук					И	1	2	
Пров.	Крутин	С	И-86				Госстрой СССР			
Рязань	Крутин	С	И-86				САНТЕХПРОЕКТ			
И. контр.	Рубинская	И	И-86	г. Москва			ФОРМАТ А4			
Угв.	Спиряк	И	И-86	копировал						

Изм. и подл. Подл. и дата Взам. инв. № Инв. № дубл. Подл. и дата

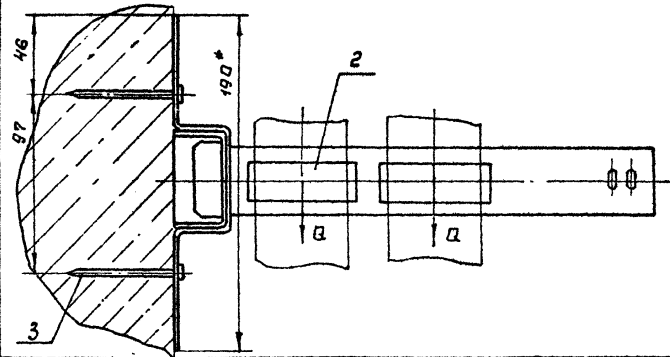
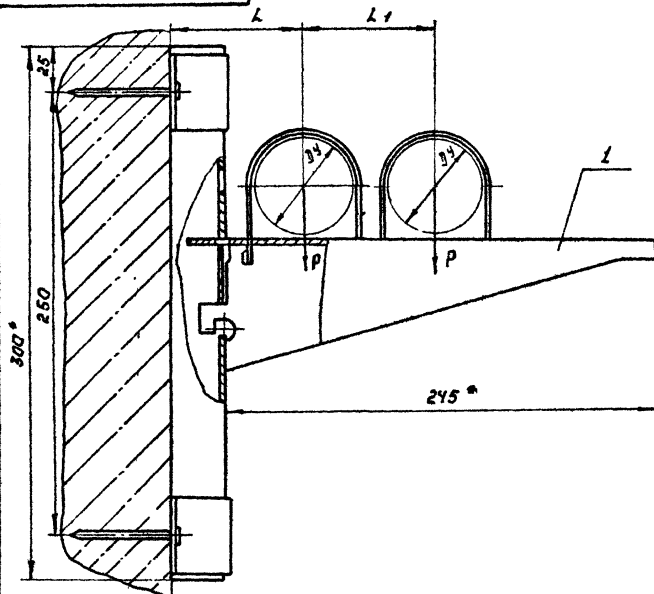
Формат	Зона	Лист	Обозначение	Наименование	Кол. на исполн А146349.000			Примечание
					-	01	02	
				Хомуты ТУ36-2367-81				
	2			СТД 805.00-05	2			
				СТД 805.00-06		2		
				СТД 805.00-07			2	
	3			Дюбель ДГЛ Ш 4,5 *60				
				ТУ-14-4-794-77	4	4	4	

				А146349.000						
Чел. лист	И докум.	Подл.	Дата				Лист	Лист	Листов	
							2			
			копировал			ФОРМАТ А4				



Серия 3,900-9 Выходы-1

A146349 000 C6



Обозначение	Условный проход, Ду, мм	Допускаемые нагрузки, кгс		Размеры, мм		Масса, кг
				L	L1	
		Вертикальн. P	Горизонтальн. Q			
A146349.000	50	40	12	75	75	1,868
-01	65	56	17	85	100	1,888
-02	80	72	22	90	106	1,904

1. \*Размеры для справок,

$$2. \pm \frac{t_2}{2}$$

3. Крепление кронштейна произвести монтажным инструментом ПЦ52-1 по ТУ 3-741-74

A146349000C6

Изм.	Лист	№ докум.	Подп.	Дата	Опора полевая двухрядная	Лист	Масса	Масштаб
Разр.	Шершова	ИИВ				И	см.	—
Пров	Крупник			VI-86		табл.		
Рис. грл.	Крупник					Лист	Листов 1	
Гл. спец.	Вайнерг					Госстрой СССР САНТЕХПРОЕКТ г. Москва		
И контр.	Рыжневская							
УТВ.	Сиваков			04.86				

Копировал Ершова

Формат А 4

ИНВ.ПРОД. ПОДП. И ДАТА ВЗАИМ.ИНВ. ИНВ.НАЧЕЛ. ПОДП. И ДАТА

Серия 3.900-9 Выпуск 1

ФОРМАТ ЗОНА ПОЗ.	ОБОЗНАЧЕНИЕ	НАИМЕНОВАНИЕ	КОД НА ИСПОЛН. А146350000-						ПРИМЕЧАНИЕ
			-	01	02				
		<u>ДОКУМЕНТАЦИЯ</u>							
А3	А146350.000 СБ	СБОРОЧНЫЙ ЧЕРТЕЖ Прочие изделия	X	X	X				
1		Кронштейн СТА 822 ТУЗС-2366-81	1	1	1				
2		Хомуты ТУ 36-2367-81 СТА 805.00-05 СТА 805.00-06	1			1			
		Шифр инт.							

КОМ. ЛИСТ	И ДОКУМ.	ПОДП.	ДАТА
РАЗРАБ.	ШЕРШАКОВА	ВЛ	1984
ПРОВ.	КРУПНИК	ВЛ	1984
РУК. ГР.	КРУПНИК	ВЛ	1984
И КОНТР.	РЯВНИКОВА	ВЛ	1984
УТВ.	СПИВАК	ВЛ	1984

А146350.000

ОПОРА ПОВИЖНАЯ  
ДВУХРАДНАЯ

ЛИСТ	ЛИСТ	ЛИСТОВ
И	1	2
ГОССТРОИ СССР САНТЕХПРОЕКТ Г. МОСКВА		

КОПИРОВАЛ: ДЕНКОВА

ФОРМАТ А4

ИНВ.ПРОД. ПОДП. И ДАТА ВЗАИМ.ИНВ. ИНВ.НАЧЕЛ. ПОДП. И ДАТА

ФОРМАТ ЗОНА ПОЗ.	ОБОЗНАЧЕНИЕ	НАИМЕНОВАНИЕ	КОД НА ИСПОЛН. А146350000-						ПРИМЕЧАНИЕ
			-	01	02				
2		СТА 805.00-01			1				
3		СТА 805.00-08	1	1	1				
4		АЮБЕЛЬ ДГПШ 4,5x60 ТУ-14-4-794-77	4	4	4				

КОМ. ЛИСТ	И ДОКУМ.	ПОДП.	ДАТА

А146350.000

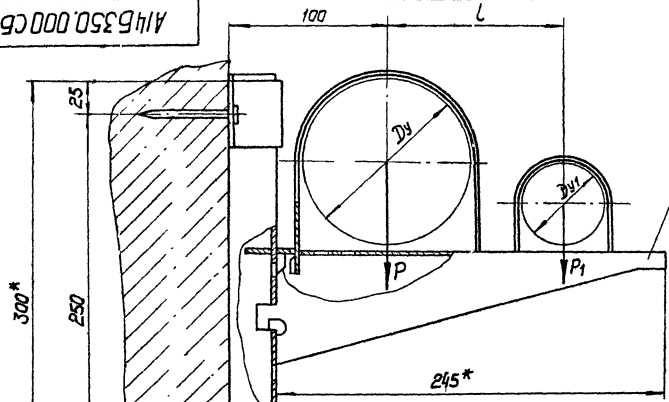
КОПИРОВАЛ: ДЕНКОВА

ФОРМАТ А4

ЛИСТ  
2

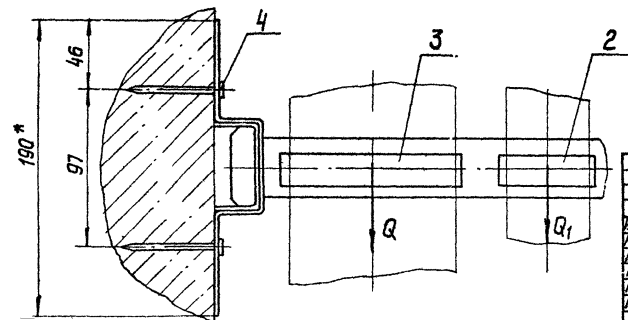
Серия 3.900.9. Вилусы

А14Б350.000СБ



Обозначение	Условный проход, мм		Допускаемые нагрузки, кгс				L, мм	Масса, кг
	Dy	Dy1	Вертикал.		Горизонт.			
			P	P1	Q	Q1		
А14Б350.000	50	40	12				1,68	
-01	100	65	120	56	36	17	110	1,70
-02		80		72		22	115	1,74

- 1.\* Размеры для справок.
- 2. ±  $\frac{1}{2}$
- 3. Крепление кронштейна произвести монтажным пистолетом ПЦ52-1 по ТУ-3-741-74.



				<b>А14Б350.000СБ</b>			
				<b>Опора подвижная двухрядная</b>			
И	Л	М	С	М	С	М	С
				Лист 1 из 1			
				Госстрой СССР САНТЕХПРОЕКТ г. Москва			

КОПИРОВАНО

ФОРМАТ А3

№ и дата, Угол, и дата, Взам. инв. и дата, Подп. техно. и дата

Серия 3.900-9 Рисунок 1

ИВН ПОДА	ПОДА. И ДАТА	ВЗЯТ ИВН	ИВН НАУБА	ПОДА. И ДАТА
----------	--------------	----------	-----------	--------------

ФОРМАТ 30мм	ПОЗ.	ОБОЗНАЧЕНИЕ	НАИМЕНОВАНИЕ	КОД НА ИСПОЛН. А14Б 351.000-				ПРИМЕЧАНИЕ
				-	01	02		
			<u>ДОКУМЕНТАЦИЯ</u>					
А3		А14Б351.000 СБ	СБОРОЧНЫЙ ЧЕРТЕЖ	X	X	X		
			<u>СБОРОЧНЫЕ ЕДИНИЦЫ</u>					
А4	1	А14Б 351.010	КРОНШТЕЙН		1			
		-01	КРОНШТЕЙН		1			
		-02	КРОНШТЕЙН			1		

Штук  
шт.

ИЗМ	ЛИСТ	НАДКУМ	ПОДА	ДАТА
РАЗРАБ	ШЕРШАКОВА	ЛЮБ		
ПРОБ	КРУПНИК		14.02	
РУК. ГР	КРУПНИК			
И КОНТР	РУБИНСКАЯ		15.02	
УТВ	СПИВАК		15.02	

А14Б 351.000

Опора

ПОДВИЖНАЯ ДВУХРАДНАЯ

ЛИСТ	ЛИСТ	ЛИСТОВ
И	1	2

ГОССТРОЙ СССР  
САНТЕХАРСЕКТ  
г. МОСКВА

КОПИРОВАЛ: ДЕННОВА

ФОРМАТ А4

ИВН ПОДА	ПОДА. И ДАТА	ВЗЯТ ИВН	ИВН НАУБА	ПОДА. И ДАТА
----------	--------------	----------	-----------	--------------

ФОРМАТ 30мм	ПОЗ.	ОБОЗНАЧЕНИЕ	НАИМЕНОВАНИЕ	КОД НА ИСПОЛН. А14Б 351.000-				ПРИМЕЧАНИЕ
				-	01	02		
			<u>ДЕТАЛИ</u>					
А4	2	А14Б343.001	ХОМУТ		2			
		-01	ХОМУТ		2			
		-02	ХОМУТ			2		
А4	3	А14Б343.002	ПОДУШКА		2			
		-01	ПОДУШКА		2			
		-02	ПОДУШКА			2		
			<u>СТАНДАРТНЫЕ ИЗДЕЛИЯ</u>					
	4		ГАЙКА М10,4 ГОСТ 5915-70		8			
			ГАЙКА М12,4 ГОСТ 5915-70		8	8		
			<u>ПРОЧНЕ ИЗДЕЛИЯ</u>					
	5		ДЮБЕЛИ ДГПШ 4,5x60		4	6	6	
			ТУ-14-В-794-77		4	6	6	

ИЗМ	ЛИСТ	НАД.КУМ	ПОДА	ДАТА
-----	------	---------	------	------

А14Б 351.000

ЛИСТ  
2

КОПИРОВАЛ: ДЕННОВА

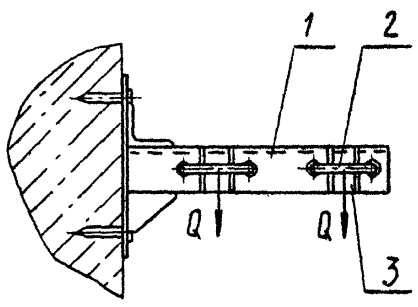
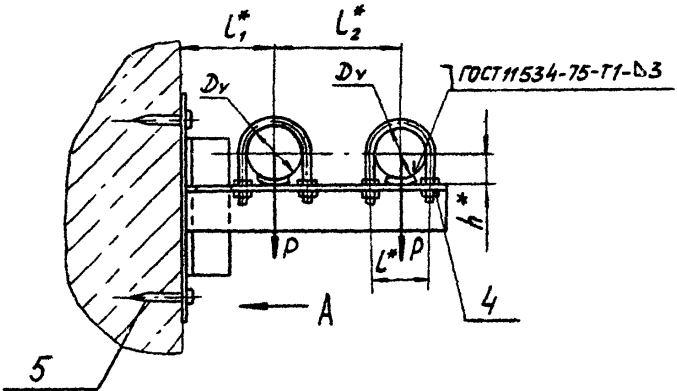
ФОРМАТ А4

A146351.000C6

Серия 3.900-9 Выпуск 1

Имя, Подп. и Дата. Имя, Подп. и Дата. Имя, Подп. и Дата. Имя, Подп. и Дата.

Рис 1



Вид А

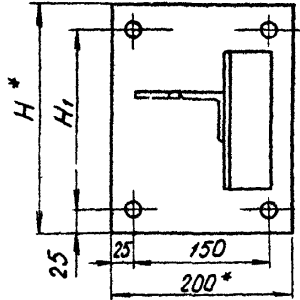
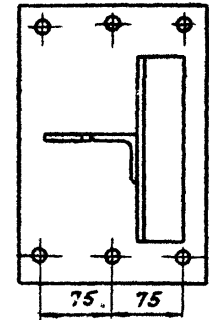


Рис 2  
Вид А  
Остальное см. Рис 1



Обозначение	Рис	Условный проход Ду, мм	Допускаемые нагрузки, кгс		Размеры, мм						Масса, кг
			Вертикальн Р	Горизонтальн Q	L*	L1*	L2*	H*	H1	h*	
A146351.000	1	50	40	12	70	100	140	250	200	32	4,4
-01	2	65	56	17	90	120	160	300	250	41	5,9
-02		80	72	22	106	130	175			48	7,3

1. \* Размеры для справок

2.  $\pm \frac{t_2}{2}$

3. Крепление кронштейна произвести монтажным пистолетом ПЦ 52-1 по ТУ 3-741-74

A146351.000C6					Лист	Масса	Масшт
Опора подвижная двухрядная.					И	см табл.	-
Имя	Лист	№ докум	Подп.	Дата	Лист Листов 1		
Разрб	Шершкова	ИВ	ИВ	VI-85	Госстрон СССР		
Провер	Крулинка	ИВ	ИВ	33	Сантехпроект		
Рис грот	Крулинка	ИВ	ИВ		г. Москва		
Тя спец	Ваньберг	ИВ	ИВ	VI-84			
И контр	Рувинская	ИВ	ИВ	VI-85			
Утв	Спывак	ИВ	ИВ	06.85			

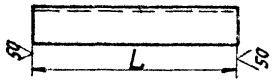
Копирова Попова

Формат А3

Серия 3.900-9 Визуэл

A14Б351.001

(V)A



Обозначение	L, мм	Материал	Масса, кг
A14Б 351.001	257-13	Уголок 50x50x4-Б ГОСТ 8509-72 ВСтЗ-Т-ГОСТ 535-79	0,90
-01	347-13	Уголок 63x63x4-Б ГОСТ 8509-72 ВСтЗ-Т-ГОСТ 535-79	1,35
-02	383-14	Уголок 63x63x5-Б ГОСТ 8509-72 ВСтЗ-Т-ГОСТ 535-79	1,84
-03	150-1	Уголок 50x50x4-Б ГОСТ 8509-72 ВСтЗ-Т-ГОСТ 535-79	1,51
-04	200-13	Уголок 63x63x4-Б ГОСТ 8509-72 ВСтЗ-Т-ГОСТ 535-79	2,04
-05		Уголок 63x63x5-Б ГОСТ 8509-72 ВСтЗ-Т-ГОСТ 535-79	2,8

A14Б 351.001

Уголок

См. табл.

Копировал: Логинова

Лист	Масса	Масштаб
1	См. табл.	—

Лист Листов 1  
Госстрой СССР  
САНТЕХПРОЕКТ  
г. Москва

Исполн	Н.О.Докучаев	Подп	Л.Я.Т.
Разраб	И.И.Шарков	Корр	
Пров	К.И.Пилип	И-М	
Рис	Г.А.Кручин		
П.Спец	В.Я.Иванов		
И.Контр	С.В.Иванов	И-86	
ЭТБ	С.И.Вяж	С.С.С.	

Инв. №	Лист	Обозначение	Наименование	Кол. на исполн	A14Б351.001-	Примечание
03		A14Б 351.001 СБ	Сборочный чертёж детали			
04	1	A14Б 345.001 -01	Косынка	1		
04	2	A14Б 345.001-07	Косычка	1	1	
04	3	A14Б 351.001 -03	Плита	1	1	
			Уголок	1		
			Уголок	1		
			Уголок	1		
			Уголок	1		
			Уголок	1		
			Уголок	1		

A14Б 351.010

ХРОНИТЕЙН

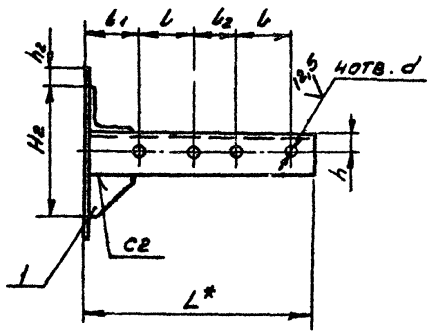
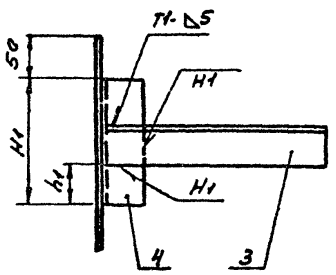
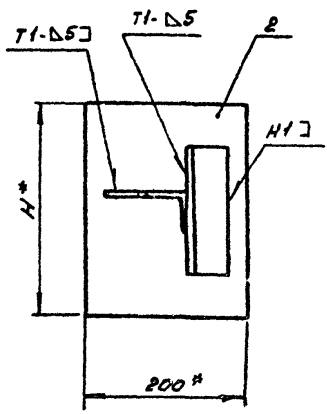
Лист Листов  
Госстрой СССР  
САНТЕХПРОЕКТ  
г. Москва

Копировал: Логинова

Формат: А4

Серия 3.900-9 Выпуск 1

А446351.010 СБ



ОБОЗНАЧЕНИЕ	РАЗМЕРЫ, мм										МАССА, кг	
	H*	H <sub>1</sub>	H <sub>2</sub>	h	h <sub>1</sub>	h <sub>2</sub>	L*	l	l <sub>1</sub>	l <sub>2</sub>		d
А446351.010	250	150	150	30	50	25	300	70	65	70	12	3,71
-01	300	200	189	35	37	—	350	90	75	—	14	4,93
-02	—	—	—	—	—	—	385	106	77	69	—	6,18

1. \* РАЗМЕРЫ ДЛЯ СРАВКИ
2. H14; ± 0,2
3. СВАРНЫЕ ШВЫ ПО ГОСТ 5264-80

Исполнитель: Подп. и дата. Изм. №, №, №. Инв. №, №, №. Подп. и дата.

А446351.010 СБ

ИЗМ.	ЛИСТ	№ ДОКУМ.	ПОЯС.	АВТОР	КРОШТЕЙН	ЛИСТ		А. ИСТОВ 1	
РАЗРЯБ.	ШЕРШАКОВ					№	СМ.	ГОССТРОЙ СССР	
ПРОВ.	КРУПНИК					Т95А	САНТЕХПРОЕКТ		
РЧК ГР.	КРУПНИК			И. 34			Г. МОСКВА		
ГЛАВН.	ВЯНЬСКИЙ			И. 62			ФОРМАТ А3		
Н. КОНТР.	РУВИНСКАЯ			И. 66					
УТВ.	СПИВЯК			И. 35					

КОПИРОВАЛ ДЕНИСОВА

ФОРМАТ А3

Инв. № подл. Подп. и дата. Взят. инв. №. Инв. № подл. Подп. и дата.

Серия 3.900-9 Выпуск 1

Формат	Зона	Лист	ОБОЗНАЧЕНИЕ	НАИМЕНОВАНИЕ	Кол. на исполн. А14Б352 000-									ПРИМЕЧАНИЕ		
					-	01	02	03	04	05	06	07	08		09	
				<u>Документация</u>												
А3			А14Б352.000 СБ	СБОРОЧНЫЙ ЧЕРТЕЖ	X	X	X	X	X	X	X	X	X	X		
				<u>СБОРОЧНЫЕ ЕДИНИЦЫ</u>												
А4	1		А14Б352.010	КРОНШТЕЙН	1											
			-01	КРОНШТЕЙН		1										
			-02	КРОНШТЕЙН			1									

Лит.  
Шифр

Исполнения 10-17-ст. листы 4...6

**А14Б352.000**

<b>ОПОР ПОВДВИЖНАЯ</b>	Лит.	Лист	Листов
<b>ДВУХРЯДНАЯ</b>			6
Копировал: Логниова Формат: А4			

Изм. лист	№ докум.	Подп.	Дата
Разраб.	Шершак	ШШ	
Пров.	Крупч	ИК	VI.56
Рук. гр.	Кручан	ИК	
Монтаж.	Рубинская	СБ	886
Утв.	Спивак	СБ	887

Инв. № подл. Подп. и дата. Взят. инв. №. Инв. № подл. Подп. и дата.

Формат	Зона	Лист	ОБОЗНАЧЕНИЕ	НАИМЕНОВАНИЕ	Кол. на исполн. А14Б.352 000-									ПРИМЕЧАНИЕ		
					-	01	02	03	04	05	06	07	08		09	
А4	1		А14Б352.010-03	КРОНШТЕЙН				1								
			-04	КРОНШТЕЙН					1							
			-05	КРОНШТЕЙН						1						
			-06	КРОНШТЕЙН							1					
			-07	КРОНШТЕЙН								1				
			-08	КРОНШТЕЙН									1			
			-09	КРОНШТЕЙН										1		
				<u>ДЕТАЛИ</u>												
А4	2		А14Б343.001-03	ХОМУТ	1	1	1	1							1	
			-04	ХОМУТ					1	1	1					
			-05	ХОМУТ												
	3		А14Б343.001-04	ХОМУТ	1			1							1	
			-05	ХОМУТ		1										
			-06	ХОМУТ			1			1					1	
			-07	ХОМУТ				1								
А4	4		А14Б343.002-03	ПОДУШКА	1	1	1	1							1	
			-04	ПОДУШКА					1	1	1					

**А14Б352.000**

<b>ОПОР ПОВДВИЖНАЯ</b>	Лит.	Лист	Листов
<b>ДВУХРЯДНАЯ</b>			2
Копировал: Логниова Формат: А4			



Инв. № подл. Подп. и дата Взам. инв. № Инв. № дубл. Подп. и дата

Серия 3 900-9 Выпуск 1

Формат Зона Лист	Обозначение	Наименование	Кол. на исполн. А145352.000									Примечание	
			01	02	03	04	05	06	07	08	09		
А4	4	А14Б343.002-05	Подушка								1	1	
	5	А14Б343.002-04	Подушка	1			1						1
		-05	Подушка		1				1		1		
		-06	Подушка			1				1		1	
		-07	Подушка				1						
		<u>Стандартные изделия</u>											
	6	Гайка М12.4 ГОСТ 5915-70		4	4	4	4	8	4	4			4
		Гайка М16.4 ГОСТ 5915-70									8	4	
	7	Гайка М16.4 ГОСТ 5915-70		4	4				4				4
		Гайка М20.4 ГОСТ 5915-70				4	4			4		4	
	8	Шайба 12.04 ГОСТ 10906-78		2	2	2	2	4	2	2			2
		Шайба 16.04 ГОСТ 10906-78									4	2	
	9	Шайба 16.04 ГОСТ 10906-78		2	2				2				2
		Шайба 20.04 ГОСТ 10906-78				2	2			2		2	

Инв. № подл. Подп. и дата Взам. инв. № Инв. № дубл. Подп. и дата

А145352.000

Лист 3

Копировал: Логинова

Формат А4

Инв. № подл. Подп. и дата Взам. инв. № Инв. № дубл. Подп. и дата

Формат Зона Лист	Обозначение	Наименование	Кол. на исполн. А145352.000-							Примечание			
			10	11	12	13	14	15	16		17		
		<u>Документация</u>											
А3	А14Б352.000 СБ	Сборочный чертёж	×	×	×	×	×	×	×	×	×	×	
		<u>Сборочные единицы</u>											
А4	1	А14Б352 010 -10	Кронштейн	1									
		-11	Кронштейн		1								
		-12	Кронштейн			1							
		-13	Кронштейн				1						
		-14	Кронштейн					1					
		-15	Кронштейн						1				
		-16	Кронштейн							1			
		-17	Кронштейн								1		
		<u>Детали</u>											
А4	2	А14Б343.001-03	Хомут	1	1	1							

Инв. № подл. Подп. и дата Взам. инв. № Инв. № дубл. Подп. и дата

А145352.000

Лист 4

Копировал: Логинова

Формат А4

Инд.№ подл. Подп. и дата. Взам. инв.№ Инв.№ дубл. Подп. и дата

Формат Зона	Поз	ОБОЗНАЧЕНИЕ	НАИМЕНОВАНИЕ	КОЛ. НА ИСПОЛН. А14Б352.000-								
				10	11	12	13	14	15	16		
А4	2	А14Б343.001-04	Хомут				1	1	1			
		-05	Хомут						1	1		
	А4	3	А14Б343.001-05	Хомут	1				1		1	
-06			Хомут		1				1		1	
-07			Хомут			1						
-04			Хомут				1					
А4	4	А14Б343.002-03	Подушка	1	1	1						
		-04	Подушка				1	1	1			
		-05	Подушка							1	1	
	5	А14Б343.003-05	Подушка	1				1		1		
		-06	Подушка		1				1		1	
		-07	Подушка			1						
		-04	Подушка				1					
<u>СТАНДАРТНЫЕ ИЗДЕЛИЯ</u>												
	6		Гайка М12,4 ГОСТ 5915-70	4	4	4	8	4	4			
			Гайка М16,4 ГОСТ 5915-70							8	4	
	7		Гайка М16,4 ГОСТ 5915-70	4				4				

Изм. инст. № докум. Подп. Дата

А14Б352.000

Лист

5

Копировал Логинова

Формат: А4

Инд.№ подл. Подп. и дата. Взам. инв.№ Инв.№ дубл. Подп. и дата

Формат Зона	Поз	ОБОЗНАЧЕНИЕ	НАИМЕНОВАНИЕ	КОЛ. НА ИСПОЛН. А14Б352.000-							ПРИМЕЧАНИЕ
				10	11	12	13	14	15	16	
	7		Гайка М20,4 ГОСТ 5915-70	4	4			4	4		
	8		Шайба 12,04 ГОСТ 10906-78	2	2	2	4	2	2		
			Шайба 16,04 ГОСТ 10906-78						4	2	
	9		Шайба 16,04 ГОСТ 10906-78	2				2			
			Шайба 20,04 ГОСТ 10906-78		2	2			2	2	

Изм. инст. № докум. Подп. Дата

А14Б352.000

Лист

6

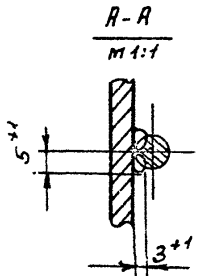
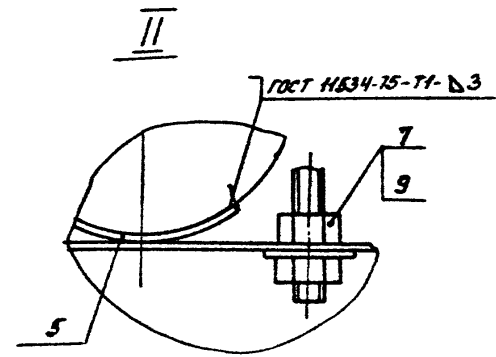
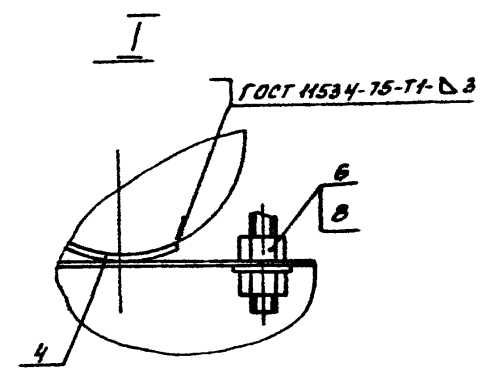
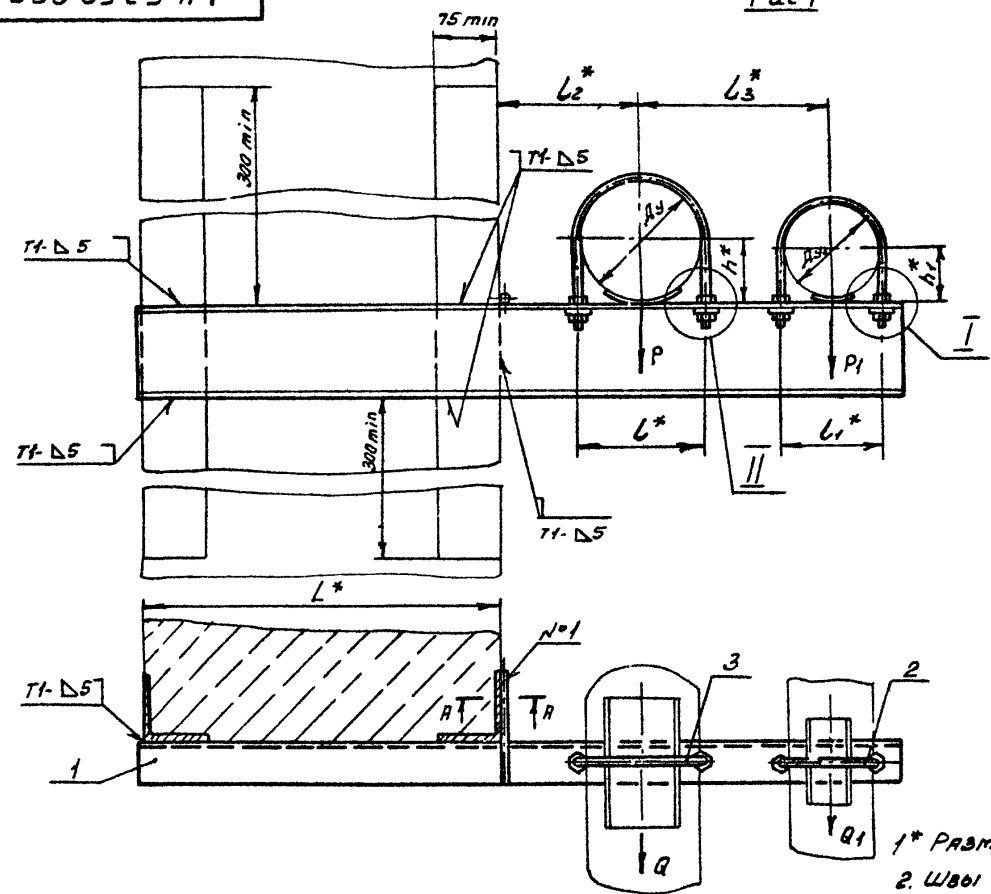
Копировал Логинова

Формат: А4

Серия 3. 900-9 Выход 1

A146352.000.00.06

Рис. 1



- 1\* РАЗМЕРЫ ДЛЯ СПРАВОК.  
 2. ШВЫ N°1 - СВАРКА РУЧНАЯ ДУГОВАЯ; ОСТАЛЬНЫЕ - ПО ГОСТ 5264-80, КРОМЕ ШВОВ, УКАЗАННЫХ НА ЧЕРТЕЖЕ.  
 3. ТАБЛИЦУ ИСПОЛНЕНИЙ СМ. ЛИСТ 2.

A146352.000.00.06

				ОПОРА ПОДВИЖНАЯ ДВУХРЯДНАЯ				АНТЕ МЯСА МЯШТА	
ИЗМ	ЛИСТ	Н	ДОКУМ	ПОДП.	ДАТА	М	СМ.	-	
							ТАБЛ.		
РУК	ГР	КРУП	К					ЛИСТ 1 ЛИСТОВ 2	
Г	СПЕЦ	ВАН	БЕР		41-56			ГОССТРОИ СССР	
Н	КОНТ	РУД	Н	С	41-86			САНТЕХПРОЕКТ	
УТВ		СП	В	АК	06.86			Г. МОСКВА	

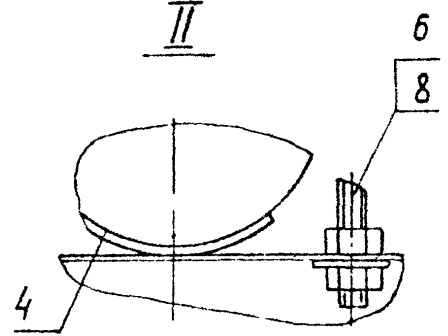
КОПИРОВАЛ ДЕННИСОВА

ФОРМАТ А3

ИНВ. ЛИСТЫ ПОДАП. И ДИТА. ВЕРН. КАН. МЫС. Л. РУБ. ПОДАП. И ДИТА.

Серия 3.900-9 Брус 1

Рис 2  
Остальное см рис 1



Обозначение	Рис	Условный проход, мм		Допускаемые нагрузки, кг				РАЗМЕРЫ, мм						Масса, кг	
		Dy	Dy1	ВЕРТИКАЛЬН		ГОРИЗОНТАЛЬН		L*	L*	L1*	L2*	L3*	h'		h1*
				P	P1	Q	Q1								
A146352 000	1	125	100	175	120	52	36	400	150	122	155	210	70	57	9,24
-01		150		266		80			180		170	225	83		11,23
-02		200		590		177			242		200	255	113		14,52
-03		250		840		252			298		240	290	140		20,13
-04	2	125	125	175	175	52	52	400	150	150	155	225	70	70	10,10
-05	1	150		266		80			180		170	240	83		12,13
-06	1	200		590		177			242		200	270	113		17,55
-07	2	150	150	266	266	80	80	400	180	180	170	270	83	83	14,62
-08	1	200		590		177			242		200	280	113		19,11
-09	1	125	100	175	120	52	36	600	150	122	155	210	70	57	10,05
-10		150		266		80			180		170	225	83		13,30
-11		200		590		177			242		200	255	113		17,00
-12		250		840		252			298		240	290	140		23,21
-13	2	125	125	175	175	52	52	600	150	150	155	225	70	70	11,81
-14	1	150		266		80			180		170	240	83		14,21
-15	1	200		590		177			242		200	305	113		20,15
-16	2	150	150	266	266	80	80	600	180	180	170	270	83	83	17,09
-17	1	200		590		177			242		200	310	113		22,66

Изм. 9/04 Лист 2

Изм.	Лист	№ докум	Подп	Дата

A146352.000C6

Серия 3.900-9 Выпуск 1

Инв.№ подл. Подп. и дата Взам. инв. № инв. № докум. Подп. и дата

Формат	Зона	Лист	Обозначение	Наименование	Код. на исполн. А14Б 352.010-										Примечание		
					-	01	02	03	04	05	06	07	08	09			
				<u>ДОКУМЕНТАЦИЯ</u>													
А3			А14Б 352.013 СБ	СБОРОЧНЫЙ ЧЕРТЕЖ	X	X	X	X	X	X	X	X	X	X	X	X	
				<u>ДЕТАЛИ</u>													
А3	1		А14Б 343.006-04	Упор	1				1							1	
			-01	Упор		1				1							
			-05	Упор			1						1				
			-06	Упор				1							1		
			-02	Упор								1					
А3	2		А14Б 352.001	ШВЕЛЛЕР	1												
			-01	ШВЕЛЛЕР		1											
			-02	ШВЕЛЛЕР			1										

Исполнения 10-17 см. лист 3

Изм/Лист	№ докум.	Подп.	Дата
Рязань	ШЕРШАКОВА	ШШ	
Проб.	КРУПНИК	КР	VI. 68
Рук. гр.	РУВИНСКАЯ	РУ	У 84
Н. контр.	УТВ.	СПИВЯК	СШ

А14Б 352.010

КРОНШТЕЙН

Лист	Лист	Листов
1	1	3
ГОССТРОЙ СССР		
САНТЕХПРОЕКТ		
г. Москва		
Формат А4		

Копирова: Яогинова

Инв.№ подл. Подп. и дата Взам. инв. № инв. № докум. Подп. и дата

Формат	Зона	Лист	Обозначение	Наименование	Код. на исполн. А14Б 352.010-										Примечание		
					-	01	02	03	04	05	06	07	08	09			
А3	2		А14Б 352.001-03	ШВЕЛЛЕР				1									
			-04	ШВЕЛЛЕР					1								
			-05	ШВЕЛЛЕР						1							
			-06	ШВЕЛЛЕР								1					
			-07	ШВЕЛЛЕР									1				
			-08	ШВЕЛЛЕР										1			
			-09	ШВЕЛЛЕР											1		

Изм/Лист	№ докум.	Подп.	Дата
----------	----------	-------	------

А14Б 352.010

Лист 2

Копирова: Яогинова

Формат: А4

Серия 3.900-8 Выпуск 1

Изм. и подп. | Подп. и дата | Взам. инв. № | Инв. № | Подп. и дата

Изм. и подп.	Обозначение	Наименование	Код по источн А145352.010-							Примечание
			10	11	12	13	14	15	16	
А3	А145352.010.С5	СБОРОЧНЫЙ ЧЕРТЕЖ ДЕТАЛИ	X	X	X	X	X	X	X	
А4	А145343.008-01	УПОР	1	1			1		1	
	-05	УПОР		1						1
	-06	УПОР			1					1
	-04	УПОР				1				1
	-02	УПОР	1							
А3	А145352.001-10	ШВЕЛЕР								1
	-11	ШВЕЛЕР		1						
	-12	ШВЕЛЕР			1					
	-13	ШВЕЛЕР				1				
	-14	ШВЕЛЕР					1			
	-15	ШВЕЛЕР						1		
	-16	ШВЕЛЕР							1	
	-17	ШВЕЛЕР								1

АКТ 3  
ФОРМАТ А4  
КОМПЬЮТЕР ДИЖИТАЛ  
А145352.010

А145343.002

НЕКРАЙНИЕ ПРЕДЕЛЬНЫЕ ОТКЛОНЕНИЯ РАЗМЕРОВ А14, 2<sup>Б</sup>.

ОБОЗНАЧЕНИЕ	РАЗМЕРЫ, ММ			МАССА, КГ
	R	B	L	
A145343.002	29	50	50	0,0604
-01	38		100	0,0580
-02	45		150	0,1480
-03	54		200	0,1480
-04	67		200	0,3760
-05	80		200	0,3600
-06	110		200	0,4700
-07	137	200	1,0200	

А145343.002

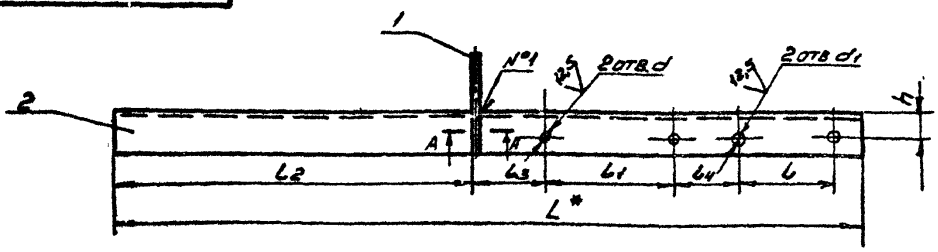
ПОДУШКА

ИМ. АНСТ.	И. ДОКЖИ	ПОДП.	А. С. Т. 8	АКТ	МАССА	ПРЕДУШКА
РАЗРАБ.	Л. В. А. В. С. К.			Н	СМ	-
ПРОБ.	К. Р. У. Л. И. К.				ТАБА.	
РИС. ГР.	К. Р. У. Л. И. К.				А. С. Т.	А. С. Т. О. В. /
П. С. П. Е. Ч.	В. Р. А. Н. С. Е. Р.				ГОС. Т. Р. О. Н. С. С. С. Р.	ГОС. Т. Р. О. Н. С. С. С. Р.
И. К. О. Н. Т. Р.	В. Р. А. Ч. С. К.				4-5 В. С. 3-ГОСТ 16523-78	САНТЕ. Ч. ПОБЕЛТ
УДО.	С. П. И. В. А. К.				4-5 В. С. 3-ГОСТ 16523-78	С. И. М. Е. Р. А. В.

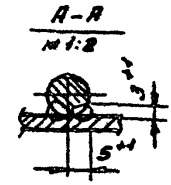
КОМПЬЮТЕР ДИЖИТАЛ

ФОРМАТ А4

A146352.010 CB



ОБОЗНАЧЕНИЕ	РАЗМЕРЫ, ММ									МАССА, КГ		
	L*	L	L1	L2	L3	L4	h	d	d1			
R146352.010	865	122±0,5	150±0,5	615±1	80±0,37	74±0,37	30±0,31	18 <sup>+0,52</sup>	14 <sup>+0,52</sup>	7,47		
-01	895		180±0,5		79±0,435	73±0,37	35±0,31	22 <sup>+0,52</sup>		9,35		
-02	945		242±0,575		91±0,435	80±0,37	40±0,31	14 <sup>+0,52</sup>		11,67		
-03	1030	298±0,65	150±0,5		80±0,37	75±0,37	30±0,31	18 <sup>+0,52</sup>		15,76		
-04	890	150±0,5	180±0,5		79±0,435	77±0,37	35±0,31	14 <sup>+0,52</sup>		7,68		
-05	920	150±0,5	242±0,575		80±0,37	75±0,37	30±0,31	18 <sup>+0,52</sup>		9,60		
-06	985	180±0,5	298±0,65		79±0,435	77±0,37	35±0,31	22 <sup>+0,52</sup>		14,05		
-07	970	180±0,5	150±0,5		80±0,37	90±0,37	35±0,31	18 <sup>+0,52</sup>		11,98		
-08	1010	180±0,5	242±0,575		79±0,435	69±0,37	40±0,31	22 <sup>+0,52</sup>		15,50		
-09	1065	122±0,5	150±0,5		615±1	80±0,37	74±0,37	30±0,31		18 <sup>+0,52</sup>	14 <sup>+0,52</sup>	9,18
-10	1095		180±0,5			79±0,435	73±0,37	35±0,31		22 <sup>+0,52</sup>		11,42
-11	1145		242±0,575			91±0,435	80±0,37	40±0,31		14 <sup>+0,52</sup>		14,13
-12	1230	298±0,65	150±0,5			80±0,37	75±0,37	30±0,31		18 <sup>+0,52</sup>		18,85
-13	1090	150±0,5	180±0,5			79±0,435	109±0,435	35±0,31		22 <sup>+0,52</sup>		9,39
-14	1120	150±0,5	242±0,575			80±0,37	75±0,37	30±0,31		18 <sup>+0,52</sup>		11,68
-15	1220	180±0,5	298±0,65			79±0,435	109±0,435	35±0,31		22 <sup>+0,52</sup>		16,65
-16	1170	180±0,5	150±0,5			80±0,435	80±0,435	35±0,31		18 <sup>+0,52</sup>		14,45
-17	1240	242±0,575	242±0,575	79±0,435		99±0,435	40±0,31	22 <sup>+0,52</sup>	19,05			



\* РАЗМЕР ДЛЯ СПРАВОК.  
2. ШИРИН \*1 - СВЯЗКА РУЧНАЯ  
ДУГОВАЯ

СЕРИЯ З. 900-9 ВЫПУСК 1

ИЗМ. И ПОДП. ПОДР. И ВПР. АСРМ. ИЛИ ИЛИ ИЛИ ИЛИ ИЛИ ПОДР. И ВПР. ПОДР. И ВПР.

A146352.010 CB

КРОШТЕЙН

ИЗМ. И ПОДП.	ПОДР. И ВПР.	ПОДР. И ВПР.	ПОДР. И ВПР.	ПОДР. И ВПР.	ПОДР. И ВПР.	ПОДР. И ВПР.	ПОДР. И ВПР.
ПОДР. И ВПР.	ПОДР. И ВПР.	ПОДР. И ВПР.	ПОДР. И ВПР.	ПОДР. И ВПР.	ПОДР. И ВПР.	ПОДР. И ВПР.	ПОДР. И ВПР.
ПОДР. И ВПР.	ПОДР. И ВПР.	ПОДР. И ВПР.	ПОДР. И ВПР.	ПОДР. И ВПР.	ПОДР. И ВПР.	ПОДР. И ВПР.	ПОДР. И ВПР.

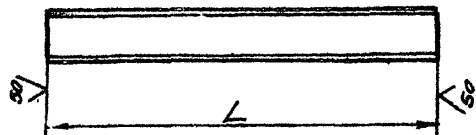
АНТЕРА МАССА ИАСИТА  
И СМ. ТАВА  
АНСТ АНСТОВ  
ГОССТРОЙ СССР  
САНТЕХПРОЕКТ  
Г МОСКВА  
ФОРМАТ КЗ

КОПИРОВА ЯВАНКОВА

СЕРИЯ 3.900-9 ВЕНУС-1

ИНВ ЛЮБА ПОЛ. Н РАТЯ ВАРМ ИНВ. ИВБ 2396А ПОЛ. Н РАТЯ

ОБОЗНАЧЕНИЕ	L, мм	МАТЕРИАЛ	МАССА, кг
A146352 001	865-2,3	ШВЕЛЛЕР 10-ГОСТ В240-72 ВСТ3-I-ГОСТ 535-79 12-ГОСТ В240-72	7,43
-01	895-2,3	ШВЕЛЛЕР ВСТ3-I-ГОСТ 535-79	9,30
-02	945-2,3	ШВЕЛЛЕР 14-ГОСТ В240-72 ВСТ3-I-ГОСТ 535-79	11,62
-03	1030-2,6	ШВЕЛЛЕР 16а-ГОСТ В240-72 ВСТ3-I-ГОСТ 535-79	15,70
-04	890-2,3	ШВЕЛЛЕР 10-ГОСТ В240-72 ВСТ3-I-ГОСТ 535-79	7,64
-05	920-2,3	ШВЕЛЛЕР 12-ГОСТ В240-72 ВСТ3-I-ГОСТ 535-79	9,56
-06	985-2,3	ШВЕЛЛЕР 16-ГОСТ В240-72 ВСТ3-I-ГОСТ 535-79	14,00
-07	970-2,3	ШВЕЛЛЕР 14-ГОСТ В240-72 ВСТ3-I-ГОСТ 535-79	11,93
-08	1010-2,6	ШВЕЛЛЕР 16а-ГОСТ В240-72 ВСТ3-I-ГОСТ 535-79	15,45
-09	1065-2,6	ШВЕЛЛЕР 10-ГОСТ В240-72 ВСТ3-I-ГОСТ 535-79	9,14
-10	1095-2,6	ШВЕЛЛЕР 12-ГОСТ В240-72 ВСТ3-I-ГОСТ 535-79	11,30
-11	1145-2,6	ШВЕЛЛЕР 14-ГОСТ В240-72 ВСТ3-I-ГОСТ 535-79	14,08
-12	1230-2,6	ШВЕЛЛЕР 16а-ГОСТ В240-72 ВСТ3-I-ГОСТ 535-79	18,80
-13	1090-2,6	ШВЕЛЛЕР 10-ГОСТ В240-72 ВСТ3-I-ГОСТ 535-79	9,35
-14	1120-2,6	ШВЕЛЛЕР 12-ГОСТ В240-72 ВСТ3-I-ГОСТ 535-79	11,64
-15	1220-2,6	ШВЕЛЛЕР 16-ГОСТ В240-72 ВСТ3-I-ГОСТ 535-79	16,60
-16	1170-2,6	ШВЕЛЛЕР 14-ГОСТ В240-72 ВСТ3-I-ГОСТ 535-79	14,40
-17	1240-2,6	ШВЕЛЛЕР 16а-ГОСТ В240-72 ВСТ3-I-ГОСТ 535-79	19,00



A146352 001			
ИНСТ. А ДОСЕМ ПОЛ. РАТЯ		ИНТЕР. ЛССА И АСШТРА	
РДЗРЯБ ШЕРШАКОВА	Л	Л.М.	-
Пров. Крулине	02	ТРАБ	-
РУБ. ГР. КРУЛИНЕ	02	ИНСТ.	ИНСТОВ I
И СПЕЦ. ВАЙНБЕРГ	02	ГОССТРОЙ СССР	
И КОНТ. РЫЖИНСКАЯ	07	САНТЕХПРОЕКТ	
УГВ СЛИБ.Б	02	С. ЛУКЕВА	
ШВЕЛЛЕР		ФОРМАТ Д3	
С.М. ТРАБ.			

КОПРОВА ДЕНИСОВА



Инд. № подл. Подп. и дата Взам. инв. Инв. № уб. Подп. и дата

Серия 3.900-9 Выход № 1

Формат Зона	Лист	Обозначение	Наименование	Кол. на исполн. А14Б353 000-							Примечание	
				-	01	02	03	04	05	06		07
			<u>ДОКУМЕНТАЦИЯ</u>									
А3		А14Б353.000 СБ	СБОРОЧНЫЙ ЧЕРТЕЖ	×	×	×	×	×	×	×	×	
			<u>СБОРОЧНЫЕ ЕДИНИЦЫ</u>									
А4	1	А14Б353.010	КРОНШТЕЙН	1								
		-01	КРОНШТЕЙН		1							
		-02	КРОНШТЕЙН			1						

Лист  
Шифр

ИМНИСТ. № ДОКУМ. Подп. Дата  
 Рязань ШЕРНЯКОВА И.И. 01-46  
 Пров. Крулиник  
 Рязань Крулиник  
 И.КОНТ. Рязанская  
 УТВ. СПИВАК

А14Б353.000

Опора подвижная  
двухрядная

Лист Лист Листов  
1 1 3  
ГОССТРОЙ СССР  
САНТЕХПРОЕКТ  
МОСКВА  
ФОРМАТ А4

КОПИРОВАЛ ЛОГИНОВА

Инд. № подл. Подп. и дата Взам. инв. Инв. № уб. Подп. и дата

Формат Зона	Лист	Обозначение	Наименование	Кол. на исполн. А14Б353 000-							Примечание	
				-	01	02	03	04	05	06		07
А4	1	А14Б353.010-03	КРОНШТЕЙН			1						
		-04	КРОНШТЕЙН					1				
		-05	КРОНШТЕЙН						1			
		-06	КРОНШТЕЙН							1		
		-07	КРОНШТЕЙН								1	
А4	2	А14Б353.020	ПОДВЕСКА	1				1				
		-01	ПОДВЕСКА		1				1			
		-02	ПОДВЕСКА			1				1		
		-03	ПОДВЕСКА				1				1	
			<u>ДЕТАЛИ</u>									
А4	3	А14Б343.001	ХОМУТ	1				1				
		-01	ХОМУТ		1				1			
		-02	ХОМУТ			1				1		
		-03	ХОМУТ				1				1	
А4	4	А14Б343.002	ПОДУШКА	1				1				
		-01	ПОДУШКА		1				1			
		-03	ПОДУШКА			1				1		

ИМНИСТ. № ДОКУМ. Подп. Дата

А14Б353.000

Лист  
2

КОПИРОВАЛ ЛОГИНОВА

Изм. № подл. Подл. и дата. Взам. инв. №. Инв. № дубл. Подл. и дата.

Серия 3.900-9 Выпуск 1

Формат Листов	Обозначение	Наименование	Код на исполн. А14Б353.000-							Примечан. Л.	
			-	01	02	03	04	05	06		07
4	А14Б343.002-04	Полушка				1				1	
		<u>Стандартные изделия</u>									
5		Гайка М10.4 ГОСТ 5915-70	6				6				
		Гайка М12.4 ГОСТ 5915-70		4	6	6		4	6	6	
6		Гайка М10.4 ГОСТ 5915-70	2					2			

Изм. лист № докум. Подл. Дата

А14Б353.000

Лист 3

Копирвал-Логинова

Формат А4

Изм. № подл. Подл. и дата. Взам. инв. №. Инв. № дубл. Подл. и дата.

Формат Листов	Обозначение	Наименование	Код на исполн. А14Б353.010-							Примечание	
			-	01	02	03	04	05	06		07
		<u>Документация</u>									
13	А14Б353.010 СБ	Сборочный чертеж	×	×	×	×	×	×	×	×	
		<u>Детали</u>									
14	-1 А14Б343.006	Упор	1				1				
	-04	Упор		1				1			
	-01	Упор			1				1		
	-02	Упор				1				1	
14	2 А14Б353.001	Уголок	1								
	-01	Уголок		1							
	-02	Уголок			1						
	-03	Уголок				1					

Изм. лист № докум. Подл. Дата  
Ин. з-реш. Шершневой И.И.  
Пров. Круцкий  
Рук. гр. Круцкий  
И. контр. Романская  
УТВ. Кашуба

А14Б353.010

Кронштейн

Лит. лист листов  
А1 1 1 2  
госстрой СССР  
САНТЕХПРОЕКТ  
г. Москва

Копирвал-Логинова

Формат А4

Изм. Подп. и дата Взам. инв.л. Инв. № док. Подп. и дата

Серия 3.900-9 Выпуск 1

Формат Зона	Лист	ОБОЗНАЧЕНИЕ	НАИМЕНОВАНИЕ	Код. на исполн. А14Б353 010-								ПРИМЕЧАНИЕ	
				-	01	02	03	04	05	06	07		
А4	2	А14Б353.001-04	Уголок					1					
		-05	Уголок						1				
		-06	Уголок							1			
	3	-07	Уголок									1	
		-08	Уголок	1				1					
		-09	Уголок		1				1				
		-10	Уголок			1				1			
		-11	Уголок				1				1		
	А4	4	А14Б353.002	Косынка	2				2				
			-01	Косынка		2				2			
			-02	Косынка			2				2		
-03			Косынка				2				2		

Изм. Лист № докум. Подп. Дата

А14Б353.010

Лист 2

Копирова Логинова

Формат А4

Изм. Подп. и дата Взам. инв.л. Инв. № док. Подп. и дата

Формат Зона	Лист	ОБОЗНАЧЕНИЕ	НАИМЕНОВАНИЕ	Код. на исполн. А14Б353 020-								ПРИМЕЧАНИЕ
				-	01	02	03	04	05	06	07	
			<u>ДОКУМЕНТАЦИЯ</u>									
А3		А14Б353.000 СБ	СБОРОЧНЫЙ ЧЕРТЕЖ	×	×	×	×	×	×	×	×	
			<u>ДЕТАЛИ</u>									
А3	1	А14Б353.004	ТЯГА	1	1							
		-01	ТЯГА			1						
		-02	ТЯГА				1					
		-03	ТЯГА					1				
		-04	ТЯГА						1			
		-05	ТЯГА							1		
		-06	ТЯГА								1	
	2	-07	ТЯГА	1	1							

Изм. Лист № докум. Подп. Дата  
 Разраб. Шершкова  
 Пров. Крупник  
 Рук. гр. Крупник  
 Н. контр. Рувинская  
 УТВ. Сивяк

А14Б353.020

Подвеска

Лист 1 из 3  
 Госстрой СССР  
 САНТЕХПРОЕКТ  
 г. Москва  
 Формат А4

Копирова Логинова

Инв. № инв.		Подп. и дата		Взам. инв. №		Инв. № дубл.		Подп. и дата		Серия 3.900-9 Выходы							
Формат	Зона	Лист	Обозначение	Наименование	Кол. на исполн. А146353.020-								Примечание				
					-	01	02	03	04	05	06	07					
А3	2		А146353.004-08	Тяга			1	1									
			-09	Тяга					1	1	1	1					
А4	3		А146353.005	Ушко	3	3											
			-01	Ушко			3	3									
			-02	Ушко					3	3	3	3					
А4	4		А146353.006	Серья	1	1	1	1									
			-01	Серья					1	1	1	1					
А4	5		А146353.007	Полухомут	2												
			-01	Полухомут		2											
			-02	Полухомут			2										
			-03	Полухомут				2									
			-04	Полухомут					2								
			-05	Полухомут						2							
			-06	Полухомут							2						
			-07	Полухомут								2					

А146353.020 Лист 2

Копирова Логнива

Формат А4

Инв. № инв.		Подп. и дата		Взам. инв. №		Инв. № дубл.		Подп. и дата		Серия 3.900-9 Выходы							
Формат	Зона	Лист	Обозначение	Наименование	Кол. на исполн. А146353.020-								Примечание				
					-	01	02	03	04	05	06	07					
				Стандартные изделия													
	6			Болт М10х30,46 ГОСТ 7798-70	2	2											
				Болт М12х35,46 ГОСТ 7798-70			2	2									
				Болт М16х40,46 ГОСТ 7798-70					2	2	2	2					
	7			Гайка М10,4 ГОСТ 5915-70	2	2											
				Гайка М12,4 ГОСТ 5915-70			2	2									
				Гайка М16,4 ГОСТ 5915-70					2	2	2	2					

А146353.020 Лист 3

Копирова Логнива

Формат А4

Серия Э.900-8 Выход 1

А146353 000 СБ

Рис 1

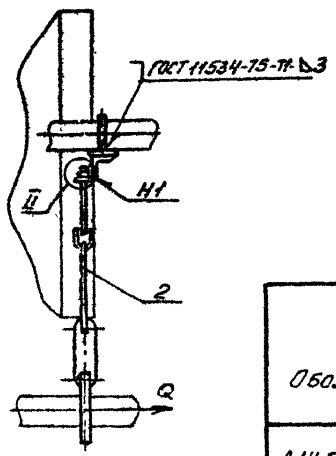
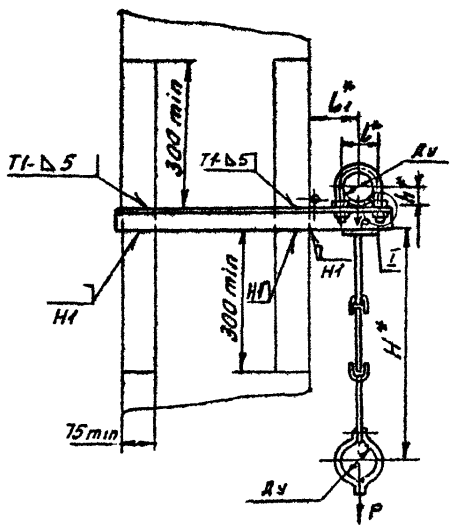
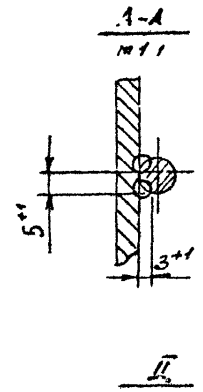
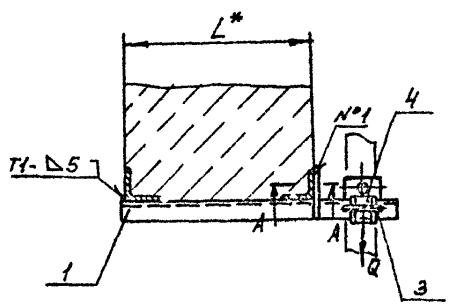
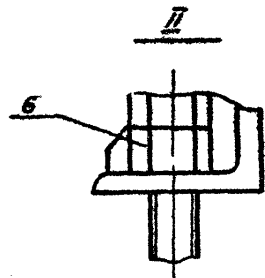


Рис 2  
Остатков см. рис. 1



Обозначение	Рис	Условный проход Ду, мм	Допускаемые нагрузки, кг		Размеры, мм					Масса кг
			Вертикаль	Горизонт.	L*	Li*	H*	h*	h*	
А146353 000	1	50	40	12	400	70	100	500	32	3,01
-01	2	65	56	17		90	120	500	41	3,68
-02	1	80	72	22		106	130	620	48	4,32
-03		100	120	36	122	140	640	57	5,42	
-04		50	40	12	600	70	100	500	32	3,44
-05	2	65	56	17		90	120	500	41	4,53
-06	1	80	72	22		106	130	620	48	4,93
-07		100	120	36	122	140	640	57	6,18	

1.\* Размеры для справки  
2. Швы №1-сварка ручная дуговая, остальные по ГОСТ 5264-80, кроме указанных на чертеже.

А146353.000 СБ

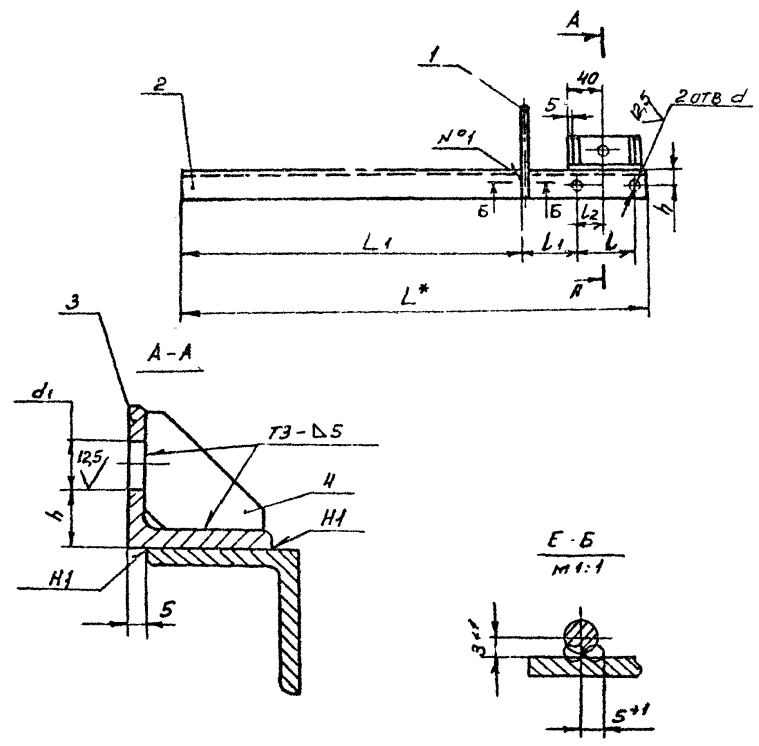
№м Лист	№ докум	Подп	Дата	Опора подвижная двухрядная	ЛИТ	МАСШТАБ	МАСШТАБ
РАЗРАБ	ШЕРШКОВА	ИШУ			К	СМ.	-
ПРОВ	КРУПНИК	В	04.86			ТАБЛ	
Рис ГР	КРУПНИК	В			ЛИСТ	ЛИСТОВ /	
ГЛА СПЕЦ	ВЯЙНБЕРГ	В			ГОСТРОЙ СССР		
И КОНТР	РУВИНСКАЯ	ИМ	04.86	САНТЕХПРОЕКТ			
УТВ	СПИВАК	ИМ	06.86	г. МОСКВА			

Копировал Ленинская

Формат А3

Имя и фамилия, Подп. и дата, Имя и фамилия, Подп. и дата, Имя и фамилия, Подп. и дата

Серия 3.900-9. Выпуск 4



ОБОЗНАЧЕНИЕ	РАЗМЕРЫ, мм								МАССА, кг
	L*	L1	L	L1	L2	h	d	d1	
A145353 010	570	415	70	65	35	20	12	12	1,44
-01	605		90	75	45	25	14	14	1,92
-02	620		106	77	53	30		14	2,20
-03	640		122	79	61	35		14	3,08
-04	770	615	70	65	35	20	12	12	1,87
-05	815		90	75	45	25	14	14	2,67
-06	820		106	77	53	30		14	2,81
-07	840		122	79	61	35		14	3,84

1\* РАЗМЕР ДЛЯ СПРАВОК.

2. H14; ± 1/2.

3. Швы N°1 - СВАРКА РУЧНАЯ ДУГОВАЯ, ОСТАЛЬНЫЕ - ПО ГОСТ 5264-80.

ИЗМ. ИЛИ ДОП. К ЭТУМУ ЧЕРТЕЖУ НЕ ДЕЛАЮТ. ПОДПИСАНЫ: [blank]

				A145353.010 СБ				
ИЗМ. ИЛИ ДОП.	И. ДОК. ИЛИ	ПОДП.	ДАТА	КРОШТЕЙН	ЛИСТ	МАССА	МНОЖ-ТВА	
РАЗРАБ.	ИЗМ.	ИЗМ.	ИЗМ.		Н	С Ч.	ТАБЛ.	-
ПРОВ.	КРУПНИК	С	07.86					
РЧЕ. ГР.	КРУПНИК	С	07.86					
ГЛ. СПЕК.	ВАНДЕРБЕРГ	С	07.86					
Н. КОНТ.	РЮДИНСКАЯ	С	07.86					
УТВ.	СЛОНОВА	С	07.86					
					ЛИСТОВ 1		ГОССТАНДАРТ СССР	
					САИТЕХПРОЕКТ			
					Г. МАСЛА			
					ФОРМАТ А3			

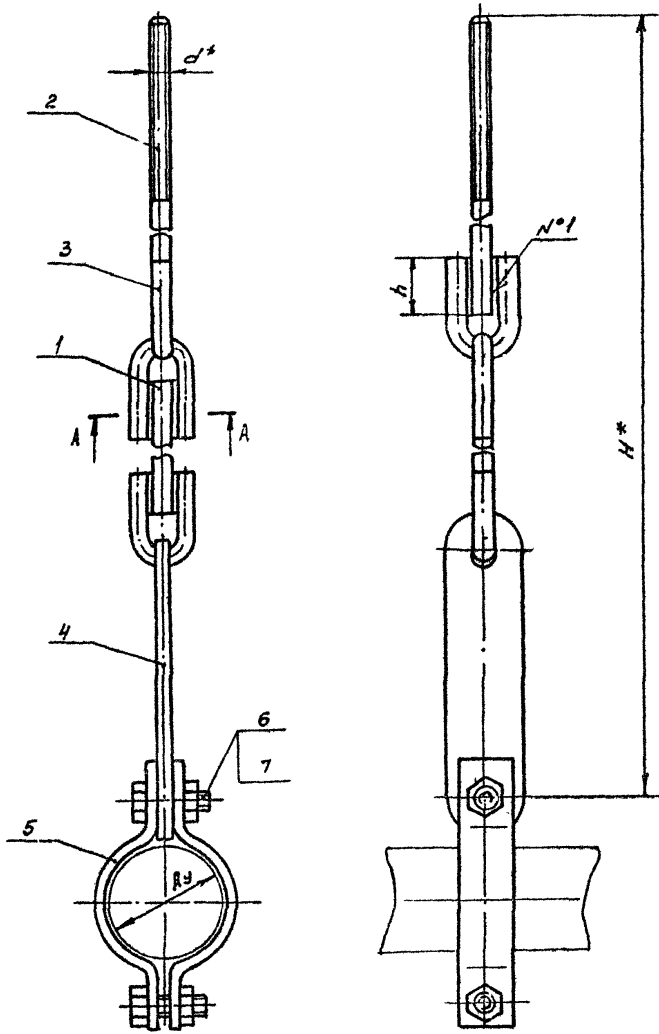
КОПИРОВАЛ ДЕННИСОВА

Выпуск 1

Серия 3.900-9

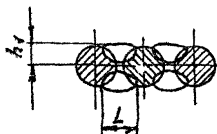
Листы 1, 2, 3, 4, 5, 6, 7, 8, 9, 10, 11, 12, 13, 14, 15, 16, 17, 18, 19, 20, 21, 22, 23, 24, 25, 26, 27, 28, 29, 30, 31, 32, 33, 34, 35, 36, 37, 38, 39, 40, 41, 42, 43, 44, 45, 46, 47, 48, 49, 50, 51, 52, 53, 54, 55, 56, 57, 58, 59, 60, 61, 62, 63, 64, 65, 66, 67, 68, 69, 70, 71, 72, 73, 74, 75, 76, 77, 78, 79, 80, 81, 82, 83, 84, 85, 86, 87, 88, 89, 90, 91, 92, 93, 94, 95, 96, 97, 98, 99, 100, 101, 102, 103, 104, 105, 106, 107, 108, 109, 110, 111, 112, 113, 114, 115, 116, 117, 118, 119, 120, 121, 122, 123, 124, 125, 126, 127, 128, 129, 130, 131, 132, 133, 134, 135, 136, 137, 138, 139, 140, 141, 142, 143, 144, 145, 146, 147, 148, 149, 150, 151, 152, 153, 154, 155, 156, 157, 158, 159, 160, 161, 162, 163, 164, 165, 166, 167, 168, 169, 170, 171, 172, 173, 174, 175, 176, 177, 178, 179, 180, 181, 182, 183, 184, 185, 186, 187, 188, 189, 190, 191, 192, 193, 194, 195, 196, 197, 198, 199, 200, 201, 202, 203, 204, 205, 206, 207, 208, 209, 210, 211, 212, 213, 214, 215, 216, 217, 218, 219, 220, 221, 222, 223, 224, 225, 226, 227, 228, 229, 230, 231, 232, 233, 234, 235, 236, 237, 238, 239, 240, 241, 242, 243, 244, 245, 246, 247, 248, 249, 250, 251, 252, 253, 254, 255, 256, 257, 258, 259, 260, 261, 262, 263, 264, 265, 266, 267, 268, 269, 270, 271, 272, 273, 274, 275, 276, 277, 278, 279, 280, 281, 282, 283, 284, 285, 286, 287, 288, 289, 290, 291, 292, 293, 294, 295, 296, 297, 298, 299, 300, 301, 302, 303, 304, 305, 306, 307, 308, 309, 310, 311, 312, 313, 314, 315, 316, 317, 318, 319, 320, 321, 322, 323, 324, 325, 326, 327, 328, 329, 330, 331, 332, 333, 334, 335, 336, 337, 338, 339, 340, 341, 342, 343, 344, 345, 346, 347, 348, 349, 350, 351, 352, 353, 354, 355, 356, 357, 358, 359, 360, 361, 362, 363, 364, 365, 366, 367, 368, 369, 370, 371, 372, 373, 374, 375, 376, 377, 378, 379, 380, 381, 382, 383, 384, 385, 386, 387, 388, 389, 390, 391, 392, 393, 394, 395, 396, 397, 398, 399, 400, 401, 402, 403, 404, 405, 406, 407, 408, 409, 410, 411, 412, 413, 414, 415, 416, 417, 418, 419, 420, 421, 422, 423, 424, 425, 426, 427, 428, 429, 430, 431, 432, 433, 434, 435, 436, 437, 438, 439, 440, 441, 442, 443, 444, 445, 446, 447, 448, 449, 450, 451, 452, 453, 454, 455, 456, 457, 458, 459, 460, 461, 462, 463, 464, 465, 466, 467, 468, 469, 470, 471, 472, 473, 474, 475, 476, 477, 478, 479, 480, 481, 482, 483, 484, 485, 486, 487, 488, 489, 490, 491, 492, 493, 494, 495, 496, 497, 498, 499, 500, 501, 502, 503, 504, 505, 506, 507, 508, 509, 510, 511, 512, 513, 514, 515, 516, 517, 518, 519, 520, 521, 522, 523, 524, 525, 526, 527, 528, 529, 530, 531, 532, 533, 534, 535, 536, 537, 538, 539, 540, 541, 542, 543, 544, 545, 546, 547, 548, 549, 550, 551, 552, 553, 554, 555, 556, 557, 558, 559, 560, 561, 562, 563, 564, 565, 566, 567, 568, 569, 570, 571, 572, 573, 574, 575, 576, 577, 578, 579, 580, 581, 582, 583, 584, 585, 586, 587, 588, 589, 590, 591, 592, 593, 594, 595, 596, 597, 598, 599, 600, 601, 602, 603, 604, 605, 606, 607, 608, 609, 610, 611, 612, 613, 614, 615, 616, 617, 618, 619, 620, 621, 622, 623, 624, 625, 626, 627, 628, 629, 630, 631, 632, 633, 634, 635, 636, 637, 638, 639, 640, 641, 642, 643, 644, 645, 646, 647, 648, 649, 650, 651, 652, 653, 654, 655, 656, 657, 658, 659, 660, 661, 662, 663, 664, 665, 666, 667, 668, 669, 670, 671, 672, 673, 674, 675, 676, 677, 678, 679, 680, 681, 682, 683, 684, 685, 686, 687, 688, 689, 690, 691, 692, 693, 694, 695, 696, 697, 698, 699, 700, 701, 702, 703, 704, 705, 706, 707, 708, 709, 710, 711, 712, 713, 714, 715, 716, 717, 718, 719, 720, 721, 722, 723, 724, 725, 726, 727, 728, 729, 730, 731, 732, 733, 734, 735, 736, 737, 738, 739, 740, 741, 742, 743, 744, 745, 746, 747, 748, 749, 750, 751, 752, 753, 754, 755, 756, 757, 758, 759, 760, 761, 762, 763, 764, 765, 766, 767, 768, 769, 770, 771, 772, 773, 774, 775, 776, 777, 778, 779, 780, 781, 782, 783, 784, 785, 786, 787, 788, 789, 790, 791, 792, 793, 794, 795, 796, 797, 798, 799, 800, 801, 802, 803, 804, 805, 806, 807, 808, 809, 810, 811, 812, 813, 814, 815, 816, 817, 818, 819, 820, 821, 822, 823, 824, 825, 826, 827, 828, 829, 830, 831, 832, 833, 834, 835, 836, 837, 838, 839, 840, 841, 842, 843, 844, 845, 846, 847, 848, 849, 850, 851, 852, 853, 854, 855, 856, 857, 858, 859, 860, 861, 862, 863, 864, 865, 866, 867, 868, 869, 870, 871, 872, 873, 874, 875, 876, 877, 878, 879, 880, 881, 882, 883, 884, 885, 886, 887, 888, 889, 890, 891, 892, 893, 894, 895, 896, 897, 898, 899, 900, 901, 902, 903, 904, 905, 906, 907, 908, 909, 910, 911, 912, 913, 914, 915, 916, 917, 918, 919, 920, 921, 922, 923, 924, 925, 926, 927, 928, 929, 930, 931, 932, 933, 934, 935, 936, 937, 938, 939, 940, 941, 942, 943, 944, 945, 946, 947, 948, 949, 950, 951, 952, 953, 954, 955, 956, 957, 958, 959, 960, 961, 962, 963, 964, 965, 966, 967, 968, 969, 970, 971, 972, 973, 974, 975, 976, 977, 978, 979, 980, 981, 982, 983, 984, 985, 986, 987, 988, 989, 990, 991, 992, 993, 994, 995, 996, 997, 998, 999, 1000

A146353.020 C6



ОБОЗНАЧЕНИЕ	УСЛОВНЫЙ ПРОХОД d, мм	РАЗМЕРЫ, мм					МАССА, кг
		H*	h	h <sub>1</sub>	L	d*	
A146353.020	50	525	26 <sup>+0.52</sup>	6 <sup>+1</sup>	10 <sup>+1</sup>	M 10	1,24
-01	65	535					1,40
-02	80	650	34 <sup>+0.62</sup>	7 <sup>+1</sup>			M 12
-03	100	670			1,78		
-04	125	720	43 <sup>+0.62</sup>	9 <sup>+1</sup>	12 <sup>+1</sup>	M 16	3,30
-05	150	730					3,35
-06	200	840	6,49				
-07	250	850	5,29				

A-A  
M 1:1



\* РАЗМЕРЫ ДЛЯ СПРОВОК

2 ШВЫ N°1 - СВАРКА РУЧНАЯ, ДУГОВАЯ

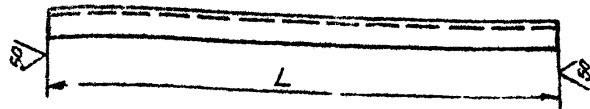
A146353.020 C6

ИЗМ.	ЛИСТ	№ ДОКУМЕНТА	ПОДАТ	ДАТА	ПОВЕСКА	ЛИСТ	МАССА	МАСШТАБ
№						№	СМ ТАБЛ	

Серия 3.9009 Выпуск 1

A145353.001

(1/1)



ОБОЗНАЧЕНИЕ	L, мм	МАТЕРИАЛ	МАССА, кг
A145353.001	570	Уголок 36x36x4-Б-ГОСТ 8509-72 ВСт3-Т-ГОСТ 535-79	1,23
-01	605	Уголок 45x45x4-Б-ГОСТ 8509-72 ВСт3-Т-ГОСТ 535-79	1,65
-02	620	Уголок 50x50x4-Б-ГОСТ 8509-72 ВСт3-Т-ГОСТ 535-79	1,89
-03	640	Уголок 63x63x5-Б-ГОСТ 8509-72 ВСт3-Т-ГОСТ 535-79	2,50
-04	770	Уголок 36x36x4-Б-ГОСТ 8509-72 ВСт3-Т-ГОСТ 535-79	1,66
-05	805	Уголок 45x45x4-Б-ГОСТ 8509-72 ВСт3-Т-ГОСТ 535-79	2,30
-06	820	Уголок 50x50x4-Б-ГОСТ 8509-72 ВСт3-Т-ГОСТ 535-79	2,50
-07	840	Уголок 63x63x5-Б-ГОСТ 8509-72 ВСт3-Т-ГОСТ 535-79	3,26
-08	80	Уголок 36x36x4-Б-ГОСТ 8509-72 ВСт3-Т-ГОСТ 535-79	0,17
-09		Уголок 45x45x4-Б-ГОСТ 8509-72 ВСт3-Т-ГОСТ 535-79	0,21
-10		Уголок 50x50x4-Б-ГОСТ 8509-72 ВСт3-Т-ГОСТ 535-79	0,24
-11		Уголок 63x63x5-Б-ГОСТ 8509-72 ВСт3-Т-ГОСТ 535-79	0,43

НЕУКАЗАННЫЕ ПРЕДЕЛЬНЫЕ ОТКЛОНЕНИЯ РАЗМЕРОВ А14

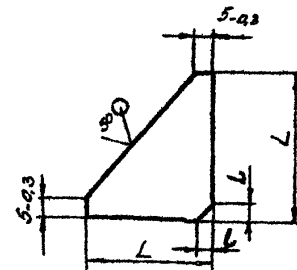
A145353.001

Уголок				АНТ	МАССА	МАССИТАТ
Вс	Лист	№ докум	Подп	АНТ	СМ	-
РАЗРБ	И.И.И.	И.И.И.	И.И.И.	Н	ТРАБА	-
ПРОВ	КРИПНИК	И.И.И.	И.И.И.	Лист 1 из 1		
Рис	ГРИН	КРИПНИК	И.И.И.	Госстрой СССР		
П.СПЕЦ	ВАНДЕРП	И.И.И.	И.И.И.	САНТЕХПРОЕКТ		
Н.КОНТР	РЯВНИКОВ	И.И.И.	И.И.И.	г. МОСКВА		
УТВ.	СЛИВАК	И.И.И.	И.И.И.	КОПИРОВАЛ ДЕНИСОВ		

ФОРМАТ А4

A145353.002

(1/1)



ОБОЗНАЧЕНИЕ	РАЗМЕРЫ, мм		МАТЕРИАЛ	МАССА, кг
	L	l		
A145353.002	32-062	4-03	Лист 64,0 ГОСТ 19903-74 ВСт3 ГОСТ 14637-79	0,020
-01	40-062	5-03		0,031
-02	45-062	6-036	Лист 65,0 ГОСТ 19903-74 ВСт3 ГОСТ 14637-79	0,038
-03	58-074			0,077
-04	70-074	9-036	Лист 66,0 ГОСТ 19903-74 ВСт3 ГОСТ 14637-79	2,130

A145353.002

Косынка				АНТ	МАССА	МАССИТАТ
Вс	Лист	№ докум	Подп	АНТ	СМ	-
РАЗРБ	И.И.И.	И.И.И.	И.И.И.	Н	ТРАБА	-
ПРОВ	КРИПНИК	И.И.И.	И.И.И.	Лист 1 из 1		
Рис	ГРИН	КРИПНИК	И.И.И.	Госстрой СССР		
П.СПЕЦ	ВАНДЕРП	И.И.И.	И.И.И.	САНТЕХПРОЕКТ		
Н.КОНТР	РЯВНИКОВ	И.И.И.	И.И.И.	г. МОСКВА		
УТВ.	СЛИВАК	И.И.И.	И.И.И.	КОПИРОВАЛ ДЕНИСОВ		

ФОРМАТ А4



А146353.004

50 (V)

Серия 1.9000-9 Выпуск 1

Рис. 1

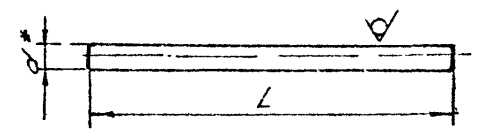
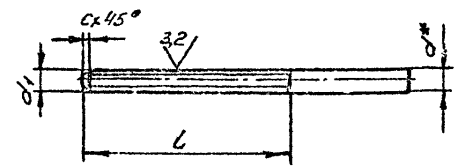


Рис. 2

ОСТАЛЬНОЕ СМ. РИС. 1.



ОБОЗНАЧЕНИЕ	Рис.	РАЗМЕРЫ, мм					МАТЕРИАЛ	МАССА кг
		L	L	d*	d1	c		
А146353.004		155	—	10	—	—	КРУГ 10-В-ГОСТ 2590-71 ВСтЗ-I-ГОСТ 535-79	0,095
-01		260	—	12	—	—	КРУГ 12-В-ГОСТ 2590-71 ВСтЗ-I-ГОСТ 535-79	0,23
-02		261	—	—	—	—		0,32
-03	1	184	—	—	—	—	КРУГ 16-В-ГОСТ 2590-71 ВСтЗ-I-ГОСТ 535-79	0,28
-04		176	—	16	—	—		0,27
-05		254	—	—	—	—		0,49
-06		234	—	16	—	—		0,37
-07	2	140	90	10	M10.89	1,5	КРУГ 10-В-ГОСТ 2590-71 ВСтЗ-I-ГОСТ 535-79	0,086
-08		135	100	12	M12.89	1,8	КРУГ 12-В-ГОСТ 2590-71 ВСтЗ-I-ГОСТ 535-79	0,11
-09		220	130	16	M16.89	2,0	КРУГ 16-В-ГОСТ 2590-71 ВСтЗ-I-ГОСТ 535-79	0,34

1\* РАЗМЕРЫ ДЛЯ СПРАВОК

2. h14

Имя и фамилия  
Подп. и дата  
Имя и фамилия  
Подп. и дата  
Имя и фамилия  
Подп. и дата

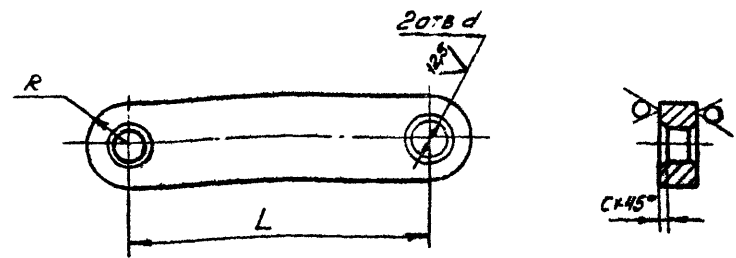
					А146353.004			
Изм	Лист	№ докум	Подп	Дата	ТЯГА	И	МАССА	МАШТАБ
РАЗРАБ	ШЕРШАКОВА	ИИ	11-86			СМ	ТАБЛ	-
ПРОЕ	КРУПНИК	ИИ	11-86			ЛИСТ	ЛИСТОВ	1
РЧК	ГР	КРУПНИК	ИИ	11-86	СМ. ТАБЛ	ГОССТРОЙ СССР		
ГЛ СПЕЦ	ВАЙНБЕРГ	ИИ	11-86			САНТЕХПРОЕКТ		
И КОНТР	РУВИНСКАЯ	ИИ	11-86			г. Москва		
УТВ	СПИВАК	ИИ	11-86					

КОПИРОВАЛ ДЕНКОВА

ФОРМАТ А3

А146353.006

50 (✓)



ОБОЗНАЧЕНИЕ	РАЗМЕРЫ, мм				МАТЕРИАЛ	МАССА, кг
	L	d	R	C		
А146353.006	125	14	18	2	Лист 580 ГОСТ 19903-74 ВСт3 ГОСТ 14637-79	0,32
-01	150	20	26	3	Лист 512,0 ГОСТ 19903-74 ВСт3 ГОСТ 14637-79	0,86

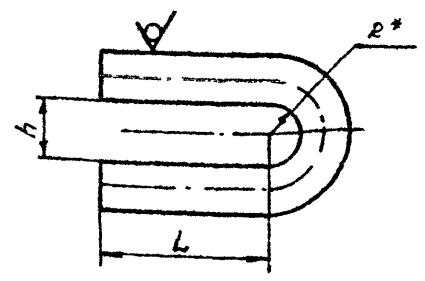
НЕУКАЗАННЫЕ ПРЕДЕЛЬНЫЕ ОТКЛОНЕНИЯ РАЗМЕРОВ. Н14, ±  $\frac{L}{2}$

А146353.006				СЕРЬГА		Лист	МАС-А	МАШТАБ
ИЗМ	Лист	№ ДОКУМ	Подп	Дат	И	см		
РАЗРАБ	ЩЕРШАКОВА					АБЛ		
ПРОВ	КРУПНИК							
Рук групп	КРУПНИК			VI-86				Листов 1
Гл спец	ВЯЙНБЕРГ			VI-86				Госстрой СССР
И контр	РЯВЛ ИСКИ			VI-86				САНТЕХПРОЕКТ
УТВ	СПИВЯК			VI-86				г. Москва

КОПИРОВАЛ ДЕНИСОВА ФОРМАТ А4

Серия А.900.9 Выходы

50 (✓)



ОБОЗНАЧЕНИЕ	РАЗМЕРЫ, мм			МАТЕРИАЛ	МАССА, кг
	L	h	R*		
А146353.005	35±0.31	13±0.13	6,5	КРУГ 10-В-ГОСТ 2590-71 ВСт3-Г-ГОСТ 535-79	0,056
-01	45±0.31	15±0.13	7,5	КРУГ 12-В-ГОСТ 2590-71 ВСт3-Г-ГОСТ 535-79	0,11
-02	55±0.37	20±0.18	10	КРУГ 16-В-ГОСТ 2590-71 ВСт3-Г-ГОСТ 535-79	0,24

\* РАЗМЕР ДЛЯ СПРАВКИ

А146353.005				УШКО		Лист	МАССА	МАШТАБ
ИЗМ	Лист	№ ДОКУМ	Подп	Дат	И	см		
РАЗРАБ	ЩЕРШАКОВА					ТАБЛ		
ПРОВ	КРУПНИК			VI-84				
Рук групп	КРУПНИК							Листов
Гл спец	ВЯЙНБЕРГ			VI-86				Госстрой СССР
И контр	РЯВЛ ИСКИ			VI-86				САНТЕХПРОЕКТ
УТВ	СПИВЯК			VI-86				г. Москва

КОПИРОВАЛ ДЕНИСОВА ФОРМАТ А4

ИЗМ Ч ПОДП ПОДП И ДАТА  
ВЗЯМ ИЛИ ВАН ИЛИ НАЗНАЧ ПОДП И ДАТА

Инв.№подл. Подп.и дата Взам.инв.№ Инв.№учет. Подп.и дата

Серия 3 900-9 Выпуск 1

Формат Зона Лист	Обозначение	Наименование	Кол. на исполн. А14Б354.000-			Примечание
			01	02	03	
		<u>Документация</u>				
А3	А14Б 354.000 СБ	Сборочный чертеж	×	×	×	×
		<u>Сборочные единицы</u>				
А4	1 А14Б 353.020	Подвеска	1			
	- 01	Подвеска	1			
	- 02	Подвеска		1		

Шифр Лист

А14Б 354.000

ИЗДАНИЕ	ИЗДАЮЩ. ПОДП.	ДАТА	ЛИСТ	ЛИСТ	ЛИСТОВ
Рязань	Шершлякова	1986	1	1	3
Рязань	Крушник	1986	Опора подвижная двухрядная КОПИРОВАЛ: Логинова ГОССТРОЙ ССР САНТЕХПРОЕКТ ГОМОСКВА ФОРМАТ А4		
Рязань	Крушник	1986			

Инв.№подл. Подп.и дата Взам.инв.№ Инв.№учет. Подп.и дата

Формат Зона Лист	Обозначение	Наименование	Кол. на исполн. А14Б354.000-			Примечание
			01	02	03	
А4	1 А14Б 353.020-03	Подвеска			1	
А4	2 А14Б 354.010	Кронштейн	1			
	- 01	Кронштейн		1		
	- 02	Кронштейн			1	
	- 03	Кронштейн			1	
		<u>ДЕТАЛИ</u>				
А4	3 А14Б 343.001	Хомут	1			
	- 01	Хомут	1			
	- 02	Хомут		1		
	- 03	Хомут			1	
А4	4 А14Б 343.002	Подушка	1			
	- 01	Подушка	1			
	- 02	Подушка		1		
	- 03	Подушка			1	
		<u>СТАНДАРТНЫЕ ИЗДЕЛИЯ</u>				
	5	Гайки ГОСТ 5915-70				
		М10.4	4			

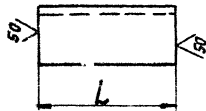
А14Б 354.000

ИЗДАНИЕ	ИЗДАЮЩ. ПОДП.	ДАТА	ЛИСТ	ЛИСТ	ЛИСТОВ
Рязань	Шершлякова	1986	2	1	3

КОПИРОВАЛ: Логинова ФОРМАТ: А4

Серия 3.900-9 Выпуск 1

8/17



ОБЪЯВЛЕНИЕ	L, мм	МАТЕРИАЛ	Масса, кг
A14B354.001		Уголок 36x36x4-Б-ГОСТ 8509-72 BCT3-2-ГОСТ 535-79	0,17
-01	80-0,87	Уголок 45x45x4-Б-ГОСТ 8509-72 BCT3-2-ГОСТ 535-79	0,19
-02		Уголок 50x50x4-Б-ГОСТ 8509-72 BCT3-2-ГОСТ 535-79	0,27
-03	100-0,87	Уголок 63x63x5-Б-ГОСТ 8509-72 BCT3-2-ГОСТ 535-79	0,48
-04	157-1	Уголок 36x36x4-Б-ГОСТ 8509-72 BCT3-2-ГОСТ 535-79	0,33
-05	187-1,15	Уголок 45x45x4-Б-ГОСТ 8509-72 BCT3-2-ГОСТ 535-79	0,51
-06	207-1,15	Уголок 50x50x4-Б-ГОСТ 8509-72 BCT3-2-ГОСТ 535-79	0,63
-07	222-1,15	Уголок 63x63x5-Б-ГОСТ 8509-72 BCT3-2-ГОСТ 535-79	1,06
-08		Уголок 36x36x4-Б-ГОСТ 8509-72 BCT3-2-ГОСТ 535-79	0,32
-09	150-1	Уголок 45x45x4-Б-ГОСТ 8509-72 BCT3-2-ГОСТ 535-79	0,41
-10		Уголок 50x50x4-Б-ГОСТ 8509-72 BCT3-2-ГОСТ 535-79	0,45
-11	200-1,15	Уголок 63x63x4-Б-ГОСТ 8509-72 BCT3-2-ГОСТ 535-79	0,96

A14B354.001

Уголок

См. табл.

Лист	Масса	Масштаб
И	СМ. ТАБЛ.	-
Лист		Листов 1
ГОСТРОИ СССР		
САНТЕХПРОЕКТ		
г. МОСКВА		

Копирован: Долгиков

Формат: А4

Имя, № п/с, Лист, Дата, Взвешивание, Имя, № перев, Взвешивание, Дата

№ п/с	Имя	№ п/с	Лист	Дата	Взвешивание	Имя	№ перев	Взвешивание	Дата	Кол. на испол.		Примечание
										01	02	
5										4	4	
6										2	2	
7										4	4	

Имя, № п/с, Лист, Дата

Имя, № п/с, Лист, Дата

A14B354.000

КОПИРОВАН: ДОЛГИКОВ

ФОРМАТ: А4

Лист 3

А14Б354.000СБ

Рис 1

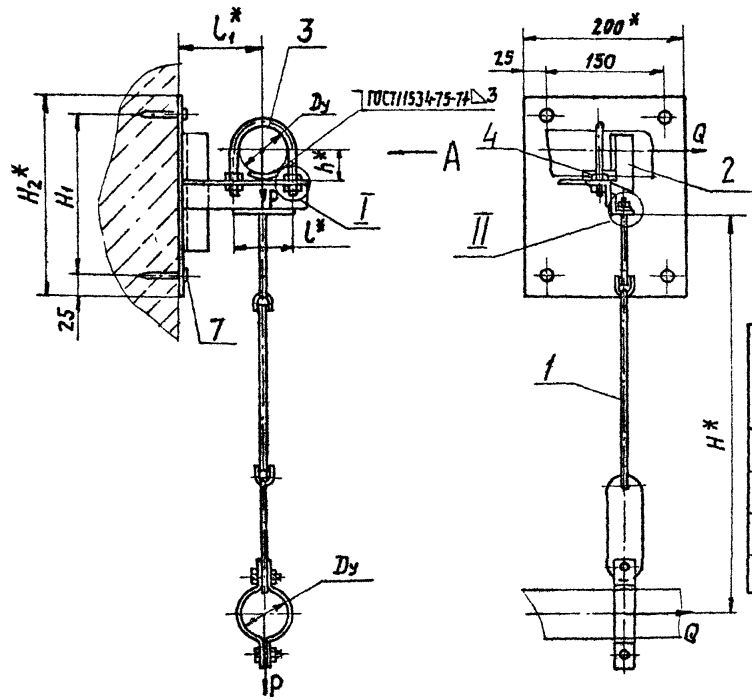
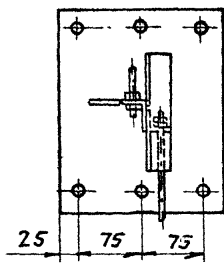


Рис 2  
ОСТАЛЬНОЕ СМ. РИС. 1  
ВИД



Обозначение	Рис.	Условный проход Ду, мм	Допускаемые нагрузки, кг		Размеры, мм					Масса, кг	
			Вертикальн. Р	Горизонтальн. Q	H*	H1	H2*	L*	L1*		h*
А14Б354.000		50	40	12	500			70	100	32	3,80
-01	1	65	56	17	200	250		90	120	41	4,30
-02		80	72	22	620			106	130	48	4,90
-03	2	100	120	36	640	250	300	122	140	57	6,65

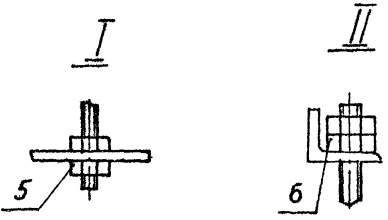
1.\* Размеры для справок.

2. ±  $\frac{t_2}{2}$ .

3. Крепление кронштейна произвести монтажным пистолетом ПЦ 52-1 по ТУ-3-741-74.

Серия 3.9009 выпуск 1

Изм. № 01 Подп. И.Л.Р.Т.В. Изм. № 01 И.Л.Р.Т.В. Изм. № 01 И.Л.Р.Т.В. Изм. № 01 И.Л.Р.Т.В. Изм. № 01 И.Л.Р.Т.В.



А14Б354.000СБ				Лист	Мяся	Мясяг.
Изм. лист	№ докум.	Подп.	Дата	И	СМ.	-
Рязань	Шершякова	ШУ				
Дров.	Крупник	Р	11-86	Лист	Листов 1	-
Рук. гр.	Крупник	Р				
Гл. спец.	Вайнберг	Р		ГОССТРОЙ СССР САНТЕХПРОЕКТ г. Москва		
Н. контр.	Рубинская	Р	11-86			
Утв.	Сливяк	Р	11-86	Формат: А3		

Копировал: Логниова

Формат: А3

ИВМ № ПОДЛ. ПОДЛ. И ДАТА. ВЗЯТ. ИВМ ИВМ. № ДУБЛ. ПОДЛ. И ДАТА

Серия 3. 900-9 Выпуск 1

ФОРМАТ Зона Лист	ОБОЗНАЧЕНИЕ	НАИМЕНОВАНИЕ	КОЛ. НА ИСПОЛН. А14Б354.010-			
			-	01	02	03
		<u>ДОКУМЕНТАЦИЯ</u>				
А3	А14Б354.010СБ	СБОРОЧНЫЙ ЧЕРТЕЖ	×	×	×	×
		<u>ДЕТАЛИ</u>				
А4	1 А14Б345.001	Косынка	1	1	1	
	-01	Косынка			1	
А4	2 А14Б345.001-02	Плита	1	1	1	
	-03	Плита			1	
А4	3 А14Б353.002	Косынка	2			
	-01	Косынка		2		

ИЗМЕНИСТ	№ ДОКУМ.	ПОДЛ.	ДАТА
РЕЗЕРВ	ШЕРШАКОВА	ИВМ	
ПРОВ	КРУГЛИК	ИВМ	11.06.71
РУК ГР	КРУГЛИК	ИВМ	
И КОНТР	РУБИНСКАЯ	ИВМ	11.06.71
УТВ.	СПИВЯК	ИВМ	11.06.71

А14Б354.010

КРОМШТЕЙН

Лист	Лист	Листов
И	1	2
ГОССТРОИ СССР САИТЕХПРОЕКТ Г. МОСКВА		
ФОРМАТ: А4		

КОПИРОВАЛ: ДОГИНОВА

ИВМ ПОДЛ. ПОДЛ. И ДАТА. ВЗЯТ. ИВМ ИВМ. № ДУБЛ. ПОДЛ. И ДАТА

ФОРМАТ Зона Лист	ОБОЗНАЧЕНИЕ	НАИМЕНОВАНИЕ	КОЛ. НА ИСПОЛН. А14Б354.010-				ПРИМЕЧАНИЕ
			-	01	02	03	
А4	3 А14Б353.002-02	Косынка			2		
	-03	Косынка			2		
А4	4 А14Б354.001	Уголок	1				
	-01	Уголок		1			
	-02	Уголок			1		
	-03	Уголок				1	
5	-04	Уголок	1				
	-05	Уголок		1			
	-06	Уголок			1		
	-07	Уголок				1	
6	-08	Уголок	1				
	-09	Уголок		1			
	-10	Уголок			1		
	-11	Уголок				1	

ИЗМЕНИСТ	№ ДОКУМ.	ПОДЛ.	ДАТА
----------	----------	-------	------

А14Б354.010

КОПИРОВАЛ: ДОГИНОВА

ФОРМАТ: А4

Лист
2



ИВ.Н.№ докум. Подп. и дата Взам.ИВ.Н.ИВ.Н.№ докум. Подп. и дата

Серия 3.900-9 Выпуск 1

Формат Зона Лист	Обозначение	Наименование	Кол. на исполн. А146355.000-																	
			-	01	02	03	04	05	06	07	08	09								
		<u>ДОКУМЕНТАЦИЯ</u>																		
А3	А146355.000СБ	СБОРОЧНЫЙ ЧЕРТЕЖ	×	×	×	×	×	×	×	×	×	×	×	×	×	×	×	×	×	×
		<u>СБОРОЧНЫЕ ЕДИНИЦЫ</u>																		
А4	1 А14 6353.020-03	Подвеска	1	1	1	1														
	- 04	Подвеска					1	1	1	1										
	- 05	Подвеска															1	1		

Исполнения 10... 19- см. листы 4...6  
20... 27- см. листы 7,8

Изм.Лист	№ докум.	Подп.	Дата
Разраб.	Шершакон	Ш	
Пров.	Крупник	К	11.06
Рук. гр.	Крупник	К	
Н. контр.	Рубинская	Р	11.06
УТВ.	Спивак	С	11.06

А146355.000

Опора подвижная  
двухрядная

Лист	Лист	Листов
11	1	8
Госстрой СССР САНТЕХПРОЕКТ г. Москва		
Формат А4		

Копировал Логниова

ИВ.Н.№ докум. Подп. и дата Взам.ИВ.Н.ИВ.Н.№ докум. Подп. и дата

Формат Зона Лист	Обозначение	Наименование	Кол. на исполн. А146355.000-										Примечание							
			-	01	02	03	04	05	06	07	08	09								
А4	2 А146355.010	Кронштейн	1				1													
	-01	Кронштейн		1					1											
	-02	Кронштейн			1															
	-03	Кронштейн				1														
	-04	Кронштейн								1								1		
	-05	Кронштейн														1				
	-06	Кронштейн																1		
		<u>ДЕТАЛИ</u>																		
А4	3 А14 6343.001 -04	Хомут	1				1													
	-05	Хомут		1					1									1		
	-06	Хомут			1						1								1	
	-07	Хомут				1							1							
А4	4 А14 6343.002-04	Подушка	1				1											1		
	-05	Подушка		1					1										1	
	-06	Подушка			1							1								1
	-07	Подушка				1								1						

А146355.000

Лист  
2

Копировал Логниова

Формат А4



Инв.№пака Подп. и дата Взят инв.№ Инв.№чужб Подп. и дата

Серия 3.900-9 Вилуки

ФОРМАТ Зона Пос.	ОБОЗНАЧЕНИЕ	НАИМЕНОВАНИЕ	Кол. на исполн. А146355.000-										Л/в	ИМЕ		
			-	01	02	03	04	05	06	07	08	09				
		<u>СТАНДАРТНЫЕ ИЗДЕЛИЯ</u>														
		Гайки ГОСТ5915-70														
5		M16 4	4	4				4	4					4		
		M20 4.					4	4				4	4	4		
6		M16 4	2	2	2	2	2	2	2	2	2	2	2	2	2	
		<u>Шайбы ГОСТ 10906-78</u>														
		16.04	2	2				2	2					2		
		M20 04			2	2					2	2		2		

Изм. лист № док.им. Подп. Дата

A146355.000

Лист 3

КОПИРОВАЛ: ЛОГИНОВА

ФОРМАТ А4

Линв.№листа Подп. и дата Взят инв.№ Инв.№чужб Подп. и дата

ФОРМАТ Зона Пос.	ОБОЗНАЧЕНИЕ	НАИМЕНОВАНИЕ	Кол. на исполн. А146355.000-										ПРИМЕЧАНИЕ			
			10	11	12	13	14	15	16	17	18	19				
		<u>ДОКУМЕНТАЦИЯ</u>														
03	A146355.000 СБ	СБОРОЧНЫЙ ЧЕРТЕЖ	×	×	×	×	×	×	×	×	×	×	×	×	×	×
		<u>СБОРОЧНЫЕ ЕДИНИЦЫ</u>														
04	1 A146353.020-05	Подвеска	1													
		-06		1	1											
		-07				1										
		-03					1	1	1	1						
		-04											1	1		
04	2 A146353.010-05	Кронштейн	1													
		07		1												
		-08			1											
		-09				1										
		-10					1						1			
		-11						1						1		
		-12							1							

Изм. лист № док.им. Подп. Дата

A146355.000

Лист 4

КОПИРОВАЛ: ЛОГИНОВА

ФОРМАТ А4

Ив. № подл. Подп. и дата Взам. инв. № Ив. № дубл. Подп. и дата

Серия 3.900-9 Выпуск 1

Формат Зона	Поз.	Обозначение	Наименование	Кол. на исполн. А14Б355.000-										Примечание			
				10	11	12	13	14	15	16	17	18	19				
А4	2	А14Б355.010-13	КРОНШТЕЙН ДЕТАЛИ													1	
А4	3	А14Б343.001-07	ХОМУТ	1		1	1					1					
		-06	ХОМУТ			1								1			
		-04	ХОМУТ						1						1		
		-05	ХОМУТ							1						1	
А4	4	А14Б343.002-07	ПОДУШКА	1		1	1					1					
		-06	ПОДУШКА			1								1			
		-04	ПОДУШКА						1						1		
		-05	ПОДУШКА							1						1	
			СТАНДАРТНЫЕ ИЗДЕЛИЯ														
			ГАЙКИ ГОСТ5915-70														
	5		М20.4	4	4	4	4					4	4				
			М16.4							4	4				4	4	
	6		М16.4	2	2	2	2	2	2	2	2	2	2	2	2	2	

№ листа № докум. Подп. дата

А14Б355.000

Лист 5

КОПИРОВАЛ КРАИЛИНА ФОРМАТ А4

Ив. № подл. Подп. и дата Взам. инв. № Ив. № дубл. Подп. и дата

Формат Зона	Поз.	Обозначение	Наименование	Кол. на исполн. А14Б355.000-										Примечание			
				10	11	12	13	14	15	16	17	18	19				
			ШАЙБЫ ГОСТ10906-78														
	7		20.04	2	2	2	2					2	2				
			16.04							2	2				2	2	

№ листа № докум. Подп. дата

А14Б355.000

Лист 6

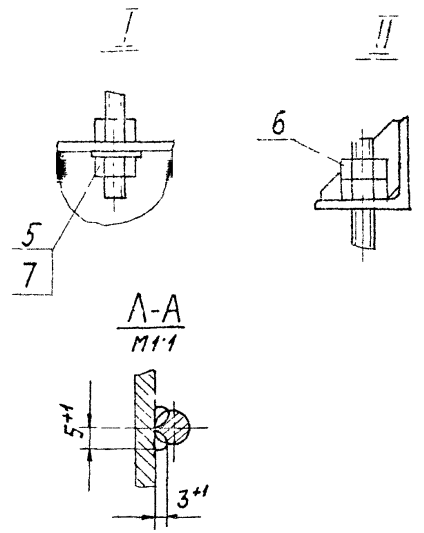
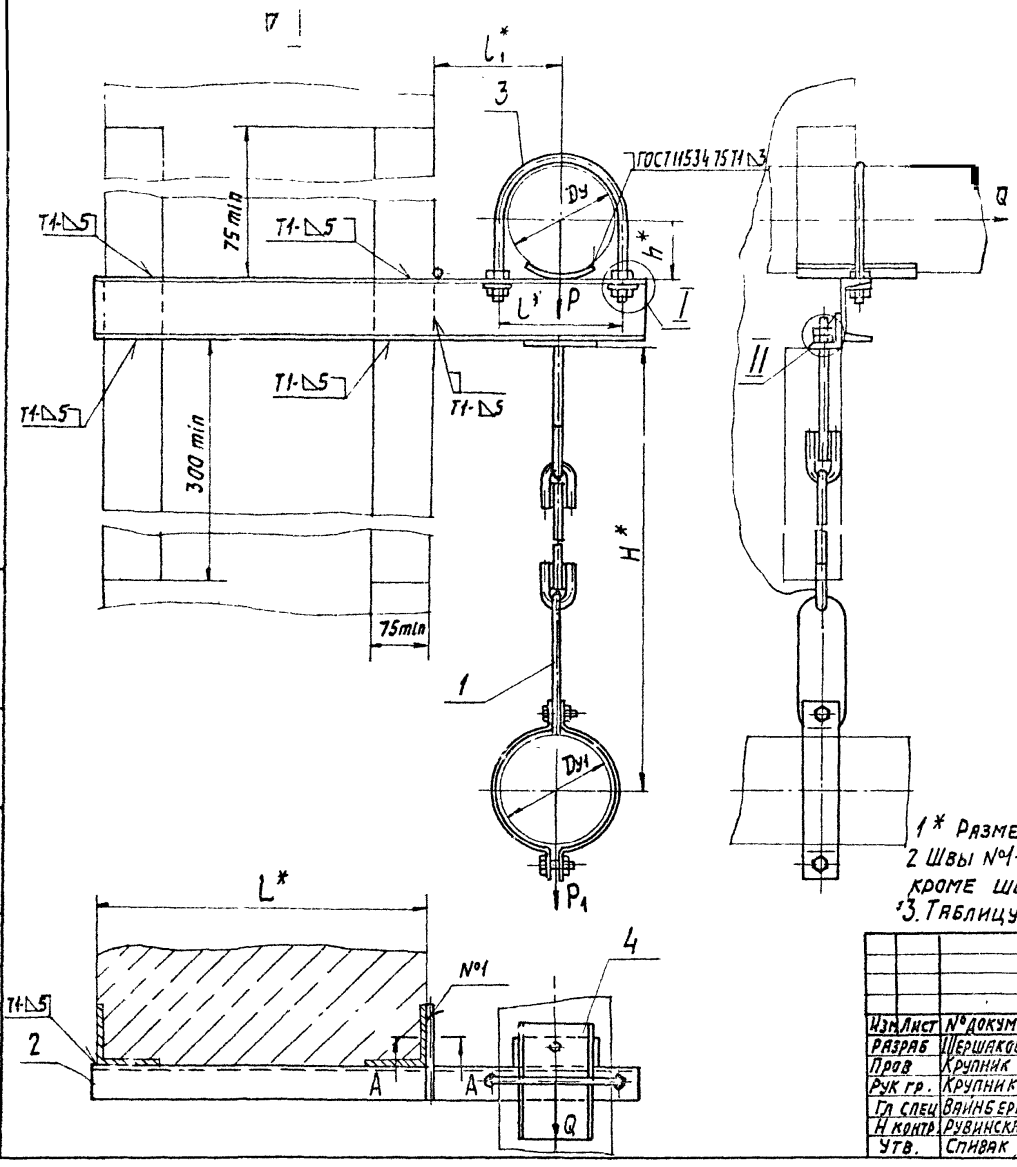
КОПИРОВАЛ КРАИЛИНА ФОРМАТ А4

ИНВ.№ ПОДА		ПОДП.И ДАТА	ВЗАМ.ИНВ.№	ИНВ.№ ДУБЛ.	ПОДП.И ДАТА	Серия 3.900-9 Выход 1								
ФОРМАТ	ЗОНА	ПОР.	ОБОЗНАЧЕНИЕ	НАИМЕНОВАНИЕ	КОЛ. НА ИСПОЛН. А14Б355.000-								ПРИМЕЧАНИЕ	
					20	21	22	23	24	25	26	27		
				<u>ДОКУМЕНТАЦИЯ</u>										
А4			А14Б355.000 СБ	СБОРОЧНЫЙ ЧЕРТЕЖ										
				<u>СБОРОЧНЫЕ ЕДИНИЦЫ</u>										
А4	1		А14Б353.020-04	ПОДВЕСКА	1	1								
			-05	ПОДВЕСКА			1	1	1					
			-06	ПОДВЕСКА						1	1			
			-07	ПОДВЕСКА								1		
А4	2		А14Б355.010-14	КРОНШТЕЙН	1									
			-15	КРОНШТЕЙН		1		1						
			-16	КРОНШТЕЙН			1		1					
			-17	КРОНШТЕЙН						1				
			-18	КРОНШТЕЙН							1			
			-19	КРОНШТЕЙН								1		
					А14Б355.000								Лист 7	
					КОПИРОВАЛ: КРАМЛИНА								ФОРМАТ А4	

ИНВ.№ ПОДА		ПОДП.И ДАТА	ВЗАМ.ИНВ.№	ИНВ.№ ДУБЛ.	ПОДП.И ДАТА	Серия 3.900-9 Выход 1								
ФОРМАТ	ЗОНА	ПОР.	ОБОЗНАЧЕНИЕ	НАИМЕНОВАНИЕ	КОЛ. НА ИСПОЛН. А14Б355.000-								ПРИМЕЧАНИЕ	
					20	21	22	23	24	25	26	27		
				<u>ДЕТАЛИ</u>										
А4	3		А14Б343.001-06	ХОМУТ	1		1		1					
			-07	ХОМУТ		1			1		1	1		
			-05	ХОМУТ			1							
А4	4		А14Б343.002-06	ПОДУШКА	1		1		1					
			-07	ПОДУШКА		1			1		1	1		
			-08	ПОДУШКА			1							
				<u>СТАНДАРТНЫЕ ИЗДЕЛИЯ</u>										
				ТАЙКИ ГОСТ5915-70										
		5		М20.4	4	4		4	4	4	4	4		
				М16.4			4							
		6		М16.4	2	2	2	2	2	2	2	2		
				<u>ШАЙБЫ ГОСТ10306-78</u>										
		7		20.04	2	2		2	2	2	2	2		
				16.04			2							
					А14Б355.000								Лист 8	
					КОПИРОВАЛ: КРАМЛИНА								ФОРМАТ А4	

Сборка 3.900.9 выпуск 1

Лист № подл. 100Л-И. Арт. - 8344146. 1444 № чертеж. Подл. Н.Д.Арт.



1\* Размеры для справок.  
 2 Швы №4-сварка ручная дуговая; остальные-по ГОСТ 5264-80, кроме швов указанных на чертеже.  
 3. Таблицу исполнений см. лист 2

				<b>A146355.000СБ</b>				
Изм.	Лист	№ док.	пол.	дата	<b>Опора подвижная двухрядная</b>	Лит	Масса	Масштаб
						И	см табл	-
							Лист 1	Листов 2
							ГОССТРОЙ СССР <b>САНТЕХПРОЕКТ</b> г. Москва	
							ФОРМАТ А3	

КОПИРОВАЛ ЛОГЧНОВА

A146355.000CB

Серия 3.900-9 Выхук-1

Обозначение	Условный проход, мм		Допускаемые нагрузки, кгс			Размеры, мм					Масса, кг	
	Dy	Dy1	Р	P1	Q	L*	L*	L1#	H*	h*		
			Вертикальн.			Горизонтальн.						
A146355.000	125		175		52	400	150	155	640	70	8,10	
-01	150	100	266	120	80		180	170		83	9,50	
-02	200		590		177		242	200		113	13,90	
-03	250		840		252		298	240		140	16,60	
-04	125	125	175	175	52		150	155		70	9,61	
-05	150		266		80		180	170		83	11,00	
-06	200		590		177		242	200	113	16,80		
-07	250		840		252		298	240	140	20,30		
-08	150		150		266		266	80	180	170	83	12,30
-09	200				590			177	242	200	113	16,90
-10	250	840		252	298			240	140	20,35		
-11	200	200		590	590			177	242	200	113	21,70
-12			250	840		840	252	298	240	140	26,00	
-13	250			250			250	250	250	250	250	26,00
-14	125		100	175		120	52	150	155	70	9,50	
-15	150	266		80	180		170	83	11,20			
-16	200	590		177	242		200	113	15,30			
-17	250	840		252	298		240	140	19,90			
-18	125	125		175	175		52	150	155	70	11,00	
-19	150		266	80		180	170	83	12,72			
-20	200		590	177		242	200	113	19,70			
-21	250		840	252		298	240	140	23,30			
-22	150		150	266		266	80	180	170	83	14,40	
-23	200	590		177	242		200	113	21,80			
-24	250	840		252	298		240	140	16,90			
-25	200	200		590	590		177	242	200	113	24,90	
-26			250	840		840	252	298	240	140	29,70	
-27	250			250			250	250	250	250	250	30,20

ИЗМ. ЧИСЛ. ДИОД. НАРТА

ВЕРТ. НАГР. ВИБР. ДИОД. НАРТА

ВЕРТ. НАГР. ВИБР. ДИОД. НАРТА

Серия 3.900-9 Выхук-1

ИЗМ. ЧИСЛ. ДИОД. НАРТА

A146355.000CB

КОЛЛЕКЦИЯ: ПОЛНОСТЬЮ

ФОРМАТ: А3

Лист

2

И№, N подл., Подл. и дата Взам. и№, N И№, N дубл., Подл. и дата

Серия 3.900-9 Вальсук 1

Формат	Зона	Лист	Обозначение	Наименование	Кол. на исполн. А14Б355 010 -										Примечание
					-	01	02	03	04	05	06	07	08	09	
				<u>Документация</u>											
А3			А14Б355.010 СБ	Сборочный чертеж	X	X	X	X	X	X	X	X	X	X	
				<u>Детали</u>											
А4	1		А14Б343.006	Упор	1										
			-04	Упор		1									
			-05	Упор			1								
			-06	Упор				1		1		1			
			-02	Упор					1						
			-01	Упор							1				
			-03	Упор									1		
			-07	Упор										1	

Исполнения 10...19 - см листы 34

Коп. лист	N докум.	Подл.	Дата
Разраб.	ШЕРШУКОВА ШИ		
Пров.	Крушник		
Сук. гр.	Крушник		
П. контр.	РУВИНСКАЯ		
Утв.	СПИВАН		

А14Б355.010

Кронштейн

Лист	Лист	Листов
1	1	4
Госстрой СССР		
САНТЕХПРОЕКТ		
Г. МОСКВА		
ФОРМАТ А4		

Копировал

И№, N подл., Подл. и дата Взам. и№, N И№, N дубл., Подл. и дата

Формат	Зона	Лист	Обозначение	Наименование	Кол. на исполн. А14Б355 010 -										Примечание
					-	01	02	03	04	05	06	07	08	09	
А4	2		А14Б353.002 -02	Косынка	2	2	2	2	2	2	2	2	2	2	
А4	3		А14Б355.001	Угалак	1	1	1	1	1	1	1	1	1	1	
А4	4		А14Б355.002	Швеллер	1										
			-01	ШВЕЛЛЕР		1									
			-02	ШВЕЛЛЕР			1								
			-03	ШВЕЛЛЕР				1							
			-04	ШВЕЛЛЕР					1						
			06	ШВЕЛЛЕР						1					
			-06	ШВЕЛЛЕР							1				
			-07	ШВЕЛЛЕР								1			
			-08	ШВЕЛЛЕР									1		
			-09	ШВЕЛЛЕР										1	

Коп. лист	N докум.	Подл.	Дата
-----------	----------	-------	------

А14Б355.010

Копировал

ФОРМАТ А4

Лист 2

ИМВ. N ПОДА / ПОДП. И ДАТА / ВЗЯМ. ИМВ. N / ИМВ. N ДУБА / ПОДП. И ДАТА

Серия 3.900-9 Выпуск 1

Формат Зона Пос.	Обозначение	Наименование	Кол. на исполн. А14Б355.010 -											Примечание			
			10	11	12	13	14	15	16	17	18	19					
		<u>Документация</u>															
А3	А14Б355.010 СБ	Сборочный чертёж															
		<u>Детали</u>															
А4	1 А14Б343.006	Упор	1														
	-04	Упор		1													
	-05	Упор			1												
	-06	Упор				1			1		1						
	-02	Упор					1										
	-01	Упор						1									
	-03	Упор								1							
	-07	Упор													1		
А4	2 А14Б353.002 -02	Косынка	2	2	2	2	2	2	2	2	2	2	2	2	2	2	2
А4	3 А14Б355.001	Уголок	1	1	1	1	1	1	1	1	1	1	1	1	1	1	1
А4	4 А14Б355.002 -10	Швеллер	1														
	-11	Швеллер		1													

ИМВ. N ПОДА / ПОДП. И ДАТА / ВЗЯМ. ИМВ. N / ИМВ. N ДУБА / ПОДП. И ДАТА

А14Б355.010

Лист 3

КОПИРОВАЛ

Формат А4

ИМВ. N ПОДА / ПОДП. И ДАТА / ВЗЯМ. ИМВ. N / ИМВ. N ДУБА / ПОДП. И ДАТА

Формат Зона Пос.	Обозначение	Наименование	Кол. на исполн. А14Б355.010 -											Примечание			
			10	11	12	13	14	15	16	17	18	19					
А4	4 А14Б355.002 -12	Швеллер			1												
	-13	Швеллер				1											
	-14	Швеллер					1										
	-15	Швеллер						1									
	-16	Швеллер							1								
	-17	Швеллер										1					
	-18	Швеллер											1				
	-19	Швеллер													1		

ИМВ. N ПОДА / ПОДП. И ДАТА / ВЗЯМ. ИМВ. N / ИМВ. N ДУБА / ПОДП. И ДАТА

А14Б355.010

Лист 4

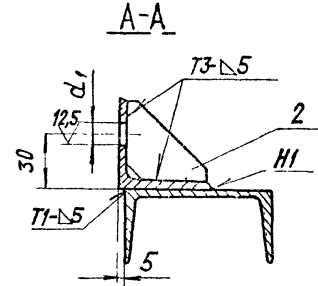
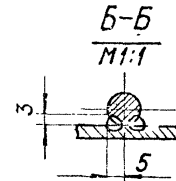
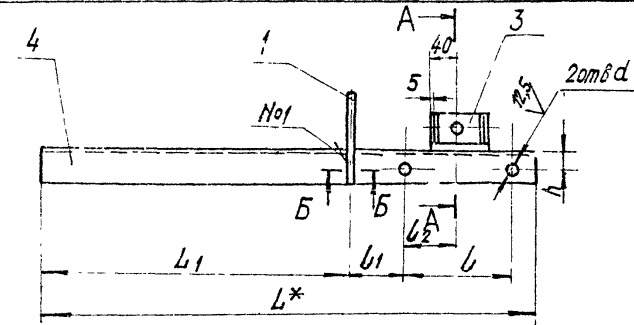
КОПИРОВАЛ

Формат А4

Серия 3.900-9 выпуск 1

ИЗМ. ИСПОЛ. ПОДП. И ДАТА

ОБОЗНАЧЕНИЕ	РАЗМЕРЫ, ММ								МАССА, КГ
	L*	L <sub>1</sub>	L	l <sub>1</sub>	l <sub>2</sub>	h	d	d <sub>1</sub>	
A145355 010	670	415	150	80	75	25	18	14	5,10
-01	700		180		90	30			6,40
-02	770		242	79	121	35	22	18	9,80
-03	840		298	91	149	40			11,00
-04	770		242	79	121	35			11,25
-05	840		298	91	149	40	18	18	13,10
-06	700		180	80	90	30			7,66
-07	770		242	79	121	40	22	18	12,91
-08	840		298	91	149	45			15,75
-09	840		298	91	149	50	18	14	16,90
-10	870	150	80	75	25	6,50			
-11	900	180		90	30	8,10			
-12	970	242	79	121	35	22	18	12,24	
-13	1040	298	91	149	40			14,25	
-14	970	242	79	121	35			14,10	
-15	1040	298	91	149	40	18	18	16,15	
-16	900	180	80	90	30			9,74	
-17	970	242	79	121	40	22	18	16,17	
-18	1040	298	91	149	45			19,43	
-19	1040	298	91	149	50	18	14	21,10	
-19	1040	298	91	149	50			21,10	



1.\*РАЗМЕР, ДЛЯ СПРАВОК.

2. H14; ± $\frac{t_2}{2}$

3. ШВЫ №1-СВАРКА РУЧНАЯ ДУГОВАЯ; ОСТАЛЬНЫЕ-ГО ГОСТ 5264-80.

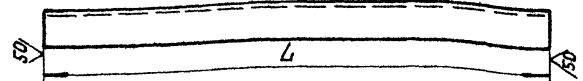
				A145 355.010 СБ			
ИЗДАНИЕ	№ ДОКУМ.	ПОДП.	ДАТА	КРОШТЕЙН	ЛИТ.	МАССА	ИШУП-16
РАЗРАБ.	ИСПОЛ.	ЛИСТ	№		И	СЛ.	ТАБ.
ПРОЯ	КРИПНИК	И-86		ЛИСТ 1			
РИСОВАЛ	КРИПНИК			ЛИСТОВ 1			
ТА СЛЕД	ВАЙНБЕРГ			ГОССТ 3, В СССР			
И. КОНТР	РЫВИНСКИЙ	И.В.	У 862	САНТЕХПРОЕКТ			
Умб.	СЛОВАК		И.В. 862	Г. МОСКВА			

КОПИРОВАЛ: КРАНИНА ФОРМАТ А3



A146355.002

(V)A



ОБОЗНАЧЕНИЕ	L, мм	МАТЕРИАЛ	МАССА, кг
A146355.002	670-2	ШВЕЛЛЕР 8-ГОСТ 8240-72	4,72
-01	700-2	ШВЕЛЛЕР 16-ГОСТ 8240-72	6,01
-02	770-2	ШВЕЛЛЕР 18-ГОСТ 8240-72	9,40
-03	840-2,3	ШВЕЛЛЕР 18-ГОСТ 8240-72	10,60
-04	770-2	ШВЕЛЛЕР 18-ГОСТ 8240-72	10,86
-05	840-2,3	ШВЕЛЛЕР 18-ГОСТ 8240-72	12,70
-06	700-2	ШВЕЛЛЕР 12-ГОСТ 8240-72	7,28
-07	770-2	ШВЕЛЛЕР 18-ГОСТ 8240-72	12,52
-08	840-2,3	ШВЕЛЛЕР 18-ГОСТ 8240-72	15,36
-09	870-2,3	ШВЕЛЛЕР 18-ГОСТ 8240-72	16,50
-10	870-2,3	ШВЕЛЛЕР 18-ГОСТ 8240-72	6,13
-11	900-2,3	ШВЕЛЛЕР 18-ГОСТ 8240-72	7,72
-12	970-2,3	ШВЕЛЛЕР 18-ГОСТ 8240-72	11,86
-13	1040-2,6	ШВЕЛЛЕР 18-ГОСТ 8240-72	13,86
-14	970-2,3	ШВЕЛЛЕР 18-ГОСТ 8240-72	13,70
-15	1040-2,6	ШВЕЛЛЕР 18-ГОСТ 8240-72	15,76
-16	900-2,3	ШВЕЛЛЕР 12-ГОСТ 8240-72	9,36
-17	970-2,3	ШВЕЛЛЕР 18-ГОСТ 8240-72	15,78
-18	1040-2,6	ШВЕЛЛЕР 18-ГОСТ 8240-72	19,04
-19		ШВЕЛЛЕР 22-ГОСТ 8240-72	20,70

A146355.002

ИЗМ. №	ДАТА	ПОДП. И ИНИ.	ИЗМ. №	ДАТА	ПОДП. И ИНИ.
1			1		
ИЗМ. №	ДАТА	ПОДП. И ИНИ.	ИЗМ. №	ДАТА	ПОДП. И ИНИ.
1			1		

ШВЕЛЛЕР

ИЗМ. №	ДАТА	ПОДП. И ИНИ.	ИЗМ. №	ДАТА	ПОДП. И ИНИ.
1			1		

СМ. ТАБЛ.

ЛИСТ ЛАСТОВ 1  
ГОССТРОЙ СССР  
САНТЕХПРОЕКТ  
г. Москва

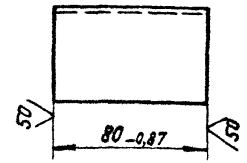
КОПИРОВАЛ: КРАКАИНА ФОРМАТ 4

Серия 3.900-9 выпуск 1

ИЗМ. №, ПОДП. И ИНИ., ДАТА

A146355.001

(V)A



ОБОЗНАЧЕНИЕ	МАТЕРИАЛ	МАССА, кг
A146355.001	УГОЛОК	0,26
		1:2
		50x50x5-Б ГОСТ 8509-72
		ВСтЗ-Т-ГОСТ 535-79

A146355.001

ИЗМ. №, ПОДП. И ИНИ., ДАТА

УГОЛОК

ИЗМ. №	ДАТА	ПОДП. И ИНИ.	ИЗМ. №	ДАТА	ПОДП. И ИНИ.
1			1		

ЛИСТ ЛАСТОВ 1  
ГОССТРОЙ СССР  
САНТЕХПРОЕКТ  
г. Москва

КОПИРОВАЛ: КРАКАИНА ФОРМАТ 4

ИВ.№.подл. Подл. и дата Взам.инв.№ Инв.№.дубл. Подл.и дата

Серия 3.900-9 Выпуск 1

Формат Зона	Лист	Обозначение	Наименование	Кол. на исполн. А14Б356.000-			Примечание
				-	01	02	
			<u>Документация</u>				
А3		А14Б356.000 СБ	СБОРОЧНЫЙ ЧЕРТЕЖ	X	X	X	
			<u>Личные изделия</u>				
			КРОШТЕЙН СТА 823 ТУ36-2366-81	1	1	1	

Лист  
Шифр

А14Б356.000

Изм.	Лист	№ докум.	Подл.	Дата
		РАЗРАБ ШЕРШАКОВ		
		ПРОВ КРЫЛНИК		VI.86
		К.П.И.С. КРЫЛНИК		
		И ГОНТЯ ШИРОКАЯ		VI.86
		УТВ ОЛИРАК		VI.86

Опора подвижная  
ТРЕХРЯДНАЯ

Лист 1  
Листов 2  
ГОБСТРОИ СССР  
САНТЕХПРОЕКТ  
г. МОСКВА

КОПИРОВАЛ: КРАНАННА

ФОРМАТ А4

ИВ.№.подл. Подл. и дата Взам.инв.№ Инв.№.дубл. Подл.и дата

Формат Зона	Лист	Обозначение	Наименование	Кол. на исполн. А14Б356.000			Примечание
				-	01	02	
			Хомуты ТУ36-2367-81				
	2		СТД 805.00-05	3			
			СТД 805.00-06		3		
			СТД 805.00-07			3	
	3		ДЮБЕЛЬ ДГПШ 4,5x80 ТУ14-4-794-77	4	4	4	

А14Б356 000

Изм. Лист № докум. Подл. и дата

Лист 2

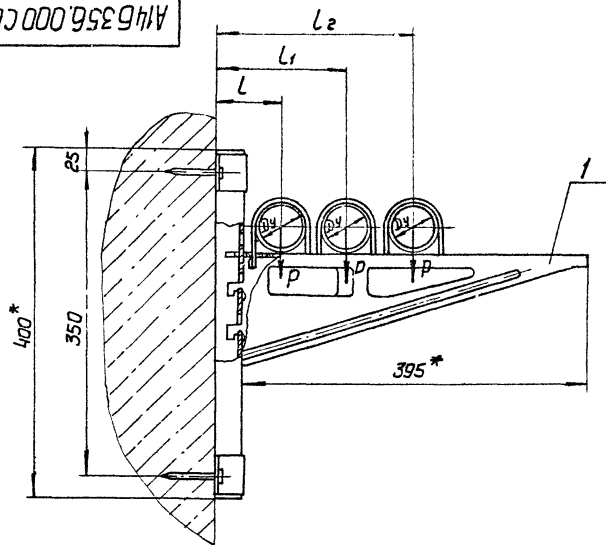
КОПИРОВАЛ: КРАНАННА

ФОРМАТ А4

СЕРИЯ 3.900-9 ВЕРИХ

ИМЯ И ПОДА ПОДАТ. И ДАТА ВЕРИХ И ИМЯ И ДУБА ПОДАТ. И ДАТА

А14Б356.000 СБ

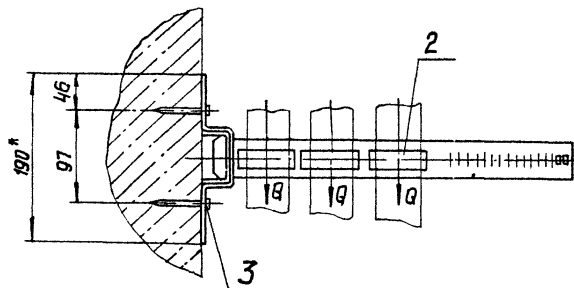


Обозначение	Условный проход Ду, мм	Допускаемые нагрузки, кгс		Размеры, мм			Масса, кг
		Р	Г	L	L <sub>1</sub>	L <sub>2</sub>	
А14Б356.000	50	40	12	70	150	225	2,458
-01	65	56	17	80	170	260	2,468
-02	80	72	22	85	185	285	2,476

1.\* Размеры для справок

2.  $\pm \frac{t_2}{2}$ 

3. Крепление кронштейна произвести монтажным пистолетом ПЦ 52-1 по ту 3-741-74.



А14Б356.000 СБ				Лист	Масса	Масштаб
Опора подвижная трехрядная				И	СМ.	-
Имя	Лист	И. ДАТУМ.	Подп.	Дата	Лист	Листов 1
Рязань	ШЕРШАКОВА	И.И.	И.И.		ГОССТРОЙ СССР	
Лев.	Кручник			И. 86	САНТЕХПРОЕКТ	
Ряз. гр.	Кручник				Г. МОСКВА	
И. спец.	ВАННЕР					
И. контр.	РУВИНСКАЯ			И. 86		
ЧТВ	СПИВАК			АС БС		

КОПИРОВАЯ

ФОРМАТ А3

Инв. № подл. Подп. и дата. Взам. инв. №. Инв. № дубл. Подп. и дата. Серия 3.900-9 Выпуск 1

Формат Зонд	Лист	Обозначение	Наименование	Кол. на исполн. А14Б357.000-		Примечание
				-	01	
			Документация			
А3		А14Б357.000 СБ	Сборочный чертёж	×	×	
			Сборочные единицы			
А4	1	А14Б357.010	Кронштейн	1	1	

УСЛОВИЕ  
ИЗМЕНОВАНИЕ

				А14Б357.000			
Изм.	Лист	№ докум.	Подп.	Дата	ОПОРА ПОДВИЖНАЯ ТРЕХРАДНАЯ	Лист	Листов
Рязрв.	Шершак	Д.С.	Д.С.	11.80		1	2
Пров.	Крулник	Д.С.	Д.С.	11.80		ГОССТРОЙ СССР САНТЕХПРОЕКТ ГП «СКВВ»	
Рук. гр.	Крулник	Д.С.	Д.С.	11.80			
И. контр.	Рувинская	Д.С.	Д.С.	11.80			
УТВ.	Спывак	Д.С.	Д.С.	11.80	ФОРМАТ А4		

Копировал: Логинова

Инв. № подл. Подп. и дата. Взам. инв. №. Инв. № дубл. Подп. и дата.

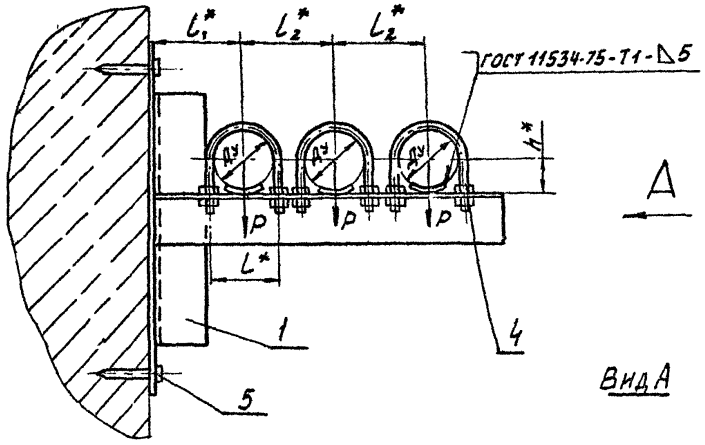
Формат Зонд	Лист	Обозначение	Наименование	Кол. на исполн. А14Б357.000-		Примечание
				-	01	
			ДЕТАЛИ			
А4	2	А14Б343.001	Хомут	3		
		-01	Хомут		3	
А4	3	А14Б343.002	Подушка	3		
		-01	Подушка		3	
			СТАНДАРТНЫЕ ИЗДЕЛИЯ			
	4		Гайка М10.4 ГОСТ 5915-70	12		
			Гайка М12.4 ГОСТ 5915-70	12		
			ПРОЧИЕ ИЗДЕЛИЯ			
	5		Дюбель АПШ 45Х60 ТУ14-1-794-77	4	6	

				А14Б357.000			
Изм.	Лист	№ докум.	Подп.	Дата	КОПИРОВАЛ: ЛОГИНОВА	Лист	2
						ФОРМАТ А4	

Серия 3.900.9 Выпуск 1

А14Б357.000 СБ

Рис. 1



Вид А

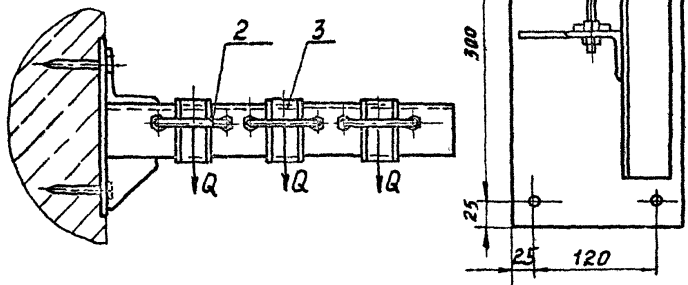
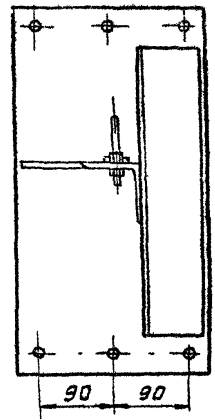


Рис. 2  
Вид А  
Остальное см. Рис. 1



Обозначение	Рис.	Условный проход Ду, мм	Допускаемые нагрузки, кгс		Размеры, мм				Масса, кг
			Вертикал P	Горизонтал Q	L*	L1*	L2*	H*	
A14Б357.000	1	50	40	12	70	90	90	32	6.64
-01	2	65	56	17	90	100	110	41	10.07

1\* размеры для справок.

2.  $\pm \frac{\pm 2}{2}$

3. Крепление кронштейна произвести монтажным пистолетом ПЦ-52-1 по ТУЗ-741-74.

А14Б357.000 СБ					Лит.		Масса, кг	
Опора подвижная трехрядная					И	Табл.	-	
Изм/инст	И.А.Докзг.	подп.	дата		Лист 1 из 1			
Разрб	Шершова				Госстрой СССР			
Проб	Крушник		VI 86		Сантехпроект			
Р.К.Ср.	Крушник				Г. Москва			
И.Спец.	Вайнберг							
И.Контр.	Рувинская		VI 86					
УТВ.	Спывак		VI 86					

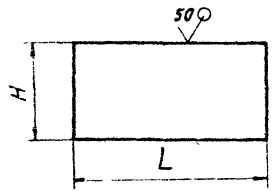
Копировал Денникова

Формат А3

Имя и фамилия Подп. и дата Имя и фамилия Подп. и дата Имя и фамилия Подп. и дата

Серия 3.900-9 Выпуск 1

✓(✓)



Обозначение	РАЗМЕРЫ, ММ		МАССА, КГ
	L	H	
A14Б 363.001	550	270	9,5
- 01		310	10,9
- 02		338	12,0
- 03	600	377	14,6
- 04		438	16,9
- 05		509	19,6
- 06	750	270	13,0
- 07		310	14,9
- 08		338	16,3
- 09	800	377	19,5
- 10		438	22,5
- 11		509	26,1

Неуказанные предельные отклонения размеров - 1/4

A14Б 363.001

ПЛИТА

Изм. Лист № докум. Подп. Дата  
 Р.З.Р.Б. ШЕРШАКОВА И.С.  
 Пров. КРУДИНК  
 Р.У.К. Г.Р. КРУДИНК  
 Гл. спец. ВАНДЕРГ  
 И. контр. РУВИНСКАЯ  
 УТВ. СПИВЯК

Лист 58,0 ГОСТ 19903-74  
 ВСтЗ ГОСТ 14637-79  
 КОПИРОВАЛ: ДОГНОВА  
 ФОРМАТ: А4

Лист	Масса	Масса	
		Листов	1
И	СМ. ТЯБЛ.	-	

Изм. № подл. Подп. и дата. Взам. инв. № инв. Исполн. Подп. и дата.

Изм. № подл. Подп. и дата. Взам. инв. № инв. Исполн. Подп. и дата.

Формат	Зона	Лист	Обозначение	Наименование	Кол. на исполн. А14Б 357.010-	Примечания		
							А14Б 357.010 С5	Документация
А4	1	1	А14Б 345.001	Косынка	1			
А4	2	1	А14Б 345.002-04	Косынка	1			
А4	3	1	А14Б 345.002-04	Панель	1			
А4	4	1	А14Б 357.001	Уголок	1			
				Уголок	1			
				Уголок	1			
				Уголок	1			

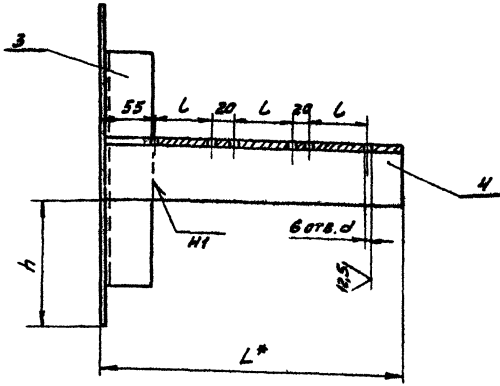
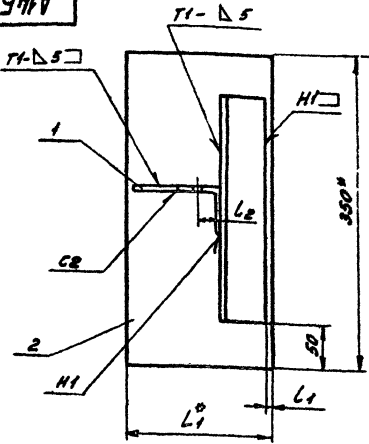
A14Б 357.010

КРОШТЕЙН

Лист Листов  
 1 / 1  
 Гострой ссер  
 САНТЕХПРОЕКТ  
 г. Москва  
 ФОРМАТ: А4

КОПИРОВАЛ: ДОГНОВА

А14Б357.010СБ



Обозначение	Размеры, мм							Масса, кг
	h	L*	L <sub>1</sub>	L	L <sub>1</sub>	L <sub>2</sub>	d	
А14Б357.010	150	340	170	70	10	30	12	5,25
-01	187,5	390	230	90	2,5	45	14	7,00

1.\* Размеры для справок.

2. HI4; ±  $\frac{t_2}{2}$

3. Сварные швы по ГОСТ 5264-80.

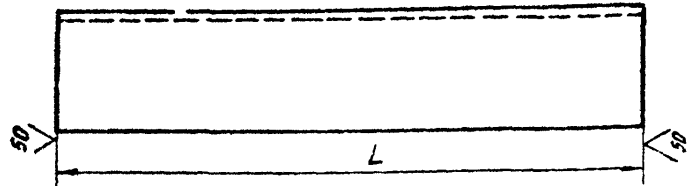
Имя и фамилия Инженера, выполняющего черчение, и дата

		А14Б357.010СБ	
Изм. Инст. и Аксум. Пров. Инст. Рязань (Чертежная ДУ) Пров. Крупник Ряз. гр. Крупник Г.А. Спец. Вайнерт И. Конт. Рязанский УТВ. Сивков	Кронштейн	А.И.Т. Мисер Машуров см. табл. —	
		Инст. Лямтов Государств. СССР СНИИПРОСКТ г. Москва	
Копировал: Ленинград		Формат А3	

Серия 3.900.9 Выпуск 1

А14Б357.001

(M)A



Обозначение	L, мм	Материал	Масса, кг
А14Б357.001	250-4,3	Уголок 50x50x5-Б-ГОСТ 8509-72 ВСТ3-Г-ГОСТ 535-79	0,94
-01	350-1,4	Уголок 75x75x7-Б-ГОСТ 8509-72 ВСТ3-Г-ГОСТ 535-79	2,78
-02	340-1,4	Уголок 50x50x5-Б-ГОСТ 8509-72 ВСТ3-Г-ГОСТ 535-79	1,28
-03	390-1,4	Уголок 75x75x7-Б-ГОСТ 8509-72 ВСТ3-Г-ГОСТ 535-79	3,10

Изм	Лист	И. ДОКУМ	ПОДП	ДАТА
РАЗРАБ	ШЕРШАКОВА			
ПРОВ	КРУПНИК			11.86
РУК ГР	КРУПНИК			
ГЛ СПЕЦ	ВЯЙНБЕРГ			
И КОНТР	РУЗНИЦКАЯ			11.86
УТВ	СПИВАК			10.86

А14Б357.001

Уголок

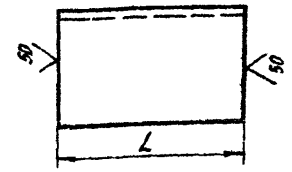
См ТАБЛ.

Лист МАССА Листов  
И ТАБЛ.  
Лист Листов  
ГОСТРОЙ СССР  
САНТЕХПРОЕКТ  
г МОСКВА

КОПИРОВАЛ ДЕННИСОВА ФОРМАТ А4

А14Б359.001

(M)A



Обозначение	L, мм	Материал	Масса, кг
А14Б359.001	80	Уголок 50x50x4-Б-ГОСТ 8509-72 ВСТ3-Г-ГОСТ 535-79	0,24
-01		Уголок 56x56x5-Б-ГОСТ 8509-72 ВСТ3-Г-ГОСТ 535-79	0,34
-02	715	Уголок 63x63x6-Б-ГОСТ 8509-72 ВСТ3-Г-ГОСТ 535-79	0,45
-03		Уголок 50x50x4-Б-ГОСТ 8509-72 ВСТ3-Г-ГОСТ 535-79	2,18
-04	765	Уголок 56x56x5-Б-ГОСТ 8509-72 ВСТ3-Г-ГОСТ 535-79	3,25
-05		Уголок 63x63x6-Б-ГОСТ 8509-72 ВСТ3-Г-ГОСТ 535-79	4,57
-06	915	Уголок 50x50x4-Б-ГОСТ 8509-72 ВСТ3-Г-ГОСТ 535-79	2,79
-07		Уголок 56x56x5-Б-ГОСТ 8509-72 ВСТ3-Г-ГОСТ 535-79	4,10
-08	1000	Уголок 63x63x6-Б-ГОСТ 8509-72 ВСТ3-Г-ГОСТ 535-79	5,72

Изм	Лист	И. ДОКУМ	ПОДП	ДАТА
РАЗРАБ	ШЕРШАКОВА			
ПРОВ	КРУПНИК			11.86
РУК ГР	КРУПНИК			
ГЛ СПЕЦ	ВЯЙНБЕРГ			
И КОНТР	РУЗНИЦКАЯ			11.86
УТВ	СПИВАК			10.86

А14Б359.001

Уголок

См ТАБЛ

Лист МАССА Листов  
И ТАБЛ.  
Лист Листов  
ГОСТРОЙ СССР  
САНТЕХПРОЕКТ  
г МОСКВА

НЕУКАЗАННЫЕ ПРЕДЕЛЬНЫЕ ОТКЛОНЕНИЯ РАЗМЕРОВ - h14

КОПИРОВАЛ ДЕННИСОВА ФОРМАТ А4



И.И.В.№подл. Подп. и дата | Взам. инв.И.И.В.№дубл. | Подп. и дата

Серия 3.900-9 Выпуск 1

Формат	Зона	Лист	ОБОЗНАЧЕНИЕ	НАИМЕНОВАНИЕ	КОЛ. НА ИСПОЛН. А14Б358.000-									ПРИМЕЧАНИЕ		
					-	01	02	03	04	05	06	07	08		09	
			<u>ДОКУМЕНТАЦИЯ</u>													
А3			А14Б358.000 СБ	СБОРОЧНЫЙ ЧЕРТЕЖ	X	X	X	X	X	X	X	X	X	X	X	
			<u>СБОРОЧНЫЕ ЕДИНИЦЫ</u>													
А4	1		А14Б358.010	КРОНШТЕЙН	1											
			-01	КРОНШТЕЙН		1										
			-02	КРОНШТЕЙН			1									

Шифр - лист

Исполнения 10... 19-см. листы 5..7  
20... 25-см. листы 8, 9.

А14Б358.000				ОПОРА ПОДВИЖНАЯ			Лит. Лист	Листов
ИЗМ. ЛИСТ	№ ДОКУМ.	ПОДП.	ДАТА	И	Т	1	9	
РАЗРАБ.	ШЕРШАКОВА	СВ						
ПРОВ.	КРУПНЯК	СВ	VI-56					
РУК. ГР.	КРУПНЯК	СВ						
И. КОНТР.	РУВИНСКАЯ	СВ						
УТВ.	СТИВАН	СВ						
				ТРЕХРАДНАЯ			ГОССТРОЙ СЕР САНТЕХПРОЕКТ Г. МОСКВА	
				КОПИРОВАЯ ЛОГИНОВА			ФОРМАТ: А4	

И.И.В.№подл. Подп. и дата | Взам. инв.И.И.В.№дубл. | Подп. и дата

Формат	Зона	Лист	ОБОЗНАЧЕНИЕ	НАИМЕНОВАНИЕ	КОЛ. НА ИСПОЛН. А14Б358.000-									ПРИМЕЧАНИЕ		
					-	01	02	03	04	05	06	07	08		09	
А4	1		А14Б358.010-03	КРОНШТЕЙН				1								
			-04	КРОНШТЕЙН					1							
			-05	КРОНШТЕЙН						1						
			-06	КРОНШТЕЙН							1					
			-07	КРОНШТЕЙН								1				
			-08	КРОНШТЕЙН									1			
			-09	КРОНШТЕЙН											1	
			<u>ДЕТАЛИ</u>													
А4	2		А14Б343.001	ХОМУТ	1	1	1	1	1							
			-01	ХОМУТ						1	1	1	1			
			-02	ХОМУТ											1	
	3		-01	ХОМУТ	2											
			-02	ХОМУТ		2				2					2	
			-03	ХОМУТ			2				2					
			-04	ХОМУТ				2				2				
			-05	ХОМУТ					2				2			
А4	4		А14Б343.002	ПОДУШКА	1	1	1	1	1							

А14Б358.000				ОПОРА ПОДВИЖНАЯ			Лит. Лист	Листов
ИЗМ. ЛИСТ	№ ДОКУМ.	ПОДП.	ДАТА	И	Т	1	9	
				КОПИРОВАЯ ЛОГИНОВА			ФОРМАТ: А4	

Серия 3.900-9. Выпуск 1

Инд. и подл.	Подл. и дата	Взам. инв.	Инд. и дата	Подл. и дата
--------------	--------------	------------	-------------	--------------

Формат Зона	Пос.	Обозначение	Наименование	Кол. на исполн. А14Б358.000-								
				-	01	02	03	04	05	06	07	08
А4	4	А14Б343 001-01	Подушка						1	1	1	1
		-02	Подушка									
	5	-01	Подушка	2								
		-02	Подушка		2				2			2
		-03	Подушка			2				2		
		-04	Подушка				2				2	
		-05	Подушка					2				2
Стандартные изделия												
Гайки ГОСТ 5915-70												
6		М10.4	4	4	4	4	4					
		М12.4						4	4	4	4	
7		М12.4	8	8				8			8	
		М16.4			8	8			8	8		
		М20.4					8				8	
	Шайбы ГОСТ 10906-78											
8		10.04	2	2	2	2	2					
		12.04						2	2	2	2	

ИЗМ. ЛИСТ. N ДОКУМ. ПОДЛ. ДАТА **А14Б358.000** Лист 3

КОПИРОВАЛ: ДЕННОВАЯ ФОРМАТ Р4

Инд. и подл.	Подл. и дата	Взам. инв.	Инд. и дата	Подл. и дата
--------------	--------------	------------	-------------	--------------

Формат Зона	Пос.	Обозначение	Наименование	Кол. на исполн. А14Б358.000-									Примечание
				-	01	02	03	04	05	06	07	08	
8		Шайбы ГОСТ 10906-78											
		12.04	4	4				4				4	
		16.04			4	4			4	4			
		20.04					4				4		

ИЗМ. ЛИСТ. N ДОКУМ. ПОДЛ. ДАТА **А14Б358.000** Лист 4

КОПИРОВАЛ: ДЕННОВАЯ ФОРМАТ Р4

СРЕДНЯ 3. 900-9 ВЫПУСК 1

ИВ.И. ПОДЛ. ПОДЛ.И ДАТА ВЗАИМ.ИВ.И ИВ.И.АУБЛ. ПОДЛ.И НАЗН

ФОРМАТ ЗОНА	ПАС.	ОБОЗНАЧЕНИЕ	НАИМЕНОВАНИЕ	КОЛ. НА ИСПОЛН. А146 358.000-										ПРИМЕЧАНИЕ					
				10	11	12	13	14	15	16	17	18	19						
			<u>ДОКУМЕНТАЦИЯ</u>																
ИЗ		А146 358 000 СБ	СБОРОЧНЫЙ ЧЕРТЕЖ	X	X	X	X	X	X	X	X	X	X	X	X	X	X	X	X
			<u>СБОРОЧНЫЕ ЕДИНИЦЫ</u>																
ИЗ	1	А146 358.010 - 10	КРОНШТЕЙН	1															
		- 11	КРОНШТЕЙН		1														
		- 12	КРОНШТЕЙН			1													
		- 13	КРОНШТЕЙН				1												
		- 14	КРОНШТЕЙН					1											
		- 15	КРОНШТЕЙН						1										
		- 16	КРОНШТЕЙН							1									
		- 17	КРОНШТЕЙН								1								
		- 18	КРОНШТЕЙН									1							
		- 19	КРОНШТЕЙН										1						

ИВ.И. ПОДЛ. ПОДЛ.И ДАТА ВЗАИМ.ИВ.И ИВ.И.АУБЛ. ПОДЛ.И НАЗН

А146 358.000

ЛИСТ 5

КОПИРОВАЯ ДЕНЕСОВА

ФОРМАТ А4

ИВ.И. ПОДЛ. ПОДЛ.И ДАТА ВЗАИМ.ИВ.И ИВ.И.АУБЛ. ПОДЛ.И НАЗН

ФОРМАТ ЗОНА	ПАС.	ОБОЗНАЧЕНИЕ	НАИМЕНОВАНИЕ	КОЛ. НА ИСПОЛН. А146 358.000-										ПРИМЕЧАНИЕ						
				10	11	12	13	14	15	16	17	18	19							
			<u>ДЕТАЛИ</u>																	
ИЗ	2	А146 343.001-02	ХОМУТ	1	1	1														
		А146 343 001	ХОМУТ				1	1	1	1	1	1								
		- 01	ХОМУТ													1	1			
	3	- 03	ХОМУТ	2					2									2		
		- 04	ХОМУТ		2						2									
		- 05	ХОМУТ			2							2							
		- 01	ХОМУТ				2													
		- 02	ХОМУТ					2								2				
ИЗ	4	А146 343 002-02	ПОДУШКА	1	1	1														
		А146 343.002	ПОДУШКА				1	1	1	1	1	1								
		- 01	ПОДУШКА													1	1			
	5	- 03	ПОДУШКА	2						2									2	
		- 04	ПОДУШКА		2						2									
		- 05	ПОДУШКА			2							2							
		- 01	ПОДУШКА				2													
		- 02	ПОДУШКА						2							2				

ИВ.И. ПОДЛ. ПОДЛ.И ДАТА ВЗАИМ.ИВ.И ИВ.И.АУБЛ. ПОДЛ.И НАЗН

А146 358.000

ЛИСТ 6

КОПИРОВАЯ ДЕНЕСОВА

ФОРМАТ А4

Инв. н подл.		Подл. н дтя		Взам. инв. н		Инв. н дтя		Подл. н дтя											
Формат	Юни	Лист	Обозначение	Наименование	Кол. на исполн. А145358.000-														
					10	11	12	13	14	15	16	17	18	19					
		6		ТРАКН ГОСТ 5915-70															
				М12.4	4	4	4										4	4	
				М10.4				4	4	4	4	4							
		7		М16.4	8	8				8	8								8
				М20.4			8									8			
				М12.4				8	8								8		
				ШАЙБЫ ГОСТ 10906-78															
		8		М12.04	2	2	2										2	2	
				М10.04				2	2	2	2	2							
		9		М16.04	4	4					4	4							4
				М20.04			4									4			
				М12.04				4	4								4		

Иск. Лист. н докум. Подл. дтя

A145358.000

Лист 7

КОПИРОВАЛ: ДЕНИСОВА

ФОРМАТ А4

Инв. н подл.		Подл. н дтя		Взам. инв. н		Инв. н дтя		Подл. н дтя				
Формат	Юни	Лист	Обозначение	Наименование	Кол. на исполн. А145358.000-						Примечание	
					20	21	22	23	24	25		
				<u>ДОКУМЕНТАЦИЯ</u>								
		A3	A145358.000 СБ	СБОРОЧНЫЙ ЧЕРТЕЖ	X	X	X	X	X	X		
				<u>СБОРОЧНЫЕ ЕДИНИЦЫ</u>								
		A4	1 A145358.010-20	КРОНШТЕЙН	1							
			-21	КРОНШТЕЙН		1						
			-22	КРОНШТЕЙН			1					
			-23	КРОНШТЕЙН				1				
			-24	КРОНШТЕЙН					1			
			-25	КРОНШТЕЙН						1		
				<u>ДЕТАЛИ</u>								
		A4	2 A145342.001-01	ХОМУТ	1	1						
			-02*	ХОМУТ			1	1	1	1		
		3	-04	ХОМУТ	2				2			

Иск. Лист. н докум. Подл. дтя

A145358.000

Лист 8

КОПИРОВАЛ: ДЕНИСОВА

ФОРМАТ А4

Изм. №, дата Попр. и дата Взам. № и № и № дубл. Подп. и дата

Серия 3.900-9 Вольск 1

Формат листа	Лист	Обозначение	Наименование	Кол на исполн А146358 000-						Примечание
				20	21	22	23	24	25	
А1	3	А146343 001-05	Хомут		2				2	
		-02	Хомут			2				
		-03	Хомут				2			
А1	4	А146343 002-01	Подушка	1	1					
		-02	Подушка			1	1	1	1	
	5	-04	Подушка	2				2		
		-05	Подушка		2				2	
		-02	Подушка			2				
		-03	Подушка				2			
<u>СТАНДАРТНЫЕ ИЗДЕЛИЯ</u>										
	6		Гайка М12 4 ГОСТ 5915-70	4	4	4	4	4	4	
	7		Гайка М16 4 ГОСТ 5915-70	8			8	8		
			Гайка М20 4 ГОСТ 5915-70		8				8	
			Гайка М12 4 ГОСТ 5915-70			8				
	8		Шайба 12 04 ГОСТ 10906-78	2	2	2	2	2	2	
	9		Шайба 16 04 ГОСТ 10906-78	4			4	4		
			Шайба 20 04 ГОСТ 10906-78		4				4	
			Шайба 12 04 ГОСТ 10906-78			4				

Изм. лист № докум. Подп. дата **А146358 000** Лист 9  
 Колпорова Денисова Формат А4

Изм. №, дата Попр. и дата Взам. № и № и № дубл. Подп. и дата

Формат листа	Лист	Обозначение	Наименование	Кол на исполн А146358 010-									Примечание	
				-	01	02	03	04	05	06	07	08		09
<u>ДОКУМЕНТАЦИЯ</u>														
А3		А146358 010 СБ	СБОРОЧНЫЙ ЧЕРТЕЖ	X	X	X	X	X	X	X	X	X	X	
<u>ЛЕТРА</u>														
А4	1	А146343 006	Упор	1										
		-04	Упор		1				1					
		-01	Упор			1							1	
		-02	Упор				1			1	1			
		-08	Упор					1					1	
А3	2	А146358 001	ШВЕЛЕР	1										
		-01	ШВЕЛЕР		1									
		-02	ШВЕЛЕР			1								

Исполнения 10 19-см листы 3,4,  
 20. 25-см. лист 5

Изм. лист № докум. Подп. дата **А146358.010** Лист 9  
 Колпорова Денисова Формат А4  
 КРОУШТЕЙН  
 ИМУ. ЛАСТ. ЛАСТОВ  
 ИМУ. ЛАСТ. ЛАСТОВ  
 ГОСТИНА СЕР  
 САНТЕХПРОЕКТ  
 С. ИВАНОВ

Инд. № подл. Подл. № арт. Взам. инв. № Инв. № суб. Подл. № арт.

Серия 3.900-9 Выпуск 1

Лист Зона Лист	№3	ОБОЗНАЧЕНИЕ	НАИМЕНОВАНИЕ	КОЛ. НА ИСПОЛ. А146358.010-										ПРИМЕЧАНИЕ		
				-	01	02	03	04	05	06	07	08	09			
	2	А146358.001-03	ШВЕЛЕР				1									
		-04	ШВЕЛЕР					1								
		-05	ШВЕЛЕР						1							
		-06	ШВЕЛЕР							1						
		-07	ШВЕЛЕР								1					
		-08	ШВЕЛЕР									1				
		-09	ШВЕЛЕР										1			

Имя/Ист. № докум. Подл. № арт. **А146358.010** Лист 2  
 КОПИРОВАЛ: ДЕННИСОВА ФОРМАТ А4

Инд. № подл. Подл. № арт. Взам. инв. № Инв. № суб. Подл. № арт.

Лист Зона Лист	№3	ОБОЗНАЧЕНИЕ	НАИМЕНОВАНИЕ	КОЛ. НА ИСПОЛ. А146358.010-										ПРИМЕЧАНИЕ		
				10	11	12	13	14	15	16	17	18	19			
			<u>ДОКУМЕНТАЦИЯ</u>													
AB		А146358.010 СБ	СБОРОЧНЫЙ ЧЕРТЕЖ	X	X	X	X	X	X	X	X	X	X	X	X	X
			<u>ДЕТАЛИ</u>													
AK	1	А146343.006-05	Упор	1												
		-06	Упор		1											
		-08	Упор			1						1				
		А146343.006	Упор				1									
		-04	Упор					1						1		
		-01	Упор						1							
		-02	Упор							1					1	
AB	2	А146358.001-10	ШВЕЛЕР	1												
		-11	ШВЕЛЕР		1											
		-12	ШВЕЛЕР			1										
		-13	ШВЕЛЕР				1									
		-14	ШВЕЛЕР					1								

Имя/Ист. № докум. Подл. № арт. **А146358.010** Лист 3  
 КОПИРОВАЛ: ДЕННИСОВА ФОРМАТ А4

Изм. и подл. / Подл. и дата / Взам. инв. н / Инв. н дубл. / Подл. и дата

Серия 3.900-9 выпуск 1

Изм. и подл.	Подл.	Обозначение	Наименование	Кол. на исполн. А14Б358.010-										Примечание		
				10	11	12	13	14	15	16	17	18	19			
2		А14Б358.001-15	ШВЕЛЛЕР							1						
		-16	ШВЕЛЛЕР									1				
		-17	ШВЕЛЛЕР										1			
		-18	ШВЕЛЛЕР											1		
		-19	ШВЕЛЛЕР												1	

Копировал \_\_\_\_\_ А14Б358.010 \_\_\_\_\_ лист 4

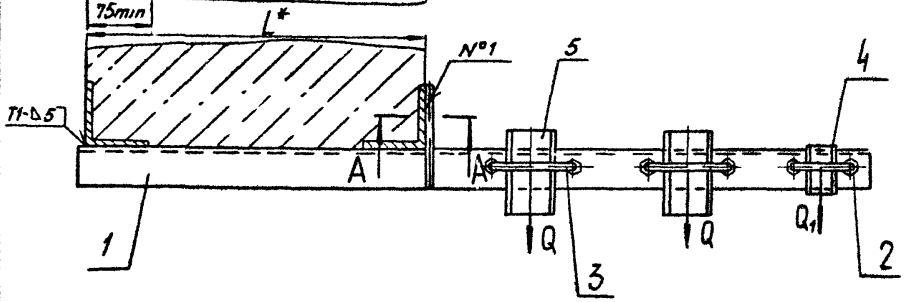
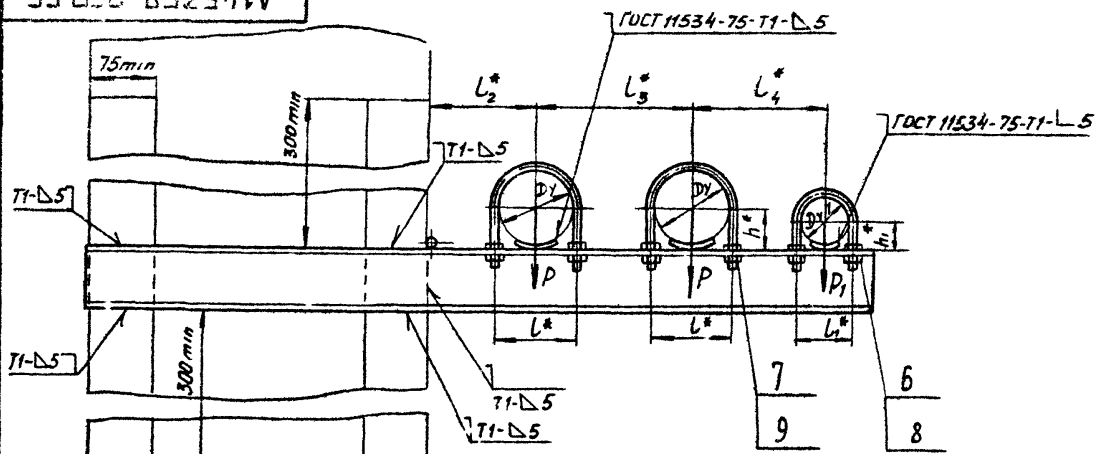
Изм. и подл. / Подл. и дата / Взам. инв. н / Инв. н дубл. / Подл. и дата

Изм. и подл.	Подл.	Обозначение	Наименование	Кол. на исполн. А14Б358.010-							Примечание	
				20	21	22	23	24	25			
			<u>Документация</u>									
2		А14Б358.010 СБ	Сборочный чертёж	X	X	X	X	X	X			
			<u>Детали</u>									
1		А14Б343.006-02	Упор	1								
		-08	Упор		1				1			
		-01	Упор			1						
		-05	Упор				1					
		-06	Упор					1				
2		А14Б358.001-20	ШВЕЛЛЕР	1								
		-21	ШВЕЛЛЕР		1							
		-22	ШВЕЛЛЕР			1						
		-23	ШВЕЛЛЕР				1					
		-24	ШВЕЛЛЕР					1				
		-25	ШВЕЛЛЕР						1			

Копировал \_\_\_\_\_ А14Б358.010 \_\_\_\_\_ лист 5

Серия 3.900-9 Выход 1

А146358.000 СБ



- 1.\* РАЗМЕРЫ ДЛЯ СПРАВОК.
- 2. ШВЫ N°1 - СВАРКА РУЧНАЯ ДУГОВАЯ; ОСТАЛЬНЫЕ - ПО ГОСТ 5264-80, КРОМЕ ШВОВ, УКАЗАННЫХ НА ЧЕРТЕЖЕ
- 3 ТАБАНЦУ ИСПОЛНЕНИИ СМ. ЛИСТ 2.

ИВБ и Проект Подп. и дата Изм. и дата Подп. и дата

А146358.000 СБ				Лист	Масса	Масштаб
ОПОРА ПОДВИЖНАЯ ТРЕХРОДНАЯ.				№	см табл	-
Изм. Лист	№ док. ум.	Подп.	Дата	Лист 1 Листов 2		
РАЗРАБ	ЩЕРШАКОМ	ЛВР		Госстан СССР		
ПРОВЕР	КРУПНИК		VI-84	САНТЕХПРОЕКТ		
РУК. ГР. П.	КРУПНИК			г. Москва		
ГЛАВ. СПЕЦ.	ВАННЕРГ			ФОРМАТ А3		
И. КОНТР.	РУВИНСКАЯ		VI-86			
УТВ.	СИНВАК		1986			

КОПИРОВАЛ: ПОЛОВА



A145358000CB

Серия 3.900-9 Бумажный

Имя, фамилия, должность, дата, место, подпись, печать

Обозначение	Условный провол, мм		Допускаемые нагрузки, кгс				Размеры, мм							Масса, кг	
			Вертикальн.		Горизонтальн.		L*	L*	L <sub>1</sub> *	L <sub>2</sub> *	L <sub>3</sub> *	L <sub>4</sub> *	h*		h <sub>1</sub> *
	P	P <sub>1</sub>	Q	Q <sub>1</sub>											
A145358.000	80	50	72	40	22	12	400	106	70	130	175	160	48	32	8,00
-01	100		120		36			122		140	195	170	57		9,90
-02	125		175		52			150		155	225	185	10		13,56
-03	150		266		80			180		170	270	200	83		18,80
-04	200		590		177			242		200	310	230	113		31,60
-05	100	80	120	72	36	22		122	106	140	195	185	57	48	10,27
-06	125		175		52			150		155	225	200	70		18,10
-07	150		266		80			180		170	270	215	83		19,46
-08	200		590		177			242		200	310	245	113		33,46
-09	100		100		120			120		36	36	122	122		140
-10	125	175		52	150	155	225		210	70		16,43			
-11	150	266		81	180	170	270		225	83		21,10			
-12	200	590		177	242	200	310		255	113		32,80			
-13	80	50		72	40	22	12		106	70		130		175	160
-14	100		120	36		122		140	195		170	57	11,60		
-15	125		175	52		150		155	225		185	70	15,63		
-16	150		266	80		180		170	270		200	83	21,62		
-17	200		590	177		242		200	310		230	113	36,00		
-18	100	80	120	72	36	22	122	106	140	195	185	57	48	12,00	
-19	125		175		52		150		155	225	200	70		21,00	
-20	150		266		80		180		170	270	215	83		22,31	
-21	200		590		177		242		200	310	245	113		37,90	
-22	100		100		120		120		36	36	122	122		140	195
-23	125	175		52	150	155		225	210		70		18,90		
-24	150	266		80	180	170		270	225		83		25,15		
-25	200	590		177	242	200		310	255		113		37,20		

Копия, лист, в докум. Подл. Дата

A145358.000CB

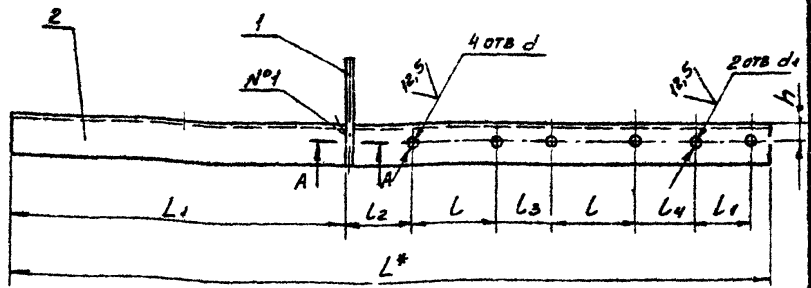
Лист 2

А14Б358.010СБ

Серия 3.900-9 Выход 1

ИЗМ. ПОДА. ПОДР. И ДАТА  
 ОБЪЕМ. НАЗНАЧЕНИЯ  
 ПОДР. И ДАТА

УБОЗНАЧЕНИЕ	РАЗМЕРЫ, мм										МАССА, кг
	L*	L1	L	L1	L2	L3	L4	h	d	d1	
А14Б358.010	935		106		77	69	72	25	14		6,64
-01	975		122		79	73	74				8,44
-02	1035		150	70	80	75	75	30		12	10,81
-03	1110		180			90		35		18	15,81
-04	1210		242		79	68	74	50	22		26,70
-05	1000		122			73	71	30	14		8,63
-06	1070	415	150	106	80	75	72	35	18		15,15
-07	1145		180			90					16,30
-08	1245		242		79	68	71	50	22	14	28,36
-09	1030		122			73	73	30	14		10,76
-10	1090		150	122	80	75	74	35	18		13,45
-11	1165		180			90		40			17,87
-12	1255		242		70	68	73	50	22		27,66
-13	1135		106		77	69	72	25	14		8,04
-14	1175		122	70	79	73	74	30		12	10,14
-15	1235		150			75	75			18	12,9
-16	1310		180		80	90		35			18,65
-17	1410	615	242		79	68	74	50	22		31,06
-18	1200		122			73	71	30	14		10,34
-19	1270		150	106	80	75	72	35	18	14	18,05
-20	1345		180			90					19,15
-21	1445		242		79	68	71	50	22		32,80
-22	1230		122			73	73	30	14		12,84
-23	1290		150	122	80	75	74	35	18		15,91
-24	1365		180			90		40			20,95
-25	1455		242		70	68	73	50	22		32,06



A-A  
M 1:1

- 1.\* РАЗМЕРЫ ДЛЯ СПРАВКИ.
2. Н14; ± 2.
3. Швы №1 - СВАРКА РУЧНАЯ ДУГОВАЯ

А14Б358.010СБ			
ИЗМ. ЛИСТ	№ ДОКУМ.	ПОДР.	ДАТА
ПРОБ.	ШЕЛЮНКОВА	МВ	
ПРОБ.	КРУЛИНК		91-86
ЭК. ГР.	КРУЛИНК		
ТА СПЕЦ.	ВАННЕРГ		91-86
Н. КОИТ.	РУДИНСКИЙ		
УТВ.	СПИВКОВ		
КРОНШТЕЙН		ЛИСТ	ЛИСТОВ 1
		ГОСТЕХПРОЕКТ Г. МОСКВА	
КОПИРОВАЛ: ДЕНИСОВА		ФОРМАТ А3	



Серия 3.900-9 Выпуск 1

Изм. и подл. Подл. и дата Взам. инв. № Инв. № вв. Подл. и дата

Взам. инв. №	Зона	Поз.	Обозначение	Наименование	Кол. на исполн А146359 000-					Примечание	
					-	01	02	03	04		05
				<u>ДОКУМЕНТАЦИЯ</u>							
А3			А146359.000 СБ	СБОРОЧНЫЙ ЧЕРТЕЖ	X	X	X	X	X	X	
				<u>СБОРОЧНЫЕ ЕДИНИЦЫ</u>							
А4	1		А146359.020	ПОДВЕСКА	1			1			
			-01	ПОДВЕСКА		1			1		
			-02	ПОДВЕСКА			1			1	
А4	2		А146359.010	КРОНШТЕЙН	1						

Шифр инт.

				А146359.000				
Изм. инст. и докум.	Подл.	Дата		ОПОРА ПОВЫШЕННАЯ ТРЕХРЯДНАЯ	Инст. №	Инст. №	Инст. №	
Рязрб. Шершкова	М.И.	1			1	1	2	
Проб. Крул. Инк	В.В.	27.86						
Рук. гр. Крушник	Б.В.							
И конт. Рувинская	И.И.	11.86						
Этв. Сивале	И.И.							
				КОПИРОВА: ЛЕНСОВА		ФОРМАТ А4		

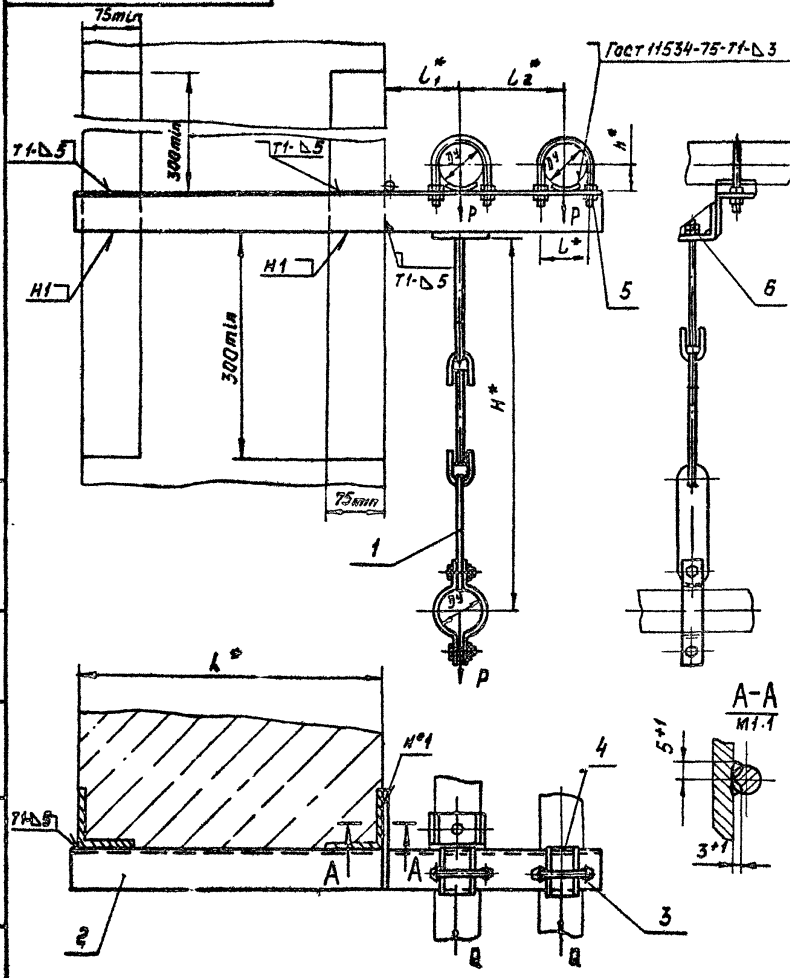
Изм. и подл. Подл. и дата Взам. инв. № Инв. № вв. Подл. и дата

Взам. инв. №	Зона	Поз.	Обозначение	Наименование	Кол. на исполн А146359 000-					Примечание
					-	01	02	03	04	
А4	2		А146359.010-01	КРОНШТЕЙН	1					
			-02	КРОНШТЕЙН			1			
			-03	КРОНШТЕЙН				1		
			-04	КРОНШТЕЙН					1	
			-05	КРОНШТЕЙН						1
				<u>ДЕТАЛИ</u>						
А4	3		А146343.001	ХОМУТ	2		2			
			-01	ХОМУТ	2			2		
			-02	ХОМУТ		2			2	
А4	4		А146343.002	ПОДУШКА	2		2			
			-01	ПОДУШКА	2			2		
			-02	ПОДУШКА		2			2	
				<u>СТАНДАРТНЫЕ ИЗДЕЛИЯ</u>						
				ГАЙКИ ГОСТ 5815-70						
		5		М10.4	8		8			
				М12.4		8	8	8	8	
		6		М10.4	2	2	2	2		
				М12.4			2		2	

				А146359.000				
Изм. инст. и докум.	Подл.	Дата		КОПИРОВА: ЛЕНСОВА	Инст. №	Инст. №	Инст. №	
					2			
				КОПИРОВА: ЛЕНСОВА		ФОРМАТ А4		

9000065 29 41A

Серия 3.900-9 Выпуск 1



Обозначение	Условный проклад, мм Эу	Допускаемые нагрузки, кгс		Размеры, мм						Масса, кг	
		Вертикали Р	Горизонтали Q	L*	L*	L*	L*	H*	H*		
A146359 000	50	40	12		70	100	140		500	32	4,44
-01	65	56	17	400	90	120	160			41	6,03
-02	80	72	22		106	130	175	620		48	7,85
-03	50	40	12		70	100	140		500	32	5,05
-04	65	56	17	600	90	120	160			41	6,90
-05	80	72	22		106	130	175	620		48	9,00

1.\* Размеры для справок

2. Швы №1 - сварка ручная дуговая; остальные по Гост 5264-80, кроме швов, указанных на чертеже

Исполнитель: [Signature] Проверил: [Signature] Дата: [Blank] / [Blank] / [Blank]

A146359 000С6				Опора подвешная Трехрядная		Лист	Масса	Исчисл
Исполнитель	№ докум.	Подп.	Дата	И	И	см	табл.	-
Разраб	Шершанова	ЛНУ						
Проб.	Крупник		07.76					
Инж.пр.	Крупник							
Т.А.Евсеев	Свиридов							
И.И.Иванов	Свиридов							
УТВ.	Свиридов		16.80					
Исполнитель: Ершова						Лист Листов ?		
						Госстрой СССР САНТЕХПРОЕКТ г. Москва		
						Формат А3		

ИВБ N ПОЛД ПОДП. И ДАТА ВЗЯМ ИВБ ИВБ N ДУБЛ ПОДП. И ДАТА

Серия 3.900-9 Выпуск 1

Формат Зона	Лист	ОБОЗНАЧЕНИЕ	НАИМЕНОВАНИЕ	КОД НА ИСПОЛН. А146359 010-						ПРИМЕЧАНИЕ
				-	01	02	03	04	05	
			<u>ДОКУМЕНТАЦИЯ</u>							
А3		А146359.010 СБ	СБОРОЧНЫЙ ЧЕРТЕЖ	X	X	X	X	X	X	
			<u>ДЕТАЛИ</u>							
А4	1	А146343.006-01	Упор	1			1			
		-05	Упор		1			1		
		-02	Упор			1			1	
А4	2	А146353.002-02	КОСЫНКА	2	2		2	2		
		-03	КОСЫНКА			2			2	
А4	3	А146359.001	УГОЛОК	1			1			
		-01	УГОЛОК		1			1		
		-02	УГОЛОК			1				

ИВБ Лист N ДОКУМ ПОДП ДАТА  
 РАЗРАБ ШЕРШАКОВА ИИШ  
 ПРОВ КРУПНИКОВ ИИШ  
 Рук гр. КРУПНИК ИИШ  
 И КОМП РУВИНСКАЯ ИИШ  
 ЭТБ СПИВЯКОВ ИИШ

А146359.010

КРОНШТЕЙН

Лист Лист Листов  
 ИИ 2  
 ГОССТРОИ СССР  
 САНТЕХПРОЕКТ  
 Г. МОСКВА

КОПИРОВАЛ: ДЕННЕСОВА ФОРМАТ А4

ИВБ N ПОЛД ПОДП. И ДАТА ВЗЯМ ИВБ ИВБ N ДУБЛ ПОДП. И ДАТА

Формат Зона	Лист	ОБОЗНАЧЕНИЕ	НАИМЕНОВАНИЕ	КОД НА ИСПОЛН. А146359 010-						ПРИМЕЧАНИЕ
				-	01	02	03	04	05	
А4	4	А146359.001-03	УГОЛОК	1						
		-04	УГОЛОК		1					
		-05	УГОЛОК			1				
		-06	УГОЛОК				1			
		-07	УГОЛОК					1		
		-08	УГОЛОК						1	

ИВБ Лист N ДОКУМ ПОДП ДАТА

А146359.010

КОПИРОВАЛ: ДЕННЕСОВА ФОРМАТ А4



Изм. № подл.	Подп. и дата	Взял. ИМВ. №	ИМВ. № дубл.	Подп. и дата
--------------	--------------	--------------	--------------	--------------

Формат	Зона	Поз.	Обозначение	Наименование	Кол. на исполн. А14Б360.000-				Примечание
					-	01	02		
				<u>Документация</u>					
А3			А14Б360.000 СБ	СБОРОЧНЫЙ ЧЕРТЕЖ	X	X	X		
				<u>СБОРОЧНЫЕ ЕДИНИЦЫ</u>					
А4	1		А14Б353.020	ПОВЕСЬКА		1			
			-01	ПОВЕСЬКА		1			
			-02	ПОВЕСЬКА			1		

Лист  
Шифр

				А14Б360.000		
Изм.	Лист	№ докум.	Подп.	Дата		
Рязань	Шершяков	ШШ		11.86	Опора подвижная	
Пров	Крулиник				ТРЕХРЯДНАЯ	
Руч. гр.	Крулиник				АНТ 1 Листов 2	
И конт.	Званская				ГОССТРОЙ СССР	
УТВ.	Сливарева				САНТЕХПРОЕКТ	
					г. Москва	
					КОПИРОВАЛА: ДЕНИСОВА	
					ФОРМАТ А4	

Изм. № подл.	Подп. и дата	Взял. ИМВ. №	ИМВ. № дубл.	Подп. и дата
--------------	--------------	--------------	--------------	--------------

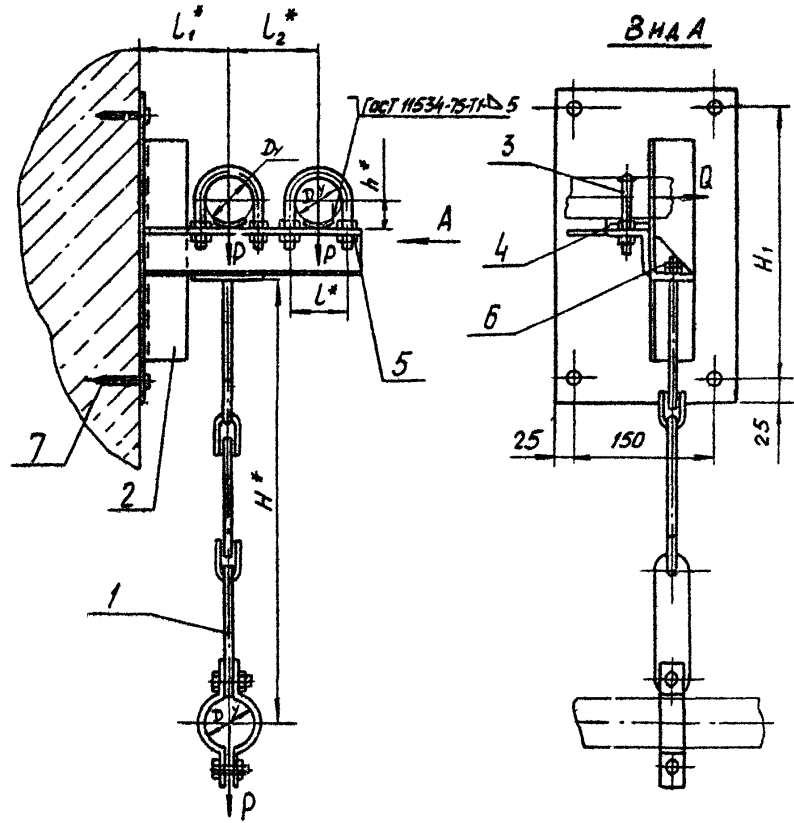
Формат	Зона	Поз.	Обозначение	Наименование	Кол. на исполн. А14Б360.000				Примечание
					-	01	02		
А4	2		А14Б360.010	КРОНШТЕЙН		1			
			-01	КРОНШТЕЙН			1		
			-02	КРОНШТЕЙН				1	
				<u>ДЕТАЛИ</u>					
А4	3		А14Б343.001	ХОМУТ		2			
			-01	ХОМУТ			2		
			-02	ХОМУТ				2	
А4	4		А14Б343.002	ПОДУШКА		2			
			-01	ПОДУШКА			2		
			-02	ПОДУШКА				2	
				<u>СТАНДАРТНЫЕ ИЗДЕЛИЯ</u>					
				ГАЙКИ ГОСТ 5915-70					
		5		М10 Ч		8			
				М12 Ч			8	8	
		6		М10 Ч		2	2		
				М12 Ч				2	

				А14Б360.000		
Изм.	Лист	№ докум.	Подп.	Дата		
					КОПИРОВАЛА: ДЕНИСОВА	
					ФОРМАТ А4	



А146360.000С6

Серия 3.900-9 681русч1



Обозначение	Условный проход, мм Dy	Допускаемые нагрузки, кг		Размеры, мм						Масса, кг
		Вертикаль P	Горизонталь Q	H*	H1	h*	L*	L1*	L2*	
А146360 000	50	40	12	500	300	32	70	100	100	5.9
-01	65	56	17			41	90	110	120	6.7
-02	80	72	22	620	350	48	106	120	140	8.1

1\* Размеры для справок

2. ±  $\frac{E2}{2}$

3. Крепление кронштейна производится монтажным пистолетом ПЦ 52-1 по ТУЗ-741-74

Исполнитель: [Signature] Проверил: [Signature] Дата: [Signature]

				А146360.000 С6						
Изм. Лист	№ докум.	Подп.	Дата	Опора подвижная Трехрядная.				Лист	Масса	Масштаб
РАЗРАБ.	ШЕРШАКОВА	[Signature]						И	см	-
ПРОВЕР.	КРУПНИК	[Signature]	VI-86					табл		
Рук. гр.	КРУПНИК	[Signature]						Лист	Листов	
Гл. спец.	ВАННЕРГ	[Signature]						Госстрон СССР САНТЕХПРОЕКТ г. Москва		
И. контр.	РУВИНСКАЯ	[Signature]	VI.86							
Этв.	СЛОНЯК	[Signature]	VI.86							
				КОПИРОВАЛ ШЕРШАКОВА				ФОРМАТ А3		

Инв. н подл. Подл. н дата Взам. инв. н Инв. н дубл. Подл. н дата

Серия 3.900-9 выпуск 1

Формат Зона	Лист	Обозначение	Наименование	Кол. на исполн. А14Б360.010 -			Примечание
				-	01	02	
			<u>ДОКУМЕНТАЦИЯ</u>				
А3		А14Б360.010 СБ	Сборочный чертеж	×	×	×	
			<u>ДЕТАЛИ</u>				
А4	1	А14Б345.001 - 01	Косынка Косынка	1	1		
А4	2	А14Б345.002 - 06 - 07	Планта Планта	1	1		
А4	3	А14Б353.002 - 02 - 03	Косынка Косынка	2	2		
А4	4	А14Б359.001 - 01	Уголок Уголок	1		2	

Изм.	Лист	№ докум.	Подл.	Дата
		Рязр.В.Шершкова	ШШ	
		Л.Ров. Кошляк	КЗ	11.88
		Ряз.Гр. Кошляк	КЗ	
		Н.Контр. Рубинская	ШШ	11.88
		УГВ. Сливяк	ЖЗ	11.88

А14Б360.010

Кронштейн

Лист Лист Листов

1 1 2  
Госстрой СССР  
САНТЕХПРОЕКТ  
г. Москва

Копировал

формат А4

Инв. н подл. Подл. н дата Взам. инв. н Инв. н дубл. Подл. н дата

Формат Зона	Лист	Обозначение	Наименование	Кол. на исполн. А14Б360.010 -			Примечание
				-	01	02	
А4	4	А14Б359.001 - 02	Уголок			1	
А4	5	А14Б360.001 - 01 - 02	Уголок Уголок Уголок	1			
	6	- 03 - 04 - 05	Уголок Уголок Уголок	1			

Изм.	Лист	№ докум.	Подл.	Дата
------	------	----------	-------	------

А14Б360.010

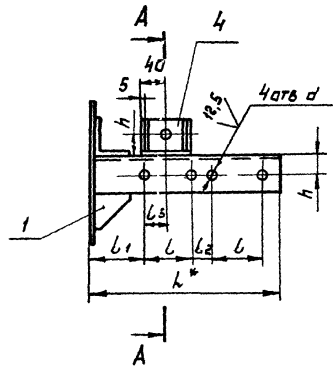
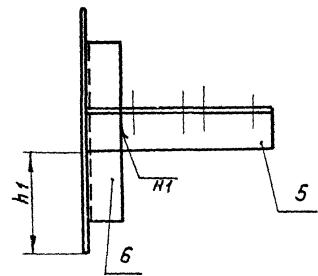
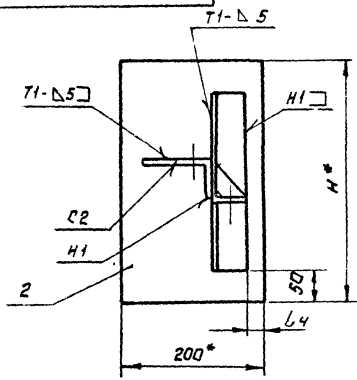
Копировал

Лист  
2

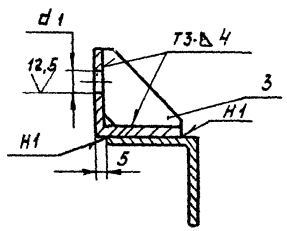
формат А4

Серия 3 900-9 выпуск 1

А146360.010



A-A



Обозначение	Размеры, мм											Масса, кг
	L*	L	L1	L2	L3	L4	H*	h	h1	d	d1	
А146360.010	260	70	65	30	35	25	350	30	150	12	12	4,00
-01	300	90			45	22			147		14	4,35
-02	340	106	67	34	53	11	400	35	168,5		14	5,45

- \* Размеры для справок.
- H14: ± 0,2
- Сварные швы по Гост 5264-80.

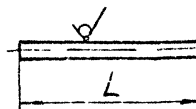
Исполн. Подп. и дата Взам. инв. № Инв. дата Подп. и дата

				А146360.010СБ				Лист	Масса	Начерт.
				Кронштейн				И	см.	—
Изм.	Лист	№ докум.	Подп.	Дата					Лист	Листов
РАЗРАБ.	ШЕРШАКОВА								1	1
ПРОБ.	КРУПНИК			11.56					Госстан СССР	
РИС. ГРН.	КРУПНИК								САНТЕХПРОЕКТ	
УЛ. СПЕЦ.	ВАННЕРГ								г. Москва	
И. ПОМР.	РУВИНСКАЯ			11.56						
УТВ.	СПИВАК			11.56						

Серия 3.900-9 Выпуск 1

A146343.006

50/✓(✓)



Обозначение	L, мм	Масса, кг
A146343.006	111-0,87	0,043
-01	125-1	0,049
-02	139-1	0,054
-03	150-1	0,059
-04	120-1	0,047
-05	133-1	0,052
-06	143-1	0,056
-07	157-1	0,061
-08	162-1	0,063

A145343.006

Упор

Круг 8-8-Гост 8509-71  
8Ст.3-Гост 535-79

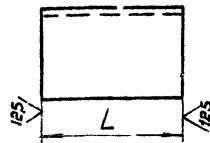
Копировал

Лист	Масса		Масштаб
	см.	т.аб.	
1			-
Лист		Листов 1	
ГОСТРОЙ СССР САНТЕХПРОЕКТ г. Москва			

ФОРМАТ А4

A146360.001

✓(✓)



Обозначение	L, мм	Материал	Масса, кг
A146360.001	252-1,3	Уголок 50x50x6-Б-Гост 8509-72 8Ст.3-Гост 535-79	0,94
-01	297-1,3	Уголок 56x56x6-Б-Гост 8509-72 8Ст.3-Гост 535-79	1,27
-02	337-1,3	Уголок 63x63x6-Б-Гост 8509-72 8Ст.3-Гост 535-79	1,63
-03	250-1,3	Уголок 50x50x6-Б-Гост 8509-72 8Ст.3-Гост 535-79	0,94
-04		Уголок 58x56x6-Б-Гост 8509-72 8Ст.3-Гост 535-79	1,06
-05	300-1,3	Уголок 63x63x6-Б-Гост 8509-72 8Ст.3-Гост 535-79	1,71
-06	302-0,87	Уголок 75x75x6-Б-Гост 8509-72 8Ст.3-Гост 535-79	0,60

A146360.001

Уголок

см. т.аб.

Копировал

Лист	Масса		Масштаб
	см.	т.аб.	
1			-
Лист		Листов 1	
ГОСТРОЙ СССР САНТЕХПРОЕКТ г. Москва			

ФОРМАТ А4

Имя, инициалы, должность, дата

Имя, инициалы, должность, дата

Ивл.№ подл./Подл. и дата | Взам.инв.№ | Ивл.№ дубл./Подл. и дата

Серия 3.900-9 Выпуск 1

Формат Зона Лист	Обозначение	Наименование	Кол. на исполн. А14Б361.000 -									Примечание
			-	01	02	03	04	05	06	07	08	
<u>Документация</u>												
А3	А14Б361.000 СБ	Сборочный чертеж Сборочные единицы	X	X	X	X	X	X	X	X	X	X
А4	1 А14Б353.020-02	Подвеска	1									
	-03	Подвеска		1				1				1
	-04	Подвеска			1				1			
	-05	Подвеска				1				1		
	-06	Подвеска					1				1	
Широ												
Лист												

Исполнения 10...19-см. листы 5...8,  
20...25-см. листы 9...11.

**А14Б361.000**

Ивл.№ лист и докум. Подл. и дата Рязань, Шершковой ДВ Пров. Крулиник Ряз. гр. Крулиник Р. Комар. Ручинская ЧТБ, Сплавк	Опора подвижная трехрядная.	Лист Листов И. 1 11 Госстрой СССР САНТЕХПРОЕКТ г. Москва формат А4
---------------------------------------------------------------------------------------------------------------------------------------	--------------------------------	-----------------------------------------------------------------------------------

Копировал

Ивл.№ подл./Подл. и дата | Взам.инв.№ | Ивл.№ дубл./Подл. и дата

Формат Зона Лист	Обозначение	Наименование	Кол. на исполн. А14Б361.000 -									Примечание
			-	01	02	03	04	05	06	07	08	
А4	2 А14Б361.010	Кронштейн	1									
	-01	Кронштейн		1								
	-02	Кронштейн			1							
	-03	Кронштейн				1						
	-04	Кронштейн					1					
	-05	Кронштейн						1				
	-06	Кронштейн							1			
	-07	Кронштейн								1		
	-08	Кронштейн									1	
	-09	Кронштейн										1
<u>ДЕТАЛИ</u>												
А4	3 А14Б343.001	Хомут	1	1	1	1	1					
	-02	Хомут						1	1	1	1	
	-03	Хомут										1
А4	4 А14Б343.001-02	Хомут	1									
	-03	Хомут		1				1				1
	-04	Хомут			1					1		

**А14Б361.000**

Ивл.№ лист и докум. Подл. и дата	Копировал	Лист Э
----------------------------------	-----------	-----------

формат А4

Изм. № подл. Подп. и дата. Взам. инв. №. Инв. № учета. Подп. и дата.

Серия 3.900-9 выпуск 1

Формат	Зона	Поз.	ОБОЗНАЧЕНИЕ	НАИМЕНОВАНИЕ	Кол на исполн А14Б361.000-										Примечание	
					-	01	02	03	04	05	06	07	08	09		
А4		4	А14Б343.001-05	Хомут				1				1				
			-06	Хомут					1					1		
А4		5	А14Б343.002	Подушка	1	1	1	1	1							
			-02	Подушка						1	1	1	1			
			-03	Подушка											1	
А4		6	А14Б343.002-02	Подушка	1											
			-03	Подушка		1				1					1	
			-04	Подушка			1				1					
			-05	Подушка				1				1				
			-06	Подушка					1				1			
				СТАНДАРТНЫЕ ИЗДЕЛИЯ												
				Гайки ГОСТ 5915-70												
		7		М10	4	4	4	4	4							
				М12						4	4	4	4	4		
		8		М12	4	4				4					4	
				М16			4	4			4	4				
				М20					4					4		

Изм. № подл. Подп. и дата. Взам. инв. №. Инв. № учета. Подп. и дата. А14Б361.000 Лист 3

Копировал Ерофеева Формат А4

Изм. № подл. Подп. и дата. Взам. инв. №. Инв. № учета. Подп. и дата.

Формат	Зона	Поз.	ОБОЗНАЧЕНИЕ	НАИМЕНОВАНИЕ	Кол на исполн А14Б361.000-										Примечание	
					-	01	02	03	04	05	06	07	08	09		
				Гайки ГОСТ 5915-70												
		9		М12,4	2	2				2					2	
				М15,4			2	2	2		2	2	2			
				Шайбы ГОСТ 10906-78												
		10		10,04	2	2	2	2	2							
				12,04						2	2	2	2	2		
		11		12,04	2	2				2					2	
				16,04			2	2			2	2				
				20,04					2					2		

Изм. № подл. Подп. и дата. Взам. инв. №. Инв. № учета. Подп. и дата. А14Б361.000 Лист 4

Копировал Ерофеева Формат А4

Изм. №		Подп. и дата	Взам. инв. №	Инд. № дубл.	Подп. и дата	Код на исполн. А 146 361.000-										Примечание
Экз.	Лист	Обозначение		Наименование		10	11	12	13	14	15	16	17	18	19	
<u>ДОКУМЕНТАЦИЯ</u>																
			А 146 361.000 СБ	СБОРОЧНЫЙ ЧЕРТЕЖ		X	X	X	X	X	X	X	X	X	X	
<u>СБОРОЧНЫЕ ЕДИНИЦЫ</u>																
9	1		А 146 353.020 - 04	ПОДВЕСКА							1				1	
			- 05	ПОДВЕСКА				1				1		1		
			- 06	ПОДВЕСКА					1					1		
			- 02	ПОДВЕСКА						1						
			- 03	ПОДВЕСКА							1			1		
99	2		А 146 361.010 - 10	КРОНШТЕЙН		1										
			- 11	КРОНШТЕЙН				1								
			- 12	КРОНШТЕЙН					1							
			- 13	КРОНШТЕЙН						1						
			- 14	КРОНШТЕЙН							1					
			- 15	КРОНШТЕЙН								1				
			- 16	КРОНШТЕЙН									1			

Исполнения 20x25 см. лист 8-11.

Изм. инст	и докум	подп.	дата

А 146 361.000

Лист 5

Копирован: Денисова

Формат А4

Изм. №		Подп. и дата	Взам. инв. №	Инд. № дубл.	Подп. и дата	Код на исполн. А 146 361.000-										Примечание
Экз.	Лист	Обозначение		Наименование		10	11	12	13	14	15	16	17	18	19	
94	2		А 146 361.010 - 17	КРОНШТЕЙН										1		
			- 18	КРОНШТЕЙН											1	
			- 19	КРОНШТЕЙН											1	
<u>ДЕТАЛИ</u>																
94	3		А 146 343.001 - 03	ХОМУТ		1	1	1								
			А 146 343.001	ХОМУТ					1	1	1	1	1			
			- 02	ХОМУТ										1	1	
4	4		А 146 343.001 - 04	ХОМУТ		1				1					1	
			- 05	ХОМУТ			1				1					
			- 06	ХОМУТ				1					1			
			- 02	ХОМУТ					1							
			- 03	ХОМУТ						1				1		
94	5		А 146 343.002 - 03	ПОДУШКА		1	1	1								
			А 146 343.002	ПОДУШКА					1	1	1	1	1			
			- 02	ПОДУШКА										1	1	
6	6		А 146 343.002 - 04	ПОДУШКА		1				1					1	
			- 05	ПОДУШКА			1				1					

Изм. инст	и докум	подп.	дата

А 146 361.000

Лист 6

Копирован: Денисова

Формат А4

ИВБ. И ПОДЛ. ПОДЛ. И ДАТА ВЗАМ. ИВБ. И ИВБ. И ДУБЛ. ПОДЛ. И ДАТА

Серия 3.900-9 Выпуск 1

ФОРМАТ ЗОНА	Пов.	ОБОЗНАЧЕНИЕ	НАИМЕНОВАНИЕ	КОЛ. НА ИСПОЛН. А14Б361.000 -										ПРИМЕЧАНИЕ		
				10	11	12	13	14	15	16	17	18	19			
ИВ	6	А14Б343.002-06	Подушка			1								1		
		-02	Подушка				1									
		-03	Подушка					1							1	
<b>СТАНДАРТНЫЕ ИЗДЕЛИЯ</b>																
		Гайки ГОСТ 5315-70														
	7	М12.4		4	4	4									4	4
		М10.4					4	4	4	4	4					
	8	М16.4		4	4				4	4						4
		М20.4				4							4			
		М10.4					4									
		М12.4						4							4	
	9	М16.4		2	2	2				2	2	2			2	
		М12.4					2	2							2	
		Шайбы ГОСТ 10906-78														
	10	12.04		2	2	2										
		10.04					2	2	2	2	2		2			
	11	16.04		2	2					2	2					2

ИВБ. И ПОДЛ. ПОДЛ. И ДАТА

А14Б361.000

ИНСТ  
7

Копирбэл

ФОРМАТ А4

ИВБ. И ПОДЛ. ПОДЛ. И ДАТА ВЗАМ. ИВБ. И ИВБ. И ДУБЛ. ПОДЛ. И ДАТА

ФОРМАТ ЗОНА	Пов.	ОБОЗНАЧЕНИЕ	НАИМЕНОВАНИЕ	КОЛ. НА ИСПОЛН. А14Б361.000 -										ПРИМЕЧАНИЕ		
				10	11	12	13	14	15	16	17	18	19			
		Шайбы ГОСТ 10906-78														
	11	20.04				4								4		
		10.04					4									
		12.04						4							4	

ИВБ. И ПОДЛ. ПОДЛ. И ДАТА

А14Б361.000

ИНСТ  
8

Копирбэл

ФОРМАТ А4



Изм. и подл. Подл. и дата Изм. и подл. Изм. и подл. Подл. и дата

Серия 3.900-9 Выпуск 1

Формат Зона Лист	703	ОБОЗНАЧЕНИЕ	НАИМЕНОВАНИЕ	КОЛ. НА ИСПОЛН. А14Б361.000 -						ПРИМЕЧАНИЕ
				20	21	22	23	24	25	
			<u>ДОКУМЕНТАЦИЯ</u>							
А3		А14Б361.000 СБ	СБОРНИК ЧЕРТЕЖ	×	×	×	×	×	×	
			СКОРОЧНЫЕ ЕДИНИЦЫ							
А4	1	А14Б353.020-05	Подвеска	1				1		
		-06	Подвеска		1				1	
		-03	Подвеска			1				
		-04	Подвеска				1			
А4	2	А14Б361.010-20	Кронштейн	1						
		-21	Кронштейн		1					
		-22	Кронштейн			1				
		-23	Кронштейн				1			
		-24	Кронштейн					1		
		-25	Кронштейн						1	

Изм. и подл. Подл. и дата **А14Б361.000** Лист 9  
 КОПИРОВАЛ ФОРМАТ А4

Изм. и подл. Подл. и дата Изм. и подл. Изм. и подл. Подл. и дата

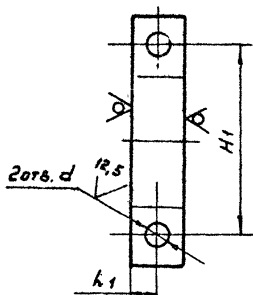
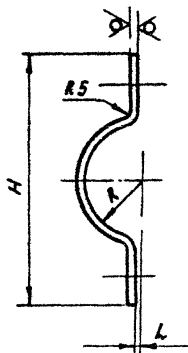
Формат Зона Лист	Лист	ОБОЗНАЧЕНИЕ	НАИМЕНОВАНИЕ	КОЛ. НА ИСПОЛН. А14Б361.000 -						ПРИМЕЧАНИЕ
				20	21	22	23	24	25	
			<u>ДЕТАЛИ</u>							
А4	3	А14Б343.001-02	Хомут	1	1					
		-03	Хомут			1	1	1	1	
	4	А14Б343.001-05	Хомут	1				1		
		-06	Хомут		1				1	
		-03	Хомут			1				
		-04	Хомут				1			
А4	5	А14Б343.002-02	Подушка	1	1					
		-03	Подушка			1	1	1	1	
	6	А14Б343.001-05	Подушка	1				1		
		-06	Подушка		1				1	
		-03	Подушка			1				
		-04	Подушка					1		
			<u>СТАНДАРТНЫЕ ИЗДЕЛИЯ</u>							
			Гайки ГОСТ 5915-70							
	7		М12.4	4	4	4	4	4	4	

Изм. и подл. Подл. и дата **А14Б361.000** Лист 10  
 КОПИРОВАЛ ФОРМАТ А4

Серия 3.900-9 Валушки

А146353.007

50  
✓(✓)



Обозначение	Размеры, мм						Материал	Масса кг
	H	H1	L	L1	R	d		
А146353.007	140	104			30	12	Полоса 5x30-6-Гост 103-76 ВСт 3-1-Гост 535-79	0,21
-01	160	120	4	15	39	14		0,23
-02	170	134			45			0,28
-03	200	160			54			
-04	220	180	6	20	67	18	Полоса 5x40-6-Гост 103-76 5x43-7-Гост 535-79	0,42
-05	265	216			80		Полоса 5x50-6-Гост 103-76 5x53-7-Гост 535-79	0,62
-06	350	280	8	25	110		Полоса 6x50-6-Гост 103-76 ВСт 3-1-Гост 535-79	1,04
-07	410	340			137			1,24

Неуказанные предельные отклонения размеров H14; h14;  $\pm \frac{0,2}{2}$

А146353.007

Полухомут

см. табл.

Лист МАССА МАСШТАБ

И СМ. ТАБЛ

Лист Листов 1

ГОСТЕЙ КОСР  
САНТЕХПРОЕКТ  
г. Москва

Имя, № подл., Подл. и дата, Объем нив., № нив., № дубля, Подл. и дата

Обозначение	Наименование	Кол. на испол. А146353.007-										Примечание			
		20	21	22	23	24	25								
8	Гайки Гост 5915-79	4			4	4									
	М16,4		4												
	М20,4				4										
	М12,4						2	2	2	2					
9	М16,4														
	М12,4								2						
	Шайбы Гост 10906-78														
	12,04								2	2	2	2			
10	16,04														
	20,04														
11	12,04														
	12,04														

Имя, № подл., Подл. и дата, Объем нив., № нив., № дубля, Подл. и дата

Имя, лист, № докум., Подл. и дата  
Разраб. Шершанова И.В.  
Пров. Крупник В.В.  
Инж. групп. Крупник В.В.  
Ил. спец. Баланберг А.В.  
И контр. Рубинская И.И.  
УТВ. Спивак И.И.

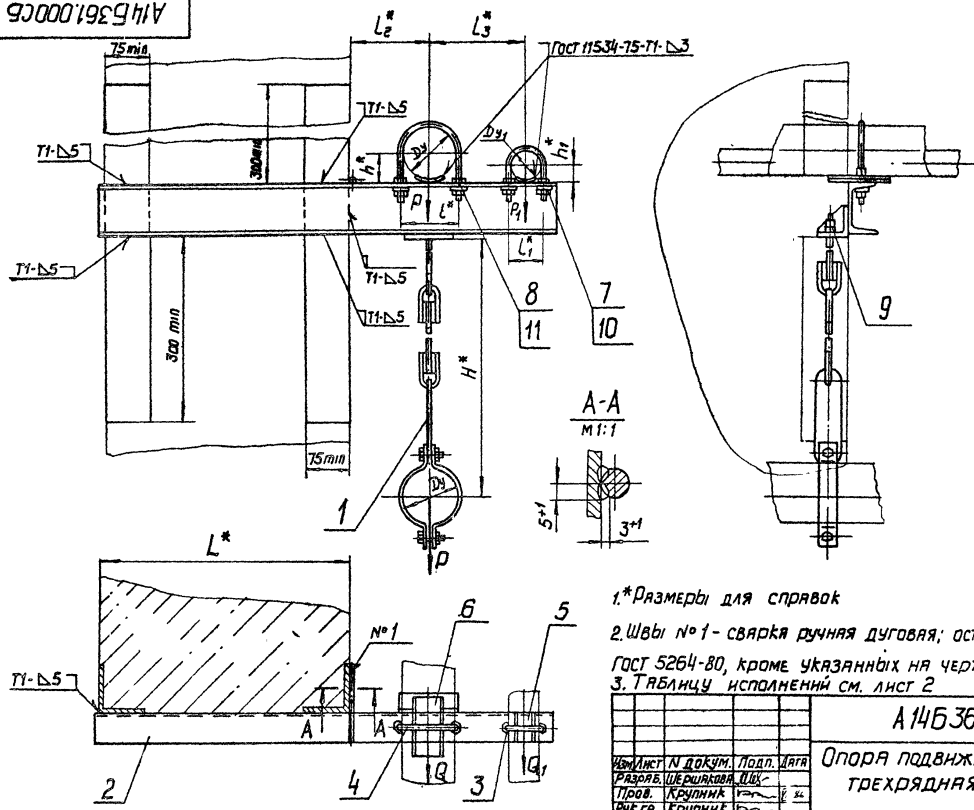
Копировал: Ерофеева формат А4

105  
А146353.007  
Копировал: Ерофеева  
формат А4

А14Б361.000СБ

Серия 3.000-9 Выпуск 1

Лист 1 из 1. Подпись: [Signature] Дата: [Blank]



1.\*Размеры для справок

2.Швы №1 - сварка ручная дуговая; остальные по

ГОСТ 5264-80, кроме указанных на чертеже

3.Таблицу исполнений см. лист 2

						А14Б361.000СБ			
ИЗМ. Лист 1 докум.		Подп.	Дата	Опора подвижная		Лист 1		Листов 2	
Разр. В. Шершавков		1988		ТРЕХРАДНАЯ		ГОСТРОИ СССР		САНТЕХПРОЕКТ	
Пров. Крушник		1988				Г. МОСКВА			
Рук. Гр. Крушник		1988							
Ил. Свеч. Янинберг		1988							
Ил. Кондр. Рудинская		1988							
УТВ. Спивак		1988							

КОНДРОВА А.М.

ФОРМАТ А3

А14Б361.000СБ

Серия 3.900-9 Вилуск 1

Изд. 1/2004, Подп. Н. Д. АРТ. Коп. маш. и вкл. в кн. АИ. Подп. Н. Д. АРТ.

Обозначение	Условный проход, мм		Допускаемые нагрузки, кгс				Размеры, мм							Масса, кг						
	Dy	Dy1	Вертикальн.		Горизонтальн.		L*	L*	L1*	L2*	L3*	H*	h*		h1*					
			P	P1	Q	Q1														
А14Б361.000	80	50	72	40	22	12	400	106	70	130	160	620	25	30	8,26					
-01	100		120		36			122		140	170	640			8,61					
-02	125		175		52			150		155	185	680			12,30					
-03	150		266		80			180		170	200	590			14,74					
-04	200		590		177			242		200	230	800			24,00					
-05	100	80	120	72	36	22		122	106	140	185	640	25	30	9,10					
-06	125		175		52			150		155	200	680			12,75					
-07	150		266		80			180		170	215	690			16,25					
-08	200		590		177			242		200	245	800			24,61					
-09	100		120		36			122		140	185	640			12,53					
-10	125	100	175	120	52	36	150	122	155	210	680	30	30	15,30						
-11	150		266		80		180		170	225	690			17,33						
-12	200		590		177		242		200	255	800			28,00						
-13	80		50		72		40		22	600	106			70	130	160	620	25	30	9,66
-14	100				120				36		122				140	170	640			10,00
-15	125	175		52	150	155		185	680		14,00									
-16	150	266		80	180	170		200	690		16,82									
-17	200	590		177	242	200		230	800		27,11									
-18	100	80	120	80	36	22	122	106	140		185	640	25	30	10,47					
-19	125		175		52		150		155		200	680			15,00					
-20	150		266		80		180		170		215	690			17,42					
-21	200		590		177		242		200		245	800			27,20					
-22	100		120		36		122		140		195	640			13,20					
-23	125	100	175	120	52	36	150	122	155	210	680	30	30	17,10						
-24	150		266		80		180		170	225	690			19,70						
-25	200		590		177		242		200	255	800			31,60						

ИЗДАНИЕ И ДОСЛ. ПЛОД ДАТА

А14Б361.000СБ

Копировал

ИМСТ 2

ФОРМАТ А3

Ивв. N подл. Подл. и дата Взам. инв. N Ивв. N дубл. Подл. и дата

Серия 3.900-9 Выпуск 1

Корркт. Заяв.	Лист	Обозначение	Наименование	Кол. на исполн. А14Б361.010 -									Примечание		
				-	01	02	03	04	05	06	07	08		09	
			Документация												
АЗ		А14Б361.010 СБ	Сборочный чертеж												
			Детали												
А4	1	А14Б343.006	Улар	1	1				1						
		- 04	Улар				1				1			1	
		- 01	Улар					1				1			
		- 06	Улар						1				1		
А4	2	А14Б353.002 - 02	Косынка	2	2	2				2	2			2	
		- 04	Косынка					2	2			2	2		
А4	3	А14Б360.001 - 06	Уголок	1	1	1	1	1	1	1	1	1	1	1	1

Исполнения 10...19 - см. листы 3, 4,  
20... 25 - см. листы 5, 6

Изм/лист	№ докум.	Подл.	Илт.
Разраб.	Щершкова		
Пров.	Крупник		
Руктв.	Рубинская		
Н.контр.	Утв.		

А14Б361.010

Бронштейн

Инст. лист № 1  
Листов 1  
Посетитель СССР  
САНКТ-ПЕТЕРБУРГ  
Г. МОСКВА

Копировала

Ивв. N подл. Подл. и дата Взам. инв. N Ивв. N дубл. Подл. и дата

Корркт. Заяв.	Лист	Обозначение	Наименование	Кол. на исполн. А14Б361.010 -									Примечание		
				-	01	02	03	04	05	06	07	08		09	
АЗ	4	А14Б361.001	ШВЕЛЕР	1											
		- 01	ШВЕЛЕР			1									
		- 02	ШВЕЛЕР				1								
		- 03	ШВЕЛЕР					1							
		- 04	ШВЕЛЕР						1						
		- 05	ШВЕЛЕР							1					
		- 06	ШВЕЛЕР								1				
		- 07	ШВЕЛЕР									1			
		- 08	ШВЕЛЕР										1		
		- 09	ШВЕЛЕР											1	

Изм/лист	№ докум.	Подл.	Илт.
----------	----------	-------	------

А14Б361.010

Копировала

лист 2

Формат А4

Инв. н подл. Подл. н дата Взам. инв. н Инв. н дубл. Подл. н дата

Серия 3.900-9 Выпуск 1

Формат Зона Лист	Обозначение	Наименование	Кол. на исполн. А14Б361.010 -										Примечание				
			10	11	12	13	14	15	16	17	18	19					
		<u>Документация</u>															
А3	А14Б361.010 СБ	Сборочный чертёж	×	×	×	×	×	×	×	×	×	×	×	×	×	×	×
		<u>ДЕТАЛИ</u>															
А4	1 А14Б343.006-01	Упор	1								1						
	- 05	Упор		1													
	- 03	Упор			1												
	А14Б343.006	Упор				1	1						1				
	- 04	Упор							1							1	
	- 06	Упор											1				
А4	2 А14Б353.002-02	Косынка	2			2	2	2							2	2	
	- 04	Косынка		2	2						2	2					
А4	3 А14Б360.001-06	Уголок	1	1	1	1	1	1	1	1	1	1	1	1	1	1	1
А3	4 А14Б361.001-10	Швеллер	1														
											А14Б361.010					Лист 3	
											ИЗМ. ЛИСТ И ДОКУМ. ПОДЛ. ДАТА					Копировал	ФОРМАТ А4

Инв. н подл. Подл. н дата Взам. инв. н Инв. н дубл. Подл. н дата

Формат Зона Лист	Обозначение	Наименование	Кол. на исполн. А14Б361.010 -										Примечание				
			10	11	12	13	14	15	16	17	18	19					
А3	4 А14Б361.001-11	ШВЕЛЛЕР		1													
	- 12	ШВЕЛЛЕР			1												
	- 13	ШВЕЛЛЕР				1											
	- 14	ШВЕЛЛЕР					1										
	- 15	ШВЕЛЛЕР						1									
	- 16	ШВЕЛЛЕР							1								
	- 17	ШВЕЛЛЕР								1							
	- 18	ШВЕЛЛЕР									1						
	- 19	ШВЕЛЛЕР										1					
											А14Б361.010					Лист 4	
											ИЗМ. ЛИСТ И ДОКУМ. ПОДЛ. ДАТА					Копировал	ФОРМАТ А4

Формат Зона Лист	Обозначение	Наименование	Кол. на исполн. А14Б361.010-						Примечание
			20	21	22	23	24	25	
		<u>Документация</u>							
A3	A14Б361.010СБ	Сборочный чертёж	X	X	X	X	X	X	
		<u>Детали</u>							
A4	1 A14Б343.006-01	Упор	1			1			
	- 06	Упор		1					
	- 04	Упор			1				
	- 05	Упор					1		
	- 03	Упор						1	
A4	2 A14Б353.002-04	Косынка	2	2			2	2	
	- 02	Косынка			2	2			
A4	3 A14Б360.001-06	Уголок	1	1	1	1	1	1	
A3	4 A14Б361.001-20	Швеллер	1						
	- 21	Швеллер		1					

Изм. Лист № докум. Подп. Дата

A14Б361.010

Лист 5

Копировал: Ерофеева

Формат А4

Формат Зона Лист	Обозначение	Наименование	Кол. на исполн. А14Б361.010-						Примечание
			20	21	22	23	24	25	
A3	4 A14Б361.001-22	ШВЕЛЛЕР			1				
	- 23	ШВЕЛЛЕР				1			
	- 24	ШВЕЛЛЕР					1		
	- 25	ШВЕЛЛЕР						1	

Изм. Лист № докум. Подп. Дата

A14Б361.010

Лист 6

Копировал: Ерофеева

Формат А4







Изм. и подл. / Подп. и дата / Взам. инв. и / Инв. и дубл. / Подп. и дата

Серия 3. 900-3 Выпуск 1

Формат Зона Лист	Обозначение	Наименование	Кол. на исполн. А14Б362.000 -									Примечание		
			-	01	02	03	04	05	06	07	08		09	
		<u>Документация</u>												
13	A14Б362.000 СБ	Сборочный чертеж	X	X	X	X	X	X	X	X	X	X	X	
		Сборочные единицы												
14	1 A14Б362.010	Планта	1											
	-01	Планта		1										
	-02	Планта			1									

Шифр  
Лист

Исполнения 10... 14 - см. листы 5...7

A14Б362.000

Изм. лист и докум. / Подп. / Дата  
 Разработчик / Шершкова / 1986  
 Пров. / Кривчик / № 54  
 Инж. гр. / Кривчик /  
 Инж. контр. / Рудникская / 1986  
 УТВ. / Сивяк /

Опора подвижная

Лист / Лист / Листов  
 № / / 7  
 ГОССТРОЙ СССР  
 САНТЕХПРОЕКТ  
 г. Москва  
 Формат А4

Копировал

Изм. и подл. / Подп. и дата / Взам. инв. и / Инв. и дубл. / Подп. и дата

Формат Зона Лист	Обозначение	Наименование	Кол. на исполн. А14Б362.000 -									Примечание		
			-	01	02	03	04	05	06	07	08		09	
14	1 A14Б362.010-03	Планта				1								
	-04	Планта					1							
	-05	Планта						1						
	-06	Планта							1					
	-07	Планта								1				
	-08	Планта									1			
	-09	Планта										1		
14	2 A14Б362.020	Кронштейн	1					1						
	-01	Кронштейн		1					1					
	-02	Кронштейн			1					1				
	-03	Кронштейн				1					1			
	-04	Кронштейн					1					1		
14	3 A14Б362.020-05	Кронштейн	1						1					
	-06	Кронштейн		1						1				
	-07	Кронштейн			1						1			
	-08	Кронштейн				1						1		
	-09	Кронштейн					1						1	

Изм. лист и докум. / Подп. / Дата

A14Б362.000

Копировал

Лист  
2

Формат А4

ИВБ № ПОДА ПО ДЛ. И ДАТА ВЗМ. ИВБ № ИВБ. № ДУБЛ. ПО ДЛ. И ДАТА

Серия 3.900-9 Выпуск 1

ФОРМАТ ЗОНА	ПОЗ.	ОБОЗНАЧЕНИЕ	НАИМЕНОВАНИЕ	КОЛ. НА ИСПОЛН. А145362.000									ПРИМЕЧАНИЕ	
				-	01	02	03	04	05	06	07	08		09
			<u>ДЕТАЛИ</u>											
ИВ	4	A145343.001-03	Хомут	1					1					
		-04	Хомут		1					1				
		-05	Хомут			1					1			
		-06	Хомут				1					1		
		-07	Хомут					1					1	
ИВ	5	A145343.002-03	Подушка	1					1					
		-04	Подушка		1					1				
		-05	Подушка			1					1			
		-06	Подушка				1					1		
		-07	Подушка					1					1	
ИВ	6	A145362.001	Стяжка	2	2	2								
		-01	Стяжка				2							
		-02	Стяжка					2						
		-03	Стяжка						2	2	2			
		-04	Стяжка									2		
		-05	Стяжка										2	

ИВБ № ПОДА ПО ДЛ. И ДАТА ВЗМ. ИВБ № ИВБ. № ДУБЛ. ПО ДЛ. И ДАТА

A145362.000

Лист 3

Копировал: КРАЛИЦКА

ФОРМАТ: А4

ИВБ № ПОДА ПО ДЛ. И ДАТА ВЗМ. ИВБ № ИВБ. № ДУБЛ. ПО ДЛ. И ДАТА

ФОРМАТ ЗОНА	ПОЗ.	ОБОЗНАЧЕНИЕ	НАИМЕНОВАНИЕ	КОЛ. НА ИСПОЛН. А145362.000-									ПРИМЕЧАНИЕ	
				-	01	02	03	04	05	06	07	08		09
			<u>СТАНДАРТНЫЕ ИЗДЕЛИЯ</u>											
	7		Болт М12х30.36ГОСТ7198-70	4	4	4	4	4	4	4	4	4	4	4
			Гайки ГОСТ 5915-70											
	8		М12.4	4					4					
			М16.4		4	4				4	4			
			М20.4				4	4				4	4	
	9		М12.4	4	4	4	4	4	4	4	4	4	4	
	10		М16.4	4	4	4			4	4	4			
			М20.4				4					4		
			М24.4					4					4	

ИВБ № ПОДА ПО ДЛ. И ДАТА ВЗМ. ИВБ № ИВБ. № ДУБЛ. ПО ДЛ. И ДАТА

A145362.000

Лист 4

Копировал: КРАЛИЦКА

ФОРМАТ: А4

ИВ.№ ПОДЛ. ПОДЛ. И ДАТА ВЗМ. ИВ.№ ИВ.№ ДУБЛ. ПОДЛ. И ДАТА

Серия 3.900-9 Выпуск 1

ФОРМАТ ГОДА ПОЗ.	ОБОЗНАЧЕНИЕ	НАИМЕНОВАНИЕ	КОЛ. НА ИСПОЛН. А145362.000-					ПРИМЕЧАНИЕ
			10	11	12	13	14	
		<u>ДОКУМЕНТАЦИЯ</u>						
А3	А145362.000СБ	СБОРОЧНЫЙ ЧЕРТЕЖ	×	×	×	×	×	
		<u>СБОРОЧНЫЕ ЕДИНИЦЫ</u>						
А4	1 А145362.010	ПАНТА	1					
	-01	ПАНТА		1				
	-02	ПАНТА			1			
	-03	ПАНТА				1		
	-04	ПАНТА					1	
А4	2 А145362.020-10	КРОНШТЕЙН	1					
	-11	КРОНШТЕЙН		1				
	-12	КРОНШТЕЙН			1			
	-13	КРОНШТЕЙН				1		
	-14	КРОНШТЕЙН					1	
	3 -15	КРОНШТЕЙН	1					
	-16	КРОНШТЕЙН		1				

ИВ.№ ПОДЛ. ПОДЛ. И ДАТА

А145362.000

Лист 5

КОПИРОВАЛ: КРАЙННА ФОРМАТ А4

ИВ.№ ПОДЛ. ПОДЛ. И ДАТА ВЗМ. ИВ.№ ИВ.№ ДУБЛ. ПОДЛ. И ДАТА

ФОРМАТ ГОДА ПОЗ.	ОБОЗНАЧЕНИЕ	НАИМЕНОВАНИЕ	КОЛ. НА ИСПОЛН. А145362.000-					ПРИМЕЧАНИЕ
			10	11	12	13	14	
А4	3 А145362.020-17	КРОНШТЕЙН			1			
	-18	КРОНШТЕЙН				1		
	-19	КРОНШТЕЙН					1	
		<u>ДЕТАЛИ</u>						
А4	4 А145343.001-03	ХОМУТ	1					
	-04	ХОМУТ		1				
	-05	ХОМУТ			1			
	-06	ХОМУТ				1		
	-07	ХОМУТ					1	
А4	5 А145343.002-03	ПОДУШКА	1					
	-04	ПОДУШКА		1				
	-05	ПОДУШКА			1			
	-06	ПОДУШКА				1		
	-07	ПОДУШКА					1	
А4	6 А145362.001	СТЯЖКА	2	2	2			
	-01	СТЯЖКА				2		
	-02	СТЯЖКА					2	

ИВ.№ ПОДЛ. ПОДЛ. И ДАТА

А145362.000

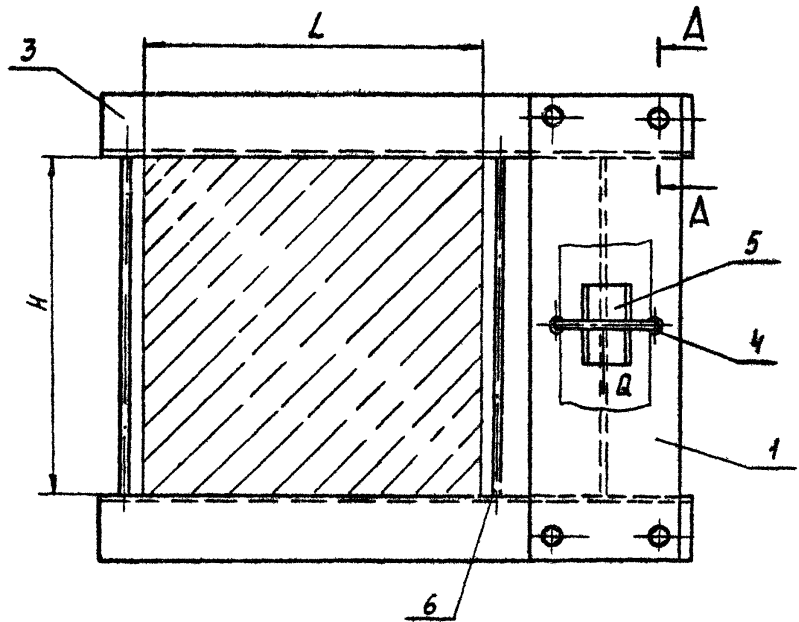
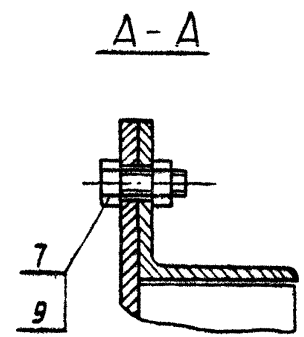
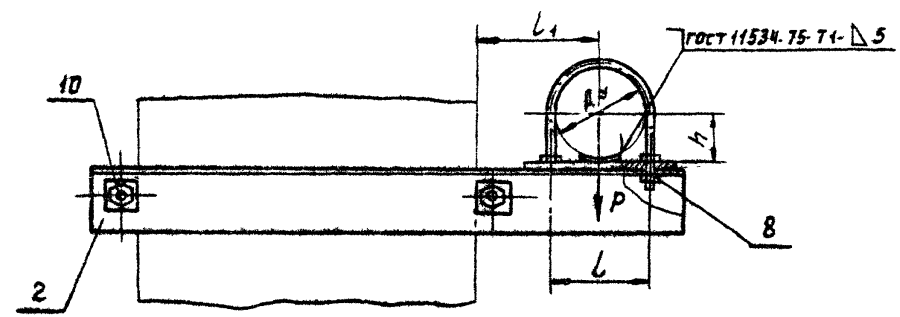
Лист 6

КОПИРОВАЛ: КРАЙННА ФОРМАТ А4



А146362000С6

Серия Р 3.900-9 Выпуск 1



- 1. РАЗМЕРЫ ДЛЯ СПРАВКИ.
- 2. ТАБЛИЦА ИСПЫТАНИЙ СМ. ЛИСТ 2

ИНС ИПОДА ПОДР. И. АРТА  
 ВЗРМ ИИД.И. ИИД. НАРБА. ПОДР. И. АРТА

		<b>А146362000С6</b>	
ИЗМ. ИЛИ ДОП. ЧИСТ. ЛИСТ	ИЗМ. ИЛИ ДОП. ЧИСТ. ЛИСТ	<b>Опора подвижная</b>	ЛИСТ
РАЗР. ШЕРИДЖ	РАЗР. ШЕРИДЖ		СМ. ТАБЛ.
ПРОБ. АРДЛНИК	ПРОБ. АРДЛНИК		—
ДУК.П. АРДЛНИК	ДУК.П. АРДЛНИК		ЛИСТ ЛАСТОВ 2
ГЛ. СПЕЦ. АРДЛНИК	ГЛ. СПЕЦ. АРДЛНИК		ГОСТРОИ СССР
И. ДОК.Т. АРДЛНИК	И. ДОК.Т. АРДЛНИК		САИТЕХПРОЕКТ
УТВ. АРДЛНИК	УТВ. АРДЛНИК		Г. МОСКВА

Копировать: Демидова

ФОРМАТ А3

AK 6362 000 C6

Серия 3.900-9 Выпуск 1

Обозначение	Условный проклад Лч, мм	Допускаемые нагрузки, кгс		Размеры, мм					Масса, кг
		Вертикальн	Горизонтальн.	L	L	L <sub>1</sub>	H	h	
		P	B						
A146362.000	100	120	36	400	122	140	400	57	20,60
-01	125	175	52		150	155		70	24,20
-02	150	266	80		180	170		83	24,35
-03	200	590	177		242	200		113	45,00
-04	250	840	252		298	240	140	52,35	
-05	100	120	36		122	140	600	57	23,10
-06	125	175	52		150	155		70	26,60
-07	150	266	80		180	170		83	28,60
-08	200	590	177		242	200		113	50,15
-09	250	840	252		298	240		140	59,50
-10	100	120	36		122	140		400	57
-11	125	175	52		150	155	70		25,40
-12	150	266	80		184	170	83		27,10
-13	200	590	177		242	200	113		51,00
-14	250	840	252	298	240	140	58,40		

Изм. № 1  
Изм. № 2  
Изм. № 3  
Изм. № 4  
Изм. № 5  
Изм. № 6  
Изм. № 7  
Изм. № 8  
Изм. № 9  
Изм. № 10  
Изм. № 11  
Изм. № 12  
Изм. № 13  
Изм. № 14

Изм. лист № докум Подл. Дата

A146362 000 C6

Лист 2

Копировал: Ерофеева

Формат А3

ИВ. № ПОДЛ. ПОДЛ. И ДАТА ВЗАМ. ИВ. № ИВ. № ДУБЛ. ПОДЛ. И ДАТА

Серия 3.900-9 выпуск 1

ФОРМАТ ЗОНА ЛОЗ.	ОБОЗНАЧЕНИЕ	НАИМЕНОВАНИЕ	КОЛ. НА ИСПОЛН. А145362.010-									ПРИМЕЧАНИЕ	
			-	01	02	03	04	05	06	07	08		09
		<u>ДОКУМЕНТАЦИЯ</u>											
43	A145362.010СБ	СБОРОЧНЫЙ ЧЕРТЕЖ	X	X	X	X	X	X	X	X	X	X	
		<u>ДЕТАЛИ</u>											
44	1 A145362.002	ПАНТА	1										
	-01	ПАНТА	1										
	-02	ПАНТА			1								
	-03	ПАНТА				1							
	-04	ПАНТА					1						
	-05	ПАНТА						1					
	-06	ПАНТА							1				
	-07	ПАНТА								1			

A145362.010

ИВ. № ПОДЛ.	ПОДЛ. И ДАТА	ВЗАМ. ИВ. №	ИВ. № ДУБЛ.	ПОДЛ. И ДАТА
РАЗРАБ.	ШЕРШАВЫ	ИВ. №	ИВ. №	ИВ. №
ПРОВ.	КРИЛНИК	ИВ. №	ИВ. №	ИВ. №
ЭКСПЕРТ	КРИЛНИК	ИВ. №	ИВ. №	ИВ. №
И. КОНТР.	РУВИНСКАЯ	ИВ. №	ИВ. №	ИВ. №
УТВ.	СНОВАК	ИВ. №	ИВ. №	ИВ. №

ПАНТА

ЛСТ	ЛСТ	ЛСТОВ
И	1	2

ГОССТРОЙ СССР  
САИТЕХПРОЕКТ  
СПБСБВА

КОПИРОВАЛ: КРАИАННА ФОРМАТ А4

ИВ. № ПОДЛ. ПОДЛ. И ДАТА ВЗАМ. ИВ. № ИВ. № ДУБЛ. ПОДЛ. И ДАТА

ФОРМАТ ЗОНА ЛОЗ.	ОБОЗНАЧЕНИЕ	НАИМЕНОВАНИЕ	КОЛ. НА ИСПОЛН. А145362.010-									ПРИМЕЧАНИЕ	
			-	01	02	03	04	05	06	07	08		09
44	1 A145362.002-08	ПАНТА										1	
	-09	ПАНТА											1
44	2 A145362.003	ПОЛОСА	1	1	1								
	-01	ПОЛОСА				1	1						
	-02	ПОЛОСА						1	1	1			
	-03	ПОЛОСА									1	1	

A145362.010

ИВ. № ПОДЛ.	ПОДЛ. И ДАТА	ВЗАМ. ИВ. №	ИВ. № ДУБЛ.	ПОДЛ. И ДАТА
-------------	--------------	-------------	-------------	--------------

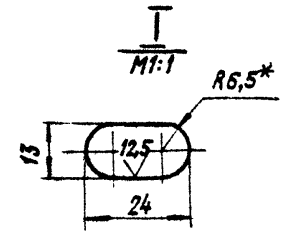
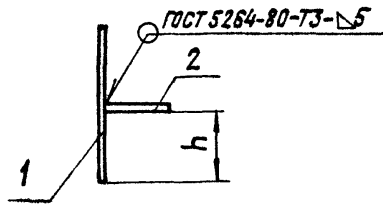
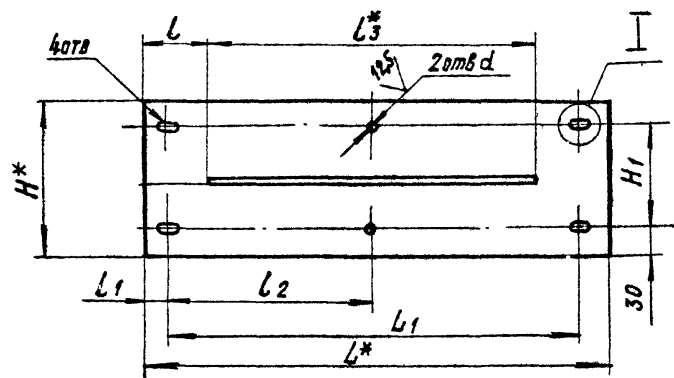
ГОССТРОЙ СССР  
САИТЕХПРОЕКТ  
СПБСБВА

КОПИРОВАЛ: КРАИАННА ФОРМАТ А4



A14Б362.010СБ

Серия 3.900-9 выпуск 1



ОБОЗНАЧЕНИЕ	РАЗМЕРЫ, ММ										МАССА, КГ
	L*	L1	L	L1	L2	L3*	H*	H1	h	d	
A14Б362.010							182	122	88	14	8,27
-01	550	490	80	30	245	390	210	150	101	18	9,27
-02							240	180	116		
-03	600	510	105	45	255	590	302	242	147	22	14,10
-04							358	298	175		16,25
-05	750	690	80	30	345	590	182	122	88	14	10,57
-06							210	150	101	18	12,93
-07							240	180	116		14,35
-08	800	710	105	45	355	590	302	242	147	22	18,23
-09							358	298	175		22,00

1\* РАЗМЕРЫ ДЛЯ СПРАВОК  
2. H14; ± $\frac{t_2}{2}$

ИЗМ. ПОДА ПОД. НАЛТА ИЗМ. ПОДА ПОД. НАЛТА ПОД. НАЛТА

				A14Б362.010СБ			
ИЗМ. ПОДА РАЗРАБ. ПРОВ ЧЕК ИЛ. ОБЪЕД. И. КОМП. УТВ.	№ ДОКУМ. ШЕРШАКОВА КРУПНИК ВАННЕРГ БУВИНСКАЯ	ПОДП. [Signature] [Signature] [Signature]	ДАТА [Date] [Date] [Date]	ПАЛТА	ЛИТ.	МАССА	МАШИНА
					И	СМ. ТАБЛ.	-
				ЛИСТ [ ] ИЗ [ ] ЛИСТОВ [ ]			
				ГОССТРОИ СССР САНТЕХПРОЕКТ Г. МОСКВА			

КОПИРОВАЛ: КРАМЛИНА ФОРМАТ 13

ИНВ.№ ПОДА ПОДА И ДАТА ВЗАИМ.№ ИВ.№ ДУБЛ. ПОДА И ДАТА

Серия 3.900-9 Впуск 1

Формат Зона	Лист	ОБОЗНАЧЕНИЕ	НАИМЕНОВАНИЕ	Кол. на исполн. А145362.020 -									ПРИМЕЧАНИЕ		
				01	02	03	04	05	06	07	08	09			
			<u>ДОКУМЕНТАЦИЯ</u>												
43		А145362.020 СБ	СБОРОЧНЫЙ ЧЕРТЕЖ	X	X	X	X	X	X	X	X	X	X	X	X
			<u>ДЕТАЛИ</u>												
44	1	А145362.005	УГОЛОК	1					1						
		-01	УГОЛОК		1					1					
		-02	УГОЛОК			1						1			
		-03	УГОЛОК				1						1		
		-04	УГОЛОК					1						1	
44	2	А145362.006	НАКЛАДКА	2	2	2				2	2	2			
		-01	НАКЛАДКА				2						2		
		-02	НАКЛАДКА					2						2	

ИЗДАНИЕ	№ ДОКУМ.	ПОДП.	ДАТА
РАЗРАБ.	ШЕРШАКОВА	И.В.	1987
ПРОВ.	КРУШНИК	В.В.	1987
ЭКСПЛУАТ.	КРУШНИК	В.В.	1987
И. КОНТР.	РУВИНСКАЯ	Л.В.	1988
УТВ.	СПИВАК	В.В.	1988

А145362.020

КРОШТЕЙН

Лист	Лист	Листов
11	1	2
ГОССТРОЙ СССР САМТЕХПРОЕКТ Г. МОСКВА		

КОПИРОВАЛ: КРАНАЙНА

ФОРМАТ А4

ИНВ.№ ПОДА ПОДА И ДАТА ВЗАИМ.№ ИВ.№ ДУБЛ. ПОДА И ДАТА

Формат Зона	Лист	ОБОЗНАЧЕНИЕ	НАИМЕНОВАНИЕ	Кол. на исполн. А145362.020 -															ПРИМЕЧАНИЕ
				10	11	12	13	14	15	16	17	18	19						
			<u>ДОКУМЕНТАЦИЯ</u>																
43		А145362.020 СБ	СБОРОЧНЫЙ ЧЕРТЕЖ	X	X	X	X	X	X	X	X	X	X	X	X	X	X	X	
			<u>ДЕТАЛИ</u>																
44	1	А145362.005-05	УГОЛОК	1						1									
		-06	УГОЛОК		1						1								
		-07	УГОЛОК			1							1						
		-08	УГОЛОК				1							1					
		-09	УГОЛОК					1								1			
44	2	А145362.006	НАКЛАДКА	2	2	2					2	2	2						
		-01	НАКЛАДКА				2								2				
		-02	НАКЛАДКА					2								2			

ИЗДАНИЕ	№ ДОКУМ.	ПОДП.	ДАТА
---------	----------	-------	------

А145362.020

Лист 2

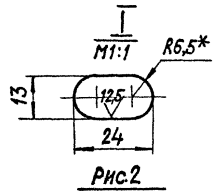
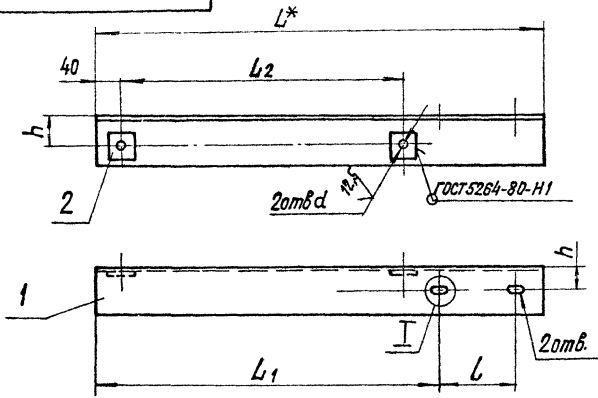
КОПИРОВАЛ: КРАНАЙНА

ФОРМАТ А4

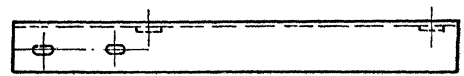
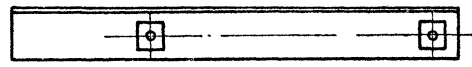
Серия 3.900-9 выпуск 1

А14Б362.020СБ

Рис.1



Остальное см. Рис.1



Обозначение	Рис.	РАЗМЕРЫ, мм						МАССА, кг
		L*	l	L <sub>1</sub>	L <sub>2</sub>	h	d	
А14Б362.020		690	122	536				4,95
-01	1	720	150	537	435	45	18	5,20
-02		760	180	537				5,43
-03		820	242	536		55	22	12,80
-04		890	298	548				14,03
-05		690	122	536				4,95
-06	2	720	150	537		45	18	5,20
-07		760	180	537				5,43
-08		820	242	536		55	22	12,80
-09		890	298	548				14,03
-10		890	122	736				6,32
-11	1	920	150	737	635	45	18	6,53
-12		960	180	737				6,80
-13		1020	242	736		55	22	15,72
-14		1090	298	748				17,05
-15		890	122	736				6,32
-16	2	920	150	737		45	18	6,53
-17		960	180	737				6,80
-18		1020	242	736		55	22	15,72
-19		1090	298	748				17,05

1\* РАЗМЕРЫ ДЛЯ СПРАВОК.  
 2. Н14; ± $\frac{+22}{2}$

А14Б362.020СБ

ИЗМ. ИСТ.	№ ДОКУМ.	ПОДП.	ДАТА
РАЗРАБ.	ШЕРШАКОВА	ЛН	
ПРОБ.	КРАУНИК	В	11-86
РИС. ГРУППА	КРАУНИК	В	
ГЛ. СПЕЦ.	БАЙНЕБЕРГ	В	
И. КОНТР.	РЫЖИЦКАЯ	ЛН	11-86
УТВ.	СЛЫВАК	В	11-86

КРОШТЕЙН

ИЛТ.	МАССА	МАСШТАБ
И	СМ. ТАБЛ.	—
ИЛСТ УНСТОВ 1		
ГОССТРОЙ СССР		
САИТЕХПРОЕКТ		
Г. МОСКВА		

КОПИРОВАЛ: КРАУНИК

ФОРМАТ А3

ИЗМ. ИЛТ. ВОДОУ. ДЛТ. СЕРИИ ИЛТ. ВОДОУ. ДЛТ. ВОДОУ. ДЛТ.

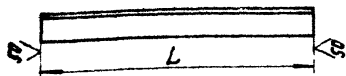
Серия 3.900-9 Выпуск 1

ИЗМ. ПОСЛЕД. ПОДП. И ДАТА

ИЗМ. ПОСЛЕД. ПОДП. И ДАТА

A14Б363.002

(N/A)



Обозначение	L, мм	Материал	Масса, кг
A14Б363.002	765	75x75x6-Б-ГОСТ 8509-72	5,4
-01	810	Уголок 75x75x6-Б-ГОСТ 8509-72 ВСтЗ-I-ГОСТ 535-79	5,6
-02	845		5,9
-03	885		13,4
-04	945	Уголок 100x100x10-Б-ГОСТ 8509-72 ВСтЗ-I-ГОСТ 535-79	14,4
-05	1015		15,3
-06	965		6,7
-07	1010	Уголок 75x75x6-Б-ГОСТ 8509-72 ВСтЗ-I-ГОСТ 535-79	7,0
-08	1045		7,2
-09	1085		16,3
-10	1145	Уголок 100x100x10-Б-ГОСТ 8509-72 ВСтЗ-I-ГОСТ 535-79	17,5
-11	1215		18,3

Неуказанные предельные отклонения размеров h14

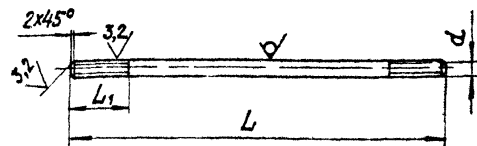
A14Б363.002

ИЗМ. ПОСЛЕД. ПОДП. И ДАТА	КОНСТ.	№ ДОКУМ.	ПОДП.	ДАТА	И	Лист	Масса	Масштаб
						Анст	См. табл.	-
	РАСРАБ.	ИЕРМАНОС.	ИВУ					
	ПРОВ.	КР. ДИИИК		И.С.				
	ЭКСПЛУАТ.	КРАДИИИК						
	ТА СЛЕД.	ВАЙНБЕРГ						
	И КОНТР.	РУБИНСКАЯ		У.С.				
	УТВ.	СПИВАК		У.С.				

Кодировал: КРАДИИИК ФОРМАТ А4

A14Б362.001

(N/A)



Обозначение	Размеры, мм			Материал	Масса, кг
	L	L1	d		
A14Б362.001	526	80	М16.89	Круг 16-В-ГОСТ 2590-71 ВСтЗ-I-ГОСТ 535-79	0,80
-01	550	100	М20.89	Круг 20-В-ГОСТ 2590-71 ВСтЗ-I-ГОСТ 535-79	1,35
-02	570	115	М24.89	Круг 24-В-ГОСТ 2590-71 ВСтЗ-I-ГОСТ 535-79	2,00
-03	720	80	М16.89	Круг 16-В-ГОСТ 2590-71 ВСтЗ-I-ГОСТ 535-79	1,13
-04	750	100	М20.89	Круг 20-В-ГОСТ 2590-71 ВСтЗ-I-ГОСТ 535-79	1,34
-05	770	115	М24.89	Круг 24-В-ГОСТ 2590-71 ВСтЗ-I-ГОСТ 535-79	2,73

Неуказанные предельные отклонения размеров h14

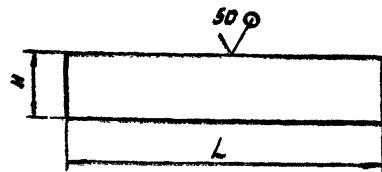
A14Б362.001

ИЗМ. ПОСЛЕД. ПОДП. И ДАТА	КОНСТ.	№ ДОКУМ.	ПОДП.	ДАТА	И	Лист	Масса	Масштаб
						Анст	См. табл.	-
	РАСРАБ.	ИЕРМАНОС.	ИВУ					
	ПРОВ.	КР. ДИИИК		И.С.				
	ЭКСПЛУАТ.	КРАДИИИК						
	ТА СЛЕД.	ВАЙНБЕРГ						
	И КОНТР.	РУБИНСКАЯ		У.С.				
	УТВ.	СПИВАК		У.С.				

Кодировал: КРАДИИИК ФОРМАТ А4

A146362.003

(M/A)



Обозначение	Размеры, мм		Масса, кг
	L	H	
A146362.003	390	75	1,87
-01		100	2,50
-02	590	75	2,83
-03		100	3,77

Неуказанные предельные отклонения размеров h14.

A146362.003

Полоса

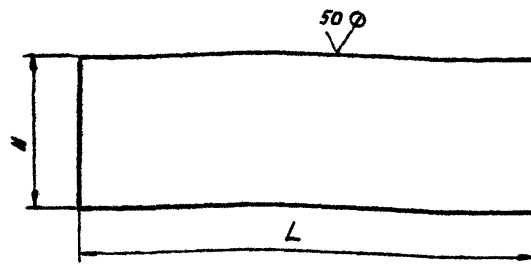
Лист 5,80 ГОСТ 19903-74  
в СтЗ ГОСТ 14637-79

Копировал: Денисова

ФОРМАТ А4

A146362.002

(M/A)



Обозначение	Размеры, мм		Масса, кг
	L	H	
A146362.002	550	182	6,40
-01		210	7,40
-02		240	8,45
-03	600	302	11,60
-04		358	13,75
-05	750	182	8,74
-06		210	10,10
-07		240	11,52
-08	800	302	15,46
-09		358	18,32

Неуказанные предельные отклонения размеров h14.

A146362.002

Плита

Лист 5,80 ГОСТ 19903-74  
в СтЗ ГОСТ 14637-79

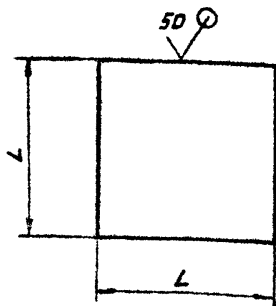
Копировал: Денисова

ФОРМАТ А4

Серия 3.900-9 Выход 1

A146362.006

✓



Обозначение	L, мм	Масса, кг
A146362.006	43-0.62	0.1
-01	53-0.74	0.2
-02	63-0.74	0.3

A146362.006

Накладка

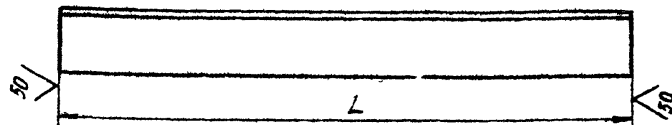
Лист 58.0 ГОСТ 19903-74  
В СтЗ-ГОСТ 14637-79

Лист А146362.006  
Листов 1  
Госстрой СССР  
САНТЕХПРОЕКТ  
г. Москва

Копировал: Денникова Формат А4

A146362.005

✓



Обозначение	L, мм	Материал	Масса, кг
A146362.005	690.2	Уголок 75x75x6-Б-ГОСТ 8509-72	4.75
-01	720.2	В СтЗ-ГОСТ 535-79	5.00
-02	760.2		5.23
-03	820.2,3	Уголок 100x100x10-Б-ГОСТ 8509-72	12.40
-04	890.2,3	В СтЗ-ГОСТ 535-79	13.43
-05			6.12
-06	920.2,3	Уголок 75x75x6-Б-ГОСТ 8509-72	6.33
-07	960.2,3	В СтЗ-ГОСТ 535-79	6.60
-08	1020.2,6	Уголок 100x100x10-Б-ГОСТ 8509-72	15.32
-09	1090.2,6	В СтЗ-ГОСТ 535-79	16.45

A146362.005

Уголок

См. табл.

Копировал: Денникова

Лист А146362.005  
Листов 1  
Госстрой СССР  
САНТЕХПРОЕКТ  
г. Москва

Формат А4

ИВ. № ПОДА ПОДЛ. И ДАТА УЗАМ. ИВ. № ИВ. № ЧУБА. ПОДЛ. И ДАТА

Серия 3.900-9 Выпуск 1

ИВ. № ПОДА	ПОДЛ.	И ДАТА	УЗАМ. ИВ. №	ИВ. № ЧУБА.	ПОДЛ. И ДАТА	КОЛ. НА ИСПОЛН. А14Б363.000-									ПРИМЕЧАНИЕ
						01	02	03	04	05	06	07	08	09	
						ДОКУМЕНТАЦИЯ									
А3			А14Б363.000 СБ		СБОРОЧНЫЙ ЧЕРТЕЖ	X	X	X	X	X	X	X	X	X	
					СБОРОЧНЫЕ ЕДИНИЦЫ										
А4			А14Б363.010		ПЛАНТА		1								
			-01		ПЛАНТА		1								
			-02		ПЛАНТА			1							

ИСПОЛНЕНИЯ 10... 17-см. ЛИСТЫ 5... 8

ИВ. № ПОДА		ПОДЛ. И ДАТА		УЗАМ. ИВ. №		ИВ. № ЧУБА.		ПОДЛ. И ДАТА		КОЛ. НА ИСПОЛН. А14Б363.000								
РАЗРАБ.		ИВ. № ПОДА		ИВ. № ЧУБА.		ИВ. № ПОДА		ИВ. № ЧУБА.		ОПОРА ПОДВИЖНАЯ ДВУХРЯДНАЯ								
ПРОБ.		ИВ. № ПОДА		ИВ. № ЧУБА.		ИВ. № ПОДА		ИВ. № ЧУБА.		Лист 1								
ИВ. № ПОДА		ПОДЛ. И ДАТА		УЗАМ. ИВ. №		ИВ. № ЧУБА.		ПОДЛ. И ДАТА		Госстрой СССР								
ИВ. № ПОДА		ПОДЛ. И ДАТА		УЗАМ. ИВ. №		ИВ. № ЧУБА.		ПОДЛ. И ДАТА		САНТЕХПРОЕКТ								
ИВ. № ПОДА		ПОДЛ. И ДАТА		УЗАМ. ИВ. №		ИВ. № ЧУБА.		ПОДЛ. И ДАТА		г. Москва								
ИВ. № ПОДА		ПОДЛ. И ДАТА		УЗАМ. ИВ. №		ИВ. № ЧУБА.		ПОДЛ. И ДАТА		Формат А4								

ИВ. № ПОДА ПОДЛ. И ДАТА УЗАМ. ИВ. № ИВ. № ЧУБА. ПОДЛ. И ДАТА

ИВ. № ПОДА	ПОДЛ.	И ДАТА	УЗАМ. ИВ. №	ИВ. № ЧУБА.	ПОДЛ. И ДАТА	КОЛ. НА ИСПОЛН. А14Б363.000-									ПРИМЕЧАНИЕ
						01	02	03	04	05	06	07	08	09	
А4	1		А14Б363.010-03		ПЛАНТА			1							
			-04		ПЛАНТА				1						
			-05		ПЛАНТА					1					
			-06		ПЛАНТА						1				
			-07		ПЛАНТА							1			
			-08		ПЛАНТА								1		
			-09		ПЛАНТА									1	
А4	2		А14Б363.020		КРОНШТЕЙН	1				1					
			-01		КРОНШТЕЙН		1					1			
			-02		КРОНШТЕЙН			1					1		
			-03		КРОНШТЕЙН				1					1	
			-04		КРОНШТЕЙН					1					
			-05		КРОНШТЕЙН						1				
А4	3		-06		КРОНШТЕЙН	1					1				
			-07		КРОНШТЕЙН		1					1			
			-08		КРОНШТЕЙН			1					1		
			-09		КРОНШТЕЙН				1					1	
			-10		КРОНШТЕЙН					1					
			-11		КРОНШТЕЙН						1				

ИВ. № ПОДА		ПОДЛ. И ДАТА		УЗАМ. ИВ. №		ИВ. № ЧУБА.		ПОДЛ. И ДАТА		КОЛ. НА ИСПОЛН. А14Б363.000									1 лист
ИВ. № ПОДА		ПОДЛ. И ДАТА		УЗАМ. ИВ. №		ИВ. № ЧУБА.		ПОДЛ. И ДАТА		КОПИРОВАЛ: КРАИАННА									2
ИВ. № ПОДА		ПОДЛ. И ДАТА		УЗАМ. ИВ. №		ИВ. № ЧУБА.		ПОДЛ. И ДАТА		ФОРМАТ А4									

ИВ № ПОДА ПОДП. И ДАТА ВЗАИМН. ИВ № ПОДА ПОДП. И ДАТА

Серия 3.900-9 Вып. 1

ФОРМАТ ЗОНА	ПОЗ.	ОБОЗНАЧЕНИЕ	НАИМЕНОВАНИЕ	КОЛ. НА ИСПОЛН. А14Б363.000									ПРИМЕЧАНИЕ	
				-	01	02	03	04	05	06	07	08		09
			<u>ДЕТАЛИ</u>											
А4	4	А14Б343.001	ХОМУТ	2						2				
		-01	ХОМУТ		2						2			
		-02	ХОМУТ			2						2		
		-03	ХОМУТ				2						2	
		-04	ХОМУТ					2						
		-05	ХОМУТ						2					
А4	5	А14Б343.002	ПОДУШКА	2						2				
		-01	ПОДУШКА		2						2			
		-02	ПОДУШКА			2						2		
		-03	ПОДУШКА				2						2	
		-04	ПОДУШКА					2						
		-05	ПОДУШКА						2					
А4	6	А14Б362.001	СТЯЖКА	2	2	2	2							
		-01	СТЯЖКА					2						
		-02	СТЯЖКА						2					
		-03	СТЯЖКА							2	2	2	2	
			<u>СТАНДАРТНЫЕ ИЗДЕЛИЯ</u>											
7			БЛАНК М12х30.36 ГОСТ 7798-70	4	4	4	4	4	4	4	4	4	4	4

ИЗМ. ИЛИ ДОП. ПОДП. И ДАТА

А14Б363.000

Лист 3

КОПИРОВАЛ: КРАИЛНИА

ФОРМАТ А4

ИВ № ПОДА ПОДП. И ДАТА ВЗАИМН. ИВ № ПОДА ПОДП. И ДАТА

ФОРМАТ ЗОНА	ПОЗ.	ОБОЗНАЧЕНИЕ	НАИМЕНОВАНИЕ	КОЛ. НА ИСПОЛН. А14Б363.000									ПРИМЕЧАНИЕ	
				-	01	02	03	04	05	06	07	08		09
			<u>ГАЙКИ ГОСТ 5915-70</u>											
	8		М10 4	8						8				
			М12 4		8	8	8				8	8	8	
			М16 4					8	8					
	9		М12 4	4	4	4	4	4	4	4	4	4	4	
	10		М16 8	8	8	8	8			8	8	8	8	
			М20 8					8						
			М24 8							8				

ИЗМ. ИЛИ ДОП. ПОДП. И ДАТА

А14Б363.000

Лист 4

КОПИРОВАЛ: КРАИЛНИА

ФОРМАТ А4



ИВ. № ПОД. ПОДЛ. И ДАТА ВЗАИМ. ИВ. № ИВ. № ДУБЛ. ПОДЛ. И ДАТА

Серия 3.900-9 Выпуск 1

ФОРМАТ СЛОНА	ПРОЗ.	ОБОЗНАЧЕНИЕ	НАИМЕНОВАНИЕ	КОЛ. НА ИСПОЛН. А145363.000-							ПРИМЕЧАНИЕ		
				10	11	12	13	14	15	16		17	
			<u>ДОКУМЕНТАЦИЯ</u>										
43		А145363.000 СБ	СБОРОЧНЫЙ ЧЕРТЕЖ	X	X	X	X	X	X	X	X	X	X
			<u>СБОРОЧНЫЕ ЕДИНИЦЫ</u>										
44	1	А145363.010-10	ПАНТА	1									
		-11	ПАНТА		1								
		А145363.010	ПАНТА			1							
		-01	ПАНТА				1						
		-02	ПАНТА					1					
		-03	ПАНТА						1				
		-04	ПАНТА							1			
		-05	ПАНТА								1		
44	2	А145363.020-04	КРОНШТЕЙН	1									
		-05	КРОНШТЕЙН		1								
44	3	-10	КРОНШТЕЙН	1									
		-11	КРОНШТЕЙН		1								

ИЗДАНИЕ НЕ ДОКУМ. ПОДЛ. И ДАТА

А145363.000

Лист 5

КОПИРОВАЛ: КРАНАКНА

ФОРМАТ А4

ИВ. № ПОД. ПОДЛ. И ДАТА ВЗАИМ. ИВ. № ИВ. № ДУБЛ. ПОДЛ. И ДАТА

ФОРМАТ СЛОНА	ПРОЗ.	ОБОЗНАЧЕНИЕ	НАИМЕНОВАНИЕ	КОЛ. НА ИСПОЛН. А145363.000							ПРИМЕЧАНИЕ		
				10	11	12	13	14	15	16		17	
44	2	А145363.020-12	КРОНШТЕЙН		1								
		-13	КРОНШТЕЙН				1						
		-14	КРОНШТЕЙН					1					
		-15	КРОНШТЕЙН						1				
		-16	КРОНШТЕЙН							1			
		-17	КРОНШТЕЙН								1		
43	3	А145363.020-18	КРОНШТЕЙН			1							
		-19	КРОНШТЕЙН				1						
		-20	КРОНШТЕЙН					1					
		-21	КРОНШТЕЙН						1				
		-22	КРОНШТЕЙН							1			
		-23	КРОНШТЕЙН								1		
			<u>ДЕТАЛИ</u>										
44	4	А145343.001-04	ХОМУТ	2							2		
		-05	ХОМУТ		2							2	
		А145343.001	ХОМУТ			2							
		-01	ХОМУТ				2						

ИЗДАНИЕ НЕ ДОКУМ. ПОДЛ. И ДАТА

А145363.000

Лист 6

КОПИРОВАЛ: КРАНАКНА

ФОРМАТ А4

ИЗМ. № ПОСЛ. ПОСЛ. И ДАТА  
 ПОСЛ. И ДАТА  
 ИЗМ. № ПОСЛ. ПОСЛ. И ДАТА  
 ПОСЛ. И ДАТА

Серия 3.900-9 Выпуск 1

ФОРМАТ СОСТАВ ПОС.	ОБОЗНАЧЕНИЕ	НАИМЕНОВАНИЕ	КОЛ. НА ИСПОЛН. А145363.000							ПРИМЕЧАНИЕ					
			10	11	12	13	14	15	16		17				
44	4	A145343.001-02	ХОМУТ					2							
		-03	ХОМУТ						2						
44	5	A145343.002-04	ПОДУШКА	2						2					
		-05	ПОДУШКА		2						2				
		A145343.002	ПОДУШКА			2									
		-01	ПОДУШКА				2								
		-02	ПОДУШКА					2							
		-03	ПОДУШКА						2						
44	6	A145362.001-04	СТЯЖКА	2											
		-05	СТЯЖКА		2										
		A145362.001	СТЯЖКА			2	2	2	2						
		-01	СТЯЖКА							2					
		-02	СТЯЖКА								2				
СТАНДАРТНЫЕ ИЗМЕНЕНИЯ															
БОЛТ М12х30 ГОСТ 1753-70				4	4	4	4	4	4	4	4	4	4	4	
ГАЙКИ ГОСТ 5915-70															
М16.4				8	8							8	8		

ИЗМ. № ПОСЛ. ПОСЛ. И ДАТА

A145363.000

Лист 7

КОЛИЧЕСТВА: КРАЙННЯЯ ФОРМАТ А4

ИЗМ. № ПОСЛ. ПОСЛ. И ДАТА  
 ПОСЛ. И ДАТА  
 ИЗМ. № ПОСЛ. ПОСЛ. И ДАТА  
 ПОСЛ. И ДАТА

ФОРМАТ СОСТАВ ПОС.	ОБОЗНАЧЕНИЕ	НАИМЕНОВАНИЕ	КОЛ. НА ИСПОЛН. А145363.000							ПРИМЕЧАНИЕ				
			10	11	12	13	14	15	16		17			
		ГАЙКИ ГОСТ 5915-70												
8		М10.4			3									
		М12.4				8	8	8						
9		М12.4	4	4	4	4	4	4	4					
10		М20.8	8								8			
		М24.8		8								8		
		М16.8			8	8	8	8						

ИЗМ. № ПОСЛ. ПОСЛ. И ДАТА

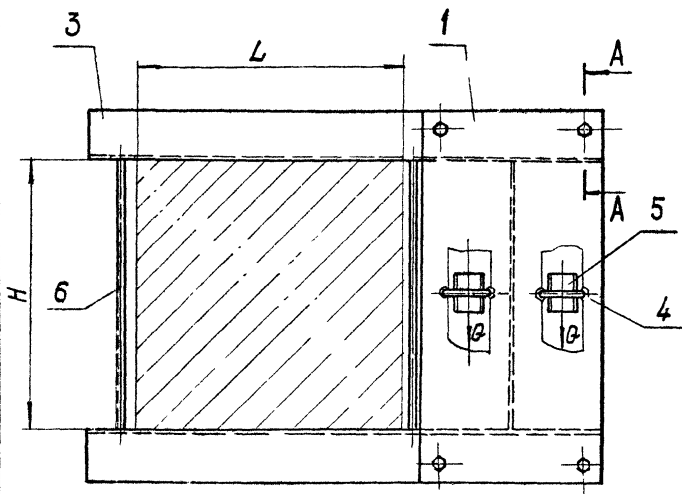
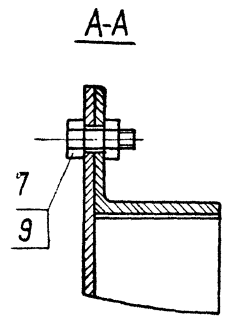
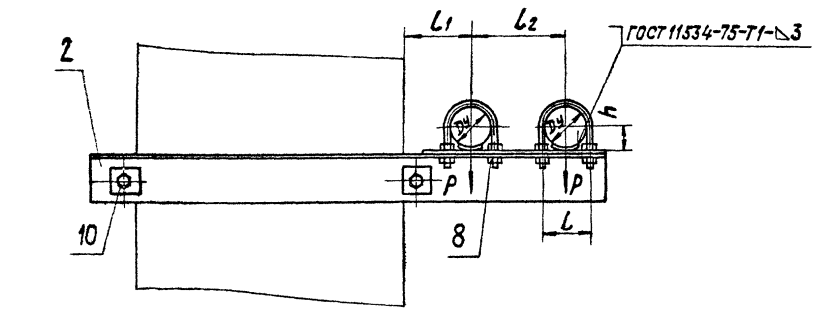
A145363.000

Лист 8

КОЛИЧЕСТВА: КРАЙННЯЯ ФОРМАТ А4

А14Б 363.000 СБ

Серия 3.900-9 выпуск 1



1. РАЗМЕРЫ ДЛЯ СРАВКИ  
2. ТАБЛИЦУ ИСПОЛНЕНИЙ СМ. ЛИСТ 2.

ИЗМ. № ПОДП. И ДАТА ИСП. № И ДАТА

				А14Б 363.000 СБ		
				Опора подвижная двухрядная		
ИЗМ. ЛИСТ	№ ДОКУМ.	ПОДП.	ДАТА	ЛИТ.	МАССА	МАСШТАБ
РАЗРАБ.	ИЩЕРШКОВА	В.У.		И	СМ.	—
ПРОВ.	КРИЖИНИК	С.С.	VI-60		ТЯЖЕЛ.	
ИСП. №	КРИЖИНИК	С.С.		ЛИСТ 1 ЛИСТОВ 2		
Д. СПЕЦ.	БАЙНБЕРГ	И.П.	VI-60	ГОССТРОЙ СССР		
И. КОНТР.	РЫЖИНИК	И.П.	VI-60	САНТЕХПРОЕКТ		
УТВ.	СЛЫВАК	С.С.	06.06	Москва		

КОМПРОЕКТ: КРАНАИНА ФОРМАТ А3

A146363.000CB

1787

Серия 3.900-9 Выход 1

Дата ввода в эксплуатацию и дата выпуска

Обозначение	Условный проход D <sub>ч</sub> , мм	Допускаемые нагрузки, кгс		Размеры, мм						Масса, кг
		Вертикальн.	Горизонтальн.	L	L	L <sub>1</sub>	L <sub>2</sub>	H	h	
A146363.000	50	40	12	400	70	100	140	400	32	25,3
-01	65	56	17		90	120	160		41	27,4
-02	80	72	22		106	130	175		48	29,1
-03	100	120	36		122	140	195		57	47,5
-04	125	175	52		150	155	225	70	54,9	
-05	150	266	80		180	170	270	83	69,6	
-06	50	40	12		70	100	140	600	32	30,4
-07	65	56	17		90	120	160		41	32,8
-08	80	72	22	106	130	175	48		35,1	
-09	100	120	36	122	140	195	57		54,2	
-10	125	175	52	150	155	225	70	59,0		
-11	150	266	80	180	170	270	83	78,8		
-12	50	40	12	600	70	100	140	400	32	28,0
-13	65	56	17		90	120	160		41	30,2
-14	80	72	22		106	130	175		48	34,8
-15	100	120	36		122	140	195	57	53,3	
-16	125	175	52		150	155	225	70	61,1	
-17	150	266	80		180	170	270	83	75,6	

Дата ввода в эксплуатацию	Дата выпуска
---------------------------	--------------

A146363.000CB

Кодирован: Крайняя

Лист  
2

Серия 3.900-9 Выпуск 1

Изм. и подл. Подл. и дата Взам. изв. и Изм. и дата Подл. и дата

Формат Выпуск Лист	Обозначение	Наименование	Код на исполн. А14Б363.010-									Примечание									
			-	01	02	03	04	05	06	07	08		09								
		ДОКУМЕНТАЦИЯ																			
А3	А14Б363.010 СБ	СБОРОЧНЫЙ ЧЕРТЕЖ	X	X	X	X	X	X	X	X	X	X	X	X	X	X	X	X	X	X	
		ДЕТАЛИ																			
А4	1 А14Б362.003	ПОЛОСА	1	1	1																
	-01	ПОЛОСА					1	1	1												
	-02	ПОЛОСА											1	1	1						
	-03	ПОЛОСА																		1	
А4	2 А14Б363.001	ПАНТА	1																		
	-01	ПАНТА		1																	
	-02	ПАНТА				1															
	-03	ПАНТА							1												

Исполнения №... П-см. лист 3

Изм. и подл.	Подл. и дата	Взам. изв. и Изм. и дата	Подл. и дата
РАЗРАБ.	ШЕРШНИКОВ	ИЗМ.	
ПРОВ.	КРУПНИН	ИЗМ.	VI-VI
ЭКСП.	КРУПНИН	ИЗМ.	
Н. КОМТ.	РВЫНСКИЙ	ИЗМ.	VI-VI
ЭТО	СПИВАК	ИЗМ.	VI-VI

А14Б363.010

ПАНТА

ИЗМ. ИСП. ЛИСТОВ  
И 1 3  
ГОССТРОЙ СССР  
САИТЕХПРОЕКТ  
Г. МОСКВА

КОПИРОВАЛ: ДЕННЕСОВА

ФОРМАТ А4

Изм. и подл. Подл. и дата Взам. изв. и Изм. и дата Подл. и дата

Формат Выпуск Лист	Обозначение	Наименование	Код на исполн. А14Б363.010-									Примечание									
			-	01	02	03	04	05	06	07	08		09								
А4	2 А14Б363.001-04	ПАНТА					1														
	-05	ПАНТА							1												
	-06	ПАНТА									1										
	-07	ПАНТА											1								
	-08	ПАНТА														1					
	-09	ПАНТА																		1	

Изм. и подл.	Подл. и дата	Взам. изв. и Изм. и дата	Подл. и дата
--------------	--------------	--------------------------	--------------

А14Б363.010

КОПИРОВАЛ: ДЕННЕСОВА

ФОРМАТ А4

ИВ.№ ПОДЛ. ДУБЛ. И ДАТА ВЗАИМ. ИВ.№ ИВ.№ ДУБЛ. ПОДЛ. И ДАТА

Серия 3.900-9 Выпуск 1

ФОРМАТ КОЛ. ЛИСТОВ	ПОЗ.	ОБОЗНАЧЕНИЕ	НАИМЕНОВАНИЕ	КОЛ. НА ИСПОЛН. А14Б363.010 -									ПРИМЕЧАНИЕ	
				10	11									
			<u>ДОКУМЕНТАЦИЯ</u>											
A3		A14Б363.010 СБ	СБОРОЧНЫЙ ЧЕРТЕЖ	×	×									
			<u>ДЕТАЛИ</u>											
A4	1	A14Б362.003-03	ПОЛОСА	1	1									
A4	2	A14Б363.001-10	ПЛИТА	1										
		-11	ПЛИТА	1										

ИВ.№ ПОДЛ. ДУБЛ. И ДАТА

A14Б363.010

Лист 3

КОПИРОВАЛ: КРАИАННА ФОРМАТ А4

ИВ.№ ПОДЛ. ДУБЛ. И ДАТА ВЗАИМ. ИВ.№ ИВ.№ ДУБЛ. ПОДЛ. И ДАТА

ФОРМАТ КОЛ. ЛИСТОВ	ПОЗ.	ОБОЗНАЧЕНИЕ	НАИМЕНОВАНИЕ	КОЛ. НА ИСПОЛН. А14Б363.020 -									ПРИМЕЧАНИЕ	
				01	02	03	04	05	06	07	08	09		
			<u>ДОКУМЕНТАЦИЯ</u>											
A3		A14Б363.020 СБ	СБОРОЧНЫЙ ЧЕРТЕЖ	×	×	×	×	×	×	×	×	×	×	×
			<u>ДЕТАЛИ</u>											
A4	1	A14Б362.006	НАКЛАДКА	2	2	2	2			2	2	2	2	
		-01	НАКЛАДКА					2						
		-02	НАКЛАДКА						2					
A4	2	A14Б363.002	УГОЛОК	1						1				
		-01	УГОЛОК		1						1			
		-02	УГОЛОК			1						1		
		-03	УГОЛОК				1						1	
		-04	УГОЛОК					1						1
		-05	УГОЛОК						1					

Исполнения 10... 19-см. лист 2  
20... 23-см. лист 3

ИВ.№ ПОДЛ. ДУБЛ. И ДАТА

A14Б363.020

ИВ.№ ПОДЛ. ДУБЛ. И ДАТА  
РАЗРАБ. ШИРШАКОВА ИВ.№ ПОДЛ. ДУБЛ. И ДАТА  
ПРОВ. КРИШТЕЙН ИВ.№ ПОДЛ. ДУБЛ. И ДАТА  
УКЛ. ПРОЕКТ. КРИШТЕЙН ИВ.№ ПОДЛ. ДУБЛ. И ДАТА  
ИЗДАТЕЛЬ. РУССКАЯ ДИП. ИВ.№ ПОДЛ. ДУБЛ. И ДАТА  
УТВ. ОЛИВАК ИВ.№ ПОДЛ. ДУБЛ. И ДАТА

КРИШТЕЙН

Лист 1  
Лист 2  
Лист 3

ГОССТРОЙ СССР  
САНТЕХПРОЕКТ  
Г. МОСКВА

КОПИРОВАЛ: КРАИАННА ФОРМАТ А4

ИНВ. № ДОК. ДОЛ. И ДАТА КОЛ. ИЛИ № ИНВ. № ДОК. ДОЛ. И ДАТА

Серия 3.900-9 Выпуск 1

ФОРМАТ ЗОНА	Лист	ОБОЗНАЧЕНИЕ	НАИМЕНОВАНИЕ	КОЛ. НА ИСПОЛН. А145363.020 -										ПРИМЕЧАНИЕ		
				10	11	12	13	14	15	16	17	18	19			
			<u>ДОКУМЕНТАЦИЯ</u>													
А3		А145363.020 СБ	СБОРОЧНЫЙ ЧЕРТЕЖ	×	×	×	×	×	×	×	×	×	×	×	×	×
			<u>ДЕТАЛИ</u>													
А4	1	А145362.006-01	НАКЛАДКА	2							2					
		-02	НАКЛАДКА		2							2				
		А145362.006	НАКЛАДКА			2	2	2	2				2	2		
А4	2	А145363.002-04	УГОЛОК	1												
		-05	УГОЛОК		1											
		-06	УГОЛОК			1							1			
		-07	УГОЛОК				1							1		
		-08	УГОЛОК					1								
		-09	УГОЛОК						1							
		-10	УГОЛОК							1						
		-11	УГОЛОК										1			

ИЗДАНИЕ № ДОК. ДОЛ. И ДАТА

А145363.020

Лист 2

КОМПРОВАЛ: КРАКАНКА

ФОРМАТ А4

ИНВ. № ДОК. ДОЛ. И ДАТА КОЛ. ИЛИ № ИНВ. № ДОК. ДОЛ. И ДАТА

ФОРМАТ ЗОНА	Лист	ОБОЗНАЧЕНИЕ	НАИМЕНОВАНИЕ	КОЛ. НА ИСПОЛН. А145363.020 -				ПРИМЕЧАНИЕ
				20	21	22	23	
			<u>ДОКУМЕНТАЦИЯ</u>					
А3		А145363.020 СБ	СБОРОЧНЫЙ ЧЕРТЕЖ	×	×	×	×	
			<u>ДЕТАЛИ</u>					
А4	1	А145362.006	НАКЛАДКА	2	2			
		-01	НАКЛАДКА			2		
		-02	НАКЛАДКА				2	
А4	2	А145363.002-08	УГОЛОК	1				
		-09	УГОЛОК		1			
		-10	УГОЛОК			1		
		-11	УГОЛОК				1	

ИЗДАНИЕ № ДОК. ДОЛ. И ДАТА

А145363.020

Лист 5

КОМПРОВАЛ: КРАКАНКА

ФОРМАТ А4







Госстроя СССР

Тбилисский филиал

ЦИТИ

Типовой проект /серия/

№ 3-300-8 /81/

Заказ № 198

Цена 5 руб. 24 коп.

Тираж 3200

Дата 25 /7 1967г