

ГОСУДАРСТВЕННЫЙ КОМИТЕТ СССР ПО ДЕЛАМ СТРОИТЕЛЬСТВА
/ГОССТРОЙ СССР/

ТИПОВАЯ ДОКУМЕНТАЦИЯ НА КОНСТРУКЦИИ, ИЗДЕЛИЯ
И УЗЛЫ ЗДАНИЙ И СООРУЖЕНИЙ

СЕРИЯ 3.900-9

ОПОРНЫЕ КОНСТРУКЦИИ И СРЕДСТВА КРЕПЛЕНИЯ
СТАЛЬНЫХ ТРУБОПРОВОДОВ
ВНУТРЕННИХ САНИТАРНО-ТЕХНИЧЕСКИХ СИСТЕМ

ВЫПУСК 2

ОПОРНЫЕ КОНСТРУКЦИИ И СРЕДСТВА КРЕПЛЕНИЯ ИЗОЛИРОВАННЫХ ТРУБОПРОВОДОВ
К ЖЕЛЕЗОБЕТОННЫМ КОЛОННАМ

РАБОЧИЕ ЧЕРТЕЖИ

21632-03
4-41

ГОСУДАРСТВЕННЫЙ КОМИТЕТ СССР ПО ДЕЛАМ СТРОИТЕЛЬСТВА
/ГОССТРОЙ СССР/

ТИПОВАЯ ДОКУМЕНТАЦИЯ НА КОНСТРУКЦИИ, ИЗДЕЛИЯ
И УЗЛЫ ЗДАНИЙ И СООРУЖЕНИЙ

СЕРИЯ 3.900-9

ОПОРНЫЕ КОНСТРУКЦИИ И СРЕДСТВА КРЕПЛЕНИЯ
СТАЛЬНЫХ ТРУБОПРОВОДОВ
ВНУТРЕННИХ САНИТАРНО-ТЕХНИЧЕСКИХ СИСТЕМ

ВЫПУСК 2

ОПОРНЫЕ КОНСТРУКЦИИ И СРЕДСТВА КРЕПЛЕНИЯ ИЗОЛИРОВАННЫХ ТРУБОПРОВОДОВ
К ЖЕЛЕЗОБЕТОННЫМ КОЛОННАМ

РАБОЧИЕ ЧЕРТЕЖИ

РАЗРАБОТАНЫ

ГПИ САНТЕХПРОЕКТ
ГОССТРОЯ СССР

ГЛАВНЫЙ ИНЖЕНЕР ИНСТИТУТА *Шиллер Ю.И.* ШИЛЛЕР Ю.И.

ГЛАВНЫЙ ИНЖЕНЕР ПРОЕКТА *Спивак В.А.* СПИВАК В.А.

УТВЕРЖДЕНЫ

ГЛАВСТРОЙПРОЕКТОМ ГОССТРОЯ СССР
ПРОТОКОЛ №43 ОТ ИЮЛЯ 1986г.
ВВЕДЕНЫ В ДЕЙСТВИЕ

ГПИ САНТЕХПРОЕКТ
ПРИКАЗ № 128 ОТ 18 АВГУСТА 1986г.

СОДЕРЖАНИЕ

ОБОЗНАЧЕНИЕ	НАИМЕНОВАНИЕ	Стр.
	СОДЕРЖАНИЕ	2,3
Я14Б 364.000	Опора подвижная	4
Я14Б 364.000СБ	Опора подвижная	5
Я14Б 364.010	Опора	6,7
Я14Б 364.002	Резьба	7
Я14Б 364.010СБ	Опора	8
Я14Б 364.001	Корпус	9
Я14Б 364.020	Кронштейн	10
Я14Б 364.020СБ	Кронштейн	
Я14Б 364.004	Уголок	11
Я14Б 365.002	Косынка	
Я14Б 365.000	Опора подвижная	12
Я14Б 365.000СБ	Опора подвижная	13
Я14Б 365.010	Кронштейн	14
Я14Б 365.010СБ	Кронштейн	
Я14Б 366.000	Опора подвижная	15,16
Я14Б 365.001	Лист	16
Я14Б 366.000СБ	Опора подвижная	17
Я14Б 366.002	Упор	18
Я14Б 366.010	Кронштейн	

ОБОЗНАЧЕНИЕ	НАИМЕНОВАНИЕ	Стр.
Я14Б 366.001	Уголок	19
Я14Б 366.010СБ	Кронштейн	
Я14Б 367.000	Опора подвижная	20, 21
Я14Б 371.001	Уголок	21
Я14Б 367.000СБ	Опора подвижная	22
Я14Б 367.010	Кронштейн	23, 24, 25, 26
Я14Б 367.010СБ	Кронштейн	27
Я14Б 367.001	Швеллер	28
Я14Б 368.000	Опора подвижная двухрядная	29
Я14Б 368.000СБ	Опора подвижная двухрядная	30
Я14Б 371.002	Косынка	31
Я14Б 369.000	Опора подвижная двухрядная	31, 32
Я14Б 369.000СБ	Опора подвижная двухрядная	33
Я14Б 370.000	Опора подвижная двухрядная	34, 35, 36
Я14Б 370.000СБ	Опора подвижная двухрядная	37, 38, 39
Я14Б 371.000	Опора подвижная двухрядная	40
Я14Б 371.000СБ	Опора подвижная двухрядная	41, 42
Я14Б 371.010	Кронштейн	43
Я14Б 371.010СБ	Кронштейн	44
Я14Б 371.005	Ушко	45

СЪОЗНАЧЕНИЕ	НАИМЕНОВАНИЕ	СТР
Б14Б 371 020	ПОДВЕСКА	45, 46
-Б 371 020СБ	ПОДВЕСКА	47
Б 4Б 371 004	ТЯГА	48
Б14Б 371 007	ПОЛУХОМУТ	49
Б14Б 372 000	ОПОРА ПОДВИЖНАЯ ДВУХРАДНАЯ	50, 51
Б14Б 372 000СБ	ОПОРА ПОДВИЖНАЯ ДВУХРАДНАЯ	52, 51
Б14Б 372. 010	КРОНШТЕЙН	53, 54, 55, 56, 57
Б14Б 372 010СБ	КРОНШТЕЙН	57, 58
Б14Б 372 001	ШВЕЛЛЕР	59
Б14Б 371 006	СЕРЬГА	60
Б14Б 373.000	ОПОРА ПОДВИЖНАЯ ДВУХРАДНАЯ	60, 61, 62, 63
Б14Б 373.000СБ	ОПОРА ПОДВИЖНАЯ ДВУХРАДНАЯ	64, 65
Б14Б 379 003	НАКЛАДКА	66
Б14Б 374 000	ОПОРА ПОДВИЖНАЯ ТРЕХРАДНАЯ	66, 67
Б14Б 374.000СБ	ОПОРА ПОДВИЖНАЯ ТРЕХРАДНАЯ	68
Б14Б 375 000	ОПОРА ПОДВИЖНАЯ ТРЕХРАДНАЯ	69, 70, 71
Б14Б 375.000СБ	ОПОРА ПОДВИЖНАЯ ТРЕХРАДНАЯ	72, 73, 74
Б14Б 376.000	ОПОРА ПОДВИЖНАЯ ТРЕХРАДНАЯ	75, 76
Б14Б 376.000СБ	ОПОРА ПОДВИЖНАЯ ТРЕХРАДНАЯ	77, 76
Б14Б 379.004	УГОЛОК	78
Б14Б 377 000	ОПОРА ПОДВИЖНАЯ ТРЕХРАДНАЯ	78, 79, 80, 81, 82, 83

ПРОДОЛЖЕНИЕ

ОБОЗНАЧЕНИЕ	НАИМЕНОВАНИЕ	СТР
Б14Б 377 000СБ	ОПОРА ПОДВИЖНАЯ ТРЕХРАДНАЯ	84, 85, 86
Б14Б 378 000	ОПОРА ПОДВИЖНАЯ ЧЕТЫРЕХРАДНАЯ	87, 88
Б14Б 378 000СБ	ОПОРА ПОДВИЖНАЯ ЧЕТЫРЕХРАДНАЯ	89, 90
Б14Б 378 001	ШВЕЛЛЕР	90
Б14Б 378. 010	КРОНШТЕЙН	91
Б14Б 378.010СБ	КРОНШТЕЙН	92
Б14Б 379. 001	СТЯЖКА	93
Б14Б 379. 000	ОПОРА ПОДВИЖНАЯ	93, 94, 95, 96, 97
Б14Б 379. 000СБ	ОПОРА ПОДВИЖНАЯ	98, 99
Б14Б 379. 010	КРОНШТЕЙН	100
Б14Б 379.010СБ	КРОНШТЕЙН	101
Б14Б 379. 006	ПЛИТА	102
Б14Б 379. 020	ПЛИТА	102
Б14Б 379. 020СБ	ПЛИТА	103
Б14Б 380. 000	ОПОРА ПОДВИЖНАЯ ДВУХРАДНАЯ	104, 105, 106, 107, 108, 109
Б14Б 380. 010	КРОНШТЕЙН	109, 110
Б14Б 380. 000СБ	ОПОРА ПОДВИЖНАЯ ДВУХРАДНАЯ	111, 112
Б14Б 380. 010СБ	КРОНШТЕЙН	113
Б14Б 380. 001	УГОЛОК	114

Инд. подл.	Подп. и дата	Взам. инв. н	Инд. № дубл.	Подп. и дата
------------	--------------	--------------	--------------	--------------

Формат Зона	Лист	Обозначение	Наименование	Кол. на исполн. А14Б 364.000 -				Примечание
				-	01	02	03	
			<u>Документация</u>					
А3		А14Б 364.000СБ	СБОРОЧНЫЙ ЧЕРТЕЖ	×	×	×	×	
			<u>СБОРОЧНЫЕ ЕДИНИЦЫ</u>					
А4	1	А14Б 364.010	ОПОРА	1				
		-01	ОПОРА		1			
		-02	ОПОРА			1		
		-03	ОПОРА				1	

Лит
Шифр

Изм.	Лист	№ докум.	Подп.	Дата
Рязань	БЕЛЯВСКАЯ	И		86
Пров	КРУПНИК	И		86
Ряз ГР	КРУПНИК	И		86
И КОНТР	РУЗНИКСКАЯ	И		86
УТВ	СЛАВЯК	И		86

А14Б 364.000

ОПОРА
ПОДВИЖНАЯ

Лист	Лист	Листов
И	1	2
ГОССТРОИ СССР		
САНТЕХПРОЕКТ		
г. МОСКВА		
ФОРМАТ А4		

КОПИРОВАЛ: ЛОГИНОВА

Инд. подл.	Подп. и дата	Взам. инв. н	Инд. № дубл.	Подп. и дата
------------	--------------	--------------	--------------	--------------

Формат Зона	Лист	Обозначение	Наименование	Кол. на исполн. А14Б 364.000 -				Примечание
				-	01	02	03	
А4	2	А14Б 364.020	КРОНШТЕЙН	1	1			
		-01	КРОНШТЕЙН			1	1	
			<u>Прочие изделия</u>					
	3		ДЮБЕЛЬ ДПШ 4,5x60					
			ТУ 14-4-734-77	2	2	2	2	

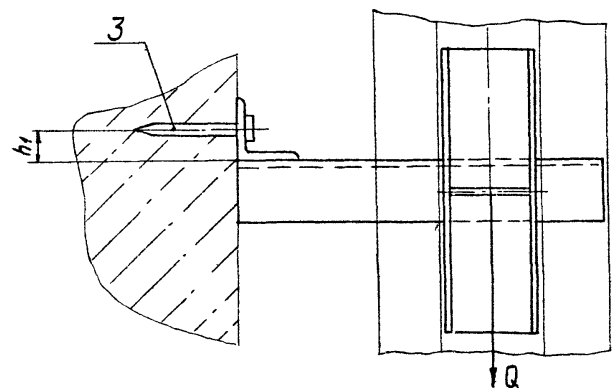
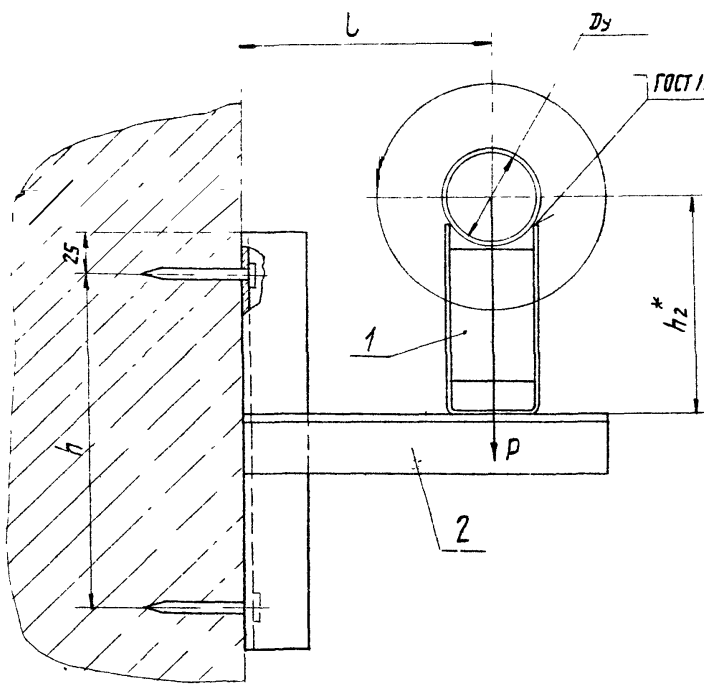
Изм.	Лист	№ докум.	Подп.	Дата
------	------	----------	-------	------

А14Б 364.000

Лист
2

СРОК 3 900-9 Выход 2

А14Б364.000СБ



ОБОЗНАЧЕНИЕ	Условный проход Dy, мм	ДОПУСКАЕМЫЕ НАГРУЗКИ, кгс		РАЗМЕРЫ, мм				МАССА, кг
		Р	Q	РАЗМЕРЫ, мм				
				Вертикаль	Горизонталь	L	h	
А14Б364 000	50	51	15,3	150	200	20	132	2,3
-01							182	2,7
-02	65	78	23,4	160	250	30	140	2,9
-03							190	4,3

1. * РАЗМЕР ДЛЯ СПРАВОК.
2. $\pm \frac{t_2}{2}$

Инв. № подл. Подп. и дата. Взам. инв. №. Инв. № Фаб. Подп. и дата.

				А14Б364.000СБ						
Изм.	Лист	№ докум.	Подп.	Дата	Опора подвижная	Лист	Масса	Масштаб		
РАЗРАБ.	ПРОБ.	РУК. ГР.	ГЛ. СПЕЦ.	К. КОНТР.		И	СМ	ТАБЛ.	-	
					Лист		Листов			
					ГОССТРОЙ СССР САНТЕХПРОЕКТ г. МОСКВА					
					КОПИРОВАЛ: ЛОГИНОВА ФОРМАТ А3					

Инв. № подл.			Подп. и дата			Взам. инв. №			Инв. № учбл.			Подп. и дата					
Формат	Зона	Лист	Обозначение	Наименование	Кол. на исполн. А14Б 364. 010 -										Примечание		
					-	01	02	03	04	05	06	07	08	09			
				Документация													
А3			А14Б 364. 010 СБ	Сборочный чертеж	X	X	X	X	X	X	X	X	X	X	X	X	X
				<u>ДЕТАЛИ</u>													
А3	1		А14Б 364. 001	Корпус	1												
			- 01	Корпус		1											
			- 02	Корпус			1		1								
			- 03	Корпус				1		1							
			- 04	Корпус							1						
			- 05	Корпус									1				
			- 06	Корпус										1			
			- 07	Корпус											1		

Исполнения 10...15-см. лист 3

Изм	Лист	№ докум.	Подп.	Дата
Рязрб	Белявская	И.С.		
Пров	Крулиник	И.С.	И.С.	И.С.
И контр	Рубинская	И.С.	И.С.	И.С.
Утв	Спивак	И.С.	И.С.	И.С.

А14Б 364. 010

Опора

Лист	Лист	Листов
И	1	3
Госстрой СССР		
САНТЕХПРОЕКТ		
г. Москва		

Копировал Лоскинова

Формат А4

Инв. № подл.			Подп. и дата			Взам. инв. №			Инв. № учбл.			Подп. и дата					
Формат	Зона	Лист	Обозначение	Наименование	Кол. на исполн. А14Б 364. 010 -										Примечание		
					-	01	02	03	04	05	06	07	08	09			
А4	2		А14Б 364. 002	РЕБРО	1		1		1								
			- 01	РЕБРО		1		1		1							
			- 02	РЕБРО							1		1				
			- 03	РЕБРО									1		1		

Изм	Лист	№ докум.	Подп.	Дата
-----	------	----------	-------	------

А14Б 364. 010

Лист 2

А14Б 364.010СБ

Серия 3.900-9 выпуск 2

Рис. 1

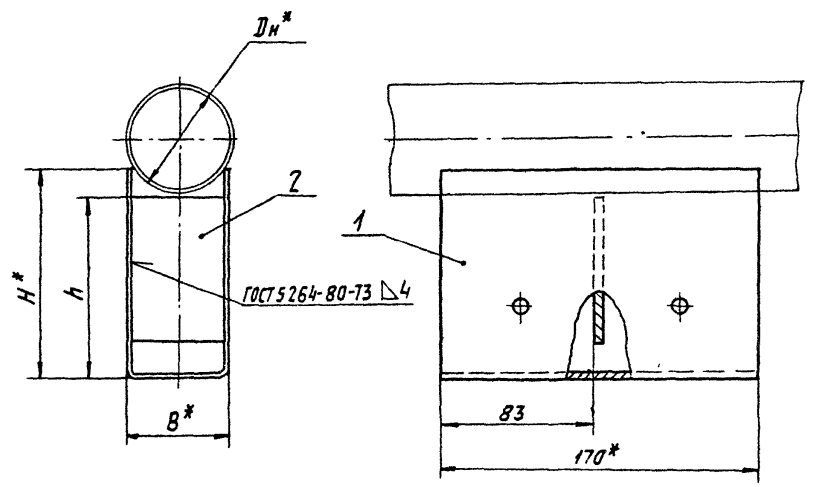
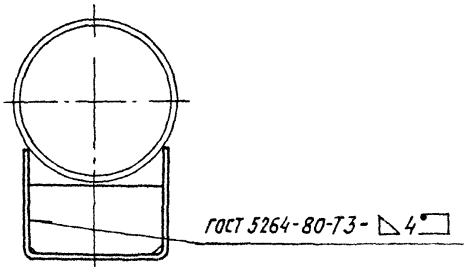


Рис. 2

Остальное - см. рис 1



Обозначение	Рис.	РАЗМЕРЫ, мм				МАССА, кг	
		Дн*	В*	Н*	h		
А14Б 364.010	1	60	55	115	100	1,2	
-01				165	150	1,66	
-02				110	100	1,16	
-03		160		150	1,63		
-04		89		110	100	1,16	
-05				160	150	1,63	
-06			108	130	100	1,59	
-07		180		150	2,10		
-08		133		120	100	1,51	
-09			170	150	2,02		
-10			159	115	100	1,94	
-11		165		150	2,61		
-12		2		219	190	150	100
-13			200			150	3,92
-14			273			138	100
-15	188	150		3,79			

- 1. * РАЗМЕРЫ ДЛЯ СПРАВОК
- 2. ± $\frac{+2}{-2}$

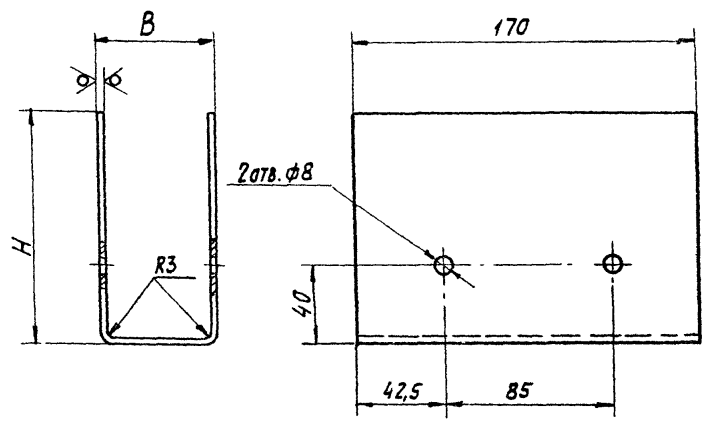
Инв. № подл. Подп. и дата. Взам. инв. № Инв. № подл. Подп. и дата

А14Б 364.010СБ				Лист	Масса	Листов
Опора				И	См. табл.	-
Изм/лист	№ докум	Подп.	Дата	Лист		
Рязрьб	БЕЛЯВСКАЯ			Листов 1		
Пров	Крулиник		11.86	ГОСТРОИ - СССР		
Рук. гр.	Крулиник			САНТЕХПРОЕКТ		
Гл. спец.	ВЯИШЕРТ			г. Москва		
Н. контр.	Рязвильская			ФОРМАТ А3		
Ств.	Соняк			Копировал: Логинова		

50
√(√)

А145.364.001

Серия 3.900-9 выпуск 2



ОБОЗНАЧЕНИЕ	РАЗМЕРЫ, ММ		МАТЕРИАЛ	МАССА, КГ	
	В	Н			
А145.364.001	55	115	Лист 630 ГОСТ 19903-74 4-IV-ВСт3 ГОСТ16523-70	1,11	
-01		165		1,51	
-02		110		1,07	
-03		160		1,48	
-04	100	130		1,41	
-05		180		1,81	
-06		120		1,33	
-07		170		1,73	
-08		115		1,71	
-09	190	165		Лист 54,0 ГОСТ19903-74 ВСт3 ГОСТ 14 637-79	2,24
-10		150			2,56
-11		200			3,09
-12		138	2,43		
-13		188	2,96		

НЕУКАЗАННЫЕ ПРЕДЕЛЬНЫЕ ОТКЛОНЕНИЯ РАЗМЕРОВ Н4, Н14 $\pm \frac{t}{2}$.

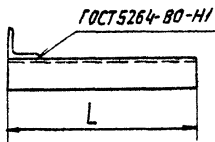
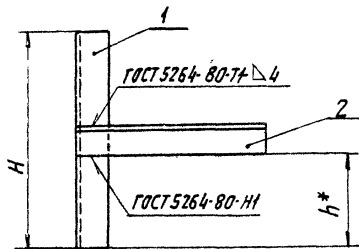
Исполнитель: [blank] Проверил: [blank] Дата: [blank]

А145.364.001				Лист		Масса		Листов	
Корпус				И	И	См. табл.	-		
См. табл.				Лист		Листов			
				ГОСТРОЙ СССР		САНТЕХПРОЕКТ			
				г. Москва					
Копировал: Логинова				Формат А3					

Исполнитель: [blank] Проверил: [blank] Дата: [blank]

Серия 3.900-9 Выход 2

А14Б 364.020СБ



Обозначение	Размеры, мм			Масса, кг
	L	H	h*	
А14Б 364.020	215	250	107±0,435	1,0
-01	230	300	125±0,5	1,6

РАЗМЕРЫ ДЛЯ СПРАВОК, КРОМЕ УКАЗАННОГО ЗНАКОМ *

А14Б 364.020 СБ

Кронштейн

Изд.	Лист	№ докум.	Подп.	Дата
Удобр.	БЕЛЯКСКАЯ	364	364	17.86
Рук. гр.	Крулиник	364	364	17.86
Тех. спец.	ВАНДЕРБЕРГ	364	364	17.86
Н. контр.	РЯБИНСКАЯ	364	364	17.86
Утв.	СЛОНОВ	364	364	17.86

Лист	Масса	Листов
1	СМ 196Л.	1
ГОССТРОЙ СССР САНТЕХПРОЕКТ г. МОСКВА		

Колесова Логина

ФОРМАТ А4

Изд. Лист / Подп. / Дата

Обозначение	Наименование	Кол. на исполн.	Примечание
	Документация	- 01	
	Сборочный чертеж	×	
	Детали		
1	Уголок	1	
-01	Уголок	1	
-04	Уголок	1	
-05	Уголок	1	

Зона / Шкала

Изд.	Лист	№ докум.	Подп.	Дата
Удобр.	БЕЛЯКСКАЯ	364	364	17.86
Рук. гр.	Крулиник	364	364	17.86
Тех. спец.	ВАНДЕРБЕРГ	364	364	17.86
Н. контр.	РЯБИНСКАЯ	364	364	17.86
Утв.	СЛОНОВ	364	364	17.86

А14Б 364.020

Кронштейн

Лист / Исполн. / Госстрой СССР / Сантехпроект / г. Москва / Формат А4

Колесова Логина

ИВ.№ ПОДА ПОДА. И ДАТА ВЗМ. И Ч. И ИВ.№ КУБ. ПОДА. И ДАТА

Серия 3.900-9 Выход 2

ФОРМАТ 3 см. Лист	ПОЗ.	ОБОЗНАЧЕНИЕ	НАИМЕНОВАНИЕ	КОД НА ИСПОЛН. А14Б 365.000-					ПРИМЕЧАНИЕ
				01	02	03	04	05	
			ДОКУМЕНТАЦИЯ						
БЗ		А14Б 365.000 СБ	СБОРОЧНЫЙ ЧЕРТЕЖ	X	X	X	X	X	
			СБОРОЧНЫЕ ЕДИНИЦЫ						
А4	1	А14Б 364.010 - 04	ОПОРА	1					
		- 05	ОПОРА		1				
		- 06	ОПОРА			1			
		- 07	ОПОРА				1		

ШИР. ЛИСТ

ИВ. ЛИСТ	№ ДОКУМ.	ПОДА	ДАТА
Р.В.Р.Б.	БЕЛЫСКИЙ		
П.Р.О.В.	КРУПНИК		01-85
Р.У.К. Г.Р.	КРУПНИК		
И.Л.О.Н.Г.	РЯБИНСКИЙ		01-85
У.Т.В.	СПИВАК		01-85

А14Б 365.000

ОПОРА
ПОДВИЖНАЯ

ЛИТ.	ЛИСТ	ЛИСТОВ
И	1	2

ГОССТРОЙ СССР
САНТЕХПРОЕКТ
Г.МОСКВА

КОПИРОВАЯ ЛОГИНОВА ФОРМАТ А4

ИВ.№ ПОДА ПОДА. И ДАТА ВЗМ. И Ч. И ИВ.№ КУБ. ПОДА. И ДАТА

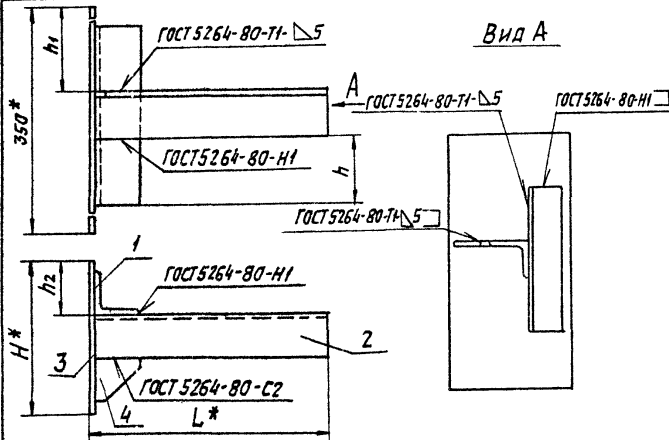
ФОРМАТ 3 см. Лист	ПОЗ.	ОБОЗНАЧЕНИЕ	НАИМЕНОВАНИЕ	КОД НА ИСПОЛН. А14Б 365.000-					ПРИМЕЧАНИЕ
				01	02	03	04	05	
А4	1	А14Б 364.010 - 08	ОПОРА				1		
		- 09	ОПОРА					1	
А4	2	А14Б 365.010	КРОНШТЕЙН	1	1				
		- 01	КРОНШТЕЙН			1	1		
		- 02	КРОНШТЕЙН					1	1
			ПРОЧЕЕ ИЗДЕЛИЯ						
	3		ДЮБЕЛЬ ДГПШ 4,5x60						
			ТУ 14-4-794-77	4	4	4	4	5	6

ИВ. ЛИСТ	№ ДОКУМ.	ПОДА	ДАТА
----------	----------	------	------

А14Б 365.000

ЛИСТ
2

А14Б 365.010СБ



Обозначение	Размеры, мм					Масса, кг
	L*	H*	h	h1	h2	
А14Б 365.010	265	170	75	150	60	3,66
-01	285	235	69	144	86	5,22
-02	320	250	63	138	88	5,86
-03	450		69	144	94	5,7
-04	490		63	138	88	6,37

* Размеры для справок
2 ± 0,2

А14Б 365.010СБ

КРОНШТЕЙН

Лист	Масса	Масштаб
И	см	-
Лист	Листов	1

ГОССТРОЙ СССР
САНТЕХПРОЕКТ
г Москва

Копирова Логинова

Формат А4

Имя, Инициалы Подп. и Дата

Обозначение	Наименование	Документация	Кол. на исполн.				Примечание
			01	02	03	04	
А14Б 365.010СБ	Сборочный чертеж		×	×	×	×	
	Детали						
А14Б 365.004-02	Уголок		1	1	1	1	
-03	Уголок		1	1	1	1	
-06	Уголок		1	1	1	1	
-07	Уголок		1	1	1	1	
-08	Уголок		1	1	1	1	
-09	Уголок		1	1	1	1	
-10	Уголок		1	1	1	1	
А14Б 365.001	Лист		1	1	1	1	
-01	Лист		1	1	1	1	
-02	Лист		1	1	1	1	
А14Б 365.002	Косынка		1	1	1	1	
-01	Косынка		1	1	1	1	

А14Б 365.010

КРОНШТЕЙН

Имя, Инициалы	Подп.	Дата	Лист	Листов
Разраб.	Белявская	02.03.84	И	1
Пров.	Крулиник	02.03.84	Л	1
Рисов.	Крулиник	02.03.84	Л	1
Исполн.	Рубинская	02.03.84	Л	1
Утв.	Сливак	02.03.84	Л	1

ГОССТРОЙ СССР
САНТЕХПРОЕКТ
г Москва

ИНВ. № ПОДА, ПОДА И ДАТА, ВЗЯТ. ИНВ. №, ИНВ. № ДУБЛ., ПОДА И ДАТА

Серия 3.900-9 Выпуск?

ФОРМАТ	Зона	Лист	ОБОЗНАЧЕНИЕ	НАИМЕНОВАНИЕ	КОЛ. НА ИСПОЛН. А14Б 366 000-										ПРИМЕЧАНИЕ	
					-	01	02	03	04	05	06	07	08	09		
				ДОКУМЕНТАЦИЯ												
А3			А14Б 366 000 СБ	СБОРОЧНЫЙ ЧЕРТЕЖ	X	X	X	X	X	X	X	X	X	X	X	X
				СБОРОЧНЫЕ ЕДИНИЦЫ												
А4	1		А14Б 364. 010	Опора	1											
			- 01	Опора		1										
			- 02	Опора			1									
			- 03	Опора				1								

ШИФР ЛИСТ

Исполнения 10, 11 - см. Лист 3

ИЗМ. ЛИСТ	№ ДОКУМ.	ПОДА	ДАТА
РЗРЗРБ	БЕЛТОВСКАЯ		
ЛДОВ	КРАУЛИК		11 36
ДУК. ГР.	КРАУЛИК		
Н. КОНТР.	РУВИНСКАЯ		11 06
УТВ.	СПИВАК		11 22

А14Б 366. 000

О ПОРА
ПОДВИЖНАЯ

ЛИСТ	ЛИСТ	ЛИСТОВ
1	1	3

ГОССТРОИ СССР
САНТЕХПРОЕКТ
Г. МОСКВА

КОПИРОВАЛ

ФОРМАТ А4

ИНВ. № ПОДА, ПОДА И ДАТА, ВЗЯТ. ИНВ. №, ИНВ. № ДУБЛ., ПОДА И ДАТА

ФОРМАТ	Зона	Лист	ОБОЗНАЧЕНИЕ	НАИМЕНОВАНИЕ	КОЛ. НА ИСПОЛН. А14Б 366 000-										ПРИМЕЧАНИЕ	
					-	01	02	03	04	05	06	07	08	09		
А4	1		А14Б 364 010 - 04	Опора					1							
			- 05	Опора						1						
			А14Б 364. 010	Опора							1					
			- 01	Опора								1				
			- 02	Опора									1			
			- 03	Опора										1		
А4	2		А14Б 366. 010	КРОНШТЕЙН	1	1										
			- 01	КРОНШТЕЙН			1	1								
			- 02	КРОНШТЕЙН					1	1						
			- 03	КРОНШТЕЙН							1	1				
			- 04	КРОНШТЕЙН									1	1		

ИЗМ. ЛИСТ	№ ДОКУМ.	ПОДА	ДАТА
-----------	----------	------	------

А14Б 366. 000

ЛИСТ
2

КОПИРОВАЛ: ЛОГИНОВА

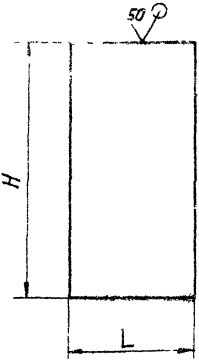
ФОРМАТ А4

Серия 3.900-9 Выпуск 2

Имя автора: Мисел И.И. Дата: 1979.04.15
 Место работы: ВИАМ, Москва
 Имя заказчика: ВИАМ, Москва
 Имя исполнителя: Мисел И.И.

A145 365.001

(1/1)



Обозначение	Размеры мм		Масса, кг
	h	L	
A145 365.001	170	350	1,86
-01	235		2,57
-02	250	360	2,73
-03	170		1,59
-04	185	350	1,73
-05	200		2,18
-06	245		2,34

Неуказанные предельные отклонения размеров h/L

A145 365.001

Лист

Лист 5-40 ГОСТ 19305-74
 ВСТЗ ГОСТ 14637-79
 КОПИРОВАЛ ЛОГИНОВА ФОРМАТ А4

Имя автора: Мисел И.И. Дата: 1979.04.15
 Место работы: ВИАМ, Москва
 Имя заказчика: ВИАМ, Москва
 Имя исполнителя: Мисел И.И.

Формат	Лист	Обозначение	Имя заказчика	Имя исполнителя	Дата	Лист	Масса, кг	Примечание
А4	1	A145 364.010 -04	Опора	Сборочный чертёж	1979.04.15	1	1,86	
А4	2	A145 366.010 -05	Опора	Сборочные единицы	1979.04.15	1	2,34	
А4	1	A145 366.000.СБ	Документация	Сборочный чертёж	1979.04.15	1	1,86	

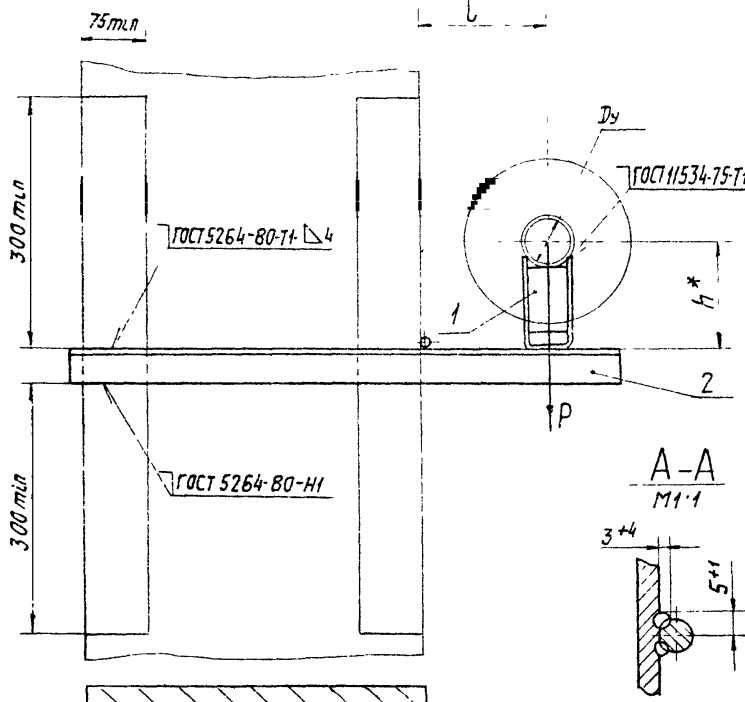
Имя автора: Мисел И.И. Дата: 1979.04.15
 Место работы: ВИАМ, Москва
 Имя заказчика: ВИАМ, Москва
 Имя исполнителя: Мисел И.И.

A145 366.000

Лист 3

А14Б 366 000 СБ

Серия 3.900-9 Выпуск 2

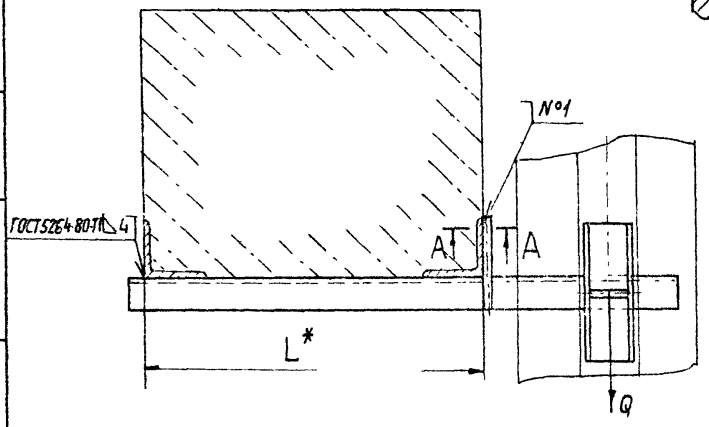


ДБОЗНАЧЕНИЕ	Условный проход Ду, мм	Допускаемые нагрузки, кгс		РАЗМЕРЫ, мм			Масса, кг
		Вертикальн	Горизонтальн	L*	L	h*	
А14Б 366. 000	50	51	15,3	400	150	132	2,8
-01						182	3,3
-02	140	3,0					
-03	65	78	23,4		160	190	3,5
-04	147	3,8					
-05	80	107	32,1		185	197	4,2
-06	132	3,3					
-07	50	51	15,3	600	150	182	3,7
-08	140	3,5					
-09	65	78	23,4		160	190	4,0
-10	147	4,5					
-11	80	107	32,1	185	197	5,0	

1* Размеры для справок.

2. ± 0,2

3. Швы №1 - сварка ручная дуговая



Изм	Лист	№ докум.	Подп	Дата
Разраб.	БЕЛВУСКАЯ			
Пров.	Крулиник			VI-86
Рук гр.	Крулиник			
Гл спец.	В.И.ИВЕРГ			V-86
Н.контр.	Р.В.ИВЕРГ			VI-86
Утв	С.И.ИВЕРГ			VI-86

А14Б 366.000 СБ

Опора подвижная

Лист	Масса	Листов
И	СМ. ТАБЛ	1
ГОССТРОЙ СССР		
САНТЕХПРОЕКТ		
г. Москва		

КОПИРОВАЯ ЛОГИНОВА

ФОРМАТ А3

Изм Листов Подп. И.И.ИВЕРГ

Серия 3.900-9 Валуек 2

Изм. Исход. Подп. и дата. Взам. инв. №. Инв. №. Числ. Подп. и дата.

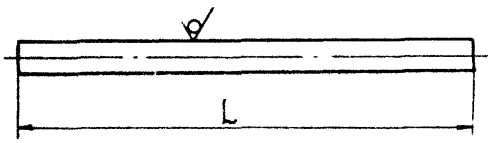
Изм.	Исход.	Подп.	и дата.	Взам.	инв. №.	Инв. №.	Числ.	Подп.	и дата.

A145 366 002			
Упор			
Лист	Масса	Масштаб	
И	См	—	
Лист	Листов 1		
Круг В-В-ГОСТ 2590-71			
ГОСТРОЙ ССРС			
САНТЕХПРОЕКТ			
Г. МОСКВА			

КОМПОВАЯ ПОГОНОВА ФОРМАТ А4

Неуказанные предельные отклонения размеров h14

Обозначение	L, мм	Масса, кг
A145 366.002	115	0,04
-01	125	0,05
-02	140	0,054
-03	150	0,06
-04	170	0,07



A145 366 002

50/102 (✓)

Изм. Исход. Подп. и дата. Взам. инв. №. Инв. №. Числ. Подп. и дата.

Обозначение	Наименование	Кол. на исполн. A145 366 010 -					Примечание
		01	02	03	04	05	
A145 366 010 СБ	Сборочный чертеж						
	Детали						
1 A145 366 001	УГОЛОК						
	УГОЛОК		1				
-01	УГОЛОК			1			
-02	УГОЛОК				1		
-03	УГОЛОК					1	
-04	УГОЛОК						1
-05	УГОЛОК						1
2 A145 366 002	Упор		1				
	Упор			1			
					1		
						1	

A145 366.010

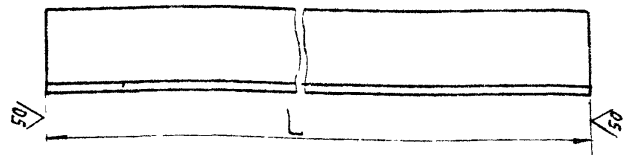
ХРОНИШТИН

Изм.	Исход.	Подп.	и дата.	Взам.	инв. №.	Инв. №.	Числ.	Подп.	и дата.

ГОСТРОЙ ССРС
САНТЕХПРОЕКТ
Г. МОСКВА

Серия 3.900-9 Выпуск

A14Б 366 001



✓/✓/✓

Обозначение	L, мм	Материал	Масса, кг
A14Б 366 001	643	Уголок 40x40x4-Б-ГОСТ 8509-72 ВСтЗ-І-ГОСТ 535-79	1,56
- 01	653	Уголок 45x45x4-Б-ГОСТ 8509-72 ВСтЗ-І-ГОСТ 535-79	1,78
- 02	678	Уголок 50x50x5-Б-ГОСТ 8509-72 ВСтЗ-І-ГОСТ 535-79	2,56
- 03	843	Уголок 40x40x4-Б-ГОСТ 8509-72 ВСтЗ-І-ГОСТ 535-79	2,04
- 04	853	Уголок 45x45x4-Б-ГОСТ 8509-72 ВСтЗ-І-ГОСТ 535-79	2,33
- 05	878	Уголок 50x50x5-Б-ГОСТ 8509-72 ВСтЗ-І-ГОСТ 535-79	3,31

Неуказанные предельные отклонения размеров h14

Изм. в лист | Лист № 001 | Изм. № 001 | Формат А4

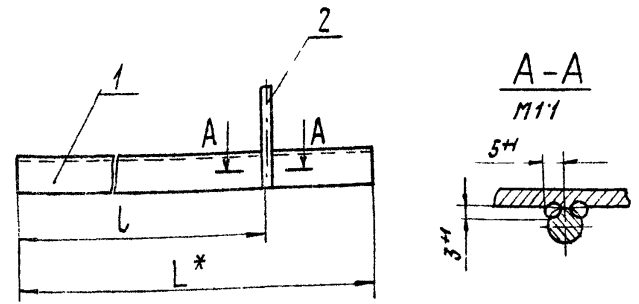
A14Б366.001

Изм. в лист	№ докум.	Лист	Дата	Уголок	Лист	Масса	Вид	Штаб
Разраб.	БЕЛЕСКАЯ	1	VI-86					
Пров.	КРУПНИК				Лист	Листов		
Дир. груп.	КРУПНИК				ГОСТРОЙ СССР САНТЕХПРОЕКТ г. Москва			
Гл. спец.	ВАНЬБЕРГ							
Н. контр.	РУВИНСКАЯ							
Утв.	СЛОНЯК							

СМ ТАБЛ

Копирова: Логинова Формат А4

A14Б 366.010СБ



Обозначение	Размеры, мм		Масса, кг
	L*	L	
A14Б 366 010	643	415±1	1,6
- 01	653		1,83
- 02	678		2,61
- 03	843	615±1	2,08
- 04	853		2,38
- 05	878		3,36

- 1. * РАЗМЕР ДЛЯ СПРАВОК
- 2. СВАРКА РУЧНАЯ ДУГОВАЯ

Изм. в лист | Лист № 001 | Изм. № 001 | Формат А4

A14Б 366.010СБ

Изм. в лист	№ докум.	Лист	Дата	Кронштейн	Лист	Масса	Вид	Штаб
Разраб.	БЕЛЕСКАЯ	1	VI-86					
Пров.	КРУПНИК				Лист	Листов		
Дир. груп.	КРУПНИК				ГОСТРОЙ СССР САНТЕХПРОЕКТ г. Москва			
Гл. спец.	ВАНЬБЕРГ							
Н. контр.	РУВИНСКАЯ							
Утв.	СЛОНЯК							

Кронштейн

Копирова: Логинова Формат А4

Инд. и подл. Подл. и дата Взам. инв. № Инв. № учета Подл. и дата

Серия 3.900-9 выпуск 2

Формат Зона	Лист	ОБОЗНАЧЕНИЕ	НАИМЕНОВАНИЕ	Кол. на исполн. А14Б 367. 000-									Примечание	
				-	01	02	03	04	05	06	07	08		09
			ДОКУМЕНТАЦИЯ											
А3		А14Б 367. 000. СБ	СБОРОЧНЫМ ЧЕРТЕЖ	×	×	×	×	×	×	×	×	×	×	×
			СБОРОЧНЫЕ ЕДИНИЦЫ											
А4	1	А14Б 364. 010 -06	ОПОРА	1										
		-07	ОПОРА		1									
		-08	ОПОРА			1								
		-09	ОПОРА				1							

Ширр Лиг.

Исполнения 10...19- см. лист 3

Изм. лист	№ докум.	Подл.	Дата
Проб	БЕЛЫХИ	И	
Рук гр	КРУЛИК	И	VI-26
Н. контр	РЭВИНСКИЙ	И	VI-26
Этв.	СТАНОВ	И	VI-26

А14Б 367. 000

ОПОРА
ПОДВИЖНАЯ

Лист 1 из 3
ГОСТРАИ СССР
САНТЕХПРОЕКТ
С. МОСКВА
ФОРМАТ А4

КОПИРОВАЛ: ЛОГИНОВА

Инд. и подл. Подл. и дата Взам. инв. № Инв. № учета Подл. и дата

Формат Зона	Лист	ОБОЗНАЧЕНИЕ	НАИМЕНОВАНИЕ	Кол. на исполн. А14Б 367. 000-									Примечание	
				-	01	02	03	04	05	06	07	08		09
А4	1	А14Б 364. 010 -10	ОПОРА					1						
		-11	ОПОРА						1					
		-12	ОПОРА							1				
		-13	ОПОРА								1			
		-14	ОПОРА									1		
		-15	ОПОРА										1	
А4	2	А14Б 367. 010	КРОНШТЕЙН	1	1									
		-01	КРОНШТЕЙН				1	1						
		-02	КРОНШТЕЙН					1	1					
		-03	КРОНШТЕЙН							1	1			
		-04	КРОНШТЕЙН									1	1	

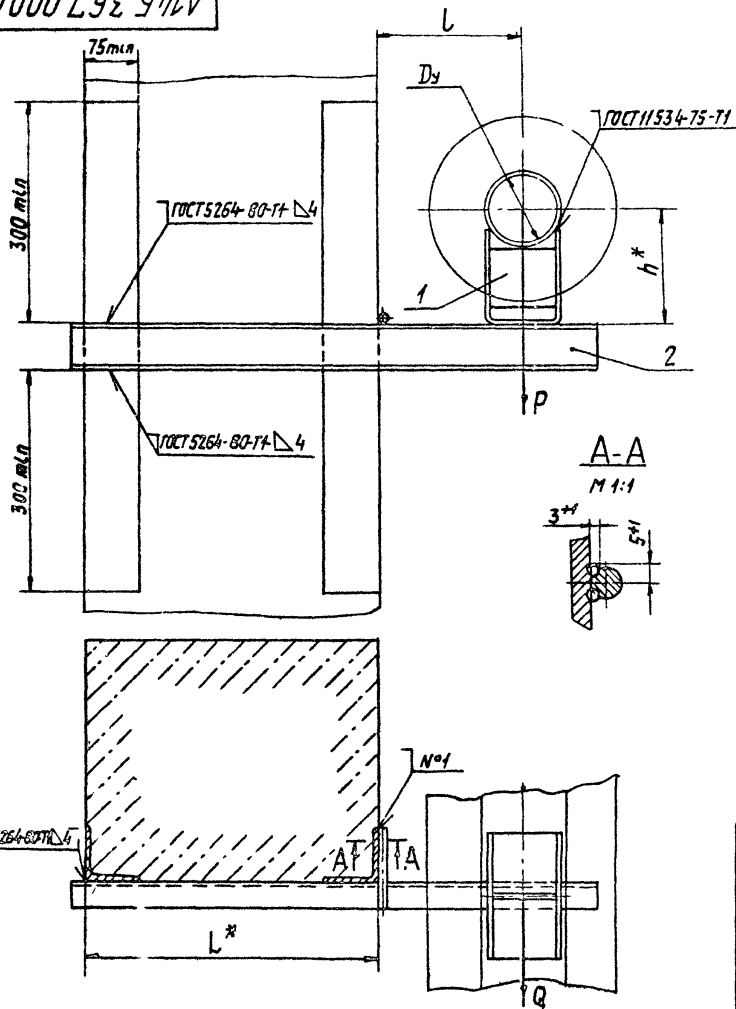
Изм. лист	№ докум.	Подл.	Дата

А14Б 367. 000

Лист 2

Серия 3.900-8 Валуи-2

А14Б.367.000СБ



Обозначение	Условный проход Dφ, мм	Допускаемые нагрузки, кгс		Размеры, мм			Масса, кг
		Вертикальн	Горизонтальн	L*	L	H*	
А14Б.367.000	100	157	47,1	400	195	156	5,8
-01						206	6,3
-02	125	220	66		210	168	5,8
-03						218	6,3
-04	150	325	97,5		220	180	7,1
-05						230	7,8
-06	200	860	258		260	212	14,8
-07						262	15,6
-08	250	1153	346		290	239	17,9
-09						289	18,7
-10	100	157	47,1	600	195	156	7,0
-11						206	7,5
-12	125	220	66		210	168	7,0
-13						218	7,5
-14	150	325	97,5		220	180	8,5
-15						230	9,2
-16	200	860	258		260	212	17,6
-17						262	18,4
-18	250	1153	346		290	239	21,3
-19						289	22,1

1* Размеры для справок

2 ± 0,2

3 Швы №1 - сварка ручная дуговая.

				А14Б.367.000СБ			
Лист	№ докум	Подп	Дата	Опора подвижная	Лист	Масса	Масштаб
Разраб.	Белявская	СВ	-		И	см	-
Проб.	Аршиник	СВ	11.83				
Рис. гр.	Аршиник	СВ					
Гл. спец.	Ванинберг	СВ	11.84				
И. контр.	Рыбинская	СВ	11.86				
Утв.	Славяк	СВ	11.86				
				ГОССТРОИ СССР		САНТЕХПРОЕКТ	
				г. Москва		ФОРМАТ А3	

Копировал: Логинова

ФОРМАТ А3

ИНВ.№ ПОДА	ПОДП И ДАТА	ВЗЯТ ИНВ.№	ИНВ.№ ДУБЛ.	ПОДП И ДАТА
------------	-------------	------------	-------------	-------------

Серия 3.900-9 Выпуск 2

ФОРМАТ	ЗОНА	Поз.	ОБОЗНАЧЕНИЕ	НАИМЕНОВАНИЕ	КОЛ. НА ИСПОЛН. А14Б 367.010 -										ПРИМЕЧАНИЕ		
					-	01	02	03	04	05	06	07	08	09			
				ДОКУМЕНТАЦИЯ													
А3			А14Б 367.010 СБ	СБОРОЧНЫЙ ЧЕРТЕЖ	X	X	X	X	X	X	X	X	X	X	X	X	X
				ДЕТАЛИ													
А4	1		А14Б 366.002	Упор	1	1	1			1			1				
			-02	Упор				1							1		
			-03	Упор					1							1	
А3	2		А14Б 367.001	ШВЕЛЛЕР	1												
			-01	ШВЕЛЛЕР		1											
			-02	ШВЕЛЛЕР			1										
			-03	ШВЕЛЛЕР				1									
			-04	ШВЕЛЛЕР					1								
			-05	ШВЕЛЛЕР						1							

Исполнения 10... 19 - см лист 3,
20... 29 - см лист 4,
30... 39 - см лист 5
40... 49 - см лист 6
50... 59 - см лист 7,
60... 63 - см лист 8

ИЗМ ЛИСТ	№ ДОКУМ.	ПОДП	ДАТА
РАЗРАБ	БЕЛЯВСКАЯ	Л	
ПРОВ.	КРУПНИК	Л	11-86
РУК. ГР	КРУПНИК	Л	
Д. КОНТР	РУВИНСКАЯ	Л	01-86
УТВ	СПИВАН	Л	04-86

А14Б 367.010

КРОНШТЕЙН

ЛИТ.	ЛИСТ	ЛИСТОВ
И	1	8
ГОССТРОЙ СССР		
САНТЕХПРОЕКТ		
г. МОСКВА		

КОПИРОВАЛ: ЛОГИНОВА ФОРМАТ А4

ИНВ.№ ПОДА	ПОДП И ДАТА	ВЗЯТ ИНВ.№	ИНВ.№ ДУБЛ.	ПОДП И ДАТА
------------	-------------	------------	-------------	-------------

ФОРМАТ	ЗОНА	Поз.	ОБОЗНАЧЕНИЕ	НАИМЕНОВАНИЕ	КОЛ. НА ИСПОЛН. А14Б 367.010 -										ПРИМЕЧАНИЕ		
					-	01	02	03	04	05	06	07	08	09			
А3	2		А14Б 367.001-06	ШВЕЛЛЕР								1					
			-07	ШВЕЛЛЕР										1			
			-08	ШВЕЛЛЕР											1		
			-09	ШВЕЛЛЕР												1	

ИЗМ ЛИСТ	№ ДОКУМ.	ПОДП	ДАТА
----------	----------	------	------

А14Б 367.010

КОПИРОВАЛ: ЛОГИНОВА ФОРМАТ А4

ЛИСТ
2

Изм. № подл. Подп. и дата. Взам. инв. №. Инв. № дубл. Подпись и дата

Серия 3. 900-9 Выпуск 2

Формат Зона Лист	Обозначение	Наименование	Код. на исполн. А14Б 367.010-										Примечание		
			00	01	02	03	04	05	06	07	08	09			
		<u>ДОКУМЕНТАЦИЯ</u>													
А3	А14Б 367.010 СБ	СБОРОЧНЫЙ ЧЕРТЕЖ	X	X	X	X	X	X	X	X	X	X	X	X	X
		<u>ДЕТАЛИ</u>													
А4	1 А14Б 366.002	Упор	1	1	1		1	1	1						
		-01 Упор					1						1		
		-02 Упор												1	1
А3	2 А14Б 367.001	-10 ШВЕЛЛЕР	1												
		-11 ШВЕЛЛЕР		1											
		-12 ШВЕЛЛЕР			1										
		-13 ШВЕЛЛЕР				1									
		-14 ШВЕЛЛЕР					1								
		-15 ШВЕЛЛЕР						1							
		-16 ШВЕЛЛЕР							1						
		-17 ШВЕЛЛЕР								1					
		-18 ШВЕЛЛЕР									1				
		-19 ШВЕЛЛЕР										1			

Изм. Лист № докум. Подп. Дата

А14Б 367.010

Лист 3

КОПИРОВАЛ ЛОГИНОВА

ФОРМАТ А4

Изм. № подл. Подп. и дата. Взам. инв. №. Инв. № дубл. Подпись и дата

Формат Зона Лист	Обозначение	Наименование	Код. на исполн. А14Б 367.010-										Примечание		
			20	21	22	23	24	25	26	27	28	29			
		<u>ДОКУМЕНТАЦИЯ</u>													
А3	А14Б 367.010 СБ	СБОРОЧНЫЙ ЧЕРТЕЖ	X	X	X	X	X	X	X	X	X	X	X	X	X
		<u>ДЕТАЛИ</u>													
А4	1 А14Б 366.002	-03 Упор	1									1			
		-04 Упор		1				1	1			1			
		-02 Упор				1	1							1	1
А3	2 А14Б 367.001	-20 ШВЕЛЛЕР	1												
		-21 ШВЕЛЛЕР		1											
		-22 ШВЕЛЛЕР			1										
		-23 ШВЕЛЛЕР				1									
		-24 ШВЕЛЛЕР					1								
		-25 ШВЕЛЛЕР						1							
		-26 ШВЕЛЛЕР							1						
		-27 ШВЕЛЛЕР								1					
		-28 ШВЕЛЛЕР									1				
		-29 ШВЕЛЛЕР										1			

Изм. Лист № докум. Подп. Дата

А14Б 367.010

Лист 4

Инв. № подл.		Подп. и дата	Взам. инв. №	Инв. № дубл.	Подп. и дата	Кол на исполн. А14Б 367.010 -										Примечан			
Формат	Зона	Лист	Обозначение			Наименование			30	31	32	33	34	35	36		37	38	39
						<u>Документация</u>													
А3			А14Б 367.010 СБ			Сборочный чертёж			X	X	X	X	X	X	X	X	X	X	X
						<u>Детали</u>													
А4	1		А14Б 366.002 - 03			Упор			1						1				
			- 04			Упор				1			1	1		1			
			- 02			Упор					1	1							
			А14Б 366.002			Упор												1	
			- 01			Упор													1
А3	2		А14Б 367.001 - 30			Швеллер			1										
			- 31			Швеллер				1									
			- 32			Швеллер					1								
			- 33			Швеллер						1							
			- 34			Швеллер							1						
			- 35			Швеллер								1					
			- 36			Швеллер									1				
			- 37			Швеллер											1		
			- 38			Швеллер												1	
			- 39			Швеллер													1

Инв. № подл. № докум. Подп. Дата

А14Б 367.010

Копированная Листовая Формат А4

Инв. № подл.		Подп. и дата	Взам. инв. №	Инв. № дубл.	Подп. и дата	Кол на исполн. А14Б 367.010 -										Примечание			
Формат	Зона	Лист	Обозначение			Наименование			40	41	42	43	44	45	46		47	48	49
						<u>Документация</u>													
А3			А14Б 367.010 СБ			Сборочный чертёж			X	X	X	X	X	X	X	X	X	X	X
						<u>Детали</u>													
А4	1		А14Б 366.002 - 02			Упор			1				1		1	1	1		
			- 03			Упор				1				1				1	
			А14Б 366.002			Упор						1							
			- 01			Упор						1							
А3	2		А14Б 367.001 - 40			Швеллер			1										
			- 41			Швеллер				1									
			- 42			Швеллер					1								
			- 43			Швеллер						1							
			- 44			Швеллер							1						
			- 45			Швеллер								1					
			- 46			Швеллер									1				
			- 47			Швеллер										1			
			- 48			Швеллер											1		
			- 49			Швеллер												1	

Инв. № подл. № докум. Подп. Дата

А14Б 367.010

Копированная Листовая Формат А4

Лист
5

Серия 3.900-9 Выпуск 2

ИНВ. № ПОДЛ.		ПОДП. И ДАТА	ВЗЯТ. ИНВ. №	ИНВ. № ДУБЛ.	ПОДП. И ДАТА																
ФОРМАТ	ЗОНА	Лист	ОБОЗНАЧЕНИЕ	НАИМЕНОВАНИЕ	КОД. НА ИСПОЛН. А145 367 010-										ПРИМЕЧАНИЕ						
					50	51	52	53	54	55	56	57	58	59							
				<u>ДОКУМЕНТАЦИЯ</u>																	
А3			А145 367. 010 СБ	СБОРОЧНЫЙ ЧЕРТЕЖ	×	×	×	×	×	×	×	×	×	×	×	×	×	×	×	×	×
				<u>ДЕТАЛИ</u>																	
А4	1		А145 366. 002 - 02	Упор	1								1	1	1						1
			- 03	Упор		1		1													1
			- 04	Упор				1		1											
А3	2		А145. 367. 001 - 50	ШВЕЛЛЕР	1																
			- 51	ШВЕЛЛЕР		1															
			- 52	ШВЕЛЛЕР				1													
			- 53	ШВЕЛЛЕР					1												
			- 54	ШВЕЛЛЕР						1											
			- 55	ШВЕЛЛЕР							1										
			- 56	ШВЕЛЛЕР								1									
			- 57	ШВЕЛЛЕР									1								
			- 58	ШВЕЛЛЕР										1							1
			- 59	ШВЕЛЛЕР																	1

ИЗМ. ЛИСТ № ДОКУМ. ПОДП. ДАТА

А145 367. 010

Лист
7

Копировал: Югичова ФОРМАТ А4

ИНВ. № ПОДЛ.		ПОДП. И ДАТА	ВЗЯТ. ИНВ. №	ИНВ. № ДУБЛ.	ПОДП. И ДАТА																
ФОРМАТ	ЗОНА	Лист	ОБОЗНАЧЕНИЕ	НАИМЕНОВАНИЕ	КОД. НА ИСПОЛН. А145 367 000-				ПРИМЕЧАНИЕ												
					60	61	62	63													
				<u>ДОКУМЕНТАЦИЯ</u>																	
А3			А145 367 010 СБ	СБОРОЧНЫЙ ЧЕРТЕЖ	×	×	×	×													
				<u>ДЕТАЛИ</u>																	
А4	1		А145 366. 002 - 03	Упор	1		1														
			- 04	Упор		1		1													
А3	2		А145 367. 001 - 60	ШВЕЛЛЕР	1																
			- 61	ШВЕЛЛЕР		1															
			- 62	ШВЕЛЛЕР				1													
			- 63	ШВЕЛЛЕР					1												

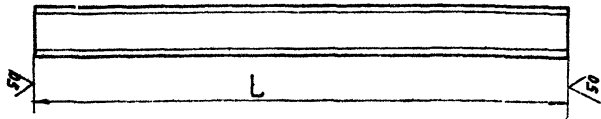
ИЗМ. ЛИСТ № ДОКУМ. ПОДП. ДАТА

А145 367. 010

Лист
8

✓(✓)

A14Б 367.001



Серия 3.900-9 Выпуск 2

Зав. инж. И.И.Иванов

Инж. П.А.Павлов

Обозначение	L, мм	h	Масса, кг
A14Б 367.001	710	6,5	4,19
-01	725		4,28
-02	735	8	5,18
-03	820	16	11,64
-04	850	18а	14,79
-05	910	6,9	5,37
-06	925		5,46
-07	935	8	6,59
-08	1020	16	14,48
-09	1050	18а	18,27
-10	875	6,5	5,16
-11	900		5,31
-12	980	8	6,91
-13	1025	10	8,8
-14	1075	6,5	6,34
-15	1100		6,49
-16	1180	8	8,32
-17	1225	10	10,52

Обозначение	L, мм	h	Масса, кг
A14Б 367.001-18	1060	12	11,02
-19	1080	14	13,28
-20	1160	18а	20,18
-21	1220	22а	27,57
-22	1075	14	13,22
-23	1095	14а	14,56
-24	1175	20а	23,27
-25	1235	22а	27,91
-26	1105	16а	16,91
-27	1185	22а	26,78
-28	1260	12	13,1
-29	1280	14	15,74
-30	1360	18а	23,66
-31	1420	22а	32,09
-32	1275	14	15,68
-33	1295	14а	17,22
-34	1375	20а	27,23
-35	1455	22а	32,43

Обозначение	L, мм	h	Масса, кг
A14Б 367.001-36	1305	16а	19,97
-37	1385	22а	31,3
-38	1105	8	7,79
-39	1155	10	9,92
-40	1280	14	15,74
-41	1350	16а	20,66
-42	1305	8	9,2
-43	1355	10	11,64
-44	1480	14	18,2
-45	1550	16а	23,72
-46	1245	12	12,95
-47	1285	14	15,8
-48	1345	14а	17,89
-49	1385	18а	24,1

Обозначение	L, мм	h	Масса, кг
A14Б 367.001-50	1320	14а	17,56
-51	1380	16а	21,11
-52	1420	20а	28,12
-53	1400	18а	24,36
-54	1450	22	30,45
-55	1445	12	15,03
-56	1485	14	18,27
-57	1545	14а	20,55
-58	1585	18а	27,56
-59	1520	14а	20,22
-60	1580	16а	24,17
-61	1620	20а	32,08
-62	1600	18а	27,84
-63	1650	22	34,65

НЕУКАЗАННЫЕ ПРЕДЕЛЬНЫЕ ОТКЛОНЕНИЯ РАЗМЕРОВ h14.

A14Б 367.001				Лист	Масса	Масштаб
ШВЕЛЛЕР				И	см.	-
ШВЕЛЛЕР h-ГОСТ 8240-72				ГОСТРОЙ ССР САНТЕХПРОЕКТ г. МОСКВА		
ШВЕЛЛЕР В Ст 3-Г-ГОСТ 535-79				КОПИРОВАЛ: ЛОГИНОВА ФОРМАТ А3		
Изм.	Лист	№ докум.	Подп.	Дата		
Проб.	БЕЛЫВСКАЯ	Крупник	Юр	91.06		
Рук. ср.	ВЯНЬСКИЙ	Рязицкая	Юр	91.06		
Гл. спец.	ВЯНЬСКИЙ	Рязицкая	Юр	91.06		
И.И.Иванов	Рязицкая	Юр	91.06			
Юр	Степан	Юр	91.06			

Инв.№ подл.	Подп и дата	Взам. инв.№	Инв.№ дубл.	Подп и дата
-------------	-------------	-------------	-------------	-------------

Формат	Зона	Лист	Обозначение	Наименование	Кол. на исполн А14Б 368.000-				Примечание
					-	01	02	03	
				ДОКУМЕНТАЦИЯ					
А3			А14Б 368.000СБ	СБОРОЧНЫЙ ЧЕРТЕЖ	×	×	×	×	
				СБОРОЧНЫЕ ЕДИНИЦЫ					
А4	1		А14Б 364.010	ОПОРА	2				
			- 01	ОПРА		2			
			- 02	ОПОРА			2		
			- 03	ОПОРА				2	

Лист
Шифр

Изм/Лист	№ докум	Подп	Дата	<p>А14Б 368.000</p> <p>ОПОРА</p> <p>ПОДВИЖНАЯ ДВУХРАДНАЯ</p> <p>КОПИРОВАЛ ЛОГИНОВА</p>	Лист	Лист	Листов
Рязряб	БЕЛЯВСКАЯ	<i>[Signature]</i>	1956		И	1	2
Пров	КРУПНИК	<i>[Signature]</i>	1956		ГОССТРОЙ СССР		
Рук гр.	КРУПНИК	<i>[Signature]</i>	1956		САНТЕХПРОЕКТ		
И контр	РУВИНСКАЯ	<i>[Signature]</i>	1956		Г. МОСКВА		

ФОРМАТ А4

Инв.№ подл.	Подп и дата	Взам. инв.№	Инв.№ дубл.	Подп и дата
-------------	-------------	-------------	-------------	-------------

Формат	Зона	Лист	Обозначение	Наименование	Кол. на исполн А14Б 368.000-				Примечание
					-	01	02	03	
А4	2		А14Б 365.010 - 03	КРОНШТЕЙН	1	1			
			- 04	КРОНШТЕЙН			1	1	
				ПРОЧНЕ ИЗДЕЛИЯ					
				ДЮБЕЛЬ ДГПШ 4,5х60					
		3		ТУ14-4-794-77	4	4	6	6	

Изм/Лист	№ докум.	Подп	Дата	<p>А14Б 368.000</p> <p>КОПИРОВАЛ ЛОГИНОВА</p>	Лист
					2

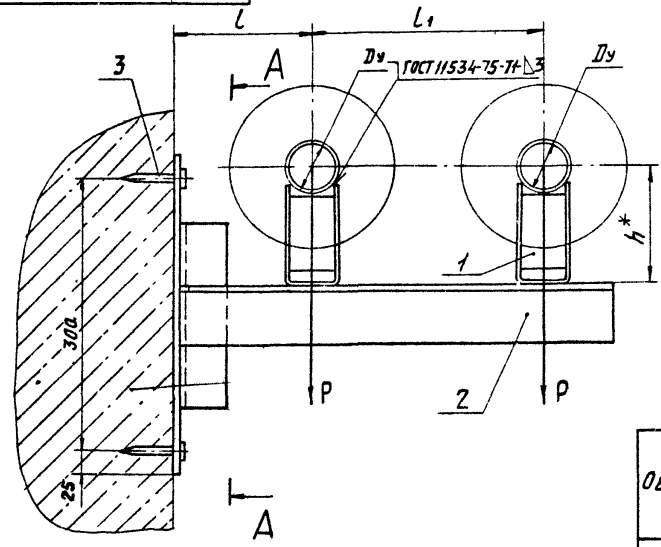
ФОРМАТ А4

Серия 3.900-9 Выпуск 2

ИВВ № 000000 Подп. и арт. БЕЛН ИВВ № 000000 Подп. и арт. БЕЛН ИВВ № 000000 Подп. и арт.

А14Б368.000СБ

Рис 1



A-A
M15
250*

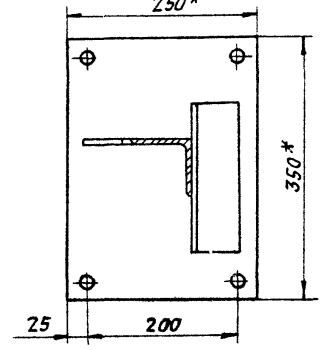
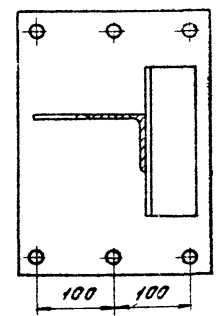


Рис 2

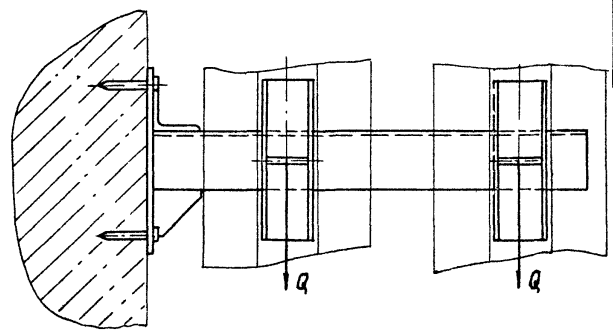
ОСТАЛЬНОЕ СМ. РИС 1

A-A
M15



Обозначение	Рис.	Условный проход Ду, мм	Допускаемые наглызки, кг		Размеры, мм			Масса, кг
			Верхняя, P	Горизонтальная, Q	L	L1	h*	
А14Б368.000	1	50	51	15,3	150	230	132	8,2
-01							182	9,1
-02	2	65	78	23,4	155	250	140	8,7
-03							190	9,7

1.* РАЗМЕРЫ ДЛЯ СПРАВК
2 ± $\frac{\Delta 2}{2}$



ИВВ № 000000	Подп. и арт.	БЕЛН ИВВ № 000000	Подп. и арт.
ИВВ № 000000	Подп. и арт.	БЕЛН ИВВ № 000000	Подп. и арт.
ИВВ № 000000	Подп. и арт.	БЕЛН ИВВ № 000000	Подп. и арт.
ИВВ № 000000	Подп. и арт.	БЕЛН ИВВ № 000000	Подп. и арт.

А14Б368.000СБ

ОПОРА
ПОДВИЖНАЯ ДВУХРАДНАЯ

ЛИТ.	МАССА	ВЕРСИЯ
И	СМ. ТАБЛ.	-
ЛИСТ	ЛИСТОВ 1	
ГОССТРОЙ СССР		
САНТЕХПРОЕКТ		
Г. МОСКВА		

Копировал Логинова

ФОРМАТ А3

Инв.№ подл. Подп и дата. Взам инв.№. Инв № дубл. Подп и дата

Серия 3.900-9 Выпуск 2

Формат Зона Лист	Лист	Обозначение	Наименование	Кол. на исполн. А14Б 369.000 -										Примечание		
				-	01	02	03	04	05	06	07	08	09			
А4	1	А14Б. 364. 010 -04	Опора					2								
		-05	Опора						2							
		-06	Опора								2					
		-07	Опора									2				
		А14Б 364. 010	Опора											2		
		-01	Опора										2			
А4	2	А14Б 367. 010 -10	Кронштейн	1	1											
		-11	Кронштейн			1	1									
		-12	Кронштейн					1	1							
		-13	Кронштейн							1	1					
		-14	Кронштейн									1	1			

Итого: _____
Итого: _____

А14Б 369. 000

Лист 2

Копировал: Логинова Формат А4

Инв.№ подл. Подп и дата. Взам инв.№. Инв № дубл. Подп и дата

Формат Зона Лист	Лист	Обозначение	Наименование	Кол. на исполн. А14Б 369.000 -							Примечание		
				10	11	12	13	14	15				
			Документация										
А3		А14Б 369. 000 СБ	Сборочный чертёж	×	×	×	×	×	×	×			
			Сборочные единицы										
А4	1	А14Б 364. 010 -02	Опора	2									
		-03	Опора		2								
		-04	Опора			2							
		-05	Опора				2						
		-06	Опора					2					
		-07	Опора						2				
		А4	2	А14Б 367. 010 -15	Кронштейн	1	1						
		-16	Кронштейн			1	1						
		-17	Кронштейн					1	1				

Итого: _____
Итого: _____

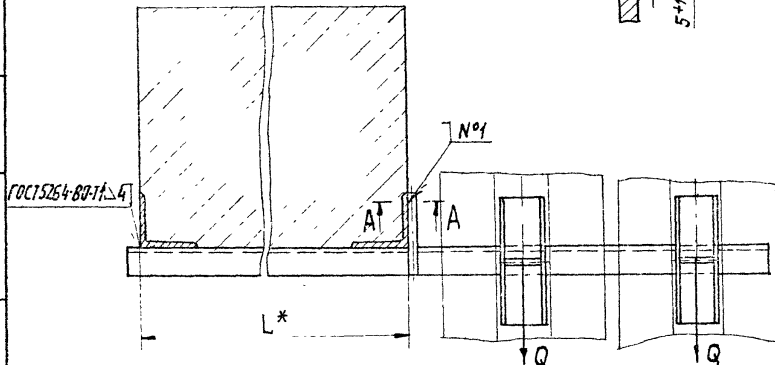
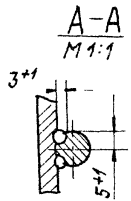
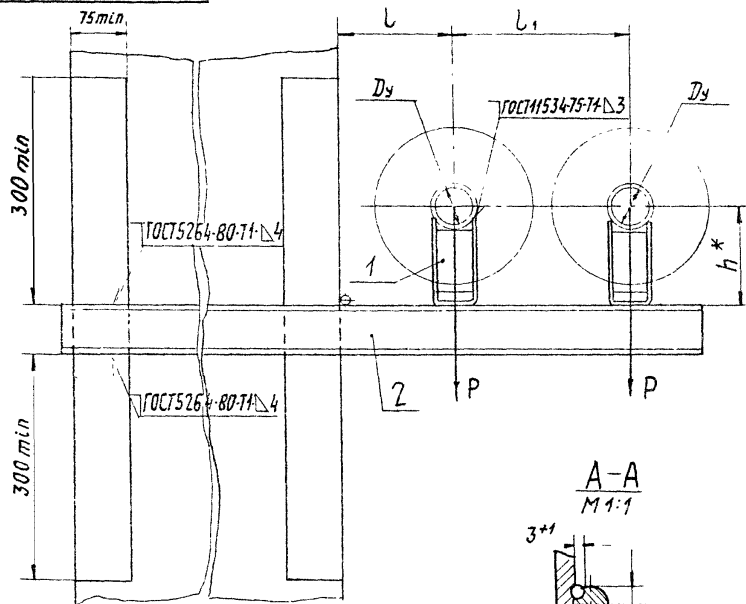
А14Б. 369. 000

Лист 3

Копировал: Логинова Формат А4

А14Б369.000СБ

Серия 3.900.0. Выпуск 2



ОБОЗНАЧЕНИЕ	Условный проход Ду, мм	Допускаемые нагрузки, кгс		РАЗМЕРЫ, мм			МАССА, кг	
		Вертикаль	Горизонталь	L*	l	l ₁		
		P	Q	L*	l	l ₁	h*	
А14Б369.000	50	51	15,3	400	150	230	132	7,6
-01	50	51	15,3		150	230	182	8,5
-02	65	78	23,4		160	250	140	7,7
-03	65	78	23,4		160	250	190	8,7
-04	80	107	32,1		185	300	147	9,3
-05	80	107	32,1		185	300	197	10,3
-06	100	157	47,1	600	195	320	156	12,1
-07	100	157	47,1		195	320	206	13,1
-08	50	51	15,3		150	230	132	8,8
-09	50	51	15,3		150	230	182	9,8
-10	65	78	23,4		160	250	140	8,8
-11	65	78	23,4		160	250	190	9,8
-12	80	107	32,1		185	300	147	10,7
-13	80	107	32,1		185	300	197	11,7
-14	100	157	47,1		195	320	156	13,8
-15	100	157	47,1	195	320	206	14,8	

- 1. * Размеры для справок.
- 2. ± 1/2.
- 3. Швы N°1 - Сварка ручная дуговая

А14Б369.000СБ				Лит.	Масса	Масштаб
Опора				И	см.	—
Подвижная двухрядная				Лист	Листов 1	
ГОСТРОИ СССР				САНТЕХПРОЕКТ		
г. МОСКВА				ФОРМАТ А3		

ИЗМ. ЛСТ	№ ДОКУМ.	ПОДП.	ДАТА
РАЗРАБ.	БЕЛЫЯСКАЯ	Иванов	VI-86
ПРОВ.	КРУПНИК	Иванов	
РУК. ГР.	КРУПНИК	Иванов	
ГЛА. СПЕЦ.	ВЯЙНБЕРГ	Иванов	
Н. КОНТР.	РУВИНСКАЯ	Иванов	VI-86
УТВ.	СПИВАК	Иванов	VI-86

КОПИРОВАЛ: ЛОГИНОВА

Серия 3.900-9 Выпуск 2

Лист и дата Взят мнв Мнв № дубл Подл. и дата

Лист	Зона	Лист	Обозначение	Наименование	Код на исполн. А14Б370.000-									Примечание		
					-	01	02	03	04	05	06	07	08		09	
				Документация												
13			А14Б370.000 СБ	СБОРОЧНЫЙ ЧЕРТЕЖ	X	X	X	X	X	X	X	X	X	X	X	X
				СБОРОЧНЫЕ ЕДИНИЦЫ												
14	1		А14Б364.010-06	ОПОРА	1	1		1	1	1						
			-07	ОПОРА		1		1	1	1		1				
			-08	ОПОРА											2	
			-09	ОПОРА												2

Шир. Лист.

Исполнения 10... 19- см лист 3,
20... 29- см листы 4,5,
30... 39- см лист 6

Мат. лист	№ докум.	Подл.	Дата
РАЗРАБ	БЕЛОРУССКАЯ	ИЗМ. 1	1978
ПРОВ	КРУПНИК	ИЗМ. 1	1978
УЧЕТ	КРУПНИК	ИЗМ. 1	1978
ИСПОЛН	РУВИНСКИЙ	ИЗМ. 1	1978
УТВ	СЛОНОВ	ИЗМ. 1	1978

А14Б370.000

ОПОРА

ПОДВИЖНАЯ ДВУХРЯ: НВА

Копия 10. 108

Лист 01 1 1 1
ГОССТРОИ СССР
САНАТОРИИ И КУРОРТЫ
ОБЪЕКТ 00000000

Лист и дата Взят мнв Мнв № дубл Подл. и дата

Лист	Зона	Лист	Обозначение	Наименование	Код на исполн. А14Б370.000-									Примечание		
					-	01	02	03	04	05	06	07	08		09	
14	2		А14Б364.010-08	ОПОРА	1											
			-09	ОПОРА		1										
			-10	ОПОРА				1								
			-11	ОПОРА					1							
			-12	ОПОРА						1						
			-13	ОПОРА							1					
			-14	ОПОРА								1				
			-15	ОПОРА									1			
14	3		А14Б367.010-18	КРОНШТЕЙН	1	1										
			-19	КРОНШТЕЙН				1	1							
			-20	КРОНШТЕЙН						1	1					
			-21	КРОНШТЕЙН								1	1			
			-22	КРОНШТЕЙН											1	

Мат. лист	№ докум.	Подл.	Дата

А14Б370.000

Лист 2

Инв.№ подл. Подп. и дата Взам. инв.№ Инв.№ дубл. Подп. и дата

Серия 3.900-9 Копир. №2

Формат Зона	Лист	ОБОЗНАЧЕНИЕ	НАИМЕНОВАНИЕ	КОЛ. НА ИСПОЛН. А14Б 370. 000 -										ПРИМЕЧАНИЕ			
				10	11	12	13	14	15	16	17	18	19				
		А14Б 370. 000 СБ	ДОКУМЕНТАЦИЯ														
			СБОРОЧНЫЙ ЧЕРТЕЖ														
			СБОРОЧНЫЕ ЕДИНИЦЫ														
А4	1	А14Б 364. 010 -08	ОПОРА	1		1		1									
		-09	ОПОРА		1		1		1								
		-10	ОПОРА								2		1				
		-11	ОПОРА									2		1			
	2	-10	ОПОРА	1													
		-11	ОПОРА		1												
		-12	ОПОРА			1							1				
		-13	ОПОРА				1								1		
		-14	ОПОРА					1									
		-15	ОПОРА						1								
А4	3	А14Б 367. 010 - 23	КРОНШТЕЙН	1	1						1						
		-24	КРОНШТЕЙН			1	1										
		-25	КРОНШТЕЙН						1	1							
		-26	КРОНШТЕЙН									1	1				
		-27	КРОНШТЕЙН											1	1		

ИЗМ.№ КОД ДОКУМ. ПОДП. ДАТА

А14Б 370. 000

КОПИРОВАЛ ЛОГИНОВА ФОРМАТ А4

Инв.№ подл. Подп. и дата Взам. инв.№ Инв.№ дубл. Подп. и дата

Формат Зона	Лист	ОБОЗНАЧЕНИЕ	НАИМЕНОВАНИЕ	КОЛ. НА ИСПОЛН. А14Б 370. 000 -										ПРИМЕЧАНИЕ			
				20	21	22	23	24	25	26	27	28	29				
		А14Б 370. 000 СБ	ДОКУМЕНТАЦИЯ														
			СБОРОЧНЫЙ ЧЕРТЕЖ														
			СБОРОЧНЫЕ ЕДИНИЦЫ														
А4	1	А14Б 364. 010 -06	ОПОРА	1		1		1		1							
		-07	ОПОРА		1		1		1				1				
		-08	ОПОРА											2			
		-09	ОПОРА												2		
	2	-08	ОПОРА	1													
		-09	ОПОРА		1												
		-10	ОПОРА			1											
		-11	ОПОРА				1										
		-12	ОПОРА					1									
		-13	ОПОРА						1								
		-14	ОПОРА							1							
		-15	ОПОРА								1						

ИЗМ.№ КОД ДОКУМ. ПОДП. ДАТА

А14Б 370. 000

КОПИРОВАЛ ЛОГИНОВА ФОРМАТ А4

Инд. № подл. Подп. и дата. Взам. инв. № Инв. № д-ва. Подп. и дата

Седля 3.900-9 Велеск 2

Формат	Зона	Лист	Обозначение	Наименование	Кол. на исполн. А145 370. 000-										Примечание		
					20	21	22	23	24	25	26	27	28	29			
А4	3		А145 367. 010-28	Кронштейн	1	1											
			-29	Кронштейн			1	1									
			-30	Кронштейн					1	1							
			-31	Кронштейн							1	1					
			-32	Кронштейн										1	1		

Итого листов: _____ № докум. _____ Подп. _____ **А145 370. 000** Лист 5

Копировал: Логанова Ф.В. 14.11.14

Инд. № подл. Подп. и дата. Взам. инв. № Инв. № д-ва. Подп. и дата

Формат	Зона	Лист	Обозначение	Наименование	Кол. на исполн. А145 370. 000-										Примечание		
					30	31	32	33	34	35	36	37	38	39			
				<u>Документация</u>													
А3			А145 370. 000 СБ	Сборочный чертеж	×	×	×	×	×	×	×	×	×	×	×	×	×
				<u>Сборочные единицы</u>													
А4	1		А145 364. 010-08	Опора	1		1	1									
			-09	Опора		1		1		1							
			-10	Опора							2		1				
			-11	Опора								2		1			
	2		-10	Опора	1												
			-11	Опора		1											
			-12	Опора			1							1			
			-13	Опора				1								1	
			-14	Опора					1								
			-15	Опора						1							
А4	3		А145 367. 010-33	Кронштейн	1	1											
			-34	Кронштейн			1	1									
			-35	Кронштейн					1	1							
			-36	Кронштейн							1	1					
			-37	Кронштейн										1	1		

Итого листов: _____ № докум. _____ Подп. _____ **А145 370. 000** Лист 6

A146370.000СБ

Сервис 3 9120-9
Вопросы

Рис.1

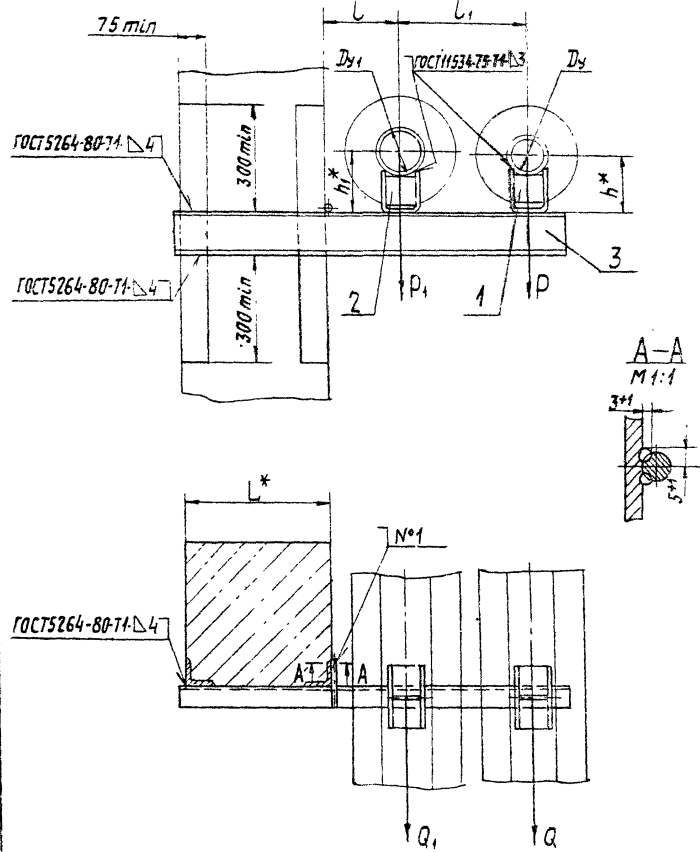
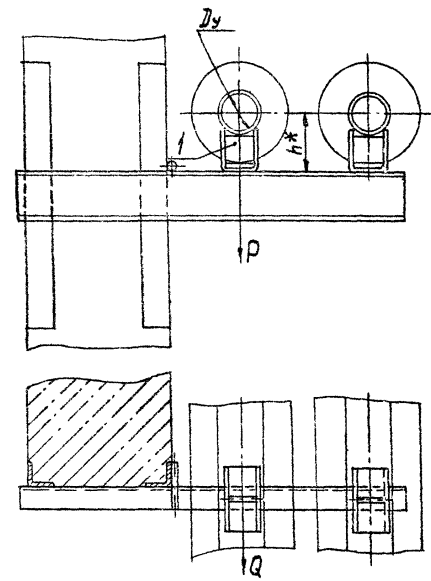


Рис.2
Остальное см.рис.1



- 1. * Размеры для справок
- 2. $\pm \frac{L}{2}$
- 3. Швы №1 - сварка ручная дуговая.
- 4. Таблицу исполнений см. листы 2; 3

Имя, № подл. Подп. и дата

Вариант, Имя, Фамилия, Подп. и дата

№ лист	№ докум.	подп.	дата
Разраб.	Белавская	ВМ	VI-86
Пров.	Крулник	ВМ	VI-86
Рук. гр.	Крулник	ВМ	VI-86
Гр. спец.	Вяньберг	ВМ	VI-86
Н. контр.	Буйинская	ВМ	VI-86
Утв.	Сивак	ВМ	VI-86

A146370.000СБ		Лит.	Масса	Масштаб
Опора		И	См. табл.	—
Подвижная двухрядная		Лист 1 из листов 3		
		Госстрой СССР		
		САНТЕХПРОЕКТ		
		г. Москва		
Копировал: Логинова		Формат А3		

А14Б 370 000 СБ

Продолжение

Обозначение	Рис.	Условный проход, мм		Допускаемые нагрузки, кгс				Размеры, мм				Масса, кг									
		Dy	Dy1	Вертикальные		Горизонтальные		L*	L	L1	h*		h*								
				P	P ₂	Q	Q1														
А14Б 370.000-20	1	100	125	157	220	47,1	66	210	335	156	168	16,3									
-21												206	218	17,3							
-22												150	325	97,5	220	345	156	180	19,3		
-23																			206	230	20,5
-24												200	860	258	260	385	156	212	28,4		
-25																			206	262	29,7
-26																			250	1153	345,9
-27												206	289	38,1							
-28	2	—	—	—	—	—	210	350	168	—	18,7										
-29									218	—	19,7										
-30	1	125	220	325	66	97,5	600	220	360	168	180	20,8									
-31										218	230	21,9									
-32										200	860	258	260	400	168	212	31,9				
-33																	218	262	33,2		
-34										250	1153	345,9	290	430	168	239	37,0				
-35	218	289	38,3																		
-36	2	150	325	—	—	—	220	370	180	—	23,9										
-37									230	—	25,2										
-38	1	200	860	97,5	258	260	410	180	212	36,4											
-39										230	262	37,9									

Взят инв. № 110 в М.Р.У.С.А. Покуп. и д.д.г.г.

Покуп. и д.д.г.г.

Инв. № 110

№ инв.	№ докум.	Покуп.	д.д.г.г.
--------	----------	--------	----------

А14Б 370.000 СБ

КОПИРОВАЛ: ЛОГГИНОВА

ФОРМАТ ВЗ

Лист
3

Инв. № подл.		Подп. и дата		Взам. инв. №		Инв. № учета		Подп. и дата		Кол. на исполн. А145 371. 000 -								Примечание
Формат	Зона	Поз.	Обозначение		Наименование		-	01	02	03	04	05	06	07				
						ДОКУМЕНТАЦИЯ												
А3			А145 371. 000 СБ			СБОРОЧНЫЙ ЧЕРТЕЖ	X	X	X	X	X	X	X	X				
						СБОРОЧНЫЕ ЕДИНИЦЫ												
А4	1		А145 364. 010			Опора	1											
			- 01			Опора		1										
			- 02			Опора			1									
			- 03			Опора				1								

Лист
Шифр

Исполнит.	№ докум.	Подп.	Дата
Рязань	БЕЛЫЯСКИЙ	В.И.	VI-86
Пров.	Кручинин	В.И.	
Рыт. гр.	Кручинин	В.И.	
Н. Контр.	Рыбачукья	В.И.	VI-86
УТВ.	Славяк	В.И.	06.86

А145 371. 000

Опора
подвижная
двухрядная

Лист	Лист	Листов
ИЛ	1	2
ГОССТАИИ СССР		
САНТЕХПРОЕКТ		
г. МОСКВА		

Копировал: Логинова

ФОРМАТ А4

Инв. № подл.		Подп. и дата		Взам. инв. №		Инв. № учета		Подп. и дата		Кол. на исполн. А145 371. 000 -								Примечание
Формат	Зона	Поз.	Обозначение		Наименование		-	01	02	03	04	05	06	07				
А4	1		А145 364. 010 - 04			Опора					1							
			- 05			Опора						1						
			- 06			Опора							1					
			- 07			Опора								1				
А4	2		А145 371. 010			Кронштейн	1	1										
			- 01			Кронштейн			1	1								
			- 02			Кронштейн					1	1						
			- 03			Кронштейн								1	1			
А4	3		А145 371. 020			Подвеска	1	1										
			- 01			Подвеска			1	1								
			- 02			Подвеска					1	1						
			- 03			Подвеска								1	1			
						СТАНДАРТНЫЕ ИЗДЕЛИЯ												
	4					Гайка М10,4 ГОСТ 5915-70	2	2	2	2								
						Гайка М12,4 ГОСТ 5915-70					2	2	2	2				
						Прочие изделия												
	5					Дубель ЛПШ 4,5x60												
						ТУ14-4-794-77	4	4	4	4	6	6	8	8				

Исполнит.	№ докум.	Подп.	Дата
-----------	----------	-------	------

А145 371. 000

Копировал: Логинова

ФОРМАТ А4

Лист
2

А146.371.000 СБ

Серия 3.900-9 Выпуск 2

Обозначение	Рис.	Условный проход Dy, мм	Допускаемые нагрузки, кгс		РАЗМЕРЫ, мм								n	Масса, кг
			P	Q	H*	H1	H2*	H*	L*	L	L1	L2		
А146.371.000	1	50	51	15,3	550	250	300	132	170	150	120	—	—	4,5
182								4,9						
-02		65	78	23,4	563	300	350	140	185	160	135	—	—	4,8
-03								190						5,2
-04	2	80	107	32,1	595	300	350	147	200	185	150	75	2	5,8
-05								197						6,2
-06		100	157	47,1	715	300	350	156	245	190	195	65	3	8,3
-07								206						8,7

Имя, фамилия, должность, адрес, индекс, телефон, дата

Имя	Фамилия	№ докум.	Дата
-----	---------	----------	------

А146.371.000 СБ

КОПИРОВАЛ: ЛОГИНОВА

ФОРМАТ А3

Лист

2

Инв.№ подл. Подп. и дата Взам. инв.№ Инв.№ убл. Подп. и дата

Серия 3.900-9 Выпуск 2

Формат Золн. Лист	Обозначение	Наименование	Кол. на исполн. А14Б 371. 010 -				Примечание
			-	01	02	03	
		ДОКУМЕНТАЦИЯ					
А3	А14Б 371. 010 СБ	СБОРОЧНЫЙ ЧЕРТЕЖ	×	×	×	×	
		ДЕТАЛИ					
А4	1 А14Б 365. 001 -03	Лист	1				
	-04	Лист		1			
	-05	Лист			1		
	-06	Лист				1	
А4	2 А14Б 365. 002	Косынка	1	1	1		
	-02	Косынка				1	
А4	3 А14Б 371. 001	Уголок	1	1			
	-01	Уголок				1	
	-02	Уголок					1

ИЗМ. ЛИСТ	№ ДОКУМ.	ПОДП.	ДАТА
ВЗЯТ	БЕЛАСКАЯ	СВЯТ	01-66
Павл.	Крулиник	СВЯТ	01-66
Рук. гр.	Крулиник	СВЯТ	01-66
Н. Контр.	Рувинская	СВЯТ	01-66
УТВ.	Степанов	СВЯТ	01-66

А14Б 371. 010

Кронштейн

Лист Лист Листов
1 1 2
ГОССТРОЙ СССР
САНТЕХПРОЕКТ
г. Москва
ФОРМАТ А4

КОПИРОВАЯ

Инв.№ подл. Подп. и дата Взам. инв.№ Инв.№ убл. Подп. и дата

Формат Золн. Лист	Обозначение	Наименование	Кол. на исполн. А14Б 371. 010 -				Примечание
			-	01	02	03	
А4	4 А14Б 371. 001 -03	Уголок	1				
	-04	Уголок		1			
	-05	Уголок			1		
	-06	Уголок				1	
	-07	Уголок	1	1	1		
	-08	Уголок				1	
А4	6 А14Б 371. 002	Косынка	2	2	2		
	-01	Косынка				2	

ИЗМ. ЛИСТ	№ ДОКУМ.	ПОДП.	ДАТА
-----------	----------	-------	------

А14Б 371. 010

КОПИРОВАЯ

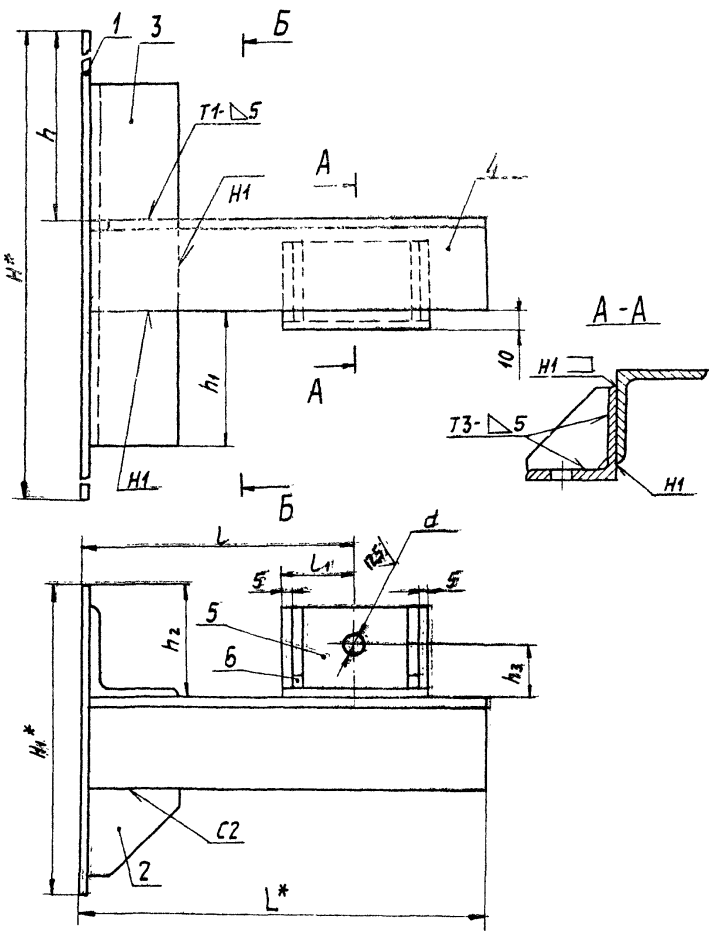
ФОРМАТ А4

Лист
2

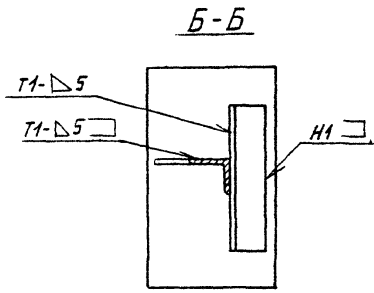
А14БЗ71.010 СБ

Серия 3.900-0 Кронштейн-2

ИЗДАНИЕ ПОЛ. И ДР. ИЗДАНИЕ ПОЛ. И ДР. ИЗДАНИЕ ПОЛ. И ДР.



ОБОЗНАЧЕНИЕ	РАЗМЕРЫ, мм										МАССА, кг
	H*	H1*	h	h1	h2	h3	L*	L	L1	d	
А14БЗ71.010	300	170	125	75	60		220	150		12	3,6
-01		185	119	69	61	30	240	160	40		4,1
-02	350	200			63		280	185		14	5,2
-03		245	138	88	85	45	300	190	45		7,6



- 1.* РАЗМЕРЫ ДЛЯ СПРАВК.
2. $H1_i \pm \frac{L_i}{2}$.
3. СВАРНЫЕ ШВЫ ПО ГОСТ 5264-80.

ИЗМ. ЛИСТ				№ ДОКУМ.				ПОДП.				ДАТА				ЛИСТ				МАСШТАБ			
РАЗРАБ.				БЕЛЫХ				ПРОВ.				КРУПНИК				И				СМ. ТАБЛ.			
РУК. ГР.				КРУПНИК				ГЛ. СПЕЦ.				ВАЙНБЕРГ				ЛИСТ				ЛИСТОВ 1			
Н. КОПТ.				РУВИНСКАЯ				УТВ.				СЛЫВЯК				ГОССТРОЙ СССР				САНТЕХПРОЕКТ			
																г. МОСКВА				ФОРМАТ А3			

А14БЗ71.010 СБ

Кронштейн

КОПИРОВАЯ: ЛОГИНОВА

ФОРМАТ А3

ИВ.Н.№ ПОДА ПОДА И ДАТА ВЗАМ.ИВ.ИВ ИВ.Н.№ ДУБЛ. ПОДП.ИДАТА

Серия 3.900-9 Выпуск 2

ФОРМАТ ЗОНА Поз.	ОБОЗНАЧЕНИЕ	НАИМЕНОВАНИЕ	Кол. на исполн. А14Б 371.020-						ПРИМЕЧАНИЕ		
			-	01	02	03	04	05		06	
А3	2	А14Б 371.004-09	ТЯГА					1	1	1	
А4	3	А14Б 371.005	УШКО	3	3						
		-01	УШКО			3	3				
		-02	УШКО					3	3	3	
А4	4	А14Б 371.006	СЕРЬГА	1	1	1	1				
		-01	СЕРЬГА					1	1	1	
А3	5	А14Б 371.007	Полухомут	2							
		-01	Полухомут		2						
		-02	Полухомут			2					
		-03	Полухомут				2				
		-04	Полухомут					2			
		-05	Полухомут						2		
		-06	Полухомут							2	

ИВ.Н.№ ПОДА ПОДА И ДАТА

А14Б 371.020

Лист 2

Копировал: Лагидова ФОРМАТ А4

ИВ.Н.№ ПОДА ПОДА И ДАТА ВЗАМ.ИВ.ИВ ИВ.Н.№ ДУБЛ. ПОДП.ИДАТА

ФОРМАТ ЗОНА Поз.	ОБОЗНАЧЕНИЕ	НАИМЕНОВАНИЕ	Кол. на исполн. А14Б 371.020-						ПРИМЕЧАНИЕ		
			-	01	02	03	04	05		06	
		Стандартные изделия									
		Болты ГОСТ 7798-70									
6		М10х30.36	2	2							
		М12х35.36			2	2					
		М16х40.36					2	2	2		
		Гайки ГОСТ 5915-70									
7		М10.4	2	2							
		М12.4			2	2					
		М16.4					2	2	2		

ИВ.Н.№ ПОДА ПОДА И ДАТА

А14Б 371.020

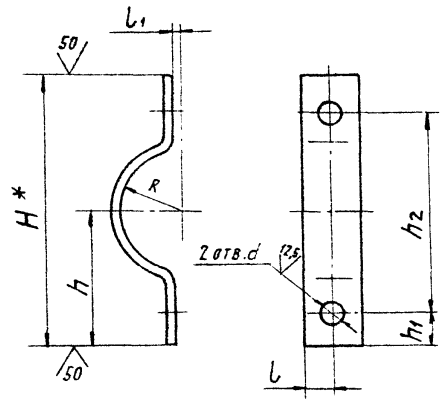
Лист 3

9/1

A146371.007

Серия Э. 900-9 Выходок-2

Имя Отчество Фамилия Имя Отчество Подпись Дата



Обозначение	РАЗМЕРЫ, мм								МАТЕРИАЛ	МАССА, кг
	H*	h	h ₁	h ₂	L	L ₁	R	d		
A146371.007	140	70	18	104	15	4	30	12	Полоса 5x30-Б-ГОСТ 103-76 ВСтЗ-I-ГОСТ 535-79	0,21
-01	160	80	20	120			39	14		0,23
-02	170	85	18	134			45			
-03	200	100	20	160			54	0,28		
-04	220	110	20	180			67			
-05	265	132	24,5	216			80	18		0,62
-06	350	175	35	280	2,5	8	110	1,04		

- 1. * РАЗМЕР ДЛЯ СПРАВКИ.
- 2. H14; ± $\frac{\pm 2}{2}$.

				A146 371.007			
Имя	Фамилия	Подпись	Дата	Полухомут	Лист	Масса	Участ.
Иван	БЕЛЫХ	<i>[Signature]</i>	11-85		И	Ст. табл.	-
Рук. гр.	Крулик	<i>[Signature]</i>		См. табл.	Лист	Листов	
Гл. спец.	Вайнберг	<i>[Signature]</i>	11-86		Госстрой СССР		
Н. контр.	Рувинская	<i>[Signature]</i>	11-86		САНТЕХПРОЕКТ		
Утв.	Степан	<i>[Signature]</i>	11-86		г. Москва		

Копировал: Логинова

ФОРМАТ А3

ИНВ.№ ПОДА, ПОДП. И ДАТА, ВЗЯТ. ИНВ. №, ИНВ.№ КУБ, ПОДП. И ДАТА

Серия Э. 900-9 Выпуск 2

ФОРМАТ	ЗОНА	Поз.	ОБОЗНАЧЕНИЕ	НАИМЕНОВАНИЕ	КОЛ. НА ИСПОЛН. А14Б 372.000-									ПРИМЕЧАНИЕ		
					-	01	02	03	04	05	06	07	08		09	
				ДОКУМЕНТАЦИЯ												
#)			А14Б 372.000СБ	СБОРОЧНЫЙ ЧЕРТЕЖ	X	X	X	X	X	X	X	X	X	X	X	X) АЗ, А4
				СБОРОЧНЫЕ ЕДИНИЦЫ												
А4	1		А14Б 364.010	ОПОРА	1											
			-01	ОПОРА		1										
			-02	ОПОРА			1									
			-03	ОПОРА				1								

ШИФР ЛИТ.

Исполнения 10.... 15-см. листы

ИЗМ.ЛИСТ	№ ДОКУМ.	ПОДП.	ДАТА
РАЗРЯБ.	БЕЛЫВСКАЯ	И.И.	10-86
ПРОВ.	КРУПНИК	И.И.	10-86
РУК. ГР.	КРУПНИК	И.И.	10-86
Н. КОНТ.	РУЗНИКОВА	И.И.	10-86
УТВ.	СЛИВАК	И.И.	10-86

А14Б 372.000

ОПОРА
ПОДВИЖНАЯ
ДВУХРАДНАЯ

ЛИТ.	ЛИСТ	ЛИСТОВ
И	1	3

ГОССТРОЙ ССР
САНТЕХПРОЕКТ
Г. МОСКВА

КОПИРОВАЛ: ЛОГИНОВА

ФОРМАТ А4

ИНВ.№ ПОДА, ПОДП. И ДАТА, ВЗЯТ. ИНВ. №, ИНВ.№ КУБ, ПОДП. И ДАТА

ФОРМАТ	ЗОНА	Поз.	ОБОЗНАЧЕНИЕ	НАИМЕНОВАНИЕ	КОЛ. НА ИСПОЛН. А14Б 372.000-									ПРИМЕЧАНИЕ		
					-	01	02	03	04	05	06	07	08		09	
А4	1		А14Б 364.010 -04	ОПОРА				1								
			-05	ОПОРА					1							
			-06	ОПОРА						1						
			-07	ОПОРА							1					
			А14Б 364.010	ОПОРА								1				
			-01.	ОПОРА									1			
А4	2		А14Б 371.020	ПОДВЕСКА	1	1							1	1		
			-01	ПОДВЕСКА			1	1								
			-02	ПОДВЕСКА				1	1							
			-03	ПОДВЕСКА						1	1					
А4	3		А14Б 372.010	КРОНШТЕЙН	1	1										
			-01	КРОНШТЕЙН			1	1								
			-02	КРОНШТЕЙН				1	1							
			-03	КРОНШТЕЙН						1	1					
			-04	КРОНШТЕЙН								1	1			
				СТАНДАРТНЫЕ ИЗДЕЛИЯ												
		4		Гайка М12,4 ГОСТ 5915-70	2	2	2	2						2	2	
				Гайка М12,4 ГОСТ 5915-70					2	2	2	2				

ИЗМ.ЛИСТ	№ ДОКУМ.	ПОДП.	ДАТА

А14Б 372.000

ЛИСТ
2

СРОКА 2.500.9 БОЛУСКЪ

Имя и Фамилия Подп. и Дата
 Форм. и № Инв. № Сер. № Подп. и Дата

№	КОД	ОБОЗНАЧЕНИЕ	НАИМЕНОВАНИЕ	ДОКУМЕНТАЦИЯ	СБОРОЧНЫЙ ЧЕРТЕЖ	КОЛ. НА ИСПОЛН. А14Б 372.000					ДРУГИЕ	№) А3, А4
						10	11	12	13	14		
А1	1	А14Б 364.010 -02	ОПОРА			1						
		-03	ОПОРА			1						
		-04	ОПОРА			1						
		-05	ОПОРА			1						
		-06	ОПОРА			1						
		-07	ОПОРА			1						
А2	2	А14Б 371.020 -01	ПОВЕСКА			1						
		-02	ПОВЕСКА			1						
		-03	ПОВЕСКА			1						
А3	3	А14Б 372.010 -05	КРОШТЕЙН			1						
		-06	КРОШТЕЙН			1						
		-07	КРОШТЕЙН			1						
4			СТАНДАРТНЫЕ НАДЕЖА									
			Гайка М10x ГОСТ 5915-70			2						
			Гайка М12x ГОСТ 5915-70			2						

А14Б 372.000

Копирован: Логинова

ФОРМАТ А4

Имя и Фамилия Подп. и Дата
 Форм. и № Инв. № Сер. № Подп. и Дата

ОБОЗНАЧЕНИЕ	УСЛОВНЫЙ ПРОХОД Ду, мм	ДОПУСКАЕМЫЕ НАГРУЗКИ, кгс		РАЗМЕРЫ, мм				МАССА кг
		ВЕРТИКАЛЬН	ГОРИЗОНТАЛЬН	L* L		H* H*		
				P	Q	L*	L	
А14Б 372.000								
-01	50	51	15,3	150	565			132 6,6
								182 7,1
-02	65	78	23,4	160				140 6,7
-03								190 7,1
-04	80	107	32,1	135	700			147 8,0
-05								197 13,6
-06	100	157	47,1	195	720			156 9,6
-07								206 10,0
-08	50	51	15,3	150	565			132 7,8
-09								182 8,3
-10	65	78	23,4	160				140 7,9
-11								190 8,3
-12	80	107	32,1	135	700			147 9,4
-13								197 9,8
-14	100	157	47,1	135	720			156 11,0
-15								206 11,5

А14Б 372.000 СБ

А14Б 372.000 СБ

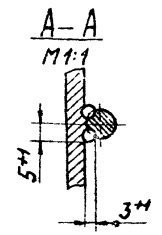
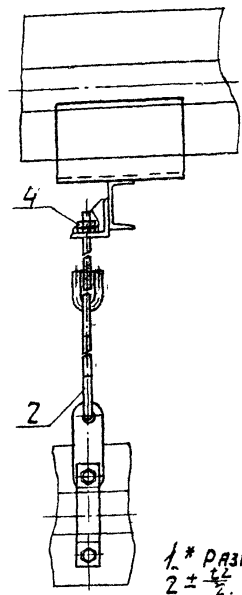
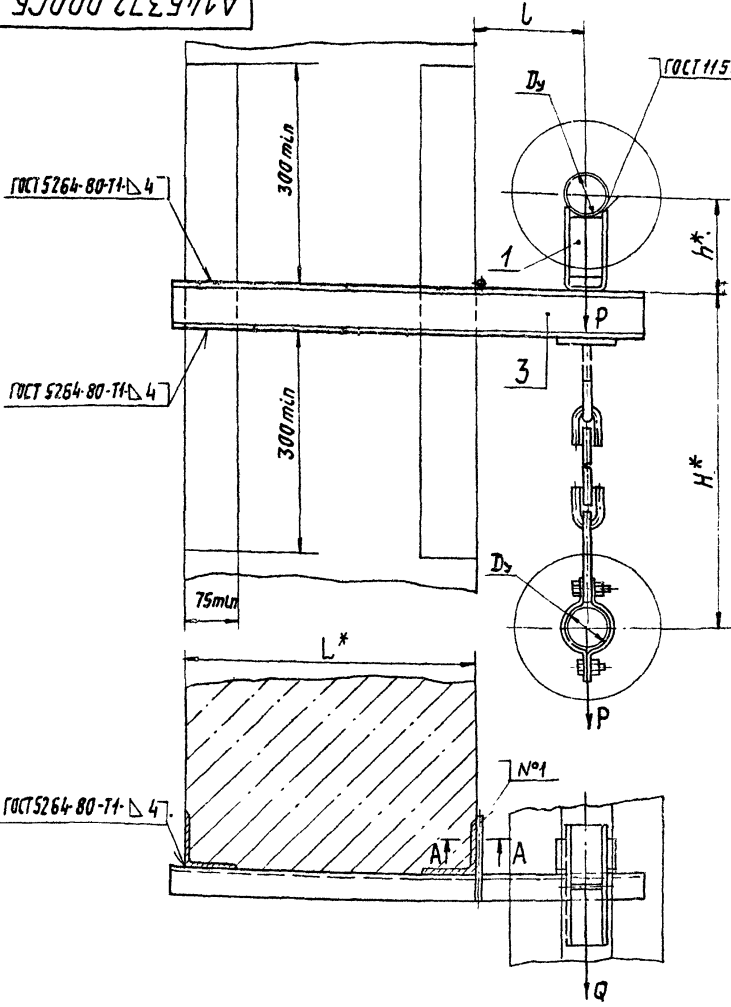
Копирован: Логинова

ФОРМАТ А4

А14Б372.000СБ

Серия 3.900-9 Выпуск 2

ИЗДАНИЕ ЧАСТИ ВЕРХНЕЙ ЧАСТИ ПОДП. НАРТА



- 1* РАЗМЕРЫ ДЛЯ СПРАВОК.
- 2 ± 1/2.
- 3. Швы №1 - СВАРКА РУЧНАЯ ДУГОВАЯ.
- 4. ТАБЛИЦУ ИСПОЛНЕНИЙ - СМ. ЛИСТ 2

						А14Б372.000СБ	
ИЗМ	ЛИСТ	№ ДОКУМ.	ПОДП.	ДАТА	ОПОРА ПОДВИЖНАЯ ДУХУХАДНАЯ		ЛИТ. МАССА УРАСШТАБ
							И СМ. ТАБЛ. -
							ЛИСТ 1 ЛИСТОВ 2
							Госстрой СССР САНТЕХПРОЕКТ г. МОСКВА

ИНВ.№ ПОДЛ ПОДП.И ДАТА ВЗЯТ.ИНВ.№ ИНВ.№ ДУБЛ. ПОДП.И ДАТА

Серия 3.900-9 Выпуск 2

Формат Зона	Лист Поз.	Обозначение	Наименование	Кол. на исполн. А146 372.010-									Примечание		
				-	01	02	03	04	05	06	07	08		09	
			ДОКУМЕНТАЦИЯ												
А4)		А146 372.010 СБ	СБОРОЧНЫЙ ЧЕРТЕЖ	X	X	X	X	X	X	X	X	X	X	X	X
			ДЕТАЛИ												
А4	1	А146 366.002	Упор	1	1	1	1	1	1	1	1	1	1		
		-01	Упор											1	
		-02	Упор												1
А4	2	А146 371.001-07	Уголок	1	1	1		1	1	1					
		-08	Уголок					1				1	1	1	
А4	3	А146 371.002	Косынка	2	2	2		2	2	2					
		-01	Косынка					2				2	2	2	
А3	4	А146 372.001	ШВЕЛЛЕР	1											
		-01	ШВЕЛЛЕР		1										
		-02	ШВЕЛЛЕР			1									

Исполнение 10... 19- см. лист 3
 20... 29- см. лист 4,5,
 30... 39- см. лист 6,7,
 40... 49- см. лист 8,
 50... 55- см. лист 9

Изм. лист	№ докум.	Подп.	Дата
Разраб.	БЕЛЯВСКАЯ		
Пров.	КРУПНИК		11.16
Рук. гр.	КРУПНИК		
И контр.	РУЖИЦКАЯ		11.16
УТВ.	СПИВАК		11.16

А146 372.010

КРОНШТЕЙН

Лист	Лист	Листов
И	1	5
ГОССТРОЙ С		
САНТЕХПРОЕК		
МОСКВА		

КОПИРОВАЛ: ДОГИНОВА ФОРМАТ А4

ИНВ.№ ПОДЛ ПОДП.И ДАТА ВЗЯТ.ИНВ.№ ИНВ.№ ДУБЛ. ПОДП.И ДАТА

Формат Зона	Лист Поз.	Обозначение	Наименование	Кол. на исполн. А146 372.010-									Примечание		
				-	01	02	03	04	05	06	07	08		09	
А3	4	А146 372.001-03	ШВЕЛЛЕР				1								
		-04	ШВЕЛЛЕР					1							
		-05	ШВЕЛЛЕР						1						
		-06	ШВЕЛЛЕР							1					
		-07	ШВЕЛЛЕР								1				
		-08	ШВЕЛЛЕР									1			
		-09	ШВЕЛЛЕР										1		

Изм. лист	№ докум.	Подп.	Дата

А146 372.010

Лист 2

КОПИРОВАЛ: ДОГИНОВА ФОРМАТ А4

ИНВ. И ПОДЛ. ПОДЛ. И ДАТА ВЗЯТ. ИНВ. И ИНВ. № ЧУБЛ. ПОДЛ. И ДАТА

Серия 3.900-9 Выходок 2

Формат	Зона	Пов.	ОБОЗНАЧЕНИЕ	НАИМЕНОВАНИЕ	КОД. НА ИСПОЛН. А145 372.010-														ПРИМЕЧАНИЕ
					10	11	12	13	14	15	16	17	18	19					
				<u>ДОКУМЕНТАЦИЯ</u>															
*			А145 372.010 СБ	СБОРОЧНЫЙ ЧЕРТЕЖ	X	X	X	X	X	X	X	X	X	X	X	X	X	X	*) А4; А3
				<u>ДЕТАЛИ</u>															
А4	1		А145 366.002-03	Упор	1					1									1
			-04	Упор		1					1	1							
			-01	Упор			1							1					
			-02	Упор				1										1	
А4	2		А145 371.001-08	Уголок	1	1	1	1	1	1	1	1	1	1	1	1	1	1	1
А4	3		А145 371.002-01	Косынка	2	2	2	2	2	2	2	2	2	2	2	2	2	2	2
А3	4		А145 372.001-10	ШВЕЛЛЕР	1					1									
			-11	ШВЕЛЛЕР			1					1							
			-08	ШВЕЛЛЕР				1											
			-09	ШВЕЛЛЕР					1										
			-12	ШВЕЛЛЕР						1									
			-13	ШВЕЛЛЕР										1					
			-14	ШВЕЛЛЕР														1	
			-15	ШВЕЛЛЕР															1

ИЗМ. ИЛИ № ДОКУМ. ПОДЛ. ДАТА

А145 372.010

Лист 3

Копировал: Логинова формат А4

ИНВ. И ПОДЛ. ПОДЛ. И ДАТА ВЗЯТ. ИНВ. И ИНВ. № ЧУБЛ. ПОДЛ. И ДАТА

Формат	Зона	Пов.	ОБОЗНАЧЕНИЕ	НАИМЕНОВАНИЕ	КОД. НА ИСПОЛН. А145 372.010-														ПРИМЕЧАНИЕ	
					20	21	22	23	24	25	26	27	28	29						
				<u>ДОКУМЕНТАЦИЯ</u>																
*			А145 372.010 СБ	СБОРОЧНЫЙ ЧЕРТЕЖ	X	X	X	X	X	X	X	X	X	X	X	X	X	X	X	*) А4; А3
				<u>ДЕТАЛИ</u>																
А4	1		А145 366.002-04	Упор	1					1	1									
			-01	Упор		1													1	
			-02	Упор			1													
			-03	Упор				1												
			А145 366.002	Упор										1	1				1	
А4	2		А145 371.001-08	Уголок	1	1	1	1	1	1	1									
			-07	Уголок											1	1	1	1		
А4	3		А145 371.002-01	Косынка	2	2	2	2	2	2	2									
			А145 371.002	Косынка											2	2	2	2		
А3	4		А145 372.001-16	ШВЕЛЛЕР	1					1										
			-13	ШВЕЛЛЕР			1													
			-14	ШВЕЛЛЕР				1												
			-15	ШВЕЛЛЕР					1											
			-17	ШВЕЛЛЕР										1						

ИЗМ. ИЛИ № ДОКУМ. ПОДЛ. ДАТА

А145 372.010

Лист 4

Изм. и подл. Подп. и дата Взам. инв.н. Инв. № дубл. Подп. и дата

Серия З. 900-9 Выпуск 2

Формат Зона Лист	Обозначение	Наименование	Кол. на исполн. А14Б 372. 010-										Примечание			
			30	31	32	33	34	35	36	37	38	39				
А3	4	А14Б 372. 001 - 26	ШВЕЛЛЕР					1								
		- 27	ШВЕЛЛЕР						1							
		- 28	ШВЕЛЛЕР							1						
		- 29	ШВЕЛЛЕР								1					
		- 30	ШВЕЛЛЕР									1				
		- 31	ШВЕЛЛЕР										1			

ИЗМ. ИСП. № ДОКУМ. ПОДП. ДАТА

А14Б 372. 010

Лист 7

КОПИРОВАЯ: ДОГОНОВА

ФОРМАТ А4

Изм. и подл. Подп. и дата Взам. инв.н. Инв. № дубл. Подп. и дата

Формат Зона Лист	Обозначение	Наименование	Кол. на исполн. А14Б 372. 010-										Примечание			
			40	41	42	43	44	45	46	47	48	49				
		ДОКУМЕНТАЦИЯ														
*)		А14Б 372. 010 СБ	СБОРОЧНЫЙ ЧЕРТЕЖ ДЕТАЛИ	X	X	X	X	X	X	X	X	X	X	X	X	*) А4; А3
А4	1	А14Б 366. 002- 04	Упор	1										1		
		- 02	Упор		1	1	1			1	1			1		
		А14Б 366. 002	Упор					1								
		- 01	Упор						1							
А4	2	А14Б 371. 001 - 08	Уголок	1	1	1	1	1	1	1	1	1	1	1	1	
А4	3	А14Б 371. 002 - 01	Косынка	2	2	2	2	2	2	2	2	2	2	2	2	
А3	4	А14Б 372. 001 - 32	ШВЕЛЛЕР	1												
		- 33	ШВЕЛЛЕР		1											
		- 34	ШВЕЛЛЕР			1										
		- 35	ШВЕЛЛЕР				1									
		- 36	ШВЕЛЛЕР					1								
		- 37	ШВЕЛЛЕР						1							
		- 38	ШВЕЛЛЕР							1						
		- 39	ШВЕЛЛЕР								1					
		- 40	ШВЕЛЛЕР									1				
		- 41	ШВЕЛЛЕР										1			

ИЗМ. ИСП. № ДОКУМ. ПОДП. ДАТА

А14Б 372. 010

Лист 8

КОПИРОВАЯ: ДОГОНОВА

ФОРМАТ А4

А146 372.000 СБ

Серия 3.900-9 Выпуск 2

ИЗВ. И ПОД. ЛОД. И ПР. ВЕЛ. И ВИС. И ШИР. И ДИ. И ГЛУБ. И ДИ. И МАРИ

Обозначение	Размеры, мм						Масса, кг
	L*	L	L ₁	L ₂	h	d	
A146 372.010	545	150					4,2
-01	555	160	40	30		12	4,3
-02	580	185				14	5,2
-03	760	195	45	45		14	6,3
-04	845	150				12	5,4
-05	855	160	40	30		12	5,5
-06	880	185				14	6,6
-07	960	195				14	7,7
-08	725	210				14	7,1
-09	735	220				14	8,5
-10	820	260				14	13,4
-11	850	290				14	17,8
-12	725	210				18	7,1
-13	735	220	45	45		18	8,5
-14	820	260				18	13,4
-15	850	290				18	17,8
-16	820	260				14	18,2
-17	925	210				14	8,8
-18	935	220				14	10,6
-19	1020	260				14	16,5
-20	1050	290				14	21,8

Обозначение	Размеры, мм						Масса, кг
	L*	L	L ₁	L ₂	h	d	
A146 372.010-21	925	210					8,8
-22	935	220					10,6
-23	1020	260	45	45	18		16,5
-24	1050	290					21,8
-25	1020	260					22,4
-26	875	150				12	6,6
-27	905	160				12	6,8
-28	980	185	40	30	14		8,9
-29	1075	150				12	8,0
-30	1105	160				12	8,2
-31	1180	185				14	10,6
-32	945	195				14	7,1
-33	965	210				18	9,2
-34	995	220				18	11,2
-35	1015	260				18	13,4
-36	1095	260	45	45		14	25,7
-37	1000	195				14	11,3
-38	1030	210				18	13,6
-39	1050	220				18	14,9
-40	1130	260				14	26,5
-41	1030	195				14	11,6

Обозначение	Размеры, мм						Масса, кг
	L*	L	L ₁	L ₂	h	d	
A146 372.010-42	1055	415	210	45	45	18	13,9
-43	1080	220					16,2
-44	1145	185	40	30		14	9,0
-45	1165	195					10,9
-46	1195	210					13,3
-47	1215	220				18	15,8
-48	1295	260					30,3
-49	1200	195				14	13,4
-50	1230	210	45	45			16,0
-51	1250	220				18	17,5
-52	1330	260					31,1
-53	1230	195				14	13,7
-54	1255	210				18	16,3
-55	1280	220				18	19,1

ИЗМ.	ИЗМ.	ИЗМ.	ИЗМ.	ИЗМ.	ИЗМ.
Лист	Подкум.	Лод.	Дат.		

A146 372.010 СБ

Копировал: Логнова формат А3

ФОРМАТ ЗОНА	Лист	ОБОЗНАЧЕНИЕ	НАИМЕНОВАНИЕ	КОЛ. НА ИСПОЛН. А14Б 373.000 -										ПРИМЕ				
				-	01	02	03	04	05	06	07	08	09					
А4	1	А14Б 364.010 -12	ОПОРА						1									
		-13	ОПОРА								1							
		-14	ОПОРА										1					
		-15	ОПОРА											1				
		-08	ОПОРА													1		
		-09	ОПОРА														1	
А4	2	А14Б 371.020 -03	ПОДВЕСКА	1	1	1	1	1	1	1	1	1						
		-04	ПОДВЕСКА												1	1		
А4	3	А14Б 372.010 -08	КРОНШТЕЙН	1	1													
		-09	КРОНШТЕЙН			1	1											
		-10	КРОНШТЕЙН						1	1								
		-11	КРОНШТЕЙН									1	1					
		-12	КРОНШТЕЙН													1	1	
				СТАНДАРТНЫЕ ИЗДЕЛИЯ														
4		ГАЙКА М12.4ГОСТ 5915-70		2	2	2	2	2	2	2	2	2	2					
		ГАЙКА М16.4ГОСТ 5915-70														2	2	

ИЗДАНИЕ ДОКУМ. ПОДП. ДАТА

А14Б 373.000

КОПИРОВАЯ: ЛОГИНОВА ФОРМАТ

ФОРМАТ ЗОНА	Лист	ОБОЗНАЧЕНИЕ	НАИМЕНОВАНИЕ	КОЛ. НА ИСПОЛН. А14Б 373.000 -										ПРИМЕЧАНИЕ				
				10	11	12	13	14	15	16	17	18	19					
А4		А14Б 373.000СБ	СБОРОЧНЫЙ ЧЕРТЕЖ	×	×	×	×	×	×	×	×	×	×	×	×	×		
			СБОРОЧНЫЕ ЕДИНИЦЫ															
А4	1	А14Б 364.010 -10	ОПОРА	1														
		-11	ОПОРА		1													
		-12	ОПОРА				1					1						
		-13	ОПОРА					1					1					
		-14	ОПОРА						1									
		-15	ОПОРА							1								
		-08	ОПОРА													1		
		-09	ОПОРА														1	
		-03	ПОДВЕСКА											1	1			
А4	2	А14Б 371.020 -04	ПОДВЕСКА	1	1	1	1	1	1	1								
		-06	ПОДВЕСКА									1	1					
		-03	ПОДВЕСКА												1	1		
А4	3	А14Б 372.010 -13	КРОНШТЕЙН	1	1													
		-14	КРОНШТЕЙН			1	1											

ИЗДАНИЕ ДОКУМ. ПОДП. ДАТА

А14Б 373.000

КОПИРОВАЯ: ЛОГИНОВА ФОРМАТ А4

Лист 3

Ивл. и подл. Подл. и дата Взам. ивл. Ивл. № дубл. Подл. и дата

Серия 3.900-9 Выпуск 2

Формат Зона	Поз.	ОБОЗНАЧЕНИЕ	НАИМЕНОВАНИЕ	Кол. на исполн. А14Б 373.000-										ПРИМЕЧАНИЕ		
				10	11	12	13	14	15	16	17	18	19			
А4	3	А14Б 372.010 -15	Кронштейн						1	1						
		-16	Кронштейн								1	1				
		-17	Кронштейн										1	1		
		<u>СТАНДАРТНЫЕ ИЗДЕЛИЯ</u>														
	4		Гайка М16.4 ГОСТ 5915-70	2	2	2	2	2	2	2	2	2				
			Гайка М12.4 ГОСТ 5915-70										2	2		

Ивл. Ивл. № дубл. Подл. Дата

А14Б 373.000

Лист 4

КОПИРОВАЯ: ДОГНОВА ФОРМАТАЧ

Ивл. и подл. Подл. и дата Взам. ивл. Ивл. № дубл. Подл. и дата

Формат Зона	Поз.	ОБОЗНАЧЕНИЕ	НАИМЕНОВАНИЕ	Кол. на исполн. А14Б 373.000-										ПРИМЕЧАНИЕ		
				20	21	22	23	24	25	26	27	28	29			
			<u>ДОКУМЕНТАЦИЯ</u>													
А3		А14Б 373.000 СБ	СБОРОЧНЫЙ ЧЕРТЕЖ	×	×	×	×	×	×	×	×	×	×	×	×	×
		<u>СБОРОЧНЫЕ ЕДИНИЦЫ</u>														
А4	1	А14Б 364.010 -10	Опора	1											1	
		-11	Опора		1											1
		-12	Опора				1									
		-13	Опора					1								
		-14	Опора						1							
		-15	Опора							1						
		-08	Опора								1					
		-09	Опора									1				
А4	2	А14Б 371.020 -03	ПОДВЕСКА	1	1	1	1	1	1	1						
		-04	ПОДВЕСКА								1	1	1	1		
А4	3	А14Б 372.010 -18	Кронштейн	1	1											
		-19	Кронштейн			1	1									
		-20	Кронштейн							1	1					

Ивл. Ивл. № дубл. Подл. Дата

А14Б 373.000

Лист 5

КОПИРОВАЯ: ПЕРШИЛЛА

СОЛНЦЕ 136

Инд.№ подл. Подл.ИДЯТА Взам.инв.№ Инв.№ дубл. Подл.ИДЯТА

Формат Зона Пов.	Обозначение	Наименование	Кол. на исполн. А14Б 373.000									Примеч.	Е			
			20	21	22	23	24	25	26	27	28			29		
А4	3	А14Б 372.010-21	Кронштейн								1	1				
		-22	Кронштейн											1	1	
		<u>Стандартные изделия</u>														
	4	Гайка М12.4ГОСТ5915-70	Гайка	2	2	2	2	2	2							
		Гайка М16.4ГОСТ5915-70	Гайка								2	2	2	2		

Изм. лист № докум. Подл. ИДЯТА

A14Б 373.000

КОПИРОВАЛ: ЛО: Иновл ФОРМАТ А4

Инд.№ подл. Подл.ИДЯТА Взам.инв.№ Инв.№ дубл. Подл.ИДЯТА

Формат Зона Пов.	Обозначение	Наименование Документация	Кол. на исполн. А14Б 373.000-						Примечание							
			30	31	32	33	34	35								
А3	А14Б 373.000 СБ	Сборочный чертёж	X	X	X	X	X	X								
		Сборочные единицы														
А4	1	А14Б 364.010-12	Опора	1				1								
		-13	Опора		1				1							
		-14	Опора			1										
		-15	Опора				1									
А4	2	А14Б 371.020-04	Подвеска	1	1	1	1									
		-06	Подвеска					1	1							
А4	3	А14Б 372.010-23	Кронштейн	1	1											
		-24	Кронштейн			1	1									
		-25	Кронштейн					1	1							
		<u>Стандартные изделия</u>														
	4	Гайка М16.4 ГОСТ 5915-70	Гайка	2	2	2	2									

Изм. лист № докум. Подл. ИДЯТА

73.000

ФОРМАТ А4

Инв. № подл. Подп. и дата. Взам. инв. № Инв. № дубл. Подп. и дата

Серия 3.900-9 Выпуск 2

Формат Зона Лист	Обозначение	Наименование	Кол. на исполн. А14Б 374. 000-									Примечание			
			-	01	02	03	04	05	06	07	08		09		
И4	1	А14Б 364. 010 - 04	Опора						3						
		- 05	Опора							3					
		- 06	Опора								3				
		- 07	Опора									3			
		А14Б 364. 010	Опора										3		
И4	2	А14Б 367. 010 - 38	Опора	1	1										3
		- 39	Кронштейн			1	1								
		- 40	Кронштейн					1	1						
		- 41	Кронштейн							1	1				
		- 42	Кронштейн									1	1		

Итого листов № докум. Подп. дата

А14Б 374.000

Лист 2

Копировал: Логинова, формат И4

Инв. № подл. Подп. и дата. Взам. инв. № Инв. № дубл. Подп. и дата

Формат Зона Лист	Обозначение	Наименование	Кол. на исполн. А14Б 374. 000-						Примечание	
			10	11	12	13	14	15		
		Документация								
И3	А14Б 374. 000 СБ	Сборочный чертеж	×	×	×	×	×	×		
		Сборочные единицы								
И4	1	А14Б-364. 010 - 02	Опора	3						
		- 03	Опора		3					
		- 04	Опора			3				
		- 05	Опора				3			
		- 06	Опора					3		
		- 07	Опора						3	
И4	2	А14Б 367. 010 - 43	Кронштейн	1	1					
		- 44	Кронштейн			1	1			
		- 45	Кронштейн					1	1	

Итого листов № докум. Подп. дата

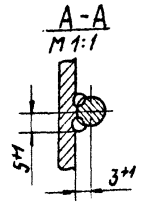
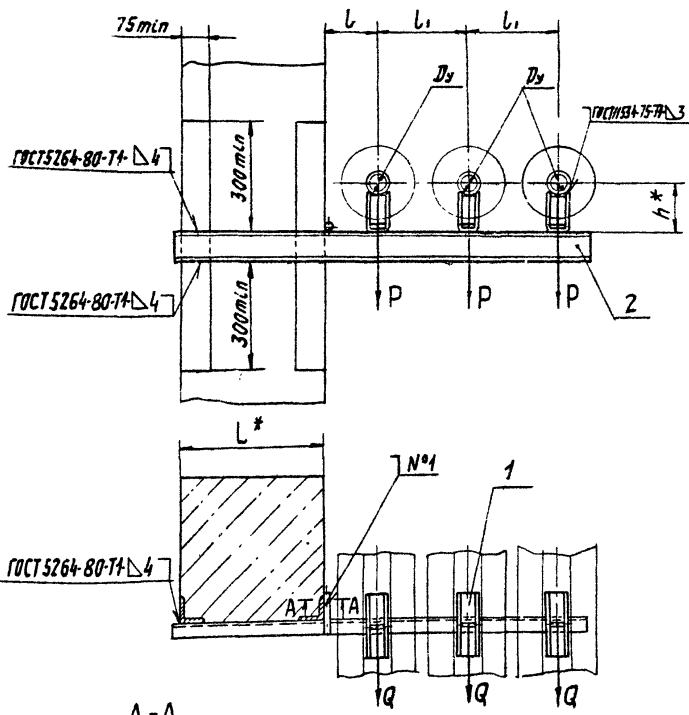
А14Б 374.000

Лист 3

Копировал: Логинова, формат И4

Серия 3.900.9 выпуск 2

А14Б374.000СБ



Обозначение	Условный проход D _y , мм	Допускаемые нагрузки, кгс		Размеры, мм				Масса, кг		
		Вертикаль	Горизонталь	L*	L	L ₁	h*			
									P	Q
А14Б374.000	50	51	15,3	400	150	230	132	14,4		
-01							182	12,8		
-02							160	250	140	13,5
-03									190	14,9
-04									185	300
-05	197	20,7								
-06	100	157	47,1	195	320	156	25,5			
-07						206	27,0			
-08	50	51	15,3	600	150	230	132	12,8		
-09							182	14,2		
-10							160	250	140	15,2
-11	190	16,6								
-12	80	107	32,1	185	300	147	21,8			
-13						197	23,2			
-14	100	157	47,1	195	320	156	28,6			
-15						206	30,1			

1. * Размеры для справок.
2. ± 5%.
3. Швы N°1 - сварка ручная дуговая

А14Б374.000СБ

Опора
подвижная
трехрядная

Изм.	Лист	№ докум.	Подп.	Дата	Лит.	Масса	Масштаб
		БЕЛЯВСКАЯ			Сл.		—
		Кручник		VI-86	Табл.		
		Кручник			Лист		Листов 1
		Вяжиберг			ГОСТРОИ СССР		
		Рязанская		VI-86	САНТЕХПРОЕКТ		
		Сплав		06.86	г. Москва		

Ивл.№ подл. Подп. и дата Взам.инв.№ Ивл.№ издл. Подп. и дата

Серия 3.900-9 Выпуск 2

Формат	Зона	Лист	Обозначение	Наименование	Кол. на исполн. А14Б 375.000-									Примечание	
					-	01	02	03	04	05	06	07	08		09
				Документация											
А3			А14Б 375.000 СБ	СБОРОЧНЫЙ ЧЕРТЕЖ	X	X	X	X	X	X	X	X	X	X	
				СБОРОЧНЫЕ ЕДИНИЦЫ											
А4	1		А14Б 364.010	ОПОРА	1		1		1		1				
			-01	ОПОРА		1		1		1		1			
			-04	ОПОРА										1	
			-05	ОПОРА											1

Шифр Лист

Исполнения 10... 19-см. листы 3,4,
20... 29-см. лист 5,
30... 35-см. лист 6.

Изм.	Лист	№ докум.	Подп.	Дата
	Резав.	Бетовская		
	Лав.	Крулиник		11.86
	Рук. гр.	Крулиник		
	Н. контр.	Рувинская		11.86
	Утв.	Сливяк		06.86

А14Б 375.000

ОПОРА
ПОДВИЖНАЯ
ТРЕХРЯДНАЯ

Лит.	Лист	Листов
И1	7	6

ГОССТРОЙ
САНТЕХПРО:
Г. МОСК

Копировал: Логинова формат А4

Ивл.№ подл. Подп. и дата Взам.инв.№ Ивл.№ издл. Подп. и дата

Формат	Зона	Лист	Обозначение	Наименование	Кол. на исполн. А14Б 375.000-									Примечание	
					-	01	02	03	04	05	06	07	08		09
А4	2		А14Б 364.010 -04	ОПОРА	2										
			-05	ОПОРА		2									
			-06	ОПОРА				2						2	
			-07	ОПОРА					2						2
			-08	ОПОРА						2					
			-09	ОПОРА							2				
			-10	ОПОРА								2			
			-11	ОПОРА									2		
А4	3		А14Б 367.010-46	КРОШТЕЙН	1	1									
			-47	КРОШТЕЙН			1	1							
			-48	КРОШТЕЙН					1	1					
			-49	КРОШТЕЙН							1	1			
			-50	КРОШТЕЙН									1	1	

Изм.	Лист	№ докум.	Подп.	Дата
------	------	----------	-------	------

А14Б 375.000

Копировал: Логинова формат А4

Серия 3.900-9 Выпуск 2

Инв. № подл.		Подп. и дата		Взам. инв. №		Инв. № дубл.		Подп. и дата		Кол. на исполн. А14Б 375.000-										Примечание
Формат	Зона	Пос.	Обозначение		Наименование		10	11	12	13	14	15	16	17	18	19				
						Документация														
ЯЗ			А14Б 375.000 СБ		СБОРОЧНЫЙ ЧЕРТЕЖ		X	X	X	X	X	X	X	X	X	X	X			
					СБОРОЧНЫЕ ЕДИНИЦЫ															
Я4	1		А14Б 364.010-04		Опора	1		1												
			-05		Опора			1		1										
			-06		Опора					1		1								
			-07		Опора						1		1							
			А14Б 364.010		Опора											1				
			-01		Опора												1			
Я4	2		-08		Опора	2				2										
			-09		Опора		2				2									
			-10		Опора			2				2								
			-11		Опора				2					2						
			-04		Опора											2				
			-05		Опора												2			

Коп. лист. № докум. Подп. Дата

А14Б 375.000

Лист 3

Копировал: Логнива Формат Я4

Инв. № подл.		Подп. и дата		Взам. инв. №		Инв. № дубл.		Подп. и дата		Кол. на исполн. А14Б 375.000-										Примечание
Формат	Зона	Пос.	Обозначение		Наименование		10	11	12	13	14	15	16	17	18	19				
Я4	3		А14Б. 367.010-51		Кронштейн	1	1													
			-52		Кронштейн				1	1										
			-53		Кронштейн					1	1									
			-54		Кронштейн							1	1							
			-55		Кронштейн										1	1				

Коп. лист. № докум. Подп. Дата

А14Б 375.000

Лист 4

Копировал: Логнива Формат Я4

ИНВ.№ ПОЯР. ПОЯР. И ДАТА ВЗРМ.ИНВ.№ ИНВ.№ ДУБЛ. ПОЯР. И ДАТА

Серия 3.900-9 Выпуск 2

ФОРМАТ ЗНАК ПОЯР.	ОБОЗНАЧЕНИЕ	НАИМЕНОВАНИЕ	КОЛ. НА ИСПОЛН. А14Б 375. 000-										ПРИМЕЧАНИЕ			
			20	21	22	23	24	25	26	27	28	29				
		ДОКУМЕНТАЦИЯ														
А3	А14Б 375. 000 СБ	СБОРОЧНЫЙ ЧЕРТЕЖ	×	×	×	×	×	×	×	×	×	×	×	×	×	×
		СБОРОЧНЫЕ ЕДИНИЦЫ														
А4	1 А14Б 364. 010	Опора	1		1			1								
	- 01	Опора			1		1		1							
	- 04	Опора									1			1		
	- 05	Опора											1		1	
А4	2	- 06	Опора	2							2					
	- 07	Опора			2								2			
	- 08	Опора				2								2		
	- 09	Опора					2								2	
	- 10	Опора						2								2
	- 11	Опора							2							
А4	3 А14Б 367. 010	Кронштейн	1	1												
	- 57	Кронштейн			1	1										
	- 58	Кронштейн					1	1								
	- 59	Кронштейн								1	1					
	- 60	Кронштейн											1	1		

ИЗМ. ЛИСИ № ДОКУМ. ПОЯР. ДАТА А14Б 375. 000 КОПИРОВАЯ ДОСКИВА ФОРМАТ А4

ИНВ.№ ПОЯР. ПОЯР. И ДАТА ВЗРМ.ИНВ.№ ИНВ.№ ДУБЛ. ПОЯР. И ДАТА

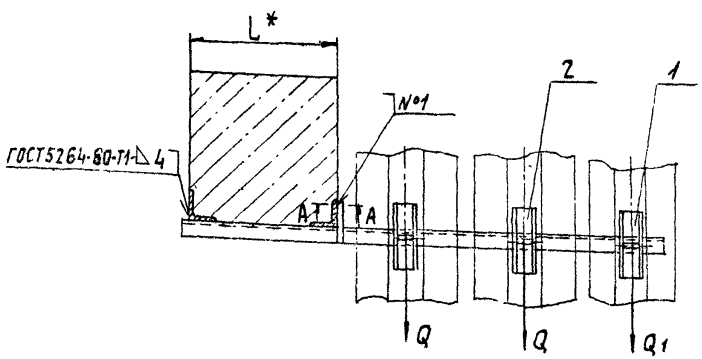
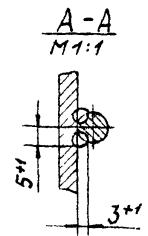
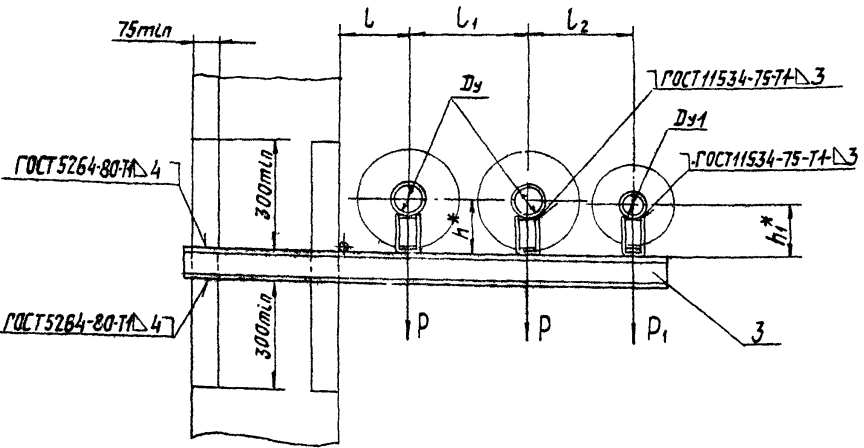
ФОРМАТ ЗНАК ПОЯР.	ОБОЗНАЧЕНИЕ	НАИМЕНОВАНИЕ	КОЛ. НА ИСПОЛН. А14Б 375. 000-							ПРИМЕЧАНИЕ
			30	31	32	33	34	35		
		ДОКУМЕНТАЦИЯ								
А3	А14Б 375. 000 СБ	СБОРОЧНЫЙ ЧЕРТЕЖ	×	×	×	×	×	×	×	×
		СБОРОЧНЫЕ ЕДИНИЦЫ								
А4	1 А14Б 364. 010 - 04	Опора	1							
	- 05	Опора		1						
	- 06	Опора			1		1			
	- 07	Опора				1		1		
А4	2	- 10	Опора	2				2		
	- 11	Опора		2					2	
	- 08	Опора			2					
	- 09	Опора				2				
А4	3 А14Б 367. 010	- 61 Кронштейн	1	1						
	- 62	Кронштейн			1	1				
	- 63	Кронштейн					1	1		

ИЗМ. ЛИСИ № ДОКУМ. ПОЯР. ДАТА А14Б 375. 000 КОПИРОВАЯ ДОСКИВА ФОРМАТ А4

A146 375.000CB

Серия 3.900-9 Выпуск 2

ГОСТ 5264-80-Т4



- 1* размеры для справок.
- 2. ± 1/2.
- 3. Швы №1 - сварка ручная дуговая.
- 4. Таблицу исполнений - см. листы 2,3.

				A146 375.000 CB			
№ лист	№ докум.	Подп.	Дати	Опора подвижная трехрядная.	Лит.	Масса	Листов
Разр. БЕЛВСКАЯ	ИЗЧ				И	см. табл.	-
Пров. КРУЛНИК		И-86					Лист 1 Листов 3
Рук. гр. КРУЛНИК							ГОССТРОЙ СССР
Гл. спец. БРИНБЕРГ							САНТЕХПРОЕКТ
Н. контр. РУВИНСКАЯ							г. Москва
Утв. СЛИВАК							формат А3

Копировала: Логинова

А14Б375.000 СБ

Серия З. 900-9 Выпуск 2

ОБОЗНАЧЕНИЕ	УСЛОВНЫЙ ПРОХОД, мм		ДОПУСКАЕМЫЕ НАГРУЗКИ, кгс				РАЗМЕРЫ, мм						МАССА, кг
	Dy	Dy1	ВЕРТИКАЛЬНЫЕ		ГОРИЗОНТАЛЬНЫЕ		L*	L	L1	L2	h*	h1*	
			P	P1	Q	Q1							
А14Б 375. 000	80	50	107	51	32,1	15,3	400	185	300	265	147	132	16,5
-01											197	182	17,9
-02	100		157		47,1			195	320	275	156	132	20,3
-03											206	182	21,8
-04	125	220	66	210	350	290		168	132	22,2			
-05								218	182	23,7			
-06	150	325	97,5	220	370	300		180	132	29,3			
-07								230	182	31,1			
-08	100	80	157	107	47,1	32,1		195	320	310	156	147	21,9
-09											206	197	23,4
-10	125		220		66			210	350	325	168	147	25,4
-11											218	197	26,9
-12	150	325	97,5	220	370	335		180	147	33,2			
-13								230	197	35,1			
-14	125	100	220	157	66	47,1		210	350	345	168	156	29,0
-15											218	206	30,5
-16	150		325		97,5			220	370	345	180	156	34,4
-17							230				206	31,8	

ИЗМ. № 1 ПОСЛ. ПЕРЕИЗДАНИЕ

ИЗМ. ЛИСТ № ДОКУМ. Лист. Дата

А14Б 375. 000 СБ

Лист 2

КОПИРОВАЛ: ЛОГИНОВА

ФОРМАТ А3

A146 375.000CB

Выпуск 2

Серия 3.900-9

МАШ. ПРОДА. ПОЛ. И ДАТА ВВЕД. В ПОЛ. ИЛИ ЧАСТИЧ. ВВЕД. В ПОЛ. ИЛИ ЧАСТИ

Обозначение	Условный проход, мм		Допускаемые нагрузки, кгс				Размеры, мм					Масса, кг	
			Вертикальные		Горизонтальные		L*	L	L1	L2	h*		h1*
	Dy	Dy1	P	P1	Q	Q1							
A146 375.000-18	80		107		32,1			185	300	265	147	132	18,6
-19													
-20	100	50	157	51	47,1	15,3		195	320	275	156	132	22,7
-21													
-22	125		220		66			210	350	290	168	132	24,8
-23													
-24	150		325		97,5			220	370	300	180	132	32,7
-25													
-26	100		157		47,1	500		195	320	310	156	147	24,6
-27													
-28	125	80	220	107	66	32,1		210	350	325	168	147	28,4
-29													
-30	150		325		97,5			220	370	335	180	147	37,2
-31													
-32	125	100	220	157	66	47,1		210	350	345	168	156	32,5
-33													
-34	150		325		97,5			220	370	345	180	156	40,2
-35													

Исполн	№ докум.	Лист	Дата	

A146 375.000CB

Калипов А.Л. Логинова

Формат А3

Лист

3

Ивл. № подл. Подп. и дата Взам. инв. № Ивл. № учеб. Подп. и дата

Серия 3.900-9 Выпуск 2

Формат Зона Поз.	Обозначение	Наименование	Кол. на исполн. А14Б 376. 000-									Примечани.	
			-	01	02	03	04	05	06	07	08		09
		<u>Документация</u>											
*	А14Б 376. 000 СБ	СБОРОЧНЫЙ ЧЕРТЕЖ											*) А4, А3
		<u>СБОРОЧНЫЕ ЕДИНИЦЫ</u>											
А4	1 А14Б 364. 010	Опора	2										
	-01	Опора		2									
	-02	Опора			2								
	-03	Опора				2							

Лит.
Шифр

Исполнения 10... 11- см. лист 3

Ивл. лист	№ докум.	Подп.	Дата
Рязр.б.	БЕЛЫВСКАЯ	27	
Пров.	КРУПНИК	27	27.06
Рук. гр.	КРУПНИК	27	
Н. контр.	РУВИНСКАЯ	27	27.06
ЭТБ	СПИВАК	27	27.06

А14Б 376. 000

ОПОРА
ПОДВИЖНАЯ
ТРЕХРАДНАЯ

Лит.	Лист	Исполн.
И	1	3

ГОССТРОЙ СССР
САНТЕХПРОЕКТ
г. МОСКВА

КОПИРОВАЯ Л. ЛОГИНОВА ФОРМАТ А4

Ивл. № подл. Подп. и дата Взам. инв. № Ивл. № учеб. Подп. и дата

Формат Зона Поз.	Обозначение	Наименование	Кол. на исполн. А14Б 376. 000-									Примечание	
			-	01	02	03	04	05	06	07	08		09
А4	1 А14Б 364. 010 -04	Опора					2						
	-05	Опора						2					
	А14Б 364. 010	Опора							2				
	-01	Опора								2			
	-02	Опора									2		
	-03	Опора										2	
А4	2 А14Б 371. 020	Подвеска	1	1					1	1			
	-01	Подвеска			1	1					1	1	
	-02	Подвеска					1	1					
А4	3 А14Б 372. 010 -26	Кронштейн	1	1									
	-27	Кронштейн			1	1							
	-28	Кронштейн					1	1					
	-29	Кронштейн							1	1			
	-30	Кронштейн									1	1	
		<u>Стандартные изделия</u>											
	4	Гайка М10.4 ГОСТ 5915-70	2	2	2	2			2	2	2	2	
		Гайка М12.4 ГОСТ 5915-70					2	2					

Ивл. лист	№ докум.	Подп.	Дата

А14Б 376. 000

Лист
2

КОПИРОВАЯ Л. ЛОГИНОВА ФОРМАТ А4

Серия 3.900-9 Выпуск 2

Имя, отчество, фамилия, инициалы, номер, дата, серия, номер, дата, серия, номер, дата

Имя, отчество, фамилия, инициалы	Серия	Номер	Дата	Имя, отчество, фамилия, инициалы	Серия	Номер	Дата	Имя, отчество, фамилия, инициалы	Серия	Номер	Дата	Кол. на исполн. А14Б 376.000-		Примечание
												10	11	
Обозначение														
А14Б 376.000СБ														АИ.АЗ
Сборочные единицы														
Опора													2	
Опора													2	
Подвеска													1	
Кронштейн													1	
Стандартные изделия														
Гайка М12.4 ГОСТ 5915-70													2	

А14Б 376.000

Лист 3

КОПИРОВА: ЛОГИНОВА

Имя, отчество, фамилия, инициалы, номер, дата, серия, номер, дата, серия, номер, дата

Обозначение	Условный проход Ду, мм	Допускаемые нагрузки, кгс		Размеры, мм					Масса кг	
		Вертикальн.	Горизонтальн.	L*	L	L ₁	H*	H ₁		
										P
А14Б 376.000										
-01	50	51	15,3		150	230		132	10,2	
-02							580	182	11,1	
-03	65	78	23,4	400	160	250		140	10,3	
-04								190	11,3	
-05	80	107	32,1		185	300	720	147	12,8	
-06								197	13,8	
-07	50	51	15,3		150	230		132	11,6	
-08							580	182	12,5	
-09	65	78	23,4	600	160	250		140	11,7	
-10								190	12,7	
-11	80	107	32,1		185	300	720	147	14,5	
								197	15,5	

А14Б 376.000СБ

А14Б 376.000СБ

Лист 2

КОПИРОВА: ЛОГИНОВА

ФОРМАТ А4

ИНВ. № ПОЛ. ПОДП. И ДАТА ДЗАМ. ИНВ. № ИНВ. № ДУБА. ПОДП. И ДАТА

Серия 3.900-9 Выпуск 2

ФОРМАТ БЛОК	ПОЗ.	ОБОЗНАЧЕНИЕ	НАИМЕНОВАНИЕ	КОЛ. НА ИСПОЛН. А14Б 377.000 -									ПРИМЕЧАНИЕ	
				01	02	03	04	05	06	07	08	09		
АЧ	2	А14Б 364.010 - 06	Опора		1									
			Опора			1								
			Опора				1							
			Опора					1						
			Опора						1					
			Опора							1				
			Опора								1			
АЧ	3	А14Б 374.020 - 02	Подвеска	1	1									
			Подвеска			1	1							
			Подвеска				1	1						
			Подвеска						1	1				
			Подвеска								1	1		
			Подвеска									1	1	
АЧ	4	А14Б 372.010 - 32	Кронштейн	1	1									
			Кронштейн			1	1							
			Кронштейн				1	1						
			Кронштейн						1	1				
			Кронштейн								1	1		
			Кронштейн									1	1	

ИЗМ. № ДОКУМ. ПОДП. И ДАТА А14Б 377.000 КОПИРОВАЛ: Рашин ФОРМАТ АЧ

ИНВ. № ПОЛ. ПОДП. И ДАТА ДЗАМ. ИНВ. № ИНВ. № ДУБА. ПОДП. И ДАТА

ФОРМАТ БЛОК	ПОЗ.	ОБОЗНАЧЕНИЕ	НАИМЕНОВАНИЕ	КОЛ. НА ИСПОЛН. А14Б 377.000 -									ПРИМЕЧАНИЕ
				01	02	03	04	05	06	07	08	09	
			СТАНДАРТНЫЕ ИЗДЕЛИЯ										
			Гайки ГОСТ 5915-70										
	5		М12.4	2	2	2	2						
			М16.4					2	2	2	2	2	2

ИЗМ. № ДОКУМ. ПОДП. И ДАТА А14Б 377.000 ЛИСТ 3 КОПИРОВАЛ: Рашин ФОРМАТ АЧ

Инв. № подл. Подпись и дата Взам. инв. № Инв. № акта Подл. и дата

Серия 3.900-9 Выпуск 2

Форм. Знач. Лист.	Обозначение	Наименование	Кол. на исполн. АИВ 377.000 -										Примечание			
			10	11	12	13	14	15	16	17	18	19				
		Документация														
В	АИВ 377.000 СБ	Сборочный чертеж	X	X	X	X	X	X	X	X	X	X	X	X	X	X
		Сборочные единицы														
И	1 АИВ 364.010 - 04	Опора	1					1		1						
	-05	Опора		1					1				1			
	-06	Опора												1		
	-07	Опора													1	
	2 -06	Опора	1											1		
	-07	Опора		1											1	
	-08	Опора				1										
	-09	Опора					1									
	-10	Опора						1								
	-11	Опора							1							
	-12	Опора								1						
	-13	Опора													1	

ИЗМ. ИСП. № докум. Подл. Дата АИВ 377.000 КОПИРОВАЛ С.С.С. Формат А4

Инв. № подл. Подпись и дата Взам. инв. № Инв. № акта Подл. и дата

Форм. Знач. Лист.	Обозначение	Наименование	Кол. на исполн. АИВ 377.000 -										Примечание			
			10	11	12	13	14	15	16	17	18	19				
И	3 АИВ 371.020 - 03	Подвеска	1	1											1	1
	-04	Подвеска				1	1									
	-05	Подвеска							1	1						
	-06	Подвеска										1	1			
И	4 АИВ 372.010-37	Кронштейн	1	1												
	-38	Кронштейн				1	1									
	-39	Кронштейн							1	1						
	-40	Кронштейн										1	1			
	-41	Кронштейн													1	1
		Стандартные изделия														
		Гайки ГОСТ 5915-70														
	5	M12.4	2	2											2	2
		M16.4				2	2	2	2	2	2					

ИЗМ. ИСП. № докум. Подл. Дата АИВ 377.000 ИМСТ 5

ИВ. № ПОДЛ.	ПОДЛ. Ч. ДАТА	ВЗМ. ИВ. №	ИВ. № ДУСА	ПОДЛ. Ч. ДАТА
-------------	---------------	------------	------------	---------------

Серия 3.900-Ф Выпуск 2

Форм. Знач. Лист	Обозначение	Наименование	Кол. на исполн. А146 377.000-									Примечание		
			20	21	22	23	24	25	26	27	28		29	
		ДОКУМЕНТАЦИЯ												
43	А146 377.000СБ	СБОРОЧНЫЙ ЧЕРТЕЖ	X	X	X	X	X	X	X	X	X	X	X	
		СБОРОЧНЫЕ ЕДИНИЦЫ												
АН	1 А146 364.010-06	Опора			1									
	-07	Опора		1		1								
	А146 364.010	Опора						1		1		1		
	-01	Опора							1		1		1	
	2 -08	Опора	1									1		1
	-09	Опора		1									1	
	-10	Опора			1									1
	-11	Опора				1								
	-04	Опора												
	-05	Опора												
	-06	Опора								1				
	-07	Опора											1	

ИВ. № ПОДЛ.	ПОДЛ. Ч. ДАТА	ВЗМ. ИВ. №	ИВ. № ДУСА	ПОДЛ. Ч. ДАТА
-------------	---------------	------------	------------	---------------

А146 377.000

Лист 6

КОПИРОВАЛ Федюк

ФОРМАТ А4

ИВ. № ПОДЛ.	ПОДЛ. Ч. ДАТА	ВЗМ. ИВ. №	ИВ. № ДУСА	ПОДЛ. Ч. ДАТА
-------------	---------------	------------	------------	---------------

Форм. Знач. Лист	Обозначение	Наименование	Кол. на исполн. А146 377.000-									Примечание		
			20	21	22	23	24	25	26	27	28		29	
АН	3 А146 371.020-04	Подвеска	1	1									1	1
	-05	Подвеска			1	1								
	-02	Подвеска					1	1						
	-03	Подвеска								1	1			
АН	4 А146 372.010-42	Кронштейн	1	1										
	-43	Кронштейн			1	1								
	-44	Кронштейн					1	1						
	-45	Кронштейн								1	1			
	-46	Кронштейн										1	1	
		СТАНДАРТНЫЕ ИЗДЕЛИЯ												
		Гайки ГОСТ 5915-70												
	5	М16.4	2	2	2	2						2	2	
		М12.4					2	2	2	2				

ИВ. № ПОДЛ.	ПОДЛ. Ч. ДАТА	ВЗМ. ИВ. №	ИВ. № ДУСА	ПОДЛ. Ч. ДАТА
-------------	---------------	------------	------------	---------------

А146 377.000

Лист 7

КОПИРОВАЛ Федюк ФОРМАТ А4

ИВБ. № ПОДА Подп. и дата. ВЗН. ИВБ. № ИВБ. № АУБ. Подп. и дата

Серия 3.900-9 Выпуск 2

Форм. Зона	Лист	ОБОЗНАЧЕНИЕ	НАИМЕНОВАНИЕ	КОЛ. НА ИСПОЛН. А14Б.377.000-										ПРИМЕЧАНИЕ		
				30	31	32	33	34	35	36	37	38	39			
			ДОКУМЕНТАЦИЯ													
43		А14Б 377.000 СБ	СБОРОЧНЫЙ ЧЕРТЕЖ	X	X	X	X	X	X	X	X	X	X	X	X	X
			СБОРОЧНЫЕ БЛАНКИ													
44	1	А14Б 364.010	Опора	1	1											
		-01	Опора		1	1										
		-04	Опора					1	1	1						
		-05	Опора						1	1	1					
	2	-10	Опора	1									1			
		-11	Опора		1									1		
		-12	Опора			1										
		-13	Опора				1									
		-06	Опора					1								
		-07	Опора						1							
		-08	Опора							1						
		-09	Опора								1					

ИВБ. № ПОДА Подп. и дата. А14Б 377.000 КОРРЕКТАЖ Формат А4

ИВБ. № ПОДА Подп. и дата. ВЗН. ИВБ. № ИВБ. № АУБ. Подп. и дата

Форм. Зона	Лист	ОБОЗНАЧЕНИЕ	НАИМЕНОВАНИЕ	КОЛ. НА ИСПОЛН. А14Б.377.000-										ПРИМЕЧАНИЕ		
				30	31	32	33	34	35	36	37	38	39			
44	3	А14Б 371.020-05	Подвеска	1	1								1	1		
		-06	Подвеска			1	1									
		-03	Подвеска					1	1							
		-04	Подвеска							1	1					
44	4	А14Б.372.010-47	Кронштейн	1	1											
		-48	Кронштейн			1	1									
		-49	Кронштейн					1	1							
		-50	Кронштейн							1	1					
		-51	Кронштейн									1	1			
			СТАНДАРТНЫЕ ИЗДЕЛИЯ													
			Листы ГОСТ 5945-70													
	5		М16.4	2	2	2	2			2	2	2	2			
			М12.4					2	2							

ИВБ. № ПОДА Подп. и дата. А14Б 377.000 КОРРЕКТАЖ Формат А4

Инв. № подл. Подл. и дата Взам. инв. № Инв. № дубл. Подл. и дата

Серия 3.900-9 Выпуск 2

Форм. Зона	Поз.	Обозначение	Наименование	Кол. на исполн. А146 377.000 -							Примечание	
				40	41	42	43	44	45	46		47
			<u>Документация</u>									
А3		А146 377.000 СБ	Сборочный чертёж	X	X	X	X	X	X	X		
			<u>Сборочные единицы</u>									
А4	1	А146 364.010 - 04	Опора	1								
		-05	Опора		1							
		-06	Опора			1		1		1		
		-07	Опора				1		1		1	
	Z	-12	Опора	1								
		-13	Опора		1							
		-06	Опора			1						
		-07	Опора				1					
		-08	Опора					1				
		-09	Опора						1			
		-10	Опора							1		
		-11	Опора								1	

Копирова № докум. Подл. Дата

А146 377.000

Лист 10

Копировал Давыд

Формат А4

Инв. № подл. Подл. и дата Взам. инв. № Инв. № дубл. Подл. и дата

Форм. Зона	Поз.	Обозначение	Наименование	Кол. на исполн. А146 377.000 -							Примечание	
				40	41	42	43	44	45	46		47
А4	3	А146 374.020-06	Подвеска	1	1							
		-03	Подвеска			1	1					
		-04	Подвеска					1	1			
		-05	Подвеска							1	1	
А4	4	А146 372.010 - 52	Кронштейн	1	1							
		-53	Кронштейн			1	1					
		-54	Кронштейн					1	1			
		-55	Кронштейн							1	1	
			<u>Стандартные изделия</u>									
			Гайки ГОСТ 5915-70									
	5		М16.4	2	2			2	2	2	2	
			М12.4			2	2					

Копирова № докум. Подл. Дата

А146 377.000

Лист 11

Копировал Давыд

Формат А4

Таблица

Обозначение	Условный проход, мм		Допускаемые нагрузки, кгс				РАЗМЕРЫ, мм					МАССА кг	
			Вертикальные		Горизонтальные		L*	L	L1	H*	h*		h1*
	Dу	Dу1	P	P1	Q	Q1							
A146 377.000	80		107		32,1			185	265	700	147	132	11,1
-01											197	182	12,0
-02	100		157		47,1			195	275	740	156	132	13,7
-03											200	182	14,7
-04	125	50	220	51	66	15,3		210	290	800	168	132	17,2
-05											218	182	18,2
-06	150		325		97,5			220	300	830	180	132	20,2
-07											230	182	21,4
-08	200		860		258			260	340	1020	212	132	34,7
-09											262	182	36,0
-10	100		157		47,1			195	310	760	156	147	15,8
-11											206	197	16,7
-12	125	80	220	107	66	32,1	400	210	325	820	168	147	19,6
-13											218	197	20,6
-14	150		325		97,5			220	335	830	180	147	21,7
-15											230	197	22,8
-16	200		860		258			260	375	1020	212	147	35,5
-17											267	197	36,8
-18	100		157		47,1			195	320	760	156	156	16,5
-19											206	206	17,5
-20	125	100	220	157	66	47,1		210	330	820	168	156	20,3
-21											218	206	21,3
-22	150		325		97,5			220	345	850	180	156	23,4
-25											230	206	24,6

Инв. № завод. Подпись и дата. Сервисный №. Инв. № завод. Подпись и дата.

Сервис 3.900-9 Выпуск 2

A146 377.00006

ИЗДАНИЕ: ДОКУМ. ЧАСТ. ДАТА

A146 377.00006

Лист
2

Копировал: (подпись)

Формат А3

А446 377.000СБ

Продолжение таблицы

Обозначение	Условный проход мм		Допускаемые нагрузки кгс				Размеры, мм						Масса, кг
	Dy	Dy1	Вертикальные		Горизонтальные		L*	L	L1	H*	h*	h1*	
			P	P1	Q	Q1							
А446 377.000-24	80		107		32,1			185	265	700	147	132	13,0
-25													
-26	100		157		47,1			195	275	740	156	132	15,4
-27													
-28	125	50	220	51	66	15,3		210	290	800	168	132	19,3
-29													
-30	150		325		97,5			220	300	830	180	132	22,7
-31													
-32	200		860		258			260	340	1020	212	132	39,3
-33													
-34	100		157		47,1		600	195	310	760	156	147	17,9
-35													
-36	125	80	220	107	66	32,1		210	325	820	168	147	22,0
-37													
-38	150		325		97,5			220	335	830	180	147	24,3
-39													
-40	200		860		258			260	375	1020	212	147	40,1
-41													
-42	100		157		47,1			195	320	760	156	156	18,6
-43													
-44	125	100	220	157	66	47,1		210	330	820	168	156	22,7
-45													
-46	150		325		97,5			220	345	850	180	156	26,3
-47													

Серия 3.900-9 Выпуск 2

Имя, Фамилия, Имя Отчество, Подпись и Дата

ИЗМ. №1, 2, 3, 4, 5, 6, 7, 8, 9, 10, 11, 12, 13, 14, 15, 16, 17, 18, 19, 20, 21, 22, 23, 24, 25, 26, 27, 28, 29, 30, 31, 32, 33, 34, 35, 36, 37, 38, 39, 40, 41, 42, 43, 44, 45, 46, 47, 48, 49, 50, 51, 52, 53, 54, 55, 56, 57, 58, 59, 60, 61, 62, 63, 64, 65, 66, 67, 68, 69, 70, 71, 72, 73, 74, 75, 76, 77, 78, 79, 80, 81, 82, 83, 84, 85, 86, 87, 88, 89, 90, 91, 92, 93, 94, 95, 96, 97, 98, 99, 100

А446 377.000СБ

Лист 3

ИВ.Н. ПОДЛ. ПОДП. И ДАТА. ВЗ. ИВ. №. ИВ.Н. №. ПОДП. И ДАТА.

Серия 3.900-9 Выпуск 2

Форм. Зона	Пос.	ОБОЗНАЧЕНИЕ	НАИМЕНОВАНИЕ	КОЛ. НА ИСПОЛН. А146.378.000									ПРИМЕЧАНИЕ	
				01	02	03	04	05	06	07	08	09		
			ДОКУМЕНТАЦИЯ											
*)		А146.378.000 СБ	СБОРОЧНЫЙ ЧЕРТЕЖ	X	X	X	X	X	X	X	X	X	X	*) АЗ. АЧ
			СБОРОЧНЫЕ ЕДИНИЦЫ											
АН	1	А146.364.010	ОПОРА					2						
		-01	ОПОРА					2						
		-02	ОПОРА						2					
		-03	ОПОРА							2				

ЛИСТ

				А146.378.000							
ИЗДАНИЕ	№ ДОКУМ.	ПОДП.	ДАТА	ОПОРА				ЛИСТ	ИЗМ.	ИЗМ.	ИЗМ.
РАЗРАБ.	ВЕЛЕСЕРГЕЕВ	В.С.	84	ПОДВИЖНАЯ				1	1	1	
ОБЗ.	КРАШТЕЙН	В.С.	84	ЧЕТЫРЕХРЯДНАЯ				ГОСТЕХПРОЕКТ			
ВКЛ.	КОЗЛОВ	В.С.	84					Г. МОСКВА			
ИЗМ.	РАВИКОВ	В.С.	84								
СТВ.	СЛОНОВ	В.С.	84					КОПИРОВАЛ СЛОНОВ ФОРМАТ А4			

ИВ.Н. ПОДЛ. ПОДП. И ДАТА. ВЗ. ИВ. №. ИВ.Н. №. ПОДП. И ДАТА.

Форм. Зона	Пос.	ОБОЗНАЧЕНИЕ	НАИМЕНОВАНИЕ	КОЛ. НА ИСПОЛН. А146.378.000									ПРИМЕЧАНИЕ	
				01	02	03	04	05	06	07	08	09		
АН	1	А146.364.010-04	ОПОРА					2						
		-05	ОПОРА						2					
		-06	ОПОРА							2				
		-07	ОПОРА								2			
		А146.364.010	ОПОРА									2		
		-01	ОПОРА										2	
АН	2	А146.371.020	ПОРВЕСКА	2	2							2	2	
		-01	ПОРВЕСКА			2	2							
		-02	ПОРВЕСКА					2	2					
		-03	ПОРВЕСКА							2	2			
АН	3	А146.378.010	КРАШТЕЙН	1	1									
		-01	КРАШТЕЙН			1	1							
		-02	КРАШТЕЙН					1	1					
		-03	КРАШТЕЙН							1	1			
		-04	КРАШТЕЙН									1	1	
			СТАНДАРТНЫЕ ИЗДЕЛИЯ											
	4		ГАЙКА М10.4 ГОСТ 5915-70	4	4	4	4					4	4	
			ГАЙКА М12.4 ГОСТ 5915-70					4	4	4	4			

ИЗДАНИЕ № ДОКУМ. ПОДП. ДАТА

А146.378.000

ЛИСТ 2

КОПИРОВАЛ СЛОНОВ ФОРМАТ А4

Инв. № подл. Подл. и дата Взам. инв. № инв. № докум. Подпись и дата

Серия 3.900-9 Выход 2

Формат Зона	Лист	Обозначение	Наименование	Кол. на исполн. А145.378.000-						Примечание
				10	11	12	13	14	15	
			Документация							
		А145.378.000 СБ	Сборочный чертёж	X	X	X	X	X	X	→) А3; А4
			Сборочные единицы							
А4	1	А145.364.010 - 02	Опора	2						
		- 03	Опора		2					
		- 04	Опора			2				
		- 05	Опора				2			
		- 06	Опора					2		
		- 07	Опора						2	
А4	2	А145.374.020 - 01	Подвеска	2	2					
		- 02	Подвеска			2	2			
		- 03	Подвеска					2	2	
А4	3	А145.378.010 - 05	Кронштейн	1	1					
		- 06	Кронштейн			1	1			
		- 07	Кронштейн					1	1	

Итого: А145.378.000
 Копировал *Валю* Формат А4

Инв. № подл. Подл. и дата Взам. инв. № инв. № докум. Подпись и дата

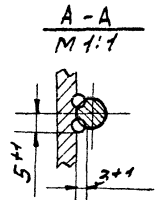
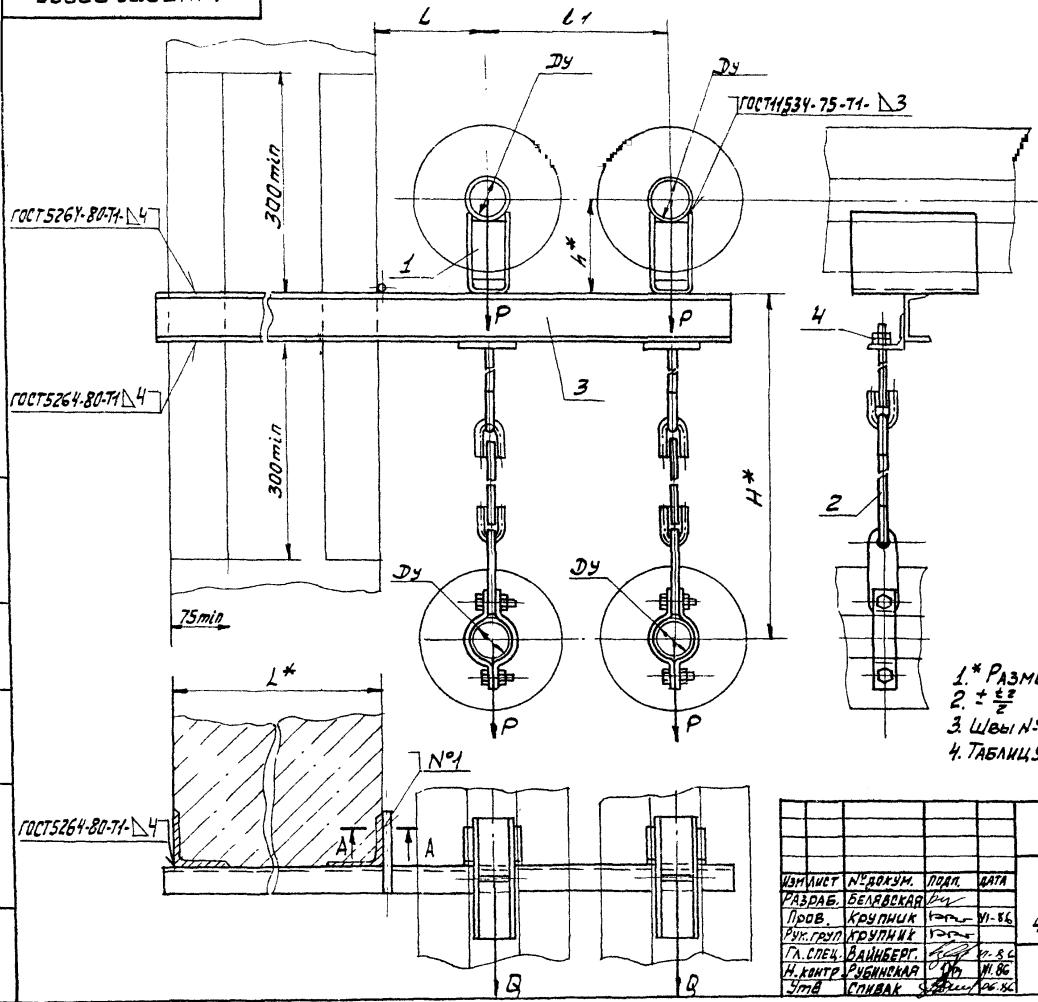
Формат Зона	Лист	Обозначение	Наименование	Кол. на исполн. А145.378.000-						Примечание
				10	11	12	13	14	15	
			Стандартные изделия							
	4		Гайка М10x4 ГОСТ 5915-70	4	4					
			Гайка М12x4 ГОСТ 5915-70			4	4	4	4	

Итого: А145.378.000
 Копировал *Валю* Формат А4

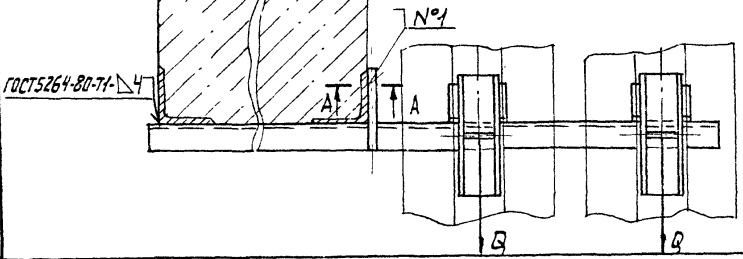
А14Б378.000СБ

СЕРИЯ 3.9009 ВЫПУСК 2

ИЗВ. № ПОДЛ. ПОР. № ДАТА
ИЗМ. № ПОДЛ. ПОР. № ДАТА
ВЗАМ. ИВБ. № ИВБ. № ДАТА ПОДЛ. № ДАТА



- 1.* РАЗМЕРЫ ДЛЯ СПРАВОК.
- 2.* ± 0.02
- 3. ШВЫ №1 - СВАРКА РУЧНАЯ ДУГОВАЯ.
- 4. ТАБЛИЦУ ИСПОЛНЕНИЙ - СМ. ЛИСТ 2.



ИЗМ. ЛИСТ	№ ДОКУМ.	ПОДЛ.	ДАТА
РАЗРАБ.	БЕЛОРУССКАЯ	КРУПНИК	11-86
ПРОВ.	КРУПНИК	ТОП	11-86
РУК. ГРУП.	КРУПНИК	ТОП	11-86
ГЛА. СПЕЦ.	ВАЙНБЕРГ	ТОП	11-86
Н. КОНТР.	РУЧЕННАЯ	ТОП	11-86
ЭТМ	СНОВАК	ТОП	11-86

А14Б 378.000СБ

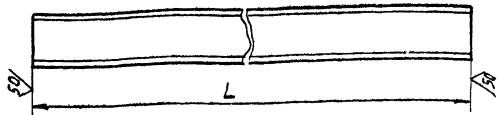
ОПОРА
ПОДВИЖНАЯ
ЧЕТЫРЕХРЯДНАЯ

ЛИТ.	МАССА	МАШИТАБ
И	СМ ТАБЛ.	—
ЛИСТ 1 ЛИСТОВ 2 ПРОЕКТОР СЕРП САНТЕХПРОЕКТ Р. МОСКВА.		

Серия 3.900.9 Выпуск 2

А146 378.001

1/1



Обозначение	L, мм	Материал	Масса, кг
A146 378.001	875	ШВЕЛЛЕР 8-ГОСТ 8240-72 ВСт.3-1-ГОСТ 535-79	6.2
-01	905	ШВЕЛЛЕР 10-ГОСТ 8240-72 ВСт.3-1-ГОСТ 535-79	7.8
-02	980	ШВЕЛЛЕР 14-ГОСТ 8240-72 ВСт.3-1-ГОСТ 535-79	12.1
-03	1030	ШВЕЛЛЕР 16-ГОСТ 8240-72 ВСт.3-1-ГОСТ 535-79	14.6
-04	1075	ШВЕЛЛЕР 8-ГОСТ 8240-72 ВСт.3-1-ГОСТ 535-79	7.6
-05	1105	ШВЕЛЛЕР 10-ГОСТ 8240-72 ВСт.3-1-ГОСТ 535-79	9.5
-06	1180	ШВЕЛЛЕР 14-ГОСТ 8240-72 ВСт.3-1-ГОСТ 535-79	14.5
-07	1230	ШВЕЛЛЕР 16-ГОСТ 8240-72 ВСт.3-1-ГОСТ 535-79	17.5

Неуказанные предельные отклонения размеров $\pm 1/4$.

A146 378.001

ИЗМ. ЛИСТ	№ ДОКУМ.	ПОДП.	ДАТА
РАЗРАБ.	БЕЛЫЯСКИЙ		
ПРОВ.	КРОУПНИК	01.86	
РУК. ПРО.	КРОУПНИК		
ГЛ. СП.	БАЙНЕС		
Н. КОН.	РУСИНОВА	01.86	
УТВ.	СЛИБАК	01.86	

ШВЕЛЛЕР

С.М. ТАБЛ.

КРОУПНИК В.А.И. Формат А4

А146 378.000СБ

190

Обозначение	Основный прох. од, мм	Допускаемые нагрузки, кгс		Размеры, мм					Масса, кг
		Вертикальн.	Горизонтальн.	L*	b	b1	H*	A*	
A146 378.000	50	51	15.3	150	230	580	132	11.9	
-01	65	78	23.4	160	250	600	140	13.5	
-02	80	107	32.1	185	300	750	177	18.6	
-03	100	157	47.1	195	320	800	156	23.1	
-04	50	51	15.3	150	230	580	132	13.3	
-05	65	78	23.4	160	250	600	140	15.2	
-06	80	107	32.1	185	300	750	147	21.0	
-07	100	157	47.1	195	320	800	156	26.0	
-08	50	51	15.3	150	230	580	132	13.3	
-09	65	78	23.4	160	250	600	140	15.2	
-10	80	107	32.1	185	300	750	147	21.0	
-11	100	157	47.1	195	320	800	156	26.0	
-12	50	51	15.3	150	230	580	132	13.3	
-13	65	78	23.4	160	250	600	140	15.2	
-14	80	107	32.1	185	300	750	147	21.0	
-15	100	157	47.1	195	320	800	156	26.0	

ИЗМ. ЛИСТ ПОДПИСЬ И ДАТА БЕЛЫЯСКИЙ В.А.И. ФОРМАТ А4

ИЗМ. ЛИСТ	№ ДОКУМ.	ПОДП.	ДАТА
-----------	----------	-------	------

A146 378.000СБ

КРОУПНИК В.А.И.

ФОРМАТ А4

И№в. № докум. Подп. и дата. Взам. инв. №. Инв. № укл. Подп. и дата.

Серия 3.900-У Выпуск 2

И№в. докум.	Лист	Обозначение	Наименование документация	Кол. на исполн. А14Б.378.010							Примечание
				01	02	03	04	05	06	07	
		А14Б 378.010 СБ	СБОРОЧНЫЙ ЧЕРТЕЖ	X	X	X	X	X	X	X	
			ДЕТАЛИ								
1		А14Б 366.002	Угол	1			1				
		-01	Угол		1			1			
		-02	Угол			1	1		1	1	
2		А14Б 371.001-07	Уголок	2	2	2		2	2	2	
		-08	Уголок				2				2
3		А14Б 371.002	Косынка	4	4	4		4	4	4	
		-01	Косынка				4				4
4		А14Б 378.001	ШВЕЛЛЕР	1							
		-01	ШВЕЛЛЕР		1						

ИЗМ.	ЛИСТ	№ ДОКУМ.	ПОДП.	ДАТА
РАЗРАБ.	ДЕЛОВОЕ	Б-1		
ПРОБ.	КОНТРИК	Г-1	И.С.	
Р.К. ГР.	КОНТРИК	Г-1		
И. КОПР.	РУБИНСКАЯ	И.С.	И.С.	
УЧБ.	СПИВАК	И.С.	И.С.	

А14Б.378.010

КРОНШТЕЙН

Лист 1 из 2
ГОССТРОЙ СССР
САНТЕХПРОЕК-
Г. МОСКВА
ФОРМАТ А1

КОПИРОВ. [подпись]

И№в. докум. Подп. и дата. Взам. инв. №. Инв. № укл. Подп. и дата.

И№в. докум.	Лист	Обозначение	Наименование	Кол. на исполн. А14Б.378.010 -							Примечание
				01	02	03	04	05	06	07	
4		А14Б 378.001-02	ШВЕЛЛЕР		1						
		-03	ШВЕЛЛЕР			1					
		-04	ШВЕЛЛЕР				1				
		-05	ШВЕЛЛЕР					1			
		-06	ШВЕЛЛЕР						1		
		-07	ШВЕЛЛЕР							1	

ИЗМ.	ЛИСТ	№ ДОКУМ.	ПОДП.	ДАТА
------	------	----------	-------	------

А14Б.378.010

Лист 2

КОПИРОВ. [подпись]

ФОРМАТ А4

ИВБ.№ ПОДА Подпись и дата Взам.ИВБ.№ ИВБ.№ ДУБЛ Подпись и дата

Серия 3.900-9 Взмукс 2

Формат Зона	Пос.	Обозначение	Наименование	Кол. на исполн. А14Б 379.000-									Примечание	
				01	02	03	04	05	06	07	08	09		
АН	1	A14Б 364.010-10	Опора				1							
		-11	Опора					1						
		-12	Опора							1				
		-13	Опора								1			
		-14	Опора									1		
АН	2	A14Б 379.010	Кронштейн	1	1									
		-02	Кронштейн			1	1							
		-04	Кронштейн					1	1					
		-06	Кронштейн							1	1			
		-08	Кронштейн									1	1	
АН	3	-01	Кронштейн	1	1									
		-03	Кронштейн			1	1							
		-05	Кронштейн					1	1					
		-07	Кронштейн							1	1			
		-09	Кронштейн									1	1	
АН	4	A14Б 379.020	Плита	1	1	1	1							
		-01	Плита					1	1					
		-02	Плита							1	1	1	1	

A14Б 379.000

Лист 2

Копирован (Зем)

Формат А4

ИВБ.№ ПОДА Подпись и дата Взам.ИВБ.№ ИВБ.№ ДУБЛ Подпись и дата

Формат Зона	Пос.	Обозначение	Наименование	Кол. на исполн. А14Б 379.000-									Примечание	
				01	02	03	04	05	06	07	08	09		
<u>ДЕТАЛИ</u>														
АН	5	A14Б 379.001	Стяжка	2	2	2	2							
		-01	Стяжка					2	2					
		-02	Стяжка							2	2	2	2	
<u>СТАНДАРТНЫЕ ИЗДЕЛИЯ</u>														
	6		Болт М12х35,36 ГОСТ 7798-70	4	4	4	4	4	4	4	4	4	4	
	7		Гайка М12,4 ГОСТ 5915-70	4	4	4	4	4	4	4	4	4	4	
	8		Гайка М16,4 ГОСТ 5915-70	8	8	8	8							
			Гайка М20,4 ГОСТ 5915-70					8	8					
			Гайка М24,4 ГОСТ 5915-70							8	8	8	8	

A14Б 379.000

Лист 2

Копирован (Зем)

ИВ.№ ПОДЛ. Подпись и дата Взам.ИВ.№ ИВ.№ ДУБЛ. Подпись и дата

Серия 3.900-9 Выпуск 2

Формат Зона	Лист	Обозначение	Наименование	Кол. на исполн. А14Б 379 000										Примечание			
				10	11	12	13	14	15	16	17	18	19				
			<u>ДОКУМЕНТАЦИЯ</u>														
А3		А14Б 379.000СБ	Сборочный чертёж	X	X	X	X	X	X	X	X	X	X	X	X	X	X
			<u>Сборочные единицы:</u>														
А4	1	А14Б 364.010 - 06	Опора	1													
		-07	Опора		1												
		-08	Опора			1											
		-09	Опора				1										
		-10	Опора					1									
		-11	Опора						1								
		-12	Опора							1							
		-13	Опора								1						
		-14	Опора									1					
		-15	Опора										1				
А4	2	А14Б 379.010 - 10	Кронштейн	1	1												1
		-12	Кронштейн			1	1										
		-14	Кронштейн					1	1								

ИЗДАНИЕ № ДОКУМ. ПОДЛ. ДАТА

А14Б 379 000

КОПИРОВАЛ *Филипп* ФОРМАТ А4

ИВ.№ ПОДЛ. Подл. и дата Взам.ИВ.№ ИВ.№ ДУБЛ. Подл. и дата

Формат Зона	Лист	Обозначение	Наименование	Кол. на исполн. А14Б 379 000										Примечание			
				10	11	12	13	14	15	16	17	18	19				
А4	2	А14Б 379.010-16	Кронштейн								1	1					
		-18	Кронштейн										1	1			
	3	-11	Кронштейн	1	1												
		-13	Кронштейн			1	1										
		-15	Кронштейн					1	1								
		-17	Кронштейн							1	1						
		-19	Кронштейн										1	1			
А4	4	А14Б 379.020	Плита	1	1	1	1										
		-01	Плита					1	1								
		-02	Плита								1	1	1	1			
			<u>ДЕТАЛИ</u>														
А4	5	А14Б 379.001	Стяжка	2	2	2	2										
		-01	Стяжка					2	2								
		-02	Стяжка								2	2	2	2			

ИЗДАНИЕ № ДОКУМ. ПОДЛ. ДАТА

А14Б 379 000

КОПИРОВАЛ *Филипп* ФОРМАТ А4

ИЛОТ
5

15

ИНВ.№ ПОЯ. ПОДЛ. И ДАТА ВЗЛ. ИВ.№ ИВ.№ АЗБА. ПОДЛ. И ДАТА

Серия 3.900-9 Выпуск 2

ФОРМАТ Экз. №	Поя.	ОБОЗНАЧЕНИЕ	НАИМЕНОВАНИЕ	КОЛ. НА ИСПОЛН. А146 379.000 -										ПРИМЕЧАНИЕ			
				10	11	12	13	14	15	16	17	18	19				
			<u>СТАНДАРТНЫЕ ИЗДЕЛИЯ</u>														
	6		БОЛТ М12х35,36 ГОСТ 7798-70	4	4	4	4	4	4	4	4	4	4	4	4		
	7		ГАЙКА М12,4 ГОСТ 5915-70	4	4	4	4	4	4	4	4	4	4	4	4		
	8		ГАЙКА М16,4 ГОСТ 5915-70	8	8	8	8										
			ГАЙКА М20,4 ГОСТ 5915-70					8	8								
			ГАЙКА М24,4 ГОСТ 5915-70							8	8	8	8				

ИЗМ. ИСТ. № ДОКУМ. ПЛАН. ДАТА

A146 379.000

Лист 6

КОПИРОВАЛ Дашко ФОРМАТ А4

ИНВ.№ ПОЯ. ПОДЛ. И ДАТА ВЗЛ. ИВ.№ ИВ.№ АЗБА Л. ПОДЛ. И ДАТА

ФОРМАТ Экз. №	Поя.	ОБОЗНАЧЕНИЕ	НАИМЕНОВАНИЕ	КОЛ. НА ИСПОЛН. А146 379.000 -										ПРИМЕЧАНИЕ			
				20	21	22	23	24	25	26	27	28	29				
			<u>ДОКУМЕНТАЦИЯ</u>														
АЗ		A146 379.000 СБ	СБОРОЧНЫЙ ЧЕРТЕЖ	×	×	×	×	×	×	×	×	×	×	×	×	×	×
			<u>СБОРОЧНЫЕ ЕДИНИЦЫ!</u>														
АН	1	A146 364.010-06	Опора	1													
		-07	Опора		1												
		-08	Опора			1											
		-09	Опора				1										
		-10	Опора					1									
		-11	Опора						1								
		-12	Опора							1							
		-13	Опора								1						
		-14	Опора									1					
		-15	Опора										1				
АН	2	A146 379.010	Кранштейн	1	1												
		-02	Кранштейн			1	1										
		-04	Кранштейн					1	1								

ИЗМ. ИСТ. № ДОКУМ. ПЛАН. ДАТА

A146 379.000

Лист 7

Серия 3.900-9 Выпуск 2

ИНВ. № ПОЯ. ПОЯЛ. И ДАТА

ВЗН. ИНВ. №

ИНВ. № ДУБЛ.

ПОДПИСЬ И ДАТА

Формат Экз. №	Поял. №	ОБЪЯВЛЕНИЕ	НАИМЕНОВАНИЕ	КОЛ. НА ИСПОЛН. А146 379.000-										ПРИМЕЧАНИЕ							
				20	21	22	23	24	25	26	27	28	29								
АЧ	2	А146 379.010 - 06	КРОШТЕЙН									1	1								
		-08	КРОШТЕЙН																	1	1
	3	-01	КРОШТЕЙН	1	1																
		-03	КРОШТЕЙН				1	1													
		-05	КРОШТЕЙН						1	1											
		-07	КРОШТЕЙН											1	1						
		-09	КРОШТЕЙН																	1	1
АЧ	4	А146 379.020 - 03	ПЛИТА	1	1	1	1														
		-04	ПЛИТА							1	1										
		-05	ПЛИТА											1	1	1	1				
<u>ДЕТАЛИ</u>																					
АЧ	5	А146 379.001 - 03	СТЯЖКА	2	2	2	2														
		-04	СТЯЖКА							2	2										
		-05	СТЯЖКА											2	2	2	2				
				А146 379.000																	
				КОПИРОВАЛ ДЮБЕЛО																	
				ФОРМАТ А4																	

ИЗДАНИЕ № ДУБЛ. ПОЯЛ. ДАТА

А146 379.000

Лист

5

КОПИРОВАЛ ДЮБЕЛО

ФОРМАТ А4

ИНВ. № ПОЯЛ. ПОЯЛ. И ДАТА

ВЗН. ИНВ. №

ИНВ. № ДУБЛ.

ПОДПИСЬ И ДАТА

Формат Экз. №	Поял. №	ОБЪЯВЛЕНИЕ	НАИМЕНОВАНИЕ	КОЛ. НА ИСПОЛН. А146 379.000-										ПРИМЕЧАНИЕ							
				20	21	22	23	24	25	26	27	28	29								
				СТАНДАРТНЫЕ ИЗДЕЛИЯ																	
	6		БОЛТ М12x35.36 ГОСТ 7798-70	4	4	4	4	4	4	4	4	4	4	4	4	4	4	4	4	4	4
	7		ГАЙКА М12.4 ГОСТ 5915-70	4	4	4	4	4	4	4	4	4	4	4	4	4	4	4	4	4	4
	8		ГАЙКА М16.4 ГОСТ 5915-70	8	8	8	8														
			ГАЙКА М20.4 ГОСТ 5915-70							8	8										
			ГАЙКА М24.4 ГОСТ 5915-70														8	8	8	8	

ИЗДАНИЕ № ДУБЛ. ПОЯЛ. ДАТА

А146 379.000

Лист

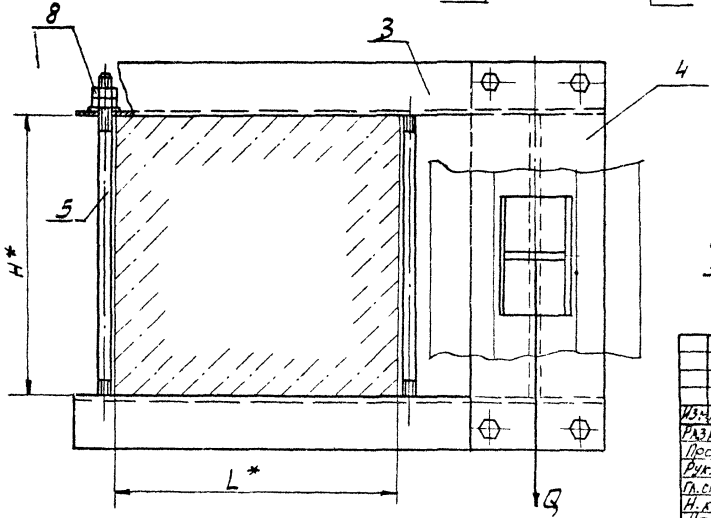
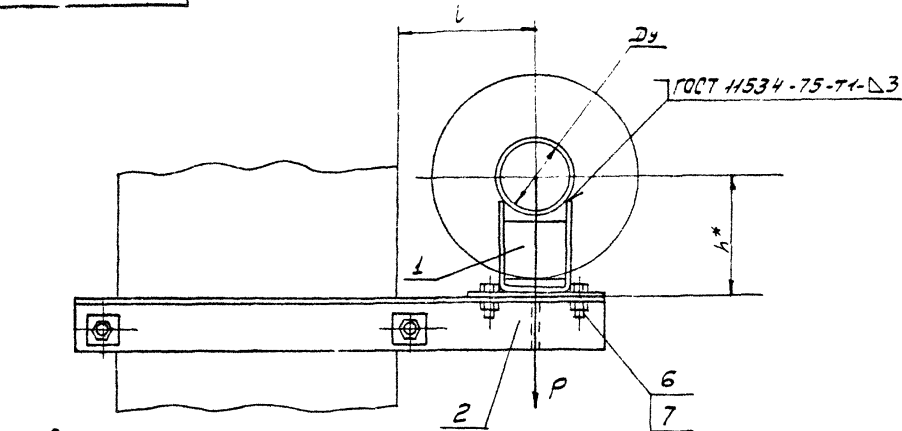
9

КОПИРОВАЛ ДЮБЕЛО

ФОРМАТ А4

АЧБ 379.000СБ

Серия 3.900-9 вариант 2



1* Размеры для справок.
 2. $\pm \frac{0.2}{2}$
 3. Таблицу исполнений - см. лист 2.

ИЗМ. ИСП. И АТА ИСП. ИСП. И АТА ИСП. ИСП. И АТА ИСП. ИСП. И АТА

				АЧБ 379.000СБ		
				ОПОРА ПОДВИЖНАЯ		
ИЗМ.	ЛИСТ	ИЗМЕН.	ПОДП.	ДАТА	ЛИТ.	МАССА
РАЗРАБ.	ОБЛАДАТЕЛЬ	ПРОЕК.	КОНСТРУКТОР	ИЗМ. №	И	СМ.
ПРОЕК.	КОНСТРУКТОР	ПРОЕК.	ИЗМ. №	ТАБЛ.	—	
И. СПЕЦ.	РАЙОНЕРС	И. СПЕЦ.	И. СПЕЦ.	ЛИСТ 1	ЛИСТОВ 2	
Н. КОНТ.	САУНСКАЯ	Н. КОНТ.	САУНСКАЯ	ГОССТРОЙ СССР		
УТВ.	САУНСКАЯ	УТВ.	САУНСКАЯ	САНТЕХПРОЕКТ		
				г. МОСКВА.		

КОПИРОВАТЬ ЗАКАЗЧИКУ ФОРМАТ А3

АЧБ 379.000СБ

Серия 9 3.900-9. Выпуск 2

Таблица

Обозначение	Условный проход Ду, мм	Допускаемые нагрузки, кгс		Размеры, мм				Масса кг	
		Вертикальн.	Горизонтал.	L*	L	H*	h*		
									P
АЧБ 379.000	100	157	47.1	400	220	195	162	22.1	
-01							212	22.6	
-02	125	220	66				210	175	22.2
-03					220	220	220	225	22.7
-04	150	325	97.5					188	39.3
-05					260	400	195	238	40.5
-06	200	860	258					218	45.6
-07								268	45.8
-08	250	1153	345.9		290	400	290	245	45.6
-09								295	46.3
-10	100	157	47.1		600	210	195	162	24.8
-11				212				25.3	
-12	125	220	66	175				24.9	
-13				220		220	220	225	25.4
-14	150	325	97.5					188	45.3
-15				238		46			

Продолжение

Обозначение	Условный проход Ду, мм	Допускаемые нагрузки, кгс		Размеры, мм				Масса, кг
		Вертикальн.	Горизонтал.	L*	L	H*	h*	
АЧБ 379.000-16	200	860	258	600	260	400	218	50.8
-17							268	51.6
-18	250	1153	345.9				290	245
-19				290	290	290	295	52.3
-20	100	157	47.1				162	26.6
-21				195	400	195	212	27.1
-22	125	220	66				175	26.7
-23							225	27.2
-24	150	325	97.5	400	220	600	188	43.9
-25							238	44.6
-26	200	860	258	260	260	260	218	49.6
-27							268	50.5
-28	250	1153	345.9				290	245
-29				295	51.4			

Имя, № докум. Подпись и дата

Имя, № докум. Подпись и дата

АЧБ 379.000СБ

ИЗВ. № ПОЯЛ Подпись и дата Взам. инв. № Изв. № ДУСЛ. Подпись и дата

Серия 3.900-9 Выпуск 2

Формат Зона	Поз.	Обозначение	Наименование Документация	Кол. на исполн. АЧБ 379.010-									Примечание	
				01	02	03	04	05	06	07	08	09		
		АЧБ 379.010 СБ	Сборочный чертёж	X	X	X	X	X	X	X	X	X	X	
			<u>ДЕТАЛИ</u>											
А4	1	АЧБ 379.003	Накладка	2	2	2	2							
		-01	Накладка					2	2					
		-02	Накладка							2	2	2	2	
А3	2	АЧБ 379.004	Уголок	1	1									
		-01	Уголок			1	1							
		-02	Уголок					1	1					
		-03	Уголок							1	1			
		-04	Уголок									1	1	

Исполнения 10...19 см. лист 2

ИЗВ. № ПОЯЛ Подпись и дата
 РАЗРАБ. БЕЛОРУССКАЯ
 ПОС. КРУПНИКОВ
 Р.К. Г. КОЗУЛНИК
 И.Е. ДАТА РУБИЧЕНКО
 УТВ. СПИВАК

АЧБ 379.010

КРОНШТЕЙН

Лист 1 2
 ГОСТРОБ СССР
 САНТЕХПРОЕКТ
 г. Москва

Копировал Савицкий

Формат А4

ИЗВ. № ПОЯЛ Подпись и дата Взам. инв. № Изв. № ДУСЛ. Подпись и дата

Формат Зона	Поз.	Обозначение	Наименование Документация	Кол. на исполн. АЧБ 379.010-									Примечание	
				10	11	12	13	14	15	16	17	18		19
		АЧБ 379.010 СБ	Сборочный чертёж	X	X	X	X	X	X	X	X	X	X	X
			<u>ДЕТАЛИ</u>											
А4	1	АЧБ 379.003	Накладка	2	2	2	2							
		-01	Накладка					2	2					
		-02	Накладка							2	2	2	2	
А3	2	АЧБ 379.004-05	Уголок	1	1									
		-06	Уголок			1	1							
		-07	Уголок					1	1					
		-08	Уголок							1	1			
		-09	Уголок									1	1	

ИЗВ. № ПОЯЛ Подпись и дата

АЧБ 379.010

Лист 2

Копировал Савицкий

Формат А4

А146 379.010 СБ

Рис. 1

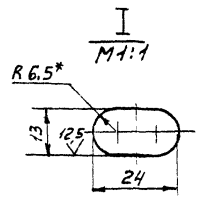
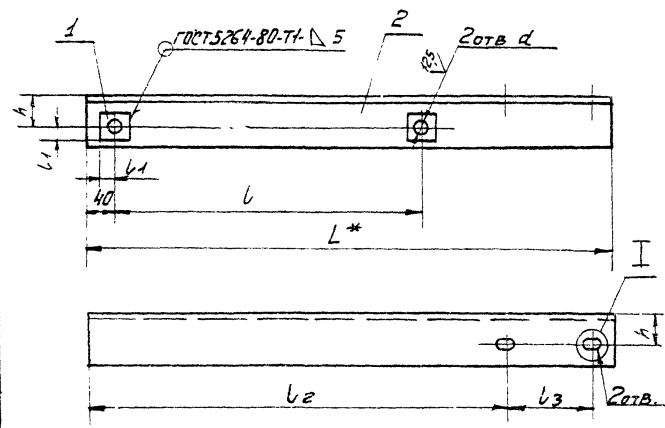
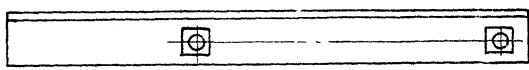


Рис. 2

Остальное см. рис. 1



Обозначение	Рис	Размеры, мм							Масса кг
		L*	l	l1	l2	l3	h	d	
А146.379.010	1	745	435	20	592	122	45	17	5.36
-01	2	760			607				
-02	1	760			607				
-03	2	760			607				
-04	1	770	30	25	617	55	21	12.02	
-05	2	825			644				
-06	1	825			644				
-07	2	825			644				
-08	1	855	635	20	671	153	25	13.0	
-09	2	855			671				
-10	1	945			792				
-11	2	945			792				
-12	1	960	25	807	122	45	17	6.73	
-13	2	960			122				
-14	1	970			817				
-15	2	970			817				
-16	1	1025	30	841	153	55	21	15.05	
-17	2	1025							841
-18	1	1055							871
-19	2	1055							871
									16.0
									16.45

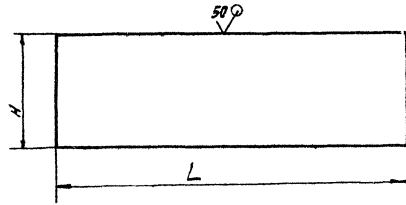
1* Размеры для справок.
2. Н14: ± 0.2

Имя и отчество, Подпись и дата, Место, дата, Изм. №, дата, Подпись и дата, Место, дата, Изм. №, дата, Подпись и дата

Серия 3.900.9 Выпуск 2

А146 379.010 СБ				Лист	Масса	Масштаб
Кронштейн				И	СМ.	—
ИЗМЕНИТ	№ ДОКУМ.	ПОДП.	ДАТА	Лист Листов		
РАБОТ.	БЕЛОВОКЯ	2-1		ГОСПРОЕКТ		
ПРОВ.	Крулики		11.36	САНТЕХПРОЕКТ		
ЭК. ГР.	Крулики			г. Москва		
ГЛ. СПЕЦ.	ВАННЕРГ		11.86			
Н. КОНТР.	СВИНСКОЯ		11.86			
УТВ.	СЛИБАС		11.86			

А14Б 379.020



Обозначение	Размеры, мм		Масса кг
	L	H	
А14Б 379.006	550	182	6.3
-01	600		7.0
-02		213	8.2
-03	750	182	8.7
-04	800		9.3
-05		213	10.3
-06	390	75	1.9
-07		100	2.5
-08	590	75	2.8
-09		100	3.8

Неуказанные предельные отклонения размеров ± 14 .

А14Б 379.020

ПЛИТА

Лист 5 в 8 ГОСТ 19903-79
вст. 3 ГОСТ 14637-79

Копия в архиве

Лист	Масса	Листов	
		См.	Табл.
И			
Лист		Листов	

ГОСТРОИ СССР
САНТЕХПРОЕКТ
г. МОСКВА

Обозначение	Наименование	Кол. на исполн. А14Б 379.020-01 02 03 04 05	Примечание
А3	Сборочный чертеж.	1	
А4	ДЕТАЛИ. ПЛИТА	1	
	-01 ПЛИТА	1	
	-02 ПЛИТА	1	
	-03 ПЛИТА	1	
	-04 ПЛИТА	1	
	-05 ПЛИТА	1	
	-06 ПЛИТА	1	
	-07 ПЛИТА	1	
	-08 ПЛИТА	1	
	-09 ПЛИТА	1	

А14Б 379.020

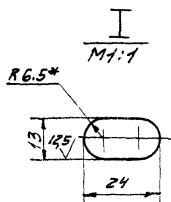
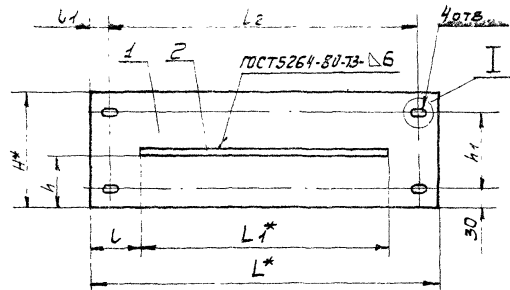
ПЛИТА

Лист	Масса	Листов
И		
Лист <td></td> <td>Листов</td>		Листов

ГОСТРОИ СССР
САНТЕХПРОЕКТ
г. МОСКВА

А146 379.020С5

Серия 3.900-9 Выход 2



ОБОЗНАЧЕНИЕ	РАЗМЕРЫ, ММ									МАССА, КГ
	L*	L*	L	L1	L2	H*	h	h1		
А146 379.020	550	390	80	30	490	182	87	122	7.2	
-01	600		105	45	510				9.5	
-02						243	97	153	10.7	
-03	750	590	80	30	690	182	87	122	11.5	
-04	800		105	45	710				13.1	
-05						213	97	153	14.1	

1. РАЗМЕРЫ ДЛЯ СПРАВОК.
2. Н14; ± $\frac{+0.05}{-0.05}$.

А146 379.020С5					ЛИСТ	МАССА	УДАРЕТ
ПЛИТА					Н	СМ.	ТАБЛ.
ИЗМ	ЛИСТ	№	КОЛ-ВО	ПОДП.	ДАТА		
РАЗРАБ	ОБСЛУЖИВАЮЩИЙ						
ПОДП	КОНСТРУКТОР				VI-86		
УКЛ. ГР.	КОНСТРУКТОР						
ГЛА СПЕЦИАЛИСТ	КОНСТРУКТОР				VI-86		
Н. КОНТРОЛЬЩИК	КОНСТРУКТОР				VI-86		
УТВ. В. ПИЛЧАК	КОНСТРУКТОР				VI-86		

КОПИРОВАЛ

ФОРМАТ А3

ИЗМ. № ТЕХН. ПОДПИСЬ И. И. АСТА. ПОДПИСЬ И. И. АСТА. ПОДПИСЬ И. И. АСТА. ПОДПИСЬ И. И. АСТА. ПОДПИСЬ И. И. АСТА.

ИНВ.№ ПОД. Подп. и дата Взам. инв. № Инв. № докум. Подп. и дата

Серия 3.900-9 Выпуск 2

Формат Зона	Лист	Обозначение	Наименование	Кол. на исполн. А14Б 380.000-									Примечание	
				—	01	02	03	04	05	06	07	08		09
			ДОКУМЕНТАЦИЯ											
А3		А14Б 380.000 СБ	Сборочный чертёж	X	X	X	X	X	X	X	X	X	X	X
			СБОРОЧНЫЕ ЕДИНИЦЫ											
А4	1	А14Б 364.010	Опора	2										
		-01	Опора		2									
		-02	Опора			2								
		-03	Опора				2							

Штук. мтр.

Исполнение 10... 19-см. листы 4... 6,
20... 29-см. листы 7... 9,
30... 35-см. листы 10... 11.

Изм.	Лист	№ докум.	Подп.	Дата
РАЗРАБ.	БЕЛОВАСКАЯ	Б.В.		
ПРОБ.	КРУДИНКА	В.В.		
ВЫПР.	КРУДИНКА	В.В.		
И. КОП.	КРУДИНКА	В.В.		
УТВ.	СПИВАК	В.В.		

А14Б 380.000

Опора
подвижная
двухрядная

Лист 11
Лист 11
Листов 11
ГОССТРОЙ СССР
САНТЕХПРОЕКТ
г. МОСКВА
Формат А4

Копиров. Формат

ИНВ.№ ПОД. Подп. и дата Взам. инв. № Инв. № докум. Подп. и дата

Формат Зона	Лист	Обозначение	Наименование	Кол. на исполн. А14Б 380.000-									Примечание	
				—	01	02	03	04	05	06	07	08		09
А4	1	А14Б 364.010 - 04	Опора					2						
		-05	Опора						2					
		-06	Опора							2				
		-07	Опора								2			
		-08	Опора									2		
		-09	Опора										2	
А4	2	А14Б 379.020	Плита	2	2	2	2							
		-01	Плита					2	2	2	2	2	2	
А4	3	А14Б 380.010	Кронштейн	1	1									
		-02	Кронштейн			1	1							
		-04	Кронштейн					1	1					
		-06	Кронштейн							1	1			
		-08	Кронштейн									1	1	
	4	-01	Кронштейн	1	1									
		-03	Кронштейн				1	1						
		-05	Кронштейн						1	1				
		-07	Кронштейн								1	1		
		-09	Кронштейн										1	1

Изм.	Лист	№ докум.	Подп.	Дата

А14Б 380.000

Лист 2

Копирован

ИВБ.№ ПОДЛ.	ПОДЛ. И ДАТА	ВЗЛМ. ИВБ.№	ИВБ.№ ДУБЛ.	ПОДЛ. И ДАТА
-------------	--------------	-------------	-------------	--------------

Серия 3.900-9 Выход №

Экз.№	Зона	Лист	ОБОЗНАЧЕНИЕ	НАИМЕНОВАНИЕ	Кол. на исполн. А14Б 380.000										ПРИМЕЧАНИЕ		
					-	01	02	03	04	05	06	07	08	09			
				<u>ДЕТАЛИ</u>													
44	5		А14Б 379.001	СТЯЖКА	2	2	2	2									
			-01	СТЯЖКА					2	2	2	2					
			-02	СТЯЖКА											2		
				<u>СТАНДАРТНЫЕ ИЗДЕЛИЯ</u>													
	6			БОЛТ М12Х35,36 ГОСТ 7798-70	4	4	4	4	4	4	4	4	4	4	4	4	4
	7			ГАЙКИ ГОСТ 5915-70	4	4	4	4	4	4	4	4	4	4	4	4	4
	8			М12.4	4	4	4	4	4	4	4	4	4	4	4	4	4
				М16.4	8	8	8	8									
				М20.4					8	8			8				
				М24.4										8	8		

ИВБ.№ ПОДЛ.	ПОДЛ. И ДАТА	ВЗЛМ. ИВБ.№	ИВБ.№ ДУБЛ.	ПОДЛ. И ДАТА
-------------	--------------	-------------	-------------	--------------

А14Б 380.000

КОПИРОВАЛ *Беленко* ФОРМАТ

ИВБ.№ ПОДЛ.	ПОДЛ. И ДАТА	ВЗЛМ. ИВБ.№	ИВБ.№ ДУБЛ.	ПОДЛ. И ДАТА
-------------	--------------	-------------	-------------	--------------

Экз.№	Зона	Лист	ОБОЗНАЧЕНИЕ	НАИМЕНОВАНИЕ	Кол. на исполн. А14Б 380.000										ПРИМЕЧАНИЕ		
					10	11	12	13	14	15	16	17	18	19			
				<u>ДОКУМЕНТАЦИЯ</u>													
44			А14Б 380.000 СБ	СБОРОЧНЫЙ ЧЕРТЕЖ	×	×	×	×	×	×	×	×	×	×	×	×	×
				<u>СБОРОЧНЫЕ ЕДИНИЦЫ</u>													
44	1		А14Б 364.010 -10	ОПОРА	2												
			-11	ОПОРА		2											
			А14Б 364.010	ОПОРА			2										
			-01	ОПОРА				2									
			-02	ОПОРА					2								
			-03	ОПОРА						2							
			-04	ОПОРА							2						
			-05	ОПОРА								2					
			-06	ОПОРА									2				
			-07	ОПОРА										2			
44	2		А14Б 379.020-01	ПЛИТА	2	2					2	2	2	2			
			А14Б 379.020	ПЛИТА			2	2	2	2							

ИВБ.№ ПОДЛ.	ПОДЛ. И ДАТА	ВЗЛМ. ИВБ.№	ИВБ.№ ДУБЛ.	ПОДЛ. И ДАТА
-------------	--------------	-------------	-------------	--------------

А14Б 380.000

КОПИРОВАЛ *Беленко* ФОРМАТ А4

Инв. № подл. Подл. и дата Взам. инв. № Инв. № дубл. Подл. и дата

Серия 3.900-9 Выпуск 2

Форм. Зона	Лист	Обозначение	Наименование	Кол. на исполн. А14Б 380.000-											Примечание			
				10	11	12	13	14	15	16	17	18	19					
А4	3	A14Б 380.010-10	Кронштейн	1	1													
		-12	Кронштейн			1	1											
		-14	Кронштейн					1	1									
		-16	Кронштейн							1	1							
		-18	Кронштейн											1	1			
	4	-11	Кронштейн	1	1													
		-13	Кронштейн			1	1											
		-15	Кронштейн					1	1									
		-17	Кронштейн							1	1							
		-19	Кронштейн											1	1			
		<u>ДЕТАЛИ</u>																
А4	5	A14Б 379.001-02	Стяжка	2	2													
		A14Б 379.001	Стяжка			2	2	2	2									
		-01	Стяжка							2	2	2	2					

Копия лист № докум. Подл. Дата

A14Б.380.000

Лист 5

Копировала [подпись]

Формат А4

Инв. № подл. Подл. и дата Взам. инв. № Инв. № дубл. Подл. и дата

Форм. Зона	Лист	Обозначение	Наименование	Кол. на исполн. А14Б 380.000-											Примечание		
				10	11	12	13	14	15	16	17	18	19				
		<u>СТАНДАРТНЫЕ ИЗДЕЛИЯ</u>															
	6		Болт М12х35.36 ГОСТ 7798-70	4	4	4	4	4	4	4	4	4	4	4	4		
			Гайки ГОСТ 5915-70														
	7		M12.4	4	4	4	4	4	4	4	4	4	4	4	4		
	8		M24.4	8	8												
			M16.4			8	8	8	8								
			M20.4							8	8	8	8				

Копия лист № докум. Подл. Дата

A14Б.380.000

Лист 6

ИВБ. № ПОР. ПОДЛ. И ДАТА ВЗЯМ. ИВБ. ИВБ. № ДУБЛ. ПОДПИСЬ И ДАТА

Серия 3.900-4. Выпуск 2.

Формат Зона	Пор.	ОБОЗНАЧЕНИЕ	НАИМЕНОВАНИЕ	КОЛ. НА ИСПОЛН. А14Б 380.000-									ПРИМ. ИЛ.	
				20	21	22	23	24	25	26	27	28		29
			ДОКУМЕНТАЦИЯ											
А3		А14Б 380.000 СБ	СБОРОЧНЫЙ ЧЕРТЕЖ											
			СБОРОЧНЫЕ ЕДИНИЦЫ											
А4	1	А14Б 364.010-08	Опора	2										
		-09	Опора		2									
		-10	Опора			2								
		-11	Опора				2							
		А14Б 364.010	Опора					2						
		-01	Опора						2					
		-02	Опора							2				
		-03	Опора								2			
		-04	Опора									2		
		-05	Опора										2	
А4	2	А14Б 379.020-01	ПЛИТА	2	2	2	2							2
		-03	ПЛИТА					2	2	2	2			
		-04	ПЛИТА									2	2	

ИЗМ. ИСТ. № ДОКУМ. ПОР. ДАТА А14Б 380.000 КОПИРОВАЛ Формат А4

ИВБ. № ПОР. ПОДЛ. И ДАТА ВЗЯМ. ИВБ. ИВБ. № ДУБЛ. ПОДПИСЬ И ДАТА

Формат Зона	Пор.	ОБОЗНАЧЕНИЕ	НАИМЕНОВАНИЕ	КОЛ. НА ИСПОЛН. А14Б 380.000-									ПРИМ. ИЛ.	
				20	21	22	23	24	25	26	27	28		29
А4	3	А14Б 380.010-20	КРОНШТЕЙН	1	1									
		-22	КРОНШТЕЙН			1	1							
		А14Б 380.010	КРОНШТЕЙН					1	1					
		-02	КРОНШТЕЙН							1	1			
		-04	КРОНШТЕЙН								1	1		
4		-21	КРОНШТЕЙН										1	1
		-23	КРОНШТЕЙН	1	1									
		-01	КРОНШТЕЙН			1	1							
		-03	КРОНШТЕЙН					1	1					
		-05	КРОНШТЕЙН							1	1			
			ДЕТАЛИ										1	1
А4	5	А14Б 379.001-02	СТЯЖКА	2	2	2	2							
		-03	СТЯЖКА					2	2	2	2			
		-04	СТЯЖКА									2	2	

ИЗМ. ИСТ. № ДОКУМ. ПОР. ДАТА А14Б 380.000 КОПИРОВАЛ Формат А4

ИНВ. № ПОДЛ. ПОДП. И ДАТА ВЗАМ. ИНВ. № ИНВ. № ДУБЛ. ПОДП. И ДАТА

Серия 3.900-9 Выпуск 2

Форм. Зона	Лист	ОБОЗНАЧЕНИЕ	НАИМЕНОВАНИЕ	Кол. на исполн. А14Б 380.000 -									ПРИМЕЧАНИЕ		
				20	21	22	23	24	25	26	27	28		29	
			СТАНДАРТНЫЕ ИЗДЕЛИЯ												
	6		Болт М12х35,36 ГОСТ 7800	4	4	4	4	4	4	4	4	4	4	4	
	7		Гайки ГОСТ 5915-70												
	8		М2.4	4	4	4	4	4	4	4	4	4	4	4	
			М24.4	8	8	8	8								
			М16.4					8	8	8	8				
			М20.4										8	8	

ИЗМ. ИСТ. № ДОКУМ. ПОДП. ДАТА

А14Б 380.000

Лист 9

копировал *Сидоров*

Формат А4

ИНВ. № ПОДЛ. ПОДП. И ДАТА ВЗАМ. ИНВ. № ИНВ. № ДУБЛ. ПОДП. И ДАТА

Форм. Зона	Лист	ОБОЗНАЧЕНИЕ	НАИМЕНОВАНИЕ	Кол. на исполн. А14Б 380.000 -							ПРИМЕЧАНИЕ
				30	31	32	33	34	35		
			ДОКУМЕНТАЦИЯ								
А3		А14Б 380.000 СБ	СБОРОЧНЫЙ УБОРТЕЖ	×	×	×	×	×	×	×	
			СБОРОЧНЫЕ ВАШНИЦЫ								
А4	1	А14Б 364.010-06	Опора	2							
		-07	Опора		2						
		-08	Опора			2					
		-09	Опора				2				
		-10	Опора					2			
		-11	Опора						2		
А4	2	А14Б 379.020-04	Плита	2	2	2	2	2			
А4	3	А14Б 380.010-06	Кронштейн	1	1						
		-08	Кронштейн			1	1				
		-10	Кронштейн					1	1		
	4	-07	Кронштейн	1	1						
		-09	Кронштейн			1	1				
		-11	Кронштейн					1	1		

ИЗМ. ИСТ. № ДОКУМ. ПОДП. ДАТА

А14Б 380.000

Лист 10

копировал *Сидоров*

Формат А4

ИНВ. № ПОДА. ПОДА. И ДАТА ВЗАМ. ИМЕНИ ИНВ. № ДУБЛ. ПОДА. И ДАТА

Серия 3.900-9 Выпуск 2

Формат Зона	Поз.	ОБОЗНАЧЕНИЕ	НАИМЕНОВАНИЕ	КОЛ. НА ИСПОЛН. АЧБ. 380.000-						Примеч. 16
				30	31	32	33	34	35	
			<u>ДЕТАЛИ</u>							
АЧ	5	АЧБ 379.001-04	СТЯЖКА	2	2					
		-05	СТЯЖКА			2	2	2	2	
			<u>СТАНДАРТНЫЕ ИЗДЕЛИЯ</u>							
	6		БОЛТ М12×35.36 ГОСТ 1298-70	4	4	4	4	4	4	
	7		ГАЙКИ ГОСТ 5915-70							
			М12.4	4	4	4	4	4	4	
	8		М20.4	8	8					
			М24.4			8	8	8	8	

ИЗДАНИЕ № ДУБЛ. ПОДА. ДАТА АЧБ. 380.000 КОПИРОВАЛ. ФОРМАТ А

ИНВ. № ПОДА. ПОДА. И ДАТА ВЗАМ. ИМЕНИ ИНВ. № ДУБЛ. ПОДА. И ДАТА

Формат Зона	Поз.	ОБОЗНАЧЕНИЕ	НАИМЕНОВАНИЕ	КОЛ. НА ИСПОЛН. АЧБ. 380.000-									Примечание	
				-01	02	03	04	05	06	07	08	09		
			<u>ДОКУМЕНТАЦИЯ</u>											
А3		АЧБ 380.010 СБ	СВОБОДНЫЙ ЧЕРТЕЖ	×	×	×	×	×	×	×	×	×	×	
			<u>ДЕТАЛИ</u>											
А4	1	АЧБ 379.003	НАКЛАДКА	2	2	2	2							
		-01	НАКЛАДКА					2	2	2	2			
		-02	НАКЛАДКА									2	2	
А4	2	АЧБ 380.001	УГОЛОК	1	1									
		-01	УГОЛОК			1	1							
		-02	УГОЛОК					1	1					
		-03	УГОЛОК							1	1			
		-04	УГОЛОК									1	1	

Исполнения 10...19-см. лист 2, 20...23-см. лист 3

ИЗДАНИЕ № ДУБЛ. ПОДА. ДАТА
 РАБОТ. РЕДАКЦИЯ
 ПРЕД. КОМП. ПОДА. ДАТА
 РАБОТ. КОМП. ПОДА. ДАТА
 НАЧ. РАБОТ. ПОДА. ДАТА
 УТВ. КОМП. ПОДА. ДАТА

АЧБ. 380.010
 КРОШТЕЙН
 КОПИРОВАЛ. ФОРМАТ А
 ИМТ ИСТ. ИСТ...
 И 1 3
 ГОСТРОЙ СССР
 САНТЕХПРОЕКТ
 С. МОСКВА А

ИВ.Н.ПЛАТ. ПОДПИС И ДАТА ВЗН.ИВ.Н. ИВ.Н.ДУБЛ. ПОДПИС И ДАТА

Серия 3.900-9 Выход 2

СВЯЗКА Листа	Поз.	ОБОЗНАЧЕНИЕ	НАИМЕНОВАНИЕ	КОЛ. НА ИСПОЛН. А14Б.380.010 -										ПРИМЕЧАНИЕ		
				10	11	12	13	14	15	16	17	18	19			
			ДОКУМЕНТАЦИЯ													
A3		A14Б.380.010 СБ	СБОРОЧНЫЙ ЧЕРТЕЖ	×	×	×	×	×	×	×	×	×	×	×	×	×
			ДЕТАЛИ													
A4	1	A14Б 379.003-02	НАКЛАДКА	2	2											
		A14Б 379.003	НАКЛАДКА			2	2	2	2							
		-01	НАКЛАДКА													
A4	2	A14Б 380.001-05	УГОЛОК	1	1							2	2	2	2	
		-06	УГОЛОК			1	1									
		-07	УГОЛОК					1	1							
		-08	УГОЛОК									1	1			
		-09	УГОЛОК											1	1	

ИЗМ.ИВ.Н. № ДОКУМ. ПОДП. ДАТА **A14Б 380.010** Лист 2

копиров. 2/2

ФОРМАТ А4

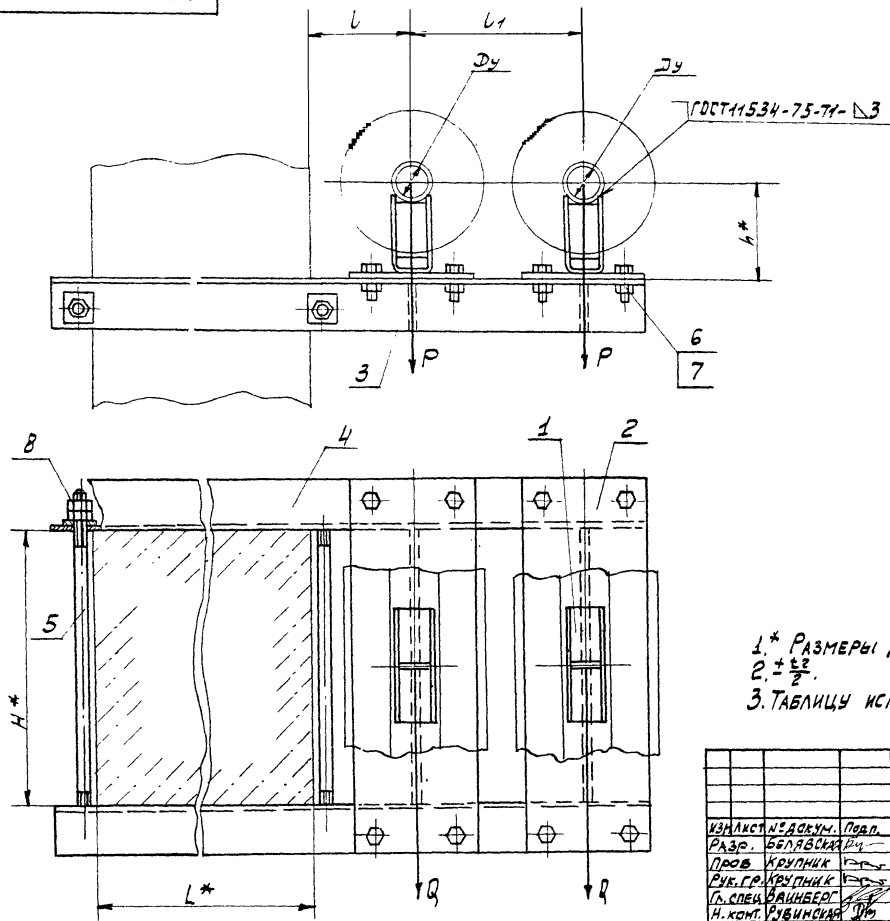
ИВ.Н.ПЛАТ. ПОДПИС И ДАТА ВЗН.ИВ.Н. ИВ.Н.ДУБЛ. ПОДПИС И ДАТА

СВЯЗКА Листа	Поз.	ОБОЗНАЧЕНИЕ	НАИМЕНОВАНИЕ	КОЛ. НА ИСПОЛН. А14Б 380.010 -				ПРИМЕЧАНИЕ
				20	21	22	23	
			ДОКУМЕНТАЦИЯ					
A3		A14Б.380.010 СБ	СБОРОЧНЫЙ ЧЕРТЕЖ	×	×	×	×	
			ДЕТАЛИ					
A4	1	A14Б 379.003-02	НАКЛАДКА	2	2	2	2	
A4	2	A14Б 380.001-10	УГОЛОК	1	1			
		И	УГОЛОК			1	1	

ИЗМ.ИВ.Н. № ДОКУМ. ПОДП. ДАТА **A14Б 380.010** Лист 3

Серия 3.900-9 Выпуск 2

АЧБ.380.000С5



- 1.* РАЗМЕРЫ ДЛЯ СПРАВОК.
- 2. $\pm \frac{0.2}{2}$.
- 3. ТАБЛИЦУ ИСПОЛНЕНИЙ - СМ. ЛИСТ 2.

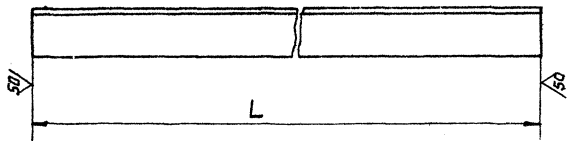
ИЗБ. № 100001, Подпись и дата / Взам. инв. № / Инв. № 100001, Подпись и дата

				АЧБ.380.000С5	
				ОПОРА ПОДВИЖНАЯ ДВУХРАДНАЯ	
ИЗМ. ЛИСТ № 000001, Подп. ВАТЯ РАЗР. БЕЛЫСКИЙ ПРОФ. КРУЛНИК РУК. СР. КРУЛНИК Д. СПЕЦ. ВАЙНБЕРГ Н. КОМП. РАВИНСКАЯ У-В. СЛОВАК				ЛИСТ МАССА / МАСТЯ СМ. ТАБЛ. — ЛИСТ 1 / ЛИСТОВ 2 ГОСТЕХПРОЕКТ Г. МОСКВА	
				КОПР. <i>Славяк</i> ФОРМАТ А3	

1000829114

✓(✓)

Серия 3.900-9 Выпуск 2



Обозначение	L, мм	Материал	Масса, кг.
A14Б 380.001	930	Уголок 75×75×6-Б-ГОСТ 8509-72	6,41
-01	960	В Ст. 3-Г-ГОСТ 535-79	6,61
-02	1035		15,63
-03	1065	Уголок 100×100×10-Б-ГОСТ 8509-72	16,08
-04	1110	В Ст. 3-Г-ГОСТ 535-79	16,76
-05	1140		17,21
-06	1130	Уголок 75×75×6-Б-ГОСТ 8509-72	7,79
-07	1160	В Ст. 3-Г-ГОСТ 535-79	7,99
-08	1235		18,65
-09	1265	Уголок 100×100×10-Б-ГОСТ 8509-72	19,1
-10	1310	В Ст. 3-Г-ГОСТ 535-79	19,78
-11	1340		20,23

Неуказанные предельные отклонения размеров и14.

Имя, № документа, серия, дата, фамилия и инициалы, должность, подпись, дата

Имя, № документа, серия, дата, фамилия и инициалы, должность, подпись, дата				A14Б 380.001			
№ лист	№ документа	подл.	дата	Уголок	Лист	Масса	Масшт.
РАЗЕВ. БЕЛАВСКАЯ	380.001	Л	11-86		И	С.М. ТАБЛ.	—
Пров. КРУПНИК				С.М. ТАБЛ.	Лист	Листов	
Р.У.К. ГР. КРУПНИК					ГОССТРОЙ СССР		
Н. СПЕЦ. ОЛНБЕРГ					САНТЕХПРОЕКТ		
Н. КОНТ. РУВИЧЕНКО					г. Москва		
УТВ. СЛОВАК					ФОРМАТ А3		

копировал [подпись]

Государство СССР
Телеграфный адрес

№ 3-900-9 82
199
4 41 хов.
3200
21 1 1987