

ГОСУДАРСТВЕННЫЙ КОМИТЕТ СССР ПО ДЕЛАМ СТРОИТЕЛЬСТВА
ГВСТРОИ СССР

ТИПОВАЯ ДОКУМЕНТАЦИЯ НА КОНСТРУКЦИИ, ИЗДЕЛИЯ
И УЗЛЫ ЗДАНИЙ И СООРУЖЕНИЙ

СЕРИЯ 3.900-9

ОПОРНЫЕ КОНСТРУКЦИИ И СРЕДСТВА КРЕПЛЕНИЯ
СТАЛЬНЫХ ТРУБОПРОВОДОВ
ВНУТРЕННИХ САНИТАРНО-ТЕХНИЧЕСКИХ СИСТЕМ

ВЫПУСК 3

ОПОРНЫЕ КОНСТРУКЦИИ И СРЕДСТВА КРЕПЛЕНИЯ ТРУБОПРОВОДОВ К МЕТАЛЛИЧЕСКИМ
КОЛОННАМ

РАБОЧИЕ ЧЕРТЕЖИ

21632-04
5-02

ГОСУДАРСТВЕННЫЙ КОМИТЕТ СССР ПО ДЕЛАМ СТРОИТЕЛЬСТВА
/госстрой СССР/

ТИПОВАЯ ДОКУМЕНТАЦИЯ НА КОНСТРУКЦИИ ИЗДЕЛИЯ
И УЗЛЫ ЗДАНИЙ И СООРУЖЕНИЙ

СЕРИЯ 3.900-9

ОПОРНЫЕ КОНСТРУКЦИИ И СРЕДСТВА КРЕПЛЕНИЯ
СТАЛЬНЫХ ТРУБОПРОВОДОВ
ВНУТРЕННИХ САНИТАРНО-ТЕХНИЧЕСКИХ СИСТЕМ

ВЫПУСК 3

ОПОРНЫЕ КОНСТРУКЦИИ И СРЕДСТВА КРЕПЛЕНИЯ ТРУБОПРОВОДОВ К МЕТАЛЛИЧЕСКИМ
КОЛОННАМ

РАБОЧИЕ ЧЕРТЕЖИ

РАЗРАБОТАНЫ
ГПИ САНТЕХПРОЕКТ
ГОССТРОЯ СССР

ГЛАВНЫЙ ИНЖЕНЕР ИНСТИТУТА *Шиллер* ШИЛЛЕР Ю.И.
ГЛАВНЫЙ ИНЖЕНЕР ПРОЕКТА *Спивак* СПИВАК В.А.

УТВЕРЖДЕНЫ
ГЛАВСТРОЙПРОЕКТОМ ГОССТРОЯ СССР
ПРОТОКОЛ № 43 ОТ *11 июля* 1986г.
ВВЕДЕНЫ В ДЕЙСТВИЕ
ГПИ САНТЕХПРОЕКТ
ПРИКАЗ № 128 ОТ *18 августа* 1986г.

СОДЕРЖАНИЕ

ОБОЗНАЧЕНИЕ	НАИМЕНОВАНИЕ	Стр.
	СОДЕРЖАНИЕ	2...4
А14Б381.000	Опора подвижная	5
А14Б381.000СБ	Опора подвижная	6
А14Б381.010	Кронштейн	7
А14Б381.010СБ	Кронштейн	8
А14Б381.001	Хомут	9
А14Б381.002	Подушка	
А14Б391.001	Уголок	10
А14Б381.005	Косынка	
А14Б382.000	Опора подвижная	11
А14Б382.000СБ	Опора подвижная	12
А14Б383.000	Опора подвижная	13
А14Б383.000СБ	Опора подвижная	14
А14Б383.010СБ	Кронштейн	15
А14Б383.010	Кронштейн	
А14Б383.002	Швеллер	16
А14Б384.000	Опора подвижная	17
А14Б384.000СБ	Опора подвижная	18
А14Б385.000	Опора подвижная	19
А14Б385.000СБ	Опора подвижная	20
А14Б386.000	Опора подвижная	21
А14Б386.000СБ	Опора подвижная	22
А14Б386.010СБ	Кронштейн	23
А14Б386.010	Кронштейн	
А14Б381.00Б	Уголок	24
А14Б387.000	Опора подвижная двухрядная	25

ОБОЗНАЧЕНИЕ	НАИМЕНОВАНИЕ	Стр.
А14Б387.000СБ	Опора подвижная двухрядная	26
А14Б388.000	Опора подвижная двухрядная	27
А14Б388.000СБ	Опора подвижная двухрядная	28
А14Б389.000	Опора подвижная двухрядная	29
А14Б389.000СБ	Опора подвижная двухрядная	30
А14Б389.010СБ	Кронштейн	31
А14Б389.010	Кронштейн	
А14Б390.000	Опора подвижная двухрядная	32,33
А14Б390.000СБ	Опора подвижная двухрядная	34
А14Б390.010	Кронштейн	35
А14Б390.010СБ	Кронштейн	36
А14Б391.000	Опора подвижная двухрядная	37
А14Б391.000СБ	Опора подвижная двухрядная	38
А14Б392.000	Опора подвижная двухрядная	39
А14Б392.000СБ	Опора подвижная двухрядная	40
А14Б392.010	Подвеска	41
А14Б392.010СБ	Подвеска	42
А14Б392.020	Кронштейн	43
А14Б392.020СБ	Кронштейн	44
А14Б392.006	Косынка	45
А14Б392.004	Полухомут	
А14Б392.002	Ушко	46
А14Б392.003	Серьед	
А14Б392.001	ТЯГА	47
А14Б393.000	Опора подвижная двухрядная	48,49

ОБОЗНАЧЕНИЕ	НАИМЕНОВАНИЕ	Стр
A146393.000СБ	Опора подвижная двухрядная	50
A146393.010СБ	Кронштейн	51
A146393.010	Кронштейн	
A146394.000	Опора подвижная трехрядная	52
A146394.000СБ	Опора подвижная трехрядная	53
A146395.000	Опора подвижная трехрядная	54
A146395.000СБ	Опора подвижная трехрядная	55
A146395.010СБ	Кронштейн	56
A146395.010	Кронштейн	
A146396.000	Опора подвижная трехрядная	57, 58
A146396.000СБ	Опора подвижная трехрядная	59
A146396.010	Кронштейн	60, 61
A146385.001	Уголок	61
A146396.010СБ	Кронштейн	62
A146397.000	Опора подвижная трехрядная	63
A146397.000СБ	Опора подвижная трехрядная	64
A146397.010	Кронштейн	65
A146397.010СБ	Кронштейн	66
A146398.000	Опора подвижная трехрядная	67
A146398.000СБ	Опора подвижная трехрядная	68
A146398.010СБ	Кронштейн	69
A146398.010	Кронштейн	
A146399.000	Опора подвижная трехрядная	70...72
A146389.001	Косынка	72
A146399.000СБ	Опора подвижная трехрядная	73

ОБОЗНАЧЕНИЕ	НАИМЕНОВАНИЕ	Стр.
A146399.010СБ	Кронштейн	74
A146399.010	Кронштейн	74, 75
A146400.000	Опора подвижная	76
A146400.000СБ	Опора подвижная	77
A146400.010	Опора	78, 79
A146400.002	Ребра	
A146400.010СБ	Опора	80
A146400.020	Кронштейн	81
A146400.003	Косынка	
A146400.004	Уголок	82
A146400.020СБ	Кронштейн	
A146400.001	Корпус	83
A146401.000	Опора подвижная	84
A146401.000СБ	Опора подвижная	85
A146401.010	Кронштейн	86
A146401.002	Косынка	
A146401.003	Швеллер	87
A146401.010СБ	Кронштейн	
A146402.000	Опора подвижная	88
A146402.000СБ	Опора подвижная	89
A146403.000	Опора подвижная	90
A146403.000СБ	Опора подвижная	91
A146403.010	Кронштейн	92
A146403.002	Швеллер	

ОБОЗНАЧЕНИЕ	НАИМЕНОВАНИЕ	Стр.
A 14Б 403. 001	Косынка	93
A 14Б 403. 010СБ	Кронштейн	
A 14Б 404. 000	Опора подвижная двухрядная	94
A 14Б 404. 000СБ	Опора подвижная двухрядная	95
A 14Б 404. 010	Кронштейн	96
A 14Б 402. 001	Уголок	
A 14Б 404. 003	Швеллер	97
A 14Б 404. 010СБ	Кронштейн	
A 14Б 405. 000	Опора подвижная двухрядная	98,99
A 14Б 405. 000СБ	Опора подвижная двухрядная	100,101
A 14Б 405. 010	Кронштейн	102,103
A 14Б 406. 001	Швеллер	
A 14Б 405. 003	Швеллер	104
A 14Б 405. 010СБ	Кронштейн	
A 14Б 406. 000	Опора подвижная двухрядная	105
A 14Б 406. 000СБ	Опора подвижная двухрядная	106
A 14Б 406. 010	Кронштейн	107
A 14Б 406. 010СБ	Кронштейн	
A 14Б 407. 000	Опора подвижная двухрядная	108...110
A 14Б 408. 001	Швеллер	
A 14Б 407. 000СБ	Опора подвижная двухрядная	111,112
A 14Б 407. 010	Кронштейн	113

ОБОЗНАЧЕНИЕ	НАИМЕНОВАНИЕ	Стр.
A 14Б 407. 002	Швеллер	114
A 14Б 407. 010СБ	Кронштейн	
A 14Б 408. 000	Опора подвижная трехрядная	115
A 14Б 408. 000СБ	Опора подвижная трехрядная	116
A 14Б 408. 010СБ	Кронштейн	117
A 14Б 408. 010	Кронштейн	
A 14Б 409. 000	Опора подвижная трехрядная	118,119
A 14Б 409. 000СБ	Опора подвижная трехрядная	120
A 14Б 409. 010	Кронштейн	121
A 14Б 409. 001	Швеллер	122
A 14Б 409. 010СБ	Кронштейн	
A 14Б 410. 000	Опора подвижная трехрядная	123
A 14Б 410. 000СБ	Опоры подвижная трехрядная	124
A 14Б 410. 010	Кронштейн	125
A 14Б 410. 010СБ	Кронштейн	
A 14Б 411. 000	Опора подвижная трехрядная	126,127
A 14Б 411. 000СБ	Опора подвижная трехрядная	128
A 14Б 411. 001	Швеллер	129
A 14Б 411. 010	Кронштейн	
A 14Б 410. 001	Швеллер	130
A 14Б 411. 010СБ	Кронштейн	

ИНВ. № ПОДА ПОДА И ДАТА ВЗЯМ. ИНВ. ИНВ. № КУБ. ПОДА И ДАТА

Серия 3.900-9 Выпуск 3

ФОРМАТ	ЗОНА	Пос.	ОБОЗНАЧЕНИЕ	НАИМЕНОВАНИЕ	КОЛ. НА ИСПОЛН. А14Б381.000-				ПРИМЕЧАНИЕ
					-	01	02	03	
				<u>ДОКУМЕНТАЦИЯ</u>					
А3			А14Б381.000 СБ	СБОРОЧНЫЙ ЧЕРТЕЖ	X	X	X	X	X
				<u>СБОРОЧНЫЕ ЕДИНИЦЫ</u>					
А4	1		А14Б381.010	КРОНШТЕЙН	1				
			-01	КРОНШТЕЙН		1			
			-02	КРОНШТЕЙН			1		

Шифр инт.

КОМП. Лист № докум. Подл. Дата
 РАЗРАБ. ШЕРШУКОВА ШШ
 Рук. гр. КРУЛИНК
 Н. КОП. РУВИНСКАЯ
 УТВ. СПИВАК

А14Б381.000

Опора
 ПОВЫШЕННАЯ

Лист 1 из 2
 ГОССТРОЙ СССР
 САНТЕХПРОЕКТ
 Г. МОСКВА

КОПИРОВАЛ: ДЕННЦОВА

ФОРМАТ А4

ИНВ. № ПОДА ПОДА И ДАТА ВЗЯМ. ИНВ. ИНВ. № КУБ. ПОДА И ДАТА

ФОРМАТ	ЗОНА	Пос.	ОБОЗНАЧЕНИЕ	НАИМЕНОВАНИЕ	КОЛ. НА ИСПОЛН. А14Б381.000-				ПРИМЕЧАНИЕ
					-	01	02	03	
А4	1		А14Б381.010-03	КРОНШТЕЙН		1			
			-04	КРОНШТЕЙН			1		
				<u>ДЕТРАИ</u>					
А4	2		А14Б381.001	ХОМУТ	1				
			-01	ХОМУТ		1			
			-02	ХОМУТ			1		
			-03	ХОМУТ				1	
			-04	ХОМУТ					1
А3	3		А14Б381.002	ПОДУШКА	1				
			-01	ПОДУШКА		1			
			-02	ПОДУШКА			1		
			-03	ПОДУШКА				1	
			-04	ПОДУШКА					1
				<u>СТАНДАРТНЫЕ ИЗДЕЛИЯ</u>					
	4			Гайка М10,4 ГОСТ 5915-70	4				
				Гайка М12,4 ГОСТ 5915-70		4	4	4	
				Гайка М16,4 ГОСТ 5915-70					4

КОМП. Лист № докум. Подл. Дата

А14Б381.000

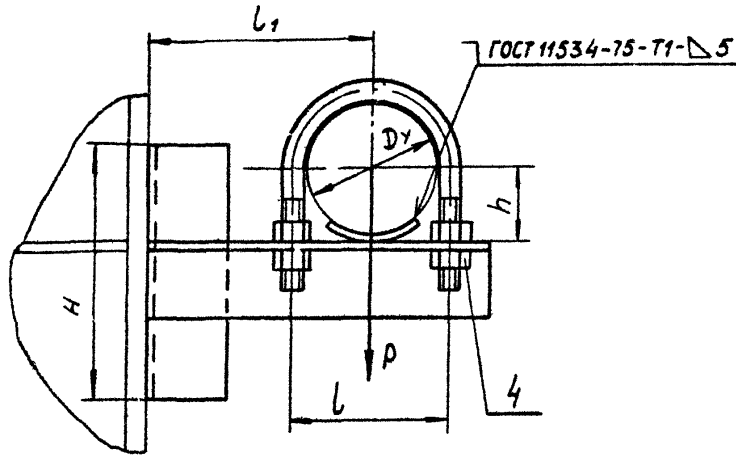
Лист 2

КОПИРОВАЛ: ДЕННЦОВА

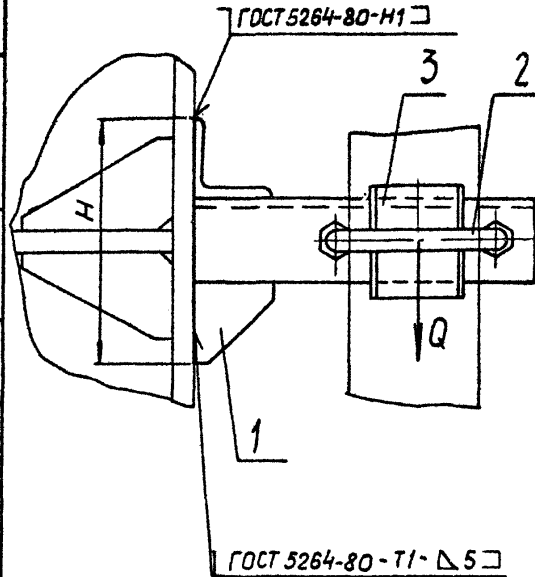
ФОРМАТ А4

А146381.000С6

Серия 3, 900-9 Выпуск 3



Обозначение	Условный проход Dу, мм	Допускаемые нагрузки, кгс		Размеры, мм				Масса, кг
		Вертикальн.	Горизонтальн.	L	L ₁	H	h	
		P	Q					
А146381.000	50	40	12	70	100	108	32	0,94
-01	65	56	17	90	120		41	1,13
-02	80	72	22	106	130	150	48	1,92
-03	100	120	36	122	140		57	2,04
-04	125	175	52	150	155	225	70	4,10



РАЗМЕРЫ ДЛЯ СПРАВОК.

Изм. № Подп. и дата
 Взам. инв. № Инв. № Убл. Подп. и дата
 Разраб. Шершакова Л.И. 17-85
 Провер. Крупник 17-86
 Рук. гр. Крупник
 Гл. спец. Вайнберг
 Н. контр. Рузницкая
 Утв. Сивак

				А14 6381.000 С6				
Опора подвижная.				Лит.	Масса	Масшт.		
				И	см. табл.	—		
				Лист		Листов: 1		
				Госстрой СССР САНТЕХПРОЕКТ г. МОСКВА				
				ФОРМАТ А3				

КОПИРОВАЛ:

Изм. и подл.	Подл. и дата	Взам. инв. и инв. и дата	Изм. и подл.	Подл. и дата
--------------	--------------	--------------------------	--------------	--------------

Формат	Зона	Поз.	Обозначение	Наименование	Кол. на исполн. А145381.010-				Примечание
					- 01	02	03	04	
				<u>Документация</u>					
А3			А145381.010 СБ	СБОРОЧНЫЙ ЧЕРТЕЖ	X	X	X	X	X
				<u>Детали</u>					
А4	1		А145381.005	Косынка	1	1	1	1	
			-01	Косынка				1	
А4	2		А145381.006	Уголок	1	1			
			-01	Уголок			1	1	
			-02	Уголок				1	
	3		-03	Уголок	1				
			-04	Уголок		1			

Изм. и подл.	Подл. и дата	Взам. инв. и инв. и дата	Изм. и подл.	Подл. и дата
РАЗР. ШЕРШКОВА				
ПРОВ. КРУПНИК				
Р.К. ГР. КРУПНИК				
И. КОТ. РУВИНСКАЯ				
УТВ. СПИВЛЕВ				

А145381.010

КРОНШТЕЙН

Лист	Лист	Листов
и	1	2
ГОССТРОЙ СССР		
САНТЕХПРОЕКТ		
г. МОСКВА		

КОПИРОВАЛ: ДЕНИСОВА

ФОРМАТ А4

Изм. и подл.	Подл. и дата	Взам. инв. и инв. и дата	Изм. и подл.	Подл. и дата
--------------	--------------	--------------------------	--------------	--------------

Формат	Зона	Поз.	Обозначение	Наименование	Кол. на исполн. А145381.010-				Примечание
					- 01	02	03	04	
А4	3		А145381.006-05	Уголок		1			
			-06	Уголок			1		
			-07	Уголок				1	

Изм. и подл.	Подл. и дата	Взам. инв. и инв. и дата	Изм. и подл.	Подл. и дата
--------------	--------------	--------------------------	--------------	--------------

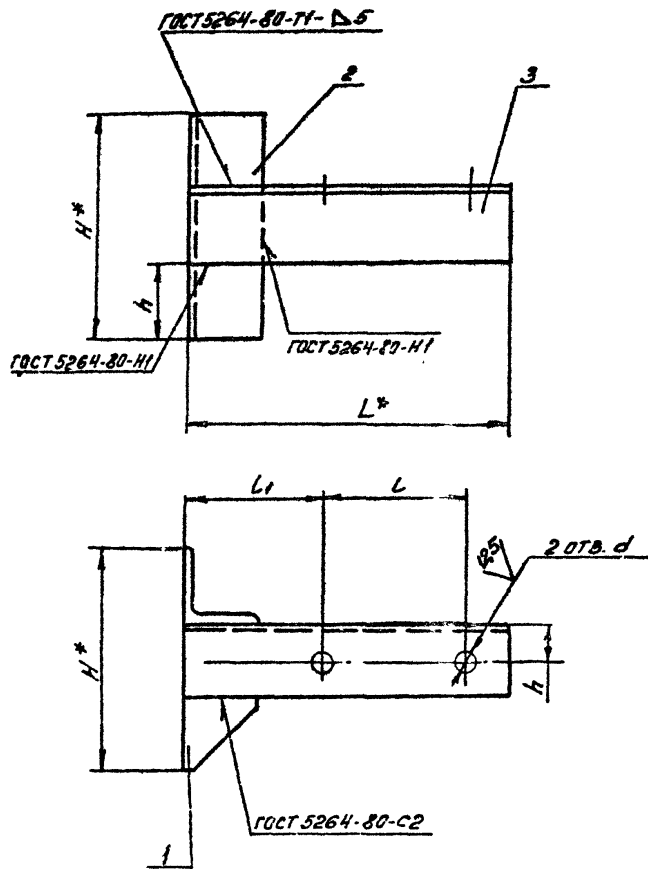
А145381.010

КОПИРОВАЛ: ДЕНИСОВА

ФОРМАТ А4

А14Б381.010 СБ

Срочн. 3.900-9 Вилучен 3



Обозначение	Размеры, мм						Масса, кг
	L*	L	L ₁	H	h	d	
А14Б381.010	160	70	65	122	36	12	0,61
-01	190	90	75			14	0,63
-02	210	106	77	150	50		1,40
-03	225	122	79				1,48
-04	260	150	80	225	75	18	2,89

1. * Размеры для справок.
2. H14; ± $\frac{t_2}{2}$.

Изм. и подл. Подп. и дата Изм. №№ и дата Изм. №№ и дата Подп. и дата

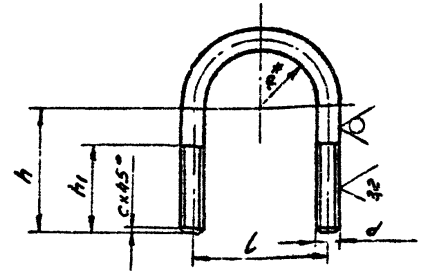
				А14Б381.010 СБ		
Изм.	Лист	И. Денисов	Подп.	Дата	Лист	Листов
Разраб.	Шершуркова	М.В.В.			И	1
Проб.	Крыльник					
Рис. гр.	Крыльник			11-86		
Гл. спец.	Л. Зинберг			11-85		
Н. конт.	Рубинская			11-86		
Утв.	Спирова			11-86		
Кронштейн					Лист	Листов
					Госстрой СССР	СНТехПроект
					г. Москва	
					Формат А3	

Копировал Денисова

Серия 3.900-9 Выпуск 3

A145381.001

32 (V)



Обозначение	РАЗМЕРЫ, мм						МАТЕРИАЛ	МАССА, кг
	L	h	h ₁	R*	d	c		
A145381.001	70	50	40	29	M10B9	2	10-В-ГОСТ2590-71 КРУГ ВСТ3-Г ГОСТ535-79	0,092
-01	90	65	50	38	M12B9		12-В-ГОСТ2590-71 КРУГ ВСТ3-Г ГОСТ535-79	0,17
-02	106	70		45		0,19		
-03	122	95	54	0,23				
-04	150	100	58	67	M16B9	16-В-ГОСТ2590-71 КРУГ ВСТ3-Г ГОСТ535-79	0,41	
-05	180	110		80			0,48	
-06	242	150	76	110	M20B9	20-В-ГОСТ2590-71 КРУГ ВСТ3-Г ГОСТ535-79	1,13	
-07	298	175		137			1,27	

1. * РАЗМЕР ДЛЯ СПРАВОК
2. ± $\frac{t_2}{2}$.

A145381.001

ИЗМ. АНСТ	И. ДОКУМ.	ПОДП.	ДЯТЯ
РАЗРАБ.	ШЕРШАКОВА	ИИХ	
ПРОВ.	КРУДИНК	ИИ	VI-86
РУК. ГР.	КРУДИНК		
ГЛ. СПЕЦ.	ВАННБЕРГ		
И. КОНТ.	РУВИНСКАЯ	ИИ	VI-86
УТВ.	СПИВАК	ИИ	VI-86

ХомуТ

СМ. ТАБЛ.

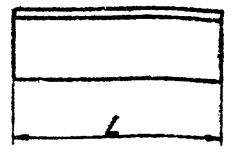
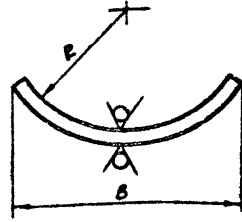
АНТ.	МАССА	МАСШТАБ
	СМ. ТАБЛ.	-
АНСТ	Листов 1	
ГОССТРОЙ СССР САНТЕХПРОЕКТ Г. МОСКВА		

КОПРОВА, ДЕННИСОВА

ФОРМАТ А4

A145381.002

50 (V)



Обозначение	РАЗМЕРЫ, мм			МАССА, кг
	R	B	L	
A145381.002	29	50	50-49	0,0604
-01	38		0,0560	
-02	45	100-22	0,1140	
-03	54		0,1180	
-04	67	150-25	0,3760	
-05	80		0,3600	
-06	110	200-29	0,4700	
-07	137		1,0200	

НЕУКАЗАННЫЕ ПРЕДЕЛЬНЫЕ ОТКЛОНЕНИЯ РАЗМЕРОВ h14; ± $\frac{t_2}{2}$

A145381.002

ИЗМ. АНСТ	И. ДОКУМ.	ПОДП.	ДЯТЯ
РАЗРАБ.	ШЕРШАКОВА	ИИХ	
ПРОВ.	КРУДИНК	ИИ	VI-86
РУК. ГР.	КРУДИНК		
ГЛ. СПЕЦ.	ВАННБЕРГ		
И. КОНТ.	РУВИНСКАЯ	ИИ	VI-86
УТВ.	СПИВАК	ИИ	VI-86

Полушка

АНСТ 53,0 ГОСТ 19003-74
4-IV ВСТ3 ГОСТ16523-70

АНТ.	МАССА	МАСШТАБ
И	СМ. ТАБЛ.	-
АНСТ	Листов 1	
ГОССТРОЙ СССР САНТЕХПРОЕКТ Г. МОСКВА		

КОПРОВА: ДЕННИСОВА

ФОРМАТ А4

ИЗМ. АНСТ И. ДОКУМ. ПОДП. ДЯТЯ

ИЗМ. АНСТ ПОДП. ДЯТЯ

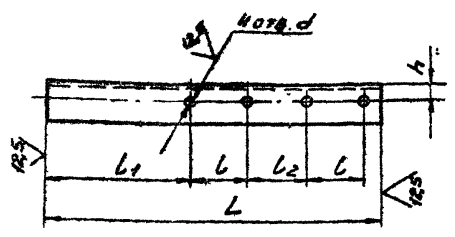
ИЗМ. АНСТ И. ДОКУМ. ПОДП. ДЯТЯ

ИЗМ. АНСТ ПОДП. ДЯТЯ

Средств. 1.900.000 000

A145391.001

(V/A)



Обозначение	Размеры, мм						Материал	Масса, кг
	L	l	l1	l2	h	d		
A145391.006	440	70	175		25	12	Уголок 45x45x4-Б-ГОСТ 8509-78 ВСТЗ-I-ГОСТ 535-79	1,12
-01	480	90	200	70	30	14	Уголок 60x60x5-Б-ГОСТ 8509-78 ВСТЗ-I-ГОСТ 535-79	1,81
-02	510	106	207	69	35		Уголок 63x63x5-Б-ГОСТ 8509-78 ВСТЗ-I-ГОСТ 535-79	2,45

Неуказанные предельные отклонения размеров H14; h14; ± $\frac{L_3}{2}$

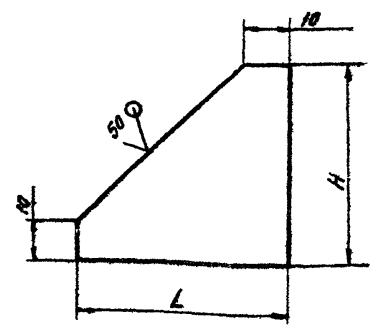
Имя, н. подл. (подп. и. дата) Разр. и. н. подл. (подп. и. дата) Имя, н. подл. (подп. и. дата)

Имя, н. подл. (подп. и. дата)				Имя, н. подл. (подп. и. дата)				Имя, н. подл. (подп. и. дата)			
Имя, н. подл. (подп. и. дата)	Имя, н. подл. (подп. и. дата)	Имя, н. подл. (подп. и. дата)	Имя, н. подл. (подп. и. дата)	Имя, н. подл. (подп. и. дата)	Имя, н. подл. (подп. и. дата)	Имя, н. подл. (подп. и. дата)	Имя, н. подл. (подп. и. дата)	Имя, н. подл. (подп. и. дата)	Имя, н. подл. (подп. и. дата)	Имя, н. подл. (подп. и. дата)	Имя, н. подл. (подп. и. дата)
Имя, н. подл. (подп. и. дата)	Имя, н. подл. (подп. и. дата)	Имя, н. подл. (подп. и. дата)	Имя, н. подл. (подп. и. дата)	Имя, н. подл. (подп. и. дата)	Имя, н. подл. (подп. и. дата)	Имя, н. подл. (подп. и. дата)	Имя, н. подл. (подп. и. дата)	Имя, н. подл. (подп. и. дата)	Имя, н. подл. (подп. и. дата)	Имя, н. подл. (подп. и. дата)	Имя, н. подл. (подп. и. дата)
Имя, н. подл. (подп. и. дата)	Имя, н. подл. (подп. и. дата)	Имя, н. подл. (подп. и. дата)	Имя, н. подл. (подп. и. дата)	Имя, н. подл. (подп. и. дата)	Имя, н. подл. (подп. и. дата)	Имя, н. подл. (подп. и. дата)	Имя, н. подл. (подп. и. дата)	Имя, н. подл. (подп. и. дата)	Имя, н. подл. (подп. и. дата)	Имя, н. подл. (подп. и. дата)	Имя, н. подл. (подп. и. дата)

КОПИРОВАЛ: ДЕНИСОВА ФОРМАТ А4

A145381.005

(V/A)



Обозначение	Размеры, мм		Материал	Масса, кг
	L	H		
A145381.005	50	50	Анст 55,0 ГОСТ 19903-74	0,05
-01	75	75	ВСТЗ ГОСТ 14637-79	0,11
-02	60	40	Анст 58,0 ГОСТ 19903-74	0,14
-03	75	50	ВСТЗ ГОСТ 14637-79	0,16
-04	90	60	Анст 5100 ГОСТ 19903-74	0,28
-05	120	80	ВСТЗ ГОСТ 14637-79	0,55

Неуказанные предельные отклонения размеров h14

Имя, н. подл. (подп. и. дата) Разр. и. н. подл. (подп. и. дата) Имя, н. подл. (подп. и. дата)

Имя, н. подл. (подп. и. дата)				Имя, н. подл. (подп. и. дата)				Имя, н. подл. (подп. и. дата)			
Имя, н. подл. (подп. и. дата)	Имя, н. подл. (подп. и. дата)	Имя, н. подл. (подп. и. дата)	Имя, н. подл. (подп. и. дата)	Имя, н. подл. (подп. и. дата)	Имя, н. подл. (подп. и. дата)	Имя, н. подл. (подп. и. дата)	Имя, н. подл. (подп. и. дата)	Имя, н. подл. (подп. и. дата)	Имя, н. подл. (подп. и. дата)	Имя, н. подл. (подп. и. дата)	Имя, н. подл. (подп. и. дата)
Имя, н. подл. (подп. и. дата)	Имя, н. подл. (подп. и. дата)	Имя, н. подл. (подп. и. дата)	Имя, н. подл. (подп. и. дата)	Имя, н. подл. (подп. и. дата)	Имя, н. подл. (подп. и. дата)	Имя, н. подл. (подп. и. дата)	Имя, н. подл. (подп. и. дата)	Имя, н. подл. (подп. и. дата)	Имя, н. подл. (подп. и. дата)	Имя, н. подл. (подп. и. дата)	Имя, н. подл. (подп. и. дата)

КОПИРОВАЛ: ДЕНИСОВА ФОРМАТ А4

Инд. и подл. / Подл. и дата / Взам. инв. н. / Инв. н. дубл. / Подл. и дата

Серия 3.300-9 Выпуск 3

Экз. инв. / Зона	Лист	Обозначение	Наименование	Кол. на исполн. А14Б382.000-			Примечание
				-	01	02	
			<u>Документация</u>				
1		А14Б382.000 СБ	Сборочный чертеж	X	X	X	
			Прочие изделия				
	1		Кронштейн STD 819 ТУ36-2366-81	1	1	1	

Шифр инв.

Изд.	Лист	и докум.	Подл.	Дата
Рязань	Щербакова	ИД		76-84
Проект.	Кручинин	Ер		76-84
Рис. гр.	Кручинин	Ер		76-84
И. контр.	Сувинский	Ер		76-84
Чтв.	Сивиль	Ер		76-84

А14Б382.000

Опора
подвижная

Лист	Лист	Листов
И	1	2
Госстрой СССР САНТЕХПРОЕКТ Г. МОСКВА Ф. 0.3.1АТ.А		

Копировал

Инд. и подл. / Подл. и дата / Взам. инв. н. / Инв. н. дубл. / Подл. и дата

Экз. инв. / Зона	Лист	Обозначение	Наименование	Кол. на исполн. А14Б382.000-			Примечание
				-	01	02	
	2		Хомуты ТУ36-2367-81 СТД 805.00-05	1			
			СТД 805.00-06		1		
			СТД 805.00-07			1	
	3		Дюбель ЛДС 45x27 ТУ-14-4-794-77	4	4	4	

Изд.	Лист	и докум.	Подл.	Дата
------	------	----------	-------	------

А14Б382.000

Лист 2

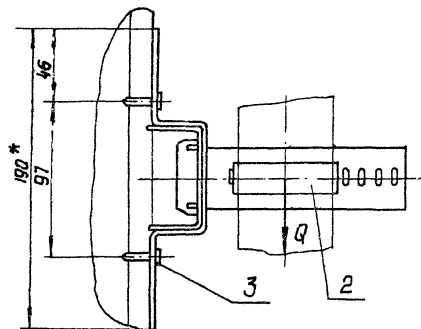
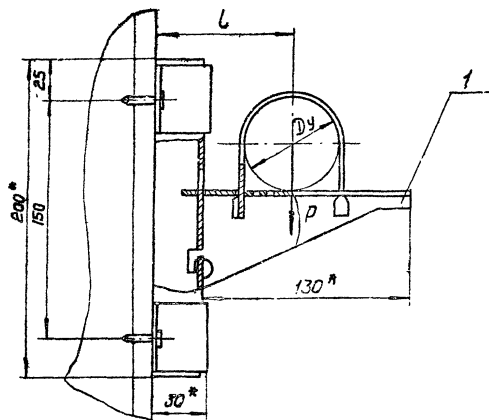
Копировал

Формат А4

Серия 3.920-9 Вальсч 3

ИЗМ. И ЛИСТЫ / ПОД. И ДАТА ВВЕД. ИЛИ ИЛИЗМЕН. ПОД. И ДАТА

А14Б382.000 СБ



Обозначение	Условный проход Dφ, мм	Допускаемые нагрузки, кгс		L, мм	Масса, кг
		Вертикальн.	Горизонтальн.		
		P	Q		
А14Б382.000	50	40	12	80	0,904
-01	65	56	17	85	0,914
-02	80	72	22	90	0,922

1.*Размеры для справок

2. ± $\frac{t^2}{2}$ 3. Крепление кранштейна произвести монтажным
листолетом ПЦ52-1 по ТУ 3-741-74.

Изм.				Лист				Листов	
№	Дат.	Изм.	Подп.	№	Дат.	Изм.	Подп.	№	Дат.
А14Б382.000 СБ								Лист	
Опора								Листов	
подвижная								Листов	
Госстрой СССР								Листов	
САНТЕПРОЕКТ								Листов	
г. Москва								Листов	
Копировал								Листов	
Формат А3								Листов	

Серия 3.900-9 Выпуск 3

Инв. № подл.		Подл. № дата		Взам. инв. №		Инв. № дубл.		Подл. № дата		
Формат	Зона	Лист	Обозначение		Наименование		Кол. на исполн. А145383.000			Примечание
							-	01	02	
					<u>Документация</u>					
АЧ			А145383.000 СБ		СБОРОЧНЫЙ ЧЕРТЕЖ		Х	Х	Х	
					<u>СБОРОЧНЫЕ ЕДИНИЦЫ</u>					
АЧ	1		А145383.010		КРОНШТЕЙН			1		
			- 01		КРОНШТЕЙН			1		
			- 02		КРОНШТЕЙН				1	

					А145383.000			
Изм	Лист	№ докум.	Подл.	Дата	Опора подвижная	Инт.	Лист	Листов
РАЗРАБ.	ШЕРШКОВА	ИВБ				И	1	2
Пров.	КРУПНИК			01.56		Госстрой СССР		
Рис. гр.	КРУПНИК					СНТЭКПРОЕКТ		
Н. конт.	РУВИНСКАЯ			01.86		Г. МОСКВА		
Этв	СПИВАК			06.86	ФОРМА - АЧ			

КОПИРОВАЛ: ДЕННОВА

ФОРМА - АЧ

Инв. № подл.		Подл. № дата		Взам. инв. №		Инв. № дубл.		Подл. № дата		
Формат	Зона	Лист	Обозначение		Наименование		Кол. на исполн. А145383.000			Примечание
							-	01	02	
					<u>ДЕТАЛИ</u>					
АЧ	2		А145381.001-05		ХОМУТ			1		
			- 06		ХОМУТ			1		
			- 07		ХОМУТ				1	
АЧ	3		А145381.002-05		ПОДУШКА			1		
			- 06		ПОДУШКА			1		
			- 07		ПОДУШКА				1	
					<u>СТАНДАРТНЫЕ ИЗДЕЛИЯ</u>					
	4				Гайка М16.4 ГОСТ 5915-70		4			
					Гайка М20.4 ГОСТ 5915-70		4	4		
	5				Шайба 16.G 1 ГОСТ 10906-78		2			
					Шайба 20.04 ГОСТ 10906-78		2	2		

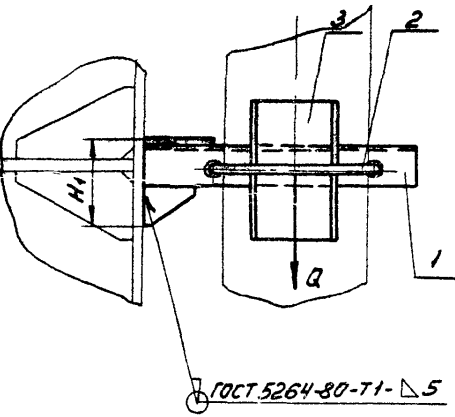
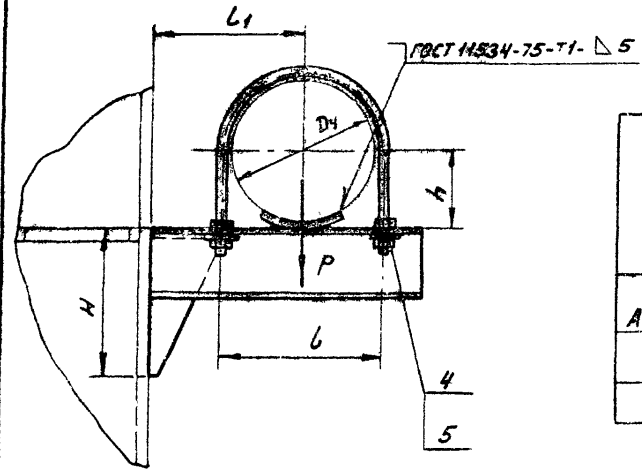
					А145383.000			Лист
Изм	Лист	№ докум.	Подл.	Дата				2

КОПИРОВАЛ: ДЕННОВА

ФОРМА - АЧ

А14Б383.000СБ

Среды 3.900.9 Выход 3



Обозначение	Условный проход Д.ч, мм	Допускаемые нагрузки, кгс		Размеры, мм					Масса, кг
		Вертикальн	Горизонтальн	L	L1	H	H1	h	
		P	Q						
А14Б383.000	150	266	80	130	170	160	88	83	3,93
-01	200	590	177	242	200	230	110	113	7,00
-02	250	840	252	298	240	310	132	140	11,60

РАЗМЕРЫ ДЛЯ СПРАВОК.

ИЗБ. И ПОДП. ПОДП. И ДАТА
ИЗМ. И ПОДП. И ДАТА
ИЗМ. И ПОДП. И ДАТА
ИЗМ. И ПОДП. И ДАТА
ИЗМ. И ПОДП. И ДАТА
ИЗМ. И ПОДП. И ДАТА
ИЗМ. И ПОДП. И ДАТА
ИЗМ. И ПОДП. И ДАТА
ИЗМ. И ПОДП. И ДАТА
ИЗМ. И ПОДП. И ДАТА

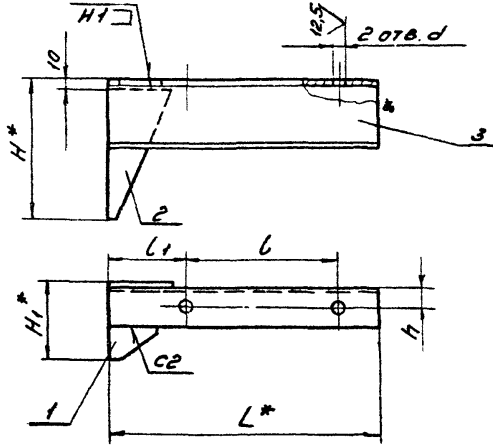
				А14Б383.000СБ					
				Опора		Лист		Масса	
				подвижная		и		см. табл.	
						Лист		Листов 1.	
ИЗМ. ЛИСТ И ДОКУМ.		ПОДП. ДАТА				Госстрой СССР			
РАЗРБ. ШЕРНЯКОВА		ИЗМ.				САИТЕХПРОЕКТ			
ПРОВ. КРУПНИК		ИЗМ. 01.86				г. МОСКВА			
РУК. ГР. КРУПНИК		ИЗМ.							
ГЛ. СПЕЦ. ВЯЙНБЕРГ		ИЗМ.							
И. КОНТ. РУВИНСКАЯ		ИЗМ. 01.86							
УТВ. СПИВАК		ИЗМ. 06.86							

КОПИРОВА: ДЕННИСОВ

ФОРМАТ А3

Серия 3.900-9 Выпуск 3

А145383.010 СБ



Обозначение	РАЗМЕРЫ, мм							Масса, кг
	L*	l	L1	H*	H1*	h	d	
А145383.010	290	180	80	160	88	25	18	2,61
-01	350	242	79	230	110	30	22	4,72
-02	420	298	91	310	132	35		7,80

1.* РАЗМЕРЫ ДЛЯ СПРАВОК.

2. H14; ± $\frac{t_2}{2}$

3. СВАРНЫЕ ШВЫ ПО ГОСТ 5264-80

А145383.010 СБ

КРОНШТЕЙН

ИЗМ. ЛИСТ	№ ДОКУМ.	ПОДП.	ДЛЯ	Авт.	Масса	Масштаб
РАЗРАБ.	ШЕРШАКОВА	ШШ		И	см.	-
ПРОВ.	КРУПНИК	Кр	И. 86		ТАБЛ.	
Рис. ГР.	КРУПНИК	Кр		Лист	Листов	1
Гл. спец.	ВЯЙНБЕРГ	ВВ		Госстрой СССР	САНТЕХПРОЕКТ	
Н. конт.	РУДИНСКАЯ	РУ	И. 86г	г. Москва		
УТВ.	СПИВАК	СП	И. 86			

КОПИРОВА: ЛЕНИНГРА

ФОРМАТ А4

Изм. и подл. Подл. и дата Изм. и подл. Изм. и дата Изм. и подл. Подл. и дата

Обозначение	Наименование	Документация	Код. на исполн. А145383.010 -		Примечание
			01	02	
А145383.010 СБ	СБОРОЧНЫЙ ЧЕРТЕЖ	ЧЕРТЕЖ	×	×	
А145383.005-03	КОСЫНКА		1		
-04	КОСЫНКА		1		
-05	КОСЫНКА		1		
А145383.001	КОСЫНКА		1		
-01	КОСЫНКА		1		
-02	КОСЫНКА		1		
А145383.002	ШВЕЛЕР		1		
-01	ШВЕЛЕР		1		
-02	ШВЕЛЕР		1		

А145383.010

КРОНШТЕЙН

ИЗМ. ЛИСТ	№ ДОКУМ.	ПОДП.	ДЛЯ
РАЗРАБ.	ШЕРШАКОВА	ШШ	
ПРОВ.	КРУПНИК	Кр	И. 86
Рис. ГР.	КРУПНИК	Кр	
Гл. спец.	ВЯЙНБЕРГ	ВВ	
Н. конт.	РУДИНСКАЯ	РУ	И. 86г
УТВ.	СПИВАК	СП	И. 86

КОПИРОВА: ЛЕНИНГРА

ФОРМАТ А4

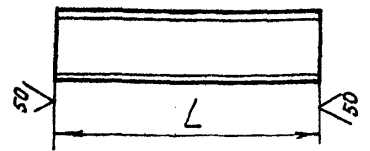
15

146383 002

16

Серия 3.9029 выпуск 3

Изм. № 002/1 Подп. и дата: [blank] Имя, инв. № Инв. № 2476/1 Подп. и дата: [blank]



Обозначение	L, мм	МАТЕРИАЛ	МАССА КГ
A146383002	290	ШВЕЛЛЕР 8-ГОСТ8240-72 ВСТ3-1-ГОСТ535-79	2,04
-01	350	ШВЕЛЛЕР 12-ГОСТ8240-72 ВСТ3-1-ГОСТ535-79	3,64
-02	420	ШВЕЛЛЕР 14а-ГОСТ8240-72 ВСТ3-1-ГОСТ535-79	5,58
-03	565	ШВЕЛЛЕР 8-ГОСТ8240-72 ВСТ3-1-ГОСТ535-79	4,00
-04	670	ШВЕЛЛЕР 12-ГОСТ8240-72 ВСТ3-1-ГОСТ535-79	7,00
-05	810	ШВЕЛЛЕР 14а-ГОСТ8240-72 ВСТ3-1-ГОСТ535-79	10,80
-06	450	ШВЕЛЛЕР 8-ГОСТ8240-72 ВСТ3-1-ГОСТ8240-72	3,17
-07	480	ШВЕЛЛЕР 10-ГОСТ8240-72 ВСТ3-1-ГОСТ535-79	4,15
-08	540	ШВЕЛЛЕР 14-ГОСТ8240-72 ВСТ3-1-ГОСТ535-79	6,64
-09	615	ШВЕЛЛЕР 16а-ГОСТ8240-72 ВСТ3-1-ГОСТ535-79	9,40
-10	420	ШВЕЛЛЕР 8-ГОСТ8240-72 ВСТ3-1-ГОСТ535-79	2,96
-11	515	ШВЕЛЛЕР 12-ГОСТ8240-72 ВСТ3-1-ГОСТ535-79	5,35
-12	575	ШВЕЛЛЕР 14а-ГОСТ8240-72 ВСТ3-1-ГОСТ535-79	7,64
-13	485	ШВЕЛЛЕР 10-ГОСТ8240-72 ВСТ3-1-ГОСТ535-79	4,16
-14	600	ШВЕЛЛЕР 16а-ГОСТ8240-72 ВСТ3-1-ГОСТ535-79	9,18
-15	560	ШВЕЛЛЕР 14-ГОСТ8240-72 ВСТ3-1-ГОСТ535-79	6,90
-16	680	ШВЕЛЛЕР 8-ГОСТ8240-72 ВСТ3-1-ГОСТ535-79	4,80
-17	740	ШВЕЛЛЕР 10-ГОСТ8240-72 ВСТ3-1-ГОСТ535-79	6,35
-18	840	ШВЕЛЛЕР 14-ГОСТ8240-72 ВСТ3-1-ГОСТ535-79	10,33
-19	990	ШВЕЛЛЕР 16а-ГОСТ8240-72 ВСТ3-1-ГОСТ535-79	15,10
-20	650	ШВЕЛЛЕР 8-ГОСТ8240-72 ВСТ3-1-ГОСТ535-79	4,58
-21	770	ШВЕЛЛЕР 12-ГОСТ8240-72 ВСТ3-1-ГОСТ535-79	8,00
-22	870	ШВЕЛЛЕР 14а-ГОСТ8240-72 ВСТ3-1-ГОСТ535-79	11,60
-23	710	ШВЕЛЛЕР 10-ГОСТ8240-72 ВСТ3-1-ГОСТ535-79	6,10
-24	900	ШВЕЛЛЕР 16а-ГОСТ8240-72 ВСТ3-1-ГОСТ535-79	13,77
-25	810	ШВЕЛЛЕР 14-ГОСТ8240-72 ВСТ3-1-ГОСТ535-79	10,00

Обозначение	L, мм	МАТЕРИАЛ	МАССА КГ
A146383.002-26	440		3,10
-27	510	ШВЕЛЛЕР 8-ГОСТ8240-72 ВСТ3-1-ГОСТ535-79	3,80
-28	560		3,95
-29	520		3,70
-30	570	ШВЕЛЛЕР 10-ГОСТ8240-72 ВСТ3-1-ГОСТ535-79	4,90
-31	630	ШВЕЛЛЕР 12-ГОСТ8240-72 ВСТ3-1-ГОСТ535-79	6,55
-32	700	ШВЕЛЛЕР 14а-ГОСТ8240-72 ВСТ3-1-ГОСТ535-79	9,31
-33	810	ШВЕЛЛЕР 22а-ГОСТ8240-72 ВСТ3-1-ГОСТ535-79	19,44
-34	600	ШВЕЛЛЕР 10-ГОСТ8240-72 ВСТ3-1-ГОСТ535-79	5,15
-35	660	ШВЕЛЛЕР 12-ГОСТ8240-72 ВСТ3-1-ГОСТ535-79	6,90
-36	735	ШВЕЛЛЕР 14а-ГОСТ8240-72 ВСТ3-1-ГОСТ535-79	9,80
-37	835	ШВЕЛЛЕР 22а-ГОСТ8240-72 ВСТ3-1-ГОСТ535-79	20,00
-38	675	ШВЕЛЛЕР 14-ГОСТ8240-72 ВСТ3-1-ГОСТ535-79	8,30
-39	750	ШВЕЛЛЕР 16а-ГОСТ8240-72 ВСТ3-1-ГОСТ535-79	10,40
-40	850	ШВЕЛЛЕР 22а-ГОСТ8240-72 ВСТ3-1-ГОСТ535-79	20,40

Обозначение	L, мм	МАТЕРИАЛ	МАССА КГ
A146383.002-41	645		4,26
-42	730	ШВЕЛЛЕР 8-ГОСТ8240-72 ВСТ3-1-ГОСТ535-79	5,14
-43	775		5,47
-44	760		5,35
-45	830	ШВЕЛЛЕР 10-ГОСТ8240-72 ВСТ3-1-ГОСТ535-79	7,12
-46	890	ШВЕЛЛЕР 12-ГОСТ8240-72 ВСТ3-1-ГОСТ535-79	9,25
-47	995	ШВЕЛЛЕР 14а-ГОСТ8240-72 ВСТ3-1-ГОСТ535-79	13,20
-48	1140	ШВЕЛЛЕР 22а-ГОСТ8240-72 ВСТ3-1-ГОСТ535-79	23,90
-49	845	ШВЕЛЛЕР 10-ГОСТ8240-72 ВСТ3-1-ГОСТ535-79	7,25
-50	905	ШВЕЛЛЕР 12-ГОСТ8240-72 ВСТ3-1-ГОСТ535-79	9,41
-51	1010	ШВЕЛЛЕР 14а-ГОСТ8240-72 ВСТ3-1-ГОСТ535-79	13,40
-52	1155	ШВЕЛЛЕР 22а-ГОСТ8240-72 ВСТ3-1-ГОСТ535-79	24,15
-53	915	ШВЕЛЛЕР 14-ГОСТ8240-72 ВСТ3-1-ГОСТ535-79	11,25
-54	1020	ШВЕЛЛЕР 16а-ГОСТ8240-72 ВСТ3-1-ГОСТ535-79	15,60
-55	1165	ШВЕЛЛЕР 22а-ГОСТ8240-72 ВСТ3-1-ГОСТ535-79	24,30

НЕУКАЗАННЫЕ ПРЕДЕЛЬНЫЕ ОТКЛОНЕНИЯ РАЗМЕРОВ: ±14.

A146383 002			
Изм. лист	№ док. ум.	Подп.	Дата
РАЗРАБ.	ШЕРШАКОВА	ИШ	
ПРОВЕР	КРУПНИК	Др	11-84
РКР. Г.З.	КРУПНИК	Др	
Д.С.Р.И.	ВАННЕРГ		
И.КОНТ.	РУВИНСКАЯ		
Утв.	СПИВАК		
ШВЕЛЛЕР		Лист	МАССА МАСТУАВ
Смотри таблицу.		И	См. табл.
КОПИРОВАЛ: Лолова		ФОРМАТ А3	

Серия 3.900.9 Выход 3

Изм. №, дата, Подп. и дата, Изменения, Имя, №, дата, Подп. и дата

ФОРМАТ	ЗОНА	Лист	ОБОЗНАЧЕНИЕ	НАИМЕНОВАНИЕ	КОЛ.	ПРИМЕЧАНИЕ
				<u>ДОКУМЕНТАЦИЯ</u>		
A3			A14Б384.000СБ	СБОРОЧНЫЙ ЧЕРТЕЖ		
				<u>ПРОЧНЕ ИЗДЕЛИЯ</u>		
		1		КРОИШТЕН СТД822 ТУ 36-2366-81	1	
		2		ХомуТ СТД 805.00-10 ТУ 36-2367-81	1	
		3		ДЮБЕЛЬ ДГС 4,5x27 ТУ-14-4-794-77	4	

A 14 Б 384.000

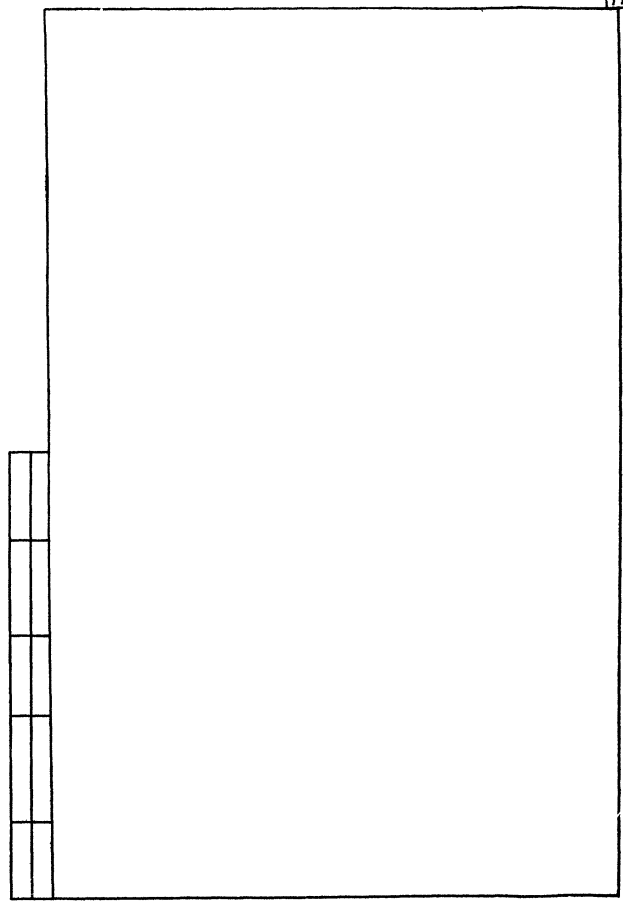
ИЗМ. №	ИЗМ. ЛИСТ	ИЗМЕНЕНИЯ	ПОДП.	ДАТА
	РАЗРАБ.	ЩЕРШАКОВА	Л.К.	
	ПРОВ.	КРУПНИК	С.С.	VI.86.
	Р.К. ГОЛОВА	КРУПНИК	С.С.	
	Н. КОНТР.	РУВИНСКАЯ	И.И.	VI.86.
	ЧТБ.	СЛИВАК	В.В.	06.86.

О П О Р А
П О Д В И Ж Н А Я

Лит. Лист Листов
И 1 1 1

ГОССТРОЙ СССР
САНТЕХПРОЕКТ
г. Москва

КОПИРОВАЛ: КРАЙНОВА ФОРМАТ А4



Служб. Л. 900-0-9 80000-3

А146384.000СБ

300*

250

25

Ду 150

P=2-10 кгс

120

245*

180*

46

97

000

Q=63 кгс

1.*Размеры для справок

2. ± $\frac{t_2}{2}$

3. Крепление кранштейна произвести монтажным пистолетом ПЦ52-1 №ТУ-3-741-74.

Имя и фам. / Долг. и д. в. в. / Имя и д. в. в. / Подп. и д. в. в.

Изм.	Лист	И. Д. ОКУМ.	Подп.	ДЛЯ
Разраб.	Шершякова			
Пров.	Кочуник			VI-81.
Сук. гр.	Кочуник			
Ил. спец.	Вайнберг			
И. контр.	Рувинская			VI-88.
УТВ.	Спиряк			VI-88.

А146384.000СБ

Опора
подвижная

Лит. МАССА МАСШТАБ

И 167 -

Лист Листов 1
ГОССТРОИ СССР
САНТЕХПРОЕКТ
г. Москва
ФОРМАТ А3

КОПИРОВАЛ

ИВ.Н ПОДЛ. ПОДЛ.Н ДАТА. ВЗАМ.ИВ.Н. ИВ.Н.А.З.Б. ПОДЛ.Н ДАТА

Сентябрь 3. 1970-9 Выпуск 3

Формат Зона	Поз.	ОБОЗНАЧЕНИЕ	НАИМЕНОВАНИЕ	КОЛ. НА ИСПОЛН. А14Б385.000-					ПРИМЕЧАНИЕ
				-	01	02	03	04	
			<u>ДОКУМЕНТАЦИЯ</u>						
А3		А14Б385.000 СБ	СБОРОЧНЫЙ ЧЕРТЕЖ	×	×	×	×		
			<u>ДЕТАЛИ</u>						
А4	1	А14Б381.001	Хомут	1					
		-01	Хомут		1				
		-02	Хомут			1			

Шт. Ант.

ИЗДАНИЕ И ДОКУМ. ПОДЛ. ДАТА
 ПР.АВ. ШЕРШКОВА И.А.
 ПР.АВ. КРУЛИК И.А.
 Р.А. ГР. КРУЛИК И.А.
 И. КОНТ. РУВИНСКАЯ И.А.
 УТВ. СЛ.ВЯКОВ И.А.

А14Б385.000

ОПОРА
 ПОДВИЖНАЯ

АНТ. АНСТ. АНСТОВ
 И 1 2
 ГОССТРОЙ СССР
 САИТЕХПРОЕКТ
 Г. МОСКВА
 ФОРМАТ А4

КОПИРОВАЛ: ДЕНИСОВА

ИВ.Н ПОДЛ. ПОДЛ.Н ДАТА. ВЗАМ.ИВ.Н. ИВ.Н.А.З.Б. ПОДЛ.Н ДАТА

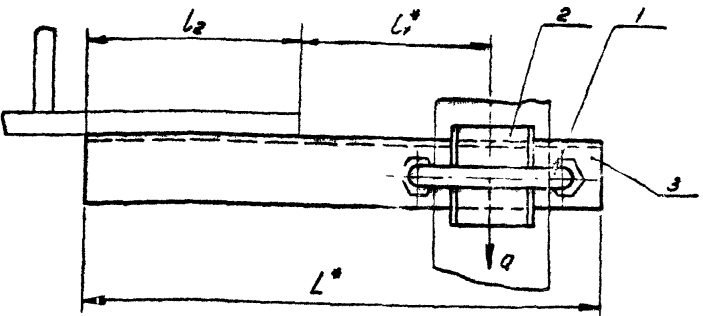
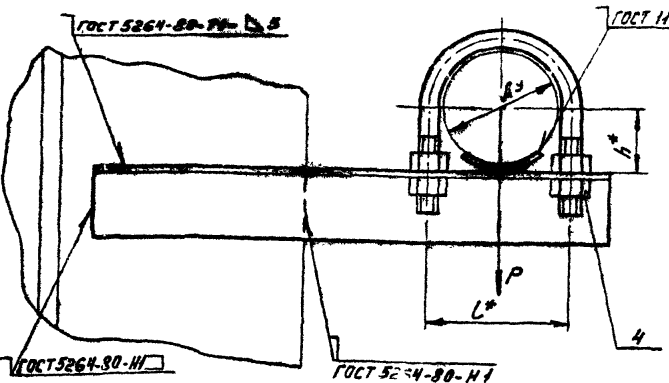
Формат Зона	Поз.	ОБОЗНАЧЕНИЕ	НАИМЕНОВАНИЕ	КОЛ. НА ИСПОЛН. А14Б385.000-					ПРИМЕЧАНИЕ
				-	01	02	03	04	
А4	1	А14Б381.001-03	Хомут				1		
		-04	Хомут					1	
А4	2	А14Б381.002	Подушка	1					
		-01	Подушка		1				
		-02	Подушка			1			
		-03	Подушка				1		
		-04	Подушка					1	
А4	3	А14Б385.001	Уголок	1					
		-01	Уголок		1				
		-02	Уголок			1			
		-03	Уголок				1		
		-04	Уголок					1	
			<u>СТАНДАРТНЫЕ ИЗДЕЛИЯ</u>						
	4		Гайка М10.4 ГОСТ 5915-70	4					
			Гайка М12.4 ГОСТ 5915-70		4	4	4		
			Гайка М16.4 ГОСТ 5915-70					4	

А14Б385.000

КОПИРОВАЛ: ДЕНИСОВА

ФОРМАТ А4

А145385.000 СБ



Обозначение	Условный проход Dн, мм	Допускаемые нагрузки, кгс		Размеры, мм				Масса, кг	
		Вертикальн	Горизонтальн	L*	L1*	L2	h*		
									P
А145385.000	50	40	12	270	70	100	110	32	0,91
-01	65	56	17	310	90	120	125	41	1,13
-02	80	72	22	340	106	130	130	48	1,34
-03	100	120	36	375	122	140	150	57	1,70
-04	125	175	52	410	150	155	165	70	2,93

1* Размеры для справок

2 ± 1/2

Сопла 3.9009 Выход 3

Имя и фамилия инженера, выполняющего работу

А145385.000 СБ

Имя и фамилия Инженера	И. Докум.	Подп.	Дата	Опоры	Лист А	Лист Б	
						М	Т
Назначение: Опоры подвижная Форма: Т 75А Р. и Г. Крышкин Т. Спек. Винберг Н. Ком. Рубинский УТВ. Синяк				Лист А Лист Б ГОСТ 21564-83 САНТ. ПРОЕКТ Е. МОСКВА Формат А3			

КОПИРОВА: АЕННКОСА

Изм. и подл.	Подл. и дата	Взам. инв. №	Изм. и подл.	Подл. и дата
--------------	--------------	--------------	--------------	--------------

Формат	Зона	Лист	Обозначение	Наименование	Кол на исполн. А145386 000-						Примечание
					-	01	02				
				Документация							
A3			A145386.000 СБ	СБОРОЧНЫЙ ЧЕРТЕЖ	X	X	X				
				СБОРОЧНЫЕ ЕДИНИЦЫ							
A4	1		A145386 010	КРОНШТЕЙН		1					
			-01	КРОНШТЕЙН		1					
			-02	КРОНШТЕЙН			1				

Лист
Шифр

Изм. инст. и докум.	Подл.	Дата
Разраб. Шершкова	ЛШ	
Пров. Крыльник	КР	VI.86
Рук. гр. Крыльник	КР	
Н. конт. Рувинская	РУ	VI.86
УТВ. Спивак	СП	06.86

A145386 000

Опора
подвижная

Лист	Лист	Листов
1	1	2

Госстрой СССР
САНТЕХПРОЕКТ
г. МОСКВА

КОПИРОВАЛ: ЛЕНИСОВА

ФОРМАТ А4

Изм. и подл.	Подл. и дата	Взам. инв. №	Изм. и подл.	Подл. и дата
--------------	--------------	--------------	--------------	--------------

Формат	Зона	Лист	Обозначение	Наименование	Кол на исполн. А145386.000						Примечание
					-	01	02				
				ДЕТАЛИ							
A4	2		A145381.001-05	Хомут		1					
			-06	Хомут		1					
			-07	Хомут			1				
A4	3		A145381.002-05	Подушка		1					
			-06	Подушка		1					
			-07	Подушка			1				
				СТАНДАРТНЫЕ ИЗДЕЛИЯ							
	4			Болт М10х25.36 ГОСТ 7798-70	1	1	1				
	5			Гайка М10.4 ГОСТ 5915-70	1	1	1				
	6			Гайка М16.4 ГОСТ 5915-70	4						
				Гайка М20.4 ГОСТ 5915-70		4	4				
	7			Шайба 16.04 ГОСТ 10906-78	2						
				Шайба 20.04 ГОСТ 10906-78		2	2				

Изм. инст. и докум.	Подл.	Дата
---------------------	-------	------

A145386.000

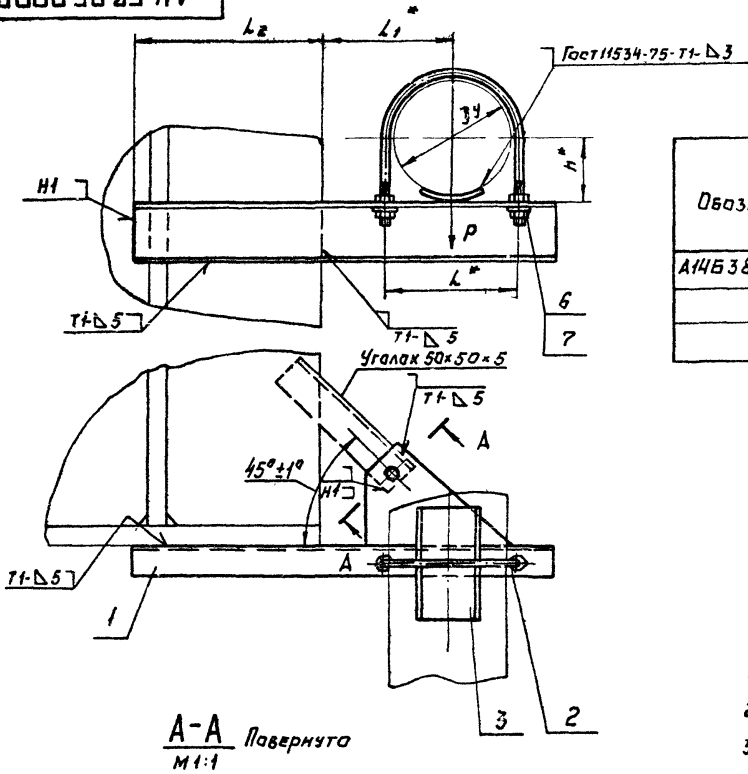
КОПИРОВАЛ: ЛЕНИСОВА

ФОРМАТ А4

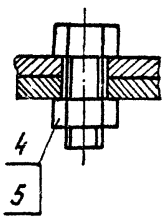
Лист
2

Серия А 900-9 Выпуск 5

А14Б386.000СБ



A-A Повернуто
М1:1



Обозначение	Условный проход Ду, мм	Допускаемые нагрузки, кгс		Размеры, мм				Масса, кг
		вертикальн.	горизонтальн.	L*	L1*	L2	H*	
		p	q					
А14Б386.000	150	266	80	180	170	255	83	5,83
-01	200	590	177	242	200	300	113	9,83
-02	250	840	252	298	240	375	140	15,15

1.* размеры для стравок

2. $\pm \frac{L_2}{2}$

3. Сварные швы по Гост 5264-80, кроме швов указанных на чертеже.

Изд. № 1 подл. и дата 23.01.86 № 1/86 Г.И.С.А. Подл. и дата

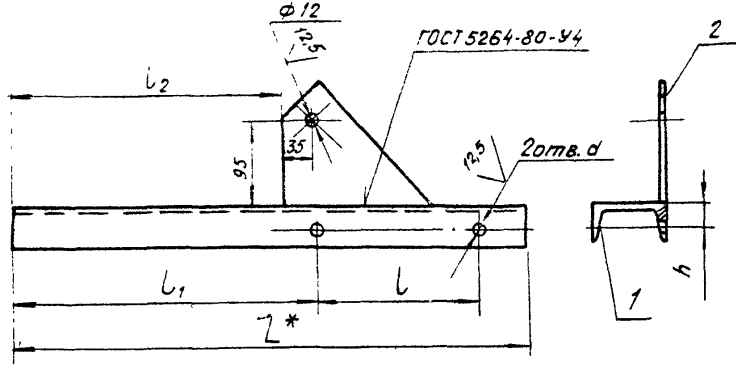
				А14Б386.000СБ					
Изм	Лист	№ докум	Подп.	Дата	Опара подвижная	Лист	Масса	Листов	
РАЗРАБ	И	ЩЕРШАКОВА	ЛШ			И	СМ.	ТАБЛ.	
ПРОБ	И	КРУПНИК	Д	VI-86					
РИС. ГРУП	И	КРУПНИК	Д			Лист	Листов 1		
ГЛ. СПЕЦ	И	ВАЙНБЕРГ	Д			Госстрой СССР САНТЕХПРОЕКТ г. Москва			
И. КОНТР	И	ДУВИНСКАЯ	Д	VI.86					
УТВ.	И	СЛИВАК	Д	VI.86					

Копировал: Ерофеева

ФОРМАТ А3

Серия Э.900-9 Выход №

А146386.010 СБ



Обозначение	Размеры, мм						Масса, кг
	L*	L	L1	L2	h	d	
А146386.010	565	180	335	296	25	18	4,54
-01	670	242	379	370	30	22	7,54
-02	810	298	466	486	35		11,34

1.* РАЗМЕР ДЛЯ СПРАВОК.
2. Н14; $\pm \frac{t_2}{2}$.

А146386.010 СБ

Кронштейн

Лист	Масса	Листов
И	см. табл.	-
Лист Листов		
Госстрой СССР		
САНТЕХПРОЕКТ		
г. Москва		

КОПИРОВАА

ФОРМАТ А4

Изм. № Подп. и дата

Взам. инв. № Инв. № Убл. Подп. и дата

Обозначение	Наименование	Кол. на исполн. А146386.010-		Примечание
		01	02	
А146386.010СБ	Документация			
	Сборочный чертёж	×	×	
	Детали			
А146386.002-03	Швеллер	1		
-04	Швеллер		1	
-05	Швеллер		1	
А146386.001	Косынка	1	1	

А146386.010

Кронштейн

Лист Листов
1 1
Госстрой СССР
САНТЕХПРОЕКТ
г. Москва

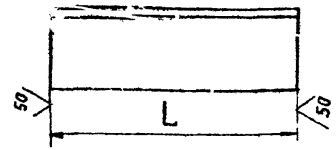
КОПИРОВАА ПОЛОВА

ФОРМАТ А4

✓(✓)

А14Б381.006

Серия 3.900.9 Выход 3



Обозначение	L, мм	Материал	Масса, кг
A14Б381.006	122	Уголок 36x36x4-Б-ГОСТ 8509-72 ВСт3-Т-ГОСТ 535-79	0,23
-01	150	Уголок 50x50x5-Б-ГОСТ 8509-72 ВСт3-Т-ГОСТ 535-79	0,56
-02	225	Уголок 75x75x5-Б-ГОСТ 8509-72 ВСт3-Т-ГОСТ 535-79	1,27
-03	160	Уголок 36x36x4-Б-ГОСТ 8509-72 ВСт3-Т-ГОСТ 535-79	0,34
-04	190	Уголок 36x36x4-Б-ГОСТ 8509-72 ВСт3-Т-ГОСТ 535-79	0,41
-05	210	Уголок 50x50x4-Б-ГОСТ 8509-72 ВСт3-Т-ГОСТ 535-79	0,79
-06	225	Уголок 50x50x5-Б-ГОСТ 8509-72 ВСт3-Т-ГОСТ 535-79	0,83
-07	260	Уголок 75x75x5-Б-ГОСТ 8509-72 ВСт3-Т-ГОСТ 535-79	1,51
-08	300	Уголок 45x45x4-Б-ГОСТ 8509-72 ВСт3-Т-ГОСТ 535-79	0,82
-09	350	Уголок 50x50x5-Б-ГОСТ 8509-72 ВСт3-Т-ГОСТ 535-79	1,30
-10	385	Уголок 63x63x5-Б-ГОСТ 8509-72 ВСт3-Т-ГОСТ 535-79	1,85
-11	135	Уголок 45x45x4-Б-ГОСТ 8509-72 ВСт3-Т-ГОСТ 535-79	0,36
-12	183	Уголок 63x63x5-Б-ГОСТ 8509-72 ВСт3-Т-ГОСТ 535-79	0,91
-13	90	Уголок 36x36x4-Б-ГОСТ 8509-72 ВСт3-Т-ГОСТ 535-79	0,17
-14	90	Уголок 45x45x4-Б-ГОСТ 8509-72 ВСт3-Т-ГОСТ 535-79	0,19

Обозначение	L, мм	Материал	Масса, кг
A14Б381.006-15	90	Уголок 50x50x4-Б-ГОСТ 8509-72 ВСт3-Т-ГОСТ 535-79	0,27
-16	90	Уголок 63x63x5-Б-ГОСТ 8509-72 ВСт3-Т-ГОСТ 535-79	0,48
-17	190	Уголок 45x45x4-Б-ГОСТ 8509-72 ВСт3-Т-ГОСТ 535-79	0,51
-18	225	Уголок 63x63x5-Б-ГОСТ 8509-72 ВСт3-Т-ГОСТ 535-79	1,06
-19	250	Уголок 50x50x5-Б-ГОСТ 8509-72 ВСт3-Т-ГОСТ 535-79	0,94
-20	250	Уголок 56x56x5-Б-ГОСТ 8509-72 ВСт3-Т-ГОСТ 535-79	0,96
-21	300	Уголок 63x63x5-Б-ГОСТ 8509-72 ВСт3-Т-ГОСТ 535-79	1,44
-22	260	Уголок 50x50x5-Б-ГОСТ 8509-72 ВСт3-Т-ГОСТ 535-79	0,94
-23	300	Уголок 56x56x5-Б-ГОСТ 8509-72 ВСт3-Т-ГОСТ 535-79	1,27
-24	340	Уголок 63x63x5-Б-ГОСТ 8509-72 ВСт3-Т-ГОСТ 535-79	1,63
-25	80	Уголок 50x50x5-Б-ГОСТ 8509-72 ВСт3-Т-ГОСТ 535-79	0,30
-26	80	Уголок 56x56x5-Б-ГОСТ 8509-72 ВСт3-Т-ГОСТ 535-79	0,34
-27	80	Уголок 63x63x5-Б-ГОСТ 8509-72 ВСт3-Т-ГОСТ 535-79	0,45

Неуказанные предельные отклонения размеров: h14.

Имя, Ф.И.О. Подп. и дата
Взят. №... Имя, Ф.И.О. Подп. и дата

				A14Б381.006				
Изм.	Лист	№ докум.	Подп.	Дата	Уголок	Лист	Масса	Масштаб
РЗР	РВ	ШЕРШАКОВА	ШОС			И	см. табл.	-
Пров.	Кручник		VI-80			Лист	Листов 1	
Рж.гр.	Кручник				см. табл.	Госстрой СССР САНТЕХПРОЕКТ г. Москва		
Гл. спец.	Вайнберг							
И.контр.	Рудинская							
Утв.	Спывак				Копировал Улитникова Формат: А3			

Изм. № подл. Подп. и дата Взам. инв. № Инв. № укл. Подп. и дата

Серия 3. 900.9 Выпуск 3

Формат Зона Лист	Обозначение	Наименование	Кол. на исполн. А146387.000-										Примечание				
			-	01	02												
		<u>Документация</u>															
A3	A146387.000 СБ	Сборочный чертёж	X	X	X												
		<u>Прочие изделия</u>															
	1	Кронштейн СТА 822 ТУ36-2366-81	1	1	1												

Штук
Лист.

Изм.	Лист	№ докум.	Подп.	Дата
Разраб.	Шершкова	ЛШ		
Провер.	Крупник	КС	№ 86	
Рук. гр.	Крупник	КС		
И. контр.	Рубинская	ЛШ	№ 86	
Утв.	Спивак	ЛШ	№ 86	

A146387.000

Опора подвижная
двухрядная.

Лист	Лист	Листов
1	1	2

Госстан СССР
Сантехпроект
г. Москва

Копирова: Попова

Формат А4

Изм. № подл. Подп. и дата Взам. инв. № Инв. № укл. Подп. и дата

Формат Зона Лист	Обозначение	Наименование	Кол. на исполн. А146387.000-										Примечание				
			-	01	02												
		Хомуты ТУ36-2637-81															
	2	СТА 805.00 - 05	2														
		СТА 805.00 - 06			2												
		СТА 805.00 - 07				2											
	3	Дюбель АГС 4,5x27 ТУ-14-4-794-77	4	4	4												

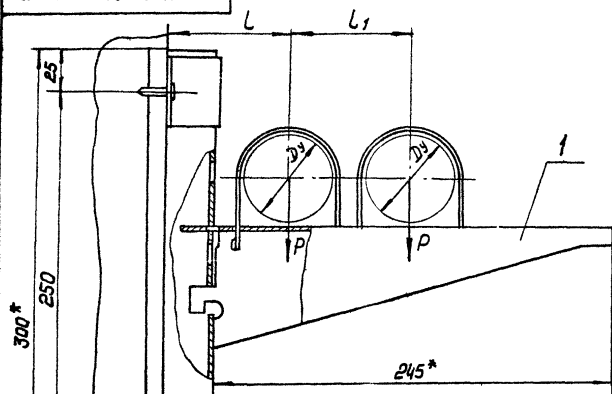
Изм.	Лист	№ докум.	Подп.	Дата
------	------	----------	-------	------

A146387.000

Лист
2

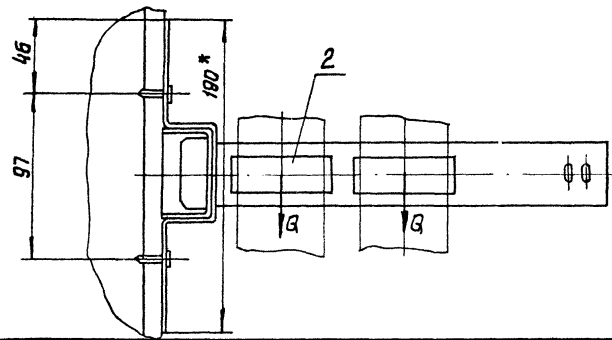
Серия 3.900-9 Выход 3

А14Б387.000СБ



Обозначение	Условный проход Ду, мм	Допускаемые нагрузки, кгс		Размеры, мм		Масса кг
		Вертикаль. Р	Горизонт. Q	L	L ₁	
А14Б387.000	50	40	12	75	75	1,868
-01	65	56	17	85	85	1,888
-02	80	72	22	90	100	1,904

Имя, Подпись, Дата, Фамилия, Имя, Подпись, Дата



1.* Размеры для справок

2. ± $\frac{t^2}{2}$

3. Крепление краештейня произвести монтажным листом ПЦ52-1 по ту 3-741-74

				А14Б387.000СБ			
				Опора подвижная двухрядная			
Имя Лист	И Докум.	Подп.	Дата	И	Масса	Масса	Масса
Разраб.	Шершлява	ИВ		СМ.			
Пров.	Круляк	В	11.56	ТАБЛ.			
Рук. гр.	Круляк	В		Лист	Листов 1		
Л. спец.	Вайнберг	И		Госстрой СССР			
Н. контр.	Сувинская	И	11.86	САНТЕХПРОЕКТ			
УТВ.	Сливак	И	11.86	г. Москва			
				капиробал			
				формат А3			

Серия 3.900-9 выпуск 3

Инв. № подл.			Подп. и дата			Взам. инв. №			Инв. № дубл.			Подп. и дата		
Формат	Зона	Лист	Обозначение	Наименование	Кол. на исполн. А146388 000						Примечание			
					-	01	02							
				ДОКУМЕНТАЦИЯ										
45			А146388.000 СБ	СБОРОЧНЫЙ ЧЕРТЕЖ	X	X	X							
				ПРОЧЕЕ ИЗДЕЛИЯ										
		1		КРОШТЕЙН СТА 822										
				ТУ36-2366-81	1	1	1							

Лист	
Шифр	

					А146388.000			
Изм.	Лист	№ докум.	Подп.	Дата	Опора подвешная двухрядная.	Лист	Лист	Листов
РАЗРАБ.	ШЕЛШАКОВА	ИВ		11-86		1	2	
ПРОВЕР.	КРУПНИК					Госстрой СССР		
Рук. гр.	КРУПНИК					САНТЕХПРОЕКТ		
И. КОНТ.	РУВИНСКАЯ	ИВ		11 86		г. МОСКВА		
Итв.	СПИВАК	ИВ		11 86				

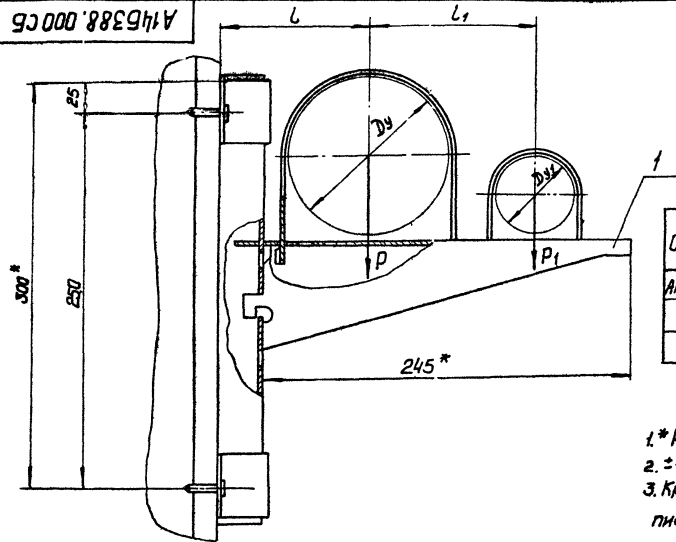
Инв. № подл.			Подп. и дата			Взам. инв. №			Инв. № дубл.			Подп. и дата		
Формат	Зона	Лист	Обозначение	Наименование	Кол. на исполн. А146388.000-						Примечание			
					-	01	02							
		2		Хомуты ТУ36-2367-81										
				СТА 805.00-05	1									
				СТА 805.00-06		1								
				СТА 805.00-07			1							
		3		СТА 805.00-08	1	1	1							
		4		ДЮБЕЛЬ ДГС 4,5x27										
				ТУ-14-4-794-77	4	4	4							

					А146388.000		
Изм.	Лист	№ докум.	Подп.	Дата	Лист	2	

Спецификация 3

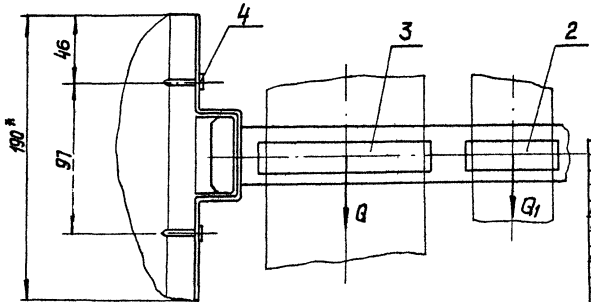
Имя и подпись Подп. и дата
Имя и подпись Подп. и дата
Имя и подпись Подп. и дата

А14Б388.000 СБ



Обозначение	Условный проход, мм		Допускаемые нагрузки, кгс				Размеры, мм		Масса, кг
	Ду	Ду1	Р	Р1	Q	Q1	L	L1	
А14Б388.000		50		40		12			1,68
-01	100	65	120	56	36	17	100	110	1,70
-02		80		72		22	95		1,79

- 1* Размеры для справок
- 2. ± $\frac{t}{2}$
- 3. Крепление кронштейна произвести монтажным пистолетом ПЦ52-1 по ту-3-741-74.



				А14Б388.000 СБ				
				Опора подвижная		Лист	Масса	Крестов
				двухрядная		и	см.	-
						табл.		
						Лист	Листов	1
						Госстрой СССР		
						САНТЕЛПРОЕКТ		
						г. Москва		
						ФОРМАТ А3		

Изм. Лист
РАЗРАБ. ЩЕРШКОВА ИЩУ
Пров. Крушник
Эк. гр. Крушник
Л. спец. Вьянберг
И. контр. Рудинская
Угв. Спьяк

КОПИРОВАЛ

ИВ.Н ПОДА ПОДП. И ДАТА ВЗЯМ ИВ.Н ИВ.Н ДУБА ПОДП. И ДАТА

Серия 3.900.9 Выпуск 3

Формат Зона	Поз.	ОБОЗНАЧЕНИЕ	НАИМЕНОВАНИЕ	КОЛ. НА ИСПОЛН. А145389.000-			ПРИМЕЧАНИЕ
				-	01	02	
			<u>ДОКУМЕНТАЦИЯ</u>				
А3		А145389.000 СБ	СБОРОЧНЫЙ ЧЕРТЕЖ	X	X	X	
			<u>СБОРОЧНЫЕ ЕДИНИЦЫ</u>				
А4	1	А145389.010	КРОНШТЕЙН	1			
		-01	КРОНШТЕЙН		1		
		-02	КРОНШТЕЙН			1	

ИЗМ	ЛИСТ	И ДОКУМ	ПОДА	ДАТА
РЗАРВ	ШЕРШКО?	АШ		
ПРОВ	КРУПНИК	СР	П.В.	
РЧК.СА	КРУПНИК	СР		
И.КОНТ.	РУВИНСКАЯ	П	И.С.	
УТВ.	СЛИБЯТ	СР	С.В.	

А145389.000

Опора подвижная
ЛВЫКРЕДНАЯ

Лист	Лист	Листов
1	1	2

ГОСТРОМ СССР
САНТЕХПРОЕКТ
И. МОСКВА

Копировал: ДЕННОВА

Формат А4

ИВ.Н ПОДА ПОДП. И ДАТА ВЗЯМ ИВ.Н ИВ.Н ДУБА ПОДП. И ДАТА

Формат Зона	Поз.	ОБОЗНАЧЕНИЕ	НАИМЕНОВАНИЕ	КОЛ. НА ИСПОЛН. А145389.000-			ПРИМЕЧАНИЕ
				-	01	02	
			<u>ДЕТАЛИ</u>				
А4	2	А145381.001	ХОМУТ	2			
		-01	ХОМУТ		2		
		-02	ХОМУТ			2	
А4	3	А145381.002	ПОДУШКА	2			
		-01	ПОДУШКА		2		
		-02	ПОДУШКА			2	
			<u>СТАНДАРТНЫЕ ИЗМЕНЕНИЯ</u>				
	4		Гайка М10.4 ГОСТ 5915-70	8			
			Гайка М12.4 ГОСТ 5915-70		8	8	

ИЗМ	ЛИСТ	И ДОКУМ.	ПОДА	ДАТА
-----	------	----------	------	------

А145389.000

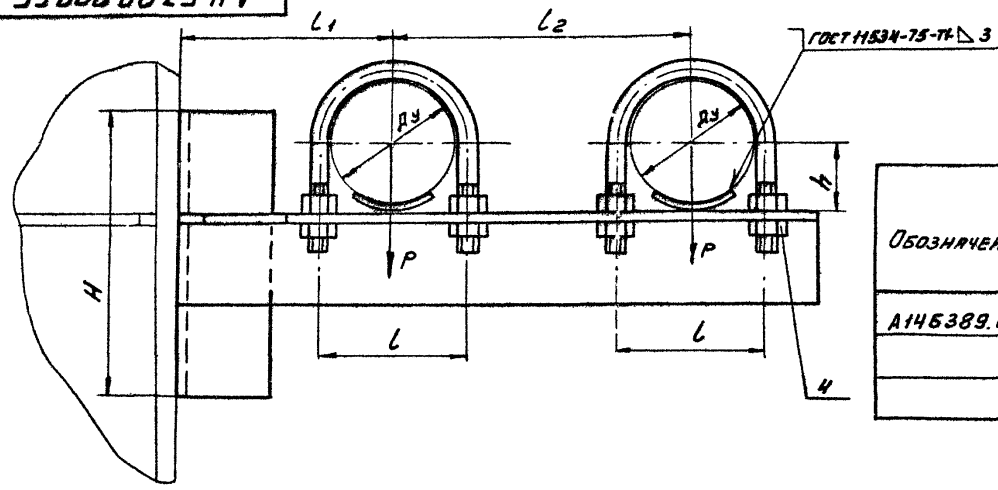
Лист
2

Копировал: ДЕННОВА

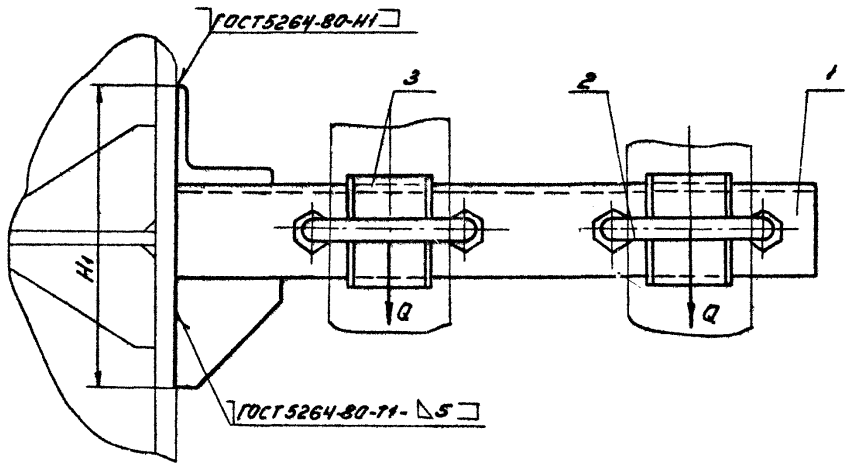
Формат А4

А145389.000 СБ

Серия 3.900-9 Выпуск 3



Обозначение	Условный проход Dy, мм	Допускаемые нагрузки, кгс		Размеры, мм						Масса кг
		Вертик.	Горизонт.	L	L1	L2	H	H1	h	
A145389.000	50	40	12	70	100	140	135	140	32	4,89
-01	65	56	17	90	120	160	150	150	41	2,85
-02	80	72	22	106	130	175	185	201	48	3,91



РАЗМЕРЫ ДЛЯ СПРАВКИ

ИЗМ. ИЛИ ДОП. К ДАН. ДИТА

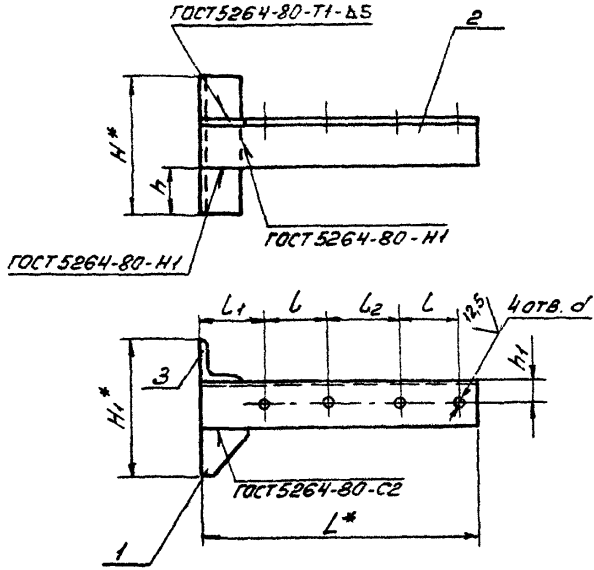
А145389.000 СБ

ИЗМ. ИЛИ ДОП. К ДАН. ДИТА	ИЗМ. ИЛИ ДОП. К ДАН. ДИТА	ИЗМ. ИЛИ ДОП. К ДАН. ДИТА	ИЗМ. ИЛИ ДОП. К ДАН. ДИТА	Опора передвижная авукрядная	ЛИСТ	МАСШ. ЧИСЛ.	МАСШТАБ
РАЗРАБ. ШЕРШИНКОВ	ПРОВ. КРУДИННИК	РУК. ГР. КРУДИННИК	Т. СПЕЦ. ВЯИНСЕРГ		ЛИСТ МАСШ. ЧИСЛ. МАСШТАБ	ЛИСТОВ /	ГОССТРОЙ СССР САНТЕХПРОЕКТ Г. МОСКВА
Н. КОНТ. РУВИНКА	УТВ. САНЯК	ИЗМ. ИЛИ ДОП. К ДАН. ДИТА	ИЗМ. ИЛИ ДОП. К ДАН. ДИТА				
ИЗМ. ИЛИ ДОП. К ДАН. ДИТА	ИЗМ. ИЛИ ДОП. К ДАН. ДИТА	ИЗМ. ИЛИ ДОП. К ДАН. ДИТА	ИЗМ. ИЛИ ДОП. К ДАН. ДИТА		КОПИРОВАЯ ЛЕНЦОВА ФОРМАТ А3		

Серия А.900-9 Выходок.3

Инв. и подл. Госпл. и АРГА Взам. инв. и инв. Л. введ. Госпл. и АРГА

А145389.010 СБ



Обозначение	РАЗМЕРЫ, мм									Масса, кг
	L*	L	L ₁	L ₂	H*	H ₁ *	h	h ₁	d	
А145389.010	300	70	65	70	135	140	45	25	12	1,23
-01	350	90	75		150	150	50	30	14	1,91
-02	385	106	77	69	189	201	63	35		2,87

1.* РАЗМЕРЫ ДЛЯ СПРАВОК.

2. H₁4; ± $\frac{L_2}{2}$

А145389.010 СБ

Инв. и подл. Госпл. и АРГА	Инв. и подл. Госпл. и АРГА	Инв. и подл. Госпл. и АРГА	Инв. и подл. Госпл. и АРГА
Лист 1 из 1	Лист 1 из 1	Лист 1 из 1	Лист 1 из 1
Разраб. ШЕРШАКОВ	Провер. КРУПНИК	Рук. гр. КРУПНИК	Г.С.П.С. ВАННЕРГ
			Н. Конт. РУВИНСКАЯ
			УТВ. СПИВАК

КРОШТЕЙН

Лист	Масса	Листов
И	см.	1
	ТЯБ.	
Лист 1 из 1		
Госстрой СССР		
САНТЕХПРОЕКТ		
г. Москва		

Копировал: ДЕНКОВА

Формат А4

Инв. и подл. Госпл. и АРГА Взам. инв. и инв. Л. введ. Госпл. и АРГА

Обозначение	Имянование	Код. на исполн. А145389.010-	Примечание
А145389.010 СБ	Сборочный чертёж деталей	X X X	
А145389.005	Косынка	1 1	
-01	Косынка	1	
А145386.001-08	Уголок	1	
-09	Уголок	1	
-10	Уголок	1	
-11	Уголок	1	
-01	Уголок	1	
-12	Уголок	1	

А145389.010

КРОШТЕЙН

Лист 1 из 1
Госстрой СССР
САНТЕХПРОЕКТ
г. Москва

Копировал: ДЕНКОВА

Формат А4

ИНВ. № ПОДА. ПОДА. И ДАТА ВЗЯМ. ИНВ. № ИНВ. № ДУБА. ПОДА. И ДАТА

Серия 3.900-9 Выпуск 3

Формат Зона Поз.	Обозначение	Наименование	Кол. на исполн. А14Б390.000-									Примечание		
			-	01	02	03	04	05	06	07	08		09	
		<u>Документация</u>												
А3	А14Б390.000 СБ	СБОРОЧНЫЙ ЧЕРТЕЖ	X	X	X	X	X	X	X	X	X	X	X	
		<u>СБОРОЧНЫЕ ЕДИНИЦЫ</u>												
А4	1 А14Б390.010	КРОНШТЕЙН	1											
	-01	КРОНШТЕЙН		1										
	-02	КРОНШТЕЙН			1									

Лист
Шифр

Изм	Лист	№ док-м	Подп.	Дата
РАЗРЯБ	ШЕРШКОВА	ИВ		VI-86
Проб.	КРУПНИК	В		VI-86
Рук. гр.	КРУПНИК	В		VI-86
Н. конт.	РУВИНСКАЯ	В		VI-86
УТВ.	СПИВАК	В		VI-86

А14Б390.000

Опора подвешенная
двухрядная

Лист	Лист	Листов
М	1	4
Госстрой СССР САНТЕХПРОЕКТ г. МОСКВА		

КОПИРОВАЛ: ДЕННОВА

ФОРМАТ А4

ИНВ. № ПОДА. ПОДА. И ДАТА ВЗЯМ. ИНВ. № ИНВ. № ДУБА. ПОДА. И ДАТА

Формат Зона Поз.	Обозначение	Наименование	Кол. на исполн. А14Б390.000-									Примечание		
			-	01	02	03	04	05	06	07	08		09	
А4	1 А14Б390.010-03	КРОНШТЕЙН				1								
	-04	КРОНШТЕЙН					1							
	-05	КРОНШТЕЙН						1						
	-06	КРОНШТЕЙН							1					
	-07	КРОНШТЕЙН								1				
	-08	КРОНШТЕЙН									1			
	-09	КРОНШТЕЙН										1		
		<u>ДЕТЯЛИ</u>												
А4	2 А14Б381.001-03	ХОМУТ	1	1	1	1	1							
	-04	ХОМУТ						1	1	1				
	-05	ХОМУТ									1	1		
	3 -04	ХОМУТ	1								1		1	
	-05	ХОМУТ		1					1					
	-06	ХОМУТ			1					1		1		
	-07	ХОМУТ				1								
	-03	ХОМУТ					1							

Изм	Лист	№ док-м	Подп.	Дата
-----	------	---------	-------	------

А14Б390.000

Лист
2

КОПИРОВАЛ: ДЕННОВА

ФОРМАТ А4

Серия 3.900-9 Выпуск 3

Инв. № подл. Подл. № дтя. Взам. инв. № Инв. № дубл. Подл. № дтя

Формат Зона	Поз.	Обозначение	Наименование	Кол. на исполн. А14Б390.000-										Примечание		
				-	01	02	03	04	05	06	07	08	09			
А4	4	A14Б381.002-03	Подушка	1	1	1	1	1								
		-04	Подушка						1	1	1					
		-05	Подушка										1	1		
	5	-04	Подушка	1								1		1		
		-05	Подушка		1					1						
		-06	Подушка			1					1		1			
		-07	Подушка				1									
		-03	Подушка					1								
			<u>Стандартные изделия</u>													
			Гайки ГОСТ 5915-70													
6		M12.4		4	4	4	4	4								
		M16.4						4	4	4	4	4				
	7	M16.4		4	4				4		4			4		
		M20.4				4	4				4			4		
8			<u>Шайбы ГОСТ 10906-78</u>													
		12.04		2	2	2	2	2								
		16.04							2	2	2	2	2	2		

Числ. лист. № докум. Подл. дтя

A14Б390.000

Лист 3

Копировал

формат А4

Инв. № подл. Подл. № дтя. Взам. инв. № Инв. № дубл. Подл. № дтя

Формат Зона	Поз.	Обозначение	Наименование	Кол. на исполн. А14Б390.000-										Примечание		
				-	01	02	03	04	05	06	07	08	09			
5				<u>Шайбы ГОСТ 10906-78</u>												
		16.04		2	2			2		2		2				
		20.04				2	2			2		2				
		12.04						2								

Числ. лист. № докум. Подл. дтя

A14Б390.000

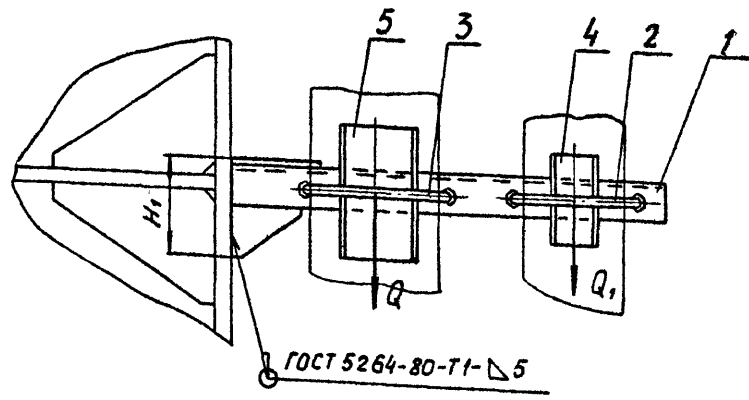
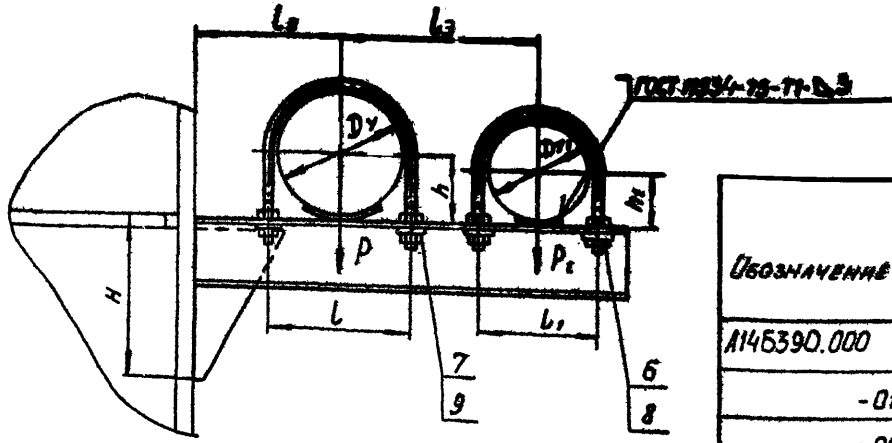
Лист 4

Копировал

формат А4

А14 6390 000 СБ

Спр. 3.900-9 Балух 3



Обозначение	Условный проход, мм		Допускаемые нагрузки, кгс				Размеры, мм							Масса, кг	
	Dy	Dy1	Вертикальн.		Горизонтальн.		L	L1	L2	L3	H	H1	h		h1
			P	P1	Q	Q1									
A146390.000	125		175		52		150		155	210	190	98	70		5,73
-01	150		266		80		180		170	225	230	104	83		7,11
-02	200	100	590	120	177	36	242	122	200	255	280	116	113	57	11,00
-03	250		840		252		298		240	290	360	138	140		16,15
-04	100		120		36		122		140	195	160	88	57		4,65
-05	150		266		80		180		170	240	230	110	83		10,00
-06	200	125	590	175	177	52	242	150	200	270	310	132	113	70	12,72
-07	125		175		52		150		155	225	230	104	70		8,66
-08	200		590		177		242		200	280	360	138	113		15,17
-09	150	150	266	266	80	80	180	180	170	270	280	116	83	83	11,00

РАЗМЕРЫ ДЛЯ СПРАВОК.

Изм. № табл. Подп. и дата
 Взам. инв. № Инв. № вкл. Подп. и дата
 Взам. инв. № Инв. № вкл. Подп. и дата

Изм. лист				№ докум.				Подп.				Дата			
Разраб.				Шершакова				Х-85							
Провер.				Крулиник				И-86							
Рук. гр.				Крулиник											
Тяспец.				Вайнберг											
Наонтр.				Рувинская				И. 86г							
Утв.				Спывак				06.86							

А14 6390 000 СБ											
Опора подвижная двухрядная.											
Лист	Масса	Масшт.									
Н	см.	—									
Лист	Листов	1									
Госстрой СССР Сантехпроект г. Москва											

Копировал: Полова

ФОРМАТ А3

Серия 3.900-9 Выпуск 3

Инв. н подл.			Подл. н дтя	Взам. инв. н	Инв. н дубл.	Подл. н дтя	Кол. нр исполн. А14Б390.010-										Примечание			
Формат	Зона	Лос.	Обозначение	Наименование	- 01 02 03 04 05 06 07 08 09															
				<u>Документация</u>																
А3			А14Б390.010 СБ	СБОРОЧНЫЙ ЧЕРТЕЖ	X	X	X	X	X	X	X	X	X	X	X	X	X	X	X	
				<u>Детали</u>																
А4	1		А14Б381.005-03	КОСЫНКА	1	1	1				1			1		1		1		
			-04	КОСЫНКА				1				1			1					
			-02	КОСЫНКА					1											
А4	2		А14Б383.001-03	КОСЫНКА	1															
			-01	КОСЫНКА		1														
			-04	КОСЫНКА			1					1					1			
			-05	КОСЫНКА				1									1			
			А14Б383.001	КОСЫНКА						1										

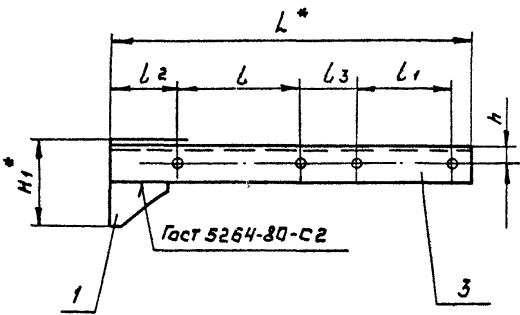
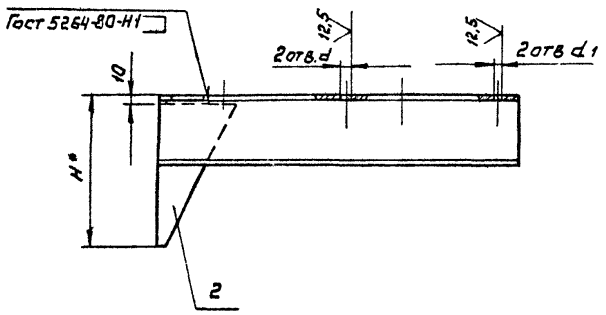
А14Б390.010			
Изм. инв. н докум.	Подл. дтя	Дата	
Рязр/СШЕРШАКОВ	А14Б3		
Пров. Крулинка	04	VI-66	
Рук. гр. Крулинка	04		
Н. конт. Рубинская	04	VI-66	
УТВ. Спиряк	04	VI-66	
КРОНШТЕЙН			Лист 1 2
КОПИРОВАЛ: ДЕНИСОВА			ГОССТРОЙ СССР САНТЕХПРОЕКТ г. МОСКВА
			ФОРМАТ А4

Инв. н подл.			Подл. н дтя	Взам. инв. н	Инв. н дубл.	Подл. н дтя	Кол. нр исполн. А14Б390.010-										Примечание		
Формат	Зона	Лос.	Обозначение	Наименование	- 01 02 03 04 05 06 07 08 09														
А4	2		А14Б383.001-02	КОСЫНКА							1				1				
А3	3		А14Б383.002-06	ШВЕЛЛЕР	1														
			-07	ШВЕЛЛЕР		1													
			-08	ШВЕЛЛЕР			1												
			-09	ШВЕЛЛЕР				1											
			-10	ШВЕЛЛЕР					1										
			-11	ШВЕЛЛЕР						1									
			-12	ШВЕЛЛЕР							1								
			-13	ШВЕЛЛЕР								1							
			-14	ШВЕЛЛЕР									1					1	
			-15	ШВЕЛЛЕР															1

А14Б390.010			
Изм. инв. н докум.	Подл. дтя	Дата	
Рязр/СШЕРШАКОВ	А14Б3		
Пров. Крулинка	04	VI-66	
Рук. гр. Крулинка	04		
Н. конт. Рубинская	04	VI-66	
УТВ. Спиряк	04	VI-66	
КОПИРОВАЛ: ДЕНИСОВА			Лист 2
			ФОРМАТ А4

А146390.010

Серия 3.900-9 лист 3



Обозначение	Размеры, мм										Масса, кг
	L*	L	L1	L2	L3	H*	H1*	h	d	d1	
А146390.010	450	150		80	74	190	98	25	18		4,00
-01	480	180				230	104	30			5,23
-02	540	242	122	79	73	280	116	35	22	14	8,10
-03	615	298		91	80	360	138	40			11,80
-04	420	122		79	73	160	88	25	14		3,53
-05	515	180	150	80	75	230	110	30	18	18	7,43
-06	575	242			79	74	310	132	35		22
-07	485	150		80	75	230	104	30	18		6,24
-08	600	242	180	73	69	360	138	40	22		11,56
-09	560	180			80	90	280	116	35	18	

1.* Размеры для справок
 2. H14; ± $\frac{t_2}{2}$

Инв. и подл. (подл. и дата) 63 зам. инв. и инв. инв. (подл. и дата)

А146390.010 С6				Лит.	Масса	Масштаб
Кронштейн				И	шт.	—
				Лист	Листов 1	
				Госстрой СССР		
				САНТЕХПРОЕКТ		
				г. Москва		
Изм.	Инст.	И докум.	Подп.	Дата		
Разраб.	ШЕРШАКОВА					
Провер.	КРУПНИК			VI-86		
Руч. группы	КРУПНИК					
Гл. спец.	БАЙБЕРГ					
Н. контр.	РУВИНСКАЯ			VI-86		
Утв.	СПИВАК			VI-86		

Копировал: БРАТЧЕВА

формат А3

Серия 3.900-9. Выпуск 3

Изм. и подл. Подл. и дата Взам. инв. и инв. и дата Подл. и дата

Формат Зона	Поз.	Обозначение	Наименование	Кол. на исполн. А14Б391.000-			Примечание
				-	01	02	
			<u>Документация</u>				
АВ		А14Б391.000 СБ	СБОРОЧНЫЙ ЧЕРТЕЖ	X	X	X	
			<u>ДЕТАЛИ</u>				
АЧ	1	А14Б381.001	ХОМУТ	2			
		-01	ХОМУТ		2		
		-02	ХОМУТ			2	

Шифр
Лит

А14Б391.000

Изм. Лист. И. в. док. Подл. Дата	Рязань. ШЕРШКОВА	Лист	Дата
Проб. КРУПНИК	VI-84		
Рук. Гр. КРУПНИК	VI-84		
Н. конт. РУВИНСКАЯ	VI-84		
Утв. СПИВАК	VI-84		

Опора подвижная
двухрядная

Лист	Лист	Листов
И	1	2

Госстрой СССР
САНТЕХПРОЕКТ
г. Москва

Копировал _____ формат А4

Изм. и подл. Подл. и дата Взам. инв. и инв. и дата Подл. и дата

Формат Зона	Поз.	Обозначение	Наименование	Кол. на исполн. А14Б391.000-			Примечание
				-	01	02	
АЧ	2	А14Б381.002	ПОДУШКА	2			
		-01	ПОДУШКА		2		
		-02	ПОДУШКА			2	
АЧ	3	А14Б391.001	УГОЛОК	1			
		-01	УГОЛОК		1		
		-02	УГОЛОК			1	
			<u>СТАНДАРТНЫЕ ИЗДЕЛИЯ</u>				
	4		Гайка М10,4 ГОСТ 5915-70	8			
			Гайка М12,4 ГОСТ 5915-70	8	8		

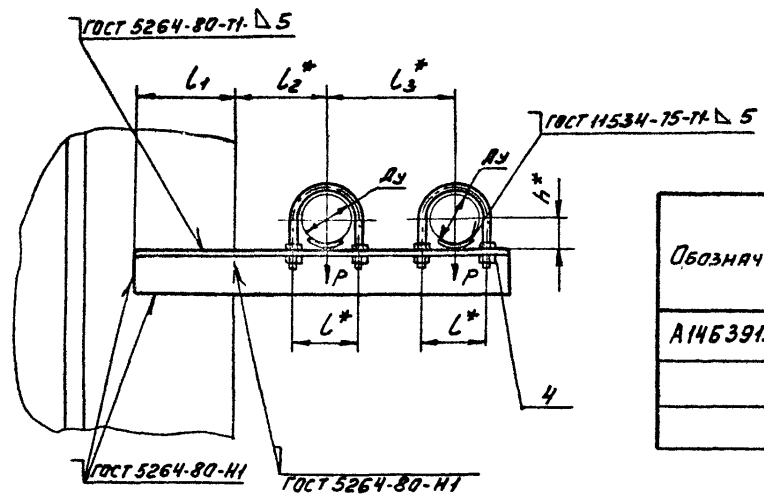
А14Б391.000

Изм. Лист. И. в. док. Подл. Дата	Лист	2
----------------------------------	------	---

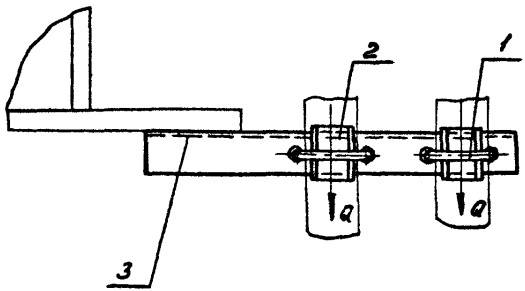
Копировал _____ формат А4

A146391000 CB

Сред. 3.900.9 66мх3



Обозначение	Условный проход Дн, мм	Допускаемые нагрузки, кгс		Размеры, мм					Масса, кг
		Вертикальн.	Горизонтальн.	L*	L1	L2*	L3*	h*	
A146391.000	50	40	12	70	110	100	140	32	1,78
-01	65	56	17	90	125	120	160	41	2,73
-02	80	72	22	106	130	130	175	48	3,50



1.* Размеры для справок.
2. ± $\frac{L_2^*}{2}$.

ИИВ Н ПОР. ПОДП. И АРТА. ВЭРН. ИИВ И ИИВ. ИИВ. ПОДП. И АРТА.

A146391000 CB						
ИЗМ. ЛИСТ РАЗРАБ. ШЕРШКОВА ПРОВ. КРУПНИК РУК. ГР. КРУПНИК ГЛА СПЕЦ. ВЯЙНБЕРГ Н. КОМП. РУВИНСКАЯ УТВ. СЛОВАК	Н ВОКУМ. ПОР. АРТА	Опора подвижная		Лист	Масса	
		двухрядная		И	см. табл.	-
				Листов / Листов I		
				ГОССТРОЙ СССР САНТЕХПРОЕКТ г. Москва		
				Формат А3		

Копировала: Денисова

Серия 3.900-9 Выпуск 3

Инв. № подл.		Подл. № дата		Взам. инв. №		Инв. № акт		Подл. № дата		Кол. на исполн. А146392.000-					Примечание
Формат	Зона	Лист	Обозначение	Наименование	-	01	02	03							
					<u>Документация</u>										
А3			А146392.000 СБ	СБОРОЧНЫЙ ЧЕРТЕЖ	X	X	X	X	X						
				<u>СБОРОЧНЫЕ ЕДИНИЦЫ</u>											
А4	1		А146392.010	ПОВЕСКА	1										
			-01	ПОВЕСКА		1									
			-02	ПОВЕСКА			1								

				А146392.000							
Изм	Лист	№ докум.	Подл.	Дата	Опора подвижная ДВУХРЯДНАЯ				Лист	Листов	Листов
Рязань	Шершакова	И.С.							И	1	2
Проб.	Крупник		№-вс						ГОССТРОЙ СССР САНТЕХПРОЕКТ Г. МОСКВА		
Рук. гр.	Крупник		№	VI 86							
И контр.	Рувинская		№	VI 86							
Уд.	Сивява		№	VI 86	КОПИРОВАЛ: ДЕННОВА			ФОРМАТ А4			

Инв. № подл.		Подл. № дата		Взам. инв. №		Инв. № акт		Подл. № дата		Кол. на исполн. А146392.000-					Примечание
Формат	Зона	Лист	Обозначение	Наименование	-	01	02	03							
А4	1		А146392.010-03	ПОВЕСКА				1							
А4	2		А146392.020	КРОНШТЕЙН	1										
			-01	КРОНШТЕЙН		1									
			-02	КРОНШТЕЙН			1								
			-03	КРОНШТЕЙН				1							
				<u>ДЕТАЛИ</u>											
А4	3		А146381.001	ХОМУТ	1										
			-01	ХОМУТ		1									
			-02	ХОМУТ			1								
			-03	ХОМУТ				1							
А4	4		А146381.002	ПОДУШКА	1										
			-01	ПОДУШКА		1									
			-02	ПОДУШКА			1								
			-03	ПОДУШКА				1							
				<u>СТАНДАРТНЫЕ ИЗДЕЛИЯ</u>											
				Гайка М10,4 ГОСТ 5915-70	4										
				Гайка М12,4 ГОСТ 5915-70		4	4	4							
				Гайка М10,4 ГОСТ 5915-70	2	2									
				Гайка М12,4 ГОСТ 5915-70			2	2							

				А146392.000							
Изм	Лист	№ докум.	Подл.	Дата	КОПИРОВАЛ: ДЕННОВА				Лист	Листов	Листов
									2		

Инв. н подл. Подл. н дата Взят. инв. н Инв. н дубл. Подл. н дата

Серия 3.900-9 Ветуск 3

Формат	Зона	Поз.	Обозначение	Наименование	Кол. на исполн. А145392.010-				Примечание
					-	01	02	03	
				<u>ДОКУМЕНТАЦИЯ</u>					
A3			A145392.010 СБ	СБОРОЧНЫЙ ЧЕРТЕЖ	X	X	X	X	
				<u>ДЕТАЛИ</u>					
A3	1		A145392.001	ТЯГА	1				
			-01	ТЯГА		1			
			-02	ТЯГА			1		
	2		-03	ТЯГА				1	
			-04	ТЯГА	1	1			
			-05	ТЯГА			1	1	

A145392.010

Взят лист N докум.	Подл.	Дата	Подвеска	Лист	Лист	Листов
Рязрб. Шершакон				Н	1	2
Пров. Крупник		10-86		ГОССТРОЙ СССР		
Рук. гр. Крупник				САНТЕХПРОЕКТ		
Н. конт. Рубинская		11-86		г. МОСКВА		

Утв. Сливак

КОПИРОВАЛ: ДЕННОВА

ФОРМАТ А4

Инв. н подл. Подл. н дата Взят. инв. н Инв. н дубл. Подл. н дата

Формат	Зона	Поз.	Обозначение	Наименование	Кол. на исполн. А145392.010-				Примечание
					-	01	02	03	
A4	3		A145392.002	Ушко	3	3	3	3	
A4	4		A145392.003	СЕРЬГА	1	1	1	1	
A4	5		A145392.004	ПОЛУКОМУТ	2				
			-01	ПОЛУКОМУТ		2			
			-02	ПОЛУКОМУТ			2		
			-03	ПОЛУКОМУТ				2	
				<u>СТАНДАРТНЫЕ ИЗДЕЛИЯ</u>					
	6			Болт М10х30.46 ГОСТ 7798-70	2	2			
				Болт М12х35.46 ГОСТ 7798-70			2	2	
	7			Гайка М10.4 ГОСТ 5915-70	2	2			
				Гайка М12.4 ГОСТ 5915-70			2	2	

A145392.010

Взят лист N докум.	Подл.	Дата	Подвеска	Лист	Лист	Листов
				Н	1	2

Утв. Сливак

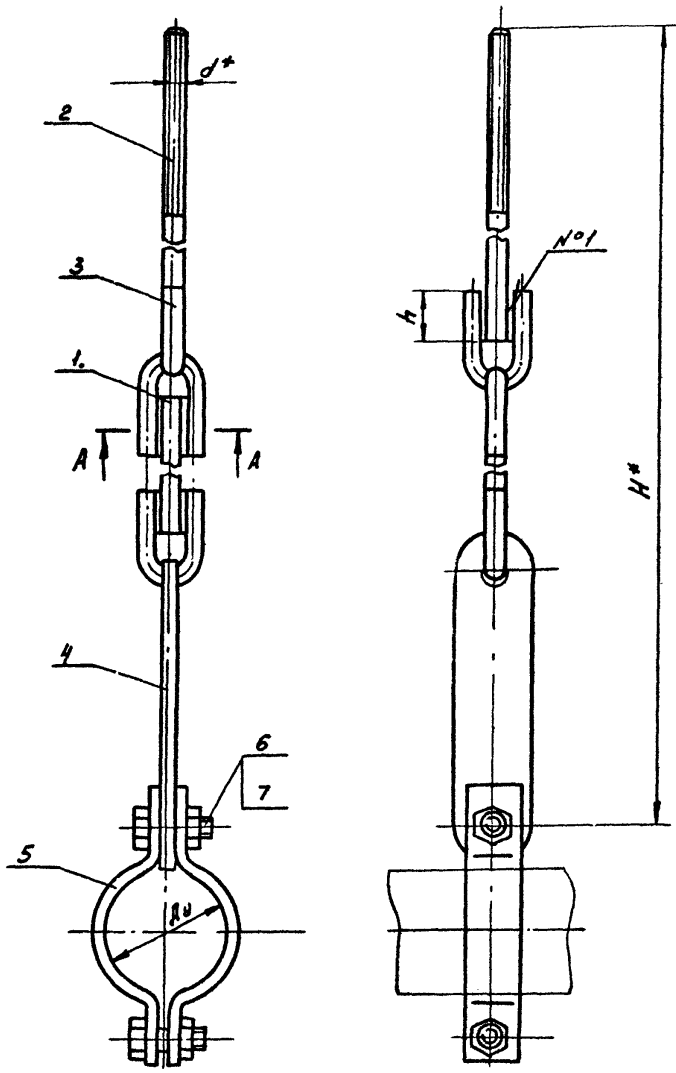
КОПИРОВАЛ: ДЕННОВА

ФОРМАТ А4

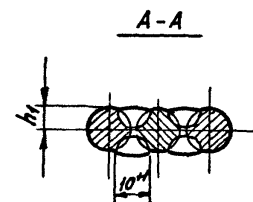
A146392.010.CB

Серия 1900-9 выпуск 3

ИЗВ. И ПОДП. ПОСР. И ВСТР. ВОЗМ. ИИВ. И ИИВ. И ИИВ. ПОСР. И ВСТР.



Обозначение	Условный прокат dу, мм	Размеры, мм				Масса, кг
		H*	h	h ₁	d*	
A146392.010	50	525	26 ^{+0,52}	6 ⁺¹	M 10	1,24
-01	65	535				1,40
-02	80	650	34 ^{+0,62}	7 ⁺¹	M 12	1,60
-03	100	670				1,78



- 1.* Размеры для справок.
- 2. Швы №1 - сварка ручная, дуговая.

				A146392.010.CB			
Изм/лист	№ докум	Подп.	Дат	Подвеска	Лист	Масса	
Разраб.	Шершкова	ИИВ			№	см.	
Проб.	Крупник	ИИВ	VI-85		Табл.		
Рук. гр.	Крупник	ИИВ		Лист			
Л. спец.	Вайнберг	ИИВ		Листов 1			
Н. конт.	Рувинская	ИИВ	VI.86	Госстрой СССР			
УТВ.	Спвар	ИИВ	VI.86	САНТЕХПРОЕКТ			
				г. Москва			

КОПИРОВАЛ: АЕННОВА

ФОРМАТ А3

Серия Э.900-9 Выпуск 3

Инв. № подл. Подл. и дата Взам. инв. № Инв. № дубл. Подл. и дата

Формат	Зона	Поз.	Обозначение	Наименование	Кол. на исполн. А14Б392.020				Примечание
					-	01	02	03	
				<u>ДОКУМЕНТАЦИЯ</u>					
А3			А14Б392.020 СБ	СБОРОЧНЫЙ ЧЕРТЕЖ	X	X	X		
				<u>ДЕТАЛИ</u>					
А4	1		А14Б381.005	КОСЫНКА	1	1	1		
			-01	КОСЫНКА				1	
А3	2		А14Б381.006	УГОЛОК	1				
			-11	УГОЛОК		1			
			-01	УГОЛОК			1		
			-12	УГОЛОК				1	
	3		-13	УГОЛОК	1				
			-14	УГОЛОК		1			

Изм.	Лист	№ докум.	Подп.	Дата
РАЗРАБ.	ШЕРШАКОВА	ИИ		
ПРОВ.	КРУПНИК	ИИ	И.Б.	
РУК. ГР.	КРУПНИК	ИИ		
Н. КОНТ.	РУВИНСКАЯ	ИИ	И.Б.	
УТВ.	СПИВАК	ИИ	И.Б.	

А14Б392.020

КРОШТЕЙН

Лист	Лист	Листов
И	1	2

ГОССТРОЙ СССР
САНТЕХПРОЕКТ
г. Москва

КОПИРОВАЛ: ДЕННИСОВА

ФОРМАТ А4

Инв. № подл. Подл. и дата Взам. инв. № Инв. № дубл. Подл. и дата

Формат	Зона	Поз.	Обозначение	Наименование	Кол. на исполн. А14Б392.020				Примечание
					-	01	02	03	
А3	3		А14Б381.006-15	УГОЛОК			1		
			-16	УГОЛОК				1	
	4		-03	УГОЛОК	1				
			-17	УГОЛОК		1			
			-05	УГОЛОК			1		
			-18	УГОЛОК				1	
А4	5		А14Б392.006	КОСЫНКА	2				
			-01	КОСЫНКА		2			
			-02	КОСЫНКА			2		
			-03	КОСЫНКА				2	

Изм.	Лист	№ докум.	Подп.	Дата

А14Б392.020

Лист
2

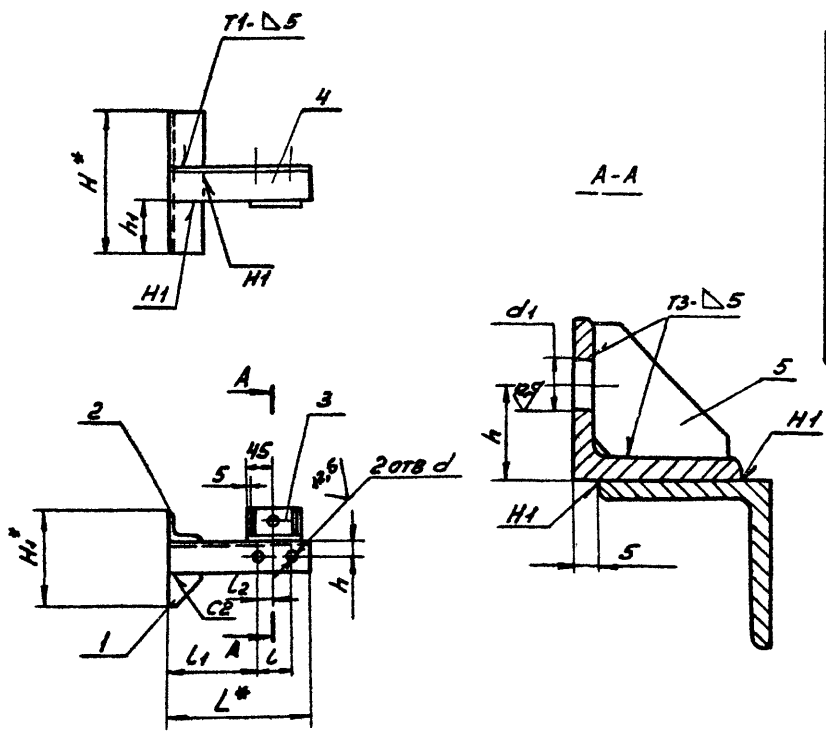
КОПИРОВАЛ: ДЕННИСОВА

ФОРМАТ А4

A145392.020CB

Серия А.Р.00-9 Сопусх 3

ИИВ. А. ПОД. ПОР. Н. РОТА
ИИВ. А. ПОД. ПОР. Н. РОТА
ИИВ. А. ПОД. ПОР. Н. РОТА
ИИВ. А. ПОД. ПОР. Н. РОТА
ИИВ. А. ПОД. ПОР. Н. РОТА



Обозначение	РАЗМЕРЫ, мм										МАССА, кг
	H*	H1*	h	h1	L*	L	L1	L2	d	d1	
A145392.020	108	122	20	36	160	70	65	35	12	12	0,82
-01	135	140	25	45	190	90	75	45	14	14	1,17
-02	150	150	30	50	210	106	77	53			1,60
-03	189	201	35	63	225	122	79	61			2,71

- 1* РАЗМЕРЫ ДЛЯ СПРОВОК.
- 2. H14; ± $\frac{t_2}{2}$.
- 3. СВАРНЫЕ ШВЫ ПО ГОСТ 5264-80

A145392.020CB			
ИЗМ. ЛИСТ	№ ДОКУМ.	ПОЯП.	ДАТА
РАЗРАБ.	ШЕРШАКОВА	ИИВ	
ПРОВ.	КРУПНИК	ИИВ	VI-86
РЧК. ГР.	КРУПНИК		
ГЛ. СПЕЦ.	ВАЙНБЕРГ		
Н. КОНТ.	РУВИНСКАЯ		VI-86
УТВ.	СПИВАК		
КРОНШТЕЙН		ЛИСТ	МАССА
		И	ТАБЛ.
		ЛИСТОВ 1	МАССА
		ГОССТРОЙ СССР	
		СНАТЕХПРОЕКТ	
		Г. МОСКВА	

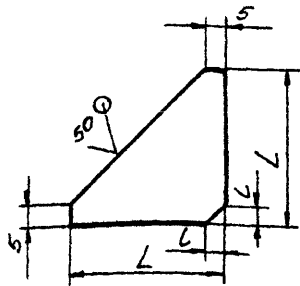
КОПИРОВАЛ: ДЕНИСОВА

ФОРМАТ А3

Серия 3.900-9 Выход 3

A146392.006

(✓)A



Обозначение	Размеры, мм		Материал	Масса, кг
	L	l		
A146392.006	32	4	Лист 54.0 ГОСТ 19903-74 ВСт.3 ГОСТ 14637-79	0,020
-01	40	5		0,031
-02	45	6		0,038
-03	58		Лист 55.0 ГОСТ 19903-74 ВСт.3 ГОСТ 14637-79	0,077

Неуказанные предельные отклонения размеров ± 14

A146392.006

Косынка

см. табл

Лист	Масса	Масштаб
И	см.	-
И	табл.	-
Лист	Листов	
1	1	

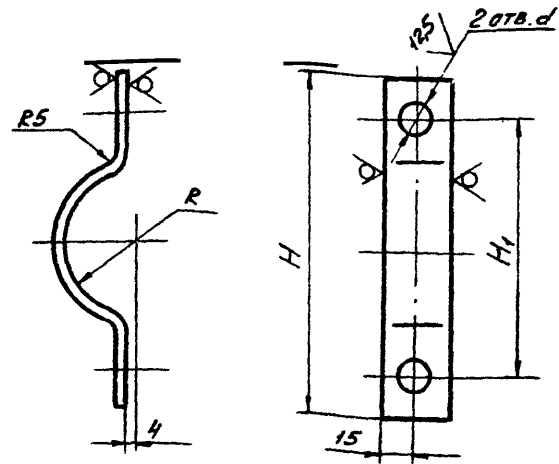
ГОССТРОЙ СССР
САНТЕХПРОЕКТ
г. Москва

Копировал: Денисова

Формат А4

A146392.004

50 (✓)



Обозначение	Размеры, мм				Масса, кг
	H	H1	R	d	
A146392.004	140	104	30	12	0,21
-01	160	120	39		0,23
-02	170	134	45	14	0,24
-03	200	160	54		0,28

Неуказанные предельные отклонения размеров $H \pm 14$; $H1 \pm 14$; $\pm \frac{E2}{2}$

A146392.004

Полухомут

Полоса 5x30-Б-ГОСТ 103-76
ВСт.3-Т-ГОСТ 535-79

Лист	Масса	Масштаб
И	см.	-
И	табл.	-
Лист	Листов	
1	1	

ГОССТРОЙ СССР
САНТЕХПРОЕКТ
г. Москва

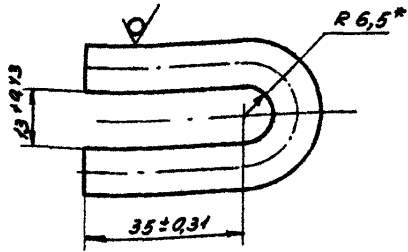
Копировал: Денисова

Формат А4

Серия А900-9 Витыч 3

А14Б392.002

50 (V)



Изм. и подг. Листов. Н. А. Р. Т. Р. Взам. Инв. № Инв. № Свкл. Подп. Н. А. Р. Т. Р.

А14Б392.002

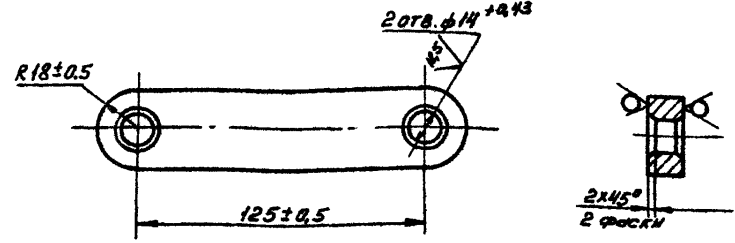
Изм.	Лист	Н. А. Р. Т. Р.	Подп.	Дата	Листов	Масса	Масштаб
Изм.	Лист	Н. А. Р. Т. Р.	Подп.	Дата	Листов	Масса	Масштаб
РЭЗРБ	ШЕРШКОВА	Л. В. С.			1	0,056	1:1
Пров.	КРУПНИК		VI-86				
Рук. групп	КРУПНИК				Лист	Листов 1	
Гл. спец.	ВАННБЕРГ		VI-86		ГОСТРОЙ СССР		
Н. конт.	РУВИНСКАЯ		VI-86		САНТЕХПРОЕКТ		
УТВ.	СПИВАК		VI-86		г. МОСКВА		

Ушко
Круг 10-В-ГОСТ 2590-71
ВСт3-Т-ГОСТ 535-79

КОПИРОВАЛ: ДЕННОВА ФОРМАТ А4

А14Б392.003

50 (V)



Изм. и подг. Листов. Н. А. Р. Т. Р. Взам. Инв. № Инв. № Свкл. Подп. Н. А. Р. Т. Р.

А14Б392.003

Изм.	Лист	Н. А. Р. Т. Р.	Подп.	Дата	Листов	Масса	Масштаб
Изм.	Лист	Н. А. Р. Т. Р.	Подп.	Дата	Листов	Масса	Масштаб
РЭЗРБ	ШЕРШКОВА	Л. В. С.			1	0,32	1:2
Пров.	КРУПНИК		VI-86				
Рук. групп	КРУПНИК				Лист	Листов 1	
Гл. спец.	ВАННБЕРГ		VI-86		ГОСТРОЙ СССР		
Н. конт.	РУВИНСКАЯ		VI-86		САНТЕХПРОЕКТ		
УТВ.	СПИВАК		VI-86		г. МОСКВА		

Серьга
Лист 580 ГОСТ 19903-74
ВСт3 ГОСТ 14637-79

КОПИРОВАЛ: ДЕННОВА ФОРМАТ А4

А146392.001

Рис. 1

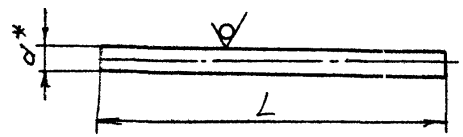
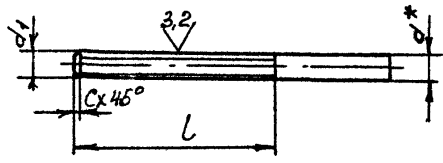


Рис. 2

ОСТАЛЬНОЕ СМ РИС. 1



ОБОЗНАЧЕНИЕ	Рис.	РАЗМЕРЫ, мм					МАТЕРИАЛ	МАССА, кг
		L	l	d*	d1	c		
А146392.001	1	155	-	10	-	-	Круг 10-В-ГОСТ 2590-71 ВСтЗ-I-ГОСТ 535-79	0,095
-01		147	-	-	-	-		0,090
-02		260	-	12	-	-	Круг 12-В-ГОСТ 2590-71 ВСтЗ-I-ГОСТ 535-79	0,230
-03		267	-					-
-04		2	140	90	10	M10,89	1,5	Круг 10-В-ГОСТ 2590-71 ВСтЗ-I-ГОСТ 535-79
-05	135		100	12	M12,89	1,8	Круг 12-В-ГОСТ 2590-71 ВСтЗ-I-ГОСТ 535-79	

- 1.* РАЗМЕР ДЛЯ СПРАВОК
2. $h14; \pm \frac{t_2}{2}$

Серия 3.900-9 Выпуск 3

ИВН. ПОСВ. / ЛЕВ. И. АРТА / ВЗВМ. ИВН. А. ИВН. Л. АРТА / ПОДП. И. АРТА

А146392.001					
ТЯГА	Лист	№ докум	Подп.	Дата	Лист 1 из 1
	И	И	И	И	
СМ. ТРБА.	Лист	№ докум	Подп.	Дата	Листов 1
	И	И	И	И	
КОПИРОВАЛ ДЕННСОВА					ФОРМАТ А3

Изм. и подл.		Подл. и дата	Взам. инв. №	Изм. и дубл.	Подл. и дата	Кол. на исполн. А146393.000-										Примечание			
Формат	Зона	Лист	Обозначение			Наименование			-	01	02	03	04	05	06		07	08	09
						<u>Документация</u>													
А3			А146393.000 СБ			СБОРОЧНЫЙ ЧЕРТЕЖ			X	X	X	X	X	X	X	X	X	X	X
						СБОРОЧНЫЕ ЕДИНИЦЫ													
А4	1		А146393.010			КРОНШТЕЙН			1										
			-01			КРОНШТЕЙН				1									
			-02			КРОНШТЕЙН					1								

А146393.000						Опора подвешенная двухрядная			Лист Листов 1 4		
Изм. лист	И докум.	Подл. дата							ГОССТРОЙ СССР САНТЕХПРОЕКТ г. Москва		
Разраб.	Шершкова								Копировала: Денникова		
Пров.	Крупник	И.С.							Формат А4		
Руч. гр.	Крупник	И.С.									
И. конт.	Рязанская	И.С.									
Утв.	Спивак	И.С.									

Изм. и подл.		Подл. и дата	Взам. инв. №	Изм. и дубл.	Подл. и дата	Кол. на исполн. А146393.000-										Примечание			
Формат	Зона	Лист	Обозначение			Наименование			-	01	02	03	04	05	06		07	08	09
А4	1		А146393.010-03			КРОНШТЕЙН						1							
			-04			КРОНШТЕЙН							1						
			-05			КРОНШТЕЙН								1					
			-06			КРОНШТЕЙН									1				
			-07			КРОНШТЕЙН										1			
			-08			КРОНШТЕЙН											1		
			-09			КРОНШТЕЙН												1	
						<u>Детали</u>													
А4	2		А146381.001-03			ХОМУТ			1	1	1	1	1						
			-04			ХОМУТ								1	1	1			
			-05			ХОМУТ											1	1	
А4	3		-04			ХОМУТ			1							1			
			-05			ХОМУТ				1				1				1	
			-06			ХОМУТ					1				1		1		
			-07			ХОМУТ						1							
			-03			ХОМУТ							1						
А4	4		А146381.002-03			ПОДУШКА			1	1	1	1	1						

А146393.000						Опора подвешенная двухрядная			Лист Листов 2		
Изм. лист	И докум.	Подл. дата							Копировала: Денникова		
Разраб.	Шершкова								Формат А4		

Инд. н подл. Подп. и дата. Взам. инв. н. Инв. н дубл. Подп. и дата

Серия 3.900-9 Выход 3

Формат Зона	Лоз.	Обозначение	Наименование	Кол. на исполн. А145393.000-										Примечание		
				-	01	02	03	04	05	06	07	08	09			
И1	4	А146381.002-04	Подушка						1	1	1					
		-05	Подушка											1	1	
И1	5	-04	Подушка	1												
		-05	Подушка		1					1						1
		-06	Подушка			1					1			1		
		-07	Подушка				1									
		-03	Подушка					1								
		<u>СТАНДАРТНЫЕ ИЗДЕЛИЯ</u>														
	6		Болт М10х25 46 ГОСТ 7798-70	1	1	1	1	1	1	1	1	1	1	1	1	1
	7		Гайка М10.4 ГОСТ 5915-70	1	1	1	1	1	1	1	1	1	1	1	1	1
	8		Гайка М12.4 ГОСТ 5915-70	4	4	4	4	4								
			Гайка М16.4 ГОСТ 5915-70						4	4	4	4	4	4	4	4
	9		Гайка М16.4 ГОСТ 5915-70	4	4				4		4		4		4	
			Гайка М20.4 ГОСТ 5915-70			4	4			4		4		4		
			Гайка М12.4 ГОСТ 5915-70					4								
	10		Шайба 12.04 ГОСТ 10906-78	2	2	2	2	2								
			Шайба 16.04 ГОСТ 10906-78						2	2	2	2	2	2	2	2

Итого: А145393.000 Лист 3
 КОПИРОВАЛ: ДЕННСОВА ФОРМАТ А4

Инд. н подл. Подп. и дата. Взам. инв. н. Инв. н дубл. Подп. и дата

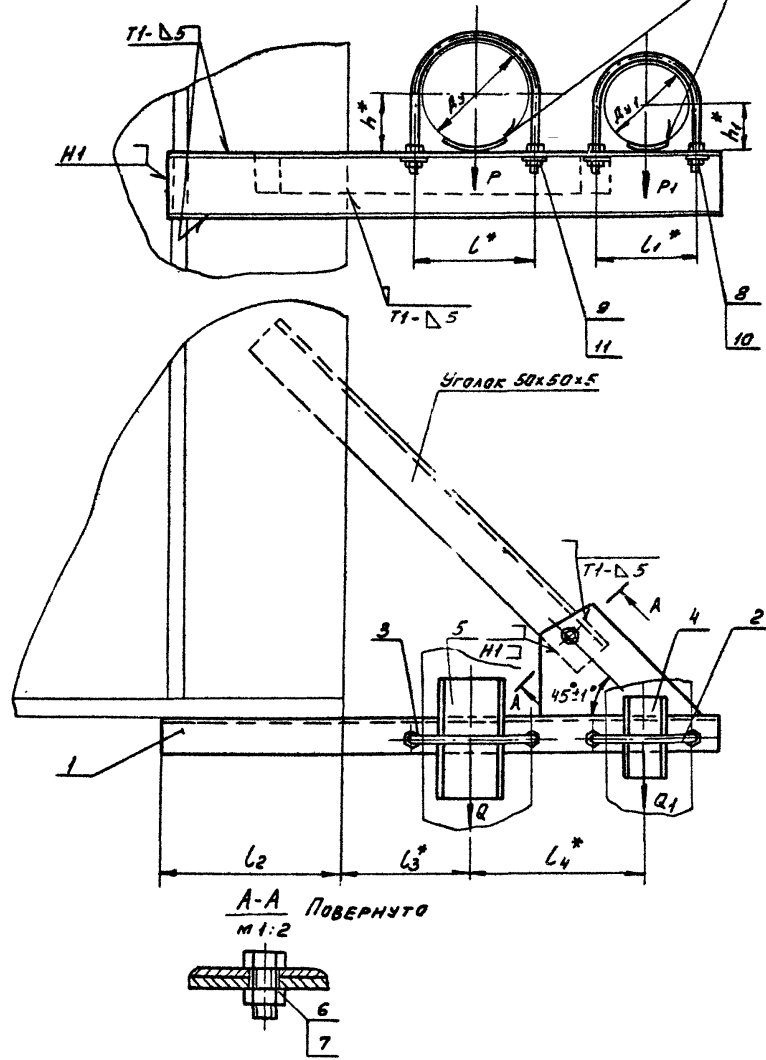
Формат Зона	Лоз.	Обозначение	Наименование	Кол. на исполн. А145393.000-										Примечание		
				-	01	02	03	04	05	06	07	08	09			
	11		Шайба 16.04 ГОСТ 10906-78	2	2				2		2		2			
			Шайба 20.04 ГОСТ 10906-78			2	2			2		2				
			Шайба 12.04 ГОСТ 10906-78					2								

Итого: А145393.000 Лист 4
 КОПИРОВАЛ: ДЕННСОВА ФОРМАТ А4

Серия 3.900-9 Выход 3

А146393.000 СБ

ГОСТ 11534-75-Т1-Δ3



ОБОЗНАЧЕНИЕ	УСЛОВНЫЙ ПРОХОД, мм		ДОПУСКАЕМЫЕ НАГРУЗКИ, кгс				РАЗМЕРЫ, мм						МАССА КГ	
	A _y	A _{y1}	ВЕРТИКАЛЬНЫЕ				L [*]	L [*] ₁	L ₂	L ₃	L ₄	H [*]		H [*] ₁
			P	P ₁	Q	Q ₁								
A146393.000	125		175		52		150		225	155	210	70	7,21	
-01	150		266		80		180		255	170	225	83	8,80	
-02	200	100	590	120	177	36	242	122	300	200	253	113	57	13,80
-03	250		840		252		298		375	240	290	140		20,10
-04	100		120		36		122		225	140	195	57		6,34
-05	150		266		80		180		255	170	240	83		11,10
-06	200	125	590	175	177	52	242	150	300	200	270	113	70	15,70
-07	125		175		52		150		225	155	225	70		9,10
-08	200		590		177		242	180	300	200	280	113		18,00
-09	150	150	266	266	80		180		255	170	270	83	83	13,20

1. * РАЗМЕРЫ ДЛЯ СПРАВКИ.

2. ± $\frac{t_2}{2}$.

3. СВАРНЫЕ ШВЫ ПО ГОСТ 5264-80, КРОМЕ ШВОВ, УКАЗАННЫХ НА ЧЕРТЕЖЕ.

A146393.000 СБ

				ОПОРА ПОВДВИЖНАЯ ДУХУРЯНАЯ				АНТ.	МАССА	МАСШТАБ
ИЗМ. АНСТ	И ДОКУМ	ПОДП.	ДАТА	ИЗМ.	ИЗМ.	ИЗМ.	ИЗМ.	ИЗМ.	ИЗМ.	ИЗМ.
РАЗРАБ.	ШЕРШАКОВ									
ПРОВ.	КРУЧИНС									
РУК. ГР.	КРИС									
ГЛА. СПЕЦ.	БАЙНБЕРГ									
И. КОМП.	РУВИНСКАЯ									
УТВ.	СПИВАК									
								АНТ.	АНСТОВ 1	
								ГОССТРОЙ СССР САНТЕХПРОЕКТ Г. МОСКВА		

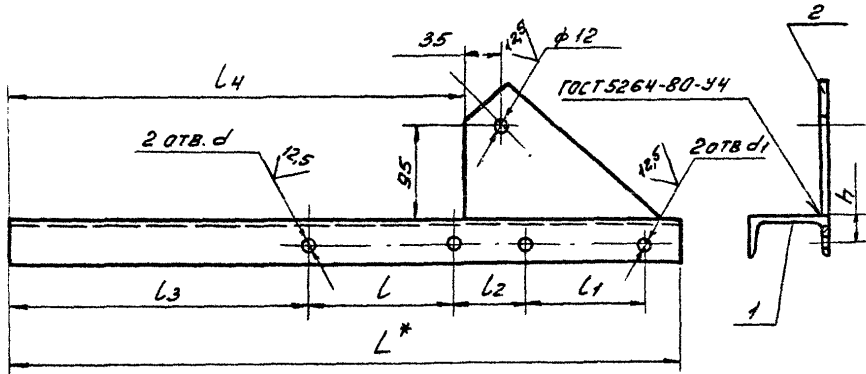
Копировала: ЯЕННИСОВА

ФОРМАТ А3

ИЗМ. И ПОДП. ПОДП. И ДАТА. ИЗМ. И ПОДП. И ДАТА. ИЗМ. И ПОДП. И ДАТА. ИЗМ. И ПОДП. И ДАТА.

Серия Э.900-9 Выход 3

А14Б393.010 СБ



Обозначение	РАЗМЕРЫ, мм									МАССА, кг
	L*	L	L1	L2	L3	L4	h	d	d1	
А14Б393.010	680	150		74	305	460	25	18		5,34
-01	740	180			335	520	30			6,89
-02	840	242	122	73	379	625	35	22	14	10,87
-03	990	298		80	466	775	40			15,64
-04	650	122		73	304	430	25	14		5,12
-05	770	180		75	335	535	30	18		8,54
-06	870	242	150	74	379	640	35	22	18	12,14
-07	710	150		75	305	475	30	18		6,64
-08	900	242	180	69	379	650	40	22		14,31
-09	810	180		90	355	565	35	18		10,54

1. * РАЗМЕР ДЛЯ СПРАВКИ.
2. Н14; ± $\frac{L_2}{2}$.

А14Б393.010 СБ

ИЗМ ЛИСТ	№ ДОКУМ	ПОДП	ДАТА	КРОНШТЕЙН	ЛИСТ	МАССА	МАСШТАБ
РАЗРАБ.	ШЕРШАКОВА	ИИ			И	СМ.	
ПРОВ.	КРУПНИК	РД	VI-86		ТАБЛ.		
РУК. ГР.	КРУПНИК	РД		ЛИСТ	ЛИСТОВ	1	
ГЛ. СПЕЦ.	ВАЙНБЕРГ	ИИ		ГОСТРОЙ СССР			
Н. КОМП.	РУВИНСКАЯ	ИИ	VI 86г	САНТЕХПРОЕКТ			
УТВ.	СЛИВАК	ИИ	1986	Г. МОСКВА			

КОПИРОВАЛ: ДЕНИСОВА

ФОРМАТ А4

ИЗМ. Н. ПОДА
ТОРГ. И. ДАТА
ВЗАМ. ИЗМ. И. ИЗМ. И. РУБА
ПОДА И. ВРТА

Обозначение	Наименование	КОЛ. НА ИСПОЛН. А14Б393.010 -																					
		01	02	03	04	05	06	07	08	09													
А14	А14Б393.010 СБ						X	X	X	X	X	X	X	X	X	X	X	X	X	X	X	X	
А4	А14Б393.002 - 16						1																
	- 17							1															
	- 18								1														
	- 19									1													
	- 20										1												
	- 21											1											
	- 22												1										
	- 23													1									
	- 24														1								
	- 25															1							
А4	А14Б396.001																						

ИЗМ ЛИСТ	№ ДОКУМ	ПОДА	ДАТА
РАЗРАБ.	ШЕРШАКОВА	ИИ	
ПРОВ.	КРУПНИК	РД	VI-86
РУК. ГР.	КРУПНИК	РД	
Н. КОМП.	РУВИНСКАЯ	ИИ	VI 86г
УТВ.	СЛИВАК	ИИ	1986

А14Б393.010

КРОНШТЕЙН

КОПИРОВАЛ: ДЕНИСОВА

ФОРМАТ А4

Инд. № подл.	Подп. и дата	Взам. инв. №	Инд. № дубл.	Подп. и дата
--------------	--------------	--------------	--------------	--------------

Формат Зона	Лист	Обозначение	Наименование	Кол. на исполн. А14Б394.000-				Примечание
				-	01	02		
			Документация					
А3		А14Б394.000 СБ	СБОРОЧНЫЕ ИЗДЕЛИЯ	×	×	×		
			ПРОЧНЕ ИЗДЕЛИЯ					
	1		КРОШТЕЙН СТА 823 ТУ36-2366-81	1	1	1		

Шифр. Лист.

ИЗДАНИЕ	№ ДОКУМ.	ПОДП.	ДАТА
РАЗРАБ.	ШЕРШАКОВА	ИЗУ	
ПРОВ.	КРИЛНИК	И-56	
РЕДАКЦИОН.	КРИЛНИК	И-56	
И. КОНТР.	РУВИНСКАЯ	И-56	
УТВ.	ОЛЫВАК	И-56	

А14Б394.000

Опора подвижная

Лист 1

ТРЕХРЯДНАЯ

Лист 2

Госстрой СССР
САНТЕХПРОЕКТ
МОСКВА

КОПИРОВАЛ: КРАМАННА ФОРМАТ А4

Инд. № подл.	Подп. и дата	Взам. инв. №	Инд. № дубл.	Подп. и дата
--------------	--------------	--------------	--------------	--------------

Формат Зона	Лист	Обозначение	Наименование	Кол. на исполн. А14Б394.000				Примечание
				-	01	02		
			Хомуты ТУ36-2367-81					
	2		СТА 805.00-05	3				
			СТА 805.00-06		3			
			СТА 805.00-07			3		
	3		ДЮБЕЛЬ АГС4, 5x27 ТУ14-4-794-77	4	4	4		

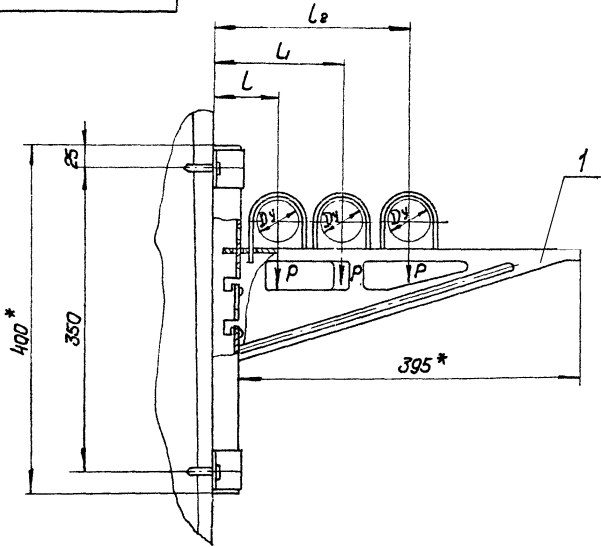
ИЗДАНИЕ	№ ДОКУМ.	ПОДП.	ДАТА
---------	----------	-------	------

А14Б394.000

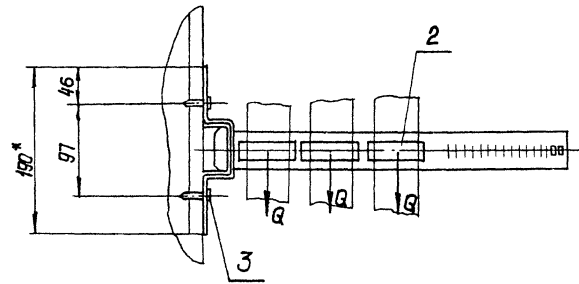
Лист 2

КОПИРОВАЛ: КРАМАННА ФОРМАТ А4

А14Б394.000СБ



Обозначение	Условн. проход. Дв, мм	Допускаемые нагрузки, кгс		Размеры, мм			Масса, кг
		Р	В	L	L ₁	L ₂	
А14Б394.000	50	40	12	75	150	225	2,458
-01	65	56	17	80	170	260	2,468
-02	80	72	22	85	185	285	2,476



1.* Размеры для справок

2. ± 1/2.

3. Крепление кронштейна произвести монтажным пистолетом ПЦ52-1 по ТУ 3-741-74.

ИЗВ. И ПОДП. / ПОДП. И ДАТА / ИЗМ. ИЛИ В. / ИЛИ П. ИЛИ С. / ПОДП. И ДАТА

А14Б394.000СБ				Лист	Масса	Масштаб
Опора подвижная трехрядная				№	см.	-
				Табл.		
Лист		Листов		ГОСТ 8013 СССР		
И. КОНТ. / РУВИНСКАЯ		САНТЕХПРОЕКТ		г. МОСКВА		
УТВ. / СТИВАН		КОПИРОВАН		ФОРМАТ А3		

Серия 3.900-9 выпуск 3

ИВ.Н ПОДЛ. ПОДП.И ДАТА ВЗАИМ.ИВ.ИВ.Н ПОДЛ.И ДАТА

СЕРИЯ 3.900-9 ВЫПУСК 3

ФОРМАТ	ЗОНА	ПОЗ.	ОБОЗНАЧЕНИЕ	НАИМЕНОВАНИЕ	КОЛ. НА ИСПОЛН. А145395.000-			ПРИМЕЧАНИЕ
					-	01	02	
				<u>ДОКУМЕНТАЦИЯ</u>				
А3			А145395.000 СБ	СБОРОЧНЫЙ ЧЕРТЕЖ	X	X	X	
				СБОРОЧНЫЕ ЕДИНИЦЫ				
А4	1		А145395.010	КРОНШТЕЙН	1			
			-01	КРОНШТЕЙН		1		
			-02	КРОНШТЕЙН			1	

А145395.000			
ИЗМ. ЛИСТ. N ДОКУМ. ПОДП. ДАТА	ОПОРА ПОВДВИЖНАЯ	АНТ. ЛИСТ	ЛИСТОВ
РАЗР. ШЕРШКОВА ИИ	ТРЕХРАДНАЯ	1	2
ПРОВ. КРУДИНС		ГОССТРОЙ СССР	
Р.К. Г.Р. РУВИНСКО		САИТЕКПРОЕКТ	
И.КОМ. ЧТ. СПИВЯК		Г. МОСКВА	
КОПИРОВАЛ: ЯЕННЦОВА		ФОРМАТ А4	

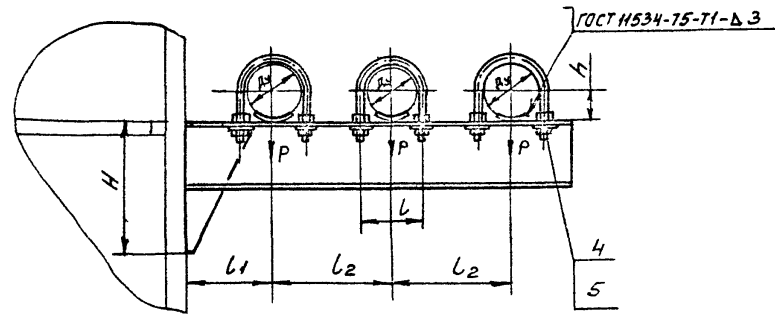
ИВ.Н ПОДЛ. ПОДП.И ДАТА ВЗАИМ.ИВ.ИВ.Н ПОДЛ.И ДАТА

ФОРМАТ	ЗОНА	ПОЗ.	ОБОЗНАЧЕНИЕ	НАИМЕНОВАНИЕ	КОЛ. НА ИСПОЛН. А145395.000-			ПРИМЕЧАНИЕ
					-	01	02	
				<u>ДЕТРАМ</u>				
А4	1		А145381.001	ХОМУТ	3			
			-01	ХОМУТ		3		
			-02	ХОМУТ			3	
А4	3		А145381.002	ПОДУШКА	3			
			-01	ПОДУШКА		3		
			-02	ПОДУШКА			3	
				<u>СТАНДАРТНЫЕ ИЗДЕЛИЯ</u>				
		4		Гайка М10.4 ГОСТ 5915-70	12			
				Гайка М12.4 ГОСТ 5915-70		12	12	
		5		Шайба 10.04 ГОСТ 10906-78	6			
				Шайба 12.04 ГОСТ 10906-78		6	6	

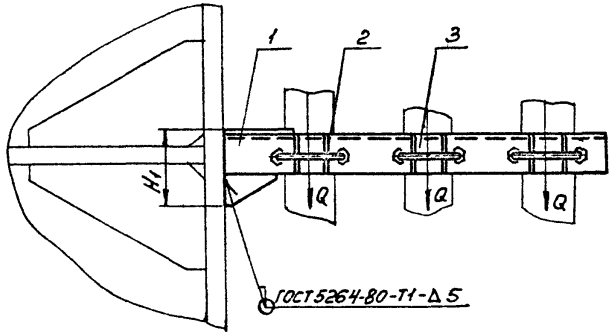
А145395.000			
ИЗМ. ЛИСТ. N ДОКУМ. ПОДП. ДАТА	КОПИРОВАЛ: ЯЕННЦОВА	АНТ.	ЛИСТ
			2
		ФОРМАТ А4	

А14Б395.000СБ

Серия А.900-У Выпуск 3



Обозначение	Условный проход Ду, мм	Допускаемые нагрузки, кгс		Размеры, мм						Масса, кг
		Вертик.	Горизонт.	L	L1	L2	H	H1	h	
		P	Q							
А14Б395.000	50	40	12	70	100	140	160	88	32	4,66
-01	65	56	17	90	120	160			41	5,75
-02	80	72	22	106	130	175	190	98	48	6,30



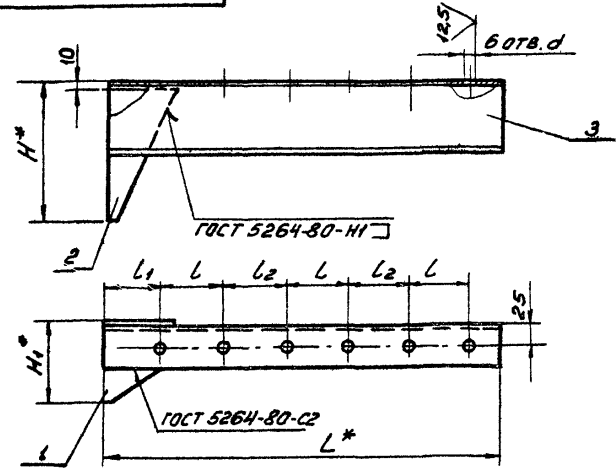
РАЗМЕРЫ ДЛЯ СПРАВОК

ИЗВ. И ПОДП. ПОСЛ. И ДАТА ВЗН. И ИСП. И ИМЯ И ФАМИЛИЯ ПОДП. И ДАТА

				А14Б395.000СБ		
				ОПОРА ПОДВИЖНАЯ ТРЕХРОДНАЯ		
ИЗМ. ЛИСТ	И ДОКУМ.	ПОДП.	ДАТА	ЛИТ.	МАССА	МАШТАБ
РАЗРАБ.	ШЕРШКОВА	ДШУ		И	СМ.	-
ПРОВ.	КРУПНИК	ВР	VI-86		ТЯБЛ.	
РУК. ГР.	КРУПНИК	ВР		ЛИСТ	ЛИСТОВ 1	
ГЛ. СПЕЦ.	ВЯЙНБЕРГ	ВР		ГОССТРОЙ СССР		
Н. КОНТ.	РУВИНСКАЯ	ВР	VI-86	САНТЕХПРОЕКТ		
УТВ.	СПИВАК	ВР	05.84	г. МОСКВА		
				КОПИРОВАЛ: ДЕННЦОВА		
				ФОРМАТ А3		

Серия 3.900-9 Выпуск 3

А14Б396.010 СБ



Обозначение	РАЗМЕРЫ, мм							МАССА, кг
	L*	L	L1	L2	H*	H1*	d	
A14Б395.010	440	70	65	70	160	88	12	3,70
-01	510	90	75				14	4,40
-02	560	106	77	69	190	98		4,74

- 1.* РАЗМЕРЫ ДЛЯ СПРАВОК.
2. H14; ± $\frac{L_2}{2}$.

ИМВ. Н. ПОЛД. ПОЛД. Н. ЯНТА	ВЗРМ. ИМВ. Н. ЯНТА	ВЗРМ. ИМВ. Н. ЯНТА	ПОЛД. Н. ЯНТА	ПОЛД. Н. ЯНТА	<p style="font-size: 24px; font-weight: bold;">А14Б395.010 СБ</p> <p style="font-size: 24px; font-weight: bold;">КРОШТЕЙН</p>	ЛИСТ МАСШ. МАСШ. МАСШ.
ИМВ. Н. ПОЛД.	ВЗРМ. ИМВ. Н. ЯНТА	ВЗРМ. ИМВ. Н. ЯНТА	ПОЛД. Н. ЯНТА	ПОЛД. Н. ЯНТА		ЛИСТ МАСШ. МАСШ.
ИЗМ. ЛИСТ	Н. ДОКУМ.	ПОЛД.	ЯНТА		ГОССТРОЙ СССР САНТЕХПРОЕКТ Г. МОСКВА	
РАЗРАБ.	ШЕРШАКОВА					
ПРОВ.	КРУПНИК		VI-86			
РУК. ГР.	КРУПНИК					
ГЛ. СПЕЦ.	ВАННБЕРГ					
Н. КОНТ.	РУВИНСКАЯ		VI-86			
УТВ.	СПИВАК					

КОПИРОВАЛ: ДЕННЦОВА
ФОРМАТ А4

ИМВ. Н. ПОЛД.	ПОЛД. Н. ЯНТА	ВЗРМ. ИМВ. Н. ЯНТА	ИМВ. Н. ЯНТА	ПОЛД. Н. ЯНТА	ПОЛД. Н. ЯНТА	ПОЛД. Н. ЯНТА	ПОЛД. Н. ЯНТА	ПОЛД. Н. ЯНТА	ПОЛД. Н. ЯНТА	ПОЛД. Н. ЯНТА	ПОЛД. Н. ЯНТА	ПОЛД. Н. ЯНТА	КОЛ. НА ИСПОЛ.		ПРИМЕЧАНИЕ
													-01	02	
А4													X	X	
А4													1	1	
А4													1	1	
А4													1	1	
А3													1	1	
													1	1	
													1	1	

ИМВ. ЛИСТ	Н. ДОКУМ.	ПОЛД.	ЯНТА
РАЗРАБ.	ШЕРШАКОВА		
ПРОВ.	КРУПНИК		VI-86
РУК. ГР.	КРУПНИК		
Н. КОНТ.	РУВИНСКАЯ		
УТВ.	СПИВАК		

А14Б395.010

КРОШТЕЙН

КОПИРОВАЛ: ДЕННЦОВА

ФОРМАТ А4

Изм. и подл.	Подп. и дата	Взам. инв. н.	Инд. н. дубл.	Подп. и дата
--------------	--------------	---------------	---------------	--------------

Серия 3.900-9 Выход 3

Формат	Зона	Лист	Обозначение	Наименование	Кол. на исполн. А14Б396.000-										Примечание	
					-	01	02	03	04	05	06	07	08	09		
				<u>ДОКУМЕНТАЦИЯ</u>												
А3			А14Б396.000 СБ	СБОРОЧНЫЙ ЧЕРТЕЖ	X	X	X	X	X	X	X	X	X	X	X	
				<u>СБОРОЧНЫЕ ЕДИНИЦЫ</u>												
А4	1		А14Б396.010	КРОНШТЕЙН	1											
			-01	КРОНШТЕЙН		1										
			-02	КРОНШТЕЙН			1									

Исполнения 10, 11 см. лист 4

Шифр
Лист

				А14Б396.000							
Изм. лист и докум.	Подп.	Дата		Опора подвешивая ТРЕХРАДНАЯ				Лист	Лист	Листов	
Разр. Шершкова	И.И.	VI-86						И	7	4	
Пров. Крулиник	С.В.	VI-86									
Рис. гр. Крулиник	С.В.	VI-86									
Н. конт. Рувинская	И.И.	VI-86									
УТВ. Сливяк	И.И.	VI-86		КОПИРОВАЛ: ДЕННСОВА				ГОССТРОЙ СССР САНТЕХПРОЕКТ Г. МОСКВА ФОРМАТ А4			

Изм. и подл.	Подп. и дата	Взам. инв. н.	Инд. н. дубл.	Подп. и дата
--------------	--------------	---------------	---------------	--------------

Формат	Зона	Лист	Обозначение	Наименование	Кол. на исполн. А14Б396.000-										Примечание	
					-	01	02	03	04	05	06	07	08	09		
А4	1		А14Б396.010 - 03	КРОНШТЕЙН				1								
			-04	КРОНШТЕЙН					1							
			-05	КРОНШТЕЙН						1						
			-06	КРОНШТЕЙН							1					
			-07	КРОНШТЕЙН								1				
			-08	КРОНШТЕЙН									1			
			-09	КРОНШТЕЙН										1		
				<u>ДЕТАЛИ</u>												
А4	2		А14Б381.001	ХОМУТ	1	1	1	1	1							
			-01	ХОМУТ						1	1	1	1			
			-02	ХОМУТ										1		
			-01	ХОМУТ	2											
			-02	ХОМУТ		2				2						
			-03	ХОМУТ			2				2				2	
			-04	ХОМУТ				2				2				
			-05	ХОМУТ					2					2		
А4	4		А14Б381.002	ПОДУШКА	1	1	1	1	1							

				А14Б396.000							
Изм. лист и докум.	Подп.	Дата		КОПИРОВАЛ: ДЕННСОВА				ГОССТРОЙ СССР САНТЕХПРОЕКТ Г. МОСКВА ФОРМАТ А4			

Изм. и подл. Подл. и дата Взам. инв. № Инв. № дубл. Подл. и дата

Серия 3.900-9 Выпуск 3

Формат Зона	Поз.	ОБОЗНАЧЕНИЕ	НАИМЕНОВАНИЕ	Кол. на исполн. А14Б396.000 -										ПРИМЕЧАНИЕ								
				-	01	02	03	04	05	06	07	08	09									
И	4	А14Б381.002-01	Подушка																			
		-02	Подушка																			1
	5	-01	Подушка	2																		
		-02	Подушка		2					2												
		-03	Подушка			2						2										2
		-04	Подушка				2						2									
		-05	Подушка					2														2
			СТАНДАРТНЫЕ ИЗДЕЛИЯ																			
	6		Гайка М10.4 ГОСТ 5915-70	4	4	4	4	4														
			Гайка М12.4 ГОСТ 5915-70							4	4	4	4	4								
	7		Гайка М12.4 ГОСТ 5915-70	8	8						8											
			Гайка М16.4 ГОСТ 5915-70			8	8					8	8									8
			Гайка М20.4 ГОСТ 5915-70							8												8
	8		Шайба 10.04 ГОСТ 10906-78	2	2	2	2	2														
			Шайба 12.04 ГОСТ 10906-78								2	2	2	2	2							
	9		Шайба 12.04 ГОСТ 10906-78	4	4						4											
			Шайба 16.04 ГОСТ 10906-78			4	4					4	4									4
			Шайба 20.04 ГОСТ 10906-78							4												4

А14Б396.000

Лист 3

КОПИРОВАЛ: ДЕНИСОВА ФОРМАТ А4

Изм. и подл. Подл. и дата Взам. инв. № Инв. № дубл. Подл. и дата

Формат Зона	Поз.	ОБОЗНАЧЕНИЕ	НАИМЕНОВАНИЕ	Кол. на исполн. А14Б396.000 -										ПРИМЕЧАНИЕ								
				10	11																	
			ДОКУМЕНТАЦИЯ																			
И		А14Б396.000 СБ	СБОРОЧНЫЙ ЧЕРТЕЖ	Х	Х																	
			СБОРОЧНЫЕ ЕДИНИЦЫ																			
И	1	А14Б396.010-10	КРОНШТЕЙН	1																		
		-11	КРОНШТЕЙН		1																	
			ДЕТАЛИ																			
И	2	А14Б381.001-02	ХомуТ	1	1																	
	3	-04	ХомуТ		2																	
		-05	ХомуТ			2																
И	4	А14Б381.002-02	Подушка	1	1																	
	5	-04	Подушка		2																	
		-05	Подушка			2																
			СТАНДАРТНЫЕ ИЗДЕЛИЯ																			
	6		Гайка М12.4 ГОСТ 5915-70	4	4																	
	7		Гайка М16.4 ГОСТ 5915-70		8																	
			Гайка М20.4 ГОСТ 5915-70			8																
	8		Шайба 12.04 ГОСТ 10906-78	2	2																	
	9		Шайба 16.04 ГОСТ 10906-78		4																	
			Шайба 20.04 ГОСТ 10906-78			4																

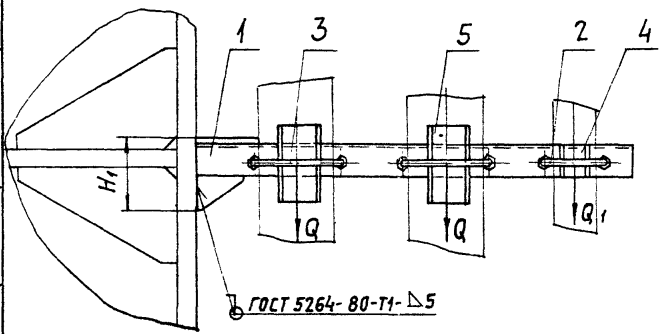
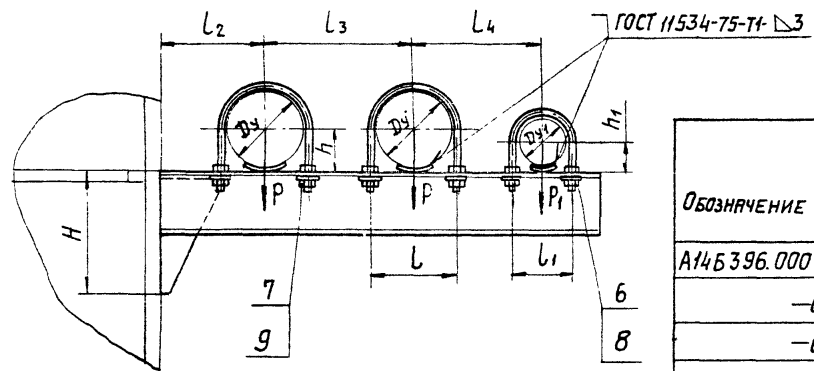
А14Б396.000

Лист 4

КОПИРОВАЛ: ДЕНИСОВА ФОРМАТ А4

А14Б396.000СБ

Серия 3.900-9 Выход 3



Обозначение	Условный проход, мм		Допускаемые нагрузки, кгс				Размеры, мм								Искр. кг	
	Dy	Dy1	Вертикальн		Горизонтальн		L	L1	L2	L3	L4	H	H1	h		h1
			P	P1	Q	Q1										
A14Б396.000	80		72		22		106		130	175	160	160	88	48		5,64
-01	100	50	120	40	36	12	122	70	140	195	170	190	104	57		7,14
-02	125		175		52		150		155	225	185	280	110	70	32	10,70
-03	150		266		80		180		170	270	200	310	132	83		14,48
-04	200		530		177		242		200	310	230	430	179	113		29,13
-05	100		120		36		122		140	195	185	230	104	57		7,87
-06	125	80	175	72	52	22	150	106	155	225	200	280	110	70	48	11,30
-07	150		266		80		180		170	270	215	310	132	83		15,16
-08	200		530		177		242		200	310	245	430	179	113		29,90
-09	125	100	175	120	52	36	150	122	155	225	210	280	116	70		12,90
-10	150		266		80		180		170	270	225	360	138	83	57	16,00
-11	200		530		177		242		200	310	255	430	179	113		34,33

Размеры для справок

Исполн. Подп. и дата
Взам. инв. инв. формул. Подп. и дата

				А14Б396.000СБ					
Изм. лист	№ докум.	Подп.	Дата	Опора подвижная Трехрядная			Лист	Масштаб	Масштаб
Разраб.	Шершакова	М.В.С.					И	СМ.	—
Пров.	Крулик		11.56				Лист	Листов 1	
Рис. гр. И.	Крулик						ГОССТРОЙ СССР САНТЕХПРОЕКТ г. Москва		
Ин. спец.	Вайнберг								
И. контр.	Рувинская								
Ств.	Спивак						КОПИРОВАЛ: Логинова		

Изм. №	Подл. и дата	Взам. инв. №	Изм. №	Подл. и дата
--------	--------------	--------------	--------	--------------

Формат	Зона	Пов.	Обозначение	Наименование	Кол. на исполн. А146396.010-										Примечание		
					-	01	02	03	04	05	06	07	08	09			
				<u>ДОКУМЕНТАЦИЯ</u>													
A3			A146396.010 СБ	СБОРОЧНЫЙ ЧЕРТЕЖ	X	X	X	X	X	X	X	X	X	X	X		
				<u>ДЕТАЛИ</u>													
A4	1		A146381.005-02	КОСЫНКА	1												
			-03	КОСЫНКА		1	1			1	1					1	
			-04	КОСЫНКА				1					1				

Исполнения 10, 11 см. лист 3.

Лит.
Шифр

				A146396.010							
Изм. Лист	№ докум.	Подл.	Дата	КРОНШТЕЙН				Лит.	Лист	Листов	
РАЗРАБ.	ШЕРШАКОВА	И.И.	1-85								
ПРОВЕР.	КРУПНИК	В.И.	11-86								
Рук. групп.	КРУПНИК	В.И.	11-86								
И. КОНТР.	РУВИНСКАЯ	И.И.	11-86								
Утв.	СПИВАК	В.И.	11-86	КОПИРОВАЛ: ПОПОВА				ФОРМАТ А4			

Изм. №	Подл. и дата	Взам. инв. №	Изм. №	Подл. и дата
--------	--------------	--------------	--------	--------------

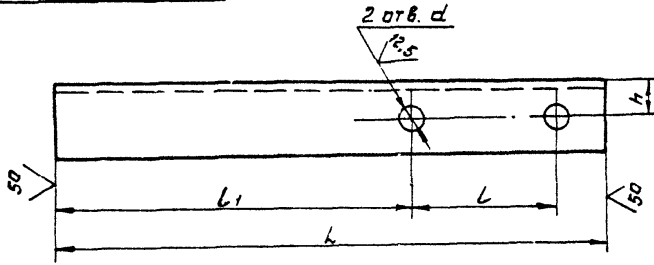
Формат	Зона	Пов.	Обозначение	Наименование	Кол. на исполн. А146396.010-										Примечание		
					-	01	02	03	04	05	06	07	08	09			
A4	1		A146381.005-05	КОСЫНКА					1						1		
A4	2		A146383.001	КОСЫНКА	1												
			-03	КОСЫНКА		1											
			-04	КОСЫНКА			1				1				1		
			-02	КОСЫНКА				1				1					
			-06	КОСЫНКА					1						1		
			-01	КОСЫНКА						1							
A3	3		A146383.002-20	ШВЕЛЛЕР	1												
			-30	ШВЕЛЛЕР		1											
			-31	ШВЕЛЛЕР			1										
			-32	ШВЕЛЛЕР				1									
			-33	ШВЕЛЛЕР					1								
			-34	ШВЕЛЛЕР						1							
			-35	ШВЕЛЛЕР							1						
			-36	ШВЕЛЛЕР								1					
			-37	ШВЕЛЛЕР									1				
			-38	ШВЕЛЛЕР										1			

				A146396.010							
Изм. Лист	№ докум.	Подл.	Дата	КОПИРОВАЛ: ПОПОВА				ФОРМАТ А4			

Серия 3.900.9 Выпуск 3

А146385.001

(V)



Обозначение	Размеры, мм					Материал	Масса, кг
	L	L	L1	H	d		
A146385.001	270	70	175	20	12	36x36x4-Б-Гост 8509-72	0,58
-01	310	90	200	20	14	Уголок 36x36x4-Б-Гост 8509-72	0,67
-02	340	106	207	22	14	Уголок 40x40x4-Б-Гост 8509-72	0,82
-03	375	122	229	30	18	Уголок 50x50x4-Б-Гост 8509-72	1,14
-04	410	150	230	30	18	Уголок 56x56x5-Б-Гост 8509-72	1,74

Неуказанные предельные отклонения размеров H14; H14; $\pm \frac{t_2}{2}$

A146385.001

Уголок

СМ. ТАБЛ.

Лист	Масса	Масштаб
1	см табл.	—

Лист Листов 1
Госстрой СССР
САНТЕХПРОЕКТ
г Москва

Копировала

формат А4

Изм. №, подл. и дата / Изм. №, подл. и дата / Изм. №, подл. и дата

Формат	Взам. №	Обозначение	Наименование	Кол на исполн.		Примечание
				10	11	
A3		A146396.010СБ	Сборочный чертеж	X		
			ДЕТАЛИ			
A4	1	A146381.005-04	Косынка	1		
		-05	Косынка	1		
A4	2	A146383.001-05	Косынка	1		
		-06	Косынка	1		
A3	3	A146383.002-39	Швеллер	1		
		-40	Швеллер	1		

Изм. №, подл. и дата / Изм. №, подл. и дата / Изм. №, подл. и дата

A146396.010

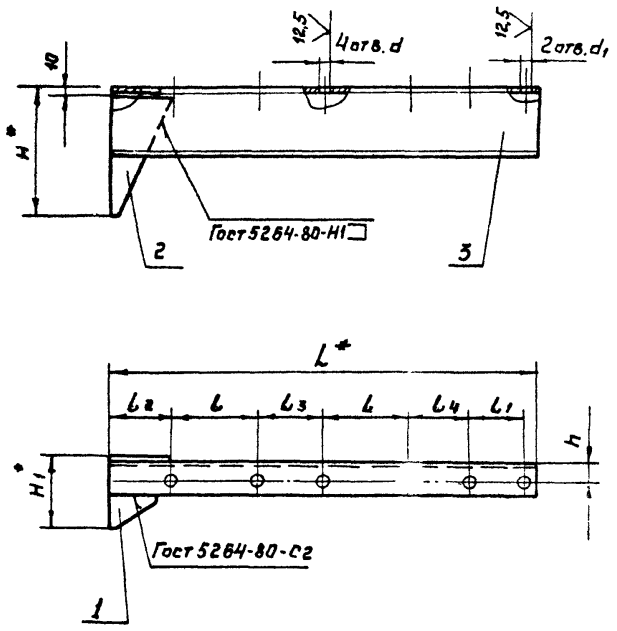
Копировала

формат А4

лист 3

А146396.010С6

Серия 3.500-9 выпуск 3



Обозначение	РАЗМЕРЫ, мм											Масса кг
	L*	L	L1	L2	L3	L4	H*	H1*	h	d	d1	
А146396.010	520	106	70	77	69	72	160	88	25	14	12	4,30
-01	570	122		79	73	74	190	104	30			5,70
-02	630	150		80	75	75	280	110	35	18		8,00
-03	700	180										90
-04	810	242		79	88	74	430	179	50	22		24,22
-05	600	122										73
-06	660	150	106	80	75	280	110	35	18	14	8,36	
-07	735	180									90	72
-08	835	242	79	68	71	430	179	50	22	24,80		
-09	675	150								122	80	75
-10	750	180	90	74	360	138	40	18	12,80			
-11	850	242	79	68	73	430	179	50	22	25,20		

1.* Размеры для справок

2. H14; ± 0,2

Имя, Фамилия, Подпись, Дата, Взам.инв.№, Инв.№, Сл.№, Подп. и дата

А146396.010С6				Лист	Масса	Масштаб
Кронштейн				И	см	—
				Лист Листов 1		
				Госстрой СССР Сантехпроект г. Москва		
				Формат А3		

Копировал:

Имя, Фамилия, Подпись, Дата

Изм/Лист	№ докум	Подп	Дата
Разреш	Шершанова		
Проект	Чупник		11-86
Чекер	Чупник		
Гл. спец.	Вайнберг		12-86
И. контр.	Рубинская		11-86
Учр.	Сивак		11-86

ИВ.И ПОДЛ.	ПОДП. И ДАТА	ВЗЯТ. ИВ.И	ИВ.И ДУБЛ.	ПОДП. И ДАТА
------------	--------------	------------	------------	--------------

Серия 3.900-9 Выпуск 3

ФОРМАТ	ЗОНА	ПОЗ.	ОБОЗНАЧЕНИЕ	НАИМЕНОВАНИЕ	КОЛ. НА ИСПОЛН. А 146 397.000 -				ПРИМЕЧАНИЕ
					-	01	02		
				<u>ДОКУМЕНТАЦИЯ</u>					
А3			А 146 397.000 СБ	СБОРОЧНЫЙ ЧЕРТЕЖ	X	X	X		
				<u>СБОРОЧНЫЕ ЕДИНИЦЫ</u>					
А4	1		А 146 392.010	ПОДВЕСКА	1				
			- 01	ПОДВЕСКА		1			
			- 02	ПОДВЕСКА			1		

ЛИСТ
ШИПР

ИЗМ. ЛИСТ	И ДОКУМ.	ПОДП.	ДАТА
РАЗРАБ.	ШЕРШАКОВ	М.В.	
ПРОВ.	КРУПНИК	И.В.	VI-56
И.КОНТ.	РАЗВИНСКАЯ	Л.В.	VI-56
УТВ.	СПИВАК	С.В.	VI-56

А 146 397.000

Опора подвижная
ТРЕХРЯДНАЯ

ЛИСТ	ЛИСТ	ЛИСТОВ
И	1	2

ГОССТРОЙ СССР
САНТЕХПРОЕКТ
Г. МОСКВА

КОПИРОВАЛ: ДЕННЦОВА

ФОРМАТ А4

ИВ.И ПОДЛ.	ПОДП. И ДАТА	ВЗЯТ. ИВ.И	ИВ.И ДУБЛ.	ПОДП. И ДАТА
------------	--------------	------------	------------	--------------

ФОРМАТ	ЗОНА	ПОЗ.	ОБОЗНАЧЕНИЕ	НАИМЕНОВАНИЕ	КОЛ. НА ИСПОЛН. А 146 397.000 -				ПРИМЕЧАНИЕ
					-	01	02		
А4		2	А 146 397.020	КРОНШТЕЙН	1				
			- 01	КРОНШТЕЙН		1			
			- 02	КРОНШТЕЙН			1		
				<u>ДЕТАЛИ</u>					
А4		3	А 146 381.001	ХОМУТ	2				
			- 01	ХОМУТ		2			
			- 02	ХОМУТ			2		
А4		4	А 146 381.002	ПОДУШКА	2				
			- 01	ПОДУШКА		2			
			- 02	ПОДУШКА			2		
				<u>СТАНДАРТНЫЕ ИЗДЕЛИЯ</u>					
				ГАЙКИ ГОСТ 5915-70					
		5		М 10.4	8				
				М 12.4		8	8		
		6		М 10.4	2	2			
				М 12.4			2		

ИЗМ. ЛИСТ	И ДОКУМ.	ПОДП.	ДАТА
-----------	----------	-------	------

А 146 397.000

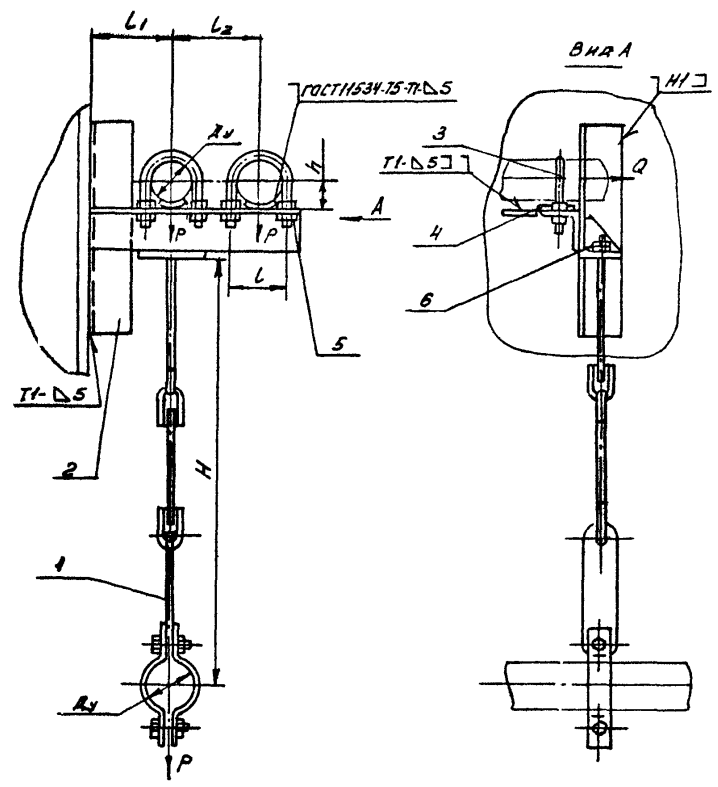
КОПИРОВАЛ: ДЕННЦОВА

ЛИСТ
2

ФОРМАТ А4

А14Б397.000 СБ

Серия 3.900-9 Выпуск 3



Обозначение	Условный прохода Д _у , мм	Допускаемые нагрузки, кгс		Размеры, мм					Масса, кг
		Р	Q	H	h	L	L ₁	L ₂	
А14Б397 000	50	40	12	500	32	70	100	100	4,20
-01	65	56	17		41	90	110	120	5,01
-02	80	72	22	620	48	106	120	140	6,42

1. Размеры для спявок.
2. Сварные швы по ГОСТ 5264-80, кроме швов, указанных на чертеже.

Инв. Л. 1000, Подп. и дата Взам инв. № 1000-1000-1000-1000

				А14Б397.000 СБ			
				Опора подвижная ТРЕХРАДНАЯ			
Изм/Лист	№ докум	Подп	Дата	Лит.	Масса	Масштаб	
Рязань	Шершаква			И	см.	-	
Пров.	Крупник	ИИ-86			табл.		
Рук. груп	Крупник			Лист Листов 1			
Гл спец	Вайнберг			Госстрой СССР			
Н.контр	Рубинская	ИИ-86		САНТЕХПРОЕКТ			
Утв	Сивяк	ИИ-86		г. Москва			

КОПИРОВА: АЕНИСОВА

ФОРМАТ А3

ИМВ. № ПОДЛ.	ПОДП. И ДАТА	ВЗАИМ. ИМВ. №	ИМВ. № ЧУБЛ.	ПОДП. И ДАТА
--------------	--------------	---------------	--------------	--------------

Серия 3.900-9 Выпуск 3

Формат Зонка Лист	Обозначение	Наименование	Кол. на исполн. А146397.010-						Примечание
			-	01	02				
		<u>ДОКУМЕНТАЦИЯ</u>							
А3	А146397.010СБ	СБОРОЧНЫЙ ЧЕРТЕЖ	×	×	×				
		<u>ДЕТАЛИ</u>							
А4	1 А146381.005	КОСЫНКА	1	1					
	- 01	КОСЫНКА		1					
А3	2 А146381.006-19	УГОЛОК	1						
	- 20	УГОЛОК		1					
	- 21	УГОЛОК			1				
	3 - 22	УГОЛОК	1						
	- 23	УГОЛОК		1					
	- 24	УГОЛОК			1				

Изм	Лист	№ док. ум.	Подп.	Дата
РАЗРАБ.	ШЕРШАКОВА	1008	X-85	
ПРОВ.	КРУПНИК	1008	17-86	
РЖ. ГРУП.	КРУПНИК			
ИЗОНТ.	РУВИНСКАЯ		17-86	
УТВ.	СПИВАК		17-86	

А146397.010

Кронштейн.

Лист	Лист	Листов
1	1	2

Госстрой СССР
Сантехпроект
г. Москва

КОПИРОВАЛ Погова ФОРМАТ А4

ИМВ. № ПОДЛ.	ПОДП. И ДАТА	ВЗАИМ. ИМВ. №	ИМВ. № ЧУБЛ.	ПОДП. И ДАТА
--------------	--------------	---------------	--------------	--------------

Формат Зонка Лист	Обозначение	Наименование	Кол. на исполн. А146397.010-						Примечание
			-	01	02				
А3	4 А146381.006-25	УГОЛОК	1						
	- 26	УГОЛОК		1					
	- 27	УГОЛОК			1				
А4	5 А146392.006-02	КОСЫНКА	2	2					
	- 03	КОСЫНКА			2				

Изм	Лист	№ док. ум.	Подп.	Дата
-----	------	------------	-------	------

А146397.010

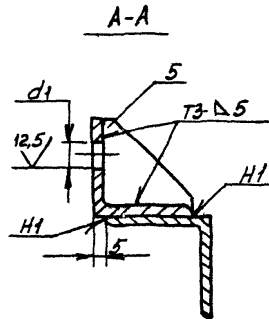
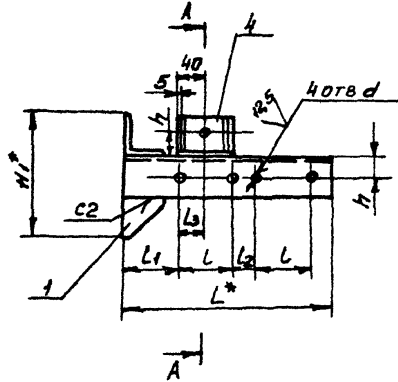
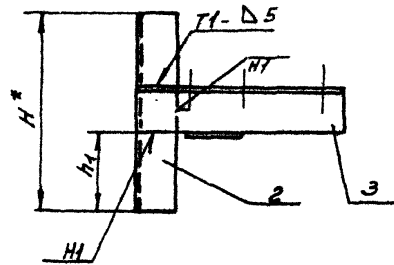
КОПИРОВАЛ Погова ФОРМАТ А4

Лист
2

A145397.010CB

Серия 3.900-9 Выход 3

УТВ. А. ПОВАЛОВА, Н. АНТОНОВ, В. А. ПОВАЛОВА, Н. АНТОНОВ, В. А. ПОВАЛОВА, Н. АНТОНОВ, В. А. ПОВАЛОВА, Н. АНТОНОВ



ОБОЗНАЧЕНИЕ	РАЗМЕРЫ, ММ											МАССА, КГ
	L^*	L	L_1	L_2	L_3	H^*	H_1^*	h	h_1	d	d_1	
A145397.010	260	70	65	30	35	250	150	30	100	12	12	2,3
-01	300	90			45		162		97		14	2,7
-02	340	106	67	34	53	300	201	35	118,5		14	3,8

1.* РАЗМЕРЫ ДЛЯ СПРАВОК

2. $H_1 \pm \frac{t_2}{2}$

3. СВАРНЫЕ ШВЫ ПО ГОСТ 5264-80

A145397.010CB

ИЗМ. ЛИСТ	И ДОКУМ.	ПОДП.	ДАТА	ЛИТ. МАССА		МАШТАБ
				И	СМ. ТАБ.	
РАЗРАБ.	ШЕРШАКОВА		11.86			
ПРОВ.	КРЫЛНИК		11.86			
РУК. СР.	КРЫЛНИК					
ГЛ. СПЕЦ.	ВАЙНБЕРГ					
Н. КОНТ.	РУВИНСКАЯ					
УТВ.	СПИВАК					
КРОНШТЕЙН				ЛИСТ ЛИСТОВ ?		
				Госстрой СССР САНТЕХПРОЕКТ г. МОСКВА ФОРМАТ А3		

КОПИРОВАЛ ЛЕННОВА

Серия 3.900-9 выпуск 3

Инд. н подл.	Подл. н дата	Взам. инв. н	Инд. н дубл.	Подл. н дата

Формат	Зона	Поз.	Обозначение	Наименование	Кол. на исполн. А14Б398.000-			Примечание
					-	01	02	
				<u>Документация</u>				
А3			А14Б398.000 СБ	СБОРОЧНЫЙ ЧЕРТЕЖ	×	×	×	
				СБОРОЧНЫЕ ЕДИНИЦЫ				
А4	1		А14Б398.010	КРОНШТЕЙН	1			
			-01	КРОНШТЕЙН		1		
			-02	КРОНШТЕЙН			1	

Изм	Лист	н	докум.	Подл.	Дата
Разр.	Р.В.	Шерш	Л.В.		
Пров	Крулик				
Рук	Гр.	Крулик			
Н.ком.	Рубинская				
Чтв.	Сливяк				

А14Б398.000

Опора подвижная
ТРЕХРЯДНАЯ

Лит.	Лист	Листов
И	1	2
ГОСТРОР СССР		
САНТЕХПРОЕКТ		
г. Москва		
ФОРМАТ А4		

КОПИРОВАЛ: ДЕННОВА

Инд. н подл.	Подл. н дата	Взам. инв. н	Инд. н дубл.	Подл. н дата

Формат	Зона	Поз.	Обозначение	Наименование	Кол. на исполн. А14Б398.000-			Примечание
					-	01	02	
				<u>Детали</u>				
А4	2		А14Б381.001	Хомут	3			
			-01	Хомут		3		
			-02	Хомут			3	
А4	3		А14Б381.002	Подушка	3			
			-01	Подушка		3		
			-02	Подушка			3	
				СБОРОЧНЫЕ ЕДИНИЦЫ				
		4		Болт М10х25,36 ГОСТ 7798-70	1	1	1	
		5		Гайка М10,4 ГОСТ 5915-70	1	1	1	
		6		Гайка М10,4 ГОСТ 5915-70	12			
				Гайка М12,4 ГОСТ 5915-70		12	12	
		7		Шайба 10,04 ГОСТ 10906-78	6			
				Шайба 12,04 ГОСТ 10906-78		6	6	

Изм	Лист	н	докум.	Подл.	Дата
-----	------	---	--------	-------	------

А14Б398.000

КОПИРОВАЛ: ДЕННОВА

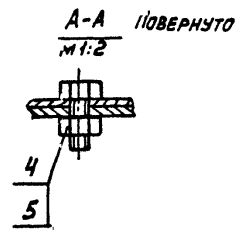
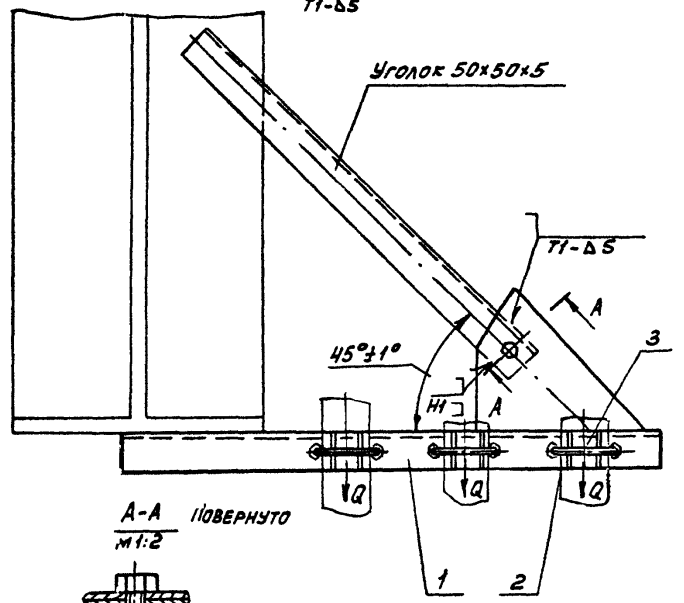
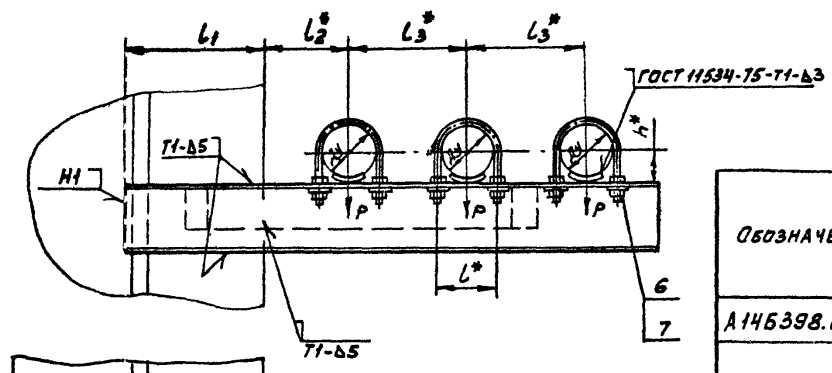
ФОРМАТ А4

Лист

2

A145398.000.CB

Серия 3.900-9 Вильерс



ОБОЗНАЧЕНИЕ	Условный ПРОХОД ΔУ, мм	ДОПУСКАЕМЫЕ НАГРУЗКИ, кгс		РАЗМЕРЫ, мм					МАССА кг
				L*	L1	L2*	L3*	h*	
		ВЕРТИКАЛЬН	ГОРИЗОНТАЛЬН						
		P	Q						
A145398.000	50	40	12	70	165	100	140	32	5,80
-01	65	56	17	90	188	120	160	41	7,10
-02	80	72	22	106	195	130	175	48	7,60

1. *РАЗМЕРЫ ДЛЯ СПРАВОК.

2. ± $\frac{L_2}{2}$.

3. СВАРНЫЕ ШВЫ ПО ГОСТ 5264-80, КРОМЕ ШВОВ, УКАЗАННЫХ НА ЧЕРТЕЖЕ.

ИЗМ. И ПОДП. ПОДР. И ВЛГР. АДМ. ИНО. ДИЗ. ДИЗ. ПОДР. И ВЛГР.

A145398.000.CB

ОПОРА ПОДВИЖНАЯ ТРЕХРЯДНАЯ	ЛИТ.	МАССА	МАСШТАБ
	И	см.	-
		ТАБЛ.	
ЛИСТ		ЛИСТОВ 1	
ГОССТРОЙ СССР СЯНТЕХПРОЕКТ Г. МОСКВА			

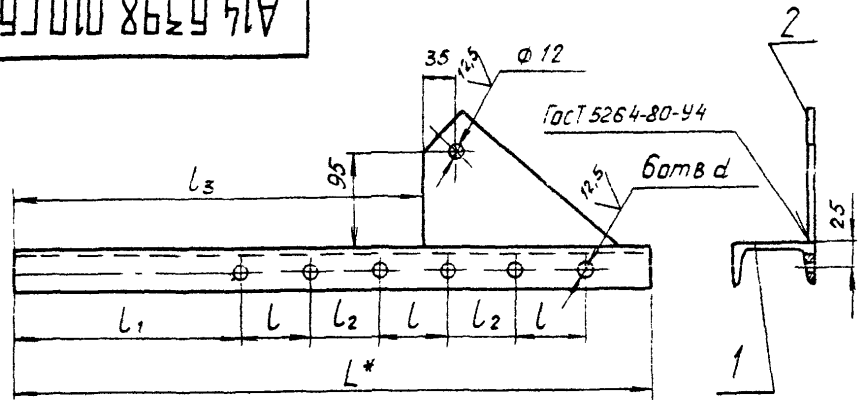
КОПИРОВАЛ: ДЕННОВА
ФОРМАТ А3

№ ЛИСТ	И ДОКУМ.	ПОДП.	ДАТА
РАЗРАБ.	ШЕРШАКОВА	Ш	
ПРОБ.	КРУПНИК		VI-86
РУК. ГР.	КРУПНИК		
ГЛ. СПЕЦ.	ВАЙНБЕРГ		
И. КОНТ.	РЫВИНСКАЯ		VI 86
УТВ.	СПИВАК		VI 86

Серия: Э. 900-9 Выпуск 3

Изм. № Подл. № Дата Изм. № Подл. № Дата Изм. № Подл. № Дата

А14 6398.010 СБ



Обозначение	Размеры, мм						Масса, кг
	L*	L	L1	L2	L3	d	
A146398.010	645	70	230	70	415	12	4,26
-01	730	90	263		500	14	5,70
-02	775	106	272	69	545		6,01

1*РАЗМЕРЫ для справок.
2. H14, ± t/2.

A146398.010 СБ

Изм. Лист	№ докум	Подп	Дата
РАЗРАБ.	ШЕРШАКОВА	ШШ	XI-85
ПРОВЕР.	КРУПНИК	КР	III-86
РУК. ГР.	КРУПНИК	КР	
ГЛ. СПЕЦ.	ВАННБЕРГ	ВВ	
И. КОМТР.	РУВИНСКАЯ	РУ	VI-86
УТВ.	СПИВАК	СП	VI-85

КРОНШТЕЙН.

Лист	Масса	Масштаб
И	СМ. ТАБЛ	-
Лист	Листов	
Госстрой СССР САНТЕХПРОЕКТ г. Москва		

КОПРОВАЯ ПЛОВА ФОРМАТ А4

Изм. № Подл. № Дата Изм. № Подл. № Дата Изм. № Подл. № Дата

Изм. № Подл. № Дата	Обозначение	Наименование	Кол. на исполн. А146398.010-		Примечание
			01	02	
А4	A146398.010 СБ	Документация	X	X	
		Сборочный чертёж	X	X	
		Детали			
А3	A146383.002-41	Швеллер	1		
	--42	Швеллер	1		
	-43	Швеллер	1		
А4	A146386.001	Косынка	1	1	

A146398.010

КРОНШТЕЙН.

Изм. Лист	№ докум	Подп	Дата
РАЗРАБ.	ШЕРШАКОВА	ШШ	X-85
ПРОВ.	КРУПНИК	КР	III-86
РУК. ГР.	КРУПНИК	КР	
И. КОМТР.	РУВИНСКАЯ	РУ	VI-86
УТВ.	СПИВАК	СП	VI-85

КОПРОВАЯ ПЛОВА

ФОРМАТ А4

Ивв. № подл.	Подп. и дата	Взам. ивв. №	Ивв. № дубл.	Подп. и дата
--------------	--------------	--------------	--------------	--------------

Серия З. 900-9 Выпуск З

Формат	Зона	Поз.	ОБОЗНАЧЕНИЕ	НАИМЕНОВАНИЕ	Кол. на исполн. А146399.000-										Примечание		
					-	01	02	03	04	05	06	07	08	09			
				<u>Документация</u>													
А3			А146399.000 СБ	Сборочный чертёж	×	×	×	×	×	×	×	×	×	×	×	×	
				Сборочные единицы													
А4	1		А146399.010	Кронштейн	1												
			-01	Кронштейн		1											
			-02	Кронштейн			1										
			-03	Кронштейн				1									
			-04	Кронштейн					1								
			-05	Кронштейн						1							
			-06	Кронштейн							1						
			-07	Кронштейн									1				

Исполнения Ю... 11 см. листы 4, 5

Изм.	Лист	№ докум.	Подп.	Дата
Разраб	Шершак	МВ		
Пров	Крупник	И	И. ББ	
Рук. групп	Крупник	И	И. ББ	
И контр	Рубинская	И	И. ББ	
УТВ	Спивак	И	И. ББ	

А146399.000

Опора подвижная
трехрядная

Лист	Лист	Листов
И	1	5
Госстрой СССР САНТЕХПРОЕКТ Г. МОСКВА		

Копировал Ерофеева

формат А4

Ивв. № подл.	Подп. и дата	Взам. ивв. №	Ивв. № дубл.	Подп. и дата
--------------	--------------	--------------	--------------	--------------

Формат	Зона	Поз.	ОБОЗНАЧЕНИЕ	НАИМЕНОВАНИЕ	Кол. на исполн. А146399.000-										Примечание		
					-	01	02	03	04	05	06	07	08	09			
А4	1		А146399.010-08	Кронштейн													1
			-09	Кронштейн													1
				<u>ДЕТАЛИ</u>													
А4	2		А146381.001	Хомут	1	1	1	1	1								
			-01	Хомут						1	1	1	1				
			-02	Хомут													1
	3		-01	Хомут	2												
			-02	Хомут		2				2							
			-03	Хомут			2				2						2
			-04	Хомут				2				2					
			-05	Хомут					2				2				
А4	4		А146381.002	Подушка	1	1	1	1	1								
			-01	Подушка						1	1	1	1				
			-02	Подушка													1
	5		-01	Подушка	2												
			-02	Подушка		2					2						
			-03	Подушка			2					2					2

Изм.	Лист	№ докум.	Подп.	Дата
------	------	----------	-------	------

А146399.000

Копировал Ерофеева

формат А4

Лист
2

70

Серия 3.900-9 Вмуск 3

ИВБ. № подл. Подп. и дата Взам. ИВБ. № ИВБ. № дубл. Подп. и дата

Формат	Зона	Поз.	ОБОЗНАЧЕНИЕ	НАИМЕНОВАНИЕ	Кол. на исполн. А14Б399.000-										ПРИМЕЧАНИЕ		
					-	01	02	03	04	05	06	07	08	09			
			<u>СТАНДАРТНЫЕ ИЗДЕЛИЯ</u>														
		6		Болт М10×25,36, Гост 7798-70	1	1	1	1	1	1	1	1	1	1	1		
				Гайки Гост 5915-70													
		7		М10.4	1	1	1	1	1	1	1	1	1	1	1		
		8		М10.4	4	4	4	4	4								
				М12.4						4	4	4	4	4			
		9		М12.4	8	8				8							
				М16.4			8	8			8	8			8		
				М20.4					8					8			
				<u>ШАЙБЫ Гост 10906-78</u>													
		10		10.04	2	2	2	2	2								
				12.04						2	2	2	2	2			
		11		12.04	4	4				4							
				16.04			4	4			4	4		4			
				20.04					4					4			

ИВБ. Лист № докум. Подп. Дата

A14 6399.000

Лист 3

Копировал. Ерофеева

формат А Ч

ИВБ. № подл. Подп. и дата Взам. ИВБ. № ИВБ. № дубл. Подп. и дата

Формат	Зона	Поз.	ОБОЗНАЧЕНИЕ	НАИМЕНОВАНИЕ	Кол. на исполн. А14Б399.000-										ПРИМЕЧАНИЕ		
					10	11											
			<u>ДОКУМЕНТАЦИЯ</u>														
		А3	А14Б399.000 СБ	Сборочный чертёж	×	×											
				Сборочные единицы													
		А4	А14Б399.010-10	Кранштейн	1												
			-11	Кранштейн		1											
			<u>ДЕТАЛИ</u>														
		А4	А14Б381.001-02	Хомут	1	1											
			-03	Хомут	2												
			-04	Хомут		2											
		А4	А14Б381.002-02	Подушка	1	1											
			-03	Подушка	2												
			-04	Подушка		2											
			<u>СТАНДАРТНЫЕ ИЗДЕЛИЯ</u>														
		6		Болт М10×25,36, Гост 7798-70	1	1											

ИВБ. Лист № докум. Подп. Дата

A14 6399.000

Лист 4

Копировал. Ерофеева

формат А Ч

Серия 3.900-9 Выход 3

Изм. № Подп. Подп. н. дата Изм. № Подп. Подп. н. дата Изм. № Подп. Подп. н. дата

Обозначение	Наименование	Кол. на исполн.	Примечание	
			10	11
7	Гайки Гост 5915-17	1	1	
8	М 10.4	4	4	
9	М 12.4	8		
	М 16.4			
	М 20.4			
10	Шайбы Гост 10906-78	2	2	
11	12.04	4		
	16.04			
	20.04	4		

Лист 5
А146399 000
Копировал: Ерофеева
Формат А4

Изм. № Подп. Подп. н. дата Изм. № Подп. Подп. н. дата Изм. № Подп. Подп. н. дата

100.6383.001

А146383.001

∇ (V)

Обозначение	Размеры, мм		Материал	Масса, кг
	L	H		
А146383.001	80	150	Лист 58,0 Гост 19903-74	0,43
-01	120	220	8 Ст 3 Гост 14637-79	0,92
-02	150	300	Лист 510,0 Гост 19903-74	1,92
-03	100	180	8 Ст 3 Гост 14637-79	0,63
-04	140	270	Лист 58,0 Гост 19903-74	1,30
-05	160	350	8 Ст 3 Гост 14637-79	2,15
-06	200	420	Лист 512,0 Гост 19903-74	4,23
			8 Ст 3 Гост 14637-79	

Неуказанные предельные отклонения размеров h/4

А146383.001

Косынка

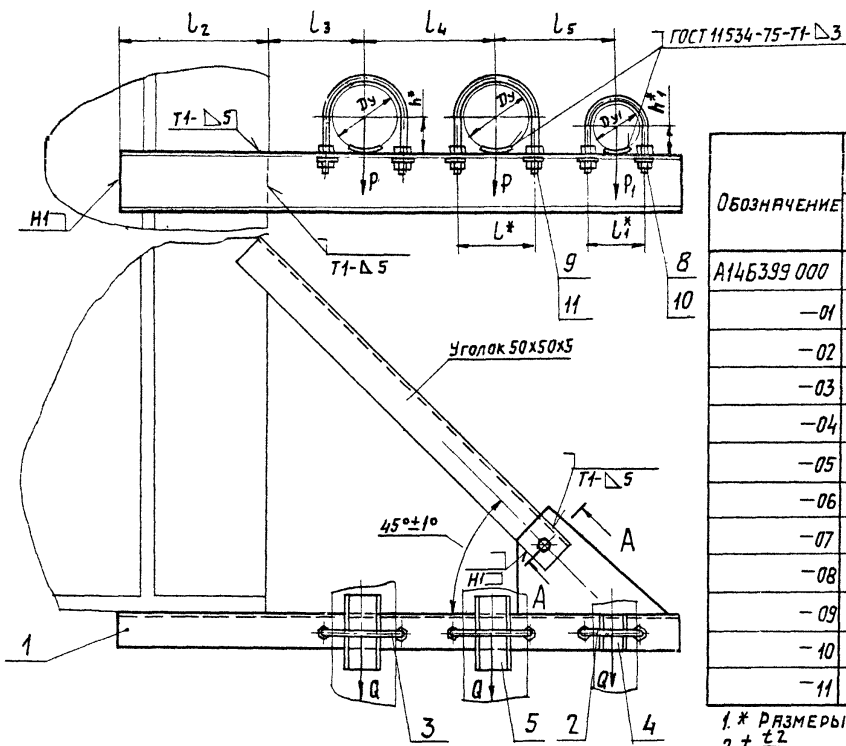
СМ. ТАБЛ.

Лист	Масса	Масштаб
И	СМ. ТАБЛ.	—
Лист	Листов	Госстрой СССР
		САНТЕХПРОЕКТ
		г. Москва

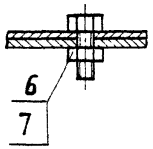
Копировал: Ерофеева
Формат А4

A146399.000 CB

Серия А.900-9 Выход 3



A-A ПОВЕРХУ
M1:2



ОБОЗНАЧЕНИЕ	Условный проход, мм		Допускаемые нагрузки, кгс				РАЗМЕРЫ, мм								Масса кг						
	Dy	Dy1	ВЕРТИКАЛЬ/ГОРИЗОНТАЛЬ				L*	L1*	L2	L3	L4	L5	h*	h1*							
			P	P1	Q	Q1															
A146399 000	80		72		22		106		195	130	175	160	48	7,30							
-01	100	50	120		36		122		225	140	195	170	57	9,11							
-02	125		175	40	52	12	150	70							155	225	185	70	32	12,55	
-03	150		266		80		180								255	170	270	200	83	16,71	
-04	200		590		177		242								300	200	310	230	113	29,35	
-05	100		120		36		122								225	140	195	185	57	9,44	
-06	125	175	72	52	22	150	106	155	225	200	70	48	13,00								
-07	150	266		80		180		255	170	270	215	83	17,16								
-08	200	590		177		242		300	200	310	245	113	29,80								
-09	125	100	175		52		150		225	155	225	210	70	14,80							
-10	150		266	120	80	36	180	122							255	170	270	225	83	57	19,34
-11	200		590		177		242								300	200	310	255	113	30,90	

1.* РАЗМЕРЫ ДЛЯ СПРАВОК

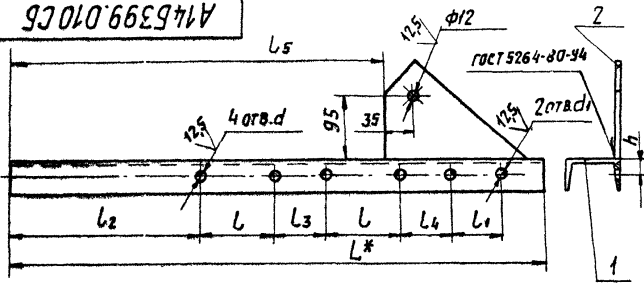
$2 \pm \frac{\pm 2}{2}$

3. СВАРНЫЕ ШВЫ ПО ГОСТ 5264-80, КРОМЕ ШВОВ, УКАЗАННЫХ НА ЧЕРТЕЖЕ

				A146399.000 CB				
ИЗМ.ЛИСТ №	ВОКУМ.	ПОДП.	ДАТА	Опора подвижная ТРЕХОСЬНАЯ.		ЛИСТ	МАССА	УПАКОВКА
РАЗРАБ.	ШЕРШАКОВА	М.В.				И	СМ.	ГМБЛ.
ПРОВ.	КРУЛИНИК	В.В.	9-86			ЛИСТ	ЛИСТ № 3	
ДИК. ГР.	КРУЛИНИК	В.В.				ГОССТРОЙ СССР САНТЭКПРОЕКТ Г. МОСКВА		
ГЛ. СПЕЦ.	БАЙНБЕРГ	В.В.	9-86			КОПИРОВА: ЛОГИНОВА		
Н.КОНТ.	РУВИНСКАЯ	В.В.				ФОРМАТ: А3		
УТВ.	СНОВАК	В.В.						

ИЗМ. № ПОЛН. ПАРТИ
ВЗЯТ. ИМЯ. № ИЛИ. ВЪРЯБ. ПОЛН. И ДАТА

А14Б399.010СБ



ОБОЗНАЧЕНИЕ	РАЗМЕРЫ, ММ										МАССА, КГ
	L*	L	L1	L2	L3	L4	L5	h	d	d1	
А14Б399.010	760	106		272	69	72	530	25	14		5,90
-01	830	122		304	73	74	600		30	12	7,66
-02	890	150	70	305	75		660		18		9,80
-03	995	180		335	90	75	765	35			13,74
-04	1140	242		379	68	74	910	50	22		24,44
-05	845	122		304	73	71	615		14		7,80
-06	905	150	106	305	75		675		30		10,00
-07	1010	180		335	90	72	780	35	18	14	14,00
-08	1155	242		379	68	71	925	50	22		24,70
-09	915	150		305	75		685	30		18	11,80
-10	1020	180	122	335	90	74	790	35			16,14
-11	1165	242		379	68	73	935	50	22		24,84

1. * РАЗМЕР ДЛЯ СПРАВОК.
2. Н14: ±¹/₂

А14Б399.010СБ

Кронштейн

ИЗМ. ЛИСТ	№ ДОКУМ.	ПОДП.	ДАТА
В.ЯЗАР	ШЕРШАКОВА	И.И.	И.86
П.В.	КРУПНИК	И.И.	И.86
Р.У.	Г.Р.	КРУПНИК	И.И.
Г.А.	С.П.	ВЯЙНБЕРГ	И.И.
Н.К.	КОНТ.	РУВИНСКАЯ	И.И.
У.В.	У.В.	СЛИВАК	И.И.

Копировал: Догниев А

ФОРМАТ: А4

ОБОЗНАЧЕНИЕ	НАИМЕНОВАНИЕ	КОЛ. НА ИСПОЛН. А14Б399.010-												
		01	02	03	04	05	06	07	08	09				
А14Б399.010СБ	ДОКУМЕНТАЦИЯ													
	СБОРОЧНЫЙ ЧЕРТЕЖ													
	ДЕТАЛИ													
А3	ШВЕЛЕР													
	-45 ШВЕЛЕР													
	-46 ШВЕЛЕР													
	-47 ШВЕЛЕР													
	-48 ШВЕЛЕР													
	-49 ШВЕЛЕР													
	-50 ШВЕЛЕР													
	-51 ШВЕЛЕР													

ИСПОЛНЕНИЯ 10...11 СМ. ЛИСТ 3

ИЗМ. ЛИСТ	№ ДОКУМ.	ПОДП.	ДАТА
В.ЯЗАР	ШЕРШАКОВА	И.И.	И.86
П.В.	КРУПНИК	И.И.	И.86
Р.У.	Г.Р.	КРУПНИК	И.И.
Г.А.	С.П.	ВЯЙНБЕРГ	И.И.
Н.К.	КОНТ.	РУВИНСКАЯ	И.И.
У.В.	У.В.	СЛИВАК	И.И.

А14Б399.010

Кронштейн

Копировал: Догниев А

ФОРМАТ: А4

Серия 3.900-9 Выпуск 3

Изм. и подл.	Подл. и дата	Взам. инв. н	Изм. н. рубл.	Подл. и дата
--------------	--------------	--------------	---------------	--------------

Формат Зона	Поз.	Обозначение	Наименование	Кол. на исполн. А14Б399.010-										Примечание	
				-	01	02	03	04	05	06	07	08	09		
А3	1	А14Б383.002-52	ШВЕЛЕР											1	
		-53	ШВЕЛЕР												1
А4	2	А14Б386.001	КОСЫНКА	1	1	1	1	1	1	1	1	1	1	1	1

Изм. и подл.	Подл. и дата	Взам. инв. н	Изм. н. рубл.	Подл. и дата
--------------	--------------	--------------	---------------	--------------

А14Б399.010

Лист
2

КОПИРОВАЛ: ДЕННОВА

ФОРМАТ А4

Изм. и подл.	Подл. и дата	Взам. инв. н	Изм. н. рубл.	Подл. и дата
--------------	--------------	--------------	---------------	--------------

Формат Зона	Поз.	Обозначение	Наименование	Кол. на исполн. А14Б399.010-		Примечание
				10	11	
			<u>ДОКУМЕНТАЦИЯ</u>			
А3		А14Б399.010 СБ	СБОРОЧНЫЙ ЧЕРТЕЖ	X	X	
			<u>ДЕТАЛИ</u>			
А3	1	А14Б383.002-54	ШВЕЛЕР	1		
		-55	ШВЕЛЕР		1	
А4	2	А14Б386.001	КОСЫНКА	1	1	

Изм. и подл.	Подл. и дата	Взам. инв. н	Изм. н. рубл.	Подл. и дата
--------------	--------------	--------------	---------------	--------------

А14Б399.010

Лист
3

КОПИРОВАЛ: ДЕННОВА

ФОРМАТ А4

Инв.№ подл. Подп. и дата Взам.инв.№ Инв.№ дубл. Подп. и дата

Формат Зона	Поз.	Обозначение	Наименование	Кол. на исполн. А14Б400.000-									Примечание		
				-	01	02	03	04	05	06	07	08		09	
			Документация												
А3		А14Б400.000СБ	СБОРОЧНЫЙ ЧЕРТЕЖ	×	×	×	×	×	×	×	×	×	×	×	
			СБОРОЧНЫЕ ЕДИНИЦЫ												
А4	1	А14Б400.010	ОПОРА	1											
		-01	ОПОРА.		1										
		-02	ОПОРА			1									
		-03	ОПОРА				1								

Лит.
Шифр

Изм.Лист № докум. Подп. Дата
 Разраб. ПЛАТОВСКИЙ
 Пров. КРУПНИК
 Рук. гр. КРУПНИК
 Н.Контр. РУВИНСКАЯ
 УТВ. СЛИВК

А14Б400.000

Опора подвижная

Лит.	Лист	Листов
И1	1	2

ГОССТРОИ СССР
 САНТЕХПРОЕКТ
 г.МОСКВА

Копировал: Логинова

Формат: А4

Инв.№ подл. Подп. и дата Взам.инв.№ Инв.№ дубл. Подп. и дата

Формат Зона	Поз.	Обозначение	Наименование	Кол. на исполн. А14Б400.000-									Примечание		
				-	01	02	03	04	05	06	07	08		09	
А4	1	А14Б400.010	-04 ОПОРА					1							
		-05	ОПОРА						1						
		-06	ОПОРА							1					
		-07	ОПОРА								1				
		-08	ОПОРА									1			
		-09	ОПОРА										1		
А4	2	А14Б400.020	КРОНШТЕЙН	1	1										
		-01	КРОНШТЕЙН			1	1								
		-02	КРОНШТЕЙН					1	1						
		-03	КРОНШТЕЙН							1	1				
		-04	КРОНШТЕЙН									1	1		

Изм.Лист № докум. Подп. Дата

А14Б400.000

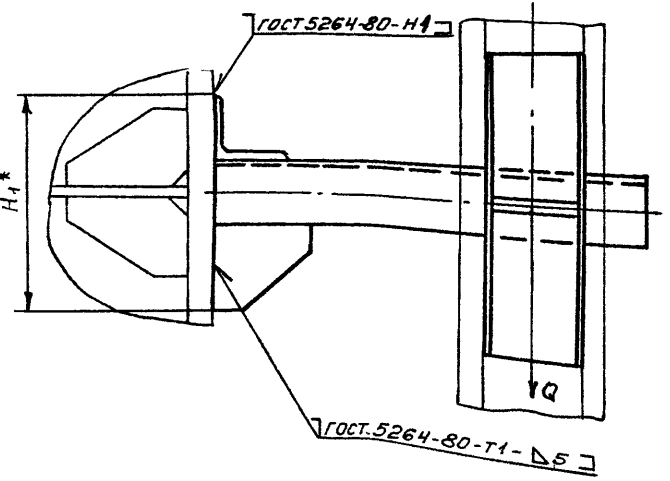
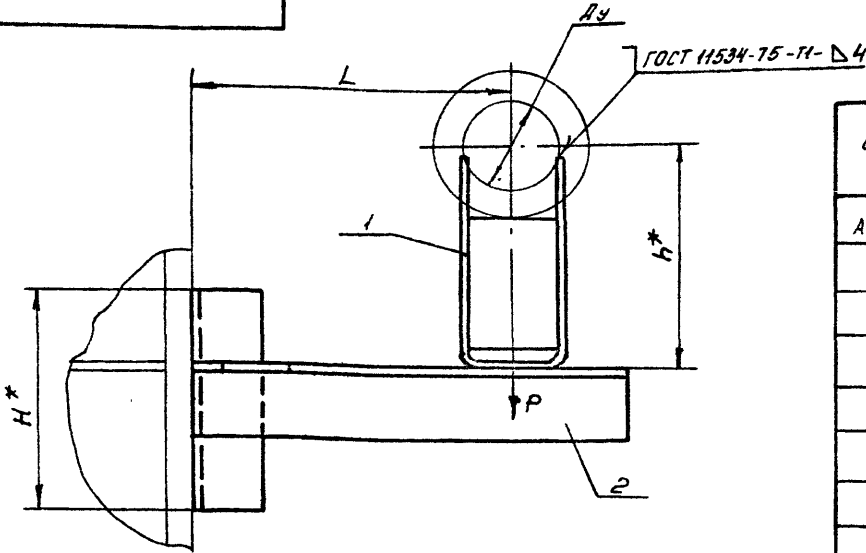
Копировал: Логинова

Формат: А4

Лист
2

А14Б400 000 СБ

Серия Э.900-9 Выпуск 3



ОБОЗНАЧЕНИЕ	Условный прохода D4, мм	Допускаемые нагрузки, кгс		РАЗМЕРЫ, мм				МАССА, кг
		ВЕРТ. К.	ГОР. ЗАТ.	L	H*	H1*	h*	
А14Б400 000 СБ	50	51	15	150±1	108	122	131	1,31
-01							181	1,50
-02	65	78	23	160±1	150	140	140	1,66
-03							190	1,86
-04	80	107	32	185±1	150	150	147	2,18
-05							197	2,33
-06	100	157	47	195±1	225	201	156	3,57
-07							206	3,89
-08	125	220	66	210±1	225	225	168	4,18
-09							218	4,54

* РАЗМЕРЫ ДЛЯ СПРАВОК

ИЗВ. И ПОДЛ. ПОДП. И ДАТЯ. ВЗЯТ. ИЗВ. И ДАТЯ. ПОДП. И ДАТЯ.

А14Б400 000 СБ				ЛИСТ	МАССА	МАШТАБ
Опора подвижная				И	СМ.	—
ИЗМ. ЛИСТ	И ДОКУМ.	ПОДП.	ДАТЯ			
РАЗРАБ.	ПЯВЛОВСКИЙ	ИЗМ.				
ПРОВ.	КРЫПНИК	БР	VI-84			
РУК. ГР.	КРЫПНИК					
ГЛ. СПЕЦ.	ВЯЙНБЕРГ		VI-86			
И. КОМТ.	РУВИНСКАЯ		VI-86			
УТВ.	СПИВАК		06.86			
				ЛИСТ	ЛИСТОВ 1	
				ГОССТРОЙ СССР		
				САНТЕХПРОЕКТ		
				г. МОСКВА		
				ФОРМАТ А3		

КОПИРОВАЛА ДЕННИСОВА

Инв.№ подл. Подп. и дата Взам. инв. № Инв.№ дубл. Подп. и дата

Формат Зона	Лист	Обозначение	Наименование	Кол. на исполн. А14Б 400. 010-										Примечание			
				-	01	02	03	04	05	06	07	08	09				
			Документация														
А3		А14Б 400. 010 С5	СБОРОЧНЫЙ ЧЕРТЕЖ	×	×	×	×	×	×	×	×	×	×	×	×	×	
			ДЕТАЛИ														
А4	1	А14Б 400. 001	Корпус	1													
		-01	Корпус		1												
		-02	Корпус			1		1									
		-03	Корпус				1		1								
		-04	Корпус								1						
		-05	Корпус									1					
		-06	Корпус										1				
		-07	Корпус											1			1

Исполнение 10...15- см. л.ст.3.

Изм.	Лист	№ докум.	Подп.	Дата
Р.З.Р.Б.	Л.В.Л.В.С.К.	И.И.	И.И.	И.И.
Л.В.В.	К.Р.У.П.Н.К.	И.И.	И.И.	И.И.
Р.У.К. Г.Р.	К.Р.У.П.Н.К.	И.И.	И.И.	И.И.
И.К.О.Н.Т.Р.	Р.У.В.И.Н.С.К.Я	И.И.	И.И.	И.И.
У.Т.В.	С.Л.И.В.Я.К.	И.И.	И.И.	И.И.

А14Б 400. 010

Опора

Лит.	Лист	Листов
И	1	3
ГОССТРОЙ СССР		
САНТЕХПРОЕКТ		
г. Москва		

Копировала: Логинова

Формат: А4

Инв.№ подл. Подп. и дата Взам. инв. № Инв.№ дубл. Подп. и дата

Формат Зона	Лист	Обозначение	Наименование	Кол. на исполн. А14Б 400. 010-										Примечание			
				-	01	02	03	04	05	06	07	08	09				
А4	2	А14Б 400. 002	РЕБРО	1		1		1									
		-01	РЕБРО			1		1		1							
		-02	РЕБРО								1		1				
		-03	РЕБРО											1		1	

Изм.	Лист	№ докум.	Подп.	Дата
Р.З.Р.Б.	Л.В.Л.В.С.К.	И.И.	И.И.	И.И.
Л.В.В.	К.Р.У.П.Н.К.	И.И.	И.И.	И.И.
Р.У.К. Г.Р.	К.Р.У.П.Н.К.	И.И.	И.И.	И.И.
И.К.О.Н.Т.Р.	Р.У.В.И.Н.С.К.Я	И.И.	И.И.	И.И.
У.Т.В.	С.Л.И.В.Я.К.	И.И.	И.И.	И.И.

А14Б 400. 010

Копировала: Логинова

Формат: А4

Лист
2

Серия 9 3.900-9 Выпуск 3

Изм. лист	Изм. нив. и дата	Изм. нив. и дата	Изм. нив. и дата	Изм. нив. и дата	Изм. нив. и дата	Изм. нив. и дата	Изм. нив. и дата							Примечание
							Изм. нив. и дата	Изм. нив. и дата	Изм. нив. и дата	Изм. нив. и дата	Изм. нив. и дата	Изм. нив. и дата	Изм. нив. и дата	
03	А 146 400. 010 СБ	Сборочный чертёж	Документация	Наименование	А 146 400. 010 -	10	11	12	13	14	15			
03	1 А 146 400. 001- 08	Корпус	Корпус	Корпус	Корпус	Корпус	Корпус	Корпус	Корпус	Корпус	Корпус	1		
03	2 А 146 400. 002- 04	Рёбро	Рёбро	Рёбро	Рёбро	Рёбро	Рёбро	Рёбро	Рёбро	Рёбро	Рёбро	1		

Изм. лист И. Д. Кум. Подп. Дата
Копировал: Денисова
А 146 400. 010
Формат А4

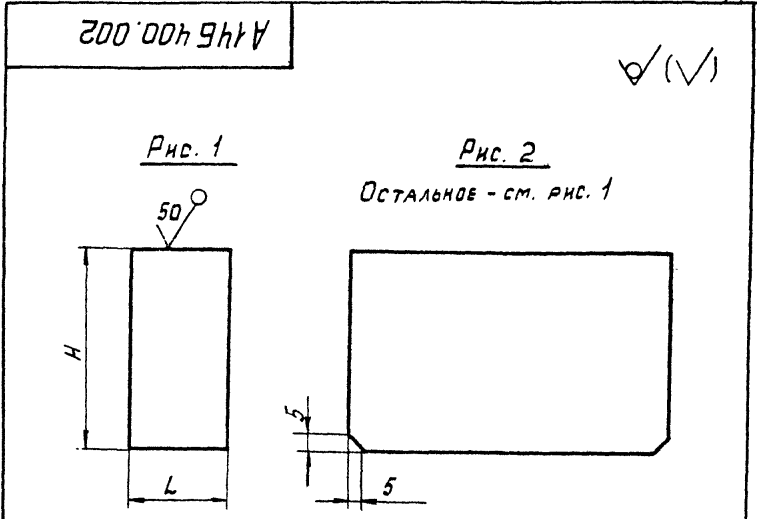
Изм. лист	Изм. нив. и дата	Изм. нив. и дата	Изм. нив. и дата	Изм. нив. и дата	Изм. нив. и дата	Изм. нив. и дата	Изм. нив. и дата		Изм. нив. и дата
							Изм. нив. и дата	Изм. нив. и дата	
Изм. лист	И. Д. Кум.	Подп.	Дата	Изм. нив. и дата	Изм. нив. и дата	Изм. нив. и дата	Изм. нив. и дата	Изм. нив. и дата	Изм. нив. и дата
РАЗР. Давловский	И. Д. Кум.	Подп.	Дата	Изм. нив. и дата	Изм. нив. и дата	Изм. нив. и дата	Изм. нив. и дата	Изм. нив. и дата	Изм. нив. и дата
ПРОВ. Крутник	И. Д. Кум.	Подп.	Дата	Изм. нив. и дата	Изм. нив. и дата	Изм. нив. и дата	Изм. нив. и дата	Изм. нив. и дата	Изм. нив. и дата
Рук. гр. Крутник	И. Д. Кум.	Подп.	Дата	Изм. нив. и дата	Изм. нив. и дата	Изм. нив. и дата	Изм. нив. и дата	Изм. нив. и дата	Изм. нив. и дата
Л. СПЕЦ. Ванберг	И. Д. Кум.	Подп.	Дата	Изм. нив. и дата	Изм. нив. и дата	Изм. нив. и дата	Изм. нив. и дата	Изм. нив. и дата	Изм. нив. и дата
Н. ДОКТР. Рувинская	И. Д. Кум.	Подп.	Дата	Изм. нив. и дата	Изм. нив. и дата	Изм. нив. и дата	Изм. нив. и дата	Изм. нив. и дата	Изм. нив. и дата
УТВ. Сливак	И. Д. Кум.	Подп.	Дата	Изм. нив. и дата	Изм. нив. и дата	Изм. нив. и дата	Изм. нив. и дата	Изм. нив. и дата	Изм. нив. и дата

Обозначение	Рис.	Размеры, мм		Материал	Масса, кг	
		L	H			
А 146.400.002	1	49	80	Лист 53,0 гост 19903-74	0,09	
-01		130	80		0,015	
-02		94	80		0,18	
-03		2	130	80	Лист 54,0 гост 19903-74 вст 3. гост 14637-79	0,29
-04			92	130		0,23
-05			182	96		0,37
-06			146	146		0,54
-07				0,83		

Неуказанные предельные отклонения размеров $\pm \frac{L}{2}$.

А 146 400. 002					
Изм. лист	И. Д. Кум.	Подп.	Дата	Изм. нив. и дата	Изм. нив. и дата
РАЗР. Давловский	И. Д. Кум.	Подп.	Дата	Изм. нив. и дата	Изм. нив. и дата
ПРОВ. Крутник	И. Д. Кум.	Подп.	Дата	Изм. нив. и дата	Изм. нив. и дата
Рук. гр. Крутник	И. Д. Кум.	Подп.	Дата	Изм. нив. и дата	Изм. нив. и дата
Л. СПЕЦ. Ванберг	И. Д. Кум.	Подп.	Дата	Изм. нив. и дата	Изм. нив. и дата
Н. ДОКТР. Рувинская	И. Д. Кум.	Подп.	Дата	Изм. нив. и дата	Изм. нив. и дата
УТВ. Сливак	И. Д. Кум.	Подп.	Дата	Изм. нив. и дата	Изм. нив. и дата

Копировал: Денисова
Формат А4



А 146 400. 002

(V) (V)

А146400.010

Серия Э.ЭЭЭ-9 Выпуск 3

Имя, Фамилия, Подпись, Дата

Рис.1

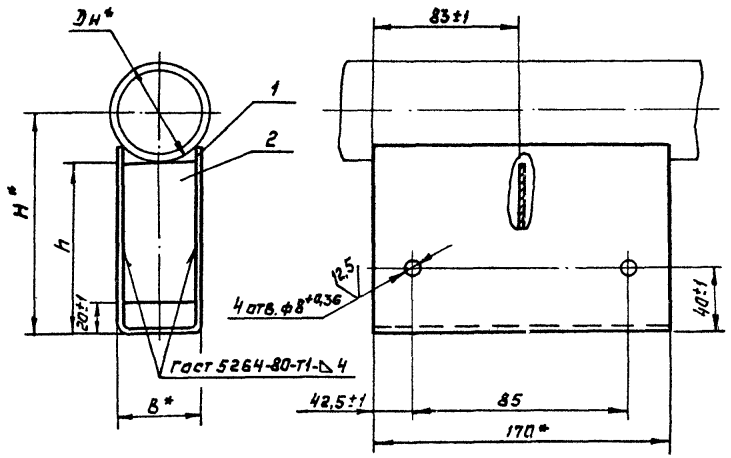
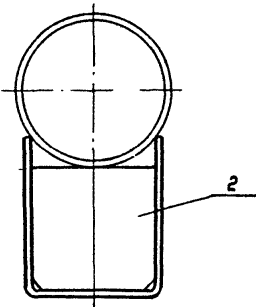


Рис.2
Остальное см. рис.1



Обозначение	Рис.	Размеры, мм				Масса, кг
		ДН*	Б*	Н*	h	
А146400.010	1	50	55	132	100±.	1,20
-01				182	150±1	1,66
-02				140	100±1	1,16
-03		190		150±1	1,63	
-04		147		100±1	1,16	
-05		197		150±1	1,63	
-06		100		156	100±1	1,59
-07				206	150±1	2,10
-08				168	100±1	1,51
-09		125		218	150±1	2,02
-10				182	100±1	1,94
-11		150		232	150±1	2,61
-12				212	100±1	3,10
-13				262	150±1	3,92
-14		200		239	100±1	2,97
-15	289		150±1	3,79		
	2	250	190			

*Размеры для справок

Имя, Фамилия, Подпись, Дата				А146400.010СБ			
Изм. лист	№ докум.	Подп.	Дата	Опора		Лист	Масштаб
Разраб.	Лавловский	Винник	VI-56			И	См. табл.
Пров.	Крупник	Винник	VI-56	Лист Листов 1 Госстрой СССР Сантехпроект г. Москва			
Рук. групп.	Крупник	Винник					
Гл. спец.	Вайнберг	Винник	VI-86				
Н. контр.	Рубинская	Винник	VI-86				
Утв.	Спнбак	Винник	VI-86				

Копировал: Ерофеева

Формат А3

Лист 3.900-8 Выход 3

Изм. и подл.	Подл. и дата	Взам. инв. и инв. №	Изм. №	Подл. и дата	Наименование	Кол. на исполн. А14Б400.020			Примечание
Зона	Формат	№	Обозначение	Изм. и подл.	Документация	01	02	03	04
АЧ		1	А14Б400.020 СБ		СБОРОЧНЫЙ ЧЕРТЕЖ ДЕТАЛИ	×	×	×	×
АЧ		1	А14Б400.003		КОСЫНКА	1	1		
АЧ		2	А14Б400.004	-01	КОСЫНКА	1	1	1	1
				-01	УГОЛОК	1	1		
				-02	УГОЛОК		1		
				-03	УГОЛОК		1	1	
				-04	УГОЛОК				1
				-05	УГОЛОК	1			
				-06	УГОЛОК	1	1		
				-07	УГОЛОК		1		
				-08	УГОЛОК			1	1
				-09	УГОЛОК				1

А14Б400.020

Изм. Лист	№ докум.	Подл.	Дата
Разр.	Павловский	И.И.	VI-86
Пров.	Крулиник	И.И.	VI-86
Рук. гр.	Крулиник	И.И.	VI-86
Н. конт.	Рубинская	И.И.	VI-86
Утв.	Сливяк	И.И.	VI-86

КРОШИТЕЛИ

КОПИРОВА: ДЕНКОВА

Изм. и подл.	Подл. и дата	Взам. инв. и инв. №	Изм. №	Подл. и дата	Обозначение	Размеры, мм	Материал	Масса, кг
Зона	Формат	№	Обозначение	Изм. и подл.	Документация	L	H	кг
АЧ		1	А14Б400.003		КОСЫНКА	50-1,6	50-1,6	0,05
				-01		75-1,9	75-1,9	0,11
				-02		75-1,9	50-1,6	0,16
				-03		90-2,2	60-1,9	0,28
				-04		120-2,2	80-1,9	0,55

А14Б400.003

Изм. Лист	№ докум.	Подл.	Дата
Разр.	Павловский	И.И.	VI-86
Пров.	Крулиник	И.И.	VI-86
Рук. гр.	Крулиник	И.И.	VI-86
Н. конт.	Рубинская	И.И.	VI-86
Утв.	Сливяк	И.И.	VI-86

КОСЫНКА

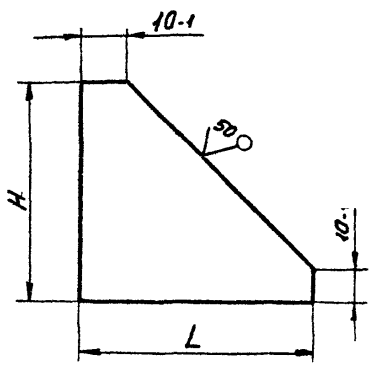
СМ. ТАБЛ.

Лист	Масса	Масштаб
И	СМ. ТАБЛ.	-
Лист		Листов /
ГОССТРОЙ СССР		САНТЕХПРОЕКТ
		Г. МОСКВА

КОПИРОВА: ДЕНКОВА

ФОРМАТ А4

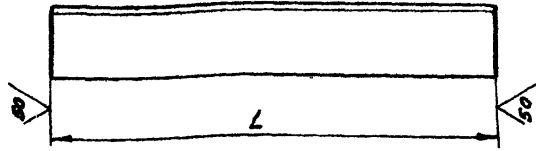
А14Б400.003



(V) A

Серия 3.900-9 выпуск 3

А14Б400.004



Обозначение	L, мм	Материал	Масса, кг
А14Б400.004	225-2,9	Уголок 36x36x4-Б-ГОСТ 8509-72 ВСт.3-I-ГОСТ 535-79	0,48
-01	235-2,9	Уголок 45x45x4-Б-ГОСТ 8509-72 ВСт.3-I-ГОСТ 535-79	0,64
-02	260-3,2	Уголок 50x50x5-Б-ГОСТ 8509-72 ВСт.3-I-ГОСТ 535-79	0,98
-03	295-3,2	Уголок 63x63x5-Б-ГОСТ 8509-72 ВСт.3-I-ГОСТ 535-79	1,4
-04	310-3,2	Уголок 75x75x5-Б-ГОСТ 8509-72 ВСт.3-I-ГОСТ 535-79	1,8
-05	108-2,2	Уголок 36x36x4-Б-ГОСТ 8509-72 ВСт.3-I-ГОСТ 535-79	0,23
-06	150-2,5	Уголок 45x45x4-Б-ГОСТ 8509-72 ВСт.3-I-ГОСТ 535-79	0,40
-07		Уголок 50x50x5-Б-ГОСТ 8509-72 ВСт.3-I-ГОСТ 535-79	0,56
-08	225-2,9	Уголок 63x63x5-Б-ГОСТ 8509-72 ВСт.3-I-ГОСТ 535-79	1,08
-09		Уголок 75x75x5-Б-ГОСТ 8509-72 ВСт.3-I-ГОСТ 535-79	1,30

А14Б400.004

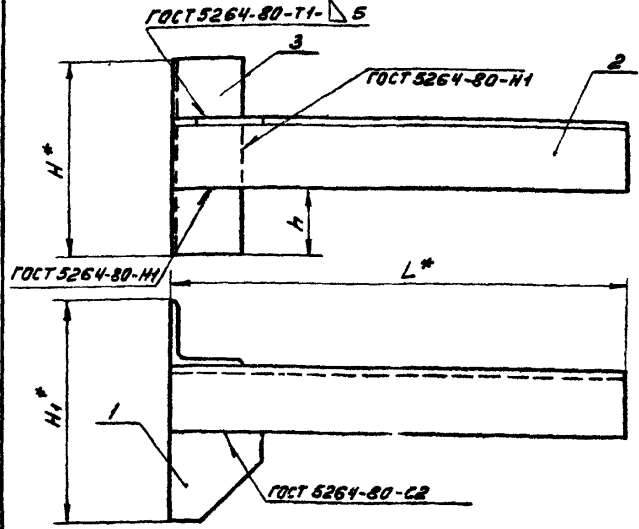
Изм. лист	И. ДОКУМ.	Подп.	Дата
Рязань	Лявловский		
Пров.	Крулиник		VI.84
Рук. гр.	Крулиник		
Гл. спец.	Вайнберг		
И. контр.	Рубинская		VI.86
Утв.	Сливяк		08.85

Анг.	Масса	Масштаб
И	см. табл.	-

Лист Листов 1
Госстрой СССР
САНТЕХПРОЕКТ
г. Москва

Копировал: Денникова Формат А4

А14Б400.020СБ



Обозначение	Размеры, мм				Масса, кг
	L*	H*	H1*	h	
А14Б400.020	225	108	122	36,1	0,87
-01	235	150	140	52,1	1,20
-02	260		150	50,1	1,70
-03	295	225	201	81,1	2,61
-04	310		225	75,1	3,20

* Размеры для справок

А14Б400.020СБ

Изм. лист	И. ДОКУМ.	Подп.	Дата
Рязань	Лявловский		
Пров.	Крулиник		
Рук. гр.	Крулиник		
Гл. спец.	Вайнберг		
И. контр.	Рубинская		VI.86
Утв.	Сливяк		08.85

Анг.	Масса	Масштаб
И	см. табл.	-

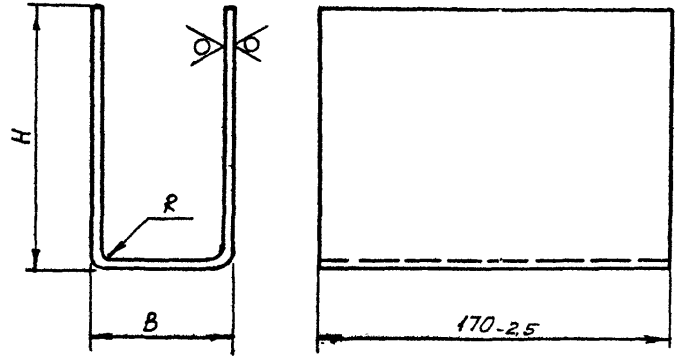
Лист Листов 1
Госстрой СССР
САНТЕХПРОЕКТ
г. Москва

Копировал Денникова Формат А4

60/ (✓)

А14Б400.001

Серия 3.900-9 Выпуск 3



Обозначение	Размеры, мм			Материал	Масса, кг
	H	B	R		
А14Б400.001	115-2,2	55-0,74	3±1,5	Лист 53,0 ГОСТ 19903-74 Лист 1-й ВСТЗ ГОСТ 16523-79	1,11
-01	165-2,5				1,51
-02	110-2,2				1,07
-03	160-2,5				1,48
-04	130-2,2				1,41
-05	180-2,5				1,81
-06	120-2,5	100-0,87	3±1,5	Лист 53,0 ГОСТ 19903-74 Лист 1-й ВСТЗ ГОСТ 16523-79	1,33
-07	170-2,2				1,73
-08	115-2,2				1,71
-09	165-2,5				2,24
-10	150-2,2	190-1,15	4±1,5	Лист 54,0 ГОСТ 19903-74 Лист 8 ВСТЗ ГОСТ 14631-79	2,56
-11	200-2,5				3,09
-12	130-2,5				2,43
-13	180-2,9				2,96

Имя и фамилия Подп. и дата
 Взам. инв. № Инв. № докум. Подп. и дата

А14Б400.001					
Изм.	Лист	№ докум.	Подп.	Дата	
					Корпус
					см. табл.
					Лист Листов 1
					Госстрой СССР САНТЕХПРОЕКТ г. Москва
					Копирова Денникова Формат А3

ИВБ. № ПОДА. ПОДП. И ДАТА ВЗАМ. ИВБ. № ИВБ. № ДУБА. ПОДП. И ДАТА

Серия 3.900-9 Выпуск 3

Формат	Зона	Лист	ОБОЗНАЧЕНИЕ	НАИМЕНОВАНИЕ	Кол. на исполн. А14Б401.000-						Примечание
					-	01	02	03	04	05	
				Документация							
A3			A14Б401.000 СБ	Сборочный чертёж	X	X	X	X	X	X	
				Сборочные единицы							
A4	1		A14Б400.010 - 10	Опора	1						
			- 11	Опора		1					
			- 12	Опора			1				
			- 13	Опора				1			

Шифр Лист

Изм	Лист	№ докум	Подп.	Дата
Разраб	Лавловский			
Пров.	Крупник			И.Б.
Руч. групп	Крупник			
Н. контр.	Рубинская			И.Б.
Учв.	Спивак			

A14Б401.000

Опора подъемная

Лист Лист Листов
И 1 Р
Госстрой СССР
САНТЕХПРОЕКТ
г. Москва

Копировал: Ерофеева

формат А4

ИВБ. № ПОДА. ПОДП. И ДАТА ВЗАМ. ИВБ. № ИВБ. № ДУБА. ПОДП. И ДАТА

Формат	Зона	Лист	ОБОЗНАЧЕНИЕ	НАИМЕНОВАНИЕ	Кол. на исполн. А14Б401.000-						Примечание
					-	01	02	03	04	05	
A4	1		A14Б400.010-14	Опора				1			
			- 15	Опора					1		
A4	2		A14Б401.010	Кронштейн	1	1					
			- 01	Кронштейн			1	1			
			- 02	Кронштейн					1	1	

Изм	Лист	№ докум	Подп.	Дата

A14Б401.000

Копировал

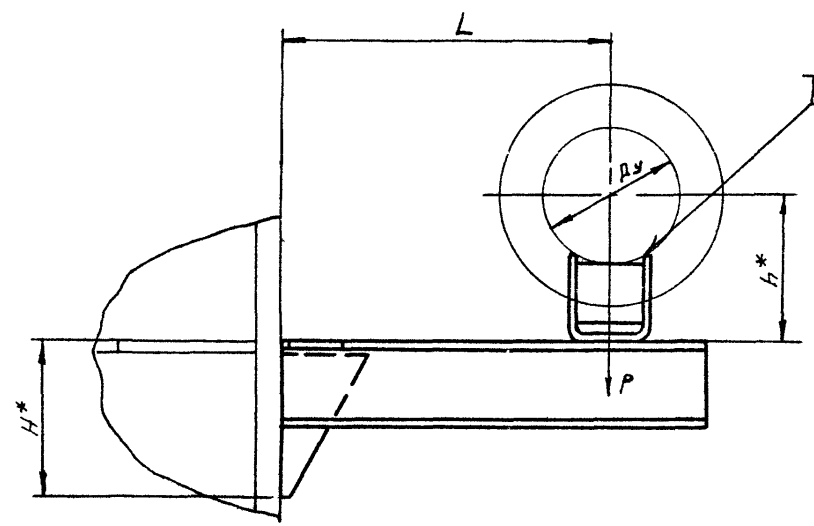
формат А4

Лист 2

А14Б401.000 СБ

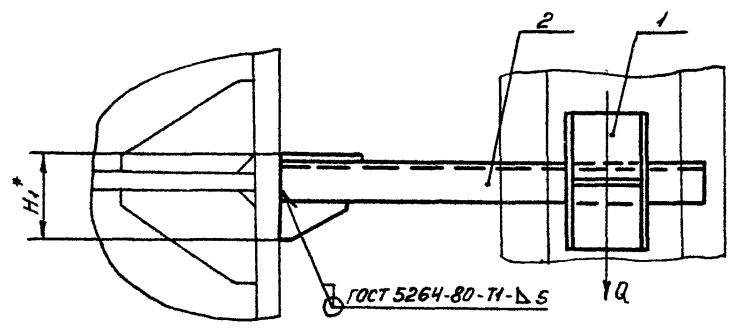
Серия 3.900-9 Выход 3

Инв. № подл. Подл. и арт. Взам. инв. № инв. № подл. Подл. и арт.



ГОСТ 11534-75-T1-D5

Обозначение	Условный проход Ду, мм	Допускаемые нагрузки, кгс		Размеры, мм				Масса, кг
				L	H*	H ₁ *	h*	
		Вертикаль	Горизонт					
		P	Q					
А14Б401.000	150	325	97	220±1	190	58	182	2,24
-01							232	2,38
-02	200	860	258	260±1	310	134	212	11,24
-03							262	12,13
-04	250	1153	346	290±1	430	168	239	15,46
-05							289	16,36



ГОСТ 5264-80-T1-D5

* Размеры для справок.

				А14Б401.000 СБ			
Изм. лист	№ докум.	подп.	дата	Опора подвижная	Лист	Масса	Масштаб
Разраб.	Ливловский	Витт			№	см.	—
Пров.	Крулик	Витт			табл.		
Рук. гр.	Крулик	Витт	VI-86		Лист	Листов 1	
Гл. спец.	Вайнберг	Витт	VI-86	Госстрой СССР СНТехПроект г. Москва			
Н. конт.	Рубинская	Витт	VI-86				
Утв.	Спивак	Витт	VI-86				

ИВМ.П.ПОЛ. ЗОНА ФОРМАТ	ОБОЗНАЧЕНИЕ	НАИМЕНОВАНИЕ ДОКУМЕНТАЦИЯ	КОЛ. ЛИСТ. ИСХОД. А14Б401.010-		ПРИМЕЧАНИЕ
			01	02	
ИВ	А14Б401.010.СБ	СБОРОЧНЫЙ ЧЕРТЕЖ	X	X	
		<u>ДЕТАЛИ</u>			
ИВ	1 А14Б400.003-02	КОСЫНКА	1		
	-03	КОСЫНКА	1		
	-04	КОСЫНКА	1		
ИВ	2 А14Б401.002-01	КОСЫНКА	1		
	-04	КОСЫНКА	1		
	-07	КОСЫНКА	1		
ИВ	3 А14Б401.003	ШВЕЛЕР	1		
	-01	ШВЕЛЕР	1		
	-02	ШВЕЛЕР	1		

А14Б401.010			
КРОНШТЕЙН			
ИВМ.П.ПОЛ.	ПОДП.	ДАТА	ЛИСТ
ВЗЯТИЕ ИВМ.П.ДУБЛ.	ПОДП.	ДАТА	ЛИСТ
РАЗРЯБ. ПЛАВОВСКИЙ	И.В.	11.86	1
ПРОВ. КРУПНИК	И.В.	11.86	1
Р.УК. ГР. КРУПНИК	И.В.	11.86	1
ГЛ. СПЕЦ. ВАННБЕРГ	И.В.	11.86	1
И. КОНТ. РУВИНСКАЯ	И.В.	11.86	1
УТВ. СПИВАК	И.В.	11.86	1

КОПИРОВАЛ: ДЕННОВА

ИВМ.П.ПОЛ. ПОДП. И ДАТА
ВЗЯТИЕ ИВМ.П.ДУБЛ. ПОДП. И ДАТА

А14Б401.002

(V) A

ОБОЗНАЧЕНИЕ	РАЗМЕРЫ, ММ		МАТЕРИАЛ	МАССА, КГ
	H	L		
А14Б401.002	150-1.0	70-0.74	Лист 68,0 ГОСТ 19903-74 ВСТЗ ГОСТ 14637-79	0,32
-01	190-1.15	90-0.87		0,52
-02	230-1.15	110-0.87		0,77
-03	270-1.3	130-1.0		1,12
-04	300-1.3	150-1.0	Лист 6 10,0 ГОСТ 19903-74 ВСТЗ-ГОСТ 14637-79	1,80
-05	350-1.3	170-1.0		2,38
-06	390-1.4	190-1.15	Лист 6 12,0 ГОСТ 19903-74 ВСТЗ ГОСТ 14637-79	3,46
-07	420-1.55	200-1.15		4,0

А14Б401.002

КОСЫНКА

СМ. ТАБЛ.

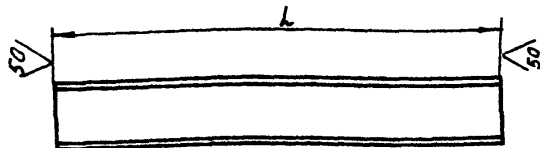
ИВМ.П.ПОЛ.	ПОДП.	ДАТА	ЛИСТ	МАССА ЛИСТА
ВЗЯТИЕ ИВМ.П.ДУБЛ.	ПОДП.	ДАТА	Н	СМ. ТАБЛ.
ИВМ.П.ПОЛ.	ПОДП.	ДАТА	Лист	Листов
ВЗЯТИЕ ИВМ.П.ДУБЛ.	ПОДП.	ДАТА	Лист	Листов
РАЗРЯБ. ПЛАВОВСКИЙ	И.В.	11.86	1	1
ПРОВ. КРУПНИК	И.В.	11.86	1	1
Р.УК. ГР. КРУПНИК	И.В.	11.86	1	1
ГЛ. СПЕЦ. ВАННБЕРГ	И.В.	11.86	1	1
И. КОНТ. РУВИНСКАЯ	И.В.	11.86	1	1
УТВ. СПИВАК	И.В.	11.86	1	1

КОПИРОВАЛ: ДЕННОВА ФОРМАТ А4

Серия 3.900.9 Выход 3

А146401.003

✓



Обозначение	L, мм	МАТЕРИАЛ	МАССА, кг
А146401 003	320-1,4	ШВЕЛЛЕР 8-Гост 8240-72 В Ст 3-Гост 535-79	0,42
- 01	405-1,4	ШВЕЛЛЕР 16-Гост 8240-72 В Ст 3-Гост 535-79	5,75
- 02	435-1,55	ШВЕЛЛЕР 20-Гост 8240-72 В Ст 3-Гост 535-79	8,0

Изм. Лист Подл. и дата Взам. инв. № Инв. № укл. Подл. и дата

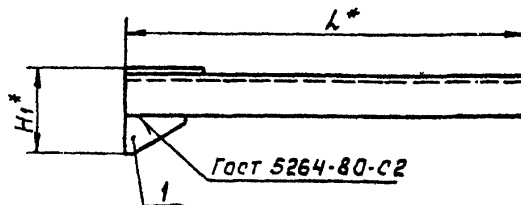
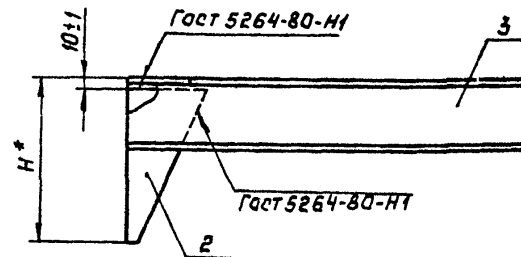
А146401.003			
Изм.	Лист	№ докум.	Подп.
РАЗРАБ.	ПАВЛОВСКИЙ	И/т/т/т	
ПРОВ.	КРУПНИК	И/т/т/т	И-86
РУК. ГРУП.	КРУПНИК	И/т/т/т	
ГЛ. СПЕЦ.	БАЙНБЕРГ	И/т/т/т	
И. КОНТР.	РУВИНСКАЯ	И/т/т/т	И/86г.
УТВ.	СПИВАК	И/т/т/т	И/86г.

Лист	МАССА	МАСШТАБ
ШВЕЛЛЕР	см. ТАБЛ.	—
см. ТАБЛ.		

Госстрой СССР
САНТЕХПРОЕКТ
г. Москва

Копировал: Ерофеева формат А4

А146401.010С6



Обозначение	РАЗМЕРЫ, мм			МАССА, кг
	L*	H*	H1*	
А146401.010	320	200	98	0,90
- 01	405	310	134	8,1
- 02	435	430	168	12,0

* РАЗМЕРЫ ДЛЯ СПРАВОК.

Изм. Лист Подл. и дата Взам. инв. № Инв. № укл. Подл. и дата

А146401.010С6			
Изм.	Лист	№ докум.	Подп.
РАЗРАБ.	ПАВЛОВСКИЙ	И/т/т/т	
ПРОВ.	КРУПНИК	И/т/т/т	И-86
РУК. ГРУП.	КРУПНИК	И/т/т/т	
ГЛ. СПЕЦ.	БАЙНБЕРГ	И/т/т/т	
И. КОНТР.	РУВИНСКАЯ	И/т/т/т	И/86г.
УТВ.	СПИВАК	И/т/т/т	И/86г.

Лист	МАССА	МАСШТ.
КРОНШТЕЙН.	см. ТАБЛ.	—
И		

Госстрой СССР
САНТЕХПРОЕКТ
г. Москва

Копировал: Ерофеева формат: А4

ИВ. Н ПОДА	ПОДА. И ДАТА	ВЗЯМ. ИВ. И	ИВ. Н ДУБЛ.	ПОДА. И ДАТА
------------	--------------	-------------	-------------	--------------

Серия 3.900-9 Выпуск 3

Формат	Зона	Поз.	ОБОЗНАЧЕНИЕ	НАИМЕНОВАНИЕ	КОЛ. НА ИСПОЛ. А14Б402.000-										ПРИМЕЧАНИЕ	
					-	01	02	03	04	05	06	07	08	09		
				<u>ДОКУМЕНТАЦИЯ</u>												
A3			A14Б402.000 СБ	СБОРОЧНЫЙ ЧЕРТЕЖ	X	X	X	X	X	X	X	X	X	X	X	
				<u>СБОРОЧНЫЕ ЕДИНИЦЫ!</u>												
A4	1		A14Б400.010	ОПОРА	1											
			-01	ОПОРА		1										
			-02	ОПОРА			1									
			-03	ОПОРА				1								

Лист
Шифр

				A14Б402.000			
Изм. Лист	и докум.	Подп.	Дата			Лист	Листов
Рязань	Лявлевский	Ильин	1966			1	2
Пров.	Крулиник			ОПОРА ПОВЫШЕННАЯ		ГОССТРОЙ СССР	
Рук. гр.	Крулиник					САНТЕХПРОЕКТ	
Н. конт.	Рубинская					г. МОСКВА	
Утв.	Спижак					ФОРМАТ А4	

КОПИРОВАЛ: ДЕННСОВА

ИВ. Н ПОДА	ПОДА. И ДАТА	ВЗЯМ. ИВ. И	ИВ. Н ДУБЛ.	ПОДА. И ДАТА
------------	--------------	-------------	-------------	--------------

Формат	Зона	Поз.	ОБОЗНАЧЕНИЕ	НАИМЕНОВАНИЕ	КОЛ. НА ИСПОЛ. А14Б402.000-										ПРИМЕЧАНИЕ	
					-	01	02	03	04	05	06	07	08	09		
			A14Б400.010 - 04	ОПОРА					1							
			-05	ОПОРА						1						
			-06	ОПОРА							1					
			-07	ОПОРА								1				
			-08	ОПОРА									1			
			-09	ОПОРА										1		
				<u>ДЕТАЛИ</u>												
A4	2		A14Б402.001	УГОЛОК	1	1										
			-01	УГОЛОК			1	1								
			-02	УГОЛОК					1	1						
			-03	УГОЛОК							1	1				
			-04	УГОЛОК									1	1		

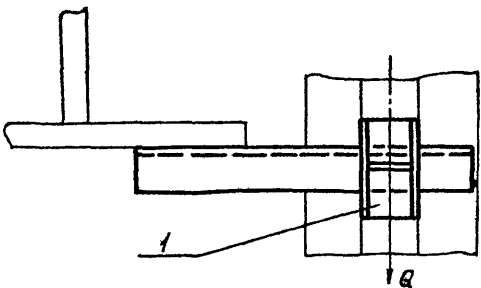
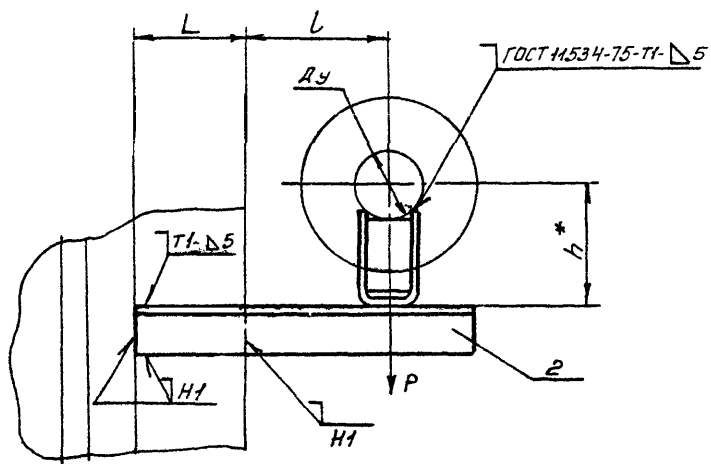
				A14Б402.000			
Изм. Лист	и докум.	Подп.	Дата			Лист	Листов
						2	2

КОПИРОВАЛ: ДЕННСОВА

ФОРМАТ А4

А14Б402.000 СБ

Серия 3.900-9 выпуск 3



Обозначение	Условный проход Dy, мм	Допускаемые нагрузки, кгс		Размеры, мм			Масса кг
				L	L	h*	
		Вертикальн	Горизонт.				
P	Q						
А14Б402 000	50	65	19	130±1	150±1	132	2,06
-01						182	2,50
-02	65	95	28	140±1	160±1	140	2,32
-03						190	2,76
-04	80	130	39	145±1	185±1	147	3,24
-05						197	3,74
-06	100	190	57	165±1	195±1	156	3,84
-07						206	4,34
-08	125	265	79	180±1	210±1	168	4,95
-09						218	5,63

1.* Размер для справок.

2 Сварные швы по ГОСТ 5264-80, кроме указанных на чертеже

ИИВ Н ПОДА. ПОДАП. И ДАТА. ДИЗАЙН. ИИВ Н. АУБ. ПОДАП. И ДАТА. РАЗРАБ. ЛЯВЛОВСКИЙ. ПРОЗ. КРУПНИК. РУК ГР. КРУПНИК. ГА СПЕЦ. ВЯЙНБЕРГ. И КОНТР. РУВИНСКАЯ. УТВ. СПИВАК.

ИИВ Н ПОДА. ПОДАП. И ДАТА. ДИЗАЙН. ИИВ Н. АУБ. ПОДАП. И ДАТА. РАЗРАБ. ЛЯВЛОВСКИЙ. ПРОЗ. КРУПНИК. РУК ГР. КРУПНИК. ГА СПЕЦ. ВЯЙНБЕРГ. И КОНТР. РУВИНСКАЯ. УТВ. СПИВАК.				А14Б402.000 СБ			ЛИТ.	МАССА	МАСШТАБ
ИЗМ ЛИСТ	И ДОКУМ.	ПОДАП.	ДАТА	ОПОРА ПОДВИЖНАЯ	Н	СМ.	ГОССТРОЙ ССР САНТЕХПРОЕКТ Г. МОСКВА	—	
РАЗРАБ.	ЛЯВЛОВСКИЙ				ТРАБ.				
ПРОЗ.	КРУПНИК		01-86						
РУК ГР.	КРУПНИК		01-86	ЛИСТ	ЛИСТОВ				
ГА СПЕЦ.	ВЯЙНБЕРГ		01-86						
И КОНТР.	РУВИНСКАЯ		01.06.1						
УТВ.	СПИВАК		02-86						
				КОПИРОВАЯ ДЕННИСОВА			ФОРМАТ А3		

ИВБ. N ПОДЛ.	ПОДЛ. И ДАТА	ВЗАМ. ИВБ. N	ИВБ. N ДУБЛ.	ПОДЛ. И ДАТА

ФОРМАТ	ЗОНА	Поз.	ОБОЗНАЧЕНИЕ	НАИМЕНОВАНИЕ	КОЛ. НА ИСПОЛН А14Б403.000-						ПРИМЕЧАНИЕ
					-	01	02	03	04	05	
				ДОКУМЕНТАЦИЯ							
А3			А14Б403.000 СБ	СБОРОЧНЫЙ ЧЕРТЕЖ	X	X	X	X	X	X	
				СБОРОЧНЫЕ ЕДИНИЦЫ!							
А4	1		А14Б400.010 - 10	ОПОРА	1						
			- 11	ОПОРА		1					
			- 12	ОПОРА			1				
			- 13	ОПОРА				1			

				А14Б403.000					
ИЗМ. ЛИСТ	N ДОКУМ.	ПОДП.	ДАТА				ЛИСТ	ЛИСТ	ЛИСТОВ
РАЗРАБ	ПАВЛОВСКИЙ	И.И.	11.11.76				1	1	2
ПРОВ	КРУПНИК	С.С.	11.11.76				ГОССТРОЙ СССР		
РУК ГР	КРУПНИК	С.С.					САНТЕХПРОЕКТ		
И КОМП	ВУИНСКАЯ	В.М.	11.11.76				Г. МОСКВА		
УТВ.	СЛИВАК	И.И.	02.02.77						

ОПОРА ПОВЫШЕННАЯ

КОПИРОВАЛ: ДЕНИСОВА

ФОРМАТ А4

ИВБ. N ПОДЛ.	ПОДЛ. И ДАТА	ВЗАМ. ИВБ. N	ИВБ. N ДУБЛ.	ПОДЛ. И ДАТА

ФОРМАТ	ЗОНА	Поз.	ОБОЗНАЧЕНИЕ	НАИМЕНОВАНИЕ	КОЛ. НА ИСПОЛН А14Б403.000-						ПРИМЕЧАНИЕ
					-	01	02	03	04	05	
			А14Б400.010 - 14	ОПОРА					1		
			- 15	ОПОРА						1	
А4	2		А14Б403.010	КРОНШТЕЙН	1	1					
			- 01	КРОНШТЕЙН			1	1			
			- 02	КРОНШТЕЙН					1	1	
				СТАНДАРТНЫЕ ИЗДЕЛИЯ							
		3		БОЛТ М10x25,36 ГОСТ 7798-70	1	1	1	1	1	1	
		4		ГАЙКА М10.4 ГОСТ 5915-70	1	1	1	1	1	1	

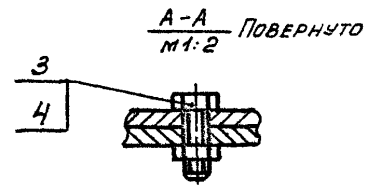
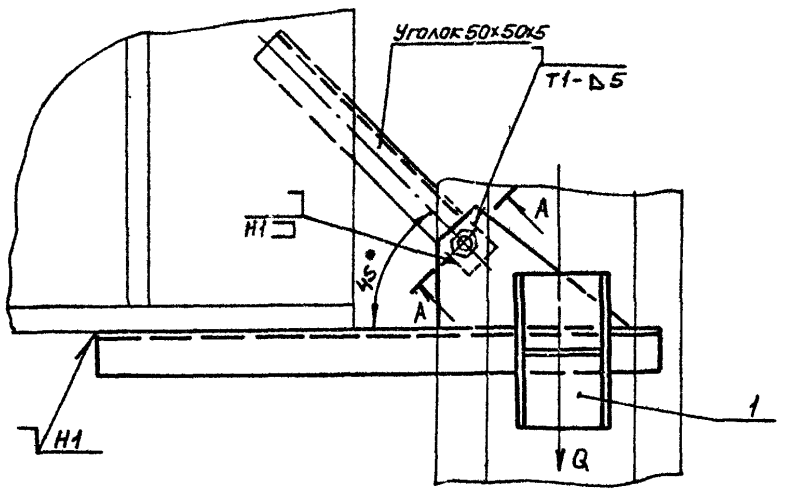
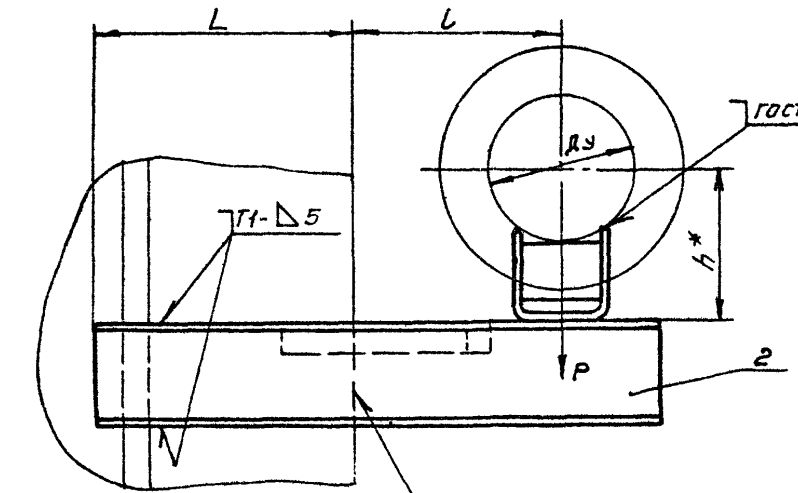
				А14Б403.000					
ИЗМ. ЛИСТ	N ДОКУМ.	ПОДП.	ДАТА				ЛИСТ	ЛИСТ	ЛИСТОВ
							2	2	2

КОПИРОВАЛ: ДЕНИСОВА

ФОРМАТ А4

А14Б403.000 СБ

Сер. 2.900-9. Выход 3



ОБОЗНАЧЕНИЕ	УСЛОВНЫЙ ПРОХОД D _y , мм	ДОПУСКАЕМЫЕ НАГРУЗКИ, кгс		РАЗМЕРЫ, мм			МАССА, кг
		ВЕРТИКАЛЬ	ГОРИЗОНТ	L	L	H*	
А14Б403.000	150	325	97	220±1	285±1	180	6,20
-01						230	6,67
-02	200	860	258	260±1	390±1	212	14,97
-03						262	15,83
-04	250	1153	346	290±1	465±1	239	20,57
-05						289	21,46

- 1. * РАЗМЕРЫ ДЛЯ СПРАВОК
- 2. СВАРНЫЕ ШВЫ ПО ГОСТ 5264-80, КРОМЕ УКАЗАННЫХ НА ЧЕРТЕЖЕ

Инв. № подл. Подл. № дата
 Изм. № подл. Подл. № дата
 Взам. Инв. № дата
 Подл. № дата

				А14Б403.000 СБ		
Изм.	Лист	№ докум.	Подп.	Дата	Лист	МАСША
						МАСШТАБ
РАЗРАБ. ПЯВЛОВСКИЙ ПРОВ. КРУПНИК РУК. ГР. КРУПНИК ГЛА. СПЕЦ. ВЯЙНБЕРГ И. КОНТР. РУВИНСКАЯ УТВ. СПИВАК					Олдра подвинная Лист № 1	МАСША МАСШТАБ —
					Госстрой СССР САНТЕХПРОЕКТ Г. МОСКВА	

КОПРОВА ДЕНИСОВА ФОРМАТ А4

Серия 3.900-9 Выпуск 3

ИВ.Н. ПОЛД. ПОЛД.Н. АРТА. ВЗАМ. ИВ.Н. ИВ.Н. ИВ.Н. ПОЛД.Н. АРТА

ИВ.Н. ПОЛД. ЗОНА	ПОЛД.Н. АРТА	ОБОЗНАЧЕНИЕ	НАИМЕНОВАНИЕ	КОД. НА ИСПОЛ. А14Б403.010-		ПРИМЕЧАНИЕ
				01	02	
АН		А14Б403.010 С5	СБОРОЧНЫЙ ЧЕРТЕЖ	X	X	
			ДЕТАЛИ			
АН	1	А14Б403.001	КОСЫНКА	1	1	1
АН	2	А14Б403.002	ШВЕЛЕР	1		
		-01	ШВЕЛЕР	1		
		-02	ШВЕЛЕР		1	

А14Б403.010

КРОНШТЕЙН

ИВ.Н. ПОЛД.	ПОЛД.Н. АРТА	ИВ.Н. ПОЛД.	ПОЛД.Н. АРТА
ВЗАМ. ИВ.Н.	ИВ.Н. ИВ.Н. ИВ.Н.	ПОЛД.Н. АРТА	ПОЛД.Н. АРТА
ИВ.Н. ПОЛД.	ПОЛД.Н. АРТА	ИВ.Н. ПОЛД.	ПОЛД.Н. АРТА
ВЗАМ. ИВ.Н.	ИВ.Н. ИВ.Н. ИВ.Н.	ПОЛД.Н. АРТА	ПОЛД.Н. АРТА
ИВ.Н. ПОЛД.	ПОЛД.Н. АРТА	ИВ.Н. ПОЛД.	ПОЛД.Н. АРТА
ВЗАМ. ИВ.Н.	ИВ.Н. ИВ.Н. ИВ.Н.	ПОЛД.Н. АРТА	ПОЛД.Н. АРТА

КОПИРОВАЛ: ДЕНИСОВА

ИВ.Н. ПОЛД. ПОЛД.Н. АРТА. ВЗАМ. ИВ.Н. ИВ.Н. ИВ.Н. ПОЛД.Н. АРТА

ИВ.Н. ПОЛД.	ПОЛД.Н. АРТА	ИВ.Н. ПОЛД.	ПОЛД.Н. АРТА
ВЗАМ. ИВ.Н.	ИВ.Н. ИВ.Н. ИВ.Н.	ПОЛД.Н. АРТА	ПОЛД.Н. АРТА
ИВ.Н. ПОЛД.	ПОЛД.Н. АРТА	ИВ.Н. ПОЛД.	ПОЛД.Н. АРТА
ВЗАМ. ИВ.Н.	ИВ.Н. ИВ.Н. ИВ.Н.	ПОЛД.Н. АРТА	ПОЛД.Н. АРТА
ИВ.Н. ПОЛД.	ПОЛД.Н. АРТА	ИВ.Н. ПОЛД.	ПОЛД.Н. АРТА
ВЗАМ. ИВ.Н.	ИВ.Н. ИВ.Н. ИВ.Н.	ПОЛД.Н. АРТА	ПОЛД.Н. АРТА

ИВ.Н. ПОЛД.	ПОЛД.Н. АРТА	ИВ.Н. ПОЛД.	ПОЛД.Н. АРТА
ВЗАМ. ИВ.Н.	ИВ.Н. ИВ.Н. ИВ.Н.	ПОЛД.Н. АРТА	ПОЛД.Н. АРТА
ИВ.Н. ПОЛД.	ПОЛД.Н. АРТА	ИВ.Н. ПОЛД.	ПОЛД.Н. АРТА
ВЗАМ. ИВ.Н.	ИВ.Н. ИВ.Н. ИВ.Н.	ПОЛД.Н. АРТА	ПОЛД.Н. АРТА
ИВ.Н. ПОЛД.	ПОЛД.Н. АРТА	ИВ.Н. ПОЛД.	ПОЛД.Н. АРТА
ВЗАМ. ИВ.Н.	ИВ.Н. ИВ.Н. ИВ.Н.	ПОЛД.Н. АРТА	ПОЛД.Н. АРТА

А14Б403.002

ШВЕЛЕР

СМ. ТЯВА.

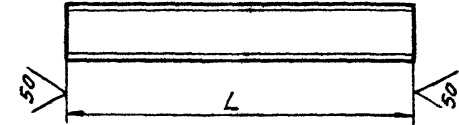
ИВ.Н. ПОЛД.	ПОЛД.Н. АРТА	ИВ.Н. ПОЛД.	ПОЛД.Н. АРТА
ВЗАМ. ИВ.Н.	ИВ.Н. ИВ.Н. ИВ.Н.	ПОЛД.Н. АРТА	ПОЛД.Н. АРТА
ИВ.Н. ПОЛД.	ПОЛД.Н. АРТА	ИВ.Н. ПОЛД.	ПОЛД.Н. АРТА
ВЗАМ. ИВ.Н.	ИВ.Н. ИВ.Н. ИВ.Н.	ПОЛД.Н. АРТА	ПОЛД.Н. АРТА
ИВ.Н. ПОЛД.	ПОЛД.Н. АРТА	ИВ.Н. ПОЛД.	ПОЛД.Н. АРТА
ВЗАМ. ИВ.Н.	ИВ.Н. ИВ.Н. ИВ.Н.	ПОЛД.Н. АРТА	ПОЛД.Н. АРТА

КОПИРОВАЛ: ДЕНИСОВА

ФОРМАТ А4

А14Б403.002

(V) (V)



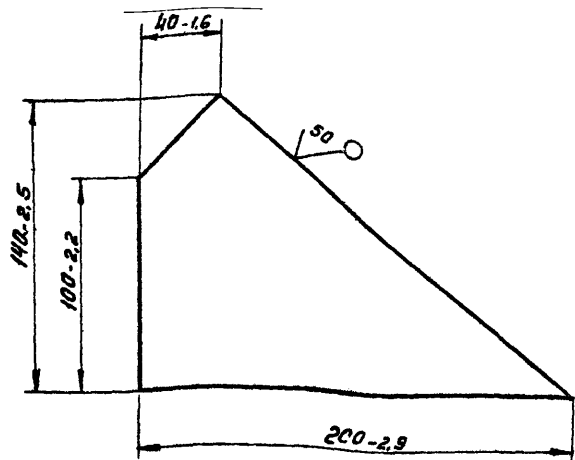
ОБОЗНАЧЕНИЕ	L, мм	МАТЕРИАЛ	МАССА, кг
А14Б403.002	605-175	ШВЕЛЕР 8-ГОСТ 8240-72 ВСт3-Т-ГОСТ 535-79	4,26
-01	795-2,0	ШВЕЛЕР 16-ГОСТ 8240-72 ВСт3-Т-ГОСТ 535-79	11,29
-02	900-2,3	ШВЕЛЕР 20-ГОСТ 8240-72 ВСт3-Т-ГОСТ 535-79	16,6

СР. 9.3.900-9 Выход 3

ИВ. Н. ПОДЛ. ПОДЛ. И. АРТА. ВОЗМ. ИВ. Н. АРТА. ВОЗМ. ИВ. Н. АРТА. ПОДЛ. И. АРТА.

А14Б403.001

(√) А



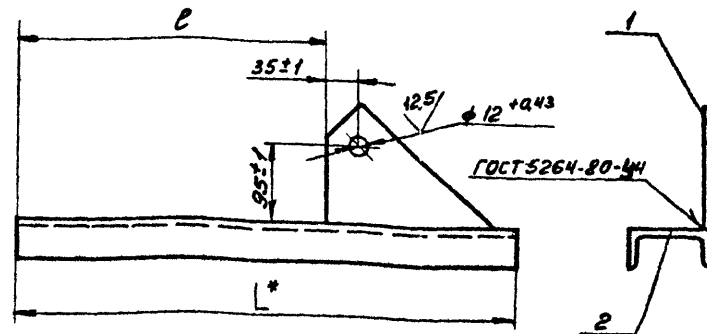
А14Б403.001

ИЗМ.	ЛИСТ	Н. ДОКУМ.	ПОДП.	ДАТА	ЛИСТ	МАССА	МАСШТАБ
	РЯЗР.	ПЯВЛОВСКИЙ			И	0,54	1:2
	ПРОВ.	КРУПНИК		11-86	ЛИСТ ЛИСТОВ 1		
	РУК. ГРУП.	КРУПНИК			ГОССТРОЙ СССР		
	ГЛ. СПЕЦ.	ВЯЙНБЕРГ			САНТЕХПРОЕКТ		
	Н. КОНТР.	РУВИНСКАЯ		11-86	г. МОСКВА		
	УТВ.	СПИВАК			Лист Б 6 ГОСТ 19903-74		
					В Ст. 3 ГОСТ 14637-79		

КОПИРОВАЛ: ДЕНИЦОВА

ФОРМАТ А4

А14Б403.010СБ



ОБОЗНАЧЕНИЕ	РАЗМЕРЫ, мм		МАССА, кг
	L*	C	
А14Б403.010	605	375	4,80
-01	795	520	11,83
-02	900	625	17,10

1* РАЗМЕР ДЛЯ СПРАВКИ.

2. НЕУКРЕПЛЕННЫЕ ПРЕДЕЛЬНЫЕ ОТКЛОНЕНИЯ РАЗМЕРОВ: $Н14 \pm \frac{L}{2}$

А14Б403.010СБ

ИВ. Н. ПОДЛ. ПОДЛ. И. АРТА. ВОЗМ. ИВ. Н. АРТА. ВОЗМ. ИВ. Н. АРТА. ПОДЛ. И. АРТА.

ИЗМ.	ЛИСТ	Н. ДОКУМ.	ПОДП.	ДАТА	ЛИСТ	МАССА	МАСШТАБ
	РЯЗР.	ПЯВЛОВСКИЙ			И	СМ.	—
	ПРОВ.	КРУПНИК		11-86	ЛИСТ ЛИСТОВ 1		
	РУК. ГРУП.	КРУПНИК			ГОССТРОЙ СССР		
	ГЛ. СПЕЦ.	ВЯЙНБЕРГ			САНТЕХПРОЕКТ		
	Н. КОНТР.	РУВИНСКАЯ		11-86	г. МОСКВА		
	УТВ.	СПИВАК			Лист Б 6 ГОСТ 19903-74		
					В Ст. 3 ГОСТ 14637-79		

КОПИРОВАЛ: ДЕНИЦОВА

ФОРМАТ А4

Серия 3.900-9 выпуск 3

Инв. № подл.	Подп. и дата	Взам. инв. №	Инв. № дубл.	Подп. и дата
--------------	--------------	--------------	--------------	--------------

Формат	Зона	Лист	Обозначение	Наименование	Кол. на исполн. А14Б404 000-						Примечание	
					-	01	02	03	04	05		
				Документация								
А3			А14Б404.000 СБ	СБОРОЧНЫЙ ЧЕРТЕЖ	X	X	X	X	X	X		
				СБОРОЧНЫЕ ЕДИНИЦЫ								
А4	1		А14Б400.010	ОПОРА	1							
			-01	ОПОРА		1						
			-02	ОПОРА			1					
			-03	ОПОРА				1				

Лит.
Шифр

Изм. Лист и докум. Подп. и дата				А14Б404.000			Лит	Лист	Листов
РЗРБ	Павловский	Инт					н	1	2
Пров	Крупник	Инт	01-36	ОПОРА подвижная			ГОСТЕХПРОЕКТ		
РК СР	Крупник	Инт	01-36	ДВУХРЯДНАЯ			Г МОСКВА		
Н. конт.	Рувинская	Инт	01-36	КОПИРОВАЛ: ДЕННИСОВА			ФОРМАТ А4		
Утв.	Спивак	Инт	01-36						

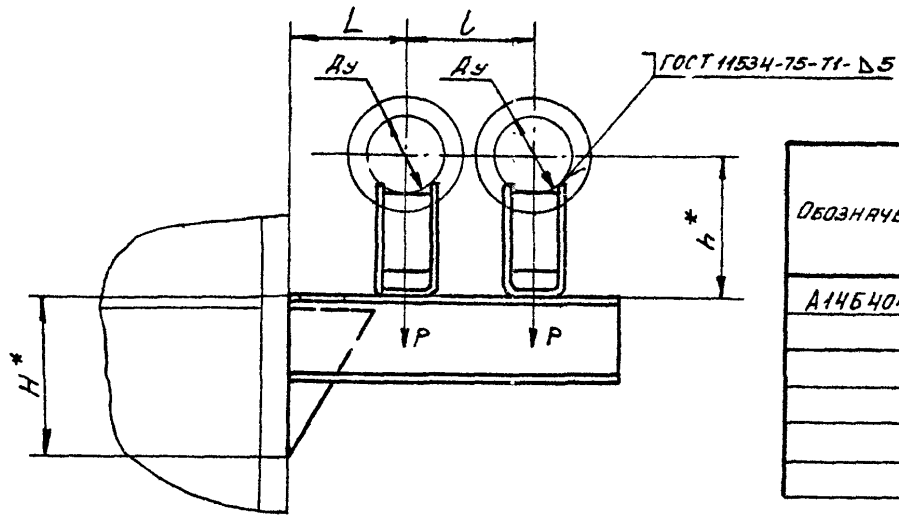
Инв. № подл.	Подп. и дата	Взам. инв. №	Инв. № дубл.	Подп. и дата
--------------	--------------	--------------	--------------	--------------

Формат	Зона	Лист	Обозначение	Наименование	Кол. на исполн. А14Б404 000-						Примечание	
					-	01	02	03	04	05		
		1	А14Б400.010 -04	ОПОРА					1			
			-05	ОПОРА						1		
А4	2		А14Б404.010	КРОНШТЕЙН	1	1						
			-01	КРОНШТЕЙН			1	1				
			-02	КРОНШТЕЙН					1	1		

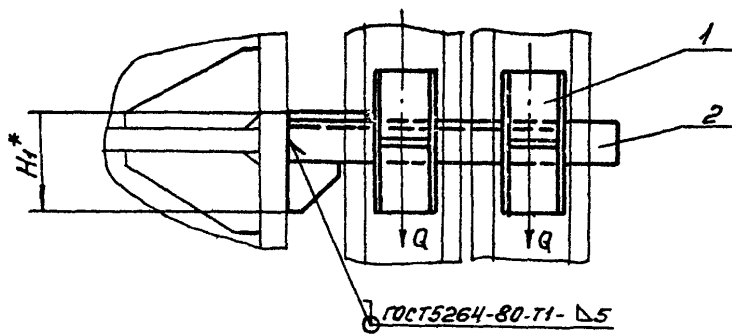
Изм. Лист и докум. Подп. и дата				А14Б404.000			Лит	Лист	Листов
				КОПИРОВАЛ: ДЕННИСОВА			ФОРМАТ А4		

А14Б404 000 СБ

Серия 3.900-8 выпуск 3



Обозначение	Условный проход Ay, мм	Допускаемые нагрузки, кг		Размеры, мм					Масса, кг
		Вертикаль	Горизонт	L	l	H*	H _г *	H*	
А14Б404 000	50	51	15	150	245	160	98	132	5,02
-01								182	5,48
-02	65	78	23	160	270			140	5,07
-03								190	5,54
-04	80	107	32	185	320	200	129	147	7,05
-05								195	7,52



1.* Размеры для справок.
2. ± $\frac{t_2}{2}$.

Изм. лист. Дата. Подп. Дата. Изм. лист. Дата. Подп. Дата. Изм. лист. Дата. Подп. Дата.

				А14Б404 000 СБ		
Изм. лист	№ докум	Подп.	Дата	Опора подвижная двухрядная	Лист	Листов
Разраб.	Лавловский	В.И.	VI.86		И	—
Пров.	Крупник	С.В.	VI.86		Масса	—
Рук. гр.	Крупник	С.В.	VI.86		Масштаб	—
Гл. спец.	Вайнберг	В.И.	VI.86	Госстрой СССР САНТЕХПРОЕКТ г. Москва		
Н. конт.	Рученская	И.И.	VI.86			
Утв.	Спивак	С.В.	VI.86			

Копировала Денисова

Формат А3

Серия 3.900-9 Выпуск 3

Изм. и подл. Погр. и дата
 Взам. инв. и инв. н. дубл. Погр. и дата

Формат Зона	Обозначение	Наименование документации	Код. на испол. АЧБ 404.010		Примечание
			01	02	
АЧ	АЧБ 404.010 СБ	СБОРОЧНЫЙ ЧЕРТЕЖ	X	X	
		ДЕТАЛИ			
АЧ	1 АЧБ 400.003	КОСЫНКА	1	1	
АЧ	2 АЧБ 401.002	КОСЫНКА	1	1	
АЧ	3 АЧБ 404.003	ШВЕЛЕР	1	1	
		ШВЕЛЕР	1	1	
		ШВЕЛЕР	1	1	

Изм. Лист и докум. Погр. и дата		Лист		Листов
Рязр. Лявдовский		И	И	1
Пров. Крулик		САХТЕХПРОЕКТ		
Рук. гр. Крулик		г. Москва		
Н. конт. Рувимская		ФОРМАТ А4		
УТВ. Сливас				

АЧБ 404.010

КРОШТЕЙН

КОПИРОВАЛ: ДЕНКОВА

Изм. и подл. Погр. и дата
 Взам. инв. и инв. н. дубл. Погр. и дата

Изм. Лист и докум. Погр. и дата	Лист	Листов
Рязр. Лявдовский	И	1
Пров. Крулик	САХТЕХПРОЕКТ	
Рук. гр. Крулик	г. Москва	
Н. конт. Рувимская	ФОРМАТ А4	
УТВ. Сливас		

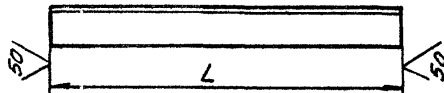
АЧБ 402.001

УГОЛОК

СМ. ТАБЛ.

Лист	Листов
И	1
САХТЕХПРОЕКТ	
г. Москва	

ОБОЗНАЧЕНИЕ	L, мм	МАТЕРИАЛ	МАССА, кг
АЧБ 402.001	380-3,6	УГОЛОК 36x36x4-Б-ГОСТ 8509-72 ВСт.3-1-ГОСТ 535-79	0,82
-01	410-4,0	УГОЛОК 45x45x4-Б-ГОСТ 8509-72 ВСт.3-1-ГОСТ 535-79	1,12
-02	430-4,0	УГОЛОК 50x50x5-Б-ГОСТ 8509-72 ВСт.3-1-ГОСТ 535-79	1,62
-03	487-4,0	УГОЛОК 63x63x5-Б-ГОСТ 8509-72 ВСт.3-1-ГОСТ 535-79	2,30
-04	510-4,4	УГОЛОК 75x75x5-Б-ГОСТ 8509-72 ВСт.3-1-ГОСТ 535-79	2,96



АЧБ 402.001

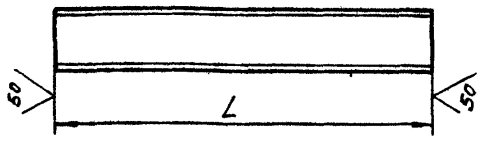
КОПИРОВАЛ: ДЕНКОВА

ФОРМАТ А4

Серия 3.900-9 Выпуск 3

А14Б404.003

(V)A



Обозначение	L, мм	Материал	Масса, кг
А14Б404.010	500-4,5	ШВЕЛЕР 8 ГОСТ 8240-72	3,52
-01	550-4,75	ВСт3-Г ГОСТ 535-79	3,87
-02	650-2,0	ШВЕЛЕР 10 ГОСТ 8240-72	5,58
		ВСт3-Г ГОСТ 535-79	

Шиб. н. пов. Подп. н. дата / Взам. инв. н. Инв. н. табл. Подп. н. дата

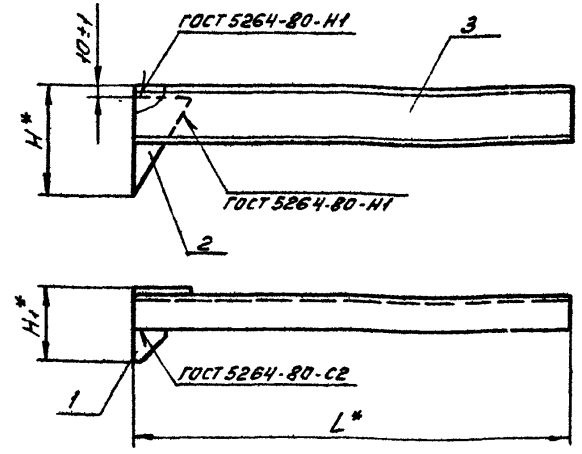
Изм.	Лист	н докум.	Подп.	Дата
	Рязр.	Павловский	И.И.И.	
	Пров.	Крупник	И.И.И.	VI-86
	Руч. гр.	Крупник	И.И.И.	
	Гл. спец.	Вайнберг	И.И.И.	VI-86
	Н. конт.	Рувинская	И.И.И.	
	Утв.	Спивак	И.И.И.	VI-86

А14Б404.003

Лист	Масса	Масштаб	ШВЕЛЕР	
			см.	-
И	ТАБЛ.			
Лист			Листов 1	
ГОССТРОЙ СССР				
САНТЕХПРОЕКТ				
г. МОСКВА				
см. табл.				

КОПИРОВАЛ: ДЕНИСОВА ФОРМАТ А4

А14Б404.010СБ



Обозначение	РАЗМЕРЫ, мм			Масса, кг
	L*	H*	H1*	
А14Б404.010	500	160	98	3,82
-01	550			3,81
-02	650	200	129	5,89

Шиб. н. пов. Подп. н. дата / Взам. инв. н. Инв. н. табл. Подп. н. дата

Изм.	Лист	н докум.	Подп.	Дата
	Рязр.	Павловский	И.И.И.	
	Пров.	Крупник	И.И.И.	VI-86
	Руч. гр.	Крупник	И.И.И.	
	Гл. спец.	Вайнберг	И.И.И.	VI-86
	Н. конт.	Рувинская	И.И.И.	
	Утв.	Спивак	И.И.И.	VI-86

А14Б404.010СБ

Лист	Масса	Масштаб	КРОНШТЕЙН	
			см.	-
И	ТАБЛ.			
Лист			Листов 1	
ГОССТРОЙ СССР				
САНТЕХПРОЕКТ				
г. МОСКВА				

КОПИРОВАЛ: ДЕНИСОВА ФОРМАТ А4

ИВ.Н ПОДА ПОДП. И ДАТА ВЗАМ.ИМВА ИВ.Н ДУБА ПОДП. И ДАТА

ФОРМАТ ЭЛНН	Поз.	ОБОЗНАЧЕНИЕ	НАИМЕНОВАНИЕ	КОЛ. НА ИСПОЛН. А14Б405.000-									ПРИМЕЧАНИЕ	
				-	01	02	03	04	05	06	07	08		09
			ДОКУМЕНТАЦИЯ											
A3		A14Б405.000 СБ	СБОРОЧНЫЙ ЧЕРТЕЖ	X	X	X	X	X	X	X	X	X	X	
			СБОРОЧНЫЕ ЕДИНИЦЫ											
A4	1	A14Б400.010-06	ОПОРА	2										
		-07	ОПОРА		2									
		-08	ОПОРА			1								
		-09	ОПОРА				1							

Исполнения 10...19 - см. лист 3
Исполнения 20...21 - см. лист 4

Лит
Шифр

Изм	Лист	И докум	Подп.	Дата
РАЗРАБ.	ЛАВЛОВСКИЙ			
Пров.	КРУПНИК			VI-80
Рук. гр.	КРУПНИК			
Н. конт.	РУВИНСКАЯ			VI-86
УТВ	СПИВАК			VI-86

A14Б405.000

ОПОРА ПОДВИЖНАЯ
ДВУХРЯДНАЯ

Лит.	Лист	Листов
И	1	4

КОПИРОВАЛ: ДЕННИСОВА

ФОРМАТ А4

ИВ.Н ПОДА ПОДП. И ДАТА ВЗАМ.ИМВА ИВ.Н ДУБА ПОДП. И ДАТА

ФОРМАТ ЭЛНН	Поз.	ОБОЗНАЧЕНИЕ	НАИМЕНОВАНИЕ	КОЛ. НА ИСПОЛН. А14Б405.000-									ПРИМЕЧАНИЕ	
				-	01	02	03	04	05	06	07	08		09
A4	1	A14Б400.010-10	ОПОРА					1						
		-11	ОПОРА						1					
		-12	ОПОРА							1				
		-13	ОПОРА								1			
		-14	ОПОРА									1		
		-15	ОПОРА										1	
A4	2	A14Б400.010-06	ОПОРА		1		1		1		1			
		-07	ОПОРА			1		1		1		1		
A4	3	A14Б405.010	КРОНШТЕЙН	1	1									
		-01	КРОНШТЕЙН			1	1							
		-02	КРОНШТЕЙН					1	1					
		-03	КРОНШТЕЙН							1	1			
		-04	КРОНШТЕЙН									1	1	

Изм	Лист	И докум	Подп.	Дата
-----	------	---------	-------	------

A14Б405.000

Лит
2

КОПИРОВАЛ: ДЕННИСОВА

ФОРМАТ А4

Инд. н подл. Подл. н дата Взят. инв. н Инв. н дубл. Подл. н дата

Серия 3.900-0 Выпуск 3

Формат Зона Лист	Обозначение	Наименование	Кол. на исполн. А14Б405.000											Примечание		
			10	11	12	13	14	15	16	17	18	19				
		<u>Документация</u>														
А3	А14Б405.000 СБ	СБОРОЧНЫЙ ЧЕРТЕЖ	×	×	×	×	×	×	×	×	×	×	×	×	×	
		<u>СБОРОЧНЫЕ ЕДИНИЦЫ</u>														
А4	1 А14Б400.010 - 08	Опора		2												
	- 09	Опора			2											
	- 10	Опора				1										
	- 11	Опора					1									
	- 12	Опора						1								
	- 13	Опора							1							
	- 14	Опора								1						
	- 15	Опора									1					
А4	2 А14Б400.010 - 08	Опора				1		1		1				1		
	- 09	Опора					1		1		1			1		
А4	3 А14Б405.010 - 05	Кронштейн	1	1												
	- 06	Кронштейн				1	1									
	- 07	Кронштейн								1						
	- 08	Кронштейн									1	1				
	- 09	Кронштейн														

Инд. н подл. Подл. н дата

А14Б405.000

Лист 3

Копировал: Денисова

Формат А4

Инд. н подл. Подл. н дата Взят. инв. н Инв. н дубл. Подл. н дата

Формат Зона Лист	Обозначение	Наименование	Кол. на исполн. А14Б405.000		Примечание
			20	21	
		<u>Документация</u>			
А3	А14Б405.000 СБ	СБОРОЧНЫЙ ЧЕРТЕЖ	×	×	
		<u>СБОРОЧНЫЕ ЕДИНИЦЫ</u>			
А4	1 А14Б405.010 - 12	Опора	1		
	- 13	Опора		1	
	- 10	Опора	1		
	- 11	Опора		1	
А4	2 А14Б405.010 - 10	Кронштейн	1	1	

Инд. н подл. Подл. н дата

А14Б405.000

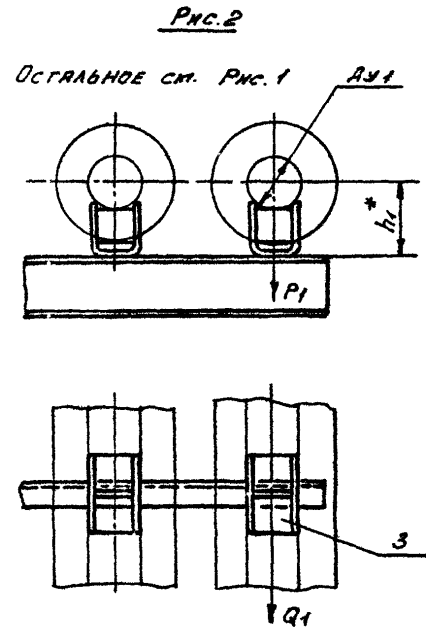
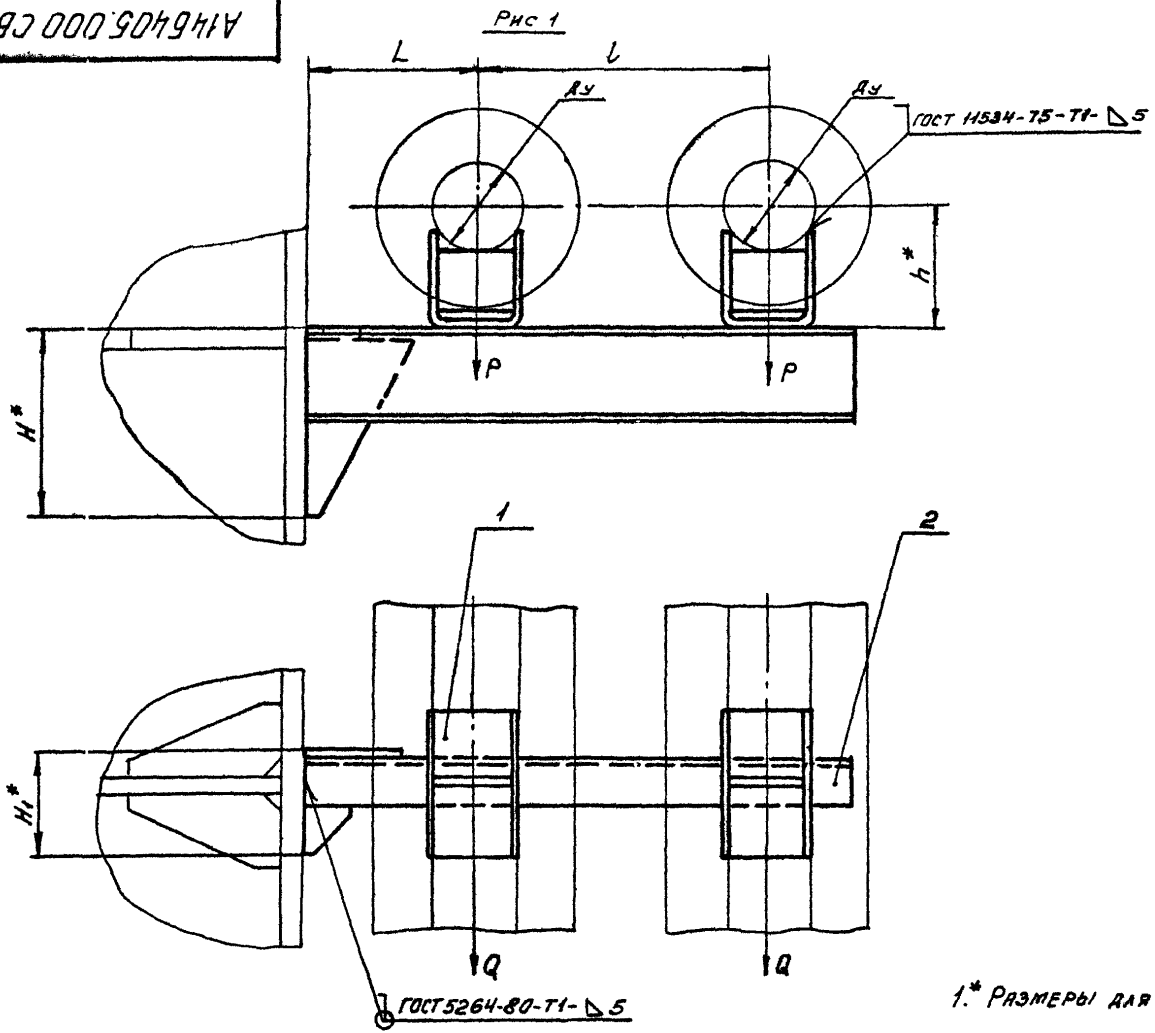
Лист 4

Копировал: Денисова

Формат А4

А14Б405.000 СБ

Серия 3.900-9 Выпуск 3



1.* РАЗМЕРЫ ДЛЯ СПРАВКИ.

2. ТАБЛИЦУ ИСПОЛНЕНИЙ СМ. ЛИСТ 2.

ИЗБ. Н. ПОДА
ПОДА И. АРТУ
ВЗЯМ. ИВ. Н.
ИВ. Н. АИВА. ПОДА И. АРТУ

				А14Б405.000 СБ			
№ ЛИСТ	№ ДОКУМ	ПОДП.	ДАТА	ОПОРА ПОДВИЖНАЯ ДВУХРЯДНАЯ	ЛИТ	МАССА	МАСШТАБ
РАЗРАБ	ТАВЛОВСКИЙ	И.И.			И	СМ.	—
ПРОВ.	КРУПНИК	Г.В.				ТРБА.	
РУК. ГР.	КРУПНИК	Г.В.	VI-84		ЛИСТ 1	ЛИСТОВ 2	
ГЛ. СПЕЦ.	ВЯЙНБЕРГ	Г.В.	II.80		ГОССТРОЙ СССР САИТЕХПРОЕКТ Г. МОСКВА		
И. КОНТР.	РУВИНСКАЯ	Г.В.	VI.86				
УТВ.	СПИВЯК	Г.В.	VI.86	КОПИРОВАЛА ДЕННИСОВА			ФОРМАТ А3

A146405.000CB

Серия Э. 900-9 Выход 3

Обозначение	Рис.	Условный проход, мм		Допускаемые нагрузки, кгс				РАЗМЕРЫ, мм						масса, кг
		Dy	Dy1	ВЕРТИКАЛЬНЫЕ		ГОРИЗОНТАЛЬНЫЕ		H*	H1*	L	L	h*	h1*	
				P	P1	Q	Q1							
A146405.000	1	100	-	157	-	47	-	240	110	195±1	340±1	156	-	9,20
-01												206	-	9,86
-02	2	125	100	220	157	66	47,1	280	116	195±1	340±1	168	156	9,68
-03												218	206	10,36
-04												180	156	12,3
-05												230	206	13,0
-06												212	156	22,0
-07												262	206	23,7
-08												239	156	27,5
-09												289	206	29,3
-10												168	-	11,2
-11												218	-	11,8
-12	2	150	125	325	220	97	66	280	130	210±1	370±1	180	168	12,89
-13												230	218	13,84
-14												212	168	22,64
-15												262	218	24,36
-16												239	168	28,73
-17												289	218	29,45
-18												180	-	14,53
-19	230	-	15,49											
-20	2	200	150	860	325	258	97,5	430	179	260±1	430±1	212	180	26,3
-21												262	230	28,0

Инв. № подл. Подл. № арт. Изм. № в. № вкл. Подл. № арт.

Изд. лист 1 из 1. Подл. арт.

A146405.000CB

Лист 2

Копировал: Денникова

Формат А3

Изм. и подл. Подл. и дата Взам. инв. н. Инв. н. дубл. Подл. и дата

Серия 3.900-9 Выпуск 3

Формат	Зона	Поз.	Обозначение	Наименование	Кол. на исполн. А14Б 405.010										Примечание		
					-	01	02	03	04	05	06	07	08	09			
				<u>Документация</u>													
А4			А14Б405.010СБ	Сборочный чертеж	X	X	X	X	X	X	X	X	X	X	X		
				<u>ДЕТАЛИ</u>													
А4	1		А14Б400.001 - 02	Косынка	1	1	1			1							
			-03	Косынка							1					1	
			-04	Косынка				1	1				1	1			
А4	2		А14Б401.002 - 02	Косынка	1	1											
			-03	Косынка			1			1	1						
			-05	Косынка				1									
			-07	Косынка				1									
			-06	Косынка					1						1		
			-04	Косынка												1	

Исполнение 10 - см. лист 3

Изм. Лист N докум. Подл. Дата				А14Б 405.010					Лит. Лист Листов		
Разработ. Павловский				Кронштейн					И 1 3		
Проект. Кривинский				Кронштейн					ГОССТРОИ СССР		
Вып. гр. Кривинский				Кронштейн					САНТЕХПРОЕКТ		
Н. контр. Рубинская				Кронштейн					Г. МОСКВА		
Утв. Сливяк				Кронштейн					ФОРМАТ А4		

Копировал

Изм. и подл. Подл. и дата Взам. инв. н. Инв. н. дубл. Подл. и дата

Формат	Зона	Поз.	Обозначение	Наименование	Кол. на исполн. А14Б 405.010 -										Примечание		
					-	01	02	03	04	05	06	07	08	09			
А4	3		А14Б 405.003	Швеллер	1												
			-01	Швеллер		1											
			-02	Швеллер			1										
			-03	Швеллер				1									
			-04	Швеллер					1								
			-05	Швеллер						1							
			-06	Швеллер							1						
			-07	Швеллер								1					
			-08	Швеллер									1				
			-09	Швеллер										1			

Изм. Лист N докум. Подл. Дата				А14Б 405.010					Лит. Лист Листов		
				Кронштейн					И 1 2		
				Кронштейн					ГОССТРОИ СССР		
				Кронштейн					САНТЕХПРОЕКТ		
				Кронштейн					Г. МОСКВА		
				Кронштейн					ФОРМАТ А4		

Копировал

СЕРИЯ 3.900-9 Выход 3

ИЗМ. И ПОЛ. ПОДП. И ДАТА ИЗМ. ИЛИ ИЛИ В ВУСА ПОДП. И ДАТА

ИЗМ. И ПОЛ. ПОДП. И ДАТА	ОБОЗНАЧЕНИЕ	НАИМЕНОВАНИЕ	Код на изделие, А145 405.010-	Примечание
ИИ	А145 405.010 СБ	СБОРОЧНЫЙ ЧЕРТЕЖ	X	
		ДЕТАЛИ		
ИИ	1 А145 400.001-04	КОСЫНКА	1	
ИИ	2 А145 401.002-07	КОСЫНКА	1	
ИИ	3 А145 405.003-10	ШВЕЛЕР	1	

А145.405.010

Лист 3

ФОРМАТ А4

ИЗМ. И ПОЛ. ПОДП. И ДАТА ИЛИ ИЛИ В ВУСА ПОДП. И ДАТА

КОПИРОВАЛ: ДЕННСОВ

ИЗМ. И ПОЛ. ПОДП. И ДАТА ИЛИ ИЛИ В ВУСА ПОДП. И ДАТА

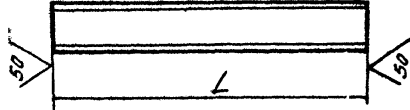
ИЗМ. И ПОЛ. ПОДП. И ДАТА
 РЯЗАРЬ ПЯВЛОВСКАЯ
 РИЗ. Г.А. КРУПНИК
 П.А. СПЕЦ. ВАНДСЕРГ
 Н. КОПТ. РУВИНСКАЯ
 УТВ. СПИВЯКОВ

А145406.001

ШВЕЛЕР

ШВЕЛЕР 8-ГОСТ 8240-72
 В Ст.3-1-ГОСТ 535-79

ЛИСТ	МАССА	МАСШТАБ
И	СМ. ТАБЛ.	-
ЛИСТ ЛИСТОВ /		
ГОСТРП СССР		
САИТЕХПРОЕКТ		
г. МОСКВА		
ФОРМАТ А4		



ОБОЗНАЧЕНИЕ	L, мм	МАССА, кг
А145 406.001	625-175	4,40
-01	670-20	4,72
-02	750-20	5,30

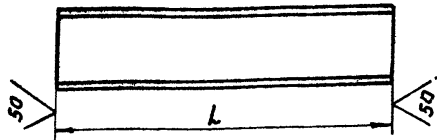
А145406.001

✓ (✓)

КОПИРОВАЛ: ДЕННСОВ

A146405.003

V(V)



Обозначение	L, мм	Материал	Масса, кг
A146405.003	635-2,0	ШВЕЛЛЕР 12 Гост 8240-72	6,6
-01	665-2,0	ШВЕЛЛЕР 8 Ст.3-Гост 535-79	6,9
-02	685-2,0	ШВЕЛЛЕР 14 Гост 8240-72	8,43
-03	810-2,3	ШВЕЛЛЕР 18 а Гост 8240-72	14,9
-04	870-2,3	ШВЕЛЛЕР 22 а Гост 8240-72	19,7
-05	680-2,0	ШВЕЛЛЕР 14 Гост 8240-72	8,36
-06	700-2,0	ШВЕЛЛЕР 14 а Гост 8240-72	9,3
-07	825-2,3	ШВЕЛЛЕР 20 а Гост 8240-72	15,5
-08	885-2,3	ШВЕЛЛЕР 22 а Гост 8240-72	20,0
-09	710-2,3	ШВЕЛЛЕР 16 а Гост 8240-72	10,86
-10	835-2,3	ШВЕЛЛЕР 22 а Гост 8240-72	18,9

A146405.003

ШВЕЛЛЕР

см. табл.

Листов / Масса / Масса

И / см. табл. / —

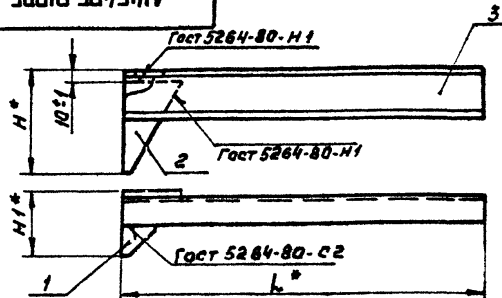
Лист / Листов / 1

Госстрой СССР
САНТЕХПРОЕКТ
г. Москва

Копировал: Борофеева

формат: А4

A146405.010СБ



Обозначение	Размеры, мм			Масса, кг
	H*	H1*	L*	
A146405.010	240	110	635	7,30
-01			665	7,72
-02	280	116	680	9,27
-03	360	164	710	15,72
-04	430	179	825	20,6
-05	280	116	685	9,20
-06	280	130	685	10,1
-07	400	172	680	16,36
-08	430	179	685	20,73
-09	310	138	700	11,75
-10	430	179	835	19,73

*Размеры для справок

A146405.010СБ

Кронштейн

Листов / Масса / Масса

И / см. табл. / —

Лист / Листов / 1

Госстрой СССР
САНТЕХПРОЕКТ
г. Москва

Копировал: Борофеева

формат: А4

Серия 3.900-9 Выпуск 3

Инв. н. подл.	Подл. и дата	Взм. инв. н.	Инв. н. дубл.	Подл. и дата
---------------	--------------	--------------	---------------	--------------

Формат	Зона	Лос.	Обозначение	Наименование	Кол. на исполн. А14Б406.000-						Примечание
					-	01	02	03	04	05	
				<u>Документация</u>							
АВ			А14Б406.000 СБ	СБОРОЧНЫЙ ЧЕРТЕЖ СБОРОЧНЫЕ ЕДИНИЦЫ	X	X	X	X	X	X	
АЧ	1		А14Б400.010	Опора	2						
			-01	Опора		2					
			-02	Опора			2				
			-03	Опора				2			
			-04	Опора					2		
			-05	Опора						2	

Штук
Лист

Изм. лист	№ докум.	Подл.	Дата
Рязрв.	Лядовский	Изм.	
Пров.	Крушник	Изм.	VI-86
Рук. гр.	Крушник	Изм.	
И.конт.	Рубинская	Изм.	VI-86
Утв.	Степан	Изм.	VI-86

А14Б406.000

Опора подвижная
двухрядная

Лист	Лист	Листов
И	1	2

Госстрой СССР
САНТЕХПРОЕКТ
г. Москва
Формат АЧ

Копировал: Демисова

Инв. н. подл.	Подл. и дата	Взм. инв. н.	Инв. н. дубл.	Подл. и дата
---------------	--------------	--------------	---------------	--------------

Формат	Зона	Лос.	Обозначение	Наименование	Кол. на исполн. А14Б406.000-						Примечание
					-	01	02	03	04	05	
АЧ	2		А14Б406.010	Кронштейн	1	1					
			-01	Кронштейн			1	1			
			-02	Кронштейн					1	1	
				<u>Стандартные изделия</u>							
	3			Болт М10х2536 ГОСТ 7798-70	1	1	1	1	1	1	
	4			Гайка М10.4 ГОСТ 5915-70	1	1	1	1	1	1	

Изм. лист	№ докум.	Подл.	Дата
-----------	----------	-------	------

А14Б406.000

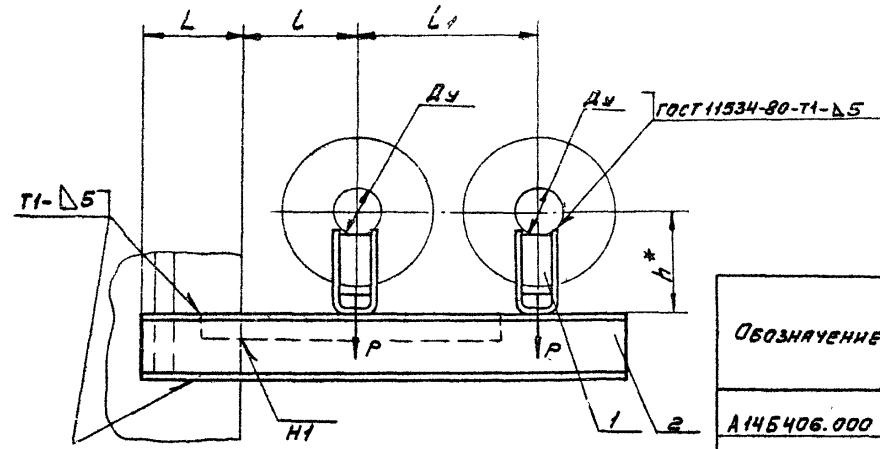
Копировал: Демисова

Формат АЧ

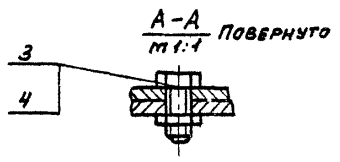
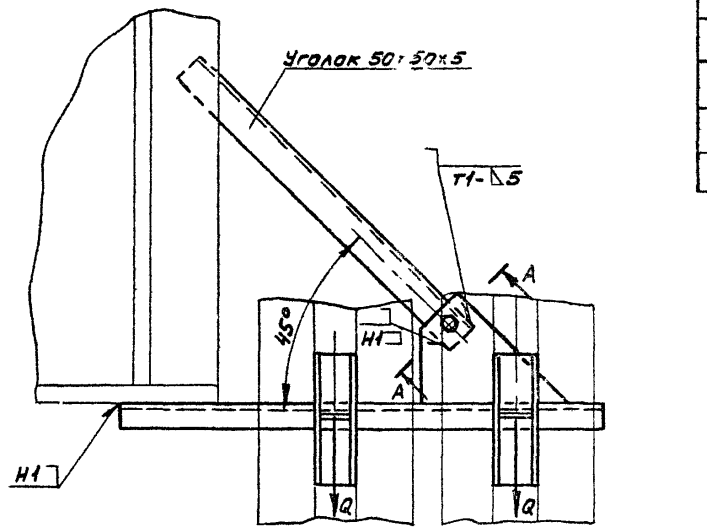
Лист
2

А14Б406.000 СБ

Серия 3.900-9 Выпуск 3



ОБОЗНАЧЕНИЕ	Условный проход D _у , мм	Допустимые нагрузки, кгс		РАЗМЕРЫ, мм				МАССА, кг
		Вертикаль	Горизонт	L	L	L ₁	h*	
A14Б406.000	50	51	15	130±1	150±1	245±1	129	5,82
-01							179	6,18
-02	65	78	23	140±1	160±1	270±1	138	6,18
-03							188	6,58
-04	80	107	32	145±1	185±1	320±1	145	6,43
-05							195	7,08



1. * РАЗМЕР ДЛЯ СПРАВОК.

2. СВАРНЫЕ ШВЫ ПО ГОСТ 5264-80 КРОМЕ УКАЗАННЫХ НА ЧЕРТЕЖЕ.

A14Б406.000 СБ

ИЗМ	Лист N	ДОКУМ.	Подп.	Дата	ОПОРА ПОДВИЖНАЯ ДВУХРЯДНАЯ	ЛИТ.	МАССА	МАСШТАБ
РАЗРЯБ.	Л. ПЛАВОВСКИЙ	Лит				И	СМ.	—
ПРОВ.	КРУПНИК		VI-86				ТАБЛ.	
РУК. ГР.	КРУПНИК				ЛИСТ ЛИСТОВ 1			
ГЛ. СПЕЦ.	ВАНБЕРГ				ГОССТРОЙ СССР			
Н. КОНТР.	РУВИНСКАЯ		VI-86		САНТЕХПРОЕКТ			
УТВ.	СПИВАК		VI-86		г. МОСКВА			

КОПИРОВАЛ: ДЕННИСОВА

ФОРМАТ А3

ИЗВ. Н. ПЕВЛ. ПИР. Н. ДАТА
ОБЗОР. НИИ. НИИ. П. ДАТА
ПР. П. ДАТА

Серия 3.900-9 Аварийка 3

Изм. и подл. Подл. и дата Изм. и подл. Изм. и дата Подл. и дата

Формат	Экз.	Лист	Обозначение	Наименование	Код на исполн. А14Б406 010		Тех. задание
					01	02	
			А14Б406 010 СБ	СБОРОЧНЫЙ ЧЕРТЕЖ	X	X	
			А14Б403 001	КОСЫНКА	1	1	
			А14Б406 001	ШВЕЛЕР	1		
				ШВЕЛЕР	1		
				ШВЕЛЕР		1	

А14Б406 010

Изм. лист	№ докум.	Подл.	Дата
РАЗРЯБ	ПАВЛОВСКИЙ	В.И.	86
ПРОВ	КРУПНИК	В.И.	86
РЧК ГРУП	КРУПНИК	В.И.	86
ГЛ. СПЕЦ.	ВАЙНБЕРГ	В.И.	86
Н. КОНТР.	РУВИНСКАЯ	В.И.	86
УТВ.	СПИВАК	В.И.	86

КРОШТЕЙН

КОПИРОВАЛА ДЕННОВА

ФОРМАТ А4

Изм. и подл. Подл. и дата Изм. и подл. Изм. и дата Подл. и дата

Изм. лист	№ докум.	Подл.	Дата
РАЗРЯБ	ПАВЛОВСКИЙ	В.И.	86
ПРОВ	КРУПНИК	В.И.	86
РЧК ГРУП	КРУПНИК	В.И.	86
ГЛ. СПЕЦ.	ВАЙНБЕРГ	В.И.	86
Н. КОНТР.	РУВИНСКАЯ	В.И.	86
УТВ.	СПИВАК	В.И.	86

КРОШТЕЙН

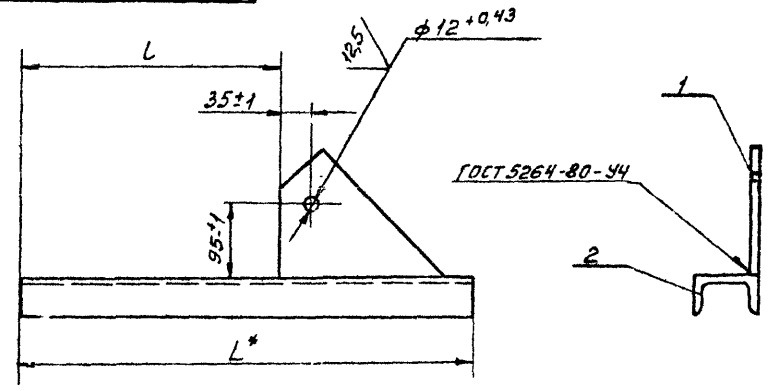
А14Б406.010 СБ

Лист	МССР	Масштаб
И	см	-
Табл.		
Лист	Листов	
ГОСТРОЙ СССР		
САНТЕХПРОЕКТ		
Г. МОСКВА		

КОПИРОВАЛА ДЕННОВА

ФОРМАТ А4

А14Б406 010 СБ



Обозначение	РАЗМЕРЫ, мм		МАССА кг
	L*	L	
А14Б406 010	625	395±1	4,94
-01	670	440±1	5,25
-02	750	520±1	5,74

* РАЗМЕР ДЛЯ СПРАВОК

Изм. № подл.	Подп. и дата	Взам. инв. №	Изм. № дубл.	Подп. и дата
--------------	--------------	--------------	--------------	--------------

Стор. 3.900-9 Витчск 3

Формат Зона Лист	Обозначение	Наименование	Кол. на исполн. А146407.000-									Примечание		
			-	01	02	03	04	05	06	07	08		09	
		Документация												
A3	A146407.000 СБ	Сборочный чертёж	X	X	X	X	X	X	X	X	X	X	X	
		Сборочные единицы												
A4	1 A146400.010 - 06	Опора		2										
	- 07	Опора		2										
	- 08	Опора			1									
	- 09	Опора				1								

Исполнение 10...19- см. лист 3, 4

Исполнение 20...21- см. лист 5

Лист	
Шифр	

				A146407.000					
Изм. Лист	№ докум.	Подп.	Дата	Лист	Лист	Листов			
Разраб.	Павловский	И.И.	1971	И	И	5			
Пров.	Крупник	И.И.							
Руч. гр.	Крупник	И.И.	VI.86						
Н. контр.	Рувинская	И.И.	VI.86						
Утв.	Спивак	И.И.	08.85						
Опора подвижная двухрядная							Госстрой СССР САНТЕХПРОЕКТ г. Москва		
Копировал: Ерофеева							формат А4		

Изм. № подл.	Подп. и дата	Взам. инв. №	Изм. № дубл.	Подп. и дата
--------------	--------------	--------------	--------------	--------------

Формат Зона Лист	Обозначение	Наименование	Кол. на исполн. А146407.000 -									Примечание		
			-	01	02	03	04	05	06	07	08		09	
A4	1 A146400.010-10	Опора					1							
	-11	Опора						1						
	-12	Опора							1					
	-13	Опора								1				
	-14	Опора									1			
	-15	Опора										1		
A4	2 A146407.010	Кронштейн	1	1										
	- 01	Кронштейн			1	1								
	- 02	Кронштейн				1	1							
	- 03	Кронштейн					1	1						
	- 04	Кронштейн						1	1					
A4	3 A146400.010-06	Опора			1	1		1	1			1	1	
	- 07	Опора				1	1		1		1	1	1	
		Стандартные изделия												
	4	болт М10x25,36 Гост 7798-70	1	1	1	1	1	1	1	1	1	1	1	1
	5	Гайка М10,4 Гост 5915-70	1	1	1	1	1	1	1	1	1	1	1	1

				A146407.000					
Изм. Лист	№ докум.	Подп.	Дата	Лист	Лист	Листов			
Копировал: Ерофеева							формат А4		

Инв. н подл. Подл. и дата Взам. инв. н Инв. н дубл. Подл. и дата

Серия 2.900-9 Выпуск 3

Формат	Зона	Лист	Обозначение	Наименование	Кол. на исполн. А146407.000 -														Примечание
					10	11	12	13	14	15	16	17	18	19					
				Документация															
ИЗ			А146407.000СБ	Сборочный чертеж	×	×	×	×	×	×	×	×	×	×	×	×	×		
				Сборочные единицы															
И4	1		А146.400.010 - 08	Опора	2														
			- 09	Опора		2													
			- 10	Опора			1									2			
			- 11	Опора				1									2		
			- 12	Опора					1										
			- 13	Опора						1									
			- 14	Опора							1								
			- 15	Опора								1							
И4	2		А146407.010 - 05	Кронштейн	1	1													
			- 06	Кронштейн			1	1											
			- 07	Кронштейн					1	1									
			- 08	Кронштейн								1	1						
			- 09	Кронштейн											1	1			

ИЗМ. Лист и докум. Подл. Дата

А146407.000

Лист 3

Копировал

Формат А4

Инв. н подл. Подл. и дата Взам. инв. н Инв. н дубл. Подл. и дата

Формат	Зона	Лист	Обозначение	Наименование	Кол. на исполн. А146407.000 -														Примечание
					10	11	12	13	14	15	16	17	18	19					
И4	3		А146400.010 - 08	Опора			1		1		1								
			- 09	Опора				1		1				1					
				Стандартные изделия															
				Болт М10х25 ГОСТ 7798-70	1	1	1	1	1	1	1	1	1	1	1	1	1	1	
				Гайка М10 ГОСТ 5915-70	1	1	1	1	1	1	1	1	1	1	1	1	1	1	

ИЗМ. Лист и докум. Подл. Дата

А146407.000

Лист 4

Копировал

Формат А4

Серия А 900-9 Выход 3

Имя, И.Полд. Подп. и дата. Имя, И.Полд. Подп. и дата. Имя, И.Полд. Подп. и дата. Имя, И.Полд. Подп. и дата.

Лист	Знак	Обозначение	Наименование документация	Код на раздел А145407.000 -		Примечание
				20	21	
А3		А145407.000 СБ	СБОРОЧНЫЙ УРЕТЕН	X		
			СБОРОЧНЫЕ ЕРИННИЦИ			
А4	1	А145400 010 - 12	Опора	1		
		- 13	Опора	1		
А4	2	А145400 010 - 10	Кронштейн	1		
А4	3	А145407 010 - 10	Опора	1		
		- 11	Опора	1		
			СТАНДАРТНЫЕ ИЗДЕЛИЯ			
4			Болт М10*25-36 ГОСТ 7798-70	1		
5			Гайка М10 ГОСТ 5915-70	1		

А145407.000

Лист 5

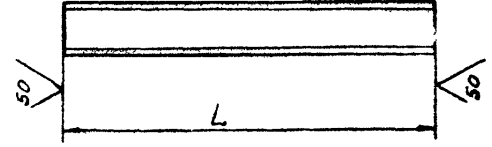
ФОРМАТ А4

Имя, И.Полд. Подп. и дата. Имя, И.Полд. Подп. и дата. Имя, И.Полд. Подп. и дата.

Имя, И.Полд. Подп. и дата. Имя, И.Полд. Подп. и дата. Имя, И.Полд. Подп. и дата. Имя, И.Полд. Подп. и дата.

Имя, И.Полд.	Подп. и дата.	Имя, И.Полд.	Подп. и дата.	Имя, И.Полд.	Подп. и дата.
И.Полд.	Подп. и дата.	И.Полд.	Подп. и дата.	И.Полд.	Подп. и дата.
И.Полд.	Подп. и дата.	И.Полд.	Подп. и дата.	И.Полд.	Подп. и дата.
И.Полд.	Подп. и дата.	И.Полд.	Подп. и дата.	И.Полд.	Подп. и дата.
И.Полд.	Подп. и дата.	И.Полд.	Подп. и дата.	И.Полд.	Подп. и дата.

Обозначение	L, мм	МАТЕРИАЛ	Масса кг
А145408.001	715-20	ШВЕЛЛЕР 8 ГОСТ 8240-72 8 Ст. 3-Т ГОСТ 535-79	5,0
-01	775-20	ШВЕЛЛЕР 10 ГОСТ 8240-72 8 Ст. 3-Т ГОСТ 535-79	6,65
-02	905-23	ШВЕЛЛЕР 14 ГОСТ 8240-72 8 Ст. 3-Т ГОСТ 535-79	12,13
-03	975-23	ШВЕЛЛЕР 16 ГОСТ 8240-72 8 Ст. 3-Т ГОСТ 535-79	14,92



А145408.001

ШВЕЛЛЕР

см табл

Лист	Масса	Масшт
И	см табл.	-

Лист 1 Листов 1
Госстрой СССР
САНТЕХПРОЕКТ
г. Москва

А145408.001

✓/A

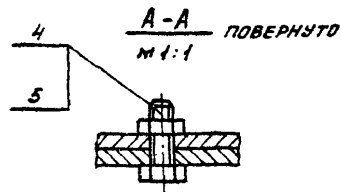
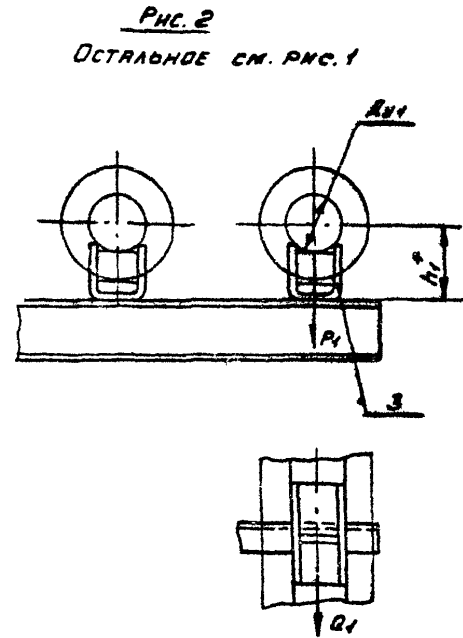
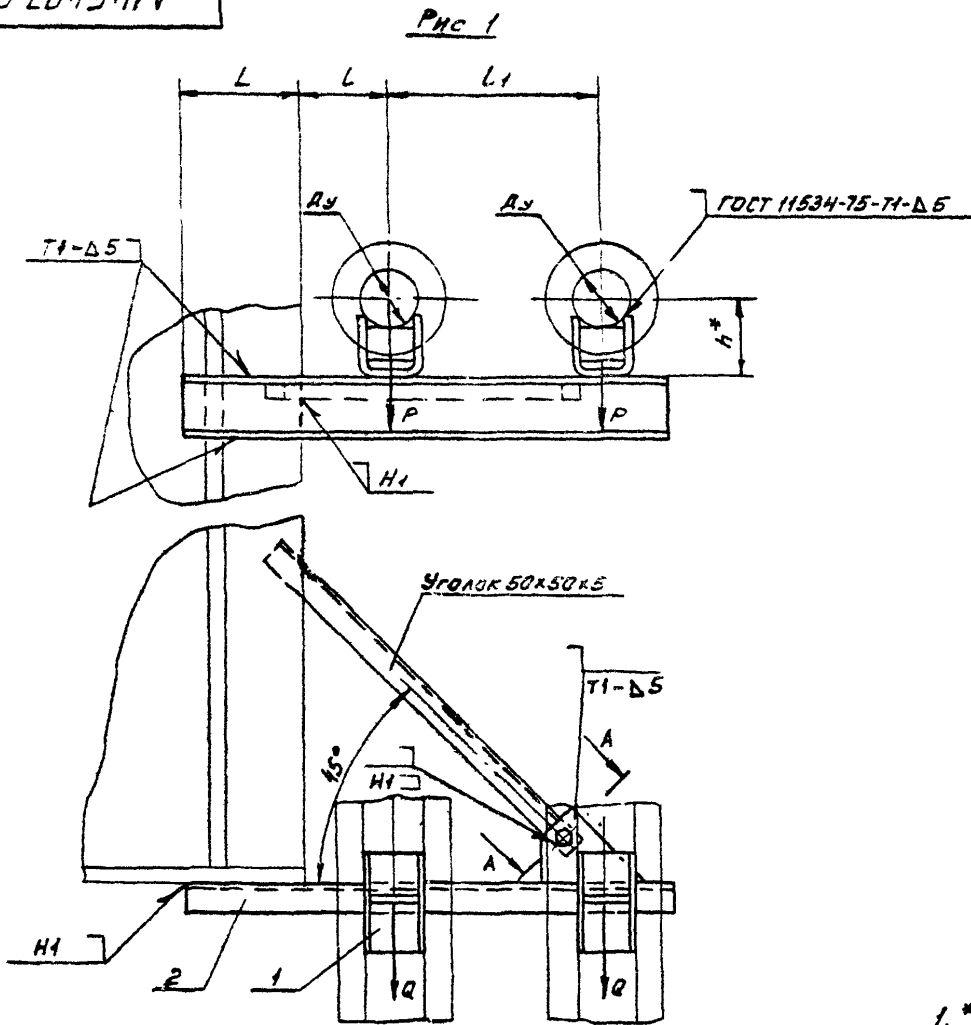
Копировал ДЕННСОВА

ФОРМАТ А4

А445407.000 СБ

Серия 3.500-9 Выпуск 3

ИЗМ. ИЛИ ДОП. ПОДП. И ДАТА
 ИЗМ. ИЛИ ДОП. ПОДП. И ДАТА
 ИЗМ. ИЛИ ДОП. ПОДП. И ДАТА
 ИЗМ. ИЛИ ДОП. ПОДП. И ДАТА



1. * РАЗМЕРЫ ДЛЯ СПРАВОК.

2. СВАРНЫЕ ШВЫ ПО ГОСТ 5264-80, КРОМЕ УКАЗАННЫХ НА ЧЕРТЕЖЕ.

3. ТАБЛИЦУ ИСПОЛНЕНИЙ СМ. ЛИСТ 2

А445407.000 СБ				ЛИСТ	МАСШТАБ
ИЗМ. ЛИСТ	И ДОКУМ	ПОДП.	ДАТА	ОПОРА ПОДВИЖНАЯ ДВУХРАЙНАЯ	СМ.
РАЗРЯБ.	ИВАЛОВСКИЙ	И	И		ТАБЛ.
ПРОВ.	КРУПНИК	И	И	ЛИСТ 1	ЛИСТОВ 2
РУК. ГРУП.	КРУПНИК	И	И	ГОССТРОЙ СССР	
ГЛА СПЕЦ.	ВЯЙНБЕРГ	И	И	САНТЕХПРОЕКТ	
И КОНТР.	РУВИНСКАЯ	И	И	Г. МОСКВА	
УТВ.	СПИВАК	И	И	ФОРМАТ А3	

КОПИРОВАЛ ДЕНИСОВА

А14Б407.000СБ

Серия А.А.О.В. Выход 3

Изд. А. Подл. Точка и дата Изм. Инст. Изд. А. А. О. В. Подл. А. А. О. В.

Обозначение	Рис	Условный проход, мм		Допускаемые нагрузки, кгс				Размеры, мм					Масса, кг
		Dy	Dy1	Вертикальн.		Горизонтальн.		L	C	L1	h*	hi*	
				P	P1	Q	Q1						
А14Б407.000	1	100	-	157		47	-	250±1	195±1	340±1	156	-	12,54
-01											206	-	13,20
-02		125		220		66		270±1	210±1	355±1	168	156	12,96
-03											218	206	13,78
-04		150	100	325	157	97	47	285±1	220±1	365±1	180	156	15,97
-05	2										230	206	16,34
-06		200		860		258		390±1	260±1	405±1	212	156	26,78
-07											262	206	28,5
-08		250		1153		346		465±1	290±1	435±1	239	156	38,20
-09											289	206	39,74
-10	1	125	-	220		66		270±1	210±1	370±1	168	-	15,2
-11											218	-	15,88
-12		150		325	220	97	66	285±1	220±1	380±1	180	168	17,47
-13											230	218	18,34
-14		200	125	860		258		390±1	260±1	420±1	212	168	30,0
-15	2										262	218	31,8
-16		250		1153		346		465±1	290±1	450±1	239	168	38,42
-17											289	218	40,22
-18	1	150	-	325	325	97	97	285±1	220±1	390±1	180	-	19,67
-19											230	-	20,64
-20	2	200	150	860		258		390±1	260±1	430±1	212	180	34,98
-21											262	230	36,7

Серия 3.900-9 Выпуск 3

ИВ.Н. ПОДА ПОДА. И ДАТА ВЗЯТ. ИВ.Н. ИВ.Н. АУБЛ. ПОДА. И ДАТА.

ФОРМАТ ЗОНА ПОЗ.	ОБОЗНАЧЕНИЕ	НАИМЕНОВАНИЕ	КОЛ. НА ИСПОЛН. А14Б407.010									ПРИМЕЧАНИЕ
			01	02	03	04	05	06	07	08		
		<u>ДОКУМЕНТАЦИЯ</u>										
АЧ	А14Б407.010 СБ	СБОРОЧНЫЙ ЧЕРТЕЖ <u>ДЕТАЛИ</u>	X	X	X	X	X	X	X	X	X	X
АЧ	1 А14Б403.001	КОСЫНКА	1	1	1	1	1	1	1	1	1	1
АЧ	2 А14Б407.002	ШВЕЛЕР	1									
	-01	ШВЕЛЕР		1								
	-02	ШВЕЛЕР			1							
	-03	ШВЕЛЕР				1						
	-04	ШВЕЛЕР					1					
	-05	ШВЕЛЕР						1				
	-06	ШВЕЛЕР							1			
	-07	ШВЕЛЕР								1		
	-08	ШВЕЛЕР									1	
	-09	ШВЕЛЕР										1

Исполнение 10 см. лист 2

				А14Б407.010		
ИЗМ. ЛИСТ	И ДОКУМ.	ПОДП.	ДАТА	КРОНШТЕЙН		
РАЗРАБ.	ПЯВЛОВСКИЙ	И	И-86			
ПРОВ.	КРУПНИК	И	И-86			
РУК. ГР.	КРУПНИК	И	И-86			
Н. КОНТР.	РУВИНСКАЯ	И	И-86			
УТВ.	СПИВАК	И	И-86	ЛИСТ	ЛИСТ	ЛИСТОВ
				И	1	2

ГОССТРОЙ СССР
САНТЕХПРОЕКТ
Г. МОСКВА
КОПИРОВАЛ. АЕННСОВА
ФОРМАТ АЧ

ИВ.Н. ПОДА ПОДА. И ДАТА ВЗЯТ. ИВ.Н. ИВ.Н. АУБЛ. ПОДА. И ДАТА.

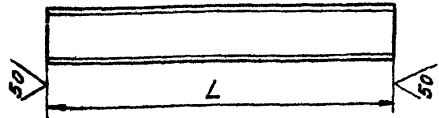
ФОРМАТ ЗОНА ПОЗ.	ОБОЗНАЧЕНИЕ	НАИМЕНОВАНИЕ	КОЛ. НА ИСПОЛН. А14Б407.010-									ПРИМЕЧАНИЕ
			10									
		<u>ДОКУМЕНТАЦИЯ</u>										
И	А14Б407.010 СБ	СБОРОЧНЫЙ ЧЕРТЕЖ <u>ДЕТАЛИ</u>	X									
АЧ	1 А14Б403.001	КОСЫНКА	1									
АЧ	2 А14Б407.002	ШВЕЛЕР	1									

				А14Б407.010		
ИЗМ. ЛИСТ	И ДОКУМ.	ПОДА.	ДАТА	КРОНШТЕЙН		
				ЛИСТ	ЛИСТ	ЛИСТОВ
					2	

КОПИРОВАЛ. АЕННСОВА
ФОРМАТ АЧ

Серия А 800-9 Выпуск 3

А14Б407.002



Обозначение	Материал	L, мм	Масса, кг
А14Б407.002	Швеллер 12 ГОСТ 8240-72	935-2,3	9,72
-01	ВСт.3-Т-ГОСТ 535-79	985-2,3	10,24
-02	Швеллер 14 ГОСТ 8240-72	1020-2,6	12,32
-03	Швеллер 16 ГОСТ 8240-72	1205-2,6	19,64
-04	Швеллер 22 ГОСТ 8240-72	1340-2,1	30,28
-05	Швеллер 14 ГОСТ 8240-72	1000-2,3	12,30
-06	Швеллер 14 ГОСТ 8240-72	1035-2,6	13,76
-07	Швеллер 20 ГОСТ 8240-72	1220-2,6	22,94
-08	Швеллер 22 ГОСТ 8240-72	1355-3,1	30,62
-09	Швеллер 16 ГОСТ 8240-72	1045-2,6	16,0
-10	Швеллер 22 ГОСТ 8240-72	1230-3,6	27,80

А14Б407.002

Изм. лист № док. Подл. Дата
 Разраб. Павловский
 Пров. Крупник
 Рук. гр. Крупник
 Гл. спец. Вайнберг
 Н. контр. Рудинская
 Утв. Спивак

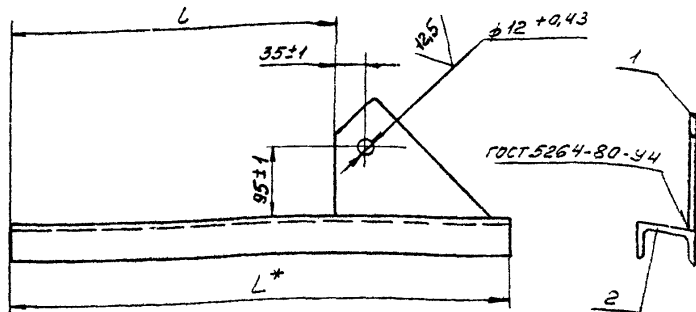
ШВЕЛЛЕР

см. табл.

Копировал: Денисова

АНТ. МАССА МАСС/ТАБ
 см. табл. —
 ЛИСТ 1 ЛИСТОВ 1
 ГОССТРОЙ СССР
 САНТЕХПРОЕКТ
 г. МОСКВА
 ФОРМАТ А4

А14Б407.010СБ



Обозначение	Размеры, мм		Масса, кг
	L*	L	
А14Б407.010	935	665±1	10,60
-01	985	705±1	11,1
-02	1020	740±1	13,2
-03	1205	925±1	20,5
-04	1340	1060±1	31,2
-05	1000	720±1	13,2
-06	1035	755±1	14,7
-07	1220	940±1	23,8
-08	1355	1075±1	31,5
-09	1045	765±1	16,9
-10	1230	950±1	28,7

* РАЗМЕР ДЛЯ СПРАВОК

А14Б407.010СБ

Изм. лист № док. Подл. Дата
 Разраб. Павловский
 Пров. Крупник
 Рук. гр. Крупник
 Гл. спец. Вайнберг
 Н. контр. Рудинская
 Утв. Спивак

КРОНШТЕЙН

Копировал: Денисова

АНТ. МАССА МАСС/ТАБ
 см. табл. —
 ЛИСТ 1 ЛИСТОВ 1
 ГОССТРОЙ СССР
 САНТЕХПРОЕКТ
 г. МОСКВА
 ФОРМАТ А4

Серия 3.900-9 Выпуск 3

Изм. № подл.	Подп. и дата	Взам. инв. №	Изм. № дубл.	Подп. и дата
--------------	--------------	--------------	--------------	--------------

Формат	Зона	Лист	Обозначение	Наименование	Кол. на исполн. А14Б408.000 -							Примечание	
					-	01	02	03	04	05	06		07
				Документация									
A3			A14Б408.000СБ	Сборочный чертёж Сборочные единицы!	X	X	X	X	X	X	X	X	
A4	1		A14Б400.010	Опора	3								
			-01	Опора		3							
			-02	Опора			3						
			-03	Опора				3					
			-04	Опора					3				
			-05	Опора						3			

Лист
Шифр

Изм.	Лист	№ докум.	Подп.	Дата
РАЗРАБ.	ПАВЛОВСКИЙ			
ПРОВЕР.	КРУПНИК			19-88
РУК. ГРУП.	КРУПНИК			
Н. КОНТР.	РУВИНСКАЯ			11.06.87
УТВ.	СЛИВАК			1988

A14Б408.000

ОПОРА ПОВДИЖНАЯ
ТРЕХРЯДНАЯ

Лист	Лист	Листов
И	1	2

Госстрон СССР
САНТЕХПРОЕКТ
г. МОСКВА

КОПИРОВАЛ

ФОРМАТ А4

Изм. № подл.	Подп. и дата	Взам. инв. №	Изм. № дубл.	Подп. и дата
--------------	--------------	--------------	--------------	--------------

Формат	Зона	Лист	Обозначение	Наименование	Кол. на исполн. А14Б408.000 -							Примечание
					-	01	02	03	04	05	06	
A4			A14Б400.010 - 06	ОПОРА						3		
			- 07	ОПОРА							3	
A4	2		A14Б408.010	Кронштейн	1	1						
			- 01	Кронштейн			1	1				
			- 02	Кронштейн					1	1		
			- 03	Кронштейн							1	1

Изм.	Лист	№ докум.	Подп.	Дата
------	------	----------	-------	------

A14Б408.000

Лист
2

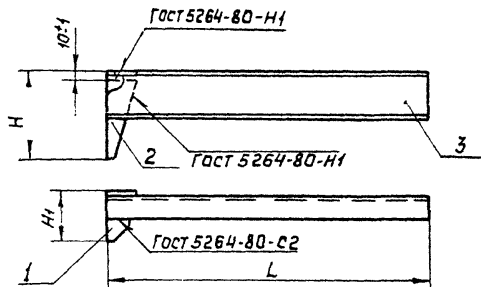
КОПИРОВАЛ: Попова

ФОРМАТ А4

15

Серия 3.900-8 Выпуск 3

А146408.010С6



Обозначение	Размеры, мм			Масса, кг
	H	H ₁	L	
А146408.010	160	98	715	5,28
-01	240	104	775	6,88
-02	280	126	905	11,36
-03	310	138	975	15,15

Размеры для справок

А146408.010С6

Кронштейн

Лист	Масса	Масштаб
И	см. таб.	—
Лист Листов 1		
Госстрой СССР		
САНТЕХПРОЕКТ		
г. Москва		

КапираваЛ: Ерофеева

формат А 4

Изм. №, подл. Подп. и дата

Изм. №	подл.	Подп.	и дата
Изм. Лист	№ докум	Подп.	Дата
РАЗРАБ.	ЖАБЛОВСКИЙ	И	VI-86
ПРОБ.	Крулиник	И	VI-86
Руч. прор.	Крулиник	И	VI-86
Гл. спец.	БАЙНБЕРГ	И	VI-86
Н. контр.	Рубинская	И	VI-86
ЧТБ	Сливак	И	VI-86

Изм. №, подл. Подп. и дата

Изм. №, подл. Подп. и дата

Обозначение	Наименование	Кол. на исполн. А Л И С Т О В О И О -			Примечание
		01	02	03	
А4	А146408.010С6	×	×	×	
	Сборочный чертёж				
	ДЕТАЛИ				
А4	1 А146400.003 - 02		1	1	
А4	- 03		1	1	
А4	2 А146401.002		1	1	
	- 02		1	1	
	- 03		1	1	
	- 04		1	1	
А4	3 А146408.001		1	1	
	- 01		1	1	
	- 02		1	1	
	- 03		1	1	

Изм. №	подл.	Подп.	и дата
Изм. Лист	№ докум.	Подп.	Дата
РАЗРАБ.	Пьявочкин	И	VI-86
ПРОБ.	Крулиник	И	VI-86
Руч. прор.	Крулиник	И	VI-86
Н. контр.	Рубинская	И	VI-86
ЧТБ	Сливак	И	VI-86

А146408.010

Кронштейн

Лист	Листов
И	1
Госстрой СССР	
САНТЕХПРОЕКТ	
г. Москва	
формат А 4	

КапираваЛ: Ерофеева

Изм. и поряд.	Подп. и дата	Изм. и дубл.	Взам. инв. и	Подп. и дата

Формат	Зона	Лист	Обозначение	Наименование	Кол. на исполн. А14Б409.000-										Примечание		
					-	01	02	03	04	05	06	07	08	09			
				Документация													
А3			А14Б409.000 СБ	СБОРОЧНЫЙ ЧЕРТЕЖ	X	X	X	X	X	X	X	X	X	X	X		
				СБОРОЧНЫЕ ЕДИНИЦЫ													
А4	1		А14Б400.010	ОПОРА	1	1	1	1	1	1	1	1	1	1			
			-01	ОПОРА	1	1	1	1	1	1	1	1	1	1			
А4	2		А14Б400.010 -02	ОПОРА	2												
			-03	ОПОРА	2	1											

Исполнение 10... 19 см. лист 3,4

Шифр Лист

Изм. Лист				Изм. Лист				Изм. Лист				Изм. Лист			
Разреш.	Лист	Лист	Лист	Разреш.	Лист	Лист	Лист	Разреш.	Лист	Лист	Лист	Разреш.	Лист	Лист	Лист
Пров.	Крупный	Средний	Мелкий	Пров.	Крупный	Средний	Мелкий	Пров.	Крупный	Средний	Мелкий	Пров.	Крупный	Средний	Мелкий
Рук. Гр.	Крупный	Средний	Мелкий	Рук. Гр.	Крупный	Средний	Мелкий	Рук. Гр.	Крупный	Средний	Мелкий	Рук. Гр.	Крупный	Средний	Мелкий
Н. конт.	Равнинная	Горная	Сложная	Н. конт.	Равнинная	Горная	Сложная	Н. конт.	Равнинная	Горная	Сложная	Н. конт.	Равнинная	Горная	Сложная
Утв.	Сливки	Сливки	Сливки	Утв.	Сливки	Сливки	Сливки	Утв.	Сливки	Сливки	Сливки	Утв.	Сливки	Сливки	Сливки

А14Б409.000

**ОПОРА ПОВЫШЕННАЯ
ТРЕХРАДНАЯ**

КОПИРОВАЛ: ДЕННОВА

Лист	Лист	Листов
И	1	4
ГОССТРОЙ СССР		
САНТЕХПРОЕКТ		
г. МОСКВА		
ФОРМАТ А4		

Изм. и поряд.	Подп. и дата	Взам. инв. и	Изм. и дубл.	Подп. и дата

Формат	Зона	Лист	Обозначение	Наименование	Кол. на исполн. А14Б409.000-										Примечание		
					-	01	02	03	04	05	06	07	08	09			
А4			А14Б400.010-04	ОПОРА		2											
			-05	ОПОРА			2										
			-06	ОПОРА				2									
			-07	ОПОРА					2								
			-08	ОПОРА						2							
			-09	ОПОРА							2						
			-10	ОПОРА								2					
			-11	ОПОРА									2				
А4	3		А14Б409.010	КРОНШТЕЙН	1	1											
			-01	КРОНШТЕЙН			1	1									
			-02	КРОНШТЕЙН					1	1							
			-03	КРОНШТЕЙН							1	1					
			-04	КРОНШТЕЙН									1	1			

А14Б409.000

КОПИРОВАЛ: ДЕННОВА

Лист	Лист	Листов
И	2	2
ГОССТРОЙ СССР		
САНТЕХПРОЕКТ		
г. МОСКВА		
ФОРМАТ А4		

Инд. н подл. Подл. н дятя Взрм. н нвл Инв. н дубл. Подл. н дятя

Формат	Зона	Поз.	Обозначение	Наименование	Кол. на исполн. А14Б409.000-										Примечание		
					10	11	12	13	14	15	16	17	18	19			
				Документация													
А3			А14Б409.000	СБОРОЧНЫЙ ЧЕРТЕЖ	X	X	X	X	X	X	X	X	X	X	X	X	X
				СБОРОЧНЫЕ ЕДИНИЦЫ													
А4	1		А14Б400.010-04	ОПОРА	1		1		1								
			-05	ОПОРА		1		1		1							
			-06	ОПОРА							1			1			
			-07	ОПОРА								1			1		
А4	2		А14Б400.010-06	ОПОРА	2												
			-07	ОПОРА		2											
			-08	ОПОРА			2				2						
			-09	ОПОРА				2				2					
			-10	ОПОРА					2					2			
			-11	ОПОРА						2					2		

Инд. н подл. Подл. н дятя

А14Б409.000

Лист 3

КОПИРОВАЛ: ЛЕНИСОВА

ФОРМАТ А4

Инд. н подл. Подл. н дятя Взрм. н нвл Инв. н дубл. Подл. н дятя

Формат	Зона	Поз.	Обозначение	Наименование	Кол. на исполн. А14Б409.000-										Примечание		
					10	11	12	13	14	15	16	17	18	19			
А4	3		А14Б409.010-05	КРОНШТЕЙН	1	1											
			-06	КРОНШТЕЙН			1	1									
			-07	КРОНШТЕЙН					1	1							
			-08	КРОНШТЕЙН							1	1					
			-09	КРОНШТЕЙН										1	1		

Инд. н подл. Подл. н дятя

А14Б409.000

Лист 4

КОПИРОВАЛ: ЛЕНИСОВА

ФОРМАТ А4

Изм. и подл. Подл. и дата Изм. и подл. Подл. и дата

Серия З.900-9 Выпуск 3

Формат Зона	Поз.	ОБОЗНАЧЕНИЕ	НАИМЕНОВАНИЕ ДОКУМЕНТАЦИЯ	Код на исполн. А145409.010-									Примечание		
				-	01	02	03	04	05	06	07	08		09	
А4		А145409.010 СБ	СБОРОЧНЫЙ ЧЕРТЕЖ	X	X	X	X	X	X	X	X	X	X	X	
			<u>ДЕТАЛИ</u>												
А4	1	А145409.001-02	КОСЫНКА	1	1	1									
		-03	КОСЫНКА				1		1	1					
		-04	КОСЫНКА					1			1	1	1		
А4	2	А145409.002-01	КОСЫНКА	1											
		-02	КОСЫНКА		1										
		-03	КОСЫНКА			1			1						
		-04	КОСЫНКА				1								
		-06	КОСЫНКА					1			1				
		-05	КОСЫНКА							1		1			
		-07	КОСЫНКА										1		

Изм. и подл. Подл. и дата			Изм. и подл. Подл. и дата			Изм. и подл. Подл. и дата			Изм. и подл. Подл. и дата			Изм. и подл. Подл. и дата			Изм. и подл. Подл. и дата			Изм. и подл. Подл. и дата					
А145409.010												КРОШТЕЙН						Лист 1			Лист 2		
КОПИРОВАЛ: ДЕННСОВА												КОПИРОВАЛ: ДЕННСОВА						ГОССТРОИ СССР			САНТЕХПРОЕКТ		
																		г. Москва			ФОРМАТ А4		

Изм. и подл. Подл. и дата Изм. и подл. Подл. и дата

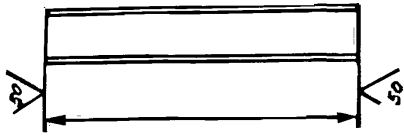
Формат Зона	Поз.	ОБОЗНАЧЕНИЕ	НАИМЕНОВАНИЕ	Код на исполн. А145409.010-									Примечание		
				-	01	02	03	04	05	06	07	08		09	
А4	3	А145409.001	ШВЕЛЕР	1											
		-01	ШВЕЛЕР		1										
		-02	ШВЕЛЕР			1									
		-03	ШВЕЛЕР				1								
		-04	ШВЕЛЕР					1							
		-05	ШВЕЛЕР						1						
		-06	ШВЕЛЕР							1					
		-07	ШВЕЛЕР								1				
		-08	ШВЕЛЕР									1			
		-09	ШВЕЛЕР										1		

А145409.010												КОПИРОВАЛ: ДЕННСОВА						Лист 2		
												КОПИРОВАЛ: ДЕННСОВА						ГОССТРОИ СССР		
																		г. Москва		
																		ФОРМАТ А4		

Серия А. 900-8 Вилусти 3

А446409.001

(✓) A



Обозначение	L, мм	Материал	Масса, кг
А446409.001	770-20	ШВЕЛЛЕР 10 ГОСТ 8240-72 ВСт.3-1-ГОСТ 535-79	6,61
-01	870-23	ШВЕЛЛЕР 12 ГОСТ 8240-72 ВСт.3-1-ГОСТ 535-79	9,0
-02	910-23	ШВЕЛЛЕР 14 ГОСТ 8240-72 ВСт.3-1-ГОСТ 535-79	11,20
-03	970-23	ШВЕЛЛЕР 16 ГОСТ 8240-72 ВСт.3-1-ГОСТ 535-79	13,77
-04	1020-26	ШВЕЛЛЕР 20 ГОСТ 8240-72 ВСт.3-1-ГОСТ 535-79	18,77
-05	965-23	ШВЕЛЛЕР 14а ГОСТ 8240-72 ВСт.3-1-ГОСТ 535-79	12,83
-06	1025-26	ШВЕЛЛЕР 18 ГОСТ 8240-72 ВСт.3-1-ГОСТ 535-79	16,70
-07	1065-26	ШВЕЛЛЕР 20а ГОСТ 8240-72 ВСт.3-1-ГОСТ 535-79	21,00
-08	1035-26	ШВЕЛЛЕР 18а ГОСТ 8240-72 ВСт.3-1-ГОСТ 535-79	18,00
-09	1075-26	ШВЕЛЛЕР 22 ГОСТ 8240-72 ВСт.3-1-ГОСТ 535-79	22,58

Имя и фамилия, отчество, должность, дата, подпись

А446409.001

Имя	Лист	№ докум.	Дата	Лист	Масса	Масштаб
И.В.И.	1	А446409.001	16.05.88	1	см. табл.	—
Проект	Крупник	Крупник	Крупник	Крупник	Крупник	Крупник
Гл. спец.	Вайнберг	Вайнберг	Вайнберг	Вайнберг	Вайнберг	Вайнберг
И. контр.	Рудинский	Рудинский	Рудинский	Рудинский	Рудинский	Рудинский
Утв.	Славяк	Славяк	Славяк	Славяк	Славяк	Славяк

ШВЕЛЛЕР

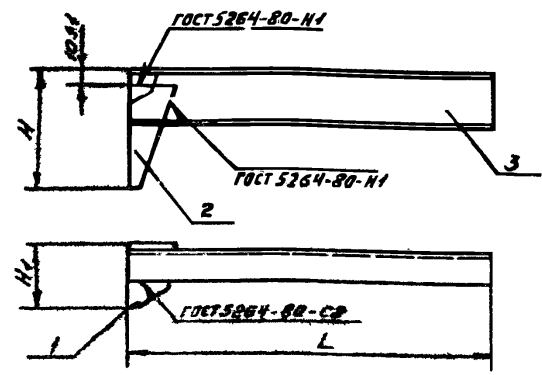
См. табл.

Лист 1 из 1

ГОССТРОЙ СССР
САНТЕХПРОЕКТ
г. Москва

Копировала: Денисова
Формат: А4

А446409.010 СБ



Обозначение	Размеры, мм			Масса, кг
	H	H1	L	
А446409.010	200	104	770	7,13
-01	240	118	870	9,77
-02	280	116	910	12,32
-03	310	134	970	15,57
-04	400	168	1020	22,23
-05	280	130	965	13,95
-06	360	140	1025	19,08
-07	400	172	1065	24,46
-08	360	164	1035	20,38
-09	430	174	1075	26,58

Имя и фамилия, отчество, должность, дата, подпись

А446409.010 СБ

Имя	Лист	№ докум.	Дата	Лист	Масса	Масштаб
И.В.И.	1	А446409.010 СБ	16.05.88	1	см. табл.	—
Проект	Крупник	Крупник	Крупник	Крупник	Крупник	Крупник
Гл. спец.	Вайнберг	Вайнберг	Вайнберг	Вайнберг	Вайнберг	Вайнберг
И. контр.	Рудинский	Рудинский	Рудинский	Рудинский	Рудинский	Рудинский
Утв.	Славяк	Славяк	Славяк	Славяк	Славяк	Славяк

КРОНШТЕЙН

Лист 1 из 1

ГОССТРОЙ СССР
САНТЕХПРОЕКТ
г. Москва

Копировала: Денисова
Формат: А4

Инд. н. подл. Подл. и дата Взам. инв. н. Инв. н. рубл. Подл. и дата

Серия 3.900-9 Выпуск 3

Формат	Зона	Поз.	Обозначение	Наименование	Кол. на исполн. А14Б410.000-							Примечание	
					-	01	02	03	04	05	06		07
				Документация									
А3			А14Б410.000 СБ	СБОРОЧНЫЙ ЧЕРТЕЖ	X	X	X	X	X	X	X	X	
				СБОРОЧНЫЕ ЕДИНИЦЫ									
А4	1		А14Б400.010	ОПОРА	3								
			-01	ОПОРА		3							
			-02	ОПОРА			3						
			-03	ОПОРА				3					

ШУФР
Инт.

Изм. инст. н. докум. Подл. и дата
 Разр. в. Ин. Абсент. Ин. Ин. Ин.
 Пров. Крупник Ин. Ин. Ин.
 Руч. гр. Крупник Ин. Ин. Ин.
 И. конт. Рубинский Ин. Ин. Ин.
 Утв. Сивяк Ин. Ин. Ин.

А14Б410.000

ОПОРА ПОВЫШЕННАЯ
ТРЕХРАДНАЯ

Инт. Инст. Инст.ов
 И 1 2
 ГОССТРОЙ СССР
 САНТЕХПРОЕКТ
 Г. МОСКВА
 ФОРМАТ А4

КОПИРОВАЛ: ДЕНЬСОВА С

Инд. н. подл. Подл. и дата Взам. инв. н. Инв. н. рубл. Подл. и дата

Формат	Зона	Поз.	Обозначение	Наименование	Кол. на исполн. А14Б410.000							Примечание	
					-	01	02	03	04	05	06		07
А4	1		А14Б400.010-04	ОПОРА				3					
			-05	ОПОРА					3				
			-06	ОПОРА						3			
			-07	ОПОРА							3		
А4	2		А14Б410.010	КРОНШТЕЙН	1	1							
			-01	КРОНШТЕЙН			1	1					
			-02	КРОНШТЕЙН				1	1				
			-03	КРОНШТЕЙН						1	1		
				СТЯЖАЛПРНЫЕ ИЗДЕЛИЯ									
	3			БОЛТ М10x536 ГОСТ 7798-70	1	1	1	1	1	1	1	1	
	4			ГАЙКА М10.4 ГОСТ 5945-70	1	1	1	1	1	1	1	1	

А14Б410.000

Изм. инст. н. докум. Подл. и дата

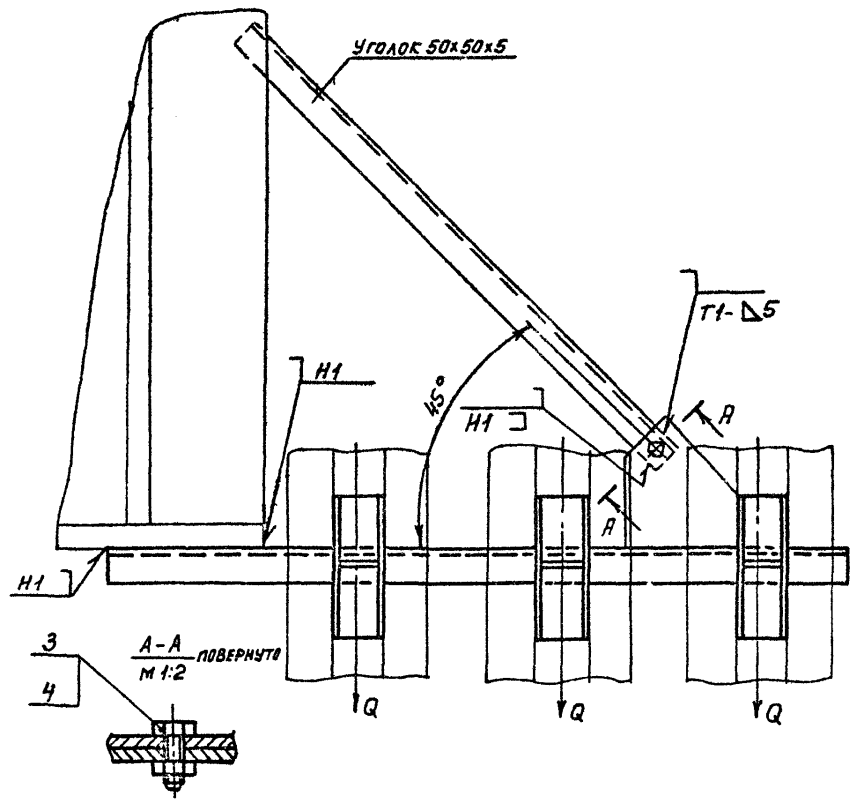
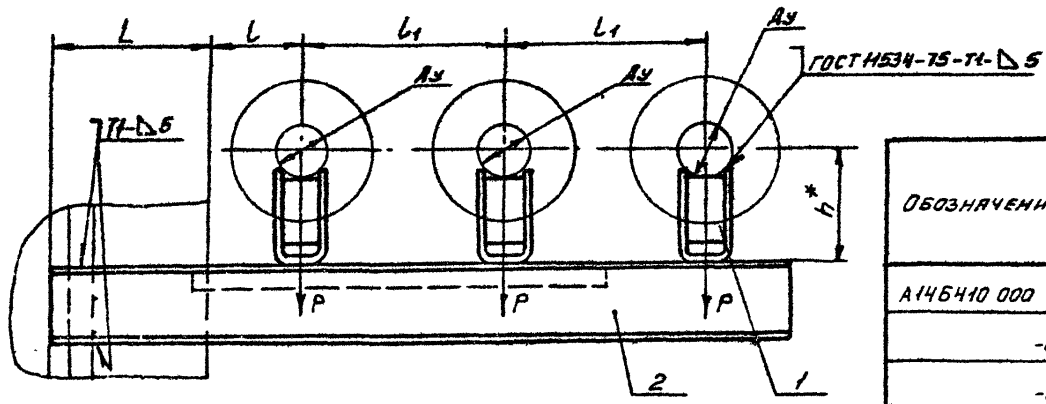
КОПИРОВАЛ: ДЕНЬСОВА С

ФОРМАТ А4

Инт. 2

А14Б410 000

Серия 3.900-9 Выпуск 3



ОБОЗНАЧЕНИЕ	УСЛОВНЫЙ ПРОХОД Ди, мм	ДОПУСКАЕМЫЕ НАГРУЗКИ, кгс		РАЗМЕРЫ, мм				МАССА, кг
		ВЕРТИКАЛЬНАЯ ГОРИЗОНТ.		L	L	L1	h*	
		P	Q					
А14Б410 000	50	51	15,3	185±1	150±1	245±1	132	7,75
-01							182	8,32
-02	65	78	23,4	210±1	160±1	270±1	140	9,88
-03							190	10,46
-04	80	107	32,1	220±1	185±1	320±1	147	15,24
-05							197	15,82
-06	100	151	47,1	250±1	195±1	340±1	156	19,8
-07							206	20,84

1. * РАЗМЕР ДЛЯ СПРАВОК.

2. СВАРНЫЕ ШВЫ ПО ГОСТ 5264-80, КРОМЕ УКАЗАННЫХ НА ЧЕРТЕЖЕ.

А14Б410.000 СБ

Изм	Лист	№ докум	Подп.	Дата	ОПОРА ПОДВИЖНАЯ ТРЕХРАДНАЯ	Лист	Масса	Масштаб
Р	К	Г	Г	Г		№	см.	—
Р <td>К</td> <td>Г</td> <td>Г</td> <td>Г</td> <td></td> <td>Лист</td> <td>Листов 1</td> <td></td>	К	Г	Г	Г		Лист	Листов 1	
Пров	Крупник			11.86		ГОССТРОЙ ССР САНТЕХПРОЕКТ г. Москва		
Рук. гр.	Крупник					ФОРМАТ А3		
Гл. спец.	Вайнберг			11.86				
Н. контр.	Рувинская			11.86				
Утв.	Сливяк			11.86				

КОПИРОВАЛА ДЕНИСОВА

ФОРМАТ А3

Имя, И. ПОЛ., ПОЛ. И ДАТА ВВЕДЕНИЯ В НАХОЖДЕНИЕ ПОЛ. И ДАТА

Серия 3.900-9 Выпуск 3

Изм. № подл.	Подл. и дата	Взм. изм. №	Изм. № дубл.	Подл. и дата
--------------	--------------	-------------	--------------	--------------

Формат	Зона	Поз.	Обозначение	Наименование	Кол. на испод. А14Б411.000-										Примечание		
					-	01	02	03	04	05	06	07	08	09			
				<u>ДОКУМЕНТАЦИЯ</u>													
			А14Б411.000 СБ	СБОРОЧНЫЙ ЧЕРТЕЖ	X	X	X	X	X	X	X	X	X	X	X	X	
				<u>СБОРОЧНЫЕ ЕДИНИЦЫ</u>													
		1	А14Б400.010	ОПОРА	1		1		1		1		1				
			- 01	ОПОРА		1		1		1		1		1			
		2	- 02	ОПОРА	2												
			- 03	ОПОРА		2											
			- 04	ОПОРА			2										
			- 05	ОПОРА				2									

Шифр Лист

Изм. № подл.	Подл. и дата	Взм. изм. №	Изм. № дубл.	Подл. и дата
--------------	--------------	-------------	--------------	--------------

А14Б411.000

ОПОРА ПОВЫШЕННАЯ
ТРЕКРАДНАЯ

Лист	Лист	Листов
1	1	4
ГОСТРОФ ЕССР САНТЕХПРОЕКТ г. Москва		
ФОРМАТ А4		

КОПИРОВА: ДЕННСОВ

Изм. № подл.	Подл. и дата	Взм. изм. №	Изм. № дубл.	Подл. и дата
--------------	--------------	-------------	--------------	--------------

Формат	Зона	Поз.	Обозначение	Наименование	Кол. на испод. А14Б411.000 -										Примечание		
					-	01	02	03	04	05	06	07	08	09			
		2	А14Б400.010-06	ОПОРА					2								
			-07	ОПОРА						2							
			-08	ОПОРА							2						
			-09	ОПОРА								2					
			-10	ОПОРА									2				
			-11	ОПОРА										2			
		3	А14Б411.010	КРОНШТЕЙН	1	1											2
			-01	КРОНШТЕЙН				1	1								
			-02	КРОНШТЕЙН						1	1						
			-03	КРОНШТЕЙН								1	1				
			-04	КРОНШТЕЙН										1	1		
				<u>СТАНДАРТНЫЕ НАРЕЗКИ</u>													
		4		БОЛТ М10x25x6 ГОСТ 7798-70	1	1	1	1	1	1	1	1	1	1	1	1	1
		5		Гайка М10x4 ГОСТ 5915-70	1	1	1	1	1	1	1	1	1	1	1	1	1

Изм. № подл.	Подл. и дата	Взм. изм. №	Изм. № дубл.	Подл. и дата
--------------	--------------	-------------	--------------	--------------

А14Б411.000

Лист 2

Инв. № подл. Подл. и дата. Взят. инв. №. Инв. № дубл. Подл. и дата

Серия 3.900-9 Выпуск 3

Формат Зона	Поз.	Обозначение	Наименование	Кол. на исполн. А14Б411.000-											Примечание		
				10	11	12	13	14	15	16	17	18	19				
			Документация														
А3		А14Б411.000 СБ	СБОРОЧНЫЙ ЧЕРТЕЖ	×	×	×	×	×	×	×	×	×	×	×	×	×	×
			СБОРОЧНЫЕ ЕДИНИЦЫ														
А4	1	А14Б400.010 - 04	ОПОРА	1		1		1									
		- 05	ОПОРА		1		1		1								
		- 06	ОПОРА							1			1				
		- 07	ОПОРА								1			1			
А4	2	А14Б400.010 - 06	ОПОРА	2													
		- 07	ОПОРА		2												
		- 08	ОПОРА			2				2							
		- 09	ОПОРА				2				2						
		- 10	ОПОРА					2				2					
		- 11	ОПОРА						2				2				
А4	3	А14Б411.010 - 05	КРОНШТЕЙН	1	1												
		- 06	КРОНШТЕЙН			1	1										
		- 07	КРОНШТЕЙН					1	1								
		- 08	КРОНШТЕЙН							1	1						

А14Б411.000
 Копировала ДЕННСОВА
 ФОРМАТ А4
 Лист 3

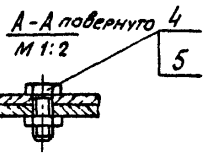
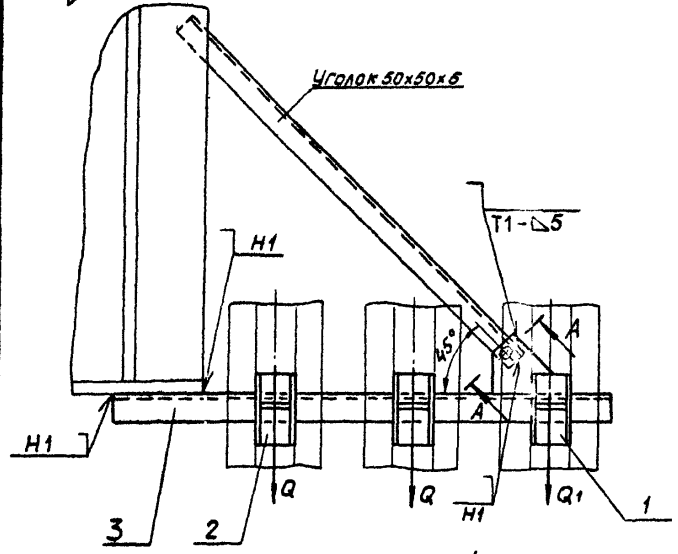
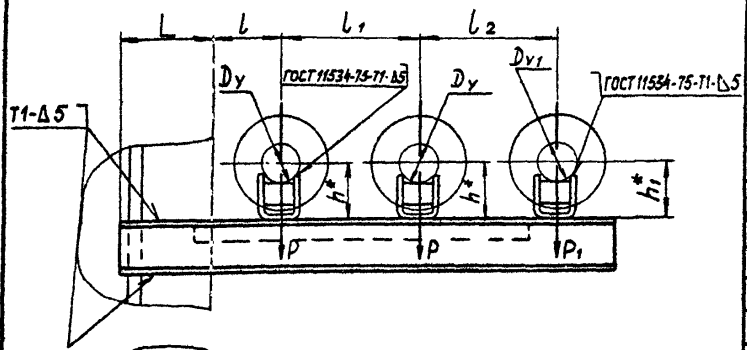
Инв. № подл. Подл. и дата. Взят. инв. №. Инв. № дубл. Подл. и дата

Формат Зона	Поз.	Обозначение	Наименование	Кол. на исполн. А14Б411.000-											Примечание		
				10	11	12	13	14	15	16	17	18	19				
А4	3	А14Б411.010 - 09	КРОНШТЕЙН												1	1	
			СТАНДАРТНЫЕ ИЗДЕЛИЯ														
	4		БОЛТ М10x25,36 ГОСТ 7798-70	1	1	1	1	1	1	1	1	1	1	1	1	1	1
	5		ГАЙКА М10,4 ГОСТ 5915-70	1	1	1	1	1	1	1	1	1	1	1	1	1	1

А14Б411.000
 Копировала ДЕННСОВА
 ФОРМАТ А4
 Лист 4

A146411.000C6

Серия 3.900-8 Выпуск 3



Обозначение	Условный проход, мм		Допускаемые нагрузки, кгс				Размеры, мм						Масса, кг
	Dy	Dy1	Вертикальн.		Горизонтальн.		L	L	L1	L2	h*	h1*	
			P	P1	Q	Q1							
A146411.000	65		78		23.4								11.70
-01						220±1	160±1	270±1	260±1	140	132	12.60	
-02	80		107		32.1		185±1	320±1	285±1	147	132	14.60	
-03										197	182	15.60	
-04	100	50	157	51	47.1	15.3	250±1	195±1	340±1	295±1	156	132	19.14
-05										206	182	20.10	
-06	125		220		66		270±1	210±1	370±1	310±1	168	132	21.62
-07										218	182	22.60	
-08	150		325		97.5		285±1	220±1	390±1	320±1	180	132	35.30
-09										230	182	36.40	
-10	100		157		47.1		250±1	195±1	340±1	330±1	156	147	21.90
-11										206	197	22.90	
-12	125	80	220	107	66	32.1	270±1	210±1	370±1	345±1	168	147	25.01
-13										218	197	27.00	
-14	150		325		97.5		285±1	220±1	390±1		180	147	36.20
-15										355±1	230	197	37.30
-16	125		220		66		270±1	210±1	370±1		168	156	35.00
-17		100		157		47.1				218	206	36.00	
-18	150		325		97.5		285±1	220±1	390±1		180	156	36.85
-19										230	206	38.02	

1 * Размеры для справок.

2. Сварные швы по ГОСТ 5264-80, кроме указанных на чертеже.

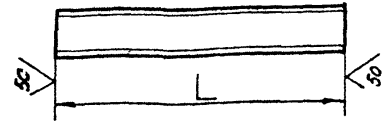
				A146411.000C6					
Изм	Лист	№ докум	Подп.	Дата	Опора подвижная трехрядная.	Лист	Масса	Масшт.	
Разраб.	Провер.	Руковод.	Инж.	Инж.		И	см.	таба.	—
Рук. групп.	Кручник	Инж.	Инж.	Инж.		Лист	Листов	1	
Инспец.	Ванберг	Инж.	Инж.	Инж.		Госстрой СССР Сантехпроект г. Москва			
Н.контр.	Рувинская	Инж.	Инж.	Инж.					
Утв.	Спывак	Инж.	Инж.	Инж.	Копировал: Полова.				

Всего листов 12

Серия 3.900-9 Выход 3

А14Б410.001

(V) A



Обозначение	L, мм	Материал	Масса, кг
A14Б410.001	935-56	Швеллер 8 ГОСТ 8240-72 ВСт.3-Т-ГОСТ 535-79	6,42
-01	1010-66	Швеллер 10 ГОСТ 8240-72 ВСт.3-Т-ГОСТ 535-79	8,46
-02	1145-64	Швеллер 14 ГОСТ 8240-72 ВСт.3-Т-ГОСТ 535-79	13,8
-03	1225-60	Швеллер 16 ГОСТ 8240-72 ВСт.3-Т-ГОСТ 535-79	17,0

A14Б410.001

ШВЕЛЛЕР

СМ. ТАБЛ.

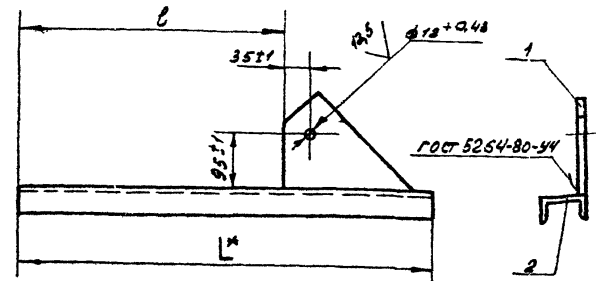
Лист	Масса	Масштаб
И	СМ. Табл.	—
Лист	Листов	1

ГОСТРОИ СССР
САНТЕХПРОЕКТ
г. Москва

Копировал:

Формат А4

А14Б411.010 СБ



Обозначение	Размеры, мм		Масса, кг
	L*	L	
A14Б411.010	1010	780	7,75
-01	1110	880	9,58
-02	1180	950	11,73
-03	1260	1030	14,31
-04	1315	1085	15,30
-05	1215	985	13,37
-06	1295	1065	17,25
-07	1350	1120	21,63
-08	1305	1075	18,54
-09	1360	1130	23,14

1.* РАЗМЕР ДЛЯ СПРАВКИ
2. ± $\frac{L}{2}$.

A14Б411.010 СБ

КРОНИТБЕИИ

Лист	Масса	Масштаб
И	СМ. Табл.	—
Лист	Листов	1

ГОСТРОИ СССР
САНТЕХПРОЕКТ
г. Москва

Копировал:
Формат А4

Государство СССР

Телефонный станция

ЦНТФ

Телефонный станция / номер

№ 3-900-9 83

Варант № 200

Цена 5 руб. 02 коп.

Тариф 3200

Дата 21 I 1987г