

ГОСУДАРСТВЕННЫЙ КОМИТЕТ СССР ПО ДЕЛАМ СТРОИТЕЛЬСТВА  
/ГОССТРОЙ СССР/

ТИПОВАЯ ДОКУМЕНТАЦИЯ НА КОНСТРУКЦИИ, ИЗДЕЛИЯ  
И УЗЛЫ ЗДАНИЙ И СООРУЖЕНИЙ

СЕРИЯ 3.900-9

ОПОРНЫЕ КОНСТРУКЦИИ И СРЕДСТВА КРЕПЛЕНИЯ  
СТАЛЬНЫХ ТРУБОПРОВОДОВ  
ВНУТРЕННИХ САНИТАРНО-ТЕХНИЧЕСКИХ СИСТЕМ

ВЫПУСК 4

ОПОРНЫЕ КОНСТРУКЦИИ И СРЕДСТВА КРЕПЛЕНИЯ ТРУБОПРОВОДОВ К СТЕНАМ,  
ПЕРЕКРЫТИЯМ И К ПОЛУ

РАБОЧИЕ ЧЕРТЕЖИ

21632-05  
4-33

ГОСУДАРСТВЕННЫЙ КОМИТЕТ СССР ПО ДЕЛАМ СТРОИТЕЛЬСТВА  
/ГОССТРОЙ СССР/

ТИПОВАЯ ДОКУМЕНТАЦИЯ НА КОНСТРУКЦИИ, ИЗДЕЛИЯ  
И УЗЛЫ ЗДАНИЙ И СООРУЖЕНИЙ

СЕРИЯ 3.900-9

ОПОРНЫЕ КОНСТРУКЦИИ И СРЕДСТВА КРЕПЛЕНИЯ  
СТАЛЬНЫХ ТРУБОПРОВОДОВ  
ВНУТРЕННИХ САНИТАРНО-ТЕХНИЧЕСКИХ СИСТЕМ

ВЫПУСК 4

ОПОРНЫЕ КОНСТРУКЦИИ И СРЕДСТВА КРЕПЛЕНИЯ ТРУБОПРОВОДОВ К СТЕНАМ,  
ПЕРЕКРЫТИЯМ И К ПОЛУ

РАБОЧИЕ ЧЕРТЕЖИ

РАЗРАБОТАНЫ  
ГПИ САНТЕХПРОЕКТ  
ГОССТРОЯ СССР

ГЛАВНЫЙ ИНЖЕНЕР ИНСТИТУТА *Шмаллер Ю.И.* ШМАЛЛЕР Ю.И.

ГЛАВНЫЙ ИНЖЕНЕР ПРОЕКТА *Симбак В.А.* СИМБАК В.А.

УТВЕРЖДЕНЫ  
ГЛАВСТРОЙПРОЕКТОМ ГОССТРОЯ СССР  
ПРОТОКОЛ №43 ОТ *Никола* 1986г.  
ВВЕДЕНЫ В ДЕЙСТВИЕ  
ГПИ САНТЕХПРОЕКТ  
ПРИКАЗ №72 ОТ *18 августа* 1986г.

Срочка 3.900.9 Выход 4

СОДЕРЖАНИЕ

ОБОЗНАЧЕНИЕ	НАИМЕНОВАНИЕ	Стр.
	СОДЕРЖАНИЕ	2,3,4
A14Б412.000	Опора подвижная	5
A14Б412.000 СБ	Опора подвижная	6
A14Б412.003	Уголок	7
A14Б412.002	Подушка	
A14Б413.000	Опора подвижная	8
A14Б413.000 СБ	Опора подвижная	9
A14Б413.010	Опора	10, 11
A14Б413.004	Резьба	
A14Б413.010 СБ	Опора	12
A14Б413.001	Уголок	13
A14Б413.003	Корпус	14
A14Б414.000	Опора подвижная	15
A14Б414.000 СБ	Опора подвижная	16
A14Б415.000	Опора подвижная	17
A14Б415.000 СБ	Опора подвижная	18
A14Б415.010	Кронштейн	19
A14Б415.010 СБ	Кронштейн	20
A14Б416.000	Опора подвижная	21
A14Б416.000 СБ	Опора подвижная	22
A14Б416.010	Кронштейн	23
A14Б416.010 СБ	Кронштейн	
A14Б416.001	Швеллер	24

ОБОЗНАЧЕНИЕ	НАИМЕНОВАНИЕ	Стр.
A14Б417.000	Опора подвижная	25
A14Б417.000 СБ	Опора подвижная	26
A14Б417.010	Кронштейн	27
A14Б417.001	Хомут	
A14Б417.010 СБ	Кронштейн	28
A14Б418.000	Опора подвижная двухрядная	29
A14Б418.000 СБ	Опора подвижная двухрядная	30
A14Б419.000	Опора подвижная двухрядная	31
A14Б419.000 СБ	Опора подвижная двухрядная	32
A14Б420.000	Опора подвижная двухрядная	33
A14Б420.000 СБ	Опора подвижная двухрядная	34
A14Б421.000	Опора подвижная двухрядная	35
A14Б421.000 СБ	Опора подвижная двухрядная	35
A14Б422.000	Опора подвижная двухрядная	37,38
A14Б415.002	Плита	
A14Б422.000 СБ	Опора подвижная двухрядная	39
A14Б22.010	Кронштейн	40
A14Б422.010 СБ	Кронштейн	41
A14Б423.000	Опора подвижная двухрядная	42, 43
A14Б423.000 СБ	Опора подвижная двухрядная	44, 45
A14Б423.010	Кронштейн	46
A14Б423.010 СБ	Кронштейн	47
A14Б442.001	Плита	
A14Б424.000	Опора подвижная трехрядная	48

Сервис 3.000-9 выпуск 4

ОБОЗНАЧЕНИЕ	НАИМЕНОВАНИЕ	Стр.
A14Б424.000 СБ	ОПОРА ПОДВИЖНАЯ ТРЕХРЯДНАЯ	49
A14Б428.010	КРОНШТЕЙН	50
A14Б428.003	УШКО	
A14Б424.010 СБ	КРОНШТЕЙН	51
A14Б425.000	ОПОРА ПОДВИЖНАЯ ТРЕХРЯДНАЯ	52
A14Б425.000 СБ	ОПОРА ПОДВИЖНАЯ ТРЕХРЯДНАЯ	53
A14Б426.000	ОПОРА ПОДВИЖНАЯ ТРЕХРЯДНАЯ	54
A14Б426.000 СБ	ОПОРА ПОДВИЖНАЯ ТРЕХРЯДНАЯ	55
A14Б427.000	ОПОРА ПОДВИЖНАЯ ТРЕХРЯДНАЯ	56
A14Б427.000 СБ	ОПОРА ПОДВИЖНАЯ ТРЕХРЯДНАЯ	57
A14Б427.010	КРОНШТЕЙН	
A14Б428.004	СЕРЬГА	58
A14Б427.010 СБ	КРОНШТЕЙН	59
A14Б428.000	ОПОРА ПОДВЕСНАЯ	60,61
A14Б428.000 СБ	ОПОРА ПОДВЕСНАЯ	62
A14Б428.001	ТЯГА	63
A14Б428.002	ТЯГА	64
A14Б429.000	ОПОРА ПОДВЕСНАЯ	65,66
A14Б418.001	УГОЛОК	
A14Б429.000 СБ	ОПОРА ПОДВЕСНАЯ	67
A14Б430.000	ОПОРА ПОДВЕСНАЯ	68,69
A14Б430.000 СБ	ОПОРА ПОДВЕСНАЯ	70
A14Б430.010	ОПОРА	71

ОБОЗНАЧЕНИЕ	НАИМЕНОВАНИЕ	Стр.
A14Б430.010 СБ	ОПОРА	71
A14Б430.001	ПЛАСТИНА	72
A14Б430.002	ШПОНЬКА	
A14Б431.000	ОПОРА ПОДВЕСНАЯ	73,74
A14Б434.001	ШВЕЛЛЕР	
A14Б431.000 СБ	ОПОРА ПОДВЕСНАЯ	75
A14Б431.001	ПОЛУКОМУТ	76
A14Б431.002	УПОР	
A14Б432.000	ОПОРА ПОДВЕСНАЯ	77,78
A14Б432.000 СБ	ОПОРА ПОДВЕСНАЯ	79
A14Б433.000	ОПОРА ПОДВЕСНАЯ	80,81
A14Б433.000 СБ	ОПОРА ПОДВЕСНАЯ	82
A14Б434.000	ОПОРА ПОДВЕСНАЯ	83
A14Б434.000 СБ	ОПОРА ПОДВЕСНАЯ	84
A14Б434.010	БАЛКА	85
A14Б434.010 СБ	БАЛКА	
A14Б435.000	ОПОРА ПОДВЕСНАЯ	86,87
A14Б415.001	КОСЫНКА	
A14Б435.000 СБ	ОПОРА ПОДВЕСНАЯ ДВУХРЯДНАЯ	88
A14Б436.000	ОПОРА ПОДВЕСНАЯ ДВУХРЯДНАЯ	89,90
A14Б434.002	НАКЛАДКА	
A14Б436.000 СБ	ОПОРА ПОДВЕСНАЯ ДВУХРЯДНАЯ	91
A14Б437.000	ПЛАВЕРСА ДЛЯ КРЕПЛЕНИЯ ТРУБОПРОВОДОВ ТРЕХРЯДНАЯ	92
A14Б437.000 СБ	ПЛАВЕРСА ДЛЯ КРЕПЛЕНИЯ ТРУБОПРОВОДОВ ТРЕХРЯДНАЯ	93

Обозначение	Наименование	Стр.
А14Б437.010 А14Б437.010 СБ	Балка Балка	94
А14Б438.000	Праверса для крепления трубопроводов четырехрядная	95
А14Б438.000 СБ	Праверса для крепления трубопроводов четырехрядная	96
А14Б438.010 А14Б438.010 СБ	Балка Балка	97
А14Б439.000 А14Б443.003	Опора подвижная труба	98, 99
А14Б439.000 СБ А14Б439.001	Опора подвижная швеллер	100
А14Б440.000	Опорная стойка	101
А14Б440.000 СБ	Опорная стойка	102
А14Б440.001 А14Б440.002	Накладка плита	103
А14Б440.003 А14Б440.004	Косынка труба	104
А14Б441.000	Опора под отвод	105
А14Б441.000 СБ А14Б441.001	Опора под отвод стойка	106
А14Б442.000	Опора для вертикального трубопровода	107
А14Б442.000 СБ	Опора для вертикального трубопровода	108

Обозначение	Наименование	Стр.
А14Б443.000	Гильза для прохода труб через перекрытие	109
А14Б443.000 СБ	Гильза для прохода труб через перекрытие	110
А14Б443.001 А14Б443.002	Конус лапа	111
А14Б429.001	Проушина	112

Серия 3.900-9 Выход 4

Изм. и подл. Подл. и дата Взим. изв. и Изв. и дата Подл. и дата

Формат	Экз.	Лист	Обозначение	Наименование	Кол. на испол. А145412.000-				Примечание
					-	01	02	03	
				<u>Документация</u>					
А3			А145412.000 СБ	СБОРОЧНЫЙ ЧЕРТЕЖ	X	X	X	X	
				<u>ДЕТАЛИ</u>					
А4	1		А145412.001	ХОМУТ	1				
			-01	ХОМУТ		1			
			-02	ХОМУТ			1		

Ширр  
Лист

Изм. лист в докум. Подл. и дата  
 Разраб. ШЕРШКОВА  
 Пров. КРУПНИК  
 Уч. гр. КРУПНИК  
 И. конт. РВАНСКАЯ  
 Уб. СПИВАК

А145412.000

Опора  
 подвешивная

Лист Лист Листов  
 1 1 2  
 ГОССТРОЙ СССР  
 САНТЕХПРОЕКТ  
 Г. МОСКВА

Копировала: ДЕНИСОВА

Формат А4

Изм. и подл. Подл. и дата Взим. изв. и Изв. и дата Подл. и дата

Формат	Экз.	Лист	Обозначение	Наименование	Кол. на испол. А145412.000-				Примечание
					-	01	02	03	
А4	1		А145412.001-03	ХОМУТ			1		
А4	2		А145412.002	ПОДУШКА	1				
			-01	ПОДУШКА		1			
			-02	ПОДУШКА			1		
			-03	ПОДУШКА				1	
А3	3		А145412.003	УГОЛОК	1				
			-01	УГОЛОК		1			
			-02	УГОЛОК			1		
			-03	УГОЛОК				1	
				<u>СТАНДАРТНЫЕ ИЗДЕЛИЯ</u>					
				<u>Гайки ГОСТ 5816-10</u>					
	4		М10.4		4				
			М12.4			4	4	4	

Изм. лист в докум. Подл. и дата

А145412.000

Копировала: ДЕНИСОВА

Формат А4







ИВ.И ПОДА ПОДП.И ДАТА ВЗЯМ.ИВ.И ИВ.И ЧУБ. ПОДП.И ДАТА

СЕРИЯ Э.900-9 БИРЮСК 4

Формат Зона	Поз.	ОБОЗНАЧЕНИЕ	НАИМЕНОВАНИЕ	КОЛ. НА ИСПОЛ. А14Б413.000-							ПРИМЕЧАНИЕ
				-	01	02	03	04	05	06	
			ДОКУМЕНТАЦИЯ								
А3		А14Б413.000 СБ	СБОРОЧНЫЙ ЧЕРТЕН	X	X	X	X	X	X	X	
			СБОРОЧНЫЕ ЕДИНИЦЫ								
А4	1	А14Б413.010	ОПОРА	1							
		-01	ОПОРА		1						
		-02	ОПОРА			1					

ШИФР ИМТ.

А14Б413.000

ИВ.И ИМТ.И ДОКУМ. ПОДП.И ДАТА	ИМТ.	ИМТ.	ИМТ.ОПОР
РЯЗЯВ ШЕРШКОВА АНХ	01	1	2
ПРАВ КРУЛНИК	ОПОРА ПОВЫННАЯ		
УК.ГР. КРУЛНИК	ГОССТРОЙ СССР		
И.КОПТ. РУВИНСКАЯ	САНТЕХПРОЕКТ		
УТВ. СЛИБЯК	Г. МОСКВА		

КОПИРОВАЛ: ДЕНИСОВА  
ФОРМАТ АУ

ИВ.И ПОДА ПОДП.И ДАТА ВЗЯМ.ИВ.И ИВ.И ЧУБ. ПОДП.И ДАТА

Формат Зона	Поз.	ОБОЗНАЧЕНИЕ	НАИМЕНОВАНИЕ	КОЛ. НА ИСПОЛ. А14Б413.000-							ПРИМЕЧАНИЕ
				-	01	02	03	04	05	06	
А4	1	А14Б413.010-03	ОПОРА			1					
		-04	ОПОРА				1				
		-05	ОПОРА					1			
		-06	ОПОРА						1		
		-07	ОПОРА							1	
			ДЕТАЛИ								
А3	2	А14Б413.001	УГОЛОК	1	1						
		-01	УГОЛОК			1	1				
		-02	УГОЛОК					1	1		
		-03	УГОЛОК							1	1

А14Б413.000

ИВ.И ИМТ.И ДОКУМ. ПОДП.И ДАТА	ИМТ.
	2

КОПИРОВАЛ: ДЕНИСОВА  
ФОРМАТ АУ









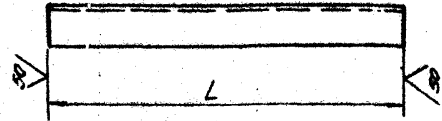
А14Б413.001

0(✓)

Серия 3.900-9 Выход 4

Имя, отчество, фамилия, имя отчество, должность, подпись, дата

Обозначение	L, мм	Материал	Масса кг
A14Б413.001	460	Уголок 36x36x4-Б ГОСТ 8509-72 ВСт3-Т-ГОСТ 535-79	1,0
-01	470	Уголок 50x50x4-Б-ГОСТ 8509-72 ВСт3-Т-ГОСТ 535-79	1,50
-02	490	Уголок 50x50x5-Б-ГОСТ 8509-72 ВСт3-Т-ГОСТ 535-79	1,84
-03	525	Уголок 63x63x5-Б-ГОСТ 8509-72 ВСт3-Т-ГОСТ 535-79	2,52
-04	200	Уголок 50x50x5-Б-ГОСТ 8509-72 ВСт3-Т-ГОСТ 535-79	0,79
-05		Уголок 75x75x5-Б-ГОСТ 8509-72 ВСт3-Т-ГОСТ 535-79	1,16
-06	242	Уголок 50x50x5БГОСТ 8509-72 ВСт3-Т-ГОСТ 535-79	0,91
-07	277	Уголок 75x75x5БГОСТ 8509-72 ВСт3-Т-ГОСТ 535-79	1,60
-08	150		0,56
-09	200	Уголок 50x50x5-Б-ГОСТ 8509-72 ВСт3-Т-ГОСТ 535-79	0,75
-10	300		1,13
-11	830	Уголок 63x63x5-Б-ГОСТ 8509-72 ВСт3-Т-ГОСТ 535-79	4,0
-12	870	Уголок 75x75x5-Б-ГОСТ 8509-72 ВСт3-Т-ГОСТ 535-79	5,04
-13	250	Уголок 50x50x5-Б-ГОСТ 8509-72 ВСт3-Т-ГОСТ 535-79	0,94
-14	350		1,31
-15	300	Уголок 75x75x5-Б-ГОСТ 8509-72 ВСт3-Т-ГОСТ 535-79	1,74
-16	340	Уголок 50x50x5-Б-ГОСТ 8509-72 ВСт3-Т-ГОСТ 535-79	1,30
-17	390	Уголок 75x75x5-Б-ГОСТ 8509-72 ВСт3-Т-ГОСТ 535-79	2,26
-18	100	Уголок 25x25x3-Б-ГОСТ 8509-72 ВСт3-Т-ГОСТ 535-79	0,70



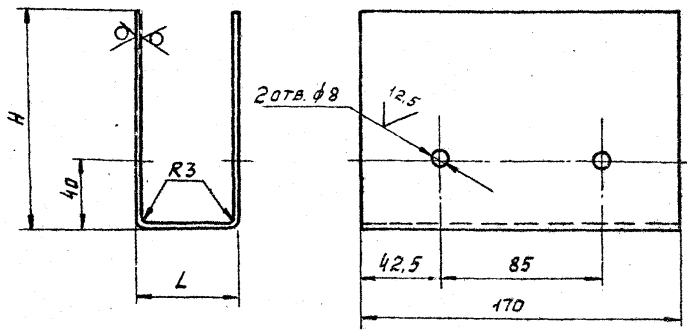
Неуказанные предельные отклонения размеров h и 4

A14Б413.001			
Уголок		Лист	Менее
М	С.Т.	Табл.	-
СМ. ТАБЛ.		Листов 1	Госстрой СССР
		Сантехпроект	г. Москва
Копировала: Ренцова		Форм. 97 АБ	

A146413.003

Серия 3.900.9 Выход 4

Имя и подг. ПОЛД. И. В. РТА  
 Узр. И. В. РТА  
 Имя и подг. ПОЛД. И. В. РТА  
 Узр. И. В. РТА  
 Имя и подг. ПОЛД. И. В. РТА  
 Узр. И. В. РТА



ОБОЗНАЧЕНИЕ	РАЗМЕРЫ, мм		МАТЕРИАЛ	МАССА, кг	
	L	H			
A146413.003	55	115	Лист 53,0 ГОСТ 19903-74 4-й В Ст.3. ГОСТ 16523-70	1,11	
-01		165		1,51	
-02		110		1,07	
-03	100	160		1,48	
-04		130		1,41	
-05		180		1,81	
-06	190	120		1,33	
-07		170		1,73	
-08		115		1,71	
-09	150	165		Лист 54,0 ГОСТ 19903-74 В Ст.3. ГОСТ 14637-79	2,24
-10		200			2,56
-11		138			3,09
-12		190			2,43
-13		188	2,96		

НЕУКАЗАННЫЕ ПРЕДЕЛЬНЫЕ ОТКЛОНЕНИЯ РАЗМЕРОВ: H14; h14; ±  $\frac{t_2}{2}$ .

				A146413.003		
				КОПИЯ		
				СМ. ТАБЛ.		
Изм.	Лист	№ ДОКУМ.	Подп.	Дата	Лист	Масса
РАЗРАБ.	ШЕРШАКОВА	И.И.			№	СМ. ТАБЛ.
ПРОВ.	КРУПНИК	В.А.		01.86	Лист	Листов 1
Рук. гр.	КРУПНИК	В.А.			ГОССТРОИ СССР	
Гл. спец.	БАЙНБЕРГ	В.В.		01.86	САИТЕХПРОЕКТ	
И. контр.	РВНИНСКАЯ	И.И.			г. МОСКВА	
УТВ.	СПИВАК	И.И.			ФОРМАТ А3	

КОПИРОВАЯ: ДЕНКОВА

Серия 3.900-9 Выход 4

Изм. и подл. Подл. и дата Взам. инв. № инв. № уч. с. Подл. и дата

Формат Зона	Поз.	Обозначение	Наименование	Кол. на исполн. А14Б414.000-			Примечание
				-	01	02	
			<u>Документация</u>				
А3		А14Б414.000 СБ	СБОРОЧНЫЙ ЧЕРТЕЖ	X	X	X	
			<u>Прочие изделия</u>				
	1		КРОНШТЕЙН СТАВ19 ТУ36-2366-81	1	1	1	

Шифр  
Лит.

Изм.	Лист	№ докум.	Подл.	Дата
РАЗРАБ.	ШЕРШКОВА	ИШУ		
ПРОВ.	КРУПНИК	И-44		
Рук. гр.	КРУПНИК	И-5		
Н.КОНТ.	РУВИНСКАЯ	И-86		
УТВ.	СЛИБАК	И-86		

А14Б414.000

Опора  
подвижная

Лист	Лист	Листов
1	1	2
ГОССТРОЙ СССР		
САНТЕХПРОЕКТ		
г. МОСКВА		
ФОРМАТ А4		

КОПИРОВАЛ: ДЕННСОВА

Изм. и подл. Подл. и дата Взам. инв. № инв. № уч. с. Подл. и дата

Формат Зона	Поз.	Обозначение	Наименование	Кол. на исполн. А14Б414.000-			Примечание
				-	01	02	
			Хом. №1 ТУ36-2367-81				
	2		805.00	1			
			805.00-У		1		
			805.00-С			1	
	3		ДЮБЕЛЬ АГ ПШ 4,5x60 ТУ-14-4-194-77	4	4	4	

Изм.	Лист	№ докум.	Подл.	Дата
------	------	----------	-------	------

А14Б414.000

КОПИРОВАЛ: ДЕННСОВА

Лист
2.
ФОРМАТ А4



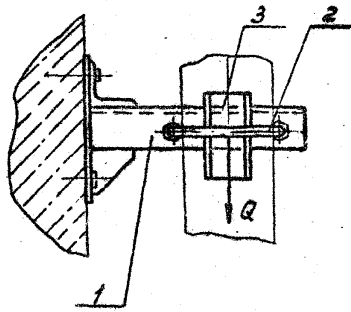
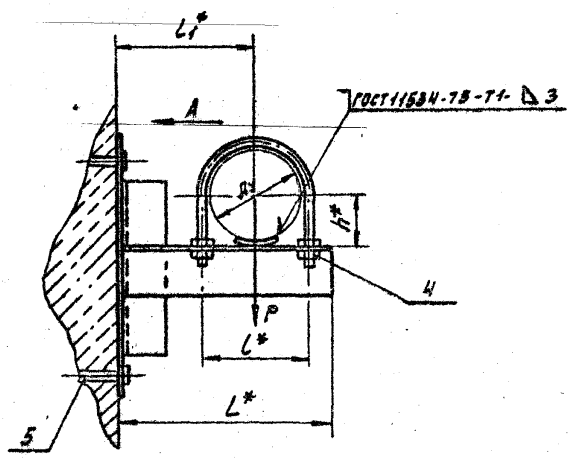




А14Б415.000СБ

Серия 3.900-9 выпуск

Рис. 1



Вид А

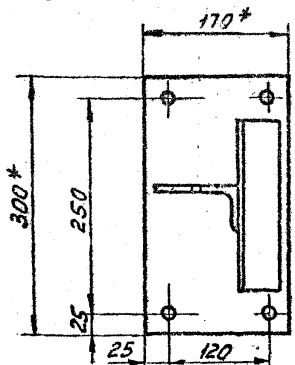
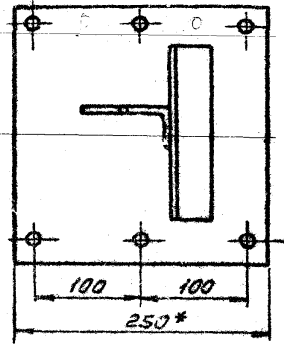


Рис. 2  
Остальное см. Рис. 1  
Вид А



Обозначение	Рис.	Условный проход Ду, мм	Допускаемые нагрузки, кгс		Размеры, мм				Масса, кг
			Вертик. Р	Горизонт. Q	L*	L*	L1*	H*	
А14Б415.000	1	100	120	36	245	122	155	57	3,56
-01	2	125	175	52	280	150	170	70	5,90

1.\* Размеры для справок  
2. ± 2.

3. Крепёжные кронштейны произвести монтажным пистолетом ПЦ52-1 по ТУ-3-741-74.

4. Для кирпичных стен количество дюбелей в верхнем ряду увеличить в 2 раза.

А14Б415.000СБ

				Опора подвижная			Лист	Масса	Масштаб
							И	см.	1:1
Изм.	Лист	И док.	Подп.	Дата			Лист	Листов	
Разр.	ШершакOVA						ГОССТРОЙ СССР		
Пров.	Крутиник			11.86			САНТЕХПРОЕКТ		
Рук. гр.	Крутиник						г. Москва		
Гл. спец.	Вайнберг								
Н. конт.	Рудинская			11.86					
Утв.	Спывак			11.86					

Копировал

Формат А3

ИЗДАНИЕ 1986 г. ПОЛН. И АНТЛ. ВЗН. ИЗОД. И НАЧ. НАСЧ. ПОДП. И АНТЛ.





Изм. и подл. Подл. и дата Взам. инв. № Инв. № дубл. Подл. и дата

Серия 3.900-9 Выпуск 4

Формат Зона Лист	Обозначение	Наименование	Кол. на исполн. А145416.000-			Примечание
			-	01	02	
		<u>ДОКУМЕНТАЦИЯ</u>				
А3	А145416.000 СБ	СБОРОЧНЫЙ ЧЕРТЕЖ	×	×	×	×
		СБОРОЧНЫЕ ЕДИНИЦЫ				
А4	1 А145416.010	КРОНШТЕЙН		1		
	-01	КРОНШТЕЙН		1		
	-02	КРОНШТЕЙН			1	

Шифр  
Инт.

Изм.	Лист	№ докум.	Подл.	Дата
Разработ.	Шершкова	ШШ		
Пров.	Крулиня	КР	11-86	
Рук. г.а.	Крулиня	КР		
И. комп.	Рубинская	РУ	11-86	
Чтв.	Славяк	СЛ		

А145416.000

Опора  
подвижная

Лист	Лист	Листов
1	1	2
Госстрой СССР САНТЕХПРОЕКТ С. МОСКВА		

КОПИРОВАЛ: ДЕННОВА

ФОРМАТ А4

Изм. и подл. Подл. и дата Взам. инв. № Инв. № дубл. Подл. и дата

Формат Зона Лист	Обозначение	Наименование	Кол. на исполн. А145416.000-			Примечание
			-	01	02	
А4	1 А145416.010-03	КРОНШТЕЙН			1	
		<u>ДЕТАЛИ</u>				
А4	2 А145412.001-04	ХОМУТ	1			
	-05	ХОМУТ		1		
	-06	ХОМУТ			1	
	-07	ХОМУТ				1
А4	3 А145412.002-04	ПОДУШКА	1			
	-05	ПОДУШКА		1		
	-06	ПОДУШКА			1	
	-07	ПОДУШКА				1
		<u>СТАНДАРТНЫЕ ИЗДЕЛИЯ</u>				
4		ЛАНКА М16.4 ГОСТ 5915-70	4	4		
		ЛАНКА М20.4 ГОСТ 5915-70			4	4
5		ШАЙБА 16.04 ГОСТ 10906-78	2	2		
		ШАЙБА 20.04 ГОСТ 10906-78			2	2

Изм.	Лист	№ докум.	Подл.	Дата
------	------	----------	-------	------

А145416.000

Лист  
2

КОПИРОВАЛ: ДЕННОВА

ФОРМАТ А4



А14Б416.010 СБ

Рис. 1

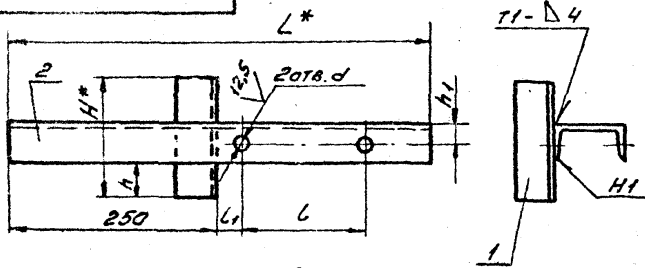
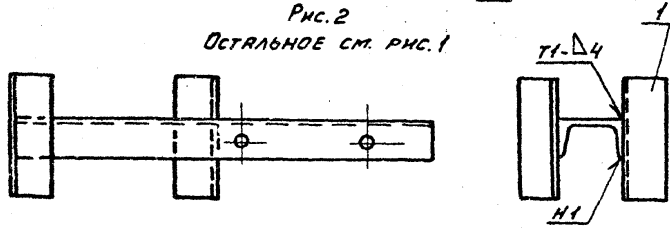


Рис. 2  
Острьяное см. Рис. 1



ОБОЗНАЧЕНИЕ	Рис.	РАЗМЕРЫ, мм							Масса, кг
		h*	h	h <sub>1</sub>	L*	L	L <sub>1</sub>	d	
А14Б416.010	1	150	55	25	510	150	80	18	4,16
-01					540	180			4,36
-02	2	200	74	30	600	242	19	22	7,74
-03					670	298			91

1. РАЗМЕРЫ ДЛЯ СПРАВК.
2. Н14; ±  $\frac{t_2}{2}$ .
3. СВЯРНЫЕ ШВЫ ПО ГОСТ 52С4-80.

А14Б416.010 СБ

ИЗМ. ИЛИ ДОСУМ. Лист 1 из 1	ИЗМ. ИЛИ ДОСУМ. Лист 1 из 1	ИЗМ. ИЛИ ДОСУМ. Лист 1 из 1	ИЗМ. ИЛИ ДОСУМ. Лист 1 из 1	ИЗМ. ИЛИ ДОСУМ. Лист 1 из 1	ИЗМ. ИЛИ ДОСУМ. Лист 1 из 1	ИЗМ. ИЛИ ДОСУМ. Лист 1 из 1	ИЗМ. ИЛИ ДОСУМ. Лист 1 из 1	ИЗМ. ИЛИ ДОСУМ. Лист 1 из 1	ИЗМ. ИЛИ ДОСУМ. Лист 1 из 1
РАЗРАБ. ШЕРШОВА	РАЗРАБ. ШЕРШОВА	РАЗРАБ. ШЕРШОВА	РАЗРАБ. ШЕРШОВА	РАЗРАБ. ШЕРШОВА	РАЗРАБ. ШЕРШОВА	РАЗРАБ. ШЕРШОВА	РАЗРАБ. ШЕРШОВА	РАЗРАБ. ШЕРШОВА	РАЗРАБ. ШЕРШОВА
ПРОВ. КРЫЛНИК	ПРОВ. КРЫЛНИК	ПРОВ. КРЫЛНИК	ПРОВ. КРЫЛНИК	ПРОВ. КРЫЛНИК	ПРОВ. КРЫЛНИК	ПРОВ. КРЫЛНИК	ПРОВ. КРЫЛНИК	ПРОВ. КРЫЛНИК	ПРОВ. КРЫЛНИК
Рис. гр. КРЫЛНИК	Рис. гр. КРЫЛНИК	Рис. гр. КРЫЛНИК	Рис. гр. КРЫЛНИК	Рис. гр. КРЫЛНИК	Рис. гр. КРЫЛНИК	Рис. гр. КРЫЛНИК	Рис. гр. КРЫЛНИК	Рис. гр. КРЫЛНИК	Рис. гр. КРЫЛНИК
Т. СПЕЦ. ВЯМБЕРГ	Т. СПЕЦ. ВЯМБЕРГ	Т. СПЕЦ. ВЯМБЕРГ	Т. СПЕЦ. ВЯМБЕРГ	Т. СПЕЦ. ВЯМБЕРГ	Т. СПЕЦ. ВЯМБЕРГ	Т. СПЕЦ. ВЯМБЕРГ	Т. СПЕЦ. ВЯМБЕРГ	Т. СПЕЦ. ВЯМБЕРГ	Т. СПЕЦ. ВЯМБЕРГ
И. КОНТ. РУВИЧЕНКО	И. КОНТ. РУВИЧЕНКО	И. КОНТ. РУВИЧЕНКО	И. КОНТ. РУВИЧЕНКО	И. КОНТ. РУВИЧЕНКО	И. КОНТ. РУВИЧЕНКО	И. КОНТ. РУВИЧЕНКО	И. КОНТ. РУВИЧЕНКО	И. КОНТ. РУВИЧЕНКО	И. КОНТ. РУВИЧЕНКО
УТВ. СЛЫВКА	УТВ. СЛЫВКА	УТВ. СЛЫВКА	УТВ. СЛЫВКА	УТВ. СЛЫВКА	УТВ. СЛЫВКА	УТВ. СЛЫВКА	УТВ. СЛЫВКА	УТВ. СЛЫВКА	УТВ. СЛЫВКА
КРОШТЕЙН				Лист 1 из 1		МАСА СМ. ТРАБ.		ГОСТРОЙ СССР САНТЕХПРОЕКТ г. МОСКВА	

КОПРОВА: ДЕННОВА ФОРМАТ А4

ИЗМ. ИЛИ ДОСУМ. Лист 1 из 1

ОБОЗНАЧЕНИЕ	НАИМЕНОВАНИЕ	КОЛ. ЧТ. ИСПОЛН.	А. И. Ч. И. Г. О. Ю.	ПРИМЕЧАНИЕ	
				01	02 03
А14Б416.010 СБ	ДОСМЕТОД				
	СВОРОЧНЫЙ ЧЕРТЕЖ	X	X	X	
	ДЕТАЛИ				
А14Б416.001-08	Уголок	1	1		
	Уголок		2		
А14Б416.001	Уголок	1			
	ШВЕЛЕР		1		
-01	ШВЕЛЕР		1		
-02	ШВЕЛЕР		1		
-03	ШВЕЛЕР		1		

А14Б416.010

ИЗМ. ИЛИ ДОСУМ. Лист 1 из 1	ИЗМ. ИЛИ ДОСУМ. Лист 1 из 1	ИЗМ. ИЛИ ДОСУМ. Лист 1 из 1	ИЗМ. ИЛИ ДОСУМ. Лист 1 из 1	ИЗМ. ИЛИ ДОСУМ. Лист 1 из 1	ИЗМ. ИЛИ ДОСУМ. Лист 1 из 1	ИЗМ. ИЛИ ДОСУМ. Лист 1 из 1	ИЗМ. ИЛИ ДОСУМ. Лист 1 из 1	ИЗМ. ИЛИ ДОСУМ. Лист 1 из 1	ИЗМ. ИЛИ ДОСУМ. Лист 1 из 1
РАЗРАБ. ШЕРШОВА	РАЗРАБ. ШЕРШОВА	РАЗРАБ. ШЕРШОВА	РАЗРАБ. ШЕРШОВА	РАЗРАБ. ШЕРШОВА	РАЗРАБ. ШЕРШОВА	РАЗРАБ. ШЕРШОВА	РАЗРАБ. ШЕРШОВА	РАЗРАБ. ШЕРШОВА	РАЗРАБ. ШЕРШОВА
ПРОВ. КРЫЛНИК	ПРОВ. КРЫЛНИК	ПРОВ. КРЫЛНИК	ПРОВ. КРЫЛНИК	ПРОВ. КРЫЛНИК	ПРОВ. КРЫЛНИК	ПРОВ. КРЫЛНИК	ПРОВ. КРЫЛНИК	ПРОВ. КРЫЛНИК	ПРОВ. КРЫЛНИК
Рис. гр. КРЫЛНИК	Рис. гр. КРЫЛНИК	Рис. гр. КРЫЛНИК	Рис. гр. КРЫЛНИК	Рис. гр. КРЫЛНИК	Рис. гр. КРЫЛНИК	Рис. гр. КРЫЛНИК	Рис. гр. КРЫЛНИК	Рис. гр. КРЫЛНИК	Рис. гр. КРЫЛНИК
Т. СПЕЦ. ВЯМБЕРГ	Т. СПЕЦ. ВЯМБЕРГ	Т. СПЕЦ. ВЯМБЕРГ	Т. СПЕЦ. ВЯМБЕРГ	Т. СПЕЦ. ВЯМБЕРГ	Т. СПЕЦ. ВЯМБЕРГ	Т. СПЕЦ. ВЯМБЕРГ	Т. СПЕЦ. ВЯМБЕРГ	Т. СПЕЦ. ВЯМБЕРГ	Т. СПЕЦ. ВЯМБЕРГ
И. КОНТ. РУВИЧЕНКО	И. КОНТ. РУВИЧЕНКО	И. КОНТ. РУВИЧЕНКО	И. КОНТ. РУВИЧЕНКО	И. КОНТ. РУВИЧЕНКО	И. КОНТ. РУВИЧЕНКО	И. КОНТ. РУВИЧЕНКО	И. КОНТ. РУВИЧЕНКО	И. КОНТ. РУВИЧЕНКО	И. КОНТ. РУВИЧЕНКО
УТВ. СЛЫВКА	УТВ. СЛЫВКА	УТВ. СЛЫВКА	УТВ. СЛЫВКА	УТВ. СЛЫВКА	УТВ. СЛЫВКА	УТВ. СЛЫВКА	УТВ. СЛЫВКА	УТВ. СЛЫВКА	УТВ. СЛЫВКА
КРОШТЕЙН				Лист 1 из 1		МАСА СМ. ТРАБ.		ГОСТРОЙ СССР САНТЕХПРОЕКТ г. МОСКВА	

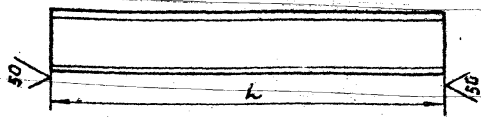
КОПРОВА: ДЕННОВА



(V)

146416001

Серия 3.900-9 выпуск 4



ТАБЛИЦА

Обозначение	L, мм	Материал	Масса, кг
А146416.001	510	ШВЕЛЛЕР 8-Гост 8240-72	3,60
-01	540	ШВЕЛЛЕР 8-Гост 8240-72 8 Ст 3-Гост 535-79	3,80
-02	600	ШВЕЛЛЕР 12-Гост 8240-72 8 Ст 3-Гост 535-79	6,24
-03	670	ШВЕЛЛЕР 16-Гост 8240-72 8 Ст 3-Гост 535-79	9,51
-04	540	ШВЕЛЛЕР 8-Гост 8240-72	3,80
-05	550	ШВЕЛЛЕР 8 Ст 3-Гост 535-79	3,67
-06	630	ШВЕЛЛЕР 14-Гост 8240-72 8 Ст 3-Гост 535-79	8,40
-07	675	ШВЕЛЛЕР 8-Гост 8240-72	4,75
-08	705	ШВЕЛЛЕР 8 Ст 3-Гост 535-79	5,00
-09	735	ШВЕЛЛЕР 10-Гост 8240-72 8 Ст 3-Гост 535-79	6,31
-10	795	ШВЕЛЛЕР 14-Гост 8240-72 8 Ст 3-Гост 535-79	8,77
-11	765	ШВЕЛЛЕР 12-Гост 8240-72 8 Ст 3-Гост 535-79	7,95
-12	825	ШВЕЛЛЕР 14-Гост 8240-72 8 Ст 3-Гост 535-79	10,87
-13	810	ШВЕЛЛЕР 14-Гост 8240-72 8 Ст 3-Гост 535-79	10,00
-14	850	ШВЕЛЛЕР 16-Гост 8240-72 8 Ст 3-Гост 535-79	13,00
-15	830	ШВЕЛЛЕР 10-Гост 8240-72 8 Ст 3-Гост 535-79	7,12
-16	860	ШВЕЛЛЕР 12-Гост 8240-72	8,94
-17	880	ШВЕЛЛЕР 8 Ст 3-Гост 535-79	9,15
-18	1090	ШВЕЛЛЕР 18-Гост 8240-72 8 Ст 3-Гост 535-79	17,90
-19	810	ШВЕЛЛЕР 8-Гост 8240-72 8 Ст 3-Гост 535-79	5,71

Продолжение

Обозначение	L, мм	Материал	Масса, кг
А146416.001-20	895	ШВЕЛЛЕР 12-Гост 8240-72 8 Ст 3-Гост 535-79	9,30
-21	915	ШВЕЛЛЕР 14-Гост 8240-72 8 Ст 3-Гост 535-79	11,25
-22	995	ШВЕЛЛЕР 18-Гост 8240-72 8 Ст 3-Гост 535-79	17,31
-23		ШВЕЛЛЕР 12-Гост 8240-72 8 Ст 3-Гост 535-79	10,34
-24	930	ШВЕЛЛЕР 14-Гост 8240-72 8 Ст 3-Гост 535-79	12,40
-25	1140	ШВЕЛЛЕР 22-Гост 8240-72 8 Ст 3-Гост 535-79	27,36
-26	910	ШВЕЛЛЕР 14-Гост 8240-72 8 Ст 3-Гост 535-79	11,20
-27	940	ШВЕЛЛЕР 16-Гост 8240-72 8 Ст 3-Гост 535-79	14,30
-28	695		4,90
-29	765	ШВЕЛЛЕР 8-Гост 8240-72 8 Ст 3-Гост 535-79	5,40
-30	810		5,71
-31	870	ШВЕЛЛЕР 12-Гост 8240-72 8 Ст 3-Гост 535-79	11,00
-32	945	ШВЕЛЛЕР 8-Гост 8240-72 8 Ст 3-Гост 535-79	6,70
-33	1005	ШВЕЛЛЕР 10-Гост 8240-72 8 Ст 3-Гост 535-79	8,60
-34	1130	ШВЕЛЛЕР 14-Гост 8240-72 8 Ст 3-Гост 535-79	13,90
-35	1205	ШВЕЛЛЕР 16-Гост 8240-72 8 Ст 3-Гост 535-79	18,36

Имя, Фамилия, Подп. и дата  
Имя, Фамилия, Подп. и дата  
Имя, Фамилия, Подп. и дата  
Имя, Фамилия, Подп. и дата

Неуказанные предельные отклонения размеров: h/14

А146416.001			
Изм.	Лист	№ докум.	Подп.
РАЗРАБ.	ШЕШАКОВА	ИИИ	
ПРОБ.	КРУПНИК	СР	И.С.
РЭМ. ГРУП.	КРУПНИК	СР	
Гл. спец.	ВАННБЕРГ		
Н. монтр.	РЭВИНСКАЯ		19.06
Учб.	СПИВАН		19.06
ШВЕЛЛЕР			
см. табл.			
Лист	Масса	Масштаб	
И	см. табл.	-	
Лист		Листов	
		Госстрой СССР	
		САНТЕХПРОЕКТ	
		г. Москва	

Копировал Ерофеева

формат А3

ИВ. И ПОДЛ. ПОДЛ. И ДАТА    ВЗЯМ. ИВ. И ДУБЛ. ИВ. И ДУБЛ. ПОДЛ. И ДАТА

Серия 3.900-9 Выпуск 4

Формат Зона	Лист	Обозначение	Наименование	Кол. на исполн. А14Б417.000-					Примечание
				01	02	03	04	05	
			Документация						
A3		A14Б417.000 СБ	СБОРОЧНЫЙ ЧЕРТЕЖ	X	X	X	X	X	
			СБОРОЧНЫЕ ЕДИНИЦЫ						
A4	1	A14Б413.010-08	ОПОРА	1					
		-09	ОПОРА		1				
		-10	ОПОРА			1			

ШИФР Лист.

ИВ. ЛИСТ    И ДОКУМ. ПОДЛ.    ДАТА  
 РАЗРАБ. ШЕРШАКОВА    ИВ.  
 ПРОВ. КРУПНИК    ИВ. 06  
 РУК. ГР. КРУПНИК    ИВ.  
 И. КОНТ. РУВИНСКАЯ    ИВ. 86  
 УТВ. СЛЫВЯК    ИВ. 86

A14Б417.000

Опора  
 подвижная

Лист    Лист    Листов  
 1    1    2  
 ГОССТРОЙ СССР  
 САНТЕХПРОЕКТ  
 Г. МОСКВА

КОПИРОВАЛ: ДЕННОВА

ФОРМАТ А4

ИВ. И ПОДЛ. ПОДЛ. И ДАТА    ВЗЯМ. ИВ. И ДУБЛ. ИВ. И ДУБЛ. ПОДЛ. И ДАТА

Формат Зона	Лист	Обозначение	Наименование	Кол. на исполн. А14Б417.000-					Примечание
				01	02	03	04	05	
A4	1	A14Б413.010-11	ОПОРА			1			
		-12	ОПОРА				1		
		-13	ОПОРА					1	
A4	2	A14Б417.010	КРОНШТЕЙН	1	1				
		-01	КРОНШТЕЙН			1	1		
		-02	КРОНШТЕЙН					1	1

ИВ. ЛИСТ    И ДОКУМ. ПОДЛ.    ДАТА

A14Б417.000

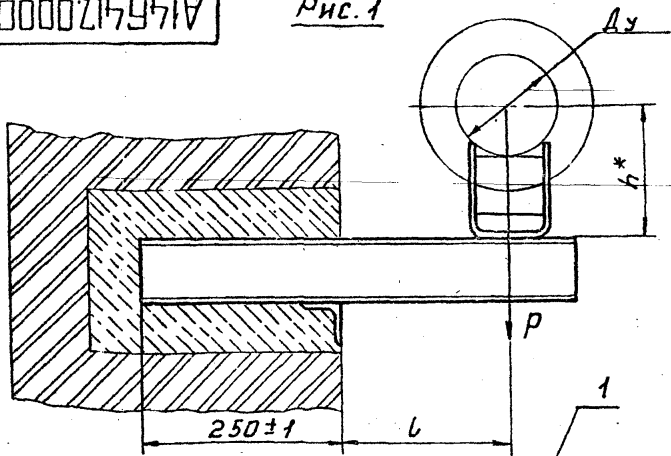
КОПИРОВАЛ: ДЕННОВА

ФОРМАТ А4.

Лист  
2

А146417.000СВ

Рис. 1



Обозначение	Рис.	Условный проход Dy, мм	Допускаемые нагрузки, кгс		Размеры, мм		Масса, кг
			Вертикаль. Р	Горизонтал. Q	L	h*	
А146417.000	1	125	220	66	210 ± 1	167	5,90
-01					217	6,40	
-02					150	325	97
-03	2	200	860	258	260 ± 1	210	15,10
-04					260	15,90	
-05							

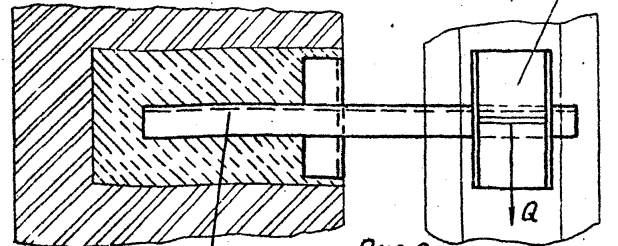
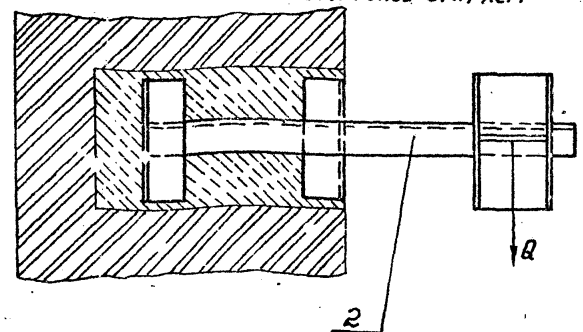


Рис. 2

Остальное см. Рис. 1



\* РАЗМЕР ДЛЯ СПРАВОК.

Серия 3.900-9 выпуск 4

Изм. № 01, 02, 03, 04, 05, 06, 07, 08, 09, 10, 11, 12, 13, 14, 15, 16, 17, 18, 19, 20, 21, 22, 23, 24, 25, 26, 27, 28, 29, 30, 31, 32, 33, 34, 35, 36, 37, 38, 39, 40, 41, 42, 43, 44, 45, 46, 47, 48, 49, 50, 51, 52, 53, 54, 55, 56, 57, 58, 59, 60, 61, 62, 63, 64, 65, 66, 67, 68, 69, 70, 71, 72, 73, 74, 75, 76, 77, 78, 79, 80, 81, 82, 83, 84, 85, 86, 87, 88, 89, 90, 91, 92, 93, 94, 95, 96, 97, 98, 99, 100

А146417.000СВ				Лист	Масса	Масштаб
Опора подвижная				И	см.	-
				Лист	Листов	1
				ПОСТРОИЛ СССР САИТЕЛПРОЕКТ г. МОСКВА		
ИЗМ. ЛИСТ				ИЗМ. ДОКУМ. ПОЯВ. ДАТА		
РАЗРАБ. ШЕРШАКОВ Д.И.				ИЗМ. № 01		
ПРОВ. КРУПНИК				ИЗМ. № 02		
РУК. ГР. КРУПНИК				ИЗМ. № 03		
СПЕЦ. ВАЙНБЕРГ				ИЗМ. № 04		
И. КОНТР. РУДИНСКАЯ				ИЗМ. № 05		
УТВ. СПИВАК				ИЗМ. № 06		
Копировать: А. ДЕННОВА				ФОРМАТ А3		



А146417.010С6

Рис. 1

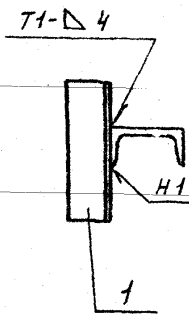
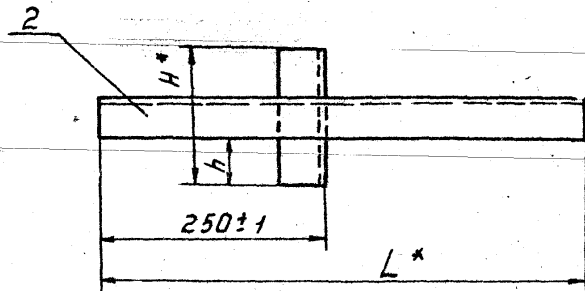
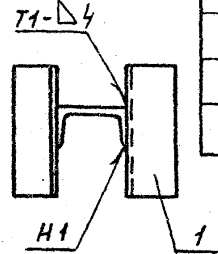
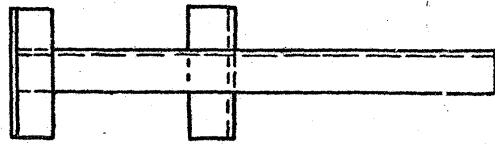


Рис. 2

Остальное см. Рис. 1



Обозначение	Рис	Размеры, мм			Масса, кг
		H*	h	L*	
А146417.010	1	150	55-1	540	4,36
-01				550	4,43
-02	2	150	55-1	635	10,66
-03				945	7,82
-04				1005	9,72
-05				1130	15,40
-06	300	116-1	1205	20,62	

1\* Размеры для справок.

2. Сварные швы по ГОСТ 5264-80.

Ср. 9 3.900-9 Выпуск 4

Изм. № 04, Подп. и дата: Взам. инв. № Инв. № 048, Подп. и дата:

А146417.010С6			
Изм. Инст. и док. ум.	П.З.В.Р.	Дата	Кронштейн АНТ. МАССА МАШТРАБ СМ. ТАБЛ. АНСТ АНСТОВ 1 ГОССТРОМ СССР САНТЕХПРОЕКТ г. МОСКВА
РАЗРАБ. ШЕРШАНОВА	М.И.С.		
ПРОВ. КРУПНИК	В.В.	VI-86	
РУК. ГР. КРУПНИК	В.В.		
ГЛАВ. СПЕЦ. ВАНЬБЕРГ	В.В.		
И. КОНТР. РУВИНСКАЯ	И.М.	8.86	
УТВ. СПИВАК	В.В.		

Копир-ФВАЛ: ДЕННОВА

ФОРМАТ А3

Серия 3.900-9 Выпуск 4

Изм. и подл. Подл. и дата Взам. инв. и инв. и дата Подл. и дата

Формат	Зона	Поз.	Обозначение	Наименование	Кол. на исполн. А14Б418.000-			Примечание
					-	01	02	
				<u>Документация</u>				
А3			А14Б418.000СБ	СБОРОЧНЫЙ ЧЕРТЕЖ	×	×	×	
				<u>ДЕТА. И</u>				
А4	1		А14Б412.001	ХОМУТ		2		
			-01	ХОМУТ		2		
			-02	ХОМУТ			2	

ШИФР ЛИН.

				<b>А14Б418.000</b>			
Изм. Лист	и докум.	Подл.	Дата	Опора подвижная двухрядная			
Разреш.	ШЕФ-УКАЗ	ШШ					
Пров.	КРУПНИК	В	VI-VI				
Рук. гр.	КРУПНИК	В					
И. кон.	РУВИНСКАЯ	ШШ	У. 86				
УТВ.	СПИВАК	ШШ	24.55	Копировал: ДЕНИСОВА		Лист 1 2 ГОССТРОЙ СССР САНТЕХПРОЕКТ г. МОСКВА ФОРМАТ А4	

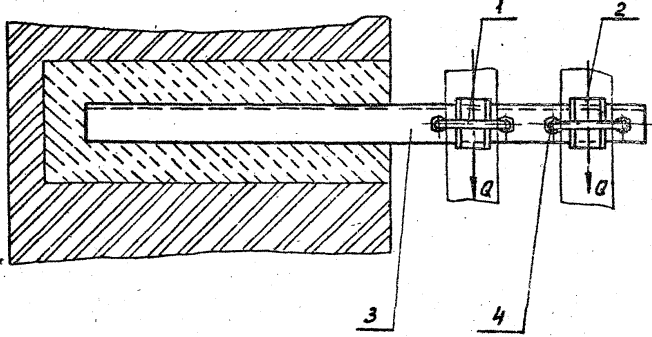
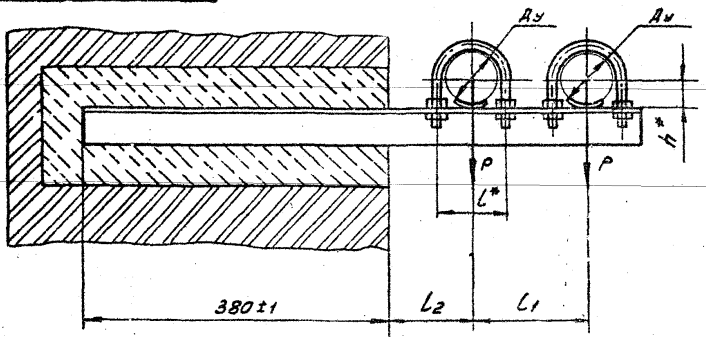
Изм. и подл. Подл. и дата Взам. инв. и инв. и дата Подл. и дата

Формат	Зона	Поз.	Обозначение	Наименование	Кол. на исполн. А14Б418.000-			Примечание
					-	01	02	
А4	2		А14Б412.002	Подушка		2		
			-01	Подушка		2		
			-02	Подушка			2	
А4	3		А14Б418.001	Уголок		1		
			-01	Уголок		1		
			-02	Уголок			1	
				<u>СТАНДАРТНЫЕ ИЗДЕЛИЯ</u>				
				Гайка М12.4 ГОСТ 5915-80		8		
				Гайка М12.4 ГОСТ 5915-80		8	8	

				<b>А14Б418.000</b>			
Изм. Лист	и докум.	Подл.	Дата	Копировал: ДЕНИСОВА			

А14Б418.000СБ

Серия 3.500-9 Выпуск 4



Обозначение	Условный прокат Av, мм	Допускемые нагрузки, кгс		Размеры, мм				Масса, кг
		Вертикаль/Горизонт		L	L*	L2	h	
		P	Q					
А14Б418.000	50	40	12	70	140	100±1	32	2,91
-01	65	55	17	90	160	120±1	41	3,67
-02	80	72	22	106	175	130±1	48	4,70

\* Размеры для справок.

Изм. и подл. Попр. и дата Изм. и подл. Попр. и дата Изм. и подл. Попр. и дата

				А14Б418.000СБ			
				Опора подвижная двухрядная			
Изм. лист	И. джум.	Попр.	Дата	Лист	Листов	1	1
Разраб.	Щербакова	ЛШ		Исполн.	СН.		
Пров.	Крутиник	ОР	VI-66	Табл.			
Рис. гр.	Крутиник	ОР		Лист Листов 1			
Л. спец.	Вайнберг	ВВ		ГОСТРФ СССР			
Н. конт.	Рыбинская	ВВ	VI-86	САИТЕХПРОЕКТ			
Утв.	Синьков	ВВ	VI-86	г. Москва			

Копировала: Денникова

Формат А3

Имя, И. ПОДА, ПОДА, И. ДАТА, ВЗЯИ ИИИ, ИИИ, И. ДУБА, ПОДА, И. ДАТА

СРОК 3.900.9 ВЗЯИСК 7

ФОРМАТ ЗОНА ПОЗ.	ОБОЗНАЧЕНИЕ	НАИМЕНОВАНИЕ	КОЛ. НА ИСПОЛ. А14Б419.000-			ПРИМЕЧАНИЕ
			-	01	02	
		<b>ДОКУМЕНТАЦИЯ</b>				
A3	A14Б419.000 СБ	СБОРОЧНЫЙ ЧЕРТЕЖ	X	X	X	X
		СБОРОЧНЫЕ ЕДИНИЦЫ				
A4	1 A14Б419.010	ОПОРА	1			
	-01	ОПОРА		1		
	-02	ОПОРА			1	

Лит.  
Шифр

**A14Б419.000**

ИЗДАНИЕ И ДОКУМ.	ПОДА	ДАТА	ЛИТ.	ЛИСТ	ЛИСТОВ
РАЗРАБ. ШЕРШАКОВ			И	1	2
ПРОВ. КРУПНИК		11.16			
РУК. ГР. КРУПНИК					
И. КОИТ. РЫБИНСКИЙ					
УТВ. СИБИРЕ					

**ОПОРА ПОВЫШЕННАЯ  
ДВУХРЯДНАЯ**

ГОССТРОЙ СССР  
САНТЕХПРОЕКТ  
С. МОСКВА

КОПИРОВАЛ: ДЕННИСОВ

ФОРМАТ А4

Имя, И. ПОДА, ПОДА, И. ДАТА, ВЗЯИ ИИИ, ИИИ, И. ДУБА, ПОДА, И. ДАТА

ФОРМАТ ЗОНА ПОЗ.	ОБОЗНАЧЕНИЕ	НАИМЕНОВАНИЕ	КОЛ. НА ИСПОЛ. А14Б419.000-			ПРИМЕЧАНИЕ
			-	01	02	
A4	1 A14Б419.010-03	ОПОРА		1		
		ДЕТАЛИ				
A3	2 A14Б419.001-11	УГОЛОК	1	1		
	-1P	УГОЛОК			1	1

**A14Б419.000**

ИЗДАНИЕ И ДОКУМ.	ПОДА	ДАТА	ЛИТ.	ЛИСТ	ЛИСТОВ
				2	

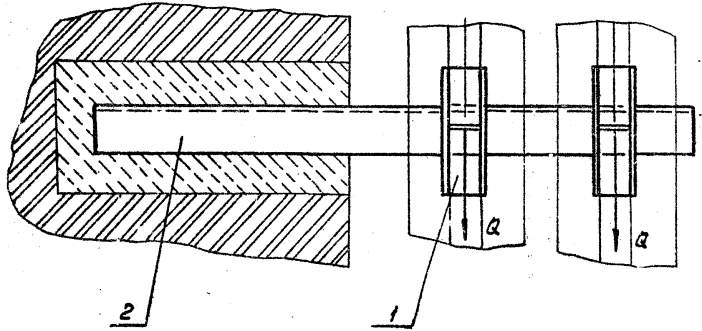
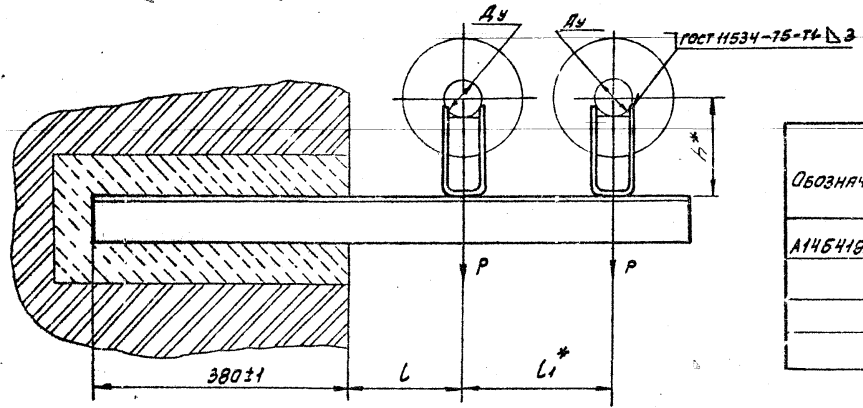
КОПИРОВАЛ: ДЕННИСОВ

ФОРМАТ А4



A146419.000C5

СРОКА З. 9.00.0.9. СЕРИЯ 4



ОБОЗНАЧЕНИЕ	УСЛОВНЫЙ ПРОХОД Ay, мм	ДОПУСКАЕМЫЕ НАГРУЗКИ, кгс		РАЗМЕРЫ, мм			МАССА кг
		ВЕРТ. П	ГОР. Q	L	L1*	L2*	
A146419.000	50	51	15	150±1	245	129	6,48
-01						179	7,42
-02	65	78	23	160±1	270	138	7,38
-03						188	8,10

\* РАЗМЕРЫ ДЛЯ СПРЯВОК.

ИЗМ. И ПОДП. ПОДР. И ВСТ. ВВЕДЕНИЯ В РАБОТУ ИМЕНА ПОДП. И ВСТ.

A146419.000C5				АНТ.	МЯСЦА	П. РАШТА
КОМ. АНСТ.	Н. ВЛК. ИМ.	ПОДП.	АНТЯ	И	СМ.	-
РАЗРАБ.	ШЕРШАКОВ	ИВБ		И	ТРЕА.	
ПРОБ.	КРУЧЕНК		И. Л.			
ЧИСТ. ГР.	КРУЧЕНК					
П. СПЕЦ.	ВАНДЕРБЕРГ					
Н. КОНТ.	РУБИНСКИЙ		11.861			
УТВ.	СПИВЯК		11.861			
ОПОРА ПОДВИЖНАЯ ДВУХРАДНАЯ				АНСТ. ЛИСТОВ 1		
				ГОССТРОЙ СССР		
КОПИРОВАЛ: ДЕННССВА				САЙНТЕХПРОЕКТ		
				С. МОСКВА		
				ФОРМАТ А3		

№№ п. подл. Подл. и дата Взам. №№ п. №№ п. аусл. Подл. и дата

Серия 3.900-9 Выход 4

№ п. подл.	Подл. и дата	Взам. №№ п.	№№ п. аусл.	Подл. и дата	Обозначение	Наименование	Кол. на исполн. А14Б420.000-		
							01	02	
						Документация			
13					А14Б420.000.СБ	Сборочный чертёж	X	X	X
						Прочие изделия			
					1	Кронштейн 822 ТУ86-2366-81	1	1	1

Шифр инт.

**А14Б420.000**

Изм. №	Исполн.	Подл.	Дата	Опора подвижная двухрядная	Инт.	Лист	Анотов
Рязань	Шершакон	ЛКС			М	1	2
Пров.	Крупник	М	4.86		ГОССТРОЙ СССР САНТЕХПРОЕКТ г. МОСКВА		
Руч. гр.	Крупник	М	30.06		КОМПЬЮТЕР: ДЕНИСОВА ФОРМАТ А4		

№№ п. подл. Подл. и дата Взам. №№ п. №№ п. аусл. Подл. и дата

№ п. подл.	Подл. и дата	Взам. №№ п.	№№ п. аусл.	Подл. и дата	Обозначение	Наименование	Кол. на исполн. А14Б420.000-			Примечание
							01	02		
						Хомуты ТУ86-2366-81				
					2	СТД 805.00-05	2			
						СТД 805.00-06		2		
						СТД 805.00-07			2	
					3	Дюбель ЛГПШ 4,5x60 ТУ 14-4-794-77	4	4	4	

**А14Б420.000**

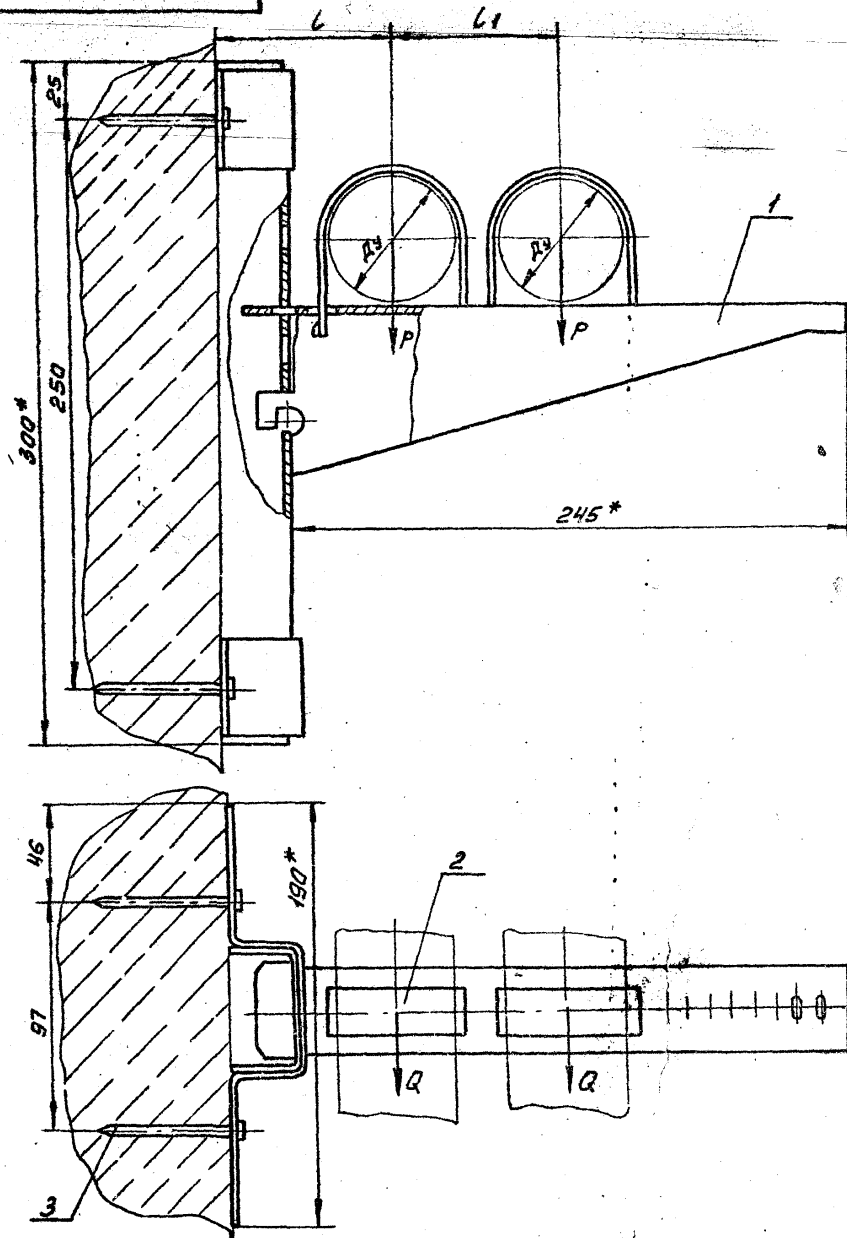
Изм. №	Исполн.	Подл.	Дата	Опора подвижная двухрядная	Инт.	Лист	Анотов
					М	2	

КОМПЬЮТЕР: ДЕНИСОВА ФОРМАТ А4

Серия 3.900-8 Выход 4

АРХ. И ПОДП. ПОДП. И ДАТА  
 ВЕН. ИВ. И ИНВ. И В.И. ПОП. И ДАТА

А14Б420.000 СБ



Обозначение	Условный пролет Ав, мм	Допускаемые нагрузки, кгс		Размеры, мм		Масса, кг
		Р	Q	Л	Л1	
А14Б420.000	50	40	12	75	75	1,868
-01	65	56	17	85	100	1,888
-02	80	72	22	90	105	1,904

1\* Размеры для справок.

2. ±  $\frac{L_2}{2}$ .

3. Крепление кронштейна произвести монтажным pistolетом

ПЦ-52-1 по ТУ 3-741-74.

4. Опору применять только для стен из бетона или железобетона

А14Б420.000 СБ				Лист	Масса	Масштаб
Опора подвешенная двухрядная				И	см.	-
				Табл.		
Лист				Листов 1		
Госстрой СССР				САНТЕХПРОЕКТ		
г. Москва						

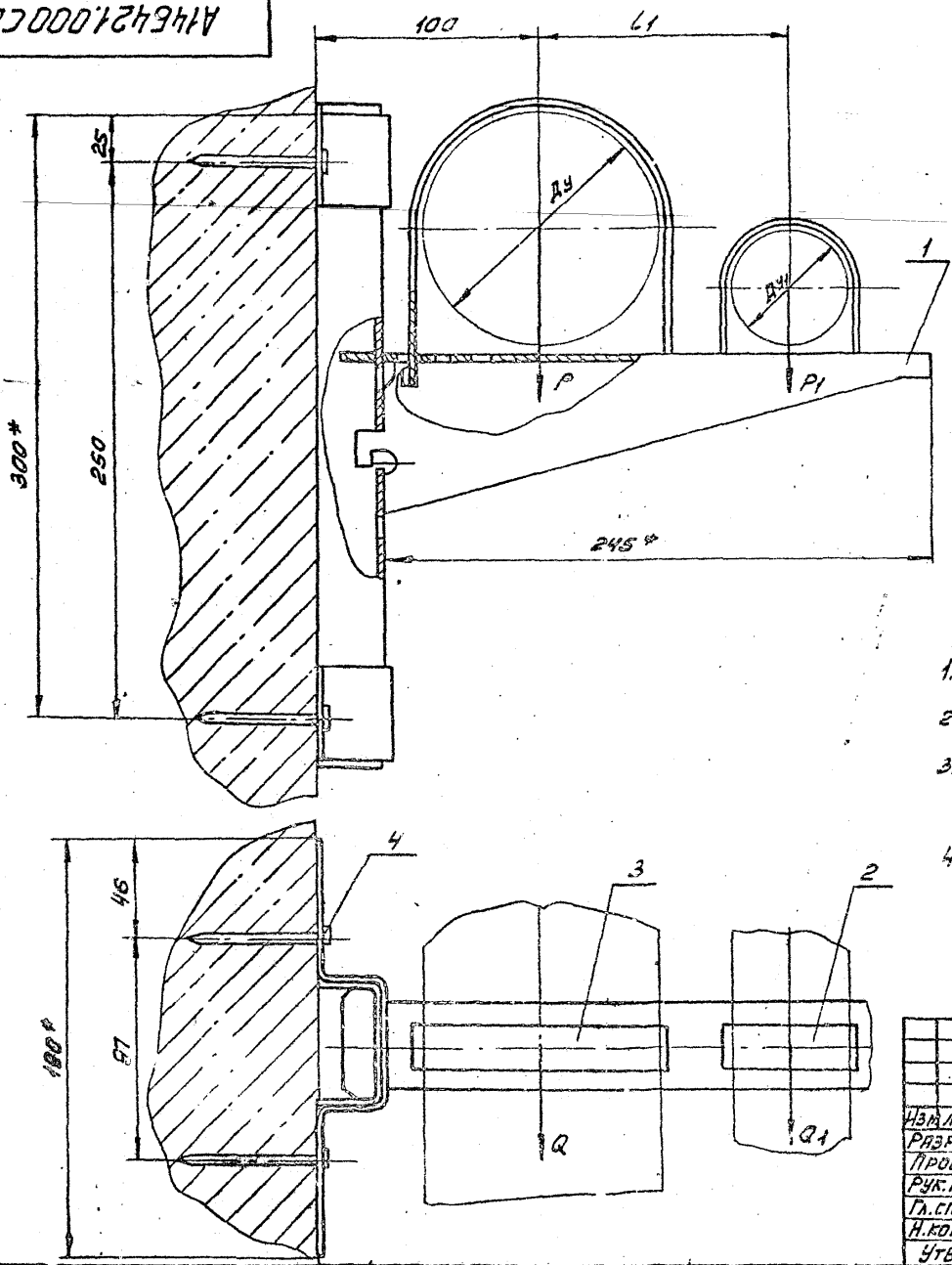
ИЗМ.	Лист	И	Докум.	Подп.	Дата
РАЗРАБ.	ШЕРШАКОВ				
ПРОВ.	КРУДИНИК			И-86	
Рук. гр.	КРУДИНИК				
Гл. спец.	ВАНДЕРГ				
Н. конт.	РУВИНСКАЯ			И. 86	
Утв.	СПИВАК			И. 86	

Копировал: ДЕННИСОВА  
 Формат А3



Серия 3.900-9 выдел 4

А14Б421.000СБ



Обозначение	Условный проход, мм		Допускаемые нагрузки, кгс				L1	Масса кг
	Dy	Dy1	Вертик.		Горизонт.			
A14Б421.000	100	50	120	40	36	12	110	1,68
-01		65		56		17		1,70
-02		80	72	22	115	1,74		

- 1.\* РАЗМЕРЫ ДЛЯ СПРАВКИ.
2.  $\pm \frac{\delta_2}{2}$ .
3. Крепление кронштейна произвести монтажным pistolетом ПЧ 52-1 по ТУ-3-741-74.
4. Опору применять только для стен из бетона или железобетона

ИЗВ. ИСП. ДИЗАЙН. ПРОЕКТА

А14Б421.000СБ				Лист	Масса	Листов
Опора подвижная двухрядная				№	см.	—
				Табл.		
ИЗВ. Лист и докум. Подп. Дата				Лист	Листов	
РАЗРАБ. ШЕРШКОВА М.В.				ГОСТРОЙ СЭС 8		
ПРОБ. КРУПНИК Д.В.				САНТЕХПРОЕКТ		
РУК. ГР. КРУПНИК Д.В.				Г. МОСКВА		
ГЛ. СПЕЦ. БАЙНБЕРГ В.В.				ФОРМАТ А3		
Н. КОНТ. РУВИНСКАЯ М.В.						
УТВ. СПИВЯК В.В.						

КОПИРОВАЛ: ДЕНИСОВА

ИВБ. N ПОДА Подп. N ДАТА ВЗАМ. ИВБ. N ИВБ. N ДУБЛ. Подп. N ДАТА

Серия 3. 900-9 Выпуск 4

Формат Зона	Лист	ОБОЗНАЧЕНИЕ	НАИМЕНОВАНИЕ	КОЛ. НА ИСПОЛН. А 145 422.000 -								ПРИМЕЧАНИЕ		
				-	01	02	03	04	05	06	07		08	
			ДОКУМЕНТАЦИЯ											
АВ		А 145 422.000 СБ	СБОРОЧНЫЙ ЧЕРТЕЖ	X	X	X	X	X	X	X	X	X		
			СБОРОЧНЫЕ ЕДИНИЦЫ											
АИ	1	А 145 422.010	КРОНШТЕЙН	1										
		-01	КРОНШТЕЙН	1										
		-02	КРОНШТЕЙН			1								

Ш.ФОР. Лист.

А 145 422.000

ИЗДАНИЕ N ДОКУМ. Подп. ДАТА	ОПОРА ПОДВИЖНАЯ	Лист	Лист	Листов
Р.В.Р.В. ШЕРШКОВ (И.И.)	АВУКРАДНАЯ	1	1	3
Проб. КРУТНИК		ГОССТРОЙ СССР		
Рук. гр. КРУТНИК		САНТЕХПРОЕКТ		
Н.КОНТ. РУВИНСКАЯ		г. МОСКВА		
УТВ. СЛЫВАК		ФОРМАТ А4		

КОПИРОВАЛ: ДЕННОВА

ИВБ. N ПОДА Подп. N ДАТА ВЗАМ. ИВБ. N ИВБ. N ДУБЛ. Подп. N ДАТА

Формат Зона	Лист	ОБОЗНАЧЕНИЕ	НАИМЕНОВАНИЕ	КОЛ. НА ИСПОЛН. А 145 422.000 -								ПРИМЕЧАНИЕ		
				-	01	02	03	04	05	06	07		08	
АИ	1	А 145 422.010-03	КРОНШТЕЙН				1							
		-04	КРОНШТЕЙН					1						
		-05	КРОНШТЕЙН						1					
		-06	КРОНШТЕЙН							1				
		-07	КРОНШТЕЙН									1		
		-08	КРОНШТЕЙН										1	
			ДЕТАЛИ											
АИ	2	А 145 412.001-03	ХОМУТ	2	1	1	1							
		-04	ХОМУТ					2	1	1				
		-05	ХОМУТ								2	1		
	3	-04	ХОМУТ	1										
		-05	ХОМУТ			1			1					
		-06	ХОМУТ				1			1				
АИ	4	А 145 412.002-03	ПОДУШКА	2	1	1	1					1		
		-04	ПОДУШКА					2	1	1				
		-05	ПОДУШКА									2	1	
	5	-04	ПОДУШКА	1										

А 145 422.000

ИЗДАНИЕ N ДОКУМ. Подп. ДАТА	КОПИРОВАЛ: ДЕННОВА	Лист
		2.

ФОРМАТ А4

Серия 3.900-9 Выпуск 4

Изм. №	Дата	Вид	Обозначение	Наименование	Кол. на год								Примечание	
					01	02	03	04	05	06	07	08		
5		5	А14Б415.002-05	Плита		1			1					
			-06	Плита			1			1			1	
6		6		Старые изделия				4	4					
7		7		М15.4				4	4	8	4	8	4	
8		8		М12.04				4	4		4		4	
9		9		М16.04				2	2	4	2	4	2	
				М20.04				2	2	2	2	2	2	

А14Б422.000

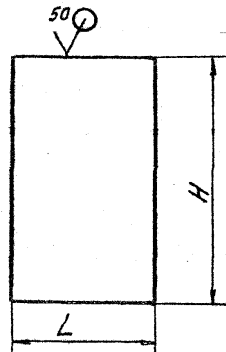
КОПИРОВАЛ: ДЕНИСОВА ФОРМАТ А4

Изм. № Дата Вид Изменения Изм. № Дата Вид Изменения

Обозначение	Размеры, мм		Материал	Масса, кг
	L	H		
А14Б415.002	170	300	Лист Б4,0 ГОСТ 19903-74 ВСТЗ ГОСТ 14637-79	1,22
-01	250			1,80
-02	170	350		1,42
-03	230		Лист Б4,0 ГОСТ 19903-74 ВСТЗ ГОСТ 14637-79	1,93
-04	330	200		5,18
-05	425	250		8,34
-06	500	300	Лист Б4,0 ГОСТ 19903-74 ВСТЗ ГОСТ 14637-79	14,04

Неуказанные предельные отклонения размеров: h14

А14Б415.002			
ИЗДАЕТ	И ДОКУМ.	ПОДП.	ДАТА
РАЗРАБ.	ШЕРШАКОВ	ИЛ	
РУК. ГР.	КРУПНИК	М.У.	
Г. СПЕЦ.	ВЯЙНБЕРГ		
И. КОМ.	РУВИНСКАЯ	УР 861	
УТВ.	СНОВА	И.С.	
ПЛИТА		ЛИТ.	МЯСЯ
СМ. ТАБЛ.		И	СМ. ТАБЛ.
СМ. ТАБЛ.		Лист	Листов 1
КОПИРОВАЛ: ДЕНИСОВА		ГОССТРОЙ СССР САНТЕХПРОЕКТ Г. МОСКВА	
ФОРМАТ А4			



А14Б415.002

(N/A)

СРОВА 3.900-9 Выход 4

ИИВ ЛЕНАД. ПОДР. П. АРТА. В. И. ИВАНОВ И П. И. ИВАНОВ. ПОДР. П. АРТА.

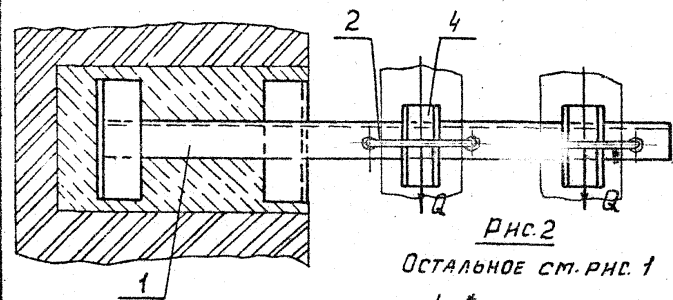
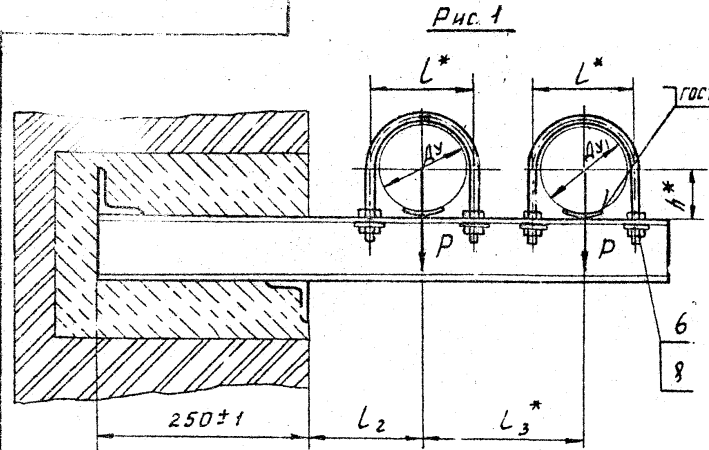
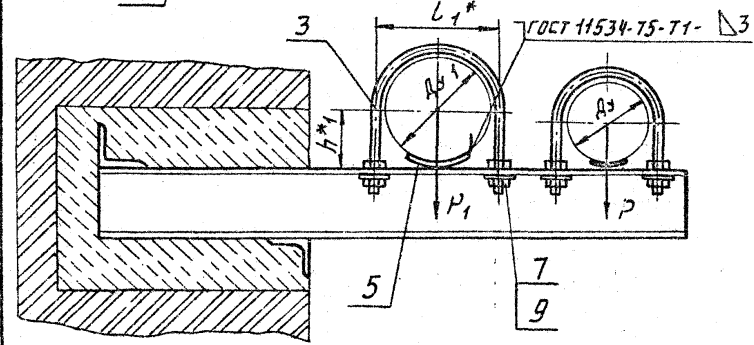


Рис. 2  
Остальное см. Рис. 1



Обозначение	Рис.	Условный проход, мм		Допускаемые нагрузки, кгс				Размеры, мм						Масса, кг				
		Dy	Dy1	P	P1	Q	Q1	L*	L1*	L2	L3*	H*	H1*					
A146422.000	1									140±1	195				7.00			
-01	2	100	125	120	175	36	52	122	150	155±1	210	57	70	7.90				
-02			150							266	80			180	170±1	225	80	9.31
-03			200							590	177			242	200±1	255	113	12.75
-04	1									155±1	225	70	83	9.85				
-05	2	125	150	175	52	80	150	180	170±1	210	12.00							
-06			200						590	177	242			200±1	270	113	16.63	
-07	1	150		266		80		180		170±1	270	83	113	14.52				
-08	2	200		590		177		242	200±1	280	19.23							

\* Размеры для справок.

				A146422.000СБ						
ИЗМ. ИЛЕТ	И ДОКУМ.	ПОДП.	ДАТА	Опора подвижная двухрядная				ИЛЕТ	МАССА	МАШТАБ
РАЗРАБ.	ШЕРШКОВА	ИЛЕТ	ИЛЕТ					И	СМ.	ТАБЛ.
ПРОВ.	КРУПНИК		ИЛЕТ					ИЛЕТ	ИЛЕТОВ	
Рук. гр.	КРУПНИК		ИЛЕТ					ГОССТРОЙ СССР САНТЕХПРОЕКТ г. МОСКВА		
ГЛ. СПЕЦ.	ЗАЙНБЕРГ		ИЛЕТ							
И. КОНТР.	РУВИНСКАЯ		ИЛЕТ							
УТВ.	СПИВЯК		ИЛЕТ							

Копирован: Денисова

ФОРМАТ А3



ИВ.Н. ПОД. ПОД. И ДАТА ВЗР. ИВ.Н. ИВ.Н. А С С А. ПОД. И ДАТА

Серия 3.900-9 Санктск 4

Формат Зона	Лист	ОБОЗНАЧЕНИЕ	НАИМЕНОВАНИЕ	КОЛ. НА ИСПОЛН. А 145422.010-								Примечание		
				-	01	02	03	04	05	06	07		08	
			ДОКУМЕНТАЦИЯ											
A3		A145422.010 СБ	СБОРОЧНЫЙ ЧЕРТЕЖ	X	X	X	X	X	X	X	X	X	X	
			ДЕТАЛИ											
A4	1	A145413.001-08	УГОЛОК	2	2	2		2						
		-10	УГОЛОК					2		2				
		-09	УГОЛОК						2					
		-13	УГОЛОК								2			
		-14	УГОЛОК									2		
A3	2	A145416.001-07	ШВЕЛЛЕР	1										
		-08	ШВЕЛЛЕР		1									
		-09	ШВЕЛЛЕР			1	1							

A145422.010

ИЗМ. ЛИСТ	И. ДОКУМЕНТ	ПОДП.	ДАТА
РАЗР. И ИСП.	И. ДОКУМЕНТ	ПОДП.	ДАТА
ПРОВ.	КРУПНИК	ПОДП.	ДАТА
РУК. ГР.	КРУПНИК	ПОДП.	ДАТА
И. ДОКУМЕНТ	И. ДОКУМЕНТ	ПОДП.	ДАТА
И. ДОКУМЕНТ	И. ДОКУМЕНТ	ПОДП.	ДАТА

КРОНШТЕЙН

ЛИТ.	ЛИСТ	ЛИСТОВ
А	?	?

ГОССТРОЙ СССР  
САНТЕХПРОЕКТ  
Г. МОСКВА  
ФОРМАТ А4

КОПИРОВАЛ: ДЕНИСОВА

ИВ.Н. ПОД. ПОД. И ДАТА ВЗР. ИВ.Н. ИВ.Н. А С С А. ПОД. И ДАТА

Формат Зона	Лист	ОБОЗНАЧЕНИЕ	НАИМЕНОВАНИЕ	КОЛ. НА ИСПОЛН. А 145422.010-								Примечание		
				-	01	02	03	04	05	06	07		08	
A3	2	A145416.001-10	ШВЕЛЛЕР				1							
		-11	ШВЕЛЛЕР						1					
		-12	ШВЕЛЛЕР							1				
		-13	ШВЕЛЛЕР								1			
		-14	ШВЕЛЛЕР									1		

A145422.010

ИЗМ. ЛИСТ	И. ДОКУМЕНТ	ПОДП.	ДАТА
-----------	-------------	-------	------

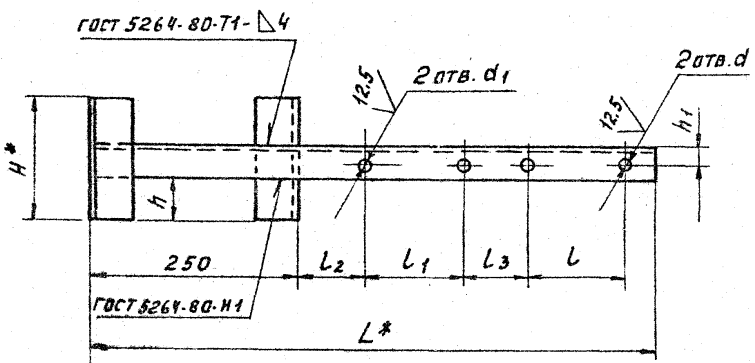
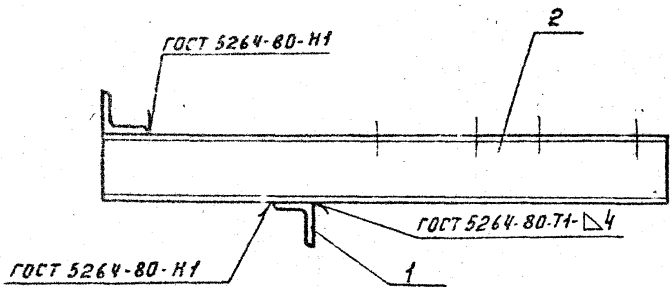
КОПИРОВАЛ: ДЕНИСОВА

ЛИСТ
2

ФОРМАТ А4

Серия 3.900-9 Выпуск 4

57IV



Обозначение	РАЗМЕРЫ, мм										МАССА, кг
	H*	h	h <sub>1</sub>	L*	L	L <sub>1</sub>	L <sub>2</sub>	L <sub>3</sub>	d	d <sub>1</sub>	
A146422.000				675		122	79	73		14	5,87
-01	150	55	25	705	122	150	80	74	14	18	6,12
-02		52	30	735		180					7,43
-03	300	121	35	795		242	79	73		22	9,90
-04	150	52	30	735	150	150	80	75	18	18	7,43
-05	200	74		765		180					9,45
-06	300	119	35	825		242	79	74		22	13,13
-07	250	96		810	180	180	80	90		18	11,90
-08	350	141	40	850		242	79	69		22	15,62

1\* РАЗМЕРЫ ДЛЯ СПРАВК.  
2. H14; ±  $\frac{\pm 2}{2}$ .

Имя и отчество Подп. и дата Изм. и дата Изм. и дата Подп. и дата

				A146422.010C6					
				КРОШТЕЙН					
ИЗМ. ИЛИ ДОКУМ.	ПОДП.	ДАТА		АНТ.		МАССА		НАСЧЕТЫ	
РАЗРАБ. ШЕРШАКОВА				И		СМ.		-	
ПРОВ. КРУПНИК									
РУК. ГР. КРУПНИК									
ГЛ. СПЕЦ. ВАННЕРГ									
И. КОНТР. СУВИНСКАЯ									
УТВ. СПИВАК									
КОПИРОВАЛ: ДЕННОВА									
								ГОСТРОИ СССР САИТЕХПРОЕКТ Г. МОСКВА ФОРМАТ А3	

Изм. и подл. Подл. и дата Взам. инв. и Инв. и дата Подл. и дата

Серия 3.900-9 Выпуск 4

Формат Зона Лист	Обозначение	Наименование	Кол. на исполн. А14Б423.000-									Примечание		
			-	01	02	03	04	05	06	07	08		09	
		<u>Документация</u>												
А3	А14Б423.000 СБ	СБОРОЧНЫЙ ЧЕРТЕЖ	X	X	X	X	X	X	X	X	X	X	X	
		<u>СБОРОЧНЫЕ ЕДИНИЦЫ</u>												
А4	1 А14Б413.010-04	ОПОРА	1		1		1		1			2		
	-05	ОПОРА				1		1		1			2	
	2 -06	ОПОРА	1											

Шифр  
Лист

Исполнения 10... 19 см. листы 3, 4

Взам. лист и докум. Подл. и дата		А14Б423.000		Листов	
Рязань, Шершкова (Ш)		ОПОРА ПОДВИННАЯ		1 4	
Пров. Крупные		ДВУХРАДНАЯ		1 4	
Руч. гр. Крупные				1 4	
И. экз. Рубинская				1 4	
Утв. Сиврик				1 4	

КОПИРОВАЛ: ДЕННОВА

ФОРМАТ А4

Изм. и подл. Подл. и дата Взам. инв. и Инв. и дата Подл. и дата

Формат Зона Лист	Обозначение	Наименование	Кол. на исполн. А14Б423.000-									Примечание		
			-	01	02	03	04	05	06	07	08		09	
А4	2 А14Б413.010-07	ОПОРА	1											
	-08	ОПОРА			1									
	-09	ОПОРА				1								
	-10	ОПОРА					1							
	-11	ОПОРА						1						
	-12	ОПОРА							1					
	-13	ОПОРА								1				
А4	3 А14Б423.010	КРОНШТЕЙН	1	1										
	-01	КРОНШТЕЙН			1	1								
	-02	КРОНШТЕЙН					1	1						
	-03	КРОНШТЕЙН							1	1				
	-04	КРОНШТЕЙН									1	1		

Взам. лист и докум. Подл. и дата		А14Б423.000		Лист	
				2	

КОПИРОВАЛ: ДЕННОВА

ФОРМАТ А4

ИВБ.Н ПОЛ. ПОЛ. И ДАТА ВЗЯМ.ИВБ.ИВБ.Н ДУБЛ. ПОЛ. И ДАТА

Серия 3.900-9 выпуск 4

Формат Зона	Лист	Обозначение	Наименование	Кол. на исполн. А14Б423.000-										Примечание						
				10	11	12	13	14	15	16	17	18	19							
			<u>Документация</u>																	
А3		А14Б423.000СБ	СБОРОЧНЫЙ ЧЕРТЕЖ	X	X	X	X	X	X	X	X	X	X	X	X	X	X	X	X	X
			<u>СБОРОЧНЫЕ ЕДИНИЦЫ</u>																	
А4	1	А14Б413.010-06	ОПОРА	1		1		1		2										
		-07	ОПОРА		1		1		1		2									
		-08	ОПОРА															1		
		-09	ОПОРА																1	
А4	2	А14Б413.010-08	ОПОРА	1																
		-09	ОПОРА		1															
		-10	ОПОРА			1												1		
		-11	ОПОРА				1												1	
		-12	ОПОРА					1												
		-13	ОПОРА							1										
А4	3	А14Б423.010-05	КРОНШТЕЙН	1	1															
		-06	КРОНШТЕЙН			1	1													
		-07	КРОНШТЕЙН					1	1											
		-08	КРОНШТЕЙН								1	1								
		-09	КРОНШТЕЙН															1	1	

ИЗМ.ЛИСТ И ДОКУМ. ПОЛ. ДАТА

А14Б423.000

Лист 3

КОПИРОВАЛ: ДЕННСОВА ФОРМАТ АУ

ИВБ.Н ПОЛ. ПОЛ. И ДАТА ВЗЯМ.ИВБ.ИВБ.Н ДУБЛ. ПОЛ. И ДАТА

Формат Зона	Лист	Обозначение	Наименование	Кол. на исполн. А14Б423.000-						Примечание
				20	21	22	23	24	25	
			<u>Документация</u>							
А3		А14Б423.000СБ	СБОРОЧНЫЙ ЧЕРТЕЖ	X	X	X	X	X	X	
			<u>СБОРОЧНЫЕ ЕДИНИЦЫ</u>							
А4	1	А14Б413.010-08	ОПОРА	1		2				
		-09	ОПОРА		1		2			
		-10	ОПОРА					2		
		-11	ОПОРА						2	
А4	2	А14Б413.010-12	ОПОРА	1						
		-13	ОПОРА		1					
А4	3	А14Б423.010-10	КРОНШТЕЙН	1	1					
		-11	КРОНШТЕЙН			1	1			
		-12	КРОНШТЕЙН					1	1	

ИЗМ.ЛИСТ И ДОКУМ. ПОЛ. ДАТА

А14Б423.000

Лист 4

КОПИРОВАЛ: ДЕННСОВА ФОРМАТ А4





Серия 3900-9 Выпуск 4

ИМВ. N ПОЯЛ.	ПОЯЛ. N ДАТА	ВЗЯТ. ИМВ. N	ИМВ. N АУБА.	ПОЯЛ. N ДАТА

ФОРМАТ	ЗОНА	ПОЗ.	ОБОЗНАЧЕНИЕ	НАИМЕНОВАНИЕ	КОЛ. НА ИСПОЛН. А14Б423.010-									ПРИМЕЧАНИЕ		
					-	01	02	03	04	05	06	07	08		09	
				ДОКУМЕНТАЦИЯ												
А4			А14Б423.010 СБ	СБОРОЧНЫЙ ЧЕРТЕЖ ДЕТАЛИ	X	X	X	X	X	X	X	X	X	X	X	
А4	1		А14Б413.001-08	УГОЛОК	2	2			2						2	
			-09	УГОЛОК			2			2						
			-13	УГОЛОК				2			2	2			2	
А4	2		А14Б416.001-15	ШВЕЛЛЕР	1											
			-16	ШВЕЛЛЕР		1										
			-17	ШВЕЛЛЕР			1									
			-18	ШВЕЛЛЕР				1								
			-19	ШВЕЛЛЕР					1							
			-20	ШВЕЛЛЕР						1						
			-21	ШВЕЛЛЕР							1					
			-22	ШВЕЛЛЕР								1				
			-23	ШВЕЛЛЕР									1			
			-24	ШВЕЛЛЕР										1		

ИМВ. ЛИСТ N ДОКУМ. ПОЯЛ. ДАТА			
РЯЗАНЬ ШЕРШКОВА	ИИ		
ПРОВ. КРУПНИК	ИИ	И-56	
РУК. ГР. КРУПНИК	ИИ		
Н. КОП. РУВИНСКАЯ	ИИ	И-84	
УТВ. СТИВЯК	ИИ	И-35	

А14Б423.010

КРОШТЕЙН

ЛИТ.	ЛИСТ	ЛИСТОВ
И	1	2
ГОССТРОЙ СССР		
САИТЕХПРОЕКТ		
С. МОСКВА		
ФОРМАТ А4		

КОПИРОВАЛ: ДЕНИСОВА

ИМВ. N ПОЯЛ.	ПОЯЛ. N ДАТА	ВЗЯТ. ИМВ. N	ИМВ. N АУБА.	ПОЯЛ. N ДАТА

ФОРМАТ	ЗОНА	ПОЗ.	ОБОЗНАЧЕНИЕ	НАИМЕНОВАНИЕ	КОЛ. НА ИСПОЛН. А14Б423.010-			ПРИМЕЧАНИЕ
					10	11	12	
				ДОКУМЕНТАЦИЯ				
А4			А14Б423.010 СБ	СБОРОЧНЫЙ ЧЕРТЕЖ ДЕТАЛИ	X	X	X	
А4	1		А14Б413.001-09	УГОЛОК	2			
			-13	УГОЛОК		2		
			-14	УГОЛОК			2	
А4	2		А14Б416.001-25	ШВЕЛЛЕР	1			
			-26	ШВЕЛЛЕР		1		
			-27	ШВЕЛЛЕР			1	

ИМВ. ЛИСТ N ДОКУМ. ПОЯЛ. ДАТА			
-------------------------------	--	--	--

А14Б423.010

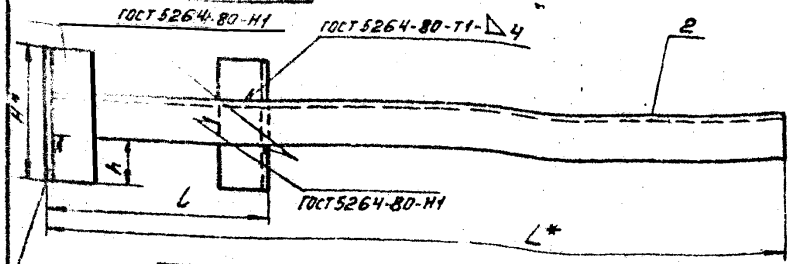
КОПИРОВАЛ: ДЕНИСОВА

ФОРМАТ А4

ЛИСТ  
2

Средняя 3.900.9 6 августа 4

А14Б423.010СБ



ОБОЗНАЧЕНИЕ	РАЗМЕРЫ, мм				МАССА, кг
	L*	L	H*	h	
A14B423.010	830	250.1	150	52.1	8.24
-01	860		49.1	10.06	
-02	880	380.1	200	74.1	10.65
-03	1090		250	90.1	19.80
-04	810	250.1	150	55.1	6.83
-05	895		200	74.1	10.80
-06	915	380.1	250	96.1	13.13
-07	895		88.1	19.20	
-08	930	250.1	150	49.1	11.46
-09	930		250	94.1	14.30
-10	1140	380.1	250	56.5.1	28.90
-11	910	250.1	200	99.1	15.10
-12	940		300	117.1	16.56

\* РАЗМЕРЫ ДЛЯ СПРАВОК

A14B423.010СБ

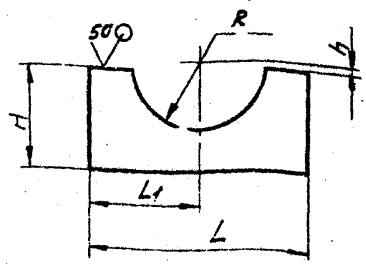
КРОНШТЕЙН

Лист	Масса	Масштаб
н	см. табл.	-
Лист	Листов	
Госстрой СССР	САНТЕХПРОЕКТ	г. Москва
ФОРМАТ А4		

КОПИРОВАЛ: ДЕННИСОВА

Имя и подл. Подп. и дата Изм. и подл. Изм. и дата Подп. и дата

А14Б442.001



ОБОЗНАЧЕНИЕ	РАЗМЕРЫ, мм					МАТЕРИАЛ	МАССА, кг
	L	L1	H	h	R		
A14B442.001	100	50	47.5	2.5	30	Лист Б6,0 ГОСТ 19903-74 ВСТЗ ГОСТ 14637-79	0.20
-01	130	65	62.5		38		0.32
-02	160	80	77.5	5	45	Лист Б8,0 ГОСТ 19903-74 ВСТЗ ГОСТ 14637-79	0.50
-03	200	100	97.5		54		0.85
-04	250	125	120	80	67	Лист Б8,0 ГОСТ 19903-74 ВСТЗ ГОСТ 14637-79	1.3
-05	300	150	145		80		2.50
-06	400	200	195	137	110		4.0
-07	500	250	245		137		6.5

НЕУКАЗАНИЕ ПРЕДЕЛЬНЫЕ ОТКЛОНЕНИЯ РАЗМЕРОВ: А14: ± 0.2/2

A14B442.001

ПЛИТА

Лист	Масса	Масштаб
н	см. табл.	-
Лист	Листов	
Госстрой СССР	САНТЕХПРОЕКТ	г. Москва
ФОРМАТ А4		

СМ. ТАБЛ.

КОПИРОВАЛ: ДЕННИСОВА

ФОРМАТ А4

Имя и подл. Подп. и дата Изм. и подл. Изм. и дата Подп. и дата



ИВБ.Н.ПОДЛ. ПОДЛ. И ДАТА ВЗЯТ.ИВБ.ИВБ.Н.ДУБЛ. ПОДЛ. И ДАТА

Серия 3.900-9 Выпуск 4

ФОРМАТ ЗОНА	Лист	ОБОЗНАЧЕНИЕ	НАИМЕНОВАНИЕ	КОД. НА ИСПОЛН. А145424.000-			ПРИМЕЧАНИЕ
				- 01	02	03	
			ДОКУМЕНТАЦИЯ				
А3		А145424.000 СБ	СБОРОЧНЫЙ ЧЕРТЕЖ	X	X	X	X
			СБОРОЧНЫЕ ЕДИНИЦЫ				
А4	1	А145424.010	КРОНШТЕЙН		1		
		-01	КРОНШТЕЙН		1		
		-02	КРОНШТЕЙН			1	

Лит.  
Шифр

ИВБ.ЛИСТ.Н.ДОКУМ. ПОДЛ. ДАТА  
РАЗРБ. ШЕРШАКОВ Л.В.  
ПРОВ. КРУЛИНК В.В. Ш.86  
Р.У.С. Г.В. КРУЛИНК В.В. Ш.86  
И.КОНТ. РЫЖИНСКИЙ В.В. Ш.86  
УТВ. СЛИВАКОВ В.В. Ш.86

А145424.000

ОПОРА ПОВДВИЖНАЯ  
ТРЕХРЯДНАЯ

Лит. Лист Листов  
И 1 2  
ГОССТРОЙ СССР  
САНТЕХПРОЕКТ  
г. МОСКВА  
ФОРМАТ А4

КОПИРОВАЛ: ДЕННСОВА

ИВБ.Н.ПОДЛ. ПОДЛ. И ДАТА ВЗЯТ.ИВБ.ИВБ.Н.ДУБЛ. ПОДЛ. И ДАТА

ФОРМАТ ЗОНА	Лист	ОБОЗНАЧЕНИЕ	НАИМЕНОВАНИЕ	КОД. НА ИСПОЛН. А145424.000-			ПРИМЕЧАНИЕ
				- 01	02	03	
А4	1	А145424.010-03	КРОНШТЕЙН		1		
			ДЕТАЛИ				
А4	2	А145412.001	ХОМУТ	3			
		-01	ХОМУТ		3		
		-02	ХОМУТ			3	
		-03	ХОМУТ			3	
А4	3	А145412.002	ПОДУШКА	3			
		-01	ПОДУШКА		3		
		-02	ПОДУШКА			3	
		-03	ПОДУШКА			3	
			СТАНДАРТНЫЕ ИЗДЕЛИЯ				
	4		Гайка М10.4 ГОСТ 5915-70	12			
			Гайка М12.4 ГОСТ 5915-70	12	12	12	
	5		Шайба 10.04 ГОСТ 10906-78	6			
			Шайба 12.04 ГОСТ 10906-78	6	6	6	

ИВБ.ЛИСТ.Н.ДОКУМ. ПОДЛ. ДАТА

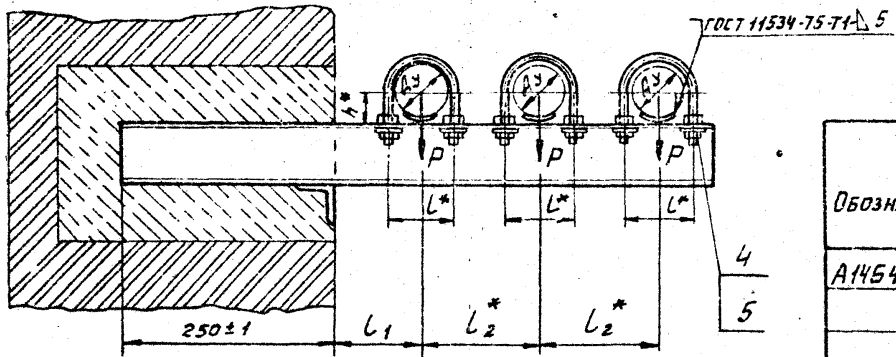
А145424.000

КОПИРОВАЛ: ДЕННСОВА

Лист 2  
ФОРМАТ А4

А146424.000С5

Рис. 1



Обозначение	Рис.	Условный проход Ду, мм	Допускаемые нагрузки, кгс		Размеры, мм				Масса кг
			Вертик.	Горизонт.	L	L1	L2	H	
А146424.000	1	50	40	12	70	100±1	140	32	6,45
-01		65	56	17	90	120±1	160	41	7,40
-02	2	80	72	22	106	150±1	175	48	8,40
-03		100	120	36	122	180±1	195	57	13,80

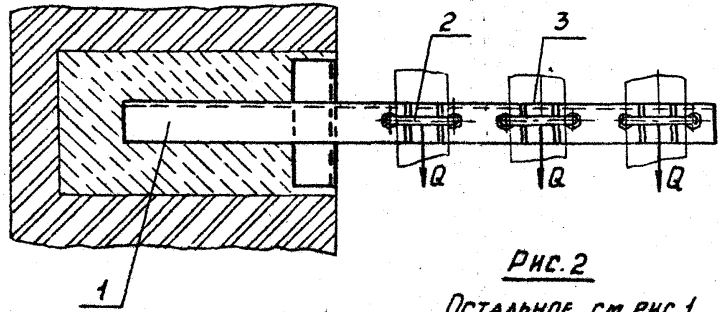
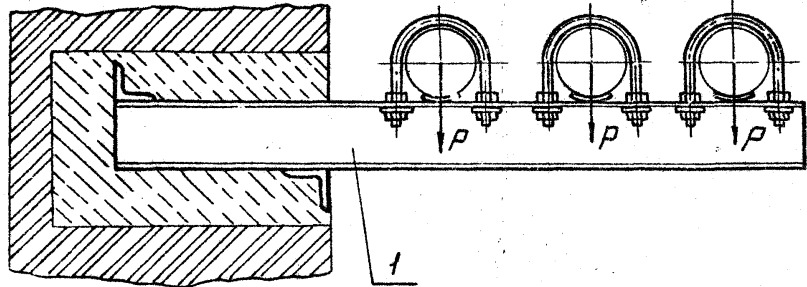


Рис. 2

Остальное см. Рис. 1

\* Размеры для справок



А146424.000С5					Лист	Масса	Масштаб
Опора подвижная Трехрядная					И	см.	-
Лист 1 из 1					Госстрой СССР Сантехпроект г. Москва		
Изм.	Исполн.	Над. инж.	Удобр.	Дата			
Разраб.	Щершакова	М.С.					
Пров.	Крутиник	В.В.	VI-86				
Рис. гр.	Крутиник						
Л. спец.	Ванберг						
И. контр.	Рубчикова		VI-86				
Утв.	Сивяк		06.86				

Копиролла: Денисова

Формат А3

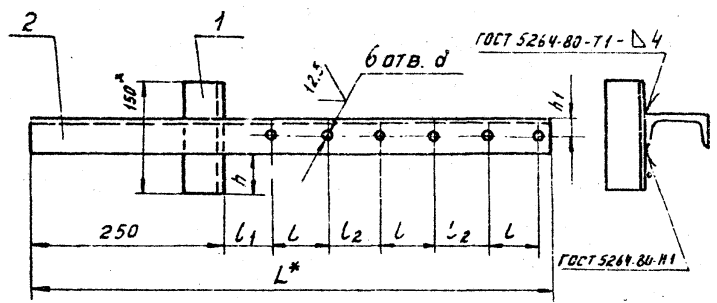
Серия 3.900-9. Символ 4

Изм. и тех. условия. Подп. и дата. Изм. и тех. условия. Подп. и дата.



А146424.010СБ

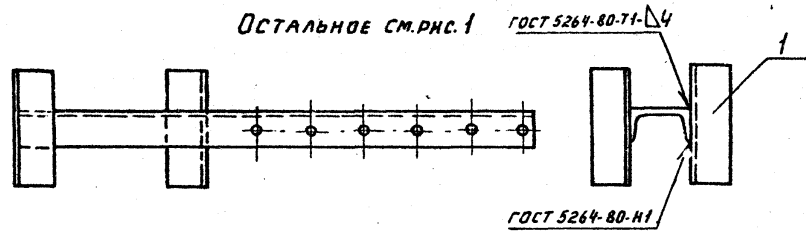
Рис. 1



Обозначение	Рис.	РАЗМЕРЫ, мм							Масса, кг
		L*	L	L1	L2	h	h1	d	
А146424.010	1	695	70	65	70	55	25	12	5,46
-01		765	90	75				14	6,00
-02	2	810	106	77	69				6,83
-03		870	122	79	73	49	30		12,2

Рис. 2

Остальное см. Рис. 1



1.\* Размеры для справок.  
2. Н1<sup>1</sup>; <sup>1</sup>  $\frac{L_2}{2}$

Имя, отчество, фамилия, дата, образование, должность, подпись, дата

А146424.010СБ				Лист	Масса	Масштаб
Кронштейн				И	см. табл.	-
Лист				Листов 1		
И.С.С.С.Р. САНТЕХПРОЕКТ Г. МОСКВА						

Копировала: Денисова

Форма: А3

Серия 3.9009 Выпуск 4

ИНВ. Н ПОДЛ. ПОДП. И ДАТА ВЪЯВ. ИМВ. И ИМВ. И ДАТА ПОДП. И ДАТА

Серия Э. 900-9 Выпуск 4

Формат Зона	Лист	Обозначение	Наименование	Кол. на исполн. А14Б425.000-							Примечание	
				-	01	02	03	04	05	06		07
			Документация									
А3		А14Б425.000 СБ	СБОРОЧНЫЙ ЧЕРТЕЖ	X	X	X	X	X	X	X	X	
			СБОРОЧНЫЕ ЕДИНИЦЫ									
А4	1	А14Б413.010	ОПОРА	3								
		-01	ОПОРА	3								
		-02	ОПОРА				3					

Лит.  
Шифр

ИЗДАНИЕ И ДОКУМ. ПОДП. ДАТА  
 РАЗРАБ. ШЕРШАКОВ А.Ю.  
 ПРОВ. КРУПНИК  
 РЕД. ГР. КРУПНИК  
 И. КОНТ. РУДИНСКАЯ  
 УТВ. СЛАВА

А14Б425.000

ОПОРА ПОВЫШЕННАЯ  
ТРЕХРАДНАЯ

Лит.	Лист	Листов
И	1	2

ГОССТРОИ СССР  
САНТЕХПРОЕКТ  
г. МОСКВА

ИНВ. Н ПОДЛ. ПОДП. И ДАТА ВЪЯВ. ИМВ. И ИМВ. И ДАТА ПОДП. И ДАТА

Формат Зона	Лист	Обозначение	Наименование	Кол. на исполн. А14Б425.000-							Примечание	
				-	01	02	03	04	05	06		07
А4	1	А14Б413.010-03	ОПОРА			3						
		-04	ОПОРА				3					
		-05	ОПОРА					3				
		-06	ОПОРА						3			
		-07	ОПОРА							3		
А4	2	А14Б417.010-03	КРОНШТЕЙН	1	1							
		-04	КРОНШТЕЙН			1	1					
		-05	КРОНШТЕЙН					1	1			
		-06	КРОНШТЕЙН							1	1	

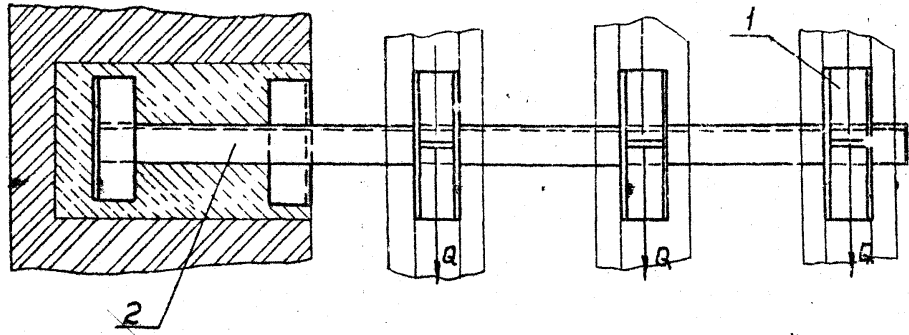
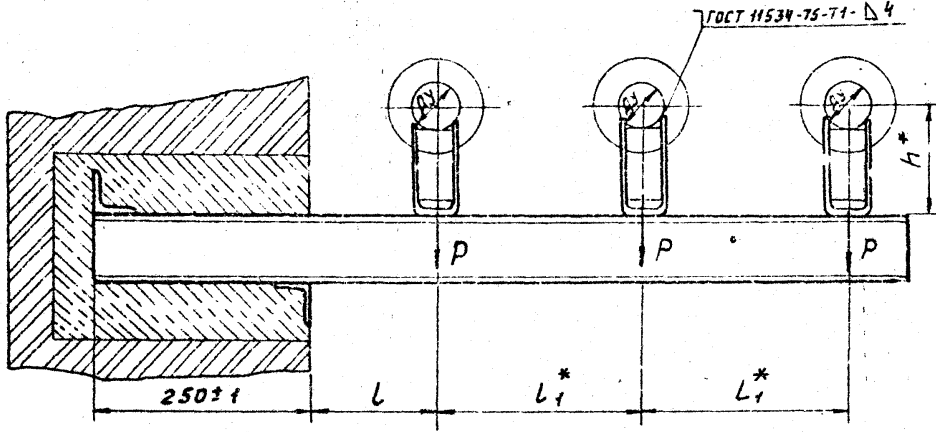
ИЗДАНИЕ И ДОКУМ. ПОДП. ДАТА

А14Б425.000

Лист  
2

A146425.00006

Серия 3.900-8 Выход №



Обозначения	Условный проход D, мм	Допускаемые нагрузки, кгс		Размеры, мм			Масса, кг
		Вертик. P	Горизонт. Q	L	L*	B*	
A146425.000	50	51	15	150±1	245	132	11.54
-01						182	12.80
-02	65	78	23	160±1	270	140	13.23
-03						190	14.61
-04	83	107	32	185±1	320	147	18.90
-05						197	20.30
-06	100	157	47	193±1	340	156	25.34
-07						206	26.92

\* Размеры для справок.

Имя, отчество, Подпись, Дата, Изм. №, Подпись, Дата, Разрешение, Подпись, Дата, Проверка, Подпись, Дата, Согласование, Подпись, Дата, Проверка, Подпись, Дата, Согласование, Подпись, Дата

A146425.00006				Опора передвижная Трехрядная			Лист	Масса	Масштаб
Изм.	Исполн.	Надзор	Подп.	Дата	И	СМ.	-		
Разраб.	Щербакова	М.И.			Табл.				
Пров.	Крупник	В.И.			Листов 1				
Рек. гр.	Крупник	В.И.			Госстрой СССР				
Гл. спец.	Винберг	В.И.			Сантехпроект				
Инж. контр.	Рувинская	В.И.			г. Москва				
Утв.	Спишак	В.И.			Формат 93				

Копировал: Денникова

СРОКА 3.900-9 БЫЛЫСЫ

ИМЯ И ПОДА, ПОДА И ДАТА, ВЗАМ. ИМЯ ИМЯ И ДУБА, ПОДА И ДАТА

ФОРМАТ	ЗОНА	ПОЗ.	ОБОЗНАЧЕНИЕ	НАИМЕНОВАНИЕ	КОЛ. НА ИСПОЛН. А145426.000-			ПРИМЕЧАНИЕ
					-	01	02	
				ДОКУМЕНТАЦИЯ				
А3			А145426.000 СБ	СБОРОЧНЫЙ ЧЕРТЕЖ	X	X	X	
				ПРОЧНЕ ИЗДЕЛИЯ				
		1		КРОШТЕЙН 823				
				ТУ36-2366-81	1	1	1	

ИМТ.  
ШИФР

А145426.000

ИЗМ. ИМТ. И ДОКУМ. ПОДА. ДАТА			
РАЗРАБ. ШЕРШАКОВА	ИМТ.		
ПРОВ. КРУПНИК	ИМТ.	И-56	
РУК. ГР. КРУПНИК	ИМТ.		
И. КОНТ. РУВИНСКАЯ	ИМТ.	И-86	
УТВ. СЛИБАЕВ	ИМТ.	И-56	

ОПОРА ПОВЫШЕННАЯ  
ТРЕХРЯДНАЯ

ИМТ.	ИМТ.	ИМТОВ
И	1	2

ГОССТРОЙ СССР  
САНТЕХПРОЕКТ  
Г. МОСКВА  
КОПИРОВАЛ: ДЕНИСОВА  
ФОРМАТ А4

ИМЯ И ПОДА, ПОДА И ДАТА, ВЗАМ. ИМЯ ИМЯ И ДУБА, ПОДА И ДАТА

ФОРМАТ	ЗОНА	ПОЗ.	ОБОЗНАЧЕНИЕ	НАИМЕНОВАНИЕ	КОЛ. НА ИСПОЛН. А145426.000-			ПРИМЕЧАНИЕ
					-	01	02	
				Хомуты ТУ36-2367-81				
		2		СТД 805.00-05	3			
				СТД 805.00-06		3		
				СТД 805.00-07			3	
		3		ДЮБЕЛЬ ДГПШ 4,5x60				
				ТУ-14-4-794-77	4	4	4	

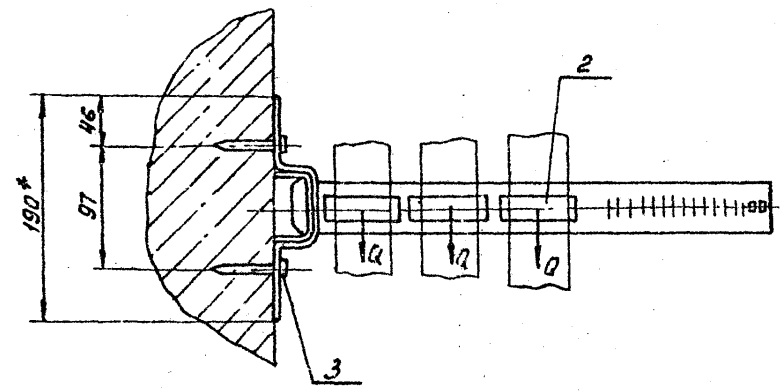
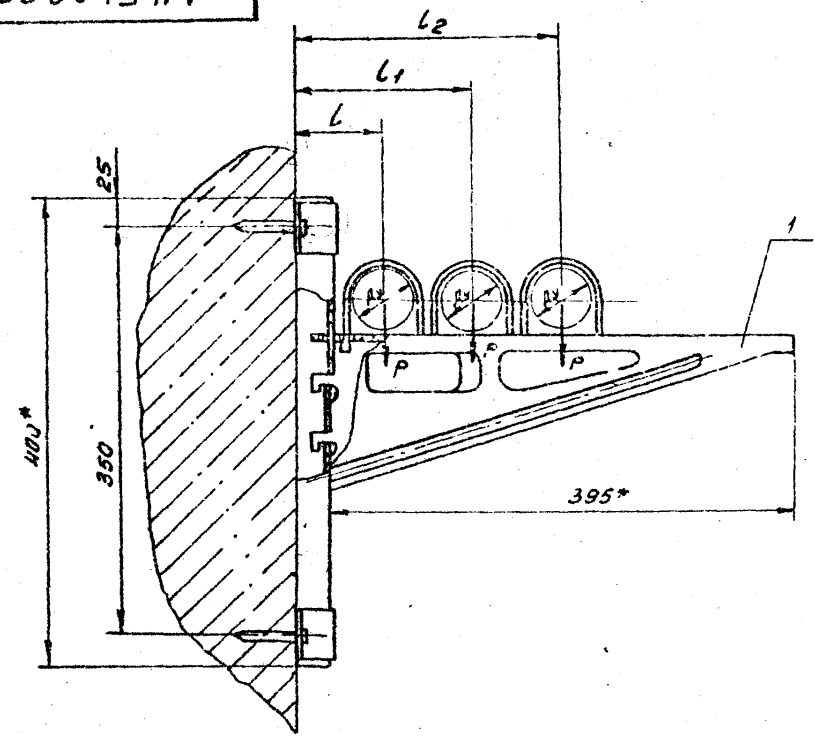
А145426.000

ИЗМ. ИМТ. И ДОКУМ. ПОДА. ДАТА			
-------------------------------	--	--	--

ИМТ. 2  
КОПИРОВАЛ: ДЕНИСОВА  
ФОРМАТ А4

А14Б426.000СБ

Серия 3.900-9 Выпуск 4



Обозначение	Условный провол. Ду мм	Допускаемые нагрузки, кгс		Размеры, мм			Масса, кг
		Вертикаль	Горизонт.	L	L1	L2	
А14Б426.000	50	40	12	75	150	225	2,458
-01	65	56	17	80	170	260	2,462
-02	80	72	22	85	185	285	2,976

1\* Размеры для справки.

2.  $\pm \frac{L_2}{2}$

3. Крепление кронштейна произвести монтажным пистолетом ПЦ-52-1 по ТУЗ-741-74.

4. Опору применять только для тен из бр.она или железобетона.

Инв. и подл. Подл. и дата Инв. и подл. Подл. и дата Инв. и подл. Подл. и дата

А14Б426.000СБ				Опора подвижная		Лист	Масса	Масштаб
Трехрядная						И	кг.	-
Инв. и подл. Подл. и дата				Инв. и подл. Подл. и дата		Листов 1		
Разраб. Шершяков АШ				Пров. Крушник		Таблицей СССР		
Рук. гр. Крушник				Гл. спец. Вайнберг		С.И.Тех.Проект		
Л. конт. Рубинская				Утв. С.И.В.К.		г. Москва		

Копировал: Денисова

Формат А3



Изм. № подл. Подп. и дата    Взам. инв. №    Инв. № дубл.    Подп. и дата

Серия Э.000-9 Выпуск 7

Формат	Зона	Лист	Обозначение	Наименование	Кол. на исполн. А14Б427.000-				Примечание
					-	01			
				<u>Документация</u>					
A3			A14Б427.000 СБ	Сборочный чертёж	X	X			
				<u>Сборочные единицы</u>					
A4	1		A14Б427.010	Кронштейн		1			
			- 01	Кронштейн		1			

Информ. Лист

A14Б427.000				
Изм.	Лист	№ докум.	Подп.	Дата
Разраб.	Шершакова	И.И.		
Проект.	Крупник	С.С.	И-86	
Экз. групп.	Крупник	С.С.		
И. контр.	Рудинская	И.И.	И-86	
УТВ.	Сивак	В.В.	И-86	

Опора подвешная  
Трехрядная

Лист	Лист	Листов
И	1	2

Госстрой СССР  
САНТЕХПРОЕКТ  
г. Москва

Копировал:

формат А1

Изм. № подл. Подп. и дата    Взам. инв. №    Инв. № дубл.    Подп. и дата

Формат	Зона	Лист	Обозначение	Наименование	Кол. на исполн. А14Б427.000-				Примечание
					-	01			
				<u>ДЕТАЛИ</u>					
A4	2		A14Б412.001	Хомут		3			
			- 01	Хомут		3			
A4	3		A14Б412.002	Подушка		3			
			- 01	Подушка		3			
				<u>Стандартные изделия</u>					
				Гайка М10.4 Гост 5915-70	12				
				Гайка М12.4 Гост 5915-70	12				
				<u>Прочие изделия</u>					
				Дюбель ДГПШ 4.5*60					
				ТУ 14.4-794-77	4	6			

A14Б427.000				
Изм.	Лист	№ докум.	Подп.	Дата

Копировал      формат А4

Лист 2

Серия 3. 900-9 выпуск 4

А146427.000 СБ

Рис.1

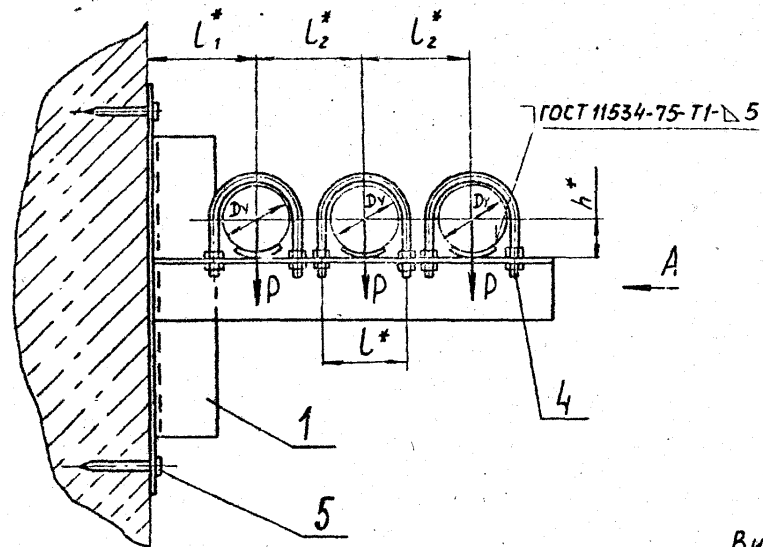
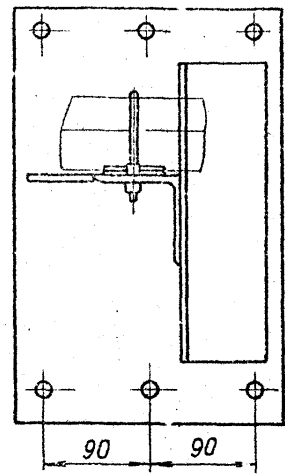
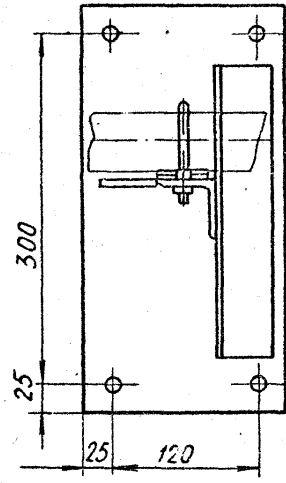
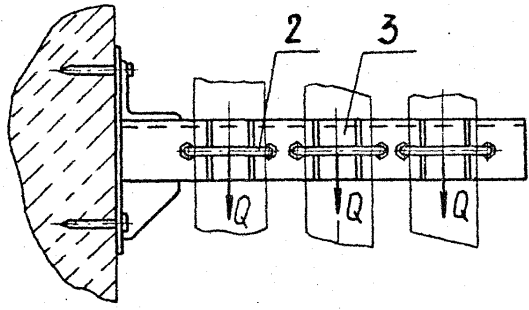


Рис.2  
ОСТАЛЬНЫЕ СМ. РИС.1  
ВИД А



Вид А



Обозначение	Рис	Условный проход Ду, мм	Допускаемые нагрузки, кгс		Размеры, мм				Масса, кг
			Вертикальн.	Горизонтальн.	L*	L1*	L2*	h*	
			P	Q					
A146427.000	1	50	40	12	70	90	90	32	4,90
-01	2	65	56	17	90	100	110	41	7,42

1.\* Размеры для справок.

2. ± <sup>с2</sup>/<sub>2</sub>

3. Крепление кронштейна произвести монтажным пистолетом ПЦ-52-1 по ТУЗ-741-74.

4. Для кирпичных стен количество дюбелей в верхнем ряду увеличить в 2 раза.

A146427.000 СБ

Изм.	Лист	№ докум.	Подп.	Дат
РАЗРАБ.	ШЕРШАКОВА			
ПРОВЕР.	КРУПНИК			11-66
РУК. ГРУП.	КРУПНИК			
ГЛАВ. СПЕЦ.	ВАНЬБЕРГ			
Н. КОНТР.	РУВИНСКАЯ			11-66
Утв.	СПИВАК			11-66

Опора подвешенная  
ТРЕХРЯДНАЯ.

Лист	Масса	Листов	Масштаб
И	См. табл.	1	-
Госстрой СССР САНТЕХПРОЕКТ г. Москва			

Копировал: Попова

Формат А3

Имя, Фамилия, Подп. на листе, Дата, Подп. на листе, Дата, Подп. на листе, Дата

Серия 3.900-9 Выпуск 4

Изм.	Лист	Подп.	И. Давыд	Взам. инв. №	Инд. табл.	Подп.	И. Давыд
ИЗ	1	А 146 427.010 СБ					
ИЗ	1	А 146 413.001 - 10					
	2	- 15					
		- 16					
		- 17					
ИЗ	3	А 146 415.001					
		- 01					
ИЗ	4	А 146 415.002-02					
		- 03					

Изм.	Лист	Наименование	Документация	Сборочный чертеж	Детали	Уголок	Уголок	Уголок	Уголок	Косынка	Косынка	Панта	Панта	Примечание
-	01			X										

А 146 427.010

КРОНШТЕЙН

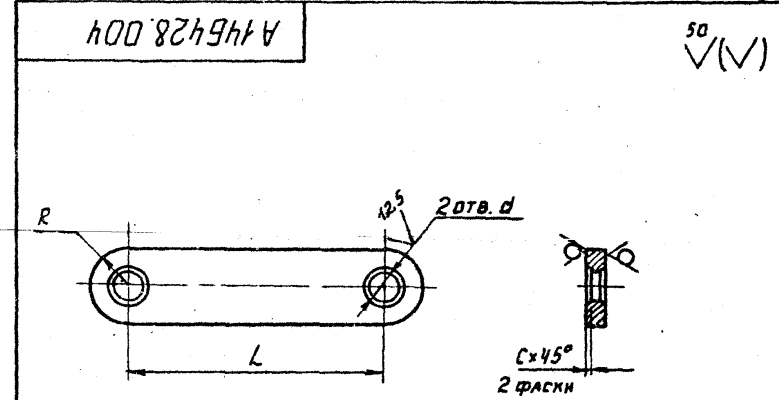
Копировал: Денисова

Изм.	Лист	Подп.	Дата

Изм.	Лист	Подп.	И. Давыд	Взам. инв. №	Инд. табл.	Подп.	И. Давыд

Обозначение	Размеры, мм				Материал	Масса, кг
	L	d	R	c		
А 146 428.004	125	14	18	2	Лист В 8.0 гост 19903-74 В Ст.3 гост 14637-79	0,32
-01	150	20	26	3	Лист В 12.0 гост 19903-74 В Ст.3 гост 19903-79	0,86

Неуказанные предельные отклонения размеров: Н14; + $\frac{t}{2}$  / - $\frac{t}{2}$ .



Изм.		Лист		Подп.		И. Давыд		Взам. инв. №		Инд. табл.		Подп.		И. Давыд	

А 146 428.004

СЕРЬГА

См. табл.

Лист	Масса	Масштаб
И	См. табл.	—

Копировал: Денисова

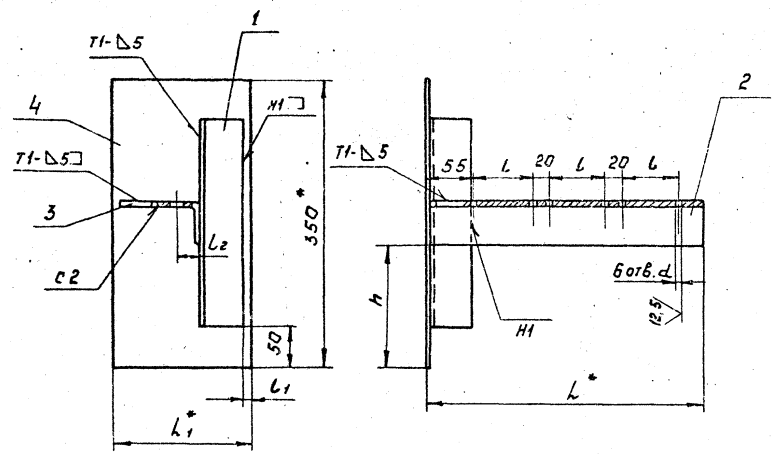
Формат А4

А 146 428.004

50  
V(V)

А14Б427.010 СБ

Срещ. 3.800.9 вывост



Обозначение	РАЗМЕРЫ, мм							МАССА, кг
	L*	L1*	L	L1	L2	H	d	
А14Б427.010	340	170	70	10	30	150	12	3,90
-01	390	230	90	2,5	45	137,5	14	6,04

- 1.\*РАЗМЕРЫ для справок
- 2. H14; ± 0.2
- 3. Сварные швы по Гост 5264-80

Изм. № 01 от 12.08.80

				<b>А14Б427.010 СБ</b>				
Изм.	Лист	№ докум.	Подп.	Дат.	<b>Кронштейн</b>	Лист	Масса	Масштаб
РАЗРАБ.	ЩЕРШАКОВ	И.И.	И.И.	И.И.		И	см.	—
Пров.	КРУПНИК	И.И.	И.И.	И.И.		ТАБЛ.		
Рис. гр.	КРУПНИК	И.И.	И.И.	И.И.		Лист	Листь 1	
Гл. спец.	ВАНБЕРГ	И.И.	И.И.	И.И.	Госстроя СССР			
Н. контр.	РУВИНСКАЯ	И.И.	И.И.	И.И.	САНТЕХПРОЕКТ			
Учб.	СРИБАК	И.И.	И.И.	И.И.	г. МОСКВА			
Копировал: Ерофеева						Формат А3		

Инв. № подл. Подп. и дата. Взам. инв. №. Инв. № вкл. Подп. и дата.

Серия 3.900-9 Выпуск 4

Формат	Зона	Лист	Обозначение	Наименование	Кол. на исполн. А14Б428.040-							Примечание		
					-	01	02	03	04	05	06		07	
				<u>Документация</u>										
А3			А14Б428.000СБ	Сборочный чертёж	X	X	X	X	X	X	X	X		
				<u>ДЕТАЛИ</u>										
А3	1		А14Б428.001	ТЯГА	1									
			-01	ТЯГА	1									
			-02	ТЯГА				1						

Шифр инт.

				А14Б428.000							
Изм.	Лист	№ докум.	Подп.	Дата	Опора подвесная				Лист	Инст	Листов
РАЗРАБ.	ШЕРШАКОВ	ИВУ							И	1	4
ПРОВ.	КРУПНИК	ОР							Госстрой СССР		
РЧК.ГРУП.	КРУПНИК	ОР							САНТЕХПРОЕКТ		
И.КОНТР.	РУВИНСКАЯ	ИВ							г. Москва		
Утв.	СПИВАК	ИВ	И.К.		Копироваал: Ерофеева				Формат А4		

Инв. № подл. Подп. и дата. Взам. инв. №. Инв. № вкл. Подп. и дата.

Формат	Зона	Лист	Обозначение	Наименование	Кол. на исполн. А14Б428.000-							Примечание		
					-	01	02	03	04	05	06		07	
А3	1		А14Б428.001-03	ТЯГА			1							
			-04	ТЯГА				1						
			-05	ТЯГА					1					
			-06	ТЯГА						1				
			-07	ТЯГА							1			
А4	2		А14Б428.002	ТЯГА	1	1								
			-01	ТЯГА			1	1						
			-02	ТЯГА				1	1	1	1			
А4	3		А14Б428.003	Ушко	3	3								
			-01	Ушко			3	3						
			-02	Ушко				3	3	3	3			
А4	4		А14Б428.004	СЕРЬГА	1	1	1	1						
			-01	СЕРЬГА				1	1	1	1			
А4	5		А14Б428.005	Полухомут	2									
			-01	Полухомут		2								
			-02	Полухомут			2							
			-03	Полухомут				2						
			-04	Полухомут					2					
			-05	Полухомут						2				

				А14Б428.000							
Изм.	Лист	№ докум.	Подп.	Дата	Копироваал: Ерофеева				Лист		
									2		

ИВ.Н.№ ПОДЛ. ПОДП. И ДАТА ВЗАИМ.ИВ.№ ИВ.Н.№ ДУБА ПОДП. И ДАТА

Серия 3.900-9 Выпуск 4

Формат Зона Лист	Обозначение	Наименование	Кол на исполн. А146428.000-							Примечание	
			01	02	03	04	05	06	07		
А4	5	А146428.005 - 05	Полухомут						2		
		- 07	Полухомут							2	
		<u>Стандартные изделия</u>									
	6	Болты ГОСТ 7798-70									
		М10х30.36	2	2							
		М12х35.36			2	2					
		М16х40.36					2	2			
		М20х50.36							2	2	
	7	Гайки ГОСТ 5915-70									
		М10.4	2	2							
		М12.4			2	2					
		М16.4					2	2			
		М20.4							2	2	
	8	М10.4	2	2							
		М12.4			2	2					
		М16.4					2	2	2	2	

Изм. Лист № докум. Подп. Дата

А146428.000

Лист 3

Копировал: Попова

Формат А4

ИВ.Н.№ ПОДЛ. ПОДП. И ДАТА ВЗАИМ.ИВ.№ ИВ.Н.№ ДУБА ПОДП. И ДАТА

Формат Зона Лист	Обозначение	Наименование	Кол на исполн. А146428.000-							Примечание	
			01	02	03	04	05	06	07		
	9	Шайбы ГОСТ 11371-78									
		10.02	1	1							
		12.02			1	1					
		16.02					1	1	1	1	

Изм. Лист № докум. Подп. Дата

А146428.000

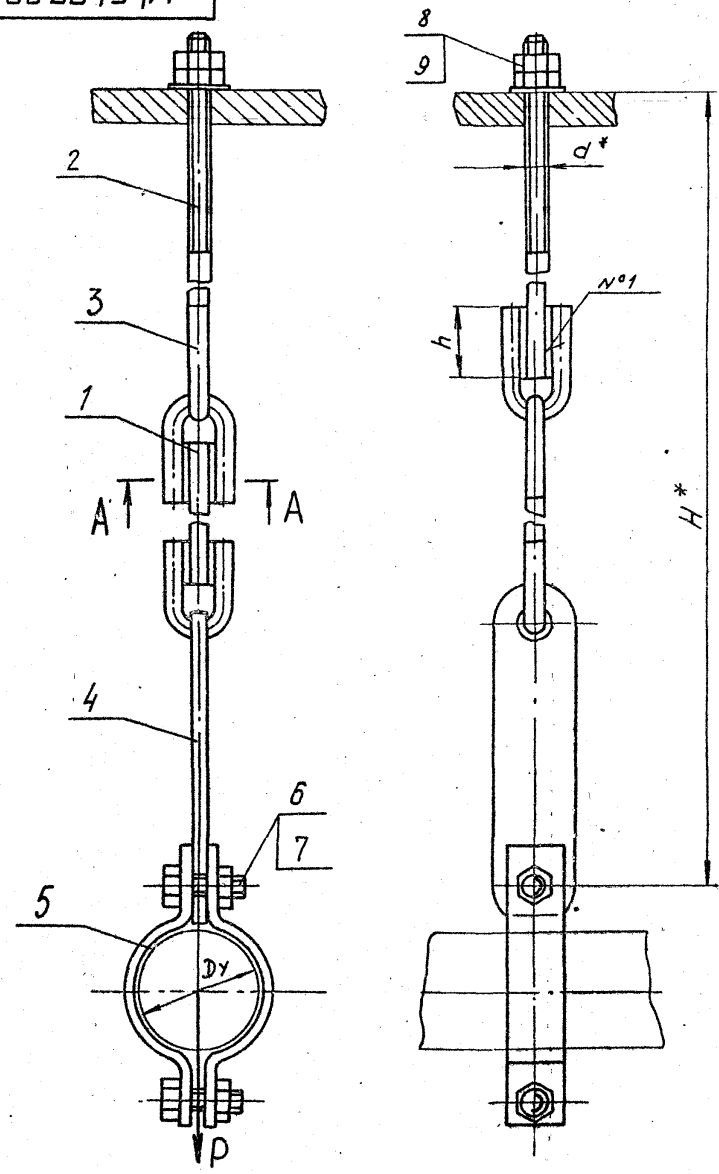
Лист 4

Копировал: Попова

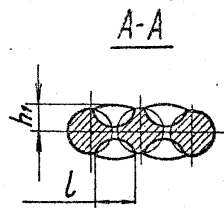
Формат А4

А146428.000С6

Средств. З. 900-9. Выходка #



Обозначение	Условный проход Ду, мм	Допускаемая нагрузка Р, кгс	Размеры, мм					Масса, кг	
			H*	h	h <sub>1</sub>	L	d*		
А146428.000	50	250	540	26 <sup>+0,52</sup>	6 <sup>+1</sup>	10 <sup>+1</sup>	M10	1,180	
-01	65		550					1,182	
-02	80		700	34 <sup>+0,82</sup>	7 <sup>+1</sup>		M12	1,620	
-03	100		730				1,700		
-04	125	400	790	43 <sup>+0,62</sup>	9 <sup>+1</sup>	12 <sup>+1</sup>	M16	3,330	
-05	150		840					3,800	
-06	200	1500	850						4,700
-07	250		850						5,130



- 1.\* Размеры для справок.
2. Швы N°1- сварка ручная, дуговая.

Исполн. Попов Н. А. АТМ  
 Взам. Инв. № Инв. № 2180 Подп. и дата  
 Взам. Инв. № Инв. № 2180 Подп. и дата

				А146428.000С6			
Изм.	Лист	№ докум.	Подп.	Дата	Опора подвесная.		
РАЗРАБ.	ШЕРШАКОВА	ИИ					
ПРОВЕР.	КРУПНИК	РА	01-86				
Рук. гр.	КРУПНИК	РА					
Гл. спец.	ВАННЕРГ						
Инж. пр.	РУВИНСКАЯ	ИИ	М. 86г.		Лист	Листов 1	
Утв.	СПИВАК	ИИ	06.86		Госстрой СССР САНТЕХПРОЕКТ г. Москва		

Копировал: Попова

Формат А3





A146428.002

Рис. 1

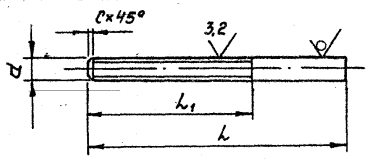
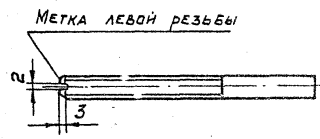


Рис. 2

Остальное см. рис. 1



Сервис 3.502.9 Вольфрам 4

Имя, Фамилия, Подпись, Дата, Область, Инв. №, Инв. №, Подп. и Дата

Обозначение	Рис	Размеры, мм				Материал	Масса, кг
		L	L <sub>1</sub>	c	d		
A146428.002		140	90	1.6	М10.8g	Круг 10-В-Гост 2590-71 8 Ст 3-Т-Гост 535-79	0,086
-01	1	135	100	2	М12.8g	Круг 12-В-Гост 2590-71 8 Ст 3-Т-Гост 535-79	0,12
-02		220	130				0,34
-03		170	110		М16.8g	Круг 16-В-Гост 2590-71 8 Ст 3-Т-Гост 535-79	0,26
-04		140	90	1.6	М10.8g	Круг 10-В-Гост 2590-71 8 Ст 3-Т-Гост 535-79	0,086
-05	2	135	100	2	М12.8g	Круг 12-В-Гост 2590-71 8 Ст 3-Т-Гост 535-79	0,12
-06		170	110				М16.8g
-07		125	30	1.6	М12.8g	Круг 12-В-Гост 2590-71 8 Ст 3-Т-Гост 535-79	0,10
-08		130					0,20
-09	1	145	50	2	М16.8g	Круг 16-В-Гост 2590-71 8 Ст 3-Т-Гост 535-79	0,22
-10		155					0,26
-11		220					0,35

Неуказанные предельные отклонения размеров: H14; ±  $\frac{E}{2}$

				A146428.002	
				ТЯГА	
				СМ. ТАБЛ.	
				Лит МАСЛА МАСШТАБ И ТАБЛ. —	
				Лист Листов 1	
				Госстрой СССР САНТЕХПРОЕКТ г. Москва	
				Формат А3	

Копировал: Ерофеева

ИВ.Н.ПОДЛ. И ДАТА ВЗЯМ.ИВ.ИВ.Н.АУБЛ. ПОДЛ. И ДАТА

Серия 3.900-9 Выпуск 4

Формат Зона	Лист	Обозначение	Наименование	Кол. на исполн. А14Б429.000-							Примечание
				-	01	02	03	04	05	06	
			<u>Документация</u>								
A3		A14Б429.000 СБ	СБОРОЧНЫЙ ЧЕРТЕЖ	X	X	X	X	X	X	X	X
			<u>Детали</u>								
A3	1	A14Б428.001-08	ТЯГА	1							
		-09	ТЯГА		1						
		-10	ТЯГА			1					

ШИФР ЛИСТ

ИЗДАНИЕ ДОКУМ. ПОДЛ. ДАТА  
 РАЗРАБ. ШЕРШУКОВА ШШ  
 ПРОБ. КРУГ. ИМА  
 РУБ. ГР. КРУГЛОВА  
 Н. КОНТ. РУВИНСКАЯ  
 УТВ. СЛАНЯК

A14Б429.000

ОЛПА  
 ПОВЕШНАЯ

ЛИСТ ЛИСТ ЛИСТОВ  
 1 1 3  
 ГОССТРОЙ СССР  
 САНТЕХПРОЕКТ  
 Г. МОСКВА

КОПИРОВАЛ: ДЕНИСОВА

ФОРМАТ А4

ИВ.Н.ПОДЛ. И ДАТА ВЗЯМ.ИВ.ИВ.Н.АУБЛ. ПОДЛ. И ДАТА

Формат Зона	Лист	Обозначение	Наименование	Кол. на исполн. А14Б429.000-							Примечание
				-	01	02	03	04	05	06	
A3	1	A14Б428.001-11	ТЯГА			1					
		-12	ТЯГА				1				
		-13	ТЯГА					1			
		-14	ТЯГА						1		
		-15	ТЯГА							1	
A4	2	A14Б428.002	ТЯГА	1	1						
		-01	ТЯГА			1	1				
		-03	ТЯГА					1	1	1	1
	3	-04	ТЯГА	1	1						
		-05	ТЯГА			1	1				
		-06	ТЯГА					1	1	1	1
A4	4	A14Б428.003	УШКО	4	4						
		-01	УШКО			4	4				
		-02	УШКО					4	4	4	4
A4	5	A14Б428.004	СЕРЬГА	1	1	1	1				
		-01	СЕРЬГА					1	1	1	1
A4	6	A14Б428.005	ПОЛУКОМУТ	2							
		-01	ПОЛУКОМУТ		2						
		-02	ПОЛУКОМУТ			2					

ИЗДАНИЕ ДОКУМ. ПОДЛ. ДАТА

A14Б429.000

ЛИСТ  
2

КОПИРОВАЛ: ДЕНИСОВА

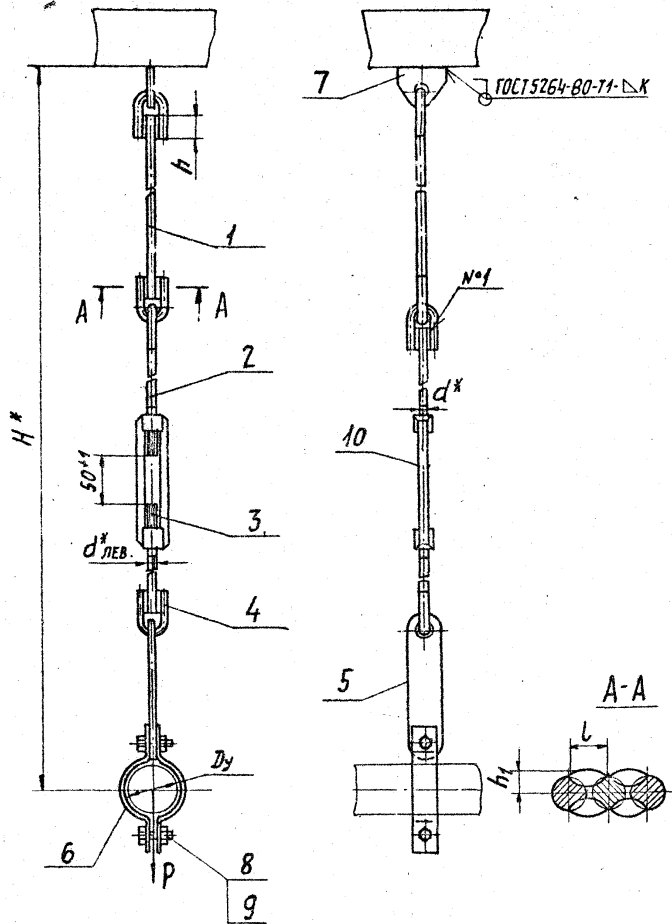
ФОРМАТ А4



А145429 000СБ

Серия 3.900-9 Выпуск 4

ИЗВ. № 1084 Подп. Н. А. ГИТЯ ВЕРТ. ЛИН. СД. ИМП. ЛУБЕ. ПОДП. Н. А. ГИТЯ



Обозначение	Условный проход Ду, мм	Допускаемая нагрузка Р, кгс	Размеры, мм					Масса кг	
			H*	h	h1	L	D*		
A145429.000	50	250	700	26 <sup>+0,02</sup>	6 <sup>+1</sup>	10 <sup>+1</sup>	M10	1,48	
-01	65		720				M12	5	1,50
-02	80		760	34 <sup>+0,02</sup>	7 <sup>+1</sup>				2,00
-03	100		900					4,14	
-04	125	400	950	43 <sup>+0,02</sup>	9 <sup>+1</sup>	12 <sup>+1</sup>	M16	6	4,57
-05	150		1100						5,71
-06	200	1500	1000						5,91
-07	250								

1.\* Размеры для справок.

2. Швы №1- сварка ручная дуговая.

				А145429.000СБ					
ИЗМ. ЛСТ	№ ДОКУМ.	Подп.	Дат	ОПОРА ПОДВЕСНАЯ			ЛИТ.	УЛЕССР	УЛЕСИТАБ
ВЯЗЬЯ	ШЕРШАКОВА	ИВУ					И	СМ.	ТАБЛ.
Проб.	КРУПНИК		VI-84				Л. ИСТ Умистов 1		
Р.К. ГР.	КРУПНИК						ГОССТРОЙ СССР		
Гл. спец.	ВЯИМБЕРГ						САНТЕХПРОЕКТ		
Н. КОИТР.	РУДИНСКАЯ		06.85				Г. МОСКВА		
УТВ.	СЛИВЯК								

Копировал: Аогинья

Формат: А3

И№. и подл. и дата      Взят. и №. и дата      И№. и назв. и подл. и дата

Серия 3.900-9 66.чуск 4

Формат Зона Лист	Обозначение	Наименование	Кол. на исполн. А14Б430.000-							Примечание
			-	01	02	03	04	05	06	
		<u>Документация</u>								
А3	А14Б430.000 СБ	СБОРОЧНЫЙ ЧЕРТЕЖ	X	X	X	X	X	X	X	X
		<u>СБОРОЧНЫЕ ЕДИНИЦЫ</u>								
А4	1 А14Б430.010	Опора	1	1	1	1	1	1	1	1

Широко Лист

Изм	Лист	№ докум.	Подл.	Дата
Разр.	В.В.	Шершак	И.И.	
Пров.	К.	Крулик		41-86
Рук. гр.	Р.	Рывинская		42-86
Н. конт.	У.	Сливак		

А14Б430.000

Опора  
подвесная

Лист	Лист	Листов
1	1	4
Госстрой СССР		
САНТЕХПРОЕКТ		
г. Москва		

Копировал: Денникова

Формат А4

И№. и подл. и дата      Взят. и №. и дата      И№. и назв. и подл. и дата

Формат Зона Лист	Обозначение	Наименование	Кол. на исполн. А14Б430.000-							Примечание
			-	01	02	03	04	05	06	
		<u>Детали</u>								
А3	2 А14Б428.001-16	ТЯГА	1							
	-17	ТЯГА		1						
	-18	ТЯГА			1					
	-19	ТЯГА				1				
	-20	ТЯГА					1			
	-21	ТЯГА						1		
	-22	ТЯГА							1	
	-23	ТЯГА								1
А4	3 А14Б428.002	ТЯГА	1	1						
	-01	ТЯГА			1	1				
	-03	ТЯГА					1	1	1	1
	4 -04	ТЯГА	1	1						
	-05	ТЯГА			1	1				
	-06	ТЯГА					1	1	1	1
А4	5 А14Б428.003	Ушко	4	4						
	-01	Ушко			4	4				
	-02	Ушко					4	4	4	4

Изм	Лист	№ докум.	Подл.	Дата
-----	------	----------	-------	------

А14Б430.000

Копировал: Денникова

Формат А4

Лист  
2

ИВ.И ПОД. ПОД.И ДАТА ВЗЯИ.ИВ.И ИВ.И ДУБ. ПОД.И ДАТА

Серия 3.900-9 Выход 4

ФОРМАТ ЗОНА ПОЗ.	ОБОЗНАЧЕНИЕ	НАИМЕНОВАНИЕ	КОЛ. НА ИСПОЛ. А14Б430.000-							ПРИМЕЧАНИЕ	
			-	01	02	03	04	05	06		07
ИЧ	6 А14Б428.004	СЕРЬГА	1	1	1	1					
	-01	СЕРЬГА					1	1	1	1	
ИЧ	7 А14Б428.005	ПОЛУХОМУТ	2								
	-01	ПОЛУХОМУТ	2								
	-02	ПОЛУХОМУТ			2						
	-03	ПОЛУХОМУТ				2					
	-04	ПОЛУХОМУТ					2				
	-05	ПОЛУХОМУТ						2			
	-06	ПОЛУХОМУТ							2		
	-07	ПОЛУХОМУТ								2	
ИЧ	8 А14Б429.001	ПРОУШНЯ	1	1	1	1					
	-01	ПРОУШНЯ					1	1	1	1	
ИЧ	9 А14Б430.001	ПЛАСТНЯ	1	1	1	1	1	1	1	1	
		СТАНДАРТНЫЕ ИЗДЕЛИЯ									
		БОЛТЫ ГОСТ 7798-70									
10		М10×30.36	2	2							
		М12×35.36			2	2					

А14Б430.000

Лист 3

ИЗМЕНИТ. НАДКУМ. ПОДП. ДАТА

КОПИРОВАЛ: ДЕННИСОВ

ФОРМАТ А4

ИВ.И ПОД. ПОД.И ДАТА ВЗЯИ.ИВ.И ИВ.И ДУБ. ПОД.И ДАТА

ФОРМАТ ЗОНА ПОЗ.	ОБОЗНАЧЕНИЕ	НАИМЕНОВАНИЕ	КОЛ. НА ИСПОЛ. А14Б430.000-							ПРИМЕЧАНИЕ	
			-	01	02	03	04	05	06		07
		БОЛТЫ ГОСТ 7798-70									
10		М16×40.36					2	2			
		М20×50.36							2	2	
		ГЛАНКИ ГОСТ 5915-70									
11		М10.4	2	2							
		М12.4			2	2					
		М16.4					2	2			
		М20.4							2	2	
12		М12.4	4	4	4	4	4	4	4	4	
		МУФТЫ ГОСТ 16127-78									
13		М10	1	1							
		М12			1	1					
		М16					1	1	1	1	

А14Б430.000

Лист 4

ИЗМЕНИТ. НАДКУМ. ПОДП. ДАТА

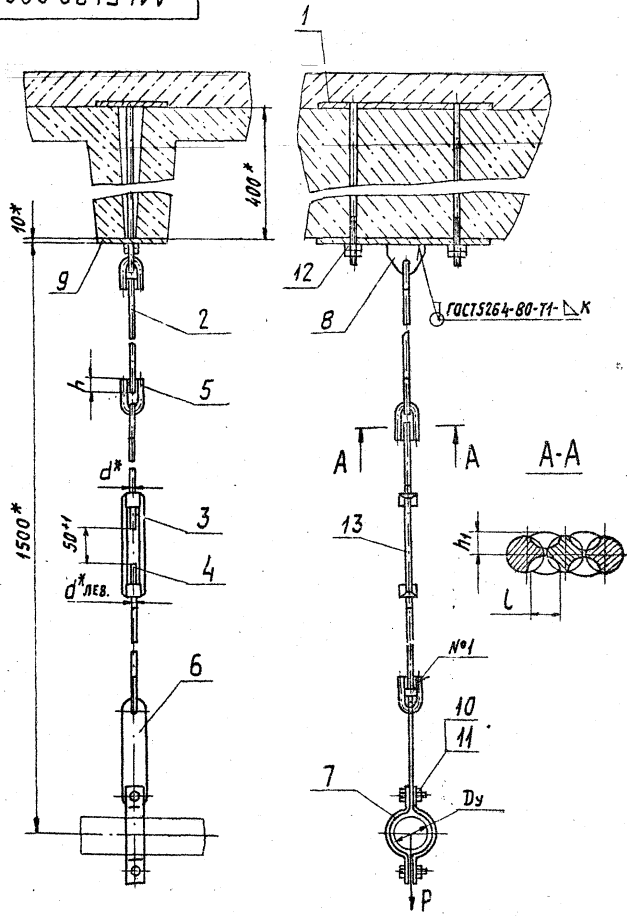
КОПИРОВАЛ: ДЕННИСОВ

ФОРМАТ А4

ДИР. ПОСОЛ. ЦЕНТ. ХАРТА СЕРП. НАВ. УИД. НАВ. ЦЕНТ. ХАРТА

Серия 3-900-9 Выход >

А14Б430.000СБ



Обозначение	Условный проход Ду, мм	Допускаемая нагрузка Р, кгс	Размеры, мм					Масса кг
			h	h <sub>н</sub>	L	d*	K	
А14Б430.000	50	40	26 <sup>+0,52</sup>	6 <sup>+1</sup>	10 <sup>+1</sup>	М10	5	6,60
-01	65	56	34 <sup>+0,62</sup>	7 <sup>+1</sup>		М12		6,90
-02	80	72						7,45
-03	100	120	43 <sup>+0,62</sup>	9 <sup>+1</sup>	12 <sup>+1</sup>	М16	6	7,53
-04	125	175						10,44
-05	150	266						10,80
-06	200	590	11,80	12,00				
-07	250	840						

- \* Размеры для справок
- Швы №1-сварка ручная дуговая

				<b>А14Б430.000СБ</b>			
				<b>Опора подвесная</b>			
ИЗМ. ЛИСА	№ ДОКУМ.	ПОДП.	ДАТА	ЛИСТ	МАССА	МАШТАБ	
РАЗР. ШЕРШАКОВ	ИВУ			И		СМ.	—
ПРОВ. КРУПНИК			01-86			ТАБЛ.	
РЧК. СР. КРУПНИК				ЛИСТ ЛИСТОВ 1			
ГЛ. СПЕЦ. БАНЬБЕРГ				ГОССТРОЙ СССР			
Н. КОНТ. РУВИНСКАЯ			01.08.86	САНТЕХПРОЕКТ			
УТВ. СЛОНЯК				Г. МОСКВА			

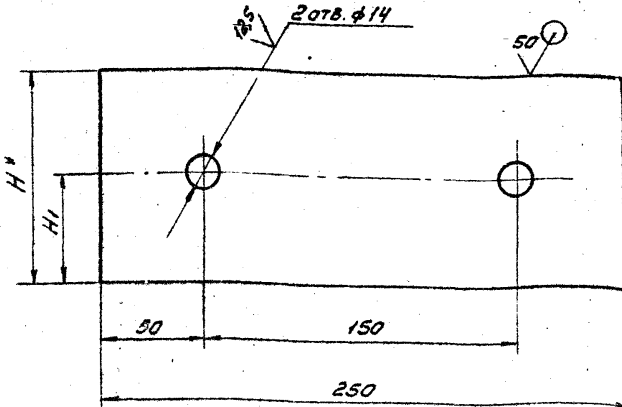




Средняя 3.900-9 Выходит 4

А14Б430.001

(N/A)



Обозначение	Размеры, мм		Масса, кг
	H*	H1	
А14Б430.001	100	50	1,93
-01	120	60	2,32
-02	200	100	3,88

1.\* Размер для справок

2. Неуказанные предельные отклонения размеров: H\*, H14; ±0,2

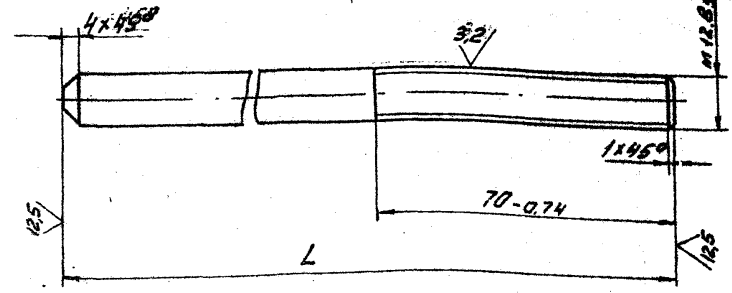
А14Б430.001

ИЗМ. Лист	И. ДОКУМ.	ПОЛН.	ДАТА	Лист	Б 100 ГОСТ 19003-74 В СтЗ ГОСТ 14637-79	ГОСТРОЙ СССР САНТЕХПРОЕКТ г. МОСКВА
РАЗР. ШЕРШКОВ	ЛВУ	Пров. Крулиник	VI-56			
Г. С. СЛЕЧ. ВЯЙНБЕРГ	И. КОП. РУДНИКОВА	УТВ. СПИВАК	И. 861	Лист	Б 100 ГОСТ 19003-74 В СтЗ ГОСТ 14637-79	ГОСТРОЙ СССР САНТЕХПРОЕКТ г. МОСКВА

КОПИРОВАЛ: ДЕННИСОВА ФОРМАТ А4

А14Б430.002

(N/A)



Обозначение	L, мм	Масса, кг
А14Б430.002	460-155	0,40
-01	600-175	0,53

А14Б430.002

ИЗМ. Лист	И. ДОКУМ.	ПОЛН.	ДАТА	Лист	Круг 12-В ГОСТ 2590-71 В СтЗ-1-ГОСТ 535-79	ГОСТРОЙ СССР САНТЕХПРОЕКТ г. МОСКВА
РАЗР. ШЕРШКОВ	ЛВУ	Пров. Крулиник	VI-56			
Г. С. СЛЕЧ. ВЯЙНБЕРГ	И. КОП. РУДНИКОВА	УТВ. СПИВАК	И. 861	Лист	Круг 12-В ГОСТ 2590-71 В СтЗ-1-ГОСТ 535-79	ГОСТРОЙ СССР САНТЕХПРОЕКТ г. МОСКВА

КОПИРОВАЛ: ДЕННИСОВА ФОРМАТ А4

ИВМ. ПОДЛ. ПОДП. И ДАТА ВЗМ. ИВМ. И ИВМ. И ДАТА ПОДП. И ДАТА

Серия 3.900-9 Выход 4

Формат Зона Поз.	ОБОЗНАЧЕНИЕ	НАИМЕНОВАНИЕ	КОЛ. НА ИСПОЛН. А 146 431.000-							ПРИМЕЧАНИЕ
			-	01	02	03	04	05	06	
		<u>ДОКУМЕНТАЦИЯ</u>								
43	А 146 431.000 СВ	СБОРОЧНЫЙ ЧЕРТЕЖ	X	X	X	X	X	X	X	X
		<u>ДЕТАЛИ</u>								
43	1 А 146 428.001-24	ТЯГА	1	1	1	1				
	- 25	ТЯГА					1	1		
	- 26	ТЯГА							1	1

ШИФР  
АНТ.

ИВМ. ИВМ. И ДОКУМ. ПОДП. ДАТА  
РАЗРАБ. ШЕРШИНОВА  
ПРОВ. КРУПНИК  
РИС. ГО. КРУПНИК  
И. КОНТР. РУВИНСКАЯ  
УТВ. СПИВЯК

А 146 431.000

Опора  
повесная

АНТ. ЛИСТ ЛИСТОВ  
И 1 3  
ГОССТРОИ СССР  
САНТЕХПРОЕКТ  
г. МОСКВА  
ФОРМАТ А4

КОПИРОВАЯ: ДЕННОВА

ИВМ. ПОДЛ. ПОДП. И ДАТА ВЗМ. ИВМ. И ИВМ. И ДАТА ПОДП. И ДАТА

Формат Зона Поз.	ОБОЗНАЧЕНИЕ	НАИМЕНОВАНИЕ	КОЛ. НА ИСПОЛН. А 146 431.000-							ПРИМЕЧАНИЕ
			-	01	02	03	04	05	06	
44	2 А 146 428.002	ТЯГА	1	1	1	1				
	- 01	ТЯГА					1	1		
	- 02	ТЯГА							1	1
44	3 А 146 428.003	Ушко	6	6	6	6				
	- 01	Ушко					6	6		
	- 02	Ушко							6	6
44	4 А 146 428.004	СЕРЬГА	2	2	2	2	2	2		
	- 01	СЕРЬГА							2	2
44	5 А 146 431.001	ПОЛУХОМУТ	2							
	- 01	ПОЛУХОМУТ		2						
	- 02	ПОЛУХОМУТ			2					
	- 03	ПОЛУХОМУТ				2				
	- 04	ПОЛУХОМУТ					2			
	- 05	ПОЛУХОМУТ						2		
	- 06	ПОЛУХОМУТ							2	
	- 07	ПОЛУХОМУТ								2
44	6 А 146 431.002	Упор	2							
	- 01	Упор		2						
	- 02	Упор			2					

А 146 431.000

АНТ  
2

ИВМ. ИВМ. И ДОКУМ. ПОДП. ДАТА

КОПИРОВАЯ: ДЕННОВА

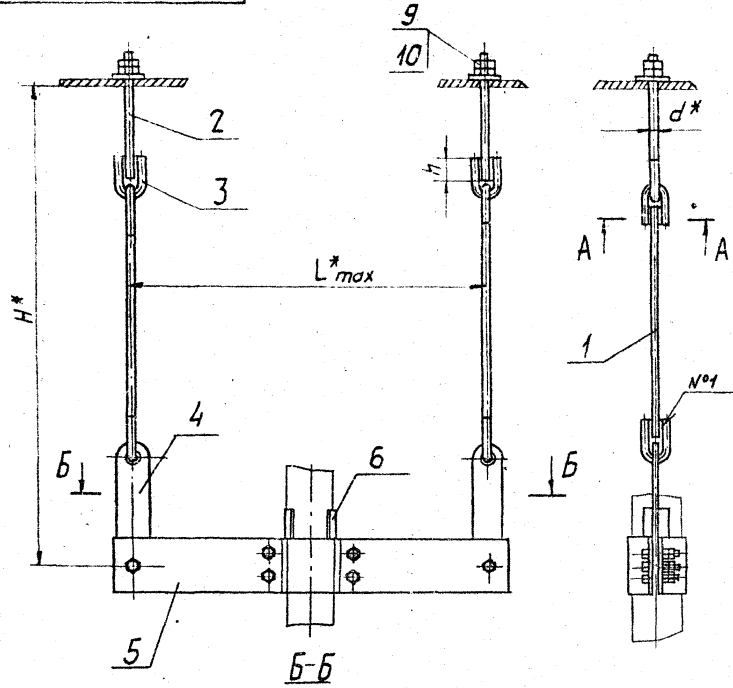
ФОРМАТ А4



А44Б431.000СБ

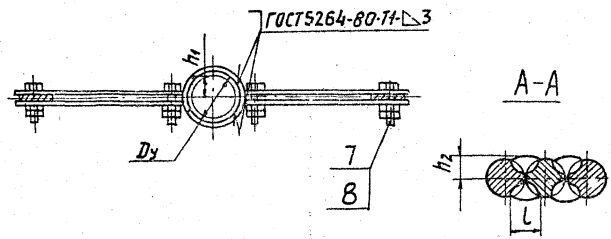
Серия 3.900-9 Выпуск 4

ИЗВ. ЛОУА. ЛОУА. НАРБ. (ВАР. МАР.) ИВ. МАР. ПАР. НАР. ПАР. НАР.



ОБОЗНАЧЕНИЕ	Условный проход Ду, мм	Допуск к нагрузке Р, кгс	РАЗМЕРЫ, мм						МАССА кгс
			L*	h*	h	h1	h2	L	
А44Б431.000	50	51	400			15±1			3,32
-01	65	75	440			17,5±1	5 <sup>h1</sup>		4,60
-02	80	107	530	550 <sup>h2</sup>		20±1		10 <sup>h1</sup>	6,31
-03	100	157	560			22,5±1	7 <sup>h1</sup>		8,71
-04	125	220	600	630 <sup>h2</sup>	100	30±1			13,20
-05	150	325	630			35±1	9 <sup>h1</sup>	12 <sup>h2</sup>	13,10
-06	200	857	750	680 <sup>h2</sup>	100	50±1			24,54
-07	250	1153	860			57,5±1			30,60

1.\* Размеры для справок.  
2. Швы №1- сварка ручная дуговая



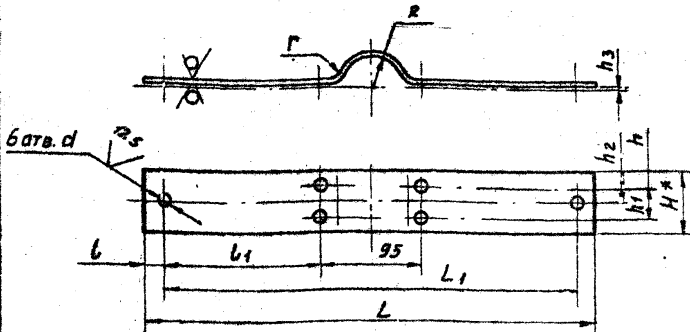
ИЗМ. ЛИСТ				№ док. ИВ		ПОД. РЧТ		А44Б431.000СБ		ЛИТ. МАССА ИЛИ ТАБЛ.	
РАЗРАБ. ШЕРШКОВА ИВ				ПРОВ. КРУПНИК		УЛ. В. 66		ОГОРА ПОДВЕСНАЯ		ЛИТ. ЛИСТОВ 1	
ГЛАВ. СПЕЦ. ВОЙНЕВ				И. КОМП. РУЧНИК		УЛ. В. 66				ГОССТРОЙ СССР	
УТВ. СТЕВАН										САИТ-ПРОЕКТ г. Москва	
										ФОРМАТ А3	

КОПИОВАЛ: ЛОГИНОВА

Серия 3.900-9 Выпуск 4

А14Б431.001

50  
√(V)



Обозначение	РАЗМЕРЫ, ММ													Материал	Масса КГ	
	L	L <sub>1</sub>	L	L <sub>1</sub>	H <sup>н</sup>	h	h <sub>1</sub>	h <sub>2</sub>	h <sub>3</sub>	R	d	r				
А14Б431.001	440	400			152,5	60	15	30	30					5	Лист В С 3 ГОСТ 14637-79	1,08
-01	480	440	20		172,5	70	17,5	35	35					6	Лист В С 3 ГОСТ 14637-79	1,60
-02	540	500			202,5	90	22,5	45	45					8	Лист В С 3 ГОСТ 14637-79	2,41
-03	600	560	30		232,5									10	Лист В С 3 ГОСТ 14637-79	3,57
-04	640	600	20		252,5	100	25	50	50					12	Лист В С 3 ГОСТ 14637-79	5,36
-05	670	630			267,5									14	Лист В С 3 ГОСТ 14637-79	5,25
-06	800	760	25		327,5	120	30	60	60					16	Лист В С 3 ГОСТ 14637-79	9,94
-07	920	880	30		387,5	160	40	80	80					16	Лист В С 3 ГОСТ 14637-79	12,9

1.\* РАЗМЕР ДЛЯ СПРАВОК  
2. H14; h14; ± 0,15

А14Б431.001

ПОЛУХОМУТ

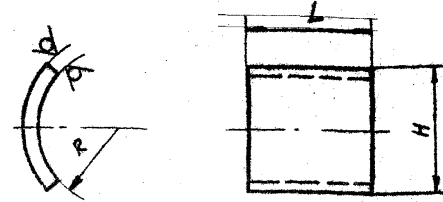
См. ТАБЛ.

КОПИРОВАЛ: ДЕННИСОВА

ФОРМАТ А4

А14Б431.002

50  
√(V)



Обозначение	РАЗМЕРЫ, ММ			МАТЕРИАЛ	Масса, КГ
	L	H	R		
А14Б431.002	30	30	30	Лист В С 3 ГОСТ 14637-79	0,028
-01		35	39	Лист В С 3 ГОСТ 14637-79	0,047
-02	60	40	45		0,100
-03		45	54	Лист В С 3 ГОСТ 14637-79	0,120
-04	80	60	67		0,20
-05		70	80	Лист В С 3 ГОСТ 14637-79	0,26
-06	100	100	110		0,75
-07		115	137	Лист В С 3 ГОСТ 14637-79	0,80

НЕУКАЗАНИЕ ПРЕДЕЛЬНЫЕ ОТКЛОНЕНИЯ РАЗМЕРОВ: h14; ± 0,15

А14Б431.002

Упор

См. ТАБЛ.

КОПИРОВАЛ: ДЕННИСОВА

ФОРМАТ А4

ВЗН. ИМЯ И ФАМИЛИЯ ПОДП. И ДАТА

ИМЯ И ПОДА ПОДП. И ДАТА

ВЗН. ИМЯ И ФАМИЛИЯ ПОДП. И ДАТА

ИМЯ И ПОДА ПОДП. И ДАТА

ИМЯ И ПОДА	ПОДП.	ДАТА
ИМЯ И ПОДА	ПОДП.	ДАТА
ИМЯ И ПОДА	ПОДП.	ДАТА
ИМЯ И ПОДА	ПОДП.	ДАТА
ИМЯ И ПОДА	ПОДП.	ДАТА
ИМЯ И ПОДА	ПОДП.	ДАТА
ИМЯ И ПОДА	ПОДП.	ДАТА
ИМЯ И ПОДА	ПОДП.	ДАТА
ИМЯ И ПОДА	ПОДП.	ДАТА
ИМЯ И ПОДА	ПОДП.	ДАТА

ИМЯ И ПОДА	ПОДП.	ДАТА
ИМЯ И ПОДА	ПОДП.	ДАТА
ИМЯ И ПОДА	ПОДП.	ДАТА
ИМЯ И ПОДА	ПОДП.	ДАТА
ИМЯ И ПОДА	ПОДП.	ДАТА
ИМЯ И ПОДА	ПОДП.	ДАТА
ИМЯ И ПОДА	ПОДП.	ДАТА
ИМЯ И ПОДА	ПОДП.	ДАТА
ИМЯ И ПОДА	ПОДП.	ДАТА
ИМЯ И ПОДА	ПОДП.	ДАТА

ИМЯ И ПОДА	ПОДП.	ДАТА
ИМЯ И ПОДА	ПОДП.	ДАТА
ИМЯ И ПОДА	ПОДП.	ДАТА
ИМЯ И ПОДА	ПОДП.	ДАТА
ИМЯ И ПОДА	ПОДП.	ДАТА
ИМЯ И ПОДА	ПОДП.	ДАТА
ИМЯ И ПОДА	ПОДП.	ДАТА
ИМЯ И ПОДА	ПОДП.	ДАТА
ИМЯ И ПОДА	ПОДП.	ДАТА
ИМЯ И ПОДА	ПОДП.	ДАТА

Лист	Масса	Материал
1	См. табл.	Листов 1
ГОССТРОЙ СССР САНТЕХПРОЕКТ г. МОСКВА		

Лист	Масса	Материал
1	См. табл.	Листов
ГОССТРОЙ СССР САНТЕХПРОЕКТ г. МОСКВА		

ЗУСЛ 3.900-9 *Вариант 4*

ИЗВ. № ПОД.		ПОДП. И ДАТА		ВЗАИМНВ		ИЗВ. № ДУБ.		ПОДП. И ДАТА		КОЛ. НА ИСПОЛН. А14Б432.000-								ПРИМЕЧАНИЕ					
ФОРМАТ	ЗУСЛ	Лист	Лист	Лист	Лист	Лист	Лист	Лист	Лист	Лист	Лист	Лист	Лист	Лист	Лист	Лист							
				ОБОЗНАЧЕНИЕ				НАИМЕНОВАНИЕ				-	01	02	03	04	05	06	07				
								<u>ДОКУМЕНТАЦИЯ</u>															
АЗ				А14Б432.000 СБ				СБОРОЧНЫЙ ЧЕРТЕЖ				X	X	X	X	X	X	X	X				
								<u>ДЕТАЛИ</u>															
АЗ	1			А14Б428.001-27				ТАГА				2	2	2	2								
				-28				ТАГА								2	2						
				-29				ТАГА										2					

Лист  
Шифр

ИЗМ. ЛИСТ	И ДРУЖИМ	ПОДП.	ДАТА
РЯБРАВ.	ШЕРШАКОВА		
ПРОВ.	КРУПНИК		4.36
Р.К.СР.	РУВИНСКИЙ		4.06
И.КОП.	УЧ.А		05.05

**А14Б432.000**

ОПОРА  
ПОВЕШНАЯ

ЛИСТ	ЛИСТ	ЛИСТОВ
1	1	4
ГОССТРОЙ БССР		
САНТЕХПРОЕКТ		
Г. МОСКВА		
ФОРМАТ А4		

КОПИРОВАЛ: ДЕНЬСОВА

ИЗВ. № ПОД.		ПОДП. И ДАТА		ВЗАИМНВ		ИЗВ. № ДУБ.		ПОДП. И ДАТА		КОЛ. НА ИСПОЛН. А14Б432.000-								ПРИМЕЧАНИЕ						
ФОРМАТ	ЗУСЛ	Лист	Лист	Лист	Лист	Лист	Лист	Лист	Лист	Лист	Лист	Лист	Лист	Лист	Лист									
АЗ	1			А14Б428.001-30				ТАГА																
АН	2			А14Б428.002				ТАГА				2	2	2	2									
				-01				ТАГА								2	2							
				-03				ТАГА										2	2					
	3			-04				ТАГА				2	2	2	2									
				-05				ТАГА							2	2								
				-06				ТАГА											2	2				
АН	4			А14Б428.002				УШКО				8	8	8	8									
				-01				УШКО							8	8								
				-02				УШКО											8	8				
АН	5			А14Б428.004				БЕРЬГА				2	2	2	2	2	2							
				-01				БЕРЬГА											2	2				
АН	6			А14Б429.001				ПРОУШНИЯ				2	2	2	2	2	2							
				-01				ПРОУШНИЯ												2	2			
АН	7			А14Б431.001				ПОЛУХОМУТ				2												
				-01				ПОЛУХОМУТ					2											
				-02				ПОЛУХОМУТ						2										
				-03				ПОЛУХОМУТ							2									
				-04				ПОЛУХОМУТ								2								

ИЗМ. ЛИСТ	И ДРУЖИМ	ПОДП.	ДАТА
-----------	----------	-------	------

**А14Б432.000**

КОПИРОВАЛ: ДЕНЬСОВА

ФОРМАТ А4

Изм. № подл. Подл. и дата. Взам. инв. №. Инв. № дубл. Подл. и дата.

Серия 3.900-9 бл. № 4

Формат Зона	Лист	Обозначение	Наименование	Кол. на исполн. А145432.000-							Примечание		
				-	01	02	03	04	05	06		07	
А4	7	А145431.001-05	Полухомут						2				
		-06	Полухомут							2			
		-07	Полухомут									2	
А4	8	А145431.002	Упор	2									
		-01	Упор		2								
		-02	Упор			2							
		-03	Упор				2						
		-04	Упор					2					
		-05	Упор						2				
		-06	Упор							2			
		-07	Упор								2		
<u>СТАНДАРТНЫЕ ИЗДЕЛИЯ</u>													
Болты ГОСТ 7798-70													
7		М10×40.36		6	6	6							
		М10×50.36				6							
		М12×60.36					6	6					
		М16×70.36							6	6			

Изм. № подл. Подл. и дата.

А145432.000

Лист 3

Копировал: ДЕНИСОВА

Формат РЧ

Изм. № подл. Подл. и дата. Взам. инв. №. Инв. № дубл. Подл. и дата.

Формат Зона	Лист	Обозначение	Наименование	Кол. на исполн. А145432.000-							Примечание		
				-	01	02	03	04	05	06		07	
10		Гайки ГОСТ 5915-70											
		М10.4	12	12	12	12							
		М12.4					12	12					
		М16.4							12	12			
11		Муфты ГОСТ 16127-78											
		М10	2	2	2	2							
		М12					2	2					
		М16							2	2			

Изм. № подл. Подл. и дата.

А145432.000

Лист 4

Копировал: ДЕНИСОВА

Формат АЧ





Серия 3.900-9 бланк 4

Имя, Подд. и Дата | Взят. Имя и | Имя, Подд. и Дата

Код	Зона	Поз.	Обозначение	Наименование	Кол. на исполн. А14Б433.000-							Примечание	
					-	01	02	03	04	05	06		07
				<u>ДОКУМЕНТАЦИЯ</u>									
43			A14Б433.000 СБ	СБОРОЧНЫЙ ЧЕРТЕЖ	X	X	X	X	X	X	X	X	
				<u>СБОРОЧНЫЕ ЕДИНИЦЫ</u>									
44	1		A14Б430.010	ОПОРА	2	2	2	2	2	2	2	2	

Шифр инт.

И.М.И.	И.Д.К.И.	Подд.	Дата
Рязань	Шершадая	И.И.	
Прод.	Крупник	И.И.	И.И.
Рук. гр.	Крупник	И.И.	И.И.
И.Контр.	Рязанская	И.И.	И.И.
УТВ.	Ильвак	И.И.	И.И.

A14Б433.000

ОПОРА  
подвесная

Инт.	Анст.	Анст.ов
1	1	4
ГОССТРОЙ СССР ГАНТЕХПРОЕКТ Г.МОСКВА		

КОПИРОВАЛ: ДЕНИСОВА ФОРМАТ А4

Имя, Подд. и Дата | Взят. Имя и | Имя, Подд. и Дата

Код	Зона	Поз.	Обозначение	Наименование	Кол. на исполн. А14Б433.000-							Примечание	
					-	01	02	03	04	05	06		07
				<u>ДЕТАЛИ</u>									
43		2	A14Б428.001 -31	ТЯГА	2	2	2	2					
			-32	ТЯГА					2	2			
			-33	ТЯГА							2	2	
44		3	A14Б428.001	ТЯГА	2	2	2	2					
			-01	ТЯГА					2	2			
			-03	ТЯГА							2	2	
		4	-04	ТЯГА	2	2	2	2					
			-05	ТЯГА					2	2			
			-06	ТЯГА							2	2	
44		5	A14Б428.003	УШКО	8	8	8	8					
			-01	УШКО					8	8			
			-02	УШКО							8	8	
44		6	A14Б428.004	СЕРЬГА	2	2	2	2	2	2			
			-01	СЕРЬГА							2	2	
44		7	A14Б429.001	ПРОУШИНА	2	2	2	2	2	2			
			-01	ПРОУШИНА							2	2	
44		8	A14Б430.001	ПЛАСТИНА	2	2	2	2	2	2	2	2	

A14Б433.000

И.М.И.	И.Д.К.И.	Подд.	Дата
Рязань	Шершадая	И.И.	
Прод.	Крупник	И.И.	И.И.
Рук. гр.	Крупник	И.И.	И.И.
И.Контр.	Рязанская	И.И.	И.И.
УТВ.	Ильвак	И.И.	И.И.

КОПИРОВАЛ: ДЕНИСОВА ФОРМАТ А4

Серия 3.900-9 Выход 4

ИВБ. N ПОДА		ПОДА. N ДАТА		ВЗРМ. ИВБ. N		ИВБ. N ВУБ		ПОДА. N ДАТА					
ФОРМАТ	3 ОИР	ГОС	ОБОЗНАЧЕНИЕ	НАИМЕНОВАНИЕ	КОЛ. НА ИСПОЛ. А14Б433.000-							ПРИМ.	
					-	01	02	03	04	05	06		07
А4	9		A14Б431.001	Полухомут	2								
			-01	Полухомут		2							
			-02	Полухомут			2						
			-03	Полухомут				2					
			-04	Полухомут					2				
			-05	Полухомут						2			
			-06	Полухомут							2		
			-07	Полухомут								2	
А4	10		A14Б431.002	Упор	2								
			-01	Упор		2							
			-02	Упор			2						
			-03	Упор				2					
			-04	Упор					2				
			-05	Упор						2			
			-06	Упор							2		
			-07	Упор								2	

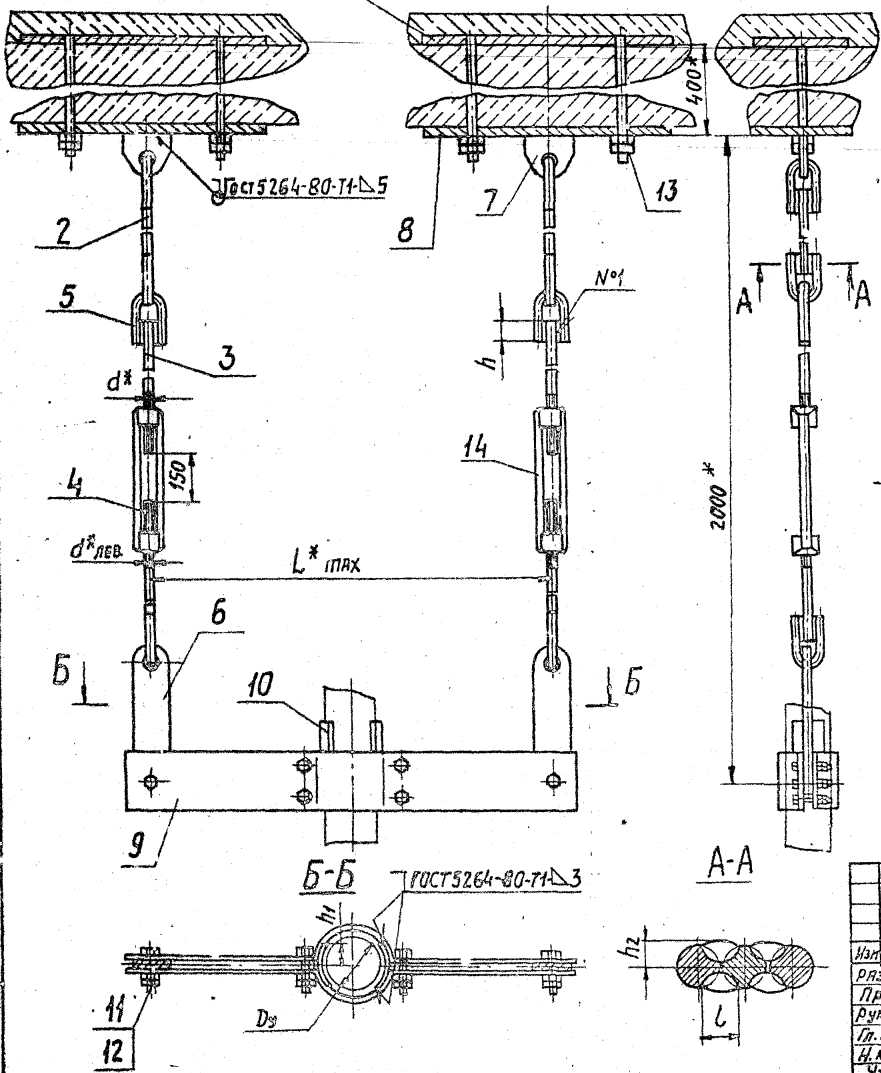
ИВБ. ИВБ. N ДОКУМ. ПОДА. ДАТА **A14Б433.000** Лист 3  
КОПИРОВАЛ: ДЕННЕСОВА ФОРМАТ А4

ИВБ. N ПОДА		ПОДА. N ДАТА		ВЗРМ. ИВБ. N		ИВБ. N ВУБ		ПОДА. N ДАТА					
ФОРМАТ	3 ОИР	ГОС	ОБОЗНАЧЕНИЕ	НАИМЕНОВАНИЕ	КОЛ. НА ИСПОЛ. А14Б433.000-							ПРИМЕЧАНИЕ	
					-	01	02	03	04	05	06		07
				СТАНДАРТНЫЕ ИЗДЕЛИЯ									
				БОЛТЫ ГОСТ 7798-70									
	11		M10x40.36		6	6	6						
			M10x50.36				6						
			M12x60.36					6	6				
			M16x70.36							6	6		
	12		ГЯЙКН ГОСТ 5915-70										
			M10.4		12	12	12	12					
			M12.4					12	12				
			M16.4							12	12		
	13		M12.4		8	8	8	8	8	8	8	8	
	14		МУФТЫ ГОСТ 16127-78										
			M10		2	2	2	2					
			M12					2	2				
			M16							2	2		

ИВБ. ИВБ. N ДОКУМ. ПОДА. ДАТА **A14Б433.000** Лист 4  
КОПИРОВАЛ: ДЕННЕСОВА ФОРМАТ А4

Серия 3.900-9 Выпуск 4

А14Б433.000СБ



Обозначение	Условный проход Ду, мм	Допускаемая нагрузка Р, кгс	РАЗМЕРЫ, мм					Масса, кг
			L*max	h	h1	h2	L	
А14Б433.000	50	51	400		15±1			14,34
-01	65	75	440	25±0,5	17,5±1	6±1	M10	15,42
-02	80	107	550		20±1			17,14
-03	100	157	560		22,5±1		10±1	19,60
-04	125	220	600	34±0,5	30±1	7±1	M12	24,40
-05	150	325	630		35±1			24,30
-06	200	857	750	43±0,5	50±1	9±1	M16	38,90
-07	250	1153	860		57,5±1			44,90

1.\* Размеры для справок.

2. Швы №1 - сварка ручная электродуговая.

ИЗДАНИЕ: 1980г. ИЛЛ. №1. ИЛЛ. №2. ИЛЛ. №3. ИЛЛ. №4. ИЛЛ. №5. ИЛЛ. №6. ИЛЛ. №7. ИЛЛ. №8. ИЛЛ. №9. ИЛЛ. №10. ИЛЛ. №11. ИЛЛ. №12. ИЛЛ. №13. ИЛЛ. №14. ИЛЛ. №15. ИЛЛ. №16. ИЛЛ. №17. ИЛЛ. №18. ИЛЛ. №19. ИЛЛ. №20. ИЛЛ. №21. ИЛЛ. №22. ИЛЛ. №23. ИЛЛ. №24. ИЛЛ. №25. ИЛЛ. №26. ИЛЛ. №27. ИЛЛ. №28. ИЛЛ. №29. ИЛЛ. №30. ИЛЛ. №31. ИЛЛ. №32. ИЛЛ. №33. ИЛЛ. №34. ИЛЛ. №35. ИЛЛ. №36. ИЛЛ. №37. ИЛЛ. №38. ИЛЛ. №39. ИЛЛ. №40. ИЛЛ. №41. ИЛЛ. №42. ИЛЛ. №43. ИЛЛ. №44. ИЛЛ. №45. ИЛЛ. №46. ИЛЛ. №47. ИЛЛ. №48. ИЛЛ. №49. ИЛЛ. №50. ИЛЛ. №51. ИЛЛ. №52. ИЛЛ. №53. ИЛЛ. №54. ИЛЛ. №55. ИЛЛ. №56. ИЛЛ. №57. ИЛЛ. №58. ИЛЛ. №59. ИЛЛ. №60. ИЛЛ. №61. ИЛЛ. №62. ИЛЛ. №63. ИЛЛ. №64. ИЛЛ. №65. ИЛЛ. №66. ИЛЛ. №67. ИЛЛ. №68. ИЛЛ. №69. ИЛЛ. №70. ИЛЛ. №71. ИЛЛ. №72. ИЛЛ. №73. ИЛЛ. №74. ИЛЛ. №75. ИЛЛ. №76. ИЛЛ. №77. ИЛЛ. №78. ИЛЛ. №79. ИЛЛ. №80. ИЛЛ. №81. ИЛЛ. №82. ИЛЛ. №83. ИЛЛ. №84. ИЛЛ. №85. ИЛЛ. №86. ИЛЛ. №87. ИЛЛ. №88. ИЛЛ. №89. ИЛЛ. №90. ИЛЛ. №91. ИЛЛ. №92. ИЛЛ. №93. ИЛЛ. №94. ИЛЛ. №95. ИЛЛ. №96. ИЛЛ. №97. ИЛЛ. №98. ИЛЛ. №99. ИЛЛ. №100.

А14Б433.000СБ

Илл. лист	№ докум.	Подп.	Дата	Опора подвесная	Лист	Масштаб
Разрв.	Шершкова	МШ			И	см. табл.
Пров.	Кочупник		И-86	Лист 1 из листов 1		
Рук. гв.	Кочупник			ГОССТРОЙ СССР		
Ил. спец.	Вайнберг		У.М.	САНТЕХПРОЕКТ		
И. контр.	Рубинская		Р.С.	г. Москва		
Учв.	Слявак			ФОРМАТ: А3		

Копировал: Логинова

ИВ.И ПОДЛ. ПОДП.И ДАТА ВЗЯТ.ИВ.И ИВ.И ДУБЛ. ПОДП.И ДАТА

Серия 3.900-9 Выпуск 4

Формат Зона Поз.	ОБОЗНАЧЕНИЕ	НАИМЕНОВАНИЕ	Кол. на исполн. А 146 434 000-					Примеч.
			-	01	02	03	04	
		<u>ДОКУМЕНТАЦИЯ</u>						
03	А 146 434. 000 СБ	СБОРОЧНЫЙ ЧЕРТЕЖ	X	X	X	X	X	
		СБОРОЧНЫЕ ЕДИНИЦЫ						
04	1 А 146 434. 010	БАЛКА	1					
		-01 БАЛКА		1				
		-02 БАЛКА			1			

А 146 434. 000

ИЗМ.И ИТ.И	И ДОК.ИМ.	ПОДП.	ДАТА	ОПОРА ПОДВЕСНАЯ	АНТ.	АНСТ	АНСТОВ
РАЗРАБ	ШЕРШАКОВА	ИИИ			И	1	2
ПРОВ.	КРУПНИК	ИИ	17.86		ГОСТРОЙ СССР САНТЕХПРОЕКТ Г.МОСКВА		
ДУК.ГР.	КРУПНИК	ИИ					
И.И.И.И.И.И.	РУВИНСКАЯ	ИИ	18.86				
УТВ.	СРЯВЯК	ИИ	18.86	КОПИРОВАЛ: ДЕННЦОВА      ФОРМАТ А 4			

ИВ.И ПОДЛ. ПОДП.И ДАТА ВЗЯТ.ИВ.И ИВ.И ДУБЛ. ПОДП.И ДАТА

Формат Зона Поз.	ОБОЗНАЧЕНИЕ	НАИМЕНОВАНИЕ	Кол. на исполн. А 146 434 000-					Примечание
			-	01	02	03	04	
04	1 А 146 434. 010-03	БАЛКА			1			
		-04 БАЛКА				1		
		<u>ДЕТАЛИ</u>						
03	2 А 146 428. 001-34	ТЯГА	2					
		-35 ТЯГА		2	2			
		-36 ТЯГА				2	2	
04	3 А 146 428. 002	ТЯГА	2					
		-03 ТЯГА		2	2	2	2	
		-07 ТЯГА	2					
		-08 ТЯГА		2				
		-09 ТЯГА				2		
		-10 ТЯГА					2	
		-11 ТЯГА					2	
04	5 А 146 428. 003-01	Ушко	8					
		-02 Ушко		8	8	8	8	
		<u>СТАНДАРТНЫЕ ИЗДЕЛИЯ</u>						
		Гайка М12.4 ГОСТ 5915-70	8					
		Гайка М16.4 ГОСТ 5915-70		8	8	8	8	

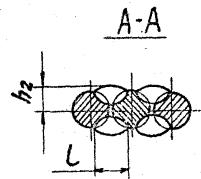
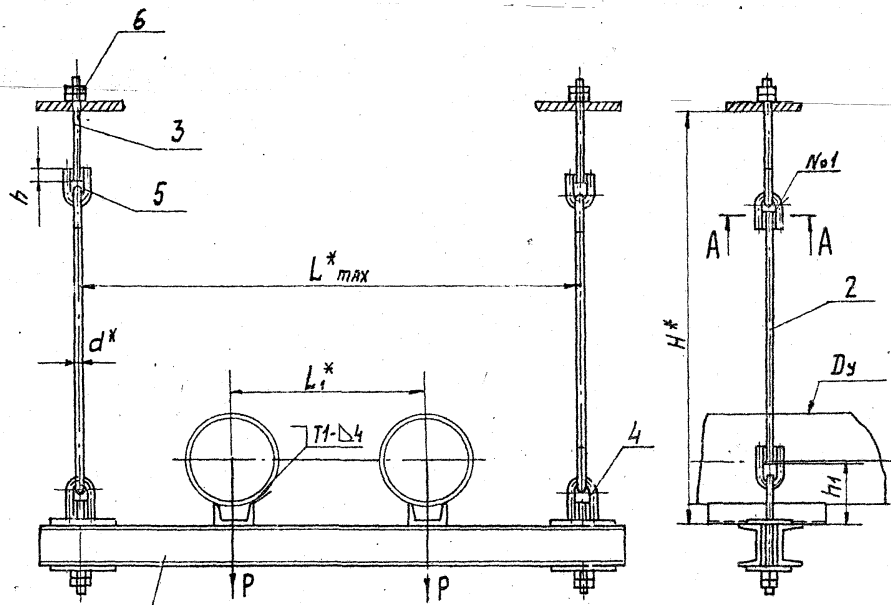
А 146 434. 000

ИЗМ.И ИТ.И	И ДОК.ИМ.	ПОДП.	ДАТА	КОПИРОВАЛ: ДЕННЦОВА      ФОРМАТ А 4

А14Б434.000СБ

Серия 3.900-9 Выпуск 4

ИНВ. ПОСЛ. ПОСЛ. НАРТА ВЪРМ. ИДЕИ И ВЪЗМЪЩЕНА ПОСЛ. НАРТА



ОБОЗНАЧЕНИЕ	УСЛОВНЫЙ ПРОХОД D <sub>у</sub> , мм	ДОПУСКАЯ НАГРУЗКА, P кгс	РАЗМЕРЫ, мм							МАССА КГ	
			H*	L <sub>1</sub> *	L <sub>2</sub> *	h	h <sub>1</sub>	h <sub>2</sub>	L		d*
А14Б434.000	100	118	550	650	250	34 <sup>+0,02</sup>	77 <sup>+1</sup>	77 <sup>+1</sup>	107 <sup>+1</sup>	12	14,3
-01	125	175	580	780	280		93 <sup>+1</sup>				14,5
-02	150	266		850	300	43 <sup>+0,02</sup>		97 <sup>+1</sup>	127 <sup>+1</sup>	16	17,9
-03	200	590	570	1000	350						29,2
-04	250	840		1100	400						34,5

1.\* РАЗМЕРЫ ДЛЯ СПРАВОК.

2. ШВЫ №1-СВАРКА РУЧНАЯ ДУГОВАЯ; ОСТАЛЬНЫЕ ПО ГОСТ 5264-80.

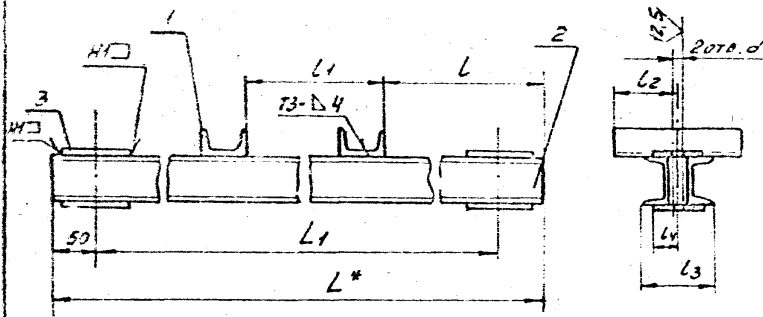
А14Б434.000СБ			ЛИСТ	МАССА	ЛИСТОВ
ОПОРА ПОДВЕСНАЯ			И	СМ. ТРАБЛ.	—
ИЗМ. ЛИСТ № ДИКУМ. ПОДП. ДАТА			ЛИСТ ЛИСТОВ 1		
РАЗРАБ. ШЕРШАКОВ			ГОССТРОЙ СССР		
ПРОВ. КРУЛИНИК			САНТЕХПРОЕКТ		
РУК. ГР. КРУЛИНИК			г. МОСКВА		
ГЛА. СПЕЦ. ВИНЬБЕРГ					
Н. КОНТР. РЫБИЦКАЯ					
УТВ. СИНВАН					

КОПИРОВАЛ: ЛОЖИЦОВА

ФОРМАТ: А3

ИЗ 3.900-4 ВАРИАНТ 4

А14Б434.010 СБ



ОБОЗНАЧЕНИЕ	РАЗМЕРЫ, ММ								Масса кг
	L*	L1	L	L1	L2	L3	L4	d	
А14Б434.010	750	650	225	250	225				9,6
-01	880	780	275	280	275	84	42,5	14	10,7
-02	950	850	293	300	292,5	92	47,5	18	14,0
-03	1100	1000	325	350	325	122	60		25,2
-04	1200	1100	350	400	350				27,4

1\* РАЗМЕРЫ ДЛЯ СПРАВОК.

2. Н14;  $\frac{L2}{2}$ .

3. СВАРНЫЕ ШВЫ ПО ГОСТ 5264-80.

А14Б434.010 СБ

БРАКА

ИЗД. ЛИСТ	И ДОКУМ.	ПЕЧАТ.	ЛИСТ
РАЗРЕЗ	ШЕРШКОВА	ИЗ	
ПРОБ.	КРУПНИК	И-86	
РУК. ГР.	КРУПНИК		
Т. СЛЕД.	ВАНСЕРГ		
Н. КОНТ.	РУДНИКОВА	И-86	
УТВ.	СЛЫВАК	И-86	

ЛИСТ	МАССА	МАССА
И	СМ. ТАБЛ.	-
ЛИСТ ЛИСТОВ 1		
ГОСТРОЙ СССР		
САНТЕХПРОЕКТ		
Г. МОСКВА		

КОПИРОВАЛ: ДЕННИСОВА

ФОРМАТ А4

ОБОЗНАЧЕНИЕ	НАИМЕНОВАНИЕ	КОД. ИР. ИСПОЛН. А14Б434.010 -				ПРИМЕЧАНИЕ
		01	02	03	04	
А14Б434.010 СБ	СВОРОЧНЫЙ ЧЕРТЕЖ	X	X	X	X	
А14Б434.001	ШВЕЛЕР	2	2			
-01	ШВЕЛЕР			2		
-02	ШВЕЛЕР			2		
-03	ШВЕЛЕР			2		
-04	ШВЕЛЕР	2				
-05	ШВЕЛЕР			2		
-06	ШВЕЛЕР			2		
-07	ШВЕЛЕР			2		
-08	ШВЕЛЕР			2		
А14Б434.002	НАКАЯДКА	4	4			
-01	НАКАЯДКА			4		
-02	НАКАЯДКА			4		

А14Б434.010

БРАКА

ИЗД. ЛИСТ	И ДОКУМ.	ПЕЧАТ.	ЛИСТ
РАЗРЕЗ	ШЕРШКОВА	ИЗ	
ПРОБ.	КРУПНИК	И-86	
РУК. ГР.	КРУПНИК		
Т. СЛЕД.	ВАНСЕРГ		
Н. КОНТ.	РУДНИКОВА	И-86	
УТВ.	СЛЫВАК	И-86	

КОПИРОВАЛ: ДЕННИСОВА

ФОРМАТ А4

Серия 3.900-9 Выпуск 4

Изм. и год. Подп. и дата. Взам. инв. и инв. и дубл. Подп. и дата.

Формат	Лист	Зона	Обозначение	Наименование	Кол. на исполн. А14Б435.000-					Примечание
					-	01	02	03	04	
				Документация						
A3			A14Б435.000 СБ	СБОРОЧНЫЙ ЧЕРТЕЖ	X	X	X	X	X	
				СБОРОЧНЫЕ ЕДИНИЦЫ						
A4	1		A14Б434.010	БАЛКА	1					
			-01	БАЛКА		1				
			-02	БАЛКА			1			

Шифр Лист.

Изм. Лист и докум. Подп. Дата  
 Разработ. Шершкова И.И.  
 Проект. Крылинков В.И.  
 Рук. гр. Крылинков В.И.  
 Н. конт. Рубинская И.И.  
 Ств. Сивяк В.И.

A14Б435.000

Опора  
 повесная  
 автукрядная  
 Колпоровая: Ленникова

Лист Лист Листов  
 1 1 3  
 ГОССТРОИ СССР  
 САНТЕХПРОЕКТ  
 Г. МОСКВА  
 ФОРМАТ А4

Изм. и год. Подп. и дата. Взам. инв. и инв. и дубл. Подп. и дата.

Формат	Лист	Зона	Обозначение	Наименование	Кол. на исполн. А14Б435.000-					Примечание
					-	01	02	03	04	
A4	1		A14Б434.010-03	БАЛКА			1			
			-04	БАЛКА					1	
				ДЕТАЛИ						
A3	2		A14Б428.001-37	ТЯГА	2					
			-38	ТЯГА		2	2			
			-39	ТЯГА				2	2	
A4	3		A14Б428.002-01	ТЯГА	2					
			-03	ТЯГА		2	2	2	2	
	4		-07	ТЯГА	2					
			-08	ТЯГА		2				
			-09	ТЯГА			2			
			-10	ТЯГА				2		
			-11	ТЯГА					2	
	5		-05	ТЯГА	2					
			-06	ТЯГА		2	2	2	2	
A4	6		A14Б428.003-01	Ушко	10					
			-02	Ушко		10	10	10	10	
A4	7		A14Б429.001	ПРОУШНИА	2					
			-01	ПРОУШНИА		2	2	2	2	

Изм. Лист и докум. Подп. Дата

A14Б435.000

Колпоровая: Ленникова

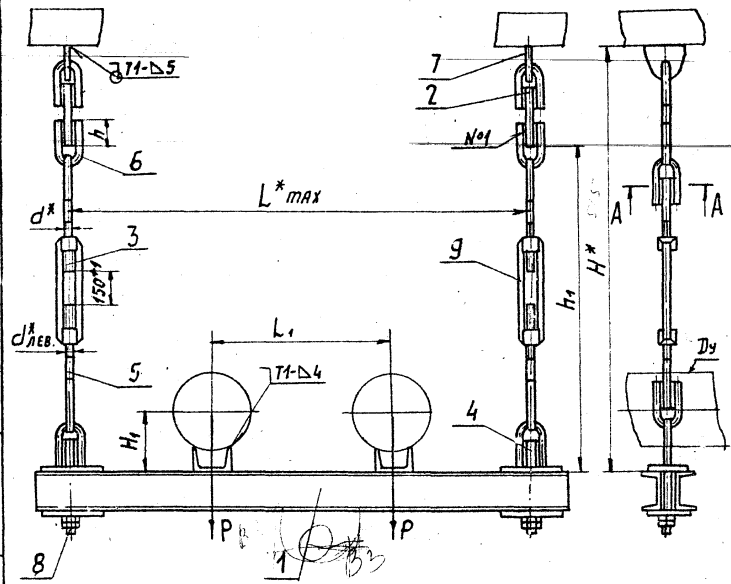
Лист 2  
 ФОРМАТ А4





А14Б435.000СБ

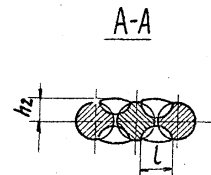
Серия 3.900-9 Высота 4



Обозначение	Условный проход Ду, мм	Допуск: мая нагрузка Р, кгс	РАЗМЕРЫ, мм								Масса кг	
			L*max	L*	H*	H1	h	h1	h2	L		
А14Б435.000	100	118	650	250	600	85±1	34 <sup>±0,05</sup>	126±1	7 <sup>±1</sup>	10 <sup>±1</sup>	112	12,4
-01	125	175	780	280	750	102±1						17,5
-02	150	266	850	300		126±1	43 <sup>±0,05</sup>	53±1	10 <sup>±1</sup>	12 <sup>±1</sup>	116	20,8
-03	200	590	1000	350		172±1						32,1
-04	250	840	1100	400		174±1						34,5

1\* РАЗМЕРЫ ДЛЯ СПРАВОК.

2. Швы №1-сварка ручная дуговая; остальные - по ГОСТ 5264-80.



Имя, Фамилия, Подпись, Дата, Место, Организация, Проект, Исполнитель

										А14Б435.000СБ			
										ОПОРА ПОДВЕСНАЯ ДВУХРАДНАЯ.		Лист 1	
												Масса см. табл. -	
												Лист 1 из листов 1	
												Госстрой СССР	
												САНТЕХПРОЕКТ	
												г. Москва	
												ФОРМАТ А3	

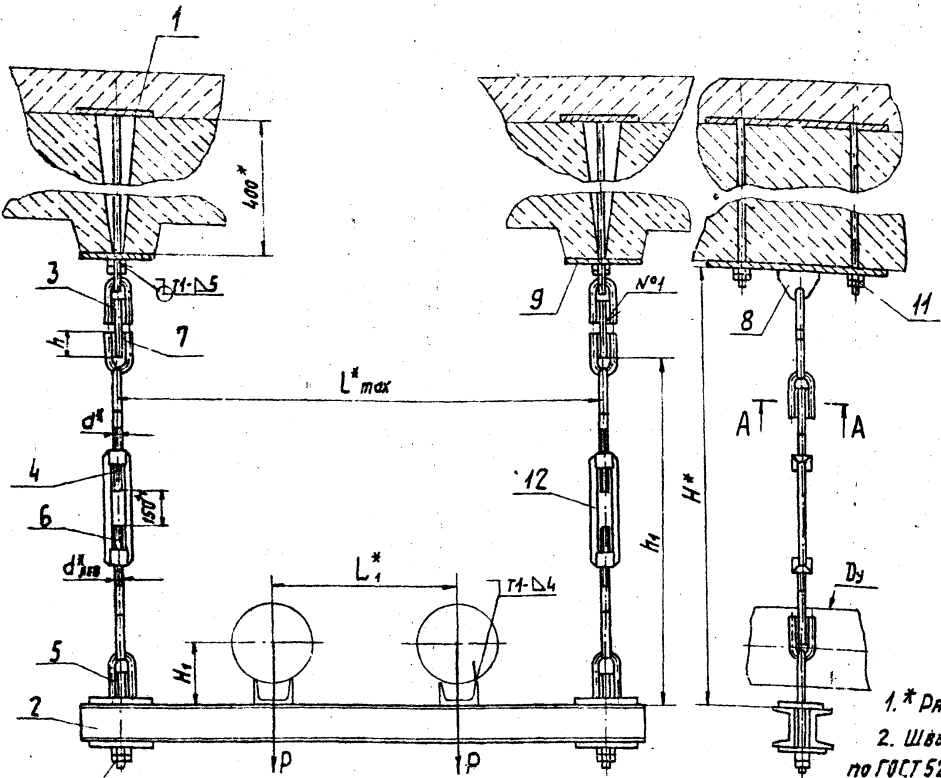
Копировал: Погинова





A14Б436.000СБ

Серия 3.800-3 Буква 4



1.\* Размеры для справок.  
 2. Швы №1- сварка ручная дуговая; остальные по ГОСТ 5264-80

ИНВ. ЛИСТА ПОД. НАРТА СВАР. ИМУЩ. ЧИСТА ПОД. НАРТА

Обозначение	Условный проход Dн, мм	Допускаемая нагрузка Р, кгс	Размеры, мм								Макс. кг	
			L*	L1*	H*	H1	h	h1	h2	L		d#
A14Б436.000	100	118	650	250	600	862	130	1282	741	104	M12	15,3
-01	125	175	780	280	750	1025	130	1305	1104	124	M16	20,5
-02	150	266	850	300	820	1282	130	1312	1104	124	M16	23,9

Изм. Лист	№ док. см.	Дата	И.И.
Разраб.	Щершкова	1986	И.И.
Пров.	Аршинк	1986	И.И.
Рис. ГИД	Аршинк	1986	И.И.
Тех. свещ.	Ванберг	1986	И.И.
И. контр.	Руб. Иск. Я	1986	И.И.
Утв.	Спирвак	1986	И.И.

**A14Б436.000СБ**

**Опоя подвесная двухрядная**

Лист	Масса	Масштаб
И	178Б.	-
Листов 1		
Гос. трон СССР		
САНТ. ПРОЕКТ		
г. Москва		
ФОРМ. Г. Т. А. 2		

Копировал: Логинова

ИНВ. № ПОДА. ПОДА. И ДАТА    ВЗАМ. ИНВ. №    ИНВ. № ДУБЛ. ПОДА. И ДАТА

Серия 3.900-9 Выпуск 4

Формат	Зона	Поз.	ОБОЗНАЧЕНИЕ	НАИМЕНОВАНИЕ	Кол. на исполн. А14Б437.000-							ПРИМЕЧАНИЕ
					-	01	02	03	04	05	06	
				<u>ДОКУМЕНТАЦИЯ</u>								
ИЗ			А14Б437.000 СБ	СБОРОЧНЫЙ ЧЕРТЕЖ	X	X	X	X	X	X	X	
				<u>СБОРОЧНЫЕ ЕДИНИЦЫ</u>								
04	1		А14Б430.010-01	ОПОРА	2	2	2	2	2	2	2	
04	2		А14Б437.010	БАЛКА	1							
			-01	БАЛКА		1						

Лист  
Шпир

				А14Б437.000					
ИЗМ. ИЛСТ	И ДОКУМ.	ПОДА.	ДАТА	ТРАВЕРСА ДЛЯ КРЕПЛЕНИЯ ТРУБОПРОВОДОВ ТРЕХРЯДНАЯ			ЛИСТ	ЛИСТ	ЛИСТОВ
РАЗРАБ	ШИРШАКОВА	И.В.					Н	1	2
ПРОВ.	КРУЛНИК	И.В.	01.01						
ДОК. ГР.	КРУЛНИК	И.В.	01.01						
ИЛСТР.	РЭВИНСКИЙ	И.В.	01.01	ГОССТРОЙ СССР САНТЕХПРОЕКТ Г. МОСКВА			КОПИРОВАЛ: ДЕННЕВОВА		
УТВ.	СЛОНОВА	И.В.	01.01	ГОССТРОЙ СССР САНТЕХПРОЕКТ Г. МОСКВА			ФОРМАТ А4		

ИНВ. № ПОДА. ПОДА. И ДАТА    ВЗАМ. ИНВ. №    ИНВ. № ДУБЛ. ПОДА. И ДАТА

Формат	Зона	Поз.	ОБОЗНАЧЕНИЕ	НАИМЕНОВАНИЕ	Кол. на исполн. А14Б437.000-							ПРИМЕЧАНИЕ
					-	01	02	03	04	05	06	
04	2		А14Б437.010-02	БАЛКА		1						
			-03	БАЛКА			1					
			-04	БАЛКА				1				
			-05	БАЛКА					1			
			-06	БАЛКА						1		
			-07	БАЛКА							1	
				<u>ДЕТАЛИ</u>								
ИЗ	3		А14Б412.002-03	ПОДУШКА	3	2	2					
			-04	ПОДУШКА			3	2				
			-05	ПОДУШКА					2	2	3	
	4		-04	ПОДУШКА		1			1			
			-05	ПОДУШКА			1	1				
			-03	ПОДУШКА							1	
ИЗ	5		А14Б430.001	ПЛАСТИНА	2	2	2	2	2	2	2	
				<u>СТАНДАРТНЫЕ ИЗДЕЛИЯ</u>								
	6			ГАЙКА М12.4 ГОСТ 5915-70	4	4	4	4	4	4	4	

				А14Б437.000					
ИЗМ. ИЛСТ	И ДОКУМ.	ПОДА.	ДАТА	ГОССТРОЙ СССР САНТЕХПРОЕКТ Г. МОСКВА			КОПИРОВАЛ: ДЕННЕВОВА		
							ФОРМАТ А4		





Изм. подл. Подп. и дата Взам. инв. Инв. и дубл. Подп. и дата

Серия 3.900-9 Взам. инв. 4

Формат Зона	Поз.	Обозначение	Наименование	Кол. на исполн. А14Б438.000-					Примечание
				-	01	02	03	04	
			<u>Документация</u>						
43		А14Б438.000 с6	Сборочный чертёж	X	X	X	X	X	X
			<u>Сборочные единицы</u>						
44	1	А14Б438.010-01	Опора	2	2	2	2	2	2
44	2	А14Б438.010	Балка	1					
		-01	Балка		1				

Лист  
Шифр

**А14Б438.000**

Изм. Лист. Н. Док. Ум. Подл. Д. А. 7	ТРЕБОВАНИЯ ДЛЯ КРЕПЛЕНИЯ ТРУБОПРОВОДОВ ЧЕТЫРЕХРЯДНАЯ	Лист. Лист. Листов И 1 2 ГОСТРОЙ СССР САНТЕХПРОЕКТ Г. МОСКВА
--------------------------------------	--	--

КОПИРОВАЛ: ДЕННИСОВА

ФОРМАТ АУ

Изм. подл. Подп. и дата Взам. инв. Инв. и дубл. Подп. и дата

Формат Зона	Поз.	Обозначение	Наименование	Кол. на исполн. А14Б438.000-					Примечание
				-	01	02	03	04	
44	2	А14Б438.010-02	Балка		2				
		-03	Балка			2			
		-04	Балка				2		
		-05	Балка					2	
			<u>ДЕТАЛИ</u>						
44	3	А14Б412.002-03	Подушка	4	2	2			4
		-04	Подушка				4	2	
	4	-04	Подушка		2				
		-05	Подушка			2	2		
44	5	А14Б438.001	Пластина	2	2	2	2	2	2
			<u>СТАНДАРТНЫЕ ИЗДЕЛИЯ</u>						
	6		Гайка М12.4 ГОСТ 5915-70	4	4	4	4	4	4

**А14Б438.000**

Изм. Лист. Н. Док. Ум. Подл. Д. А. 7	КОПИРОВАЛ: ДЕННИСОВА	Лист 2 ФОРМАТ АУ
--------------------------------------	----------------------	------------------------



А14Б438.000С5

Серия 3.900-9 Выпуск 4

Рис. 1

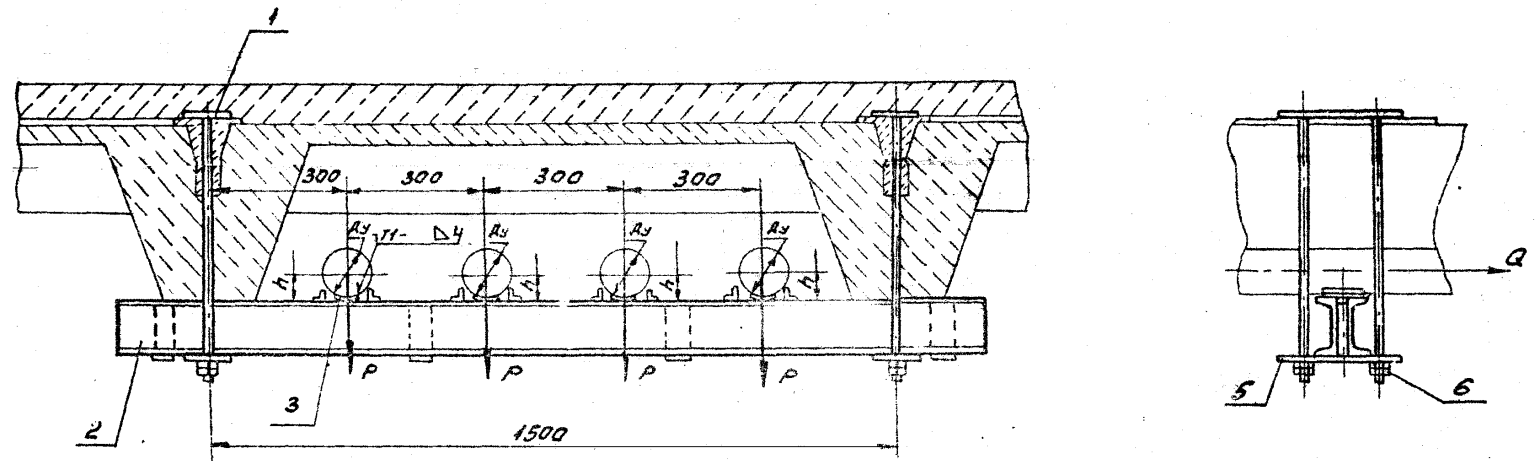
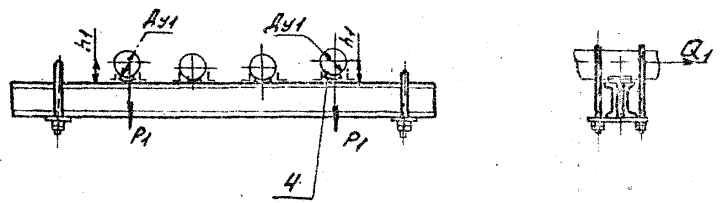


Рис. 2

ОСТАЛЬНОЕ СМ. РИС. 1



ОБОЗНАЧЕНИЕ	Рис.	Условный проход, мм		Допускаемые нагрузки, кгс				Размеры, мм		Масса, кг
		Dy	Dy1	P	P1	Q	Q1	h	h1	
А14Б438.000	1		—		—		—		—	59,20
-01	2	100	125	120	175	36	52	57	70	59,72
-02			150		266		80		83	59,68
-03	1	125	—	175	—	52	—	70	—	60,23
-04	2		150		266		80		83	60,20
-05	1	100	—	266	—	80	—	83	—	59,20

1.\* РАЗМЕРЫ ДЛЯ СПРАВОК.  
2. СВАРНЫЕ ШВЫ ПО ГОСТ 11534-75

А14Б438.000С5

Изм.	Лист	№ докум.	Подп.	Дата	ТРАВЕРСА ДЛЯ КРЕПЛЕНИЯ ТРУБОПРОВОДОВ ЧЕТЫРЕХРЯДНАЯ	Лист	Масса	Масштаб
Резерв	Шершкова					и	см.	
Пров.	Крупник		11.56			таба.		
Рук. гр.	Крупник					Лист	Листов 1	
Гл. спец.	Вайнберг					ГОССТРОЙ СССР		
Н. конт.	Рувинская		11.86			САНТЕХПРОЕКТ		
УТВ.	Сливак		06.88			г. Москва		

КОПИРОВАЛ: ДЕННОВА

ФОРМАТ А3

ИВБ НИОЛ. ЦОСД. И. РАТЯ  
ВЗР. ИВБ. И. ИВБ. И. РАТЯ. ЦОСД. И. РАТЯ

Серия З. 900-9 Выпуск 4

Изм. и подг. Подп. Н. А. Г. Т. А. Вып. И. В. Н. И. В. Н. А. В. В. Подп. Н. А. Г. Т. А.

А14Б438.010 СБ

Рис. 1

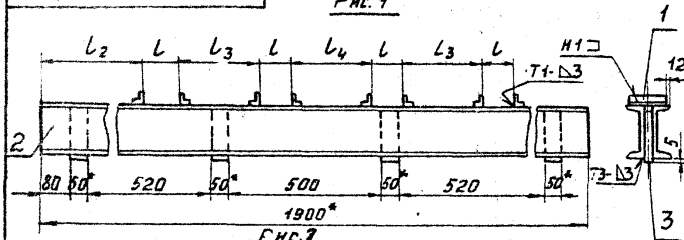


Рис. 2  
М 1:20

ОСТАЛЬНЫЕ СМ. РИС. 1

Обозначение	Рис.	РАЗМЕРЫ, мм				
		L	L <sub>1</sub>	L <sub>2</sub>	L <sub>3</sub>	L <sub>4</sub>
A14Б438.010	1		—	455	210	
-01	2	90	105	447,5	202,5	210
-02			115	442,5	197,5	
-03	1	105	—	447,5	195	195
-04	2		115	442,5	190	
-05	1	115			135	185

1.\* РАЗМЕРЫ ДЛЯ СПРАВОК.

2 ±  $\frac{\pm z}{2}$

3. СВАРНЫЕ ШВЫ ПО ГОСТ 5264-80.

A14Б438.010 СБ

И. АНСТ	И. ДОКУМ.	ПОДП.	А. Г. Т. А.
РАЗРАБ.	И. В. Н. И. В. Н. А. В. В.	ПОДП.	И. В. Н. И. В. Н. А. В. В.
ПРОВ.	К. Р. П. Н. И. К.	ПОДП.	К. Р. П. Н. И. К.
Р. К. Г. Р.	К. Р. П. Н. И. К.	ПОДП.	К. Р. П. Н. И. К.
И. СПЕЦ.	В. Я. Н. И. Б. Е. Р. Т.	ПОДП.	В. Я. Н. И. Б. Е. Р. Т.
И. КОМП.	Р. В. И. Н. И. К. Я. В. А.	ПОДП.	Р. В. И. Н. И. К. Я. В. А.
УТВ.	С. П. И. В. А. К.	ПОДП.	С. П. И. В. А. К.

МАССА 48,8  
УГОЛОК 1:10

АНСТ АНСТОВ 1  
ГОССТРОЙ СССР  
САНТЕХПРОЕКТ  
Г. МОСКВА

КОПИРОВАЛ: ДЕННИСОВА  
ФОРМАТ А4

Изм. и подг. Подп. Н. А. Г. Т. А. Вып. И. В. Н. И. В. Н. А. В. В. Подп. Н. А. Г. Т. А.

Обозначение	Наименование	Код. на исполн.					Примечание
		-01	02	03	04	05	
А14Б438.010 СБ	ДОКУМЕНТАЛЬНАЯ	X	X	X	X	X	
	СБОРОЧНЫЙ ЧЕРТЕЖ	X	X	X	X	X	
	ДЕТАЛИ						
	УГОЛОК	8	8	8	8	8	
	ШВЕЛЕР	2	2	2	2	2	
	НАКАЛАДКА	4	4	4	4	4	

A14Б438.010

БАЛКА

АНСТ. АНСТОВ 1  
ГОССТРОЙ СССР  
САНТЕХПРОЕКТ  
Г. МОСКВА

КОПИРОВАЛ: ДЕННИСОВА

ФОРМАТ А4

ИНВ. Ч. ПОДЛ. ПОДП. И ДАТА ВЗЯМ. ИНВ. И ИНВ. И ДУБА ПОДП. И ДАТА

Серия 3.900-9 Выход 4

Формат Зона Поз.	Обозначение	Наименование	Кол. на исполн. А14Б439.000-							Примечание
			-	01	02	03	04	05	06	
		<u>Документация</u>								
ИЧ	А14Б439.000 СБ	СБОРЧНЫЙ ЧЕРТЕЖ	X	X	X	X	X	X	X	
		<u>ДЕТАЛИ</u>								
ИЧ	1 А14Б412.001	ХОМУТ	1							
	-01	ХОМУТ		1						
	-02	ХОМУТ			1					

ИМ	АНСТ	И ДОКУМ	ПОДП	ДАТА	А14Б439.000	Опора подвижная	АНТ	АНСТ	АНСТОВ
РЕЗЕРВ	ШЕРШКОВА	И ДОС					И	1	3
	КРУПНИК	И В. СБ			ГОССТРОЙ СССР САНТЕХПРОЕКТ Г. МОСКВА				
	КРУПНИК	И В. СБ							
	БУВНЕНКО	И В. СБ							
	СТИВАН	И В. СБ							

КОПИРОВАЛ: ДЕННСОВА

ФОРМАТ А4

ИНВ. Ч. ПОДЛ. ПОДП. И ДАТА ВЗЯМ. ИНВ. И ИНВ. И ДУБА ПОДП. И ДАТА

Формат Зона Поз.	Обозначение	Наименование	Кол. на исполн. А14Б439.000-							Примечание
			-	01	02	03	04	05	06	
ИЧ	1 А14Б412.001-03	ХОМУТ			1					
	-04	ХОМУТ				1				
	-05	ХОМУТ					1			
	-06	ХОМУТ						1		
	-07	ХОМУТ							1	
ИЧ	2 А14Б412.002	ПОДУШКА	1							
	-01	ПОДУШКА		1						
	-02	ПОДУШКА			1					
	-03	ПОДУШКА				1				
	-04	ПОДУШКА					1			
	-05	ПОДУШКА						1		
	-06	ПОДУШКА							1	
	-07	ПОДУШКА								1
ИЧ	3 А14Б439.001	ШВЕЛЛЕР	1							
	-01	ШВЕЛЛЕР		1						
	-02	ШВЕЛЛЕР			1					
	-03	ШВЕЛЛЕР				1				
	-04	ШВЕЛЛЕР					1			
	-05	ШВЕЛЛЕР						1		

ИМ	АНСТ	И ДОКУМ	ПОДП	ДАТА	А14Б439.000	АНСТ
						2

КОПИРОВАЛ: ДЕННСОВА

ФОРМАТ А4





Серия 3.900-9 Выпуск 4

Инв.№ подл. Подл. и дата Взам. инв. № Инв. № аубл. Подл. и дата

Формат Зона	Лист	Обозначение	Наименование	Кол. на испол. А14Б440.000-							Примечание	
				-	01	02	03	04	05	06		07
			ДОКУМЕНТАЦИЯ									
А3		А14Б440.000 СБ	СБОРОЧНЫЙ ЧЕРТЕЖ	X	X	X	X	X	X	X	X	
			ДЕТАЛИ									
А4	1	А14Б440.001	НАКАЛАЖА	1								
		-01	НАКАЛАЖА		1							
		-02	НАКАЛАЖА			1						
		-03	НАКАЛАЖА				1					

Шерш Ант.

Взм. инст. № докум.	Подл.	Дата
Резерв. Шерш. 001		
Проб. Крулик		VI.86
Рук. гр. Крулик		
Н. конт. Рудникова		VI.86
Убв. Сивяк		VI.86

А14Б440.000

Опорная стойка

Лист	Инст	Инст
1	1	2
Госстрой СССР САНТЕХПРОЕКТ г. Москва		

КОПИРОВАЛ: РЕНСОВАЯ

ФОРМАТ А4

Инв.№ подл. Подл. и дата Взам. инв. № Инв. № аубл. Подл. и дата

Формат Зона	Лист	Обозначение	Наименование	Кол. на испол. А14Б440.000-							Примечание	
				-	01	02	03	04	05	06		07
А4	i	А14Б440.001-04	НАКАЛАЖА					1				
		-05	НАКАЛАЖА						1			
		-06	НАКАЛАЖА							1		
		-07	НАКАЛАЖА								1	
А4	2	А14Б440.002	ПЛИТА	1	1	1						
		-01	ПЛИТА				1	1	1			
		-02	ПЛИТА							1	1	
А4	3	А14Б440.003	КОСЫНКА	4	4	4						
		-01	КОСЫНКА				4	4				
		-02	КОСЫНКА						4			
		-03	КОСЫНКА							4	4	
А4	4	А14Б440.004	ТРУБА	1								
		-01	ТРУБА		1							
		-02	ТРУБА			1						
		-03	ТРУБА				1					
		-04	ТРУБА					1				
		-05	ТРУБА						1			
		-06	ТРУБА							1		
		-07	ТРУБА								1	

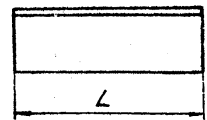
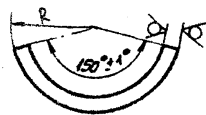
Взм. инст. № докум.	Подл.	Дата

А14Б440.000

Лист 2



Серия 3.900-9 Выпуск 4

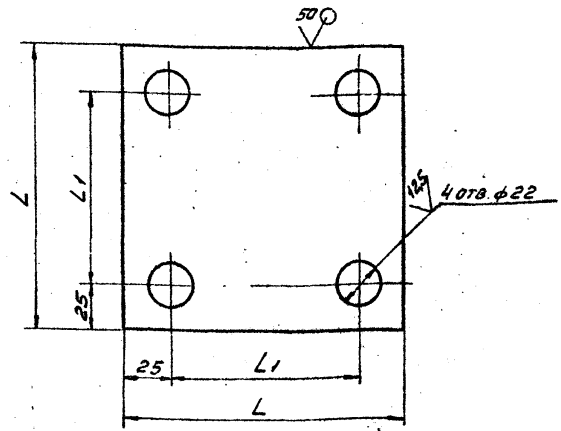


Обозначение	Размеры, мм		Масса, кг
	R	L	
A14B440.001	43±1		0,70
-01	53±1	100-0,81	0,85
-02	58±1		0,91
03	68±1		1,09
-04	83±1	150-1	1,33
-05	93±1		1,50
-06	123±1		2,00
-07	153±1	200-1,15	2,43

A14B440.001

ИЗМ. ИЛЕТ	И. ДОКУМ.	ПОДП.	К.И.Т.	НАКАЛКА	АНТ.	МАССА	МАСШТАБ
РАЗРАБ.	ШЕРШКОВ	И.И.	И.И.		И	СМ.	-
ПРОВ.	КРУПНИК	И.И.	И.И.		ТРАБ.		
РУК. ГР.	КРУПНИК	И.И.	И.И.		АНТ	Листов 1	
ГЛ. СПЕЦ.	ВАНДЕРБЕРГ	И.И.	И.И.		Госстрой СССР		
И. КОИТ.	РУВИНСКИЙ	И.И.	И.И.	АНТ	САНТЕХПРОЕКТ		
УТВ.	СЛОНОВ	И.И.	И.И.	АНТ	г. Москва		
				АНТ	Б.6.0 ГОСТ 19903-74		
				АНТ	6 СТЗ ГОСТ 14637-79		

A14B440.002



Обозначение	Размеры, мм		Масса, кг
	L	L1	
A14B440.002	150	100	1,40
-01	210	160	1,75
-02	250	200	3,90

Неуказанные предельные отклонения размеров: H14; h14; ± $\frac{1}{2}$

A14B440.002

ИЗМ. ИЛЕТ	И. ДОКУМ.	ПОДП.	К.И.Т.	ПЛИТА	АНТ.	МАССА	МАСШТАБ
РАЗРАБ.	ШЕРШКОВ	И.И.	И.И.		И	СМ.	-
ПРОВ.	КРУПНИК	И.И.	И.И.		ТРАБ.		
РУК. ГР.	КРУПНИК	И.И.	И.И.		АНТ	Листов 1	
ГЛ. СПЕЦ.	ВАНДЕРБЕРГ	И.И.	И.И.		Госстрой СССР		
И. КОИТ.	РУВИНСКИЙ	И.И.	И.И.	АНТ	САНТЕХПРОЕКТ		
УТВ.	СЛОНОВ	И.И.	И.И.	АНТ	г. Москва		
				АНТ	Б.6.0 ГОСТ 19903-74		
				АНТ	6 СТЗ ГОСТ 14637-79		

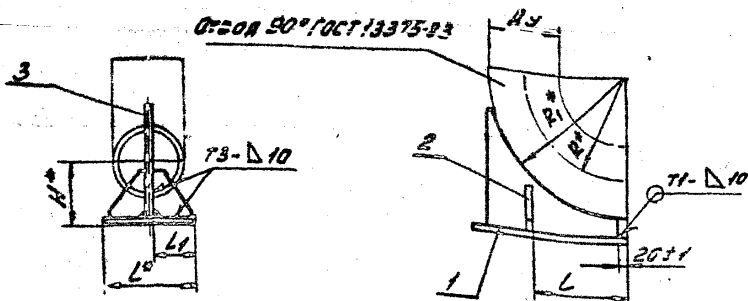
КОПИРОВА: ДЕННОВА  
ФОРМАТ А4







А14Б441.000СБ



Обозначение	Условный прокат д, мм	Размеры, мм						Масса кг
		H*	L*	L	L <sub>1</sub>	R*	R <sub>1</sub> *	
А14Б441.000	150	115	200	205±1	95±1	225	305	8,7
-01	200	175	250	300±1	145±1	300	410	15,0
-02	250	225	300	350±1	170±1	375	512	24,2

1. \*Размеры для справок.

2. Сварные швы по ГОСТ 5264-80.

А14Б441.000СБ

Упор  
под отвор

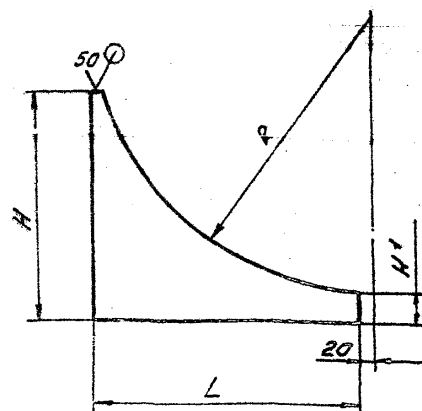
Изм.	Лист	в док. №	Подп.	Дата
Разраб.	Шершакова	ЛШ		
Пров.	Крулик	Кр	VI-86	
Рук. гр.	Крулик	Кр		
Гл. спец.	Вайнберг	ВВ		
Н. конт.	Рубинская	РР	VI-86	
Утв.	Сивак	СВ	VI-86	

Лист	Масса	Масштаб
И	см.	-
Лист	Листов	
Г	Г	
САНТЕХПРОЕКТ г. Москва		
ФОРМАТ А4		

КОПИРОВАЛ: ДЕННСОВА

А14Б441.001

(V/D)



Обозначение	Размеры, мм				Материал	Масса, кг
	H	H <sub>1</sub>	L	R		
А14Б441.000	250	35	290	305	Лист 58,0 ГОСТ 19903-74 в ст 3 ГОСТ 14637-79	2,2
-01	330	65	385	410		4,3
-02	388	88	460	512	Лист 61,0 ГОСТ 19903-74 в ст 3 ГОСТ 14637-79	7,5

Неуказанные предельные отклонения размеров: H14; ± 0,2

А14Б441.001

Стойка

см. таб.

Изм.	Лист	в док. №	Подп.	Дата
Разраб.	Шершакова	ЛШ		
Пров.	Крулик	Кр	VI-86	
Рук. гр.	Крулик	Кр		
Гл. спец.	Вайнберг	ВВ		
Н. конт.	Рубинская	РР	VI-86	
Утв.	Сивак	СВ	VI-86	

Лист	Масса	Масштаб
И	см.	-
Лист	Листов	
Г	Г	
САНТЕХПРОЕКТ г. Москва		
ФОРМАТ А4		

КОПИРОВАЛ: ДЕННСОВА

Серия 3.900-9 Волушек 4

Изм. и подл. Подл. и дата Изм. и подл. Изм. и дата Подл. и дата

Изм. и подл.	Подл. и дата	Взм. и подл.	Изм. и дата	Подл. и дата	Обозначение	Наименование	Кол. на исполн. А145442.000-							Примечание	
							-	01	02	03	04	05	06		07
						ДЕТАЛИ									
A3					A145442.000 СБ	СБОРОЧНЫЙ ЧЕРТЕЖ	X	X	X	X	X	X	X		
						ДЕТАЛИ									
A4	1				A145415.001-02	КОСЫНКА				4					
					-03	КОСЫНКА				4					
					-04	КОСЫНКА					4				

Шифр  
Инт.

**A145442.000**

Изм. и подл. Подл. и дата	Изм. и подл. Подл. и дата	ОПОРА А1Я	Инт. листов
РАЗРЕШЕНЫ УЧР. ИИ	РАЗРЕШЕНЫ УЧР. ИИ	ВЕРТИКАЛЬНОГО	М 1 2
Проб. КРУПНА	Проб. КРУПНА	ТРУБОПРОВОЯ	ГОССТРОЙ СССР
Рук. Гр. Рубинская	Рук. Гр. Рубинская		САИТЕХПРОЕКТ
И. конт. Рубинская	И. конт. Рубинская		г. МОСКВА
УТВ. СЛОВАКОВА	УТВ. СЛОВАКОВА		ФОРМАТ А4

КОПИРОВА: ЛЕНИНОВА

Изм. и подл. Подл. и дата Изм. и подл. Изм. и дата Подл. и дата

Изм. и подл.	Подл. и дата	Взм. и подл.	Изм. и дата	Подл. и дата	Обозначение	Наименование	Кол. на исполн. А145442.000-							Примечание	
							-	01	02	03	04	05	06		07
A4	1				A145415.001-05	КОСЫНКА				4					
					-06	КОСЫНКА					4				
					-07	КОСЫНКА						4			
					-08	КОСЫНКА							4		
					-09	КОСЫНКА								4	
A4	2				A145442.001	ПАНТА	2								
					-01	ПАНТА		2							
					-02	ПАНТА			2						
					-03	ПАНТА				2					
					-04	ПАНТА					2				
					-05	ПАНТА						2			
					-06	ПАНТА							2		
					-07	ПАНТА								2	

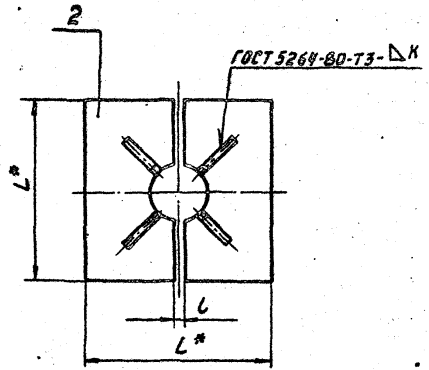
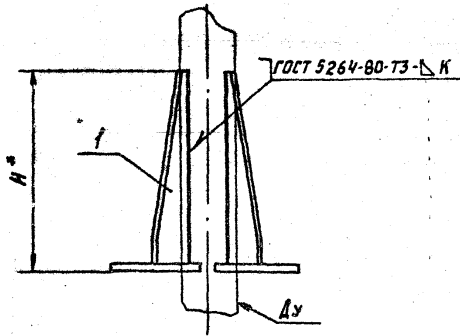
**A145442.000**

Изм. и подл. Подл. и дата	Изм. и подл. Подл. и дата	ОПОРА А1Я	Инт. листов
РАЗРЕШЕНЫ УЧР. ИИ	РАЗРЕШЕНЫ УЧР. ИИ	ВЕРТИКАЛЬНОГО	М 2
Проб. КРУПНА	Проб. КРУПНА	ТРУБОПРОВОЯ	ГОССТРОЙ СССР
Рук. Гр. Рубинская	Рук. Гр. Рубинская		САИТЕХПРОЕКТ
И. конт. Рубинская	И. конт. Рубинская		г. МОСКВА
УТВ. СЛОВАКОВА	УТВ. СЛОВАКОВА		ФОРМАТ А4

КОПИРОВА: ЛЕНИНОВА

А146442.000

Серия 3.900-9 выпуск 4



ОБОЗНАЧЕНИЕ	УСЛОВНЫЙ ПРОХВ Д*, мм	РАЗМЕРЫ, мм				МАССА, кг
		H*	L*	l	K	
A146442.000	50	108	100	5±1	3	0,43
-01	65	138	130			0,80
-02	80	168	160			1,16
-03	100	208	200	10±1	4	2,00
-04	125	262	250			2,30
-05	150	312	300			3,80
-06	200	412	400	5	5	13,46
-07	250	512	500			22,64

\* РАЗМЕРЫ ДЛЯ СПРАВОК

ИЗМ. ИЛИ ДОП. В АСТА ИЛИ В ДРУГОМ МЕСТЕ НЕ ДОПУСКАЮТСЯ

A146442.000С6				ОПОРА ДЛЯ ВЕРТИКАЛЬНОГО ТРУБОПРОВОДА		АВТ.	МАССА	КОЛИЧЕСТВО
ИЗМ.	ИЛЛ.	ИЛИ ДОП.	В АСТА	ПОДП.	ПОДП.	И	КГ	ШТ.
РАЗРАБ.	ИЗМ.	ИЛИ ДОП.	В АСТА	ПОДП.	ПОДП.	И	КГ	ШТ.
ПРОВ.	ИЗМ.	ИЛИ ДОП.	В АСТА	ПОДП.	ПОДП.	И	КГ	ШТ.
Р.К. ГР.	ИЗМ.	ИЛИ ДОП.	В АСТА	ПОДП.	ПОДП.	И	КГ	ШТ.
ГЛАВ. ДИЗ.	ИЗМ.	ИЛИ ДОП.	В АСТА	ПОДП.	ПОДП.	И	КГ	ШТ.
И.КОНТР.	ИЗМ.	ИЛИ ДОП.	В АСТА	ПОДП.	ПОДП.	И	КГ	ШТ.
УТВ.	ИЗМ.	ИЛИ ДОП.	В АСТА	ПОДП.	ПОДП.	И	КГ	ШТ.
ИЗДАТЕЛЬСТВО: ДЕННИСОВА						ГОССТРОИ СССР САИТЕХПРОЕКТ г. МОСКВА		
ИЗДАТЕЛЬСТВО: ДЕННИСОВА						ФОРМАТ А3		

Серия 3.900-9 Выпуск 4

Инв. № подл.		Подл. и дата		Взам. инв. №		Инв. № субл.		Подл. и дата												
Формат	Зона	Лист	Обозначение	Наименование	Кол. на исполн. А14Б443.000-							Примечание								
					-	01	02	03	04	05	06		07							
					<u>Документация</u>															
			А3	А14Б443.000СБ	СБОРОЧНЫЙ ЧЕРТЕЖ	X	X	X	X	X	X	X	X							
					<u>ДЕТАЛИ</u>															
			А4	1 А14Б443.001	КОМУС	1														
				-01	КОМУС		1													
				-02	КОМУС			1												

				<b>А14Б443.000</b>							
Изм. Лист	И. ДОКУМ.	Подл.	Дата	ГЛАВЗА ДЛЯ ПРОХОДА ТРУБ ЧЕРЕЗ ПЕРЕКРЫТИЕ				Лист	Лист	Листов	
Рязр.в	ШЕРШАКОВА	ШШУ						И	1	2	
Пров.	КРУПНИК	И-86									
Рук. гр.	КРУПНИК										
И. КОМП.	РУВИНСКАЯ	И. 86									
УТВ.	СПИВАН	И. 86		КОПИРОВАЛ: ДЕННОВА				ФОРМАТ А4			

Инв. № подл.		Подл. и дата		Взам. инв. №		Инв. № субл.		Подл. и дата												
Формат	Зона	Лист	Обозначение	Наименование	Кол. на исполн. А14Б443.000-							Примечание								
					-	01	02	03	04	05	06		07							
			А4	1 А14Б443.001-03	КОМУС			1												
				-04	КОМУС				1											
				-05	КОМУС					1										
				-06	КОМУС						1									
				-07	КОМУС								1							
			А4	2 А14Б443.002	ЛИСТ	2	2	2	4	4	4	4	4							
			А4	3 А14Б443.003	ТРУБА	1														
				-01	ТРУБА		1													
				-02	ТРУБА			1												
				-03	ТРУБА				1											
				-04	ТРУБА					1										
				-05	ТРУБА						1									
				-06	ТРУБА							1								
				-07	ТРУБА								1							

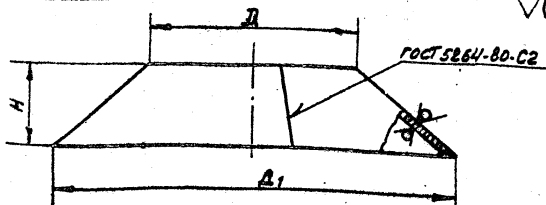
				<b>А14Б443.000</b>							
Изм. Лист	И. ДОКУМ.	Подл.	Дата	КОПИРОВАЛ: ДЕННОВА				ФОРМАТ А4			



Серия 3.900-9 Выход 4

А146443.001

50



Обозначение	Размеры, мм			Масса, кг
	A	A1	H	
A146443.001	59	114	47	0,09
-01	78	153	67	0,18
-02	91	178	75	0,24
-03	110	216	92	0,35
-04	135	266	114	0,47
-05	161	318	136	0,70
-06	221	438	187	1,31
-07	278	546	235	2,18

Неуказанные предельные отклонения размеров; Н/4; h/4

A146443.001

КОНЫС

ИЗГ. ПРЕД. МОСКВА  
 № \_\_\_\_\_ СМ. ТАБЛ. —  
 АНСТ. АНСТОВ 7  
 ГОССТРОИ СССР  
 САНТЕХПРОЕКТ  
 Г. МОСКВА

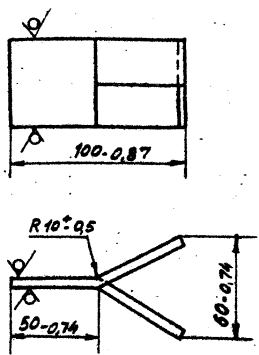
АНСТ. Б.3.0 ГОСТ 18903-74  
 4-У ВСУ.3. ГОСТ 16523-70

Копирован:

Формат А4

А146443.002

50



A146443.002

ЛАПА

ИЗГ. ПРЕД. МОСКВА  
 № \_\_\_\_\_ СМ. ТАБЛ. —  
 АНСТ. АНСТОВ 7  
 ГОССТРОИ СССР  
 САНТЕХПРОЕКТ  
 Г. МОСКВА

ГОСТ 5450-8-ГОСТ 403-76  
 ВС-3-7-ГОСТ 533-79

Копирован:

Формат А4

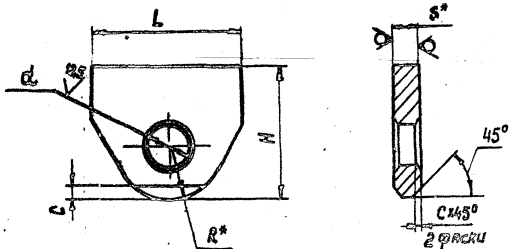
ИЗГ. ПРЕД. МОСКВА

ИЗГ. ПРЕД. МОСКВА



А14Б429.001

50  
√(√)



Серия 3.900-9 Выпуск 4

ОБОЗНАЧЕНИЕ	РАЗМЕРЫ, ММ						МАТЕРИАЛ	МАССА, КГ
	H	L	R*	α	c	s*		
А14Б429.001	45	50	10	14	2	8	Лист 5.6 ГОСТ 19903-74 ВСТ ГОСТ 4637-79	0,1
-01	65	70	25	18	3	12	Лист 6.12.0 ГОСТ 19903-74 ВСТ ГОСТ 4637-79	0,3

1. # Размеры для справок

2. H14; h14; ±  $\frac{1}{8}$

А14Б429.001

Проушина

см. табл

Колчирова

Лист	Масса	Масштаб
И	см. табл	-
Лист	Листов	1
ОБСТРОЙ СССР САИТЕХПРОЕКТ в. НАСРБА		
Формат А4		

Госстрон СССР  
Тбилисский филиал  
ЦИТП  
Типовой проект Корпус  
№ 3-008-9 10  
Заказ № 201  
Цена 4 руб. 33 коп.  
Тираж 3200  
Дата 21 7 1989