

ТИПОВОЙ ПРОЕКТ
704-3-51.91

РЕЗЕРВУАРНЫЙ ПАРК С ДВУМЯ
МЕТАЛЛИЧЕСКИМИ РЕЗЕРВУАРАМИ ДЛЯ
МАЗУТА ВМЕСТИМОСТЬЮ ПО 2000 м³

АЛЬБОМ 5

ТЕПЛОВАЯ ИЗОЛЯЦИЯ МЕТАЛЛИЧЕСКОГО
РЕЗЕРВУАРА ВМЕСТИМОСТЬЮ 2000 м³ ДЛЯ МАЗУТА

Альбом 5

Ведомость рабочих чертежей основного комплекта

| Лист | Наименование | Примечание |
|------|---|------------|
| 1 | Общие данные | 2 |
| 2 | Тепловая изоляция полносборными конструкциями. Общий вид. Разрезы А-А; Б-Б; В-В. Узлы Г; У. | 3 |
| 3 | Тепловая изоляция полносборными конструкциями. Схема раскладки панелей. Разрезы. Узел Ф. | 4 |
| 4 | Изоляция крыши резервуара полносборными конструкциями | 5 |
| 5 | Конструкция теплоизоляционная полносборная панельная КТПП. Разрезы. | 6 |
| 6 | Конструкция теплоизоляционная полносборная панельная прикарнизная КТПП-П. Разрезы. | 7 |
| 7 | Бандажи приварные | 8 |
| 8 | Тепловая изоляция с покрытием из алюминиевого листа. Общий вид. Разрезы А-А; Б-Б; В-В; Д-Д; Ж-Ж | 9 |
| 9 | Тепловая изоляция с покрытием из алюминиевого листа. Разрезы Г-Г; Е-Е; Л-Л; М-М. | 10 |
| 10 | Изоляция крыши резервуара. Общий вид. Разрезы. | 11 |
| 11 | Матрац. Общий вид. Разрезы А-А. | 12 |
| 12 | Скобы и упоры приварные | 13 |
| 13 | Конструкция теплоизоляционная полносборная ромбическая КТПР-1. Общий вид. Разрезы. Деталь. | 14 |

| Лист | Наименование | Примечание |
|------|--|------------|
| 14 | Конструкция теплоизоляционная полносборная ромбическая КТПР-2. Общий вид. Разрезы. | 15 |
| 15 | Покрытие П-1. Разрезы А-А; Б-Б; В-В; Г-Г; Д-Д. Виды Е; Ж. | 16 |
| 16 | Покрытие П-1. Детали поз. 1; 2; 3; 4; 5. Узлы З; 4; К. | 17 |
| 17 | Покрытие П-2. Виды Е; Ж. Разрезы А-А; Б-Б; В-В; Г-Г; Д-Д. | 18 |
| 18 | Покрытие П-2. Детали поз. 2; 3; 7. Узлы К; Л; М; Н. | 19 |
| 19 | Покрытие П-3. Общий вид. Разрезы. | 20 |
| 20 | Покрытие П-4. Общий вид. Разрезы | 21 |
| 21 | Блок Б-1. Общий вид. Разрезы. Виды. Узлы. | 22 |
| 22 | Блоки Б-2; Б-3. Общий вид. Разрезы. Виды. Узлы. | 23 |

| Лист | Наименование | Примечание |
|------|---|------------|
| 5 | Спецификация к конструкции теплоизоляционной полносборной панельной КТПП. | |
| 6 | Спецификация к конструкции теплоизоляционной полносборной панельной прикарнизной КТПП-П | |
| 7 | Спецификация к бандажам приварным | |
| 8 | Спецификация к тепловой изоляции конструкций полносборной из алюминиевого листа | |
| 10 | Спецификация к изоляции крыши резервуара | |
| 11 | Спецификация к матрацам | |
| 12 | Спецификация к скобам и упорам приварным | |
| 13 | Спецификация к конструкции теплоизоляционной полносборной ромбической КТПР-1. | |
| 14 | Спецификация к конструкции теплоизоляционной полносборной ромбической КТПР-2 | |
| 15 | Спецификация к покрытию П-1 | |
| 16 | Спецификация к покрытию П-2 | |
| 19 | Спецификация к покрытию П-3 | |
| 20 | Спецификация к покрытию П-4 | |
| 21 | Спецификация к блоку Б-1 | |
| 22 | Спецификация к блокам Б-2; Б-3 | |

Ведомость спецификаций

| Лист | Наименование | Примечание |
|------|--|------------|
| 2 | Спецификация к тепловой изоляции вагона - сборными конструкциями | |
| 4 | Спецификация к изоляции крыши резервуара полносборными конструкциями | |

Ведомость ссылочных и прилагаемых документов

| Обозначение | Наименование | Примечание |
|-------------|---------------------------|------------|
| | Прилагаемые документы | |
| ТМ.СО Ал.4 | Спецификация оборудования | |
| ТМ.ВМ Ал.6 | Ведомость материалов | |

Технические требования

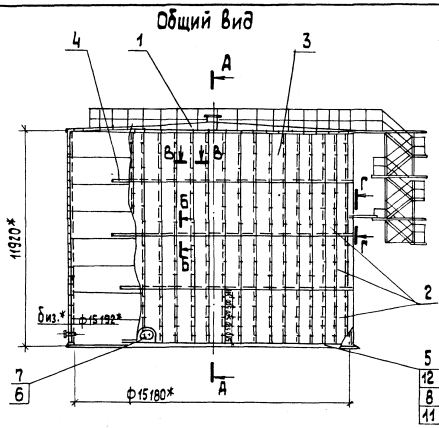
- Сварные швы по ГОСТ 5264-80.
- Узелки и планки блоков, элементы стяжных бандажей, скобы после изготовления и приварки окрасить лаком БТ-577 ГОСТ 5631-79.
- Все стыки матов и сетки шить проволокой диаметром 0,8 мм ГОСТ 3282-74.
- Заклепка комбинированная СТД 985 по ТУ36-1598-77 может быть заменена на винт 4x12,04.019 ГОСТ 10621-80

Проект разработан в соответствии с действующими нормами и правилами и предусматривает мероприятия, обеспечивающие взрывную, взрывопожарную и пожарную безопасность при эксплуатации здания.

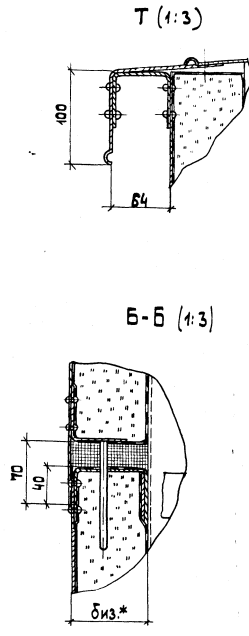
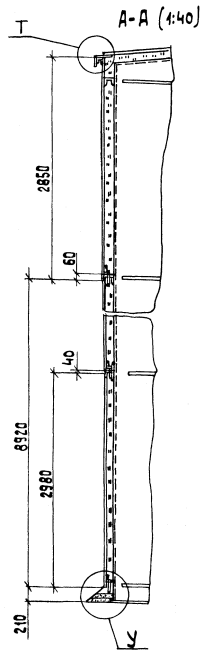
Главный инженер проекта *И.И. Иудальский* Иудальский

| Инв. № | ТП 704-3-51.91 | МС 1 |
|---|----------------|--------------|
| Резервуарный парк с двумя металлическими резервуарами для азота вместимостью по 2000 м ³ | Стадия | Лист 1 из 22 |
| Общие данные | ЛАТГИПРОПРОМ | |

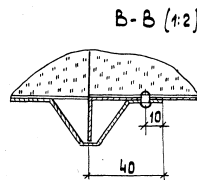
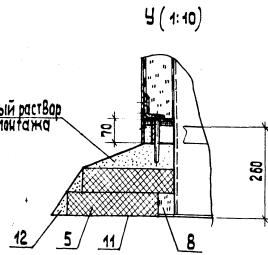
Коп. в папке. Подпись и дата. Визы инж. и др.



| Обозначение | Температура окружающей среды по ВВЗД № 10 | Толщина изоляции мм | | Общая масса теплоизоляционной конструкции кг |
|--------------------|---|---------------------|--------|--|
| | | стенка | крышка | |
| ТП 704-3-51.91-МС1 | -20 | 60 | 60 | 13461.5 |
| ТП 704-3-51.91-МС1 | -40; -30 | 80 | 60 | 14878.4 |



Цементно-песчаный раствор нанести после монтажа панелей



1. Размеры в скобках даны для биз - 60 мм
2. Общая масса изоляционной конструкции см. таблицы
3. Приварку бандажей на резервуаре должна выполнять организация, монтирующая резервуар
4. Количество в спецификации доверты вано для биз = 60 мм.

Спецификация к тепловой изоляции полнотелыми конструкциями.

| Марка поз. | Обозначение | Наименование | Кол. | Масса ед, кг | Примечание |
|------------|-------------|--|------|--------------|-----------------|
| | | Сборочные единицы | | | |
| 1 | лист 4 | Изоляция крыши резервуара | 1 | 2538 | |
| 2 | лист 5 | Конструкция КТПП-60 | 144 | 33,79 | для биз = 60 мм |
| | лист 5 | Конструкция КТПП-80 | 144 | 41,47 | |
| | лист 6 | Конструкция КТПП-П-2850-60 | 48 | 39,92 | |
| 3 | лист 6 | Конструкция КТПП-П-2850-80 | 48 | 39,86 | для биз = 80 мм |
| | | Бандажи приварные | 1 | 192,7 | |
| 4 | лист 7 | Стандартные изделия | | | |
| 5 | | Кирпич Кр 100 /650/115/ ГОСТ 530-80 | 766 | 3,5 | |
| 6 | | Защелка комбинированная стд 985 ТУ36-1598-77 | 1960 | 0,0025 | |
| | | Материалы | | | |
| 7 | | Лист АД1-Н-1 гост 21631-76 Е | 16,5 | 2,71 | м ² |
| 8 | | Маты минеральные 2М-100 | | | |
| | | В обкладках ГОСТ 21880-86 | 130 | | м ³ |
| | | Проволока ГОСТ 3282-74 | | | |
| 9 | | 1.2-0-4 | 16 | 0,009 | м |
| 10 | | 0.8-0-4 | 25 | 0,004 | м |
| 11 | | Рубероид кровельный РКП-350 А гост 10923-82 | 15,6 | 1,9 | м ² |
| 12 | | Цементнопесчаный раствор | 1700 | | м ³ |

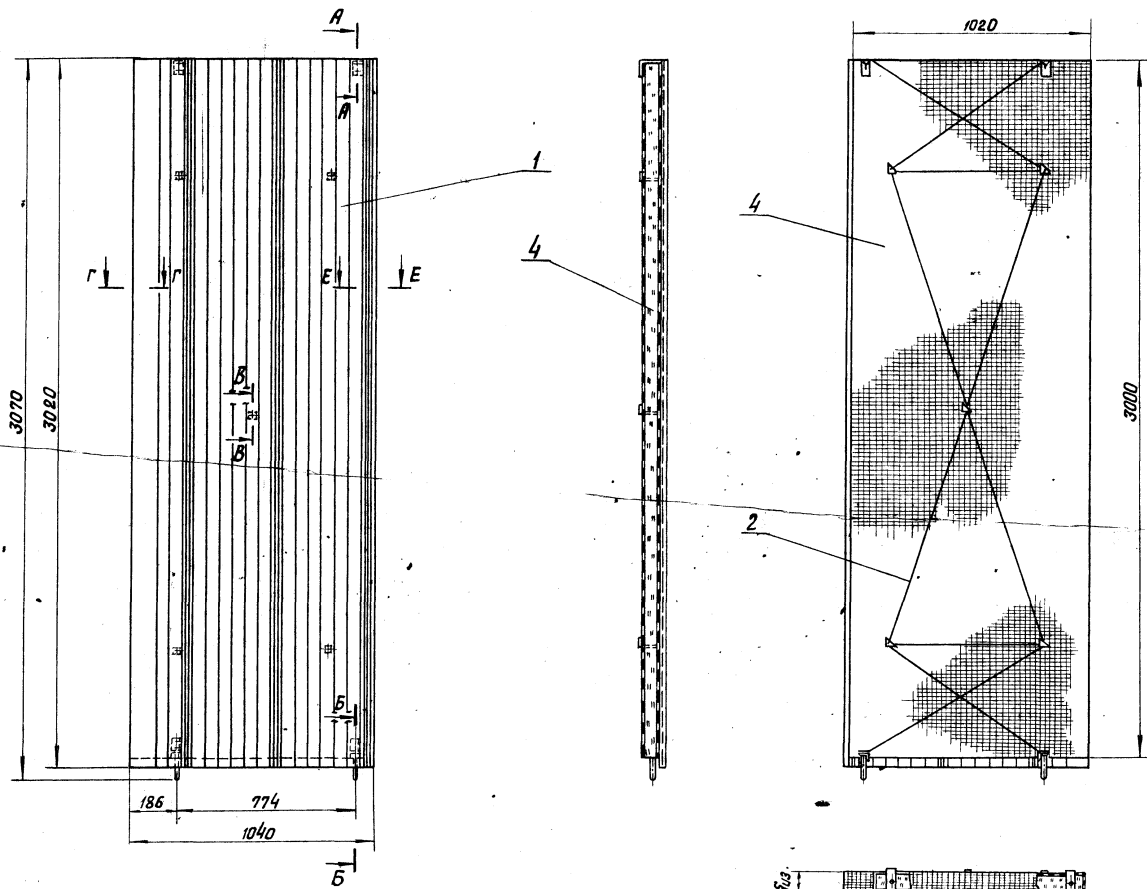
| | | | |
|----------|--|--|--|
| Привязан | | | |
| ИИВ.№ | | | |

| | | | |
|----------|-------------|--|-------------|
| | | ТП 704-3-51.91 МС1 | |
| Группа | инвентарные | Резервуарный парк с двумя металлизированными резервуарами для мазута вместимостью по 2000 м ³ | Листов |
| Исполн. | Попов | | Р 2 |
| И.монтаж | Шитко | Тепловая изоляция полнотелыми конструкциями. Общий вид. | ЛЭТИПРОПРОМ |
| И.ластик | Мерзон | Разрезы А-А, Б-Б, В-В, Ч-Ч, 1, 2, 3. | |
| И.инж. | Малер | | |

ИИВ.№

Общий вид

Альбом 5



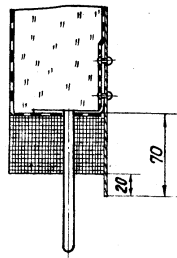
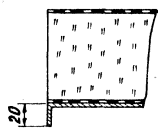
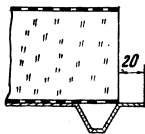
Б-Б (1:2.5)

А-А (1:2.5)

В-В (1:2.5)

Е-Е (1:2.5)

Г-Г (1:2.5)



Спецификация к конструкции теплоизоляционной полносборной панельной КТПП

| Марка поз. | Обозначение | Наименование | Кол. | Масса ед. кг | Примечание |
|--------------------------|--|-----------------|------|--------------|-----------------|
| Сборочные единицы | | | | | |
| 1 | Лист 15; 16 | Покрытие П-1-60 | 1 | 9,95 | для дюз = 60 мм |
| | Лист 15; 16 | Покрытие П-1-80 | 1 | 9,99 | для дюз = 80 мм |
| Детали | | | | | |
| 2 | Стяжка | | | | |
| | Проволока 1,2-0,4 гост 3282-74 | | 1 | 0,126 | |
| 3 | Шивка | | | | |
| | Проволока 0,8-0,4 гост 3282-74 | | 1 | 0,016 | |
| Материалы | | | | | |
| 4 | Маты минераловатные 2м-100 в обкладках | | | | |
| | гост 21880-86 | | | 130 | м ³ |

- Пример условного обозначения конструкции теплоизоляционной полносборной панельной с толщиной изоляции 60 мм: КТПП - 60.
- Количество в спецификации до черты дано для дюз = 60 мм.
- Графическое обозначение материала:
 - маты минераловатные прошивные с обкладкой из сетки с двух сторон.
- Покрытие сетки, входящей в маты минераловатные поз. 4, лаком БТ-577 гост 5631-79.

Привязан

Инд. №

ТП 704-3-51.91

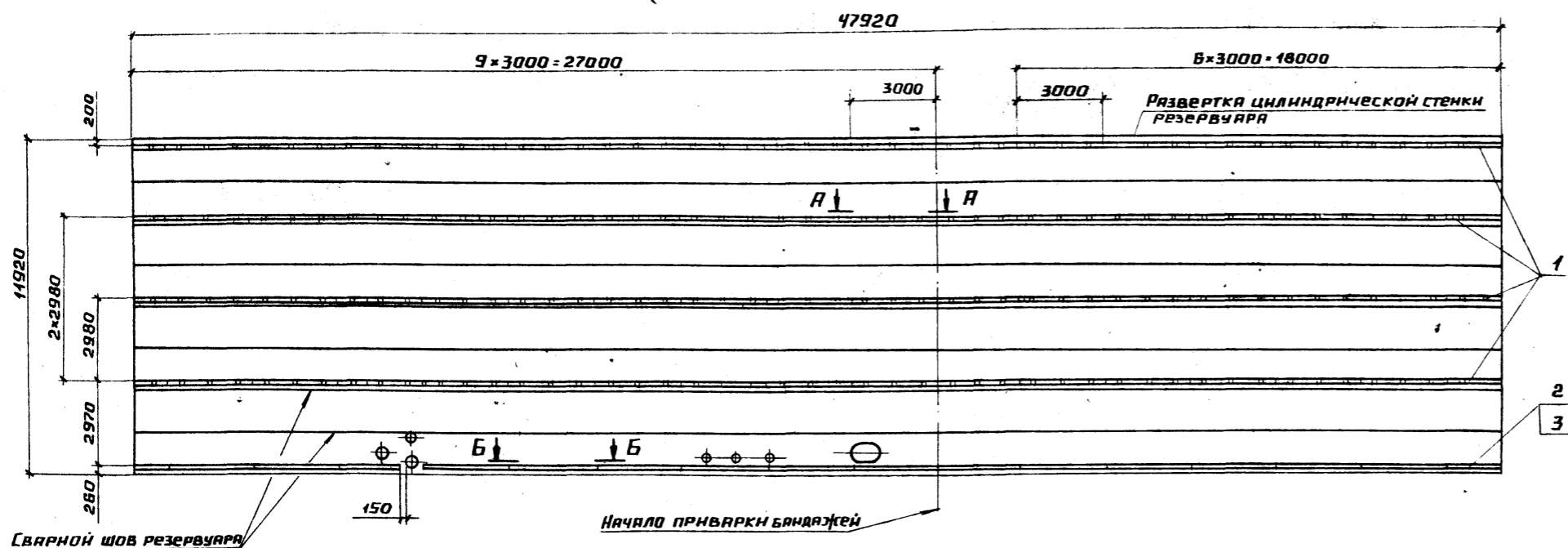
МС 1

| | | | | | | |
|-----------|-----------|--|--|--------------|------|--------|
| ГИП | Ильинский | | Резервуарный парк с двумя металлическими резервуарами для | Склад | Лист | Листов |
| Нач. впр. | Попов | | мазита вместимостью по 2000 м ³ | Р | 5 | |
| Н. контр. | Шнитко | | Конструкция теплоизоляционной полносборной панельной КТПП. Разрезы | ЛАТГИПРОПРОМ | | |
| Гл. спец. | Мезерзон | | | | | |
| Инж. | Малер | | | | | |

Копировал в. Ур. - 25312-05 7 Формат А2

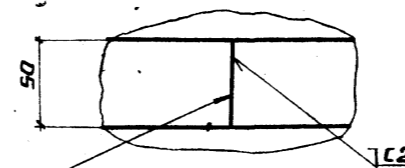
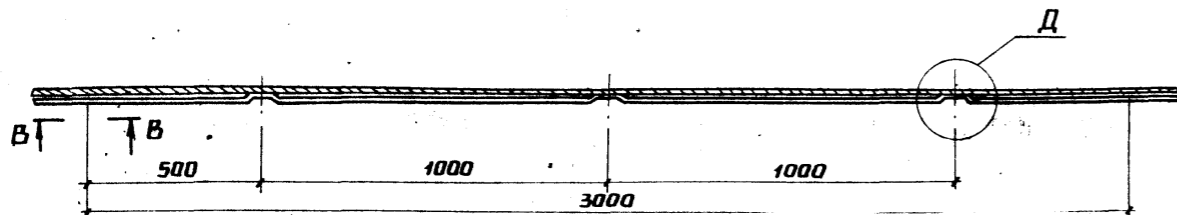
Инд. № подл. Подписи и дата в sane ind. №

Схема приварки бандажей



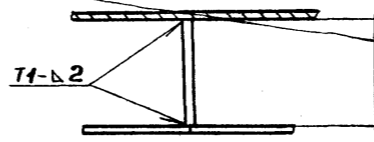
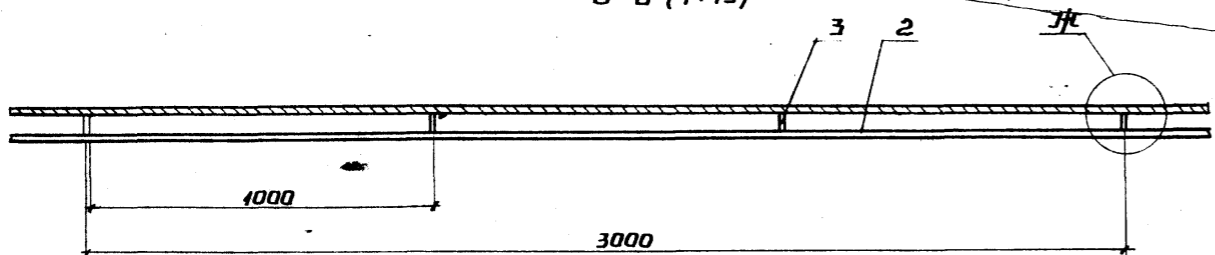
А-А (1:15)

В-В (1:3)



Б-Б (1:15)

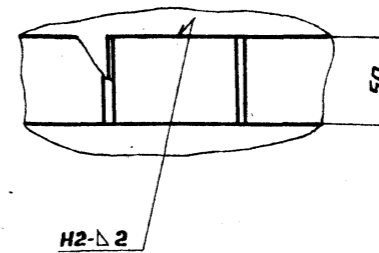
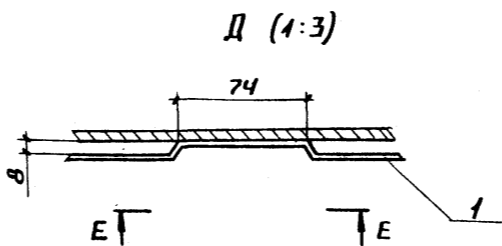
Ж (1:3)



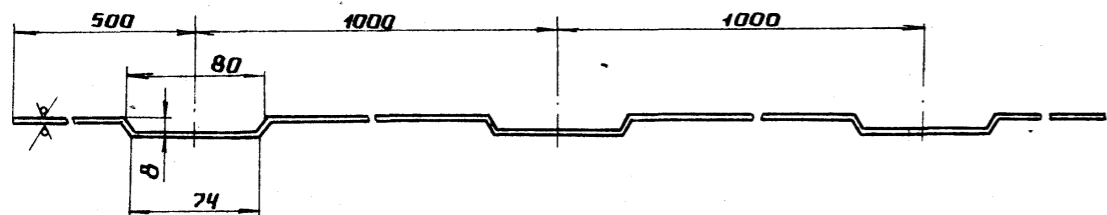
Г-Г (1:3)

Е-Е (1:3)

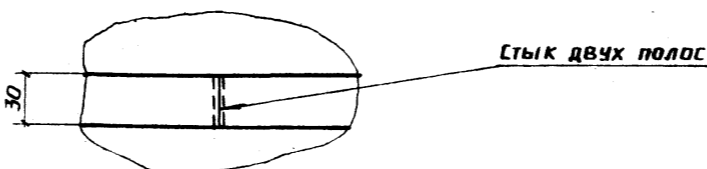
Д (1:3)



Деталь поз. 1 (1:15)



Г-Г (1:3)



Спецификация к бандажам приварным

| Марка поз. | Обозначение | Наименование | Кол. | Масса ед. кг | Примечание |
|---------------|-------------|--------------------------------|------|--------------|------------|
| ДЕТАЛИ | | | | | |
| 1 | | Элемент бандажей | | | |
| | | Лист 2 ГОСТ 19903-74 | | | |
| | | ВСтЗкп4 ГОСТ 16523-89 | 64 | 2,45 | |
| 2 | | Полоса | | | |
| | | Лента 3×306 СтЗпс ГОСТ 6009-74 | | | |
| | | L = 3000 мм | 16 | 2,12 | |
| 3 | | Ребро | | | |
| | | Лента 3×306 СтЗпс ГОСТ 6009-74 | | | |
| | | L = 60 мм (L = 40 мм) | 50 | 0,04 (0,03) | |

1. Размеры в скобках даны для бнз. = 60 мм.
2. Приварку деталей выполнять до окраски резервуара.
3. Сварка ручная дуговая.
4. Расстояние между сварными швами на корпусе резервуара и привариваемыми бандажими должна быть не менее 200 мм.
5. Допуск параллельности элемента бандажей относительно горизонтальной плоскости не более 1 мм на 3 м его длины. Замеры отклонения производятся теодолитом с четырех точек диаметрально противоположных положению резервуара. Допустимое отклонение бандажей от горизонтальной плоскости, замеренное теодолитом в двух крайних точках периметра резервуара должно быть не более 8 мм.

Привязан

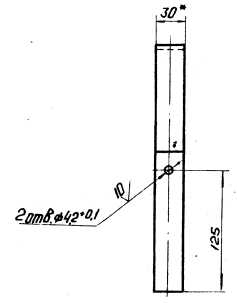
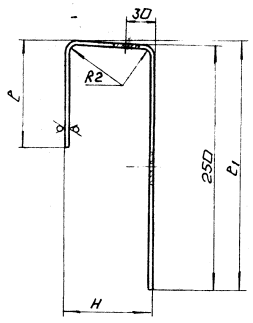
Инв. №

ТП 704-3-51.91 МС 1

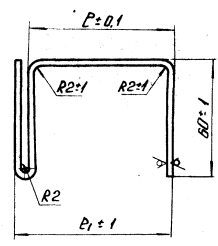
| | | | | | |
|-----------|------------|--|--------------|------|--------|
| ГПП | Индальский | Резервуарный парк с двумя металлическими резервуарами для мазута вместимостью по 2000 м ³ | Стадия | Лист | Листов |
| Нач. отд. | Попов | | Р | 7 | |
| Н.контр. | Шинтко | | ЛАТТИПРОПРОМ | | |
| Гл. спец. | Меерзон | БАНДАЖИ ПРИВАРНЫЕ | | | |
| Инж. | Мялер | | | | |

Инв. № поз. Подпись и дата ВЗЛОМ. ИВ. №

Деталь поз.б

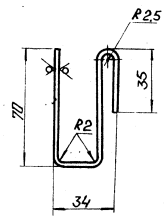


Деталь поз.5

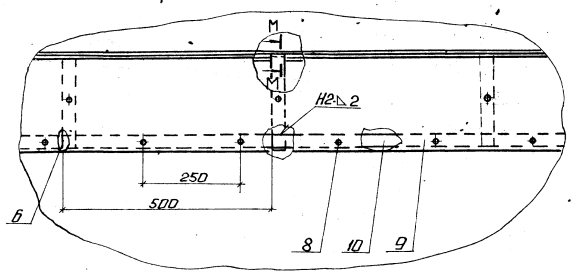


| Обозначение | Шифр | ℓ | ℓ ₁ | H | Масса, кг |
|--------------|-------|-----|----------------|----|-----------|
| Деталь поз.5 | ВК-60 | 55 | 62 | - | 0,167 |
| Деталь поз.5 | ВК-80 | 75 | 82 | - | 0,17 |
| Деталь поз.б | СМ-60 | 110 | 253 | 68 | 0,3 |
| Деталь поз.б | СМ-80 | 130 | 254 | 88 | 0,33 |

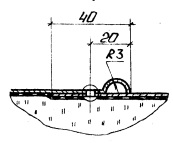
Деталь поз.4



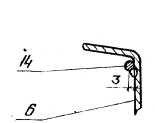
Л - Л (М:10)



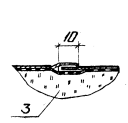
Г - Г



М - М



Е - Е



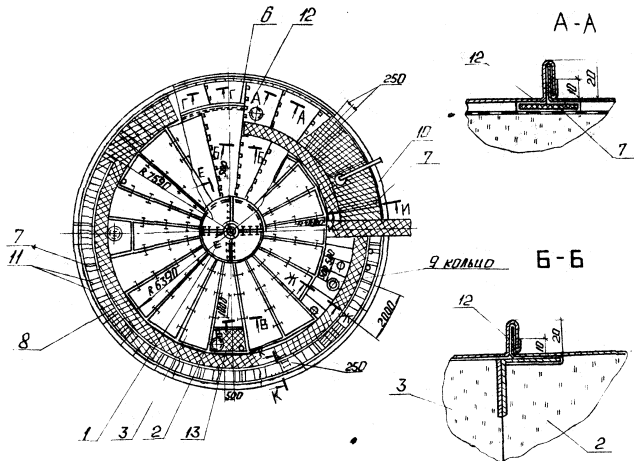
1. Предельные отклонения размеров: ±0,1мм.
2. Покрытие лак БТ-577, ГОСТ 5631-79.

| | | | |
|----------|--|--|--|
| Привязан | | | |
| Шифр № | | | |

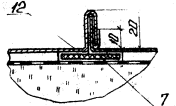
| | | | | | |
|----------|-------------|---|--------------|-------|---------|
| | | ТП 704-3-51.91 | | МД-1 | |
| Г.И.П. | Исполнитель | Резервированы подж. в объеме | Стандарт | Место | Исполн. |
| И.И.П. | Получ. | металлическими резервуарами | Р | 9 | |
| И.Контр. | Штукатур | для монтажа. Вместимость по 2000л | | | |
| И.И.П. | Шершан | Теплоизоляция с покрытием | ЛАТГИПРОПРОМ | | |
| И.И.П. | Эксперт | из оцинкованного листа толщиной | | | |
| | | 1,5; 2; 3; 4; 5; 6; 8; 10; 12; 15; 20мм | | | |
| | | Исправлен | 25312-05 11 | | |
| | | | Формат А2 | | |

И.И.П. Подп. и дата выдачи шифра

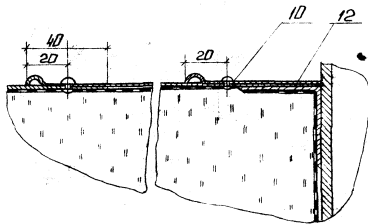
Общий вид



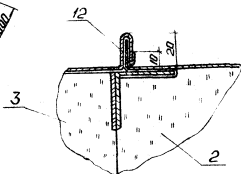
A-A



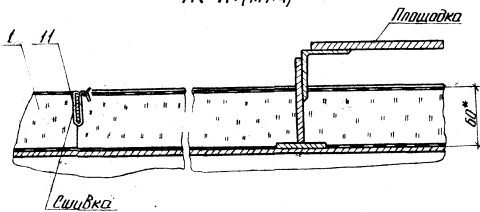
E-E



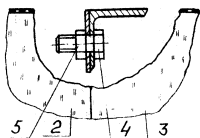
B-B



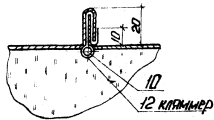
Ж-Ж (м.т.4)



B-B

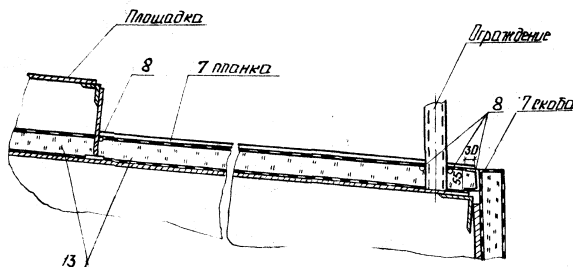


Г-Г

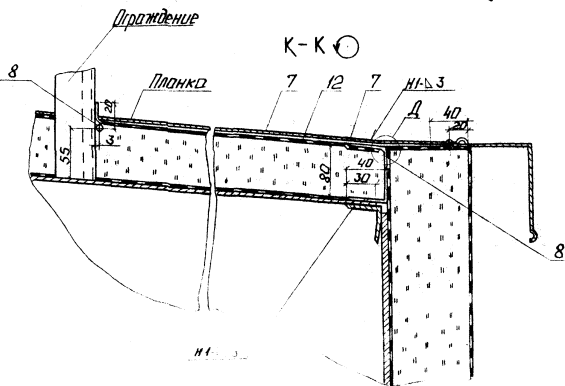


Цокольная поз. 13 не показана

И-И



K-K



1. Общая масса крыши резервуара = 2538 кг
2. Сварка ручная дуговая.

Спецификация элементов тепловой изоляции крыши

| Марка поз. | Обозначение | Наименование | Кол. | Масса | Примечание |
|----------------------------|-------------|--|---------|---------|----------------|
| <u>Сборочные единицы</u> | | | | | |
| 1 | лист 21 | Блок б-1 | 4 | 12,0 | |
| 2 | лист 22 | Блок б-2 | 9 | 46,5 | |
| 3 | лист 22 | Блок б-3 | 11 | 79,3 | |
| <u>Стандартные изделия</u> | | | | | |
| 4 | | Болт М8 × 25.5.6.019 ГОСТ 7798-70 | 84 | 0,017 | |
| 5 | | Гайка М8.5.019 ГОСТ 5915-70 | 84 | 0,005 | |
| 6 | | Защелка комбинированная ГОСТ 985 14.36 1598-77 | 100 | 4,0025 | |
| <u>Материалы</u> | | | | | |
| 7 | | Лента 3×30 б.т.3.п2 ГОСТ 6009-74 | 18,6 | 0,708 м | |
| 8 | | Проволока ГОСТ 3282-74 | 5-0-4 | 84 | 0,154 м |
| 9 | | | 2-0-4 | 11 | 0,025 м |
| 10 | | | 3-0-4 | 23,0 | 0,056 м |
| 11 | | | 0,8-0-4 | 463 | 0,004 м |
| 12 | | Лист 40.1.1.1 ГОСТ 21631-76 | 421,6 | 2,71 | м ² |
| 13 | | Маты минераловатные прошивные с обкладкой из проволочной сетки в квадратными ячейками №12.5/05 2м-100-200.10.8 ГОСТ 21880-86 | 463 | 13,0 | м ³ |

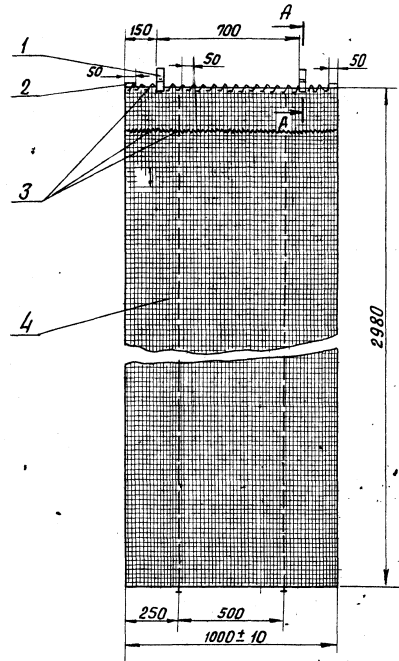
Привезен

| | | | |
|-------|--|--|--|
| Итого | | | |
|-------|--|--|--|

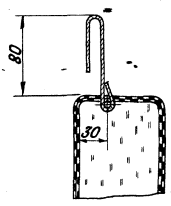
| | | | | | |
|-----------|------------|---|------------------------------|-------------|--------|
| | | Т.П. 704-3-51.91 | | МС 1 | |
| Тип | Материал | Резервуарный парк (дважды металл-лицевая) резервуаров для хранения, вместимостью по 2000 м ³ | Страна | Лист | Листов |
| Исполн. | Получ. | | Р | 10 | |
| И. контр. | И. проект. | И. монтаж. | Общая масса крыши резервуара | | |
| И. в. п. | И. в. п. | И. в. п. | Общий вид. Разрезы. | | |
| | | Контроль: 4/ | | 25312-05 12 | |
| | | | | Фирма ТЭ | |

Лист 5

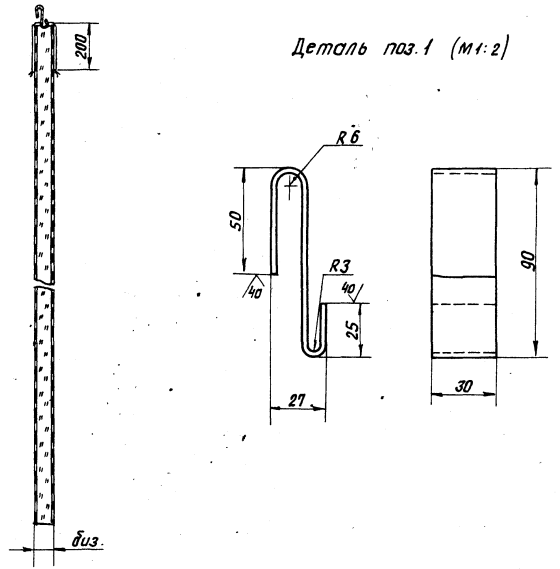
Общий вид



A-A M(1:4)



Деталь поз.1 (M:2)



Спецификация к матрасу

| Марка поз. | Обозначение | Наименование | Кол. | Масса ед.кр. | Примечание |
|------------------|-------------|---|-------|--------------|----------------|
| <u>Детали</u> | | | | | |
| 1 | | Захват Лента 3x30Б ст3пс гост 6009-74 | 2 | 0.124 | l=222mm |
| 2 | | Стержень Проволока 5-Т гост 3282-74 | 1 | 0.17 | l=100mm |
| 3 | | Сшивка Проволока 1,2-0-4 гост 3282-74 | 1 | 0.18 | l=20m |
| <u>Материалы</u> | | | | | |
| 4 | | Маты минераловатные прошивные с обкладкой из проволочной сварной сетки с квадратными ячейками №12,5-0,5 2м-100 толщи- ной 80мм гост 21880-86 | 0,238 | — | м ³ |
| | | Маты минераловатные прошивные с обкладкой из проволочной сварной сетки с квадратными ячейками №12,5-0,5 2м-100 толщиной 100мм гост 21880-86 | 0,238 | — | м ³ |

1. Неуказанные предельные отклонения размеров ±1 мм.
2. Пример условного обозначения матраса тип 1: М-1
3. Покрытие лак БТ-577 гост 5631-79.

Привязан:

Имв. №

ТП 704-3-51.91

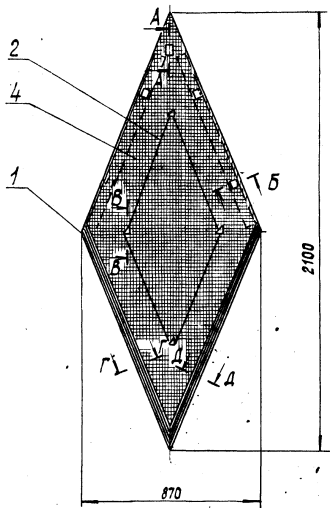
МС1

| | | | | | | |
|-----------|-----------|---|---|--------------|------|--------|
| Гип | Ильинский | И | Резервуарный парк с двумя ме- таллическими резервуарами для масла вместимостью по 2000 м ³ | Стация | Лист | Листов |
| Нач.отд. | Попов | И | | Р | 11 | |
| Н.контр. | Шинтко | И | Матрас. Общий вид разрез А-А | ЛАТТИПРОПРОМ | | |
| Гл. спец. | Меерзон | И | | | | |
| Инж. | Рогожина | И | | | | |

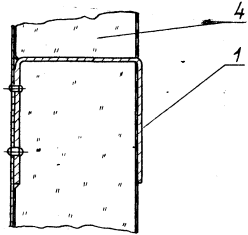
Альбом 5

Шифр по ГОСТ 1. Поверхность и форма. Визуально

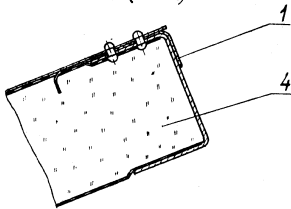
Общий вид



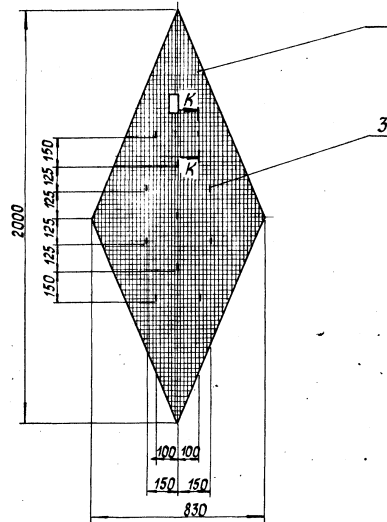
A - A (1:2)



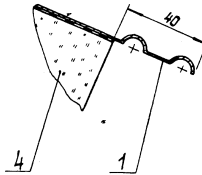
B - B (1:2)



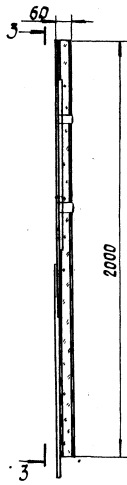
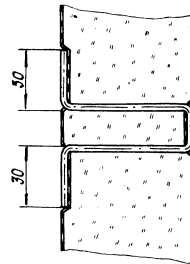
3-3 (1:2)



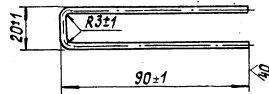
D - D (1:2)



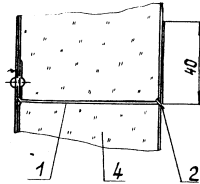
K - K (1:2)



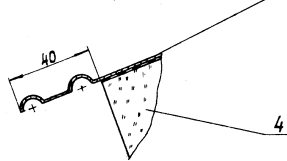
Деталь поз. 3



B - B (1:2)



G - G (1:2)



| Марка поз. | Обозначение | Наименование | Кол. | Масса ед, кг | Примечание |
|------------|-------------|---|------|--------------|----------------|
| | | <u>Сборочные единицы</u> | | | |
| 1 | см. лист 19 | Покрытие П-3 | 1 | 3,33 | |
| | | <u>Детали</u> | | | |
| 2 | | Стяжка Проволока 1,2-0-4 ГОСТ 3282-74 | 1 | 0,032 | ℓ=3,5м |
| 3 | | Штырь Проволока 3-0-4 ГОСТ 3282-74 | 11 | 0,01 | ℓ=0,21м |
| | | <u>Материалы</u> | | | |
| 4 | | Маты минераловатные прошивные с обкладкой из проволочной сварной сетки с квадратными ячейками №125-0,5 2М-100 тол- щиной 80мм ГОСТ 1880-86 0,047 | | | м ³ |

1. Неуказанные предельные отклонения размеров ±1 мм.
2. При замене деталей покрытия - из алюминия АД1.Н-1 ГОСТ 21631-76 Е на лист оцинкованный ОЦ Б-ПН-0-0,8 ГОСТ 19904-74 ДН-КР-1 ГОСТ 14918-80 масса будет 13,38 кг.
3. Покрытие сетки, входящей в маты минераловатные поз. 2, - лак БТ-577 ГОСТ 5651-79.

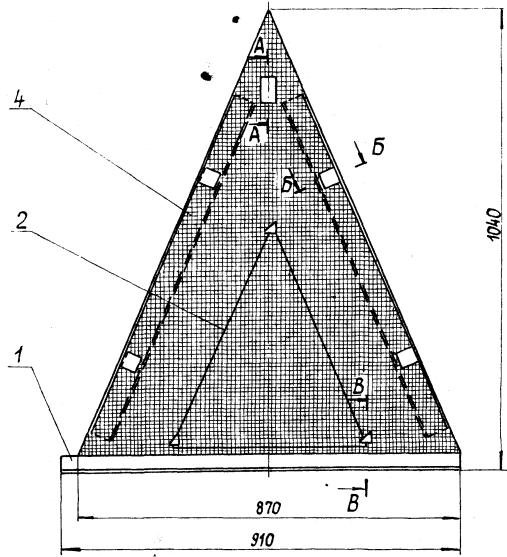
| | |
|----------|--|
| Привязан | |
| Ил. № | |

ТП 704-3-51.91 МС1

| | | | | |
|-------------|-----------|--|------|--------|
| ГПП | Ильинский | Резервuarный парк двумя ме-стами | Лист | Листов |
| Нач. отк. | Попов | тампостроительным резервuarом для | Р | 13 |
| Инж. контр. | Шитко | защита вместимостью по 2000 м ³ | | |
| Инж. спец. | Мерзган | Конструкция теплоизоляционная | | |
| Инж. | Радажина | полнообъемная рабмическая КТП-1 | | |
| | | Общий вид. Разрезы. Деталь | | |

ЛАТГИПРОПРОМ

Общий вид

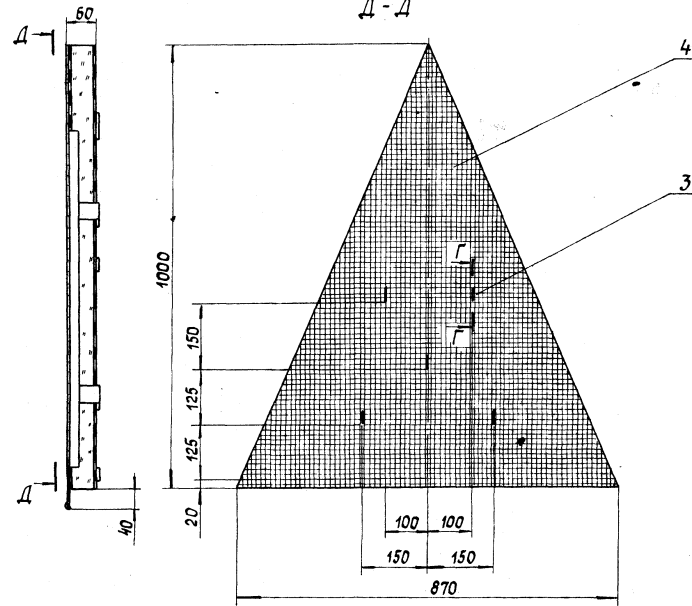


В - В (1:2)

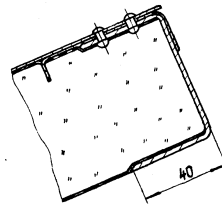
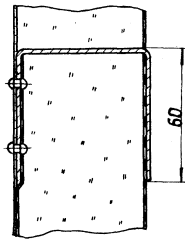
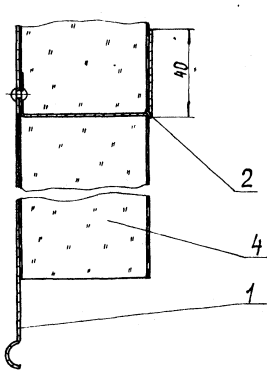
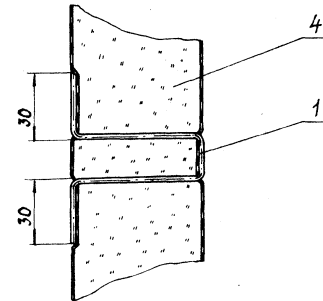
А - А (1:2)

Б - Б (1:2)

Д - Д



Г - Г (1:2)



1. Предельные отклонения размеров ± 1 мм.
2. Покрытие сетки, входящей в маты минераловатные поз. 2 лаком ВТ-577 ГОСТ 5631-79.
3. При замене деталей покрытия из листа алюминия: АД 1.Н-1 ГОСТ 21631-76 Е на лист оцинкованный ДЦ В-ПН-0-0,8 ГОСТ 19904-74 ДЦ ОН-КР-1 ГОСТ 14318-80.

Спецификация к конструкции теплоизоляционной полносборной ромбической КТРП-2

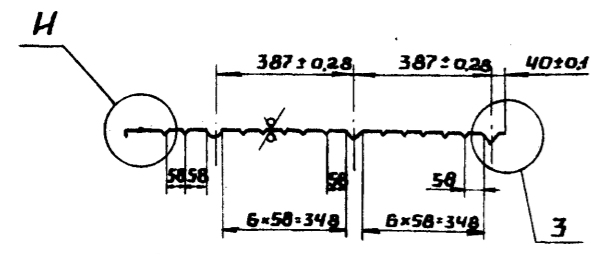
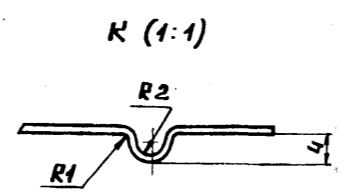
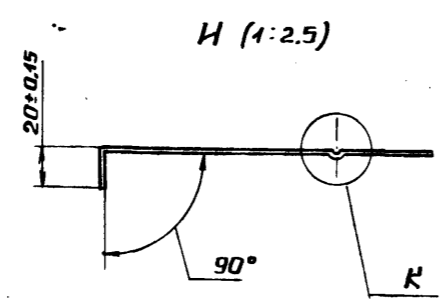
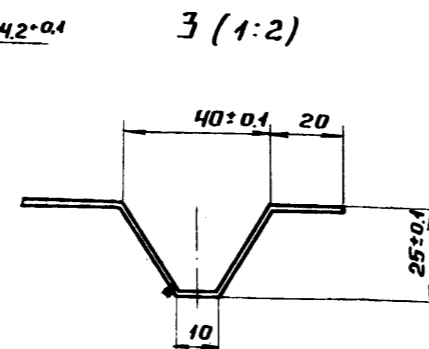
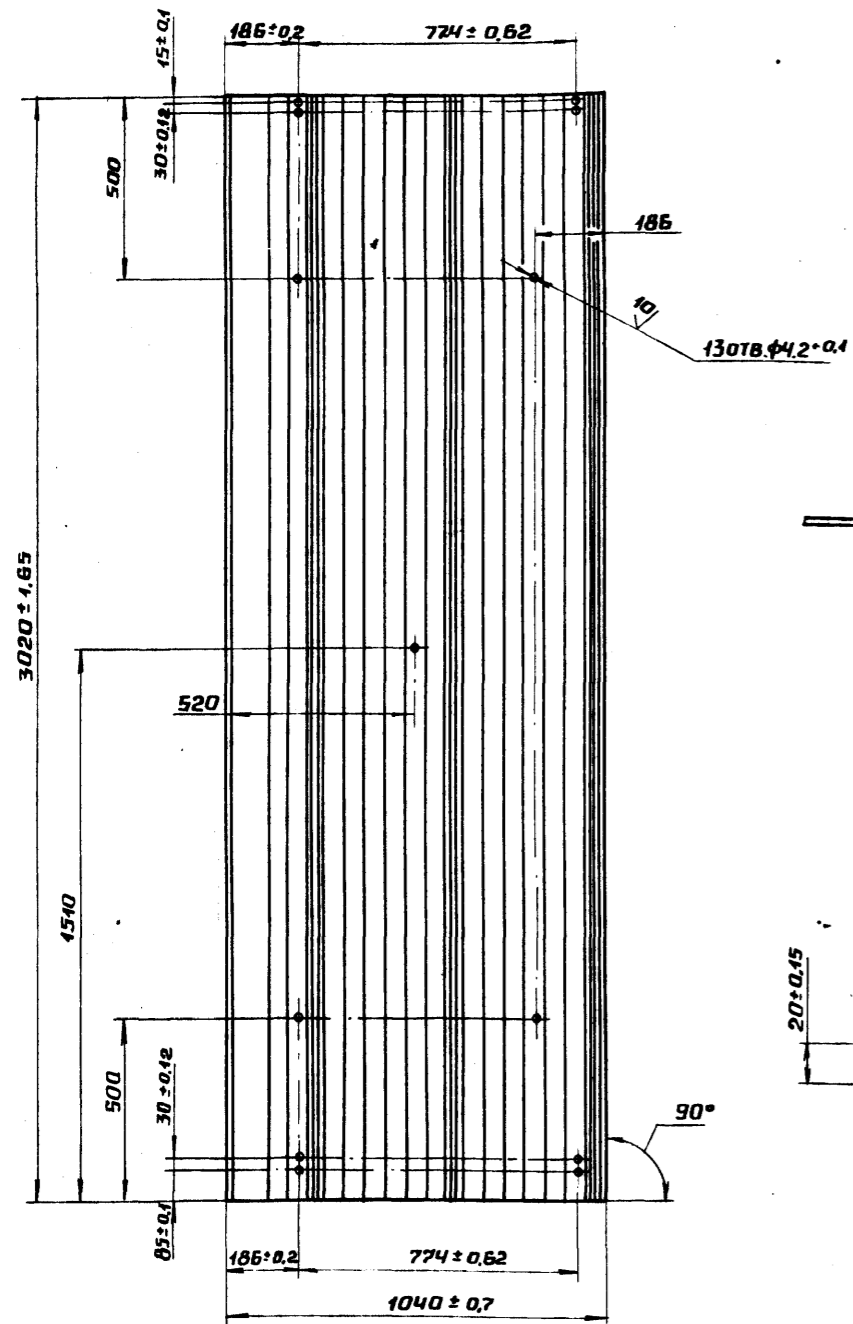
| Марка поз. | Обозначение | Наименование | Кол. | Масса ед, кг | Примечание |
|------------|-------------|---|-------|--------------|------------|
| | | Сборочные единицы | | | |
| 1 | лист 20 | Покрытие П-4 | 1 | 2,5 | |
| | | Детали | | | |
| 2 | | Стяжка | | | |
| | | Проволока 1,2-0-4 | | | |
| | | ГОСТ 3282-74 | 1 | 0,018 | $l=2$ м |
| 3 | | Штырь | | | |
| | | Проволока 3-0-4 | | | |
| | | ГОСТ 3282-74 | 6 | 0,01 | $l=0,21$ м |
| | | Материалы | | | |
| 4 | | Маты минераловатные прошивные с обкладкой из проволоки сварной сетки с квадратными ячейками №12,5-0,5 2М-100 толщиной 80 мм | | | |
| | | ГОСТ 21880-86 | 0,028 | | m^3 |

| | | | |
|----------|--|--|--|
| Привязан | | | |
| | | | |
| Ил.в. № | | | |

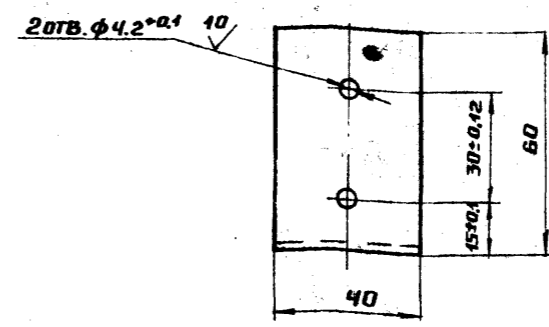
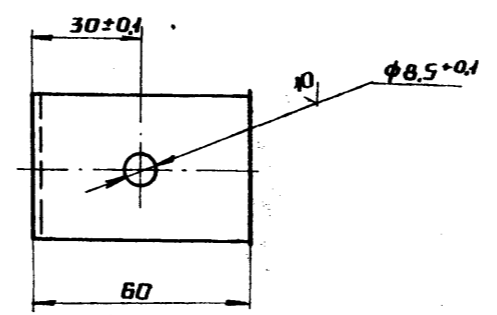
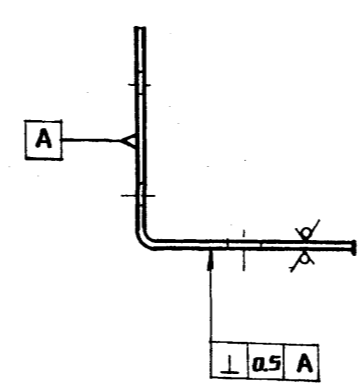
| | | | |
|----------------|--------|---|--------|
| ТП 704-3-51.91 | | МС 1 | |
| Г.И.П. | И.В.С. | Резервуарный парк с двумя металлическими резервуарами для азота вместимостью по 2000 м ³ | Стадия |
| Нач.отр. | Пол.в. | Конструкция теплоизоляционной полносборной ромбической КТРП-2. Общий вид. Разрез. | Лист |
| И.спец. | М.в. | | Листов |
| И.м. | Р.в. | | Р 14 |

ЛАТТИПРОМ

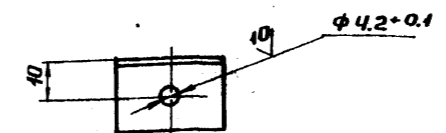
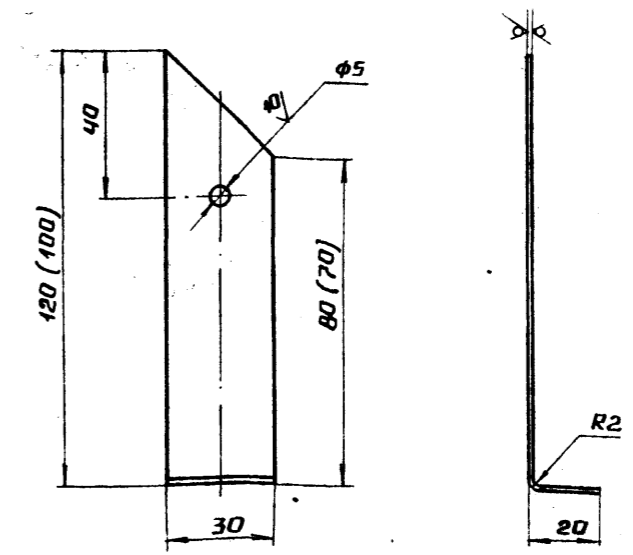
Деталь поз. 3



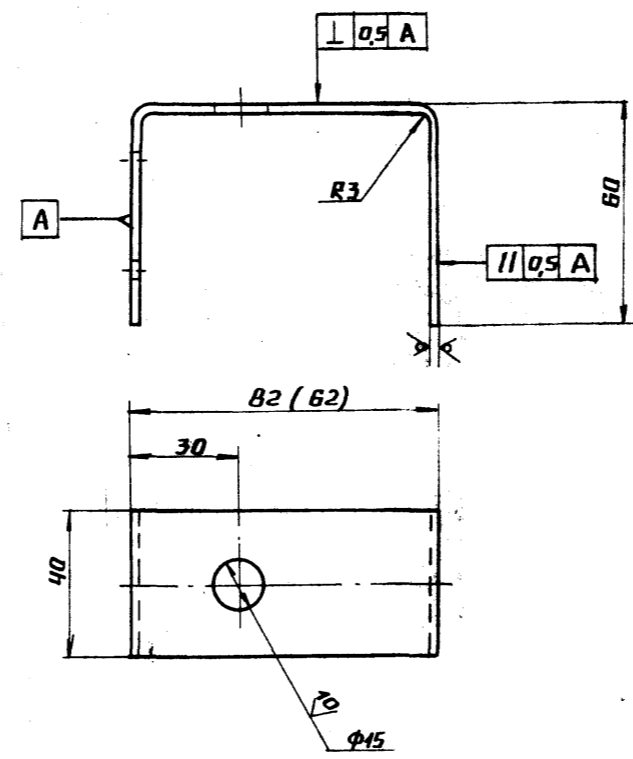
Деталь поз. 2



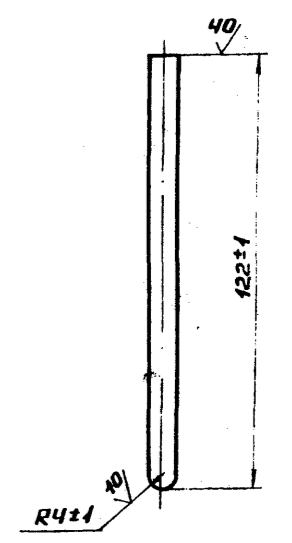
Деталь поз. 5



Деталь поз. 4



Деталь поз. 1



1. Неуказанные предельные отклонения размеров ± 1 мм.
2. Размеры в скобках даны для $\delta_{из} = 60$ мм.

| | | |
|---------|--|--|
| ПРИВЯЗИ | | |
| | | |
| | | |
| | | |
| ИНВ. № | | |

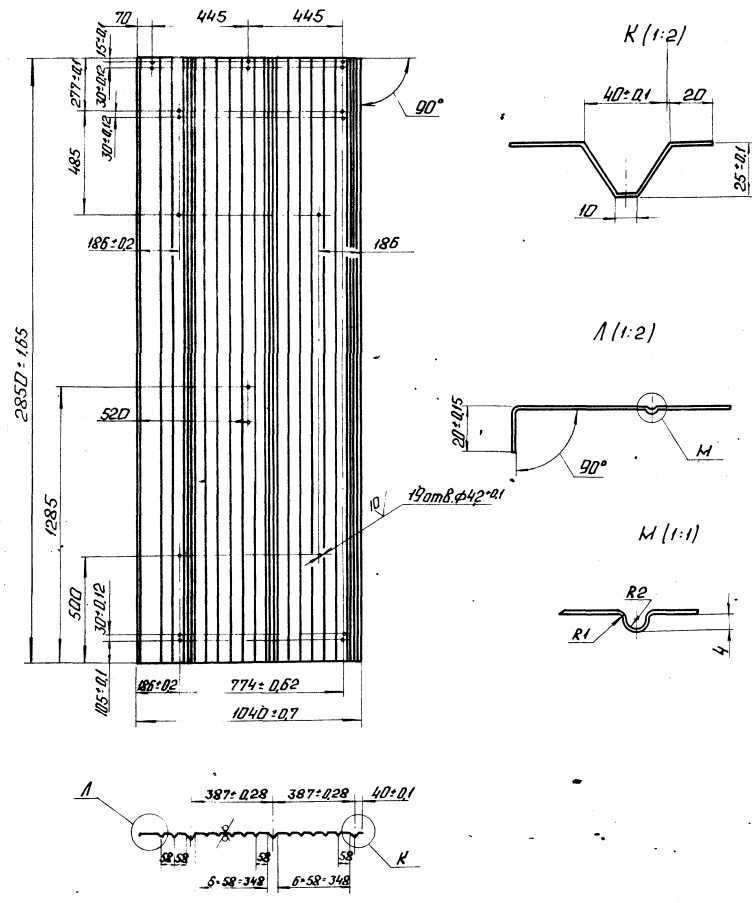
| | | |
|--------------------|------------------------------|---------|
| ТП 704-3-51.91 МС1 | | |
| Гип Индвильский | Резервуарный парк с двумя | Стр. 1 |
| Ивч. отд. Попов | металлическими резервуарами | Лист 16 |
| Н. контр. Шинтко | для мазута вместимостью по | Листов |
| Гл. спец. Меврон | 2000 м ³ | |
| Инж. Малер | Покрытие П-1. Детали поз. | |
| | 1; 2; 3; 4; 5. Узлы 3; 4; К. | |

ЛАТГИПРОПРОМ

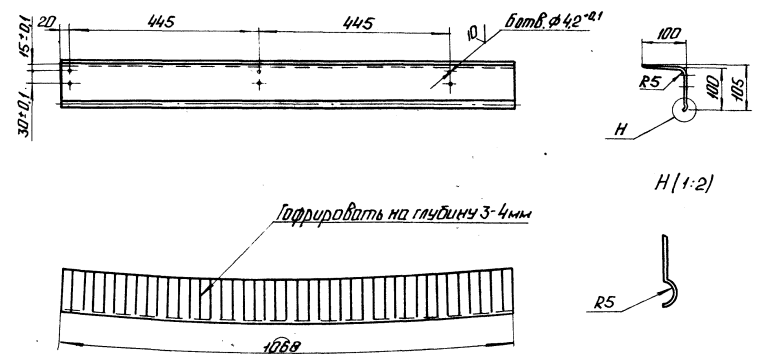
ИНВ. № ПОДАТЬ ПОДПИСЬ И ДАТУ ВЗЯТИ. ИНВ. №

Листом 5

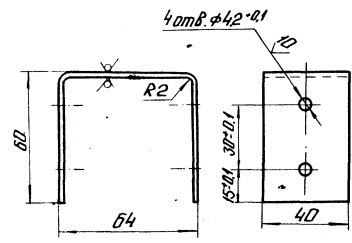
Деталь поз. 7



Деталь поз. 3



Деталь поз. 2

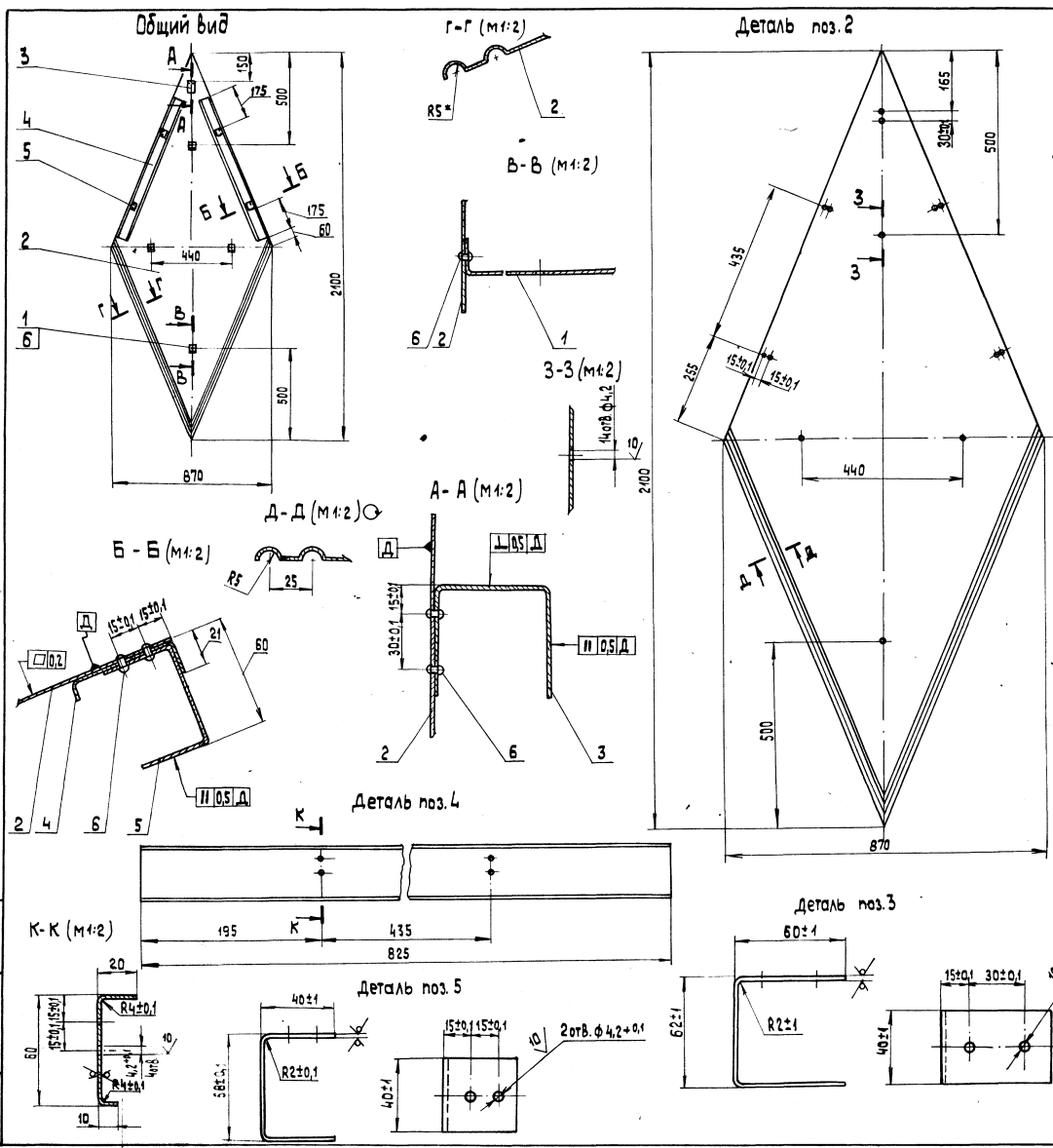


1. Неучтенные предельные отклонения размеров ± 1 мм.
2. Покрытие лак БТ-577 ГОСТ 5631-79.

| |
|----------|
| Привязан |
| |
| |
| |
| Шкв. Ц° |

| | | | |
|---------------------|------------|--------------------------------|--------------|
| ТТ 704-3-5191 | | МС 1 | |
| ТИП | Исполнение | Резервный парк с двумя метал | Годия |
| Мат. ст. | Литов | лучевыми резервуарами для | Лист |
| Материал | Шинитко | мазута вместимостью по 200 л | 18 |
| И. ст. в. Черв. ЗДН | Малер | Покрытие П-2. Детали | ЛАНГИПРОПРОМ |
| И. ст. в. Малер | | поз. 2, 3, 7. Узлы К, Л, М, Н. | |

Альбом 5



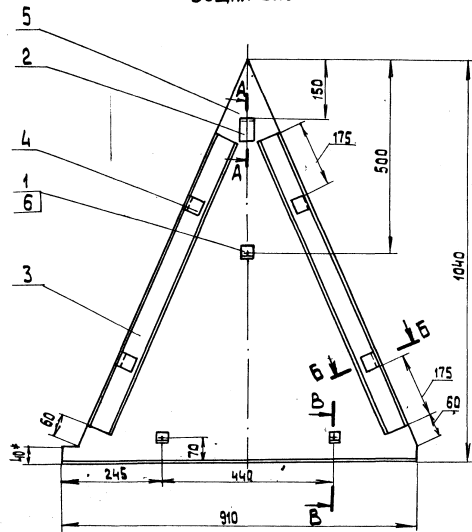
| Марка поз. | Обозначение | Наименование | Кол. | Масса ед., кг | Примечание |
|----------------------------|-------------|--------------------------------|------|---------------|------------|
| <u>Детали</u> | | | | | |
| 1 | лист 16 | Штырь Ш-60 | | | |
| 2 | | Лист АД.Н-1 ГОСТ 21631-76 Е | 4 | 0,009 | |
| 3 | | Лист покрытия | | | |
| 3 | | Лист АД.Н-1 ГОСТ 21631-76 Е | 1 | 2,48 | |
| | | Захват З-60 | | | |
| | | Лист Б-ПН-2 ГОСТ 19903-74 | | | |
| | | ВетЗпе ГОСТ 16523-89 | 1 | 0,11 | |
| 4 | | Плоско | | | |
| | | Лист АД.Н-1 ГОСТ 21631-76 Е | 2 | 0,174 | |
| 5 | | Скоба | | | |
| | | Лист Б-ПН-2 ГОСТ 19903-74 | | | |
| | | ВетЗпе ГОСТ 16523-89 | 4 | 0,08 | |
| <u>Стандартные изделия</u> | | | | | |
| 6 | | Защелка комбинированная СД 985 | | | |
| | | ТУ 36-1598-77 | 14 | 0,035 | |

1. Неуказанные предельные отклонения размеров ±1 мм.
2. Лист алюминиевый АД.Н-1 ГОСТ 21631-76 Е допускается заменить на лист оцинкованный ОЦ Б-ПН-0-0,8 ГОСТ 19904-74 ОК-КР-1 ГОСТ 14918-80

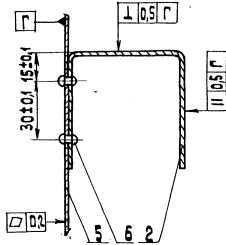
| | |
|----------|--|
| Привязан | |
| ИЗМЕН | |

| | | | |
|----------------|---------------|--|-------------|
| ТП 704-3-51.91 | | МС 1 | |
| ТИП | Нидерландский | Резервационный парк с двумя мечами | Лист |
| НОМ. СТО | Полова | лический резервационный парк | Листов |
| И. КОНТ. | Шинико | места вместимостью по 200 м ² | р 19 |
| И. РАБ. | Иверзон | Покрытие П-3. Общий вид. | ЛАТИПРОПРОМ |
| И. ИЖ. | Ратчино | Разрезы: | |

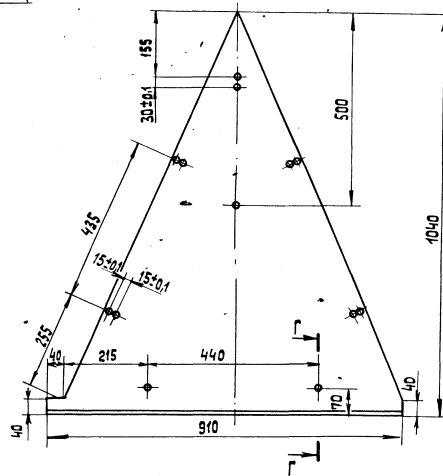
Общий вид



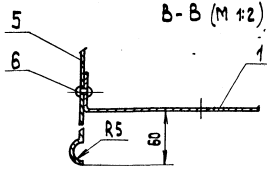
A-A (M 1:2)



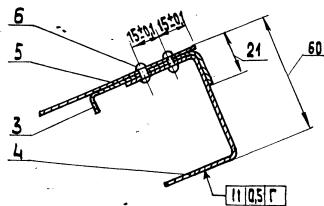
Деталь поз.5



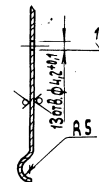
B-B (M 1:2)



B-B (M 1:2)



Г-Г (M 1:2)



Спецификация к покрытию П-4

| Марка поз | Обозначение | Наименование | Кол. | Масса ед., кг | Примечание |
|----------------------------|-------------|--|------|---------------|------------|
| <u>детали</u> | | | | | |
| 1 | лист 16 | Штырь ш-60 | | | |
| 2 | лист 19 | Лист АД1-Н-1 ГОСТ 21631-76 Е Захват З-60 | 3 | 0,009 | |
| 3 | лист 19 | Лист Б-ПН-2 ГОСТ 19903-74 ВСтЗис ГОСТ 16523-89 Планка | 1 | 0,11 | |
| 4 | лист 19 | Лист АД1-Н-1 ГОСТ 21631-76 Е Скоба | 2 | 0,174 | |
| 5 | | Лист Б-ПН-2 ГОСТ 19903-74 ВСтЗис ГОСТ 16523-89 Лист покрытия | 4 | 0,08 | |
| | | Лист АД1-Н-1 ГОСТ 21631-76 Е | 1 | 1,27 | |
| <u>Стандартные изделия</u> | | | | | |
| 6 | | Защелки комбинированные СТД 985 ТУ 36-1598-77 | 13 | 0,033 | |

1. Неуказанные предельные отклонения размеров ± 1 мм.
2. При замене деталей из алюминия АД1-Н-1 ГОСТ 21631-76 Е на лист оцинкованный ВСтЗис ГОСТ 16523-89 ГОСТ 19904-74 ОК-Б-ПН-0-0,8 ГОСТ 19904-74 ОК-КР-1 ГОСТ 14918-80

| | |
|----------|--|
| Привязан | |
| Имя | |

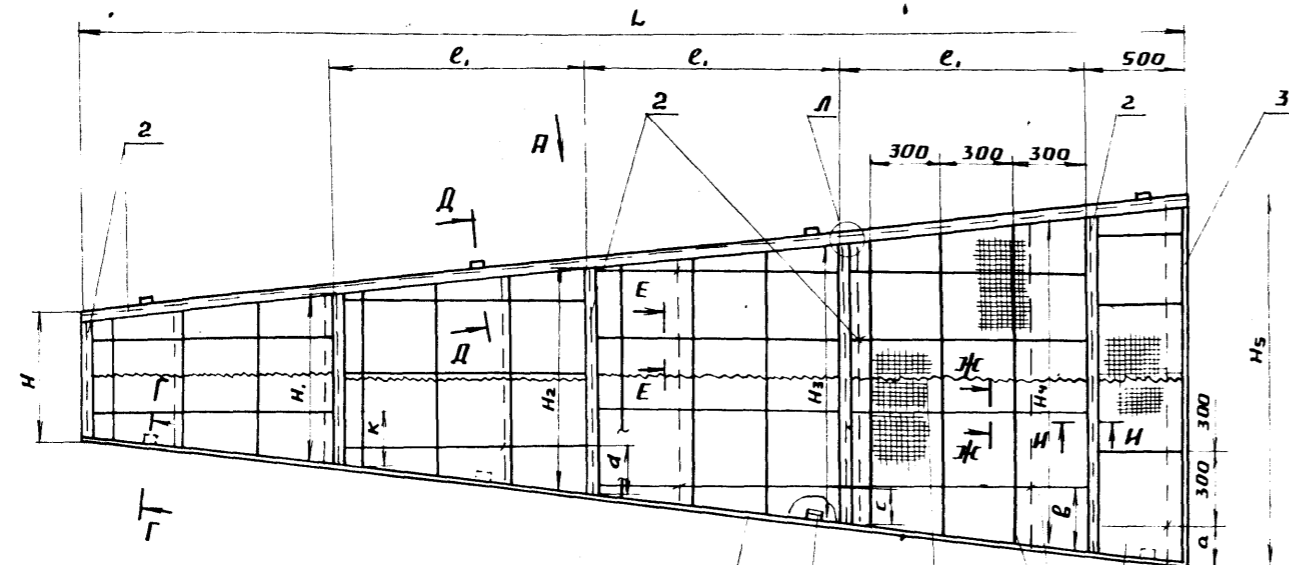
ТП 704-3-51.91 МС 1

| | | | | | | |
|---------|----------|--|---|---------------------|------|--------|
| ГМП | Николаев | | Резервированный парк с двумя метал-лическими резервуарами для ма-зута вместимостью по 2000 м3 | Стация | Лист | Листов |
| Вачота | Попов | | | Р | 20 | |
| Н.Контр | Шитко | | Покрытие П-4. Общий Вид. | ЛАТГИПРОПРОМ | | |
| Т.Спец | Мерззон | | Разрезы. | | | |
| Интк | Рогожин | | | | | |

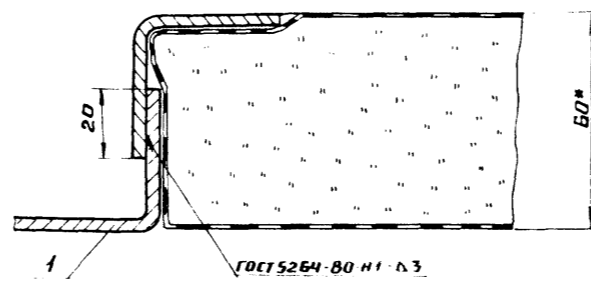
Альбом 5

Лист 19

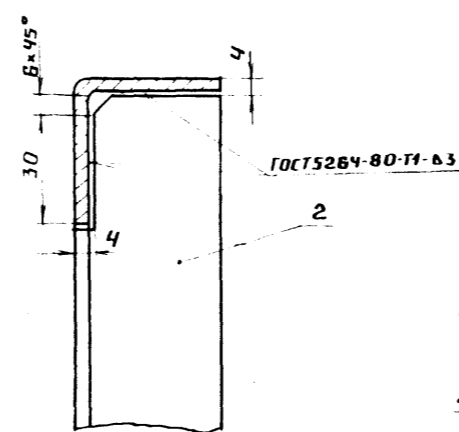
Общий вид



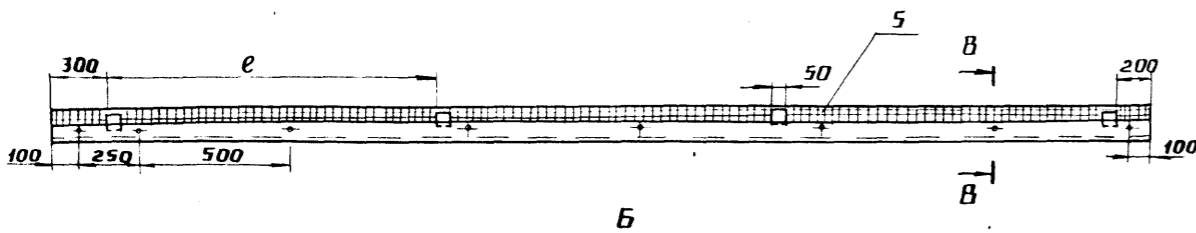
Д-Д (М1:2)



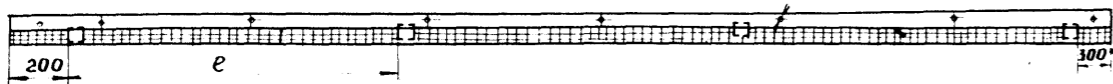
З-З (М1:2)



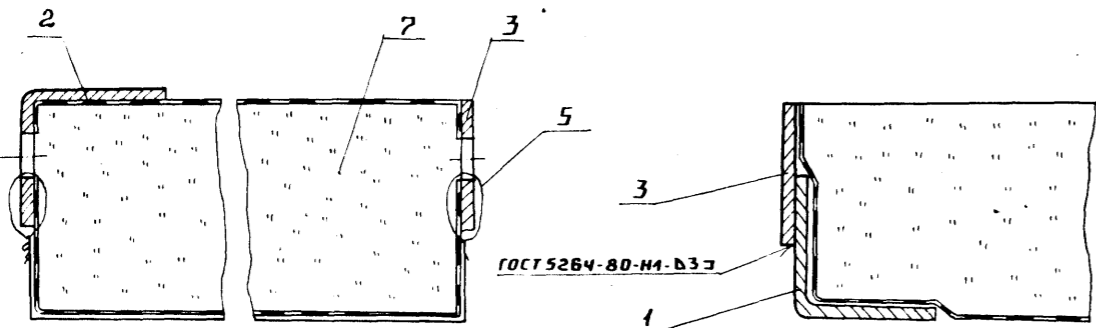
К-К (М1:2)



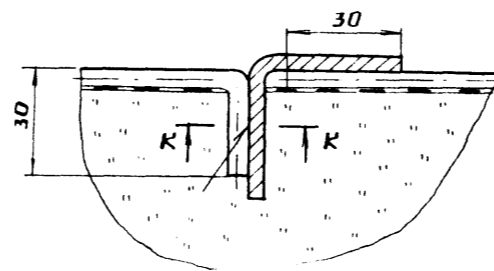
В-В (М1:2)



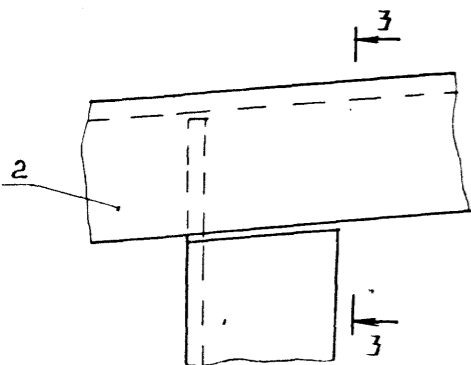
Г-Г (М1:2)



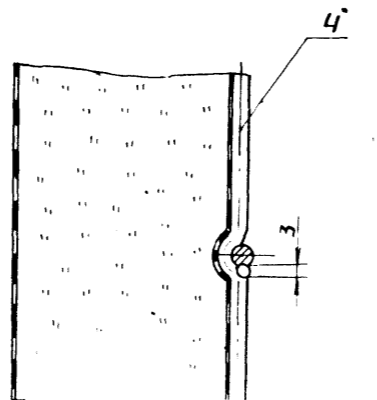
И-И (М1:2)



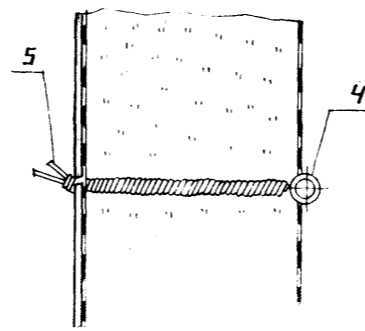
Л (М1:2)



Ж-Ж (М1:2)



Е-Е (М1:2)



| МАРКА ПОЗ. | ОБОЗНАЧЕНИЕ | НАИМЕНОВАНИЕ | КОЛ. | МАССА ЕД. КГ. | ПРИМЕЧАНИЕ |
|------------------|-------------|---|------|---------------|----------------------|
| ДЕТАЛИ | | | | | |
| 1 | | Ляпка | | | |
| | | Уголок 40x40-25 ГОСТ 19771-74 | | | |
| | | Ст3 ГОСТ 11474-76 | 8 | 2,08 | ℓ=50мм |
| МАТЕРИАЛЫ | | | | | |
| 2 | | Уголок 40x40-25 ГОСТ 19771-74 | 11 | - | кг; Б-2 |
| | | Ст3 ГОСТ 11474-76 | 15,7 | - | кг; Б-3 |
| 3 | | Лента 3x306 Ст3пс | 3,9 | - | кг; Б-2 |
| | | ГОСТ 6009-74 | 5,2 | - | кг; Б-3 |
| 4 | | Проволока 5-0-4 | 3,9 | - | кг; Б-2 |
| | | ГОСТ 3282-74 | 11,2 | - | кг; Б-3 |
| 5 | | Проволока 2-0-4 | 0,25 | - | кг; Б-2 |
| | | ГОСТ 3282-74 | 0,3 | - | кг; Б-3 |
| 6 | | Проволока 0,8-0-4 | 0,03 | - | кг; Б-2 |
| | | ГОСТ 3282-74 | 0,04 | - | кг; Б-3 |
| 7 | | Маты минералватные | | | |
| | | прошивные с обкладкой из проволочной сварной сетки с квадратными ячейками №12,5/0,5 | | | |
| | | 2М-100 толщиной 60мм | 0,21 | 130 | м ³ ; Б-2 |
| | | ГОСТ 21880-86 | 0,36 | 130 | м ³ ; Б-3 |

РАЗМЕРЫ В ММ

| Инд. № | L | H | H1 | H2 | H3 | H4 | H5 | e | e1 | k | d | c | b | a | ОБЩАЯ МАССА, КГ |
|--------|------|-----|-----|------|------|------|------|------|------|-----|-----|-----|-----|-----|-----------------|
| Б-2 | 3850 | 300 | 657 | 1010 | 1363 | - | 1520 | 1116 | 1130 | - | 202 | 231 | - | 160 | 48,5 |
| Б-3 | 5330 | 300 | 683 | 1067 | 1450 | 1833 | 1989 | 1610 | 1225 | 191 | 233 | 275 | 166 | 94 | 79,3 |

ПРИВЯЗКА

ИНВ. №

ТП 704-3-51.91 МС 1

| Гип | Инд. № | Резервуарный парк с двумя металлическими резервуарами для мазута, вместимостью по 2000 м ³ . | Станд. Лист | Листов |
|------------------|------------------|---|---|--------|
| Инд. № | Инд. № | Инд. № | Р | 22 |
| И. контр. Шинтко | И. контр. Шинтко | И. контр. Шинтко | Блоки Б-2; Б-3. Общий вид. Разрезы; Виды; Узлы. | |
| И. спец. Мерззон | И. спец. Мерззон | И. спец. Мерззон | ЛАТГИПРОПРОМ | |

Инд. № подл. Подпись и дата. Взам. инв. №