

ТИПОВОЙ ПРОЕКТ
704-1-176.85

СКЛАД СВЕТЛЫХ НЕФТЕПРОДУКТОВ
ЕМКОСТЬЮ 300 куб.м

АЛЬБОМ I
СОСТАВ ПРОЕКТА

АЛЬБОМ I	ТЕХНОЛОГИЧЕСКИЕ РЕШЕНИЯ АРХИТЕКТУРНО-СТРОИТЕЛЬНЫЕ РЕШЕНИЯ КОНСТРУКЦИИ МЕТАЛЛИЧЕСКИЕ ОТОПЛЕНИЕ И ВЕНТИЛЯЦИЯ ВОДОПРОВОД И КАНАЛИЗАЦИЯ ЭЛЕКТРОТЕХНИЧЕСКИЕ РЕШЕНИЯ
АЛЬБОМ II	СТРОИТЕЛЬНЫЕ ИЗДЕЛИЯ (ИЗ ТП 704-1-173.85)
АЛЬБОМ III	СПЕЦИФИКАЦИИ ОБОРУДОВАНИЯ
АЛЬБОМ IV	ВЕДОМОСТИ ПОТРЕБНОСТИ В МАТЕРИАЛАХ
АЛЬБОМ V	СМЕТЫ

ПРИМЕНЕННЫЕ ТИПОВЫЕ ПРОЕКТЫ

РАЗРАБОТАН
ГОСУДАРСТВЕННЫМИ ПРОЕКТНЫМИ ИНСТИТУТАМИ
ГИПРОАВТОПРОМ

ГЛАВНЫЙ ИНЖЕНЕР ИНСТИТУТА
ГЛАВНЫЙ ИНЖЕНЕР ПРОЕКТА

ПРОМСТРОЙПРОЕКТ
ГЛАВНЫЙ ИНЖЕНЕР ИНСТИТУТА
ГЛАВНЫЙ ИНЖЕНЕР ПРОЕКТА

ТИПОВОЙ ПРОЕКТ 902-9-1 Вып. VI Альбом 2 КАНАЛИЗАЦИОННЫЕ КОЛОДЦЫ
ТИПОВОЙ ПРОЕКТ 704-1-163.83 Альбомы I, VII, VIII РЕЗЕРВУАР СТАЛЬНОЙ
ГОРИЗОНТАЛЬНЫЙ ЕМКОСТЬЮ 75 м³
ТИПОВОЙ ПРОЕКТ 704-1-158.83 ÷ 164.83 Альбомы III, VI

ЛЮБИМОВ Е.В.
ГОПЬДИН В.А.

КОРОЛЕВ В.И.
ПАСТЕНАК В.П.

УТВЕРЖДЕН
И ВВЕДЕН В ДЕЙСТВИЕ
МИНАВТОПРОМОМ
ПРОТОКОЛОМ №4 ОТ 10, 09, 1984г.

ИДИТАЛИЯ ИДИТИТ ИДИТО ИДИТОРАНИ ИДИТОИ ИДИ

КАРАКЕНА ИДИНА

Сана 5274 Тара 100 сан. Иди4-56 Км 5701-1-176 Иди 30/1-86.

et

СОДЕРЖАНИЕ

АЛЬБОМА

Милославский проект 704-176-85 Альбом I

№ листа	Наименование листа	Страница
Е-1	Содержание альбома	2
ПВ1-ПВ3	Пояснительная записка	3
Технологические решения		
ТХ-1	Общие данные	6
ТХ-2	План склада. Вариант I	7
ТХ-3	План склада. Вариант II	8
ТХ-4	Сливной фронт. Монтажные планы: на отм. 0,000, 3,600. Варианты I, II	9
ТХ-5	Сливной фронт. Разрез 1-1. Узлы. Варианты I, II	10
ТХ-6	Резервуарный парк. Монтажный план. Разрез 1-1. Вариант I	11
ТХ-7	Резервуарный парк. Разрез 2-2. Узел. Вариант I	12
ТХ-8	Резервуарный парк. Монтажный план. Вариант II	13
ТХ-9	Резервуарный парк. Разрезы 1-1, 2-2. Узлы. Вариант II	14
ТХ-10	Насосная. Монтажный план. Разрез 1-1. Варианты I, II	15
ТХ-11	Насосная. Разрез 2-2. Узлы. Варианты I, II	16
ТХ-12	Воздушной фронт. Монтажный план. Разрезы 1-1, 2-2. Узлы. Варианты I, II	17
ТХ-13	Технологическая схема. Варианты I, II	18
ТХ-14	Оборудование резервуара	19
ТХН-15	Мостик откидной.	20
Архитектурно-строительные решения		
АС-1	Общие данные (начало).	21
АС-2	Общие данные (окончание).	22
АС-3	План склада. Вариант I. Разрез 1-1. Экспликация полов.	23
АС-4	План склада. Вариант II. Экспликация полов.	24
АС-5	Разрезы 2-2 ÷ 6-6.	25
АС-6	Насосная. План. Разрезы. Фасады.	26
АС-7	Насосная. Узлы.	27
АС-8	Насосная. Кабельный канал.	28
АС-9	Схемы расположения фундаментных блоков и плит покрытия насосной.	29
АС-10	Схемы расположения бетонных и железобетонных элементов. Варианты I и II.	30
АС-11	Схемы расположения элементов смотрового колодца КЦ-1, колодца для арматуры КЦ2 бензоуловителя КЦ3. Варианты I и II.	31
АС-12	Схемы расположения элементов канализационных колодцев КЦ-4, КЦ-5 и КЦ-6 и дождеприемника КЦ-7. Вариант I.	32
АС-13	Схемы расположения элементов канализационных колодцев КЦ-4, КЦ-5 и дождеприемника КЦ-6. Вариант II.	33
АС-14	Плита под железнодорожный путь ПМ-1.	34
АС-15	Фундаменты под стойки площадок ФМ1 и ФМ2. Участок монолитный УМ-1.	35

№ листа	Наименование листа	Страница
Конструкции металлические		
КМ-1	Общие данные (начало)	36
КМ-2	Общие данные (окончание)	37
КМ-3	Площадки П1 и П2	38
КМ-4	Бензоуловитель	39
Отопление и вентиляция		
ОВ-1	Общие данные	40
ОВ-2	Насосная. План на отм. 0,000. Разрез 1-1. Схема системы отопления. Схема системы В-1.	41
Водопровод и канализация		
ВК-1	Общие данные. Варианты I и II.	42
ВК-2	План расположения установки 1К2 и сети К2. Профиль К2. Вариант I. Установка 1К2	43
ВК-3	План расположения установки 1К2 и сети К2. Профиль К2. Вариант II. Установка 1К2.	44
Электротехнические решения		
ЭТ-1	Общие данные	45
ЭТ-2	Принципиальная схема распределительной сети	46
ЭТ-3	Принципиальные схемы управления двигателями вентиляторов, насосов, колонок.	47
ЭТ-4	Кабельный журнал. Вариант I.	48
ЭТ-5	Кабельный журнал. Вариант II.	49
ЭТ-6	Расположение электрооборудования и прокладка труб и кабелей. План на отм. ±0,000.	50
ЭТ-7	Прокладка труб кабелей. Разрезы 1-1, 2-2.	51
ЭТ-8	Молниезащита. План и разрез. Вариант I.	52
ЭТ-9	Молниезащита. План. Вариант II.	53
ЭТ-10	Молниезащита. Разрез 1-1. Вариант II.	54
ЭТ-11	Наружные кабельные сети и электроосвещение. Варианты I, II.	55
ЭТ-12-1	Щит открытый 1Щ. Технические данные аппаратов.	56
ЭТ-12-2	Щит открытый 1Щ. Общий вид.	56
ЭТ-12-3	Щит открытый 1Щ. Чертеж общего вида. Печать 1.	57
ЭТ-12-4	Щит открытый 1Щ. Схема электрическая соединенная.	58
ЭТ-12-5	Щит открытый 1Щ. Таблица перечня подписей.	58

№ проекта, участка и этапа, дата утверждения

104-1-116.85
Типовой проект

33. Строительная часть рабочих чертежей слага да разработана применительно к следующим природным условиям:

площадка строительства со сложным рельефом; грунты основания непучинистые, непросадочные, однородные со следующими нормативными характеристиками: $\varphi_{нл} = 28^\circ$; $C_{нл} = 0,02 \frac{кгс}{см^2}$; $E = 150 \frac{кгс}{см^2}$; $\gamma = 1,8 \frac{т}{м^3}$; грунтовые воды отсутствуют; нормативная глубина промерзания до 1,50 м; снеговой нагруз бетра для I района; снеговой покров для III района; сейсмичность не более 6 баллов; расчетная зимняя температура наружного воздуха -20° , -30° и $-40^\circ C$.

34. Проект установки стальных резервуаров выполнен применительно к типовому проекту 704-1163.83

35. Основанием для резервуаров служит общая песчаная подушка с тщательным уплотнением.

36. Под фундаментными блоками насосной станции устраивается песчаная подготовка толщиной 100 мм.

37. Под плитой днищ канализационных колодцев, бензоуловителей и дождеприемников, устраивается щебеночная подготовка толщиной 100 мм с проливкой цементным раствором марки 100.

38. Фундаментные блоки устанавливаются на цементно-песчаном растворе марки М50.

39. Сборные элементы колодцев, бензоуловителя, дождеприемника устанавливаются на цементно-песчаном растворе марки М100.

40. Поверхность кирпичных стен ниже уровня планировочной отметки земли обвалать за один раз гравием битумом.

41. Горизонтальная гидроизоляция кирпичных стен выполняется из цементно-песчаного раствора состава 1:2 на отметке -0,30 толщиной 20 мм.

42. Вокруг здания, смотровых колодцев и колодцев для арматуры устраивается бетонная отмостка шириной 700 мм на щебеночном основании.

43. Цоколь, стены перегородки выполняются из полнотелого и пустотелого кирпича на цементно-песчаном растворе марки М50 и известке держащем марки М10 по ГОСТ 2544-78.

44. При кладке кирпичных стен в откосах дверных и оконных проемов заложить деревянные антисептированные пробки размером 120x250x65 через 750 мм по высоте, но не менее двух на каждую сторону проема.

45. Водозащитный намер кровли принят из четырех слоев рубероида с мелкозернистой посыпкой марки РКМ-350 В по ГОСТ 10923-76 на антисептированной битумной мастике. Толщина слоя мастики - 2 мм по ГОСТ 2889-80.

46. Защитный слой выполняется из сушеного обескеленного грабля ГОСТ 8268-74 с Мрз 100, крупностью 3-10 мм на антисептированной битумной мастике по ГОСТ 2889-80. Толщина всего защитного слоя - 10 мм, толщина слоя мастики - 3 мм.

47. Грунты основания под подстилающим слоем должны иметь плотность, соответствующую коэффициенту уплотнения $K_u = 0,92$.

48. Кладку наружной поверхности кирпичных стен вести из лицевого отборного кирпича с расшивкой швов внахлест.

49. Цоколь здания на высоту 150 мм облицовывается плиткой "Кабанчик" черного цвета.

50. Столярные изделия окрашиваются масляной краской без применения асф, содержащих растительные масла, за два раза по подготовленной поверхности.

51. Стальные крышки колодцев и стальные обслуживающие площадки №1 и №2 изготавливаются из стали марки ВСт3кп2 (V группа конструкции) и должны быть огрунтованы грунтом марки ГФ-020 по ГОСТ 4036-63 и окрашены за два раза эмалью марки ПФ-115 по ГОСТ 6465-76. Стальные крышки, листы, ограждения должны быть огрунтованы на заводе - изготовителе.

52. В качестве утеплителя в комплексных плитах применяется керамзитобетон $\gamma = 500 \frac{кгс}{м^3}$.

4. Отопление и вентиляция

53. Теплоноситель для системы отопления - вода с параметрами $150^\circ C - 70^\circ C$.

54. Внутренняя температура в машинном зале $10^\circ C$, относительная влажность до 60%; в щитовой и минимале раздаточка относительная влажность до 30%, температура $18^\circ C$.

55. В машинном зале закрываюшаяся приточно-вытяжная вентиляция (кратность воздухообмена равна восьми).

56. Вытяжная вентиляция - естественная из верхней зоны в размере $\frac{1}{3}$ удаленного воздуха и механическая из нижней зоны в размере $\frac{2}{3}$ удаленного воздуха.

57. Механическая вентиляция работает периодически, по мере необходимости.

58. Приточная вентиляция - естественная, с подогревом приточного воздуха местными нагревательными приборами.

59. Основные показатели проекта приведены на листе 08-1.

5. Водопровод и канализация.

60. Разработаны мероприятия, обеспечивающие поддержание осевой массы нефтепродуктов, содержащихся в дождевых стоках.

61. Осветленная вода, после прохождения бензоуловителя, сбрасывается в производственную или бытовую канализацию.

62. Основные показатели проекта приведены на листе ВК-1.

6. Электротехнические решения

63. Напряжение источника питания 380/220 В, напряжение силовой сети - 380 В, напряжение на лампах - 220 В.

64. Питание щитов должен быть выполнен четырехжильным кабелем, сечение которого определяется при приближенном проекте.

65. Согласно ПУЭ гл. VII-3 помещение насосной относится к классу В-Iо, щитовая - помещение с нормальной средой, территория - В-Iг.

66. Управление насосами осуществляется из двух мест: дистанционное и местное, управление двига-телями вентилятора и колосом и местное.

67. Кроме того, предусматривается аварийный встанок электродвигателей насосов универсальным переключателем, установленным на площадке налива абтоцистерн.

68. Распределительная сеть выполняется кабелями марки АВВГ, ВВГ, АКВВГ, КВВГ. Прокладка кабелей осуществляется по кабельным конструкциям в каналах, в стальных водопроводных трубах, по территории - в кабельной траншее.

69. Вводы кабелей и взрывозащищенному оборудованию производится через сальники.

70. Раскладка кабеля сети освещения территории производится в коробках и в опоре. Проводка внутри бетонных столбов выполняется проводом марки ПВ-660.

71. Управление электроосвещением осуществляется при помощи выключателей, установленных у входов в помещение, наружным освещением - из помещения раздаточка.

704-1-176.85
Листом I
Типовой проект

8.10. Согласно требованиям СН 305-77 по проектированию и устройству молниезащиты зданий и сооружений склад относится ко II категории.

8.11. Проектом предусматривается защита от прямых ударов молнии: по I варианту устанавливается один металлический молниеотвод СМ-25 высотой 25 м, по II варианту - устанавливается два молниеотвода СМ-15 высотой 15 м.

8.12. Для защиты от заноса высоких потенциалов по подземным коммуникациям их необходимо при входе в резервуары и в здание насосной станции присоединить к любому из заземлителей.

8.13. Все соединения с защитным контуром заземления должны производиться электросваркой.

8.14. Сопротивление заземляющих устройств должно быть не более 10 Ом. Количество электродов уточняется при привязке типового проекта.

8.15. Все металлические части электрооборудования, нормально не находящиеся под напряжением, необходимо заземлить согласно гл. I-7 ПУЭ и "Инструкции по выполнению сетей заземления в электроустановках" СН 102-76.

8.16. В качестве сетей заземления используется специальная четвертая жила кабеля. Использование металлических конструкций здания, стальных труб электропроводки и т.п. в качестве нулевых (заземляющих) проводников допускается только как дополнительные мероприятия во взрывоопасных зонах.

8.17. Защита от электростатической индукции обеспечивается присоединением всего оборудования и аппаратов к защитному контуру заземления.

8.18. Для защиты от электромагнитной индукции между трубопроводами и кабелями в местах их взаимного сближения на расстоянии 10 см. и меньше через каждые 25÷30 м длины привариваются перемычки стальной проволокой ϕ 5 мм.

7. Противопожарные мероприятия

7.1. Склад относится по СН и П II 106-79 к складам второй группы и по нормам стационарных установок пожаротушения не имеет. Пожарная защита должна осуществляться от передвигаемых установок, оборудованных устройствами для подачи воздушно-механической пены (пожарные автоматы, матопомпы).

Пожарная техника должна размещаться в пожарном депо или на пожарном посту предприятия.

Пожарное дело, посты и помещения для пожарного оборудования предусматриваются в соответствии с организацией пожарной охраны предприятия в установленном порядке.

7.2. Эксплуатация склада должна производиться в соответствии с типовыми правилами пожарной безопасности для промышленных предприятий, утвержденных ГУПО МВД СССР 25.08.75г.

Согласно типовым правилам при складе должны быть первичные средства пожаротушения: пожарный щит с лопатой, огнетушителями; ящик с песком, кошмы и комплект шанцевого инструмента.

7.3. Для защиты от статического электричества выполнить заземление оборудования, резервуаров и трубопроводов склада, а также находящихся под сливом и наливом транспортных средств.

8. Указания по привязке

8.1. В зависимости от формы и размера участка отведенного под строительство склада, необходимо выбрать вариант компоновки склада.

8.2. Определить необходимое количество топливораздаточных колонок и трубопроводов для централизованной подачи.

8.3. Склад должен быть оборудован телефонной связью и ^{автоматической} пожарной сигнализацией, подключаемой к сетям объекта.

8.4. При применении элементов каменных, бетонных и железобетонных конструкций в конкретных условиях необходимо назначать проектные марки бетона по морозостойкости и водонепроницаемости в зависимости от расчета зимней температуры наружного воздуха в районе строительства не ниже указанных в СНиП II-21-75 табл. 8; СНиП II-22-81 п.п. 2.3, 2.4; СНиП II-31-74 табл. 10 для II класса сооружений.

8.5. В зависимости от района строительства должна быть уточнена морозостойкость (Мрз) кирпича для внешней части кладки наружных стен на глубину 12 см по СНиП II-22-81.

8.6. Конструкции фундаментов и колодцев необходимо скорректировать в соответствии с данными о грунтах в конкретных условиях. В случае наличия грунтовых вод, под цистерны должны выполняться фундаменты из бетона по специальному проекту.

8.7. Толщины стен и утеплителя, а также количество стекла в окнах необходимо уточнить в

зависимости от анатомически целесообразного сопротивления теплопередаче по СНиП II-3-79.
8.8. В зависимости от района строительства должны быть выбраны марки битумных мастик для конструкции кровли в соответствии с указаниями СНиП II-26-76.

8.9. В конкретном проекте необходимо уточнить марки плит покрытия и класс арматуры в зависимости от наименования плит, изготавливаемых на заводе - изготовителе.

8.10. На чертежах данные в скобках приведены для расчетной зимней температуры -40°C. При привязке проекта при t = -20°, -30°C значения, приведенные в скобках, исключаются.

8.11. В зависимости от расположения наружных канализационных сетей должен быть выбран вариант размещения дождеприемников и направление уклона лотка в плите под железнодорожный путь (Пм-1).

8.12. Выбирается тип ограды из жести изгороди по серич. 3.017 вып. 10 в соответствии с принятыми решениями по озеленению всей площадки и имеющимся посадочными материалами.

8.13. Определить сечение питающего фидера и количества электродов.

8.14. Телефонный аппарат устанавливается в помещении раздатчика.

8.15. Датчики пожарной сигнализации устанавливаются в машинном зале. Рекомендуется установка датчиков, реагирующих на пламя.

Лист № 1
Подпись и дата

704-1-176.85

Типовой проект

Лист 15 из 15

Ведомость основных комплектов рабочих чертежей

Обозначение	Наименование	Примечание
ТХ	Технологические решения	
АС	Архитектурно-строительные решения	
КМ	Конструкции металлические	
ОВ	Отопление и вентиляция	
ВК	Водопровод и канализация	
ЭТ	Электротехнические решения	

Ведомость спецификации

Лист	Наименование	Примечание
ТС-4	Сливной фронт. Монтажные планы на ямной водопровод, II	
ТС-5	Резервуарный парк. Монтажные планы. Вариант I	
ТС-9	Резервуарный парк. Резервы N1-3. Ущелья. Вариант II	
ТС-10	Насосная. Монтажные планы. Варианты I, II	
ТС-12	Раздаточный фронт. Монтажные планы. Резервы N1-2-3. Ущелья. Варианты I, II	
ТС-14	Оборудование резервуара.	

продолжение

ГОСТ 17066-71	Прокат толкостойкой из углеродистой низкоуглеродистой стали. Технические условия.	
ГОСТ 17375-77	Детали трубопроводов бесшовные стальные из углеродистой стали на Ру = 0,1 МПа (1,0 кг/см ²). Обозначение, конструкция и размеры.	
ГОСТ 17622-72*	Стекло органическое техническое.	
ГОСТ 19903-74*	Сталь листовая горячекатаная. Сортамента.	
ГОСТ 19904-74*	Сталь листовая заготовочная. Сортамента.	
ГОСТ 10475-73**	Трубы бесшовные из алюминия.	
ГОСТ 2919-70	Цели прокатные из углеродистой стали нормальной прочности.	
ГОСТ 2590-71*	Сталь горячекатаная круглая. Сортамента.	
ГОСТ 8708-78*	Листы стальные прочностно-вытяжные. Технические условия.	
ГОСТ 8732-78	Трубы стальные бесшовные горячедеформированные. Сортамента.	
ГОСТ 8968-75	Части соединительные стальные с цилиндрической резьбой для трубопроводов 1/2" и 3/4" номинального размера.	
ГОСТ 8969-75	Части соединительные стальные с цилиндрической резьбой для трубопроводов 1/2" и 3/4" номинального размера.	
ОСТ 26-02-626-79	Фильтры сетчатые цилиндрические для трубопроводов. Типы, конструкция, параметры и основные размеры.	
СН 471-75	Испытания на крепление газопроводов. Числовые значения физических величин.	
704-1-176.85 Т.О.	Спецификация оборудования	Листов 10
704-1-176.85 Т.В.	Ведомость потребности в материалах.	Листов 12

Ведомость рабочих чертежей основного комплекта

Лист	Наименование	Примечание
ТС-1	Общие данные	
ТС-2	План склада. Вариант I	
ТС-3	План склада. Вариант II	
ТС-4	Сливной фронт. Монтажные планы на ям. Д.000, 3.600. Варианты I, II	
ТС-5	Сливной фронт. Резервы N1. Ущелья. Варианты I, II	
ТС-6	Резервуарный парк. Монтажные планы. Резервы N1. Варианты I, II	
ТС-7	Резервуарный парк. Резервы N2. Ущелья. Вариант I.	
ТС-8	Резервуарный парк. Монтажные планы. Варианты I, II	
ТС-9	Резервуарный парк. Резервы N1-3. Ущелья. Варианты I, II	
ТС-10	Насосная. Монтажные планы. Варианты I, II	
ТС-11	Насосная. Резервы N1. Ущелья. Варианты I, II	
ТС-12	Раздаточный фронт. Монтажные планы. Резервы N1-2-3. Ущелья. Варианты I, II	
ТС-13	Технологическая схема. Варианты I, II	
ТС-14	Оборудование резервуара.	
ТС-15	Откидной мостик.	

Ведомость ссылочных и прилагаемых документов

Обозначение	Наименование	Примечание
	Ссылочные документы	
ГОСТ 380-71	Сталь углеродистая обыкновенного качества. Марки и общие технические требования.	
ГОСТ 535-79	Прокат сортовой из стали углеродистой обыкновенного качества. Технические условия.	
ГОСТ 12820-80	Фланцы с соединительным выступом стальные плоские приварные.	
ГОСТ 3252-75 (СТ СЭВ 101-74)	Трубы стальные водогазопроводные.	
ГОСТ 4626-79	Оборудование горизонтальных цилиндрических резервуаров для хранения жидких продуктов. Классы прочности. Технические условия.	
ГОСТ 4784-74*	Алюминий и сплавы алюминиевые деформируемые. Марки.	
ГОСТ 5398-76	Рукава резиновые напорно-всасывающие с текстильным каркасом напорными рабочими. Технические условия.	
ГОСТ 5915-70*	Гайки шестигранные (нормальной точности) конструкции и размеры.	
ГОСТ 7338-77*	Листовые резиновые и резиноклеющие. Технические условия.	
ГОСТ 7798-70*	Баллы шестигранной головкой (нормальной точности). Конструкция и размеры.	
ГОСТ 8240-72	Сталь горячекатаная. Швеллеры. Сортамента.	
ГОСТ 10704-76*	Трубы стальные электросварные прямошовные. Сортамента.	
ГОСТ 10705-80	Трубы стальные электросварные. Технические требования.	
ГОСТ 12836-67*	Заглушки соединительные выступом фланцевые стальные. Конструкция, размеры и технические требования.	
ГОСТ 14911-82	Детали стальные трубопроводов. Детали приварные. Типы и основные размеры.	
ГОСТ 15180-70	Прокладки плоские эластичные. Размеры.	
ГОСТ 8509-72 (СТ СЭВ 104-74)	Сталь прокатная угловая равнополочная. Сортамента.	
ГОСТ 8510-72 (СТ СЭВ 255-76)	Сталь прокатная угловая неравнополочная. Сортамента.	

Типовой проект разработан в соответствии с действующими нормами и правилами предусматривает мероприятия, обеспечивающие взрывную и пожарную безопасность при эксплуатации склада. Главный инженер проекта *Г.И. Гальдин*

Листов 15

704-1-176.85 ТХ

Склад светлых нефтепродуктов емкостью 300 т

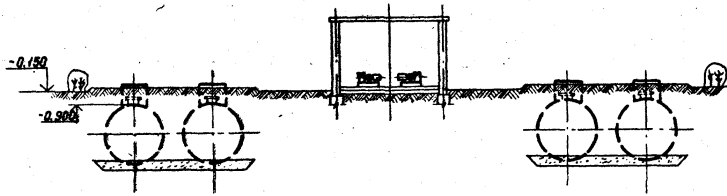
Общие данные

ГИПРОАВТОПРОМ Москва

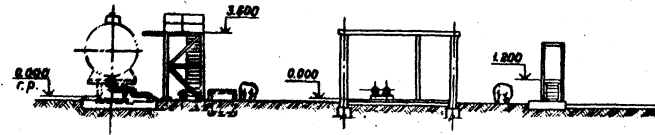
Копировала

Формат А2

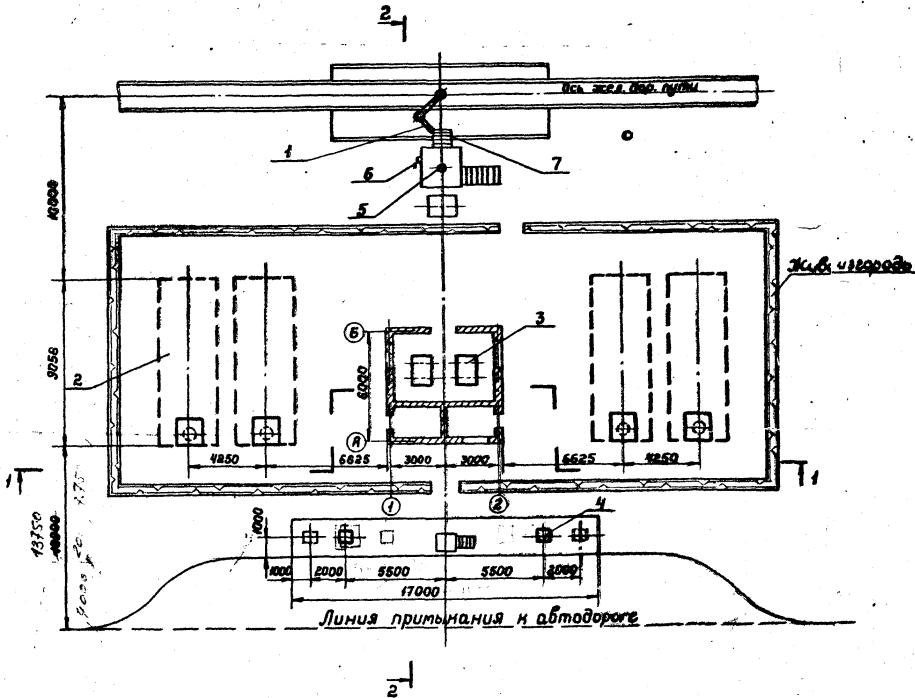
РАЗРЕЗ 1-1
М 1:200



РАЗРЕЗ 2-2
М 1:200



ПЛАН
М 1:200



Экспликация оборудования

Марка, поз.	Обозначение	Наименование	Кол.	Масса, т/кг	Примечание
1	УСН-175	Установка насоса с гибкой наливной нефтепроводкой	1	160	
2	Типовой проект 704-1-1638	Горизонтальный цилиндрический резервуар емк. 15 м³	4	4804	
3	АСВН-80А	Насосный агрегат 0-30 м³/ч, Н=24 м	4	250	
4	ТНЭР-50-05-1	Колонка „Нара-12“	2	160	
5	ФС-Г-150-6-2 Гр 2	Фильтр сетчатый цилиндрический	1	130	
6	БМФ-2	Ручной насос 1:32 м. в. ст.	1	10	
7	Лист ТХН5	Откидной мостик	1	80,0	

704-1-176.85 ТХ

Склад светлых нефтепродуктов
ёмкостью 300 м³

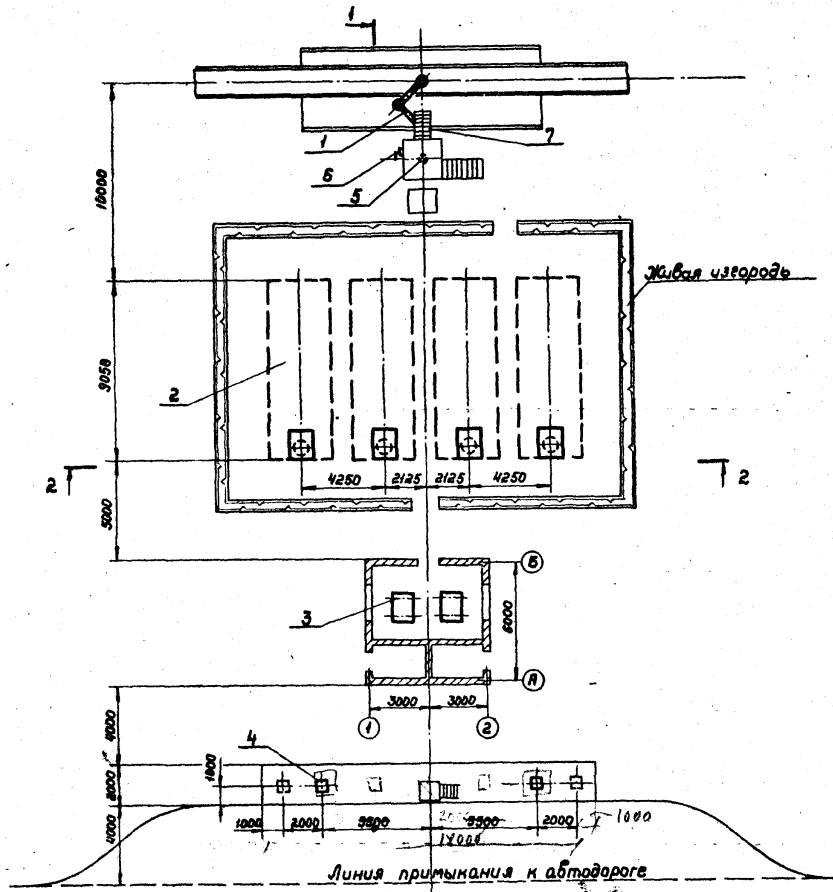
Прислан	Инж. А.И. Сидоров	Инж. В.В. Сидоров	Лист	Листов
	Инж. Г.И. Сидоров	Инж. Д.Д. Сидоров		
Инж. Е.Е. Сидоров	Инж. З.З. Сидоров	Инж. И.И. Сидоров	Р	2
Инж. К.К. Сидоров	Инж. Л.Л. Сидоров	Инж. М.М. Сидоров	План склада	
Инж. Н.Н. Сидоров	Инж. О.О. Сидоров	Инж. П.П. Сидоров	Вариант I	
Инж. Р.Р. Сидоров	Инж. С.С. Сидоров	Инж. Т.Т. Сидоров	ГИПРОАВТОПРОМ	
Инж. У.У. Сидоров	Инж. Ф.Ф. Сидоров	Инж. Х.Х. Сидоров	Москва	

Копировал

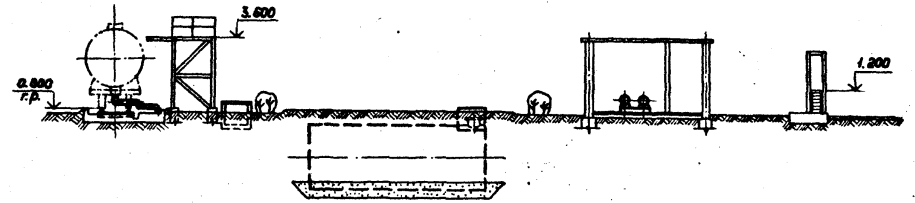
Формат А2

Шаб. № подл. Подпись и дата. Выходной лист

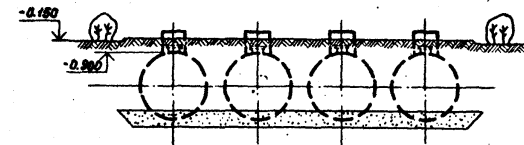
ПЛАН
М 1: 200



РАЗРЕЗ 1-1
М 1: 200



РАЗРЕЗ 2-2
М 1: 200



Экспликация оборудования

Марка, позиция	Обозначение	Наименование	Кол.	Масса, кг	Примечание
1	УСН-175	Установка нижнего слива-налива нефтепродуктов	1	165	
2	Типовой проект 704-1-163.83	Горизонтальный цилиндрический резервуар емк. 75 м³	4	4294	
3	ЯСВН-80 ЯВ	Насосный агрегат Q=30 м³/ч, H=24 м	4	235	
4	ТКЭР-50-05-1	Колонка „Нара-12“	2	160	
5	ФС-1-150/В-2Гр-2	Фильтр сетчатый цилиндрический	1	136	
6	БКФ-2	Ручной насос H=30 м в ст.	1	19	
7	Лист ТХНБ	Откидной мостик	1	82,8	

704-1-176.85ТХ

Склад светлых нефтепродуктов емкостью 300 м³

Привязан	Ст. инж.	Ларионова	Инж. 196.01	Стадия	Лист	Листов
	Рук. гр.	Кисляков	Инж. 196.01		Р	3
	Тех. спец.	Широбатов	Инж. 196.01	План склада Вариант II		
	Инж. контр.	Широбатов	Инж. 196.01			
	Нач. отд.	Щиробатов	Инж. 196.01	ГИПРОАВТОПРОМ Москва		
Инв. №	Инж. пр.	Гольдин	Инж. 196.01			

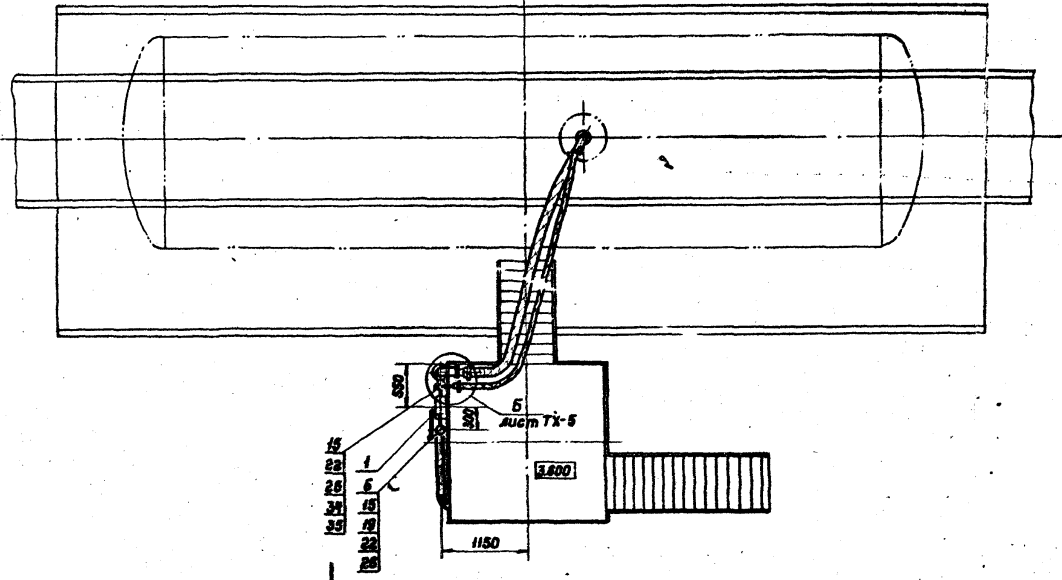
Копирбаба

Формат А2

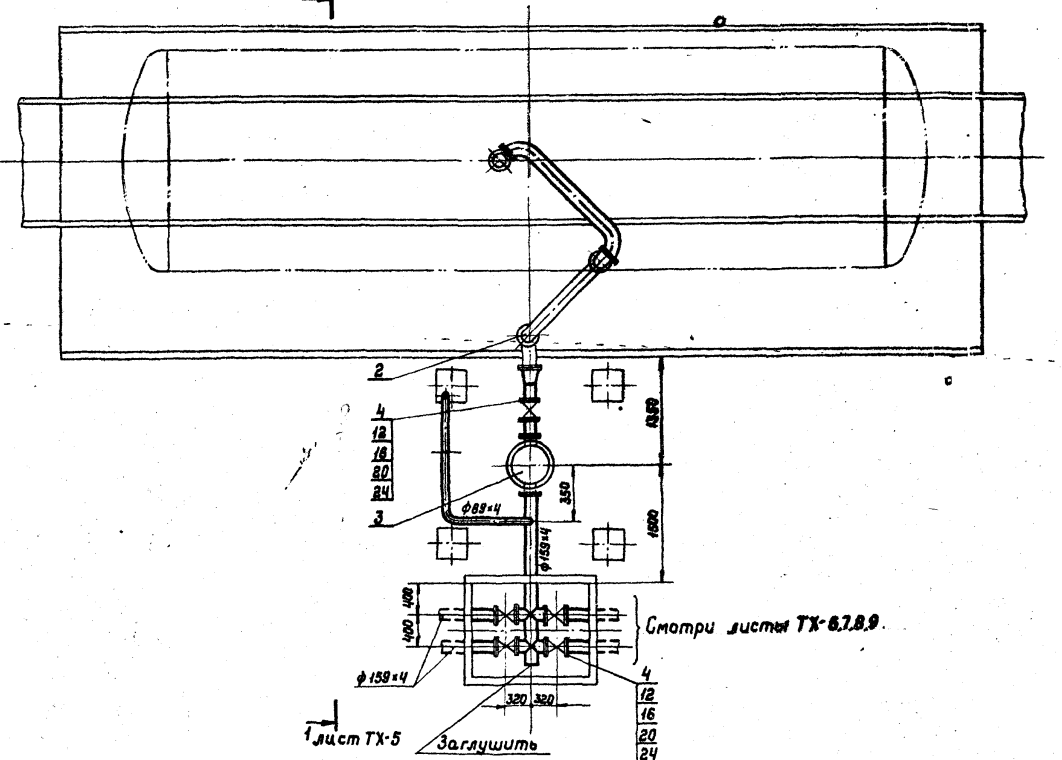
Инв. № подл. Подпись и дата. Изменения

Туполой проект 704-1-176.85 Алюмин I

ПЛАН НА ОТМ. 3.600
М 1:50



ПЛАН НА ОТМ. 0.000
М 1:50



Марка, поз.	Обозначение	Наименование	Кол. бо	Масса ед. кг	Примечание
1	БКФ-2	Ручной насос Н-30 м в ст.	1	19	
2	УСН-175	Установка нижнего слива на либу нефтепродуктов Ду 175	1	165	Аварийный 3-й постный 20 машиностр.
3	ОСТ 26-02-626-79	Фильтр сетчатый цилиндрический ФС-1-150/6-2 Гр 2	1	136	Судовый 0-8 химический машиностр.
4	30ч 66к	Задвижка параллельная фланцевая Ду 150; Ру 10	5	73.5	
5	30ч 66к	Задвижка параллельная фланцевая Ду 80; Ру 10	1	29	
6	18кч 19п	Вентиль фланцевый Ду 25; Ру 16	2	27	
7		Труба 159x4 ГОСТ 10704-76	6п.м.	15,29	В ст 3сп
8		Труба 89x4 ГОСТ 10704-76	8п.м.	8,38	— —
9		Труба 76x3 ГОСТ 10704-76	0,5п.м.	5,4	— —
10		Труба 32x2 ГОСТ 10704-76	3п.м.	1,48	В ст 3сп
11		Труба 75x3 АДН ГОСТ 18475-73	3,5п.м.	1,934	Алюмин.
12	ГОСТ 12820-80	Фланец 150-10 В Ст 3сп	10	6,62	
13	— —	Фланец 80-10 В Ст 3сп	2	3,19	
14	— —	Фланец 65-10 В Ст 3сп	4	2,8	
15	ГОСТ 12820-80	Фланец 25-16 В Ст 3сп	8	1,17	
16	ГОСТ 1518-70	Прокладка А-150-10	10	0,066	Паронит ПМБ
17	— —	Прокладка А-80-10	2	0,04	— —
18	— —	Прокладка А-65-10	2	0,033	— —
19	ГОСТ 1518-70	Прокладка А-25-16	4	0,013	Паронит ПМБ
20	ГОСТ 7798-70	Болт М20x70	80	0,0237	Сталь 20
21	— —	Болт М16x60	24	0,125	— —
22	ГОСТ 7798-70	Болт М12x55	24	0,0835	— —
23	ГОСТ 7798-70	Болт М8x30	10	0,0176	Сталь 20
24	ГОСТ 5915-70	Гайка М20	80	0,0828	Сталь 10
25	— —	Гайка М16	30	0,0332	— —
26	— —	Гайка М12	24	0,0154	— —
27	ГОСТ 5915-70	Гайка М8	10	0,006	Сталь 10
28		Получонут лист 4 ГОСТ 19902-74	6	0,128	Разб-180
29		Получонут лист 2 ГОСТ 19902-74	4	0,0323	Разб-108
30	ГОСТ 5398-76	Рукав Б-2-75-10, С=4м	1	16	
31	ГОСТ 5398-76	Рукав Б-2-82-10, С=4м	1	8,4	
32	ГОСТ 7798-70	Болт М16x150	3	0,272	Сталь 20
33		Лист 4 ГОСТ 19902-74	1	167	
34	ГОСТ 17622-72	ТОСН 1, 100% абсолютное	1	—	Ф 70
35	ГОСТ 7338-77	Прокладка 1, лист ПМБ-Н	1	—	Ф 70/32

3
1
2
9
11
20

Унк. № посл. Подпись и дата. ВЗДР. инж. М.В.

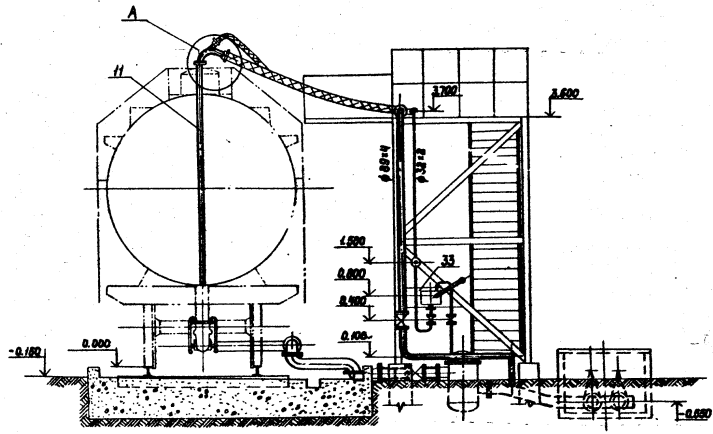
704-1-176.85 ТХ

Склад светлых нефтепродуктов
вместимостью 300 м³

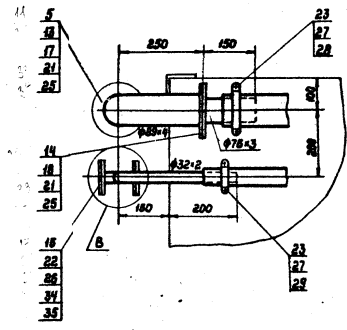
Приказ	Исполн.	Дата	Лист	Листов
			Р	4
ГИПРОАВТОПРОМ Москва			форма АЕ	

Туповой проект 204-1-176.85 Алюбсн I

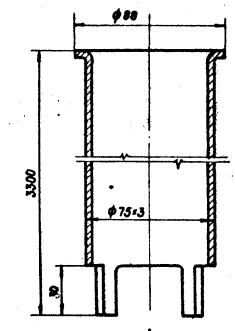
Разрез 1-1
М 1: 50



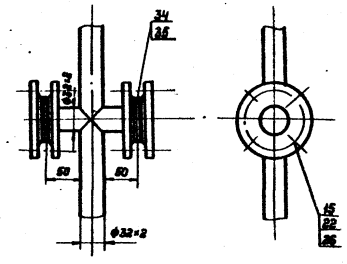
Б
М 1:10



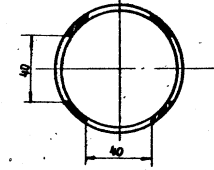
ДЕТАЛЬ ПОЗ. 11
М 1:2



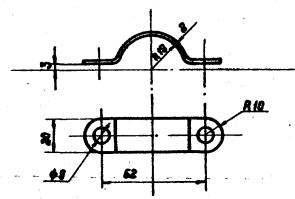
В
М 1:5



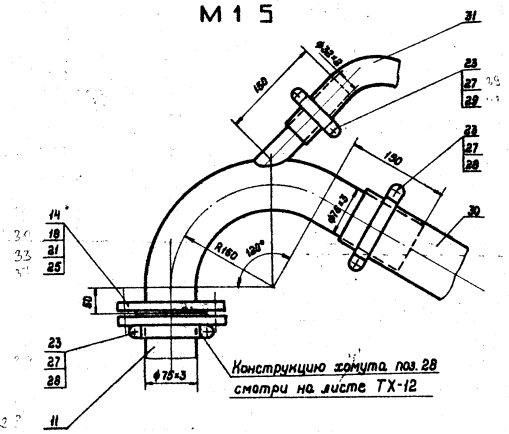
Вид А



ДЕТАЛЬ ПОЗ. 29
М 1:2



А
М 1:5



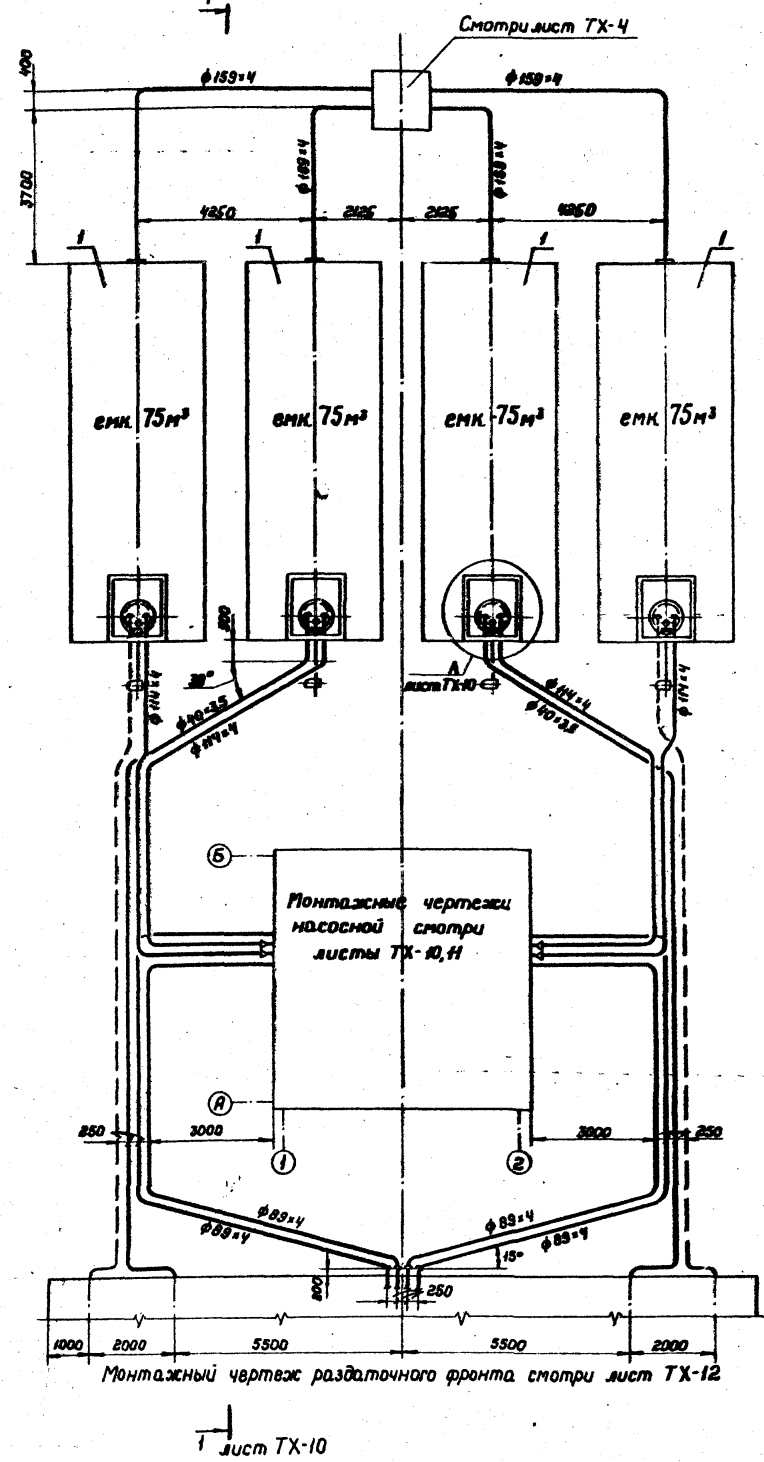
Конструкция зрнца поз. 28
смотри на листе ТХ-12

- 1. Спецификацию смотри на листе ТХ-4.
- 2. Один фланец поз. 14 расточить под трубу φ89±4.

Лист № 1 из 1-го тома. Подпись и дата. Взам. инв. № 1

		704-1-176.85 ТХ			
		Склад светлых нефтепродуктов емкостью 300 м ³			
Прибылан		Инж. Марченко		Прод. лист Листов	
		Инж. гр. Нисляков		Р 5	
		Инж. спец. Широкобо		ГИПРОАВТОПРОМ	
		Инж. контр. Широкобо		Слабной фронт. Разрез 1-1. Узлы. Варианты I, II.	
		Инж. отп. Шиндлеринг			
Инв. №		Инж. пр. Гаврилин		Москва	
		Исполнитель		Формат А2	

ПЛАН
М 1:100



Т2 лист ТХ-10

Т3 лист ТХ-10

Т1 лист ТХ-10

Марка, поз.	Обозначение	Наименование	Кол-во	Масса, кг.	Примечание
1.	Типовой проект 704-1-176.85	Горизонтальный цилиндрический резервуар емк. 75 м³	4	4 294	
2	ГОСТ 12820-80	Фланец 100-6 В Ст 3сп	4	2,85	
3	ГОСТ 12820-80	Фланец 40-6 В Ст 3сп	2	1,21	
4	ГОСТ 7798-70*	Болт М16×55	16	0,1215	Сталь 20
5	ГОСТ 7798-70*	Болт М12×30	16	0,0616	Сталь 20
6	ГОСТ 5915-70*	Гайка М16	16	0,0332	Сталь 10
7	ГОСТ 5915-70*	Гайка М12	16	0,0154	Сталь 10
8	ГОСТ 15180-70	Прокладка А-100-6	4	0,037	Паронит ПМБ
9	ГОСТ 15180-70	Прокладка А-40-6	4	0,017	Паронит ПМБ
10		Труба φ159×4 ГОСТ 10704-76 φ108×4 ГОСТ 10705-80	30 п.м. 15,29		Вст 3сп
11		Труба φ114×4 ГОСТ 10704-76 φ108×4 ГОСТ 10705-80	50 п.м. 10,85		---
12		Труба φ89×4 ГОСТ 10704-76 φ89×4 ГОСТ 10705-80	65 п.м. 8,38		Вст 3сп
13	ГОСТ 3262-75	Труба 40×3,5	40 п.м.	3,26	Сталь 10
14	ГОСТ 12838-67*	Заглушка 40-6	2	1,02	Вст 3сп

1. Подземные емкости и трубопроводы условно показаны сплошными линиями.
2. Пунктиром показаны трассы трубопроводов при установке дополнительных топливораздаточных колонн.

Типовой проект 704-1-176.85 Альбом I

Ш.б. № по бл. Подписи и дата. Взам. инв. №

704-1-176.85 ТХ

Склад светлых нефтепродуктов
емкостью 300 м³

Ст. инж. Ларионов	Инж. Гольдин	Инж. Широбатов	Инж. Широбатов	Инж. Широбатов	Инж. Широбатов
Инж. Широбатов	Инж. Широбатов	Инж. Широбатов	Инж. Широбатов	Инж. Широбатов	Инж. Широбатов
Инж. Широбатов	Инж. Широбатов	Инж. Широбатов	Инж. Широбатов	Инж. Широбатов	Инж. Широбатов
Инж. Широбатов	Инж. Широбатов	Инж. Широбатов	Инж. Широбатов	Инж. Широбатов	Инж. Широбатов

Резервуарный парк
Монтажный план
Вариант II

Копирбаев

Лист	8
Листов	8

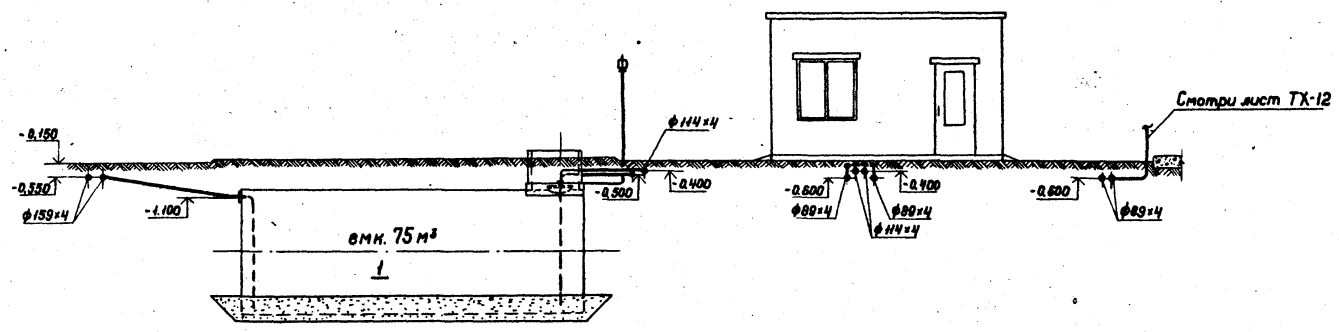
ГИПРОАВТОПРОМ

Москва

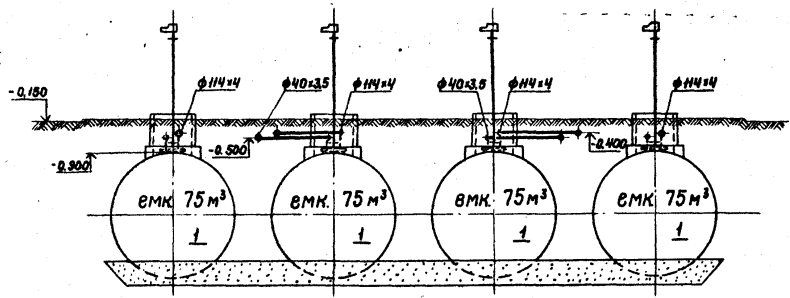
Формат А2

Тилобой проект 704-1-176.85 Альбом I

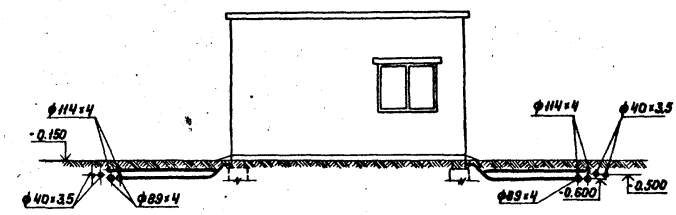
РАЗРЕЗ 1-1
М 1:100



РАЗРЕЗ 2-2
М 1:100

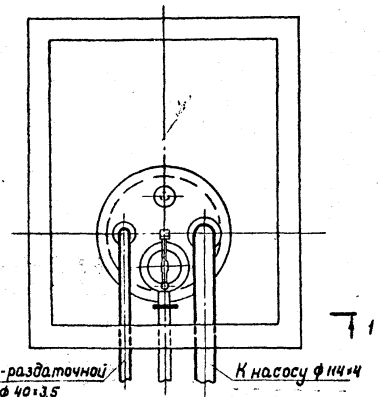


РАЗРЕЗ 3-3
М 1:100

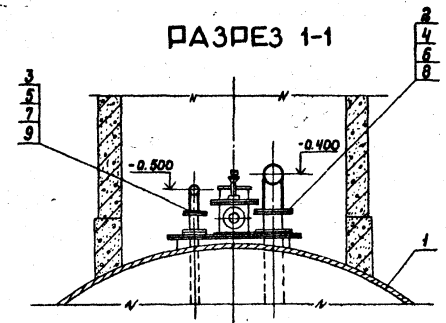


1. Спецификацию смотря на листе ТХ-8.
2. Подземные емкости и трубопроводы условно показаны сплошными линиями.

А
М 1:20



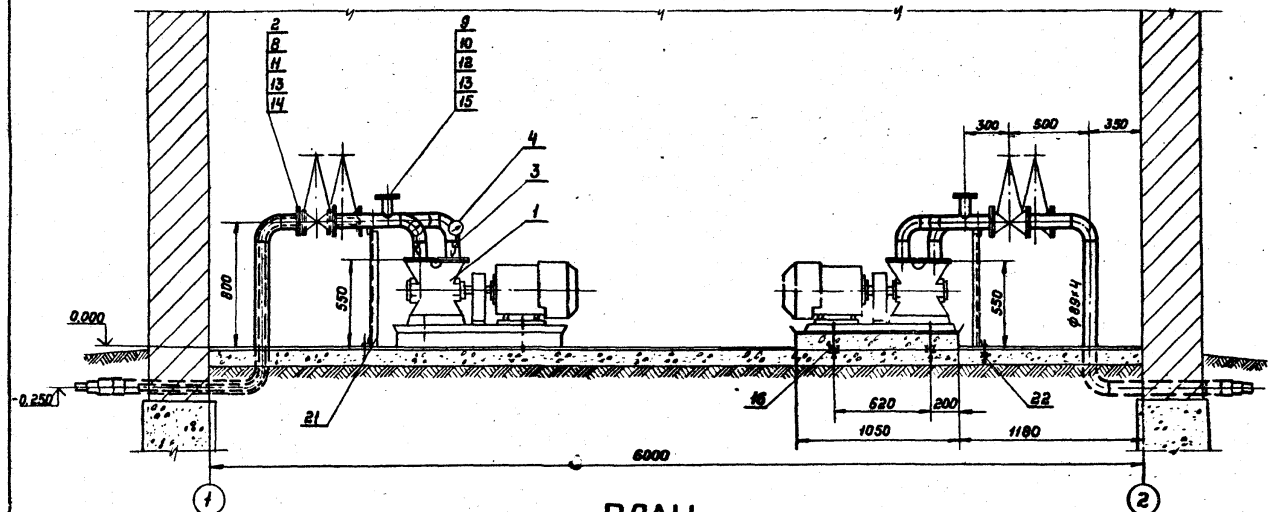
РАЗРЕЗ 1-1



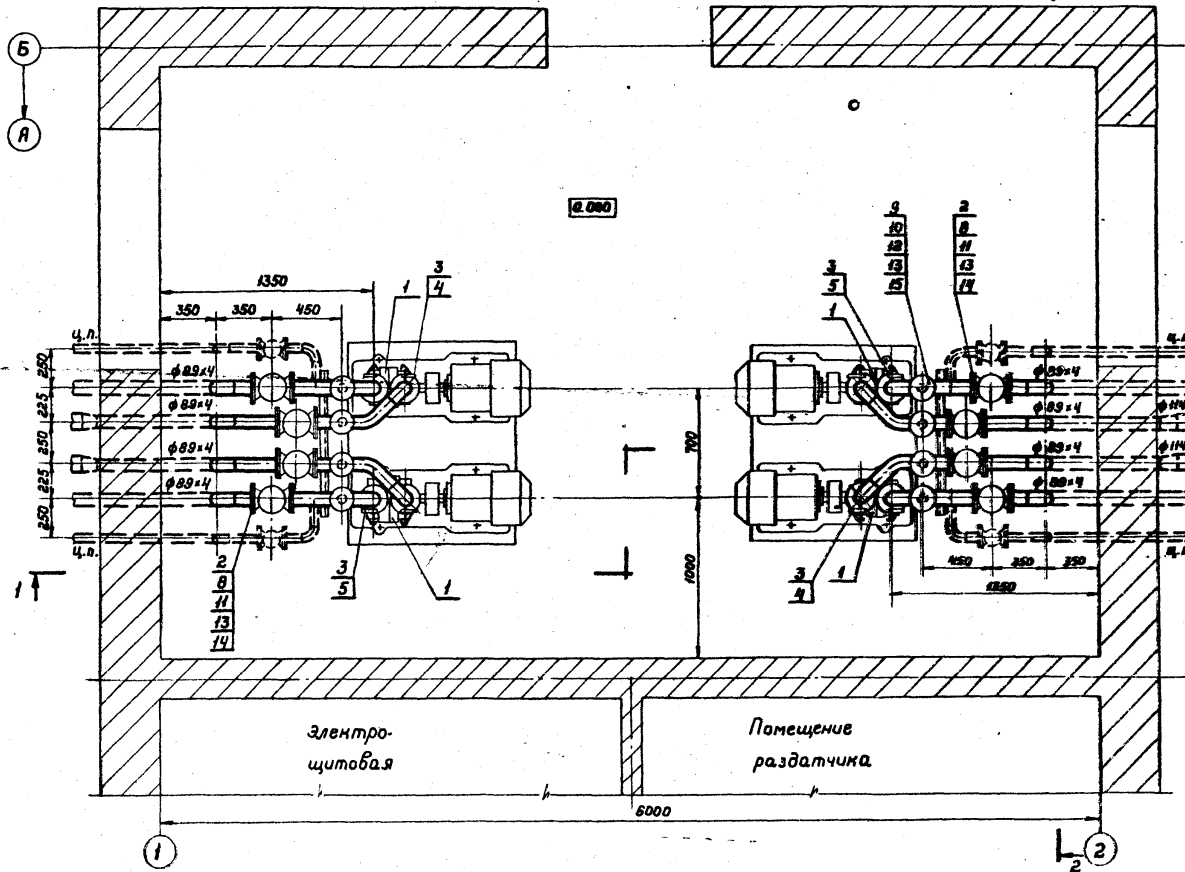
		704-1-176.85 ТХ	
		Склад светлых нефтепродуктов емкостью 300 м³	
Приблизим	Ст. инж. Ларионов	Инж. Митин	Кладовый лист
	Рук. гр. Кисляков	Инж. Митин	Листов
	Ин. спец. Широлатов	Инж. Митин	Р. 9
	Н. контр. Широлатов	Инж. Митин	
Инв. №	Нах. отд. Цингалинг	Инж. Митин	Резервуарный парк. Разрезы 1-1-3-3. 83лм. Вариант II.
	(Глинка) Гольдин	Инж. Митин	ИГРОВАТОПРОМ Москва
			Формат А2

И.Б.К. 303д. Проектирование и монтаж. Визит инж. №6

РАЗРЕЗ 1-1
М 1:25



ПЛАН
М 1:25



Монтажные чертежи разрабатываемого объекта см. листы ТХ-6,7,8,9

Марка поз.	Обозначение	Наименование	Кол.	Масса ед, кг	Примечание
1	АСВН-80А	Насосный агрегат	4	255	
		Q=30 м³/час H=24 м			
2	30ч6бк	Завдвижка параллельная фланцевая Дч80, Ру10	8	29	
3	14М1-16	Аран трехходовой муфтовый Дч15 Ру16	8	0,31	
4	0БВН-100	Вакуумметр предизм. I-0 кгс/см²	4	0,8	
5	0БМ1-100	Манометр предизм. 0-10 кгс/см²	4	0,8	
6		Труба 89×4 ГОСТ 10704-76	18 п.м.	8,38	ВстЗсп
7	ГОСТ 3262-75	Труба 15×2,8	4 п.м.	1,28	Сталь10
8	ГОСТ 12820-80	Фланец 1-80-10 В СтЗсп	16	3,19	
9	ГОСТ 12820-80	Фланец 1-50-10 В СтЗсп	8	2,06	
10	ГОСТ 12836-67*	Заглушка 50-10	8	1,55	ВстЗсп
11	ГОСТ 7798-70*	Болт М16×60	64	0,1294	Сталь20
12	ГОСТ 7798-70*	Болт М16×55	32	0,1215	Сталь20
13	ГОСТ 5915-70*	Гайка М16	96	0,0332	Сталь10
14	ГОСТ 15180-70	Прокладка А-80-10	8	0,04	Паронит ПМБ
15	ГОСТ 15180-70	Прокладка А-50-10	8	0,026	Паронит ПМБ
16	СН471-75	Фундаментный болт М16×280, тип 12	16	—	ВстЗсп5
17	ГОСТ 1338-77	Пластина I, лист, ПМБ-М-4×40×40-5,7	16	—	Повышенное качество
18		Лоддон 1320×1680×3 ГОСТ 18904-78 из листа Ст3 ГОСТ 10666-71	2	52,3	
19	ГОСТ 17375-77	Отвод 90°89×3,5	24	1,6	Сталь20
20	ГОСТ 149Н-82	Опора ОПБ-2	8	0,52	Сталь
21		Опора из 50×50×5 ГОСТ 8509-72 уголка СтЗсп ГОСТ 535-79	2	11,7	Сталь С=3,1 м
22	СН471-75	Фундаментный болт М12×120, тип 12	4	—	ВстЗсп5

4.п. — централизованная подача. См. пояснительную записку п. 2.6.

Тилобай проект 704-1-176.85 Алюбом I

Шт. № подл. Подпись и дата. (Возм. ш. №)

704-1-176.85 ТХ

Склад светлых нефтепродуктов емкостью 300 м³

Ст. инж. Ларионов	Инж. Кисляков	Инж. Широлатов	Инж. Широбатов	Инж. Широбатов	Инж. Широбатов	Инж. Широбатов	Инж. Широбатов	Инж. Широбатов	Инж. Широбатов
Рук. гр. Широлатов	Инж. Широлатов	Инж. Широлатов	Инж. Широлатов	Инж. Широлатов	Инж. Широлатов	Инж. Широлатов	Инж. Широлатов	Инж. Широлатов	Инж. Широлатов

Насосная. Монтажный план. Разрез 1-1. Варианты I, II.

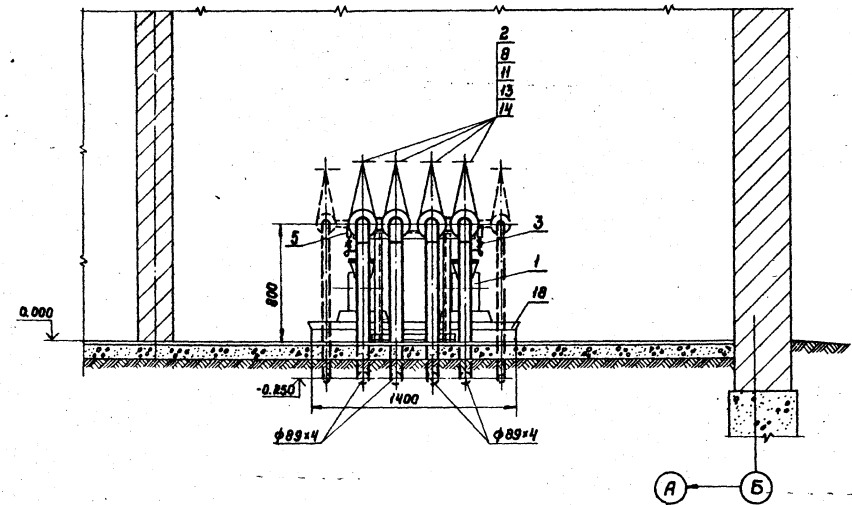
ГИПРОАВТОПРОМ
Москва

Копиробил

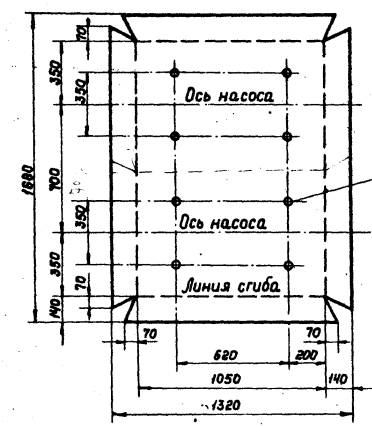
Формат А2

Тиловой проект 704-1-176-85 Альбом I

РАЗРЕЗ 2-2
М 1:25

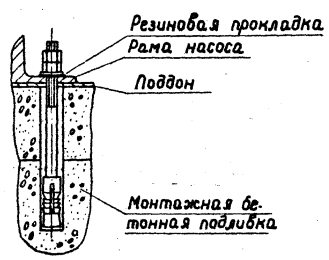


Поддон под насосы поз 18
М 1:20

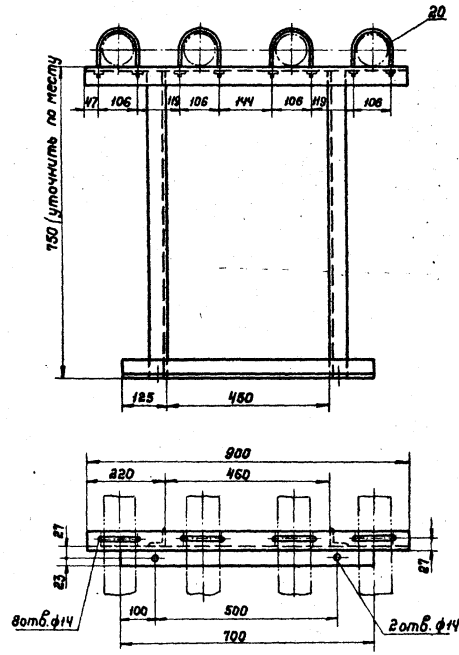


ватв. ф10 - привязку уточнить по фактически полученному оборудованию

Эскиз установки
фундаментного болта поз. 16,22



Опора поз 21
М 1:10



Спецификацию см. на листе ТХ-10.
Поддон перед установкой окрасить
масляной краской.

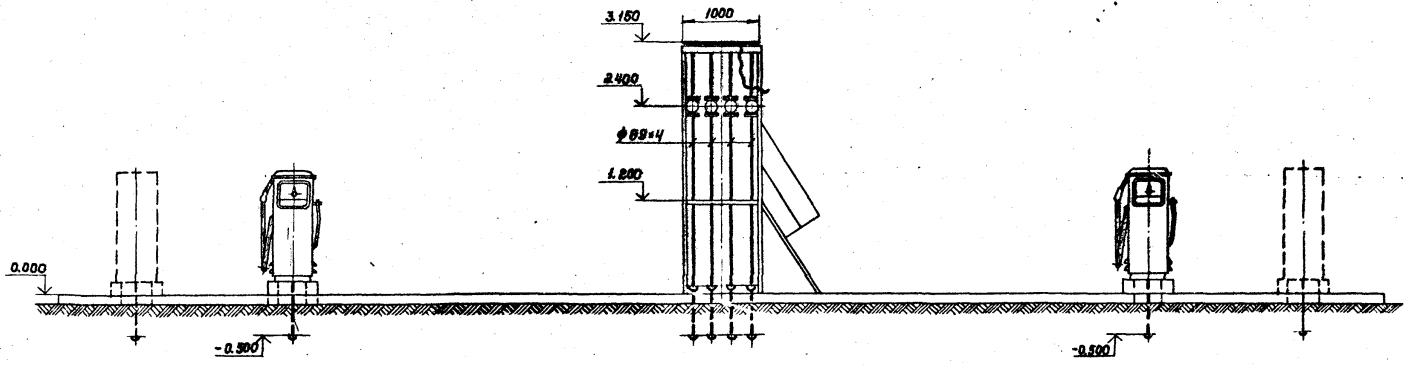
1160 x 110

Шнб. № поз. Подпись и дата

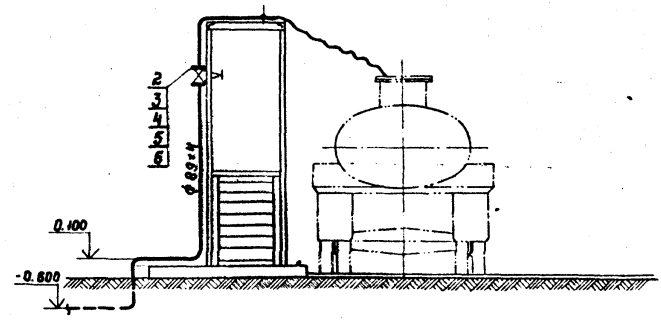
		704-1-176.85 ТХ	
		Склад светлых нефтепродуктов емкостью 300 м ³	
Приказ	Ст. инж. Ларионов	Инж. Ужур	Стадия
	Рис. гр. Нисляков	Инж. Ужур	Лист
	Инж. спец. Широлатов	Инж. Ужур	II
	Н. контр. Широлатов	Инж. Ужур	
	Нач. отд. Цинзерлинг	Инж. Ужур	
	Инж. спец. Гаврилин	Инж. Ужур	
Шнб. №			
		Насосная. Разрез 2-1. Узлы. Варианты I, II.	
		ГИПРОАВТОПРОМ Москва	
		Копиробая формат А4	

Тилобой проект 704-1-176.85 Альбом I

РАЗРЕЗ 1-1
М 1:50

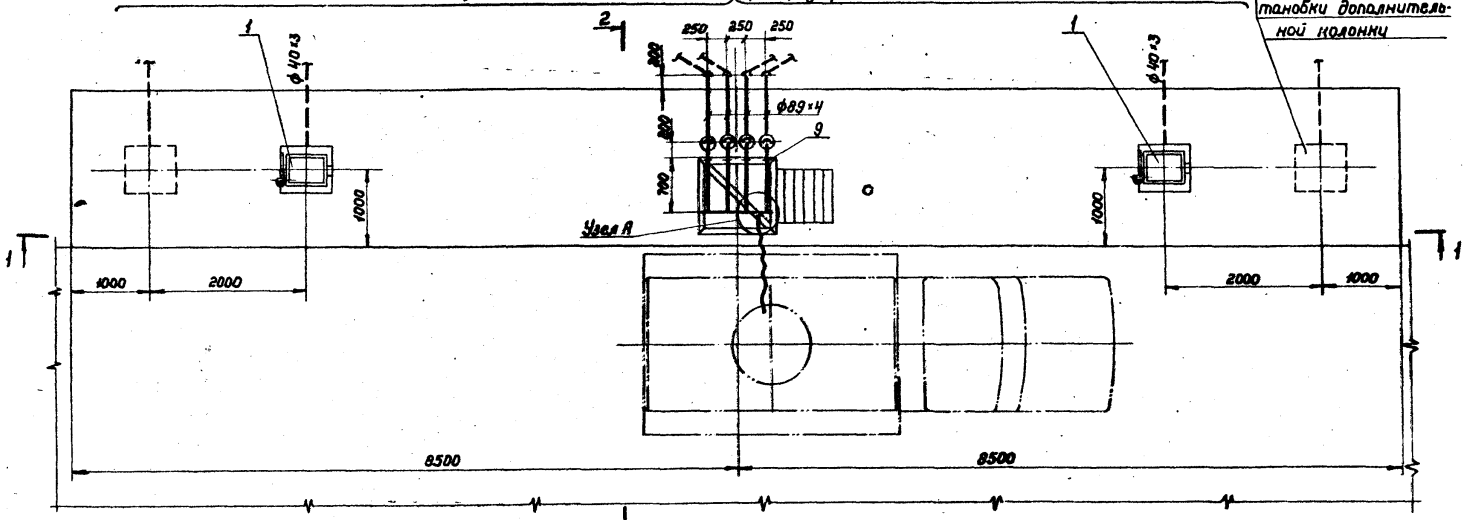


РАЗРЕЗ 2-2
М 1:50

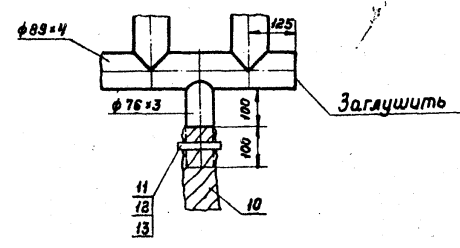


ПЛАН
М 1:50

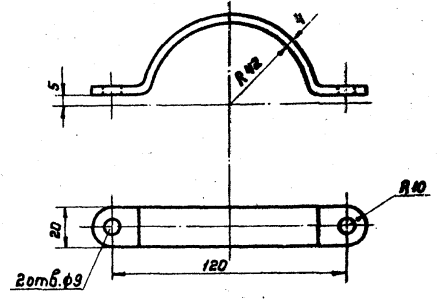
Смотри монтажные чертежи резервуарного парка листы ТХ-6,7,8,9



Узел А
М 1:10



ДЕТАЛЬ ПОЗ 11
М 1:2



Марка поз.	Обозначение	Наименование	Кол.	Масса ед, кг	Примечание
1	ГКЭР-50-05-1	Колонка "Нара-12"	2	150	Ипо АСТ г. Серпухов
2	ИЧ 8 Бк	Кран пробковый фланцевый Ду80 Ру10	4	21,95	"Союзгаз" арматура
3	ГОСТ 12820-80	Фланец 1-80-10 В Ст 3сп	8	3,19	
4	ГОСТ 7798-70*	Болт М16×60	32	0,1294	Сталь 20
5	ГОСТ 5915-70*	Гайка М16	32	0,0332	Сталь 10
6	ГОСТ 15180-70	Прокладка А 80-10	8	0,04	Ларонит ПМБ
7		Труба 89×4 ГОСТ 10704-76 Д ГОСТ 10705-80	22м	8,39	Вст 3сп
8	ГОСТ 3262-75	Труба 40×3,5	4м	3,84	Сталь 10
9	ГОСТ 14911-82	Опора 01Б-2 89	4	0,52	Сталь
10	ГОСТ 5398-76	Рунаб Б-2-75-10, L=4м	1	15	
11		Полужоут Ст 3 ГОСТ 380-71	2	0,126	Разб. 190
12	ГОСТ 7798-70*	Болт М8×30	2	0,0176	Сталь 20
13	ГОСТ 5915-70*	Гайка М8	2	0,006	Сталь 10
14		Труба 76×3 ГОСТ 10704-76 Д ГОСТ 10705-80	0,3м	5,4	Вст 3сп
15	СН 471-75	Фундаментный болт М12×120, тип 12	8	-	Вст 3сп 5

704-1-176.85 ТХ

Склад светлых нефтепродуктов
емкостью 300 м³

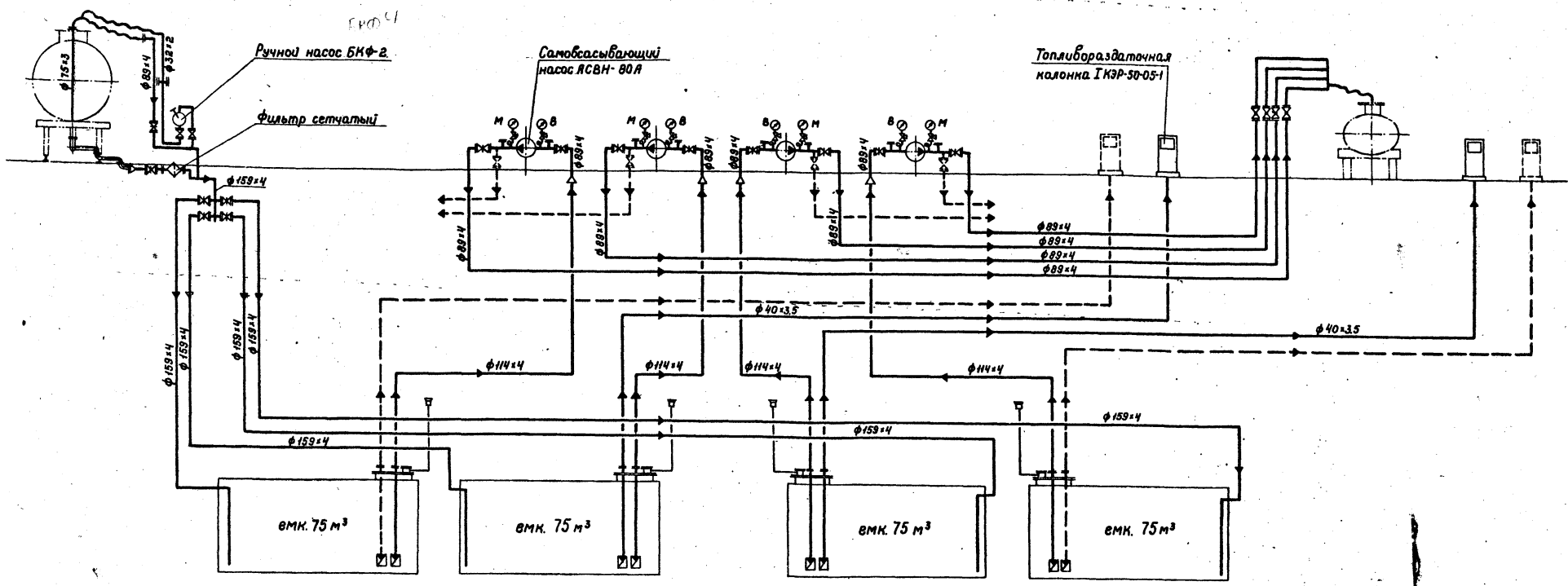
Проблан	Ст. инж. Маринова	Инж. КИЛ	Инж. КИЛ	Инж. КИЛ
	Инж. гр. Мисляков	Инж. КИЛ	Инж. КИЛ	Инж. КИЛ
	Инж. спец. Широбатов	Инж. КИЛ	Инж. КИЛ	Инж. КИЛ
	Инж. спец. Широбатов	Инж. КИЛ	Инж. КИЛ	Инж. КИЛ
	Инж. спец. Широбатов	Инж. КИЛ	Инж. КИЛ	Инж. КИЛ
Изд. №	Нач. отд. Широбатов	Инж. КИЛ	Инж. КИЛ	Инж. КИЛ
	Инж. спец. Широбатов	Инж. КИЛ	Инж. КИЛ	Инж. КИЛ

Копировала

Ш.б. № 2 подл. Подпись и дата. Визы инж.

Стадия Лист Листов
Р 12
ГИПРОАВТОПРОМ
Москва
формат А2

Тепловой проект 704-1-176.85



- Условные обозначения**
- ⊗ - вентиль
 - ⊗ - задвижка
 - ⊗ - светл. приемная с клапаном
 - ⊗ - кран проходной
 - ⊗ - клапан дыхательный
 - ⊗ - фланцевое соединение
 - - направление потока
 - ⊗ - переход в диаметре труб
 - ⊗ - манометр с трехходовым краном
 - ⊗ - вакуумметр с трехходовым краном

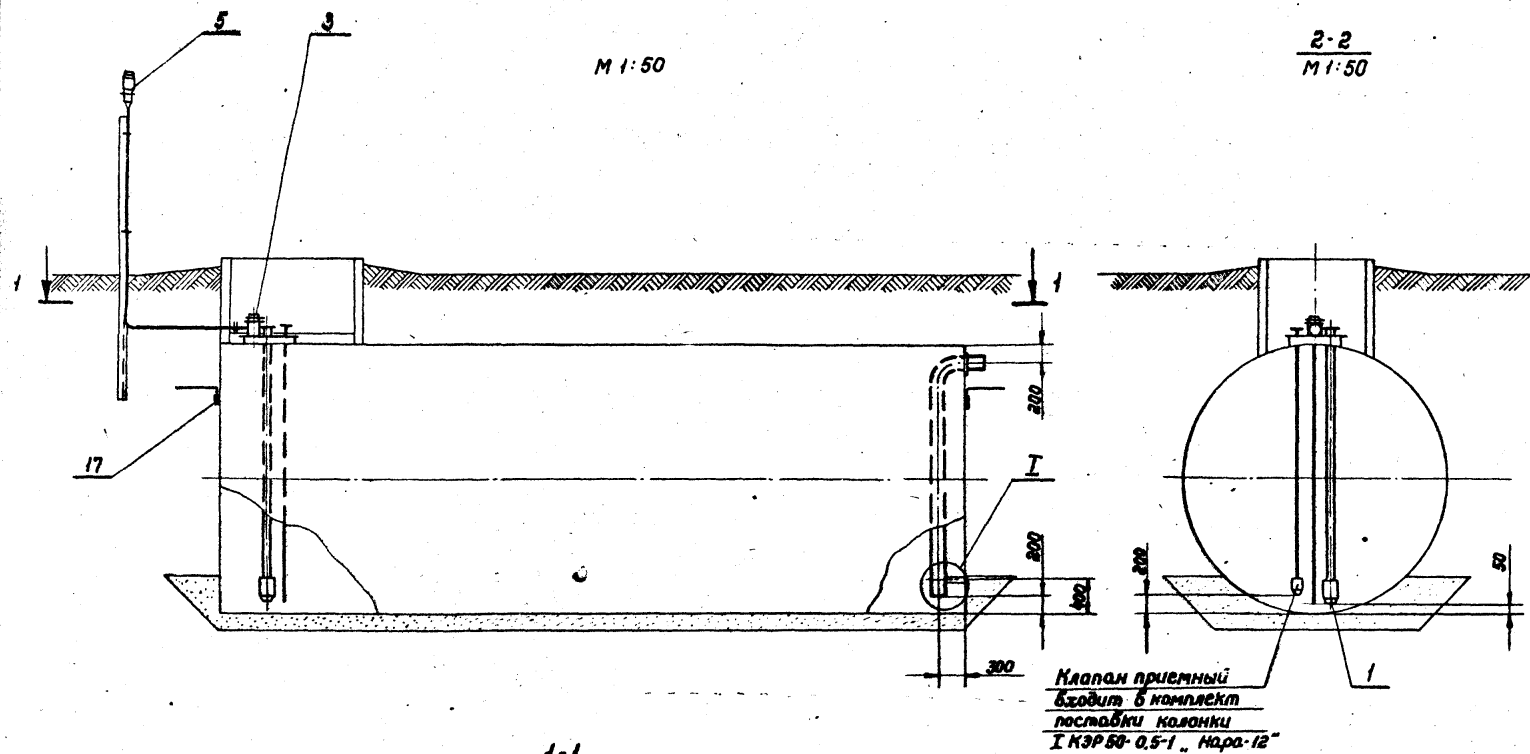
1. Технологические трубопроводы в соответствии с СН 527-80 относятся к III категории группы „Б“.
2. Испытание трубопроводов выполнять в соответствии с требованиями СН и П III-31-78.
3. Диаметры трубопроводов централизованной подачи нефтепродуктов уточнить при приближке.
4. Заглушенные штуцера предназначены для взаимозаменяемости насосов с помощью рукоявок.

- Пунктирными линиями условно показаны:
- а) возможное подключение колонок
 - б) трубопроводы для централизованной подачи

		704-1-176.85 ТХ		
		Склад светлых нефтепродуктов емкостью 300 м³		
Приказан	Ст. инж. Ларионов	Инж. Кисляков	Инж. Широбатов	Инж. Циммерлинг
	Руч. гр. Мисляков	Инж. Широбатов	Инж. Циммерлинг	Инж. Голыцин
	Инж. Широбатов	Инж. Циммерлинг	Инж. Голыцин	
Инж. №				
		Технологическая схема Варианты I, II		
		ГИПРОАВТОПРОМ Москва		
		Копировала Формат А2		

Шкала поэлементных и общих размеров см. в альбоме

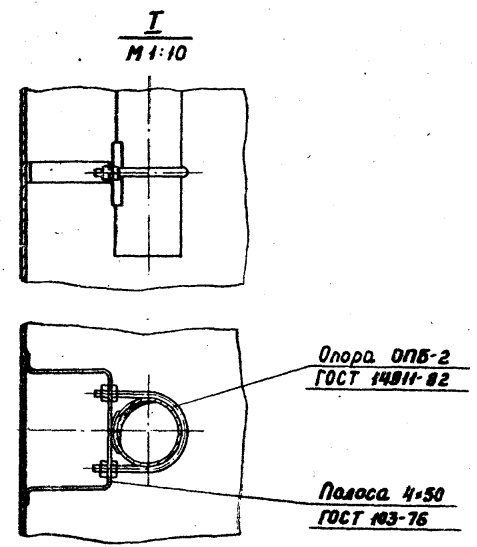
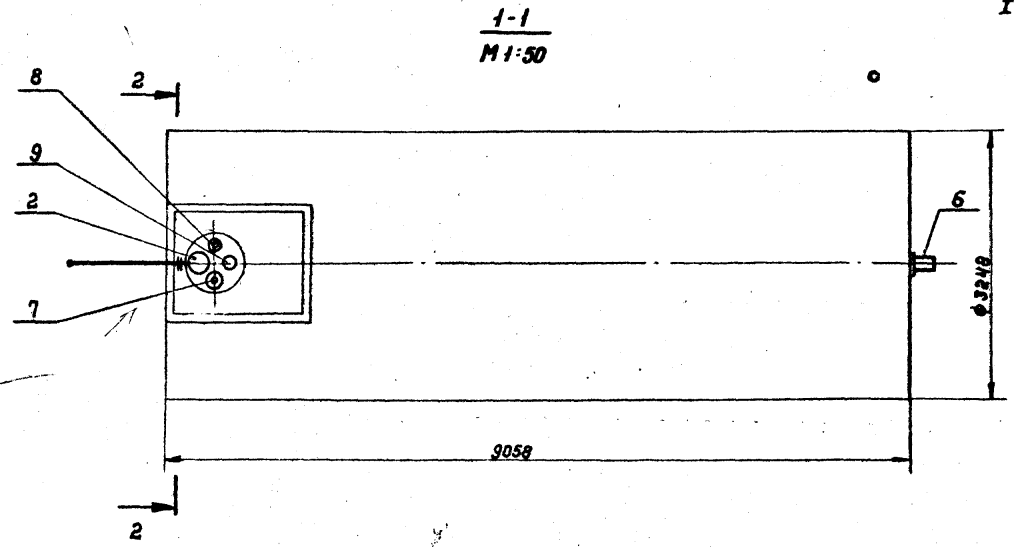
Туповой проект 704-1-176.85 Альбом I



Клапан приемный
входит в комплект
поставки колонки
Г КЭР 50-0,5-1, Нара-12"

Марка, поз.	Обозначение	Наименование	Кол-во	Масса, кг	Примечание
1	ГОСТ 4826-79	Клапан приемный ИЦ	1	—	Саратовский завод
2	Т.п. 704-1-158.85; 704-1-164.85 Л.п. III лист М-6	Патрубок замерного люка	1	9,1	Ди 150
3		Люк замерный ПЗ-150	1	—	Саратовский завод
4	Т.п. 704-1-158.85; 704-1-164.85 Л.п. III лист М-7	Труба дыхательная (трубный узел)	1	42,4	Ди 50
5	СМ ДК-100 4А	Совмещенный механический дыхательный клапан	1	—	Ярмобурский завод
6		Патрубок приемный	1	84,6	Ди 150
7	Т.п. 704-1-158.85; 704-1-164.85 Л.п. III лист М-10	Патрубок раздачи	1	58,94	Ди 100
8		Патрубок раздаточный	1	16	Ди 40
9	Т.п. 704-1-158.85; 704-1-164.85 Л.п. III лист М-11	Зачистная труба	1	11,54	Ди 40
10	ГОСТ 7798-70*	Болт М16-60.46.09	12	0,1294	Сталь 20
11	ГОСТ 7798-70*	Болт М12-50.46.09	4	0,0662	—
12	ГОСТ 5915-70*	Гайка М16.5.09	12	0,0332	Сталь 10
13	ГОСТ 5915-70*	Гайка М12.5.09	4	0,0154	Сталь 10
14	ГОСТ 15180-70	Прокладка А-150-6	1	0,053	Ларанит ПМБ
15	ГОСТ 15180-70	Прокладка А-100-6	1	0,037	—
16	ГОСТ 15180-70	Прокладка А-50-2,5	1	0,018	Ларанит ПМБ
17		Клемма заземления 100-50-4	2	0,15	из листа по ГОСТ 13804-74

Чертеж является заданием заводу изготовителю на комплектацию технологическим оборудованием.



Опора ОПВ-2
ГОСТ 14811-82

Полоса 4x50
ГОСТ 103-76

Инв. № подл. Подпись и дата Взам. инв. №

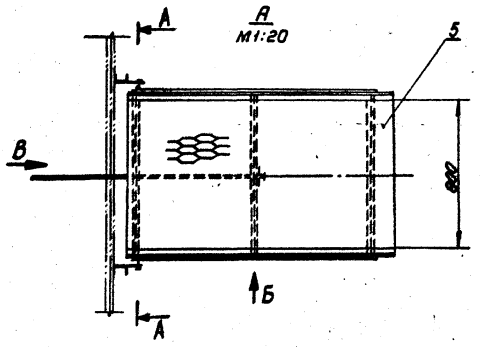
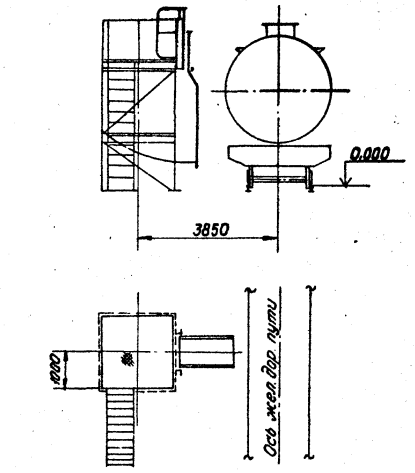
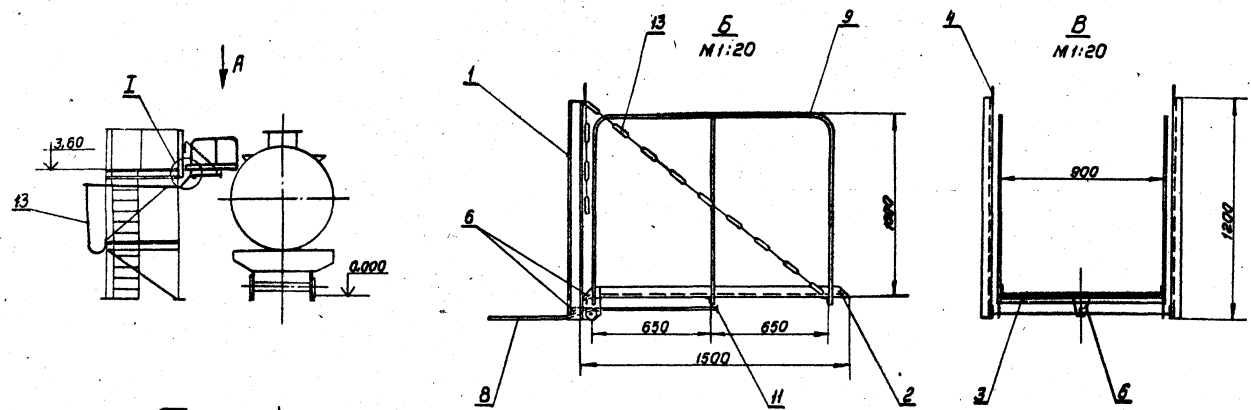
704-1-176.85 ТХ				
Склад светлых нефтепродуктов емкостью 300 м ³				
Инженер	Иванова	Инженер	А.И.И.	Лист
Рис. гр.	Николаев	Инженер	К.С.С.	14
Сп. спец.	Шаробалов	Инженер	К.С.С.	Р
Н. констр.	Шаробалов	Инженер	К.С.С.	Лист
Нач. отд.	Щиммерлинг	Инженер	К.С.С.	Оборудование резервуара
Клиент	Горький	Инженер	К.С.С.	ГИПРОАВТОПРОМ
				Москва
				Формат А2

Альбом I

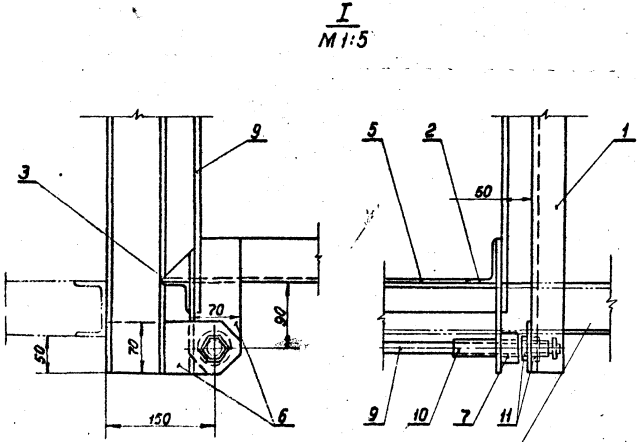
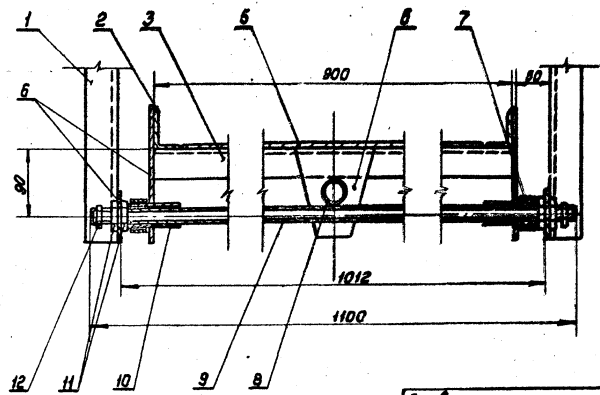
704-1-176-85

Мушовой проект

Изм. № лист. Подпись и дата (виза инж. М)



A-A (поворот)



I

M 1:5

См. чертеж КМ

Требования на сварку и окраску

- 1 Конструкция мостика сварная. Сварку производить электродами Э-42 по ГОСТ 9467-75. Толщину сварных швов принять по наименьшей толщине свариваемых элементов. Элементы каркаса и косынки варить сплошными швами. Настил к каркасу приварить прерывистым швом 50/150.
- 2 Металлоконструкцию окрасить эмалью ХС-717 по ТУ6-10-961-76 по одному слою грунта ХС-010 по ГОСТ 9355-60.

Вес конструкции ~85 кг.

Марка поз.	Обозначение	Наименование	Кол.	Масса	Примеч.
1	8 ГОСТ 8240-72 Ст 3 ГОСТ 838-79	Швеллер	22 п.м.	17,2	Стойки
2	40x40x4 ГОСТ 8510-72 Ст 3 ГОСТ 838-79	Уголок	3 п.м.	9,6	Каркас настила
3	40x40x3 ГОСТ 8510-72 Ст 3 ГОСТ 838-79	Уголок	27 п.м.	5,1	Каркас настила
4	88 ГОСТ 8580-71 Ст 3 ГОСТ 838-79	Круг	0,02 п.м.	0,01	
5	ГОСТ 8708-78	Лист 509x1500x800	1,2 м ²	25,1	настил
6	Лист 8 ГОСТ 18903-74 Ст 3 ГОСТ 380-71		0,08 м ²	2,8	косынки
7	16x3 ГОСТ 8732-78 д ГОСТ 8731-78	Труба	0,06 п.м.	0,2	
8	ГОСТ 3262-75	Труба 48,3x3,2	2,4 п.м.	7,3	рычаг
9	ГОСТ 3262-75	Труба 21,3x2,0	9 п.м.	11,5	ограждение и ось
10	ГОСТ 8969-75	Сгон 25	2	0,5	
11	ГОСТ 8968-75	Контргайка 25	5	0,4	
12	ГОСТ 8968-75	Контргайка 15	2	0,1	
13	ГОСТ 2319-81	Цель 82-6x18,5	7 п.м.	5,25	

704-1-176.85 ТХН

Склад светлых нефтепродуктов емкостью 300 м³

Привязан	Исполнитель	Дата	Лист		
			Р	15	Листов
И.В.Н.	И.В.Н.	И.В.Н.	Р	15	Листов

Мостик откидной

ГИПРОАВТОПРОМ
г. Москва

Формат А2

ВЕДОМОСТЬ СПЕЦИФИКАЦИЙ

ВЕДОМОСТЬ ОБЪЕМОВ СБОРНЫХ БЕТОННЫХ И ЖЕЛЕЗОБЕТОННЫХ КОНСТРУКЦИЙ ПО РАБОЧИМ ЧЕРТЕЖАМ ОСНОВНОГО КОМПЛЕКТА МАРКИ АС

ВЕДОМОСТЬ РАБОЧИХ ЧЕРТЕЖЕЙ ОСНОВНОГО КОМПЛЕКТА

Альбом I
704-1-176.85

Лист	НАИМЕНОВАНИЕ	ПРИМЕЧ.
6	СПЕЦИФИКАЦИЯ ЭЛЕМЕНТОВ ЗАПОЛНЕНИЯ ПРОЕМОВ	
6	СПЕЦИФИКАЦИЯ ПЕРЕМЫЧЕК	
7	СПЕЦИФИКАЦИЯ СТАЛЬНЫХ ЭЛЕМЕНТОВ, ЗАМАРКИРОВАННЫХ НА ЛИСТАХ 5...7	
8	СПЕЦИФИКАЦИЯ ЭЛЕМЕНТОВ КАБЕЛЬНОГО КАНАЛА	
9	СПЕЦИФИКАЦИЯ К СХЕМЕ РАСПОЛОЖЕНИЯ ЭЛЕМЕНТОВ НАСОСНОЙ	
10	СПЕЦИФИКАЦИЯ К СХЕМАМ РАСПОЛОЖЕНИЯ ЭЛЕМЕНТОВ СКЛАДА. ВАРИАНТЫ I и II	
11	СПЕЦИФИКАЦИЯ К СХЕМАМ РАСПОЛОЖЕНИЯ ЭЛЕМЕНТОВ СМОТРОВОГО КОЛОДЦА КЦ1, КОЛОДЦА ДЛЯ АРМАТУРЫ КЦ2 И БЕНЗОУЛОВИТЕЛЯ КЦ3	
12	СПЕЦИФИКАЦИЯ К СХЕМАМ РАСПОЛОЖЕНИЯ ЭЛЕМЕНТОВ КАНАЛИЗАЦИОННЫХ КОЛОДЦЕВ КЦ4, КЦ5, КЦ6 И ДОЖДЕПРИЕМНИКА КЦ7. ВАРИАНТ I	
13	СПЕЦИФИКАЦИЯ К СХЕМАМ РАСПОЛОЖЕНИЯ ЭЛЕМЕНТОВ КАНАЛИЗАЦИОННЫХ КОЛОДЦЕВ КЦ4, КЦ5 И ДОЖДЕПРИЕМНИКА КЦ6. ВАРИАНТ II	

№	НАИМЕНОВАНИЕ ГРУППЫ ЭЛЕМЕНТОВ КОНСТРУКЦИЙ	Код	Кол., м³	ПРИМЕЧ.
1	Блоки фундаментов	581900	11,27	
2	Перемычки	582800	0,67	
3	Плиты покрытий	584100	2,62	
4	Конструкции и детали каналов	585800	0,08	
5	Детали вентиляционных шахт	589600	0,12	
6	Детали смотровых колодцев	585500	9,65 ^{*)} 9,11	
Итого:		Бетон	11,27	
		Железобетон	13,14 ^{*)} 12,60	

Лист	НАИМЕНОВАНИЕ	ПРИМЕЧ.
1	ОБЩИЕ ДАННЫЕ (НАЧАЛО)	
2	ОБЩИЕ ДАННЫЕ (ОКОНЧАНИЕ)	
3	ПЛАН СКЛАДА. ВАРИАНТ I. РАЗРЕЗ 1-1. ЭКСПЛИКАЦИЯ ПОЛОВ	
4	ПЛАН СКЛАДА. ВАРИАНТ II. ЭКСПЛИКАЦИЯ ПОЛОВ	
5	РАЗРЕЗЫ 2-2... 6-6	
6	НАСОСНАЯ. ПЛАН. РАЗРЕЗЫ. ФАСАДЫ	
7	НАСОСНАЯ. УЗЛЫ	
8	НАСОСНАЯ. КАБЕЛЬНЫЙ КАНАЛ	
9	СХЕМЫ РАСПОЛОЖЕНИЯ ФУНДАМЕНТНЫХ БЛОКОВ И ПЛИТ ПОКРЫТИЯ НАСОСНОЙ	
10	СХЕМЫ РАСПОЛОЖЕНИЯ БЕТОННЫХ И ЖЕЛЕЗОБЕТОННЫХ ЭЛЕМЕНТОВ СКЛАДА. ВАРИАНТЫ I и II	
11	СХЕМЫ РАСПОЛОЖЕНИЯ ЭЛЕМЕНТОВ СМОТРОВОГО КОЛОДЦА КЦ1, КОЛОДЦА ДЛЯ АРМАТУРЫ КЦ2 И БЕНЗОУЛОВИТЕЛЯ КЦ3. ВАРИАНТЫ I и II	
12	СХЕМЫ РАСПОЛОЖЕНИЯ ЭЛЕМЕНТОВ КАНАЛИЗАЦИОННЫХ КОЛОДЦЕВ КЦ4, КЦ5 И КЦ6 И ДОЖДЕПРИЕМНИКА КЦ7. ВАРИАНТ I	
13	СХЕМЫ РАСПОЛОЖЕНИЯ ЭЛЕМЕНТОВ КАНАЛИЗАЦИОННЫХ КОЛОДЦЕВ КЦ4, КЦ5 И ДОЖДЕПРИЕМНИКА КЦ6. ВАРИАНТ II	
14	ПЛИТА ПОД ЖЕЛЕЗНОДОРОЖНЫЙ ПУТЬ Пм1	
15	ФУНДАМЕНТЫ ПОД СТОЙКИ ПЛОЩАДОК Фм1 и Фм2. УЧАСТОК МОНОЛИТНЫЙ Ум1.	

ВЕДОМОСТЬ ОСНОВНЫХ КОМПЛЕКТОВ РАБОЧИХ ЧЕРТЕЖЕЙ

ОБОЗНАЧЕНИЕ	НАИМЕНОВАНИЕ	ПРИМЕЧ.
ТХ	ТЕХНОЛОГИЧЕСКИЕ РЕШЕНИЯ	
АС	АРХИТЕКТУРНО-СТРОИТЕЛЬНЫЕ РЕШЕНИЯ	
КМ	КОНСТРУКЦИИ МЕТАЛЛИЧЕСКИЕ	
ОВ	ОТОПЛЕНИЕ И ВЕНТИЛЯЦИЯ	
ВК	ВОДОПРОВОД И КАНАЛИЗАЦИЯ	
ЭС	ЭЛЕКТРОТЕХНИЧЕСКИЕ РЕШЕНИЯ	

ВЕДОМОСТЬ ОТДЕЛКИ ПОМЕЩЕНИЙ

НАИМЕНОВАНИЕ ИЛИ НОМЕР ПОМЕЩЕНИЯ	ВСЕ ПОВЕРХНОСТИ		ПРИМЕЧАНИЕ
	Вид отделки		
МАШИННЫЙ ЗАЛ, ЭЛЕКТРОЩИТОВАЯ	III - Б 4.402-9 В.Б		
ПОМЕЩЕНИЕ РАЗДАТЧИКА	I - А 4.402-9 В.Б		

*) В ЧИСЛИТЕЛЕ УКАЗАН ОБЪЕМ ДЛЯ I ВАРИАНТА, В ЗНАМЕНАТЕЛЕ - ДЛЯ II ВАРИАНТА.

Рабочие чертежи марки АС выполнены в соответствии с действующими строительными нормами и правилами проектирования, которые предусматривают решения в строительной части, обеспечивающие взрывную, взрывопожарную и пожарную безопасность при соблюдении установленных правил безопасности при эксплуатации

Главный инженер проекта *В.П. Пастернак* / Пастернак /
Главный инженер проекта, осуществивший привязку / /

Привязан			
Имя. №		704-1-176.85 АС	
СТ. ТЕХН.	ИЖАЙДИН	СКЛАД СВЕТЛЫХ НЕФТЕПРОДУКТОВ ЕМКОСТЬЮ 300 м³	
АРХ.	ТИМОНОВА	СТАДИЯ	Лист Листов
СТ. АРХ.	ДОБРЫНКИНА	Р	1 15
ЭКСП. ИНЖ.	МАЛАХИНА	Общие данные (начало)	
ГАЯ	ТЕРЕШКИН	ПРОМСТРОЙПРОЕКТ	
ГИП	ПАСТЕРНАК		
Н. КОНТР.	ПЕТРОВ		
ИЧ. ОТП.	ПЕТРОВ		

ВЕДОМОСТЬ ССЫЛОЧНЫХ И ПРИЛАГАЕМЫХ ДОКУМЕНТОВ

ВЕДОМОСТЬ ССЫЛОЧНЫХ И ПРИЛАГАЕМЫХ ДОКУМЕНТОВ (ПРОДОЛЖЕНИЕ)

ВЕДОМОСТЬ ССЫЛОЧНЫХ И ПРИЛАГАЕМЫХ ДОКУМЕНТОВ (ОКОНЧАНИЕ)

Альбом I
704-1-176.85
Типовой проект

ОБОЗНАЧЕНИЕ	НАИМЕНОВАНИЕ	ПРИМЕЧАНИЕ
<u>ССЫЛОЧНЫЕ ДОКУМЕНТЫ</u>		
ГОСТ 78-65*	ШПАЛЫ ДЕРЕВЯННЫЕ ДЛЯ ЖЕЛЕЗНЫХ ДОРОГ ШИРОКОЙ КОЛЕИ.	
ГОСТ 3634-79	Люки чугунные для колодцев.	
ГОСТ 10704-76*	ТРУБЫ СТАЛЬНЫЕ ЭЛЕКТРОСВАРНЫЕ ПРЯМОШОВНЫЕ.	
ГОСТ 6785-80	Плиты подоконные железобетонные.	
ГОСТ 12506-81	Окна деревянные для производственных зданий.	
ГОСТ 13579-78	Блоки бетонные для стен подвала.	
ГОСТ 14624-69	Двери деревянные для зданий промышленных предприятий.	
ГОСТ 22701.0-77* ГОСТ 22701.5-77*	Плиты железобетонные ребристые предварительно напряженные размером 6х3м для покрытий производственных зданий.	
ГОСТ 24379.1-80	Болты фундаментные. Конструкция и размеры.	
1.138-10 выпуск 1	Перекрышки железобетонные для зданий с кирпичными стенами. Перекрышки брусковые.	
1.400-6/76 выпуск 1	Унифицированные закладные детали сборных железобетонных конструкций зданий промышленных предприятий. Закладные детали конструкции одноэтажных зданий.	
1.410-2 выпуск 1	Унифицированные арматурные изделия для монолитных железобетонных конструкций. Арматурные сетки.	
1.444-1 выпуск 1	Конструкции полов производственных зданий автомобильной промышленности. Конструкции полов.	
1.465.1-10/82 выпуск 0 выпуск 1	Комплексные железобетонные плиты покрытий одноэтажных промышленных зданий. Материалы для проектирования. Комплексные плиты с несущей основой из железобетонных плит длиной 6м.	

ОБОЗНАЧЕНИЕ	НАИМЕНОВАНИЕ	ПРИМЕЧАНИЕ
1.494-24 выпуск 1	Стаканы для крепления крышных вентиляторов, дефлекторов и зонтов. Железобетонные стаканы с отверстиями диаметром 400, 700, 1000, 1200 и 1450 мм.	
2.210-1 выпуск 4	Детали цоколя и стен подвала общественных зданий. Цоколь и стены подвала зданий из кирпича. Деформационные швы. Загрузочные люки. Входы в подвал.	
2.230.1 выпуск 5	Детали стен и перегородок общественных и жилых зданий. Перегородки из мелкоштучных материалов, гипсобетонные и ствольные.	
2.236-2 выпуск 1	Детали примыкания оконных и дверных блоков в общественных зданиях. Примыкания оконных и дверных блоков к стенам и перегородкам каркасно-панельных и кирпичных зданий.	
2.430-3 выпуск 1	Типовые архитектурно-строительные детали промышленных зданий с кирпичными стенами. Детали цоколя и устройство температурных швов в стенах.	
2.436-14 выпуск 1	Узлы окон с деревянными переплетами по ГОСТ 12506-81.	
2.444-1	Конструкции полов для предприятий медицинской промышленности.	
3.006.1-2/82 выпуск 1-2	Сборные каналы железобетонные и тоннели из лотковых элементов. Плиты. Опорные подушки. Рабочие чертежи.	
3.017-1 выпуск 0	Ограждение площадок и участков предприятий, зданий и сооружений. Живые нагорюды.	

ОБОЗНАЧЕНИЕ	НАИМЕНОВАНИЕ	ПРИМЕЧАНИЕ
3.402-24 выпуск 9	Типовые конструкции зданий и сооружений нефтехимической и нефтеперерабатывающей промышленности. Конструкции благоустройства территории завода и резервуарных парков.	
3.900-3 выпуск 7	Сборные железобетонные конструкции емкостных сооружений для водоснабжения и канализации. Изделия из круглых колодцев.	
4.402-9 выпуск 6	Типовые узлы и детали зданий и сооружений нефтехимических и нефтеперерабатывающих заводов. Отделочные работы для производственных и вспомогательных зданий.	
ТУ14-4-1231-83	Технические условия. Дюбели-гвозди с насаженными шайбами с цинковым покрытием.	
<u>ПРИЛАГАЕМЫЕ ДОКУМЕНТЫ</u>		
Т. п. Альбом II.	Строительные изделия.	

Имя, фамилия, должность и дата сдачи проекта

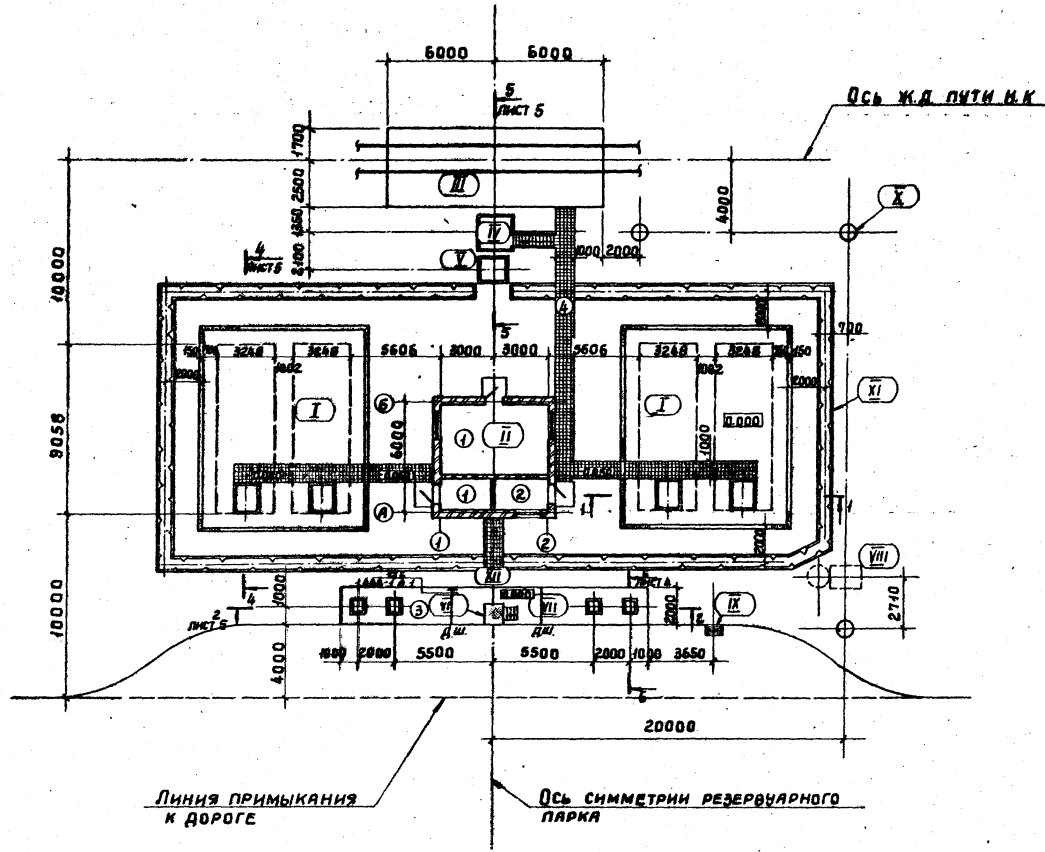
Привязан

Ивв. №

704-1-176.85 AC			
СКЛАД СВЕТЫХ НЕФТЕПРОДУКТОВ ЕМКОСТЬЮ 300 м ³			
СТ. ТЕХН. МИХАЙЛИНА АРХ. УИМОНОВА	СТ. АРХ. ДОБРЫНСКОВА РАБ. БИЖ. МАЛАХИНА	СТ. АРХ. ТЕРЕШКИН ГИП. ПЛАСТЕРНАК Н. КОНТР. ПЕТРОВ НАЧ. ОТД. ПЕТРОВ	СТАНДАРТ ЛИСТ ЛИСТОВ Р 2
ОБЩИЕ ДАННЫЕ (ОКОНЧАНИЕ).			ПРОМСТРОЙПРОЕКТ

Типовой проект 704-1-176.85 Альбом I

ПЛАН СКЛАДА. ВАРИАНТ I

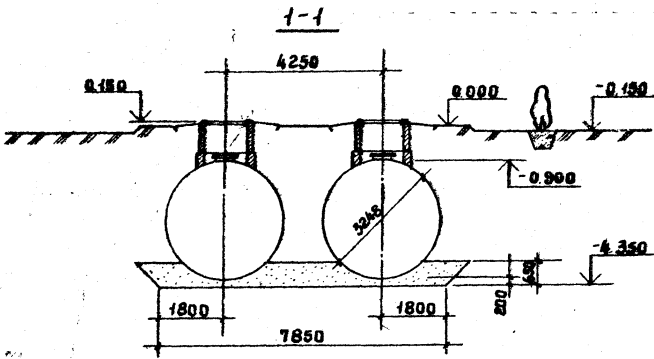


ЭКСПЛИКАЦИЯ

Номер по плану	Наименование	Площадь застройки м ²	Категория производства по взрывной, взрыво-пожарной и пожарной опасности
I	Резервуарный парк	503,0	A
II	Насосная	44,0	
III	Плита под ж.д. путь	50,0	A
IV	Площадка №1	4,0	
V	Колодец для арматуры	1,0	
VI	Площадка №2	1,0	
VII	Плита раздаточного фронта	34,0	A
VIII	Бензовулочитель	2,0	
IX	Дождеприемник	—	
X	Канализационный колодец	—	
XI	Ограждение на живой изгороди тип 2А серии 3.017 в.10.	73,0	
XII	Пешеходная дорожка	3,0	

ЭКСПЛИКАЦИЯ ПОЛОВ

Наименование или номер помещения по проекту	Тип пола по проекту	Схема пола или номер узла по серии	Элементы пола и их толщина	Площадь пола м ²
Машинный зал электро-щитовая	1	1/Г 2.444-1	Подготовка - бетон М100-80 мм	27,6
Помещение раздаточника	2	2/Г 2.444-1	Подготовка-керамзитобетон М35-60мм	5,1
Плита раздаточного фронта	3	1/Г 2.444-1	Покр.тне-бетон М300 М ₃ 100 в в Подготовка-бетон М200-200 мм	34
Пешеходная дорожка	4	ВАРИАНТ III 3.402-24 в.9		42,4



- В экспликации площадь резервуарного парка дана в пределах ограждения вместе с насосной. Площадь пешеходной дорожки определена за пределами резервуарного парка.
- Полы устраивать после прокладки коммуникаций.

704-1-176.85.АС

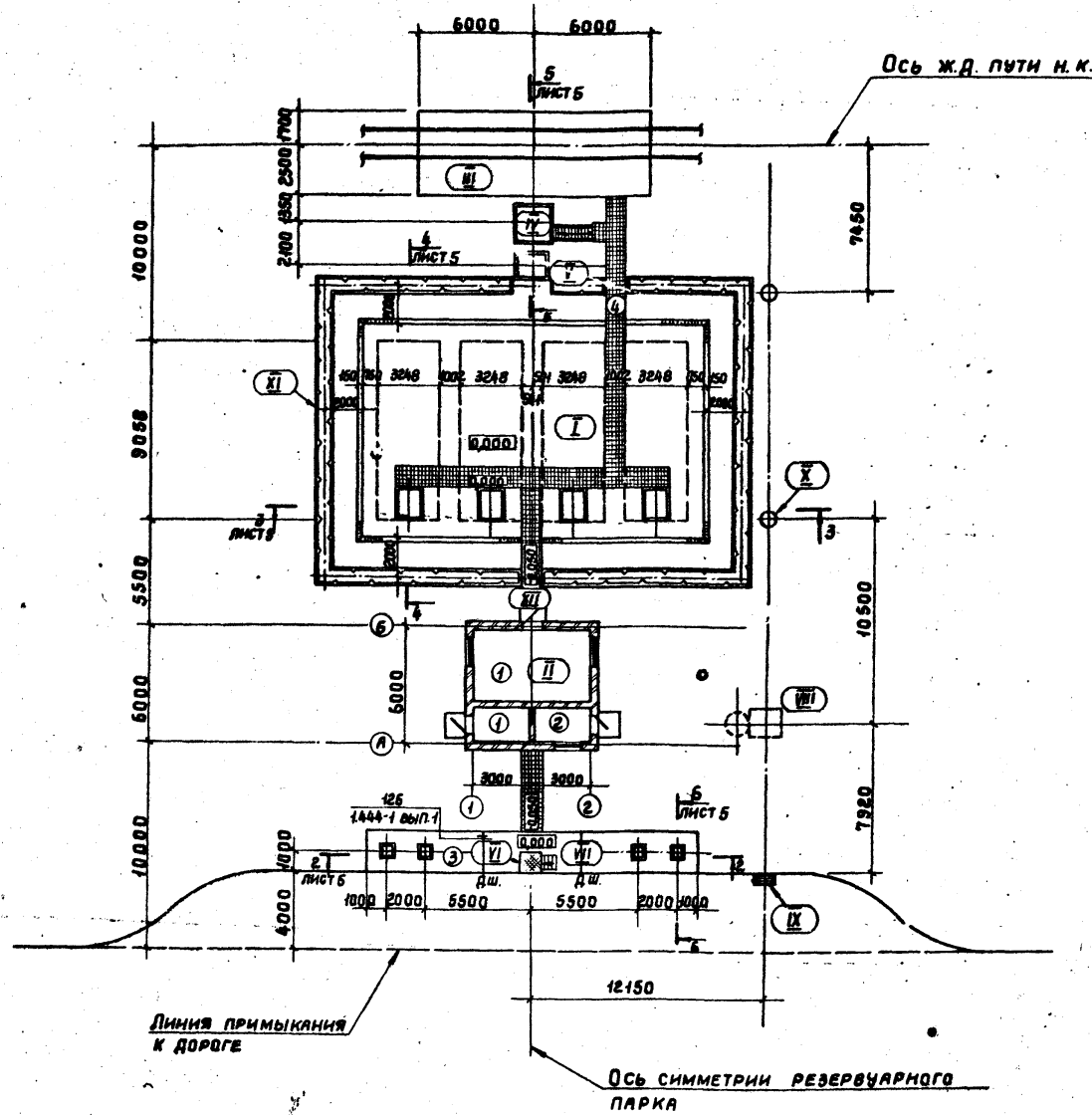
Склад светлых нефтепродуктов емкостью 300 м³

Арх. <i>Виноград</i>	Инженер <i>П.И.С.</i>	Стр. лист <i>11</i>	Стр. лист <i>11</i>
Ст. арх. <i>Виноград</i>	Инженер <i>П.И.С.</i>	Г.П. <i>Терешкина</i>	Инженер <i>П.И.С.</i>
Инженер <i>П.И.С.</i>	Инженер <i>П.И.С.</i>	Инженер <i>П.И.С.</i>	Инженер <i>П.И.С.</i>

План склада. Вариант I
Разрез 1-1
Экспликация полов.

ПРОМСТРОЙПРОКТ

План склада. ВАРИАНТ II



Экспликация

Номер по плану	Наименование	Площадь встроичной м2	Категория производства по взрывной, взрывопожарной и пожарной опасности
I	Резервуарный парк	275,0	A
II	Насосная	44,0	A
III	Плита под ж.д. путь	50,0	A
IV	Площадка №1	4,0	
V	Колодец для арматуры	1,0	
VI	Площадка №2	1,0	
VII	Плита раздаточного фронта	34,0	A
VIII	Бензоуловитель	2,0	
IX	Дождеприемник	—	
X	Канализационный колодец	—	
XI	Ограждение из живой изгороди тип 2А серии 3.017 в 10.	48,0	
XII	Пешеходная дорожка	2,0	

Экспликация полов

Наименование или номер помещения по проекту	Тип пола по проекту	Схема пола или номер зала по серии	Элементы пола и их толщина	Площадь пола м2
Машинный зал электро-цитовая	1	1/Г 2.444-1	Подготовка-бетон М100-80 мм	27,6
Помещение раздаточника	2	2В/Г 2.444-1	Подготовка-керамзитобетон М35-80мм	5,1
Плита раздаточного фронта	3	1/Г 2.444-1	Покрытие-бетон М300 МР3 100 ВВ Подготовка-бетон М200-200 мм	34,0
Пешеходная дорожка	4	ВАРИАНТ III 3.402-24 в 9.		38,0

1. В экспликации площадь резервуарного парка дана в пределах ограждения. Площадь пешеходной дорожки определена за пределами резервуарного парка.
2. Полы устраивать после прокладки коммуникаций.

704-1-176.85 АС

Склад светлых нефтепродуктов
Емкостью 300 м³

Арх.	УИМОНОВА	Ст. арх.	МАЛАХИНА	Старший лист	Листов
Проектировщик	МАЛАХИНА	ГАП	ТЕРЕШКИН	Р	4
Н.контр.	ПЕТРОВ	И.контр.	ПЕТРОВ	ПРОМОТРОЙПРОЕКТ	

Привязан:

И.контр. ПЕТРОВ

План склада. ВАРИАНТ II
Экспликация полов

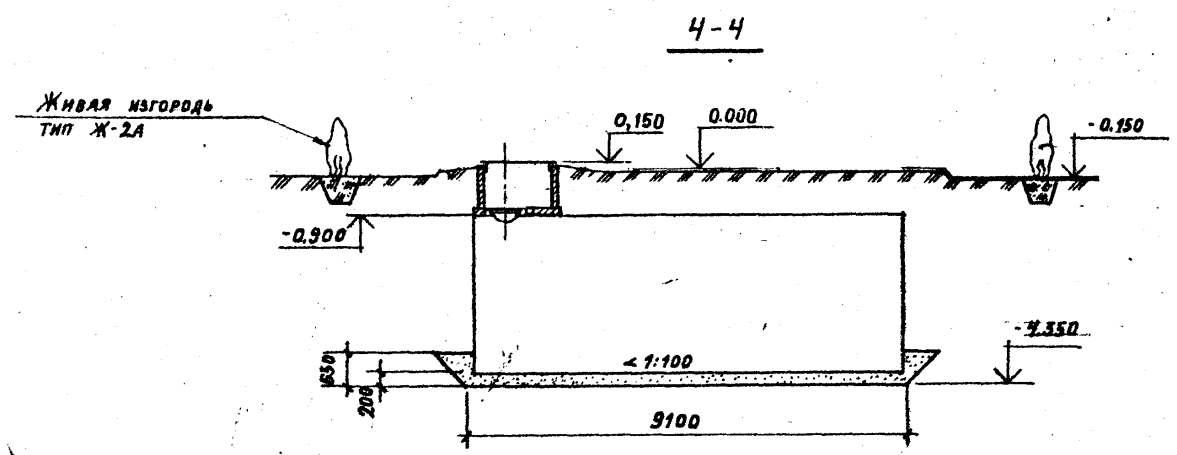
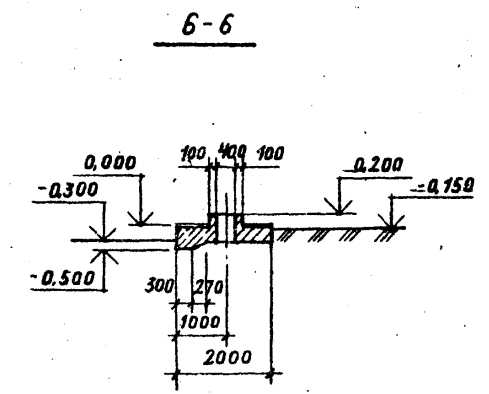
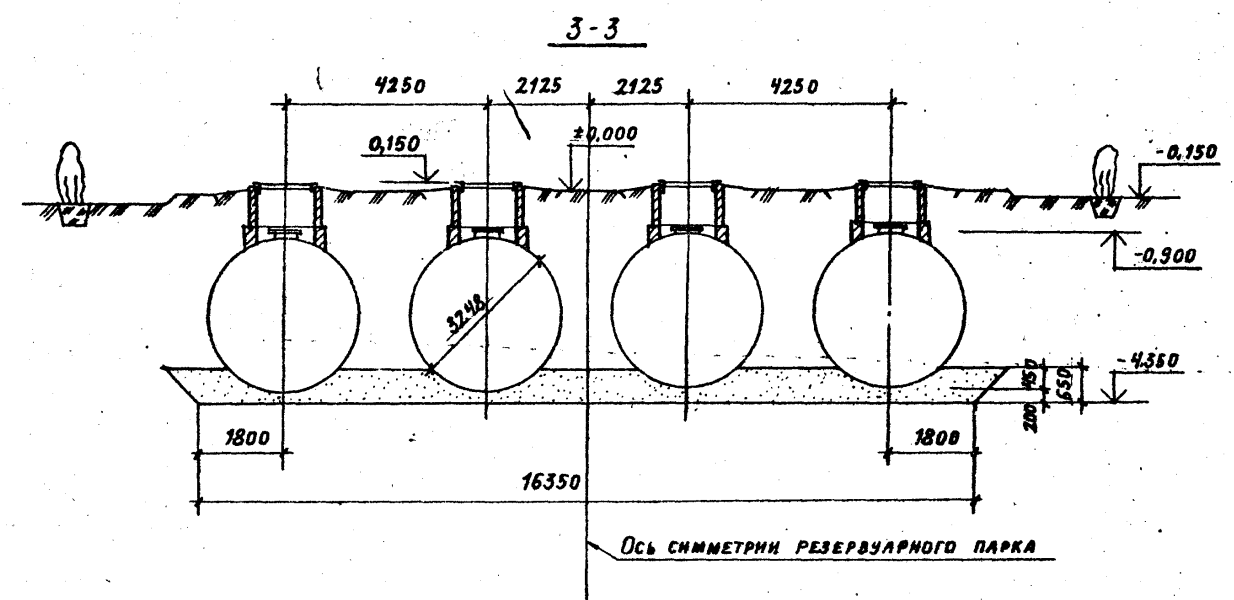
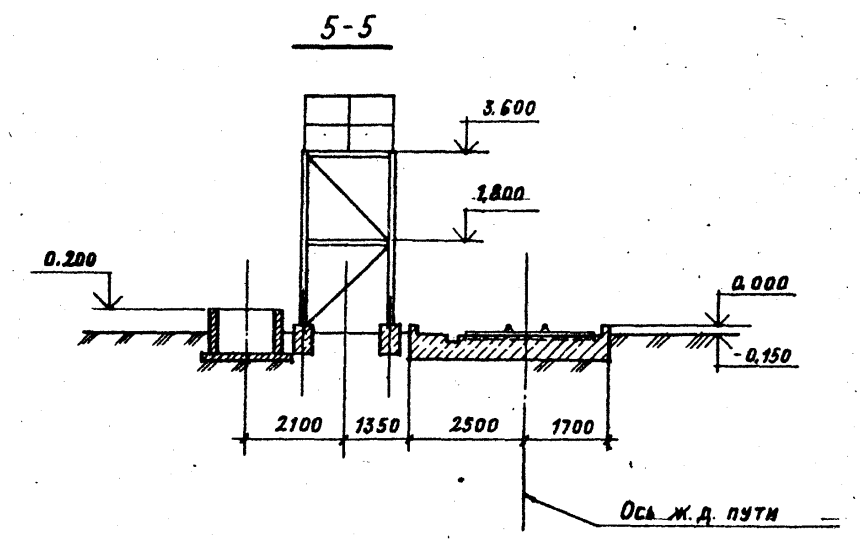
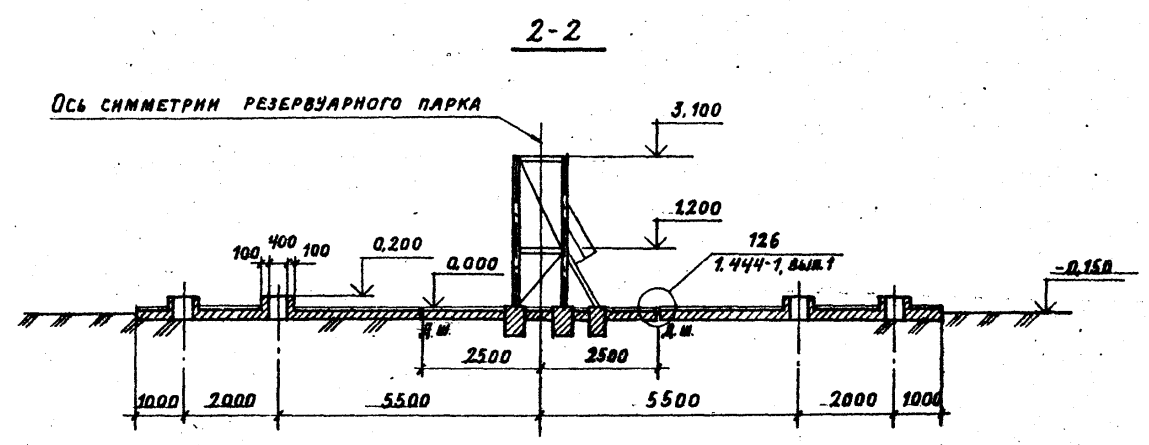
Типовой проект 704-1-176.85 Альбом I

И.контр. ПЕТРОВ

704-1-176.85

ТИПОВОЙ ПРОЕКТ

Лист № подл. Подпись и дата. Изм. № №

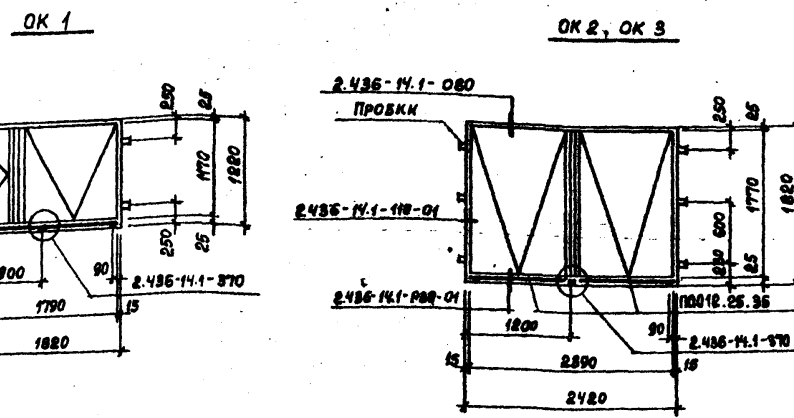
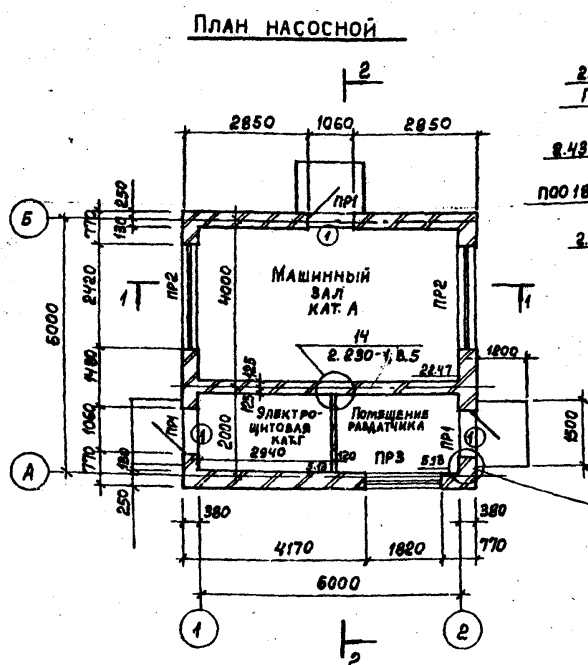
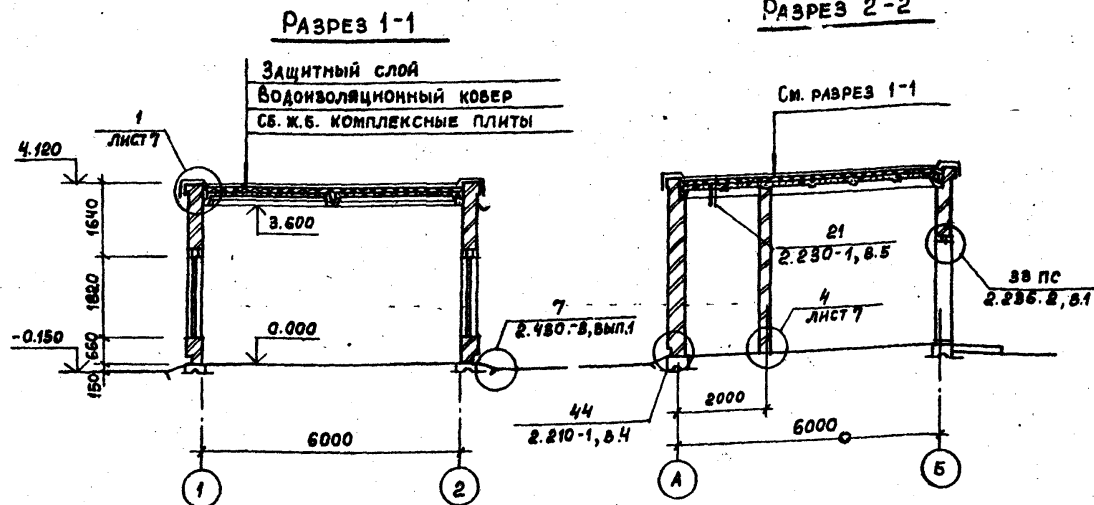
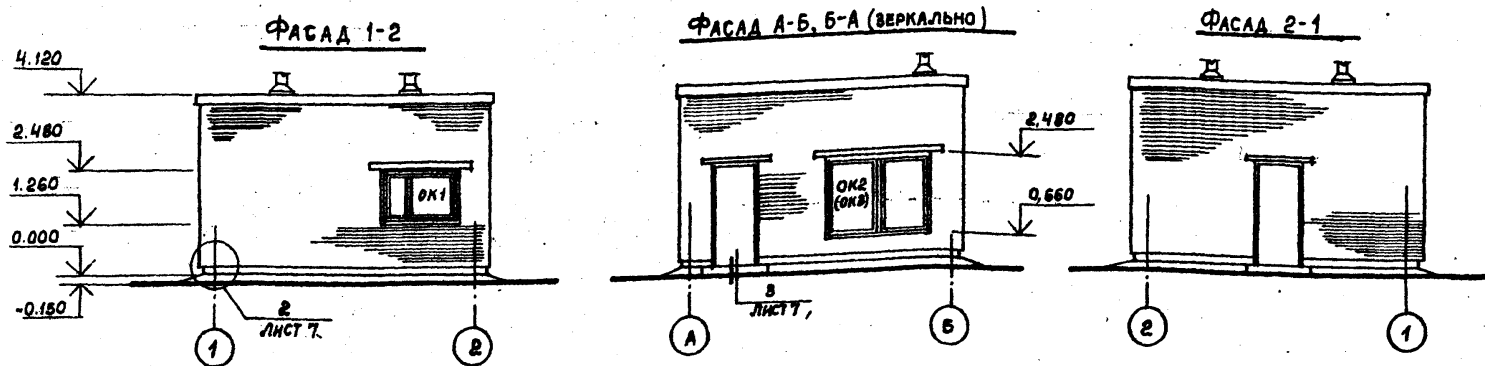


		704-1-176.85 АС		
		СКЛАД СВЕТОЛЫХ НЕФТЕПРОДУКТОВ ЕМКОСТЬЮ 300м³		
ПРИЗВАН	АРХИТЕКТОР	И.МОНОВА	СТАДИЯ	ЛИСТ
	СТ. АРХ.	ДОБРЫНЬСКОЯ	Р	5
Изм. №	ЭКСПЕРТ	МАЛАХИНА	ПРОМСТРОЙПРОЕКТ	
	ГЛАВ	ТЕРЕШКИН		
	И. КОНТР.	ПЕТРОВ	РАЗРЕЗЫ 2-2...6-6	
	НАЧ. ОТД.	ПЕТРОВ	КОПИРОВАЛ <i>Григорьев</i>	
			ФОРМАТ А2	

Альбом 1

704-1-176.85

ТИПОВОЙ ПРОЕКТ



ВЕДОМОСТЬ ПРОЕМОВ ВОРОТ И ДВЕРЕЙ

МАРКА, ПОЗ.	РАЗМЕР ПРОЕМА В КЛАДКЕ, мм
1	1060 x 2400

ВЕДОМОСТЬ ПЕРЕМЫЧЕК		ВЕДОМОСТЬ ПЕРЕМЫЧЕК	
ТИП	СХЕМА СЕЧЕНИЯ	ТИП	СХЕМА СЕЧЕНИЯ
ПР1	1 ПР1 - 12.12.6 	ПР3	1 ПР3В - 24.25.22ч 1 ПР3 - 22.12.14
ПР2	1 ПРЧ - 28.12.14 		

СПЕЦИФИКАЦИЯ ЭЛЕМЕНТОВ ЗАПОЛНЕНИЯ ПРОЕМОВ

МАРКА, ПОЗ.	ОБОЗНАЧЕНИЕ	НАИМЕНОВАНИЕ	КОЛ. НА ВАРИАНТ		МАССА ЕД., КГ	ПРИМ.Ч.
			-20° -30°	-40°		
1	ГОСТ 14624-69	ДВЕРНОЙ БЛОК Д60-ПДВ	3	3		
ОК1	ГОСТ 12506-81	Окно ПНД 12-18.1П	1	1		
	ГОСТ 6785-80	Подоконная плита П0012.25.35	1	1	40,0	
ОК2	ГОСТ 12506-81	Окно ПНО 12-24.1	2	—		
	ГОСТ 6785-80	Подоконная плита П0012.25.35	4	—	26,0	
ОК3	ГОСТ 12506-81	Окно ПНД 12-24.1	—	2		
	ГОСТ 6785-80	Подоконная плита П0012.25.35	—	4	26,0	

СПЕЦИФИКАЦИЯ ПЕРЕМЫЧЕК

МАРКА, ПОЗ.	ОБОЗНАЧЕНИЕ	НАИМЕНОВАНИЕ	КОЛ.	МАССА ЕД., КГ	ПРИМ.Ч.
ПР1	1.138-10 вып.1	1 ПР1-12.12.6	9	25,0	
ПР2	1.138-10 вып.1	1 ПРЧ-28.12.14	6	125,0	
ПР3	1.138-10 вып.1	1 ПР3В-24.25.22ч	1	325,0	
	1.138-10 вып.1	1 ПР3-22.12.14	1	100,0	

- Стены выполняются из кирпича марки КР 75/1800/15/ГОСТ 530-80 на растворе М10 с применением гидравлических известосодержащих вяжущих веществ по ГОСТ 2544-76.
- Кладка цоколя выполняется из керамического полнотелого кирпича марки КР 75/1800/25/ГОСТ 530-80 на цементно-песчаном растворе марки Б0.
- Крепление перегородки по узлу 14 выполняется в верхнем и нижнем уровнях с привязкой 750 мм (к среднему ряду армирования) от пола и верха перегородки.
- Спецификацию стальных элементов см. на листе 7.

ИСПОЛН. НИКИФОРОВА				704-1-176.85 АС			
СТ. АРХ. ДОВРОМЫСЛОВА				СКЛАД СВЕТЛЫХ НЕФТЕПРОДУКТОВ			
РУК. БР. МАЛАХИНА				ЕМКОСТЬЮ 300М ³			
ГАП. ПЕРШКИН				СТАДИЯ		ЛИСТ	ЛИСТОВ
ГИП. ПАСТЕРНАК				Р		6	
Н.КОНТР. ПЕТРОВ				План насосной.			
ИМВ-НЕ. ПЕТРОВ				РАЗРЕЗЫ, ФАСАДЫ.			
				ЛРВНДТРОЙПРОЕКТ			

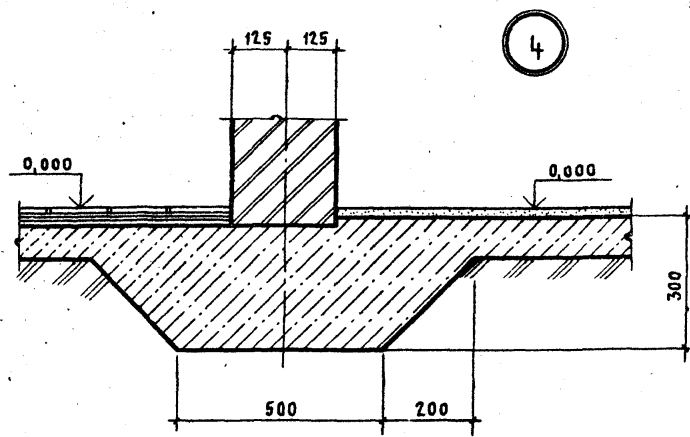
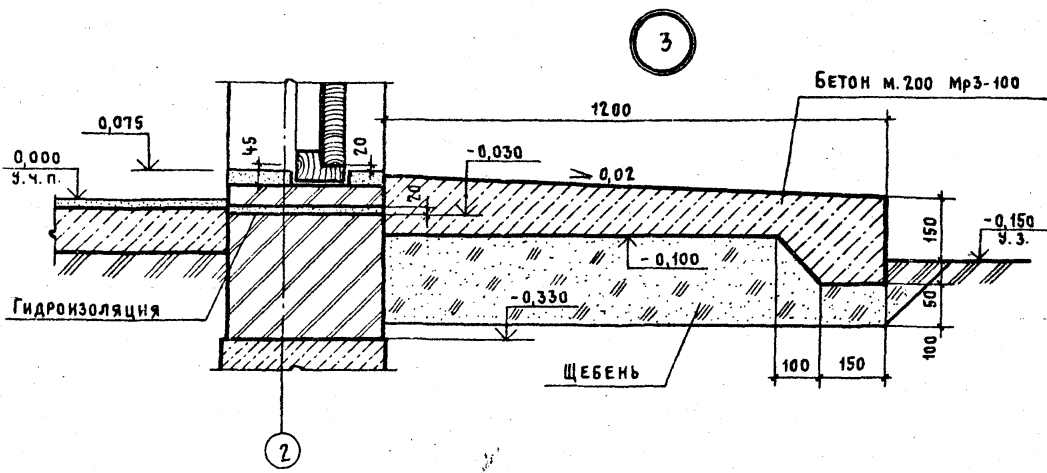
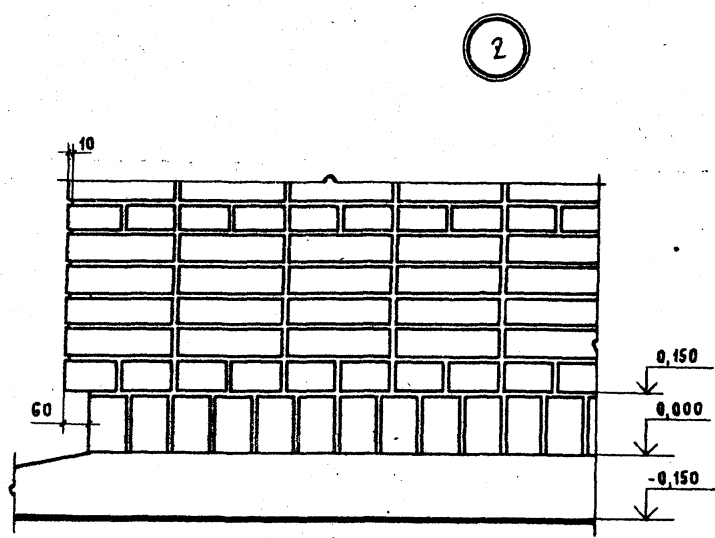
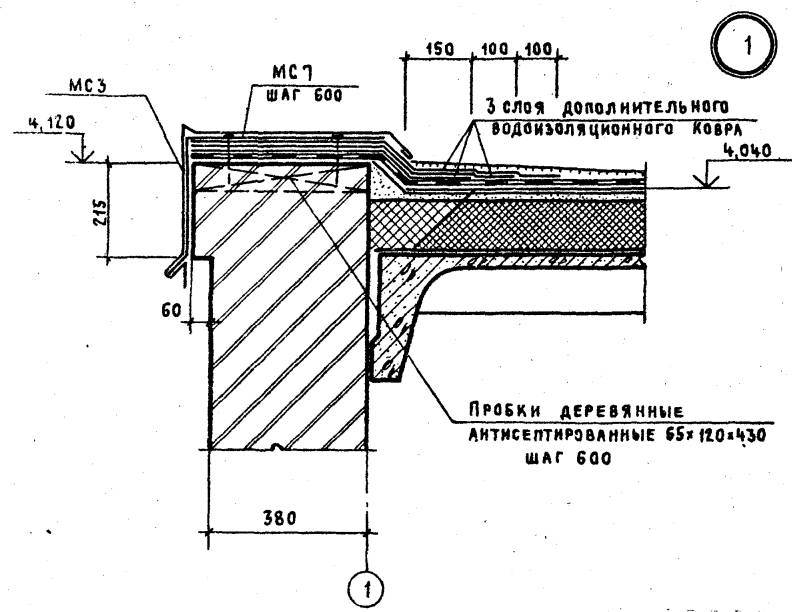
Альбом I

704-1-176.85

Типовой проект

СПЕЦИФИКАЦИЯ СТАЛЬНЫХ ЭЛЕМЕНТОВ,
ЗАМАРКИРОВАННЫХ НА ЛИСТАХ Э... 7

МАРКА ПОЗ.	ОБОЗНАЧЕНИЕ	НАИМЕНОВАНИЕ	КОЛ.	МАССА ЕД. КГ	ПРИМЕЧАНИЕ
МС3		ФАРТУК МС	26,5	5,4	М
МС7		КОСТЫЛЬ МС7	44	0,9	
ММ1	2.230-1, вып. 5	ЗАКЛАДНОЙ ЭЛЕМЕНТ ММ1	2	0,55	
ММ3	2.236-2, вып. 1	КОСТЫЛЬ ММ3	18	0,1	
ММ11	2.230-1, вып. 5	АНКЕР $\phi 8 А I$	2	0,05	
ММ13	2.230-1, вып. 5	ЕРШ ММ13	4	0,12	
К1	2.230-1, вып. 5	КАРКАС К1	4	0,41	
К2	2.230-1, вып. 5	КАРКАС К2	4	0,17	
К5	2.230-1, вып. 5	КАРКАС К5 $\ell=2000$	3	0,45	
1	2.436-14.1-590	ИЗДЕЛИЕ ФАСОННОЕ ФС1	6,81	1,1	М
2	2.436-14.1-640	ИЗДЕЛИЕ ЗАКЛАДНОЕ МС10	16,0	0,14	
—	ТУ 14-4-1231-83	ДЮБЕЛЬ-ГВОЗДЬ-4,5x40 Ц6 ПАС	30	6,75	НА 1000 ШТ.
—	ГОСТ 5781-82	$\phi 14 А I$	16	1,21	М



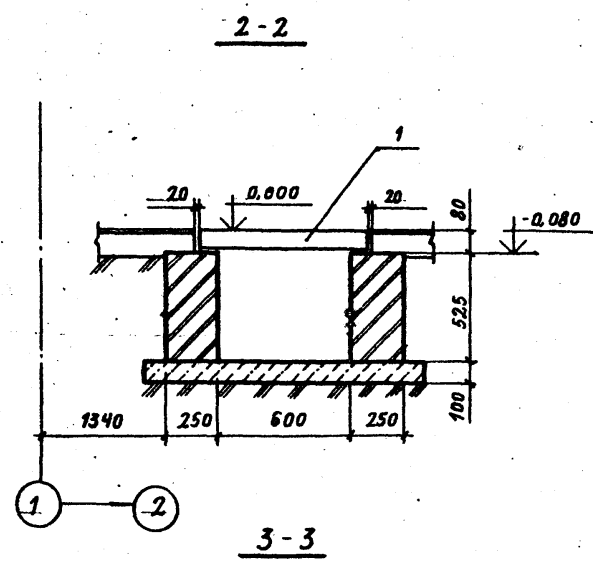
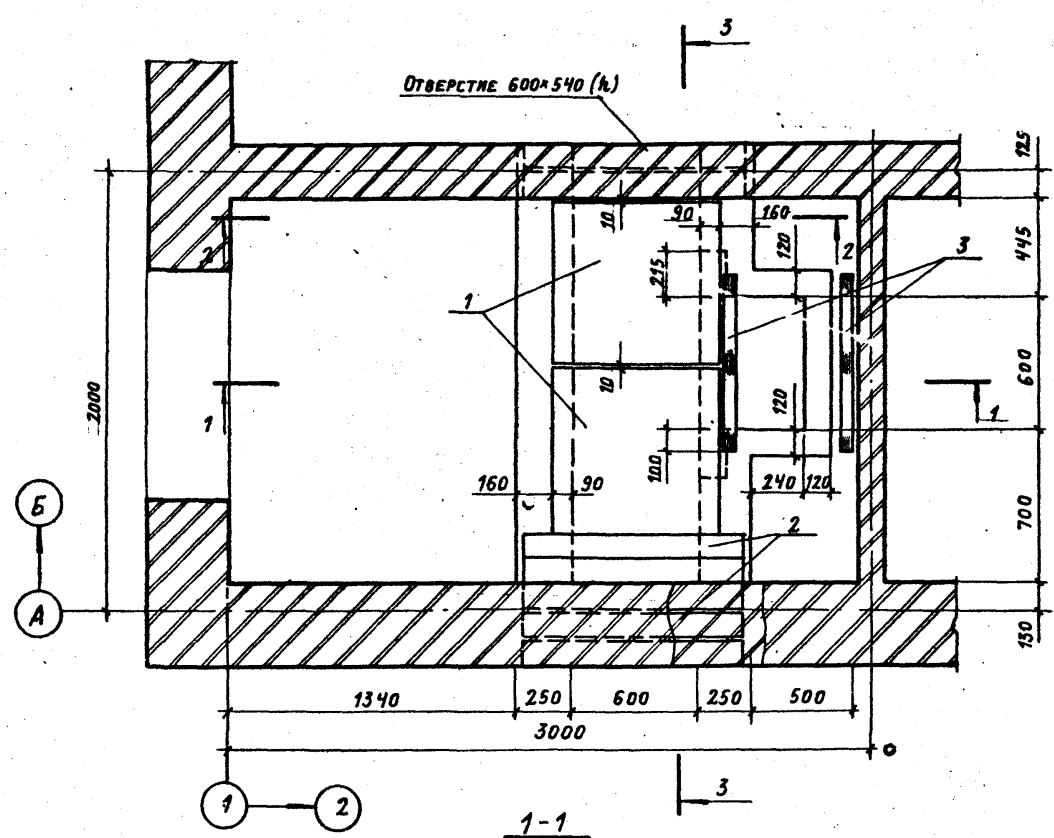
ИЗМ. № ПОДП. ПОДПИСЬ И ДАТА. ВЗАМ. ИВ. №

704-1-176.85 АС		СКЛАД СВЕТЫХ НЕФТЕПРОДУКТОВ ЕМКОСТЬЮ 300 м ³	
АРХИТ. ТИМОШОВА	СТ. АРХИТ. ДОБРЫНСКАЯ	СТАДИЯ	ЛИСТ
РУК. БРИГ. МАЛАХИНА	ГАП. ТЕРЕШКИН	Р	7
ГИП. ПАСТЕРНАК	И. КОНТР. ПЕТРОВ	ПРОМСТРОЙПРОЕКТ	
ИВ. №	ИВ. №	НАСОСНАЯ. УЗЛЫ.	

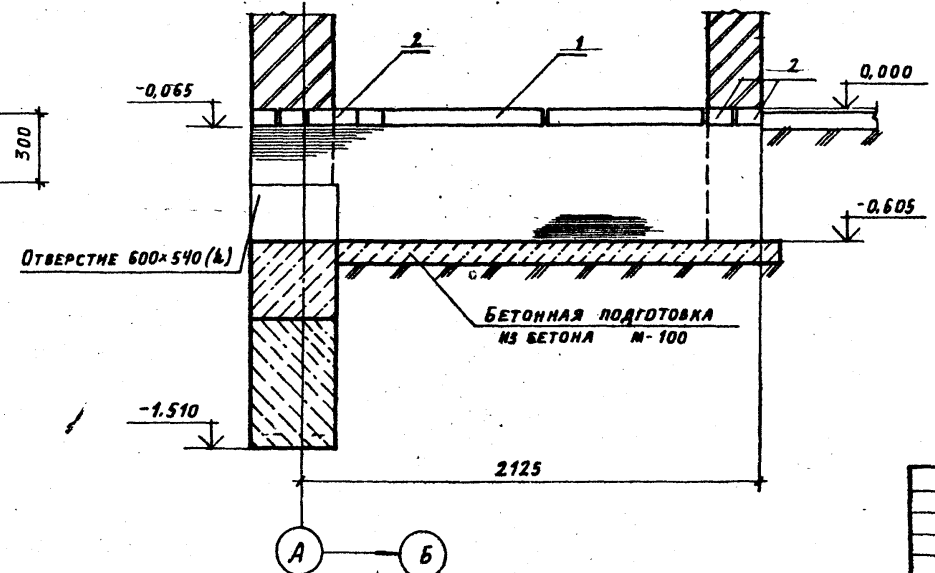
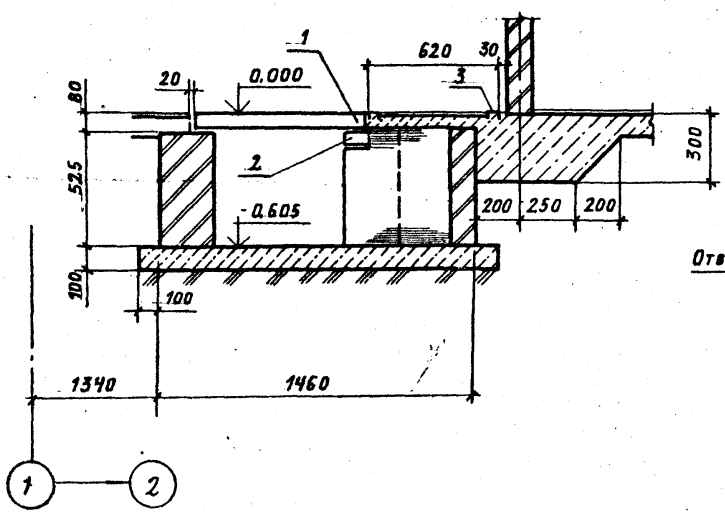
СПЕЦИФИКАЦИЯ ЭЛЕМЕНТОВ КАБЕЛЬНОГО КАНАЛА

МАРКА, ПОЗ.	ОБОЗНАЧЕНИЕ	НАИМЕНОВАНИЕ	КОЛ.	МАССА ЕД., КГ	ПРИМЕЧАНИЕ
1	3.0061-2/82 вып.1-2	П59-8	2	100	
2	1.138-10 вып.1	1ПР1-10,12.6	8	25	
3	ГОСТ 8240-72	Л.М 6,5 L=800 мм	2	47	

ПЛАН КАБЕЛЬНОГО КАНАЛА



После прокладки труб электрокабелей отверстия заделать бетоном М100



Альбом I

704-1-176.85

Типовой проект

И.В. № 104 Подпись и дата В.А.М. И.В. № 104

Привязка:

Архит.	Тимонова	Р.В.
Рук.врх	Малахина	Р.В.
ГАП	Терешкин	И.И.
ГИП	Пастернак	И.И.
И.контр.	Петров	И.И.
И.в.№	Начото	Петров

704-1-176.85 АС

Склад светлых нефтепродуктов емкостью 300 м³

СТАДИЯ	ЛИСТ	ЛИСТОВ
Р	8	

НАСОСНАЯ КАБЕЛЬНЫЙ КАНАЛ

ПРОМСТРОЙПРОЕКТ

КОПИРОВАЛ Гранов

ФОРМАТ А2

АЛБЕОМ I
 704-1-176.85
 ТИПОВОЙ ПРОЕКТ

СПЕЦИФИКАЦИЯ К СХЕМАМ РАСПОЛОЖЕНИЯ ЭЛЕМЕНТОВ НАСОСНОЙ

МАРКА, ПОЗ.	ОБОЗНАЧЕНИЕ	НАИМЕНОВАНИЕ	КОЛ.	МАССА ЕД, КГ	ПРИМЕЧАНИЕ
		<u>СХЕМА РАСПОЛОЖЕНИЯ</u>			
		<u>ФУНДАМЕНТНЫХ БЛОКОВ</u>			
ФБ1	ГОСТ 13579-78	БЕТОННЫЙ БЛОК ФБС24.4.6-Т	11	1300	
ФБ2	ГОСТ 13579-78	БЕТОННЫЙ БЛОК ФБС12.4.6-Т	6	640	
ФБ3	ГОСТ 13579-78	БЕТОННЫЙ БЛОК ФБС9.4.6-Т	19	470	
1		ТРУБА 108x4x700 ГОСТ 10704-76 ГОСТ 10705-80	2	7,2	
		<u>МАТЕРИАЛЫ</u>			
		БЕТОН М100			0,18 м³
		<u>СХЕМА РАСПОЛОЖЕНИЯ</u>			
		<u>ПЛИТ ПОКРЫТИЯ</u>			
		ПРИ ТЕМПЕРАТУРЕ t° = -20; 30°C			
П1	1.465.1-10/82, вып. 1	ПЛИТА ПОКР. ПЛВ4-2АТ УТ-120 КЛР-500м	2	4700	
СТК	1.494-24, вып. 1	СТАКАН СБЧА-1	2	150	
		<u>МАТЕРИАЛЫ</u>			
		БЕТОН М100			0,052 м³
		<u>СХЕМА РАСПОЛОЖЕНИЯ</u>			
		<u>ПЛИТ ПОКРЫТИЯ</u>			
		ПРИ ТЕМПЕРАТУРЕ t° = -40°C			
П1	1.465.1-10/82, вып. 1	ПЛИТА ПОКР. ПЛВ4-2АТ УТ-100 КЛР-500м	2	5100	
СТК	1.494-24, вып. 1	СТАКАН СБЧА-1	2	150	
		<u>МАТЕРИАЛЫ</u>			
		БЕТОН М100			0,052 м³

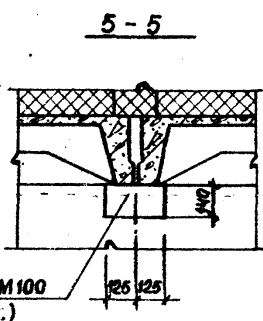
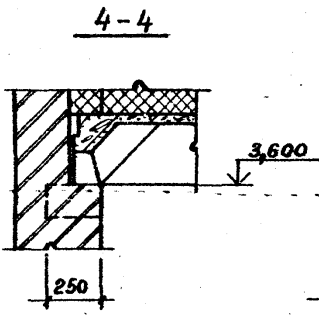
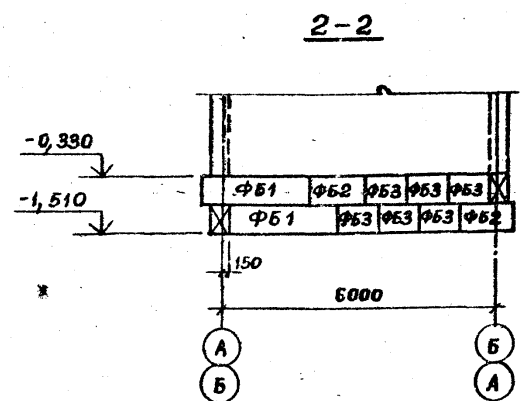
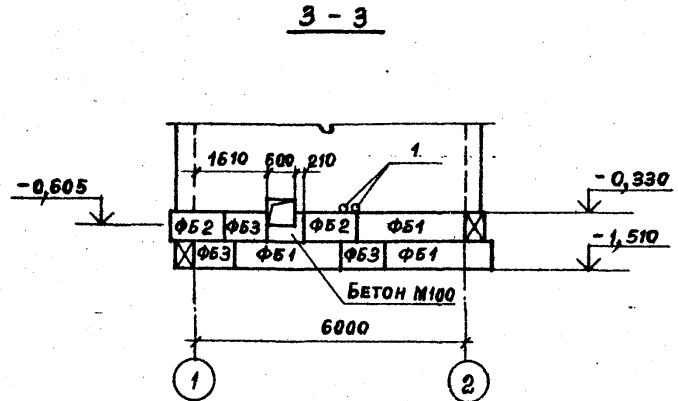
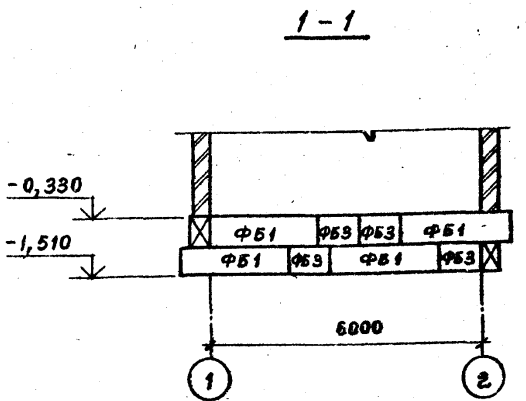
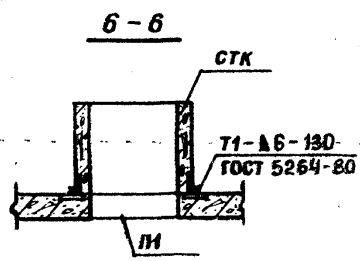
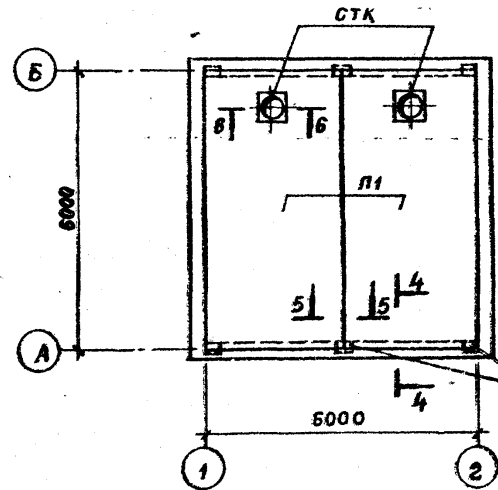
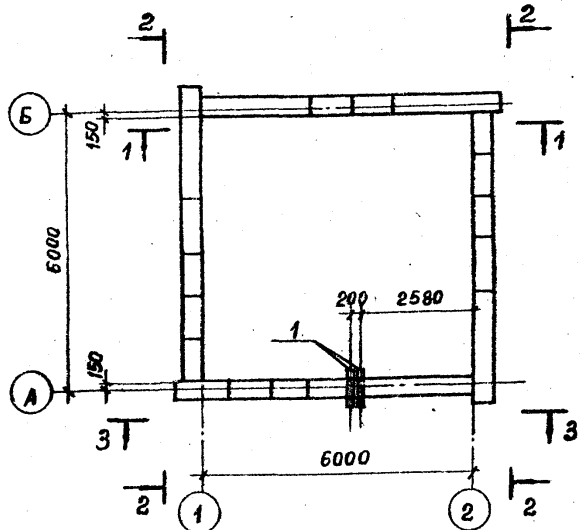


СХЕМА РАСПОЛОЖЕНИЯ
ФУНДАМЕНТНЫХ БЛОКОВ

СХЕМА РАСПОЛОЖЕНИЯ
ПЛИТ ПОКРЫТИЯ



После прокладки труб электрокабелей отверстия в фундаментных блоках заделывать бетоном М100.

ИМН. № ПР. Д. А. ПОДПИСЬ И ДАТА
 ВСЯМИ ИМН. №

Привязан	СТ. ИМН.	СИМОНОВА	
	РУК. БР.	МАЛАХИНА	
	ТАП	ПЕРЕШКИН	
	ГИВ	ПАСТЕРНАК	
	И. КОНТР.	ПЕТРОВ	
	ИМН. ОТЛ.	ПЕТРОВ	

704-1-176.85 АС

СКЛАД СВЕТАХ НЕФТЕПРОДУКТОВ ЕМКОСТЬЮ 300 м³

СТАНЦИЯ	ДИСТ.	ДИСТОВ.
Р	9	

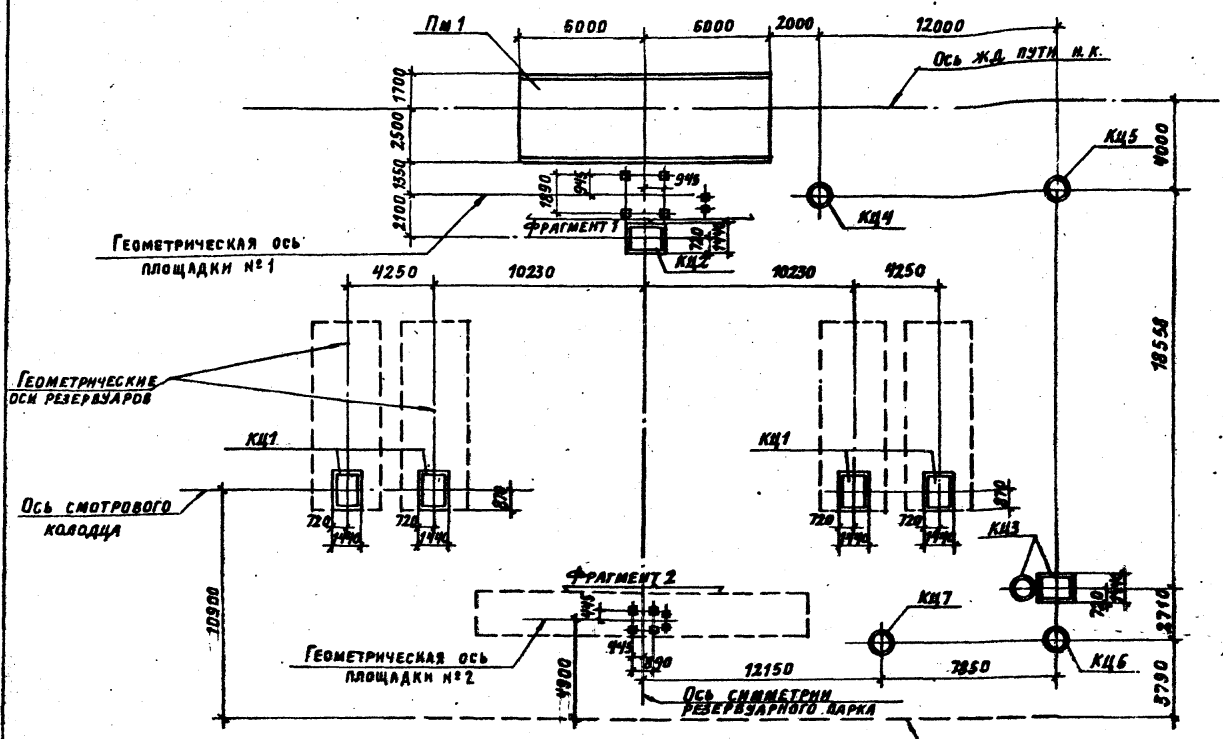
СХЕМЫ РАСПОЛОЖЕНИЯ
ФУНДАМЕНТНЫХ БЛОКОВ И
ПЛИТ ПОКРЫТИЯ НАСОСНОЙ

ПРОИЗВОДИТЕЛЬ

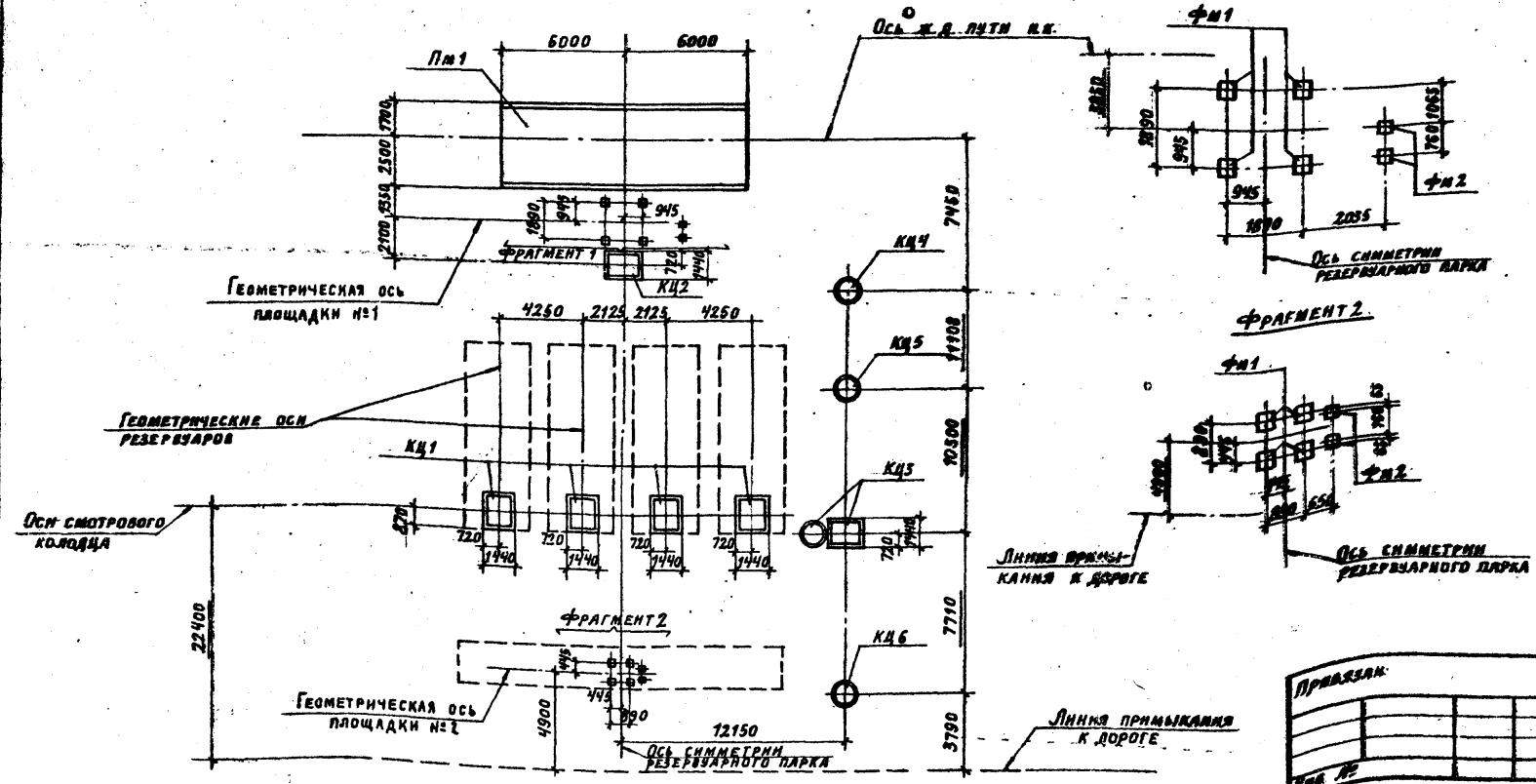
СПЕЦИФИКАЦИЯ К СХЕМАМ РАСПОЛОЖЕНИЯ ЭЛЕМЕНТОВ СКЛАДА

МАРКА ПОЗ.	ОБОЗНАЧЕНИЕ	НАИМЕНОВАНИЕ	КОЛ.	МАССА ЕД., КГ	ПРИМЕЧАНИЕ
ВАРИАНТ I					
КЦ1		Смотровой колодец	4		
КЦ2		Колодец для арматуры	1		
КЦ3		Бензолловитель	1		
КЦ4		Канализационный колодец	1		
КЦ5		Канализационный колодец	1		
КЦ6		Канализационный колодец	1		
КЦ7		Дождеприемник	1		
Пм1		Плита под ж.д. путь	1		
Фм1		Фундамент	8		
Фм2		Фундамент	4		
ВАРИАНТ II					
КЦ1		Смотровой колодец	4		
КЦ2		Колодец для арматуры	1		
КЦ3		Бензолловитель	1		
КЦ4		Канализационный колодец	1		
КЦ5		Канализационный колодец	1		
КЦ6		Дождеприемник	1		
Пм1		Плита под ж.д. путь	1		
Фм1		Фундамент	8		
Фм2		Фундамент	4		

ВАРИАНТ I



ВАРИАНТ II



ПРИБЛИЖ:

704-1-176.85 AC

СКЛАД СВЕТЛЫХ НЕФТЕПРОДУКТОВ ЕМКОСТЬЮ 300 м³

СТ. ТЕХ. ИНЖИНИРИНГ	И. КОТЛАНОВ	С. ПЕТРОВ
УКЛОНЩИК	М. МАЛАХИНА	С. ПЕТРОВ
ГАП	П. ПЕТРОВ	С. ПЕТРОВ
Г. П.	П. ПЕТРОВ	С. ПЕТРОВ
И. КОНТР.	П. ПЕТРОВ	С. ПЕТРОВ
И. КОТЛАНОВ	П. ПЕТРОВ	С. ПЕТРОВ

СХЕМЫ РАСПОЛОЖЕНИЯ БЕТОННЫХ И ЖЕЛЕЗОБЕТОННЫХ ЭЛЕМЕНТОВ СКЛАДА. ВАРИАНТЫ I И II

ПРОМСТРОЙПРОЕКТ

ФОРМАТ А2

Альбом I

704-1-176.85

ТИПОВОЙ ПРОЕКТ

Имя, № табл. Подпись и дата (подпись)

СПЕЦИФИКАЦИЯ К СХЕМАМ РАСПОЛОЖЕНИЯ ЭЛЕМЕНТОВ
СМОТРОВОГО КОЛОДЦА КЦ1, КОЛОДЦА ДЛЯ АРМАТУРЫ КЦ2 И БЕНЗОУЛОВИТЕЛЯ КЦ3

МАРКА, ПОС.	ОБОЗНАЧЕНИЕ	НАИМЕНОВАНИЕ	КОЛ.	МАССА ЕД, КГ	ПРИМЕЧАНИЕ
		СМОТРОВОЙ КОЛОДЕЦ КЦ1			
1		СТАКАН СД1	1	1600	
2		КРЫШКА СТАКАНА ЩС1	1	65	
3		УЧАСТОК МОНОЛИТНЫЙ УМ1	1	-	
		КОЛОДЕЦ ДЛЯ АРМАТУРЫ КЦ2			
1		СТАКАН СД1	1	1600	
2		КРЫШКА СТАКАНА ЩС1	1	65	
3	3.900-3, вып. 7	ПАНТА ДНИЩА КЦД 15	1	440	
		МАТЕРИАЛЫ			
		БЕТОН МАРКИ 200			0,11 м ³
		БЕНЗОУЛОВИТЕЛЬ КЦ3			
1	3.900-3, вып. 7	ПАНТА ДНИЩА КЦД 15	1	940	
2		СТАКАН СД3	1	1550	
3		СТАКАН СД2	1	1550	
4		СТАКАН СД1	1	1600	
5		КРЫШКА СТАКАНА ЩС1	1	65	
6	3.900-3, вып. 7	ПАНТА ДНИЩА КЦД 10	1	440	
7	3.900-3, вып. 7	КОЛЬЦО СТЕНОВОЕ КЦ-10-9	2	600	
8	3.900-3, вып. 7	ПАНТА ПЕРЕКРЫТ. КЦП1-Ю-1	1	250	
9	3.900-3, вып. 7	КОЛЬЦО ОПОРНОЕ КЦО-1	3	50	
10	ГОСТ 3634-79	Люк Л	1	65	
		МАТЕРИАЛЫ			
		БЕТОН МАРКИ 200			0,11 м ³

Альбом 1

704-1-176.85

Типовой проект

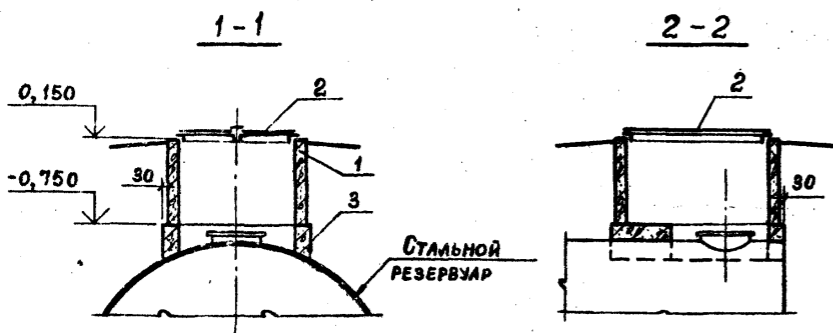


СХЕМА РАСПОЛОЖЕНИЯ ЭЛЕМЕНТОВ
СМОТРОВОГО КОЛОДЦА КЦ1

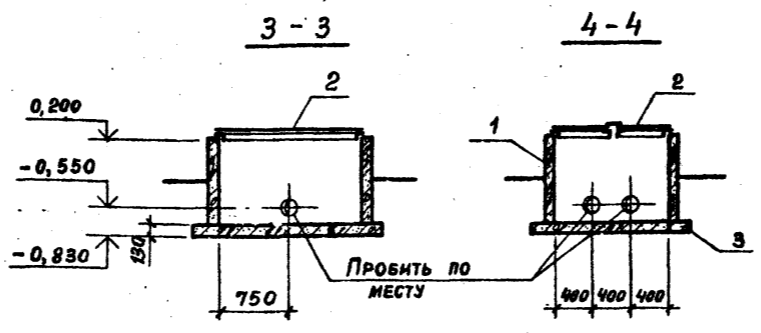
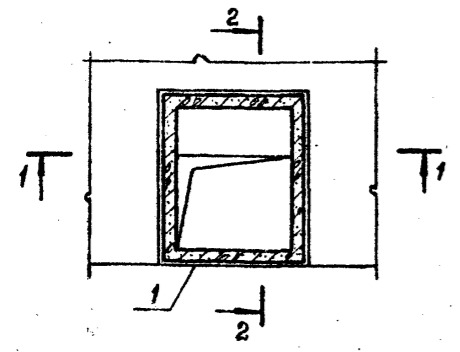
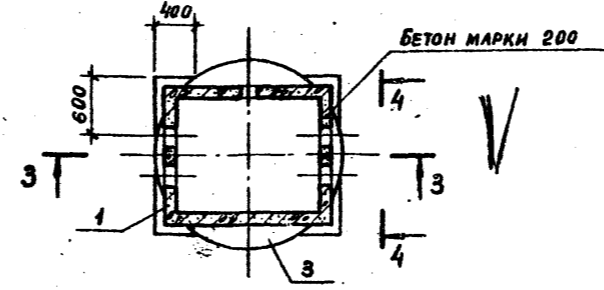


СХЕМА РАСПОЛОЖЕНИЯ ЭЛЕМЕНТОВ
КОЛОДЦА ДЛЯ АРМАТУРЫ КЦ2



5-5



6-6

7-7

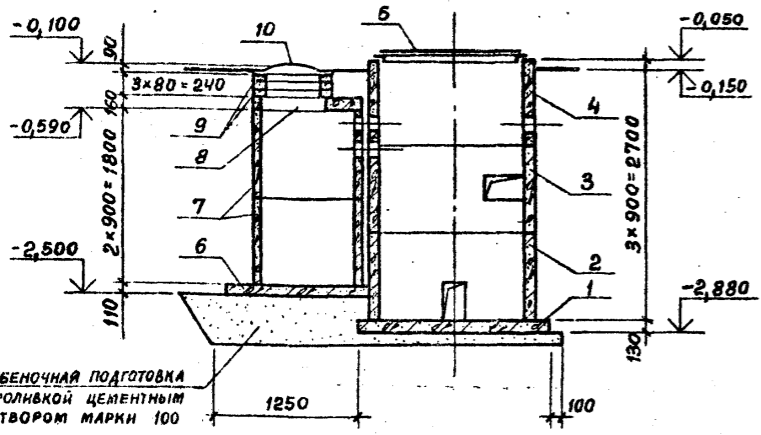
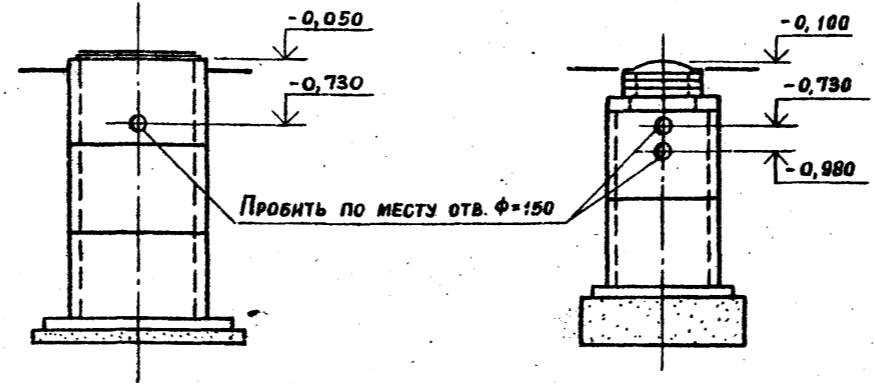
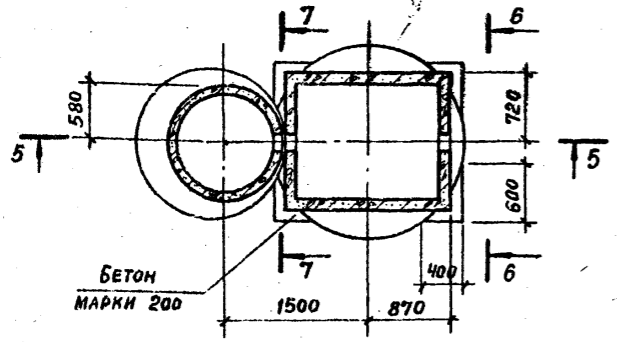


СХЕМА РАСПОЛОЖЕНИЯ ЭЛЕМЕНТОВ
БЕНЗОУЛОВИТЕЛЯ КЦ3



1. Привязка бензоуловителя и колодца для арматуры дана на листе 10.
2. Отверстия в колодце для арматуры уточняются в процессе монтажа трубопроводов.



Изм. № подл. 1

704-1-176.85 АС

Склад светлых нефтепродуктов емкостью 300 м³

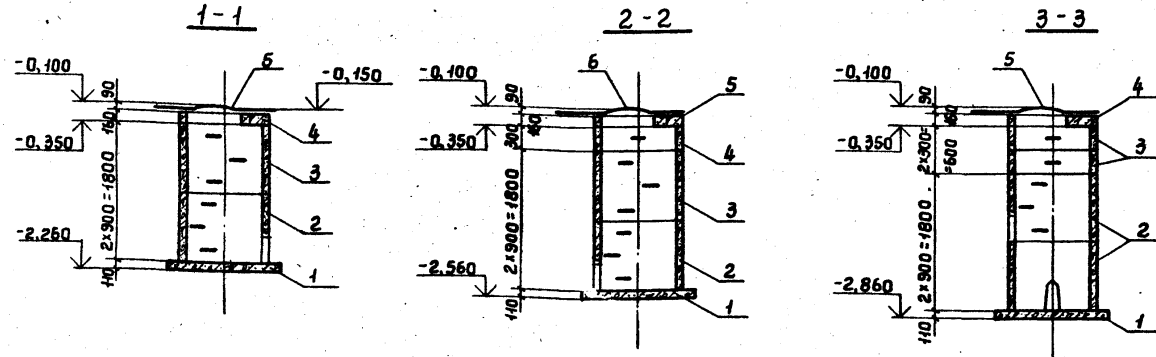
Привязан	Ст. инж. Симонова	Инж. БР. И. Малахина	Инж. Г. П. Терешкин	Инж. Г. И. Пастернак	Инж. контр. Петров	Инж. В. П. Петров
Изм. №						

СХЕМА РАСПОЛОЖЕНИЯ ЭЛЕМЕНТОВ СМОТРОВОГО КОЛОДЦА КЦ1, КОЛОДЦА ДЛЯ АРМАТУРЫ КЦ2 И БЕНЗОУЛОВИТЕЛЯ КЦ3. ВАРИАНТЫ I И II.

Лист	11	Листов	
ПРОМСТРОЙПРОЕКТ			

Спецификация к схемам расположения элементов канализационных колодцев КЦ4, КЦ5, КЦ6 и дождеприемника КЦ7

МАРКА, ПОЗ.	ОБОЗНАЧЕНИЕ	НАИМЕНОВАНИЕ	КОЛ.	МАССА ЕД., КГ	ПРИМЕЧАНИЕ
Канализационный колодец					
КЦ4					
1	3.900-3, вып. 7	Плита днища КЦД-10	1	440	
2	3.900-3, вып. 7	Кольцо стеновое КЦ-10-9а	1	670	
3	3.900-3, вып. 7	Кольцо стеновое КЦ-10-9	1	600	
4	3.900-3, вып. 7	Плита перекрытия КЦП-10-1	1	250	
5	ГОСТ 3634-79	Люк Л	1	65	
Канализационный колодец					
КЦ5					
1	3.900-3, вып. 7	Плита днища КЦД-10	1	440	
2	3.900-3, вып. 7	Кольцо стеновое КЦ-10-9а	1	570	
3	3.900-3, вып. 7	Кольцо стеновое КЦ-10-9	1	600	
4	3.900-3, вып. 7	Кольцо стеновое КЦ-10-3	1	200	
5	3.900-3, вып. 7	Плита перекрытия КЦП-10-1	1	250	
6	ГОСТ 3634-79	Люк Л	1	65	
Канализационный колодец					
КЦ6					
1	3.900-3, вып. 7	Плита днища КЦД-10	1	440	
2	3.900-3, вып. 7	Кольцо стеновое КЦ-10-9а	2	570	
3	3.900-3, вып. 7	Кольцо стеновое КЦ-10-3	2	200	
4	3.900-3, вып. 7	Плита перекрытия КЦП-10-1	1	250	
5	ГОСТ 3634-79	Люк Л	1	65	
Дождеприемник КЦ7					
1	3.900-3, вып. 7	Плита днища КЦД-10	1	440	
2	3.900-3, вып. 7	Кольцо стеновое КЦ-10-9а	1	570	
3	3.900-3, вып. 7	Кольцо стеновое КЦ-10-3	1	200	
4	Тип. пр. 302-9-1, вып. VII ал. 2	Плита перекрыт. ПП-10-55-1-1	1	200	
5	Тип. пр. 302-9-1, вып. VII ал. 2	Люк ЛН	1	53	
6	Тип. пр. 302-9-1, вып. VII ал. 2	Решетка РН	1	48,8	



Схемы расположения элементов канализационных колодцев

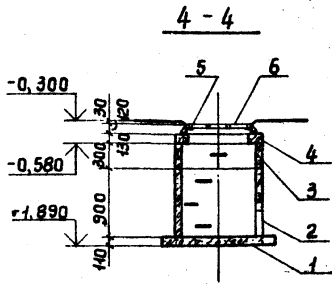
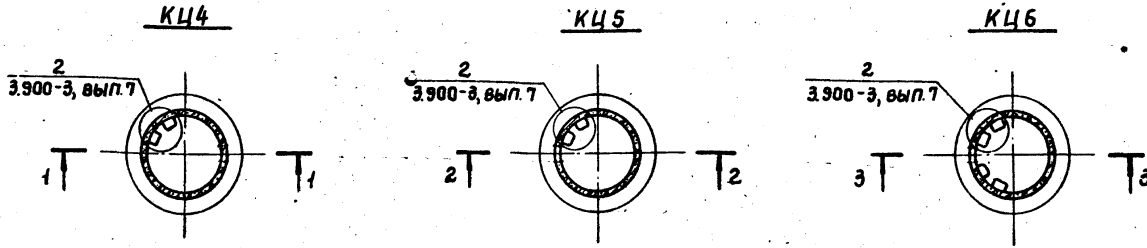
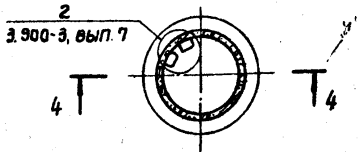
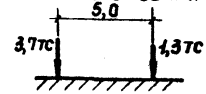


Схема расположения элементов дождеприемника КЦ7



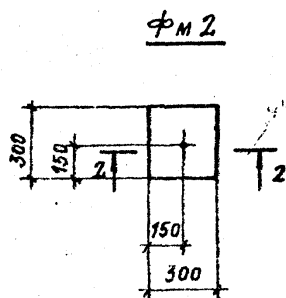
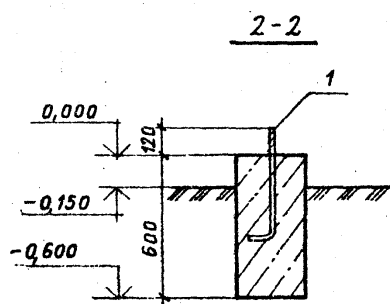
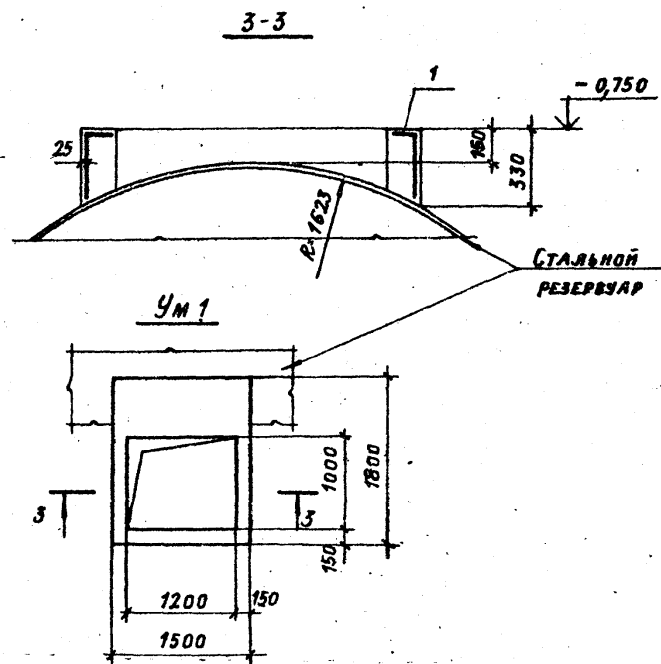
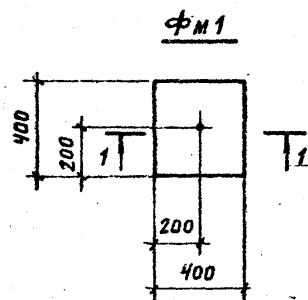
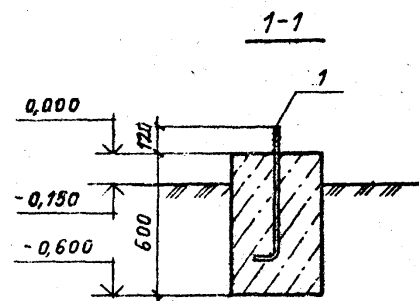
1. Привязка канализационных колодцев и дождеприемника дана на листе 10.
2. Дополнительные отверстия в канализационных колодцах пробиваются на месте в период монтажа трубопровода.
3. Для элементов дождеприемника принята временная нагрузка от автомобиля весом $P=5тс$ или равномерно распределенная нагрузка $PН=500 кгс/м^2$.

Схема нормативных нагрузок от автомобиля

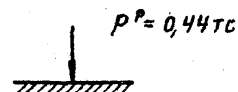


Альбом I
 704-1-176.85
 Типовой проект
 Имя, № прог., Должность и дата Взам. инв. №

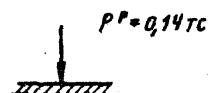
Привязан		Ст. инж. Симонья	Ин. в.	704-1-176.85 АС	
		Р.к. инж. Малахина	Ин. в.	Склад светлых нефтепродуктов	
		ГАП Терешкин	Ин. в.	Емкость 300 м³	
		ГАП Пастернак	Ин. в.	Страница	Лист
		И.контр. Петров	Ин. в.	P	12
		И.ч.отп. Петров	Ин. в.	Листов	
ИЧВ. №				ПРОМСТРОЙПРОЕКТ	



РАСЧЕТНАЯ СХЕМА ФМ1



РАСЧЕТНАЯ СХЕМА ФМ2



ФОРМАТ	ЗОНА	ПОС.	ОБОЗНАЧЕНИЕ	НАИМЕНОВАНИЕ	КОЛ.	ПРИМЕЧАНИЕ
				ФУНДАМЕНТ ФМ1		
				СТАНДАРТНЫЕ ИЗДЕЛИЯ		
		1	ГОСТ 24379.1-80	БОЛТ 1.1 М16×600	1	1,1 кг
				МАТЕРИАЛЫ		
				БЕТОН МАРКИ 200		0,1 м³
				ФУНДАМЕНТ ФМ2		
				СТАНДАРТНЫЕ ИЗДЕЛИЯ		
		1	ГОСТ 24379.1-80	БОЛТ 1.1 М12×500	1	0,52 кг
				МАТЕРИАЛЫ		
				БЕТОН МАРКИ 200		0,05 м³
				УЧАСТОК МОНОЛИТНЫЙ УМ1		
				СБОРОЧНЫЕ ЕДИНИЦЫ		
А4		1		СЕТКА АРМАТУРНАЯ С3	1	
				МАТЕРИАЛЫ		
				БЕТОН МАРКИ 200		0,37 м³

ВЕДОМОСТЬ РАСХОДА СТАЛИ НА ЭЛЕМЕНТ, КГ

МАРКА ЭЛЕМЕНТА	ИЗДЕЛИЯ АРМАТУРНЫЕ				ИЗДЕЛИЯ ЗАКЛАДНЫЕ								Общий расход	
	АРМАТУРА КЛАССА				ВСЕГО	ПРОКАТ МАРКИ								
	А-I		А-II			В СТ 3 ПС 2				В СТ 3 КЛ 2				
	ГОСТ 5781-82	ГОСТ 5781-82	ГОСТ 5781-82	ГОСТ 5781-82		ГОСТ 24379.1-80		ГОСТ 103-76		ГОСТ 10704-76		ВСЕГО		
φ6	Итого	φ10	Итого	φ8	Итого	φ12	φ16	Итого	φ6	Итого	TR 108x4	Итого	ВСЕГО	
ФМ1							1,1							1,1
ФМ2						0,5								0,5
УМ1	9,6	9,6			9,6									9,6
ПМ1	96,5	96,5	710,5	710,5	807,0	0,2	0,2			2,6	2,6	7,7	7,7	10,5

Альбом I

704-1-176.85

Типовой проект

Имя, фамилия, подпись и дата

704-1-176.85 АС

СКЛАД СВЕТЛЫХ НЕФТЕПРОДУКТОВ ЕМКОСТЬЮ 300 м³

СТ. ТЕХН. ТРЕТЬЯКОВА	СТ. НИЖ. СИМОНОВА	РУК. БРНИК. МАЛАХИНА	ГАП. ТЕРЕШКИН	ГИП. ПАСТЕРНЯК	И. КОНТР. ПЕТРОВ	НАЧ. ОТД. ПЕТРОВ
----------------------	-------------------	----------------------	---------------	----------------	------------------	------------------

СТАДИЯ	ЛИСТ	ЛИСТОВ
Р	15	

ПРОМСТРОЙПРОЕКТ

КОПИРОВАЯ

ВЕДОМОСТЬ РАБОЧИХ ЧЕРТЕЖЕЙ ОСНОВНОГО КОМПЛЕКТА

Лист	Наименование	Примечание
1	Общие данные (начало)	
2	Общие данные (окончание)	
3	Площадки №1 и №2	
4	Бензоуловитель	

ВЕДОМОСТЬ ССЫЛОЧНЫХ И ПРИЛАГАЕМЫХ ДОКУМЕНТОВ

Обозначение	Наименование	Примечание
1.459-2, вып. 1	Стальные лестницы, переходные площадки и ограждения. Лестницы, переходные площадки и ограждения из холодногнутых профилей с настилом и ступенями из элементов штампованного и решетчатого типов. Чертежи КМД.	
1.459-2, вып. 2	Лестницы, переходные площадки и ограждения из холодногнутых профилей с настилом и ступенями из рифленой стали. Чертежи КМД.	
1-400-10/76, вып. 8	Типовые узлы стальных конструкций одноэтажных производственных зданий. Узлы площадок под оборудование. Чертежи КМД.	

ВЕДОМОСТЬ МЕТАЛЛОКОНСТРУКЦИЙ ПО ВИДАМ ПРОФИЛЕЙ

Наименование конструкций по номенклатуре преискуранта 01-09 и 23-03	Позиция по преискуранту 01-09 и 23-03	№ по порядку	Код конструкции	МАССА КОНСТРУКЦИЙ (Т)												Всего	Количество, шт.	Серия типовых конструкций
				по видам профилей стали														
				Всего стали повышенной и высокой прочности	Балки и швеллеры	Крупно-сортовая сталь	Средне-сортовая сталь	Мелко-сортовая сталь	Толстолистовая сталь	Универсальная сталь	Тонколистовая сталь	Листовой металл	Трубы	Прочие				
Лестницы		1	526242			0,044	0,005	0,038						0,092		0,179		1.459-2, вып. 1
Площадки		2	526243		0,084	0,668				0,314						1,066		
Ограждения лестниц и площадок		3	526244					0,016						0,112		0,128		1.459-2, вып. 2
Бензоуловитель		4					0,005		0,008			0,085		0,003		0,101	1	
Натуральная масса		5			0,084	0,712	0,010	0,054	0,322			0,085	0,204	0,003		1,474		
Натуральная масса (с учетом 3% на точечные массы в чертежах КМД)		6			0,087	0,733	0,010	0,056	0,331			0,088	0,210	0,003		1,518		
Итого с учетом 3,7% на отходы при изготовлении стальных конструкций		7			0,090	0,760	0,011	0,058	0,343			0,091	0,218	0,003		1,574		
Итого с учетом коэффициента приведения		8			0,090	0,760	0,011	0,058	0,343			0,091	0,218	0,003		1,604		

ТЕХНИЧЕСКАЯ СПЕЦИФИКАЦИЯ МЕТАЛЛА

Вид профиля и ГОСТ, ТУ	Марка металла и ГОСТ	Обозначение и размер профиля, мм	№ по порядку	Код			Кол., шт.	Длина, м	Масса металла по элементам конструкций, т				Общая масса, т	Масса потребности в металле по кварталам (заполняется изготовителем)				Заполняется, в ц
				Марка металла	Вид профиля	Размер профиля			Лестницы	Площадки	Ограждения лестниц и площадок	Бензоуловитель		I	II	III	IV	
Швеллеры ГОСТ 8240-72	ВСт3кп2 ГОСТ 380-71*	С8	1	11240	26132			526242	526243	526244		0,084						
Всего профиля			2						0,084			0,084						
Сталь прокатная угловая равнополочная ГОСТ 8509-72*	ВСт3кп2 ГОСТ 380-71*	L25x3	3								0,016		0,016					
		L75x6	4					0,012	0,445			0,457						
		L40x4	5									0,005	0,005					
		L125x8	6							0,223			0,223					
Всего профиля			7	11240				0,012	0,668	0,016	0,005	0,701						
			8		21113			0,012	0,668	0,016	0,005	0,701						

Коэффициенты приведения приняты по "Методическим указаниям по определению потребности в материалах, конструкциях и деталях в составе проектной документации на строительство" 1983г.

Рабочие чертежи марки КМ выполнены в соответствии с действующими строительными нормами и правилами проектирования, которые предусматривают решения в строительной части, обеспечивающие взрывопожарную безопасность при соблюдении установленных правил безопасности при эксплуатации сооружений склада.
 Главный инженер проекта Пастернак / Пастернак /
 Главный инженер проекта, осуществивший привязку

ПРИВЯЗАН

Име. № 704-1-176.85 КМ

Склад светлых нефтепродуктов емкостью 300 м³

Инженер Икифорова
 Ст. инж. Симонова
 Рук. бриг. Малахина
 ГИП Пастернак
 Н. контр. Петров
 Нач. отп. Петров

Этаж Лист Листов
 Р 1 4

Общие данные (начало)
 ПРОМСТРОЙПРОЕКТ

Альбом I

704-1-176.85

Типовой проект

Име. № 704-1-176.85

ТЕХНИЧЕСКАЯ СПЕЦИФИКАЦИЯ МЕТАЛЛА продолжение

Вид профиля и ГОСТ, ТУ	Марка металла и ГОСТ	Обозначение и размер профиля, мм	№ по порядку	Код			Кол., шт.	Длина, мм	Масса металла по элементам конструкции, т				Общая масса, т	Масса потребности в металле по кварталам (заполняется изготовителем)				Заполняется, шт
				Марки металла	Вид профиля	Размера профиля			Лестницы	Площадки	Ограждения лестниц и площадок	Бензоуловитель		I	II	III	IV	
1	2	3	4	5	6	7	8	9	526242	526243	526244							
Сталь полосовая ГОСТ 103-76	В Ст3 кп2 ГОСТ 380-71*	-1,95x12	9						0,009				0,009					
		-2,5x30	10						0,029				0,029					
		-2,5x50	11						0,005				0,005					
		-2,5x60	12						0,023				0,023					
		-6x60	13						0,002				0,002					
	-4x100	14						0,007				0,007						
Итого			15	11240				0,075				0,075						
Всего профиля			16		13110			0,075				0,075						
Профили гнутые, швеллеры равнополочные ГОСТ 8278-83	В Ст3 кп2 ГОСТ 380-71*	С180x50x4	17	11240					0,092				0,092					
Всего профиля			18		73270				0,092				0,092					
Профили гнутые ГОСТ 8281-80	В Ст3 кп2 ГОСТ 380-71*	С50x40x10x2,5	19								0,015		0,015					
		С50x40x12x2,5	20									0,048		0,048				
Итого			21	11240							0,063		0,063					
Всего профиля			22		74136						0,063		0,063					
Профиль гнутый ЧМТУ 2-130-70	В Ст3 кп2 ГОСТ 380-71*	430x30x25x3	23	11240														
Всего профиля			24								0,049		0,049					
Сталь листовая с ромбическим рифлением ГОСТ 8568-77*	В Ст3 кп ГОСТ 380-71*	54	25	11210						0,167			0,167					
Всего профиля			26		71315					0,167			0,167					
Сталь листовая горячекатаная ГОСТ 19903-74*	В Ст3 кп2 ГОСТ 380-71*	52	27		72117							0,085	0,085					
		54	28		71110							0,008	0,008					
		58	29		71110					0,147			0,147					
Итого			30	11240					0,147		0,093	0,240						
Всего профиля			31						0,147		0,093	0,240						
Трубы стальные электросварные прямшовные ГОСТ 10704-76*	В Ст3 кп2 ГОСТ 380-71*	60x4,5	32									0,001	0,001					
		140x3,2	33									0,002	0,002					
Итого			34	11240								0,003	0,003					
Всего профиля			35		94307							0,003	0,003					
Всего масса металла			36						0,179	1,066	0,128	0,101	1,474					
в том числе по маркам:	В Ст3 кп2 ГОСТ 380-71*		37						0,179	0,899	0,128	0,101	1,307					
	В Ст3 кп ГОСТ 380-71*		38								0,167		0,167					

- Сварку производить электродами типа Э-42 по ГОСТ 9467-75. Толщину сварных швов принимать по наименьшей толщине свариваемых элементов.
- Окраску бензоуловителя производить внутри и снаружи эмалью ХС-717 по ТУ 6-10-961-76 толщиной 200 мк по одному слою грунта ХС-010 по ГОСТ 9355-81.
- Болты и гайки цинковать с последующим хромированием. Толщина покрытия 50 мк.

Привязки			

704-1-176.85 км

Склад светлых нефтепродуктов
Емкостью 300 м³

Страна: Украина	Символ: <i>UK</i>	Стандия: Р	Лист: 2	Листов: <i>10</i>
Тип: Лестничная	Исполнитель: Петров	Общие данные (окончание)		
Имя: Петров	Имя: Петров	ПРОМСТРОЙПРОЕКТ		

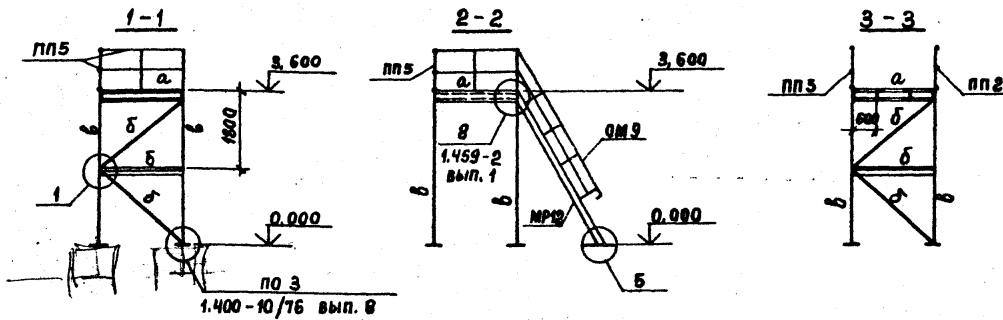
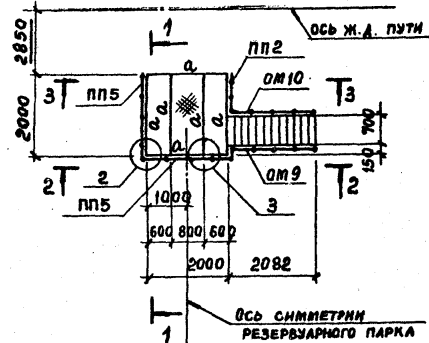
Ал 1660-1

704-1-176.85

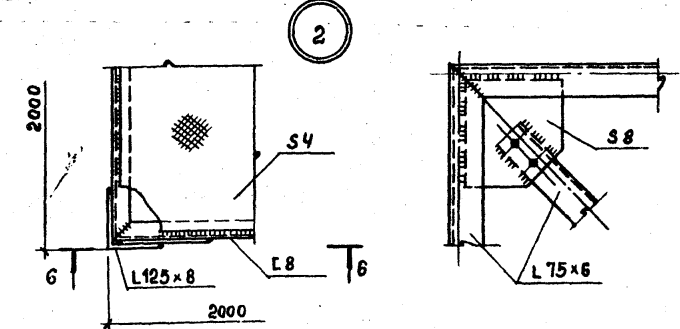
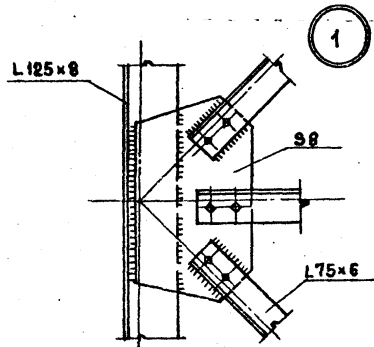
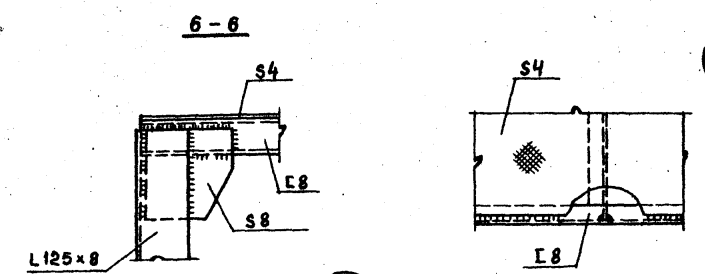
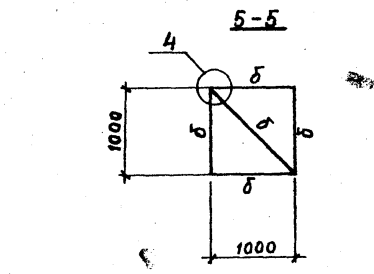
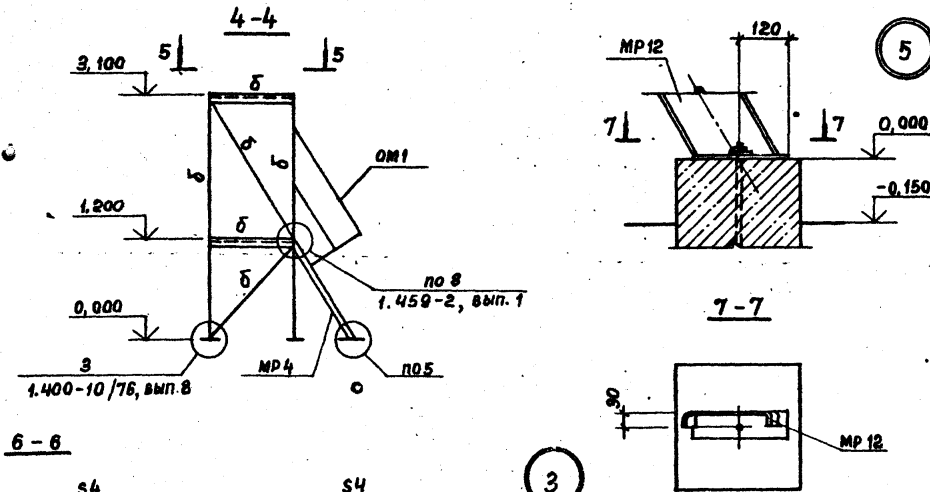
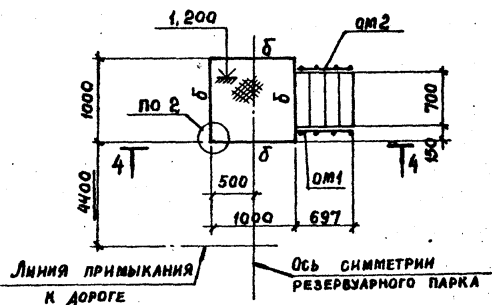
Типовой проект

Имя, № прог., Подпись и дата, Взам. Инв. №

ПЛОЩАДКА №1



ПЛОЩАДКА №2



СПЕЦИФИКАЦИЯ К СХЕМАМ РАСПОЛОЖЕНИЯ ЭЛЕМЕНТОВ ПЛОЩАДОК №1, №2

МАРКА, ПОЗ.	ОБОЗНАЧЕНИЕ	НАИМЕНОВАНИЕ	КОЛ.	МАССА ЕД, КГ	ПРИМЕЧАНИЕ
ПЛОЩАДКА №1					
MP 12	1.459-2, вып. 1	ЛЕСТНИЧНЫЙ МАРШ MP 12	1	134	
ПП 2	1.459-2, вып. 2	ОГРАЖДЕНИЕ ПЛОЩАДКИ ПП 2	1	13	
ПП 5	1.459-2, вып. 2	ОГРАЖДЕНИЕ ПЛОЩАДКИ ПП 5	2	21	
OM 9	1.459-2, вып. 2	ОГРАЖДЕНИЕ МАРША OM 9	1	31	
OM 10	1.459-2, вып. 2	ОГРАЖДЕНИЕ МАРША OM 10	1	31	
ПЛОЩАДКА №2					
MP 4	1.459-2, вып. 1	ЛЕСТНИЧНЫЙ МАРШ MP 4	1	47	
OM 1	1.459-2, вып. 2	ОГРАЖДЕНИЕ МАРША OM 1	1	8	
OM 2	1.459-2, вып. 2	ОГРАЖДЕНИЕ МАРША OM 2	1	8	

ВЕДОМОСТЬ ЭЛЕМЕНТОВ

МАРКА	СЕЧЕНИЕ			M, ТС. М	ОПОРНЫЕ УСЛАНЯ		ГРУППА КОНСТРУКЦ.	МАРКА МЕТАЛЛА	ПРИМЕЧАНИЕ
	ЭСКИЗ	Пос.	СОСТАВ		N, ТС	Q, ТС			
a	[с 8	0,24	-	0,40	3	ВСт3кп2	
б	L		L 75x6	по	ГИБКОСТИ			ГОСТ	
в			L 125x8	по	ГИБКОСТИ			380-71*	
2	[ЛИСТ СТАЛЬНОЙ СРОМБИЧЕСКИМ РИФЛЕНЕМ ГОСТ 8568-77*					ВСт3кп ГОСТ 380-71*	

ПРИ МОНТАЖЕ ПЛОЩАДОК СВЯЗИ КРЕПИТЬ БОЛАМИ М12. ПОСЛЕ КРЕПЛЕНИЯ СВЯЗИ ПРИВАРИТЬ.

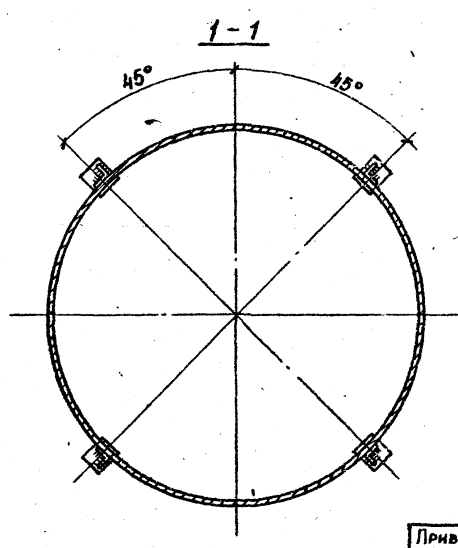
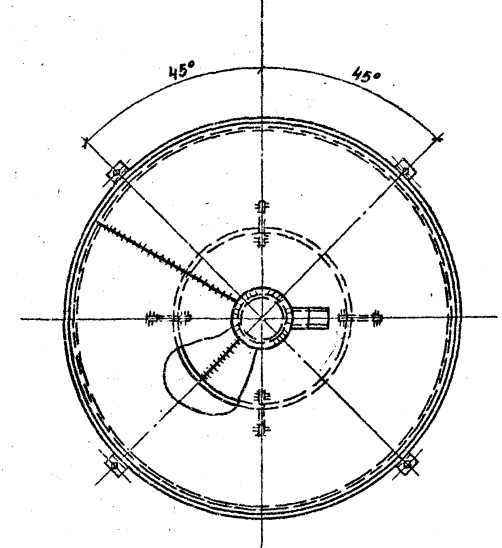
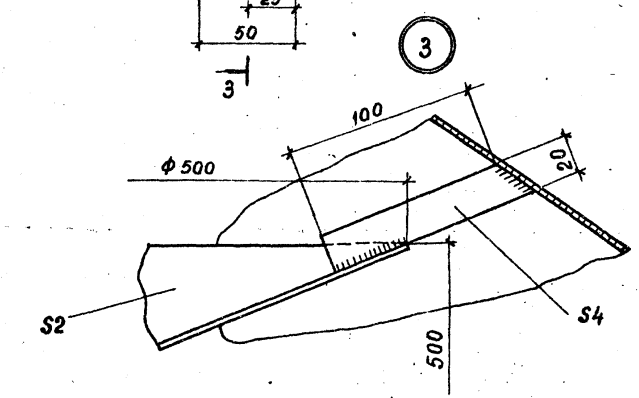
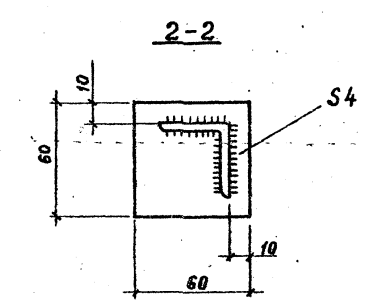
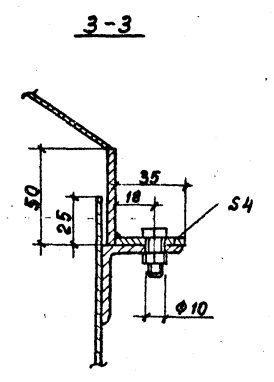
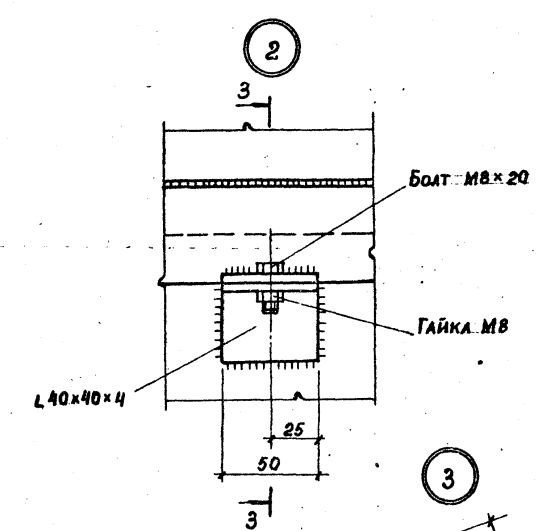
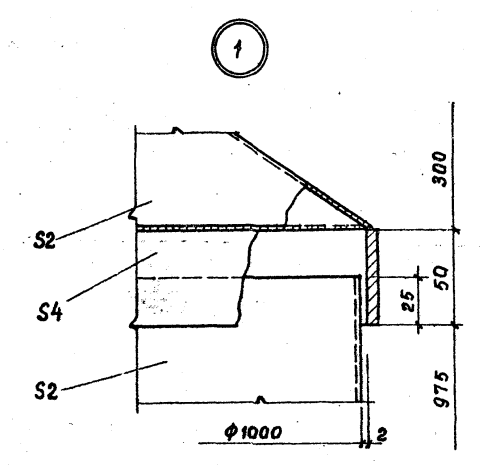
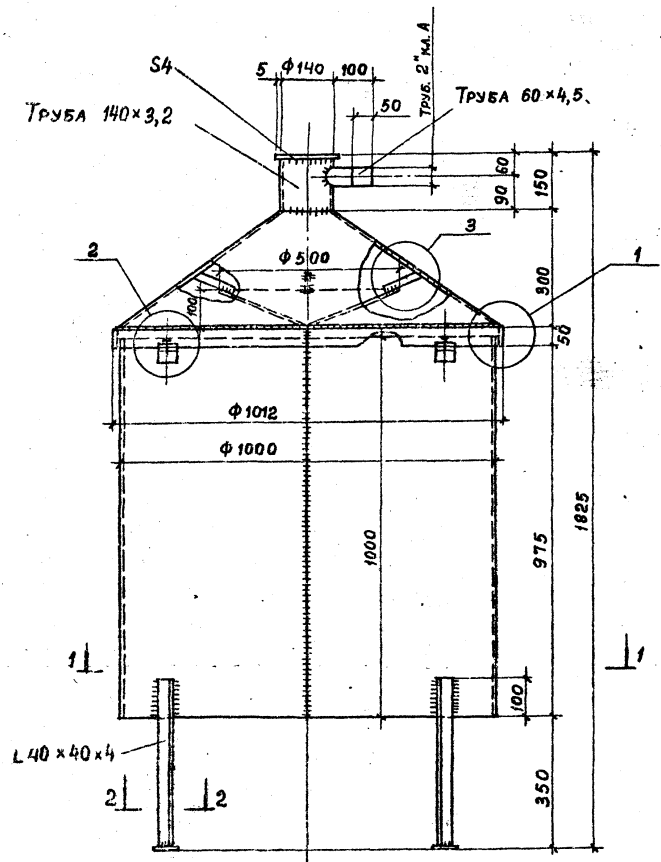
ИМ. № ПОД. А. ПОДПИСЬ И ДАТА ВЗ. АВ. ИМ. №

704-1-176.85 КМ			
СКАЛА СВЕТАЛЫХ НЕФТЕПРОДУКТОВ ЕМКОСТЬЮ 900 м³			
ПРИВЯЗАН	СТ. ТЕХН. НИКИФОРОВА	СТАДНЯ	ЛИСТ
	СТ. ИМЖ. СИМОНОВА	Р	3
	РИС. БР. МАЛАХИНА	ПЛОЩАДКИ №1 и №2	
	ГНП ПЛАСТЕРНАК		
ИМ. №	И. КОНТР. ПЕТРОВ	ПРОМСТРОЙПРОЕКТ	
	ИМ. ОТП. ПЕТРОВ		

704-1-176.85

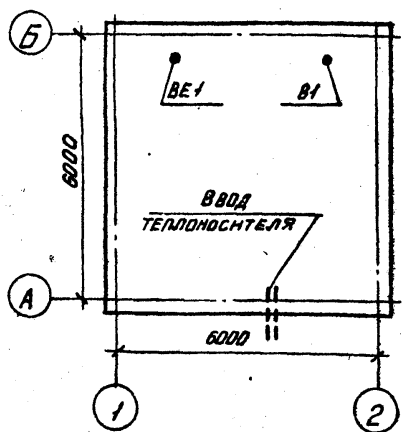
АЛБСОН I

ТИПОВОЙ ПРОЕКТ



				704-1-176.85 км	
				СКЛАД СВЕТАЛЫХ НЕФТЕПРОДУКТОВ ЕМКОСТЬЮ 300 м³	
ПРИВЯЗАН		СТ. ИМЖ.	НИКОЛАЕВ	СТАДИЯ	ИНСТОВ
		РУК. ВР.	ВИКУЛОВ	Р	4
		ГИП	НИКИТИН		
		И. КОНТР.	ВИКУЛОВ		
ИНВ. №		ИМ. СНО-2	НИКИТИН	БЕНЗОУЛОВИТЕЛЬ ПРОЕКТОРПРОЕКТ	

ПЛАН-СХЕМА



S. 204-51
-4
S. 204-39
✓
✓
✓

ВЕДОМОСТЬ ССЫЛОЧНЫХ И ПРИЛАГАЕМЫХ ДОКУМЕНТОВ

ОБОЗНАЧЕНИЕ	НАИМЕНОВАНИЕ	ПРИМЕЧАНИЕ
1.494-32	Зонты и дефлекторы вентиляционных систем	
3.904-10	Узлы прохода вентиляционных вытяжных шахт через покрытия.	
1.494-30, вып. 2	Установка и крепление вентиляторов к строительным конструкциям.	
3.904-5	Гибкие вставки для центробежных вентиляторов	
3.904-1	Детали крепления воздуховодов.	
4.904-69	Детали крепления санитарно-технических приборов и трубопроводов.	
ГО	Спецификация оборудования.	
ВМ	Ведомость потребности в материалах.	

ВЕДОМОСТЬ РАБОЧИХ ЧЕРТЕЖЕЙ ОСНОВНОГО КОМПЛЕКТА

ЛИСТ	НАИМЕНОВАНИЕ	ПРИМЕЧАНИЕ
1	ОБЩИЕ ДАННЫЕ.	
2	НАСОСНАЯ. ПЛАН НА ОТМ. 0.00. РАЗРЕЗ 1-1. СХЕМА СИСТЕМЫ ОТОПЛЕНИЯ. СХЕМА СИСТЕМЫ В1.	

СИСТЕМА ОТОПЛЕНИЯ РАЗРАБОТАНА ДЛЯ ТРЕХ РАСЧЕТНЫХ ТЕМПЕРАТУР НАРУЖНОГО ВОЗДУХА: -20°C, -30°C, -40°C.
ОСНОВНЫЕ РАСЧЕТНЫЕ ДАННЫЕ ПРИВЕДЕНЫ В РАЗДЕЛЕ „ОТОПЛЕНИЕ И ВЕНТИЛЯЦИЯ“ ПОЯСНИТЕЛЬНОЙ ЗАПИСКИ.
ТЕПЛОНОСИТЕЛЬ ДЛЯ СИСТЕМЫ ОТОПЛЕНИЯ - ВОДА С ПАРАМЕТРАМИ 150-70°C. В КАЧЕСТВЕ НАГРЕВАТЕЛЬНЫХ ПРИБОРОВ ПРИНЯТЫ РАДИАТОРЫ М140-10, В ЭЛЕКТРОЩИТОВОМ - РЕГИСТРЫ ИЗ ГЛАДКИХ ТРУБ НА СВАРКЕ. ОТМЕТКИ ТРУБОПРОВОДОВ ДАНЫ ПО ОСИ ТРУБ.
ВВОД ТЕПЛОНОСИТЕЛЯ В ЗДАНИЕ ПОКАЗАН УСЛОВНО.
ТРУБОПРОВОДЫ И НАГРЕВАТЕЛЬНЫЕ ПРИБОРЫ СИСТЕМЫ ОТОПЛЕНИЯ ОКРАСИТЬ АЛКИДНЫМИ КРАСКАМИ МА 22.
ВОЗДУХОВОДЫ СИСТЕМЫ В1 ВЫПОЛНИТЬ ИЗ ЧЕРНОЙ СТАЛИ $\delta = 0,6$ мм; ВОЗДУХОВОДЫ ВЫШЕ КРОВЛИ - ИЗ ЧЕРНОЙ СТАЛИ $\delta = 2,0$ мм.
ВОЗДУХОВОДЫ ВЫТЯЖНЫХ СИСТЕМ ОКРАСИТЬ:
а) ЗА 1 РАЗ ИЗНУТРИ И СНАРУЖИ ЭМАЛЬЮ ХВ-124 ПО ГРУНТУ ФЛ-03К ПРИ ИЗГОТОВЛЕНИИ,
б) ЗА 1 РАЗ СНАРУЖИ ЭМАЛЬЮ ХВ-124 ПОСЛЕ МОНТАЖА.

ХАРАКТЕРИСТИКА ОТОПИТЕЛЬНО-ВЕНТИЛЯЦИОННЫХ СИСТЕМ

ОБОЗНАЧЕНИЕ СИСТЕМЫ	КОЛ-ВО СИСТЕМ	НАИМЕНОВАНИЕ ОБСЛУЖИВАЕМОГО ПОМЕЩЕНИЯ (ТЕХНОЛОГИЧЕСКОГО ОБОРУДОВАНИЯ)	ТИП УСТАНОВКИ АГРЕГАТА	ВЕНТИЛЯТОР					ЭЛЕКТРОДВИГАТЕЛЬ			ПРИМЕЧАНИЕ		
				ТИП ИСПОЛНЕНИЯ ВЗРЫВООПАСНОСТИ	№ СХЕМА ИСПОЛНЕНИЯ	ПОЛОЖЕНИЕ	L, мм	P, кг/м²	П, мм/мин	ТИП ИСПОЛНЕНИЯ ПО ВЗРЫВООПАСНОСТИ	N, кВт		П, кВт	
В1	1	МАШИННЫЙ ЗАЛ	В-Ц4-70	ИСКРЫМ	2,5	1	10°	480	580/60	2775	В63 В2	0,55	2775	
ВЕ1	1	МАШИННЫЙ ЗАЛ	ДЕФЛЕКТОР №3	СТД 210.00.0000720			240							

ОСНОВНЫЕ ПОКАЗАТЕЛИ ПО ЧЕРТЕЖАМ ОТОПЛЕНИЯ И ВЕНТИЛЯЦИИ

НАИМЕНОВАНИЕ ЗДАНИЯ (СООРУЖЕНИЯ), ПОМЕЩЕНИЯ	ОБЪЕМ м³	ПЕРИОД ГОДА ПРИ tн, °С	РАСХОД ТЕПЛА, Вт/ккал/час				РАСХОД ХОЛОДА, ккал/ч	УСТАНОВЛЕН. МОЩН. ЭЛ. ДВИГАТЕЛ. кВт.
			НА ОТОПЛЕНИЕ	НА ВЕНТИЛЯЦИЮ	НА ГОРЯЧЕЕ ВОДОСНАБЖЕНИЕ	ОБЩИЙ		
НАСОСНАЯ	130	Холодный	-20	14420	12430	—	14420	0,55
			-30	17910	—	17910		
			-40	15440	—	15440		
			—	16490	—	16490		

РАБОЧНИЕ ЧЕРТЕЖИ МАРКИ ОВ РАЗРАБОТАНЫ В СООТВЕТСТВИИ С ДЕЙСТВУЮЩИМИ СТРОИТЕЛЬНЫМИ НОРМАМИ И ПРАВИЛАМИ ПРОЕКТИРОВАНИЯ, КОТОРЫЕ ПРЕДУСМАТРИВАЮТ РЕШЕНИЯ СТРОИТЕЛЬНОЙ ЧАСТИ, ОБЕСПЕЧИВАЮЩИЕ ВЗРЫВООПАСНОСТЬ, ВЗРЫВОПОЖАРНУЮ И ПОЖАРНУЮ БЕЗОПАСНОСТЬ ПРИ СОБЛЮДЕНИИ УСТАНОВЛЕННЫХ ПРАВИЛ БЕЗОПАСНОСТИ ПРИ ЭКСПЛУАТАЦИИ НАСОСНОЙ.

ГЛАВНЫЙ ИНЖЕНЕР ПРОЕКТА *Панчева* /ПАНЧЕВА/

ПРИВЯЗАН

ИВ. №

704-1-176.85 ОВ

СКЛАД СВЕТЛЫХ НЕФТЕПРОДУКТОВ ЕМКОСТЬЮ 300 м³

СТ. ИКОНА	ЛИСТ	ЛИСТОВ
P	1	2

СТ. ИКОНА БЕГУН *Коркова*
 РИСУЮЩИЙ *Коркова*
 П. ИКОНА П. ПАНЧЕВА *Панчева*
 П. КОНТ. *Коркова*
 АРХ. ОТД. *Кварталов*

ОБЩИЕ ДАННЫЕ.

ПРОМСТРОЙПРОЕКТ

СПЕЦИФИКАЦИЯ ОТОПИТЕЛЬНО-ВЕНТИЛЯЦИОННЫХ УСТАНОВОК

МАРКА, ПОЗ.	ОБОЗНАЧЕНИЕ	НАИМЕНОВАНИЕ	КОЛ.	МАССА ЕД, КГ	ПРИМЕЧАНИЕ
		В1			
В1.1	ТУ22-4042-81, ИСПОЛНЕНИЕ И1-01	а. ВЕНТИЛЯТОР ЦЕНТРОБЕЖНЫЙ ВЦ4-70 № 2.5 ИСПОЛНЕНИЕ 1, АНОМ, ПОЛОЖЕНИЕ Л0°	1	17,0	
		б. ЭЛЕКТРОДВИГАТЕЛЬ 86382, 2775 ОБ/МИН 0,55 КВТ	1	18,5	
В1.2		ВИБРОИЗОЛЯТОР АОЗВ	4	0,45	
В1.3	5.904-5	ГИБКАЯ ВСТАВКА ВВ-17	1	2,82	
В1.4	5.904-5	ГИБКАЯ ВСТАВКА ВН-10	1	2,66	
В1.5	СТА 8281	ЗАГЛУШКА ПИТОМЕТРИЧЕСКОГО ЛЮЧКА	2	-	
В1.6	1.494-32	ЗОНТ КРУГЛЫЙ ЗК.00.000-01 Ф250	1	3,0	
В1.7	1.494-30 (ПРИМЕНИТЕЛЬНО)	КРОНШТЕЙН ДЛЯ УСТАНОВКИ ВЕНТИЛЯТОРА Б7А002.000	1	16,2	
		ВЕ1			
ВЕ1.1	1.494-32	ДЕФЛЕКТОР №3 СТА210.00.000 Ф280	1	9,05	
ВЕ1.2	5.904-10	УЗЕЛ ПРОХОДА ЧЕРЕЗ КРОВЛЮ УПЧ-14	1	98,6	КЛАПАН УТЕПЛЕННЫЙ ИЗГОТОВИТЬ ВО ВЗРЫВОБЕЗОПАСНОМ ИСПОЛНЕНИИ

РАЗРЕЗ 1-1

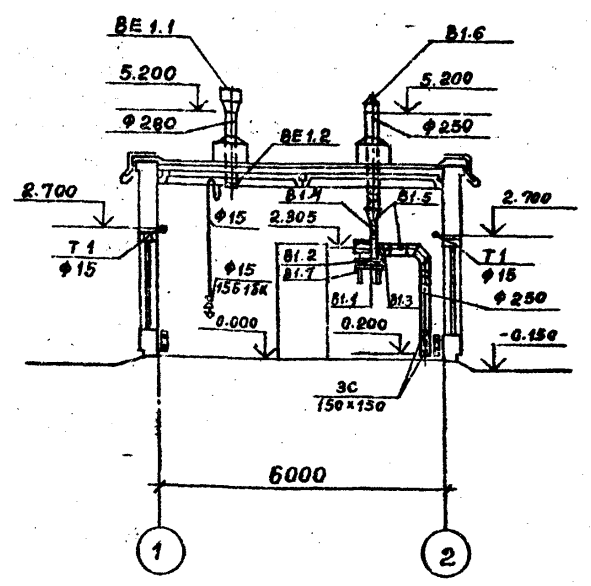
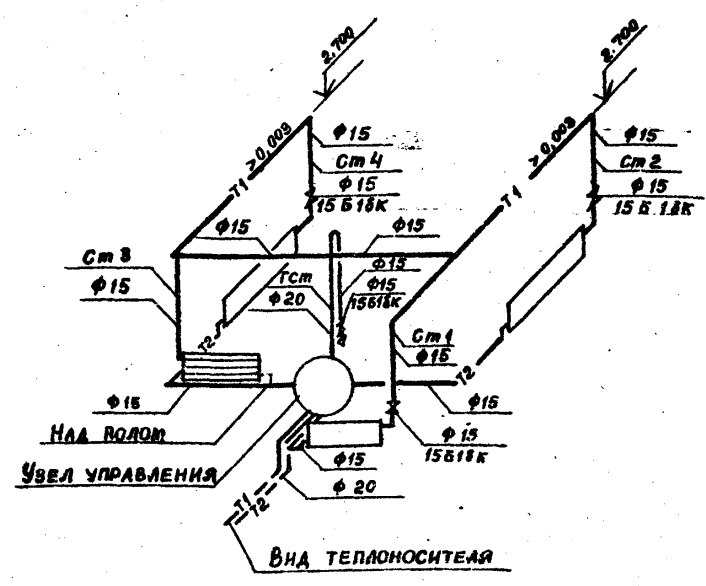
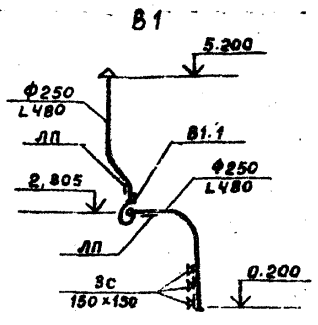
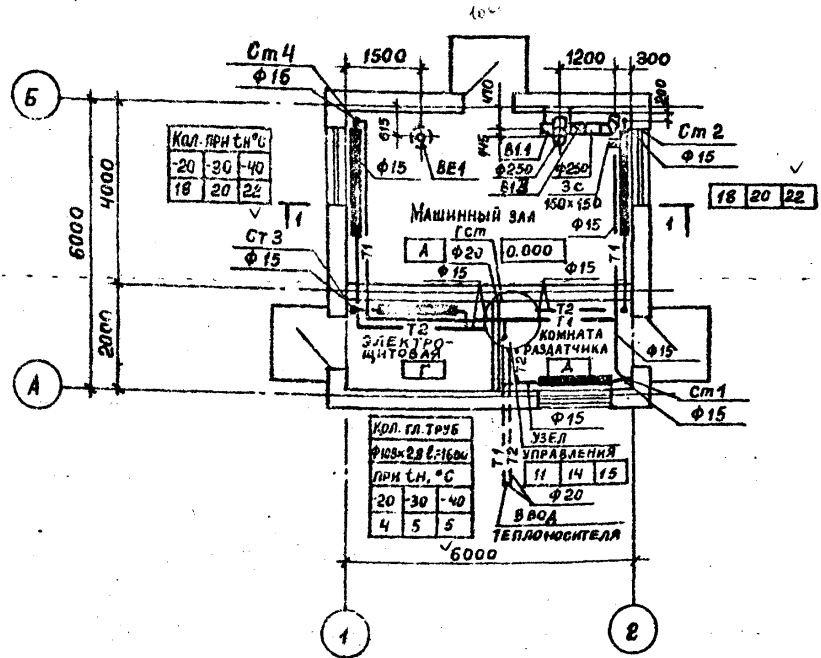


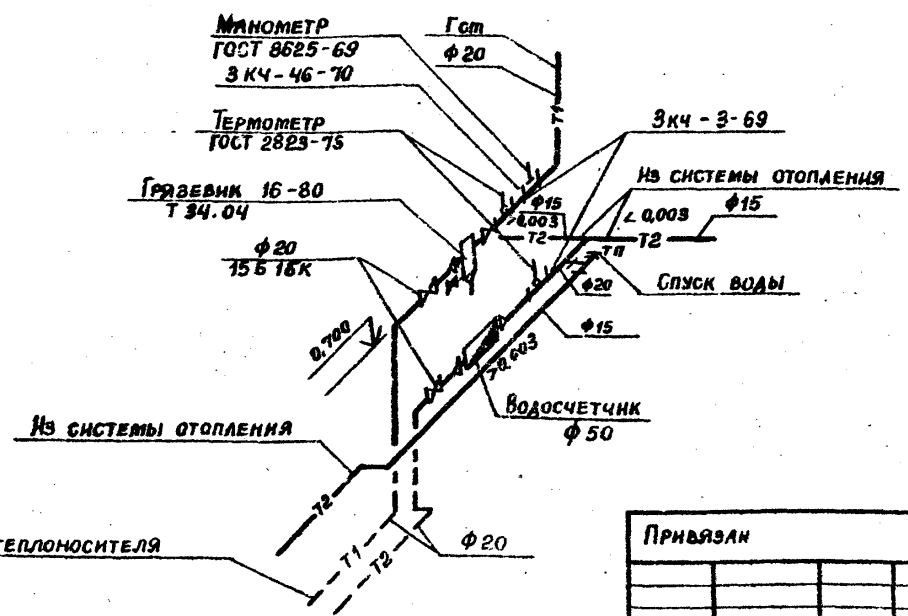
СХЕМА СИСТЕМЫ ОТОПЛЕНИЯ



ПЛАН НА ОТМ. 0.000



УЗЕЛ УПРАВЛЕНИЯ



АЛЬБОМ I
 704-1-176.85
 ТИПОВОЙ ПРОЕКТ

ИМ. № ПОДА. ПОДПИСЬ И ДАТА. ВЗАИМ. №

704-1-176.85 ОВ		
СКЛАД СВЕТАЛЫХ НЕФТЕПРОДУКТОВ ЕМКОСТЬЮ 300 м³		
СТ. ИНЖ. БЕГУН	РИК. БР. КОРХОВАЯ	Лит. Р
ГЛАВ. ИНЖ. ПАНЧЕВА	И. КОНТР. КОРХОВАЯ	Лист 2
НАЧ. СТА. КВАРТАЛОВ		Листов
НАСОСНАЯ. ПЛАН НА ОТМ. 0.000 РАЗРЕЗ 1-1. СХЕМА СИСТЕМЫ ОТОПЛЕНИЯ. СХЕМА СИСТЕМЫ В1		ПРОМСТРОЙПРОЕКТ

704-1-176.85
АЛЬБОМ I
ТЯГОВОЙ ПРОЕКТА

ВЕДОМОСТЬ ЧЕРТЕЖЕЙ ОСНОВНОГО КОМПЛЕКТА

СПЕЦИФИКАЦИЯ

Лист	Наименование	Примечание
1	Общие данные. Варианты I и II.	
2	План расположения установки 1К2 и сети К2. Профиль К2. Установка 1К2. Вариант I	
3	План расположения установки 1К2 и сети К2. Профиль К2. Установка 1К2. Вариант II.	

Ведомость ссылочных и прилагаемых документов

Обозначение	Наименование	Примечание
Ссылочные документы		
ГОСТ 5525-61*	Трубы чугунные напорные, изготовляемые стационарным литьем в песчаные формы, и соединительные части	
ГОСТ 3262-75*	Трубы стальные водогазопроводные	
ГОСТ 10704-76*	Трубы стальные электросварные прямшовные	
ГОСТ 17375-77	Детали трубопроводов отводы круто изогнутые с углами 45, 60, 90° из углеродистой стали. Бесшовные приварные на Руот 1 до 100 кгс/см ² (от 0,1 до 10 МПа).	
ГОСТ 16127-78	Детали стальных трубопроводов подвески	
ГОСТ 1839-80	Трубы и муфты асбестоцементные для безнапорных трубопроводов	
ГОСТ 12820-80	Фланцы с соединительным выступом стальные плоские приварные Руот 1 до 25 кгс/см ²	
ГОСТ 19903-74*	Сталь листовая горячекатаная сортамент.	

Марка поз.	Обозначение	Наименование	Кол.	Масса ед. ед. кт	Примечание
СИСТЕМА К2					
	ГОСТ-1839-80	Труба асбестоцементная безнапорная			
		φ100 мм М	330/300	6.0	Т.Вар. Д.Вар.
	ГОСТ-1839-80	Труба асбестоцементная безнапорная			
		φ200 мм М	40/80	13.0	Т.Вар. Д.Вар.
	3726-300-ВК, лист 2	Установка 1К2			
Установка 1К2					
1К2.1	3726-300-КМ	бензоуловитель	1		
1К2.2		Бак Труба φ426x6, L=500			
		ГОСТ 10704-76*	1	31.07	
1К2.3		Труба φ159x3.2, L=870			
		ГОСТ 10704-76*	1	10.70	
1К2.4		Фланец φ150 ГОСТ 12820-80	1	3.43	
1К2.5		Труба φ50x3, L=2200			
		ГОСТ 3262-75*	1	10.74	
1К2.6		Труба φ108x2.2, L=500			
		ГОСТ 10704-76*	1	3.63	
1К2.7	o	Труба φ108x2.8, L=1800			
		ГОСТ 10704-76*	1	13.07	
1К2.8		Отвод 90° 100 ГОСТ 17375-77	1	2.40	
1К2.9		Отвод 90° 200 ГОСТ 17375-77	1	14.90	
1К2.10		Труба φ219x4, L=1000			
		ГОСТ 10704-76*	1	21.21	
1К2.12		Хрг 200x100 ГОСТ 5525-61*	1	25.10	
1К2.13		Тр φ200x150 ГОСТ 5525-61*	1	64.70	
1К2.14		Лист φ450 5-4 ГОСТ 19903-74	2	5.1	
1К2.15		Труба φ108x2.8, L=100			
		ГОСТ 10704-76*	1	0.73	
1К2.16		Ушко 10 ГОСТ 16127-78	2	0.05	

Участки стальных трубопроводов, уложенных в земле, покрываются усиленной резино-битумной изоляцией. Стальные трубопроводы и фасонные части, смонтированные в колодцах бензоуловителя, покрываются масляной краской за 2 раза. Асбестоцементные трубы соединяются при помощи асбестоцементных муфт с уплотнением резиновыми кольцами и устройством „замка“ из битумной мастики. Соединение асбестоцементной трубы со стальной трубой (выпуск со сливной площадки) выполняется при помощи асбестоцементной муфты с уплотнением стыка со стороны асбестоцементной трубы резиновым кольцом, со стороны стальной трубы битуминизированной прядью с устройством „замка“ из битумной мастики. Раструбные соединения чугунных труб, чугунных фасонных частей, чугунных раструбов с асбестоцементными трубами уплотняются битуминизированной прядью и асбестоцементным раствором. Подземные трубопроводы укладываются на спланированное естественное основание. При просадочных грунтах, насыпных и др. необходимость устройства оснований под трубы или других мероприятий, обеспечивающих сохранность трубопроводов, определяется при привязке проекта.

Вода на пенопожаротушение подается из внутриплощадочной сети предприятия с расходом не менее 11,0 л/с

Рабочие чертежи марки ВК разработаны в соответствии с действующими строительными нормами и правилами проектирования, которые предусматривают решения строительной части, обеспечивающие взрывопожарную безопасность при соблюдении установленных правил безопасности при эксплуатации сооружений

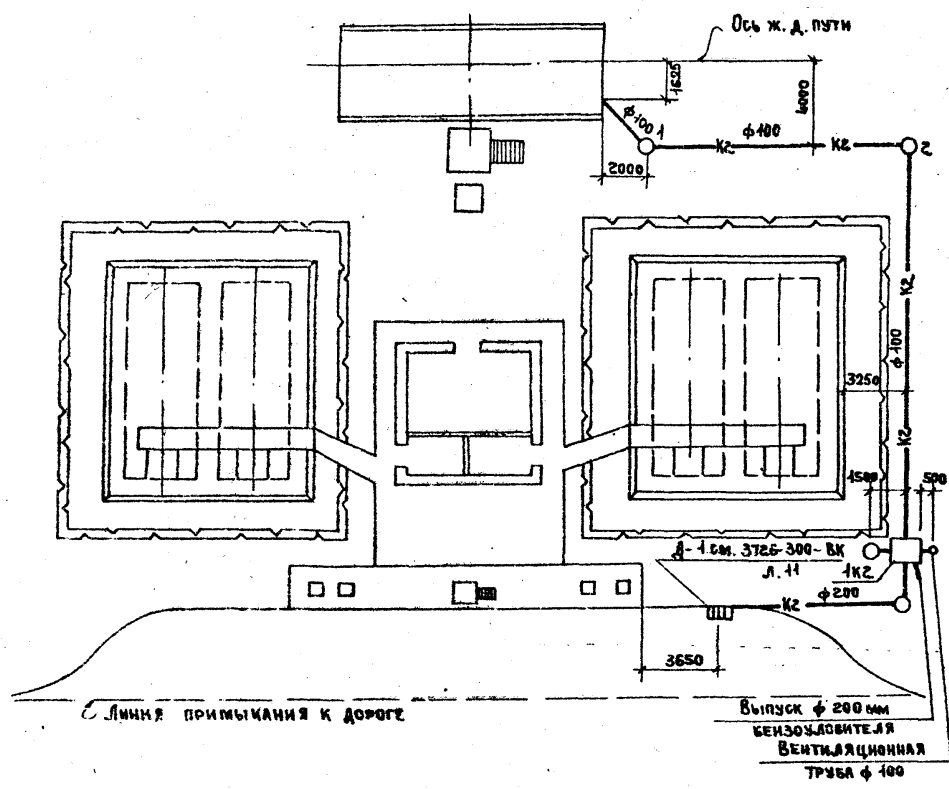
Главный инженер проекта *Смирнова* /Смирнова/
 Главный инженер проекта, осуществивший привязку

Привязан	
704-1-176.85 ВК	
ЕКАА-СВЕТЛЫХ НЕФТЕПРОДУКТОВ ЕМКОСТЬЮ 300 м ³	
Инженер СЕМЕНОВА	М
РСК БР ВАРКОВА	М
ГРП СМЕРДИНОВА	М
И.КОНТ. СМЕРДИНОВА	М
И.КОНТ. СЕМЕНОВА	М
И.КОНТ. СЕМЕНОВА	М
Лист	Листов
Р	1 3
Общие данные. Вариант I и II	
ПРОМСТРОЙПРОЕКТ	

704-1-176.85

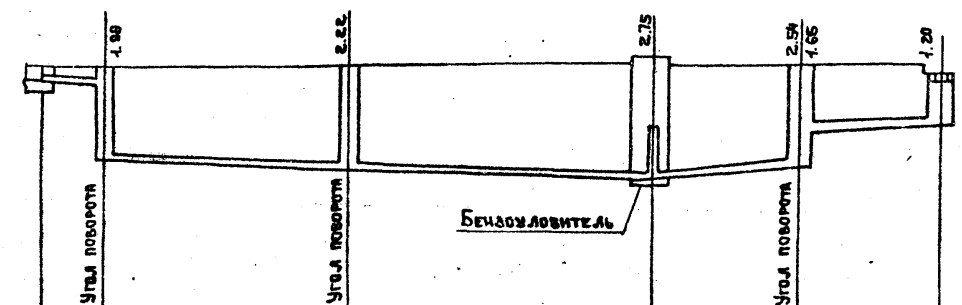
Титульный проект Альбом I

ПЛАН РАСПОЛОЖЕНИЯ УСТАНОВКИ 1К2 И СЕТИ К2



Профиль К2

М 1:200 по горизонтали
М 1:400 по вертикали

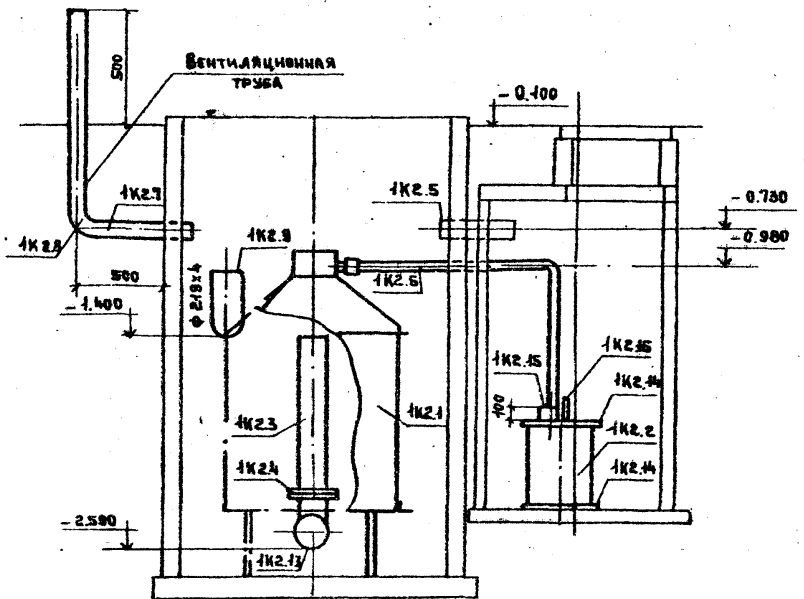
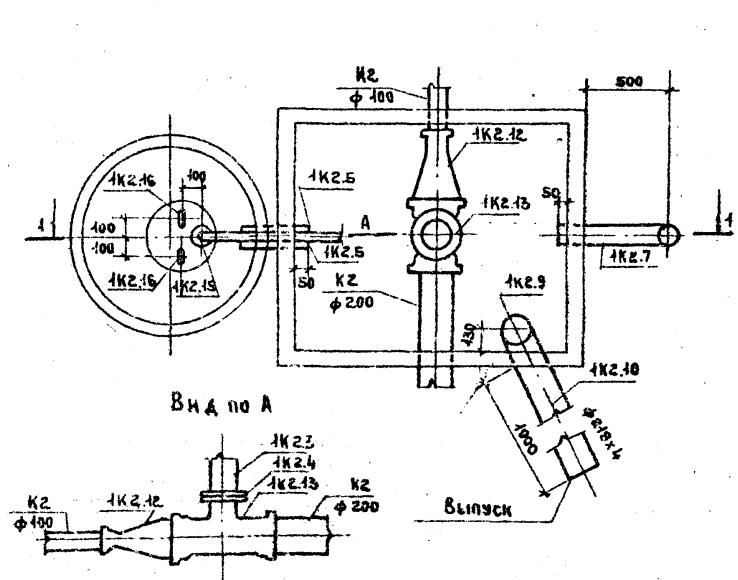


ОТМЕТКА ЛОТКА ТРУБЫ	0.140	0.500	1.980	2.550	2.550	1.650	1.200
ПРОЕКТИВНАЯ ОТМЕТКА ЗЕМЛИ	0.000	0.150	0.150	0.150	0.150	0.150	0.300
ПРИРОДНАЯ ОТМЕТКА ЗЕМЛИ							
ОБОЗНАЧЕНИЕ ТРУБЫ И ТИП ИЗОЛЯЦИИ	ТРУБЫ АСБЕСТОЦЕМЕНТНЫЕ БЕЗНАПОРНЫЕ ϕ 100 ГОСТ 1839-80			ТРУБЫ АСБЕСТОЦЕМЕНТНЫЕ БЕЗНАПОРНЫЕ ϕ 200 ГОСТ 1839-80			
ОСНОВАНИЕ	ЕСТЕСТВЕННОЕ			ЕСТЕСТВЕННОЕ		ЕСТЕСТВЕННОЕ	
ДЛИНА	УКЛОН	2%	12.00	2%	18.57	2%	2.71
РАССТОЯНИЕ	2.81	12.00	18.57	2.71	7.85		
НОМЕР КОЛОДЕЦА, ТОЧКИ, УГЛА ПОВОРОТА				2		3	4-1

Установка 1К2

4-1

СПЕЦИФИКАЦИЮ К УСТАНОВКЕ 1К2 СМ. ЛИСТ 1.



704-1-176.85 ВК			
СКЛАД СВЕТЛЫХ НЕФТЕПРОДУКТОВ ЕМКОСТЬЮ 300 м ³			
СТАДИЯ	ЛИСТ	ЛИСТОВ	
Р	2		
ПЛАН РАСПОЛОЖЕНИЯ УСТАНОВКИ 1К2 И СЕТИ К2. ПРОФИЛЬ К2. УСТАНОВКА 1К2. ВАРИАНТ I			ПРОМСТРОЙПРОЕКТ

ПРИВЯЗКА	ИЖИМЕНЕР	СЕМЕНОВА	ИЖИПРОЕКТОР	БИРЮКОВА
	Р.К. Б.	СЕМЕНОВА	ИЖИПРОЕКТОР	БИРЮКОВА
	И.КОНСТ.	БИРЮКОВА	ИЖИПРОЕКТОР	БИРЮКОВА
	ИЖИ.В.К.	КУЗНЕЦОВ	ИЖИПРОЕКТОР	БИРЮКОВА

Ведомость рабочих чертежей основного комплекта

Лист	Наименование	Примечание
ЭТ-1	Общие данные	
ЭТ-2	Принципиальная схема распределительной сети.	
ЭТ-3	Принципиальные схемы управления двигателями вентилятора, насосов, колонок	
ЭТ-4	Кабельный журнал. Вариант I	
ЭТ-5	Кабельный журнал. Вариант II	
ЭТ-6	Расположение электрооборудования и прокладка труб и кабелей. План на отм. 0,000	
ЭТ-7	Разрезы 1-1; 2-2. Прокладка труб и кабелей	
ЭТ-8	Молниезащита. План и разрез. Вариант I	
ЭТ-9	Молниезащита. План. Вариант II	
ЭТ-10	Молниезащита. Разрез 1-1. Вариант II	
ЭТ-11	Наружные кабельные сети и электроосвещение. Варианты I, II	

Ведомость ссылачных и прилагаемых документов

Обозначение	Наименование	Примечание
	Ссылачные документы	
Я 629.А ВНИИПроектэлектромонтаж.	Установка взрывозащитных электроаппаратов и присоединение к ним во взрывоопасных зонах.	
Я 105 ВНИИ Тяжпром-электропроект	Молниезащиты металлические	
5-407-И	Заземление электроустановок	
4.407-251 Я152 ВНИИ Тяжпром-электропроект.	Прокладка кабелей напряжением до 35 кВ в траншеях.	
ОСТ 16 0.800.485-77	Устройства комплектные управления на напряжение до 1000В. Состав и оформление проектной документацию, передаваемой предприятию-изготовителю.	
ОПХ.684-005-79	Низковольтные комплектные устройства управления электроприводами. Альбом примеров оформления проектной документацию	
	Прилагаемые документы	
ЭТ.СО	Спецификация оборудования	Альбом III
ЭТ.ВМ	Ведомость потребности в материалах.	Альбом IV
ЭТ.ЗЗ	Задание предприятию-изготовителю. Цит. открытый ИЦ.	Альбом I

Основные технические данные

№ п/п	наименование	Ед. изм.	Числовые значения	примечание
1	Источник питания определяется при привязке			
2	Напряжение сети: а) питающей б) силовой и осветительной	Вольт Вольт	~380/220 ~380/220	
3	Число и установленная мощность силовых токоприемников	шт кВт	7 41,7	
4	Установленная мощность, электроосвещение	кВт	1,6 (I вар) 1,3 (II вар)	
5	Расчетный максимум нагрузки (при cosφ = 0,86)	кВт кВ.А	12,5 14,4	
6	Годовое потребление активной электроэнергии.	тыс. кВт.ч	9,6	

Ведомость спецификаций

Лист	Наименование	Примечания
ЭТ-3	Электроаппаратура	
ЭТ-4	Кабельные изделия. Вариант I	
ЭТ-5	Кабельные изделия. Вариант II	
ЭТ-6		
ЭТ-8	Электромонтажные изделия	
ЭТ-9	Материалы. Трубы	

Проект разработан с соблюдением действующих норм и правил, в том числе для пожарных и взрывоопасных установок.
Главный инженер проекта: В.Я. Гальдин.

Привязан	
ИНВ.№	

704-1-176.85 ЭТ

Склад светлых нефтепродуктов емк. 300 м³

Ст. инж.	Валичина	Техн.	В.М.
Рук. пр.	Сидяковский	Эл.	В.П.
Ин. спец.	Орлов	Эл.	В.П.
Инж. пр.	Орлов	Эл.	В.П.
Нач. отд.	Лобутин	Эл.	В.П.
ГУП	Гальдин	Эл.	В.П.

Общие данные

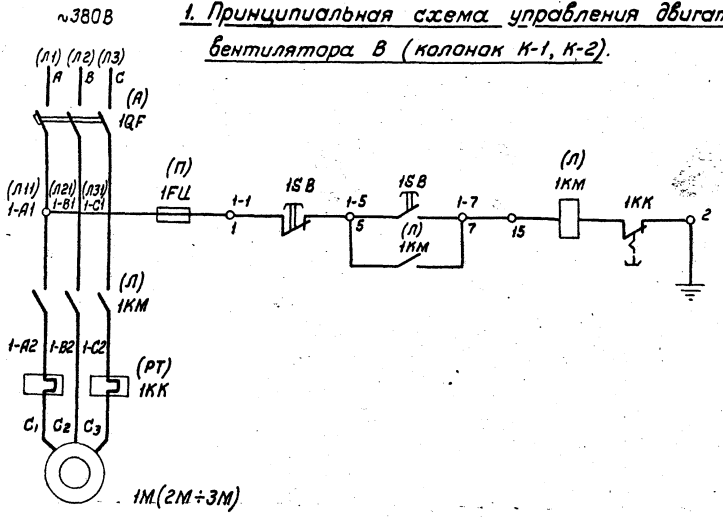
Копировал: _____

Формат А2

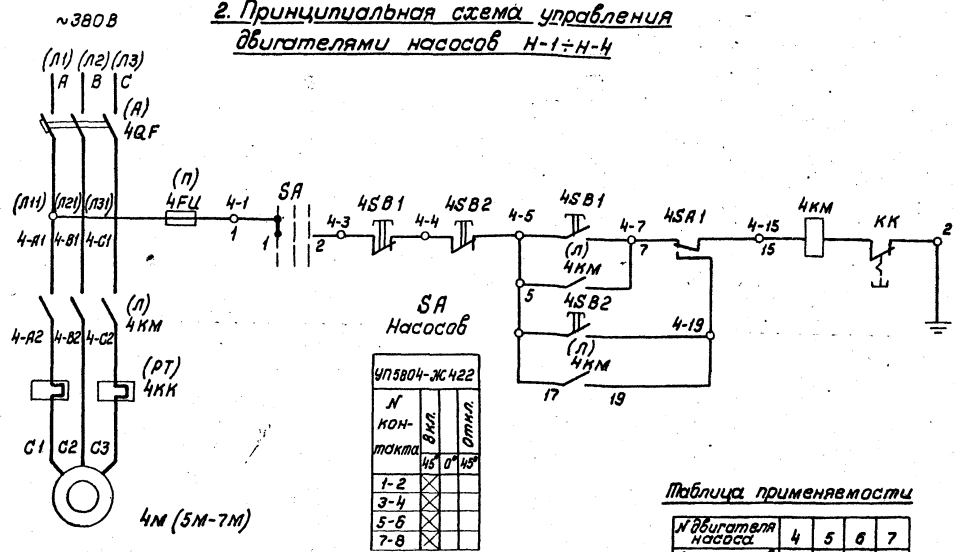
Альбом I
704-1-176.85
Тыловой проект

Милатов проект 704-1-176.85 Альбом I

1. Принципиальная схема управления двигателями вентилятора В (колонки К-1, К-2).



2. Принципиальная схема управления двигателями насосов Н-1+Н-4



УП5804-Ж422

№ контакта	№ вкл.	Откл.
1-2	×	
3-4	×	
5-6	×	
7-8	×	

Таблица применяемости

№ двигателя насоса	4	5	6	7
№ контактов переключателя	1-2	3-4	5-6	7-8

Поз. Обозначение	Наименование	Кол-во	Примечание
У механизма			
1M	Двигатель ВАО-072-2 0,6квт	1	
2M+3M	Двигатель	2	Комплектно с колонкой
4M+7M	Двигатель ВАО-52-4 10.квт	4	
SA	Универсальный переключатель УП5804-Ж422	1	
4SA1-7SA1	Пакежный переключатель ПКС3-3В-ИД101-33	4	
1SB-3SB	Кнопка управления КУ-92-В3Г	7	
4SB1+7SB1	Кнопка управления	4	проставляется при привязке
4SB2+7SB2	Кнопка управления	4	
Щит управления			
Блок управления РБУ5101-03А2Ж			
(A)-1QF	Выключатель автоматический АП50-3МТ I _{ном} =50А; I _p =4А	1	РБУ для дв. 1M для дв. 2M-3M заменить в обозначении цифру 1 на 2-3 в соответствии с № двигателя
(PT) 1K	Реле тепловое ТРН-10; I _T =2А	1	
(A) 1KM	Пускатель магнитный ПМЕ-11 I _н =10А	1	
(A) 1FM	Предохранитель ПРС-Б-П I _{пл.вст.} =6А	1	
Блок управления РБУ5101-03Б2И			
(A) 4QF	выключатель автоматический АП50-3МТ I _н =50А I _p =40А	1	РБУ для дв. 4M для двиг. 5M-7M заменить в обозначении цифру 4 на 5-7 в соответствии с № двигателя
(PT) 4KK	Реле тепловое ТРН-25 I _T =25А	1	
(A) 4KM	Пускатель магнитный ПМЕ-2Н, I _н =25А	1	
(A) 4FU	Предохранитель ПРС-Б-П I _{пл.вст.} =6А	1	

1 В скобках даны заводские обозначения на блоках РБУ.
 2 Схема №1 выполнена для двигателя 1M вентилятора В. Для двигателей 2M+3M колонки К-1, К-2 схема аналогична. Цифровой индекс 1, соответствующий № двигателя, в маркировке схемы и перед буквенными обозначениями аппаратов, заменить соответственно на цифры 2+3.
 3 Схема 2 выполнена для двигателя 4M насоса Н-1. Для двигателей 5M+7M насосов Н-2+Н-4 схема аналогична. Цифровой индекс 4, соответствующий № двигателя в маркировке схемы и перед буквенными обозначениями аппаратов заменить соответственно на цифры 5+7.
 4 Один универсальный переключатель SA используется для останова 4х двигателей 4M+7M насосов Н-1+Н-4.

Привязан

ИНВ. №
704-1-176.85 ЭТ

Склад светлых нефтепродуктов емк. 300 м³		Лист	
Насосная станция		р	з
Ст. инж. Волынецкий	Инж. Г.И. Гольдин	Принципиальные схемы управления двигателями: вентилятора, насосов, колонок.	
Инж. Г.И. Гольдин	Инж. Г.И. Гольдин	Инж. Г.И. Гольдин	

704-1-176.85
Туповой проект

Альбом I

Маркировка кабеля	Трасса		Кабель				
	Начало	Конец	По проекту		Проложен		
			Марка	Кол. кабелей, число и сечение жил, напряжение	Длина, м	Марка	Кол. кабелей, число и сечение жил, напряжение
Силовые кабели							
1	Питание склада	Рубильник ВВода					
2	Рубильник ВВода	Щ, панель 1	АВВГ	3*35+1*16	10		
3	Щ, панель 1	Электродвигатель 4М насоса Н-1	ВВГ	4*2.5	12		
4	То же	" 5М " Н-2	ВВГ	4*2.5	13		
5	"	" 6М " Н-3	ВВГ	4*2.5	15		
6	"	" " Н-4	ВВГ	4*2.5	16		
7	"	Электродвигатель 1М вентилятора В	ВВГ	4*2.5	24		
8	"	Электродвигатель 2М колонки К-1	АВВГ	4*2.5	30		
9	"	" 3М " К-2	АВВГ	4*2.5	45		
10	Рубильник ВВода	Выключатель автоматический №1	АВВГ	3*4	5		
10А	Выключатель автоматический №1	Светильник №1	АВВГ	2*2.5	20		
10Б	Светильник №1	" №2	АВВГ	2*2.5	30		
10В	" №1	" №3	АВВГ	2*2.5	20		
10Г	Выключатель автоматический №1	" №4	АВВГ	2*2.5	30		
10Д	Светильник №4	" №5	АВВГ	2*2.5	20		
10Е	" №4	" №6	АВВГ	2*2.5	30		
11	Выключатель автоматический №1	Выключатель автоматический №2	АВВГ	3*4	5		
12							
13							
14							

Маркировка кабеля	Трасса		Кабель				
	Начало	Конец	По проекту		Проложен		
			Марка	Кол. кабелей, число и сечение жил, напряжение	Длина, м	Марка	Кол. кабелей, число и сечение жил, напряжение
Контрольные кабели							
12	Щ, панель 1	Переключатель дистанционного управления 4СА1	АВВГ	3*2.5	10		
16	То же	То же 5СА1	АВВГ	3*2.5	10		
17	"	" 6СА1	АВВГ	3*2.5	9		
18	"	" 7СА1	АВВГ	3*2.5	9		
19	"	Кнопка управления 4СВ1	КВВГ	4*1.5	13		
20	"	То же 5СВ1	КВВГ	4*1.5	13		
21	"	" 6СВ1	КВВГ	4*1.5	14		
22	"	" 7СВ1	КВВГ	4*1.5	14		
23	"	Универсальный переключатель 5А	АКВВГ	10*2.5	25		
24	"	Кнопка управления 1СВ	КВВГ	4*1.5	20		
25	"	То же 2СВ	АКВВГ	4*2.5	30		
26	"	" 3СВ	АКВВГ	4*2.5	45		
27	"	" 4СВ2					
28	"	" 5СВ2					
29	"	" 6СВ2					
30	"	" 7СВ2					

Таблица заполнения труб

Маркировка			
Труба	Кабель	Труба	Кабель
2т-40	2	19т-40	19, 20, 21, 22
3т-20	3	19-1т-40	20, 21, 22
4т-20	4	19-2т-20	19
5т-20	5	19-3т-40	21, 22
6т-20	6	19-4т-20	20
7т-32	7, 24	19-5т-20	22
15т-30	15, 16, 17, 18	19-6т-20	21

Сводка кабелей, учтенных в кабельном журнале

Число жил сечение напряжение	Марка			
	АВВГ	ВВГ	АКВВГ	КВВГ
2*2.5	150	-	-	-
3*2.5	38	-	-	-
3*4	10	-	-	-
3*35+1*16	10	-	-	-
4*1.5	-	-	-	74
4*2.5	75	77	75	-
10*2.5	-	-	25	-

□ * Заполнить при привязке

В кабельном журнале не учтены кабели внутреннего освещения насосной

704-1-176.85 ЭТ			
Склад светильных неагротрубопроводов емк 300 м³			
Привязан	Сп. лист	Голыгина	19.11.77
	Рис. №	Сидорова	19.11.77
	Л. стел	Орлов	19.11.77
	И. котур	Орлов	19.11.77
	И. котур	Лобушкин	19.11.77
	И. котур	Лобушкин	19.11.77
И. котур	Г.И.П.	Голыгина	19.11.77
Насосная станция		Лист	Лист
Кабельный журнал вариант 1		Р	4
		Гуправтпроам	

Альбом I
Моловой проект 704-1-176.85

Маркировка кабеля	Трасса		Кабель				
	Начало	Конец	По проекту		Проложен		
			Марка	Кол. кабелей, число и сечение жил, напряжение	Длина, м	Марка	Кол. кабелей, число и сечение жил, напряжение
Силовые кабели							
1	Питание склада	Рубильник ввода					
2	Рубильник ввода	Щ, панель 1	АВВГ	3x35+1x16	10		
3	Щ, панель 1	Электродвигатель км насоса Н-1	ВВГ	4x2,5	12		
4	То же	" 5М " Н-2	ВВГ	4x2,5	13		
5	"	" 6М " Н-3	ВВГ	4x2,5	15		
6	"	" 7М " Н-4	ВВГ	4x2,5	16		
7	"	Электродвигатель 1М вентилятора В	ВВГ	4x2,5	21		
8	"	Электродвигатель 2М колонки Н-1	АВВГ	4x2,5	25		
9	"	" 3М " К-2	АВВГ	4x2,5	30		
10	Рубильник ввода	Выключатель автоматический №1	АВВГ	3x4	5		
10А	Выключатель автоматический №1	Светильник №1	АВВГ	2x2,5	30		
10Б	Светильник №1	" №2	АВВГ	2x2,5	40		
10В	Автоматический выключатель №1	" №3	АВВГ	2x2,5	30		
10Г	Светильник №3	" №4	АВВГ	2x2,5	35		
11	Выключатель автоматический №1	Выключатель автоматический №2	АВВГ	3x4	5		
12							
13							
14							

Маркировка кабеля	Трасса		Кабель				
	Начало	Конец	По проекту		Проложен		
			Марка	Кол. кабелей, число и сечение жил, напряжение	Длина, м	Марка	Кол. кабелей, число и сечение жил, напряжение
Контрольные кабели							
15	Щ, панель 1	Переключатель дистанционного управления 4В1	АВВГ	3x2,5	10		
16	То же	То же	5SA1	АВВГ	3x2,5	10	
17	"	"	6SA1	АВВГ	3x2,5	9	
18	"	"	7SA1	АВВГ	3x2,5	9	
19	"	Кнопка управления	4SB1	КВВГ	4x1,5	13	
20	"	То же	5SB1	КВВГ	4x1,5	13	
21	"	"	6SB1	КВВГ	4x1,5	14	
22	"	"	7SB1	КВВГ	4x1,5	14	
23	"	Универсальный переключатель	АКВВГ	10x2,5	20		
24	"	Кнопка управления 1SB	КВВГ	4x1,5	20		
25	"	То же	2SB	АКВВГ	4x2,5	25	
26	"	"	3SB	АКВВГ	4x2,5	30	
27	"	"	4SB2				
28	"	"	5SB2				
29	"	"	6SB2				
30	"	"	7SB2				

2Т-40	2	19Т-40	19, 20, 21, 22
3Т-20	3	19-1Т-40	20, 21, 22
4Т-20	4	19-2Т-20	19
5Т-20	5	19-3Т-40	21, 22
6Т-20	6	19-4Т-20	20
7Т-32	7, 24	19-5Т-20	22
15Т-50	15, 16, 17, 18	19-6Т-20	21

Число жил сечение напряжение	Марка			
	АВВГ	ВВГ	АКВВГ	КВВГ
2 x 2,5	135	—	—	—
3 x 2,5	38	—	—	—
3 x 4	10	—	—	—
3 x 35 + 1 x 16	10	—	—	—
4 x 1,5	—	—	—	74
4 x 2,5	55	77	55	—
10 x 2,5	—	—	20	—

— Заполнить при привязке
 В кабельном журнале не учтены кабели внутреннего освещения насосной

704-1-176.85 2Т.

Склад светлых нефтепродуктов емк. 300 м³

Привязан:	ст. инж. Галицына	Инж. 4/34	Инж. 4/34
	Вик. гр. Савилов	Инж. 4/34	Инж. 4/34
	Гл. инж. Орлов	Инж. 4/34	Инж. 4/34
	Н. инж. Орлов	Инж. 4/34	Инж. 4/34
	Нач. отд. Лавитин	Инж. 4/34	Инж. 4/34
Инв. №	ГИП Говдица	Инж. 4/34	Инж. 4/34

Навасная станция

Кабельный журнал. Вариант №

Гипрвавтопром

Инв. №, дата, привязка и дата вв. инв. №

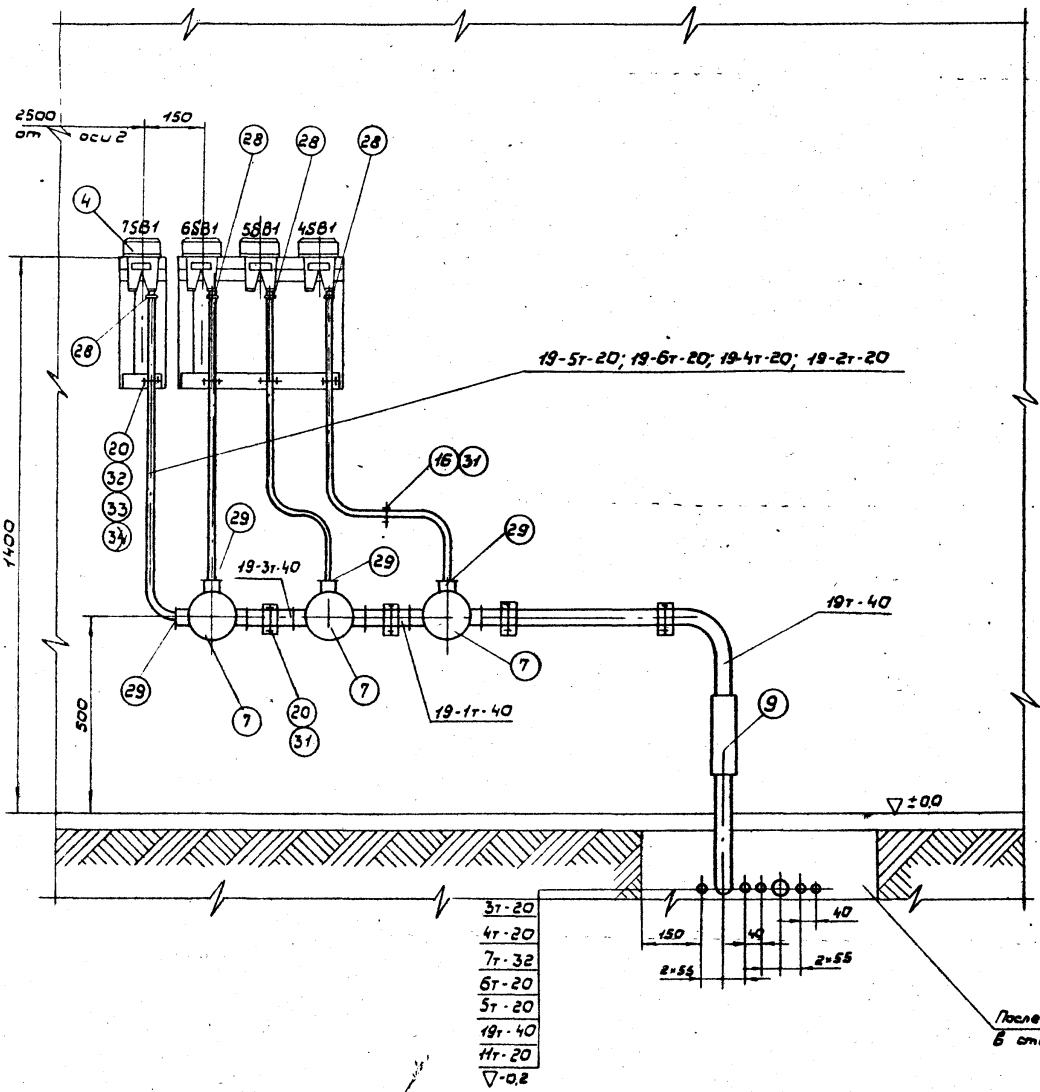
Альбом I

704-1-176.85

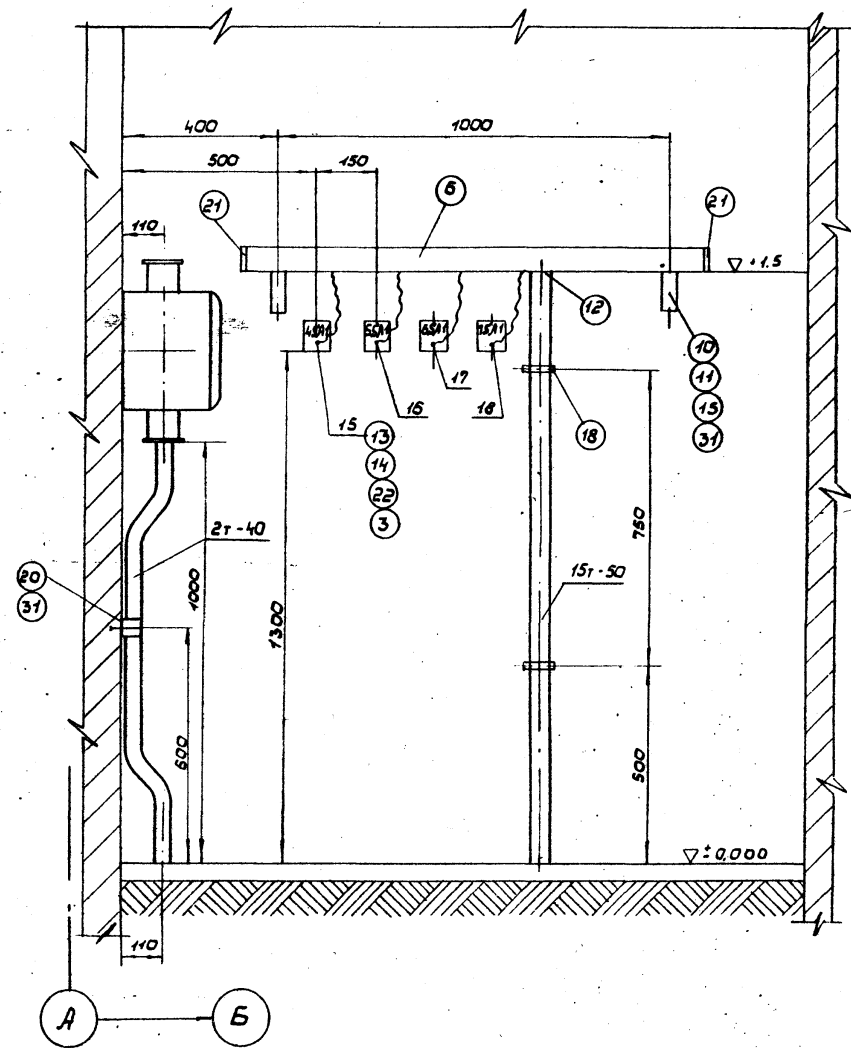
Тубовод проект

1-1
М 1:10

2-2
М 1:10



После прокладки труб проем в стене забетонировать



Спецификация см. лист 6

Б.М.Родин Подпись и дата В.М.Родин

				704-1-176.85 ЭТ.		
				Склад светлых нефтепродуктов емк 300 м ³		
				Насосная станция		
				Прокладка трубы кабелей		
				Разрезы 1-1; 2-2		
				Гипроветромрам		

Прибыл

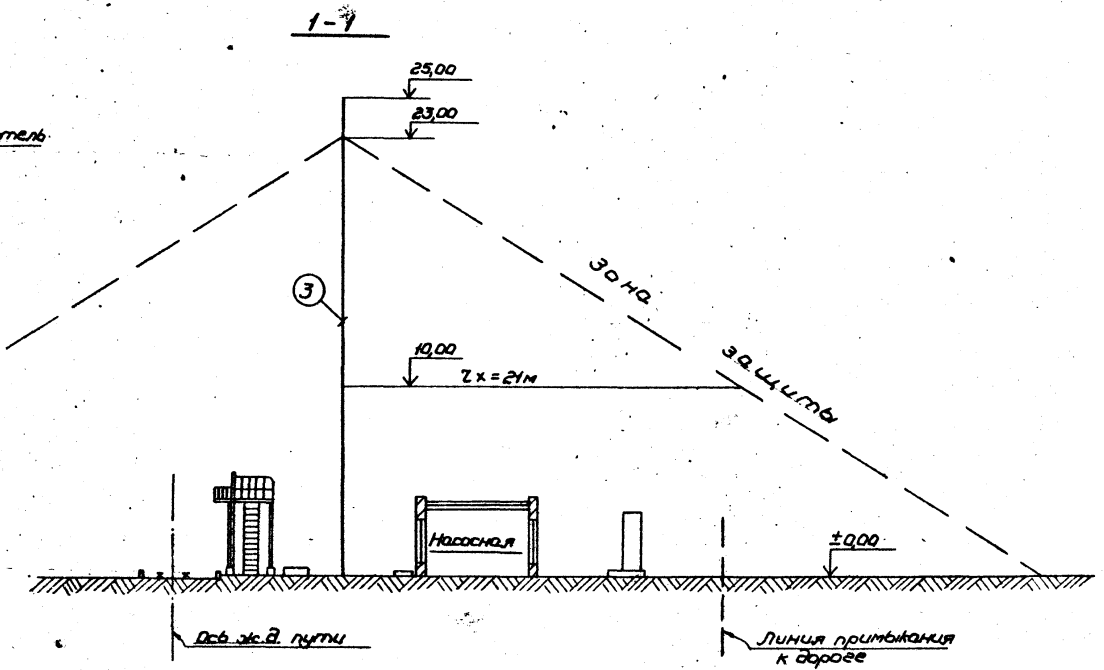
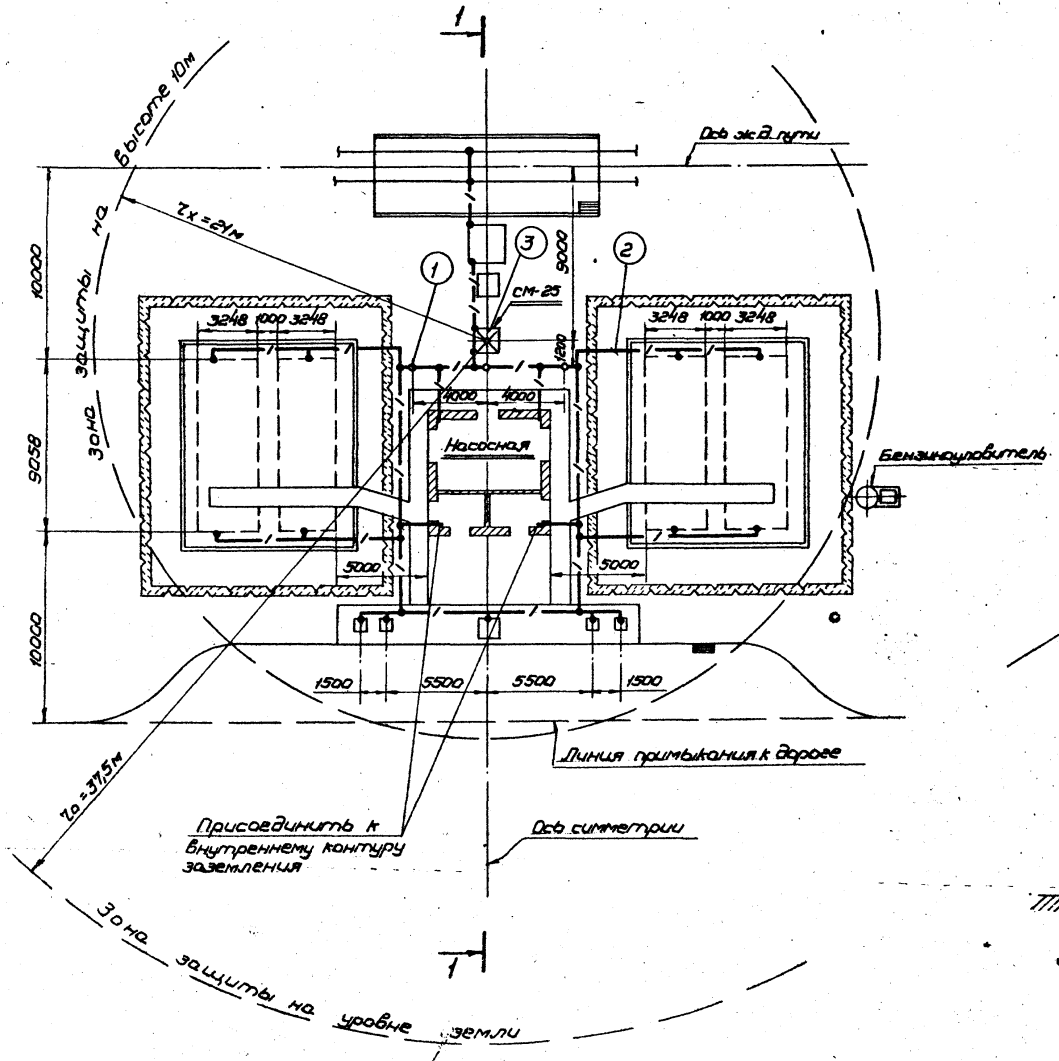
Исполн. Рыжова
 Рук. в.р. Герасимов
 Гл. спец. Орлов
 Н. контр. Орлов
 Нач. отд. Лобутин
 ГУП Тольдин

М.И.М. 11.11
 М.И.М. 11.11
 М.И.М. 11.11
 М.И.М. 11.11
 М.И.М. 11.11

Сталь	Лист	Листов
Р	7	

Туповый проект 704-1-176.85 Альбом I

Марка, поз.	Обозначение	Наименование	Кол.	Масса, ед, кг	Примечание
1		Крыше 12, ГОСТ 2590-71, L=5м	3	0,89	13,35 кг
2		Полоса 4x40, ГОСТ 103-76	12м	1,26	152,5 кг
3	А 105.7	Малнькозщитвад	1		Тип проект шифр А105



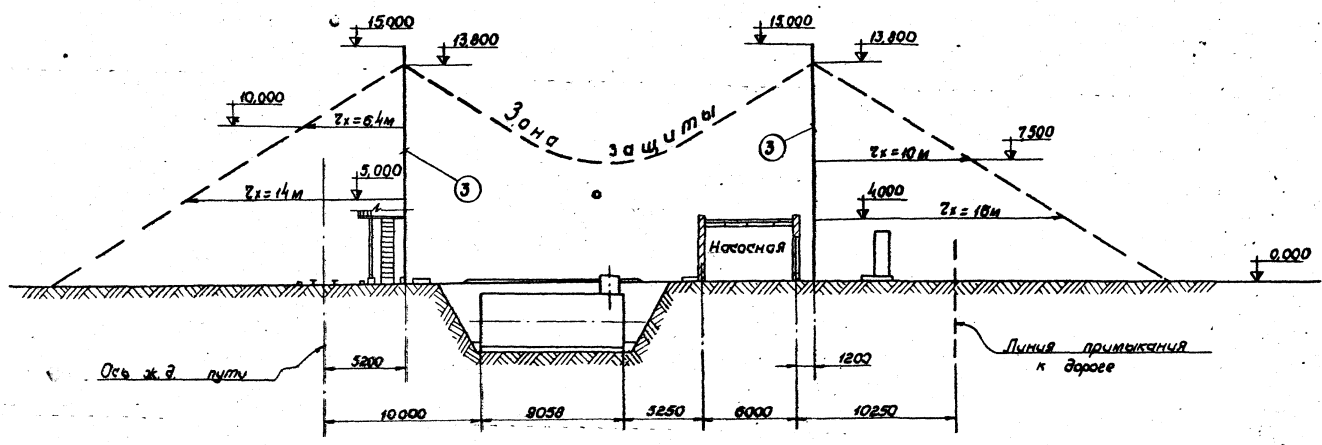
Инв. №: Подпись и дата: Взам. инв. №

		704-1-176.85 ЭТ	
		Склад светлых нефтепродуктов емк. 300м ³	
		Малнькозщитвад	
		План и разрез, Вариант I	
Привязан	Ст. инж. Минаев	Лист	Листов
	Инж. Врасолов	Р	8
	Инж. Орлов		
	Инж. Орлов		
	Инж. Лобутин		
Инв. №	Г.И.П. Вальдин		

Копировал

Формат А2

1-1



Шкала 1:1000
Проект и чертеж
Лист 1 из 1

		704-1-176.85.97	
		Склад светлых негигропродуктов ем. 300м ³	
		Молниезащита	
		Разрез 1-1 Вариант I.	
		Гипроавтотранс	
Привязан	Исполн.	Маслов	И.П.Р.
	Рис. №	Перескоков	И.П.Р.
	Ср. степ.	Орлов	И.П.Р.
	И. контр.	Орлов	И.П.Р.
Шк. №	Нач. отд.	Лобушин	И.П.Р.
	ГМП	Гонданин	И.П.Р.

Формат	Возраст	Лист	Обозначение	Наименование	Кол.	Примеч.
				Документация		
12			ЭТ-2,3	Чертеж общего вида		
11			ЭТ-5	Таблица перечня надписей		
22			ЭТ-4	Схема электрическая соединений		

Формат	Возраст	Лист	Обозначение	Наименование	Кол.	Примеч.
12	01			Сборочные единицы		
	02			Панель	01	
	03			РБУ5101 - 03Б2И	04	
	04			РБУ5101 - 03А2Ж	03	
				Выключатель АЭ71ББ	01	
				Гр = 80А, отс. 630А		
				Колодка из 15 зажимов на ток 16А	02	

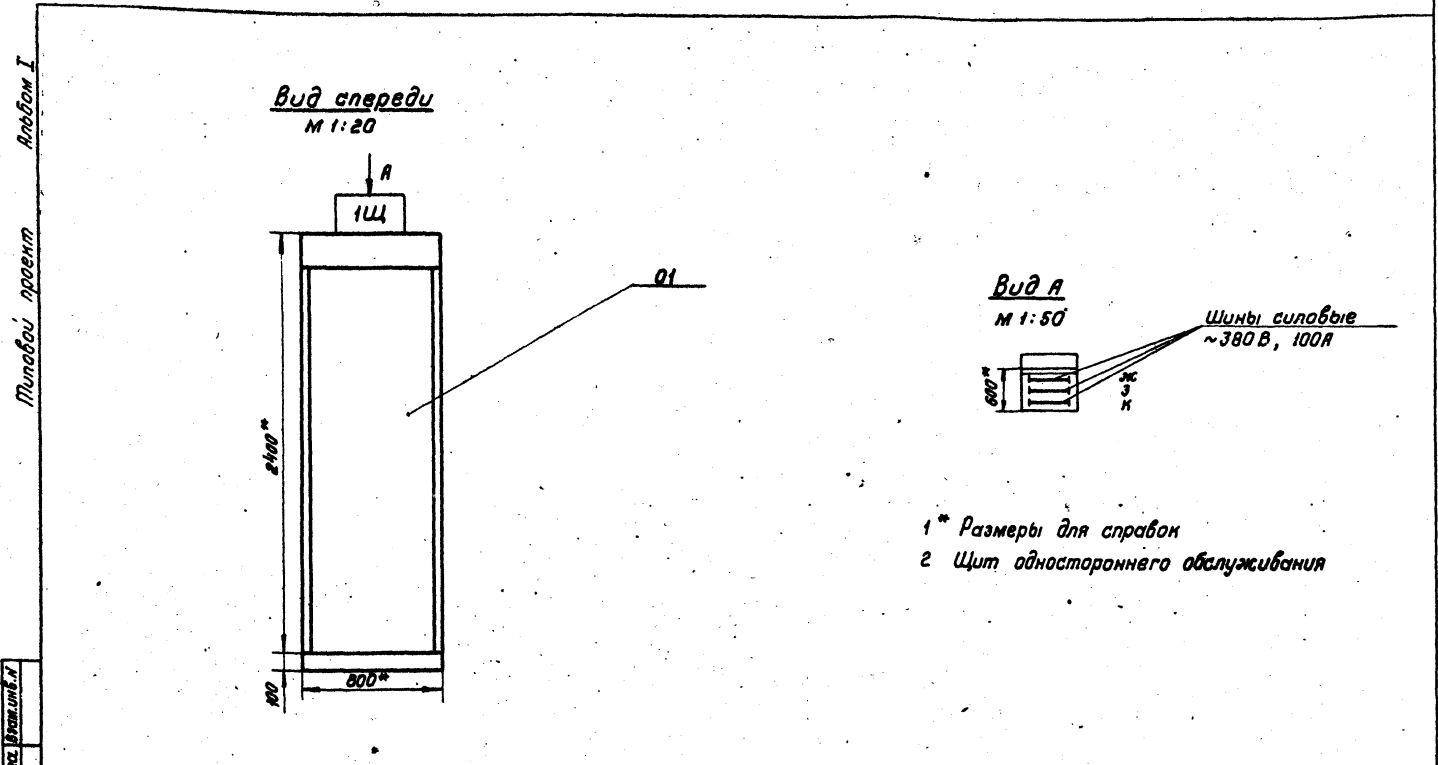
Копировал Формат А4

Лист	Страница	Надпись	Поз. обозначение	Место надписи	Текст	Кол.	Вид шрифта	Заголовок
1				Табличка	Н-1			
				"	Н-2			
				"	Н-3			
				"	Н-4			
				"	К-1			
				"	К-2			
				"	В			
				"	860д ~ 380В			

Лист	Страница	Надпись	Поз. обозначение	Место надписи	Текст	Кол.	Вид шрифта	Заголовок

Лист	Страница	Надпись	Поз. обозначение	Место надписи	Текст	Кол.	Вид шрифта	Заголовок

Копировал Формат А4



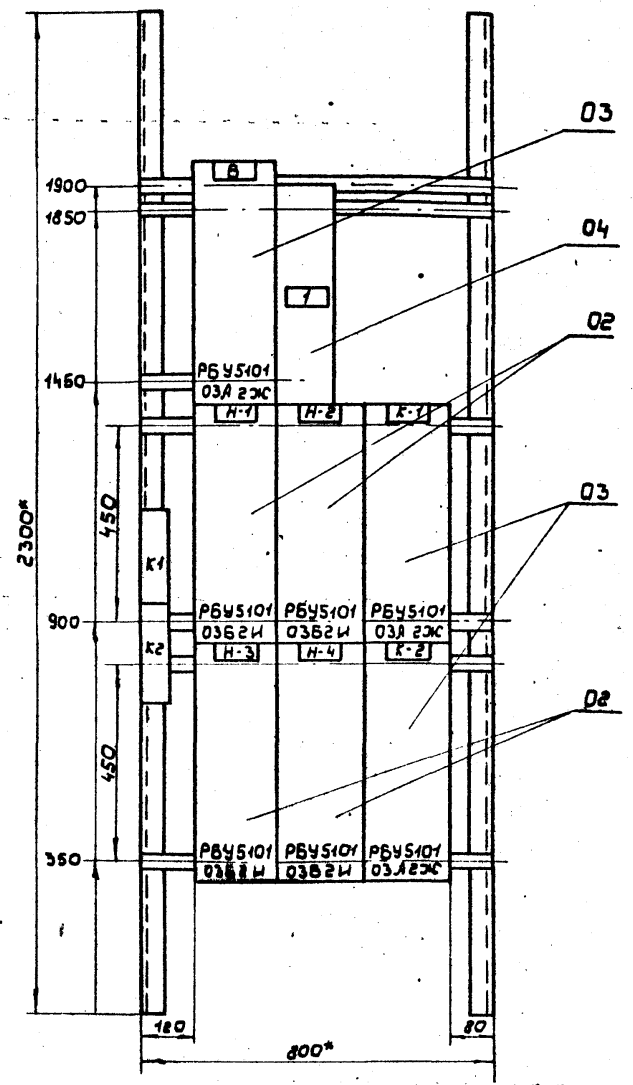
Формат	Возраст	Лист	Обозначение	Наименование	Кол.	Примеч.
				Склад светлых нефтепродуктов емк. 300 м³		
				Насосная станция	р	2
				Щит открытый Щ. Общий вид		Гипроавтопром

Копировал Формат А4

704-1-176.85

Альбом I

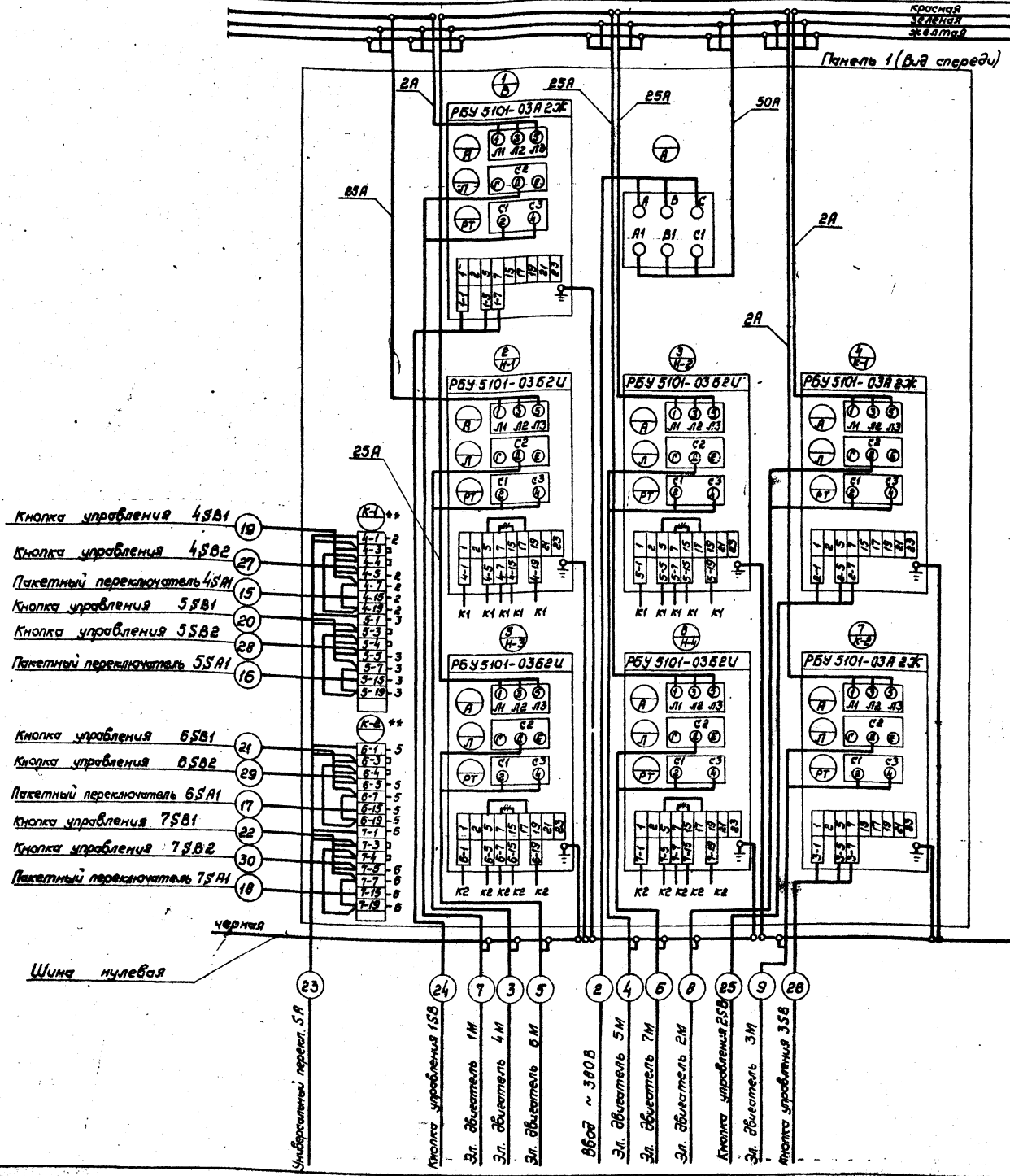
Типовой проект



* Размеры для справок

Панель 1

		704-1-176.85 ЭТ 33		
		Склад светлых нефтепродуктов емк 300 м³		
Привязан	Ст. инж.	Галицына	Завт	И.Ф.
	Рук. тр.	Одичурская	В.В.	В.В.
	Гл. спец.	Орлов	В.В.	И.Ф.
	Н. контр.	Орлов	В.В.	И.Ф.
	Нач. отд.	Лобушин	В.В.	В.В.
И.В. №		Г.И.П.	Гольдин	И.Ф.
		Насосная станция		Лист 3
		Щит открытый 1Щ.		Лист 3
		Чертеж общего вида		Гипроавтопром



--- Демонтировать
 ** Дополнительные колодки зажимов

- Кнопка управления 4SB1 (19)
- Кнопка управления 4SB2 (27)
- Пакетный переключатель 4SA1 (15)
- Кнопка управления 5SB1 (20)
- Кнопка управления 5SB2 (28)
- Пакетный переключатель 5SA1 (16)
- Кнопка управления 6SB1 (21)
- Кнопка управления 6SB2 (29)
- Пакетный переключатель 6SA1 (17)
- Кнопка управления 7SB1 (22)
- Кнопка управления 7SB2 (30)
- Пакетный переключатель 7SA1 (18)

Инв. № докум. Изменения и дата

- Управляющий переключатель 5A (23)
- Кнопка управления 1SB (24)
- Зл. обесточить 1M (7)
- Зл. обесточить 4M (3)
- Зл. обесточить 6M (5)
- 560В ~ 300В (2)
- Зл. обесточить 5M (4)
- Зл. обесточить 7M (6)
- Зл. обесточить 2M (8)
- Кнопка управления 2SB (25)
- Зл. обесточить 3M (9)
- Кнопка управления 3SB (28)

Шкаф панели 1		Инв. №
		704-1-176.85 3733
Склад световых неэлектронных эм. 300 м ³		Инв. №
Сл. инст. / Выпущена / Тираж / 1/187	Сл. в.р. / Сдана в эксплуатацию / 1985 / 1.1	Носовская станция
Сл. ст.м. / Оплато / 1985 / 1.1	Сл. ст.м. / Оплато / 1985 / 1.1	Р 4
Инв. № / 1/187	Сл. ст.м. / Оплато / 1985 / 1.1	Гипроавторпром
Г.И.П. / 1985	Сл. ст.м. / Оплато / 1985 / 1.1	