

ЦЕНТРАЛЬНОЕ БЮРО НОРМАТИВОВ ПО ТРУДУ
ГОСУДАРСТВЕННОГО КОМИТЕТА СССР
ПО ТРУДУ И СОЦИАЛЬНЫМ ВОПРОСАМ

Утверждены:
Государственным комитетом СССР
по труду и социальным вопросам
и Секретариатом ВЦСПС
Постановление № 206/12-5
от 13 апреля 1988 г.

**ЕДИНЫЕ НОРМЫ
ВЫРАБОТКИ И ВРЕМЕНИ
на изготовление
деревянных ящичков**

Постановлением Государственного комитета СССР по труду и социальным вопросам и Секретариата ВЦСПС от 13 апреля 1988 г. № 206/12-5 установлен срок действия данных норм до 1994 г.

С введением их в действие отменяются Единые нормы выработки (времени) на изготовление деревянной ящичной тары, утвержденные постановлением Государственного комитета СССР по труду и социальным вопросам от 8 февраля 1979 г. № 55/3-79.

Сборник содержит единые нормы выработки и времени на распиловку круглых лесоматериалов на одноэтажных лесопильных рамах, изготовление тарной дощечки из необрезных пиломатериалов, дровяной древесины, фрезерование заготовок, сшивку щитов фанерных ящиков, склотку щитов дощатых ящиков, склотку корпусов ящиков, прибивку дна к корпусу ящика.

Единые нормы выработки и времени разработаны Центральным бюро нормативов по труду Госкомтруда СССР, Свердловским научно-исследовательским институтом переработки древесины ВНПО «Мебельпром» Минлесбумпрома СССР, Украинотлесом Минлесхоза УССР и при участии нормативно-исследовательских организаций и предприятий Минлесбумпрома СССР, Гослесхоза СССР, Минрыбхоза СССР, Минприбора СССР, Минтоппрома РСФСР, Госснаба СССР, Госагропрома СССР.

Все замечания и предложения по сборнику просьба направлять в адрес ЦБНТ: 109028, Москва, ул. Солянка, 3, строение 3.

Обеспечение межотраслевыми нормативными и методическими материалами по труду осуществляется по заявкам предприятий и организаций через книготорговую сеть на местах. Информация об этих книгах публикуется в Аннотированных тематических планах выпуска литературы издательства «Экономика» или Книготорговых бюллетенях.

Е $\frac{2903060000-048}{011(01)-89}$ КБ—13—78—89

ISBN 5--282--00724--X

© Издательство «Экономика», 1989

1. ОБЩАЯ ЧАСТЬ

1.1. Единые нормы выработки и времени на изготовление деревянных ящиков предназначены для нормирования труда рабочих, выполняющих работы на тарных предприятиях и в тарных цехах всех отраслей народного хозяйства независимо от их ведомственной подчиненности.

1.2. В основу разработки единых норм выработки и времени положены:

- данные фотохронометражных наблюдений;
- технические характеристики оборудования и механизмов;
- результаты анализа организации труда и мероприятия по ее совершенствованию;
- методические рекомендации по совершенствованию организации труда в цехах деревообработки, утвержденные Гослесхозом СССР;
- перечень основного оборудования для тарной подотрасли;
- сборник технологических схем изготовления комплектов деревянной тары на базе прогрессивного оборудования (М., ВНПО «Мебельпром», 1985).

1.3. Нормами учтено и отдельно не оплачивается время, затраченное рабочими на:

- подготовку рабочего места перед началом работы и приведение его в порядок в конце смены;
- получение задания и инструктивных указаний для выполнения работы;
- установку пил и наладку станков;
- перемещение материалов, приспособлений, полуфабрикатов и готовой продукции в пределах рабочего места;
- сдачу готовой продукции;
- перерывы, обусловленные технологией и организацией производственного процесса;
- отдых и личные потребности.

1.4. В составе работы перечислены наиболее характерные элементы операции. Элементы, являющиеся неотъемлемой частью данной операции, но не приведенные в составе работ, особой оплате не подлежат.

1.5. Нормы выработки установлены на одного исполнителя или звено (кроме пп. 4.1, 4.2, 4.3, где нормы рассчитаны на человеко-смену) на рабочую смену продолжительностью 8 ч (при 41-часовой рабочей неделе). При пересчете норм выработки на другую продолжительность рабочей смены (7 или 8,2 ч) применяют соответственно переводные коэффициенты (0,875 или 1,025).

1.6. Количественный, профессиональный и квалификационный состав исполнителей и содержание работы по производственным операциям приведены в каждом разделе сборника.

1.7. Наименование профессий исполнителей и разряды работ в настоящем сборнике указаны в соответствии с Единым тарифно-квалификационным справочником работ и профессий рабочих:

для работ на лесопильных рамах и деревообрабатывающих станках — выпуск 40 (разделы «Общие профессии деревообрабатывающих производств» и «Лесопиление и деревообработка»), утвержденный постановлением Государственного комитета СССР по труду и социальным вопросам и Секретариатом ВЦСПС от 10 января 1985 г. № 7/2-13;

для работ по подаче сырья и вывозке продукции — выпуск 39 (разделы «Лесозаготовительные работы», «Лесосплав» и «Подсочка леса»), утвержденный постановлением Государственного комитета СССР по труду и социальным вопросам и Секретариатом ВЦСПС от 20 ноября 1985 г. № 371/24-108;

для вспомогательных работ — выпуск 1 (раздел «Профессии рабочих, общие для всех отраслей народного хозяйства»), утвержденный постановлением Государственного комитета СССР по труду и социальным вопросам и Секретариатом ВЦСПС от 31 января 1985 г. № 31/3-30.

С внесением изменений и дополнений в Единый тарифно-квалификационный справочник наименования профессий, разряды работ, указанные в данном сборнике, должны соответственно изменяться.

1.8. Выполнение работ рабочими, разряды которых не соответствуют разрядам (квалификации), указанным в Едином тарифно-квалификационном справочнике, не может служить основанием для каких-либо изменений единых норм.

1.9. Время подготовительно-заключительное, организационно-технического обслуживания рабочего места и на отдых, принятое при расчете норм, установлено по нормативным данным табл. 1.1.

Время на личные потребности принято равным 10 мин в смену.

1.10. Приведенные в сборнике пределы числовых показателей (длина, толщина, высота и т. п.), в которых указано «до», следует считать включительно.

1.11. На работы, не предусмотренные сборником, устанавливаются местные нормы, рассчитанные методом технического нормирования.

1.12. До введения единых норм выработки и времени необхо-

димо привести организационно-технические условия на рабочих местах, на производственных участках и в цехах в соответствие с запроектированными в нормах и осуществить производственный инструктаж рабочих.

1.13. В тех случаях, когда действующие на предприятиях нормы выработки выше приведенных в настоящем сборнике, их действие сохраняется.

Таблица 1.1

Нормативы времени

Вид работы и тип деревообрабатывающего оборудования	Категория затрат рабочего времени, % оперативного времени смены	
	время подготовительно-заключительное, организационно-технического обслуживания рабочего места	время на отдых
Распиловка бревен при немеханизированном и полумеханизированном процессе на лесорамах типа: Р-65-4М	16,0	9,3
Р63-6 (Р63-4А), РК	13,0	9,1
Распиловка бруса на тарной раме РТ-36 (РТ-2)	15,6	6,5
Торцовка деталей на станках типа ЦПА-40, Ц6-2 (Ц-6, Ц-5)	13,4	5,0
Поперечный раскрой лесоматериалов на станках типа ЦМЭ-3А, ЦКБ-40	12,8	5,6
Продольная распиловка пиломатериалов на круглопильных станках типа: ЦА-2 (ЦДК-4)	15,4	5,1
ЦМ-120, ЦМР-2, ЦДК-5-2	16,9	5,2
Фрезерование на рейсмусовых станках типа СР2Р8-3, С2Р12-2, СР3-7, СР6-9, СР8-1, СР12-3, фуговальных станках типа СФ3-3, СФ4-1, СФ6-1, СФА3-1, СФА4-1, СФКБ-1, С2Ф3-3, С2Ф4-1	16,5	5,2
Фрезерование на четырехсторонних продольно-фрезерных станках типа С16-4А, С-10-2	25,0	5,6
Шлипка и склотка деревянных ящиков на проволочкосшивных и гвоздезабивных станках	11,7	5,0
Склотка деревянных щитов, ящиков вручную	7,1	7,2

2. ХАРАКТЕРИСТИКА ПРИМЕНЯЕМОГО ОБОРУДОВАНИЯ И ТЕХНОЛОГИЯ РАБОТЫ

2.1. Единые нормы выработки и времени рассчитаны на наиболее распространенное технологическое оборудование, основные технические характеристики которого указаны в приложении.

2.2. Для транспортирования древесины и заготовок к рабочим местам внутри цеха применяются аккумуляторные погрузчики, электропогрузчики, электрокары и ручные тележки.

2.3. Рабочее место должно быть оснащено основным и вспомогательным инструментом и приспособлениями для обслуживания и наладки станка; передвижными металлическими упорами, направляющими линейками, прижимами, стопорами и другими приспособлениями, облегчающими труд или сокращающими время обслуживания станка; приспособлениями, облегчающими разметку и направление подачи материалов к режущим инструментам станка, — указателями, зеркалами, светотеневыми устройствами; средствами наблюдения и сигнализации — шкалами, пультами и световой сигнализацией.

2.4. Технологический процесс изготовления деревянных ящиков состоит из следующих основных стадий:

производство заготовок для деревянных ящиков;

изготовление комплектов деревянных деталей ящиков, включающие операции по поперечному и продольному раскрою пиломатериалов, а также фрезерование заготовок деревянных ящиков;

сборка ящиков, включающая операции по сшивке, скотлотке щитов ящиков и корпусов.

3. ОРГАНИЗАЦИЯ ТРУДА

3.1. Единые нормы выработки и времени разработаны с учетом прогрессивных организационно-технических условий труда и предусматривают оснащение рабочих мест:

рамщиков для распиловки круглых сортиментов — лесорамой, тележкой для подачи бревна в лесораму, позадирамной тележкой, поперечным цепным транспортером, вагонеткой или подступным местом;

станочников-распиловщиков для поперечного и продольного раскроя пиломатериалов — круглопильным станком, тележками для заготовок и готовых деталей;

станочников деревообрабатывающих станков — четырехсторонним продольно-фрезерным или рейсмусовым станком, тележками для заготовок и готовых деталей;

сборщиков изделий из древесины — проволокошпильным или гвоздезабивным станком, стеллажом для деталей, тележкой для готовых изделий и ящиков для отходов.

Кроме того, при склотке корпусов ящиков с одновременным прибиванием стальной упаковочной ленты на станке на рабочем месте должно быть специальное приспособление для металлической ленты, расположенное на уровне вытянутой руки.

3.2. Наиболее рациональные варианты организации рабочих мест, содержание трудового процесса указаны в соответствующих разделах сборника норм.

3.3. В пределах рабочей зоны расстояние между оборудованием должно быть не менее 800 м.

3.4. Поверхность рабочих столов должна регулироваться по высоте.

3.5. Укладка заготовок и деталей на тележки предусмотрена на высоту не более 1,7 м от пола.

3.6. Транспортирование пиломатериалов, заготовок, деталей осуществляет водитель электро- и автотележки.

3.7. Транспортирование заготовок и деталей с одной операции на другую осуществляют подсобные (транспортные) рабочие при помощи тележек.

3.8. Главные проезды и проходы (продольные и поперечные) должны иметь ширину не менее 3 м. Ширина проезда между оборудованием должна быть равна габариту тележки с грузом плюс 800 мм с каждой стороны при наличии рабочих мест со стороны проезда или плюс 200 мм — при их отсутствии.

3.9. Наладку и регулирование станочного оборудования в процессе работы, установку и смену режущего инструмента выполняет наладчик деревообрабатывающего оборудования в нерабочее для станочника-распиловщика время (в начале и конце смены, в обеденный перерыв).

3.10. Текущий ремонт и межремонтное профилактическое обслуживание оборудования осуществляет слесарь-ремонтник.

3.11. Контроль качества выпускаемой продукции, анализ и приемку сырья, материалов, полуфабрикатов и продукции, получаемой со стороны, учет, анализ и предупреждение брака осуществляет контролер деревообрабатывающего производства.

3.12. Освещенность рабочих мест и производственных помещений рекомендуется принимать на основании Строительных норм и правил — СНиП (гл. IIА-9—71).

Высота подвеса светильников общего освещения должна приниматься в соответствии с указаниями и требованиями СНиП (гл. II-9—71 «Искусственное освещение»).

3.13. Производственные и вспомогательные помещения тарных цехов должны быть оборудованы системой отопления, обеспечивающей равномерную температуру, в соответствии с требованиями Строительных норм и правил — СНиП ч. II гл. 33 «Отопление, вентиляция и кондиционирование воздуха» и Санитарных норм проектирования промышленных предприятий СН-245—71.

3.14. Удаление опилок, стружек и пыли должно осуществляться при помощи вентиляции, путем отсоса и улавливания их в приемники пневмотранспортера, установленные непосредственно у режущих инструментов.

3.15. Станки, машины и механизмы должны иметь ограждения и предохранительные приспособления (щиты, кожухи, решетки, сетки и т. д.).

3.16. Конструкция ограждений и предохранительных приспособлений должна предотвращать:

вылет режущего инструмента или других движущихся деталей и их частей в случае поломки;

выбрасывание режущим инструментом обрабатываемых материалов и отходов.

3.17. Ограждения станочных режущих инструментов должны быть заблокированы с пусковым или тормозным устройством станка.

3.18. При продольной распиловке на однопильном и многопильных станках позади пил в одной плоскости с ними на расстоянии

10 15 мм должны быть установлены расклинивающие и направляющие ножи.

3.19. Шум на рабочих местах не должен превышать допустимых уровней, утвержденных постановлением Министерства здравоохранения СССР от 12 января 1973 г. № 1004—73.

3.20. Вибрация на рабочих местах не должна превышать допустимого уровня, регламентированного постановлением Главной государственной санитарной инспекции СССР от 13 мая 1975 г. № 626-66—75.

3.21. Состав работы и схемы организации рабочих мест приведены в нормативной части.

4. НОРМАТИВНАЯ ЧАСТЬ

4.1. НОРМЫ ВЫРАБОТКИ И ВРЕМЕНИ НА РАСПИЛОВКУ КРУГЛЫХ ЛЕСОМАТЕРИАЛОВ НА ОДНОЭТАЖНЫХ ЛЕСОПИЛЬНЫХ РАМАХ

Состав звена

при немеханизированном процессе лесопиления:

рамщик 5-го разряда,
рамщик 3-го разряда — 2 чел.,
навальщик-свальщик лесоматериалов 3-го разряда;

при полумеханизированном процессе лесопиления:

рамщик 5-го разряда,
рамщик 4-го разряда,
навальщик-свальщик лесоматериалов 3-го разряда.

Под немеханизированным процессом лесопиления следует понимать процесс, при котором все работы на впередирамном и позадирамном оборудовании выполняются вручную.

При полумеханизированном процессе лесопиления на впередирамном оборудовании все работы выполняются вручную, а работы

Таблица 4.1

Нормы выработки в м³ выпиленных пиломатериалов на человеко-смену, нормы времени в чел.-ч на 1 м³

Количество пилов в поставе, шт.	Средний диаметр распиливаемых бревен, см	Длина пиломатериалов, м					
		3,0—4,0		4,1—5,0		5,1—6,5	
		Норма выработки	Норма времени	Норма выработки	Норма времени	Норма выработки	Норма времени

Лесорама типа Р65-4М

Немеханизированный процесс лесопиления

Сосна, ель, пихта, осина, ольха, липа

До 7	20	3,22	2,481	3,50	2,284	3,87	2,063
	24	3,96	2,016	4,46	1,790	4,76	1,677
	28	4,80	1,665	5,19	1,539	5,71	1,399
	32	5,40	1,480	6,04	1,324	6,42	1,245
8—9	36	6,07	1,317	6,55	1,220	6,96	1,148
	20	3,00	2,659	3,27	2,444	3,62	2,212
	24	3,70	2,156	4,17	1,915	4,46	1,793
	28	4,49	1,778	4,87	1,641	5,35	1,493
До 7	32	5,07	1,575	5,66	1,412	6,03	1,325
	36	5,69	1,405	6,14	1,300	6,54	1,223
	Береза						
До 7	20	2,81	2,840	3,06	2,609	3,38	2,362
	24	3,48	2,296	3,91	2,043	4,18	1,909

Количество пил в пос- таве, шт.	Средний диаметр распиливае- мых бревен, см	Длина пиломатериалов, м					
		3,0—4,0		4,1—5,0		5,1—6,5	
		Норма выработки	Норма времени	Норма выработки	Норма времени	Норма выработки	Норма времени
До 7	28	4,22	1,894	4,57	1,747	5,02	1,590
	32	4,76	1,678	5,31	1,503	5,67	1,409
	36	5,35	1,494	5,79	1,380	6,17	1,296
8—9	20	2,61	3,054	2,85	2,801	3,14	2,541
	24	3,24	2,462	3,65	2,191	3,90	2,047
	28	3,93	2,033	4,27	1,871	4,69	1,705
	32	4,46	1,793	4,97	1,608	5,31	1,505
	36	5,00	1,597	5,42	1,474	5,78	1,383

Полумеханизированный процесс лесопиления

Сосна, ель, пихта, осина, ольха, липа

До 7	20	4,45	1,796	4,80	1,665	5,35	1,493
	24	5,37	1,487	6,10	1,311	6,47	1,236
	28	6,51	1,227	6,99	1,143	7,73	1,034
	32	7,24	1,103	8,12	0,984	8,58	0,931
8—9	36	8,15	0,980	8,73	0,915	9,22	0,867
	20	4,17	1,915	4,51	1,772	5,02	1,592
	24	5,06	1,580	5,73	1,395	6,09	1,312
	28	6,14	1,302	6,60	1,211	7,28	1,098
	32	6,84	1,168	7,66	1,043	8,12	0,984
	36	7,69	1,039	8,25	0,968	8,72	0,917

Береза

До 7	20	3,92	2,035	4,25	1,881	4,72	1,691
	24	4,78	1,672	5,40	1,478	5,75	1,390
	28	5,79	1,380	6,24	1,281	6,88	1,162
	32	6,47	1,236	7,24	1,103	7,67	1,042
	36	7,28	1,098	7,83	1,021	8,28	0,965
8—9	20	3,67	2,178	3,97	2,010	4,41	1,811
	24	4,48	1,783	5,06	1,578	5,39	1,481
	28	5,43	1,472	5,85	1,365	6,45	1,239
	32	6,09	1,312	6,81	1,174	7,23	1,105
	36	6,85	1,167	7,37	1,084	7,81	1,023

Лесорама типа РК, Р63-6 (Р63-4А)*Немеханизированный процесс лесопиления*

Сосна, ель, пихта, осина, ольха, липа

До 7	20	3,77	2,121	4,08	1,959	4,53	1,764
	24	4,30	1,858	4,85	1,646	5,17	1,544
	28	5,15	1,552	5,57	1,436	6,12	1,305
	32	5,75	1,389	6,43	1,243	6,83	1,170
8—9	36	6,48	1,233	6,98	1,145	7,41	1,078
	20	3,52	2,271	3,81	2,094	4,23	1,888
	24	4,03	1,981	4,55	1,758	4,85	1,647
	28	4,82	1,656	5,22	1,531	5,74	1,392
	32	5,40	1,480	6,04	1,324	6,42	1,245
	36	6,08	1,314	6,56	1,218	6,97	1,146

Количество пил в по- ставе, шт.	Средний диаметр распиливае- мых бревен, см	Длина пиломатериалов, м					
		3,0—4,0		4,1—5,0		5,1—6,5	
		Норма выработки	Норма времени	Норма выработки	Норма времени	Норма выработки	Норма времени
Б е р е з а							
До 7	20	3,30	2,422	3,58	2,231	3,96	2,015
	24	3,78	2,113	4,26	1,877	4,55	1,758
	28	4,53	1,764	4,91	1,628	5,39	1,481
	32	5,08	1,571	5,68	1,408	6,04	1,323
	36	5,72	1,397	6,19	1,292	6,58	1,215
8—9	20	3,09	2,288	3,35	2,381	3,71	2,153
	24	3,54	2,254	3,98	2,005	4,26	1,875
	28	4,24	2,883	4,60	1,737	5,06	1,581
	32	4,76	1,678	5,31	1,503	5,67	1,409
	36	5,36	1,490	5,80	1,377	6,18	1,293
<i>Полумеханизированный процесс лесопиления</i>							
Сосна, ель, кедр, осина, ольха, липа							
До 7	20	5,13	1,556	5,52	1,447	6,18	1,293
	24	5,78	1,381	6,58	1,214	6,97	1,146
	28	6,94	1,152	7,44	1,074	8,23	0,971
	32	7,66	1,043	8,59	0,930	9,07	0,882
	36	8,65	0,924	9,25	0,864	9,75	0,820
8—9	20	4,82	1,657	5,19	1,539	5,80	1,377
	24	5,46	1,464	6,20	1,289	6,58	1,215
	28	6,54	1,221	7,02	1,139	7,76	1,030
	32	7,24	1,103	8,12	0,984	8,58	0,931
	36	8,18	0,977	8,74	0,914	9,23	0,865
Б е р е з а							
До 7	20	4,55	1,756	4,90	1,630	5,47	1,461
	24	5,15	1,552	5,84	1,368	6,20	1,289
	28	6,18	1,293	6,65	1,202	7,34	1,089
	32	6,86	1,165	7,68	1,040	8,13	0,983
	36	7,74	1,033	8,30	0,962	8,77	0,911
8—9	20	4,28	1,868	4,62	1,730	5,15	1,552
	24	4,85	1,646	5,50	1,453	5,84	1,368
	28	5,82	1,372	6,26	1,275	6,92	1,155
	32	6,47	1,236	7,24	1,103	7,67	1,042
	36	7,30	1,095	7,84	1,020	8,29	0,964

Примечание. Норма расхода сырья на 1 м³ выпиленных лесоматериалов состав-
ляет 1,47 м³.

позадирамного оборудования механизированы: установлены на-
правляющие ножи, рольганг, перекладчик пиломатериалов и т. д.

Содержание работы: подача бревен в цех бревнотас-
кой с выгрузкой на эстакаду лесорамы; распиловка бревен на лесо-
раме с последующей подачей (укладкой) пиломатериалов на попе-
речный транспортер, вагонетку или подсобное место.

4.2. НОРМЫ ВЫРАБОТКИ И ВРЕМЕНИ НА ИЗГОТОВЛЕНИЕ ТАРНОЙ ДОЩЕЧКИ ИЗ НЕОБРЕЗНЫХ ПИЛОМАТЕРИАЛОВ ХВОЙНЫХ И МЯГКИХ ЛИСТВЕННЫХ ПОРОД

Содержание работы: поперечный раскрой пиломатериалов длиной до 4 м и шириной 160—350 мм на заготовки кратные или равные длине изготавливаемых дощечек (длиной до 800 мм);

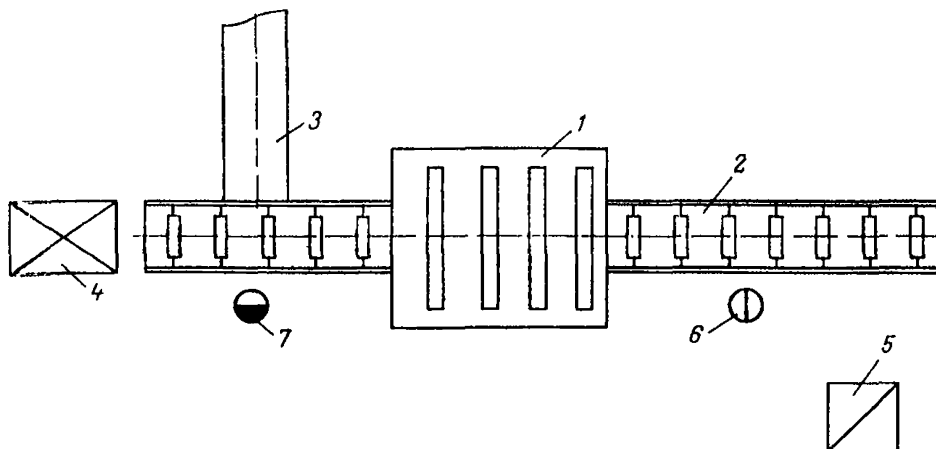


Рис. 1. Схема планировки рабочего места:

- 1 — лесорама РТ-36; 2 — рольганги; 3 — ленточный транспортер для выноса опилок,
4 — подступное место для бруса; 5 — контейнер для кусковых отходов; 6 — рамщик,
7 — рамщик.

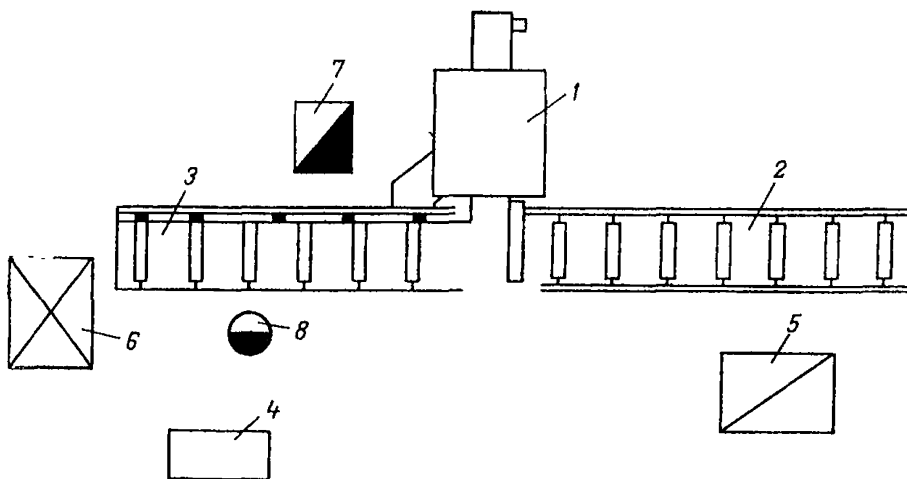


Рис. 2. Схема планировки рабочего места по обслуживанию торцовочного станка ЦПА-40:

- 1 — станок торцовочный ЦПА-40; 2 — рольганг приводной; 3 — приспособление для автоматической разметки пиломатериалов, 4 — шкаф для инструмента и документации; 5 — подступное место для заготовок; 6 — подступное место для готовой продукции; 7 — ящик для кусковых отходов; 8 — станочник-распиловщик 3-го разряда

продольный раскрой заготовок (рис. 1); групповой раскрой досочек кратной длины на детали (пакетная торцовка деталей с одного конца) (рис. 2); межоперационные перемещения электропогрузчиком; увязка продукции; вывозка продукции на склад вагонеткой на расстояние до 100 м и укладка в штабель; уборка кусковых отходов.

Т а б л и ц а 4.2

**Тарификация станочных работ и профессий рабочих,
на основании которых рассчитаны комплексные нормы выработки**

Наименование операции	Оборудование	Профессия рабочего	Разряд
Продольный раскрой чураков	Ц2К-М	Станочник-распиловщик	4 2
Поперечный раскрой пиломатериалов длиной свыше 2 м	ЦКБ-40 (ЦМЭ-3А)	Станочник-распиловщик	4 2
Продольный раскрой пиломатериалов: на однопильных станках на многопильных станках	ЦА-2 (ЦДК-4) ЦМ-120, ЦДК-5-2, ЦМР-2	Станочник-распиловщик Станочник-распиловщик	3 2 5 2
на тарных рамах	РТ-36 (РТ-2)	Рамщик	5 3
Пакетная торцовка деталей с одного конца (групповой раскрой заготовок кратной длины на детали)	ЦПА-40	Станочник-распиловщик	3
Межоперационные перемещения электропогрузчиком	ЭП-103-218	Водитель погрузчика Подсобный рабочий	3 1
Увязка изделий деревообработки		Сортировщик материалов и изделий из древесины	2
Вывозка продукции деревообработки	Вагонетка УЖД	Навальщик-свальщик лесоматериалов	2
Укладка в штабель изделий деревообработки		Укладчик пиломатериалов, деталей и изделий из древесины	2
Уборка кусковых отходов		Подсобный рабочий	1

Таблица 4.3

Нормы выработки в м³ тарных дощечек на человеко-смену, нормы времени в чел.-ч на 1 м³ тарных дощечек

Способ выполнения основных технологических операций			Размер тарной дощечки (детали), мм			Норма выработки	Норма времени
поперечный раскрой пиломатериалов	продольный раскрой заготовок	групповой раскрой дощечек на детали (пакетная торцовка деталей с одного конца)	длина	ширина	толщина		
Оборудование							
ЦКБ-40 (ЦМЭ-3А)	ЦА-2 (ЦДК-4)	ЦПА-40	200—500	40—60	9—10	0,47	17,092
					13	0,55	14,467
					16—22	0,65	12,317
				61—80	9—10	0,58	13,909
					13	0,70	11,379
					16—22	0,82	9,723
			510—800	40—60	9—10	0,55	14,591
					13	0,66	12,202
61—80	16—22	9—10	0,72	11,183			
		13	0,86	9,348			
810—1200	40—60	9—10	0,60	13,368			
		13	0,73	10,928			
61—80	16—22	9—10	0,73	11,019			
		13	0,88	9,092			
			16—22	1,03	7,785		

Продолжение

Способ выполнения основных технологических операций			Размер тарной дощечки (детали), мм			Норма выработки	Норма времени
поперечный раскрой пиломатериалов	продольный раскрой заготовок	групповой раскрой дощечек на детали (пакетная торцовка деталей с одного конца)	длина	ширина	толщина		
Оборудование							
ЦКБ-40 (ЦМЭ-3А)	ЦМ-120 (ЦДК5-2)	ЦПА-40	200—500	40—60	9—10	0,64	12,420
					13	0,69	11,561
					16—22	0,76	10,455
				61—80	9—10	0,78	10,204
					13	0,88	9,082
					16—22	0,98	8,203
			510—800	40—60	9—10	0,78	10,197
					13	0,85	9,409
					16—22	0,96	8,301
				61—80	9—10	1,01	7,914
					13	1,10	7,269
					16—22	1,18	6,797
810—1200	40—60	9—10	0,92	8,709			
		13	1,00	8,008			
		16—22	1,09	7,349			
	61—80	9—10	1,10	7,280			
		13	1,20	6,679			
		16—22	1,28	6,230			

ЦКБ-40 (ЦМЭ-3А)	РТ-36 (РТ-2)	ЦПА-40	200—500	41—80	9—10 13 16—22	0,91 0,99 1,05	8,515 8,055 7,526			
				61—80	9—10 13 16—22					
			510—800	40—60	9—10 13 16—22	0,87 0,97 1,04	9,193 8,248 7,657			
				61—80	9—10 13 16—22	1,08 1,20 1,28	7,402 6,684 6,226			
			810—1200	40—60	9—10 13 16—22	0,95 1,05 1,15	8,411 7,609 6,930			
				61—80	9—10 13 16—22	1,16 1,28 1,39	6,893 6,272 5,744			
			ЦКБ-40 (ЦМЭ-3А)	РТ-36 (РТ-2)	ЦПА-40	200—500	40—60	9—10 13 16—22	0,61 0,64 0,71	13,189 12,551 11,297
							61—80	9—10 13 16—22	0,72 0,79 0,89	11,158 10,089 8,992
510—800	40—60	9—10 13 16—22				0,71 0,76 0,86	11,200 10,518 9,313			
	61—80	9—10 13 16—22				0,89 0,95 1,03	8,955 8,450 7,733			

Способ выполнения основных технологических операций			Размер тарной дощечки (детали), мм			Норма выработки	Норма времени
поперечный раскрой пиломатериалов	продольный раскрой заготовок	групповой раскрой дощечек на детали (пакетная торцовка деталей с одного конца)	длина	ширина	толщина		
Оборудование							
ЦКБ-40 ЦМЭ-3А)	РТ-36 (РТ-2)	ЦПА-40	810—1200	40—60	9—10 13 16—22	0,86 0,90 0,99	9,330 8,860 8,071
				61—80	9—10 13 16—22	1,00 1,06 1,16	7,993 7,566 6,921

Примечание. В случаях, когда бригада выполняет все транспортные и технологические операции от подачи сырья в цех до сдачи продукции (тарной дощечки) на склад, комплексная норма времени определяется по формуле $N_{\text{кр}}^k = (N_{\text{кр}1}^k \cdot N_p) + N_{\text{кр}2}^k$, где $N_{\text{кр}1}^k$ — комплексная норма времени на производство 1 м³ пиломатериала (табл. 4.1); $N_{\text{кр}2}^k$ — комплексная норма времени на производство единицы продукции из пиломатериала (табл. 4.3); N_p — норма расхода пиломатериала на 1 м³ готовой продукции (1,46 м³).

4.3. НОРМЫ ВЫРАБОТКИ И ВРЕМЕНИ НА ИЗГОТОВЛЕНИЕ ТАРНОЙ ДОЩЕЧКИ ХВОЙНЫХ И МЯГКИХ ЛИСТВЕННЫХ ПОРОД ИЗ ДРОВАНОЙ ДРЕВЕСИНЫ И ДРЕВЕСИНЫ ДЛЯ ТЕХНОЛОГИЧЕСКОЙ ПЕРЕРАБОТКИ

Состав звена: см. табл. 4.2.

Содержание работы: подача транспортером чураков длиной 1,3 м, диаметром 16—18 см к станку; брусовка чураков; продольный раскрой заготовок на детали (пакетная торцовка деталей с одного конца); межоперационные перемещения заготовок электропогрузчиком; увязка продукции; вывозка продукции на склад вагонеткой на расстояние до 100 м и укладка в штабель; уборка кусковых отходов.

Нормы выработки в м³ тарных досечек на человеко-смену, нормы времени в чел.-ч на 1 м³ тарных досечек

Способ выполнения основных технологических операций			Размер тарной досечки (детали), мм			Норма выработки	Норма времени
брусовка чураков	продольный раскрой пиломатериалов	групповой раскрой заготовок на детали (пакетная торцовка деталей с одного конца)	длина	ширина	толщина		
Оборудование							
Ц2К-М	ЦА-2 (ЦДК-4)	ЦПА-40	200—500	40—60	9—10	0,36	22,340
					13	0,42	19,169
					16—22	0,50	16,066
				61—80	9—10	0,43	18,416
					13	0,51	15,665
					16—22	0,61	13,145
			510—800	40—60	9—10	0,42	19,230
					13	0,49	16,331
				61—80	9—10	0,54	14,930
					13	0,62	12,997
			810—1200	40—60	9—10	0,43	18,763
					13	0,50	15,976
16—22	0,60	13,281					
61—80	9—10	0,50		15,881			
	13	0,59		13,628			
	16—22	0,70		11,502			

Способ выполнения основных технологических операций			Размер тарной дощечки (детали), мм			Норма выработки	Норма времени
брусовка чураков	продольный раскрой пиломатериалов	групповой раскрой заготовок на детали (пакетная торцовка деталей с одного конца)	длина	ширина	толщина		
	Оборудование						
Ц2К-М	ЦМ-120 (ЦДК-5-2)	ЦПА-40	200—500	40—60	9—10	0,48	16,604
					13	0,52	15,280
					16—22	0,59	13,537
				61—80	9—10	0,56	14,298
					13	0,63	12,649
					16—22	0,72	11,158
			510—800	40—60	9—10	0,58	13,854
					13	0,64	12,418
				61—80	16—22	0,74	10,767
					9—10	0,71	11,269
			810—1200	40—60	13	0,78	10,300
					16—22	0,86	9,245
9—10	0,61	13,116					
61—80	13	0,67		11,896			
	16—22	0,76		10,587			
	9—10	0,70		11,368			
			13	0,78	10,316		
			16—22	0,86	9,267		

Ц2К-М	ЦМР-2	ЦПА-40	200—500	40—60	9—10 13 16—22	0,51 0,55 0,62	15,691 14,496 12,878			
				61—80	9—10 13 16—22	0,59 0,66 0,75	13,577 12,032 10,637			
			510—800	40—60	9—10 13 16—22	0,61 0,68 0,79	13,035 11,718 10,176			
				61—80	9—10 13 16—22	0,75 0,82 0,91	10,684 9,800 8,823			
			810—1200	40—60	9—10 13 16—22	0,64 0,70 0,79	12,495 11,365 10,139			
				61—80	9—10 13 16—22	0,73 0,81 0,90	10,901 9,914 8,929			
			Ц2К-М	РТ-36 (РТ-2)	ЦПА-40	200—500	40—60	9—10 13 16—22	0,46 0,49 0,55	17,488 16,256 14,558
							61—80	9—10 13 16—22	0,52 0,59 0,66	15,303 13,643 12,124
						510—800	40—60	9—10 13 16—22	0,53 0,58 0,66	15,182 13,776 12,110
							61—80	9—10 13 16—22	0,63 0,69 0,76	12,648 11,612 10,482

Продолжение

Способ выполнения основных технологических операций			Размер тарной дощечки (детали), мм			Норма выработки	Норма времени
брусовка чураков	продольный раскрой пиломатериалов	групповой раскрой заготовок на детали (пакетная торцовка деталей с одного конца)	длина	ширина	толщина		
Оборудование							
Ц2К-М	РТ-36 (РТ-2)	ЦПА-40	810—1200	40—60	9—10	0,57	14,091
					13	0,62	12,944
					16—22	0,69	11,658
			61—80	9—10	0,64	12,436	
13	0,70	11,354					
				16—22	0,78	10,265	

22

Примечание. Норма расхода сырья в м³ при изготовлении 1 м³ тарной дощечки размером, мм:

Толщина, мм	Ширина, мм	
	до 60	61 и выше
10	3,2	3,1
13	3,0	2,9
16—22	2,5	2,5

4.4. НОРМЫ ВЫРАБОТКИ И ВРЕМЕНИ НА ФРЕЗЕРОВАНИЕ ЗАГОТОВОК ДЛЯ ДЕРЕВЯННЫХ ЯЩИКОВ НА ОДНОСТОРОННИХ РЕЙСМУСОВЫХ СТАНКАХ ТИПА СР3-7, СР6-9, СР8-1, СР12-3 (рис. 3)

Состав звена: станочник деревообрабатывающих станков 3-го разряда, станочник деревообрабатывающих станков 1-го разряда.

Содержание работы: набор закладки на стол станка; подача под вальцы; прием фрезерованных заготовок, укладка их на тележку; настройка станка на заданный размер фрезерования; уборка рабочего места.

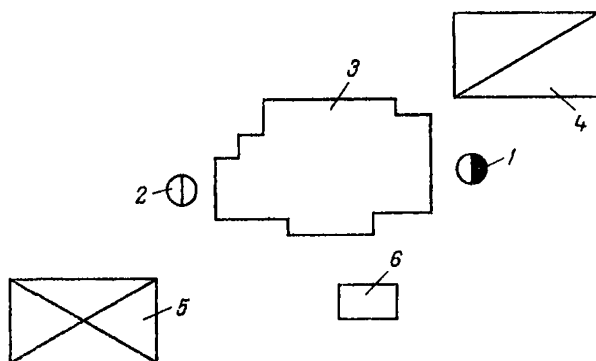


Рис. 3. Схема планировки рабочего места:

1 — станочник строгальных станков; 2 — подсобный рабочий, 3 — рейсмусовый станок; 4 — заготовки; 5 — готовые детали; 6 — шкаф инструментальный

Таблица 4.5

Нормы выработки в тыс. шт. заготовок, нормы времени в чел.-ч на 1000 шт. заготовок

Длина заготовки, мм, до	Норма выработки	Норма времени	Длина заготовки, мм, до	Норма выработки	Норма времени
400	19,05	0,840	1300	9,75	1,641
500	17,21	0,930	1400	9,23	1,733
600	15,69	1,020	1500	8,78	1,822
700	14,46	1,106	1600	8,52	1,878
800	13,38	1,196	1800	7,66	2,089
900	12,41	1,289	2100	6,80	2,353
1000	11,67	1,371	2400	6,11	2,619
1100	10,91	1,466	2700	5,54	2,889
1200	10,28	1,556	3000	5,08	3,150

4.5. НОРМЫ ВЫРАБОТКИ И ВРЕМЕНИ НА ФРЕЗЕРОВАНИЕ ЗАГотовок для Деревянных ЯЩИКОВ на Двухсторонних РЕЙСМУСОВЫХ СТАНКАХ ТИПА СР2Р8-3, С2Р12-2

Состав звена: станочник деревообрабатывающих станков 3-го разряда, станочник деревообрабатывающих станков 1-го разряда.

Содержание работы: набор закладки на стол станка; подача под вальцы; прием фрезерованных заготовок, укладка их на тележку, настройка станка на заданный размер фрезерования; уборка рабочего места.

Таблица 4.6

Нормы выработки в тыс. шт. заготовок, нормы времени
в чел.-ч на 1000 шт. заготовок

Длина заготовки, мм, до	Норма выработки	Норма времени	Длина заготовки, мм, до	Норма выработки	Норма времени
400	13,61	1,176	1300	7,26	2,204
500	12,29	1,302	1400	6,75	2,370
600	11,21	1,427	1500	6,30	2,540
700	10,33	1,549	1600	5,99	2,671
800	9,56	1,674	1800	5,47	2,925
900	8,94	1,790	2100	4,86	3,292
1000	8,57	1,867	2400	4,37	3,661
1100	8,21	1,949	2700	3,96	4,040
1200	7,91	2,023	3000	3,63	4,408

4.6. НОРМЫ ВЫРАБОТКИ И ВРЕМЕНИ НА ФРЕЗЕРОВАНИЕ ЗАГотовок для Деревянных ЯЩИКОВ на СТРОГАЛЬНЫХ ЧЕТЫРЕХСТОРОННИХ СТАНКАХ ТИПА С16-4А, С10-2, С26-2 (рис. 4)

Состав звена: станочник деревообрабатывающих станков 4-го разряда, станочник деревообрабатывающих станков 1-го разряда.

Содержание работы: подача заготовок последовательно одна за другой под подающие вальцы, прием фрезерованных заготовок, укладка их на тележку; настройка станка на заданный размер фрезерования; уборка рабочего места.

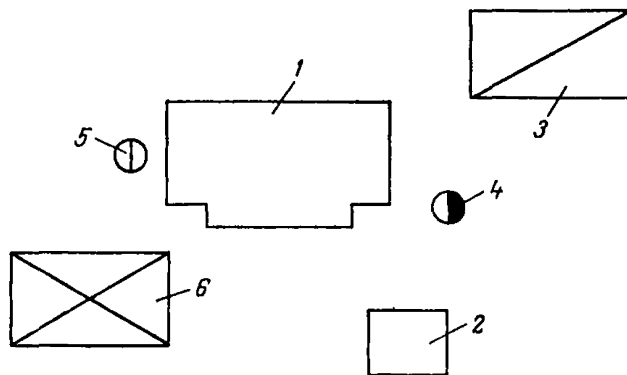


Рис. 4. Схема планировки рабочего места при фрезеровании заготовок на четырехсторонних строгальных станках:

1 — четырехсторонний продольно-фрезерный станок; 2 — шкаф инструментальный; 3 — тележка для заготовок; 4 — станочник строгальных станков; 5 — подсобный рабочий; 6 — тележка для деталей.

Таблица 4.7

Нормы выработки в тыс. шт. заготовок, нормы времени в чел.-ч на 1000 шт. заготовок

Длина заготовки, мм, до	Норма выработки	Норма времени	Длина заготовки, мм, до	Норма выработки	Норма времени
400	11,43	1,400	1300	6,97	2,296
500	10,80	1,481	1400	6,60	2,424
600	10,29	1,555	1500	6,27	2,552
700	9,78	1,636	1600	5,91	2,707
800	9,35	1,711	1800	5,25	3,048
900	8,87	1,804	2100	4,50	3,556
1000	8,33	1,921	2400	3,93	4,071
1100	7,79	2,054	2700	3,50	4,571
1200	7,34	2,180	3000	3,15	5,079

4.7. НОРМЫ ВЫРАБОТКИ И ВРЕМЕНИ НА ФРЕЗЕРОВАНИЕ ЗАГОТОВОК ДЛЯ ДЕРЕВЯННЫХ ЯЩИКОВ НА ОДНОСТОРОННИХ ФУГОВАЛЬНЫХ СТАНКАХ ТИПА СФАЗ-1, СФА4-1, СФК6-1

С о с т а в з в е н а: станочник деревообрабатывающих станков 3-го разряда, станочник деревообрабатывающих станков 1-го разряда.

С о д е р ж а н и е р а б о т ы: подача заготовок на стол станка; фрезерование; укладка готовых деталей в штабель, уборка рабочего места.

Таблица 4.8

**Нормы выработки в тыс. шт. заготовок, нормы времени
в чел.-ч на 1000 шт. заготовок**

Длина заготовки, мм, до	Норма выработки	Норма времени	Длина заготовки, мм, до	Норма выработки	Норма времени
400	21,25	0,753	1300	8,70	1,839
500	16,99	0,942	1400	8,25	1,939
600	14,16	1,130	1500	7,88	2,030
700	13,01	1,230	1600	7,51	2,130
800	11,94	1,340	1800	6,84	2,339
900	11,11	1,440	2100	6,08	2,632
1000	10,39	1,540	2400	5,46	2,930
1100	9,76	1,639	2700	4,97	3,219
1200	9,20	1,739	3000	4,53	3,532

**4.8. НОРМЫ ВЫРАБОТКИ И ВРЕМЕНИ НА ФРЕЗЕРОВАНИЕ ЗАГОТОВОК
ДЛЯ ДЕРЕВЯННЫХ ЯЩИКОВ НА ДВУХСТОРОННИХ ФУГОВАЛЬНЫХ
СТАНКАХ ТИПА С2Ф3-3, С2Ф4-1**

Состав звена: станочник деревообрабатывающих станков 3-го разряда, станочник деревообрабатывающих станков 1-го разряда.

Содержание: подача заготовок на стол станка; фрезерование; укладка готовых деталей в штабель; уборка рабочего места.

Таблица 4.9

**Нормы выработки в тыс. шт. заготовок, нормы времени
в чел.-ч на 1000 шт. заготовок**

Длина заготовки, мм, до	Норма выработки	Норма времени	Длина заготовки, мм, до	Норма выработки	Норма времени
400	11,26	1,338	1300	4,61	3,471
500	9,00	1,778	1400	4,37	3,661
600	7,50	2,133	1500	4,18	3,828
700	6,90	2,319	1600	3,98	4,020
800	6,33	2,528	1800	3,62	4,420
900	5,89	2,716	2100	3,22	4,969
1000	5,51	2,904	2400	2,89	5,536
1100	5,17	3,095	2700	2,63	6,084
1200	4,88	3,279	3000	2,40	6,667

4.9. НОРМЫ ВЫРАБОТКИ И ВРЕМЕНИ НА ФРЕЗЕРОВАНИЕ ЗАГOTOVK ДЛЯ ДЕРЕВЯННЫХ ЯЩИКОВ НА ОДНОСТОРОННИХ ФУГОВАЛЬНЫХ СТАНКАХ ТИПА СФ3-3, СФ4-1, СФ6-1

Состав звена: станочник деревообрабатывающих станков 3-го разряда, станочник деревообрабатывающих станков 1-го разряда.

Содержание работы: подача заготовок из штабеля к режущему инструменту; фрезерование; укладка готовых деталей в штабель; уборка рабочего места.

Таблица 4.10

Нормы выработки в тыс. шт. заготовок, нормы времени в чел.-ч на 1000 шт. заготовок

Длина заготовки, мм, до	Норма выработки	Норма времени	Длина заготовки, мм, до	Норма выработки	Норма времени
400	10,60	1,509	1300	3,27	4,893
500	8,51	1,880	1400	3,03	5,280
600	7,08	2,260	1500	2,83	5,654
700	6,06	2,640	1600	2,65	6,038
800	5,32	3,008	1800	2,36	6,780
900	4,72	3,390	2100	2,02	7,921
1000	4,24	3,774	2400	1,77	9,040
1100	3,86	4,145	2700	1,57	10,191
1200	3,54	4,520	3000	1,42	11,268

Примечание. При фрезеровании березовых заготовок нормы выработки, приведенные в табл. 4.10, умножаются на коэффициент 0,8.

4.10. НОРМЫ ВЫРАБОТКИ И ВРЕМЕНИ НА НАБОРЕ ЩИТОВ ДЕРЕВЯННЫХ ЯЩИКОВ И ПРИРЕЗКЕ ИХ НА ЗАДАННУЮ ШИРИНУ НА ЩИТОНАБОРНОМ СТАНКЕ ЦЩ-1

Состав звена: станочник деревообрабатывающих станков 3-го разряда, сборщик изделий из древесины 1-го разряда.

Содержание работы: набор щита ящика, направление его под подающие вальцы станка; раскрой крайней дощечки, формирующей ширину щита; укладка готовых щитов на тележку; удаление отходов; настройка станка; уборка рабочего места.

Таблица 4.11

Нормы выработки в тыс. шт. заготовок, нормы времени в чел.-ч на 1000 шт. заготовок

Количество дощечек в щите, шт	Длина щита, мм, до									
	300		350		400		450		500	
	Норма выработки	Норма времени	Норма выработки	Норма времени	Норма выработки	Норма времени	Норма выработки	Норма времени	Норма выработки	Норма времени
2	5,32	3,008	4,92	3,252	4,49	3,563	4,13	3,874	3,88	4,124
3	4,35	3,678	4,08	3,922	3,78	4,233	3,52	4,545	3,34	4,790
4	3,68	4,348	3,48	4,598	3,26	4,908	3,07	5,212	2,93	5,461
5	3,18	5,031	3,04	5,263	2,87	5,575	2,72	5,882	2,61	6,130
6	2,81	5,694	2,70	5,926	2,56	6,250	2,44	6,557	2,35	6,809
7	2,51	6,375	2,42	6,612	2,31	6,926	2,21	7,240	2,14	7,477
8	2,27	7,048	2,20	7,273	2,11	7,583	2,02	7,921	1,96	8,163
9	2,08	7,692	2,01	7,960	1,94	8,247	1,87	8,556	1,81	8,840
10	1,91	8,377	1,86	8,602	1,79	8,939	1,73	9,249	1,69	9,467

Продолжение

Количество дощечек в щите, шт.	Длина щитов, мм, до									
	550		600		650		700		750	
	Норма выработки	Норма времени	Норма выработки	Норма времени	Норма выработки	Норма времени	Норма выработки	Норма времени	Норма выработки	Норма времени
2	3,67	4,360	3,42	4,678	3,21	4,984	3,06	5,229	2,92	5,479
3	3,18	5,031	2,99	5,351	2,83	5,654	2,71	5,904	2,60	6,154
4	2,81	5,694	2,66	6,015	2,53	6,324	2,44	6,557	2,35	6,809
5	2,51	6,375	2,39	6,695	2,29	6,987	2,21	7,240	2,14	7,477
6	2,27	7,048	2,17	7,373	1,09	7,656	2,02	7,921	1,96	8,163

7	2,07	7,729	1,99	8,040	1,92	8,333	1,86	8,602	1,81	8,840
8	1,91	8,377	1,84	8,696	1,78	8,989	1,73	9,249	1,68	9,524
9	1,77	9,040	1,71	9,357	1,65	9,697	1,61	9,938	1,57	10,191
10	1,64	9,756	1,59	10,063	1,54	10,390	1,51	10,596	1,48	10,811

Продолжение

Количество дощечек в щите, шт.	Длина щита, мм, до									
	800		850		900		950		1000	
	Норма выработки	Норма времени	Норма выработки	Норма времени	Норма выработки	Норма времени	Норма выработки	Норма времени	Норма выработки	Норма времени
2	2,77	5,776	2,63	6,084	2,53	6,324	2,43	6,584	2,32	6,896
3	2,48	6,452	2,37	6,751	2,28	7,018	2,21	7,240	2,12	7,547
4	2,25	7,111	2,15	7,442	2,08	7,692	2,02	7,921	1,94	8,247
5	2,05	7,805	1,97	8,122	1,92	8,333	1,86	8,602	1,80	8,890
6	1,89	8,466	1,82	8,791	1,77	9,040	1,73	9,249	1,67	9,581
7	1,75	9,143	1,69	9,467	1,65	9,697	1,61	9,938	1,56	10,256
8	1,63	9,816	1,58	10,127	1,54	10,390	1,51	10,596	1,46	10,960
9	1,53	10,458	1,48	10,811	1,45	11,034	1,42	11,268	1,38	11,594
10	1,43	11,189	1,40	11,429	1,37	11,679	1,34	11,940	1,30	12,308

4.11. НОРМЫ ВЫРАБОТКИ И ВРЕМЕНИ НА СКОЛОТКУ ЩИТОВ ДЛЯ ДЕРЕВЯННЫХ ЯЩИКОВ (рис. 5)

Исполнитель: сборщик изделий из древесины 2-го разряда.

Содержание работы: набор щита, подвод его до упора линейки; сколотка щита; укладка готовых щитов на тележку; настройка станка; заполнение бункера станка гвоздями; уборка рабочего места.

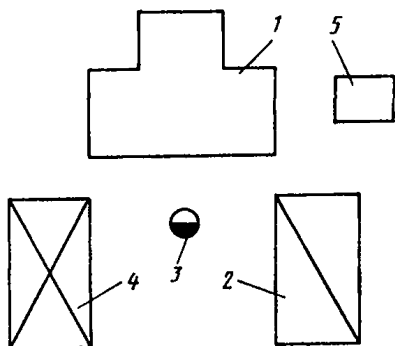


Рис. 5. Схема планировки рабочего места при сколотке щитов для деревянных ящиков:

1 — гвоздезабивной станок; 2 — детали щита; 3 — сборщик деталей и изделий из древесины; 4 — готовые щиты; 5 — шкаф инструментальный.

4.11.1. Сколотка плотных двухпланочных щитов на гвоздезабивных станках типа ГЗС-М и 2ЯГ

Таблица 4.12

Нормы выработки в тыс. шт. щитов,
нормы времени в чел.-ч на 1000 шт. щитов

Количество дощечек в щите, шт.	Длина щита, мм, до							
	400		600		800		1000	
	Норма выработки	Норма времени	Норма выработки	Норма времени	Норма выработки	Норма времени	Норма выработки	Норма времени
2	2,00	4,000	1,86	4,301	1,60	5,000	1,58	5,063
3	1,68	4,762	1,59	5,031	1,39	5,755	1,30	6,154
4	1,45	5,517	1,38	5,797	1,22	6,557	1,17	6,838
5	1,29	6,202	1,22	6,557	1,10	7,273	1,05	7,619
6			1,10	7,273	1,00	8,000	0,95	8,421
7			0,99	8,081	0,91	8,791	0,88	9,091
8			0,91	8,791	0,84	9,524	0,81	9,876
9					0,77	10,390	0,76	10,526
10					0,72	11,111	0,70	11,428

**4.11.2. Сколотка плотных четырехпланочных щитов
на гвоздезабивных станках типа ГЗС-М и 2ЯГ**

Таблица 4.13

Нормы выработки в тыс. шт. щитов, нормы времени в чел.-ч на 1000 шт. щитов

Количество дощечек в щите, шт.	Длина щита, мм, до									
	400		600		800		1000		1200	
	Норма выработки	Норма времени	Норма выработки	Норма времени	Норма выработки	Норма времени	Норма выработки	Норма времени	Норма выработки	Норма времени
2	1,43	5,594	1,34	5,970	1,20	6,667	1,13	7,080	1,03	7,767
3	1,26	6,349	1,19	6,723	1,07	7,477	1,02	7,843	0,93	8,602
4	1,12	7,143	1,07	7,477	0,97	8,247	0,93	8,602	0,86	9,302
5	1,01	7,921	0,97	8,247	0,89	8,989	0,86	9,302	0,79	10,127
6			0,89	8,989	0,82	9,756	0,79	10,127	0,74	10,811
7			0,82	9,756	0,76	10,526	0,74	10,811	0,69	11,594
8			0,76	10,526	0,71	11,268	0,69	11,594	0,65	12,308
9					0,66	12,121	0,65	12,308	0,61	13,115
10					0,62	12,903	0,61	13,115	0,58	13,793
11									0,54	14,815
12									0,52	15,385

4.11.3. Сколотка решетчатых двухпланочных щитов на гвоздезабивных станках типа ГЗС-М

Таблица 4.14

Нормы выработки в тыс. шт. щитов, нормы времени в чел.-ч на 1000 шт. щитов

Количество досочек в щите, шт.	Длина щита, мм, до							
	400		600		800		1000	
	Норма выработки	Норма времени	Норма выработки	Норма времени	Норма выработки	Норма времени	Норма выработки	Норма времени
2	1,74	4,598	1,62	4,938	1,44	5,556	1,36	5,882
3	1,50	5,333	1,42	5,634	1,28	6,250	1,21	6,611
4	1,32	6,061	1,26	6,349	1,14	7,018	1,09	7,339
5	1,18	6,780	1,13	7,080	1,03	7,767	0,99	8,081
6			1,03	7,767	0,94	8,511	0,92	8,696
7			0,94	8,511	0,87	9,195	0,85	9,412
8			0,86	9,302	0,81	9,876	0,78	10,256
9					0,76	10,526	0,73	10,959
10					0,70	11,428	0,68	11,765

4.11.4. Сколотка решетчатых четырехпланочных щитов на гвоздезабивных станках типа ГЗС-М (см. с. 33)

4.12. НОРМЫ ВЫРАБОТКИ И ВРЕМЕНИ НА СКОЛОТКЕ КОРПУСОВ ДЕРЕВЯННЫХ ЯЩИКОВ НА ГВОЗДЕЗАБИВНЫХ СТАНКАХ ТИПА ГЗС-М и 2ЯГ (рис. 6)

Исполнитель: сборщик изделий из древесины 2-го разряда.

Содержание работы: установка деталей корпуса ящика на стол станка; накладывание металлической ленты; сколотка корпуса ящика; установка готового корпуса на ленточный конвейер; настройка станка; заполнение бункера гвоздями; уборка рабочего места.

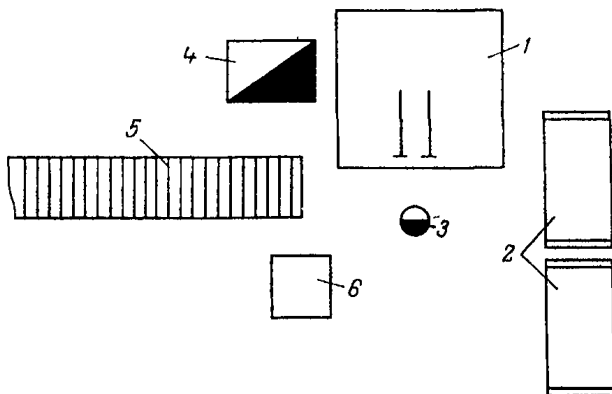


Рис. 6. Схема планировки рабочего места при сколотке корпусов ящиков:

1 — гвоздезабивной станок;
2 — стеллаж для деталей;
3 — сборщик деталей и изделий из древесины; 4 — ящик для отходов; 5 — рольганг; 6 — шкаф инструментальный

Таблица 4.15

Нормы выработки в тыс. шт. щитов, нормы времени в чел.-ч на 1000 шт. щитов

Количество дощечек в щите, шт.	Длина щита, мм, до									
	400		600		800		1000		1200	
	Норма выработки	Норма времени	Норма выработки	Норма времени	Норма выработки	Норма времени	Норма выработки	Норма времени	Норма выработки	Норма времени
2	1,38	5,797	1,29	6,202	1,16	6,897	1,10	7,272	0,98	8,163
3	1,22	6,557	1,16	6,897	1,05	7,619	0,99	8,081	0,90	8,889
4	1,09	7,339	1,04	7,692	0,95	8,421	0,91	8,791	0,83	9,639
5	0,99	8,081	0,95	8,421	0,87	9,195	0,84	9,524	0,77	10,390
6			0,87	9,195	0,80	10,000	0,78	10,256	0,71	11,268
7			0,80	10,000	0,75	10,667	0,72	11,111	0,67	11,940
8			0,75	10,667	0,64	12,500	0,68	11,765	0,62	12,903
9					0,66	12,121	0,64	12,500	0,56	14,286
10					0,62	12,903	0,54	14,815	0,54	14,815
11									0,53	15,094
12									0,50	16,000

4.12.1. Сколотка корпусов ящиков из готовых торцовых стенок и дощечек боковых стенок

Таблица 4.16

Нормы выработки в тыс. шт. корпусов ящиков, нормы времени в чел.-ч на 1000 шт. корпусов ящиков

Количество дощечек, шт.	Длина ящика, мм, до									
	400		600		800		1000		1200	
	Норма выработки	Норма времени	Норма выработки	Норма времени	Норма выработки	Норма времени	Норма выработки	Норма времени	Норма выработки	Норма времени
2	0,85	9,412	0,79	10,126	0,78	10,256	0,65	12,308	0,57	14,035
3	0,74	10,811	0,70	11,428	0,69	11,594	0,58	13,793	0,52	15,385
4	0,66	12,121	0,64	12,500	0,63	12,698	0,53	15,094	0,48	16,667
5	0,59	13,559	0,58	13,793	0,57	14,035	0,48	16,667	0,44	18,182
6			0,53	15,094	0,52	15,385	0,45	17,778	0,41	19,512
7			0,48	16,667	0,46	17,391	0,42	19,048	0,38	21,053
8			0,45	17,778	0,44	18,182	0,39	20,513	0,36	22,222
9					0,42	19,048	0,36	22,222	0,34	23,529
10					0,40	20,000	0,34	23,520	0,32	25,000
11									0,30	26,667
12									0,27	29,630

4.12.2. Сколотка корпусов плотных и решетчатых ящиков из щитов торцовых и боковых стенок

Т а б л и ц а 4.17

Нормы выработки в тыс. шт. корпусов ящиков, нормы времени в чел.-ч на 1000 шт. корпусов ящиков

Количество дощечек в щите, шт.	Длина ящика, мм, до									
	400		600		800		1000		1200	
	Норма выработки	Норма времени	Норма выработки	Норма времени	Норма выработки	Норма времени	Норма выработки	Норма времени	Норма выработки	Норма времени
2	0,76	10,526	0,66	12,121	0,59	13,559	0,53	15,094	0,48	16,667
3	0,68	11,765	0,59	13,559	0,54	14,815	0,49	16,327	0,44	18,182
4	0,60	13,333	0,54	14,815	0,49	16,327	0,45	17,778	0,41	19,512
5			0,49	16,327	0,46	17,391	0,42	19,048	0,38	21,053
6			0,45	17,778	0,42	19,048	0,39	20,513	0,36	22,222
7			0,42	19,048	0,39	20,513	0,36	22,222	0,34	23,529
8					0,37	21,622	0,34	23,529	0,32	25,000
9					0,35	22,857	0,32	25,000	0,30	26,667
10									0,29	27,586
11									0,27	29,630
12										

4.13. НОРМЫ ВЫРАБОТКИ И ВРЕМЕНИ ПО ПРИБИВКЕ ДНА К КОРПУСУ ДЕРЕВЯННОГО ЯЩИКА НА ГВОЗДЕЗАБИВНЫХ СТАНКАХ ТИПА ГЗС-М И 2ЯГ (рис. 7)

Исполнитель: сборщик изделий из древесины 2-го разряда.

Содержание работы: установка корпуса ящика на стол станка; укладка щита дна на корпус ящика; наклеивание металлической ленты; прибивка дна.

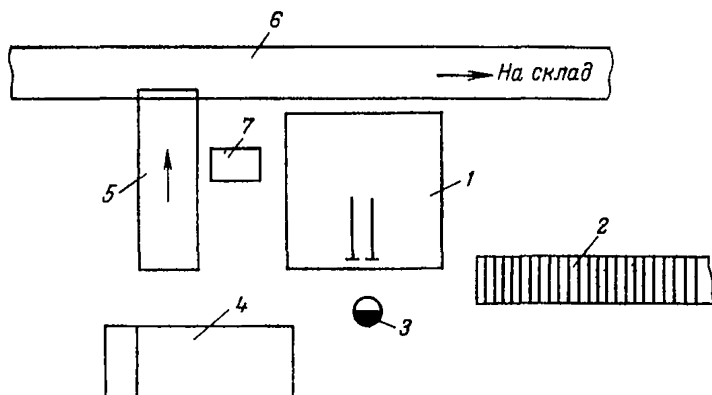


Рис. 7. Схема планировки рабочего места при прибивке дна к корпусу ящика:

1 — гвоздезабивной станок; 2 — рольганг; 3 — сборщик деталей и изделий из древесины; 4 — стеллаж для деталей; 5 — поперечный ленточный конвейер; 6 — продольный ленточный конвейер; 7 — шкаф инструментальный.

4.13.1. Прибивка дна из отдельных дощечек к корпусу
плотного или решетчатого ящика

Таблица 4.18

Нормы выработки в тыс. шт. ящиков, нормы времени в чел.-ч
на 1000 шт. ящиков

Количество дощечек, шт.	Длина ящика, мм, до									
	400		600		800		1000		1200	
	Норма выработки	Норма времени	Норма выработки	Норма времени	Норма выработки	Норма времени	Норма выработки	Норма времени	Норма выработки	Норма времени
2	1,04	7,692	0,91	8,791	0,84	9,524	0,75	10,667	0,68	11,765
3	0,90	8,889	0,81	9,877	0,75	10,667	0,68	11,765	0,62	12,903
4	0,80	10,000	0,72	11,111	0,68	11,765	0,62	12,903	0,57	14,035
5	0,72	11,111	0,66	12,121	0,62	12,903	0,57	14,035	0,53	15,094
6			0,60	13,333	0,57	14,035	0,53	15,094	0,49	16,327
7			0,55	14,545	0,53	15,094	0,49	16,327	0,46	17,391
8			0,51	15,686	0,49	16,327	0,46	17,391	0,43	18,605
9					0,46	17,391	0,43	18,605	0,41	19,512
10					0,43	18,605	0,41	19,512	0,38	21,053
11									0,36	22,222
12									0,34	23,529

4.13.2. Прибивка щита дна к корпусу плотного или решетчатого ящика

Т а б л и ц а 4.19

Нормы выработки в тыс. шт. ящиков, нормы времени в чел.-ч на 1000 шт. ящиков

Количество дощечек, шт.	Длина ящика, мм, до									
	400		600		800		1000		1200	
	Норма выработки	Норма времени	Норма выработки	Норма времени	Норма выработки	Норма времени	Норма выработки	Норма времени	Норма выработки	Норма времени
2	1,20	6,667	1,04	7,692	0,96	8,333	0,86	9,302	0,77	10,390
3	1,04	7,692	0,92	8,696	0,86	9,302	0,77	10,390	0,70	11,429
4	0,92	8,696	0,82	9,756	0,77	10,390	0,70	11,429	0,65	12,308
5	0,82	9,756	0,74	10,811	0,70	11,429	0,65	12,308	0,60	13,333
6			0,68	11,765	0,64	12,500	0,60	13,333	0,55	14,545
7			0,62	12,903	0,59	13,559	0,55	14,545	0,52	15,385
8			0,58	13,793	0,55	14,545	0,52	15,385	0,49	16,327
9					0,52	15,385	0,48	16,667	0,46	17,391
10					0,48	16,667	0,46	17,391	0,43	18,605
11									0,41	19,512
12									0,39	20,513

4.13.3. Сколотка щитов из ДВП для ящиков на гвоздезабивном станке типа ГЗС-М

Исполнитель: сборщик изделий из древесины 2-го разряда.

Содержание работы: подноска гвоздей, металлических полосок, тарной дощечки к рабочему месту на расстояние до 20 м; набор щитов по шаблону; сколотка щитов из дощечек; отоска готовой продукции на склад на расстояние до 20 м; уборка рабочего места.

Таблица 4.20

Нормы выработки в шт. щитов, нормы времени в чел.-ч на 1000 шт. щитов

Наименование работы	Норма выработки	Норма времени
1. Сколотка торцового щита для ящика из ДВП на 4 планках размером 560×500 мм	542	14,760
2. Сколотка бокового щита для плотного ящика из 8 дощечек на 2 планках с 4 металлическими полосками размером 660×560 мм	470	17,021
3. Сколотка щитов для дна и крышки ящика из 8 дощечек на 2 планках размером 660×500 мм	486	16,461
4. Сколотка щитов для дна и крышки ящика из 7 дощечек на 2 планках размером 682×476 мм	525	15,238
5. Сколотка щитов для дна и крышки ящика из 6 дощечек на 2 планках размером 529×418 мм	640	12,500
6. Сколотка щитов для торцовой стенки ящика из 5 дощечек на 4 планках размером 450×325 мм	366	21,858

4.14. НОРМЫ ВЫРАБОТКИ И ВРЕМЕНИ НА СКОЛОТКУ ДЕРЕВЯННЫХ ЯЩИКОВ ВРУЧНУЮ

4.14.1. Сколотка головок на четырех наружных планках с ручками

Исполнитель: сборщик изделий из древесины 2-го разряда.

Содержание работы: подноска и укладка тарной дощечки размером 300×100×13 мм в количестве 3 шт. на железный шаблон; накладка на шаблон 2 планок размером 300×50×20 мм и 2 планок размером 200×50×20, сколачивание их гвоздями; прибивка ручки размером 300 × 50 × 20 мм; уборка рабочего места.

**Норма выработки в шт. головок ящика,
норма времени в чел.-ч на одну головку ящика**

Наименование работы	Норма выработки	Норма времени
Сколотка головки ящика с ручкой	137	0,058

**4.14.2. Прибивка боковинок к головкам
с одновременной оковкой металлической лентой (рис. 8)**

Исполнитель: сборщик изделий из древесины 2-го разряда.

Содержание работы: подноска головок, тарной дощечки (боковинок) и нарезанной металлической ленты к подстопному месту (столу); взятие 2 головок и постановка их на стол; накладывают на головки тарной дощечки (боковинки); взятие 2 отрезков ленты и прибивка тарной дощечки одновременно с лентой; уборка рабочего места.

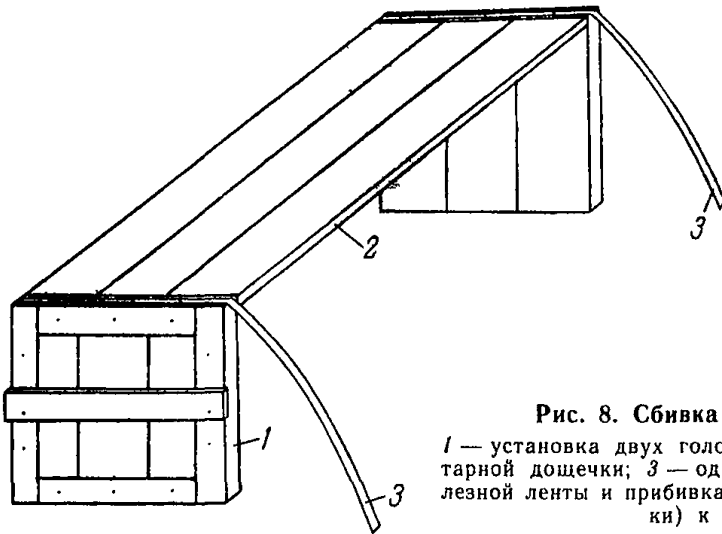


Рис. 8. Сбивка ящиков вручную:

1 — установка двух головок на столе; 2 — укладка тарной дощечки; 3 — одновременная прибивка железной ленты и прибивка тарной дощечки (боковинки) к головкам.

**Норма выработки в шт. ящиков,
норма времени в чел.-ч на один ящик**

Наименование работы	Норма выработки	Норма времени
Сколотка ящика размером 700×300×300 мм с одновременной оковкой металлической лентой	69	0,116

4.14.3. Сколотка ящиков с оковкой по углам с решеткой внутри

Исполнитель: сборщик изделий из древесины 2-го разряда.

Содержание работы: подноска тарной дощечки и металлических угольников для обивки углов на расстояние до 20 м, сколотка торцовых щитов ящика гвоздями; сборка решеток для бутылок; прибивка дна к торцовым щитам; укрепление решетки; прибивка боковых дощечек; обивка углов металлическими угольниками; укладка ящиков на подстопное место; выноска ящиков на склад готовой продукции на расстояние до 20 м вручную; уборка рабочего места.

Таблица 4.23

Норма выработки в шт. ящиков, норма времени
в чел.-ч на один ящик

Наименование работы	Норма выработки	Норма времени
Сколотка ящиков размером 500×366×315 мм с оковкой по углам и решеткой внутри на 20 бутылок	28	0,286

4.14.4. Сколотка ящиков под оборудование размером 1020×520×520 мм

Исполнитель: сборщик изделий из древесины 2-го разряда.

Содержание работы: подноска гвоздей, тарной дощечки к подстопному месту на расстояние до 20 м; сколотка 2 торцовых щитов, состоящих из 11 дощечек размером 520×80×20 мм; сколотка 2 боковых щитов из 4 тарных дощечек размером 1020×160×15 мм двумя поперечными планками; сколотка дна из 3 дощечек размером 1020×160×15 мм двумя поперечными планками; сбивка крышки ящика из 3 дощечек размером 1020×160×15 мм двумя поперечными планками; сколотка корпуса ящика; прибивка дна к корпусу ящика; выноска ящиков на склад готовой продукции на расстояние до 20 м; уборка рабочего места.

Таблица 4.24

Норма выработки в шт. ящиков, норма времени
в чел.-ч на один ящик

Наименование работы	Норма выработки	Норма времени
Сколотка ящика под оборудование размером 1020×520×520 мм	6	1,333

4.14.5. Сколотка щитов ящика П-131-156-01 размером 2950×594×550 мм (под электрооборудование)

Исполнитель: сборщик изделий из древесины 2-го ряда.

Содержание работ: подноска гвоздей, тарной дощечки к подстопному месту на расстояние до 20 м; набор дощечек и сколотка щита; относка и укладка щитов в штабель на расстояние до 20 мм; уборка рабочего места.

Таблица 4.25

Нормы выработки в шт. щитов, нормы времени в чел.-ч на один щит

Наименование работы	Норма выработки	Норма времени
1. Сколотка щита размером 594×550 мм, состоящего из 5 дощечек размером 550×110×22 мм, 2 планок размером 475×22 мм и 2 стоек размером 550×100×32 мм	65	0,123
2. Сколотка щита размером 2950×594 мм, состоящего из 4 дощечек размером 2950×110×22 мм и 3 дощечек размером 594×75×22 мм	51	0,157
3. Сколотка щита размером 2950×550 мм, состоящего из 4 дощечек размером 2950×110×22 мм и 3 поперечных планок размером 550×100×32 мм	95	0,084

4.14.6. Сколотка ящиков под оборудование размером 480 × 320 × 215 мм

Исполнитель: сборщик изделий из древесины 2-го ряда.

Содержание работ: подноска гвоздей, тарной дощечки к подстопному месту на расстояние до 20 м; сколотка малых боковинок; прибивка большой боковинки к двум торцам; прибивка дна ящика; прибивка второй большой боковинки; прибивка крышки; относка готовой продукции на расстояние до 20 м; уборка рабочего места.

Таблица 4.26

Норма выработки в шт. ящиков, норма времени в чел.-ч на один ящик

Наименование работы	Норма выработки	Норма времени
Сколотка ящика под оборудование размером 480×320×215 мм, состоящего из 11 дощечек размером 480×50×13 (16) мм, 6 дощечек размером 320×50×13 (16) мм и 4 дощечек размером 215×50×13 (16) мм	38	0,21

4.14.7. Сколотка ящиков под фарфоровые изделия

Исполнитель: сборщик изделий из древесины 2-го разряда.

Содержание работы: подноска гвоздей, тарных дощечек к подстопному месту на расстояние до 20 м; набор щита торца, боковинок, крышки, дна; сколотка ящика; отнеска ящиков к месту складирования на расстояние до 20 м; уборка рабочего места.

Таблица 4.27

Норма выработки в шт. ящиков, норма времени в чел.-ч на один ящик

Наименование работы	Норма выработки	Норма времени
Сколотка ящика размером 694×600×500 мм, состоящего из 2 торцовых щитов по 5 дощечек каждый размером 500×100×14 мм и 4 реек, 2 щитов боковинок из 5 дощечек каждая размером 700×100×14 мм и 2 реек, дна из 6 дощечек размером 694×100×14 мм и 2 реек, крышки из 6 дощечек размером 694×100×14 мм и 2 реек	15	0,533

4.14.8. Сколотка щитов ящиков размерами 470×340×360 мм и 740×325×325 мм

Исполнитель: сборщик изделий из древесины 2-го разряда.

Содержание работы: подноска гвоздей и дощечек к рабочему месту на расстояние до 20 м; набор щитов по шаблону и сколотка щитов из продольных дощечек и поперечных планок; отнеска готовой продукции на склад на расстояние до 20 м; уборка рабочего места.

Таблица 4.28

Нормы выработки в шт. щитов, нормы времени в чел.-ч на один щит

Наименование работы	Норма выработки	Норма времени
1. Сколотка щитов, состоящих из 4 дощечек размером 470×340 мм и 2 поперечных планок размером 420×420 мм	281	0,028
2. Сколотка решетчатых щитов, состоящих из 4 дощечек на 3 поперечных планках размером 740×325 мм	118	0,068

4.14.9. Сколотка ящиков из щитов

Исполнитель: сборщик изделий из древесины 2-го разряда.

Содержание работы: подноска щитов, металлической ленты (провода), гвоздей к подстопному месту; резка металлической ленты (провода); сколотка ящиков; отнеска готовой продукции на склад на расстояние до 20 м; уборка рабочего места.

Таблица 4.29

Нормы выработки в шт. ящиков, нормы времени в чел.-ч на один ящик

Наименование работы	Норма выработки	Норма времени
1. Сколотка ящика размером 470×340×360 мм, состоящего из 4 щитов и дна, корпус обшит металлической лентой (провода)	66	0,121
2. Сколотка ящика из 2 щитов и крышки размером 529×418 мм, 2 боковых стенок размером 529×100×22 мм и 2 торцовых стенок размером 375×100×22 мм с обивкой с 2 сторон металлической лентой	139	0,058
3. Сколотка ящика из 2 торцовых щитов, щитов дна и крышки, боковые стенки набираются из отдельных досочек с обивкой с 2 сторон металлической лентой размером 682×450×325 мм	107	0,075
4. Сколотка ящика из 2 торцовых щитов - размером 560×500 мм, 2 боковых щитов размером 660×560 мм, щитов дна и крышки размером 660×500 мм с обивкой металлическими полосами размером 660×560×500 мм	157	0,051
5. Сколотка решетчатого ящика из 4 решетчатых щитов на 4 торцовых планках с обивкой с 2 сторон металлической лентой размером 740×325×325 мм	169	0,047

4.14.10. Сколотка ящиков размером 700×650×550 мм с заготовкой угольников

Исполнитель: сборщик изделий из древесины 2-го разряда.

Содержание работ: подноска тарной досочки, гвоздей, жести к рабочему месту на расстояние до 20 м; сколотка щитов; вырубка зубилом из жести угольников толщиной 0,9 мм; сколотка ящиков на столе по шаблону; набивка 16 угольников на каждый ящик с пробивкой отверстий пробойником в угольниках; отнеска готовой продукции на склад на расстояние до 20 м; уборка рабочего места.

Норма выработки в шт. ящиков, норма времени в чел.-ч на один ящик

Наименование работы	Норма выработки	Норма времени
Сколотка ящиков размером 700×650×550 мм с обивкой 16 угольниками	8	1

4.14.11. Изготовление пикировочных ящиков

Исполнитель: сборщик изделий из древесины 2-го разряда.

Содержание работы: подноска гвоздей, материала к рабочему месту на расстояние до 20 м; распиловка ручным инструментом материала на дощечки; склотка ящиков из дощечек; отоска готовой продукции на склад на расстояние до 20 м; уборка рабочего места.

Таблица 4.31

Норма выработки в шт. ящиков, норма времени в чел.-ч на один ящик

Наименование работы	Норма выработки	Норма времени
Изготовление пикировочных ящиков размером 600×300×100 мм	22	0,364

4.15. НОРМЫ ВЫРАБОТКИ И ВРЕМЕНИ НА РАСКРОЙ ФАНЕРНЫХ ЩИТОВ НА ЗАГОТОВКИ ДЛЯ ФАНЕРНЫХ ЯЩИКОВ НА СТАНКАХ ТИПА Ц6-2 (Ц-6, Ц-5)

Состав звена: станочник-распиловщик 4-го разряда, станочник-распиловщик 2-го разряда.

Содержание работы: взятие щита с подстопного места; направление фанерного щита на пилу, раскрой его на заготовки; прием и укладка заготовок на подстопное место; настройка станка; уборка рабочего места.

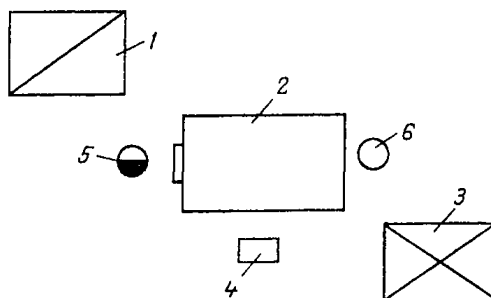


Рис. 9. Организация рабочего места звена по обслуживанию станка Ц-6:

1 — подстопное место для заготовок; 2 — станок; 3 — подстопное место для готовых деталей; 4 — тумбочка для инструментов; 5 — станочник-распиловщик 4(3)-го разряда; 6 — станочник-распиловщик 2-го разряда.

4.15.1. Продольный раскрой фанерных щитов на заготовки

Таблица 4.32

Нормы выработки в тыс. шт. заготовок, нормы времени в чел.-ч
на 1000 шт. заготовок

Длина, ширина щита, мм	Ширина заготовки, мм, до											
	300		400		500		600		700		800	
	Норма выра- ботки	Норма времени	Норма выра- ботки	Норма времени	Норма выра- ботки	Норма времени	Норма выра- ботки	Норма времени	Норма выра- ботки	Норма времени	Норма выра- ботки	Норма времени
2440×1525	2,21	7,240	1,92	8,333	1,71	9,357	1,52	10,526	1,43	11,189	1,21	13,223
2440×1270	1,90	8,421	1,80	8,889	1,62	9,876	1,41	11,347	1,30	12,308	1,12	14,286
2440×1220	1,82	8,791	1,73	9,248	1,51	10,596	1,32	12,121	1,21	13,223	1,05	15,238
2135×1525	2,14	7,477	1,80	8,889	1,72	9,302	1,61	9,938	1,50	10,667	1,41	11,347
2135×1270	2,00	8,000	1,71	9,357	1,61	9,938	1,50	19,667	1,42	11,268	1,30	12,308
1830×1525	2,12	7,547	1,92	8,333	1,73	9,249	1,61	9,938	1,54	10,390	1,42	11,268
1830×1200	1,80	8,889	1,70	9,412	1,50	10,667	1,30	12,308	1,20	13,333	1,00	16,000
1525×1525	2,43	6,584	2,15	7,442	1,92	8,333	1,80	8,889	1,70	9,411	1,60	10,000

4.15.2. Поперечный раскрой фанерных щитов на заготовки

Таблица 4.33

Нормы выработки в тыс. шт. заготовок, нормы времени в чел.-ч
на 1000 шт. заготовок

Длина, ширина щита, мм	Ширина заготовки, мм, до									
	300		400		500		600		700	
	Норма выработки	Норма времени	Норма выработки	Норма времени	Норма выработки	Норма времени	Норма выработки	Норма времени	Норма выработки	Норма времени
2440×1525	5,10	3,137	4,62	3,463	4,52	3,540	4,35	3,678	4,17	3,837
2440×1220	6,91	2,315	6,24	2,564	5,75	2,783	5,21	3,071	4,86	3,292
2440×1270	6,00	2,667	5,44	2,941	5,00	3,200	4,60	3,478	4,36	3,67
2135×1525	5,10	3,137	4,64	3,448	4,15	3,855	4,00	4,000	3,87	4,134
2135×1270	5,40	2,963	5,20	3,077	4,85	3,299	4,58	3,493	4,50	3,555
1830×1525	4,75	3,368	4,31	3,712	3,92	4,082	3,67	4,360	3,57	4,482
1830×1220	4,25	3,765	4,00	4,000	3,78	4,233	3,48	4,598	3,18	5,031
1525×1525	3,94	4,061	3,52	4,545	3,15	5,079	3,10	5,161	3,00	5,333
2440×1525	3,82	4,188	3,41	4,692	3,18	5,031	3,00	5,333	2,91	5,498
2440×1270	4,77	3,354	4,32	3,704	3,91	4,092	3,69	4,336	3,64	4,396
2440×1220	6,10	2,623	5,68	2,817	5,12	3,125	4,61	3,471	4,40	3,636
2135×1525	3,76	4,255	3,37	4,748	3,18	5,031	3,00	5,333	2,93	5,461
2135×1270	2,85	5,614	2,59	6,178	2,49	6,426	2,38	6,723	2,52	6,349
1830×1525	2,67	5,992	2,50	6,400	2,38	6,723	2,21	7,240	2,00	8,000
1830×1220	2,58	6,201	2,39	6,695	2,19	7,306	2,00	8,000	1,91	8,377
1525×1525	2,30	6,956	2,20	7,273	2,00	8,000	1,94	8,247	1,70	9,412

**4.16. НОРМЫ ВЫРАБОТКИ И ВРЕМЕНИ НА СШИВКУ ЩИТОВ
ФАНЕРНЫХ ЯЩИКОВ НА ПРОВОЛОКОСШИВНЫХ
СТАНКАХ ТИПА ЯС-2Щ, РАПИД-710 (рис. 10)**

Исполнитель: сборщик изделий из древесины 2-го разряда.

Содержание работы: набор щита, подвод его до упора линейки; сшивка щита; укладка готовых щитов на тележку; настройка станка; установка катушки с проволокой; уборка рабочего места.

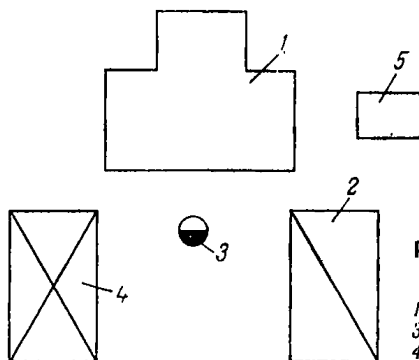


Рис 10. Схема планировки рабочего места при сшивке щитов фанерных ящиков:

1 — проволочкосшивной станок; 2 — детали щита;
3 — сборщик деталей и изделий из древесины;
4 — готовые щиты; 5 — шкаф инструментальный

Т а б л и ц а 4.34

Нормы выработки в тыс. шт. фанерных щитов, нормы времени в чел.-ч на 1000 шт. фанерных щитов

Длина щита, мм, до	Ширина щита, мм до							
	400		600		800		1000	
	Норма выработки	Норма времени	Норма выработки	Норма времени	Норма выработки	Норма времени	Норма выработки	Норма времени
200	2,46	3,252	1,97	4,061	1,57	5,096	1,33	6,015
300	2,31	3,463	1,81	4,420	1,51	5,298	1,28	6,250
400	2,15	3,721	1,72	4,651	1,27	6,299	1,23	6,504
500	1,74	4,598	1,45	5,517	1,23	6,504	1,08	7,407
600	1,61	4,969	1,36	5,882	1,07	7,477	1,04	7,692
700	1,54	5,195	1,31	6,107	1,04	7,692	1,01	7,921
800	1,28	6,250	1,11	7,207	1,01	7,921	0,90	8,889
900	1,21	6,612	1,06	7,547	0,90	8,889	0,88	9,091
1000	1,17	6,838	1,04	7,692	0,86	9,302	0,78	10,256

4.17. НОРМЫ ВЫРАБОТКИ И ВРЕМЕНИ НА СКОЛОТКЕ КОРПУСОВ ФАНЕРНЫХ ЯЩИКОВ

Исполнитель: сборщик изделий из древесины 2-го разряда.

Содержание работы: подноска гвоздей, стенок ящика к подстопному месту на расстояние до 20 м; накладывание металлической ленты; сколотка корпуса ящика и установка его на ленточный конвейер; настройка станка; заполнение бункера гвоздями; уборка рабочего места.

Таблица 4.35

Нормы выработки в тыс. шт. корпусов ящиков,
нормы времени в чел.-ч на 1000 шт. корпусов ящиков

Высота ящика, мм, до	Длина ящика, мм, до							
	400		600		800		1000	
	Норма выра- ботки	Норма времени	Норма выра- ботки	Норма времени	Норма выра- ботки	Норма времени	Норма выра- ботки	Норма времени
200	0,82	9,756	0,70	11,428	0,63	12,698	0,56	14,286
300	0,72	11,111	0,63	12,698	0,57	14,035	0,51	15,686
400	0,64	12,500	0,56	14,286	0,52	15,385	0,47	17,021
500			0,52	15,385	0,47	17,021	0,43	18,605
600			0,47	17,02	0,44	18,182	0,40	20,000
700					0,41	19,512	0,38	21,053
800					0,38	21,053	0,35	22,857
900							0,33	24,242
1000							0,31	25,806

4.18. НОРМЫ ВЫРАБОТКИ И ВРЕМЕНИ НА ПРИБИВКЕ ДНА К КОРПУСУ ФАНЕРНОГО ЯЩИКА

Исполнитель: сборщик изделий из древесины 2-го разряда.

Содержание работы: подноска гвоздей, стенок ящика к подстопному месту на расстояние до 20 м; укладывание щита дна на корпус ящика; накладывание металлической ленты; прибивка дна; укладка готового ящика, на ленточный конвейер; настройка станка; заполнение бункера станка гвоздями; уборка рабочего места.

Таблица 4.36

**Нормы выработки в тыс. шт. ящиков, нормы времени
в чел.-ч на 1000 шт. ящиков**

Высота ящика, мм, до	Длина ящика, мм, до							
	400		600		800		1000	
	Норма выра- ботки	Норма времени	Норма выра- ботки	Норма времени	Норма выра- ботки	Норма времени	Норма выра- ботки	Норма времени
200	0,77	10,390	0,64	12,500	0,56	14,286	0,49	16,326
300	0,70	11,429	0,59	13,559	0,52	15,385	0,46	17,391
400	0,64	12,500	0,55	14,545	0,49	16,326	0,44	18,182
500			0,51	15,686	0,46	17,391	0,41	19,512
600			0,48	16,668	0,44	18,182	0,39	20,513
700					0,41	19,512	0,37	21,622
800					0,39	20,513	0,36	22,222
900							0,34	23,529
1000							0,33	24,242

**4.19. НОРМЫ ВЫРАБОТКИ И ВРЕМЕНИ
НА ИЗГОТОВЛЕНИЕ ПОСЫЛОЧНЫХ ЯЩИКОВ**

Исполнитель: сборщик изделий из древесины 2-го разряда.

Содержание работы: подноска материала, гвоздей на рабочее место на расстояние до 20 м; выпиливание ручным инструментом деталей ящика из фанеры, рейки; торцовка рейки по длине; склотка ящиков; отоска готовой продукции на склад на расстояние до 20 м; уборка рабочего места.

Таблица 4.37

**Норма выработки в шт. ящиков, норма времени
в чел.-ч на один ящик**

Наименование работы	Норма выработки	Норма времени
Изготовление посылочных ящиков размером 350×190× ×180 мм	30	0,267

5. ПРИЛОЖЕНИЕ

5.1. ТЕХНИЧЕСКАЯ ХАРАКТЕРИСТИКА ЛЕСОПИЛЬНЫХ РАМ

Таблица 5.1

Наименование показателя	Величина показателя по типу лесорамы		
	Р65-4М	РК	Р63-6 (Р63-4А)
Наибольший диаметр распиливаемых круглых сортиментов в верхнем отрезе, мм	380	380	380
Наименьшая длина распиливаемых сортиментов, м	3,0	1,0	3,0
Наименьшая толщина выпиливаемой доски, мм	16	16	16
Толщина пил, мм	2,2	2,2	2,2
Количество пил в поставе, шт.:			
наибольшее	12	12	12
наименьшее	3	3	3
Частота вращения главного вала, об/мин	250	250	250
Подача бревна на один оборот коренного вала, мм:			
наибольшая	22	22	22
наименьшая	0	2	5
Количество двигателей, шт.	1	2	4
Общая установленная мощность, кВт	30,0	56,5	53,8
Мощность электропривода коленчатого вала, кВт	30,0	51,0	45,0
Мощность электродвигателя гидронасоса, кВт	—	5,5	—
Габариты, мм:			
длина	1760	2200	2180
ширина	1820	2200	2680
высота	2660	2310	3000
Масса (в комплекте с тележками), кг	4500	6612	5580

5.2. ТЕХНИЧЕСКАЯ ХАРАКТЕРИСТИКА КРУГЛОПИЛЬНЫХ СТАНКОВ ДЛЯ ПОПЕРЕЧНОГО РАСКРОЯ ПИЛОМАТЕРИАЛОВ

Таблица 5.2

Наименование показателя	Величина показателя по типу станка	
	ЦМЭ-3А	ЦКБ-40
Размеры распиливаемого материала, мм:		
длина	700—6500	400—6500
ширина	60—400	400
толщина (диаметр)	100	150
Наименьшая длина отпиливаемой заготовки (сортифта), мм	300	400
Диаметр пилы, мм	500	710
Скорость резания, м/с	Не более	150
	76	
Частота вращения пилы, об/мин	2900	1540
Количество электродвигателей на станке, шт.	2	1
Мощность электродвигателя, кВт:		
привода пилы	3,2	7,0
привода насоса	—	2,8
привода рольганга (транспортера цепного)	0,75	—
Габариты, мм:		
длина	4050	1224
ширина	1550	1220
высота (наибольшая)	1805	1155
Масса, кг	1050	7600

5.3. ТЕХНИЧЕСКАЯ ХАРАКТЕРИСТИКА КРУГЛОПИЛЬНОГО ТОРЦОВОЧНОГО СТАНКА ТИПА ЦПА-40

Таблица 5.3

Наименование показателя	Величина показателя
Размеры обрабатываемого материала, мм:	
наибольшая толщина	100
наибольшая ширина	400
наибольший диаметр пилы	400
Скорость надвигания суппорта, м/мин	5—39
Скорость резания, м/с	62
Частота вращения пильного вала, об/мин	2950
Общая установленная мощность, кВт	5,4
В том числе:	
привода пильного вала	3,2
привода гидронасоса	2,2
Габариты, мм:	
длина	2300
ширина	790
высота	1405
Масса, кг	550

5.4. ТЕХНИЧЕСКАЯ ХАРАКТЕРИСТИКА ТАРНЫХ ЛЕСОРАМ

Таблица 5.4

Наименование показателя	Величина показателя по типу лесорамы	
	РТ-2	РТ-36
Наибольшая толщина бруса, мм	160	200
Наименьшая длина бруса, м	0,8	0,8
Наименьшая толщина выпиливаемой доски, мм	6	6
Просвет пильной рамки, мм	360	360
Наибольшее количество пил в поставе, шт.	16	16
Размеры пил, мм:		
длина	600	600
ширина	80	80
толщина	1,4	1,4
Частота вращения главного вала, об/мин	600	600
Величина хода пильной рамки, мм	200	200
Наибольшая подача за один оборот главного вала, мм	12,3	15,0
Общее количество электродвигателей, шт.	2	2
Общая мощность электродвигателей, кВт	22,1	24,4
Габариты, мм:		
длина	1895	1770
ширина	1250	1380
высота	1970	2125

5.5. ТЕХНИЧЕСКАЯ ХАРАКТЕРИСТИКА КРУГЛОПИЛЬНОГО СТАНКА ТИПА Ц2К-М ДЛЯ ПРОДОЛЬНОГО РАСКРОЯ ЧУРАКОВ

Таблица 5.5

Наименование показателя	Величина показателя
Размеры распиливаемого лесоматериала, мм	
диаметр	100—260
длина	1000—2000
Частота вращения пильного вала, об/мин	1500
Диаметр пилы, мм	800
Максимальная скорость подачи, м/мин:	
рабочий ход	5; 7,5; 12; 19
холостой ход	—
Мощность электродвигателей, кВт:	
подачи	40
привода	0,8
Габариты, мм:	
длина	4515
ширина	1330
высота	1500

**5.6. ТЕХНИЧЕСКАЯ ХАРАКТЕРИСТИКА КРУГЛОПИЛЬНЫХ СТАНКОВ
ДЛЯ ПРОДОЛЬНОГО РАСКРОЯ ПИЛОМАТЕРИАЛОВ**

Т а б л и ц а 5.6

Наименование показателя	Величина показателя по типу станка				
	ЦА-2	ЦДК-4	ЦМ-120	ЦДК5-2	ЦМР-2
Наибольшая высота пропила, мм	80	100	120	100	100
Размеры обрабатываемого материала, мм:					
длина (наименьшая)	665	250	800	450	450
ширина	10—300	до 250	до 460	10—250	10—250
толщина	10—80	10—100	10—120	10—100	10—100
Способ подачи распиливаемого материала	Механиче- ский	Механиче- ский	Механиче- ский	Механиче- ский	Механиче- ский
Количество скоростей подач	3	5	5	Пере- меще- на	Пере- меще- на
Скорость подачи распиливаемого материала, м/мин	40; 51; 80	15; 22,5; 30; 45	6; 12; 16; 20 51	26 ÷ 66	6 ÷ 60
Наибольшая скорость резания, м/с	61	—	51	62	61
Количество пил, шт.	1	1	До 7	До 5	До 10
Диаметр пилы, мм:					
наибольший	450	400	500	400	360
наименьший	250	250	—	315	250
Количество электродвигателей, шт.	2	2	2	4	5
Общая установленная мощность, кВт	11,4	13,0	31,5	24,36	44,68
В том числе:					
привода пильного вала	10,0	10,0	30,0	22,0	40,0
привода подачи	—	3,0	1,5	2,2	4,0
Частота вращения пильного вала, об/мин	2870	2930	1950	3000	2940
Габариты, мм:					
длина	1350	1850	1600	1950	2440
ширина	965	1670	1300	1820	2515
высота	1150	1600	1500	1610	1610

5.7. ТЕХНИЧЕСКАЯ ХАРАКТЕРИСТИКА РЕЙСМУСОВЫХ СТАНКОВ

Таблица 5.7

Наименование показателя	Односторонние станки				Двусторонние станки	
	СР3-7	СР6-9	СР8-1	СР12-3	СР2Р8-3	С2Р12-2
Наибольшая ширина фрезерования, мм	315	630	810	1250	810	1250
Толщина обрабатываемой заготовки, мм:						
наибольшая	150	200	200	125	160	125
наименьшая	5	5	10	10	10	10
Наибольшая толщина снимаемого слоя, мм	5	5	5	5	5/3	5/3
Наименьшая длина обрабатываемой заготовки, мм	300	400	450	450	450	450
Диаметр корпуса ножевого вала, мм	125	125	140	160	140	160
Частота вращения ножевого вала, об/мин	4570	4570	4570	3570	4100	4050
Скорость резания, м/с	30,6	30,6	30,6	30,6	31	35
Число ножей в ножевом валу, шт.	4	4	4	4	4	4
Скорость подачи (бесступенчатое регулирование), м/мин	8—24	8—24	8—24	5—30	8—24	5—25
Скорость механического перемещения стола, м/мин	Вручную	0,07— 0,23	0,07— 0,23	0,07— 0,43	0,14	0,37— 0,180
Электродвигатель привода ножевого вала:						
мощность, кВт	5,5	7,5	11,0	18,5	11/7,5	22/18,5
частота вращения, об/мин	3000	2900	3000	2900	2900	2900
Электродвигатель привода подачи и перемещения стола:						
мощность, кВт	0,75	1,1	1,5	1,5	1,5	3,0
частота вращения, об/мин	1000	930	1000	1400	930	1430
Число электродвигателей на станке, шт.	2	2	2	2	4	6
Суммарная мощность всех электродвигателей, кВт	6,25	8,6	12,5	20,0	20,37	44,79
Габариты, мм:						
длина	1640	1100	1660	1825	1310	1770
ширина	1020	1360	2000	2695	1955	2800
высота	1275	1370	1390	1268	1450	1700
Масса станка, кг	1100	1870	2130	3340	3000	6000

Примечание. В числителе указаны показатели для верхнего ножевого вала, в знаменателе — для нижнего.

5.8. ТЕХНИЧЕСКАЯ ХАРАКТЕРИСТИКА СТРОГАЛЬНЫХ СТАНКОВ

Таблица 5.8

Наименование показателя	Величина показателя по типу станка		
	С10-2	С16-4А	С26-2
Ширина обрабатываемого материала, мм:			
наибольшая	100	160	250
наименьшая	15	30	50
Толщина обрабатываемого материала, мм:			
наибольшая	50	80	120
наименьшая	6	10	12
Наименьшая длина обрабатываемого материала, мм	200	400	800
Частота вращения шпинделей, об/мин	6000	6000	5000
Скорость подачи, м/мин	3—30	7—42	7,5—42
Мощность электродвигателей, кВт:			
привода нижнего горизонтального шпинделя	3,2	4	5,5
привода левого вертикального шпинделя	3,2	4	5,5
привода правого вертикального шпинделя	2,2	4	5,5
привода верхнего горизонтального двигателя	4,0	6	7,5
привода шпинделя калевочной головки	4,0	4	5,5
привода механизма подачи	1,5	2,3/3,3	3,0
Габариты, мм:			
длина	3100	2910	2700
ширина	1250	1250	1400
высота	150	1410	1520
Масса станка, кг	3800	4000	3300

5.9. ТЕХНИЧЕСКАЯ ХАРАКТЕРИСТИКА ФУГОВАЛЬНЫХ СТАНКОВ

Таблица 5.9

Наименование показателя	Односторонние станки						Двухсторонние станки	
	с ручной подачи			с механизированной подачи			С2Ф3-3	С2Ф4-1
	СФ3-3	СФ4-1	СФ6-1	СФА3-1	СФА4-1	СФК6-1		
Размеры заготовок, мм:								
ширина (наибольшая)	250	400	630	250	400	630	250	400
толщина	—	—	—	10—100	10—100	10—100	10—100	10—100
длина (наименьшая)	400	400	400	400	400	400	400	400
Глубина фрезерования, мм	0—6	0—6	0—6	0—6	0—6	0—6	0—6 0—8	0—6 0—8
							<i>Для кромкофуго- вальных головок</i>	
Разнотолщинность одновременно обрабатываемых заготовок, мм	—	—	—	8	8	8	15	15
Диаметр окружности, мм:								
резания ножевого вала	128	128	128	128	128	128	128	128
кромкофугальной головки	—	—	—	—	—	—	105	105
Число ножей, шт.	2(4)	2(4)	2(4)	2	2	4	2	2
Частота вращения, об/мин:								
ножевого вала	5100	5100	5100	5100	5100	5100	5100	5100
кромкофугальной головки	—	—	—	—	—	—	7000	7000
Скорость подачи заготовок, м/мин	—	—	—	7—30	7—30	7—30	6; 9; 12; 20	6; 9; 12; 20
Мощность электродвигателей, кВт:								
привода ножевого вала	1,7	3,0	5,5	2,2	3,0	7,5	2,2	3,0
привода подачи	—	—	—	0,8	0,8	1,5	0,6; 0,4	0,6; 0,4
кромкофугальной головки	—	—	—	—	—	—	1,5	1,5
Габариты, мм:								
длина	2564	2564	2564	2564	2564	2564	2556	2564
ширина	850	1020	1230	780	878	1715	780	878
высота	1250	1250	1250	1350	1350	1300	1360	1345
Масса станка, кг	600	750	970	680	920	1400	840	860

5.10. ТЕХНИЧЕСКАЯ ХАРАКТЕРИСТИКА ГВОЗДЕЗАБИВНЫХ СТАНКОВ

Таблица 5.10

Наименование показателя	Величина показателя по типу станка	
	ГЗС-М	2ЯГ
Расстояние между гвоздезабивателями, мм:		
в продольном направлении	40	40
в поперечном направлении	10	16
Размеры гвоздей, мм:		
длина	40—60	40—60
диаметр	2; 2,5	2; 2,5
Число ударов бойков при непрерывной работе в 1 минуту	110	110
Число бойков	2	2
Размеры бойков, мм:		
длина	845	1000
ширина	520	600
Величина вертикального перемещения стола, мм	650	650
Наибольшее расстояние гвоздезабивателя до упорной линейки, мм	165	165
Мощность привода станка, кВт	1,5	1,5

5.11. ТЕХНИЧЕСКАЯ ХАРАКТЕРИСТИКА ПРОВОЛОКОСШИВНЫХ СТАНКОВ

Таблица 5.11

Наименование показателя	Величина показателя по типу станка	
	ЯС-2Щ	Рapid-710
Диаметр проволоки, мм	1,0—1,2	0,35—1,2
Толщина шиваемого материала, мм:		
максимальная	50	25
минимальная	6	5
Количество скобозабивных головок, шт.	1	1
Количество ударов в 1 минуту	200	190
Мощность электродвигателей, кВт	1,3	0,4
Габариты, мм:		
длина	1400	1500
ширина	700	540
высота	1950	1620
Масса станка, кг	750	270

5.12. ТЕХНИЧЕСКАЯ ХАРАКТЕРИСТИКА ЩИТОНАБОРНОГО СТАНКА ТИПА ЦЩ-1

Таблица 5.12

Наименование показателя	Величина показателя
Размеры обрабатываемых щитов, мм:	
длина	250—800
ширина	200—600
толщина	6—20
Скорость подачи, м/мин	20
Диаметр пил, мм	280—100
Число оборотов пильного вала, об/мин	3000
Мощность электродвигателей, кВт	4,9

СОДЕРЖАНИЕ

1. Общая часть	3
2. Характеристика применяемого оборудования и технология работы	6
3. Организация труда	7
4. Нормативная часть	10
4.1. Нормы выработки и времени на распиловку круглых лесоматериалов на одноэтажных лесопильных рамах	10
4.2. Нормы выработки и времени на изготовление тарной дощечки из необрезных пиломатериалов хвойных и мягких лиственных пород	13
4.3. Нормы выработки и времени на изготовление тарной дощечки хвойных и мягких лиственных пород из дровяной древесины и древесины для технологической переработки	18
4.4. Нормы выработки и времени на фрезерование заготовок для деревянных ящиков на односторонних рейсмусовых станках типа СРЗ-7, СР6-9, СР8-1, СР12-3	23
4.5. Нормы выработки и времени на фрезерование заготовок для деревянных ящиков на двухсторонних рейсмусовых станках типа СР2Р8-3, С2Р12-2	24
4.6. Нормы выработки и времени на фрезерование заготовок для деревянных ящиков на строгальных четырехсторонних станках типа С16-4А, С10-2, С26-2	24
4.7. Нормы выработки и времени на фрезерование заготовок для деревянных ящиков на односторонних фуговальных станках типа СФА3-1, СФА4-1, СФК6-1	25
4.8. Нормы выработки и времени на фрезерование заготовок для деревянных ящиков на двухсторонних фуговальных станках типа С2Ф3-3, С2Ф4-1	26
4.9. Нормы выработки и времени на фрезерование заготовок для деревянных ящиков на односторонних фуговальных станках типа СФ3-3, СФ4-1, СФ6-1	27
4.10. Нормы выработки и времени на наборе щитов деревянных ящиков и прирезке их на заданную ширину на щитонаборном станке ЦЩ-1	27
4.11. Нормы выработки и времени на скототку щитов для деревянных ящиков	30
4.11.1. Скототка плотных двухпланочных щитов на гвоздезабивных станках типа ГЗС-М и 2ЯГ	30
4.11.2. Скототка плотных четырехпланочных щитов на гвоздезабивных станках типа ГЗС-М и 2ЯГ	31
4.11.3. Скототка решетчатых двухпланочных щитов на гвоздезабивных станках типа ГЗС-М	32
4.11.4. Скототка решетчатых четырехпланочных щитов на гвоздезабивных станках типа ГЗС-М	32

4.12.	Нормы выработки и времени на сколотке корпусов деревянных ящиков на гвоздезабивных станках типа ГЗС-М и 2ЯГ	32
4.12.1.	Сколотка корпусов ящиков из готовых торцовых стенок и дощечек боковых стенок	34
4.12.2.	Сколотка корпусов плотных и решетчатых ящиков из щитов торцовых и боковых стенок	35
4.13.	Нормы выработки и времени по прибивке дна к корпусу деревянного ящика на гвоздезабивных станках типа ГЗС-М и 2ЯГ	36
4.13.1.	Прибивка дна из отдельных дощечек к корпусу плотного или решетчатого ящика	37
4.13.2.	Прибивка щита дна к корпусу плотного или решетчатого ящика	38
4.13.3.	Сколотка щитов из ДВП для ящиков на гвоздезабивном станке типа ГЗС-М	39
4.14.	Нормы выработки и времени на сколотку деревянных ящиков вручную	39
4.14.1.	Сколотка головок на четырех наружных планках с ручками	39
4.14.2.	Прибивка боковинок к головкам с одновременной оковкой металлической лентой	40
4.14.3.	Сколотка ящиков с оковкой по углам с решеткой внутри	41
4.14.4.	Сколотка ящиков под оборудование размером 1020×520×520 мм	41
4.14.5.	Сколотка щитов ящика П-131-156-01 размером 2950×594×550 мм (под электрооборудование)	42
4.14.6.	Сколотка ящиков под оборудование размером 480×320×215 мм	42
4.14.7.	Сколотка ящиков под фарфоровые изделия	43
4.14.8.	Сколотка щитов ящиков размерами 470×340×360 мм и 740×325×325 мм	43
4.14.9.	Сколотка ящиков из щитов	44
4.14.10.	Сколотка ящиков размером 700×650×550 мм с заготовкой угольников	44
4.14.11.	Изготовление лакировочных ящиков	45
4.15.	Нормы выработки и времени на раскрой фанерных щитов на заготовки для фанерных ящиков на станках типа Ц6-2 (Ц-6, Ц-5)	45
4.15.1.	Продольный раскрой фанерных щитов на заготовки	46
4.15.2.	Поперечный раскрой фанерных щитов на заготовки	47
4.16.	Нормы выработки и времени на сшивку щитов фанерных ящиков на проволокошшивных станках типа ЯС-2Щ, Рапид-710	48
4.17.	Нормы выработки и времени на сколотке корпусов фанерных ящиков	49
4.18.	Нормы выработки и времени на прибивке дна к корпусу фанерного ящика	49
4.19.	Нормы выработки и времени на изготовление посылочных ящиков	50
5.	Приложение	51

Нормативно-производственное издание

**ЕДИНЫЕ НОРМЫ ВЫРАБОТКИ И ВРЕМЕНИ
НА ИЗГОТОВЛЕНИЕ ДЕРЕВЯННЫХ ЯЩИКОВ**

Зав. редакцией **С. А. Юровский**
Редактор **Н. Л. Комарова**
Мл. редактор **С. А. Самошин**
Техн. редактор **А. А. Благовещенская**
Корректор **Н. В. Андрианова**

Сдано в набор 08.08.88. Подписано в печать 08.08.89. Формат 60×84^{1/16}. Бумага кн.-журн. Гарнитура литературная. Печать офсетная. Усл. печ. л. 3,72/3,95, усл. кр.-отт. Уч.-изд. л. 3,94. Тираж 23.000 экз. Заказ № 541 Цена 80 к. Изд. № 6752.

Издательство «Экономика», 121864, Москва, Г-59, Бережковская наб., 6

Отпечатано в типографии им. Котлякова издательства «Финансы и статистика» Госкомпечати СССР 195273, Ленинград, ул. Руставели, 13, с диапозитивов Ярославского полиграфкомбината Госкомпечати СССР, 150014, Ярославль, ул. Свободы, 97.