

УДК 621.882.211

Группа Г32

ОТРАСЛЕВОЙ СТАНДАРТ

ВИНТЫ С ШЕСТИГРАННОЙ ОБЛЕГЧЕННОЙ ГОЛОВКОЙ ИЗ ТИТАНОВОГО СПЛАВА Конструкция и размеры

ОСТ 1 11741-74

На 5 страницах

Введен впервые

Проверен в 1987 г.

Подлежит проверке в 1997 г.

Проверен в 1982 г.

Подлежит проверке в 1987 г.

ОКП 75 9211

Распоряжением Министерства от 18 декабря 1974 г.

№ 087-16

срок введения установлен с 1 июля 1975 г.

Несоблюдение стандарта преследуется по закону

1. Настоящий стандарт распространяется на винты с шестигранной облегченной головкой из титанового сплава, предназначенные для эксплуатации в соединениях при температуре:

- до 130°С без ограничения ресурса;
- до 200°С, ресурс не более 1000 часов;
- до 300°С, ресурс не более 200 часов.

2. Конструкция и размеры винтов должны соответствовать указанным на чертеже и в табл. 1 и 2.

Издание официальное

ГР № 3992 от 02.01.75

Перепечатка воспрещена

№ изм.
№ вкл.

1
8080

2
9735

2286

Изм. № дубликата
Изм. № подлинника

R_z20/ (✓)

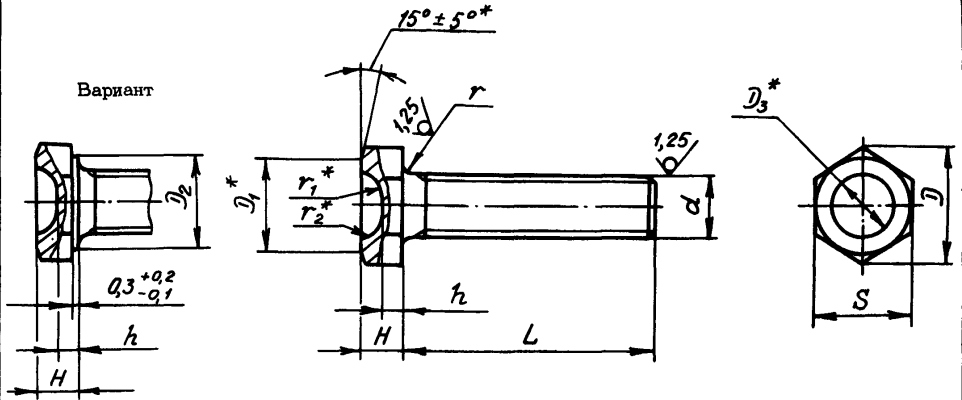


Таблица 1

мм										
d	D	D ₁	D ₂	D ₃	h	H	S	r	r ₁	r ₂
	min			Пределы отклонения						
				по H12	по h 14	по h12	-0,3	±0,5	±0,2	
M5	8,8	7,8	7,3	4	1,5	3,0	8	0,7	10	1,5
M6	11,0	9,8	9,2	6	2,0	4,0	10		15	2,0

3. Материал: титановый сплав BT16.

4. Термическая обработка: $\sigma_B = 1030 \dots 1180$ МПа ($105 \dots 120$ кгс/мм²).

5. Резьба с увеличенной закругленной впадиной R ($0,144 \pm 0,180$) R, поле допуска - 6e.

6. Отверстие для контровки в резьбовой части и обозначение винтов с контровочным отверстием - по ОСТ 1 03815-76.

7. Покрытие: Ан,Окс 2-3.

8. Масса винтов должна соответствовать указанной в табл.2.

* Размеры обеспеч. инстр.

① Зам. Изв. № 8680

№ изм. 1
№ изд. 8680
9735

Изм. № дубликата
Изм. № подлинника
2286

Таблица 2

L, мм		d, мм			
		M5		M6	
Номинал.	Пред. откл.	Применяемость	Масса 100 шт., кг	Применяемость	Масса 100 шт., кг
7	±0,2		0,068		-
8			0,085		0,155
9			0,102		0,178
10			0,119		0,201
11			0,136		0,227
12			0,153		0,247
14			0,170		0,270
16			0,187		0,292
18			0,205		0,322
20			0,222		0,345
22			0,239		0,368
24		±0,3		0,257	
26			0,274		0,420
28			0,292		0,449
30			0,315		0,472
32			0,332		0,502
34			0,350		0,525
36			0,367		0,547
38			0,385		0,577
40			0,402		0,600
42			0,419		0,629
44			0,437		0,652
46			0,454		0,682
48		0,472		0,705	
50		0,489		0,732	

9. Коды ОКП винтов должны соответствовать указанным в обязательном приложении.
 10. Технические условия - по ОСТ 1 00597-72.

Пример наименования и обозначения винта с шестигранной облегченной головкой, из титанового сплава, с резьбой M6 и длиной $L = 24$ мм, анодированного:

Винт 6-24-Ан.Окс-ОСТ 1 11741-74

№ изм. 1 2

№ изв. 8680 9735

2286

Инв. № дубликата

Инв. № подлинника

ПРИЛОЖЕНИЕ
Обязательное

КОДЫ ОКП БОЛТОВ

Т а б л и ц а 1

Отверстия для контровки по ОСТ 1 03815-76	Покрытие	Код ОКП		КЧ
		XX XXXX X	XXX	
Отсутствуют	Ан.Окс	75 9211 1	По табл.2	Колонка 1
Исполнение 2	Ан.Окс	75 9211 2	По табл.2	Колонка 2

Т а б л и ц а 2

L	d					
	M5			M6		
	XXX	КЧ		XXX	КЧ	
1		2	1		2	
7	001	03	10			
8	002	02	09	026	05	01
9	003	01	08	027	04	00
10	004	00	07	028	03	10
11	005	10	06	029	02	09
12	006	09	05	030	09	05
14	007	08	04	031	08	04
16	008	07	03	032	07	03
18	009	06	02	033	06	02
20	010	02	09	034	05	01
22	011	01	08	035	04	00
24	012	00	07	036	03	10
26	013	10	06	037	02	09
28	014	09	05	038	01	08
30	015	08	04	039	00	07
32	016	07	03	040	07	03
34	017	06	02	041	06	02
36	018	05	01	042	05	01
38	019	04	00	043	04	00
40	020	00	07	044	03	10
42	021	10	06	045	02	09
44	022	09	05	046	01	08
46	023	08	04	047	00	07
48	024	07	03	048	10	06
50	025	06	02	049	09	05

① Нов. Изв. № 8680

№ изм. 2
Нов. 8680
№ изв. 9735

Изм. № дубликата 2286
Изм. № подлинника

ЛИСТ РЕГИСТРАЦИИ ИЗМЕНЕНИЙ

№ изм.	Номера страниц				Номер "Изв. об изм."	Подпись	Дата	Срок авдления изменения
	Изме- ненных	Заме- ленных	Новых	Анну- лиро- ванных				
1	1, 3	2	4, 5	4	8680	Ильин -	22.07.82	01.01.84.
2	1, 2, 3, 4	-	-	-	9785	Кузнец	27.11.82	01.01.88

Инвентарный № 2286