

ТИПОВОЙ ПРОЕКТ
704-1-251с.92

РЕЗЕРВУАР СТАЛЬНОЙ ВЕРТИКАЛЬНЫЙ ЦИЛИНДРИЧЕСКИЙ
ДЛЯ ХРАНЕНИЯ МАЗУТА ЕМКОСТЬЮ 300 КУБ.М

АЛЬБОМ 5

ТИ2 Основные положения по монтажу теплоизоляционных конструкций

25607-05

ОПТИЧЕСКАЯ КОПИЯ
НА ИЗОБРЕТЕННУЮ ПРАВИТЕЛЬСКИЕ
УКАЗАНИЯ В СФЕРЕ ИНТЕЛЛЕКТУАЛЬНОЙ

ТИПОВОЙ ПРОЕКТ

7.04-1-251 с.92

РЕЗЕРВУАР СТАЛЬНОЙ ВЕРТИКАЛЬНЫЙ ЦИЛИНДРИЧЕСКИЙ
ДЛЯ ХРАНЕНИЯ МАЗУТА ЕМКОСТЬЮ 300 куб.м

АЛЬБОМ 5

ПЕРЕЧЕНЬ АЛЬБОМОВ

АЛЬБОМ 1 ПЗ	Пояснительная записка
ТХ	Оборудование технологическое, электротехническое, автоматики
АЛЬБОМ 2 КМ	Конструкции металлические
АЛЬБОМ 3 КЖ	Основания и фундаменты
АЛЬБОМ 4 ТИ1	Тепловая изоляция
АЛЬБОМ 5 ТИ2	Основные положения по монтажу теплоизоляционных конструкций
АЛЬБОМ 6 ПМ	Основные положения по монтажу металлических конструкций
АЛЬБОМ 7 СО	Спецификации оборудования
АЛЬБОМ 8 ВМ	Ведомости потребности в материалах
АЛЬБОМ 9 С	Сметы

УТВЕРЖДЕН И ВВЕДЕН В ДЕЙСТВИЕ
ПРОТОКОЛОМ САНТЕХНИЧЕСКОГО ПРОЕКТА ОТ 13 ОКТЯБРЯ 1992 ГОДА №35

РАЗРАБОТАН:

ВНИПИТЕПЛОПРОЕКТ

ГЛАВНЫЙ ИНЖЕНЕР ИНСТИТУТА *В.Н. ШЛЕИН*

ГЛАВНЫЙ ИНЖЕНЕР ПРОЕКТА *Н.И. БОБКОВА*

Ведомость рабочих чертежей основного комплекта

ОРГАНИЗАЦИЯ РАБОТ

1. ОБЩИЕ УКАЗАНИЯ

1.1. Проект производства работ по тепловой изоляции резервуаров стальных вертикальных цилиндрических для мазута емкостью 300 м³ разработан на основании исходной документации:

рабочих чертежей на тепловую изоляцию (проект альбом 4ТИ1 разработчик ВНИПИТеплопроект);
чертежей (общих видов, планов, разрезов) разработчик ЦНИИ Проектстальконструкция, (фундаментов) разработчик Фундаментпроект.

1.2. Тепловую изоляцию выполнять на цилиндрической стенке и на крыше резервуара.

1.3. Для тепловой изоляции цилиндрической стенки резервуара применяются конструкции теплоизоляционные панноборные толщиной 80 мм, для крыши - маты минераловатные прошивные в обкладках из сетки с двух сторон, решетки и покрытие из алюминиевого листа.

1.4. Основная конструктивная характеристика резервуара: объем 300 м³, высота цилиндрической части 7,450 м, диаметр 7,580 м.

Резервуар обустроен люками, ограждением, патрубками для врезки трубопроводов, деталями для устройства лестницы и площадки и деталями для крепления изоляции.

2. УСЛОВИЯ ПОСТАВКИ, ТРАНСПОРТИРОВАНИЕ И ПРИОБЪЕКТНОЕ ХРАНЕНИЕ ТЕПЛОИЗОЛЯЦИОННЫХ ИЗДЕЛИЙ И КОНСТРУКЦИЙ

2.1 Условия поставки теплоизоляционных конструкций и изделий определяются, исходя из следующих условий их изготовления и монтажа.

2.1.1 При изготовлении теплоизоляционных изделий и заготовки элементов теплоизоляционных конструкций на заводах:

в виде изделий по номенклатуре, выпускаемых заводами;

изделий, в виде комплектных теплоизоляционных конструкций (с отдельной поставкой конструктивных элементов основного и кровного слоев) с последующей

сборкой из этих элементов панноборных панельных конструкций на месте их монтажа.

2.1.2 Изделия по номенклатуре, выпускаемые заводами, поставляются в заводской упаковке и промаркированными.

2.1.3 Комплектные теплоизоляционные конструкции заводского изготовления поставляются: элементы основного слоя в заводской упаковке и промаркированными; элементы кровного слоя только в плотных пакетах.

2.1.4 Транспортировка комплектных теплоизоляционных конструкций и изделий осуществляется автотранспортом в контейнерах.

2.2. Хранение изделий и комплектных теплоизоляционных конструкций на производственных базах СУ и на монтажной площадке осуществляется в условиях, обеспечивающих их сохранность от увлажнения (в крытых складах, под навесами или в контейнерах).

3. ПОДГОТОВКА К ПРОИЗВОДСТВУ РАБОТ

3.1. До начала монтажа изоляции выполнить следующие работы:

3.1.1 Генподрядчику - очистить площадки в зоне производства работ от строительного мусора, остатков материалов, спланировать площадки с устройством подъездов к ним; подвести в зону производства работ электроэнергию;

соорудить складские помещения для хранения теплоизоляционных конструкций и изделий;

устроить ограждение рабочей зоны;

Альбом 5

Лист	Наименование	Примечание
1	Общие данные (начало)	
5	Общие данные (окончание)	
6	Схема организации работ по монтажу изоляции цилиндрической стенки	
7	Схема организации работ по монтажу изоляции крыши	
8	Схема пооперационной установки одной панели на цилиндрической стенке	
9	Схема навески панели и подъема панели со стенда	
10	Схема строповки теплоизоляционных конструкций	
11	Калькуляция трудовых затрат по изоляции цилиндрической стенки	
12	Калькуляция трудовых затрат по изоляции крыши. График производства работ	

Условные обозначения и изображения

КТПП - Конструкция теплоизоляционная панноборная панельная

КТЛПК - Конструкция теплоизоляционная панноборная панельная карнизная

 - Маты минераловатные прошивные

 - Армирующая металлическая сетка. Вид.

 - Армирующая металлическая сетка. Сечение.

Типовой проект разработан в соответствии с действующими нормами и правилами.

Главный инженер проекта *И.И. Бобкова Н.И.*

41758

Имя, фамилия, отчество и дата

ГИП САХ. ТЕХНИКИ ПРОЕКТА		МЫСКИН		Иван		704-1-251 с. 92 - ТИ 2						
Приказан		ГИП	Бобкова	И.И.	25.09.91	Резервуар стальной вертикальн.	Стадия	Лист	Листов			
		Н.контр.	Арзамасова	С.В.	25.09.91	картинный цилиндрической для	Р	1	12			
		Нач. отд.	Иков	С.В.	25.09.91	мазута емкостью 300 куб.м						
		П.техн.	Новикова	К.В.	25.09.91							
		Зав. зр.	Арзамасова	С.В.	25.09.91							
		Инж. Т.к.	Лазарева	Л.В.	25.09.91							
							Общие данные (начало)			ВНИПИ ТЕПЛОПРОЕКТ		

3.1.2. Монтажной организации - полностью закончить монтаж металлоконструкций резервуара, смонтировать закладные детали для крепления обслуживающих площадок лестниц, приварить детали для крепления изоляции, устроить ограждение на крыше;

провести испытания резервуара в соответствии с действующими техническими условиями сдать под изоляцию по акту; поверхность резервуара очистить от грязи, ржавчины и окрасить антикоррозийным составом; резервуар освободить от воды, использованной при гидравлическом испытании.

3.1.3. Организации исполнителю теплоизоляционных работ - установить и подготовить к работе средства механизации и подмачивания, смонтировать стенд для сборки панелей на месте монтажа;

доставить на монтажную площадку комплектные конструкции для изготовления панелей, материалов и изделий для изоляции крыши в объеме двухсменного запаса;

укомплектовать бригады изолировщиков с обеспечением рабочих инструментом, приспособлениями, инвентарем, средствами индивидуальной защиты;

провести инструктаж рабочих по технологии монтажа тепловой изоляции и безопасности работ.

3.2. Приемка под изоляцию должна быть оформлена актом за подписью представителей генподрядчика, монтажной организации и организации исполнителя теплоизоляционных работ.

4. МОНТАЖ ТЕПЛОВОЙ ИЗОЛЯЦИИ СТЕН

4.1. Изоляция цилиндрической стенки резервуара выполняется с подъемника гидравлического АГП-12 с подачей панели со стенда автомобильным краном КС-3561К или другим грузоподъемным краном с соответствующей характеристикой по грузоподъемности и высоте подъема.

4.1.1. В целях обеспечения безопасности работ по монтажу тепловой изоляции в связи с одновременной работой автогидроподъемника и крана, работа этих механизмов производится

в следующем порядке:

вначале производится подъем панели со стенда сборки (смотри лист 10) автокраном на заданную высоту, в это время автогидроподъемник должен находиться в нерабочем положении;

затем положение поднятой панели фиксируется;

после этого автогидроподъемник плавно приближается люлькой к панели;

производится навеска панели на стенку баков, пооперационную установку одной панели смотри лист 8.

4.2. Устройство изоляции выполняется в следующей последовательности:

вначале монтируются панели нижнего горизонтального первого ряда по всей окружности резервуара, навеска панелей производится с применением инвентарных средств подмачивания;

затем монтируются второй и последующие ряды панелей, установка панелей производится вертикальными рядами с помощью механизмов.

4.3. Монтаж панелей ведется захватками, состоящими из двух смежных вертикальных рядов панелей, на всю высоту цилиндрической части резервуара. Направление монтажа панелей на захватке снизу вверх.

4.4. Монтаж изоляции вести справа налево. К монтажу панелей каждой последующей захватки приступать только после окончания монтажа панелей в предыдущей захватке.

4.5. В ходе монтажа изоляции должен быть установлен контроль за установкой панелей строго по вертикали с помощью отвеса.

4.6. Панели между собой закрепить самонарезающими винтами.

4.7. Разгрузку комплектных конструкций и подъем готовых панелей производить автомобильным краном КС-3561К с помощью стропа за захваты или петли (смотри лист 9).

4.8. Выполнение тепловой изоляции осуществляет бригада из 7 чел., в том числе: 2 чел. - на сборке панелей; 2 чел. - на монтаже панелей; 1 чел. - на строповке; 2 чел. - машиниста (на кране и на автогидроподъемнике). Продолжительность работ смотри лист 12

4.9. Схему строповки теплоизоляционных конструкций смотри лист 10

5. МОНТАЖ ИЗОЛЯЦИИ КРЫШИ

5.1. Монтаж изоляции крыши выполнять согласно разработанной схемы на листе 7.

5.2. Изоляцию вести от края крыши к центру и справа налево.

5.3. Монтаж изоляции выполнять захватками. Количество захваток 10. Изоляцию на захватке производить по конструктивным слоям.

5.4. Расстановку рабочих по фронту работ производить в пределах каждой захватки. На каждой захватке монтаж изоляции выполнять до полного его завершения покровным слоем. Работы по конструктивным слоям вести с опережением каждого предыдущего слоя.

5.5. До монтажа изоляции маты и алюминиевые листы изготовляют, рулонируют в мастерских и в контейнерах автотранспортом доставляют на объект в объеме двухсменной потребности.

5.6. Подъем теплоизоляционных конструкций на крышу осуществлять в контейнерах или в пакетах автокраном.

5.7. Изолировщики, работающие на крыше, должны закрепиться предохранительными поясами к металлоконструкциям крыши (клякам, ограждению и др.).

5.8. Выполнение тепловой изоляции осуществляет бригада из 4 чел.

5.9. Продолжительность работ, состав бригады смотри лист 12

704-1-251с.92-ТИ2										
Привязан	ГИП	Бобкова	В.А.	ИИ	Резервуар старой верти	Стенд	Лист	Листов		
	И.Контр	Александрова	С.	ИИ	кальные цилиндрический для	Р	2	12		
	Начальн	Иванов	В.	ИИ	мозутка емкостью 300 куб.м					
	Полтн	Новикова	И.А.	ИИ	Общие данные					
	Зав. гр.	Александрова	С.	ИИ	(продолжение)					
ИИ. №	ИИ. И.	Лазарева	В.С.	ИИ	ВНИПИ ТЕРМОПРОЕКТ					

Листом 5

Внимание!

К монтажу элементов обслуживающих площадок и лестниц на крыше баков монтажной организации приступить только после полного окончания теплоизоляционных работ на ней. При выполнении работ монтажной организацией должна быть обеспечена сохранность тепловой изоляции от повреждений. Эти условия оговорены в чертежах проекта ЦНИИПроектстальконструкция.

6. ПРОИЗВОДСТВЕННЫЙ КОНТРОЛЬ ЗА КАЧЕСТВОМ ТЕПЛОИЗОЛЯЦИОННЫХ РАБОТ

6.1 Производственный контроль за качеством работ включает два вида контроля: входной и операционный. Результаты контроля фиксируются в журнале работ.

6.2 Входному контролю подлежат все виды поступающих на объект теплоизоляционных конструкций, изделий и материалов. При входном контроле производится проверка соответствия конструкции, изделий и материалов стандартам, техническим условиям, паспортам, а также проверка выполнения требований по транспортировке и хранению. Входной контроль осуществляет начальник участка или прораб.

6.3 Операционный контроль за качеством работ осуществляется в процессе и после выполнения работ по заготовке (в мастерских) и монтажу теплоизоляционных конструкций. В ходе контроля оперативно выявляются дефекты и причины по их устранению и предупреждению. При операционном контроле проверяется соблюдение технологии выполнения теплоизоляционных работ согласно требованиям настоящего проекта, соответствие выполняемых работ рабочим чертежам тепловой изоляции, а также соблюдение условий выполнения работ обеспечивающих сохранность

теплоизоляционных конструкций и изделий от повреждения в процессе транспортировки, хранения и выполнения работ. Операционный контроль осуществляется производителями работ, мастером и бригадиром.

7. ТЕХНИКА БЕЗОПАСНОСТИ И ПРОТИВОПОЖАРНЫЕ МЕРОПРИЯТИЯ

7.1 Все работы по тепловой изоляции должны производиться в строгом соответствии со СНиП III-4-80 "Техника безопасности в строительстве" и в частности следующими разделами: разделы 1; 2-(п.п.2.1-2.14; 2.16-2.18; 2.20; 2.22; 2.27; 2.29-2.33); 3; 4-(п.4.21); 5-(п.п.5.1-5.2; 5.15); 7-(п.п.7.1-7.6); 12-(п.п.12.1-12.3); 12.11-12.17).

7.2 Дополнительно необходимо осуществить следующие мероприятия:

- 1) до начала работ все рабочие должны пройти инструктаж о правилах безопасного ведения работ;
- 2) рабочие, работающие на высоте, должны пройти медицинское освидетельствование, должны быть признаны годными к работе на высоте, пройти обучение и быть не моложе 18 лет;
- 3) в рабочей зоне должны быть вывешены предупредительные об опасности плакаты, аналогичные плакаты должны быть вывешены во всех опасных местах: на переходах через действующие железнодорожные пути, в районе работы подъемных кранов и др. Рабочим разрешается пользоваться только указанными администрацией проходами и лестницами;
- 4) все рабочие должны быть обеспечены защитными касками, работающие на высоте - испытанными предохранительными поясами.
- 5) при производстве работ необходимо вести постоянный надзор за исправным состоянием автогидроподъемника, автокрана и его грузозахватных приспособлений.

7.3 Указания по контролю выполнения требований безопасности.

7.3.1 Контроль за исполнением требований безопасности осуществляется производителем работ или мастером;

7.3.2 Контроль за содержанием вредных веществ в воздухе рабочей зоны должен осуществляться санитарно-эпидемической станцией в соответствии с требованиями ГОСТ 12.1.016-79.

7.3.3 Проверка состояния средств индивидуальной защиты должна производиться в соответствии с требованиями, установленными нормативно-технической документацией на средства индивидуальной защиты.

7.3.4 При производстве работ должен осуществляться контроль:

- 1) к профессиональному отбору и проверке знаний работающих лиц, допускаемых к участию в производственном процессе;
- 2) к исходным материалам, которые не должны оказывать вредного действия на работающих;
- 3) к размещению производственного оборудования и организацией рабочих мест;
- 4) к хранению и транспортированию исходных материалов;
- 5) за соблюдением противопожарной безопасности при производстве работ;
- 6) к способам ведения погрузочно-разгрузочных работ;
- 7) к передвижению транспортных средств в пределах производственной площадки.

Все виды работ, производимые при изоляции баков-аккумуляторов, бака аварийного резерва и резервуара выполнять со строгим соблюдением правил пожарной безопасности при производстве строительно-монтажных работ ППБ-05 86 ГУПО МВД СССР, согласованных с Госстроем СССР №ДП-1042-1.

704-1-251 с. 92-Т12

Приязан	ГИП	Бадкова	И.И.	И.И.	Резервуар стальной верту-	Итого	Лист	Листов
	Н.Контр	Арзамасов	И.И.	И.И.	кальный цилиндрической для	Р	3	12
	Нач.отд	Иков	И.И.	И.И.	мазута емкостью 300 куб.м			
	И.техн	Новикова	И.И.	И.И.	Общие данные			
	Зав. пр.	Арзамасов	И.И.	И.И.	(продолжение)			
ИНВ.№	Инж.Г.	Лазарева	И.И.	И.И.				

ИИ1758
И.И. Новикова
Подпись и дата
Взам. инв. №

Ведомость потребности в механизмах, инструменте и средствах подмащивания

Альбом 5

Наименование, тип, марка	Обозначение документа	Изготовитель	Количество для изоляции	
			стен	крыши
Средства транспортировки изделий и конструкций				
Автомобиль-самопогрузчик АЭ 0308, шт			1	1
Контейнер КЗ-2,8, шт	ТУ36-2729-85			
Пакет П-3, шт	Пр. № 10168 ВНИПИТеплопроект			
Грузоподъемные механизмы				
Кран автомобильный КС-2561к, шт		Ивановский завод автомобильных кранов	1	1
Стропы грузовые, шт	ТУ36-2032-77	Георгиев-Дежский завод МЗиМК	2	2
Строп 4СК-4,0ХЛ/1600, шт	ГОСТ 25573-82			
Средства для подмащивания				
Подземник автомобильный АГП-12, шт	ВКТИ Монтаж-строймеханизация	Трест „Строймеханизация“	1	-
Инструмент и приспособления на монтаже изоляции (стен и крыши)				
Приспособление для монтажа прощивных матов ПМ-73, шт	ТУ36-1669-73	Ново-милетский механический завод треста „Тепломонтаж“	1	1
Нож дисковый НД-210А, шт	ТУ36-2399-81	Ленинградский механический з-д треста „Союзтеплострой“	1	1
Щуп для замера толщины изоляции, шт	Пр. № 36446 ВНИПИТеплопроект		1	1
Кусачки для теплоизоляционных работ, шт	ТУ36-1922-76	Ленинградский механический з-д треста „Союзтеплострой“	1	1
Рулетка измерительная металлическая РЖ-2, шт	ГОСТ 7502-89		1	1
Дрель ручная 2ДР-00, шт	ЕН 09, 101	Горловский машиностроительный з-д им. С. М. Кирова	1	1
Инструмент для односторонней клепки СТД-256, шт	Пр. СТД 526.000.000ПС ВНИПИТеплопроект		1	1
Отвертка слесарно-монтажная, шт	ГОСТ 17199-88	Горьковский з-д электромонтажных инструментов Главэлектро монтажа	1	1
Инструмент, станки и механизмы для работы в мастерских				
Кромкообточный станок КГС-15*1000, шт	Пр. № 37143 ВНИПИТеплопроект		-	1
Ножницы рычажные ручные ПРНГ-1,2*1650, шт	ТУ36-1976-85	Ленинградский завод треста „Союзтеплострой“	-	1

Наименование, тип, марка	Обозначение документа	Изготовитель	Количество для изоляции	
			стен	крыши
Механизм для резки листа СТД-9А, шт	ТУ36-1525-85	Механический з-д № 3 треста „Сантехдеталь“	-	1
Механизм для вальцевания царе СТД-44, шт	ТУ36-1197-83	То же	-	1
Механизм для вальцевания царе СТД-2В, шт	ТУ36-1198-88	—	-	1
Механизм фальцепрокатный СТД-16А, шт	ТУ36-1610-85	—	-	1
Универсальная приводная зиг-машинка УЗМ-1,5П-75, шт	ТУ36-789-76	Ленинградский завод треста „Союзтеплострой“	-	1
Ножницы ножевые электрические ИЭ-5405, шт	ГОСТ 20254-86	Ростовский завод „Электроинструмент“	-	1
Электрозаточный станок ИЭ-9703Б, шт	ТУ22-4796-80	Даугавпилский завод „Электроинструмент“	-	1
Ножницы прямые, шт	ТУ36-1917-76	Ленинградский механич. з-д	-	1
Ножницы лекальные, левые, правые, шт	ТУ36-764-76	То же	-	1
Линейка измерительная металлическая, шт	ГОСТ 427-75		-	1
Киянки формовочные, шт	ГОСТ 11775-74		-	1
Штангенциркуль, шт	ГОСТ 166-80		-	1
Угольники поверочные, шт	ГОСТ 3449-77		-	1
Зубило слесарное, шт	ГОСТ 7211-72		-	1
Бородок слесарный, шт	ГОСТ 7214-72		-	1
Индивидуальные средства защиты				
Каски строительные, шт	ГОСТ 12.4.87-84		7	4
Очки защитные, шт	ГОСТ 12.4.003-80		2	2
Респиратор ЩБ-1, шт	ГОСТ 24.4.028-76		2	2
Рукавицы брезентовые, пар	ГОСТ 12.4.010-75		7	4
Пояс предохранительный, шт	ГОСТ 5718-77		2	4

Ведомость потребности в инструментах и приспособлениях составлена на основании норм потребности, разработанной ВНИПИТеплопроектом на бригаду: для изоляции стен - 5 чел., для изоляции крыши - 4 чел., на сборке панелей - 2 чел.

704-1-251с. 92-ТИ2

Привязан	ГИП Бобкова	Удлин	25.10.91	Резервуар стальной вертикальный цилиндрический для монтажа сита емкостью 300 куб.м	Лист	4	12
	Инж. Арзамасова	Ильин	25.10.91				
	Инж. Иков	Ильин	25.10.91				
	Инж. Лобикова	Ильин	25.10.91				
	Зав. гр. Арзамасова	Ильин	25.10.91				
Инв. №	Инж. Т. К. Назарова	Ильин	25.10.91				

Общие данные
ВНИПИ ТЕПЛОПРОЕКТ

4758
Имя, фамилия, должность и дата выдачи №

Ведомость трудовых затрат

Наименование	Показатель	
	Стенка	Крыша
Работы на монтаже, чел.-дн		
Разгрузка и подъем теплоизоляционных материалов	0,1	1,0
Сборка полносборных панельных конструкций КТПП и КТПП-К	4,0	-
Изоляция конструкциями КТПП и КТПП-К	8,4	-
Изоляция матами минераловатными прощивными на сетке	0,2	3,4
Установка решетки	-	1,7
Установка полуфутляров для изоляции люков	0,1	0,3
Покрытие изоляции алюминировым листом	0,2	5,6
Обслуживание механизмов	6	-
Итого:	19,0	12,0
Работы в мастерских		
Изготовление деталей покрытия	0,1	0,7
Изготовление решетки	-	0,4
Изготовление полуфутляров	0,2	0,6
Итого:	0,3	1,7
Всего:	19,3	13,7

Технико-экономические показатели по устройству изоляции

Наименование	Показатель	
	Стенка	Крыша
Объем работ		
Основной слой, м ³		
полносборные конструкции маты	14,3	3,1
Покровный слой, м ²	5,6	51,5
Трудоемкость, чел.-дн		
На монтаже	19,0	12,0
В мастерских	0,3	1,7
Итого	19,3	13,7
Заработная плата, руб		
На монтаже	123	74
В мастерских	3	12
Итого	126	86
Выработка м³/чел.-дн.		
На монтаже	0,75	0,26
На монтаже с учетом работ в мастерских	0,74	0,23
Продолжительность работ	3	3

11758

Инв. № подл. Подпись и дата Власт. инв. №

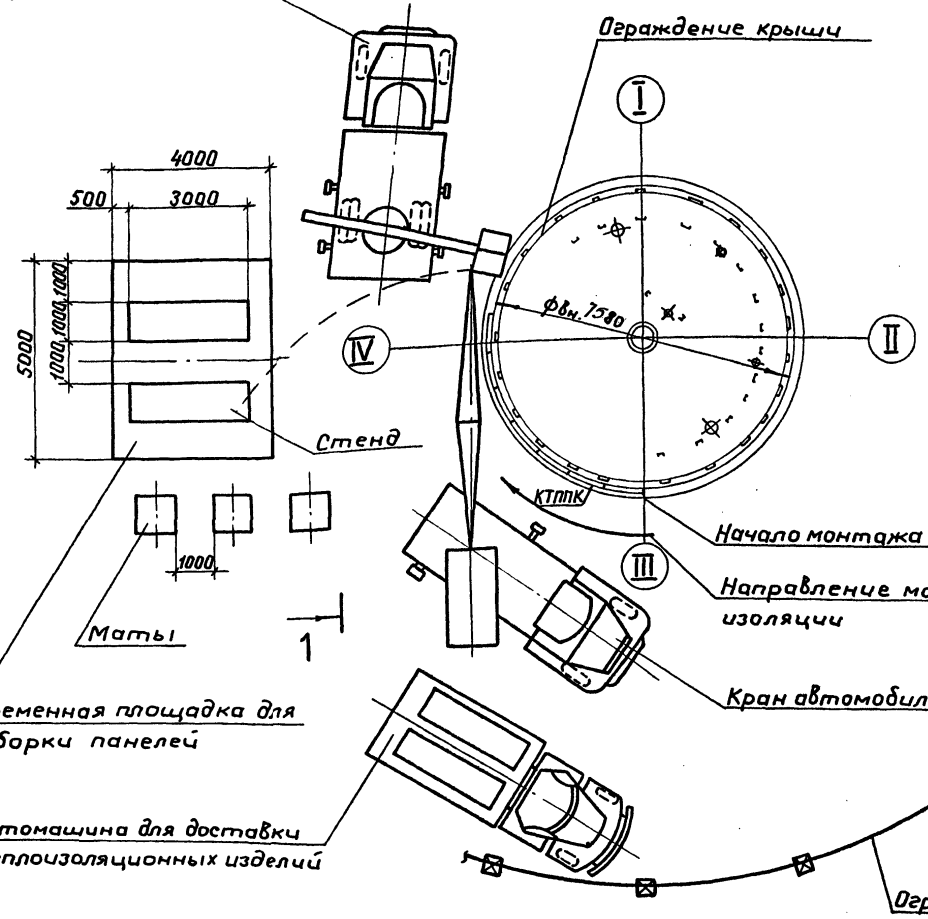
704-1-251с.92 - ТИ2

Приязан	ГИП Бобкова	И.М.	25.10.91	Резервуар стальной вертикальный цилиндрический для мазута емкостью 300 куб.м	Стация	Лист	Листов
	Н.контр. Арзамасова	И.М.	25.10.91		Р	5	12
	Нач. отд. Иков	И.М.	25.10.91				
	П.техн. Новикова	И.М.	25.10.91	Общие данные (окончание)			
	Зав. зр. Арзамасова	И.М.	25.10.91				
Инв. №:	Инж. И.К. Попова	И.М.	25.10.91				

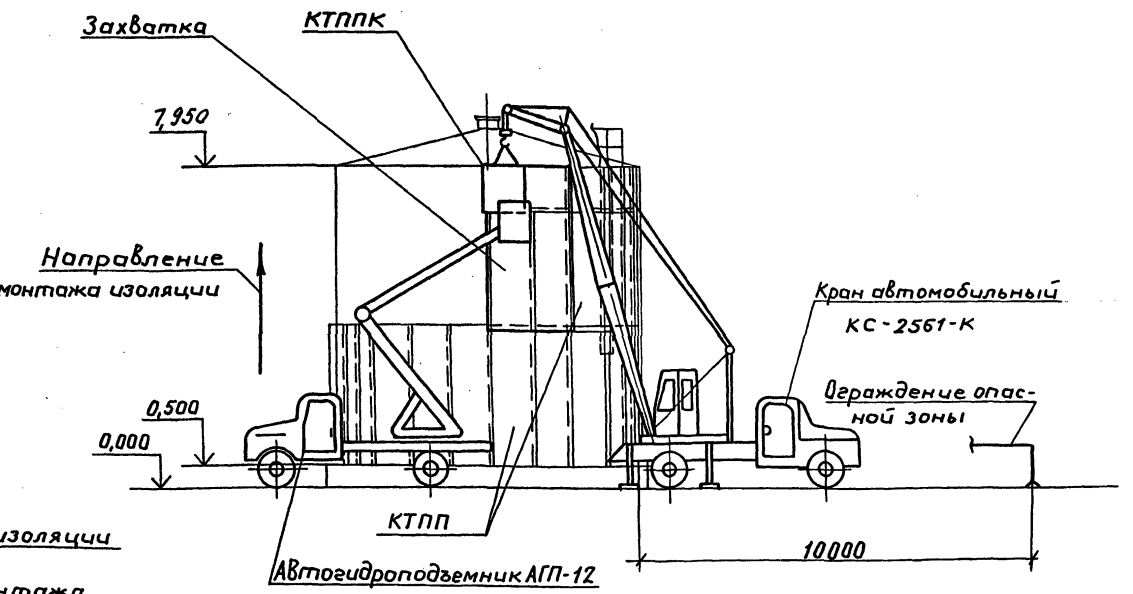
25607-05 7 Формат А2

Альбом 5

Автогидроподъемник
АГП-12



1-1

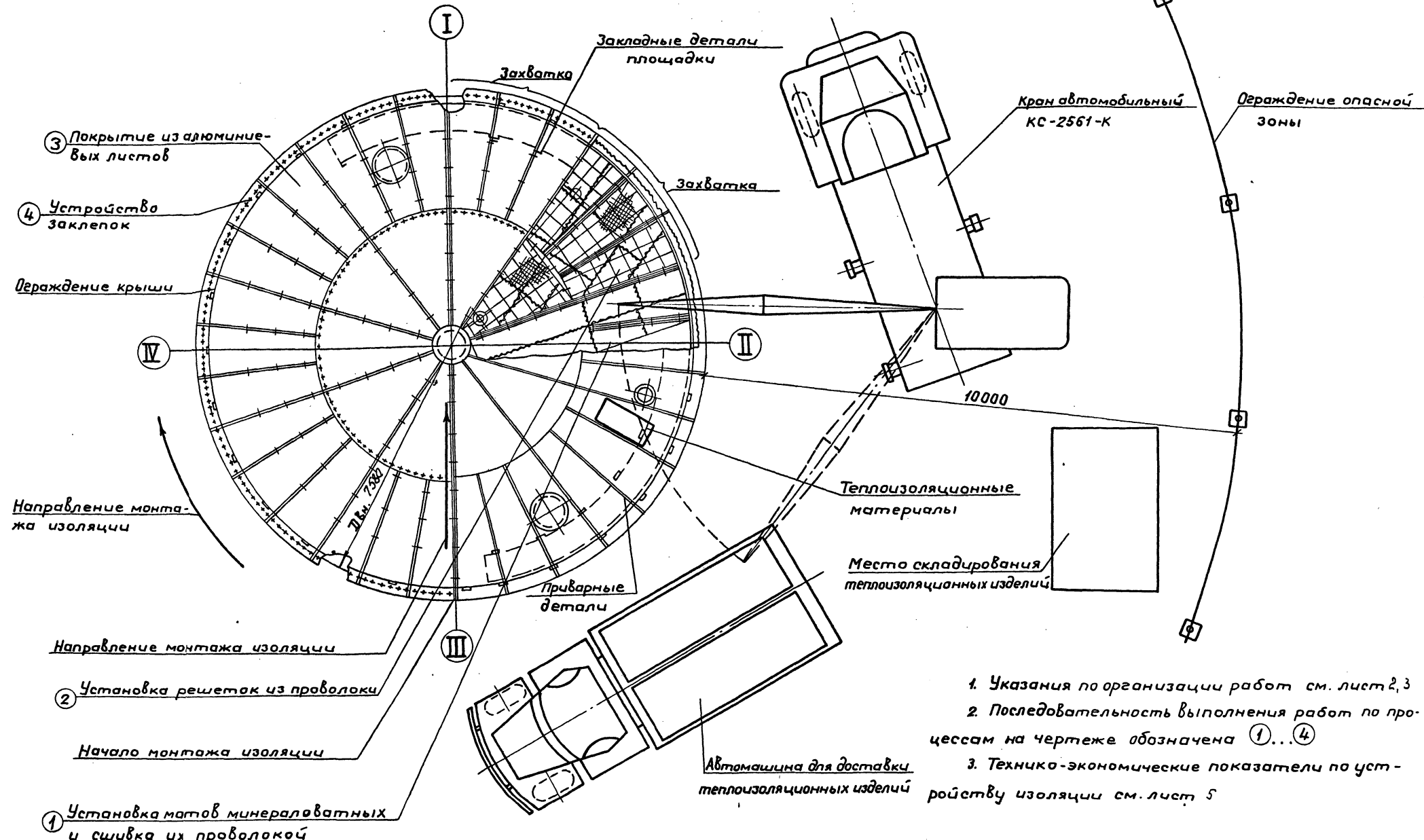


1. Указания по организации работ см. листы 2,3
2. Пооперационную установку панелей см. 8
3. Техничко-экономические показатели по устройству изоляции см. лист 5.

И-11758

Имя, отчество, фамилия и дата
Подпись и дата
Взам. инв. №

						704-1-251с.92-Т12		
Привязан	ГИП	Бобкова	25.10.91	Резервуар стальной вертикальный цилиндрический для масла емкостью 300 куб.м	Р	6	12	
	И.контр.	Арзамасова	25.10.91	Схема организации работ по монтажу изоляции цилиндрической стенки	ВНИПИ ТЕПЛОПРОЕКТ			
	Нач. отд.	Иков	25.10.91					
	И.п.техн.	Новикова	25.10.91					
	Зав. гр.	Арзамасова	25.10.91					
И.н.н.-	Инж. Т.к.	Белова	25.10.91					
						25607-05 8		
						Формат А 2		

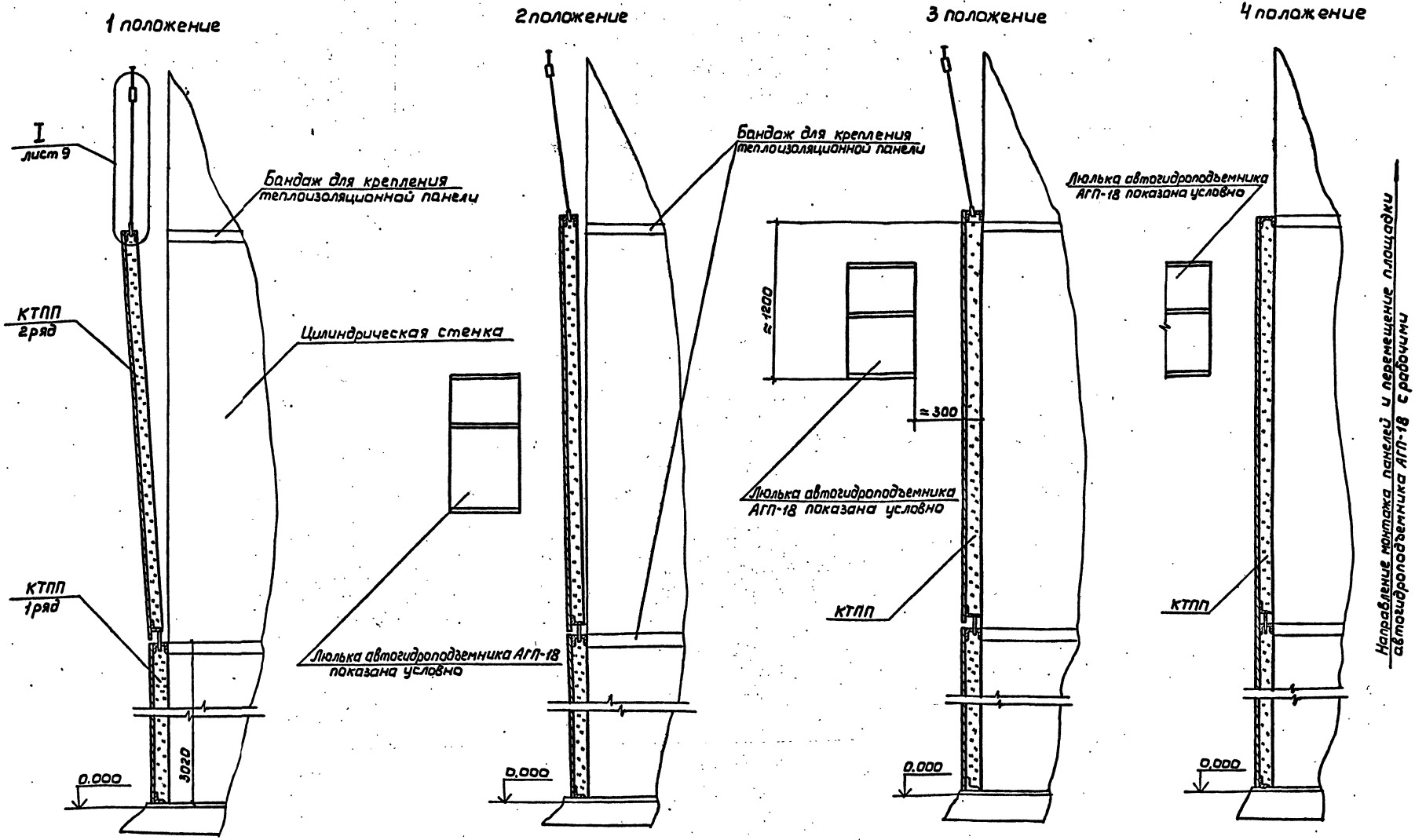


1. Указания по организации работ см. лист 2, 3
2. Последовательность выполнения работ по процессам на чертеже обозначена ①...④
3. Технико-экономические показатели по устройству изоляции см. лист 5

111758

Инв. № подл. Подпись и дата

704-1-251с.92-ТИ 2										
Привязан	ГИП	Бобкова	ЭПМ	25.10.92	Резервуар стальной вертикальный цилиндрический для ма	Этадия	Лист	Листов		
	Н.контр.	Арзамасова	ЭП	25.10.92	Зуба емкости 300 куб.м	Р	7	12		
	Нач.отд.	Иков	ЭП	25.10.92	Схема организации ра					
	Т.техн.	Новикова	ЭП	25.10.92	бот по монтажу изо-					
	Зав.зр.	Арзамасова	ЭП	25.10.92	ляции крыши					
Инв. №:		Инж.Т.К.Белова	ЭПМ	25.10.92						



Пооперационная установка одной теплоизоляционной панельной конструкции в проектное положение.
1 положение - подвести поднятую панель 2^{го} ряда к месту стыковки (в нижней части) с панелью 1^{го} ряда.
2 положение - постепенно приблизить панель к цилиндрической стенке резервуара
3 положение - освободить панель от захвата и навесить верхними ее петлями за бандаж
4 положение - установить и закрепить панель в проектное положение
 На схеме показана последовательность пооперационной установки одной панели 2^{го} ряда на цилиндрическую стенку резервуара. Установка панели на последующих рядах аналогична данной.

Направление монтажа панелей и перемещение площадки автогидроподъемника АГП-18 с рабочими

704-1-251 с. 92 - ТИ2

Привязан	ГИП	Бобкова	20/11	25.12.91	Резервуар стальной вертикальный цилиндрический для мазута емкостью 300 куб.м	Стадия	Лист	Листов
	И.контр.	Арамазова	20/11	25.12.91		Р.	8	12
	И.контр.	Ильков	20/11	25.12.91				
	И.техн.	Ильков	20/11	25.12.91				
	Зав.пр.	Арамазова	20/11	25.12.91				
И.контр.	И.контр.	Ильков	20/11	25.12.91	Схема проперационной установки одной панели на цилиндрической стенке	ВНИПИ ТЕПЛОПРОЕКТ		

11758
 Инв. №: 704-1-251 с. 92 ТИЗ
 Подпись: [blank]
 Дата: [blank]

Альбом 5

Схема навески панели

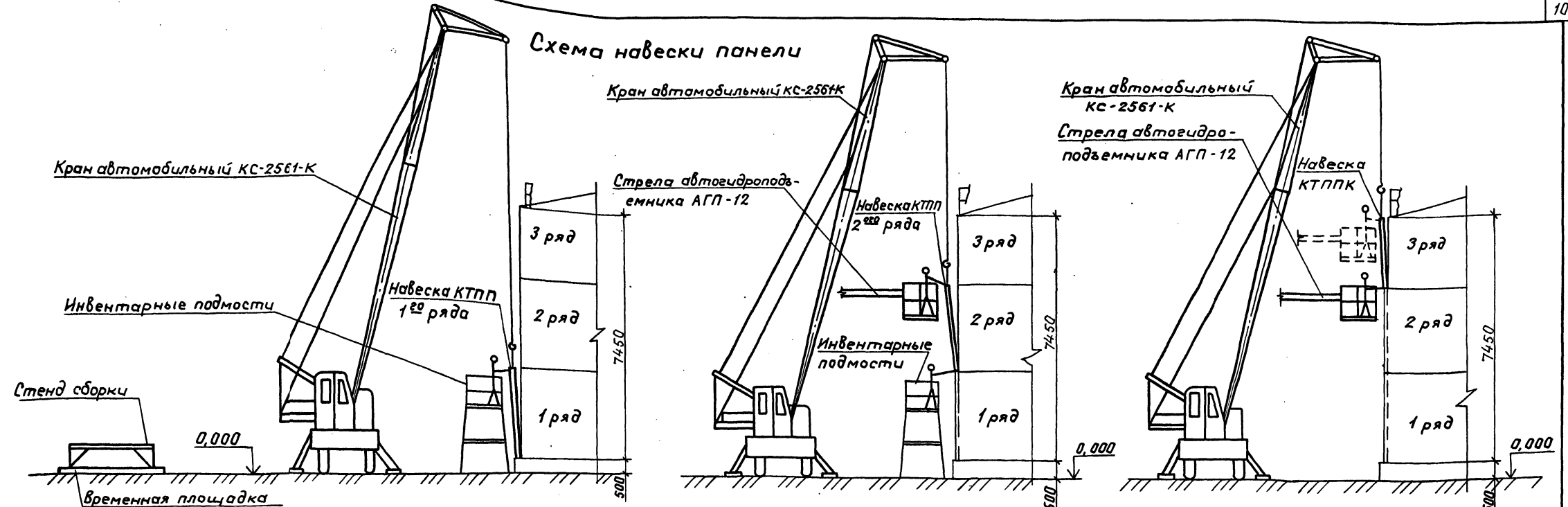
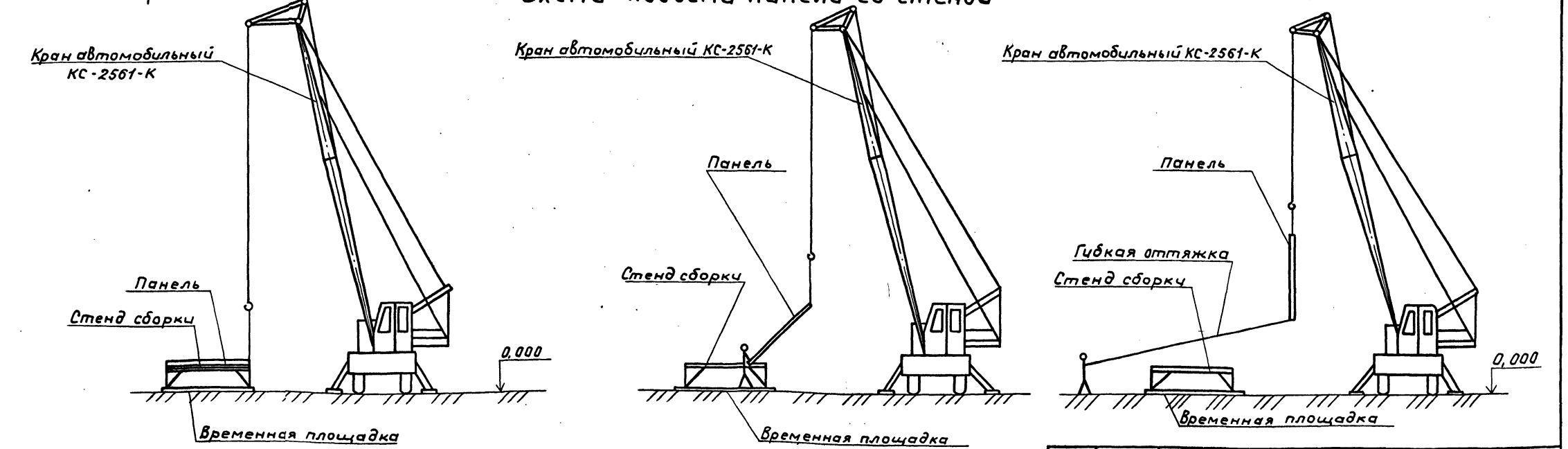
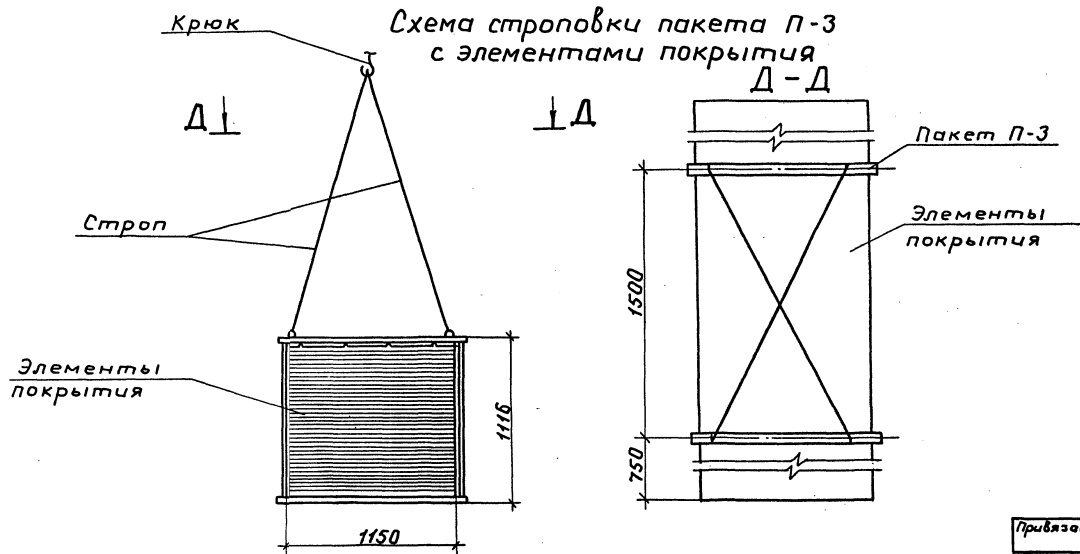
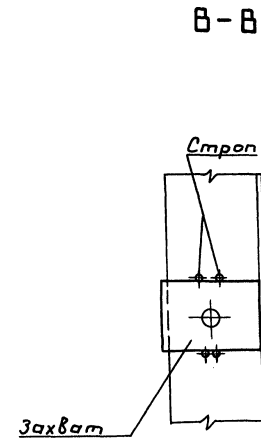
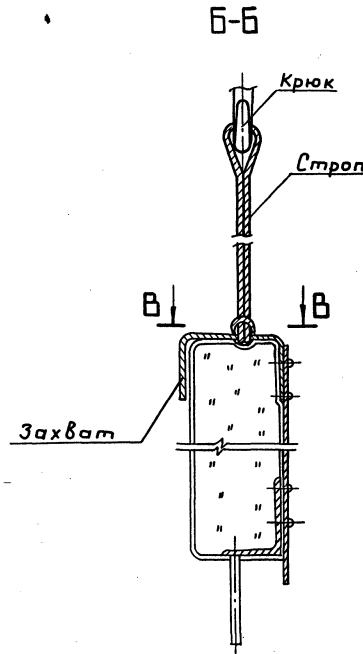
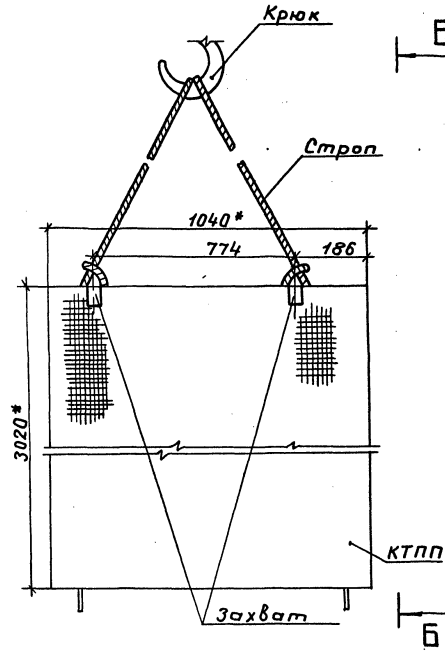


Схема подъема панели со стенда



704-1-251 с.92 ТИЗ										
Привязан	Г.И.П. Бобкова	И.И.М.	25.10.91	Резервуар стальной вертикальный цилиндрический для мазута емкостью 300 куб.м	Станция	Лист	Листов	Р	9	12
	Н.контр. Арзамасов	И.И.	25.10.91							
	Нач. отд. Иков	И.И.	25.10.91							
	И.техн. Новикова	И.И.	25.10.91	Схемы навески панелей и подъема панелей со стенда						
	Зав. ср. Арзамасов	И.И.	25.10.91							
Инв. №:	Инж. И. Белова	И.И.	25.10.91							

Строповка теплоизоляционной конструкции КТПП



*Размеры для справок.

704-1-251с.92-ТИ 2

Привязан	ГИП	Бобкова	25.08	Резервуар стальной вертикаль	Стедия	Лист	Листов
	Н.контр	Арзамасова	25.08	ный цилиндрический для мазу	Р	10	12
	И.контр	Иков	25.08	та емкостью 300 куб.м			
	Д.техн.	Новикова	26.09	Схема строповки	ВНИПИ		
	Зав.гр.	Арзамасова	26.09	теплоизоляционных	ТЕЛПРОЕКТ		
И.н.в.г.	И.н.к.	Лазарева	26.09	конструкций			

25607-05 12

Формат А2

411758

И.н.в.г. Лазарева / Подпись и дата / Взам. инв. №

Альбом 3

Альбом 5

Обоснование (ЕНиР и др.)	Наименование работ	Единица измерения	Объем работ	Норма времени на единицу измерения чел.-час	Затраты труда на общий объем работ чел.-день	Расценка на единицу измерения руб.-коп.	Стоимость затрат труда на общий объем работ, руб.-коп.
Работы в мастерских							
ЕНиР, 1988 §Е11-54 табл. 3, №7	Изготовление полуфутляров для изоляции люков	м ²	2,0	1,3	0,3	1-14	2-28
ЕНиР, 1988 §Е11-54, табл. 3, №1	Изготовление деталей покрытия изоляции отдельных участков резервуара	м ²	3,6	0,14	0,1	0-10,4	0-37
Итого							
Работы на монтаже							
ЕНиР, 1987, §Е1-5, табл. 2, №1а, б, к-0,75(ПР-2)	Разгрузка теплоизоляционных материалов краном	100 т	0,03	33,0	0,1	19-31	0-58
ЕНиР, 1988, §Е11-44 и 28, при менен. к-0,5 на объем работ	Сборка полносборных панельных конструкций из элементов основного и кровного слоев	м ²	181,1	0,11	4,6	0-07,1	25-54
НИС-14, Тема №1-1-2	Изоляция 1 ^{ого} яруса стенки резервуара конструкциями полносборными панельными КТПП	м ²	73,4	0,4	3,6	0-26,6	19-52
То же	Изоляция 2 ^{ого} и последующих ярусов стенки резервуара конструкциями полносборными панельными КТПП	м ²	107,7	0,53	7,0	0-33,4	35-97
ЕНиР, 1987 §Е11-6, № 4а	Изоляция отдельных участков резервуара матами минераловатными прошивными на сетке	м ²	3,6	0,39	0,2	0-27,7	1-00
ЕНиР, 1987 §Е11-19, табл. 3, №1	Покрытие изоляции отдельных участков резервуара аляумциевым листом	м ²	3,6	0,65	0,3	0-48,4	1-74
ЕНиР, 1987, §Е11-19, табл. 3, №9	Изоляция люков полуфутлярами, заполненными матами минераловатными прошивными	м ²	2,0	0,4	0,1	0-32,2	0-64
Итого							
Обслуживание механизмов							
Затрата времени	Обслуживание автогидроподъемника	чел.-день	3	8,2	3	6-48	19-44
Затрата времени	Обслуживание крана	чел.-день	3	8,2	3	6-48	19-44
Итого							
Всего на монтаже							
Всего							
					15,9		83-77
					21,9		122-65
					22,3		125-30

ИИ 1758

704-1-251с. 92-ТИ2

Привязан	ГИП	бобкова	УИМ	25.10.91	Резервуар стальной вертикальный цилиндрический для ма-зута емкостью 300 куб.м	Станд. Лист	Листов
	Н. контр.	Арзамасова	ЗК	25.10.91		Р	11
	Нав. отд.	Иков	ЗК	25.10.91			12
	Л. техн.	Новикова	ЗК	25.10.91	Калькуляция трудовых затрат по изоляции стенок	ВНИИ ТЕРМОПРОЕКТ	
	Зав. гр.	Арзамасова	ЗК	25.10.91			
ИИ. №:	Инж. В.К.	Попова	ЗК	25.10.91			

25607-05 13 Формат А2

Альбом 5

Обоснование (ЕНЧР и др.)	Наименование работ	Единица измерения	Объем работ	Норма времени на единицу измерения чел. - час	Затраты труда на общий объем работ чел. - день	Расценка на единицу измерения руб. - коп.	Стоимость затрат труда на общий объем работ руб. - коп.
Работы в мастерских							
ЕНЧР, 1988 §Е11-54, табл.3, №7	Изготовление полуфутляров для изоляции люков	м ²	4,2	1,3	0,7	1-14	4,79
ЕНЧР, 1988, §Е11-54, табл.3, №1	Изготовление деталей покрытия из алюминия - вого листа	м ²	51,5	0,14	0,9	0-10,4	5,36
Изготовление решетки:							
ЕНЧР, 1988 §Е11-68, табл.1, №1а, применен	а) резка проволоки	100 шт	3	0,7	0,3	0-46,9	1-41
ЕНЧР, 1987 §Е22-1-6 №1а, №5а	б) приварка штырей	10 м шва	0,4	0,61	0,1	0-64,7	0-26
Итого:					2,0		11-82
Работы на монтаже							
ЕНЧР, 1987 §Е1-5, табл.2, №1а, б; к-0,75 (пр-2)	Разгрузка теплоизоляционных материалов	100 т	0,1	33,0	0,4	19-31	1-93
ЕНЧР, 1987 §Е1-6, табл.2, №17а, б в г; к-0,75 (пр-2)	Подъем теплоизоляционных материалов	100 т	0,1		0,6	40-96	4-10
ЕНЧР, 1988, §Е11-6; №4а	Изоляция матами минераловатными прошивными в обкладке из сетки	м ²	51,5	0,56	3,5	0-39,5	20-34
к-1,1(ВЧ-1); к-1,3(ВЧ-8)	Установка решетки	м ²	51,5	0,29	1,8	0-20	10-30
ЕНЧР, 1988, §Е11-19, табл.3 №1; к-1,1(ВЧ-1); к-1,3(ВЧ-8)	Покрытие изоляции алюминиевым листом	м ²	51,5	0,93	5,8	0-69,1	35-59
ЕНЧР, 1988 §Е11-19, табл.3 №9; к-1,1(ВЧ-1); к-1,3(ВЧ-8)	Установка полуфутляров для изоляции люков	м ²	4,2	0,57	0,3	0-46	1-93
Итого:					12,4		74-19
Всего:					14,4		86-01

График производства работ

Наименование работ	Единица измерения	Объем работ	Затраты труда		Состав бригады и используемые механизмы	Рабочие дни										
			на единицу измерения чел. - час	на общий объем работ чел. - день		1	2	3	4	5	6	7	8	9	10	11
Работы в мастерских по изоляции крыши	м ²	55,7	0,32	24/2	Термоизолировщик 4 разр. - 1 чел.; 3 разр. - 1 чел.	2 чел.										
по изоляции стенки	м ²	5,6														
Работы на монтаже 1. Изоляция крыши	м ²	55,7	1,85	12,4/12	Термоизолировщик 4 разр. - 1 чел.; 3 разр. - 1 чел.; 2 разр. - 2 чел.	4 чел.										
2. Изоляция стенки	м ²	181,1	0,21	4,6/4,0	Термоизолировщик 5 разр. - 1 чел.; 4 разр. - 1 чел.; 3 разр. - 2 чел.; 2 разр. - 1 чел.	2 чел.										
а) сборка панелей	м ²	183,1	0,77	17,3/15	Машинист 4 разр. - 2 чел. Автогидробуксировщик АГП-12 Кранке - 2561-К	5 чел.										
б) монтаж изоляции	м ²															
Всего:	Чел. - дн.			36,7/33												

В числителе указана трудоемкость по калькуляции, в знаменателе - принятая с учетом повышения производительности труда.

704-1-251с.92-ТИ2

Привязан	ГИП Бобкова	Инж. Арзамасова	Инж. Иков	Инж. Новикова	Инж. Арзамасова	Инж. Попова
	Резервуар стальной вертикальный цилиндрический для мазута емкостью 300 куб.м	Калькуляция трудовых затрат по изоляции крыши.	График производства работ			
	Этап	Лист	Листов	ВНИПИ ТЕПЛОПРОЕКТ		
	Р	12	12			

25607-05 (14) формат А2

Инв. № подл. Подпись и дата