

ТИПОВОЙ ПРОЕКТ

407 - 3 - 661.03

Распределительный пункт 10(6) кВ с ячейками КСО-6(10)-Э1
производства ОАО ПО "Элтехника", совмещенный с трансформаторной
подстанцией 10(6)/0,4 кВ с двумя трансформаторами мощностью до 1000 кВА

Альбом 1

ПЗ
ЭП

Пояснительная записка
Электротехническая часть

стр. 4
стр. 8

Ц.00617-01

				Привязан	
Инв. №					

ТИПОВОЙ ПРОЕКТ
407 - 3 - 661.03

Распределительный пункт 10(6) кВ с ячейками КСО-6(10)-Э1
производства ОАО "ПО "Элтехника", совмещенный с трансформаторной
подстанцией 10(6)/0,4 кВ с двумя трансформаторами мощностью до 1000 кВА

Альбом 1

состав проекта

Альбом 1 ПЗ Пояснительная записка
 ЭП Электротехническая часть
Альбом 2 ЭМ Электросиловое оборудование
 ЭМК Электромонтажные конструкции
Альбом 3 АС Архитектурно-строительные решения.
 ОВ Отопление и вентиляция
Альбом 4 АС.И Архитектурно-строительные изделия

Альбом 5 ЭП.С Спецификации оборудования
 ЭП.ЛЮ1 Опросный лист на ячейки КСО-6(10)-Э1
 ЭП.ЛЮ2 Опросный лист на панели ЩО-2000
 ЭП.ЛЮ3 Опросный лист на ячейки КСО-6(10)-Э1(пример заполнения)
 ЭП.ЛЮ4 Опросный лист на панели ЩО-2000 (пример заполнения)
 ЭМ.С Спецификации оборудования
 АС.С Спецификации материалов, изделий и конструкций

РАЗРАБОТАН

ОГУП "Проектный институт
ГИПРОКОММУНЭНЕРГО"
г.Иваново



Директор

Главный инженер проекта

Красавин А.Н.

Осипов Е.Ф.

Утвержден: ОАО ПО "Элтехника"

Приказ №35 от 23.07.2003 г.

					Привязан	
Инв. №						

11.00617-01 2

СОДЕРЖАНИЕ АЛЬБОМА

Лист	Наименование	Страница
	Содержание альбома	2
1...4	Пояснительная записка	4
	Электротехническая часть - ЭП	
1	Общие данные (начало)	8
2	Общие данные (продолжение)	9
3	Общие данные (окончание)	10
4	План РП	11
5	Разрезы	12
6	Схема электрических соединений 10(6) кВ	13
7	Схема электрических соединений 0,4 кВ (конструктив РТП-0,4-1)	14
8	Схема электрических соединений 0,4 кВ (конструктив РТП-0,4-2)	15
9	Основное оборудование панелей щита 0,4 кВ РУНН	16
10	Состав оборудования РП	17
11	Вводный выключатель 10(6) кВ. Схема электрическая принципиальная (начало)	18
12	Вводный выключатель 10(6) кВ. Схема электрическая принципиальная (продолжение)	19
13	Вводный выключатель 10(6) кВ. Схема электрическая принципиальная (продолжение)	20
14	Вводный выключатель 10(6) кВ. Схема электрическая принципиальная (продолжение)	21
15	Вводный выключатель 10(6) кВ. Схема электрическая принципиальная (окончание)	22
16	Секционный выключатель 10(6) кВ. Схема электрическая принципиальная (начало)	23

Лист	Наименование	Страница
17	Секционный выключатель 10(6) кВ. Схема электрическая принципиальная (продолжение)	24
18	Секционный выключатель 10(6) кВ. Схема электрическая принципиальная (продолжение)	25
19	Секционный выключатель 10(6) кВ. Схема электрическая принципиальная (продолжение)	26
20	Секционный выключатель 10(6) кВ. Схема электрическая принципиальная (окончание)	27
21	Трансформатор напряжения 10(6) кВ. Схема электрическая принципиальная (начало)	28
22	Трансформатор напряжения 10(6) кВ. Схема электрическая принципиальная (продолжение)	29
23	Трансформатор напряжения 10(6) кВ. Схема электрическая принципиальная (продолжение)	30
24	Трансформатор напряжения 10(6) кВ. Схема электрическая принципиальная (окончание)	31
25	Отходящая линия 10(6) кВ. Схема электрическая принципиальная (начало)	32
26	Отходящая линия 10(6) кВ. Схема электрическая принципиальная (продолжение)	33
27	Отходящая линия 10(6) кВ. Схема электрическая принципиальная (продолжение)	34
28	Отходящая линия 10(6) кВ. Схема электрическая принципиальная (продолжение)	35
29	Отходящая линия 10(6) кВ. Схема электрическая принципиальная (окончание)	36

Содержание альбома расположено на двух листах

Формат А3

Ц00617-01 3

СОДЕРЖАНИЕ АЛЬБОМА

Лист	Наименование	Страница
30	Вводный/секционный разъединитель 10(6) кВ. Схема электрическая принципиальная (начало)	37
31	Вводный/секционный разъединитель 10(6) кВ. Схема электрическая принципиальная (окончание)	38
32	Кабельный ввод 10(6) кВ. Схема электрическая принципиальная	39
33	РУ-10(6) кВ. План шинок (начало)	40
34	РУ-10(6) кВ. План шинок (окончание)	41
35	РУ-0,4 кВ. Панель вводная. Схема электрическая принципиальная	42
36	РУ-0,4 кВ. Панель секционная. Схема электрическая принципиальная	43
37	Панель вводная. Перечень аппаратуры	44
38	Панель секционная с АВР. Перечень аппаратуры	44
39	РУ-10(6) кВ. Ряды зажимов ячейки вводного выключателя № 1(2)	45
40	РУ-10(6) кВ. Ряды зажимов ячеек секционного выключателя и секционного разъединителя	46
41	РУ-10(6) кВ. Ряды зажимов ячейки трансформатора напряжения 1(2) секции	47
42	Ряды зажимов ячейки собственных нужд	48
43	РУ-0,4 кВ. Ряды зажимов панели ЩО-2000 вводная и секционного выключателя	49
	Прилагаемые документы	
	Приложение 1. Справочные данные по оборудованию фирмы OEZ	стр. 50..53
	Приложение 2. Справочные данные по оборудованию фирмы Merlin Gerin	стр. 54. <u>55</u>

Типовой проект
407-3-661.03
Альбом 1

Взам. инв. №

Подпись и дата

Инд. № подл.

Формат А3

Ц 00617-01 4

ИСХОДНЫЕ ДАННЫЕ

Настоящий типовой проект распределительного пункта (РП), выполнен на основании задания на проектирование, выданного ОАО ПО "Элтехника".

Типовой проект разработан для применения в районах со следующими природно-климатическими условиями :

- расчетная зимняя температура наружного воздуха: -30°C;
- нормативное значение ветрового давления - 0,23 кПа (23кгс/м²);
- нормативное значение веса снегового покрова - 1кПа (100 кгс/м²);
- сейсмичность не выше 6 баллов;
- грунты основания мелкие пески, непучинистые, непросадочные со следующими нормативными значениями характеристик:
 $f_{н}=28^{\circ}$; $E=18$ МПа (180 кгс/см²) ; $\rho=1.8$ т/м³ ; $\gamma_{в}=1,0$;
- грунтовые воды отсутствуют.

ОБЪЕМНО-ПЛАНИРОВОЧНЫЕ И КОНСТРУКТИВНЫЕ РЕШЕНИЯ

В отдельно стоящем здании РП размещаются помещения РУ-10(6) кВ, помещение щита 0,4 кВ и две камеры трансформаторов.

Здание РП совмещенное с ТП одноэтажное с высотой до низа ограждающих конструкций от 4,27 м до 4,04 м, прямоугольное в плане с размерами в осях 8,5х8,61м.

Здание РП по степени ответственности относится ко II классу, по долговечности - ко II степени, по пожарной опасности согласно НПБ 105-95 - к категории В1 помещения силовых трансформаторов, остальные помещения - к категории Д, степень огнестойкости - II.

Здание РП запроектировано с кирпичными несущими стенами. Стены выполняются из обыкновенного глиняного кирпича пластического прессования по ГОСТ 530-95 или силикатного кирпича по ГОСТ 379-95 марки 75 на растворе марки 50 с морозостойкостью для наружных стен Мрз 15.

Наружные стены приняты толщиной 380 мм, перегородки - толщиной 250 мм.

При кладке кирпичных стен должны быть установлены все закладные элементы.

Фундаменты под стены выполняются из бетонных блоков по ГОСТ 13579-78* с обязательной их перевязкой. Монтаж блоков ведется на цементном растворе марки М50. Монолитные участки фундаментов выполняются из бетона класса В7,5.

Асбестоцементные трубы для подвода кабелей прокладывать в процессе возведения фундаментов под наблюдением электромонтажников.

Обратная засыпка фундаментов производится грунтом без включения строительного мусора и растительного грунта слоями 20-30 см с уплотнением грунта до $\gamma=1,6$ тс/м³. До производства обратной засыпки должны быть выполнены все работы по укладке кабелей и устройству заземления.

Гидроизоляция на отм.-0,030 выполняется из двух слоев гидроизола на битумной мастике. Поверхности стен, соприкасающиеся с грунтом, обмазываются горячим битумом.

Плиты покрытия сборные железобетонные по серии 1.041.1-3 вып.3 укладываются на цементный раствор марки М200. Швы между продольными ребрами плит

заделываются бетоном класса В15 на мелком заполнителе.

Перемишки сборные железобетонные по серии 1.038.1-1 вып.1 укладываются на цементный раствор марки М50.

Кровля выполняется из трех слоев рубероида марки РКМ-350Б или РКМ-350В на мастике МБК-Г-65, МБК-Г-85.

По периметру наружных стен выполняется асфальтовая отмостка шириной 750 мм по щебеночному основанию.

ОТДЕЛОЧНЫЕ РАБОТЫ

Кладка стен ведется с расшивкой швов снаружи и в подрезку изнутри. Наружные поверхности стен выполняются из отборного кирпича.

Цветовая отделка фасадов здания выполняется при привязке проекта к местным условиям с учетом градостроительных задач и характера окружающей застройки, а также в соответствии с указаниями по проектированию цветовой отделки интерьеров производственных зданий промышленных предприятий ГОСТ 14202-69.

Внутренняя отделка помещений приведена в комплектах АС.

Откосы дверных проемов оштукатурить цементным раствором и окрасить силикатной краской.

Стальные изделия покрасить двумя слоями эмали ПФ-133 по слою грунта ГФ-021.

ПРОТИВОПОЖАРНЫЕ МЕРОПРИЯТИЯ

В здании РП, согласно ПУЭ, из помещений распределительных устройств предусматривается по два эвакуационных выхода, двери которых открываются наружу.

Противопожарные средства и инвентарь должны быть установлены в РП в соответствии с местными инструкциями, согласованными органами Государственного пожарного надзора.

						Привязан								
						Листов								
Инв. №														
ТП 407 - 3 - 661.03 - ПЗ														
Пояснительная записка						Стадия			Лист			Листов		
						Р			1			4		
						Проектный институт Гипрокоммуэнерго г. Иваново								
						Формат А3								

400617-01 5

Типовой проект
407-3 - 661.03
Альбом 1

Изм. № подл. Подпись и дата. Взам.инв.№

УКАЗАНИЯ ПО ПРОИЗВОДСТВУ РАБОТ

Проектом предусмотрено производство строительно-монтажных работ в летних условиях в соответствии с действующими нормативными документами по производству работ.

Монтаж сборных бетонных и железобетонных конструкций и кладку стен выполнять в соответствии со СНИП 3.03.01-87 "Несущие и ограждающие конструкции".

Кровельные работы и работы по устройству полов должны производиться в соответствии со СНИП 3.04.01-87 "Изоляционные и отделочные покрытия".

Антикоррозийная защита конструкций выполняется в соответствии со СНИП 2.03.11-85 "Защита строительных конструкций от коррозии".

Все виды работ производятся в соответствии со СНиП 12-03-2001 "Безопасность труда в строительстве. Часть 1. Общие требования." и СНиП 12-04-2002 "Безопасность труда в строительстве. Часть 2. Строительное производство."

УКАЗАНИЯ ПО ПРОИЗВОДСТВУ РАБОТ В ЗИМНЕЕ ВРЕМЯ

При производстве всех видов работ в зимнее время следует руководствоваться требованиями соответствующих разделов СНИП 3.03.01-87 и СНИП 3.04.01-87.

Проектная организация, производящая привязку проекта, должна в соответствии с местными климатическими условиями внести в чертежи данного типового проекта необходимые изменения и выполнить ПОС.

Производство работ в зимних условиях по чертежам, не имеющим изменений, не допускается. Все работы должны вестись в соответствии с "Проектом производства работ в зимних условиях". Лица, отвечающие за производство работ в зимнее время, должны быть ознакомлены с перечисленными СНИП и дополнительными указаниями организации, выполнявшей привязку типового проекта к местным условиям.

В проекте производства работ на возведение кирпичных стен должны быть приведены мероприятия, обеспечивающие устойчивость положения стен согласно СНИП 3.03.01-87.

ОТОПЛЕНИЕ И ВЕНТИЛЯЦИЯ

В проекте принята расчетная температура наружного воздуха: -30°C .

При отрицательных значениях температур воздуха в помещениях распреустройств до -25°C нормальную работу оборудования обеспечивают электронагреватели, устанавливаемые в ячейках КСО-6(10)-Э1 и вводных и секционных панелях ЩО-2000, работающие в автоматическом режиме.

При температурах воздуха в помещениях распреустройств ниже -25°C до -30°C в проекте предусмотрен дополнительный подогрев помещений с установкой электронагревателей типа ПЭТ-4.

Обмен воздуха в РУ осуществляется неорганизованным притоком его путем инфильтрации через дверные проемы и кабельные каналы. В трансформаторных камерах приток воздуха организован через жалюзийные решетки и вентиляционные диафрагмы. В помещении РУВН предусматривается аварийная вентиляция. Перепад температур между удаляемым и приточным воздухом принят не более 15°C согласно ПУЭ. При заказе ячейки РУ-10(6) кВ с трансформатором напряжения типа НОЛ-6(10) аварийная вентиляция не выполняется.

СХЕМА ЭЛЕКТРИЧЕСКАЯ ПРИНЦИПАЛЬНАЯ И ОБОРУДОВАНИЕ НА НАПРЯЖЕНИЕ 10(6) кВ.

На напряжение 10(6) кВ принята одинарная секционированная вакуумным выключателем на две секции система сборных шин.

Распреустройство 10(6) кВ комплектуется ячейками КСО-6(10)-Э1 "Аврора". Вводные шкафы, секционный выключатель и отходящие линии оборудуются вакуумными выключателями ВВ/TEL фирмы "Таврида Электрик". Схемы электрических соединений для данного проекта предусматривают работу оборудования на переменном оперативном токе.

К каждой секции присоединяется одна питающая и 5 отходящих линий, трансформатор напряжения и силовой трансформатор 630-1000 кВА.

По пропускной способности питающих линий проект разработан на токи 630 А и 1000 А. Ячейки "Аврора" разработаны на ток термической стойкости 20 кА. Ток электродинамической стойкости сборных шин и главных цепей ячеек - 51 кА.

СХЕМА ЭЛЕКТРИЧЕСКАЯ ПРИНЦИПАЛЬНАЯ И ОБОРУДОВАНИЕ НА НАПРЯЖЕНИЕ 0,4 кВ.

На напряжение 0,4 кВ принята одинарная секционированная автоматом на две секции система сборных шин.

Питание секций шин осуществляется от силовых трансформаторов, подключаемых к шиту 0,4 кВ через выключатели - разъединители и автоматические выключатели.

Отходящие линии подключаются через выключатели - разъединители и автоматические выключатели (или предохранители - разъединители).

Секции сборных шин соединяются через автоматические выключатели и выключатели - разъединители с обеих сторон.

Максимально возможное количество отходящих линий распреустройства - 16.

Щит 0,4 кВ комплектуется панелями ЩО-2000 "Нева" производства ОАО ПО "Элтехника".

Проектом предусмотрена возможность комплектования щита 0,4 кВ в двух вариантах:

- с конструктивом РТП-0,4-1 (панели с автоматическими выключателями);

- с конструктивом РТП-0,4-2 (панели с выключателями-предохранителями).

Параметры щита 0,4 кВ (ошиновка и тип конструктива щита) определяются при привязке проекта.

Надежность питания секций щита обеспечивается панелью АВР, входящей в состав вводно-секционного модуля.

В случае необходимости учета электроэнергии могут устанавливаться щитки учета. Возможна установка панелей наружного освещения и телемеханики.

Привязан			
Инв. №			

Изм.	Ил. №	Лист	№ док.	Подпись	Дата	ТП 407-3-661.03 - ПЗ				Лист
										2

Формат А3

Ц00617-01 6

407-3 - 661.03
 Альбом 1

Инв. № подл.
 Подпись и дата
 Взам.инв.№

ИЗМЕРЕНИЕ И УЧЕТ ЭЛЕКТРОЭНЕРГИИ

В РП предусматривается установка следующих измерительных приборов:

1. Счетчики технического учета активной и реактивной электроэнергии на питающих линиях 10(6) кВ и на отходящих линиях (по заказу).
2. Вольтметры на каждой секции шин 10(6) кВ.
3. Амперметры на питающих, отходящих линиях и секционном выключателе 10(6) кВ.

В панелях ЩО-2000 щита 0,4 кВ устанавливаются следующие измерительные приборы:
 - в вводных панелях вводно-секционного модуля - амперметры с трансформаторами тока в каждой фазе и вольтметры.
 - амперметры с трансформаторами тока в одной из фаз каждой отходящей линии в панелях отходящих линий.

При наличии щитков учета электроэнергии и панели наружного освещения приборы учета определяются при привязке проекта.

РЕЛЕЙНАЯ ЗАЩИТА, АВТОМАТИКА И ВТОРИЧНАЯ КОММУТАЦИЯ

Проектом предусматривается применение для РЗА переменного оперативного тока. В соответствии с типовыми схемами ячеек "Аврора" питание шинок управления и сигнализации предусматривается на напряжение 220 В. Схемы РЗА выполнены на микропроцессорных устройствах серии PR производства фирмы ORION.

Наличие АВР на шинах собственных нужд обеспечивает достаточную надежность питания цепей оперативного тока.

Управление приводами выключателей производится кнопками, встроенными в привод выключателей, предусмотрен вывод цепей включения и отключения выключателя для дистанционного управления.

Возможно дистанционное управление выключателями, для чего выведены розетки на фасад ячеек с выключателями.

Релейная защита на стороне 10(6) кВ предусматривается в следующем объеме:

1. Рабочая питающая линия выполняется без защиты со стороны РП.
2. На секционном выключателе устанавливается максимальная токовая защита.
3. На отходящих линиях предусматривается максимальная токовая защита и отсечка, а также защита от замыкания на землю.

Автоматика предусматривается в следующем объеме:

1. АВР на секционном выключателе 10(6) кВ.
2. АВР на секционном автомате 0,4 кВ.
3. АВР шин обеспеченного питания собственных нужд 0,4 кВ, источник бесперебойного питания.

При привязке проекта объем релейной защиты и автоматики уточняется по конкретным условиям.

Проектом предусмотрено применение блока релейной защиты IPR-A серии ORION, который осуществляет полную защиту от междуфазных КЗ и от замыканий на землю.

Перечень функций: защита от междуфазных КЗ и замыканий на землю; текущие значения тока в фазах, причина аварийного отключения, значения параметров сети на момент аварийного отключения; обнаружения неисправности выключателя.

Порты связи RS 485/RS 422; протоколы связи: MODBUS RTU ; диапазон рабочих температур: -25 до +55°С.

ТЕЛЕМЕХАНИКА

Компоновка РП и схемы вторичной коммутации ячеек РУ-10(6) кВ позволяют разместить в нем устройство контролируемого пункта (КП) для его телемеханизации с выдачей информации на диспетчерский пункт (ДП) электрических сетей.

Выбор аппаратуры телемеханики и выполнение принципиальных и монтажных схем на РП выполняется отдельным проектом диспетчеризации и телемеханизации .

СОБСТВЕННЫЕ НУЖДЫ РП

Для питания шинок оперативного тока, цепей освещения и обогрева РП , подключения аппаратуры телемеханики и осветительного трансформатора 220/36 В предусматривается ячейка собственных нужд.

Питание шин ячейки собственных нужд осуществляется от панелей щита 0,4 кВ.

Резервное питание включается автоматически при исчезновении напряжения на любом из источников питания.

Ячейка, схема №37, предназначена для организации надежного питания цепей оперативного тока и цепей собственных нужд распределительного устройства. Схема ячейки позволяет организовать АВР 0,4 кВ, а также обеспечить бесперебойное питание оперативных цепей, после исчезновения напряжения на вводах 0,4 кВ, не менее 5 мин при условии полной загрузки (1500 ВА) источника бесперебойного питания (ИБП). В ячейке устанавливаются элементы схемы АВР собственных нужд, автоматические выключатели для защиты присоединений, источник бесперебойного питания, понизительные трансформаторы 220/36 В для питания цепей сигнализации и освещения. В цепи питания устройств сигнализации установлен ключ, позволяющий при необходимости отключать лампы сигнализации ячеек КСО «АВРОРА». Ячейка, схема №36, в отличие от ячейки схемы №37, не имеет схемы АВР собственных нужд 0,4 кВ. Применяется, в случаях, когда нет двух независимых источников 0,4 кВ.

ЭЛЕКТРООСВЕЩЕНИЕ И СИЛОВАЯ СЕТЬ

Во всех помещениях РП принято рабочее освещение на напряжении 380/220 В. Ремонтное переносное освещение и внутреннее освещение ячеек РУВН осуществляется на напряжении 36 В. Освещение выполняется лампами накаливания.

Электропитание сети освещения, локального обогрева шкафов оборудования и помещений РУ осуществляется от автоматов ячейки собственных нужд.

Привязан

Инв. №

ТП 407-3-661.03 - ПЗ

Изм.	Кол. уч.	Лист	№ док.	Подпись	Дата

Лист
3

Формат А3

400667-01 4

Типовой проект
407-3 - 661.03
Альбом 1

Изм. № подл. Подпись и дата Взам. инв. №

ЗАЗЕМЛЕНИЕ И ЗАЩИТА ОТ ГРОЗОВЫХ И ВНУТРЕННИХ ПЕРЕНАПРЯЖЕНИЙ

Заземляющее устройство РП принято общим для напряжений 10(6) и 0,4 кВ. Сопротивление заземляющего устройства должно быть в любое время года $R \leq U_{пр}/I_3 \leq 4 \text{ Ом}$, где $U_{пр}=50 \text{ В}$, I_3 - полный ток замыкания на землю.

Расчет заземляющего устройства производится при привязке проекта к конкретным условиям.

В качестве заземляющего устройства должны быть использованы естественные заземлители, а при их отсутствии или недостаточности выполняется искусственное заземляющее устройство.

Заземляющее устройство выполняется углубленными заземлителями из полосовой стали, укладываемой на дно котлована по периметру фундамента здания (см. строительную часть проекта) и вертикальными электродами, которые вбиваются по периметру здания на расстоянии не менее 5 м друг от друга и соединяются между собой полосовой сталью 40х4.

Углубленные заземлители связываются с магистралью заземления в двух местах.

Для защиты здания от прямых ударов молнии в районах с числом грозových часов в году более 20, на крыше здания выполняется молниеприемная сетка с не менее чем двумя спусками (см. строительную часть проекта).

Для защиты от перенапряжений следует предусматривать средства защиты.

В качестве таковых должны применяться ограничители перенапряжений ОПН. При этом необходимо пользоваться "Руководством по защите электрических сетей 6-1150 кВ от грозových и внутренних перенапряжений" (РД153-34.3-35.125-99. Издание второе.) и Циркуляром Ц-5-98(р) от 30 октября 1998 г. РАО "ЕЭС России".

МЕРОПРИЯТИЯ ПО ТЕХНИКЕ БЕЗОПАСНОСТИ

Мероприятия по технике безопасности предусмотрены в проекте в объеме действующих ПТЭ и ПТБ.

Эксплуатационная безопасность обслуживающего персонала РУВН обеспечивается за счет специальных конструкторских решений (наличие мнемосхемы с индикацией положения аппаратов, видимый разрыв контактов аппаратов, перегородки из прозрачного пластика в отсеках ячеек, разгрузочные клапаны сброса давления выключателей, смотровые окна на дверях отсеков, возможность индикации напряжения 6(10) кВ).

Для безопасности при коммутационных операциях предусмотрены заводские блокировки:

- блокировка включения и отключения разъединителем тока нагрузки;
- блокировка включения разъединителя при включенных ножах заземления;
- блокировка включения заземляющих ножей при включенном разъединителе;
- блокировка открывания дверей высоковольтного отсека при включенных разъединителях;
- блокировка включения заземляющего разъединителя, если от других ячеек возможна подача напряжения при включенном положении коммутационного аппарата;
- блокировка включения любых коммутационных аппаратов в других ячейках, от которых возможна подача напряжения, при включенном заземляющем разъединителе данной ячейки.

Кроме того, в ячейках с заземляющими разъединителями предусмотрена возможность блокировки от несанкционированного оперирования разъединителем, заземляющим разъединителем при помощи блокировочных замковых механизмов.

Для предотвращения несанкционированного оперирования разъединителями и заземляющими разъединителями в ячейках трансформатора напряжения и секционного разъединителя предусмотрена электромагнитная блокировка

Проектом предусмотрен также комплект основных защитных средств по технике безопасности. Дополнительные защитные средства должны быть установлены в РП в соответствии с местными инструкциями по технике безопасности.

ОРГАНИЗАЦИЯ ЭКСПЛУАТАЦИИ

В ЗРУ 10(6) кВ используются вакуумные выключатели ВВ/TEL. Для первого включения и при потере питания собственных нужд используются "блоки автономного включения" ВAV/TEL-220-02

Принципиальные отличия выключателей ВВ/TEL от ранее использовавшихся маломаслянных, а также применение микропроцессорных устройств РЗА требуют предварительного обучения персонала для надежной и безопасной работы оборудования.

По вопросам поставки оборудования обращаться :
ОАО ПО "Элтехника"
192288, С-Петербург, Обухово, Грузовой проезд, 19, а /я - 22
Тел. (812) 329-97-97. факс (812) 329-97-92
E-mail: info@elteh.ru

Привязан			
Инв. №			

Изм.	Коп.	уч.	Лист	№ док.	Подпись	Дата

ТП 407-3-661.03 - ПЗ

Лист
4

формат А3

И.В.В.617-01 Р

407-3 - 661.03
Альбом 1

Инв. № подл. Подпись и дата
Взам. инв. №

Ведомость рабочих чертежей основного комплекта марки "ЭП"

Лист	Наименование	Примечание
	Электротехническая часть	
1	Общие данные (начало)	
2	Общие данные (продолжение)	
3	Общие данные (окончание)	
4	План РП	
5	Разрезы	
6	Схема электрических соединений 10(6) кВ	
7	Схема электрических соединений 0,4 кВ (конструктив РТП-0,4-1)	
8	Схема электрических соединений 0,4 кВ (конструктив РТП-0,4-2)	
9	Основное оборудование панелей щита 0,4 кВ РУНН	
10	Состав оборудования РП	
11	Вводный выключатель 10(6) кВ. Схема электрическая принципиальная (начало)	
12	Вводный выключатель 10(6) кВ. Схема электрическая принципиальная (продолжение)	
13	Вводный выключатель 10(6) кВ. Схема электрическая принципиальная (продолжение)	
14	Вводный выключатель 10(6) кВ. Схема электрическая принципиальная (продолжение)	
15	Вводный выключатель 10(6) кВ. Схема электрическая принципиальная (окончание)	

Ведомость рабочих чертежей основного комплекта марки "ЭП"

Лист	Наименование	Примечание
16	Секционный выключатель 10(6) кВ. Схема электрическая принципиальная (начало)	
17	Секционный выключатель 10(6) кВ. Схема электрическая принципиальная (продолжение)	
18	Секционный выключатель 10(6) кВ. Схема электрическая принципиальная (продолжение)	
19	Секционный выключатель 10(6) кВ. Схема электрическая принципиальная (продолжение)	
20	Секционный выключатель 10(6) кВ. Схема электрическая принципиальная (окончание)	
21	Трансформатор напряжения 10(6) кВ. Схема электрическая принципиальная (начало)	
22	Трансформатор напряжения 10(6) кВ. Схема электрическая принципиальная (продолжение)	
23	Трансформатор напряжения 10(6) кВ. Схема электрическая принципиальная (продолжение)	
24	Трансформатор напряжения 10(6) кВ. Схема электрическая принципиальная (окончание)	

Типовой проект
 407-3-661.03
 Альбом 1

Взам.инв.№

Подпись и дата

Инд. № подл.

Технические решения, принятые в проекте, соответствуют требованиям экологических, санитарно-гигиенических, противопожарных и других норм, действующих на территории Российской Федерации и обеспечивают безопасную для жизни и здоровья людей эксплуатацию объекта при соблюдении предусмотренных рабочими чертежами мероприятий.

Главный инженер проекта



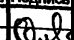
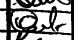

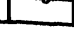

Осипов Е.Ф.

Привязан

Листов

Инв. №

ТП 407 - 3 - 661.03 - ЭП

Изм.	Колуч.	Лист	№ док.	Подпись	Дата
ГИП		Осипов			
Нач. отдела		Осипов			
Зав. гр.		Бобков			
Исполн.		Курилова			
Исполн.		Рожкова			

Распределительный пункт 10(6) кВ с ячейками КСО-6(10)-Э1 проклевистая ОАО ПУ "Эпковна", совмещенный с трансформаторной подстанцией 10(6)/0,4 кВ с двумя трансформаторами мощностью до 1000 кВА

Стадия Лист Листов

Р 1 43

Общие данные (начало)

Проектный институт
ГИПРОКОММУНЭНЕРГО
г. Иваново

Формат А3

11.06.17-01 9

Типовой проект
407-3 - 661.03
- Альбом 1

Ведомость рабочих чертежей основного комплекта марки "ЭП"

Лист	Наименование	Примечание
25	Отходящая линия 10(6) кВ. Схема электрическая принципиальная (начало)	
26	Отходящая линия 10(6) кВ. Схема электрическая принципиальная (продолжение)	
27	Отходящая линия 10(6) кВ. Схема электрическая принципиальная (продолжение)	
28	Отходящая линия 10(6) кВ. Схема электрическая принципиальная (продолжение)	
29	Отходящая линия 10(6) кВ. Схема электрическая принципиальная (окончание)	
30	Вводный/секционный разъединитель 10(6) кВ. Схема электрическая принципиальная (начало)	
31	Вводный/секционный разъединитель 10(6) кВ. Схема электрическая принципиальная (окончание)	
32	Кабельный ввод 10(6) кВ. Схема электрическая принципиальная	
33	РУ-10(6) кВ. План шинок (начало)	
34	РУ-10(6) кВ. План шинок (окончание)	
35	РУ-0,4 кВ. Панель вводная. Схема электрическая принципиальная	
36	РУ-0,4 кВ. Панель секционная. Схема электрическая принципиальная	

Ведомость рабочих чертежей основного комплекта марки "ЭП"

Лист	Наименование	Примечание
37	Панель вводная. Перечень аппаратуры	
38	Панель секционная с АВР. Перечень аппаратуры	
39	РУ-10(6) кВ. Ряды зажимов ячейки вводного выключателя № 1(2)	
40	РУ-10(6) кВ. Ряды зажимов ячеек секционного выключателя и секционного разъединителя	
41	РУ-10(6) кВ. Ряды зажимов ячейки трансформатора напряжения	
42	Ряды зажимов ячейки собственных нужд	
43	РУ-0,4 кВ. Ряды зажимов панели ЩО-2000 вводов и секционного выключателя	

Лист, № подл. Подпись и дата
Всем. инв. №

Привязан

Инв. №

Изм.						ТП 407 - 3 - 661.03 - ЭП		
Колуч.	Лист	№ док.	Подпись	Дата	Исполн.	Стадия	Лист	Листов
					ГИП	Распределительный пункт 10(6) кВ с ячейками КСО-6(10)-Э1	Р	2
					Нач.отдела	проектирует ОАО ПТО "Электрик", совмещенный с трансформаторной подстанцией 10(6)/0,4 кВ с двумя трансформаторами мощностью до 1000 кВА		
					Зав. гр.	Общие данные (продолжение)	Проектный институт ГИПРОКОММУНЭНЕРГО г. Иваново	
					Исполн.			
					Исполн.			

Формат А3
400617-01 10

Ведомость ссылочных и прилагаемых документов

Обозначение	Наименование	Примечание
<u>Ссылочные документы</u>		
ПО ОАО "Элтехника"	Схемы вторичной коммутации КСО-6(10)-Э1	
ВЕАШ. 656462 ЭЗ		
ПО ОАО "Элтехника"	Панели распределительных щитов серии ЩО-2000.	
Конструктив РП-0,4-1	Схемы электрические принципиальные	
Конструктив РП-0,4-2	Схемы электрические принципиальные	
<u>Прилагаемые документы</u>		
Приложение 1	Справочные данные по оборудованию фирмы OEZ	стр. 50...53
Приложение 2	Справочные данные по оборудованию фирмы Merlin Gerin	стр. 54, 55
ЭП.ЛО1	Опросный лист на ячейки КСО-6(10)-Э1	Альбом 5
ЭП.ЛО2 листы 1,2	Опросный лист на панели серии ЩО-2000	Альбом 5
ЭП.ЛО3 лист 1	Опросный лист на ячейки КСО-6(10)-Э1	
	(пример заполнения)	Альбом 5
ЭП.ЛО3 лист 2	Однолинейная схема 10(6) кВ с видами защит	Альбом 5
ЭП.ЛО3 лист 3	План расположения и габаритные	
	размеры строительной части	Альбом 5
ЭП.ЛО4 листы 1,2	Опросный лист на панели серии ЩО-2000	
	(пример заполнения)	Альбом 5
ЭП.С	Спецификации оборудования	Альбом 5

Ведомость основных комплектов рабочих чертежей

Обозначение	Наименование	Примечание
ЭП	Электротехническая часть	
ЭМ	Электросиловое оборудование	
АС	Архитектурно-строительные решения.	
ОВ	Отопление и вентиляция	

Взам. инв. №

Подпись и дата

Инд. № подл.

Привязан

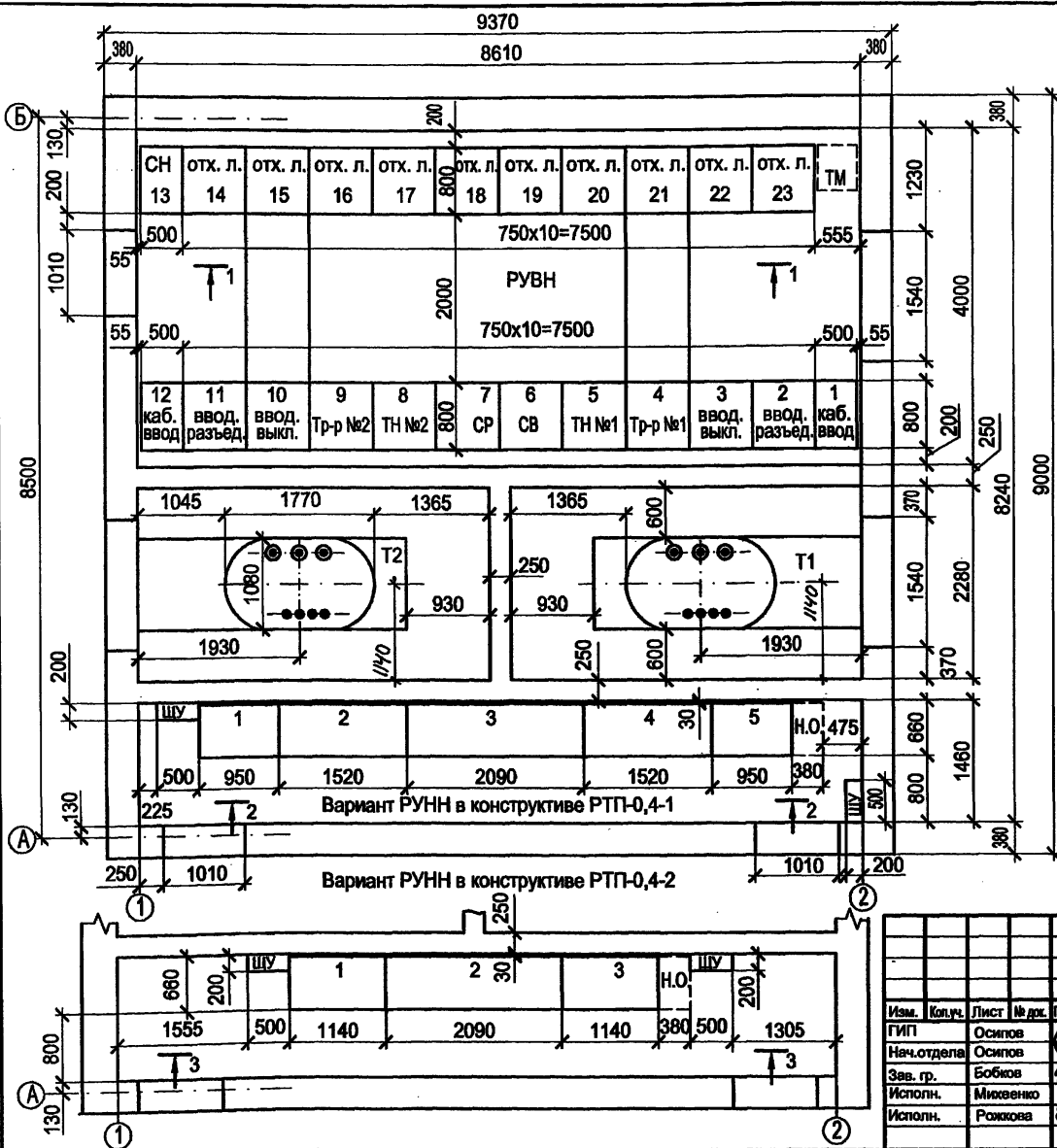
Инд. №

ТП 407 - 3 - 661.03 - ЭП						
Изм.	Колуч.	Лист	№ док.	Подпись	Дата	
ГИП	Осипов					
Нач. отдела	Осипов					
Зав. гр.	Бобюв					
Исполн.	Курилова					
Исполн.	Рождова					
Исполн.	Миховенко					
Распределительный пункт 10(6) кВ с ячейками КСО-6(10)-Э1 проектного ОАО ПО "Элтехника", совмещенный с трансформаторной подстанцией 10(6)/0,4 кВ с двумя трансформаторами мощностью до 1000 кВА						
Общие данные (окончание)				Стадия	Лист	Листов
				Р	3	
				Проектный институт ГИПРОКОММУНЭНЕРГО г. Иваново		

Формат А3

400617-01 11

Титуловый проект
407-3-661.03
Альбом 1



Ошиновка 0,4 кВ трансформаторных вводов

Мощность трансформатора, кВА	Сечения медных шин		Шинодержатели	
	фазных	нулевых	фазных шин	нулевых шин
630	80x6	50x5	ШП-1-375АУ1	ШП-1-375У1
1000	100x10	80x8	ШП-1-375АУ1	ШП-1-375АУ1

Кабели ВН трансформаторных вводов

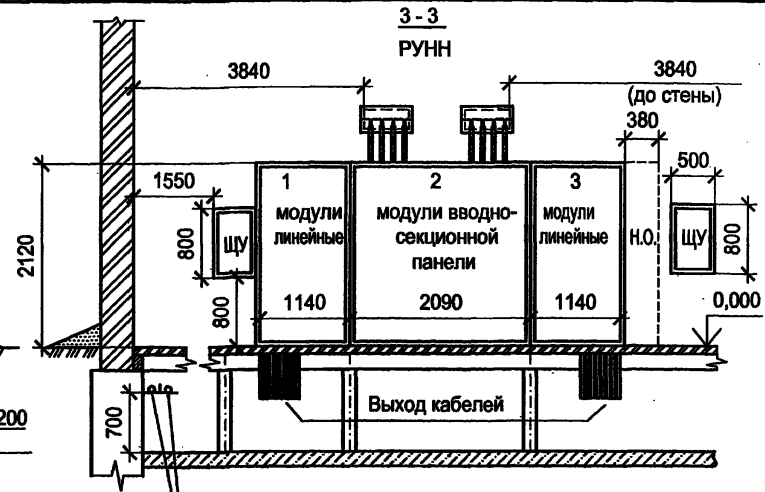
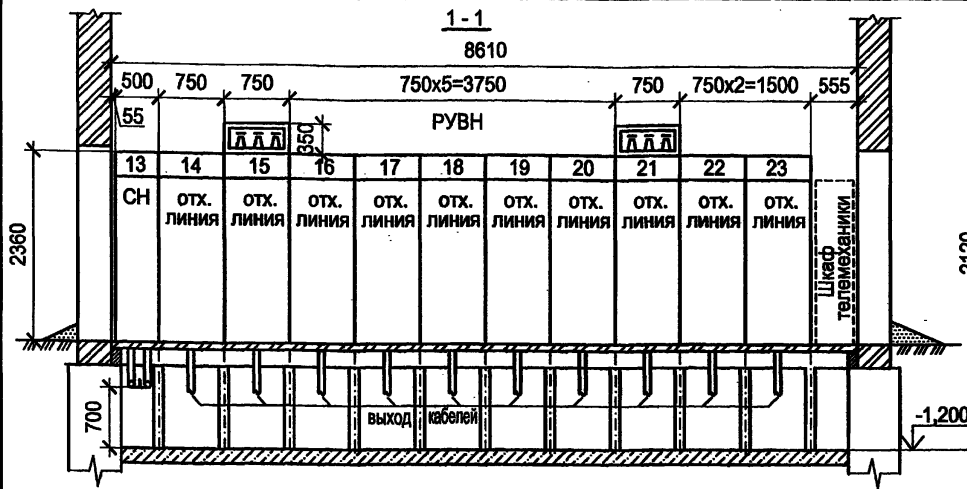
Мощность трансформатора, кВА	Сечения кабелей с алюминиевой жилой	
	6 кВ	10 кВ
630	АСГ-6-3х50	АСГ-10-3х35
1000	АСГ-6-3х95	АСГ-10-3х50

1. Подключение трансформаторов к вводным ячейкам РУВН и РУНН см. на чертежах комплекта ЭМ.
2. При привязке проекта выбираются и уточняются:
 - состав и параметры основного и дополнительного оборудования;
 - ошиновка 0,4 кВ трансформаторных вводов;
 - сечения кабелей ВН трансформаторных вводов.
3. Устройство помещений трансформаторов разработано только для размещения в них трансформаторов типа ТМГ. Габариты в трансформаторных камерах указаны при устанавливаемых трансформаторах мощностью 1000 кВА.
4. В случае щита 0,4 кВ без панели диспетчерского управления наружным освещением щиток учета второй секции может быть перенесен.

Привязан		
Инв. №		

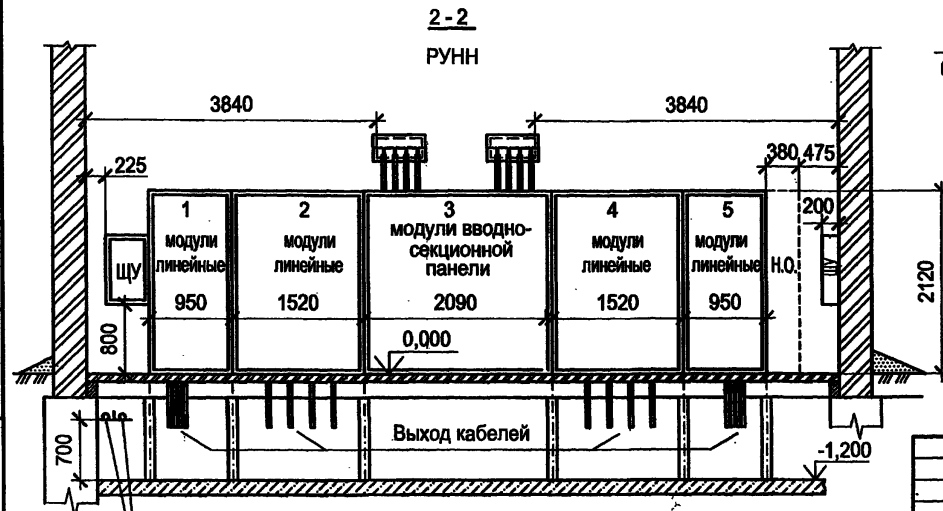
ТП 407-3-661.03-ЭП

Изм.	Колуч.	Лист	№ док.	Подпись	Дата	Распределительный пункт 10(6) кВ с ячейками КСО-6(10)-31 производства ОАО ПО "Электроник", соединенный с трансформаторной подстанцией 10(6) кВ с двумя трансформаторами мощностью по 1000 кВА.	Стадия	Лист	Листов
							Р	4	
План РП							Проектный институт ГИПРОКОММУНЭНЕРГО г. Иваново		



Конструктив РТП-0,4-2

Питающие кабели
0,4 кВ для ячейки СН



Конструктив РТП-0,4-1

Питающие кабели
0,4 кВ для ячейки СН

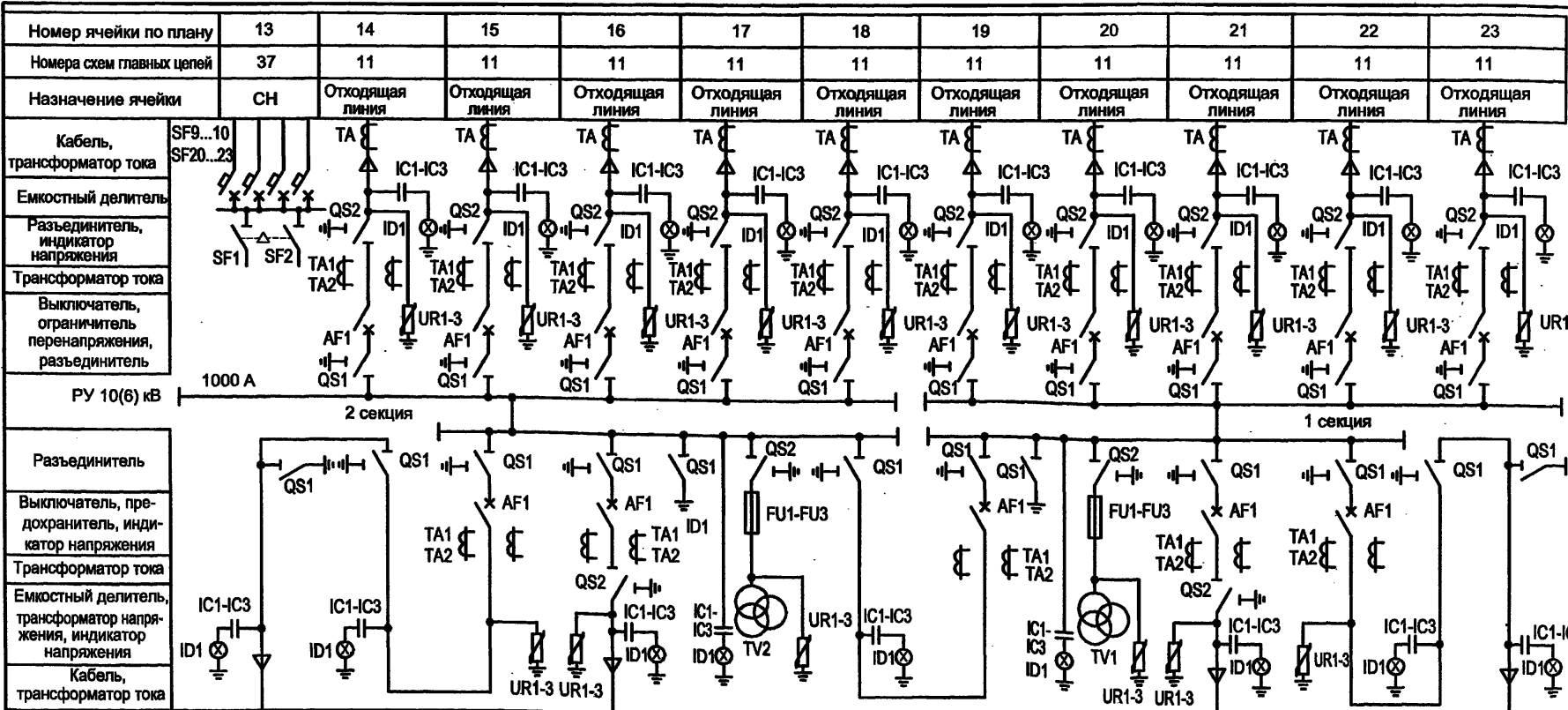
1. Раскладку кабелей ВН и НН в подпольных помещениях выполнять с учетом допустимых радиусов изгиба кабелей.
2. Разрезы по помещениям камер трансформаторов см. на чертежах комплекта ЭМ.
3. Проход питающих кабелей для ячейки СН через камеру силового трансформатора №2 выполнить в отдельных металлических трубах.
4. В случае компоновки щита 0,4 кВ без панели диспетчерского управления наружным освещением щиток учета второй секции может быть перенесен.

ТП 407 - 3 - 661.03 - ЭП

Изм.	Колуч.	Лист	№ док.	Подпись	Дата	Стадия	Лист	Листов
						Р	5	
Привязан						Разрезы		
Инв. №						Проектный институт ГИПРОКОММУНЭНЕРГО г. Иваново		

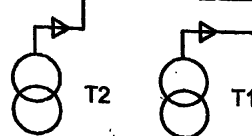
Формат А3

Типовой проект
407 - 3 - 661.03
Альбом 1



Номер ячейки по плану	12	11	10	9	8	7	6	5	4	3	2	1
Номера схем главных цепей	1	4	12	11	19	4	12	19	4	12	4	1
Назначение ячейки	Кабельный ввод	Вводный разъединитель	Вводный выключатель	Тр-р №2	ТН №2	СР	СВ	ТН №1	Тр-р №1	Вводный выключатель	Вводный разъединитель	Кабельный ввод

Ограничители перенапряжений в ячейках РУВН устанавливаются на заводе-изготовителе по опросному листу заказчика оборудования (см. рекомендации по их применению и установке в пояснительной записке проекта).



ТП 407 - 3 - 661.03 - ЭП

Изм. №, подл., дата, подписи и даты

Привязан

Инв. №

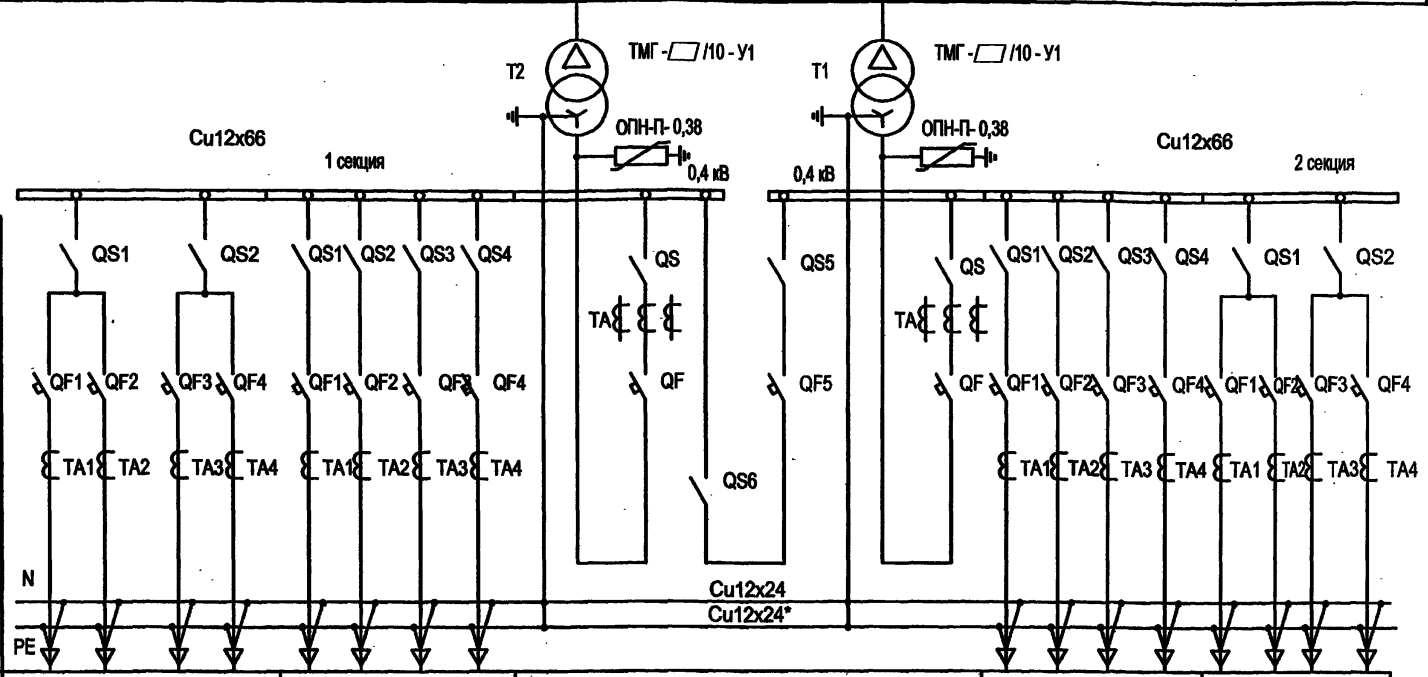
Изм.	Колуч.	Лист	№ док.	Подпись	Дата
	ГИП		Осипов		
	Нач.отдела		Осипов		
	Исполн.		Бобков		
	Исполн.		Михаенко		

Распределительный пункт 10(6) кВ с ячейками КСО-6(10)-31 производства ОАО ПО "Электроснаб", совмещенный с трансформаторной подстанцией 10(6)/0,4 кВ с двумя трансформаторами мощностью до 1000 кВА			Стадия	Лист	Листов
			Р	6	
Схема электрических соединений 10(6) кВ			Проектный институт ГИПРОКОММУНЭНЕРГО г. Иваново		

Формат А3

11.00644-01 14

Типовой проект
407 - 3 - 661.03
Альбом 1



Выключатель - разъединитель	QS1	QS2	QS1	QS2	QS3	QS4	QS	QS5	QS	QS1	QS2	QS3	QS4	QS1	QS2					
Трансформатор тока	TA1	TA2	TA3	TA4	TA1	TA2	TA3	TA4	TA1	TA2	TA3	TA4	TA1	TA2	TA3	TA4				
Автоматический выключатель	QF1	QF2	QF3	QF4	QF1	QF2	QF3	QF4	QF5	QF	QF1	QF2	QF3	QF4	QF1	QF2	QF3	QF4		
Трансформатор тока	TA1	TA2	TA3	TA4	TA1	TA2	TA3	TA4	TA1	TA2	TA3	TA4	TA1	TA2	TA3	TA4				
Выключатель - разъединитель									QS6											
Сечение шин N и PE	Cu12x24 Cu12x24*																			
Порядковый номер панели	1				2				3				4				5			
Тип РУ	Конструктив РТП - 0,4 - 1 (панели ЩО-2000)																			
Назначение панели	Линейная				Линейная				Вводная	Секционная с АВР	Вводная	Линейная				Линейная				
Номинальный ток оборудования панели, А	<input type="checkbox"/>	<input type="checkbox"/>	<input type="checkbox"/>	<input type="checkbox"/>	<input type="checkbox"/>	<input type="checkbox"/>	<input type="checkbox"/>	<input type="checkbox"/>	<input type="checkbox"/>	<input type="checkbox"/>	<input type="checkbox"/>	<input type="checkbox"/>	<input type="checkbox"/>	<input type="checkbox"/>	<input type="checkbox"/>	<input type="checkbox"/>	<input type="checkbox"/>	<input type="checkbox"/>	<input type="checkbox"/>	

Панель	Номинальный ток коммутационных аппаратов, А	
	630 кВА	1000 кВА
Вводная	1600	2000
Секционная	1000	1600
Линейная №1, №4	4 x 250	4 x 250
Линейная №2, №5	2 x 400 + 2 x 250	2 x 630 + 2 x 400

1. Типы и параметры основного оборудования щита 0,4 кВ см. на листе 9.
2. В данной таблице выбор номинальных токов линейных панелей указан как пример. При привязке проекта состав панелей и их Инв уточняются.

* только для системы TN-S

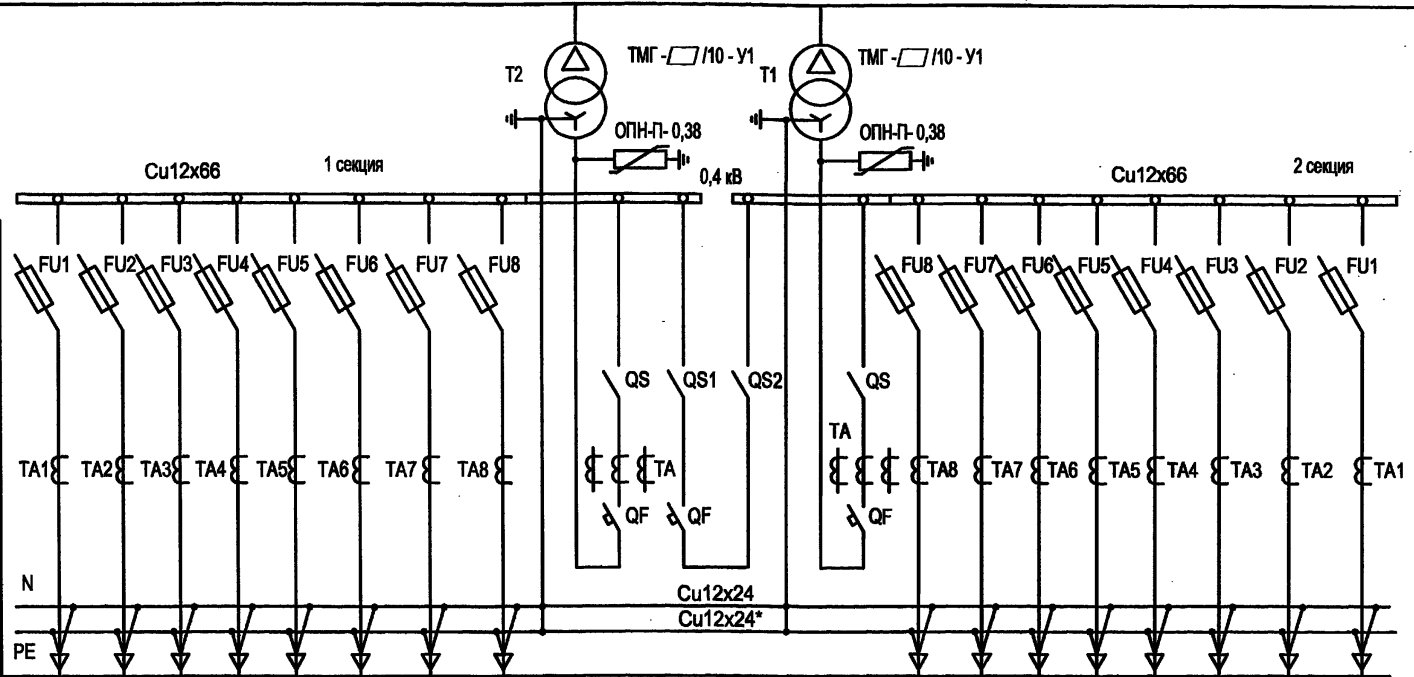
Привязан					
Инв. №					

Изм.	Колуч.	Лист	№ док.	Подпись	Дата

ТП 407 - 3 - 661.03 - ЭП			
Распределительный пункт 10(6) кВ с ячейками КСО-6(10)-31 производства ОАО ПО "Этпавил", смонтированный с трансформаторной подстанцией 10(6)/0,4 кВ с двумя трансформаторами мощностью до 1000 кВА	Стадия	Лист	Листов
Схема электрических соединений 0,4 кВ. (конструктив РТП-0,4-1)	Р	7	
Проектный институт ГИПРОКОММУНЭНЕРГО г. Иваново		Формат А3	

400617-01 15

Типовой проект
407 - 3 - 661.03
Альбом 1



Порядковый номер панели	1				2				3				
Тип РУ	Конструктив РТП - 0,4 - 2 (панели ЩО-2000)												
Назначение панели	Линейная				Вводная	Секционная с АВР	Вводная	Линейная					
Номинальный ток оборудования панели, А	<input type="checkbox"/>	<input type="checkbox"/>	<input type="checkbox"/>	<input type="checkbox"/>	<input type="checkbox"/>	<input type="checkbox"/>	<input type="checkbox"/>	<input type="checkbox"/>	<input type="checkbox"/>	<input type="checkbox"/>	<input type="checkbox"/>	<input type="checkbox"/>	<input type="checkbox"/>

Панель	Номинальный ток панели при мощности трансформатора	
	630 кВА	1000 кВА
Вводная	1600	2000
Секционная	1000	1600
Линейная №1, №3	4x250+2x400+2x250	4x250+2x630+2x400

1. Типы и параметры основного оборудования щита 0,4 кВ см. на листе 9.
2. В данной таблице выбор номинальных токов линейных панелей указан как пример. При привязке проекта состав панелей и их Inom уточняются.

* только для системы TN-S

ТП 407 - 3 - 661.03 - ЭП

Инв. № подл.
Подпись и дата
Взам. инв. №

Изм.	Колуч.	Лист	М. док.	Подпись	Дата	Распределительный пункт 10(6) кВ с ячейками КСО-6(10)-31 производства ОАО ПО "Энергия", совмещенный с трансформаторной подстанцией 10(6)/0,4 кВ с двумя трансформаторами мощностью до 1000 кВА	Студия	Лист	Листов	
							Р	8		
Привязан							Схема электрических соединений 0,4 кВ. (конструктив РТП-0,4-2)	Проектный институт ГИПРОКОММУНЭНЕРГО г. Иваново		
Инв. №										

Формат А3

ЦВД 614-01 16

Щит 0,4 кВ РУНН

Обозначение	Наименование
Конструктив РТП-0,4-1	
QS1-QS4	Выключатель-разъединитель VK 3400, 400 А, 630А. KATKO
QS, QS5, QS6	Выключатель-разъединитель VKP 32000 1000 А KATKO 1600 А 2000 А.
QF1-QF4	Выключатель автоматический BD 250 NE 250 А OEZ BH 630 NE 400 А BH 630 NE 630 А
QF, QF5	Выключатель автоматический ARION-461-OJB58-1KA1 OEZ 1600 А. ARION-561-OJB58-1KA1 2000 А.
TA1-TA4	Трансформатор тока TAR3D 250/5 400/5 Revalco 600/5
TA	Трансформатор тока TAP8 1600/5 Revalco 2000/5

Обозначение	Наименование
Конструктив РТП-0,4-2	
QS, QS1, QS2	Выключатель-разъединитель VKP 32000 2000 А KATKO 1600 А 1000 А
QF	Выключатель автоматический ARION-461-OJB58-1KA1 OEZ 1600 А. ARION-561-OJB58-1KA1 2000 А.
FU1-FU8	Предохранитель-разъединитель FD1-31/LM с плавкой вставкой ГПН-35 250 А OEZ FD2-31/LM с плавкой вставкой ГПН-37 400 А FD3-31/LM с плавкой вставкой ГПН-39 630 А
TA1-TA8	Трансформатор тока TAR3D 250/5 400/5 Revalco 600/5
TA	Трансформатор тока TAR8 1600/5 Revalco 2000/5

Чертеж читать совместно с листами 7 и 8.

Типовой проект
407 - 3 - 661.03
Альбом 1

Изм. № подл. Подпись и дата Взам. инв. №

ТП 407 - 3 - 661.03 - ЭП												
Изм.	Колуч.	Лист	№ док.	Подпись	Дата							
Привязан						Распределительный пункт (0,6) кВ с ячейками КСО-8(10)-31 производства ОАО ПО "Электрис", оснащенный с трансформаторной подстанцией (0,6/0,4) кВ с двумя трансформаторами мощностью до 1000 кВА.						
Исполн.												
Инв. №												
Основное оборудование панелей щита 0,4 кВ РУНН						<table border="1"> <tr> <th>Стадия</th> <th>Лист</th> <th>Листов</th> </tr> <tr> <td>Р</td> <td>9</td> <td></td> </tr> </table>	Стадия	Лист	Листов	Р	9	
Стадия	Лист	Листов										
Р	9											
Проектный институт ГИПРОКОММУНЭНЕРГО г. Иваново												

Формат А3

Ц.00617-01 14

Типовой проект
407 - 3 - 661.03
Альбом 1

Марка, поз.	Обозначение	Наименование	Кол.	Масса ед. кг	Примечание
Перечень ячеек КСО-6 (10) -Э1 РУВН					
	Главные цепи. Схема №1	Кабельный ввод	2		
	Схема №23	Разъединитель ввода, секционный разъединитель	3		
	Схема №11	Силовой трансформатор, отходящая линия	12		
	Схема №12	Выключатель ввода, секционный выключатель	3		
	Схема №19	Трансформатор напряжения	2		
	Схема №37	Собственные нужды	1		
Перечень панелей щита 0,4 кВ РУНН (конструктив РТП - 0,4 - 1)					
	In = 1600 А	Трансформаторный ввод	2		
	In = 2000 А *	Трансформаторный ввод	2		
	In = 1000 А	Секционная с АВР	1		
	In = 1600 А *	Секционная с АВР	1		
	In = 4 x 250 А *	Линейная	2		
	In = 2 x 630 + 2 x 400 А *	Линейная	2		
	In = 4 x 250 А	Линейная	2		
	In = 2 x 400 + 2 x 250 А	Линейная	2		
Дополнительное оборудование					
		Щиток учета электроэнергии**	2		РУНН
		Панель диспетчерского управления наружным освещением	1		по опросному листу
		Шкаф телемеханики	1		по отдельному проекту

**Цепи учета в РУ-0,4-1 выполнены как правило в отсеках вторичной коммутации ЦО-2000.

*) Панели для трансформаторов мощностью 1000 кВА.

Марка, поз.	Обозначение	Наименование	Кол.	Масса ед. кг	Примечание
Перечень панелей щита 0,4 кВ РУНН (конструктив РТП - 0,4 - 2)					
	In = 1600 А	Трансформаторный ввод	2		тр-ры 630 кВА
	In = 2000 А *	Трансформаторный ввод	2		тр-ры 1000 кВА
	In = 1000 А	Секционная с АВР	1		тр-ры 630 кВА
	In = 1600 А *	Секционная с АВР	1		тр-ры 1000 кВА
	In = 4x250+2 x630+2x400 А *	Линейная	2		
	In = 4x250+2x400+2x250 А	Линейная	2		

1. Конструктивы РТП - 0,4 - 1 (вариант схемы на автоматах) или РТП - 0,4 - 2 (вариант схемы на предохранителях) выбираются при привязке типового проекта.
2. Величины номинальных токов аппаратов отходящих линий линейных панелей должны быть уточнены при привязке по конкретной схеме распределительной сети 0,4 кВ.
3. Чертеж читать совместно с листами №№ 6, 7, 8 комплекта.

Ивл. № подл. Подпись и дата
Взам. инв. №

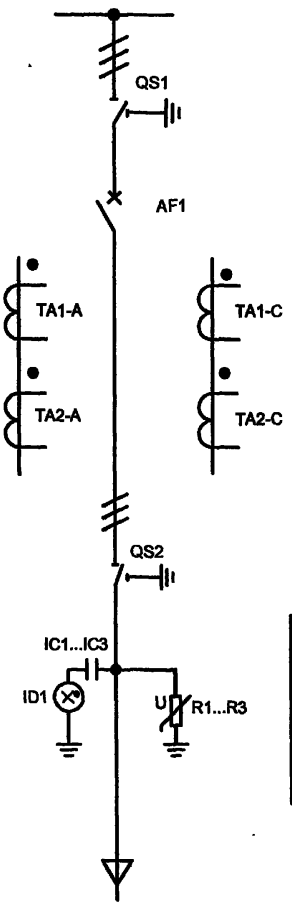
Привязан	ГИП	Осипов
	Нач. отдела	Осипов
	Зав. гр.	Бобков
	Исполн.	Михоенко
	Исполн.	Рожкова
Инв. №		

ТП 407 - 3 - 661.03 - ЭП					
Изм.	Колуч.	Лист	№ док.	Подпись	Дата
Распределительный пункт 10(6) кВ с ячейками КСО-6(10)-Э1 производства ОАО ПО "Электросила", соединенный с трансформаторной подстанцией 10(6)/0,4 кВ с двумя трансформаторами мощностью до 1000 кВА			Стадия	Лист	Листов
Состав оборудования РП			Р	10	
			Проектный институт ГИПРОКОММУНЭНЕРГО г. Иваново		

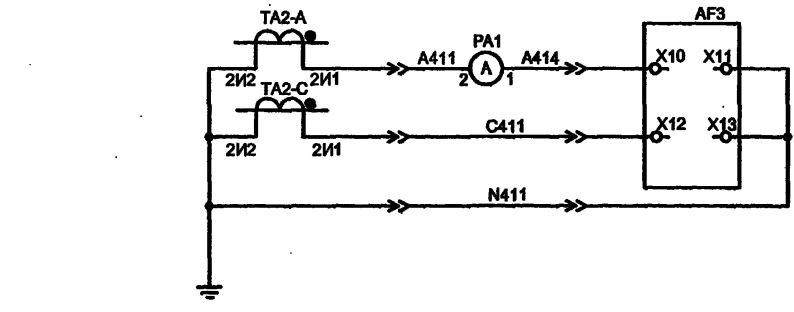
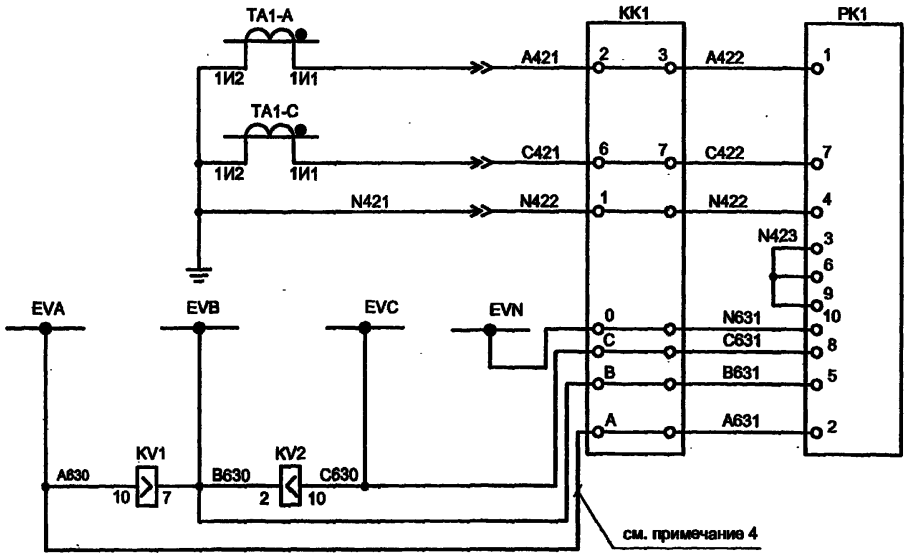
Формат А3

400617-01 18

Типовой проект
407 - 3 - 661.03
Альбом 1



		QS1, QS2															
контакты		1-2	3-4	5-6	7-8	9-10	11-12	13-14	15-16								
Замкнут		X	O	X	X	X	X	X	O								
Разомкнут		O	X	O	O	O	O	O	X								
Заземлен		O	X	O	O	O	O	O	X								

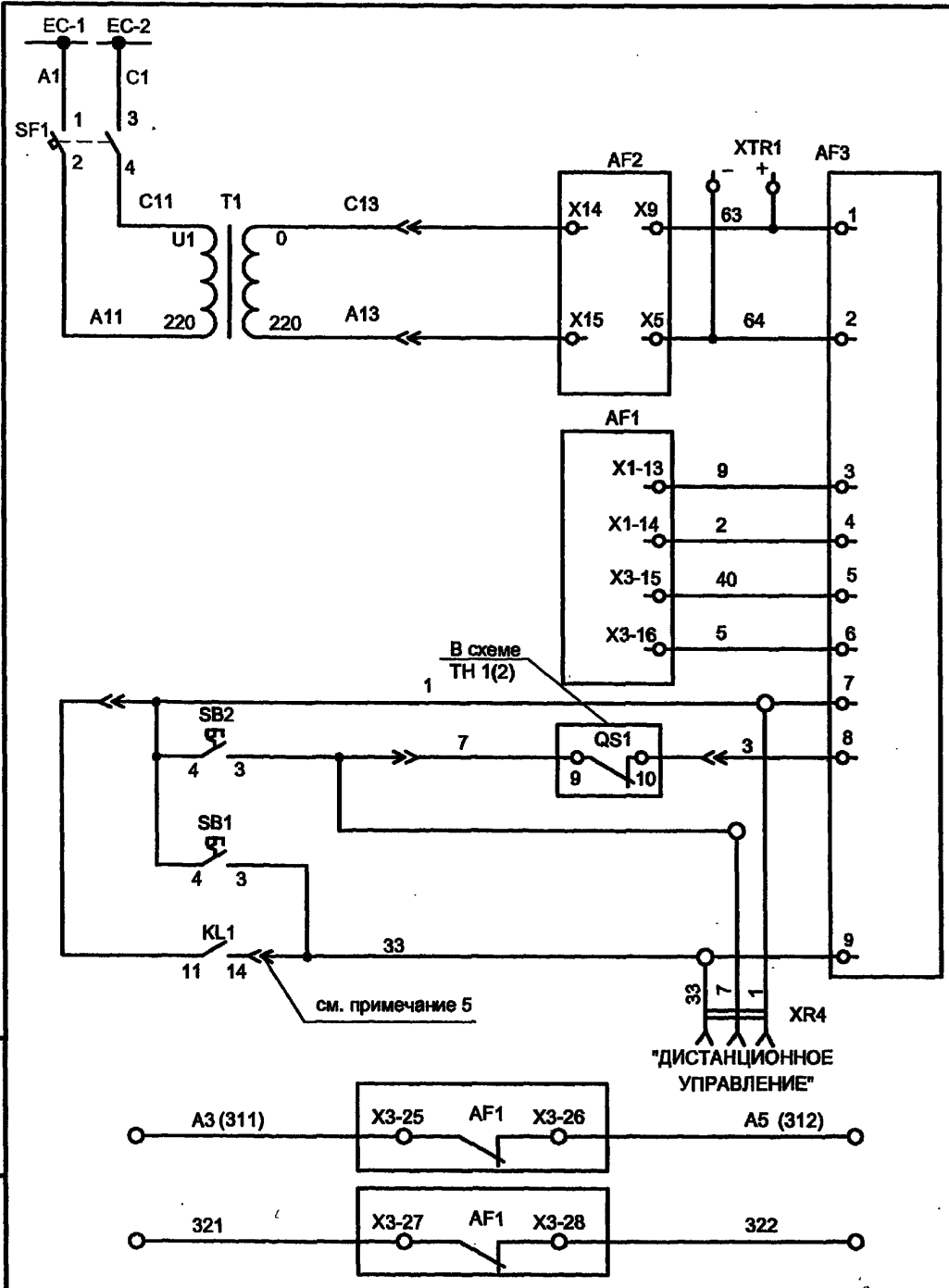


Учет электроэнергии
Цепи напряжения
Реле пуска АВР
Блок управления вакуумным выключателем

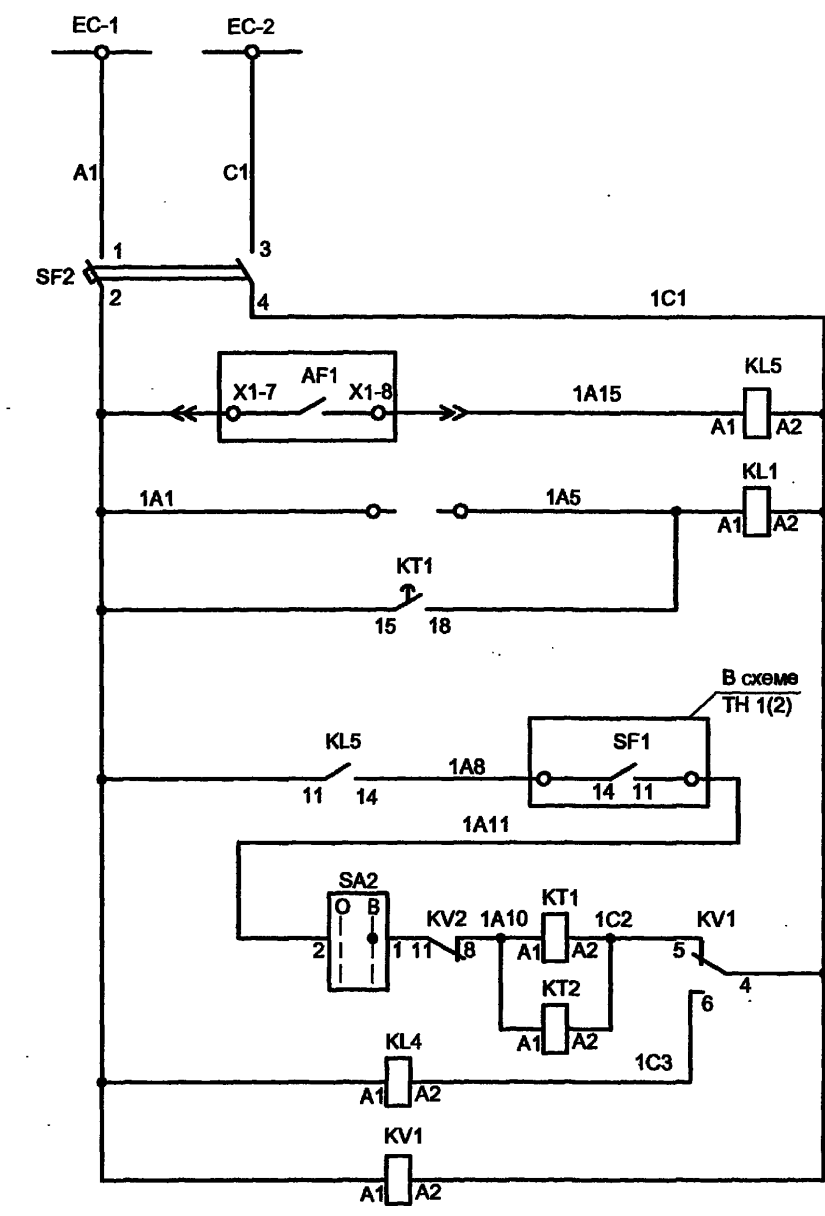
- 1) Настоящий чертеж составлен на основании чертежа ВЕАШ.674722.602-02 ЭЗ на ячейки КСО-6(10) - Э1 ОАО ПО "Элтехника".
- 2) Ряды зажимов см. чертеж № 407 - 3 - 661.03 -ЭП лист 39.
- 3) В скобках указана заводская маркировка цепей аппаратов.
- 4) Для технического учета. Для коммерческого учета цепи напряжения подключаются непосредственно от ТН путем прокладки жгутов межкамерных соединений от ТН до клеммной коробки (КК1) счетчика.
- 5) Розетки и вилки показаны для выдвижного блока с высоковольтным выключателем ВВ/ТЕЛ.

					ТП 407 - 3 - 661.03 - ЭП				
Изм.	Колуч	Лист	№ док	Подпись	Дата				
Привязан	ГИП	Осипов				Распределительный пункт 10(6) кВ с ячейками КСО-6(10)-Э1 производства ОАО ПО "Элтехника", соединенный с трансформаторной подстанцией 10(6)/0,4 кВ с двумя трансформаторами мощностью до 1000 кВА	Стадия	Лист	Листов
	Нач.отдела	Осипов					Р	11	
	Зав. гр.	Бобков				Вводный выключатель 10(6) кВ. Схема электрическая принципиальная (начало)	Проектный институт ГИПРОКОММУНЭНЕРГО г. Иваново		
	Исполн.	Курилова							
Инва. №	Исполн.	Михеенко							

Типовой проект
407 - 3 - 661.03
Альбом 1



Шинки гарантированного питания
Блоки питания и управления выключателем.
Управление силовым блоком
Цепи включения выключателя
Цепи отключения выключателя
Цепи электромагнитной блокировки
Резерв



Шинки гарантированного питания
Цепь дистанционного отключения выключателя
Отключение выключателя от АВР

Взам. инв. №	
Подпись и дата	
Инв. № подл.	

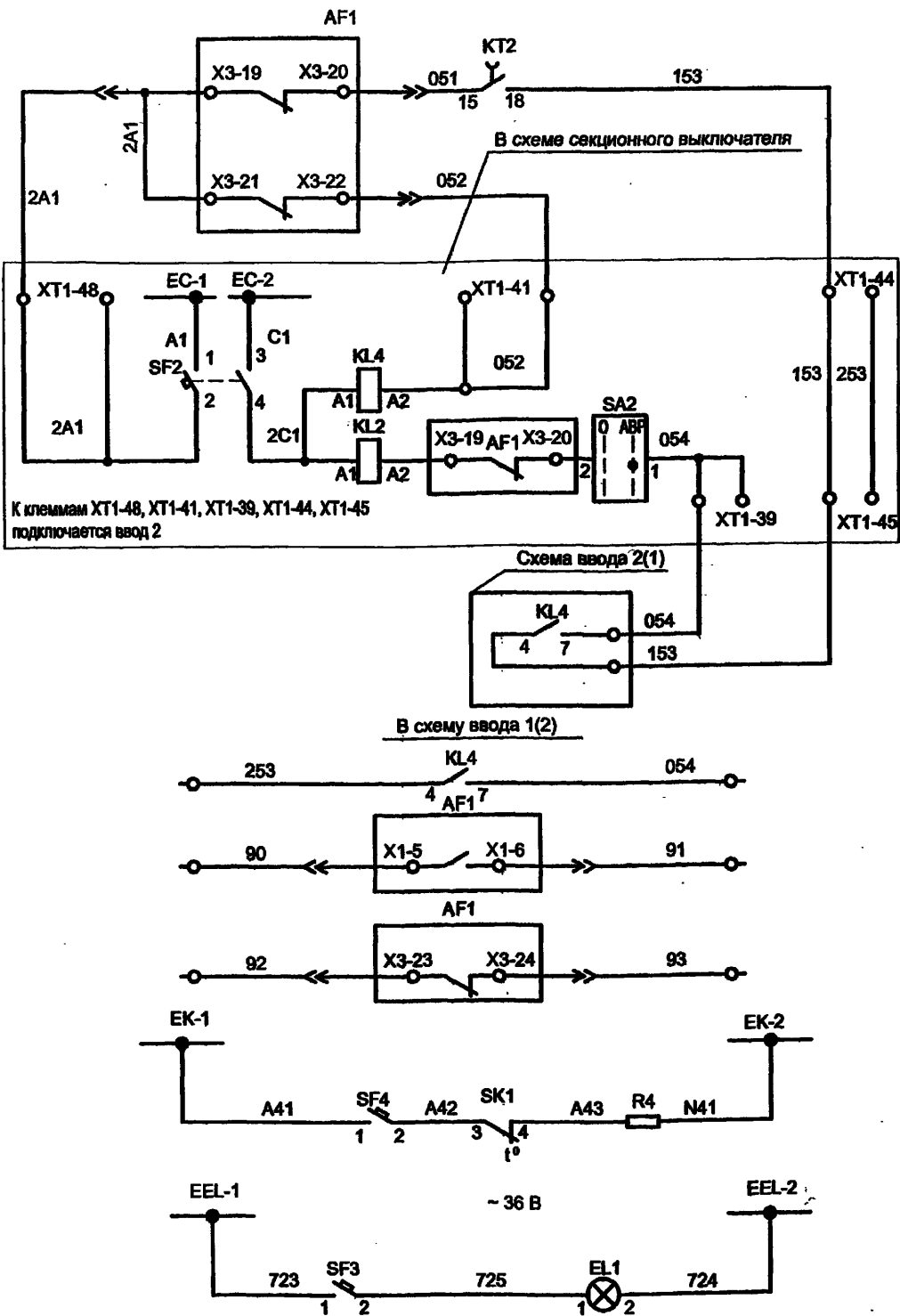
Привязан	
Инв. №	

ТП 407 - 3 - 661.03 - ЭП					
Изм.	Кол.уч.	Лист	№ док	Подпись	Дата
ГИП		Осипов			
Нач.отдела		Осипов			
Зав. гр.		Бобков			
Исполн.		Курилова			
Исполн.		Михеенко			
Распределительный пункт 10(6) кВ с ячейками КСО-6(10)-31 производства ОАО ПО "Электрика", совмещенный с трансформаторной подстанцией 10(6)/0,4 кВ с двумя трансформаторами мощностью до 1000 кВА.					
Вводный выключатель 10(6) кВ. Схема электрическая принципиальная (продолжение)					
Стадия	Лист	Листов			
Р	12				
Проектный институт ГИПРОКОММУНЭНЕРГО г. Иваново					

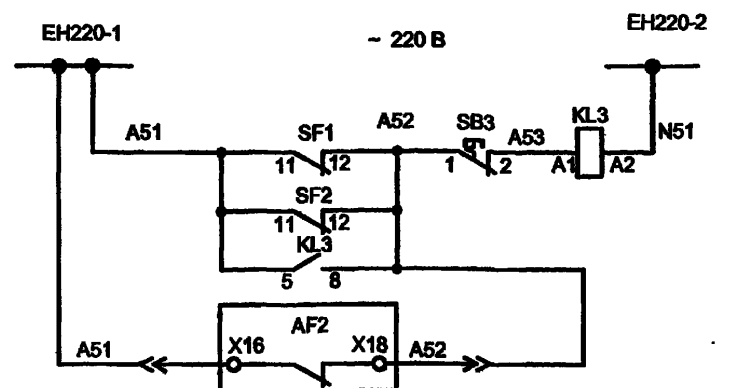
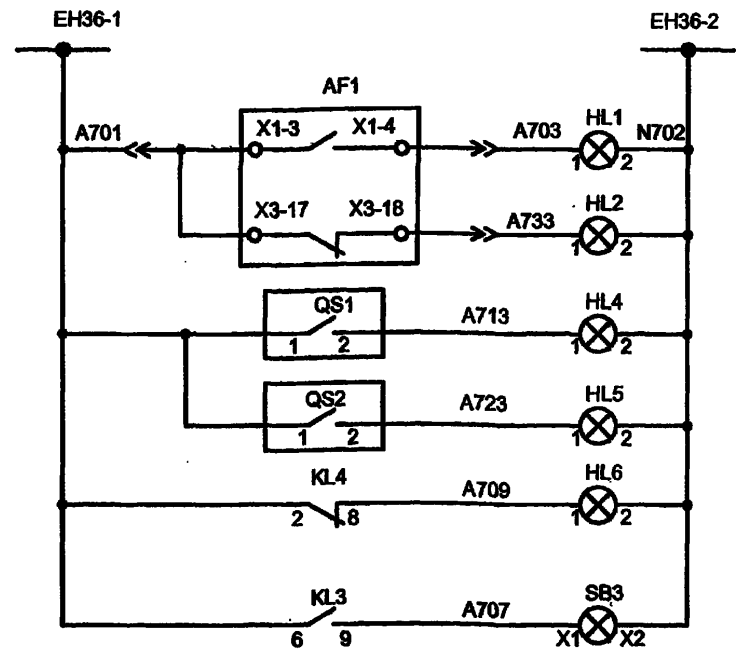
Формат А3

Ц 00614-01 20

Типовой проект
407-3-661.03
Альбом 1



- Включение секционного выключателя от АВР
- Блокировка включения секционного выключателя
- Реле блокировки включения
- Реле включения секционного выключателя
- Контроль напряжения ввода 1(2)
- Индикация состояния выключателя
- Цели обогрева
- Цели освещения



Шинки сигнализации
Выключатель включен
Выключатель отключен
Разъединитель 1 замкнут
Разъединитель 2 замкнут
Сигнал "Отсутствие напряжения секции"
Сигнал "Отсутствие оперативного напряжения"
Цели контроля питания

Привязан			
Инв. №			


Инв. № подл.	Подпись и дата	Взам. инв. №	
--------------	----------------	--------------	--

ТП 407-3-661.03-ЭП					
Изм.	Колуч.	Лист	№ док	Подпись	Дата
ГИП	Осипов			<i>[Signature]</i>	
Нач. отдела	Осипов			<i>[Signature]</i>	
Зав. гр.	Бобков			<i>[Signature]</i>	
Исполн.	Курилова			<i>[Signature]</i>	
Исполн.	Михаенко			<i>[Signature]</i>	
Распределительный пункт 10(6) кВ с ячейками КСО-6(10)-31 производства ОАО ТЮ "Электрик", совмещенный с трансформаторной подстанцией 10(6)/0,4 кВ с двумя трансформаторами мощностью до 1000 кВА.					
Вводный выключатель 10(6) кВ. Схема электрическая принципиальная (продолжение)					
Стадия	Лист	Листов			
Р	13				
Проектный институт ГИПРОКОММУНЭНЕРГО г. Иваново					

Формат А3



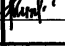

400617-01 21

Типовой проект
 407 - 3 - 661.03
 Альбом 1
 Взам. инв. №
 Подпись и дата
 Инв. № подл.

Поз. обозн.	Наименование	Кол.	Примечание
<u>Главные цепи</u>			
AF1	В/В выключатель ВВ/TEL -10 - 	1	см. опросный лист
	ИТЕА 674152.003 ТУ		
AF2	Блок питания ВВ/TEL -220 - 02А ИТЕА 433565.001 ТУ	1	ВВ/TEL
AF3	Блок управления ВВ/TEL -220 - 05А	1	ВВ/TEL
	ИТЕА 468332.011 ТУ		
ID1	Блок индикации SC 5583	1	Veneta Isolatori
IC1...IC3	Изолятор опорный с емкостным делителем	3	Veneta Isolatori
	DCL 20 500 40		
QS1, QS2	Разъединитель РТ-10/630/20 ТУ 3414-031-45567980-2003	2	ОАО "ПО Электроника"
R1...R3	Ограничитель перенапряжения ОПН-РТ/TEL 10/11,5	3	
	ИТЕА 674361.101 ТУ		
ТА-А, ТА-С	Трансформатор тока ТЛК-10-5-0,5/10Р	2	см. опросный лист
<u>Вторичные цепи</u>			
FU1, FU2	Предохранитель GF205 5А	2	Cabur
	Держатель предохранителя SF 723	2	Cabur
EL1	Лампа МО-36-25 ТУ16-92 ИФМР.675.310.003ТУ	1	
	Патрон ламп E27 H501 34724	1	Legrand
HL1, HL3...HL5	Светосигнальная арматура ХВ7ЕV64Р	4	Schneider линза красная
	Лампа 8LM2T ALB□48	4	Lovato
HL2	Светосигнальная арматура ХВ7ЕV63Р	1	Schneider линза зеленая
	Лампа 8LM2T ALB□48	1	Lovato
KK1	Коробка испытательная КИ	1	3 ПТ.619.017
KL1, KL5	Реле промежуточное 4052 8230	2	Finder
	Розетка 9575	1	Finder

Поз. обозначение	Наименование	Кол.	Примечание
KL3, KL4	Реле промежуточное 5533 8230	2	Finder
	Розетка 9473	2	Finder
PA1	Амперметр R172 5A1+S172 A1	1	Revalco см. опросный лист
SA2	Переключатель 7GN12 55U	1	Lovato
SB1	Толкатель кнопки 8LP2T B104	1	Lovato кнопка красная
	Контактный элемент 8LM2T C10	1	Lovato
SB2	Толкатель кнопки 8LP2T B102	1	Lovato кнопка черная
	Контактный элемент 8LM2T C10	1	Lovato
SB3	Толкатель кнопки 8LP2T BL104	1	Lovato кнопка красная
	Лампа 8LM2T ALB048	1	Lovato
	Держатель лампы 8LM2T EL400	1	Lovato
	Контактный элемент 8LM2T C01	1	Lovato
KT1	Реле времени 31 ВТРМ 220	1	Lovato
KT2	Реле времени 31 АТД 220	1	Lovato
KV1	Реле максимального напряжения RSHV 220V 50Hz	1	Revalco
KV2	Реле минимального напряжения 31RVLE 110	1	Lovato
	Розетка S11	1	Lovato
SF1	Автоматический выключатель C60N 2P 1A C	1	Merlin Gerin
SF2	Автоматический выключатель C60A 2P 2A C	1	Merlin Gerin
	Дополнительный контакт □ F	2	Merlin Gerin
SF3, SF4	Автоматический выключатель C60N 1P 2A C	2	Merlin Gerin
PK1	Счетчик электроэнергии СЭТ	1	см. опросный лист
SA2	Переключатель 7GN12 55U	1	Lovato

Привязан	
Инв. №	

ТП 407 - 3 - 661.03 - ЭП					
Изм.	Лист	№ док.	Подпись	Дата	
ГИП	Осипов				Распределительный пункт 10(6) кВ с ячейками КСО-6(10)-31 производства ОАО ПО "Электроника", соединенный с трансформаторной подстанцией 10(6)/0,4 кВ с двумя трансформаторами мощностью по 100 кВА.
Нач. отдела	Осипов				
Зав. гр.	Бобков				Вводный выключатель 10(6) кВ. Схема электрическая принципиальная (продолжение)
Исполн.	Курилова				
Исполн.	Михаенко				
			Стадия	Лист	Листов
			Р	14	
			Проектный институт ГИПРОКОММУНЭНЕРГО г. Иваново		

Ц 00614-01 22

Типовой проект
407-3-661.03
Альбом 1

Поз. обозн.	Наименование	Кол	Примечание
SK1	Термостат 17561	1	SAREL
R4	Резистор С5-35 В 100 Вт, 1кОм, 5% 0.467.551 ТУ	1	
T1	Трансформатор ОСМ-1-0,063 220/220 ТУ 16-717137-83	1	
XR1	Розетка СШР48У26ЭШЗ кабельная угловая		
	АСЛР.434.410.017 ТУ	1	
	Вилка СШР48П26 ЭШЗ блочная АСЛР.434.410.017 ТУ	1	
XR2	Розетка ШР28У7НШ9 кабельная угловая		
	АСЛР.434.410.017 ТУ	1	
	Вилка ШР28П7НШ9 блочная АСЛР.434.410.017 ТУ	1	
XR3	Розетка ШР32П12НГ1 блочная ГЕО.364.107 ТУ	1	
	Вилка ШР32У12ЭГ1 кабельная угловая		
	ГЕО.364.107 ТУ	1	
XTR1	Разъем WAGO 231-602/019-000 (вилка)	1	WAGO
XR4	Розетка Nan 3A (F) 09 20 003 2711	1	HARTING
	Фиксатор Housing 09 20 003 0301	1	HARTING
	Заглушка Protection cover 09 20 003 5425	1	HARTING
XТ1-1...XТ1-12, XТ1-15...XТ1-34			
XТ1-38...XТ1-50 XТ3-1...XТ3-5	Клемма CBD.2	45	Cabur
XТ2-4, XТ2-6...XТ2-7, XТ1-13...XТ1-14 XТ1-35...XТ1-37	Клемма измерительная SCB.6 /CD	3	Cabur
XТ4-1...XТ4-3	Клемма CBD.4	8	Cabur

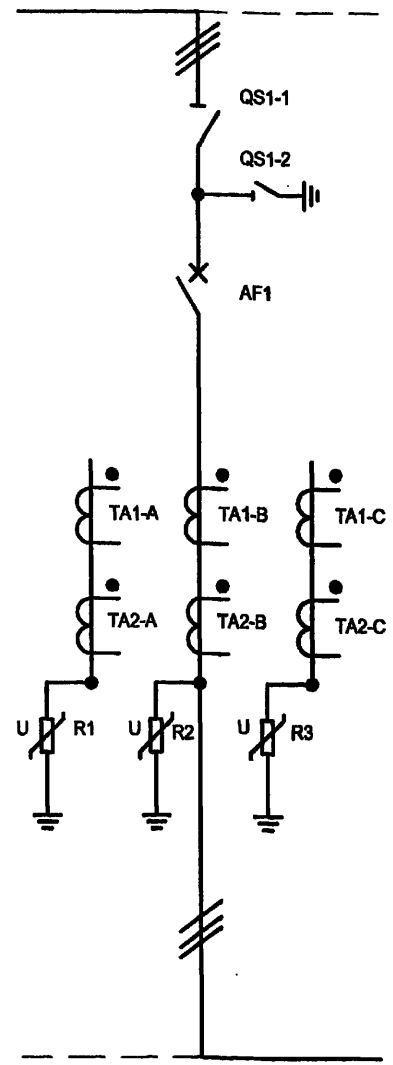
Имя, № подл. Подпись и дата Взам. инв. №

					ТП 407 - 3 - 661.03 - ЭП			
Изм.	Лист	№ док	Подпись	Дата				
ГИП	Осипов		<i>[Signature]</i>		Распределительный пункт 10(6) кВ с ячейками КСО-6(10)-31 производства ОАО ПО "Энергия", совмещенный с трансформаторной подстанцией 10(6)/0,4 кВ с двумя трансформаторами мощностью до 1000 кВА.	Стадия	Лист	Листов
Нач. отдела	Осипов		<i>[Signature]</i>			P	15	
Зав. гр.	Бобков		<i>[Signature]</i>		Вводный выключатель 10(6) кВ. Схема электрическая принципиальная (окончание)	Проектный институт ГИПРОКОММУНЭНЕРГО г. Иваново		
Исполн.	Курилова		<i>[Signature]</i>					
Исполн.	Михенко		<i>[Signature]</i>					
Исполн.	Рождова		<i>[Signature]</i>					

Привязан			
Инд. №			

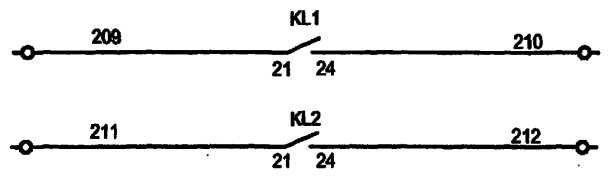
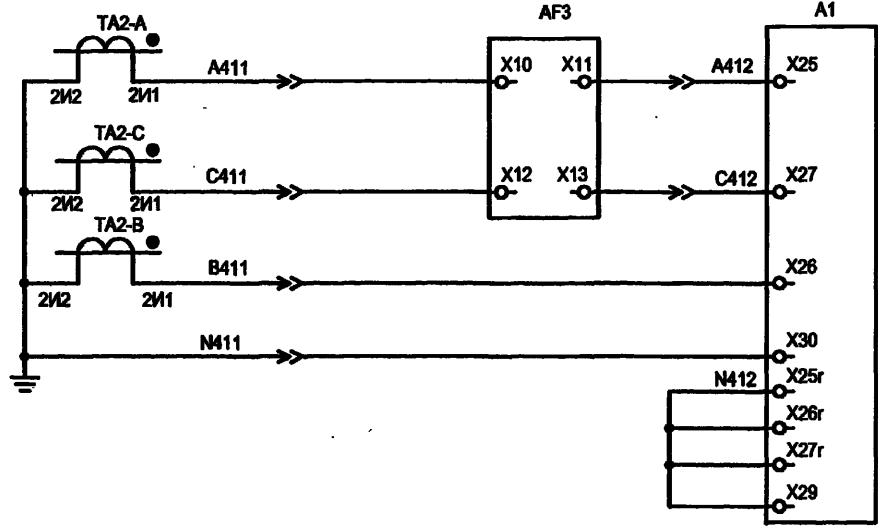
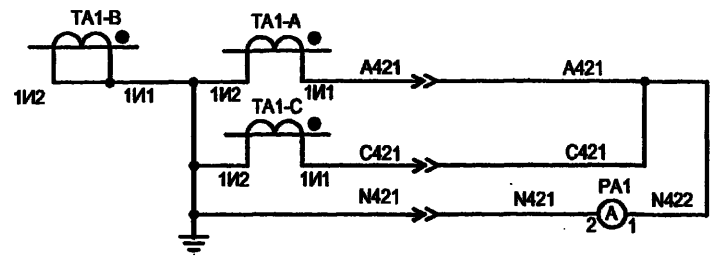
Формат А3

400617-01-23



QS1-1				
контакты	1-2	3-4	5-6	7-8
Замкнут	⊗	⊗	⊗	⊗
Разомкнут	⊙	⊙	⊙	⊙

QS1-2				
контакты	1-2	3-4	5-6	7-8
Заземлен	⊗	⊗	⊗	⊗
Разомкнут	⊙	⊙	⊙	⊙

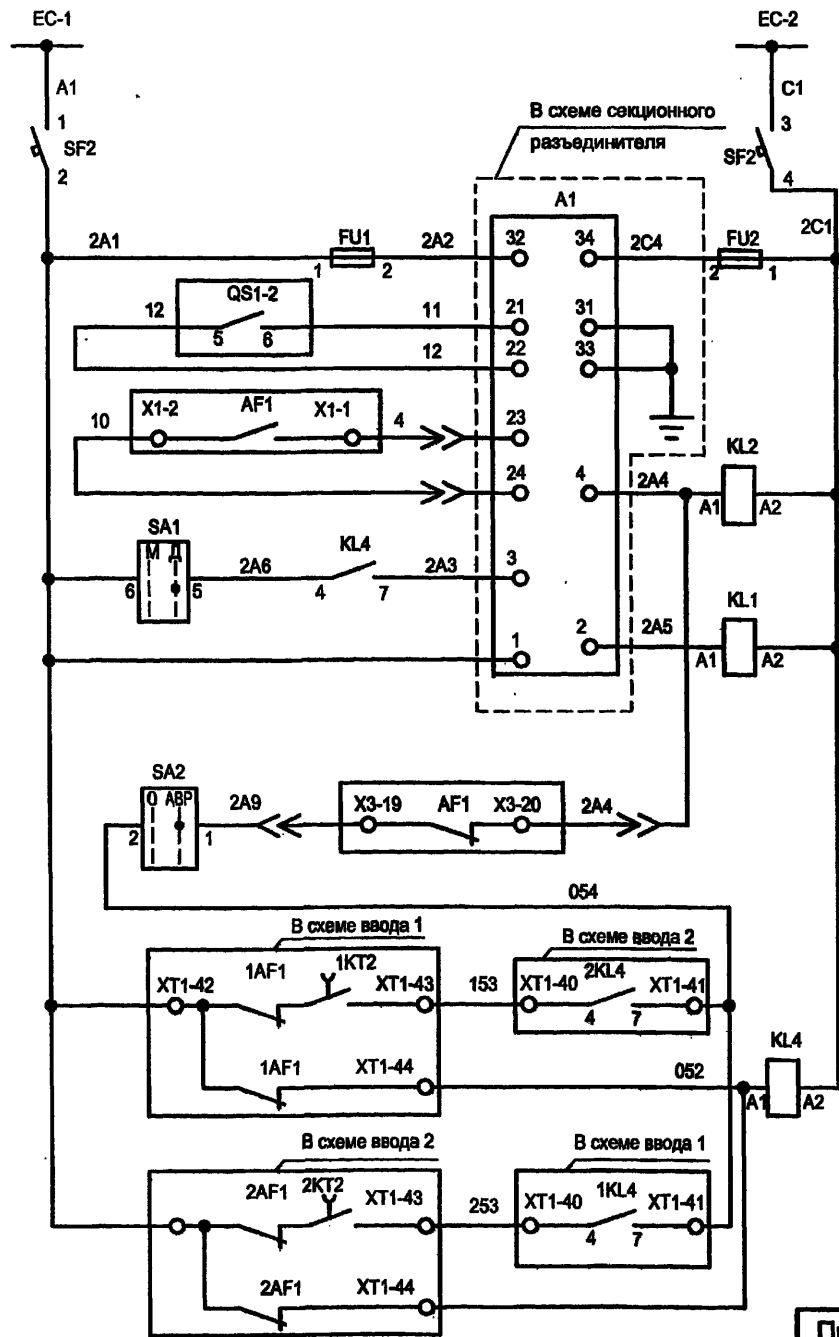


Цели амперметра
Максимальная токовая защита, токовая отсечка
Отключение ВВ
Включение ВВ

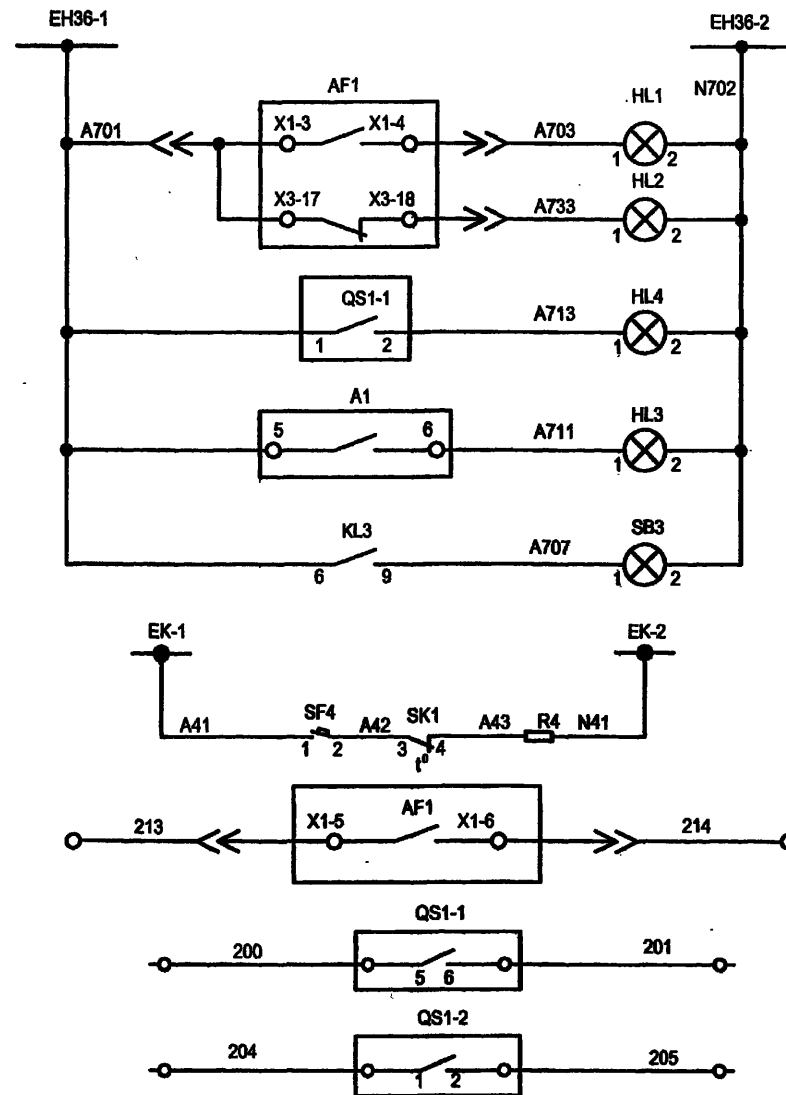
1. Настоящий чертёж составлен на основании чертежа ВЕАШ.674722.549-01 ЭЗ на ячейки КСО-6(10) - Э1 ОАО ПО "Элтехника".
2. Ряды зажимов ячейки см. черт. №407 - 3 - 661.03 - ЭП лист 40.
3. Розетки и вилки показаны для выдвижного блока с высоковольтным выключателем ВВ/TEL.

Изм. №	подл.	Подпись и дата	Взам. инв. №
--------	-------	----------------	--------------

Привязан						ТП 407 - 3 - 661.03 - ЭП		
Изм.	Кол.ч	Лист	№ док	Подпись	Дата	Распределительный пункт 10(6) кВ с ячейками КСО-6(10)-Э1 производства ОАО ПО "Элтехника", совмещенный с трансформаторной подстанцией 10(6)/0,4 кВ с двумя трансформаторами мощностью до 1000 кВА.		
Исполн.	Курилова			<i>Курилова</i>		Стадия	Лист	Листов
Исполн.	Михоенко			<i>Михоенко</i>		Р	16	
Инв. №						Секционный выключатель 10(6) кВ. Схема электрическая принципиальная (начало)		
						Проектный институт ГИПРОКОММУНЭНЕРГО г. Иваново		



Шинки гарантированного питания
Блок релейной защиты
Цепи управления выключателем
Цепи включения и блокировки секционного выключателя от ввода 1
Цепи включения и блокировки секционного выключателя от ввода 2



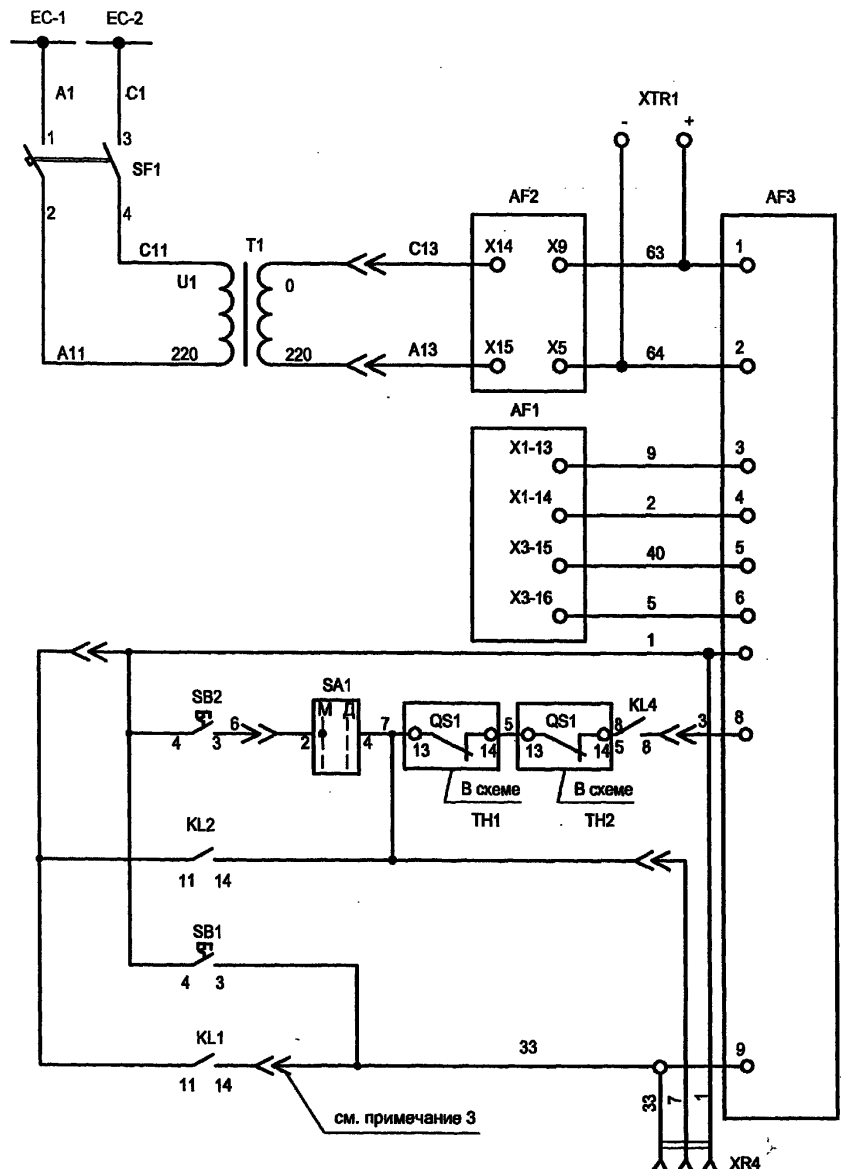
Шинки сигнализации
Выключатель включен
Выключатель отключен
Разъединитель замкнут
Сигнал неисправности "Авария"
Сигнал "Отсутствие оперативного напряжения"
Цепи обогрева
Выключатель включен
Разъединитель замкнут
Заземлитель заземлен

Изм. №	подл.	Подпись и дата	Взам. инв. №

Привязан					
Инд. №					

ТП 407-3-661.03-ЭП					
Изм.	Коп.	Лист	№ док.	Подпись	Дата
ГИП					
Нач. отдела					
Зав. гр.					
Исполн.					
Исполн.					
Распределительный пункт 10(6) кВ с ячейками КСО-8(10)-31 производства ОАО ПО "Этасовна", совмещенный с трансформаторной подстанцией 10(6)/0,4 кВ с двумя трансформаторами мощностью до 1000 кВА.	Стадия	Лист	Листов	Проектный институт ГИПРОКОММУНЭНЕРГО г. Иваново	
Секционный выключатель 10(6) кВ. Схема электрическая принципиальная (продолжение)	Р	17			

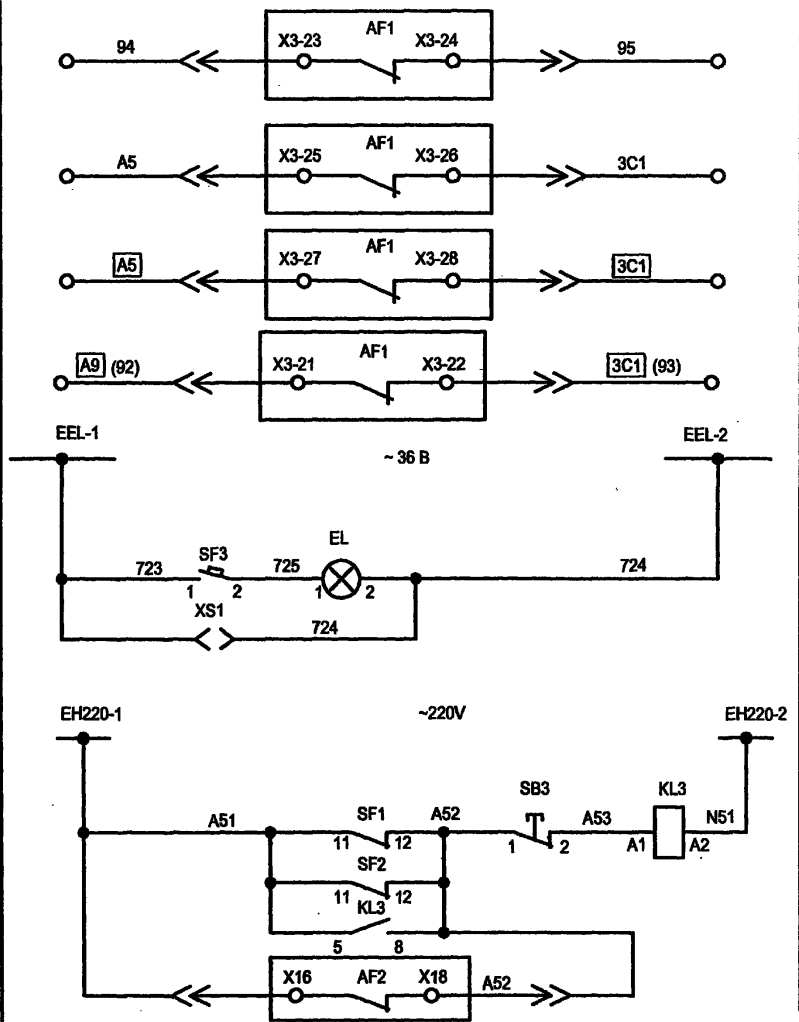
Типовой проект
407 - 3 - 661.03
Альбом 1



см. примечание 3

"ДИСТАНЦИОННОЕ
УПРАВЛЕНИЕ"

Шинки гарантированного питания
Блоки питания и управления выключателем
Управление силовым блоком
Цепи выключения выключателя
Цепи отключения выключателя



Индикация состояния выключателя. Резерв
В схему электромагнитной блокировки - секции 1
- секции 2
Цепи освещения
Цепи контроля питания

Ивл. № подл.	Подпись и дата	Взам. инв. №
--------------	----------------	--------------

Привязан
Инв. №

Изм.	Колуч.	Лист	№ док	Подпись	Дата

ТП 407 - 3 - 661.03 - ЭП

Распределительный пункт 10(6) кВ с ячейками КСО-8(10)-31 производства ОАО ПО "Электрик", совмещенный с трансформаторной подстанцией 10(6)/0,4 кВ с двумя трансформаторами мощностью до 1000 кВА.

Секционный выключатель 10 (6) кВ. Схема электрическая принципиальная (продолжение)

Стадия	Лист	Листов
Р	18	
Проектный институт ГИПРОКОММУНЭНЕРГО г. Иваново		

Формат А3

400614-01 26

Поз. обозн.	Наименование	Кол.	Примечание
	<u>Главные цепи</u>		
AF1	В/В выключатель ВВ/TEL -10 - <input type="checkbox"/> /1000		
	ИТЕА 674152.003 ТУ	1	см. опросный лист
AF2	Блок питания ВВ/TEL -220 - 02А ИТЕА 433565.001 ТУ	1	ВВ/TEL
AF3	Блок управления ВВ/TEL -220 - 05А		
	ИТЕА 468332.011 ТУ	1	ВВ/TEL
QS1	Разъединитель SVR/ti-10-1250/25 У3	1	Sarel
R1...R3	Ограничитель перенапряжения ОПН-РТ-TEL-10/11,5 УХЛ2		
	ИТЕА 674361.101 ТУ	3	см. опросный лист
ТАА...ТАС	Трансформатор тока ТОЛ ОГГ.671213.003 ТУ	3	см. опросный лист
	<u>Вторичные цепи</u>		
A1	Блок релейной защиты IPR-A	1	ORION
EL1	Лампа МО-36-25 ТУ16-92 ИФМР.675.310.003ТУ	1	
	Патрон E27 601.30	1	Legrand
FU1, FU2	Предохранитель GF205 5А	2	Cabur
	Держатель предохранителя SF 723	2	Cabur
HL1, HL3, HL4	Светосигнальная арматура 8LP2T IL224	3	Lovato линза красная
	Лампа 8LM2T ALB□48	3	Lovato
HL2	Светосигнальная арматура 8LP2T IL223	1	Lovato линза зеленая
	Лампа 8LM2T ALB□48	1	Lovato
KL1, KL2	Реле промежуточное 4052 8230	2	Finder
	Розетка 9575	2	Finder
KL3, KL4	Реле промежуточное 5533 8230	2	Finder
	Розетка 9473	2	Finder
PA1	Амперметр RI 72 5A1+SI72 A1	1	Revalco см. опр. лист
R4	Резистор С5-35 В 100 Вт, 1кОм, 5% 0.467.551 ТУ	1	

Поз. обозначение	Наименование	Кол.	Примечание
SA1, SA2	Переключатель 7GN12 55U	2	Lovato
SB1	Толкатель кнопки 8LP2T В104	1	Lovato кнопка красная
	Контактный элемент 8LM2T C10	1	Lovato
SB2	Толкатель кнопки 8LP2T В102	1	Lovato кнопка черная
	Контактный элемент 8LM2T C10	1	Lovato
SB3	Толкатель кнопки 8LP2T BL104	1	Lovato линза красная
	Лампа 8LM2T ALB048	1	Lovato
	Держатель лампы 8LM2T EL400	1	Lovato
	Контактный элемент 8LM2T C01	1	Lovato
SF1	Автоматический выключатель C60N 2P 1A C	1	Merlin Gerin
SF2	Автоматический выключатель C60N 2P 2A C	1	Merlin Gerin
	Дополнительный контакт □F	2	Merlin Gerin
SF3, SF4	Автоматический выключатель C60N 1P 2A C	2	Merlin Gerin
T1	Трансформатор ОСМ-1-0,063 220/220 ТУ 16-717137-83	1	
SK1	Термостат W1 284	1	Klinkmann
XR1	Розетка ШП48У26НШЗ кабельная угловая		
	АСЛР.434.410.017 ТУ	1	
	Вилка ШП48П26НШЗ блочная АСЛР.434.410.017 ТУ	1	
XR2	Розетка ШП32У12ЭШ9 кабельная угловая		
	АСЛР.434.410.017 ТУ	1	
	Вилка ШП32П12ЭШ9 блочная АСЛР.434.410.017 ТУ	1	
XS1	Розетка ZX 216	1	OEZ
XTR1	Разъем WAGO 231-602/019-000 (вилка)	1	ВВ/TEL

 Инв. № подл.
 Подпись и дата
 Взам. инв. №

Привязан

Инв. №				

ТП 407 - 3 - 661.03 - ЭП				
Изм.	Лист	№ док	Подпись	Дата
ГИП	Осипов		<i>Осипов</i>	
Нач. отдела	Осипов			
Зав. гр.	Бобков		<i>Бобков</i>	
Исполн.	Курилова		<i>Курилова</i>	
Исполн.	Михеенко		<i>Михеенко</i>	
Распределительный пункт 10(6) кВ с ячейками КСО-6(10)-31 производства ОАО ПО "Этотоника", совмещенный с трансформаторной подстанцией 10(6)кВ с двумя трансформаторами мощностью до 1000 кВА.				
Секционный выключатель 10(6) кВ. Схема электрическая принципиальная (продолжение)				
Стадия	Лист	Листов		
P	19			
Проектный институт ГИПРОКОММУНЭНЕРГО г. Иваново				

Формат А3


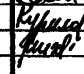
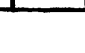
Ц 00617-01 27

Типовой проект
407 - 3 - 661.03
Альбом 1

Поз. ОБОЗН.	Наименование	Кол	Примечание
XR4	Розетка Nap 3A (F) 09 20 003 2711	1	HARTING
	Фиксатор Housing 09 20 003 0301	1	HARTING
	Заглушка Protection cover 09 20 003 5426	1	HARTING
XT1-1...XT1-13, XT31,			
XT1-15...XT1-20			
XT1-34...XT1-36 XT1-38...X1-56	Клемма CBD.2	42	Cabur
XT5-13...XT5-19, XT5-27...XT5-30			
XT5-33,XT5-34	Клемма CBD.2	13	Cabur
XT1-14,XT1-32 XT1-33,XT1-37	Клемма CBD.4	4	Cabur
XT2-12,XT2-13 XT4-1...XT4-3	Клемма CBD.6	5	Cabur
XT2-11...XT2-7 XT5-1...XT5-6	Клемма испытательная SCB.6/CD	12	Cabur
	Перемычка SCB/6/PD/2	1	Cabur

Инв. № подл.	Подпись и дата	Взам. инв. №

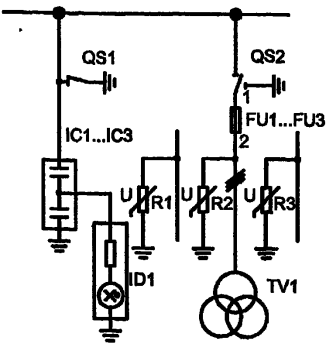
Привязан					
Инв. №					

ТП 407 - 3 - 661.03 - ЭП					
Изм.	Лист	№ док	Подпись	Дата	
ГИП	Осипов				Распределительный пункт 10(6) кВ с ячейками КСО-6(10)-31 производства ОАО ПТО "Электросила", смещенный с трансформаторной станции 10(6)кВ с двумя трансформаторами мощностью до 1000 кВА.
Нач.отдела	Осипов				
Зав. гр.	Бобков				Стадия
Исполн.	Курилова				Р
Исполн.	Мухоменов				Лист
					20
					Листов
					Проектный институт ГИПРОКММУНЭНЕРГО г. Иваново

Формат А3

400617-01 28

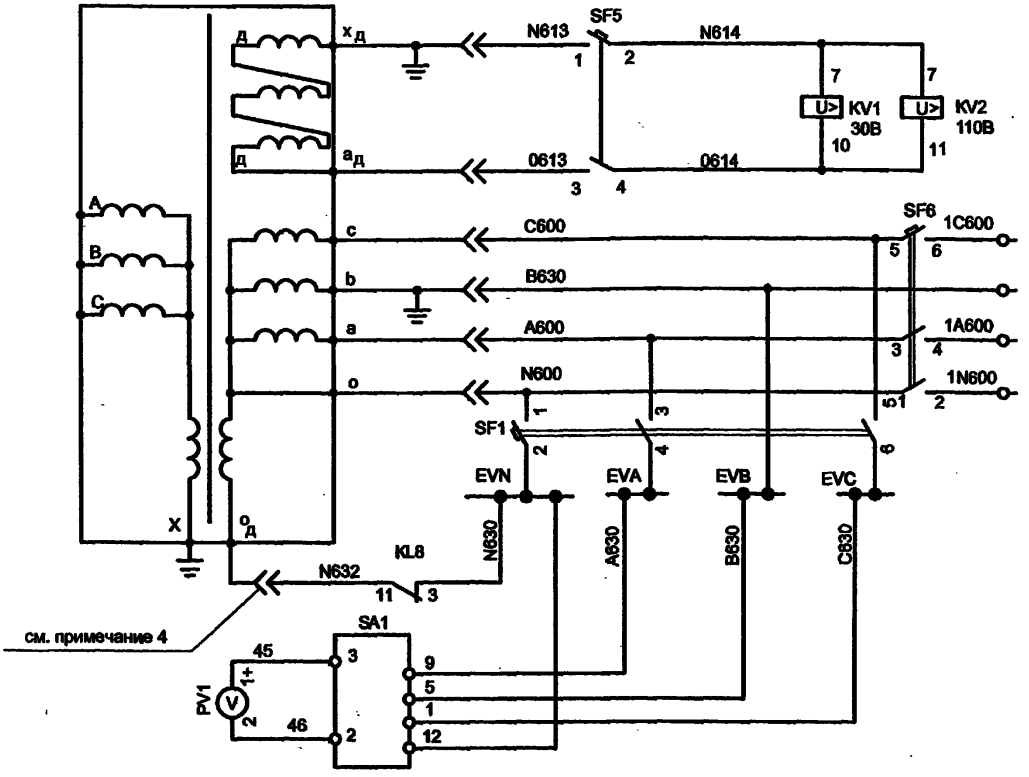
Типовой проект
407 - 3 - 661.03
Альбом 1



		SA-1	
Положение	L1-L1, L2-L2, L3-L3	0	L1-L1, L2-L2, L3-L3
Контакт замкнут	3-4, 2-5, 2-9	0	3-12, 3-12, 2-1

QS2	
контакты	1-2, 3-4, 5-6, 7-8, 9-10, 11-12, 13-14, 15-16
Замкнут	☒ ☒ ☒ ☒ ☒ ☒ ☒ ☒ ☒ ☒ ☒ ☒ ☒ ☒ ☒
Разомкнут	☒ ☒ ☒ ☒ ☒ ☒ ☒ ☒ ☒ ☒ ☒ ☒ ☒ ☒ ☒
Заземлен	☒ ☒ ☒ ☒ ☒ ☒ ☒ ☒ ☒ ☒ ☒ ☒ ☒ ☒ ☒

QS1	
контакты	1-2, 3-4, 5-6, 7-8, 9-10, 11-12, 13-14, 15-16
Разомкнут	☒ ☒ ☒ ☒ ☒ ☒ ☒ ☒ ☒ ☒ ☒ ☒ ☒ ☒ ☒
Заземлен	☒ ☒ ☒ ☒ ☒ ☒ ☒ ☒ ☒ ☒ ☒ ☒ ☒ ☒ ☒



Реле контроля
"Земля в сети 10 кВ"

Шинки
напряжения

Защита
трансформатора
от
резонансных
перенапряжений

Контроль

- Настоящий чертёж составлен на основании чертежа ВЕАШ.674722.521-01 ЭЗ на камеры КСО-6(10) - Э1 ОАО ПО "Элтехника".
- Ряды зажимов камеры см. черт. №407 - 3 - 661.03 - ЭП лист 41.
- В скобках указана заводская маркировка цепей аппаратов.
- Розетки и вилки показаны для высоковольтного блока трансформатора напряжения.

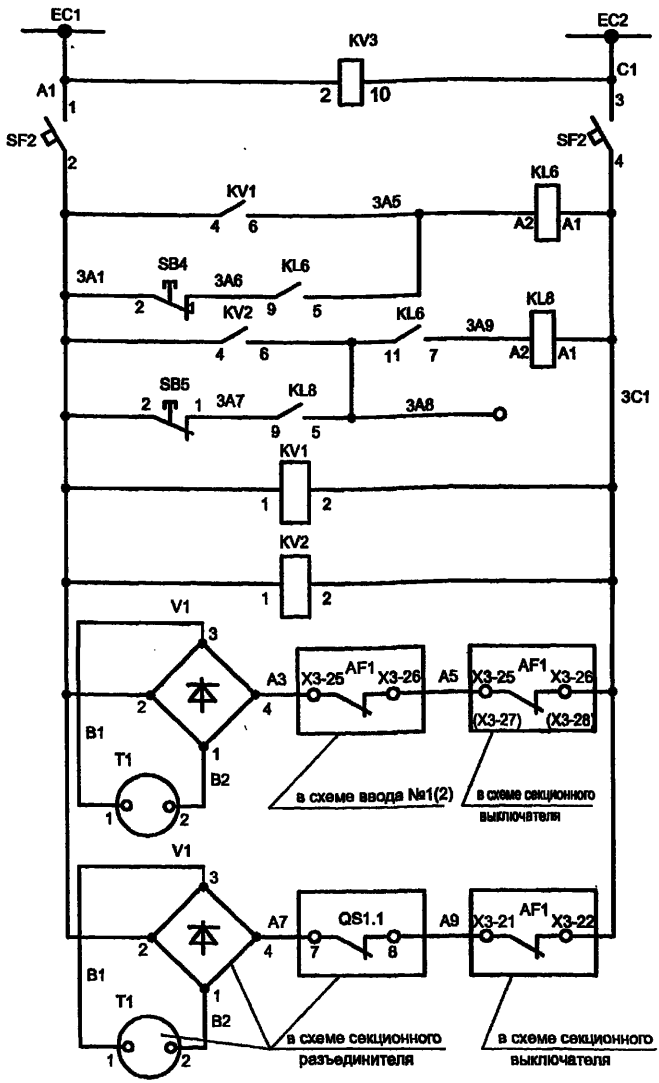
ТП 407 - 3 - 661.03 - ЭП

Изм.	Колуч	Лист	№ док	Подпись	Дата	Распределительный пункт 10(6) кВ с ячейками КСО-6(10)-Э1 производство ОАО ПО "Элтехника", соответствующий с трансформатором подстанции 10(6) кВ с двумя трансформаторами мощностью до 1000 кВА.	Стадия	Лист	Листов
Привязан	ГИП	Осипов					Р	21	
	Нач. отдела	Осипов				Трансформатор напряжения. Схема электрическая принципиальная (начало)	Проектный институт ГИПРОКОММУНЭНЕРГО г. Иваново		
	Зав. гр.	Бобков							
	Исполн.	Курилова							
	Исполн.	Михеевко							
Инв. №									

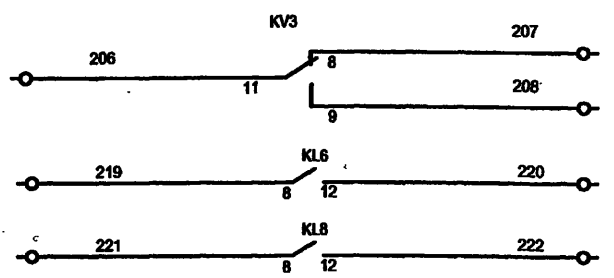
Формат А3
ЦД0617-01 29

Имя, № подл. Подпись и дата Взам. инв. №

Типовой проект
407 - 3 - 661.03
Альбом 1



- Шинки гарантированного питания
- Сигнал и квитирование сигнала "Земля в сети"
- Защита трансформатора от резонансных перенапряжений
- Питание реле максимального напряжения ~220, 50Гц
- Электромагнитная блокировка

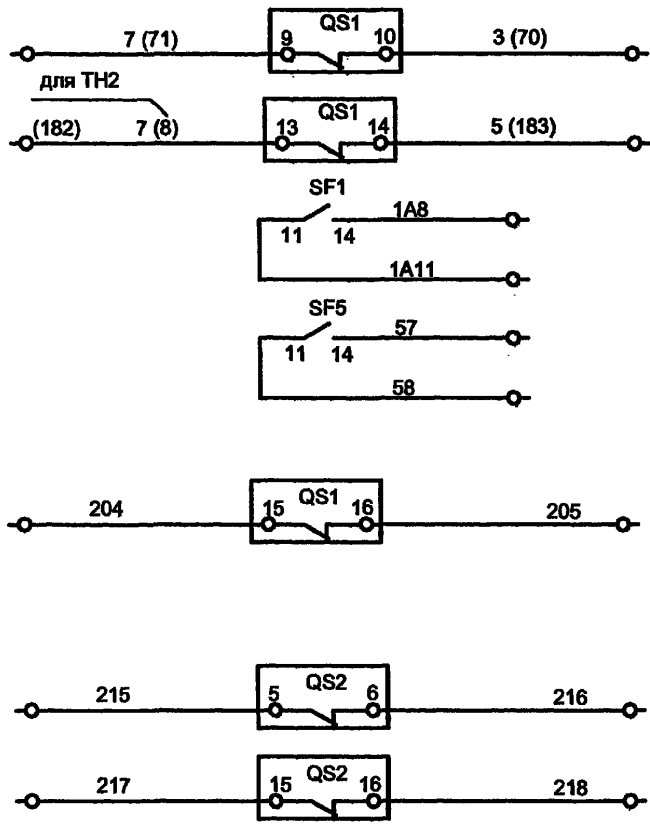
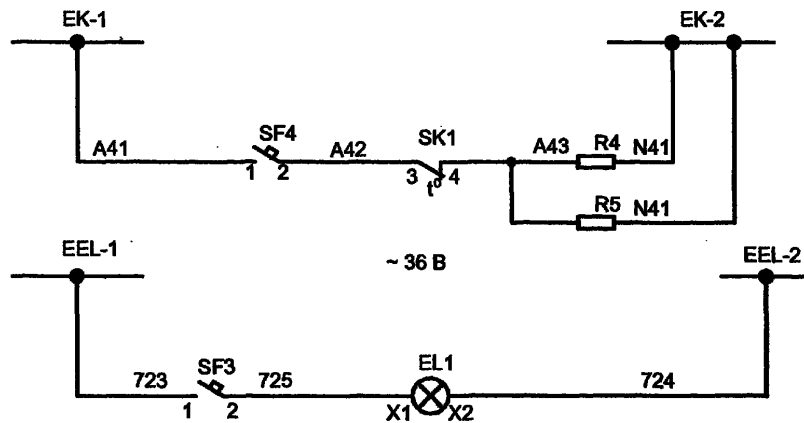


- Контроль напряжения питания
- Сигнал "Земля в сети"
- Сигнал "Резонансное перенапряжение"

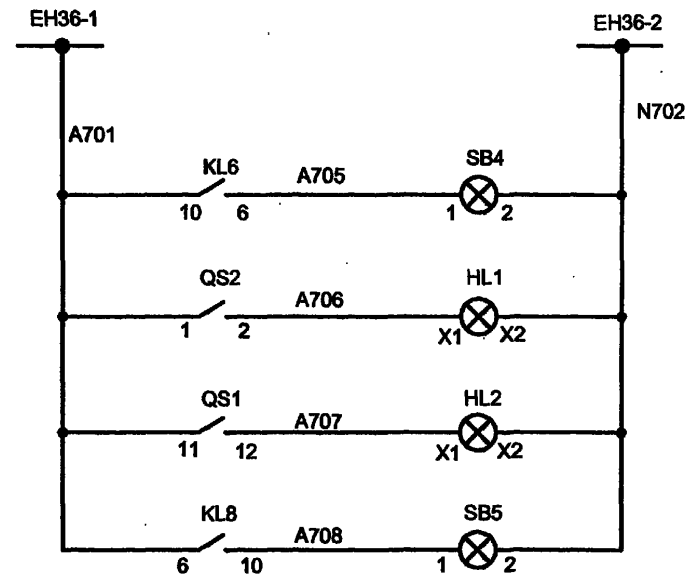
Изм. № подл. Подпись и дата. Езам. инв. №

ТП 407 - 3 - 661.03 - ЭП					
Изм.	Кол.уч.	Лист	№ док	Подпись	Дата
ГИП		Осипов		<i>[Signature]</i>	
Нач.отдела		Осипов		<i>[Signature]</i>	
Зав. гр.		Бобков		<i>[Signature]</i>	
Исполн.		Курилова		<i>[Signature]</i>	
Исполн.		Михвенко		<i>[Signature]</i>	
Привязан					
Распределительный пункт 10(6) кВ с ячейками КСО-6(10)-Э1 производства ОАО ПО "Элтехника", совмещенный с трансформаторной подстанцией 10(6)/0,4 кВ с двумя трансформаторами мощностью до 1000 кВА.					
Инв. №			Трансформатор напряжения. Схема электрическая принципиальная (продолжение)		
Стадия			Лист		
Р			22		
Проектный институт ГИПРОКОММУНЭНЕРГО г. Иваново					

Формат А3
Ц00614-01 30



Цепи обогрева
Цепи освещения
Блокировка включения выключателя - ввода
- секционного
В схему АВР ячейки ввода
Цепь внешней индикации
Индикация состояния заземлителя QS1 -заземлен
Индикация состояния разъединителя QS2 -замкнут
-заземлен



Шинки сигнализации
Сигнал "Земля в сети"
Разъединитель включен
Заземлитель заземлен
Квитирование сигнала феррорезонанса ТМ

Изм. №	подп.	Подпись и дата	Взам. инв. №
--------	-------	----------------	--------------

Привязан	Изм.	Коп.уч	Лист	№ док	Подпись	Дата
	ГИП				Осипов	
	Нач.отдела				Осипов	
	Зав. гр.				Бобков	
	Исполн.				Курилова	
	Исполн.				Михеенко	
Инв. №	Исполн.				Рожкова	

ТП 407 - 3 - 661.03 - ЭП					
Распределительный пункт 10(6) кВ с ячейками КСО-6(10)-31 производства ОАО ПО "Элтехника", смонтированный с трансформаторной подстанцией 10(6)/0,4 кВ с двумя трансформаторами мощностью до 1000 кВА.			Стадия	Лист	Листов
Трансформатор напряжения 10(6) кВ. Схема электрическая принципиальная (продолжение)			Р	23	
Проектный институт ГИПРОКОММУНЭНЕРГО г. Иваново					

Формат А3

Ц00617-01 31

Поз. обозн.	Наименование	Кол.	Примечание
<u>Главные цепи</u>			
ID1	Блок индикации	1	см. опросный лист
IC1...IC3	Изолятор опорный с емкостным делителем	3	Veneta
	DCL 20 500 40		
FU1...FU3	Держатель с предохранителем ПKN001-10 УЗ 10кВ	3	
	ГОСТ 2213-79		
QS1	Заземлитель SP-10/630/20	1	Sarel
QS2	Разъединитель PT-10/630/20	1	Sarel
R1...R3	Ограничитель перенапряжения ОПН	3	см. опросный лист
	ИТЕА 674361.101 ТУ		
TV1	Трансформатор напряжения НАМИТ ТУ 3414-06-05755476-96	1	см. опросный лист
<u>Вторичные цепи</u>			
EL1	Лампа MO-36-25 ТУ16-92 ИФМР.675.310.003ТУ	1	
	Патрон E27 601.30	1	Legrand
HL1	Светосигнальная арматура 8LP2T IL224	1	Lovato линза красная
	Лампа 8LM2T ALB□48	1	Lovato
HL2	Светосигнальная арматура 8LP2T IL225	1	Lovato линза желтая
	Лампа 8LM2T ALB□48	1	Lovato
KL6, KL8	Реле промежуточное 5534 8230	2	Finder
	Розетка 9474	2	Finder
KV1, KV2	Реле максимального напряжения RSHV 220V 50Hz	2	Revalco
KV3	Реле минимального напряжения 31RVLE 220	1	Lovato
	Розетка S11	1	Lovato
PV1	Вольтметр RI72 150V, шкала SI72 15 kV/150V	1	Revalco
R4,R5	Резистор C5-35 В 100 Вт, 1кОм, 5% 467.551 ТУ	2	Lovato
SA1	Переключатель вольтметра фаза-ноль, фаза-фаза 7GN12 66U	1	Lovato
SB4	Толкатель кнопки 8LM2T BL104	1	Lovato линза красная

Поз. обозначение	Наименование	Кол.	Примечание
	Лампа 8LM2T ALB048	1	Lovato
	Держатель лампы 8LM2T EL400	1	Lovato
	Контактный элемент 8LM2T C01	1	Lovato
SB5	Толкатель кнопки 8LP2T BL106	1	Lovato линза синяя
	Лампа 8LM2T ALB048	1	Lovato
	Держатель лампы 8LM2T EL400	1	Lovato
	Контактный элемент 8LM2T C01	1	Lovato
SF1,SF6	Автоматический выключатель C60a 3P 2A B	2	Merlin Gerin
SF3	Дополнительный контакт □F	1	Merlin Gerin
SF2	Автоматический выключатель C60N 1P 2A C	1	Merlin Gerin
SF4	Автоматический выключатель C60a 1P 2A C	1	Merlin Gerin
SF5	Автоматический выключатель C60a 2P 4A C	1	Merlin Gerin
	Дополнительный контакт □F	1	Merlin Gerin
SK1	Термостат W1 284	1	Klinkmann
T1	Замок блокировочный ЗБ-1УЗ	1	см. опросный лист
V1	Диодная сборка КЦ402Б(Г,Д)	1	см. опросный лист
XR1	Розетка СШР36 П15 ЭГ5 блочная		
	АСЛР.434.410.017 ТУ	1	
	Вилка СШР36 У15 НГ5 кабельная угловая	1	
	АСЛР.434.410.017 ТУ	1	
ХТ1-1...ХТ1-50, ХТ3-1...ХТ3-2, ХТ4-1...ХТ4-2, ХТ5-13...ХТ5-15			
ХТ5-33...ХТ5-46	Клемма CBD.2	71	Cabur

Титовой проект
407 - 3 - 661.03
Альбом 1

Имя, № подл. Подпись и дата Взам.инв.№

Привязан

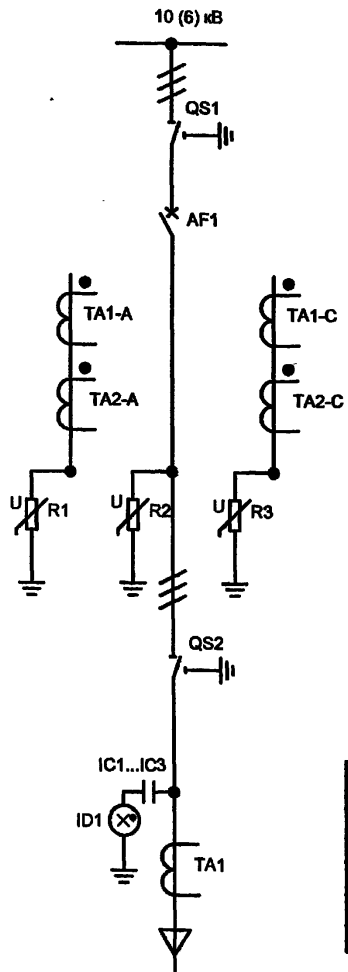
Инва. №

Изм.				Лист	№ док.	Подпись	Дата
ГИП				Осипов			
Нач.отдела				Осипов			
Зав. гр.				Бобков			
Исполн.				Курилова			
Исполн.				Михаенко			
ТП 407 - 3 - 661.03 - ЭП							
Распределительный пункт 10(6) кВ с ячейками КСО-6(10)-31				Стадия	Лист	Листов	
продукта ОАО ПО "Электрик", совмещеный с трансформаторной подстанцией 10(6)кВ с двумя трансформаторами мощностью до 1000 кВА.				Р	24		
Трансформатор напряжения. Схема электрическая принципиальная (окончание)				Проектный институт ГИПРОКММУНЭНЕРГО г. Иваново			

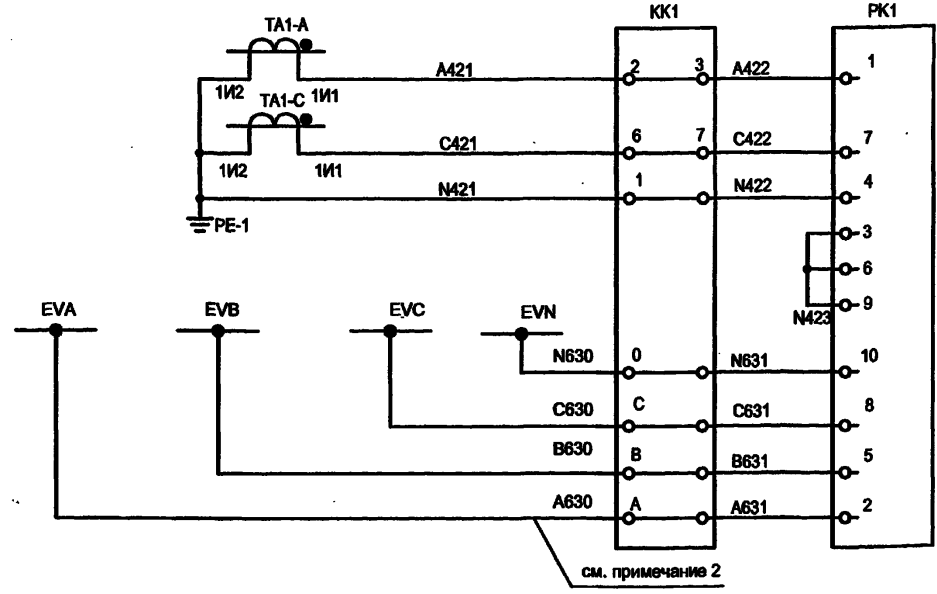
Формат А3

4,00617-01 32

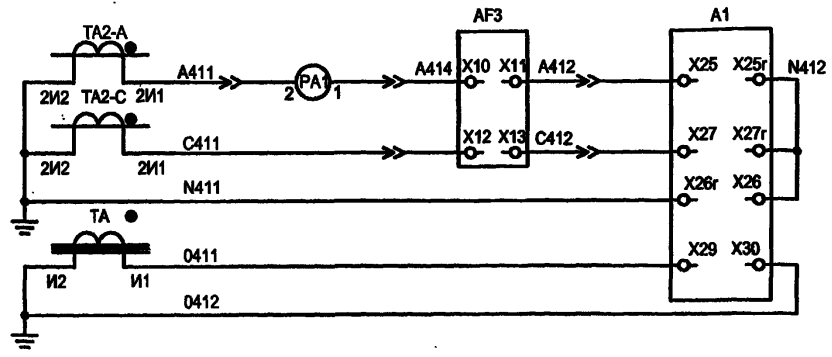
Типовой проект
407 - 3 - 661.03
Альбом 1



QS1, QS2								
контакты	1-2	3-4	5-6	7-8	9-10	11-12	13-14	15-16
Замкнут	×	○	×	○	×	○	×	○
Разомкнут	○	×	○	×	○	×	○	×
Заземлен	○	×	○	×	○	×	○	×



см. примечание 2



Учет
электроэнергии

Максимальная
токовая
защита,
токовая
отсечка,
ОЗЗ

1) Настоящий чертёж составлен на основании чертежа ВЕАШ.674722.602-05 ЭЗ на камеры КСО-6(10) - Э1 ОАО ПО "Элтехника".

2) Для технического учета. Для коммерческого учета цепи напряжения подключаются непосредственно от ТН путем прокладки отдельных кабелей от ТН до счетчика.

3) Розетки и вилки показаны для выдвижного блока с высоковольтным выключателем ВВ/ТЕЛ.

Привязан					
Инв. №					

Изм.	Кол.уч.	Лист	№ док.	Подпись	Дата
ГИП		Осипов			
Нач.отдела		Осипов			
Зав. гр.		Бобков			
Исполн.		Курилова			
Исполн.		Михееню			
Исполн.		Рожкова			

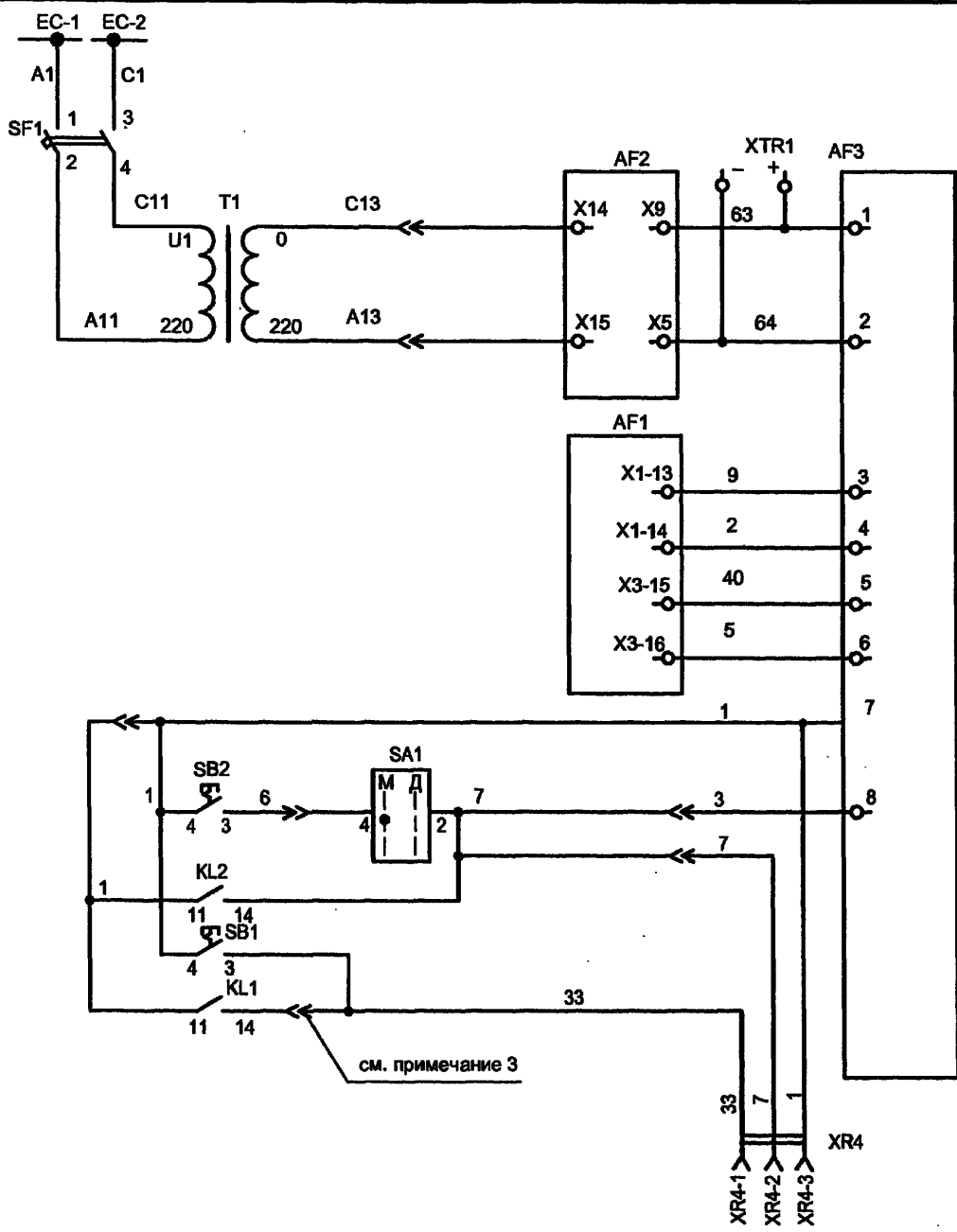
ТП 407 - 3 - 661.03 - ЭП					
Распределительный пункт 10(6) кВ с ячейками КСО-6(10)-Э1 производства ОАО ПО "Элтехника", соединенный с трансформаторной подстанцией 10(6)/4 кВ с двумя трансформаторами мощностью до 1000 кВА.					
Стадия	Лист	Листов			
Р	25				
Отходящая линия 10(6) кВ. Схема электрическая принципиальная (начало)			Проектный институт ГИПРОКОММУНЭНЕРГО г. Иваново		

Формат А3

400614-01 33

Изм. № подл. Подпись и дата. Взам. инв. №

Типовой проект
407 - 3 - 661.03
Альбом 1



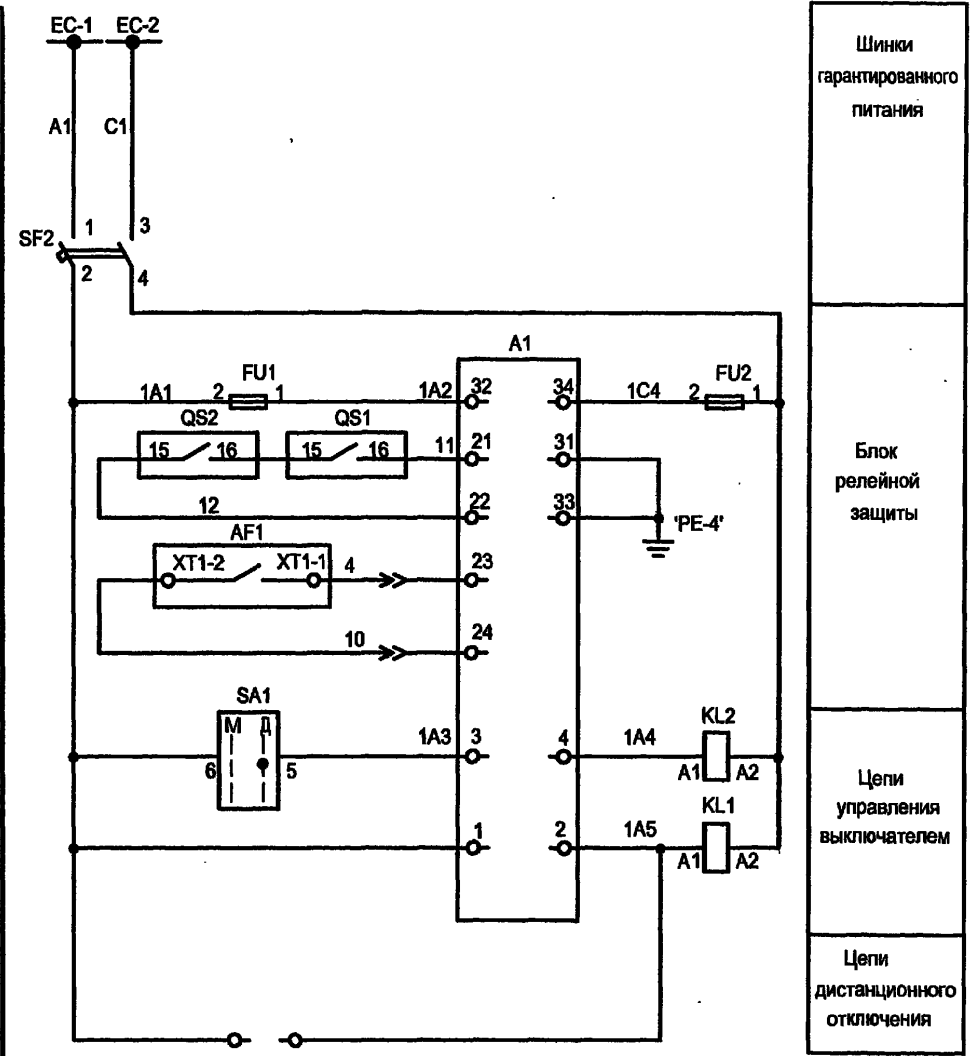
Шинки гарантированного питания

Блоки питания и управления высоковольтным выключателем.

Цепи управления высоковольтным выключателем

Цепи включения выключателя

Цепи отключения выключателя



Шинки гарантированного питания

Блок релейной защиты

Цепи управления выключателем

Цепи дистанционного отключения

Изм. №	Изм. №
Подпись и дата	Подпись и дата
Взам. инв. №	Взам. инв. №
Инв. № подл.	Инв. № подл.

см. примечание 3

"ДИСТАНЦИОННОЕ
УПРАВЛЕНИЕ"

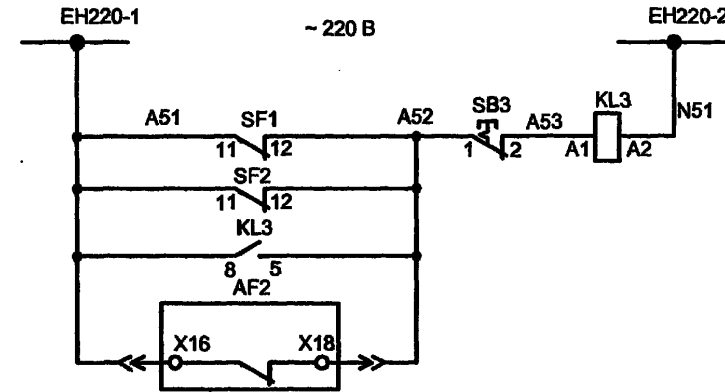
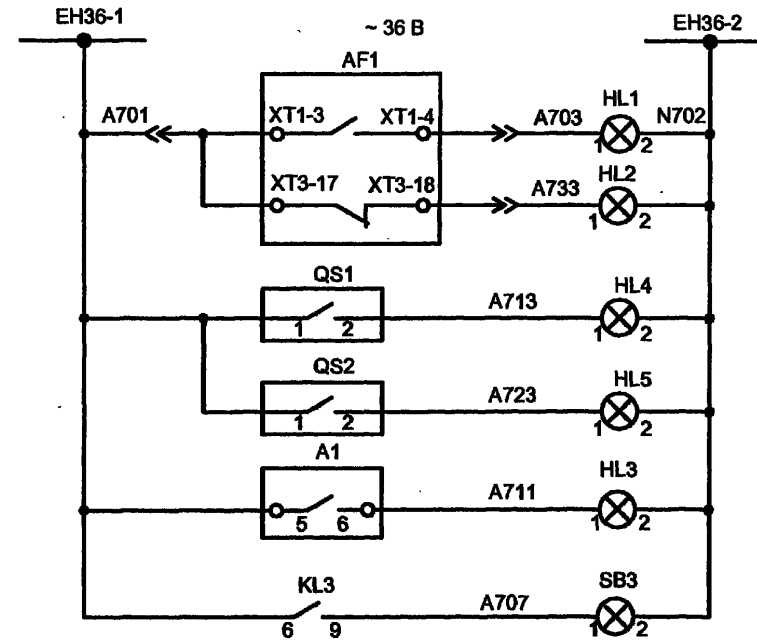
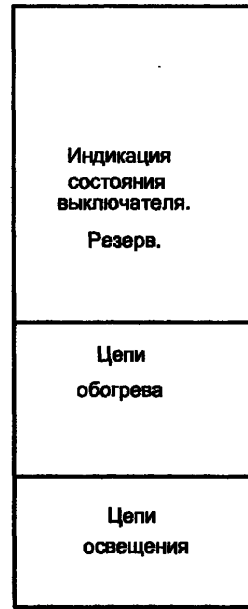
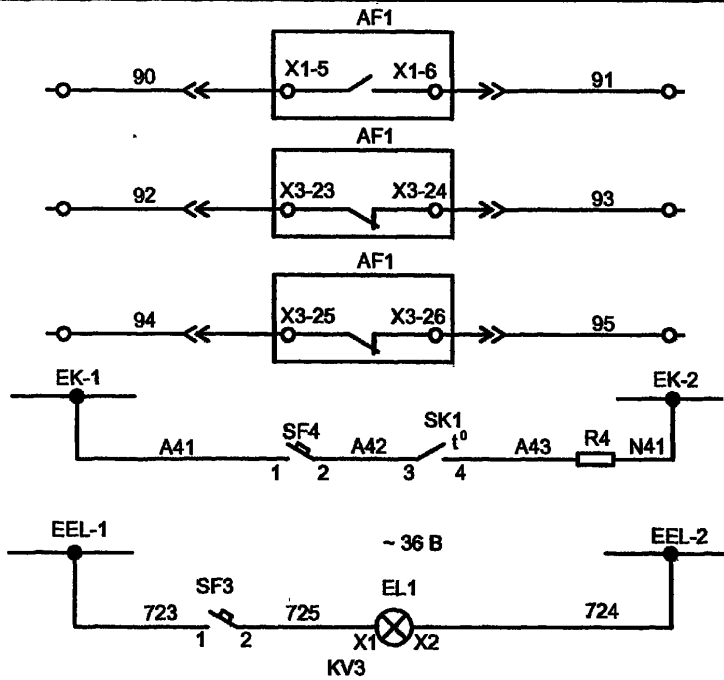
Привязан	
Инв. №	

ТП 407 - 3 - 661.03 - ЭП					
Изм.	Лист	№ док.	Подпись	Дата	
ГИП	Осипов		<i>[Signature]</i>		Распределительный пункт 10(6) кВ с ячейками КСО-6(10)-Э1 производства ОАО ПО "Элтехника", совмещенный с трансформаторной подстанцией 10(6)/0,4 кВ с двумя трансформаторами мощностью до 1000 кВА.
Нач. отдела	Осипов		<i>[Signature]</i>		
Зав. гр.	Бобков		<i>[Signature]</i>		Отходящая линия 10(6) кВ. Схема электрическая принципиальная (продолжение)
Исполн.	Курилова		<i>[Signature]</i>		
Исполн.	Михеенко		<i>[Signature]</i>		
Исполн.	Рожкова		<i>[Signature]</i>		
Стадия	Лист	Листов	Проектный институт ГИПРОКОММУНЭНЕРГО г. Иваново		
Р	26				

Формат А3

400617-01 34

Типовой проект
407 - 3 - 661.03
Альбом 1



Шинки сигнализации
Выключатель включен
Выключатель отключен
Разъединитель QS1 замкнут
Разъединитель QS2 замкнут
Сигнал неисправности "Авария"
Сигнал "Отсутствие оперативного напряжения"
Цепи контроля питания


Ивл. № подл.	Подпись и дата	Взам. ивл. №
--------------	----------------	--------------

					ТП 407 - 3 - 661.03 - ЭП									
Привязан					Изм.	Лист	№ док	Подпись	Дата	Распределительный пункт 10(6) кВ с ячейками КСО-6(10)-Э1 производства ОАО ПО "Элтехника", совмещенный с трансформаторной подстанцией 10(6)/0,4 кВ с двумя трансформаторами мощностью до 1000 кВА.				
					ГИП	Осипов				Стадия	Лист	Листов		
					Нач. отдела	Осипов				P	27			
					Зав. гр.	Бобков				Отходящая линия 10(6) кВ. Схема электрическая принципиальная (продолжение)				
					Исполн.	Курилова			Проектный институт ГИПРОКОММУНЭНЕРГО г. Иваново					
					Исполн.	Михеенко								
					Исполн.	Рожкова								
Ивл. №														

Формат А3

Ц00617-01 35

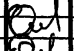
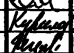


Типовой проект
407 - 3 - 661.03
Альбом 1

Поз. обозн.	Наименование	Кол.	Примечание
	<u>Главные цепи</u>		
AF1	В/В выключатель ВВ/TEL -10 -  1	1	см. опросный лист
	ИТЕА 674152.003 ТУ		
AF2	Блок питания ВВ/TEL -220 - 02А ИТЕА 433565.001 ТУ	1	ВВ/TEL
AF3	Блок управления ВВ/TEL -220 - 05А	1	ВВ/TEL
	ИТЕА 468332.011 ТУ		
ID1	Блок индикации SC 5583	1	Veneta Isolatori
IC1...IC3	Изолятор опорный с емкостным делителем	3	Veneta Isolatori
	DCL 20 500 40		
QS1, QS2	Разъединитель РТ-10/630/20 ТУ 3414-031-45567980-2003	2	ОАО "ПО Элтехника"
R1...R3	Ограничитель перенапряжения ОПН-РТ/ТЕЛ10/11,5	3	
	ИТЕА 674361.101 ТУ		
ТА-А, ТА-С	Трансформатор тока ТЛК-10-5 0,5/10Р □ ОПТ.671213.003 ТУ	2	см. опросный лист
ТА	Трансформатор тока ТДЗЛК 0,66	1	
	<u>Вторичные цепи</u>		
A1	Блок релейной защиты IPR-A	1	ORION
FU1, FU2	Предохранитель GF205 5А	2	Cabur
	Держатель предохранителя SF 723	2	Cabur
EL1	Лампа МО-36-25	1	
	Патрон лампы E27 H501 34724	1	
HL1, HL3, HL5	Светосигнальная арматура ХВ7ЕV64Р	4	Schneider линза красная
	Лампа 8LM2Т ALB □ 48	4	Lovato
HL2	Светосигнальная арматура ХВ7ЕV63Р	1	Schneider линза зеленая
	Лампа 8LM2Т ALB □ 48	1	Lovato
KK1	Коробка испытательная КИ	1	ЗПТ.619.017

Поз. обозначение	Наименование	Кол.	Примечание
KL1, KL2	Реле промежуточное 4052 8230	2	Finder
	Розетка 9575	2	Finder
KL3	Реле промежуточное 5533 8230	1	Finder
	Розетка 9473	1	Finder
PA1	Амперметр R172 5A1+S172 A1	1	Revalco см. опросный лист
PK1	Счетчик электроэнергии СЭТ	1	см. опросный лист
SA1	Переключатель 7GN12 55U	1	Lovato
SB1	Толкатель кнопки 8LP2Т В104	1	Lovato кнопка красная
	Контактный элемент 8LM2Т С10	1	Lovato
SB2	Толкатель кнопки 8LP2Т В102	1	Lovato кнопка черная
	Контактный элемент 8LM2Т С10	1	Lovato
SB3	Толкатель кнопки 8LP2Т ВL104	1	Lovato кнопка красная
	Лампа 8LM2Т ALB048	1	Lovato
	Держатель лампы 8LM2Т EL400	1	Lovato
	Контактный элемент 8LM2Т С01	1	Lovato
SF1	Автоматический выключатель С60N 2P 1А С	1	MG
SF2	Автоматический выключатель С60N 2P 2А С	1	Merlin Gerin
	Дополнительный контакт □ F	2	Merlin Gerin
SF3, SF4	Автоматический выключатель С60N 1P 2А С	2	Merlin Gerin
SK1	Термостат 17561	1	SAREL
R4	Резистор С5-35 В 100 Вт, 1кОм, 5% 0.467.551 ТУ	2	
T1	Трансформатор ОСМ-1-0,063 220/220ТУ 16-717137-83	1	
XR1	Розетка СШР48У28НШЗ кабельная угловая	1	

Изм. № подл. Подпись и дата Взам. инв. №

Привязан					
Инв. №					

ТП 407 - 3 - 661.03 - ЭП											
Изм.	Лист	№ док	Подпись	Дата							
ГИП	Осипов				Распределительный пункт 10(6) кВ с ячейками КСО-8(10)-Э1 производства ОАО ПО "Элтехника", соединенный с трансформаторной подстанцией 10(6)/0,4 кВ с двумя трансформаторами мощностью по 1000 кВА.						
Нач. отдела	Осипов										
Зав. гр.	Бобков										
Исполн.	Курилова										
Исполн.	Миховеню										
Исполн.	Рожкова										
Отходящая линия 10(6) кВ. Схема электрическая принципиальная (продолжение)			<table border="1"> <tr> <td>Стадия</td> <td>Лист</td> <td>Листов</td> </tr> <tr> <td>Р</td> <td>28</td> <td></td> </tr> </table>			Стадия	Лист	Листов	Р	28	
Стадия	Лист	Листов									
Р	28										
Проектный институт ГИПРОКОМУНЭНЕРГО г. Иваново											

Формат А3

400617-01 36

Типовой проект
407 - 3 - 661.03
Альбом 1

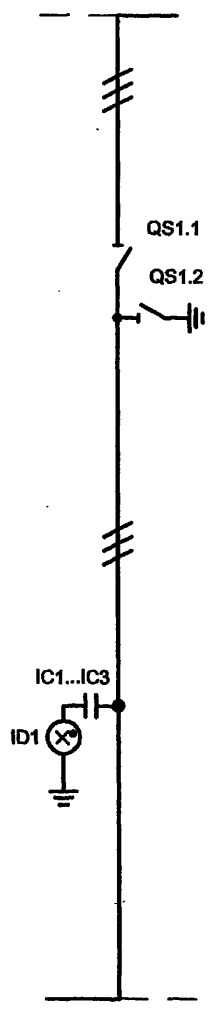
Поз. обозн.	Наименование	Кол.	Примечание
	АСЛР.434.410.017 ТУ		
	Вилка СШР48П26 ЭШЗ блочная АСЛР.434.410.017 ТУ	1	
XR2	Розетка ШР28У7НШ9 кабельная угловая		
	АСЛР.434.410.017 ТУ	1	
	Вилка ШР28П7НШ9 блочная АСЛР.434.410.017 ТУ	1	
XR3	Розетка ШР32П12НГ1 блочная		
	ГЕО. 364.107 ТУ	1	
XTR1	Разъем WAGO 231-602/019-000 (вилка)	1	WAGO
XR4	Розетка Han 3A (F) 09 20 003 2711	1	HARTING
	Фиксатор Housing 09 20 003 0301	1	HARTING
	Заглушка Protection cover 09 20 003 5425 ¹⁾	1	HARTING
XT1-1...XT1-10, XT1-15...XT1-20, XT1-29...XT2-32 XT1-34,XT1-35, XT1-37...XT1-50 XT3-1...XT3-5	Клемма CBD.2	41	Cabur
XT2-12,XT2-13,	Клемма CBD.6	2	Cabur
XT2-4, XT2-6...XT2-9	Клемма испытательная SCB.6 /CD	5	Cabur
XT1-11...XT1-14 XT1-33, XT1-36, XT4-1...XT4-3	Клемма CBD.4	9	Cabur

Изм. № подл. Подпись и дата
Взаим. инв. №

Привязан			
Инд. №			

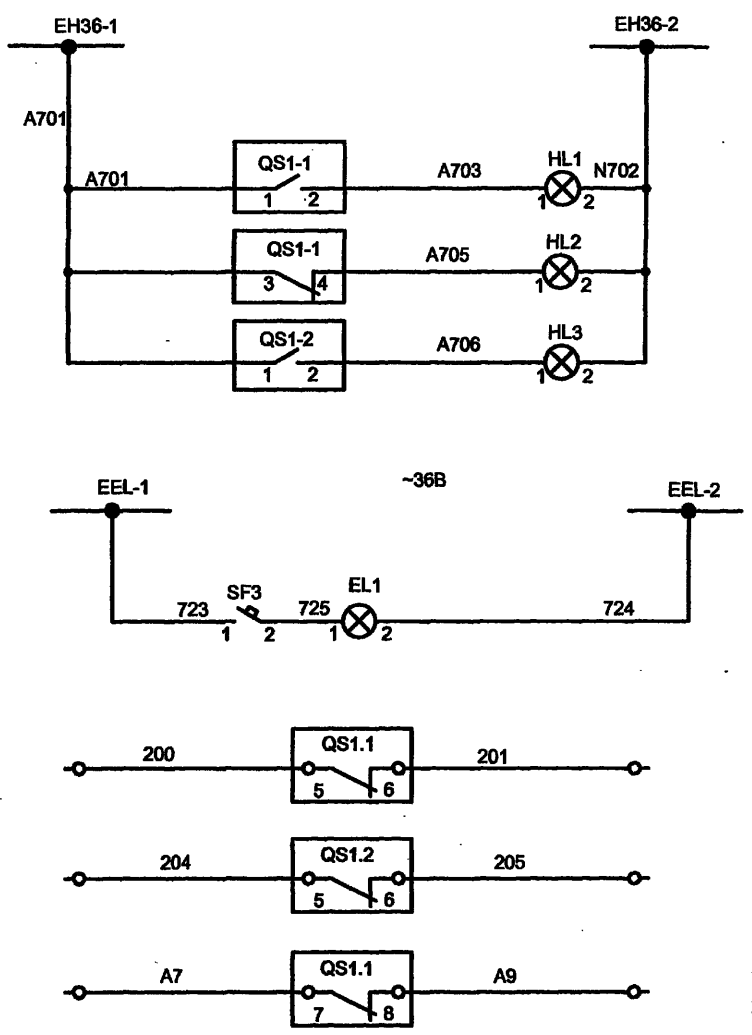
ТП 407 - 3 - 661.03 - ЭП					
Изм.	Лист	№ док	Подпись	Дата	
	Осипов		<i>Osipov</i>		Распределительный пункт 10(6) кВ с ячейками КСО-8(10)-Э1 производства ОАО ПО "Этэволия", совмещенный с трансформаторной подстанцией 10(6)кВ с двумя трансформаторами мощностью до 1000 кВА.
	Осипов		<i>Osipov</i>		
	Бобков		<i>Bobkov</i>		
	Исполн. Курилова		<i>Kurilova</i>		Отходящая линия 10(6) кВ. Схема электрическая принципиальная (окончание)
	Исполн. Михеенко		<i>Mikheenko</i>		
	Исполн. Рожкова		<i>Rozhkova</i>		
			Стадия	Лист	Листов
			Р	29	
			Проектный институт ГИПРОКОММУНЭНЕРГО г. Иваново		

Типовой проект
407 - 3 - 661.03
Альбом 1



QS1.1					
контакты	1-2	3-4	5-6	7-8	
Замкнут	×	×	×	×	×
Разомкнут	○	×	×	×	×

QS1.2					
контакты	1-2	3-4	5-6	7-8	
Заземлен	×	×	×	×	×
Разомкнут	○	×	×	×	×



Шинки сигнализации
Разъединитель замкнут
Разъединитель разомкнут
Заземлитель заземлен
Цепи освещения
Индикация состояния разъединителя -QS1.1 замкнут -QS1.2 заземлен
Цепи электромагнитной блокировки (только для секционного разъединителя и ТН2)

Настоящий чертёж составлен на основании чертежа
ВЕАШ.674722.525-01 ЭЗ на ячейки КСО-6(10) - Э1
ОАО ПО "Элтехника".

ТП 407 - 3 - 661.03 - ЭП

Инв. № подл. | Подпись и дата | Взам. инв. №

Иам.	Колуч	Лист	№ док	Подпись	Дата
Гип	Осипов			<i>Osipov</i>	
Нач. отдела	Осипов				
Зав. гр.	Бобков			<i>Bobkov</i>	
Исполн.	Курилова			<i>Kurilova</i>	
Исполн.	Михеенко			<i>Mikheenko</i>	

Привязан					
Инв. №					

Распределительный пункт 10(6) кВ с ячейками КСО-6(10)-31 производства ОАО ПО "Элтехника", смещённый с трансформаторной подстанцией 10(6)/0,4 кВ с двумя трансформаторами мощностью до 1000 кВА	Стадия	Лист	Листов
Вводный / секционный разъединитель 10(6) кВ. Схема электрическая принципиальная (начало)	Р	30	

Проектный институт ГИПРОКОММУНЭНЕРГО г. Иваново

Титовой проект
407 - 3 - 661.03
Альбом 1

Поз. обозн.	Наименование	Кол.	Примечание
	<u>Главные цепи</u>		
ID1	Блок индикации	1	см. опросный лист
IC1...IC3	Изолятор опорный с емкостным делителем		
	DCL 20 500 40	3	Veneta
QS1	Разъединитель SVR/ti-10-1250/25 У3	1	Sarel
	<u>Вторичные цепи</u>		
EL1	Лампа MO-36-25 ТУ16-92 ИФМР.675.310.003ТУ	1	
	Патрон E27 601.30	1	Legrand
HL1	Светосигнальная арматура 8LP2T IL224	1	Lovato линза красная
	Лампа 8LM2T ALB□048	1	Lovato
HL2	Светосигнальная арматура 8LP2T IL223	1	Lovato линза зеленая
	Лампа 8LM2T ALB□048	1	Lovato
HL3	Светосигнальная арматура 8LP2T IL225	1	Lovato линза желтая
	Лампа 8LM2T ALB□048	1	Lovato
SF3	Автоматический выключатель C60N 1P 2A C	1	Merlin Gerin
XT1-9, XT1-16, XT3-1			
XT5-29, XT5-30, XT5-33, XT5-34	Клемма CBD.2	13	Cabur
T1	Замок блокировочный ЗБ-1У3	1	см. опросный лист устанавлив. дополнительно
V1	Диодная сборка КЦ 402 В(Г, Д)	1	см. опросный лист устанавлив. дополнительно

только для ячейки
секционного разъединителя

Изм. №, подл. Подпись и дата Взам. инв. №

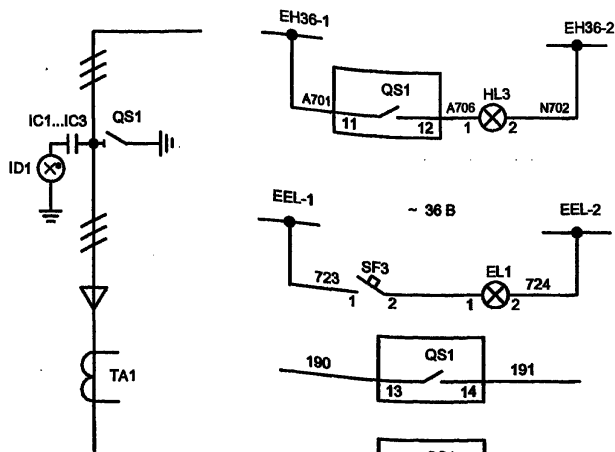
Привязан				
Инд. №				

Изм.					Лист			№ док			Подпись			Дата		
ГИП					Осипов			<i>OS</i>			Распределительный пункт 10(6) кВ с ячейками КСО-6(10)-31			Стадия		
Нач. отдела					Осипов						проектировщик ОАО ПО "Элгоэлектрика", совмещенный с трансформаторной подстанцией 10(6)/10 кВ с двумя трансформаторами мощностью до 1000 кВА			Лист		
Зав. гр.					Бобков			<i>Bobkov</i>			Р			31		
Исполн.					Курилова			<i>Kurilova</i>			Вводный / секционный			Проектный институт		
Исполн.					Михвенко			<i>Mikhvenko</i>			разъединитель 10(6) кВ. Схема			ГИПРОКОММУНЭНЕРГО		
											электрическая принципиальная (окантацие)			г. Иваново		

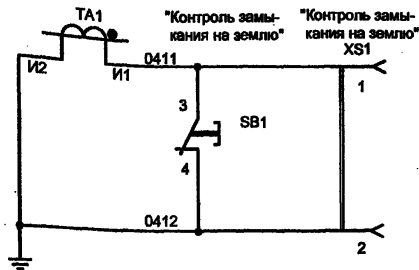
ТП 407 - 3 - 661.03 - ЭП

Формат А3

400614-01 39



QS1		1-2	3-4	5-6	7-8	9-10	11-12	13-14	15-16
Контакты									
Разомкнут	○	○	○	○	○	○	○	○	○
Заземлен	○	○	○	○	○	○	○	○	○



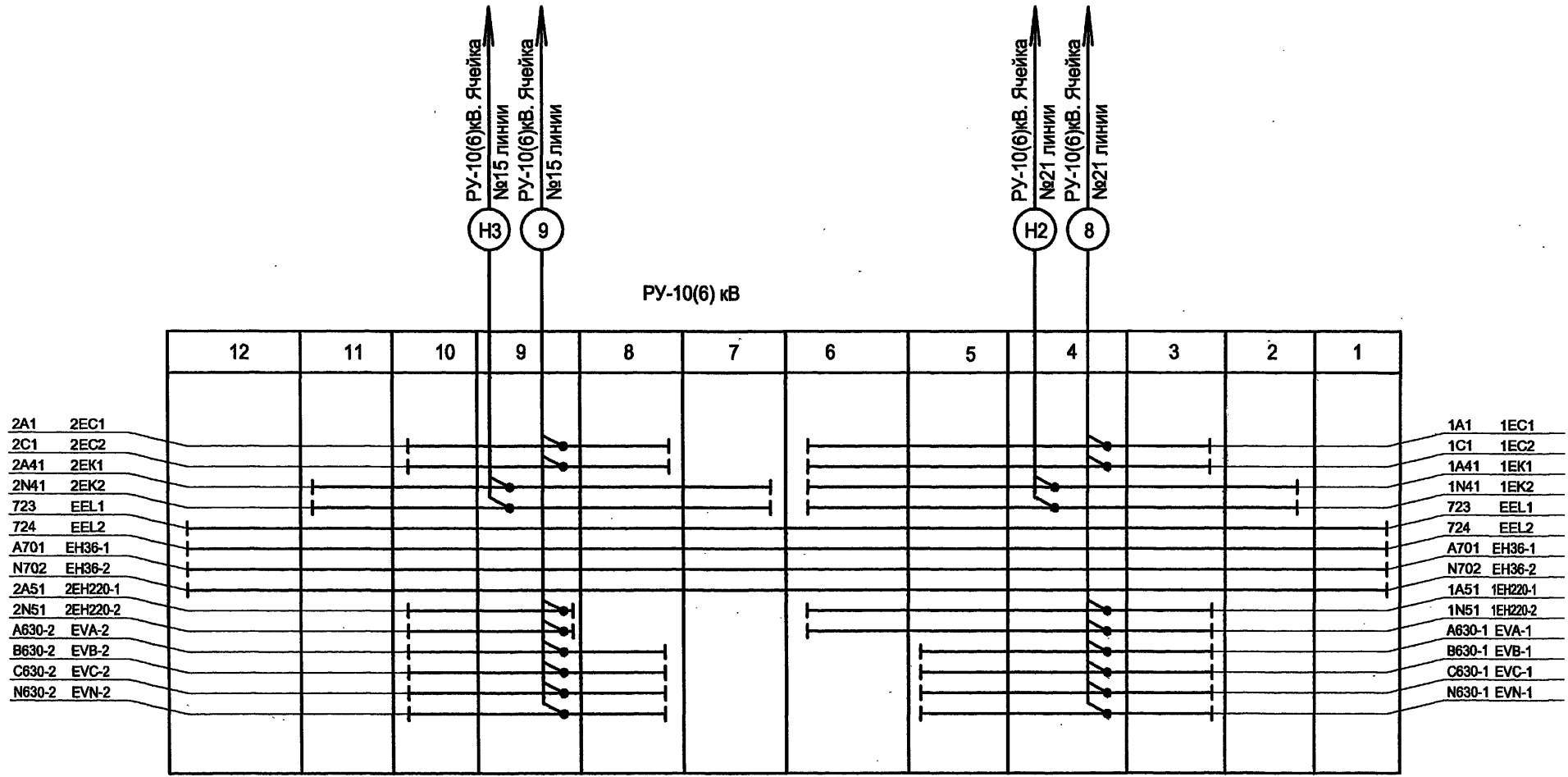
Шинки сигнализации
Разъединитель заземлен
Цепи освещения
Резерв
Заземлитель заземлен
Цепи защиты от замыкания на землю

Поз. обозн.	Наименование	Кол.	Примечание
<u>Главные цепи</u>			
IC1...IC3	Изолятор опорный с емк. делителем DCL20 500 40	3	Veneta
ID1	Блок индикации	1	см. опросный лист
QS1	Заземлитель STL-10-630	1	SAREL
TA1	Трансформатор тока ТЗЛМ-1 ТУ 16-517.390-80	1	см. опросный лист
<u>Вторичные цепи</u>			
EL1	Лампа MO-36-25 ТУ16-92 ИФМР.675.310.003ТУ	1	
	Патрон ламп E27 601.30	1	Legrang
HL3	Светосигнальная арматура 8LP2T IL225	1	Lovato линза желтая
	Лампа 8LM2T ALB048	1	Lovato
SB1	Толкатель кнопки 8LP2T B102	1	см. опросный лист
	Контактный элемент 8LM2T C01	1	см. опросный лист
SF3	Автоматический выключатель C60N 1P 2A C	1	Merlin Gerin
XS1	Розетка ZS216	1	см. опросный лист
	Вилка	1	см. опросный лист
XT3-1, XT1-9, XT1-16, XT1-29, XT1-30, XT1-33, XT1-34, XT2-8...XT2-9, XT5-7	Клемма CBD.2	13	Cabur
	Клемма измерительная SCB.6 /CD	3	см. опросный лист

- 1) Настоящий чертеж составлен на основании чертежа ВЕАШ.674722.510 ЭЗ на ячейки КСО-6(10) - 31 ОАО ПО "Элтехника".
- 2) Трансформатор тока ТА1, кнопка SB1, розетка SX1 устанавливаются по требованию заказчика.
- 3) На приводе разъединителя QS1 установить висячий замок. Управление разъединителем осуществляется диспетчером по наряду.

Изм.						Лист			№ док			Подпись		Дата	
ГИП						Осипов			[Подпись]		[Подпись]		[Дата]		
Нач.отдела						Осипов			[Подпись]		[Подпись]		[Дата]		
Зав. гр.						Бобков			[Подпись]		[Подпись]		[Дата]		
Исполн.						Курилова			[Подпись]		[Подпись]		[Дата]		
Исполн.						Рожкова			[Подпись]		[Подпись]		[Дата]		
Привязан						Распределительный пункт 10(6) кВ с ячейками КСО-8(10)-31 производства ОАО ПО "Элтехника", смонированный с трансформаторной подстанцией 10(6)/0,4 кВ с двумя трансформаторами мощностью до 1000 кВА.						Стадия	Лист	Листов	
												Р	32		
Инв. №						Кабельный ввод 10(6) кВ. Схема электрическая принципиальная						Проектный институт ГИПРОКОММУНЭНЕРГО г. Иваново			
												Формат А3			

Типовой проект
407 - 3 - 661.03
Альбом 1

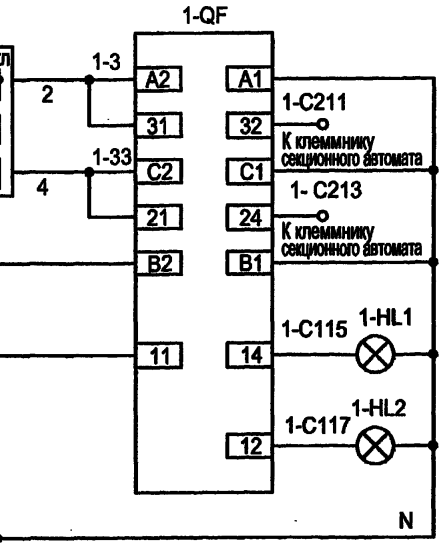
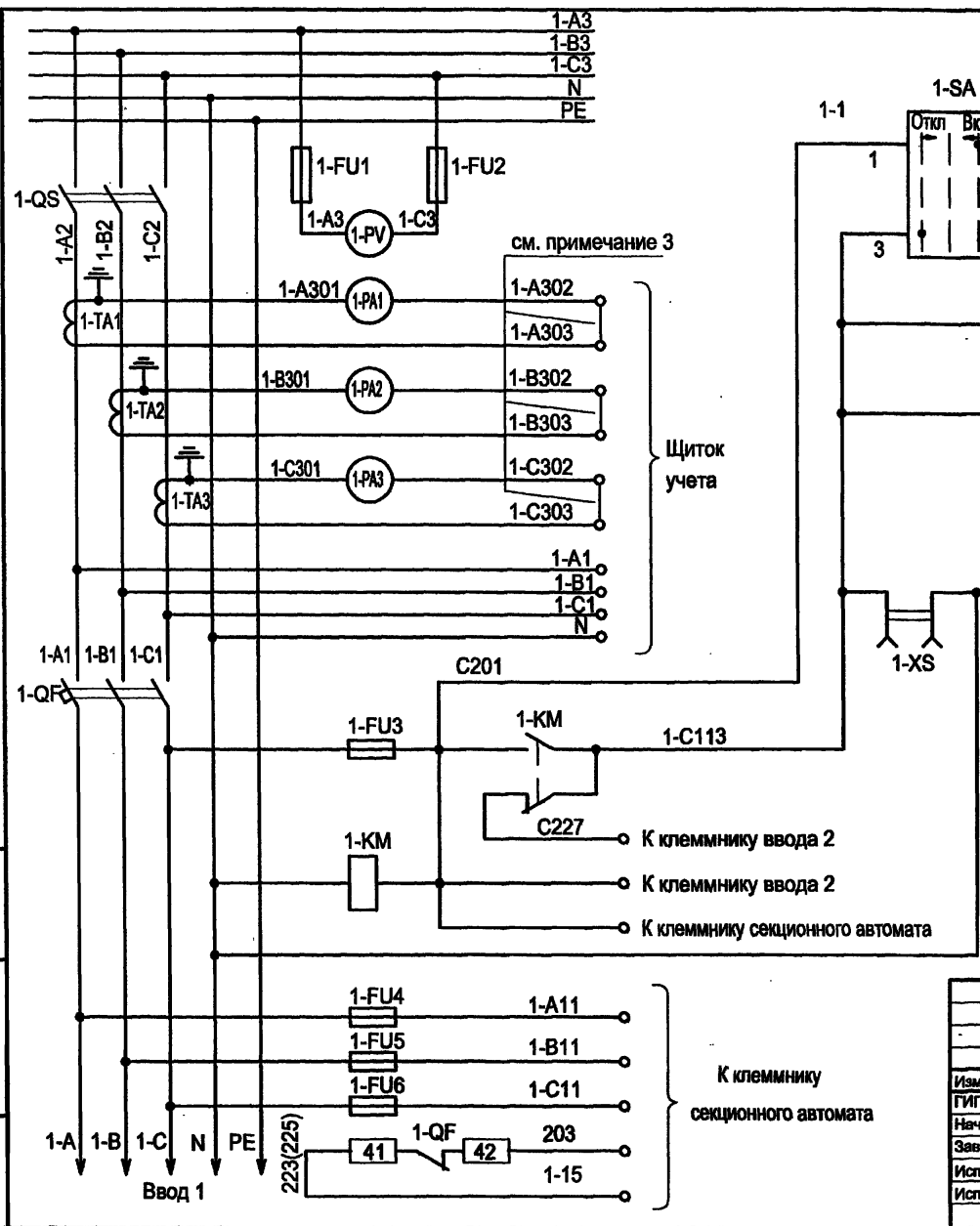


Изм. № подл.	Подпись и дата	Взам. инв. №

ТП 407 - 3 - 661.03 - ЭП					
Изм.	Копуч.	Лист	№ док.	Подпись	Дата
Привязан		ГИП	Осипов		Распределительный пункт 10(6) кВ с ячейками КСО-6(10)-Э1 производства ОАО ПО "Электроник", совмещенный с трансформаторной подстанцией 10(6)/0,4 кВ с двумя трансформаторами мощностью до 1000 кВА.
		Нач. отдела	Осипов		
		Зав. гр.	Бобков		
		Исполн.	Курилова		
		Исполн.	Михеенко		
Инв. №		Исполн.	Рожкова		РУ-10(6) кВ. План шинок (начало)
					Стадия Лист Листов Р 33
		Проектный институт ГИПРОКОММУНЭНЕРГО г. Иваново			

Формат А3
ЦЭ0617-01 А1

Типовой проект
407 - 3 - 661.03
Альбом 1



Выключатель вводной 1-QF	Включение
	Отключение
	Мотор-редуктор привода
	Включен
	Отключен

1. Настоящий чертёж составлен на основании чертежа РТП-0,4-1-2 ЭЗ на панели ЩО-2000 ОАО ПО "Элтехника".
2. Ряды зажимов панели ЩО-2000 вводов и секционного автомата см. чертёж № 407 - 3 - 661.03 - ЭП лист 43.
3. При наличии щитка учета перемычки снять.

Привязан			
Инв. №			

ТП 407 - 3 - 661.03 - ЭП

Изм.	Кол.уч.	Лист	№ док.	Подпись	Дата
ГМП	Осипов				
Нач.отдела	Осипов				
Зав. гр.	Бобков				
Исполн.	Курилова				
Исполн.	Михеенко				

Распределительный пункт 10(6) кВ с ячейками КСО-6(10)-31 производства ОАО ПО "Элтехника", соединенный с трансформаторной подстанцией 10(6)/4 кВ с двумя трансформаторами мощностью до 1000 кВА.

РУ-0,4 кВ. Панель вводная. Схема электрическая принципиальная.

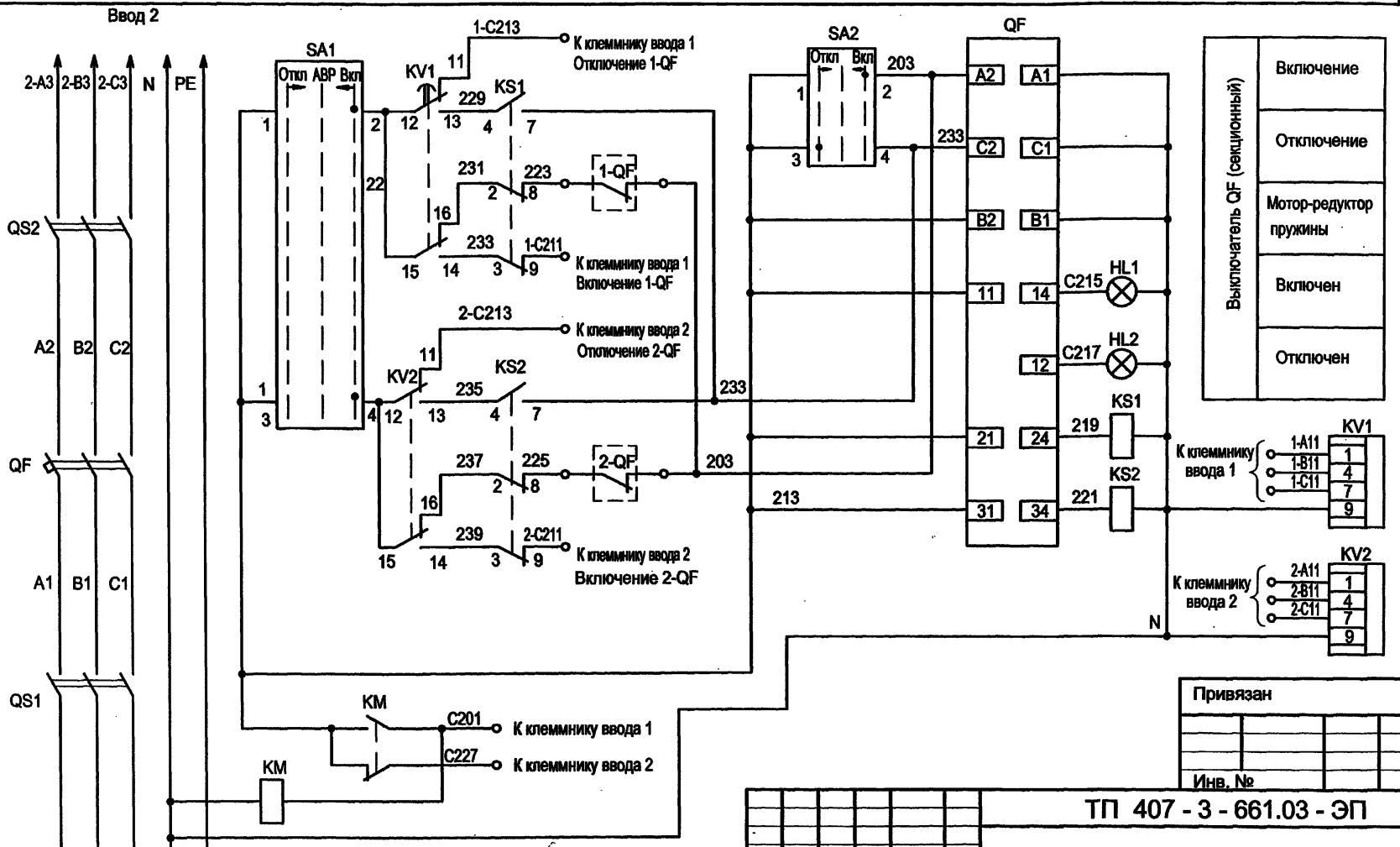
Стадия	Лист	Листов
Р	35	

Проектный институт
ГИПРОКОММУНЭНЕРГО
г. Иваново

Формат А3
Ц.00617-01 43

Ив. № подл.	Подпись и дата	Взам. инв. №

Типовой проект
407 - 3 - 661.03
Альбом 1



Инв. № подл.	Подпись и дата	Взам. инв. №

- Настоящий чертёж составлен на основании чертежа РТП-0,4-1-2 ЭЗ на панели ЩО-2000 ОАО ПО "Элтехника".
- Ряды зажимов панелей ЩО-2000 вводов и секционного выключателя см. чертёж № 407 - 3 - 661.03 - ЭП лист 43.

Привязан

Инв. №

ТП 407 - 3 - 661.03 - ЭП

Изм.	Кол.ч.	Лист	№ док.	Подпись	Дата

ГИП	Осипов	Распределительный пункт (0,4) кВ с ячейками КСО-6(10)-31 производства ОАО ПО "Элтехника", соединяемый с трансформаторной подстанцией 10(0,4) кВ с двумя трансформаторами мощностью по 1000 кВА.	Стадия	Лист	Листов
Нач. отдела	Осипов		Р	36	
Зав. гр.	Бобков				
Исполн.	Курилова	РУ-0,4 кВ. Панель секционная. Схема электрическая принципиальная.	Проектный институт ГИПРОКОММУНЭНЕРГО г. Иванова		
Исполн.	Михеенко				

Формат А3
400617-01 44

Типовой проект
407 - 3 - 661.03
Альбом 1

Позиц. обознач.	Наименование	Кол.	Примечание
1-QF	Выключатель автоматический стационарного исполнения ARION - 561 - 0JB58 - 1KA1 2000 A	1	OEZ
1-QS	Выключатель-разъединитель VKP 32000 2000 A	1	KATKO
1-TA1...1-TA3	Трансформатор тока TAR8 2000/5 A класс 0,5	3	Revalco
1-PA1...1-PA3	Амперметр RI96 5A1 + SI96 2000A	3	Revalco
1-PV	Вольтметр RI96 500 V	1	Revalco
1-FU1...1-FU6	Предохранитель OPV 10/1 с плавкой вставкой PV10 6A	6	OEZ
1-KM	Контактор 11BF16 22 230	1	Lovato
1-SA	Переключатель 8 LP2T S231 с контактами C10-2 шт	1	Lovato
1-HL1	Лампа сигнальная XB7-EV64P	1	Telemecanique
1-HL2	Лампа сигнальная XB7-EV63P	1	Telemecanique
1-XS	Розетка 11010 220 В, 6А	1	Mennekes
1-XT1	Клемма испытательная SCB.6	10	Cabur
1-XT2	Клемма CBD.4	10	Cabur

Привязан

Инв. №

ТП 407 - 3 - 661.03 - ЭП

Изм. Кол.ч. Лист № док. Подпись Дата

Исполн.	Курилова	<i>Курилова</i>
Исполн.	Михеенко	<i>Михеенко</i>

Распределительный пункт 10(6) кВ с ячейками КСО-6(10)-31 производства ОАО ПО "Электроника", смещенный с трансформаторной подстанцией 10(6)УД 4 кВ с двумя трансформаторами мощностью до 1000 кВА.

Студия Лист Листов
Р 37

Панель вводная.
Перечень аппаратуры

Проектный институт
ГИПРОКОММУНЭНЕРГО
г. Иваново

Формат А4

Типовой проект
407 - 3 - 661.03
Альбом 1

Позиц. обознач.	Наименование	Кол.	Примечание
QF	Выключатель автоматический стационарного исполнения ARION - 561 - 0JB58 - 1KA1 2000 A	1	OEZ
QS1, QS2	Выключатель-разъединитель VKP 32000 2000 A	2	KATKO
KM	Контактор 11BF16 22 230	1	Lovato
KV1, KV2	Реле контроля напряжения 31 RVTLN 380	2	Lovato
KS1, KS2	Реле 55.33.8230 с розеткой 94.73	2	Finder
SA1	Переключатель 8 LP2T S120 с контактами C10-2 шт	1	Lovato
SA2	Переключатель 8 LP2T S231 с контактами C10-2 шт	1	Lovato
HL1	Лампа сигнальная XB7-EV64P	1	Telemecanique
HL2	Лампа сигнальная XB7-EV63P	1	Telemecanique
XT1, XT2	Клемма CBD.4	20	Cabur

Привязан

Инв. №

ТП 407 - 3 - 661.03 - ЭП

Изм. Кол.ч. Лист № док. Подпись Дата

Исполн.	Курилова	<i>Курилова</i>
Исполн.	Михеенко	<i>Михеенко</i>

Распределительный пункт 10(6) кВ с ячейками КСО-6(10)-31 производства ОАО ПО "Электроника", смещенный с трансформаторной подстанцией 10(6)УД 4 кВ с двумя трансформаторами мощностью до 1000 кВА.

Студия Лист Листов
Р 38

Панель секционная с АВР
Перечень аппаратуры

Проектный институт
ГИПРОКОММУНЭНЕРГО
г. Иваново

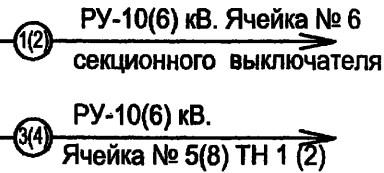
Формат А4

400619-01 45

К шинкам

ХТ1			
провод	адрес	шлейфа	адрес
A1	SF1-1	φ 1	EC1
		φ 2	EC1
C1	SF1-3	φ 3	EC2
		φ 4	EC2
A41	SF4-1	φ 5	EK1
		φ 6	EK1
N41	R4-1	φ 7	EK2
		φ 8	EK2
723	SF3-1	φ 9	EEL1
		φ 10	EEL1
724	XT3-4	φ 11	EEL2
		φ 12	EEL2
A701	KL3-8	φ 13	EH36-1
A701	QS1-1	φ 14	EH36-1
N702	HL2-2	φ 15	EH36-2
		φ 16	EH36-2
A51	SF1-11	φ 17	EH220-1
A51	XR1-20	φ 18	EH220-1
N51	KL3-A2	φ 19	EH220-2
		φ 20	EH220-2
A630	KV1-10	φ 21	EVA
A630		φ 22	EVA
B630	KV1-7	φ 23	EVB
B630		φ 24	EVB
C630	KV2-10	φ 25	EVC
C630		φ 26	EVC
N630		φ 27	EVN
		φ 28	EVN
		29	
		30	
92	XR1-21	31	Полож AF1
93	XR1-22	32	Полож AF1
7	XR1-6	33	Блокирован
		34	Блокирован
1A5	KL1-A1	35	Дист.отоп
1A1	SF2-2	φ 36	Дист.отоп
1A1	KT1-15	φ 37	
90	XR1-18	38	Полож AF1
91	XR1-19	39	Полож AF1
253	KL4-4	40	Ввод 2
054	KL4-7	41	Схема АВР
2A1	XR1-15	42	Схема АВР
153	KT2-18	43	Схема АВР
052	XR1-17	44	Схема АВР
1A8	XR1-5	45	Схема ТН
1A11	SA2-3	46	Схема ТН
A3(311)	XR1-22	47	Блокир*
A5(312)	XR1-23	48	Блокир*
321	XR1-24	49	Блокир*
322	XR1-25	50	Блокир*

ХТ2			
провод	адрес	шлейфа	адрес
A411	XR3-4	4	PA1-2
C411	XR3-6	6	XR2-2
N411	XR3-8	7	XR2-3



Схему электрическую принципиальную ячейки вводного выключателя 10(6) кВ см. чертёж № 407 - 3 - 661.03 ЭП листы 11...15.

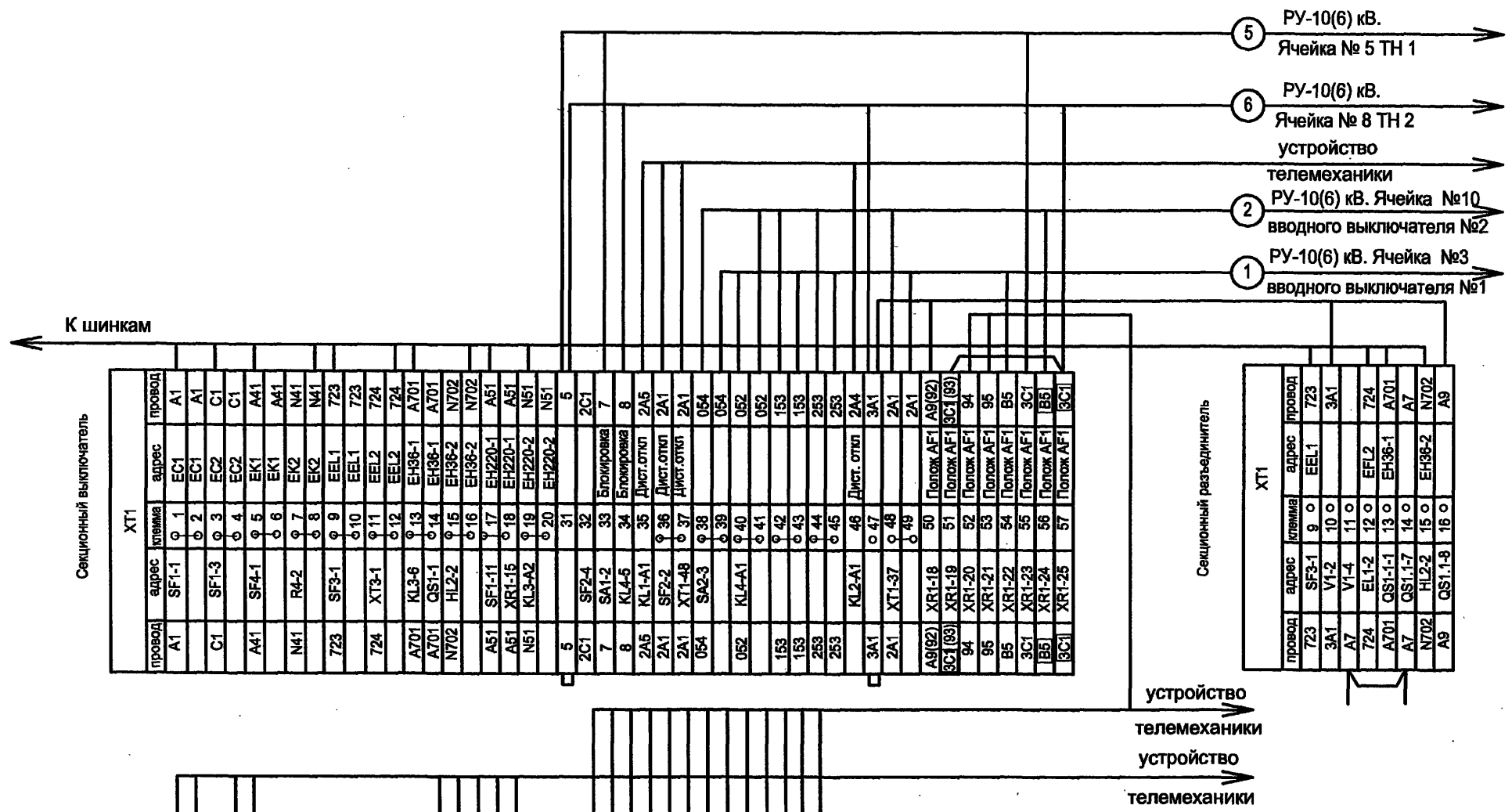
ТП 407 - 3 - 661.03 - ЭП

Привязан

Инв. №

Изм.	Кол.ч.	Лист	№ док.	Подпись	Дата
ГИП		Осипов			
Нач.отдела		Осипов			
Зав. гр.		Бобков			
Исполн.		Курилова			
Исполн.		Михеенко			

Распределительный пункт 10(6) кВ с ячейками КСО-6(10)-Э1 производства ОАО ПО "Элтехника", смещённый с трансформаторной подстанцией 10(6)0,4 кВ с двумя трансформаторами мощностью до 1000 кВА.			Стадия	Лист	Листов
РУ 10(6) кВ. Ряды зажимов ячейки вводного выключателя №1(2)			Р	39	
Проектный институт ГИПРОКОММУНЭНЕРГО г. Иваново					



- 5 РУ-10(6) кВ. Ячейка № 5 ТН 1
- 6 РУ-10(6) кВ. Ячейка № 8 ТН 2
- устройство телемеханики
- 2 РУ-10(6) кВ. Ячейка №10 вводного выключателя №2
- 1 РУ-10(6) кВ. Ячейка №3 вводного выключателя №1

Секционный выключатель

XT1			
провод	адрес	клемма	адрес
A1	SF1-1	φ 1	EC1
		φ 2	EC1
		φ 3	EC2
		φ 4	EC2
A41	SF4-1	φ 5	EK1
		φ 6	EK1
N41	R4-2	φ 7	EK2
		φ 8	EK2
723	SF3-1	φ 9	EEL1
		φ 10	EEL1
724	XT3-1	φ 11	EEL2
		φ 12	EEL2
A701	KL3-6	φ 13	EH36-1
A701	QSI-1	φ 14	EH36-1
N702	HL2-2	φ 15	EH36-2
		φ 16	EH36-2
A51	SF1-11	φ 17	EH220-1
A51	XR1-15	φ 18	EH220-1
N51	KL3-A2	φ 19	EH220-2
		φ 20	EH220-2
5		31	5
2C1	SF2-4	32	2C1
7	SA1-2	33	Блокировка
8	KL4-5	34	Блокировка
2A5	KL1-A1	35	Дист.откл
2A1	SF2-2	φ 36	Дист.откл
2A1	XT1-48	φ 37	Дист.откл
054	SA2-3	φ 38	054
		φ 39	054
052	KL4-A1	φ 40	052
		φ 41	052
153		φ 42	153
153		φ 43	153
253		φ 44	253
253		φ 45	253
3A1	KL2-A1	46	Дист. откл
2A1	XT1-37	φ 47	3A1
		φ 48	2A1
		φ 49	2A1
A9(92)	XR1-18	50	Полож AF1
3C1(93)	XR1-19	51	Полож AF1
94	XR1-20	52	Полож AF1
95	XR1-21	53	Полож AF1
B5	XR1-22	54	Полож AF1
3C1	XR1-23	55	Полож AF1
B5	XR1-24	56	Полож AF1
3C1	XR1-25	57	Полож AF1

XT1			
провод	адрес	клемма	адрес
723	SF3-1	9 φ	EEL1
3A1	V1-2	10 φ	3A1
A7	V1-4	11 φ	
724	EL1-2	12 φ	EFL2
A701	QSI-1-1	13 φ	EH36-1
A7	QSI-1-7	14 φ	A7
N702	HL2-2	15 φ	EH36-2
A9	QSI-1-8	16 φ	A9

устройство телемеханики
устройство телемеханики

XT2			
провод	адрес	клемма	адрес
A421	XR2-5	φ 1	PA1-1
C421	XR2-6	φ 2	C421
N421	XR2-7	3	PA-2
A411	XR2-1	4	XR2-8
B411	A1-26	5	XR2-10
C411	XR2-2	6	XR2-9
N411	A1-26r	7	XR2-11
N412	A1-26r	φ 12	A1-26r
N412	A1-27r	φ 13	A1-29

Цели телеметрии XT5		
провод	адрес	Назначение
A411	XR2-8	Ток фазы А рел.
A421	XR2-5	Ток фазы А изм
C411	XR2-9	Ток фазы С рел
C421	XR2-6	Ток фазы С изм
B411	XR2-10	Ток фазы В рел
207	KV3-8	Напр гар питания
208	KV3-9	Напр гар питания
206	KV3-11	Напр гар питания
209	KL1-21	Команда откл ВВ
210	KL1-24	Команда откл ВВ
211	KL2-21	Команда вкл ВВ
212	KL2-24	Команда вкл ВВ
213	XR1-16	ВВ включен
214	XR1-17	ВВ выключен
200	QSI-5	QS замкнут
201	QSI-6	QS разомкнут
204	QSI-11	QS заземлен
205	QSI-12	QS заземлен

Схему электрическую принципиальную ячейки секционного выключателя 10(6) кВ см. чертёж № 407 - 3 - 661.03 ЭП листы 16-20.

Привязан			
Инв. №			

ТП 407 - 3 - 661.03 - ЭП

Изм.	Кол.уч.	Лист	№ док.	Подпись	Дата
ГИП		Осипов		<i>[Signature]</i>	
Нач.отдела		Осипов		<i>[Signature]</i>	
Зав. гр.		Бобков		<i>[Signature]</i>	
Исполн.		Курилова		<i>[Signature]</i>	
Исполн.		Михеенко		<i>[Signature]</i>	

Распределительный пункт 10(6) кВ с ячейками КСО-6(10)-31 производства ОАО ПО "Электрика", совмещенный с трансформаторной подстанцией 10(6)0,4 кВ с двумя трансформаторами мощностью до 1000 кВА.

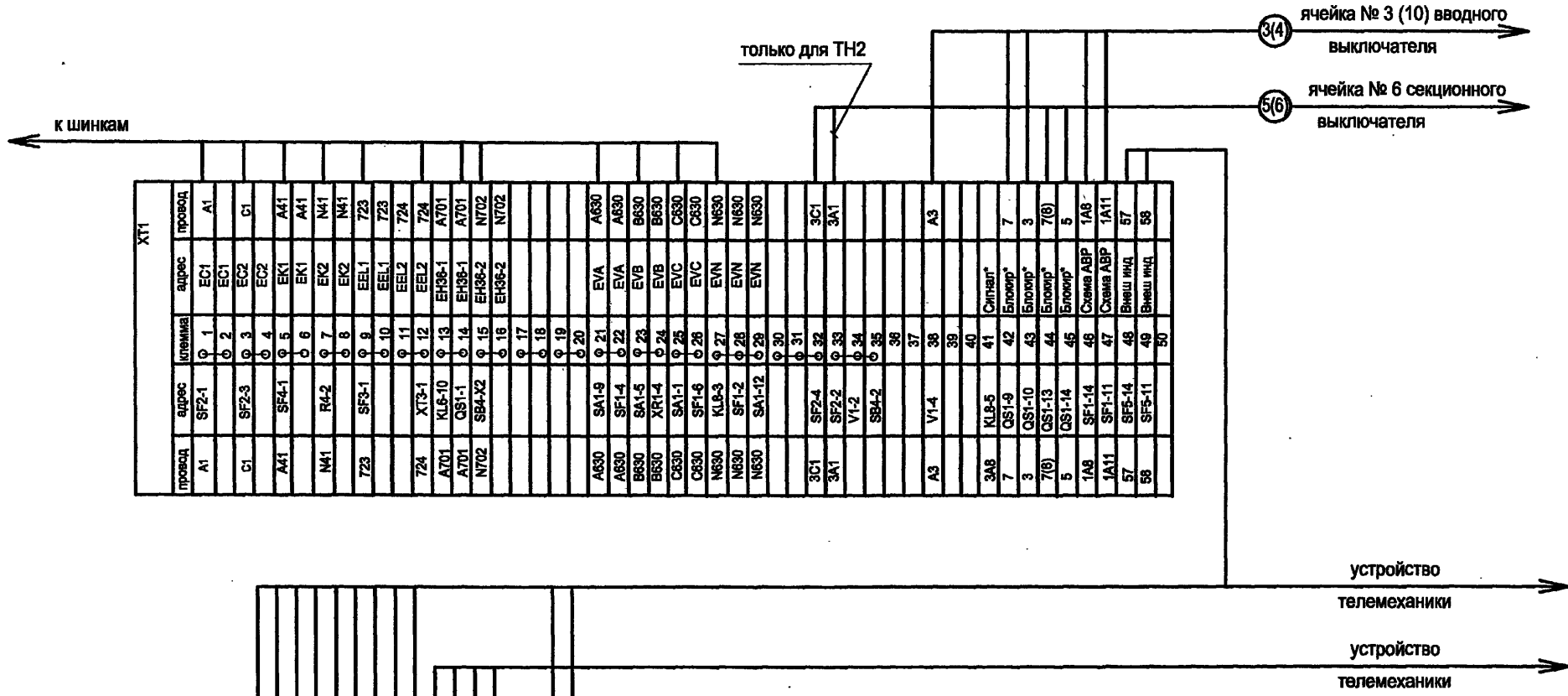
РУ 10(6) кВ. Ряды зажимов ячеек секционного выключателя и секционного разъединителя

Стадия	Лист	Листов
Р	40	

Проектный институт ГИПРОКОММУНЭНЕРГО г. Иваново

Формат А2

Ц.0617-01 47



ХТ1				
провод	адрес	клемма	адрес	провод
A1	SF2-1	φ 1	EC1	A1
		φ 2	EC1	
C1	SF2-3	φ 3	EC2	C1
		φ 4	EC2	
A41	SF4-1	φ 5	EK1	A41
		φ 6	EK1	A41
N41	R4-2	φ 7	EK2	N41
		φ 8	EK2	N41
723	SF3-1	φ 9	EEL1	723
		φ 10	EEL1	723
724	XT3-1	φ 11	EEL2	724
		φ 12	EEL2	724
A701	KL6-10	φ 13	EH36-1	A701
A701	QS1-1	φ 14	EH36-1	A701
N702	SB4-X2	φ 15	EH36-2	N702
		φ 16	EH36-2	N702
		φ 17		
		φ 18		
		φ 19		
		φ 20		
A630	SA1-9	φ 21	EVA	A630
A630	SF1-4	φ 22	EVA	A630
B630	SA1-5	φ 23	EVB	B630
B630	XR1-4	φ 24	EVB	B630
C630	SA1-1	φ 25	EVC	C630
C630	SF1-6	φ 26	EVC	C630
N630	KL6-3	φ 27	EVN	N630
N630	SF1-2	φ 28	EVN	N630
N630	SA1-12	φ 29	EVN	N630
		φ 30		
		φ 31		
3C1	SF2-4	φ 32		3C1
3A1	SF2-2	φ 33		3A1
		φ 34		
	SB4-2	φ 35		
		φ 36		
		φ 37		
A3	V1-4	φ 38		A3
		φ 39		
		φ 40		
3A8	KL6-5	φ 41	Сигнал*	
7	QS1-9	φ 42	Блокпр*	7
3	QS1-10	φ 43	Блокпр*	3
7(8)	QS1-13	φ 44	Блокпр*	7(8)
5	QS1-14	φ 45	Блокпр*	5
1A8	SF1-14	φ 46	Схема АВР	1A8
1A11	SF1-11	φ 47	Схема АВР	1A11
57	SF5-14	φ 48	Внеш инд.	57
58	SF5-11	φ 49	Внеш инд.	58
		φ 50		

Цепи телеметрии			ХТ5	
провод	адрес	клемма	Назначение	
207	KV3-8	13	Напр гар питания	
208	KV3-9	14	Напр гар питания	
208	KV3-11	15	Напр гар питания	
204	QS1-15	33	QS1 заземлен	
205	QS1-16	34	QS1 заземлен	
215	QS2-5	35	QS1 замкнут	
216	QS2-6	36	QS1 замкнут	
217	QS2-15	37	QS1 заземлен	
218	QS2-16	38	QS1 заземлен	
10600	SF6-6	39	Напр. фазы С	
B630	XT1-24	40	Напр фазы В	
1A600	SF6-4	41	Напр фазы А	
1N600	SF6-2	42	Напр фазы 0	
219	KL6-8	43	Земля в сети	
220	KL6-12	44	Земля в сети	
221	KL6-8	45	Резервнс	
222	KL6-12	46	Резервнс	

Схему электрическую принципиальную см. чертёж № 407-3-661.03 ЭП
листы 21-24.

ТП 407 - 3 - 661.03 - ЭП

Привязан

Инв. №

Изм.	Колуч.	Лист	№ док.	Подпись	Дата

ГИП	Осипов	Распределительный пункт 10(6) кВ с ячейками КСО-6(10)-Э1 производства ОАО ПО "Электрика", совмещенный с трансформаторной подстанцией 10(6) кВ с двумя трансформаторами мощностью до 1000 кВА.	Стадия	Лист	Листов
Нач. отдела	Осипов		Р	41	
Зав. гр.	Бобков	РУ 10(6) кВ. Ряды зажимов ячейки трансформатора напряжения	Проектный институт ГИПРОКОММУНЭНЕРГО г. Иваново		
Исполн.	Курилова				
Исполн.	Михеенко				

К Шинкам

РУ 0,4 кВ. Обогрев
панели №3 (2) ЩО-2000 вводов и СВ

Обогрев РУ 10(6) кВ и 0,4 кВ
(ящик Я5111К-3074)

ХТ1				
провод	адрес	клемма	адрес	провод
1A1	SF5-2	1	1EC1	1A1
1C1	SF5-4	2	1EC2	1C1
2A1	SF6-2	3	2EC1	2A1
2C1	SF6-4	4	2EC2	2C1
3A1	SF7-2	5	3EC1	3A1
3C1	SF7-4	6	3EC2	3C1
4A1	SF8-2	7	4EC1	4A1
4C1	SF8-4	8	4EC2	4C1
1A51	SF11-2	9	1EH20-1	1A51
N10	XT1-12	10	1EH20-2	1N51
2A51	SF12-2	11	2EH20-1	2A51
N10	XT1-10	12	2EH20-2	2N51
1A41	SF9-2	13	1EK-1A	1A41
1B41	SF9-4	14	1EK-1B	1B41
1C41	SF9-6	15	1EK-1C	1C41
N10	XT1-29	16	1EK-2	1N41
		56	1EK-2	1N41
		57	1EK-2	1N41
2A41	SF10-2	17	2EK-1A	2A41
2B41	SF10-4	18	2EK-1B	2B41
2C41	SF10-6	19	2EK-1C	2C41
N10	XT1-16	20	2EK-2	2N41
		58	2EK-2	2N41
		59	2EK-2	2N41
723	SF18-2	21	EEL-1	723
724	XT2-31	22	EEL-2	724
A701	SA2-4	23	1EH36-1	A701
A701		24	1EH36-1	A701
N702	SA2-8	25	1EH36-2	N702
N702		26	1EH36-2	N702
N10	XT2-7	27		
N10		28		
N10		29		
N10		30		
L14	SF20-2	31		
L24	SF20-4	32		
L34	SF20-6	33		
L15	SF21-2	34		
L25	SF21-4	35		
L35	SF21-6	36		
L16	SF22-2	37		
L26	SF22-4	38		
L36	SF22-6	39		
L17	SF23-2	40		
L27	SF23-4	41		
L37	SF23-6	42		
51	KL3-7	43	Схема АВР	
52	KL3-11	44	Схема АВР	
53	KL4-7	45	Сигнал*	
54	KL4-11	46	Сигнал*	
55	KL5-7	47	Сигнал**	
56	KL5-11	48	Сигнал**	
57	KM3-73	49	Сигнал***	
58	KM3-74	50	Сигнал***	
59	KM4-61	51	Сигнал****	
60	KM4-62	52	Сигнал****	
		53		
		54		
		55		

Устройство телемеханики
 Освещение РУ 0,4 кВ
и камер трансформаторов
 Освещение РУ 10(6) кВ
 Аварийная
вентиляция
 РУ-10(6) кВ
Ячейка №19
 РУ 10(6) кВ
Ячейка №19

РУ 0,4 кВ. Панель №1
 РУ 0,4 кВ. Панель №5 (3)

ХТ2				
провод	адрес	клемма	адрес	провод
L101	KM1-2	1	SF9-1	L101
L101	KM2-2	2	SF20-1	L101
L201	KM1-4	3	SF9-3	L201
L201	KM2-4	4	SF20-3	L201
L301	KM1-6	5	SF9-5	L301
L301	KM2-6	6	SF20-5	L301
N10	XT2-20	7	XT1-27	N10
N10	XT2-25	8	XT2-9	N10
N10	XT2-8	9	R1-R3	N10
N10		10	TV1-U1	N10
PE	земля	11	UZ1-PE/IN	PE
PE	земля	12	UZ1-PE/OUT	PE
L108	KM3-2	13	UZ1-L/IN	L108
N100	KM3-4	14	UZ1-N/IN	N10
A10	KM4-2	15	UZ1-L/OUT	A10
C10	KM4-4	16	UZ1-N/OUT	C10
L12	KM1-1	17		L12
L12	SF1-1	18	SF1-1	L12
L22	KM1-3	19		L22
L22	SF1-3	20	SF1-3	L22
L32	KM1-5	21		L32
L32	SF1-5	22	SF1-5	L32
N10	XT2-7	23		N10
L13	KM2-1	25		L13
L13	SF2-1	26	SF2-1	L13
L23	KM2-3	27		L23
L23	SF2-3	28	SF2-3	L23
L33	KM2-5	29		L33
N10	XT2-8	30		N10
724	TV3-0	33	XT1-22	724
724	XS1-2	34		724

- Схему электрическую принципиальную см. альбом 2 данного проекта.
- Сигнал* - сигнализация отключения автоматических выключателей
Сигнал** - сигнализация отключения оперативного питания
Сигнал*** - сигнализация отключения входов АБП
Сигнал**** - сигнализация отключения выходов АБП
- В скобках указаны номера по конструктиву РТП-0,4-2

Привязан

ИНВ. №

ТП 407 - 3 - 661.03 - ЭП

Изм.	Кол.уч.	Лист	№ док.	Подпись	Дата
ГИП		Осипов		<i>[Signature]</i>	
Нач.отдела		Осипов		<i>[Signature]</i>	
Зав. гр.		Бобков		<i>[Signature]</i>	
Исполн.		Курилова		<i>[Signature]</i>	
Исполн.		Михеенко		<i>[Signature]</i>	

Распределительный пункт 10(6) кВ с ячейками КСО-6(10)-31 производства ОАО ЛПО "Элтехника", смещенный с трансформаторной подстанции 10(6)кВ с двумя трансформаторами мощностью до 1000 кВА

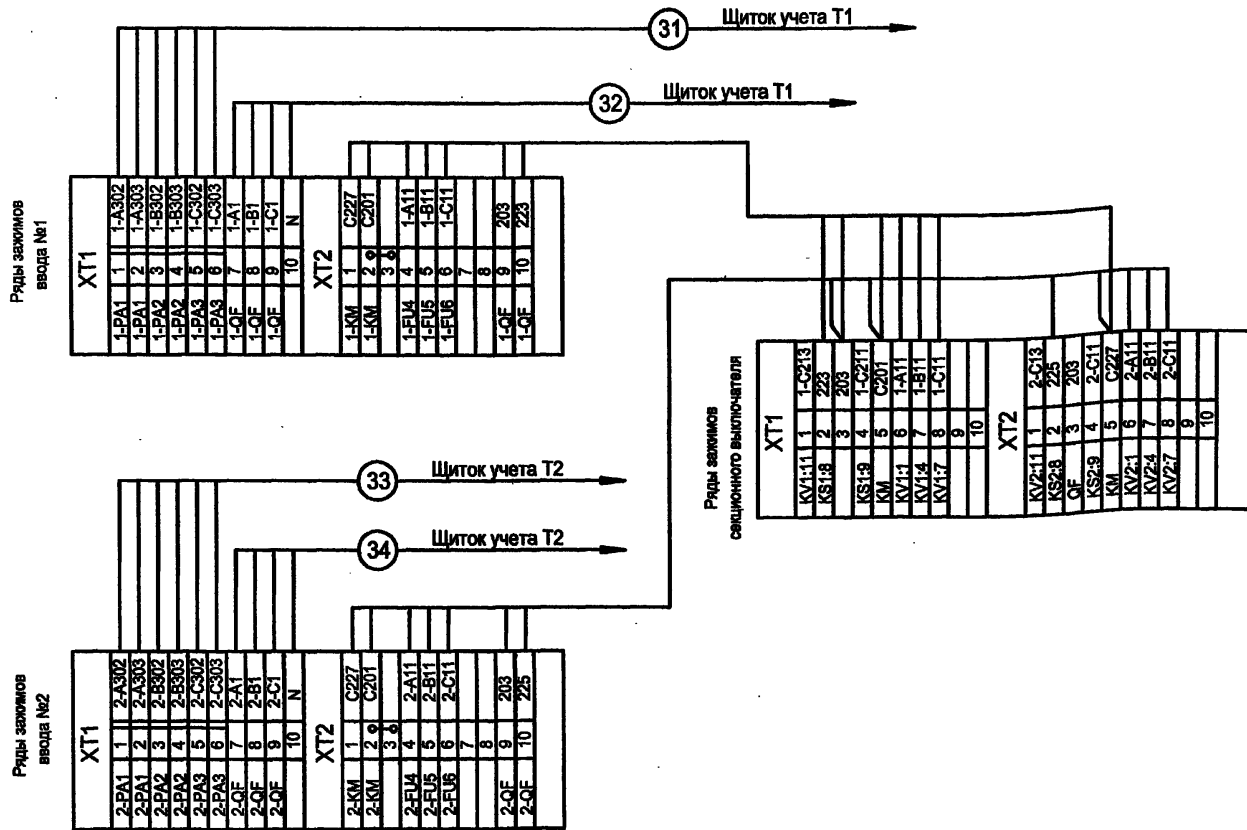
Стадия	Лист	Листов
Р	42	

Ряды зажимов ячейки собственных нужд

Проектный институт
ГИПРОКОММУНЭНЕРГО
г. Иваново

Формат А3

Ц20614-01 49



1. Схему электрическую принципиальную панели ввода 0,4 кВ трансформатора см. чертёж № 407-3-661.03 - ЭП лист 35.
2. Схему электрическую принципиальную панели секционного выключателя см. чертёж № 407-3-661.03 - ЭП лист 36.

Изм. № подл.	Подпись и дата	Взам. инв. №

ТП 407 - 3 - 661.03 - ЭП					
Изм. Колуч. Лист № док. Подпись Дата					
Привязан	ГИП	Осипов	<i>OS</i>	Распределительный пункт 10(6) кВ с ячейками КСО-6(10)-31 производства ОАО ПО "Энергия", соединенный с трансформаторной подстанцией 10(6)/0,4 кВ с двумя трансформаторами мощностью до 1000 кВА	
	Нач. отдела	Осипов		Стадия	Лист
	Зав. гр.	Бобков		Р	43
	Исполн.	Курилова	<i>Курилова</i>	Проектный институт ГИПРОКОММУНЭНЕРГО г. Иваново	
	Исполн.	Михенко	<i>Михенко</i>		
Инв. №	Исполн.	Рожкова	<i>Рожкова</i>		

Перечень параметров

Тип автоматического выключателя		Arion-4	Arion-5
Типоразмер		1/1600	2/2000
Габариты А x B x C (мм)	3-полюсный неподвижный	320x470x330	420x470x330
Стандарты		IEC 60 947 EN 60947	EC 60 947 EN 60947
Номинальное напряжение $U_N, В$ AC 50/60 Гц		690	690
Изоляционное напряжение, В		1000	1000
Импульсное напряжение (силовая цепь), кВ		8	8
Импульсное напряжение (вспомогательные цепи), кВ		4	4
Категория применения		B	B
Номинальные токи $I_N, А$ 40 °С		1600	2000
Уставка максимальных расцепителей тока		$(0.4-1) \times I_N$	$(0.4-1) \times I$
Коммутационный интервал (1/мин)		1	1
Типоразмер $I_N, А$		1/1600	2/2000
Коммутационная способность $I_{cu}, кА$		65	80
Коммутационная способность $I_{cs}, кА$		65	80
Включающая способность $I_{cm}, кА$		143	176
Кратковременно выдерживаемый ток $I_{cw}, 50/60 Гц кА$	0,5 с	65	65
	1 с	65	65
	2 с	60	60
	3 с	50	50
Потери мощность, Вт		140	170
Диапазон температуры окружающей среды, °С		-20 - +70	-20 - +70
Диапазон складской температуры, °С		-40 - +80	-40 - +80
Расцепитель минимального напряжения			
$U_{e, В}$	AC 50/60 Гц	110-127 220-240 380-415	110-127 220-240 380-415
$U_{e, В}$	DC	24,48 110-125 220-250	24,48 110-125 220-250

Мощность, ВА	AC	15	15
Мощность, Вт	DC	15	15
Сечение присоединяемых проводников Cu, мм ²		0,5-2,5	0,5-2,5
Независимый расцепитель			
$U_{e, В}$	AC 50/60 Гц	110-127 220-240	110-127 220-240
$U_{e, В}$	DC	24,48 110-125 220-250	24,48 110-125 220-250
Мощность, ВА	AC	15	15
Мощность, Вт	DC	15	15
Длина импульса управления, мс		60	60
Сечение присоединяемых проводников Cu, мм ²		0,5-2,5	0,5-2,5
Свободный контакт			
Изоляционное напряжение, В		400	400
Рабочий ток, А	AC-12/415 V	10	10
	AC-15/415 V	3	3
Рабочий ток, А	DC-12/415 V	1	1
	DC-15/415 V	0.4	0.4

Приложение 1 (на 4 листах)

Справочные данные по оборудованию фирмы OEZ

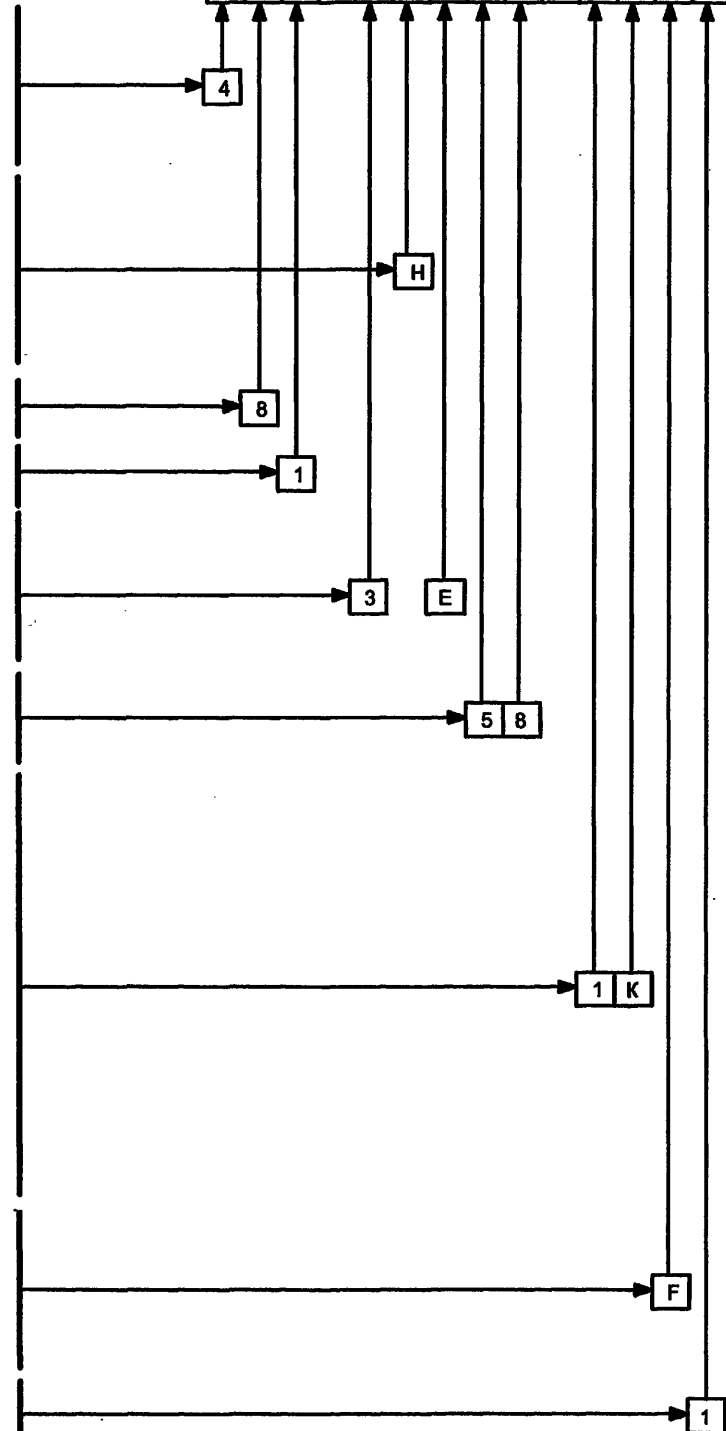
Лист 1

Ц00617-01 57

Arion до $U_H = 690 \text{ В}$, $I_H = 3200 \text{ А}$

Номинальный ток	1000 А	размер 1; $I_{cu} = I_{cs} = 65 \text{ кА/500 В}$	2
	1600 А	размер 1; $I_{cu} = I_{cs} = 65 \text{ кА/500 В}$	4
	2000 А	размер 2; $I_{cu} = I_{cs} = 80 \text{ кА/500 В}$	5
	2500 А	размер 2; $I_{cu} = I_{cs} = 80 \text{ кА/500 В}$	6
	3200 А	размер 2; $I_{cu} = I_{cs} = 80 \text{ кА/500 В}$	7
Номинальный ток	● без трансформатора - разъединитель		W
	1000 А		F
	1600 А		H
	2000 А		J
	2500 А		K
	3200 А		M
Исполнение	неподвижное		6
	выдвижное		8
Количество полюсов	3-полюсное		1
	4-полюсное		3
Максимальный расцепитель тока	● без расцепителя- разъединитель		0
	исполнение В, "азл", с индикацией расцепителя (LED), с испытательными функциями		0
	исполнение E/F, "aznNg", монитор LCD, без транс. для N-проводника и ток заземления		1
	дополнительные функции, вариант 1		3
дополнительные функции, вариант 2		7	
Привод	● ручной привод с накопителем и механическим включением		0 5
	● моторный M1		5 6
	● ручной привод с накопителем, электрическим и механическим включением Y1		5 8
1. Вспомогательный расцепитель	● без		0 А
	● независимый расцепитель "Г", F1		1 В
			1 F
	AC 110-127 В / DC 110-125 В		1 H
	AC 220-240 В / DC 220-250 В		1 K
	● минимальный расцепитель "Г", F3		3 В
	● переключающий 0/100 мс		3 F
	DC 24 В		3 F
	DC 48 В		3 F
	AC 110-127 В / DC 110-125 В		3 H
	AC 220-240 В / DC 220-250 В		3 K
	AC 380 В - 415 В		3 M
2. Вспомогательный расцепитель	● без		А
	● независимый расцепитель "Г", F2		В
	DC 24 В		В
	DC 48 В		В
AC 110-127 В / DC 110-125 В		Н	
AC 220-240 В / DC 220-250 В		К	
Вспомогательные выключатели	● блок вспомогательных контактов 2Z+2R		1
	● блок вспомогательных контактов 2Z+2R+2P		3

Arion - 4 8 1 - 3 H E 5 8 - 1 K F 1



Электронные расцепители ARION 2-7

Максимальные расцепители электронные, управляемые микропроцессором. Автоматы типоразмеров 2-7 можно оснастить двумя видами максимальных расцепителей:

1. Максимальный расцепитель тока "В"

Работой расцепителя управляет микропроцессор. После срабатывания этого расцепителя для дальнейшего включения автомата необходимо проводить деблокировку кнопкой RESET на передней панели расцепителя. Максимальный расцепитель содержит три отдельных расцепителя:

- Зависимый расцепитель (тепловой) "а"

Этот расцепитель обладает твердо настроенной характеристикой и оснащен тепловой памятью (память перегрузки). После предварительного отключения зависимым (тепловым) максимальным расцепителем и повторной загрузки (например, пуск двигателя), время отключения сокращается.

- Независимый расцепитель (селективный) "z"

Селективный расцепитель короткого замыкания предоставляет возможность управления моментом отключения тока короткого замыкания с временным запаздыванием. В положении переключателя $t=20$ мс действует так называемый расцепитель тока ниже номинального. Этот расцепитель защищает двигатель от перегрева во время работы на двух фазах.

- Независимый мгновенный расцепитель (короткого замыкания) "п"

Этот расцепитель жестко настроен до $15I_n$.

2. Максимальный расцепитель тока "E/F"

Работой расцепителя управляет микропроцессор. После срабатывания макс. расцепителя тока для дальнейшего включения автомата необходимо производить деблокировку кнопкой RESET на передней панели расцепителя. Максимальный расцепитель бывает четырех видов:

- Зависимый расцепитель (тепловой).

Тепловой расцепитель оснащен управляемой характеристикой. Она оснащена тепловой памятью (память перегрузки). После предварительного отключения зависимым (тепловым) максимальным расцепителем и повторной загрузки (напр. моторный пуск) время отключения сокращается.

- Независимый замедляющий расцепитель (селективный) "z"

Селективный расцепитель короткого замыкания предоставляет возможность управления моментом отключения тока короткого замыкания с временным запаздыванием. В положении переключателя $t=20$ мс действует так называемый расцепитель тока ниже номинального. Этот расцепитель защищает двигатель от перегрева во время работы на двух фазах.

- Независимый мгновенный расцепитель (короткого замыкания) "п"

Этот расцепитель можно настроить переключателем. В положении переключателя "00" появляется возможность вывода из строя этого расцепителя. В этом случае защищает от токов короткого замыкания независимый замедляющий расцепитель (селективный).

- Расцепитель от замыканий на землю.

Расцепитель определяет токи замыкания на землю.

Сигнализация расцепителей В и E/F.

Все максимальные расцепители оснащены индикацией, которая позволяет определить причину отключения либо произвести местный вызов. При отключении питания информация о причине отключения может сохраняться до 48 ч после отключения.

Состояния максимального расцепителя:

- 1) Рабочее положение. Когда рабочий ток автомата меньше или равен величине тока отключения максимального расцепителя, мерцает зеленый LED диод с маркировкой ACTIVE. Когда рабочий ток больше тока отключения, мерцает зеленый диод с двукратной интенсивностью.
- 2) Перегрузка.
Расцепитель В и E/F
- 3) Перегрузка N-проводника
Расцепитель E/F
- 4) Селективное отключение и с мгновенным расцепителем короткого замыкания
Расцепитель В.
- 5) Селективное отключение расцепителем короткого замыкания
Расцепитель E/F.
- 6) Отключение мгновенным расцепителем короткого замыкания
Расцепитель E/F.

- Неисправности микропроцессора

Расцепитель В и Е/В.

При дефекте микропроцессора на панели максимального расцепителя светит предупредительный красный диод, что говорит о том, что максимальная токовая защита неактивна. Однако внутренняя параллельная цепь обеспечивает защиту от короткого замыкания.

- Превышение предельной температуры максимального расцепителя тока

Когда температура максимального расцепителя превысит 85 °С появляется индикация соответствующего диода на передней панели.

- Асимметрия фаз >50%

Расцепитель Е/В.

При асимметрии фаз более 50% появляется индикация при помощи LED диода на передней панели.

- Сигнализация : отключено расцепителем.

Расцепитель Е/В.

Об отключении любым расцепителем сигнализирует красная кнопка RESET на передней панели расцепителя. Повторное отключение автомата можно произвести только после нажатия кнопки RESET.

Серия автоматов	Normal	Normal
Типовой размер, А	250	630
Тип	BD250N	BH630N
Габариты А x В x С x D, (мм)	320x470x330	420x470x330
Стандарты	IEC 60 947	EC 60 947
Номинальное напряжение U _н , В AC 50/60 Гц	690	690
Импульсное напряжение, кВ	8	8
Номинальные токи I _н макс. расцепителя, А 40°C	100, 160, 250*	250, 400, 630*
Механическая износостойкость, циклов В/О	30000	30000
Электрическая износостойкость, циклов В/О	3000	5000
Частота включения, 1/ч	120	120
Предельная отключающая способность, I _{сз} , кА	60/230 V AC 36/415 V AC 16/500 V AC 10/690 V AC	60/230 V AC 36/415 V AC 20/500 V AC 15/690 V AC

Рабочая отключающая способность, I _{сз} , кА	30/230 V AC 18/415 V AC 8/500 V AC 5/690 V AC	40/230 V AC 18/415 V AC 10/500 V AC 8/690 V AC
Включающая способность, I _{св} , кА	75/415 V AC	75/415 V AC
Время отключения при I _{сз} , ms, AC	10	10
Регулировка максимального расцепителя		
Зависимый	(0,4-1)I _н	(0,4-1)I _н
Независимый	Max 2,5	Max 6,3
Зависимость I _н от температуры окружающей среды	компенсация	компенсация
Рабочие условия		
Рекомендованная температура окружающей среды, °С	40	40
Рабочая среда	сухой и тропический климат	сухой и тропический климат
Диапазон температур окружающей среды, °С	-40 - +55	-40 - +55
Максимальная высота над уровнем моря, m	2000	2000
Допускаемый ток I _{св} , 690 V AC	2,5 кА/50 ms	8,5 кА/50 ms
Расцепитель мин. напряжения	SP-BHD	SP-BHD
U _e V AC 50/60 Hz	24, 48, 110, 220/230,380/400 500	24, 48, 110, 220/230,380/400 500
Сечение присоединяемых проводников Cu, мм ²	0,5 - 1	0,5 - 1
Независимый расцепитель	SV-BHD	SV-BHD
U _e V AC 50/60 Hz	24, 48, 110, 220/230,380/400 500	24, 48, 110, 220/230,380/400 500
Сечение присоединяемых проводников Cu, мм ²	0,5 - 1	0,5 - 1



Защита оконечных цепей
Автоматические выключатели

C60N
Кривые В, С и D

Кол-во полюсов	Кол-во модулей Ш=9мм	Ном. ток (А)	№ по каталогу		
			Кривая В	Кривая С	Кривая D
1	X	0,5	24067	24493	
1	X	1	24045	24395	24585
2	X	2	24046	24396	24586
3	X	3	24047	24397	24587
4	X	4	24048	24398	24588
6	X	6	24049	24399	24589
10	X	10	24050	24401	24571
16	X	16	24051	24403	24572
20	X	20	24052	24404	24573
25	X	25	24053	24405	24574
32	X	32	24054	24406	24575
40	X	40	24055	24407	24576
50	X	50	24056	24408	24578
63	X	63	24057	24409	24579

Кол-во полюсов	Кол-во модулей Ш=9мм	Ном. ток (А)	№ по каталогу		
			Кривая В	Кривая С	Кривая D
2	X X	0,5	24068	24494	
1	X	1	24071	24331	24580
2	X X	2	24072	24332	24581
3	X X X	3	24073	24333	24582
4	X X X X	4	24074	24334	24583
6	X X X X X	6	24075	24335	24584
10	X X X X X X	10	24076	24336	24586
16	X X X X X X X	16	24077	24337	24587
20	X X X X X X X X	20	24078	24338	24588
25	X X X X X X X X X	25	24079	24339	24589
32	X X X X X X X X X X	32	24080	24340	24590
40	X X X X X X X X X X X	40	24081	24341	24591
50	X X X X X X X X X X X X	50	24082	24342	24593
63	X X X X X X X X X X X X X	63	24083	24343	24594

Кол-во полюсов	Кол-во модулей Ш=9мм	Ном. ток (А)	№ по каталогу		
			Кривая В	Кривая С	Кривая D
3	X X X	0,5	24069	24495	
1	X	1	24084	24344	24595
2	X X	2	24085	24345	24596
3	X X X	3	24086	24346	24597
4	X X X X	4	24087	24347	24598
6	X X X X X	6	24088	24348	24599
10	X X X X X X	10	24089	24349	24601
16	X X X X X X X	16	24090	24350	24602
20	X X X X X X X X	20	24091	24351	24603
25	X X X X X X X X X	25	24092	24352	24604
32	X X X X X X X X X X	32	24093	24353	24605
40	X X X X X X X X X X X	40	24094	24354	24606
50	X X X X X X X X X X X X	50	24095	24355	24608
63	X X X X X X X X X X X X X	63	24096	24356	24609

Кол-во полюсов	Кол-во модулей Ш=9мм	Ном. ток (А)	№ по каталогу		
			Кривая В	Кривая С	Кривая D
4	X X X X	0,5	24070	24496	
1	X	1	24097	24357	24610
2	X X	2	24098	24358	24611
3	X X X	3	24099	24359	24612
4	X X X X	4	24100	24360	24613
6	X X X X X	6	24101	24361	24614
10	X X X X X X	10	24102	24362	24616
16	X X X X X X X	16	24103	24363	24617
20	X X X X X X X X	20	24104	24364	24618
25	X X X X X X X X X	25	24105	24365	24619
32	X X X X X X X X X X	32	24106	24366	24620
40	X X X X X X X X X X X	40	24107	24367	24621
50	X X X X X X X X X X X X	50	24108	24368	24623
63	X X X X X X X X X X X X X	63	24109	24369	24624

Применение
Управление и защита цепей от перегрузок и коротких замыканий в административных и промышленных зданиях.
Характеристики
■ ном. ток: 0,5-63 А при 30° С;
■ ном. напряжение: 230/400 В пер. тока;
■ ток отключения:

Ном.ток (А)	Кол-во полюсов	Напряжение (В)	Ток откл. (А)
норма МЭК 898			
6-63	1	230/240	6000
	2, 3, 4	400/415	6000
норма МЭК 947.2 (Icu)			
0,5-63	1	130	20000
		230/240	10000
		400/415	3000
	2, 3, 4	230/240	20000
		400/415	10000
		440	6000

■ однозначная индикация состояния "отключено";
■ мгновенное включение;
■ количество циклов (В/О): 20000;
■ кривые отключения:
□ В - срабатывание электромагнитной защиты между 3- и 5-кратным значением ном. тока;
□ С - срабатывание электромагнитной защиты между 5- и 10-кратным значением ном. тока;
□ D - срабатывание электромагнитной защиты между 10- и 14-кратным значением ном. тока;
■ тропическое исполнение: степень Т2 (влажность 95 % при 55° С);
■ масса (г):

Кол-во полюсов	1	2	3	4
	110	220	340	450

■ присоединение:
через клеммы для кабелей сечением
□ 25 мм² для ном. тока < 25 А;
□ 35 мм² для ном. тока < 63 А;
■ установка: все щиты, шкафы для серии Multi 9.

Защита оконечных цепей
Автоматические выключатели

C60a
Кривые В и С

Кол-во полюсов	Кол-во модулей Ш=9мм	Ном.ток (А)	№ по каталогу	
			Кривая В	Кривая С
1	X	2	23794	
1	X	4	23796	
1	X	6	25225	23849
1	X	10	25226	23850
1	X	16	25227	23851
1	X	20	25228	23852
1	X	25	25229	23853
1	X	32	25230	23854
1	X	40	25231	23855

Кол-во полюсов	Кол-во модулей Ш=9мм	Ном.ток (А)	№ по каталогу	
			Кривая В	Кривая С
2	X X	2	23807	
2	X X	4	23809	
2	X X	6	25233	23863
2	X X	10	25234	23864
2	X X	16	25235	23865
2	X X	20	25236	23866
2	X X	25	25237	23867
2	X X	32	25238	23868
2	X X	40	25239	23869

Кол-во полюсов	Кол-во модулей Ш=9мм	Ном.ток (А)	№ по каталогу	
			Кривая В	Кривая С
3	X X X	2	23820	
3	X X X	4	23822	
3	X X X	6	25241	23877
3	X X X	10	25242	23878
3	X X X	16	25243	23880
3	X X X	20	25244	23881
3	X X X	25	25245	23882
3	X X X	32	25246	23885
3	X X X	40	25247	23886

Кол-во полюсов	Кол-во модулей Ш=9мм	Ном.ток (А)	№ по каталогу	
			Кривая В	Кривая С
4	X X X X	2	23833	
4	X X X X	4	23835	
4	X X X X	6	25249	23900
4	X X X X	10	25252	23901
4	X X X X	16	25253	23902
4	X X X X	20	25254	23903
4	X X X X	25	25255	23904
4	X X X X	32	25256	23905
4	X X X X	40	25257	23906

Применение
Управление и защита цепей от перегрузок и коротких замыканий в административных и промышленных зданиях.
Характеристики
■ ном. ток: от 10 до 40 А при 30° С;
■ ном. напряжение: 230/400 В пер. тока;
■ ток отключения:

Ном.ток (А)	Кол-во полюсов	Напряжение (В)	Ток откл. (А)
норма МЭК 898			
6-40	1	230/240	3000
	2, 3, 4	400/415	3000
норма МЭК 947.2 (Icu)			
6-40	1	130	10000
		230/240	5000
		400/415	3000
	2, 3, 4	230/240	10000
		400/415	5000
		440	3000

■ кривые отключения:
□ В - срабатывание электромагнитной защиты между 3- и 5-кратным значением ном. тока;
□ С - срабатывание электромагнитной защиты между 5- и 10-кратным значением ном. тока;
■ количество циклов (В/О): 20000;
■ тропическое исполнение: степень Т2 (влажность 95 % при 55° С);
■ масса (г):

Кол-во полюсов	1	2	3	4
	110	220	340	450

■ присоединение:
через клеммы для кабелей сечением
□ 25 мм² при ном. токе 25 А;
□ 35 мм² при ном. токе от 32 до 40 А;
■ установка: во все щиты, шкафы для серии Multi 9.

Приложение 2 (на 2-х листах)

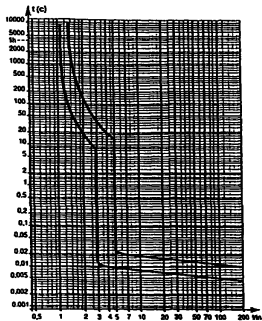
Справочные данные по оборудованию
фирмы Merlin Gerin

Техническое руководство Кривые отключения

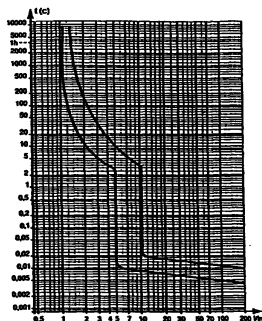
Технические характеристики

МЭК 898

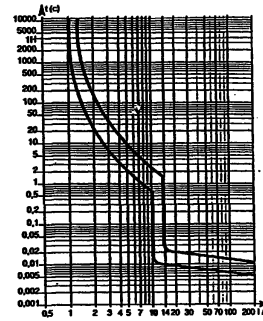
С60а, N, H - кривая B



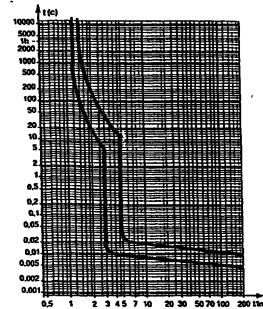
С60а, N, H - кривая C



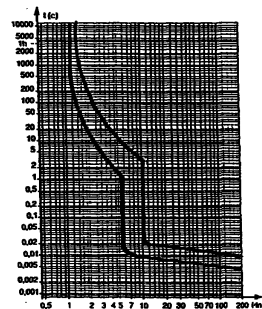
С60а, N, H - кривая D



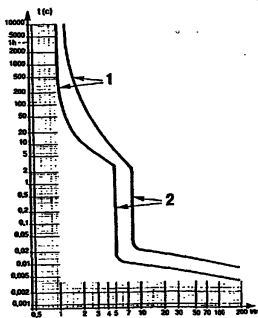
DPN N, DPN N Vigi - кривая B



DPN N, DPN N Vigi - кривая C



С32Н-DC - кривая U



1 - зона отключения тепловой защиты для серийных аппаратов.
2 - зона отключения электромагнитной защиты для серийных аппаратов.

Типовой проект
407 - 3 - 661.03
Альбом 1