

Типовой проект
407-3-661.03
Альбом 4

Обозначение	Наименование	стр.
407-3-661.03 АС.И-00	Содержание альбома	2
407-3-661.03 АС.И-ТУ	Технические условия	
407-3-661.03 АС.И-МК1	Марка МК1	3
407-3-661.03 АС.И-МК2	Марка МК2	
407-3-661.03 АС.И-МС1	Соединительное изделие МС1	4
407-3-661.03 АС.И-МС2	Соединительное изделие МС2	
407-3-661.03 АС.И-МН1	Изделие закладное МН1	5
407-3-661.03 АС.И-МН2	Изделие закладное МН2	
407-3-661.03 АС.И-ВЖ1	Вентиляционная жалюзийная решетка ВЖ1	6
407-3-661.03 АС.И-В1	Ворота В1. Общий вид	7
407-3-661.03 АС.И-В1ПЛ	Ворота В1. Полотно левое	9
407-3-661.03 АС.И-В1ПП	Ворота В1. Полотно правое	11
407-3-661.03 АС.И-Д1	Дверно блок Д1. Общий вид	13
407-3-661.03 АС.И-Д1ПД	Дверной блок Д1. Полотно дверное	14
407-3-661.03 АС.И-Д1ПД	Дверной блок Д1. Полотно дверное	15

Типовой проект
407-3-661.03
Альбом 4

Альбом содержит рабочие чертежи индивидуальных металлических изделий, выполненных с учетом действующих типовых и унифицированных решений.

Изготовление сварных сеток следует производить контактно-точечной сваркой. Требования по изготовлению сеток см. СНиП 3.03.01-87.

Для изготовления соединительных и закладных деталей, жалюзийных решеток применять ручную сварку электродами марки Э-42 по ГОСТ 9467-75* Типы сварных швов по ГОСТ 5264-80* и ГОСТ 14098-91.

Требования по изготовлению закладных и соединительных деталей см. пояснительную записку тип. серии 3.400.2-14.93.

Жалюзийные решетки грунтовать одним слоем ГФ-021 с последующей окраской двумя слоями эмали ПФ-133.

Изм. № подл.
Подпись и дата
Взам. инв. №

Изм.		Кол. уч.	Лист	№ док.	Подпись	Дата
Гл. инж. пр.		Осипов			<i>[Подпись]</i>	
Нач. отд.		Осипов			<i>[Подпись]</i>	
Зав. гр.		Бобков			<i>[Подпись]</i>	
Исполн.		Глазкова			<i>[Подпись]</i>	

Привязан

Изм.	Кол. уч.	Лист	№ док.	Подпись	Дата
Р	1	2			

Инв. №

ТП 407-3-661.03 АС.И-00

Содержание альбома

Проектный институт
Гипрокоммуэнерго
г. Иваново

формат А4

Изм. № подл.
Подпись и дата
Взам. инв. №

Изм.		Кол. уч.	Лист	№ док.	Подпись	Дата

Привязан

Изм.	Кол. уч.	Лист	№ док.	Подпись	Дата

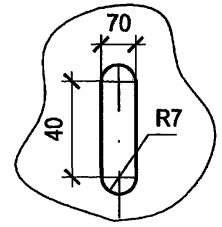
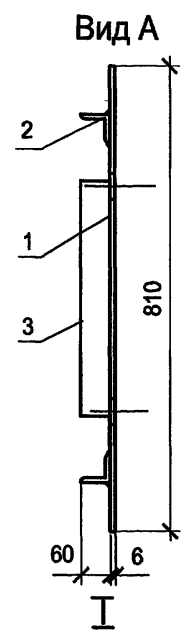
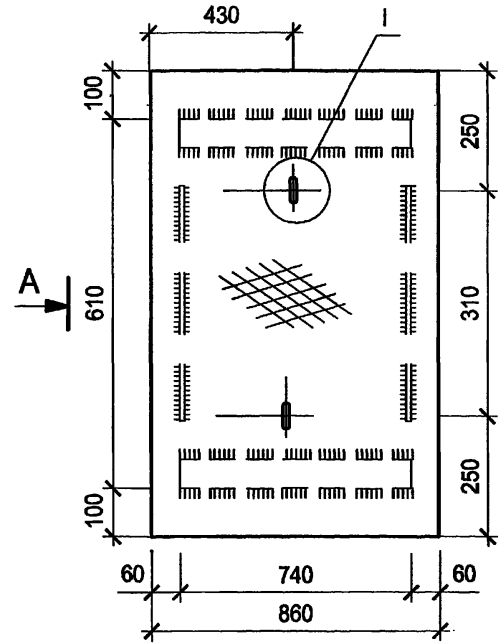
Инв. №

ТП 407-3-661.03 АС.И-ТУ

формат А4

400614-04 3

Типовой проект
407-3-661.03
Альбом 4



Поз.	Наименование	Кол.	Примеч.
Детали			
1	Лист стал.рифл. $\delta=8$ ГОСТ 8568-77 ст3 ГОСТ 380-88	1	33,02
	810x860		
2	Уголок 63×6 ГОСТ 8509-93 С235 ГОСТ 27772-88	2	2,21
	l=740		
3	Полоса 6×60 ГОСТ 103-76* С235 ГОСТ 27772-88	2	0,89
	l=310		

Привязан

Инв. №

ТП 407-3-661.03 АС.И-МК1

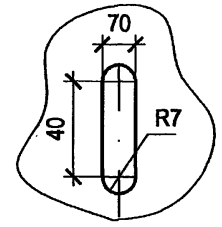
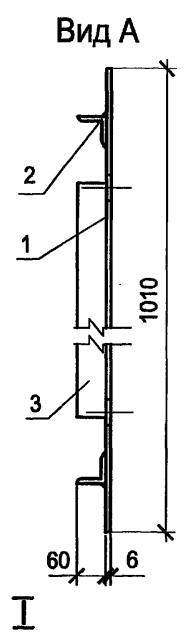
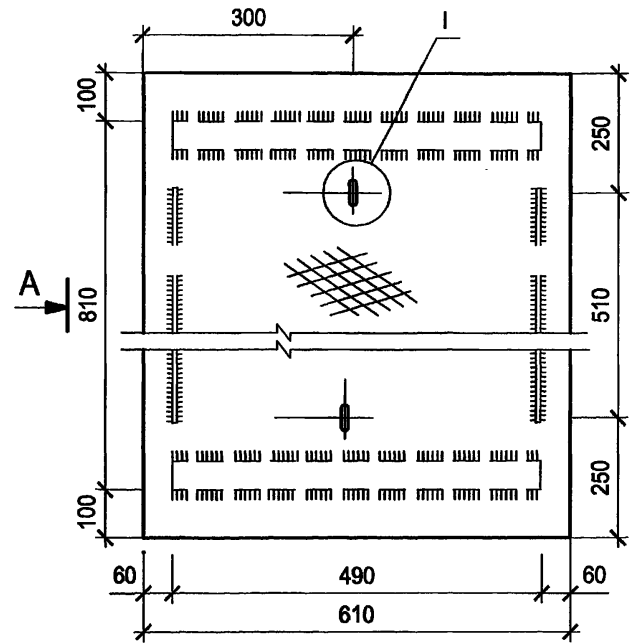
Марка МК1

Стадия	Масса	Масштаб
Р	39,22	1:10
Лист 1	Листов 1	

Проектный институт
Гипрокоммуэнерго
г. Иваново

формат А4

Типовой проект
407-3-661.03
Альбом 4



Поз.	Наименование	Кол.	Примеч.
Детали			
1	Лист стал.рифл. $\delta=8$ ГОСТ 8568-77 ст3 ГОСТ 380-88	1	29,2
	1010x610		
2	Уголок 63×6 ГОСТ 8509-93 С235 ГОСТ 27772-88	2	1,46
	l=490		
3	Полоса 6×60 ГОСТ 103-76* С235 ГОСТ 27772-88	2	1,45
	l=510		

Привязан

Инв. №

ТП 407-3-661.03 АС.И-МК2

Марка МК2

Стадия	Масса	Масштаб
Р	35,02	1:10
Лист 1	Листов 1	

Проектный институт
Гипрокоммуэнерго
г. Иваново

формат А4

400614-04 4

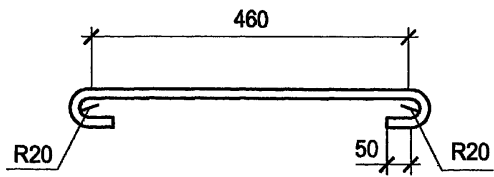
Инв. № подл. Подпись и дата Взам. инв. №

Изм.	Кол. уч.	Лист	№ док.	Подпись	Дата
Гл. инж. пр.	Осипов				
Нач. отд.	Осипов				
Зав. гр.	Бобков				
Исполн.	Глазкова				

Инв. № подл. Подпись и дата Взам. инв. №

Изм.	Кол. уч.	Лист	№ док.	Подпись	Дата
Гл. инж. пр.	Осипов				
Нач. отд.	Осипов				
Зав. гр.	Бобков				
Исполн.	Глазкова				

Типовой проект
407-3-661.03
Альбом 4



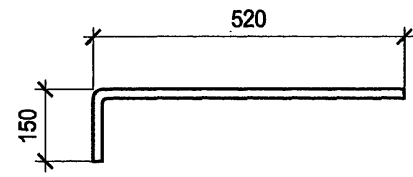
Привязан			
Инв. №			

Инв. № подл.	Подпись и дата		Изм.	Кол. уч.	Лист	№ док.	Подпись	Дата
Инв. № инв.	Гл. инж. пр.	Осипов						
	Нач. отд.	Осипов						
	Зав. гр.	Бобков						
	Исполн.	Глазкова						

ТП 407-3-661.03 АС.И-МС1		
Соединительное изделие МС1	Стадия	Р
	Масса	0,59
Ø12АIII, ГОСТ 5781-82* L=660	Масштаб	1:10
	Лист 1	Листов 1
Проектный институт Гипрокоммунэнерго г. Иваново		

формат А4

Типовой проект
407-3-661.03
Альбом 4



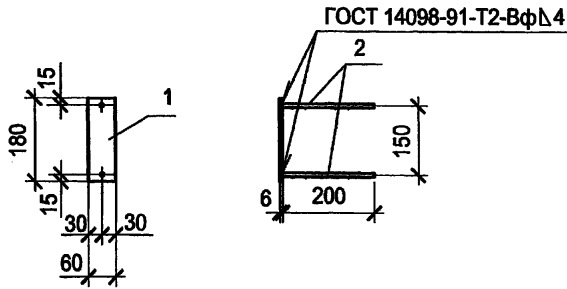
Привязан			
Инв. №			

Инв. № подл.	Подпись и дата		Изм.	Кол. уч.	Лист	№ док.	Подпись	Дата
Инв. № инв.	Гл. инж. пр.	Осипов						
	Нач. отд.	Осипов						
	Зав. гр.	Бобков						
	Исполн.	Глазкова						

ТП 407-3-661.03 АС.И-МС2		
Соединительное изделие МС2	Стадия	Р
	Масса	0,59
Ø12АIII, ГОСТ 5781-82* L=670	Масштаб	1:10
	Лист 1	Листов 1
Проектный институт Гипрокоммунэнерго г. Иваново		

формат А4

Ц.00617-04 5



Поз.	Наименование	Кол.	Примеч.
Детали			
1	Полоса 6x60 ГОСТ 103-76* С235 ГОСТ 27772-88 l=180	1	0.51
2	∅ 8 АIII ГОСТ 5781-82* l=200	2	0.08

Привязан

Инв. №

ТП 407-3-661.03 АС.И-МН1

Изделие закладное
МН 1

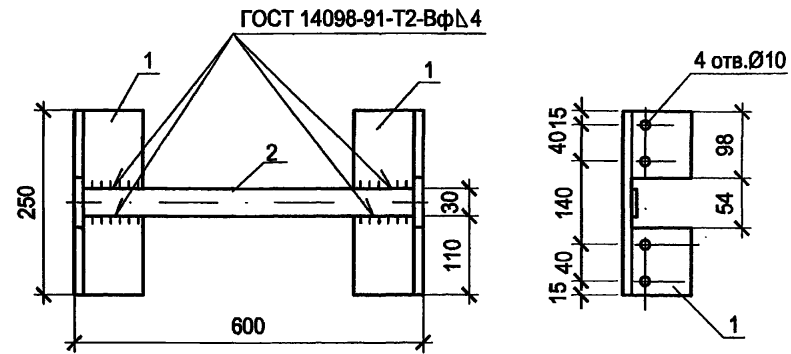
Стадия | Масса | Масштаб

РП | 0.67 | 1:10

Лист 1 | Листов 1

Проектный институт
Гипрокоммунэнерго
г. Иваново

формат А4



Поз.	Наименование	Кол.	Примеч.
Детали			
1	Уголок 63x6 ГОСТ 8509-93 С235 ГОСТ 27772-88 l=250	2	1,82
2	Полоса 4x30-В ГОСТ 103-76* С235 ГОСТ 27772-88 l=580	1	0,11

Привязан

Инв. №

ТП 407-3-661.03 АС.И-МН2

Изделие закладное
МН 2

Стадия | Масса | Масштаб

РП | 3,75 | 1:5

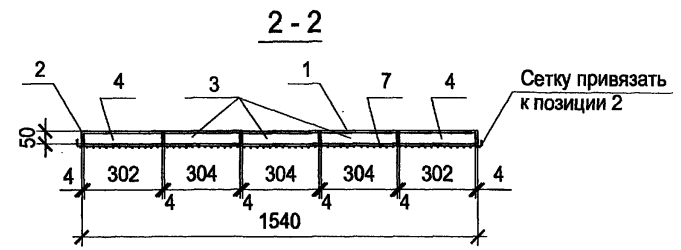
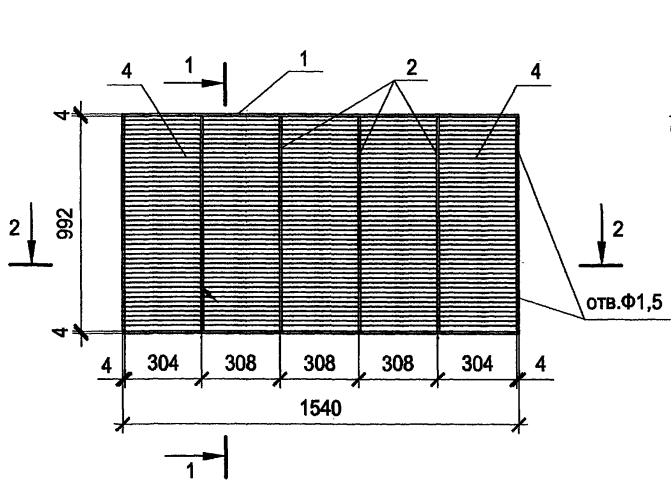
Лист 1 | Листов 1

Проектный институт
Гипрокоммунэнерго
г. Иваново

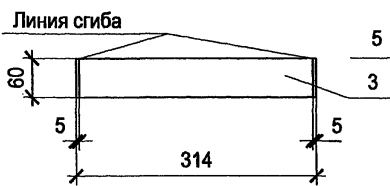
формат А4

Ц.Р0617-04 6

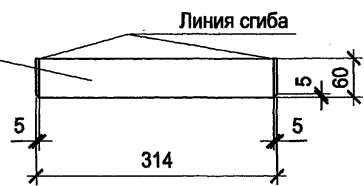
Типовой проект
407-3-661.03
Альбом 4



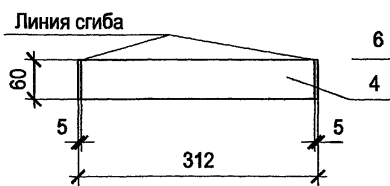
Развертка пера поз.3



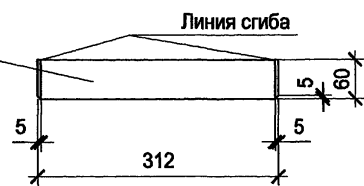
Развертка нижнего пера поз.5



Развертка пера поз.4



Развертка нижнего пера поз.6



Поз.	Наименование	Кол.	Примеч.
<u>Документация</u>			
Технические условия			
Детали			
	Полоса 4x50 ГОСТ 103-76* В Ст3 м2 ГОСТ 535-88*		
1	L=1540	2	2,43
2	L=1000	6	1,58
	Полоса 1,6x60 ГОСТ 103-76* В Ст3 м2 ГОСТ 535-88*		
3	L=314	126	0,24
4	L=312	84	0,24
5	L=314	3	0,24
6	L=312	2	0,24
7	Сетка Р-10-1.2 ГОСТ 5336-80* 1,6 м ²	1	3,52

Привязан			
Инв. №			

Изм.	Кол. у.	Лист	№ док.	Подпись	Дата
Гл. инж. пр.	Осипов			<i>[Signature]</i>	
Нач. отд.	Осипов			<i>[Signature]</i>	
Зав. гр.	Бобков			<i>[Signature]</i>	
Исполн.	Глазкова			<i>[Signature]</i>	

ТП 407-3-661.03 АС.И-ВЖ1

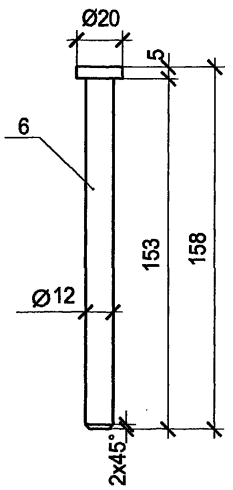
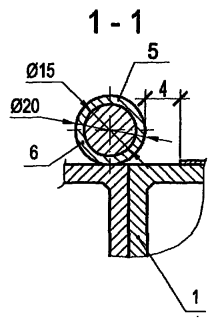
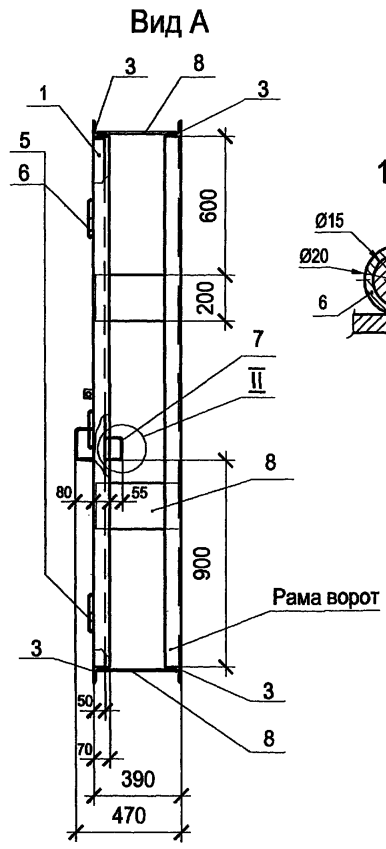
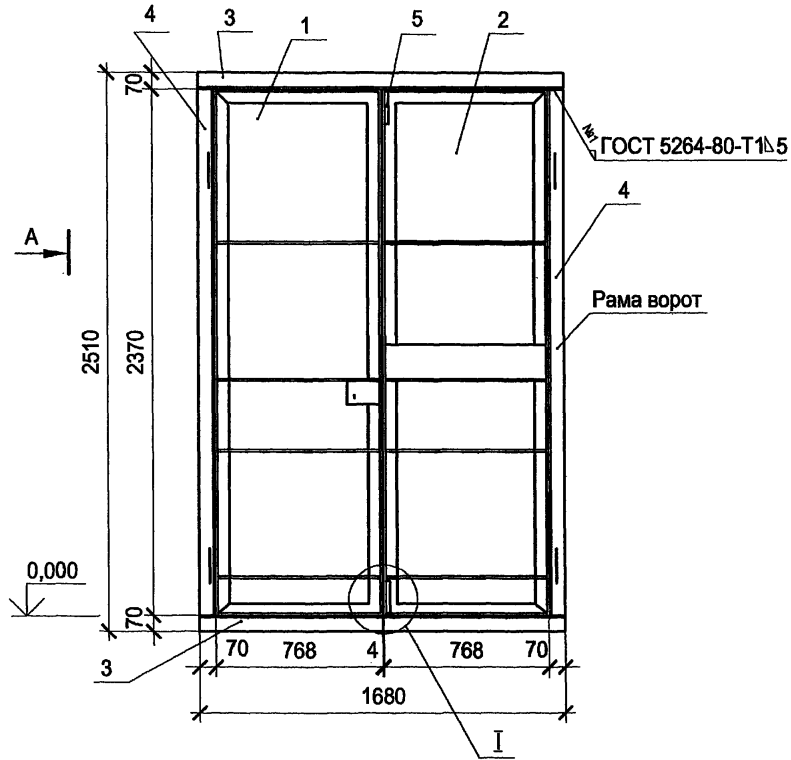
Вентиляционная
жалюзийная решетка
ВЖ1

Стадия	Масса	Масштаб
Р	59,42	1:5 1:20
Лист 1	Листов 1	
Проектный институт Гипрокоммунэнерго г. Иваново		

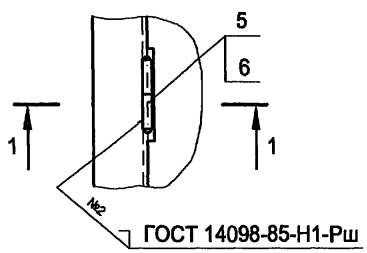
формат А3

Ц.0614-02 4

Типовой проект
407-3-661.03
Альбом 4



Вид Б



Изм.	Кол.уч.	Лист	№ док.	Подпись	Дата
Гл. инж. пр.		Осипов			
Нач. отд.		Осипов			
Зав. гр.		Бобков			
Исполн.		Глазкова			
Привязан					
Инв. №					

ТП 407-3-661.03 АС.И-В1

Ворота В1
Общий вид

Стадия Масса Масштаб

P 210,68 1:20

Лист 1 Листов 2

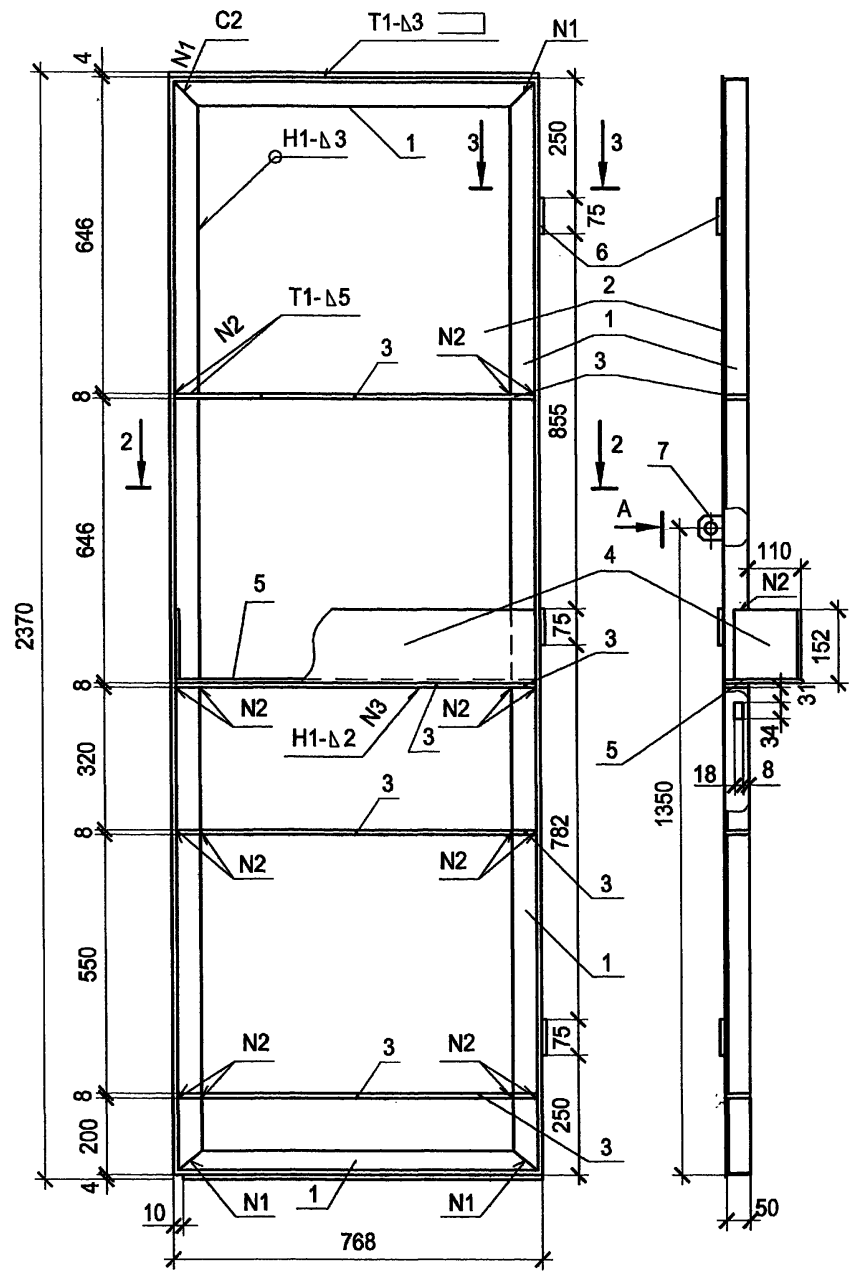
Проектный институт
Гипрокоммуэнерго
г. Иваново

формат А3

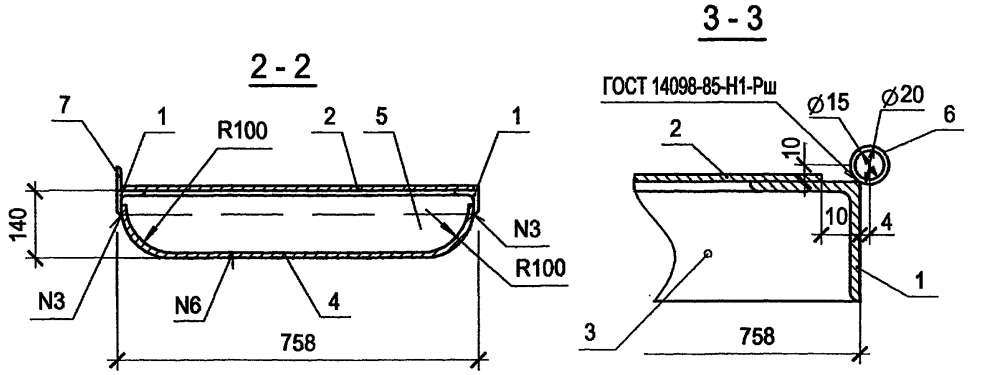
Ц.00617-04 8

Изм. №	подл.	Подпись и дата	Взам. инв. №

Титовой проект
407-3-661.03
Альбом 4



Поз.	Обозначение	Наименование	Кол.	Примеч.
Материалы				
1		Уголок 50x5 ГОСТ 8509-83 С245 ГОСТ 27772-88	l=6260	1
2		Лист Б-ПН-3.0 ГОСТ 19904-90 Ст3 ГОСТ 16523-89	758x2370	1
3		8x45-В ГОСТ 103-76 Полоса С245 ГОСТ 27772-88	l=758	4
4		Лист Б-ПН-2.0 ГОСТ 19904-90 Ст3 ГОСТ 16523-89	150x1113	1
5		Лист Б-ПН-2.0 ГОСТ 19904-90 Ст3 ГОСТ 16523-89	150x758	1
6		Труба 15x2,35 ГОСТ 3262-75	l=75	3
7		Уголок 50x5 ГОСТ 8509-83 С245 ГОСТ 27772-88	l=50	1

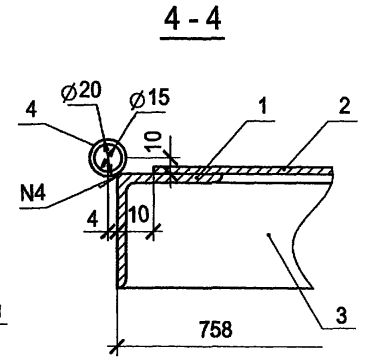
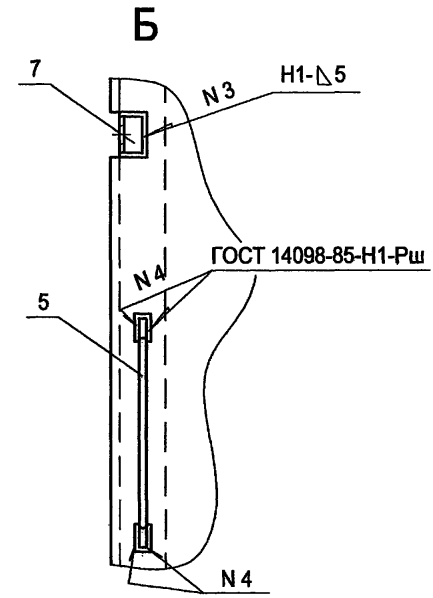
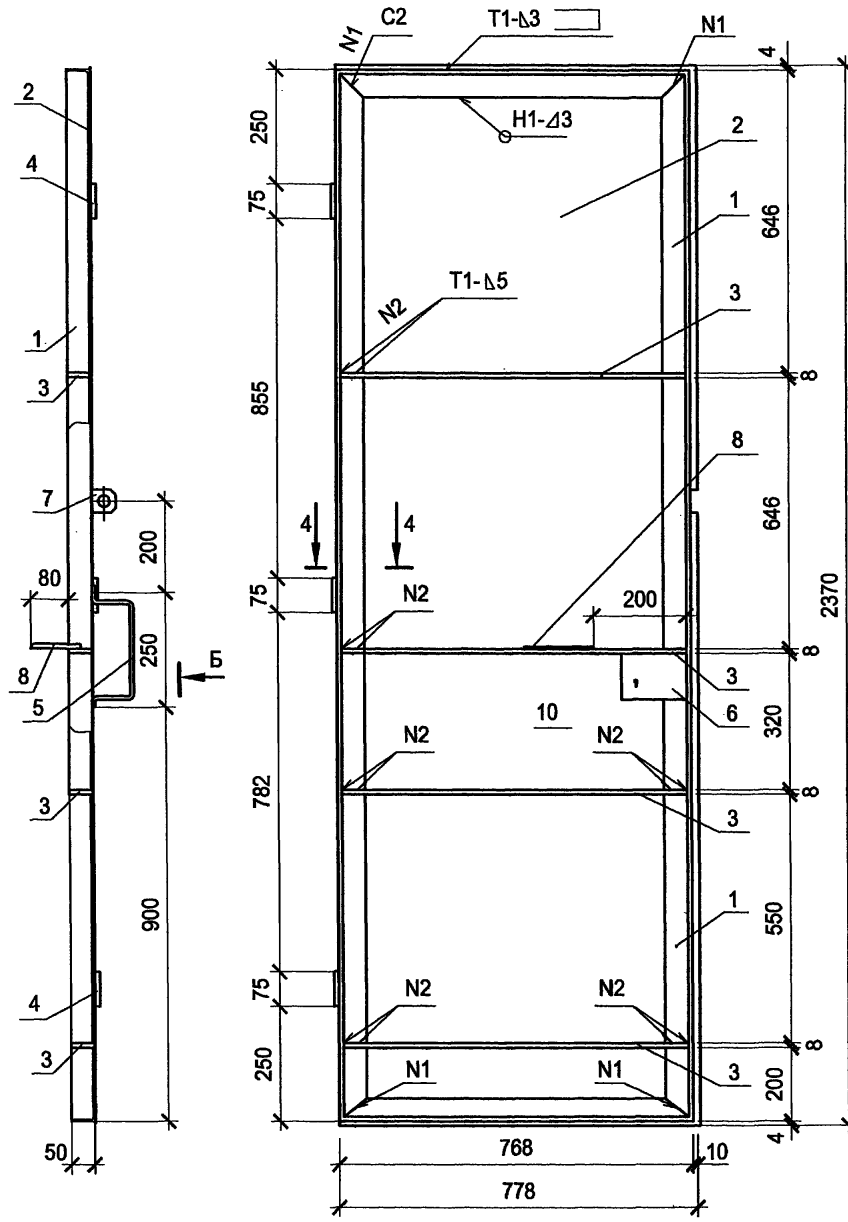


Ив. № подл.	Подпись и дата	Взам. инв. №

Привязан		
Ив. №		

ТП 407-3-661.03 АС.И-В1ПЛ																																				
Ворота В1. Полотно левое.				Стадия	Масса	Масштаб																														
<table border="1"> <thead> <tr> <th>Изм.</th> <th>Кол. у.</th> <th>Лист</th> <th>№ док.</th> <th>Подпись</th> <th>Дата</th> </tr> </thead> <tbody> <tr> <td>Гл. инж. пр.</td> <td></td> <td>Осипов</td> <td></td> <td></td> <td></td> </tr> <tr> <td>Нач. отд.</td> <td></td> <td>Осипов</td> <td></td> <td></td> <td></td> </tr> <tr> <td>Зав. гр.</td> <td></td> <td>Бобков</td> <td></td> <td></td> <td></td> </tr> <tr> <td>Исполн.</td> <td></td> <td>Глазкова</td> <td></td> <td></td> <td></td> </tr> </tbody> </table>				Изм.	Кол. у.	Лист	№ док.	Подпись	Дата	Гл. инж. пр.		Осипов				Нач. отд.		Осипов				Зав. гр.		Бобков				Исполн.		Глазкова				РП	66,90	1:10
				Изм.	Кол. у.	Лист	№ док.	Подпись	Дата																											
Гл. инж. пр.		Осипов																																		
Нач. отд.		Осипов																																		
Зав. гр.		Бобков																																		
Исполн.		Глазкова																																		
<table border="1"> <thead> <tr> <th>Лист</th> <th>Листов</th> </tr> </thead> <tbody> <tr> <td>1</td> <td>2</td> </tr> </tbody> </table>				Лист	Листов	1	2	Проектный институт Гипрокоммунэнерго г. Иваново																												
				Лист	Листов																															
1	2																																			

формат А3
ЦД 00 614-04 10



Инв. № подл.	Подпись и дата	Взам. инв. №

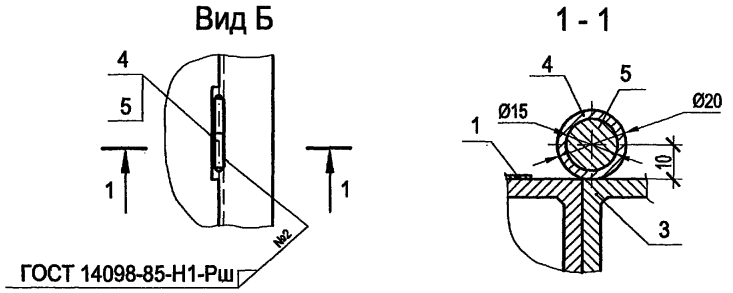
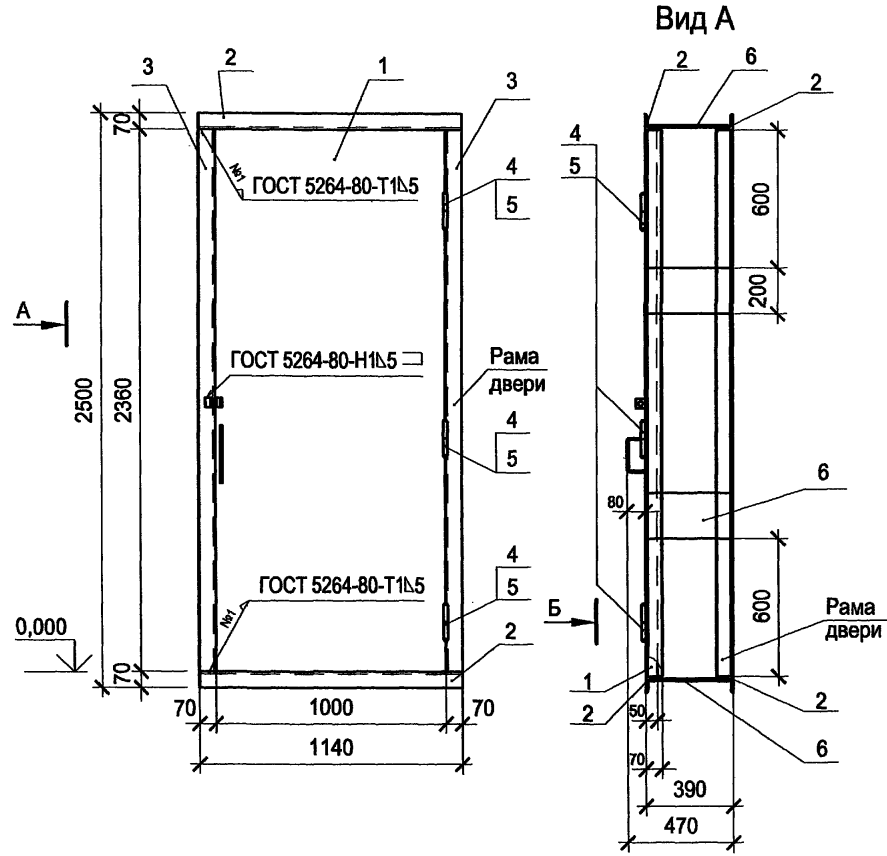
Привязан		
Инв. №		

ТП 407-3-661.03 АС.И-В1ПП					
Ворота В1 Полотно правое.					
Изм.	Кол. уч.	Лист	№ док.	Подпись	Дата
Гл. инж. пр.	Осипов				
Нач. отд.	Осипов				
Зав. гр.	Бобков				
Исполн.	Глазкова				
Стадия	РП	Масса	64,29	Масштаб	1:10
Лист	1	Листов	2	Проектный институт Гипрокоммунэнерго г. Иваново	

формат А3

Ц00617-04 12

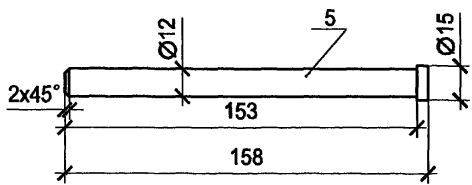
Типовой проект
407-3-661.03
Альбом 4



ГОСТ 14098-85-Н1-Рш

Поз.	Обозначение	Наименование	Кол.	Примеч.
<u>Сборочные единицы</u>				
1	АС.И-Д1 ПД	Дверной блок Д1. Полотно дверное	1	
<u>Материалы</u>				
2		Уголок 70x5 ГОСТ 8509-93 С235 ГОСТ 27772-88		
		l = 1140	4	
3		Уголок 70x5 ГОСТ 8509-93 С235 ГОСТ 27772-88		
		l = 2360	4	
4		Труба 15x2,35 ГОСТ 3262-75		
		l = 75	8	
5		Круг 20-В-ГОСТ 2590-88 С245 ГОСТ 27772-88		
		l = 158	6	
6		Полоса 8x200-В-ГОСТ 103-76 С245 ГОСТ 27772-88		
		l = 375	6	

поз. 4



Изм.	Кол. ч.	Лист	№ док.	Подпись	Дата

Привязан

Изм.	Кол. ч.	Лист	№ док.	Подпись	Дата

ТП 407-3-661.03 АС.И-Д1

Дверной блок Д1
Общий вид

Стадия | Масса | Масштаб

Р | 155,32 | 1:20

Лист 1 | Листов 1

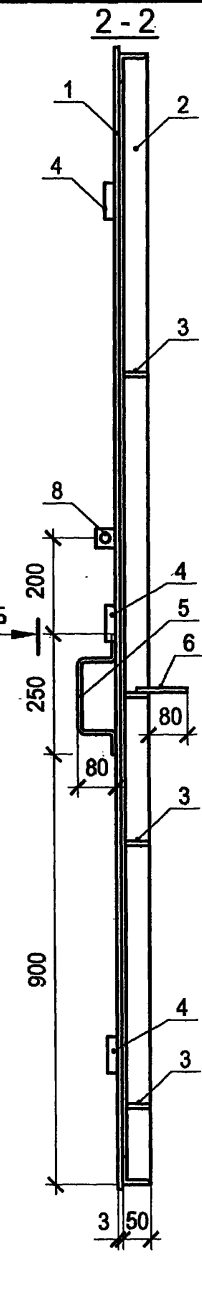
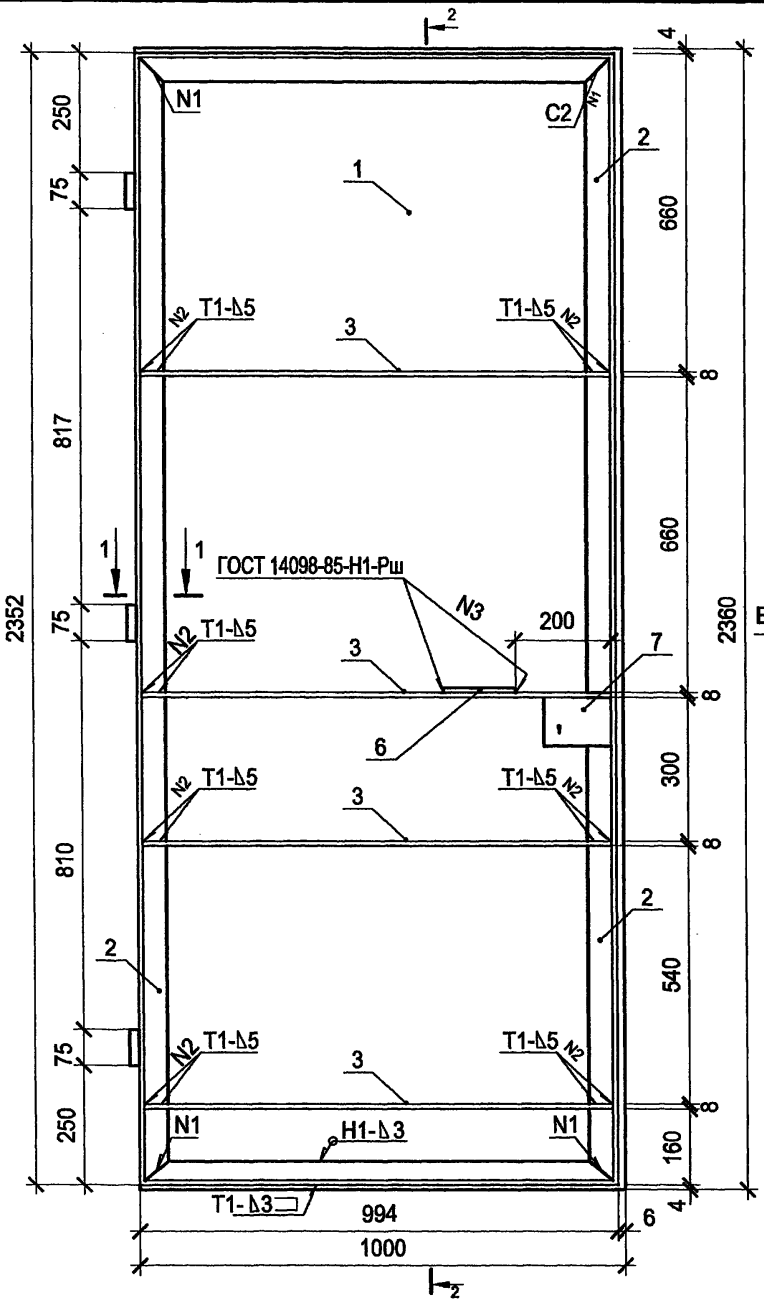
Проектный институт
Гипрокоммунэнерго
г. Иваново

формат А3

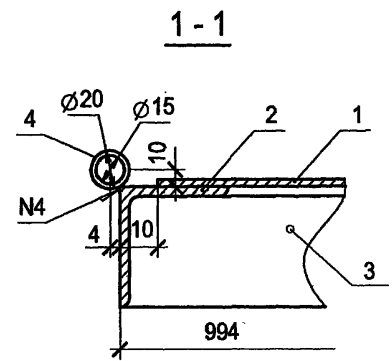
Ц.00617-04 14

Типовой проект
407-3-661.03
Альбом 4

Инв. № подл.	Подпись и дата	Взаимный №



Поз.	Обозначение	Наименование	Кол.	Примеч.
Материалы				
1	Лист	Б-ПН-3.0 ГОСТ 19004-90 Ст3 ГОСТ 16523-89 50x5 ГОСТ 8509-93 2360x1000	1	см. лист 2
2	Уголок	С245 ГОСТ 27772-88 I=6692	1	см. лист 2
3	Полоса	8x45-В ГОСТ 103-76 С245 ГОСТ 27772-88 I=984	4	см. лист 2
4	Труба	15x2,35 ГОСТ 3262-75 I=75	3	
5	Круг	10-В ГОСТ 2590-88 С245 ГОСТ 27772-88 I=400	1	см. лист 2
6	Круг	10-В ГОСТ 2590-88 С245 ГОСТ 27772-88 I=370	1	см. лист 2
7	Полоса	5x95-В ГОСТ 103-76 С245 ГОСТ 27772-88 I=137	1	
8	Уголок	50x5 ГОСТ 8509-93 С245 ГОСТ 27772-88 I=50	1	см. лист 2



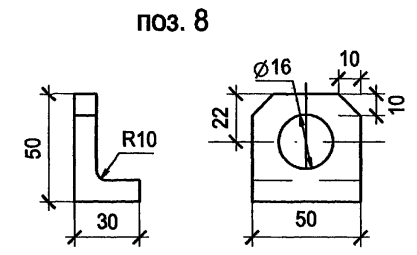
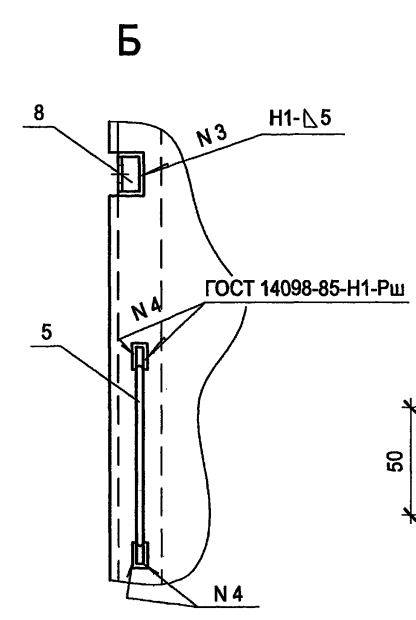
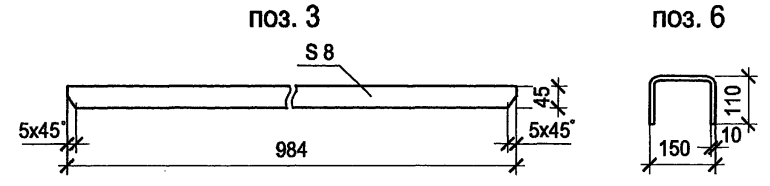
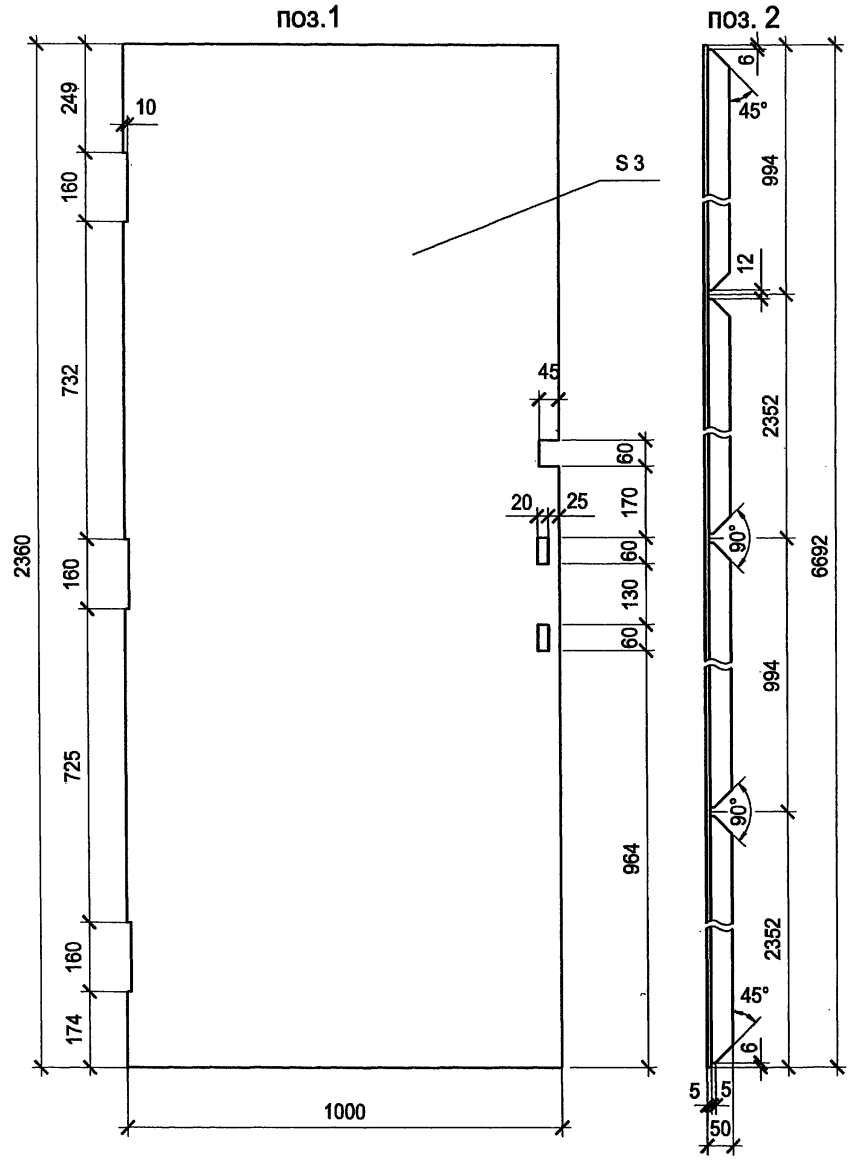
Привязан			
Инв. №			

ТП 407-3-661.03 АС.И-Д1ДП					
Изм.	Кол.уч.	Лист	№ док.	Подпись	Дата
Гл.инж.пр.	Осипов			<i>[Signature]</i>	
Нач. отд.	Осипов			<i>[Signature]</i>	
Зав.гр	Бобиков			<i>[Signature]</i>	
Исполн.	Глазкова			<i>[Signature]</i>	
Дверной блок Д1. Дверное полотно.					
Стадия		Масса	Масштаб		
Р		86,10	1:10		
Лист 1			Листов 2		
Проектный институт Гипрокоммунэнерго г. Иваново					

формат А3

Ц.00614-04 15

Типовой проект
407-3-661.03
Альбом 4



Привязан			
Инв. №			

Изм.	Копл.	Лист	№ док.	Подпись	Дата

ТП 407-3-661.03 АС.И-Д1ДП

Лист
2

формат А3

Ц 00617-04 (16)