

ТИПОВОЙ ПРОЕКТ

407 - 3 - 664.03

Распределительный пункт 10(6)кВ с трансформаторной подстанцией 10(6)/0,4 кВ с двумя трансформаторами мощностью до 1000 кВА с камерами КСО-202 производства ОАО "ЧЭАЗ"

### Альбом 3

ЭП2 Электротехническая часть с оборудованием на постоянном оперативном токе и микропроцессорными устройствами РЗиА типа Seram 1000+

стр. 2...53

Ц00634-Д3

					Привязан	
Инв. №						

ТИПОВОЙ ПРОЕКТ  
407 - 3 - 664.03

# Распределительный пункт 10(6) кВ с трансформаторной подстанцией 10(6)/0,4 кВ с двумя трансформаторами мощностью до 1000 кВА с камерами КСО-202 производства ОАО "ЧЭАЗ"

## Альбом 3

состав проекта

Альбом 1	ПЗ	Пояснительная записка.	Альбом 6	ЭП1.ЛО1	Опросный лист на камеры КСО-202
	АС	Архитектурно-строительные решения.		ЭП1.ЛО2	Опросный лист на РУНН
	ОВ	Отопление и вентиляция.		ЭП1.ЛО3	Опросный лист на камеры КСО-202 (пример заполнения)
	АС.И	Архитектурно-строительные изделия		ЭП1.ЛО4	Опросный лист на РУНН (пример заполнения)
Альбом 2	ЭП1	Электротехническая часть с оборудованием на переменном оперативном токе и РЗА на релейно-контактных схемах		ЭП1.П	Приводное устройство вакуумного выключателя ВВ/TEL -10 для схем на переменном оперативном токе
Альбом 3	ЭП2	Электротехническая часть с оборудованием на постоянном оперативном токе и микропроцессорными устройствами РЗА типа Serap 1000+		ЭП1.С	Спецификации оборудования
Альбом 4	ЭП3	Электротехническая часть с оборудованием на переменном оперативном токе и микропроцессорными устройствами РЗА типа ТЭМП2501		ЭП2.С	Спецификации оборудования
Альбом 5	ЭМ	Электросиловое оборудование		ЭП3.С	Спецификации оборудования
	ЭМК	Электромонтажные конструкции		ЭМ.С	Спецификации оборудования
				АС.С	Спецификации материалов, изделий и конструкций

Утвержден и введен в действие ОАО "ЧЭАЗ"

Приказ № 360 от 23.09.2004 г.

РАЗРАБОТАН

ОГУП "Проектный институт

ГИПРОКОММУНЭНЕРГО"

г. Иваново

Директор  
Главный инженер



Красавин А.А.  
Осипов Е.Ф.

							Привязан	

Инв. №


## Ведомость рабочих чертежей основного комплекта марки "ЭП2"

Лист	Наименование	Примечание стр.
	Электротехническая часть	
1	Общие данные (начало)	2
2	Общие данные (продолжение)	3
3	Общие данные (окончание)	4
4	Схема электрических соединений 10(6) кВ (начало)	5
5	Схема электрических соединений 10(6) кВ (окончание)	6
6	Схема электрических соединений 0,4 кВ.	7
7	Основное оборудование щита 0,4 кВ	8
8	План и разрезы РП (начало)	9
9	План и разрезы РП (окончание)	10
10	Кабельный журнал (начало)	11
11	Кабельный журнал (окончание)	12
12	План прокладки кабелей	13
13	Камера ввода 10(6) кВ с микропроцессорной защитой SEPAM 1000+ S20. Схема электрическая принципиальная (начало)	14
14	Камера ввода 10(6) кВ с микропроцессорной защитой SEPAM 1000+ S20. Схема электрическая принципиальная (продолжение)	15
15	Камера ввода 10(6) кВ с микропроцессорной защитой SEPAM 1000+ S20. Схема электрическая принципиальная (продолжение)	16
16	Камера ввода 10(6) кВ с микропроцессорной защитой SEPAM 1000+ S20. Схема электрическая принципиальная (продолжение)	17

## Ведомость рабочих чертежей основного комплекта марки "ЭП2"

Лист	Наименование	Примечание стр.
17	Камера ввода 10(6) кВ с микропроцессорной защитой SEPAM 1000+ S20. Схема электрическая принципиальная (окончание)	18
18	Камера СВ 10(6) кВ с микропроцессорной защитой SEPAM 1000+ S20. Схема электрическая принципиальная (начало)	19
19	Камера СВ 10(6) кВ с микропроцессорной защитой SEPAM 1000+ S20. Схема электрическая принципиальная (продолжение)	20
20	Камера СВ 10(6) кВ с микропроцессорной защитой SEPAM 1000+ S20. Схема электрическая принципиальная (продолжение)	21
21	Камера СВ 10(6) кВ с микропроцессорной защитой SEPAM 1000+ S20. Схема электрическая принципиальная (окончание)	22
22	Камера линии 10(6) кВ с микропроцессорной защитой SEPAM 1000+ S20. Схема электрическая принципиальная (начало)	23
23	Камера линии 10(6) кВ с микропроцессорной защитой SEPAM 1000+ S20. Схема электрическая принципиальная (продолжение)	24
24	Камера линии 10(6) кВ с микропроцессорной защитой SEPAM 1000+ S20. Схема электрическая принципиальная (продолжение)	25
25	Камера линии 10(6) кВ с микропроцессорной защитой SEPAM 1000+ S20. Схема электрическая принципиальная (продолжение)	26

Типовой проект  
407-3-664.03  
Альбом 3

Лист	Взам. инв. №	Подпись и дата	Листов
<p>Технические решения, принятые в проекте, соответствуют требованиям экологических, санитарно-гигиенических, противопожарных и других норм, действующих на территории Российской Федерации и обеспечивают безопасную для жизни и здоровья людей эксплуатацию объекта при соблюдении предусмотренных рабочими чертежами мероприятий.</p>			
Главный инженер проекта			Осипов Е.Ф.

		Привязан			
				Листов	
Инв. №					
		ТП 407 - 3 - 664.03 - ЭП2			
Изм.	Колуч.	Лист	№ док.	Подпись	Дата
ГИП	Осипов				
Нач. отдела	Осипов				
Зав. гр.	Бобков				
Исполн.	Курилова				
Исполн.	Рожкова				
				Распределительный пункт 10(6) кВ с трансформаторной подстанцией 10(6)/0,4 кВ с двумя трансформаторами мощностью до 1000 кВА с камерами КСО-202 производства ОАО "ЧЭАЗ"	
				Стадия	Лист
				Р	1
				Листов	
				53	
				Общие данные (начало)	
				Проектный институт ГИПРОКОММУНЭНЕРГО г. Иваново	

Формат А3

400631-03 3

Ведомость рабочих чертежей основного комплекта марки "ЭП2"

Ведомость рабочих чертежей основного комплекта марки "ЭП2"

Лист	Наименование	Примечание (стр.)
26	Камера линии 10(6) кВ с микропроцессорной защитой SEPAM 1000+ S20 . Схема электрическая принципиальная (окончание)	27
27	Подключение 2-х элементного счетчика типа ЕА (тр-ры тока в 2-х фазах). Схема электрическая принципиальная	28
28	Подключение 2-х элементного счетчика типа ЕА совместно с измерениями (тр-ры тока в двух фазах). Схема электрическая принципиальная	29
29	Подключение 2-х элементного счетчика типа СЭТ-4ТМ (тр-ры тока в 2-х фазах). Схема электрическая принципиальная	30
30	Подключение 2-х элементного счетчика типа СЭТ-4ТМ совместно с измерениями (тр-ры тока в двух фазах). Схема электрическая принципиальная	31
31	Камера ТН 10(6) кВ типа 3хЗНОЛ.06. Схема электрическая принципиальная (начало)	32
32	Камера ТН 10(6) кВ типа 3хЗНОЛ.06. Схема электрическая принципиальная (продолжение)	33
33	Камера ТН 10(6) кВ типа 3хЗНОЛ.06. Схема электрическая принципиальная (продолжение)	34
34	Камера ТН 10(6) кВ типа 3хЗНОЛ.06. Схема электрическая принципиальная (окончание)	35
35	Схема оперативной блокировки разъединителей	36

Лист	Наименование	Примечание (стр.)
36	РУ-10(6) кВ. План шинок (начало)	37
37	РУ-10(6) кВ. План шинок (окончание)	38
38	Ввод 0,4 кВ трансформатора. Схема электрическая принципиальная	39
39	Секционный автомат 0,4 кВ. Схема электрическая принципиальная	40
40	Ввод 0,4 кВ трансформатора. Перечень аппаратуры	41
41	Секционный автомат 0,4 кВ. Перечень аппаратуры	41
42	РУ 10(6) кВ. Ряды зажимов камеры ввода (начало)	42
43	РУ 10(6) кВ. Ряды зажимов камеры ввода (окончание)	43
44	РУ 10(6) кВ. Ряды зажимов камеры секционного выключателя (начало)	44
45	РУ 10(6) кВ. Ряды зажимов камеры секционного выключателя (окончание)	45
46	РУ 10(6) кВ. Ряды зажимов камеры отходящей линии (начало)	46
47	РУ 10(6) кВ. Ряды зажимов камеры отходящей линии (окончание)	47
48	РУ 10(6) кВ. Ряды зажимов камеры трансформатора напряжения (начало)	48
49	РУ 10(6) кВ. Ряды зажимов камеры трансформатора напряжения (окончание)	49

Типовой проект  
407-3-664.03  
Альбом 3

Ивл. № подл. | Подпись и дата | Взам. ивл. №

Привязан					
Ивл. №					

ТП 407-3-664.03 - ЭП2							
Изм.	Колуч.	Лист	№ док.	Подпись	Дата		
Гип	Осипов	01		<i>Осипов</i>		Распределительный пункт 10(6) кВ с трансформаторной подстанцией 10(6)/0,4 кВ с двумя трансформаторами мощностью до 1000 кВА с камерами КСО-202 производства ОАО "ЧЭАЗ"	
Нач. отдела	Осипов						
Зав. гр.	Бобков						
Исполн.	Курилова			<i>Курилова</i>		Общие данные (продолжение)	
Исполн.	Михеенко			<i>Михеенко</i>			
				Стадия		Лист	Листов
				Р		2	
				Проектный институт ГИПРОКОММУНЭНЕРГО г. Иваново			

Формат А3

400631-03 4

Ведомость рабочих чертежей основного комплекта марки "ЭП2"

Лист	Наименование	Примечание-стр.
50	РУ-10(6) кВ. Ряды зажимов камеры собственных нужд (начало)	50
51	РУ-10(6) кВ. Ряды зажимов камеры собственных нужд (окончание)	51
52	Трансформатор Т1 (Т2). Ряды зажимов панелей вводов	52
53	Секционный автомат 0,4 кВ. Ряд зажимов панели	53

Общие указания

Настоящий альбом содержит схемы электрических соединений 10(6) кВ и 0,4 кВ; схемы вторичных соединений на камеры серии КСО-202 и панели РУНН для варианта РП с оборудованием на постоянном оперативном токе и микропроцессорными устройствами Р3иА SEPAM 1000+.

Общую пояснительную записку и указания по привязке смотри альбом 1 настоящего проекта.

Ведомость ссылочных и прилагаемых документов

Обозначение	Наименование	Примечание
	<u>Прилагаемые документы</u>	
ЭП2.С	Спецификации оборудования	Альбом 6

Типовой проект  
407-3-664.03  
Альбом 3

Изм. № подл.  
Подпись и дата  
Взам. инв. №

Изм.	Колуч.	Лист	№ док.	Подпись	Дата

ТП 407-3-664.03 - ЭП2

Привязан

Инв. №

Распределительный пункт 10(6) кВ с трансформаторной подстанцией 10(6)/0,4 кВ с двумя трансформаторами мощностью до 1000 кВА с камерами КСО-202 производства ОАО "ЧЭАЗ"	Стадия	Лист	Листов
	Р	3	
Общие данные (окончание)	Проектный институт ГИПРОКММУНЭНЕРГО г. Иваново		

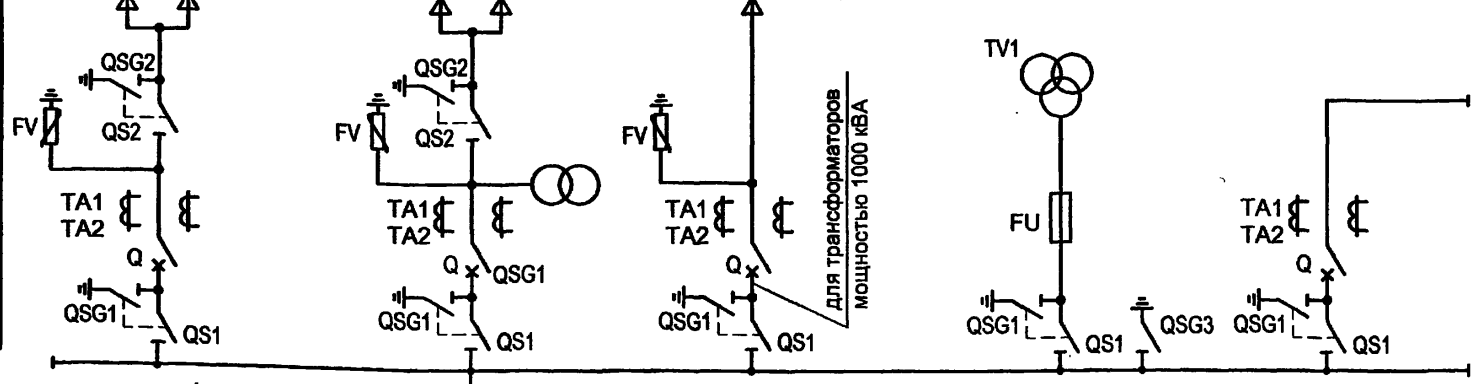
Формат А3

400631-03 5

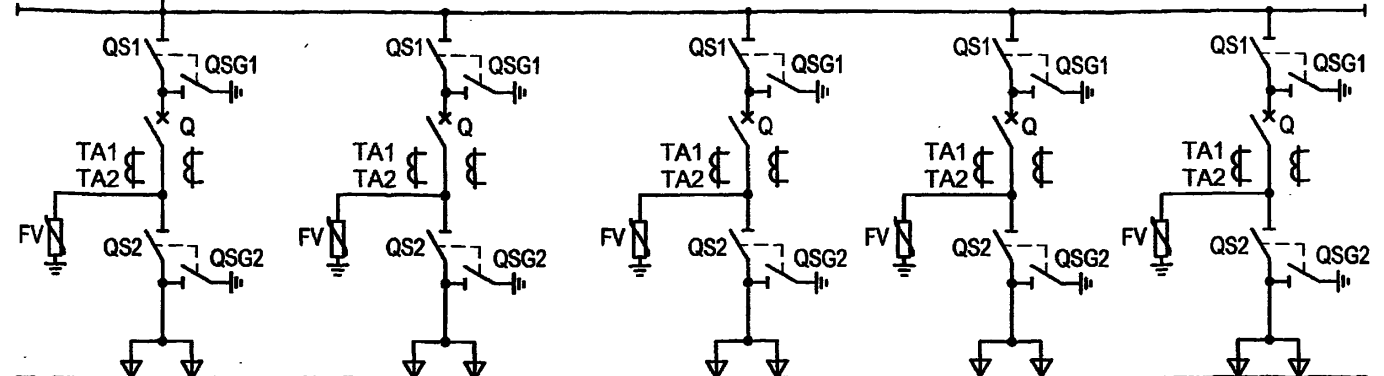
Типовой проект  
407 - 3 - 664.03  
Альбом 3

Назначение ячейки	1	2	3	4	5
Номера схем главных цепей	08BB-630	06.11BB-1600	08BB-630* (11.1BH-630)	13.1-630 TH	06.1BB-1600
Номер ячейки по плану	Отходящая линия	Ввод № 1 с трансформатором СН	Трансформатор № 1	Трансформатор напряжения с заземлением сборных шин	Секционный выключатель

- Кабель
- Разъединитель, трансформатор напряжения, трансформатор собственных нужд, ограничитель перенапряжения
- Трансформатор тока, предохранитель
- Выключатель
- Разъединитель



- РУ 10(6) кВ
- Разъединитель
- Выключатель
- Трансформатор тока
- Разъединитель, ограничитель перенапряжения
- Кабель



19	18	17	16	15
08BB-630	08BB-630	08BB-630	08BB-630	08BB-630
Отходящая линия	Отходящая линия	Отходящая линия	Отходящая линия	Отходящая линия

Взам.инв.№  
Подпись и дата  
Инв. № подл.

Номер ячейки по плану
Номера схем главных цепей
Назначение ячейки

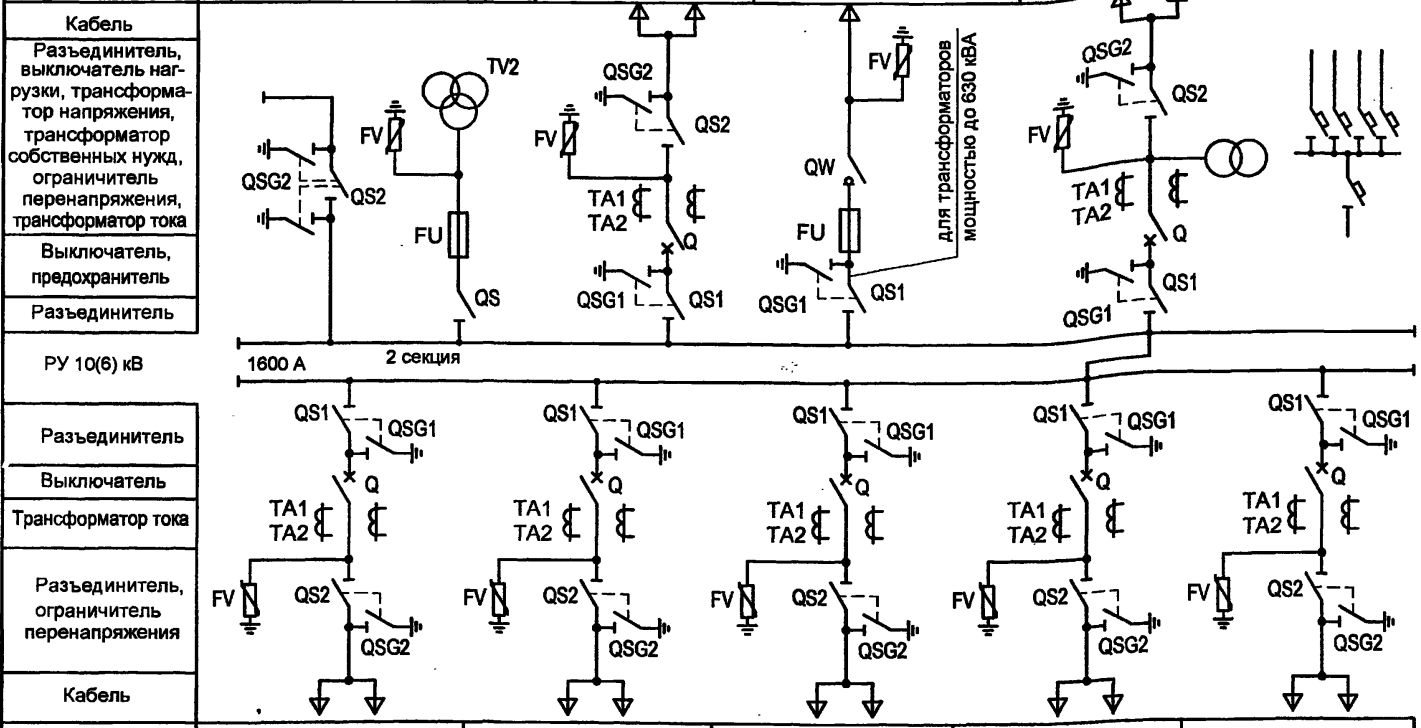
ТП 407 - 3 - 664.03 - ЭП2						
Изм.	Кол.ч.	Лист	№ док.	Подпись	Дата	
				<i>Осипов</i>		
Привязан						
ГИП		Осипов		<i>Осипов</i>		
Нач.отдела		Осипов				
Зав.гр.		Бобков		<i>Бобков</i>		
Исполн.		Рожкова		<i>Рожкова</i>		
Исполн.		Михеенко		<i>Михеенко</i>		
Инв. №						
Распределительный пункт 10(6) кВ с трансформаторной подстанцией 10(6)/0,4 кВ с двумя трансформаторами мощностью до 1000 кВА с камерами КСО-202 производства ОАО "ЧЭАЗ"				Стадия	Лист	Листов
Схема электрических соединений 10(6) кВ (начало)				Р	4	
				Проектный институт ГИПРОКМУНЭНЕРГО г. Иваново		

Формат А3

400631-03 6

Типовой проект  
407 - 3 - 664.03  
Альбом 3

Назначение ячейки	6	7	8	9	20
Номера схем главных цепей	18.7-1600TH	08BB-630	11.1BH-630 (08.BB-630*)	06.11BB-1600	28.1-630
Номер ячейки по плану	Трансформатор напряжения с секционным разъединителем и заземленным сборных шин	Отходящая линия	Трансформатор № 2	Ввод № 2 с трансформатором СН	СН



Разъединитель	QS1	QSG1	QS1	QSG1	QS1	QSG1	QS1	QSG1	QS1	QSG1
Выключатель	Q	Q	Q	Q	Q	Q	Q	Q	Q	Q
Трансформатор тока	TA1 TA2	TA1 TA2	TA1 TA2	TA1 TA2	TA1 TA2	TA1 TA2	TA1 TA2	TA1 TA2	TA1 TA2	TA1 TA2
Разъединитель, ограничитель перенапряжения	QS2	QSG2	QS2	QSG2	QS2	QSG2	QS2	QSG2	QS2	QSG2
Кабель										

Номер ячейки по плану	14	13	12	11	10
Номера схем главных цепей	08BB-630	08BB-630	08BB-630	08BB-630	08BB-630
Назначение ячейки	Отходящая линия	Отходящая линия	Отходящая линия	Отходящая линия	Отходящая линия

1. В камере по схеме 08BB-630\* линейный разъединитель не устанавливается.
2. Ограничители перенапряжений в камерах РУВН устанавливаются на заводе-изготовителе по опросному листу заказчика оборудования.
3. Состав, типы и параметры оборудования камер см. на принципиальных электрических схемах.
4. Камеры силовых трансформаторов выполняются по схемам 11.1BH-630 или 08BB-630\* в зависимости от мощности трансформатора.

Изм. № подл.  
Подпись и дата  
Взам. инв. №

Изм.	Колуч.	Лист	№ док.	Подпись	Дата

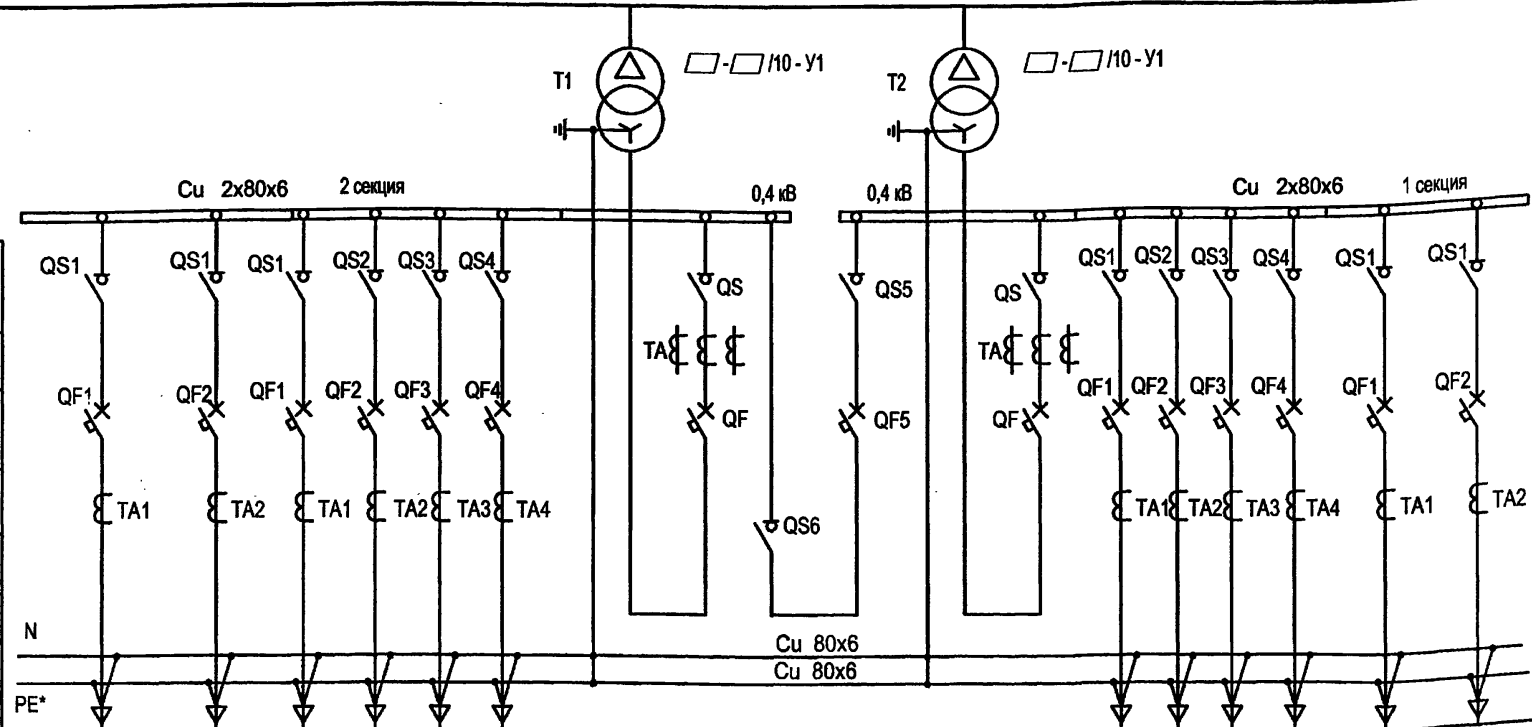
ТП 407 - 3 - 664.03 - ЭП2

Привязан	ГИП	Осипов			
	Нач. отдела	Осипов			
	Зав. гр.	Бобков			
	Исполн.	Рожкова			
	Исполн.	Михеенко			
Инв. №					

Распределительный пункт 10(6) кВ с трансформаторной подстанцией 10(6)/0,4 кВ с двумя трансформаторами мощностью до 1000 кВА с камерами КСО-202 производства ОАО "ЧЭАЗ"			Стадия	Лист	Листов
Схема электрических соединений 10(6) кВ (окончание)			Р	5	
Проектный институт ГИПРОКОММУНЭНЕРГО г. Иваново					

Формат А3

400631-03 7



Выключатель - разъединитель	QS1		QS1	QS1	QS2	QS3	QS4	QS	QS	QS5	QS	QS1	QS2	QS3	QS4	QS1	QS1	
Трансформатор тока	TA1		TA2	TA1	TA2	TA3	TA4	TA	TA	TA	TA	TA1	TA2	TA3	TA4	TA1	TA2	
Автоматический выключатель	QF1		QF2	QF1	QF2	QF3	QF4	QF	QF	QF5	QF	QF1	QF2	QF3	QF4	QF1	QF2	
Трансформатор тока	TA1		TA2	TA1	TA2	TA3	TA4	TA	TA	TA	TA	TA1	TA2	TA3	TA4	TA1	TA2	
Выключатель - разъединитель	QS1		QS1	QS1	QS2	QS3	QS4	QS	QS	QS5	QS	QS1	QS2	QS3	QS4	QS1	QS1	
Сечение шин N и PE	Cu 80x6		Cu 80x6		Cu 80x6		Cu 80x6		Cu 80x6		Cu 80x6		Cu 80x6		Cu 80x6		Cu 80x6	
Порядковый номер панели	1		2		3		4		5		6		7		7		7	
Тип РУ	РУНН																	
Назначение панели	Линейная		Линейная		Вводная		Секционная с АВР		Вводная		Линейная		Линейная		Линейная		Линейная	
Номинальный ток оборудования панели, А	□		□		□		□		□		□		□		□		□	

\* только для системы TN-S

В данной таблице выбор номинальных токов линейных панелей указан как пример. При привязке проекта состав панелей и их Ином уточняются.

Панель	Номинальный ток коммутационных аппаратов, А	
	630 кВА	1000 кВА
Вводная №3, №5	1600	2000
Секционная №4	1000	1600
Линейная №1, №7	2 x 630	2 x 630
Линейная №2, №6	4 x 250	2 x 250 + 2 x 400

Привязан	Изм.	Колуч.	Лист	№ док.	Подпись	Дата
	ГИП	Осипов			<i>[Signature]</i>	
	Нач. отдела	Осипов			<i>[Signature]</i>	
	Зав. гр.	Бобков			<i>[Signature]</i>	
	Исполн.	Михеенко			<i>[Signature]</i>	
	Исполн.	Рожкова			<i>[Signature]</i>	
Инв. №						

ТП 407 - 3 - 664.03 - ЭП2					
Распределительный пункт 10(6) кВ с трансформаторной подстанцией 10(6)/0,4 кВ с двумя трансформаторами мощностью до 1000 кВА с камерами КСО-202 производства ОАО "ЧЭАЗ"					
Стадия	Лист	Листов			
Р	6				
Схема электрических соединений 0,4 кВ					
Проектный институт ГИПРОКОММУНЭНЕРГО г. Иваново					

Формат А3

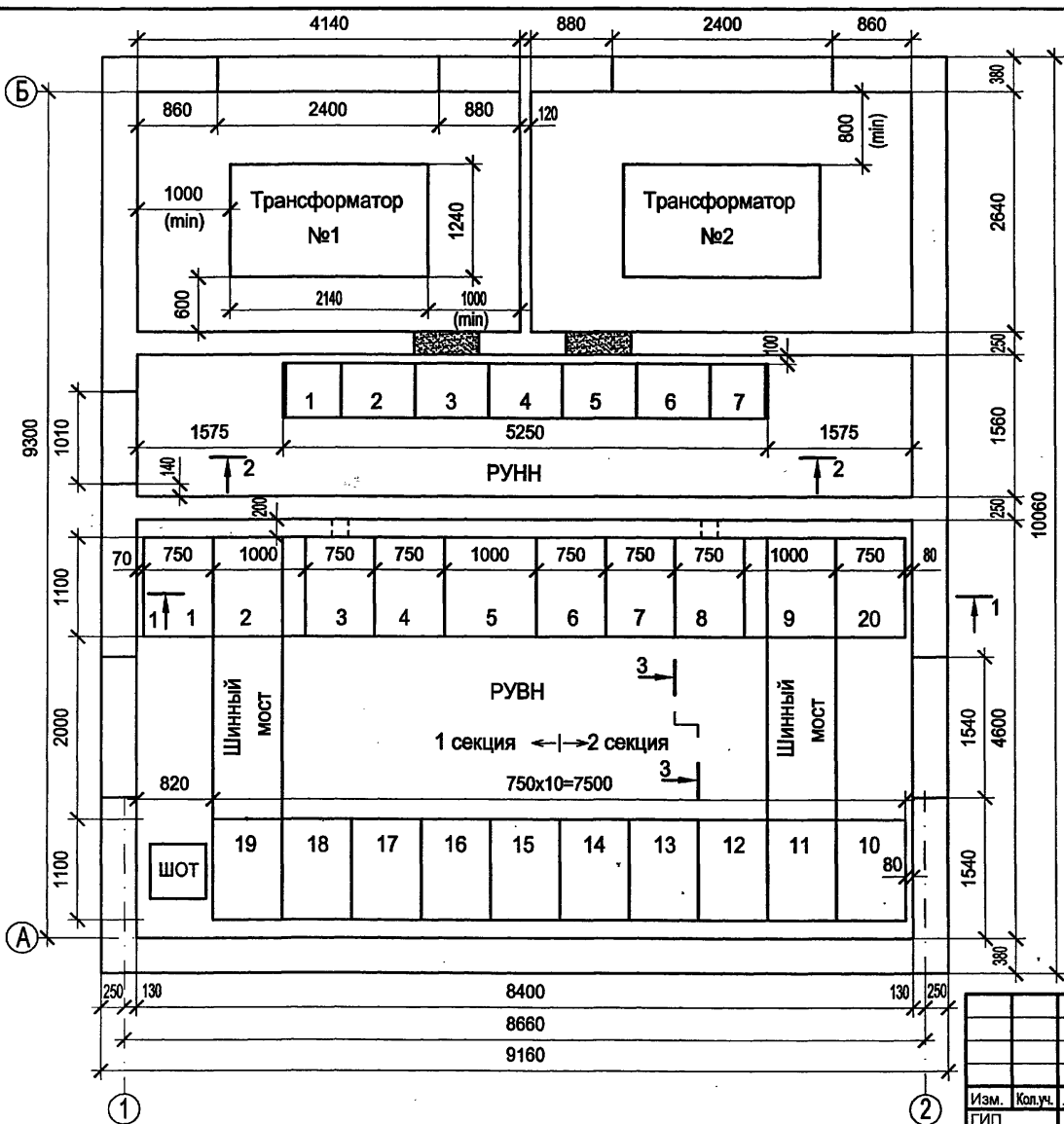
400631-03

Изм. № подл. Подпись и дата Взам. инв. №





Типовой проект  
407 - 3 - 664.03  
Альбом 3



Оборудование РУВН

№№ камер на плане	Схема главных цепей	Назначение камеры	Кол.
2,9	06.11ВВ-1600	Ввод с трансформатором СН	2
5	06.1ВВ-1600	Секционный выключатель	1
6	18.7-1600 ТН	Трансформатор напряжения	
		с секционным разъединителем и заземлением сборных шин	1
4	13.1-630 ТН	Трансформатор напряжения	
		с заземлением сборных шин	1
3,8	08ВВ-630* 11.1ВН-630	Ввод от трансформатора	2
1,7,10-19	08ВВ-630	Отходящая линия	2
20	28.1-630	Собственные нужды	1
Дополнительное оборудование РУВН			
ШОТ		Шкаф оперативного тока	1

\*) см. примечания п.п. 1,4 на л. 6

Оборудование РУНН

№№ панелей на плане	Назначение панели	Кол.
1,7	Панель отходящих линий (2 линии)	2
2,6	Панель отходящих линий (4 линии)	2
3,5	Панель ввода от трансформатора	2
4	Панель секционного выключателя с АВР	1

Привязан			
Инв. №			

ТП 407 - 3 - 664.03 - ЭП2

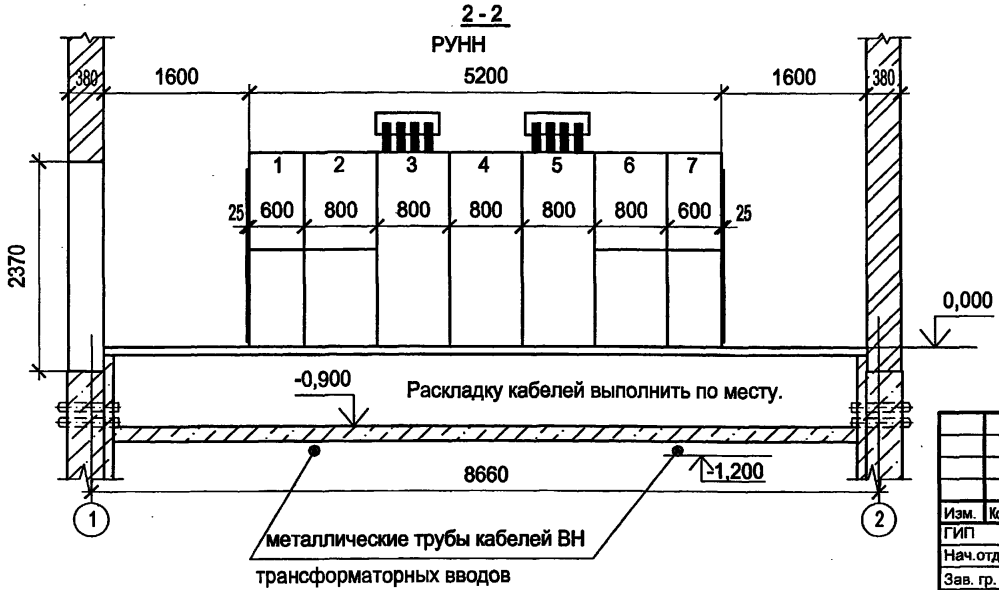
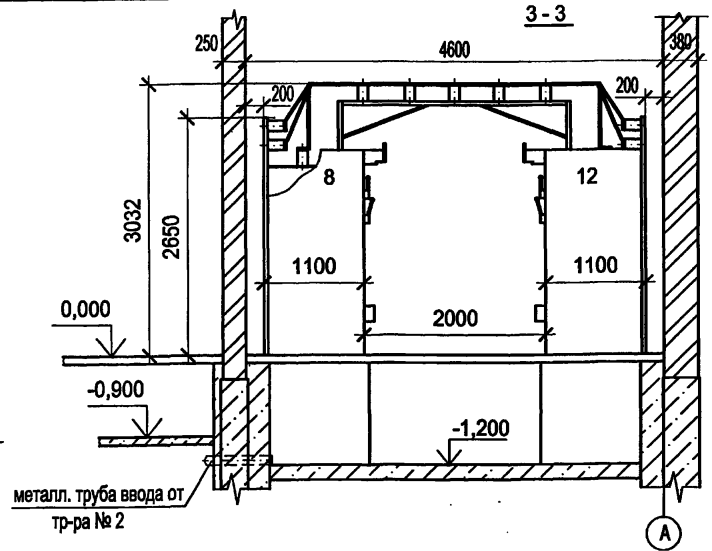
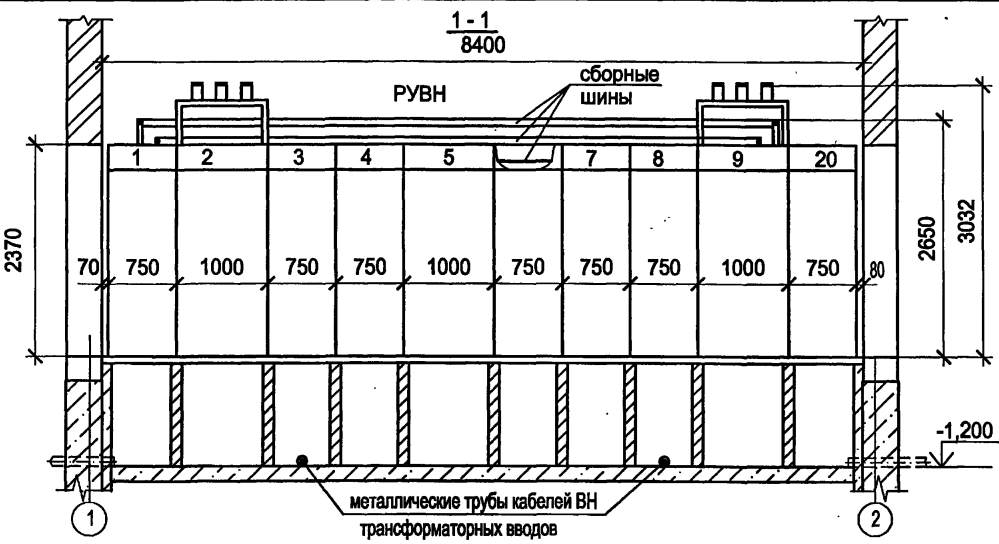
Изм.	Кол.уч.	Лист	№ док.	Подпись	Дата				
ГИП		Осипов		<i>[Signature]</i>		Распределительный пункт 10(6) кВ с трансформаторной подстанцией 10(6)/0,4 кВ с двумя трансформаторами мощностью до 1000 кВА с камерами КСО-202 производства ОАО "ЧЭАЗ"	Стадия	Лист	Листов
Нач.отдела		Осипов					Р	8	
Зав. гр.		Бобков		<i>[Signature]</i>					
Исполн.		Рожкова		<i>[Signature]</i>		План и разрезы РП (начало)	Проектный институт ГИПРОКОММУНЭНЕРГО г. Иваново		

Формат А3

4.00631-03 10

Инв. № подл. Подпись и дата. Взам. инв. №

Типовой проект  
407 - 3 - 664.03  
Альбом 3



1. Подключения шин моста к сборным шинам камер КСО на разрезе 1-1 и ответвления от сборных шин к шинным разъединителям камер на разрезе 3-3 условно не показаны.
2. Кабели в кабельном подполье РУВН прокладывать по кабельным полкам на стойках, закрепляемых на перегородках, в кабельном подполье РУНН - по дну.

Изм. №	подл.	Подпись и дата	Взам. инв. №

Привязан			
Инв. №			

ТП 407 - 3 - 664.03 - ЭП2

Изм.	Колуч.	Лист	№ док.	Подпись	Дата	Распределительный пункт 10(6) кВ с трансформаторной подстанцией 10(6)/0,4 кВ с двумя трансформаторами мощностью до 1000 кВА с камерами КСО-202 производства ОАО ЧЭАЗ*	Стадия	Лист	Листов
ГИП		Осипов					Р	9	
Нач. отдела		Осипов							
Зав. гр.		Бобков							
Исполн.		Рожкова							

План и разрезы РП  
(окончание)

Проектный институт  
ГИПРОКОММУНЭНЕРГО  
г. Иваново

Формат А3

400631-03 11

Типовой проект  
407-3 - 664.03  
Альбом 3

Обозначение кабеля	Трасса		Кабель					
	Начало	Конец	по проекту			проложен		
			Марка	Кол-ч. кабелей, число и сечение жил, напряжение	Длина, м	Марка	Кол-ч. кабелей, число и сечение жил, напряжение	Длина, м
1	РУ-10(6) кВ. Камера № 2	РУ-10(6) кВ. Камера № 5	КВВГнг	7x1,5	7			
2	РУ-10(6) кВ. Камера № 9	РУ-10(6) кВ. Камера № 5	КВВГнг	7x1,5	8			
3	РУ-10(6) кВ. Камера № 2	РУ-10(6) кВ. Камера № 4	КВВГнг	5x1,5	6			
4	РУ-10(6) кВ. Камера № 2	РУ-10(6) кВ. Камера № 6	КВВГнг	4x1,5	8			
5	РУ-10(6) кВ. Камера № 5	РУ-10(6) кВ. Камера № 4	КВВГнг	4x1,5	5			
6	РУ-10(6) кВ. Камера № 6	РУ-10(6) кВ. Камера № 5	КВВГнг	4x1,5	5			
7	РУ-10(6) кВ. Камера № 9	РУ-10(6) кВ. Камера № 6	КВВГнг	5x1,5	7			
8	РУ-10(6) кВ. Камера № 9	РУ-10(6) кВ. Камера № 4	КВВГнг	4x1,5	9			
9	РУ-10(6) кВ. Камера № 5	РУ-10(6) кВ. Камера № 6	КВВГнг	14x1,5	5			
10	РУ-10(6) кВ. Камера № 9	РУ-10(6) кВ. Камера № 10	КВВГнг	14x1,5	7			
11	РУ-10(6) кВ. Камера № 2	РУ-10(6) кВ. Камера № 19	КВВГнг	14x1,5	6			
12	РУ-10(6) кВ. Камера № 9	РУ-10(6) кВ. Камера № 10	КВВГнг	5x1,5	7			
13	РУ-10(6) кВ. Камера № 9	РУ-10(6) кВ. Камера № 19	КВВГнг	5x1,5	6			
14	РУ-10(6) кВ. Камера № 19	РУ-10(6) кВ. Шкаф ШОТ-01	КВВГнг	4x2,5	6			
15	РУ-10(6) кВ. Камера № 19	РУ-10(6) кВ. Шкаф ШОТ-01	КВВГнг	4x1,5	6			
16	РУ-10(6) кВ. Камера № 14	РУ-10(6) кВ. Шкаф ШОТ-01	КВВГнг	4x2,5	11			

Перед нарезкой длины кабелей  
уточнить по месту.

Сводка кабелей, длина в метрах

Взам. инв. №	Число и сечение жил, напряжение	Марка	
		КВВГнг	АВВГнг
Подпись и дата	4x1,5	89	
	5x1,5	26	
	7x1,5	15	
	14x1,5	18	
	19x1,5	10	
Илв. № подл.	4x2,5	17	
	2x2,5-0,66		40
	4x2,5-0,66		29

Изм.						ТП 407 - 3 - 664.03 - ЭП2					
Копч.											
Лист											
№ док.											
Подпись											
Дата											
ГИП						Распределительный пункт 10(6) кВ с трансформаторной подстанцией 10(6)/0,4 кВ с двумя трансформаторами мощностью до 1000 кВА с камерами КСО-202 производства ОАО "ЧЭАЗ"					
Нач. отдела						Осипов					
Зав. гр.						Бобков					
Исполн.						Курилова					
Исполн.						Рожкова					
Привязан						Кабельный журнал (начало)					
Илв. №						Р					
						10					
						Листов					
						Проектный институт ГИПРОКОММУНЭНЕРГО г. Иваново					

Формат А3

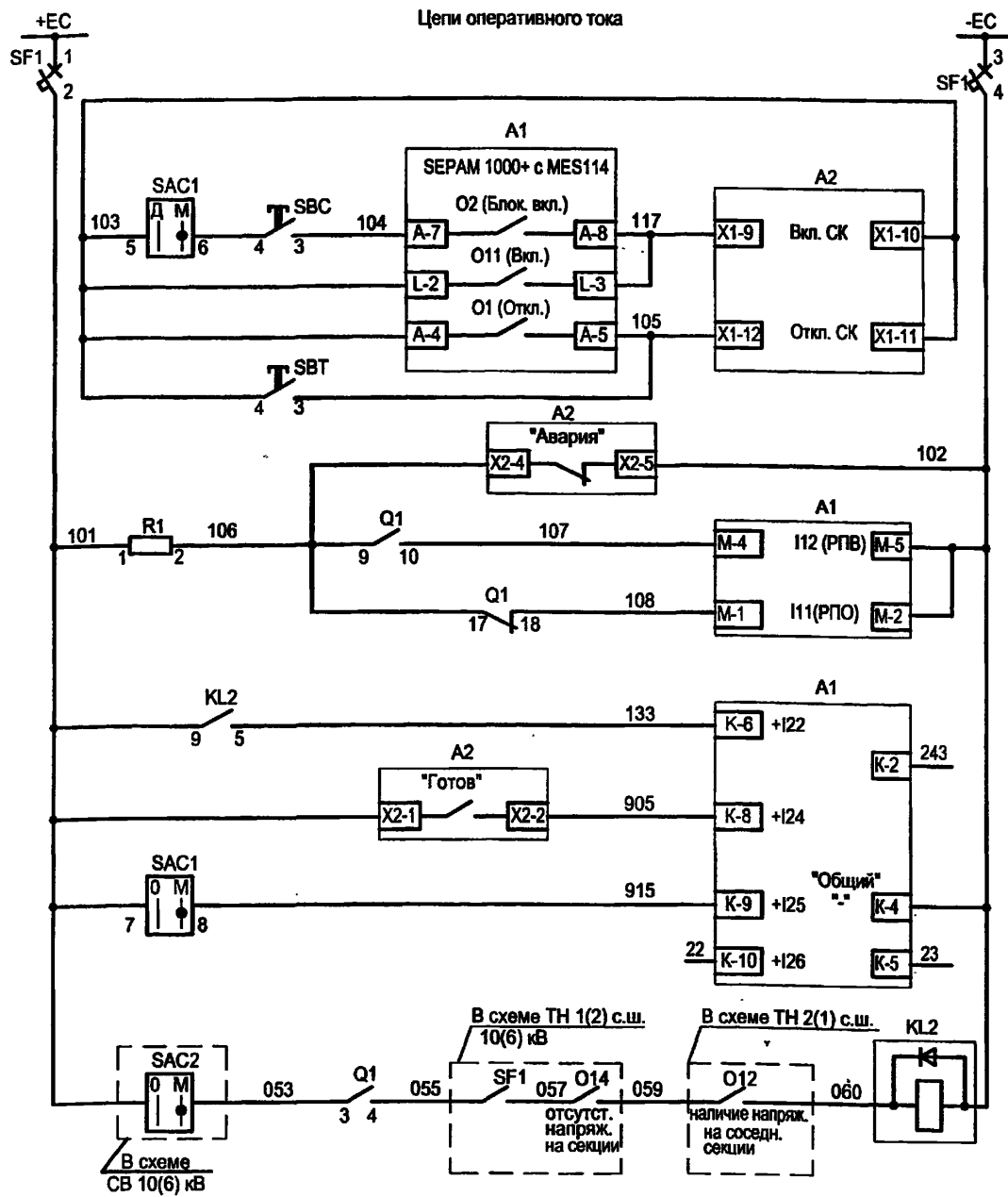
400631-03 12



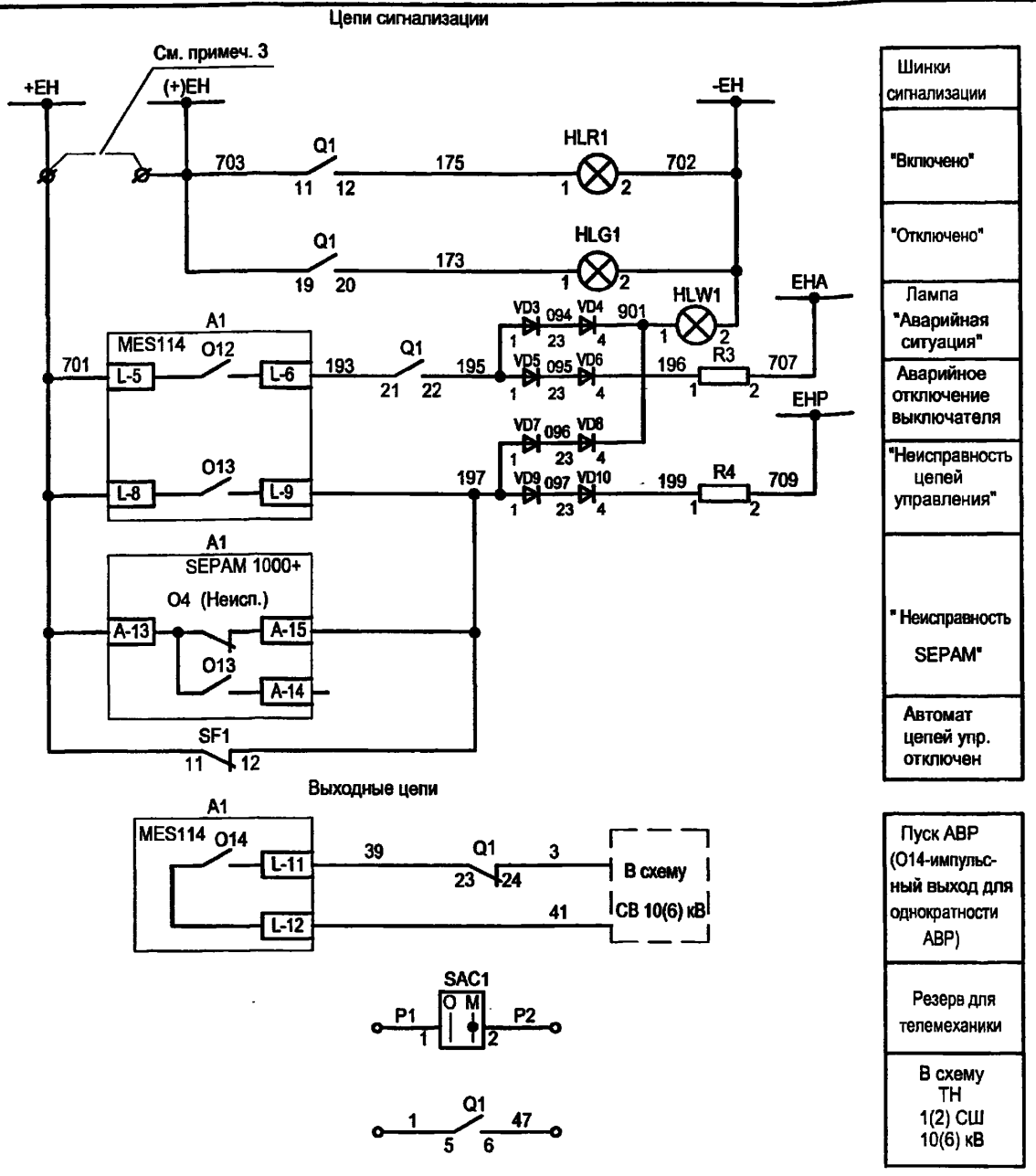




Типовой проект  
407-3-664.03  
Альбом 3



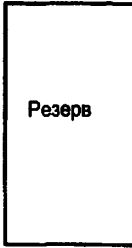
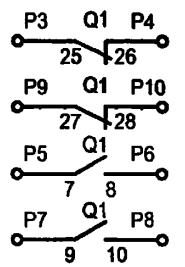
Шинки и автомат опер. цепей	
Команда "Включить"	Цели включения
Включение от системы	
Отключение от защит	Цели отключения
Команда "Отключить"	
Сигнал "Неисправность выключателя"	
Внешнее отключение с АВР	
Готовность выключателя ко включению	
Блокировка дистанц. управления	
Резерв	
Реле АВР при снижении напряжения на секции 10(6) кВ	



Шинки сигнализации
"Включено"
"Отключено"
Лампа "Аварийная ситуация"
Аварийное отключение выключателя
"Неисправность цепей управления"
"Неисправность SEPAM"
Автомат цепей упр. отключен
Пуск АВР (О14-импульсный выход для однократности АВР)
Резерв для телемеханики
В схеме ТН 1(2) СШ 10(6) кВ

Диаграмма переключателя SAC1

ПК16-12-И2059 УЗ		
соединение к-тов	Положение рукоятки	
	0	В
1-2	X	—
3-4	—	X
5-6	—	X
7-8	—	X



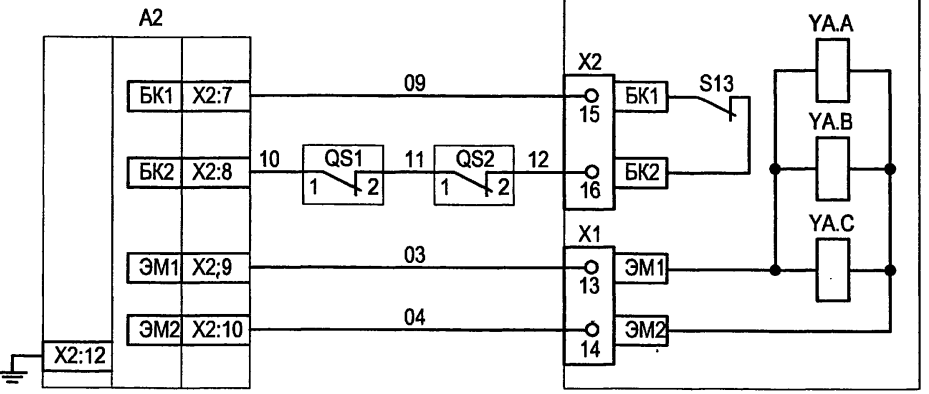
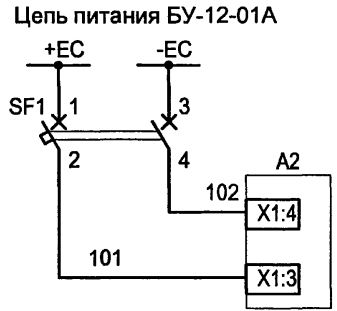
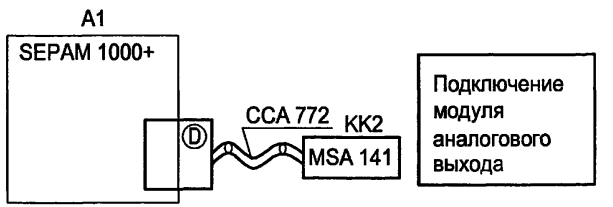
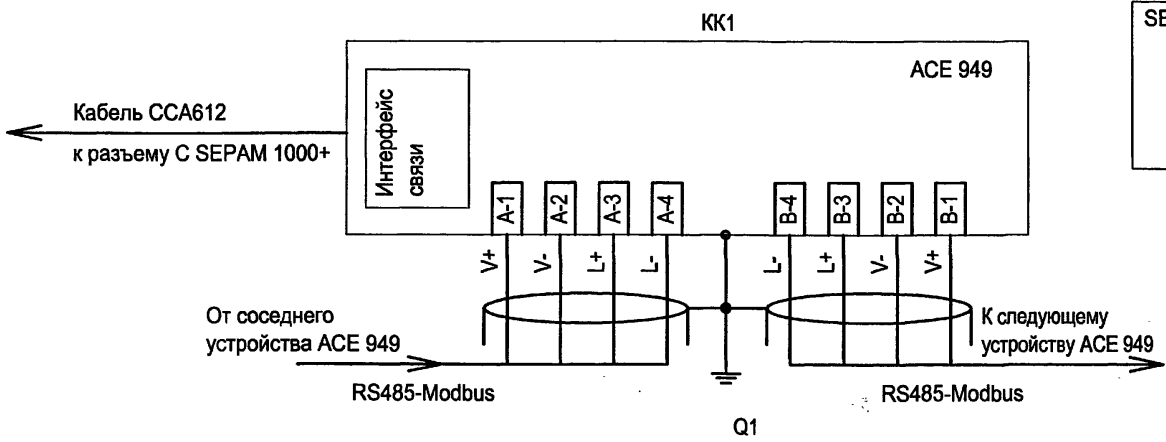
ТП 407-3-664.03 - ЭП2

Изм.	Колуч.	Лист	№ док.	Подпись	Дата	Распределительный пункт 10(6) кВ с трансформаторной подстанцией 10(6)/0,4 кВ с двумя трансформаторами мощностью до 1000 кВА с камерами КСО-202 производства ОАО "ЧЭАЗ"	Стадия	Лист	Листов
Привязан	ГИП	Осипов		<i>[Signature]</i>			Р	14	
Инв. №	Нач. отдела	Осипов		<i>[Signature]</i>			Проектный институт ГИПРОКОММУНЭНЕРГО г. Иваново		
	Зав. гр.	Бобков		<i>[Signature]</i>		Камера ввода 10(6) кВ с микропроцессорной защитой SEPAM 1000+ S20			
	Исполн.	Курилова		<i>[Signature]</i>		Схема электрическая принципиальная (продолжение)			
	Исполн.	Михеенко		<i>[Signature]</i>					

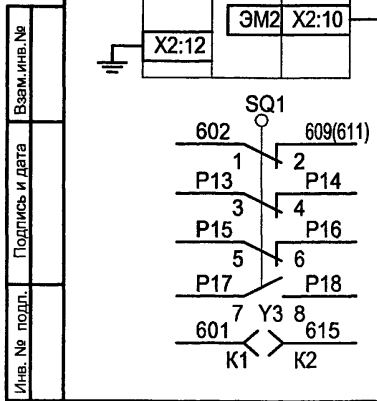
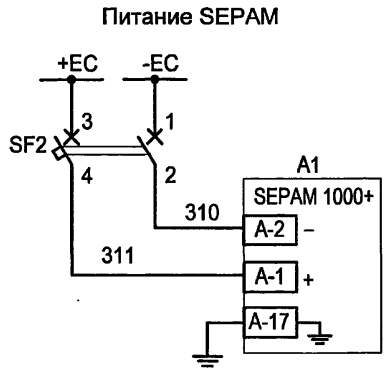
Ц00631-03 16



Подключение цепей АСУ ТП



Цепи электромагнитов управления выключателя



Для электромагнитной блокировки и резерв

ТП 407 - 3 - 664.03 - ЭП2

Изм.	Колуч.	Лист	№ док.	Подпись	Дата	Распределительный пункт 10(6) кВ с трансформаторной подстанцией 10(6)/0,4 кВ с двумя трансформаторами мощностью до 1000 кВА с камерами КСО-202 производства ОАО "ЧЭАЗ"	Стадия	Лист	Листов
							Камера ввода 10(6) кВ с микропроцессорной защитой SEPAM 1000+ S20	Р	15
Привязан						Исполн. Курилова	Проектный институт ГИПРОКОММУНЭНЕРГО г. Иваново		
Инв. №						Исполн. Михеенко	Схема электрическая принципиальная (продолжение)		

Формат А3

400631-03 17

Типовой проект  
407-3-664.03  
Альбом 3

Изм. № подл. Подпись и дата Взам. инв. №

Типовой проект  
407-3 - 664.03  
Альбом 3

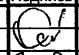
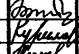
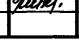
Поз. обозначение	Наименование	Кол.	Примечание
SC1	Выключатель одноклавишный А16-002 УХЛ2	1	
SBC	Выключатель кнопочный с цилиндрическим толкателем BK50-21-20110-54-УХЛ2 (черный)	1	
SBT	Выключатель кнопочный с цилиндрическим толкателем BK50-21-20110-54-УХЛ2 (красный)	1	
HLG1	Лампа полупроводниковая коммутаторная СКЛ-11-Л-4-220 (зеленая)	1	
HLR1	Лампа полупроводниковая коммутаторная СКЛ-11-К-4-220 (красная)	1	
HLW1	Лампа полупроводниковая коммутаторная СКЛ-11-Ж-4-220 (желтая)	1	
XS1	Розетка РА6-001 УХЛ2	1	
SAC1	Переключатель коммутационный ПК16-12И2059 УЗ	1	
A1	Комплектное устройство защиты и автоматики SEPAM 1000+ S20 с MES114F	1	

Поз. обозначение	Наименование	Кол.	Примечание
	Разъем токовых входов ССА 630 комплектно с S10	1	
	Дополнительный модуль входов/выходов MES114F комплектно с S10	1	
	Разъем под винты ССА 620 комплектно с S10	1	
KK1	Модуль интерфейса связи двухпроводный к SEPAM ACE 949-2	1	
	Кабель ССА 612 комплектно с ACE 949-2	1	
KK2	Модуль аналогового выхода к SEPAM MSA 141	1	
	Кабель ССА 772 комплектно с MSA 141	1	
BT	Термовыключатель биметаллический ТВБ-10 от-5 до +5 град	1	
RK1	Электронагреватель ЭН-0,06/0,08-220	1	
SQ1	Выключатель путевой ВП19М-21Б421-67У2.15	1	

Изм. № подл.  
Подпись и дата  
Взам. лине. №

Привязан

Инв. №

ТП 407 - 3 - 664.03 - ЭП2					
Изм.	Кол.ч.	Лист	№ док.	Подпись	Дата
ГИП		Осипов			
Нач. отдела		Осипов			
Зав. гр.		Бобков			
Исполн.		Курилова			
Исполн.		Михеенко			
Распределительный пункт 10(6) кВ с трансформаторной подстанцией 10(6)/0,4 кВ с двумя трансформаторами мощностью до 1000 кВА с камерами КСО-202 производства ОАО "ЧЭАЗ"				Стадия	Лист
Камера ввода 10(6) кВ с микропроцессорной защитой SEPAM 1000+ S20. Схема электрическая принципиальная (продолжение)				Р	16
				Проектный институт ГИПРОКОММУНЭНЕРГО г. Иваново	

Формат А3

400631-03 18

Типовой проект  
407-3 - 664.03  
Альбом 3

Поз. обозначение	Наименование	Кол.	Примечание
TA1.A,TA1.C	Трансформатор тока ТЛК10 /5A	2	
EL2	Светильник TL-3013 18W	1	
EL1	Лампа MO36-25 с патроном E27Ф-034У4	1	
R1	Резистор постоянный проволочный C5-35В-10 10000 Ом	1	
R3, R4	Резистор постоянный проволочный C5-35В-25 3900 Ом	2	
SF1	Выключатель автоматический АП50Б2МТ УЗ 1,6х10 2П	1	
SF2	Выключатель автоматический C32Н-DC 2P In=2A, отс=(5.5-8.8)In	1	
A2	Блок управления БУ/TEL-100-220-12-01A	1	
KL2	Реле промежуточное R4-2014-23-1220-WTLD с кол. GZ4	1	
VD2,VD3	Диод выпрямительный КД-205А 500В 0,5А		
VD4,VD7		4	
УЗ	Блок-замок ЗБ-1	1	по заказу

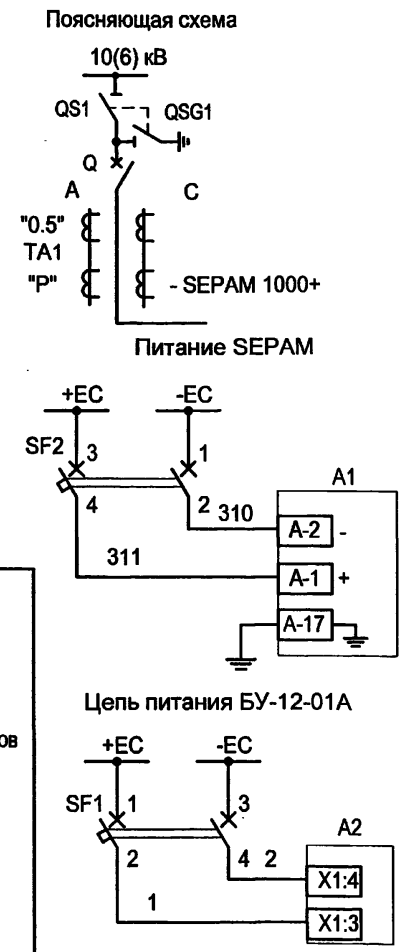
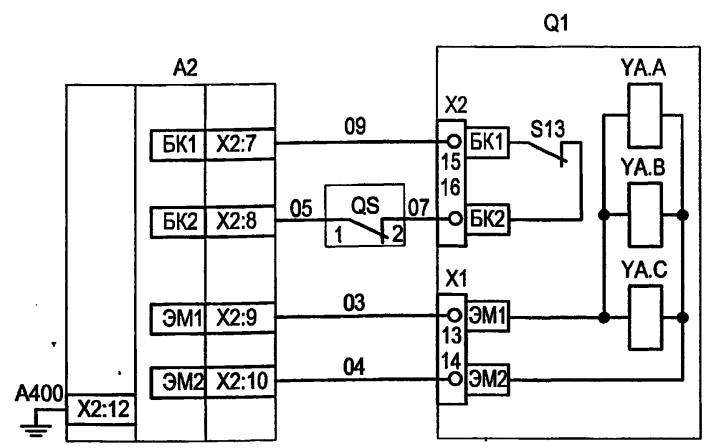
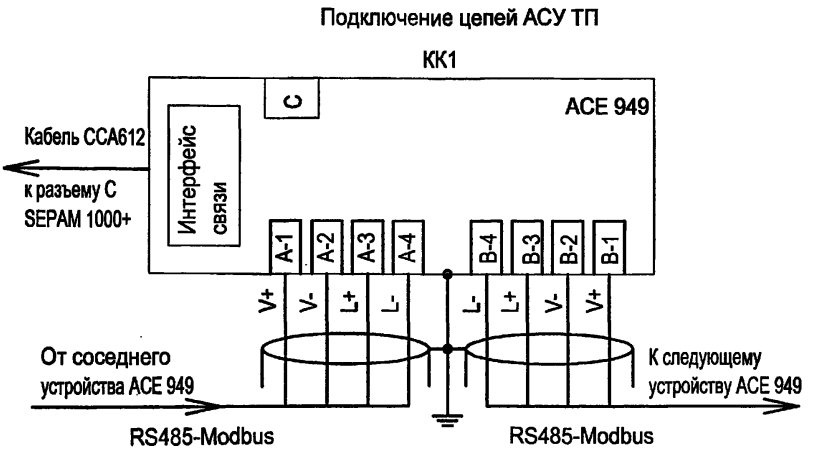
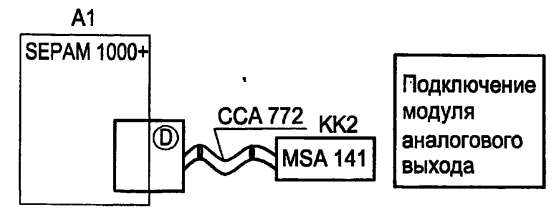
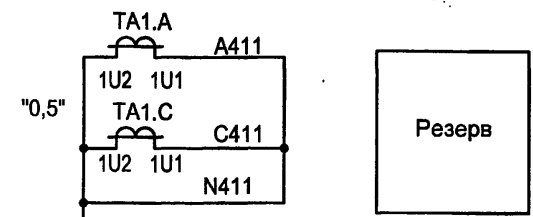
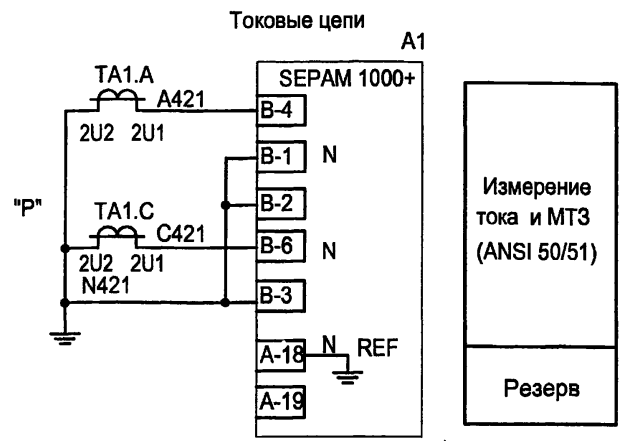
Лист. № подл.  
Подпись и дата  
Взам. инв. №

ТП 407 - 3 - 664.03 - ЭП2					
Изм.	Колуч.	Лист	№ док.	Подпись	Дата
Привязан			ГИП	Осипов	Распределительный пункт 10(6) кВ с трансформаторной подстанцией 10(6)/0,4 кВ с двумя трансформаторами мощностью до 1000 кВА с камерами КСО-202 производства ОАО "ЧЭАЗ"  Камера ввода 10(6) кВ с микропроцессорной защитой SEPAM 1000+ S20 Схема электрическая принципиальная (окончание)
			Нач.отдела	Осипов	
			Зав. гр.	Бобков	
			Исполн.	Курилова	
			Исполн.	Михеенко	
Инв. №					
Стадия	Лист	Листов			
Р	17		Проектный институт ГИПРОКОММУНЭНЕРГО г. Иваново		

Формат А3

400631-03 19

Типовой проект  
407-3-664.03  
Альбом 3



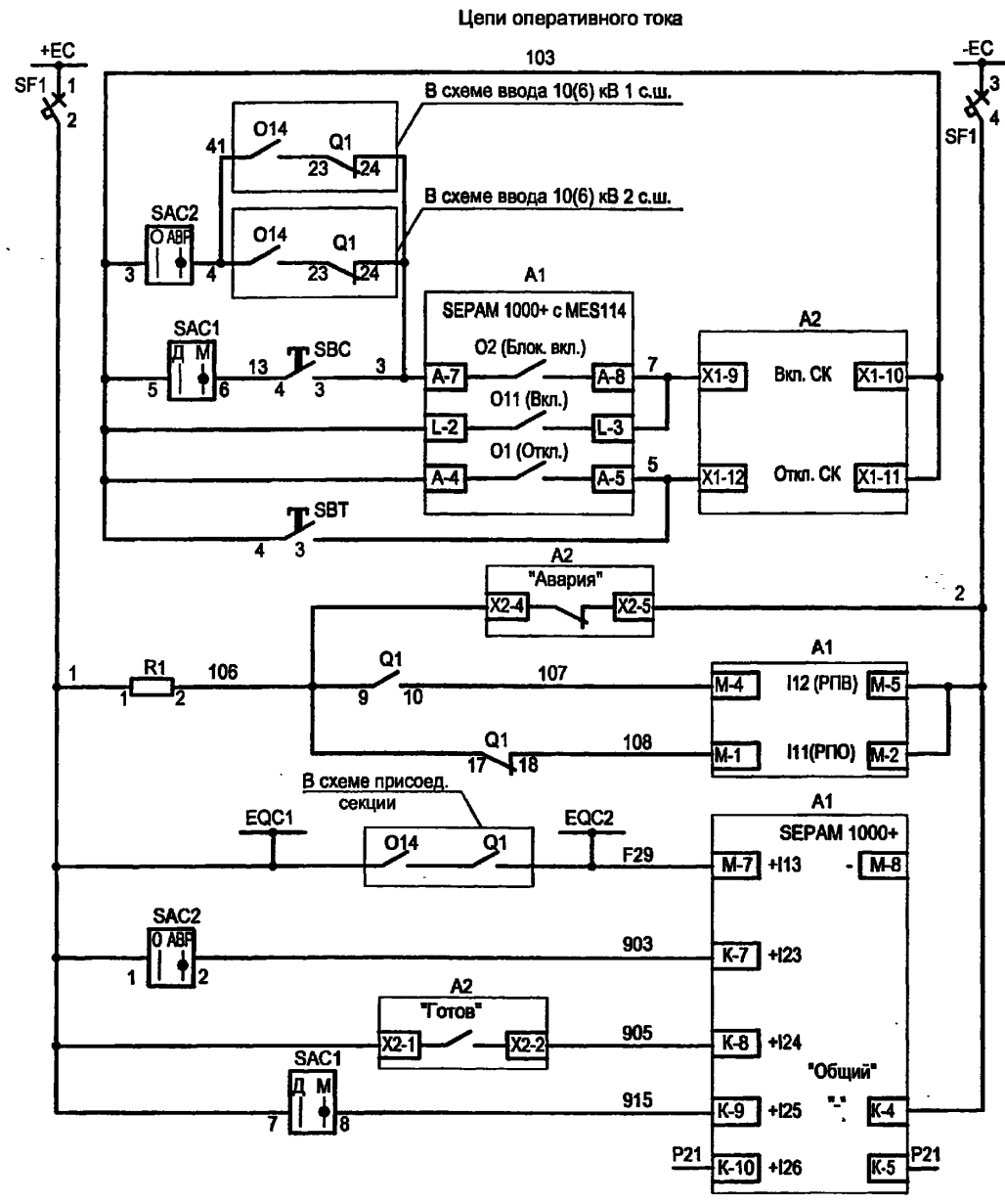
1. Ряды зажимов шкафа см. чертеж №407-3-664.03-ЭП2 листы 46,47.
2. При отсутствии в заказе цепей образования шинок (+)ЕН установить перемычку.

					<b>ТП 407 - 3 - 664.03 - ЭП2</b>								
					Изм.	Копуч.	Лист	№ док.	Подпись	Дата	Стадия	Лист	Листов
Привязан					ГИП	Осипов			<i>[Signature]</i>		Распределительный пункт 10(6) кВ с трансформаторной подстанцией 10(6)/0,4 кВ с двумя трансформаторами мощностью до 1000 кВА с камерами КСО-202 производства ОАО "ЧЭАЗ"		
					Нач. отдела	Осипов							
Инв. №					Зав. гр.	Бобков			<i>[Signature]</i>		Камера СВ 10(6) кВ с микропроцессорной защитой SEPAM1000+S20.		
					Исполн.	Курилова							
					Исполн.	Рожкова			<i>[Signature]</i>		Схема электрическая принципиальная (начало)		

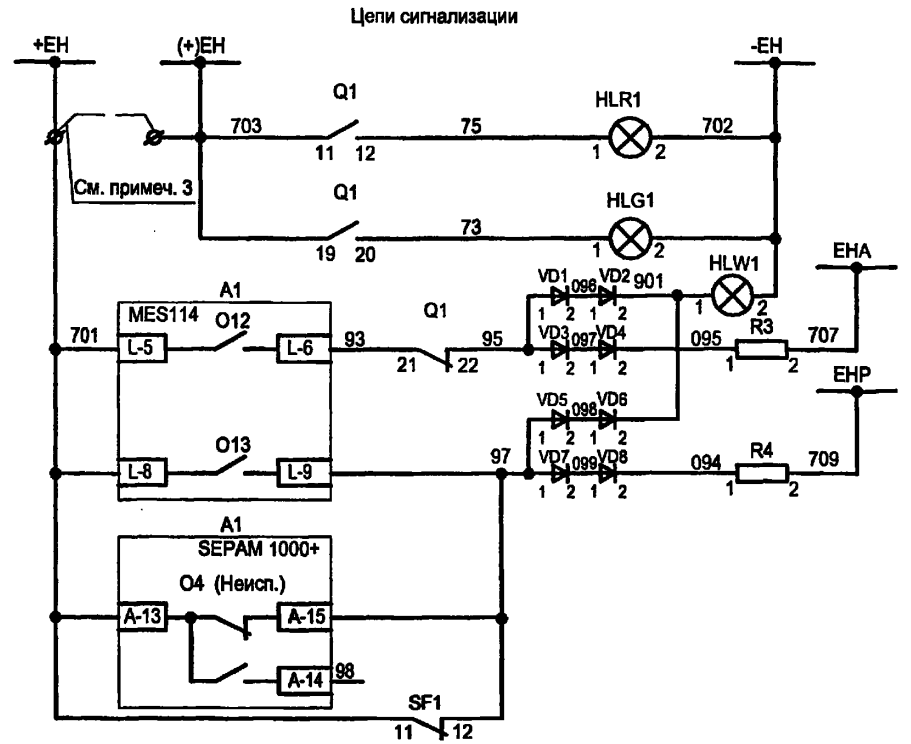
Формат А3'

400631-03 20

Типовой проект  
407-3 - 664.03  
Альбом 3



Шинки и автомат опер. цепей
Цель пуска АВР с однократностью действия за счет импульсного выхода О14
Команда "Включить"
Включение от системы
Отключение от защит
Команда "Отключить"
Сигнал "Неисправность выключателя"
Блокировка МТЗ СВ 10(6) кВ при КЗ на присоединениях
Телесигнал "АВР выведено"
Готовность выключателя ко включению
Ключ запрета дистанционного управления
Резерв



Шинки сигнализации
"Включено"
"Отключено"
Лампа "Аварийная ситуация"
Аварийное отключение выключателя
Предупредительный сигнал "Неисправность цепей управления"
"Неисправность SEPAM"
Автомат цепей управления отключен

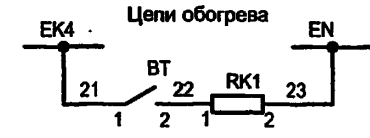
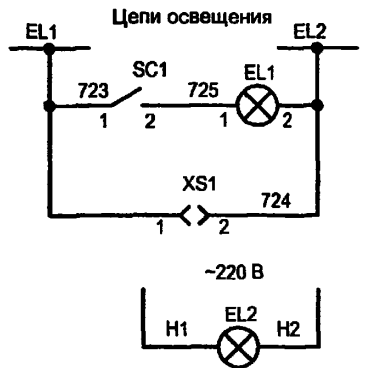
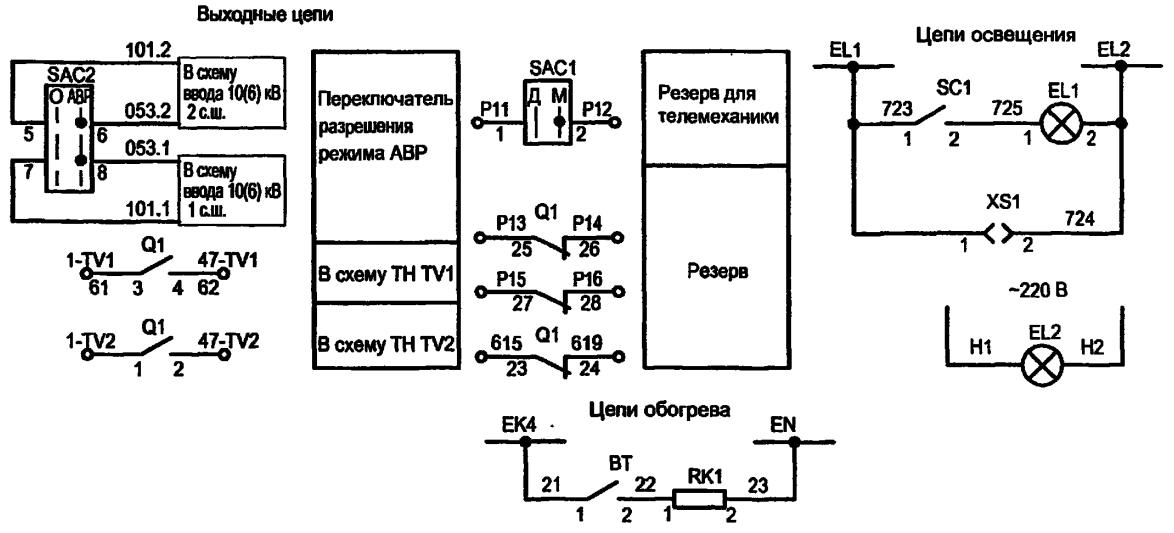
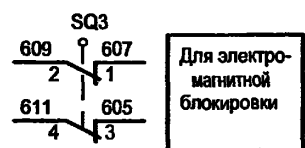


Диаграмма переключателей SAC1, SAC2

ПК16-12-И2059 УЗ		
Соединение к-тов	Положение рукоятки	
	0	В
1-2	X	—
3-4	—	X
5-6	—	X
7-8	—	X



Для электромагнитной блокировки

### ТП 407-3-664.03 - ЭП2

Изм.	Кол.уч.	Лист	№ док.	Подпись	Дата	Распределительный пункт 10(6) кВ с трансформаторной подстанцией 10(6)/0,4 кВ с двумя трансформаторами мощностью до 1000 кВА с камерами КСО-202 производства ОАО "ЧЭАЗ"	Стадия	Лист	Листов
Привязан	ГИП	Осипов					Р	19	
	Нач.отдела	Осипов					Проектный институт ГИПРОКОММУНЭНЕРГО г. Иваново		
	Зав. гр.	Бобков							
	Исполн.	Курилова							
	Исполн.	Рожкова							
Инв. №									

Изм. № подл. Подпись и дата Взам. инв. №

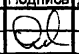
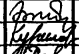
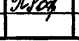

1100631-03 21

Типовой проект  
407-3-664.03  
Альбом 3

Поз. обозначение	Наименование	Кол.	Примечание
SC1	Выключатель одноклавишный А16-002 УХЛ2	1	
SBC	Выключатель кнопочный с цилиндрическим толкателем BK50-21-20110-54-УХЛ2 (черный)	1	
SBT	Выключатель кнопочный с цилиндрическим толкателем BK50-21-20110-54-УХЛ2 (красный)	1	
HLG1	Лампа полупроводниковая коммутаторная СКЛ-11-Л-4-220 (зеленая)	1	
HLR1	Лампа полупроводниковая коммутаторная СКЛ-11-К-4-220 (красная)	1	
HLW1	Лампа полупроводниковая коммутаторная СКЛ-11-Ж-4-220 (желтая)	1	
XS1	Розетка РА6-001 УХЛ2	1	
SAC1, SAC2	Переключатель коммутационный ПК16-12И2059 У3	2	
A1	Комплектное устройство защиты и автоматики SEPAM 1000+ S20 с MES114F	1	

Поз. обозначение	Наименование	Кол.	Примечание
	Разъем токовых входов CCA 630 комплектно с S10	1	
	Дополнительный модуль входов/выходов MES114F комплектно с S10	1	
	Разъем под винты CCA 620 комплектно с S10	1	
KK1	Модуль интерфейса связи двухпроводный к SEPAM ACE 949-2	1	
	Кабель CCA 612 комплектно с ACE 949-2	1	
KK2	Модуль аналогового выхода к SEPAM MSA 141	1	
	Кабель CCA 772 комплектно с MSA 141	1	
BT	Термовыключатель биметаллический ТВБ-10 от-5 до +5 град	1	
RK1	Электронагреватель ЭН-0,06/0,08-220	1	
SQ3	Выключатель путевой ВП19М-21Б.421-67У2.15	1	

Изн. № подл.  
Подпись и дата  
Взам. инв. №

						ТП 407 - 3 - 664.03 - ЭП2			
Изм.	Кол.уч.	Лист	№ док.	Подпись	Дата				
ГИП	Осипов					Распределительный пункт 10(6) кВ с трансформаторной подстанцией 10(6)У,4 кВ с двумя трансформаторами мощностью до 1000 кВА с камерами КСО-202 производства ОАО "ЧЭАЗ"	Стадия	Лист	Листов
Нач. отдела	Осипов						P	20	
Зав. гр.	Бобков						Проектный институт ГИПРОКОММУНЭНЕРГО г. Иваново		
Исполн.	Курилова								
Исполн.	Рожкова					Камера СВ 10(6) кВ с микропроцессорной защитой SEPAM 1000+ S20. Схема электрическая принципиальная (продолжение)			
Инв. №									

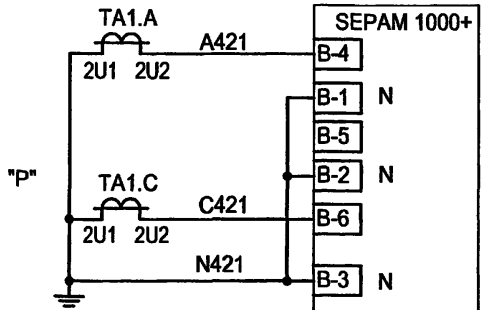
Формат А3

1100631-03 22



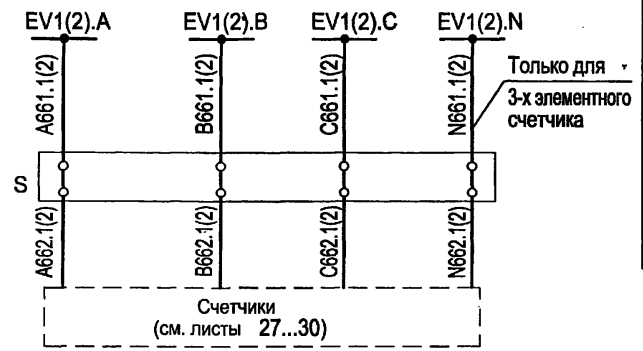
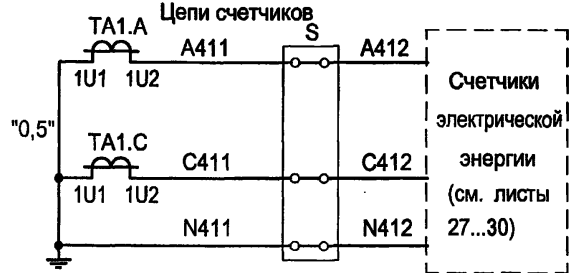
Типовой проект  
407-3 - 664.03  
Альбом 3

Токовые цепи



Измерение тока, МТЗ, небаланс нагрузки, тепловая перегрузка (см. прим. 1) (50/51,46,49 RMS)

Защита от замыканий на землю ANSI 50N/51N

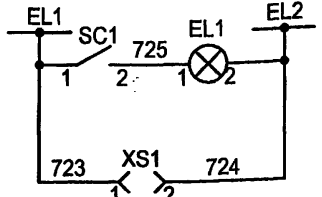


Счетчики электрической энергии

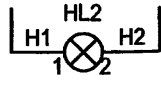
Токовые цепи

Цели напряжения

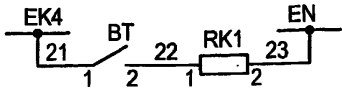
Цели освещения ~36В



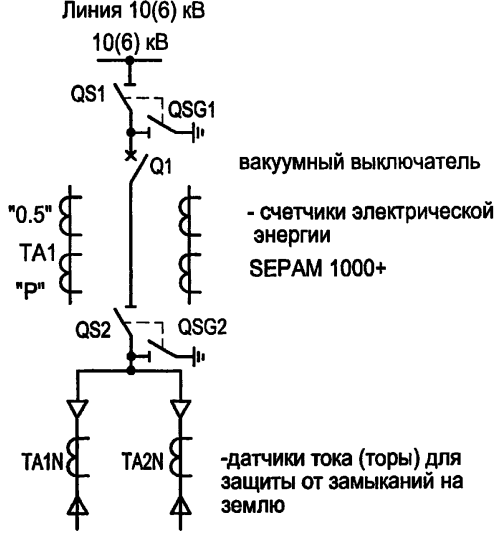
~220 В



Цели обогрева



Поясняющая схема



1. Тепловая перегрузка применяется только для линии к трансформатору 1000 кВА (защита SEPAM 1000+T20)
2. При отсутствии в заказе цепей образования шинок (+)ЕН установить перемычку.

ТП 407 - 3 - 664.03 - ЭП2

Изм. № подл. Подпись и дата. Взам. инв. №

Привязан						ТП 407 - 3 - 664.03 - ЭП2			
Изм.	Колуч.	Лист	№ док.	Подпись	Дата	Распределительный пункт 10(6) кВ с трансформаторной подстанцией 10(6)/0,4 кВ с двумя трансформаторами мощностью до 1000 кВА с камерами КСО-202 производства ОАО "ЧЭАЗ"	Стадия	Лист	Листов
						Камера линии 10(6) кВ с микропроцессорной защитой SEPAM1000+ S20.	Р	22	
							Проектный институт ГИПРОКОММУНЭНЕРГО г. Иваново		
Инв. №						Схема электрическая принципиальная (начало)			

11.06.2003 24



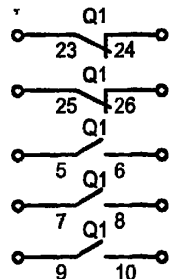
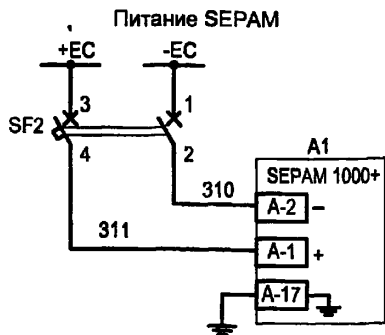
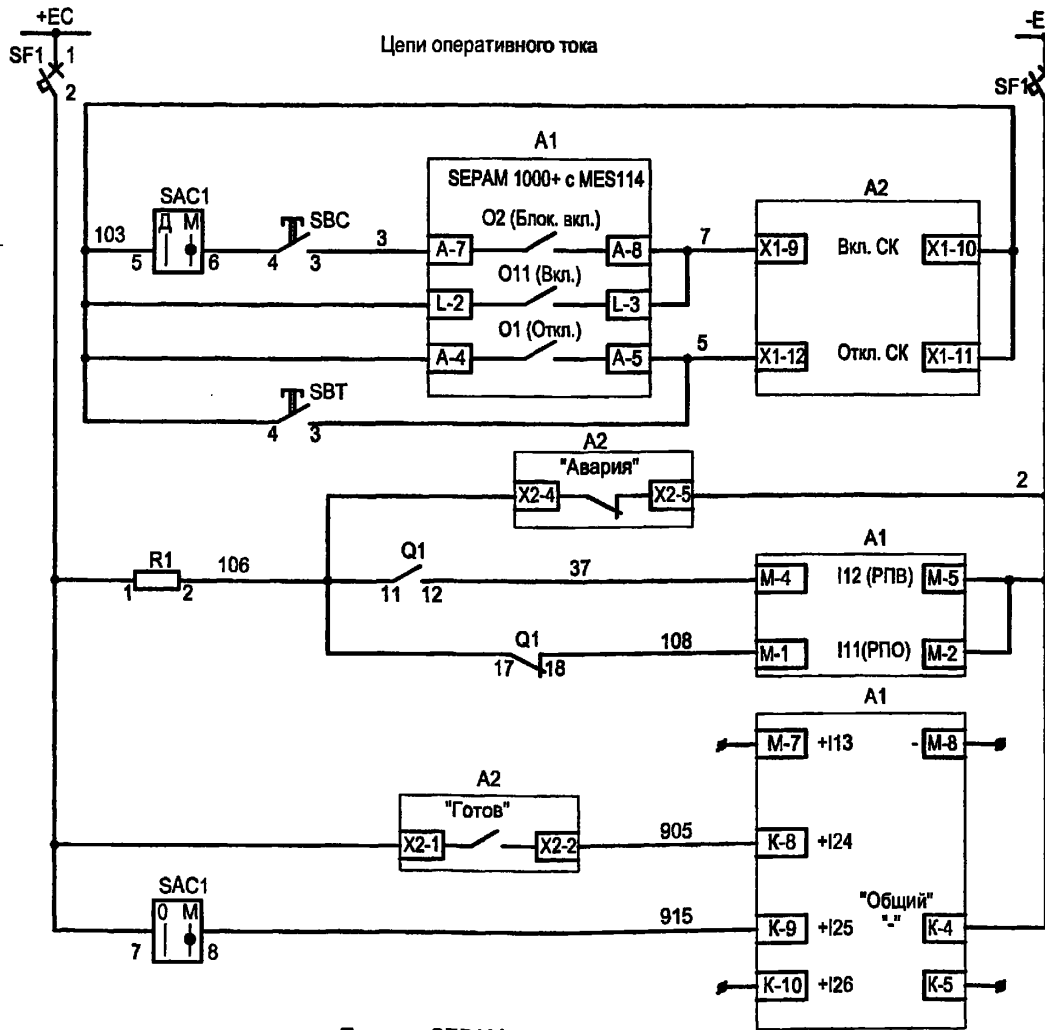
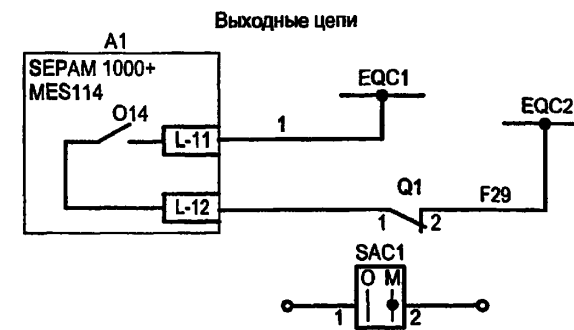
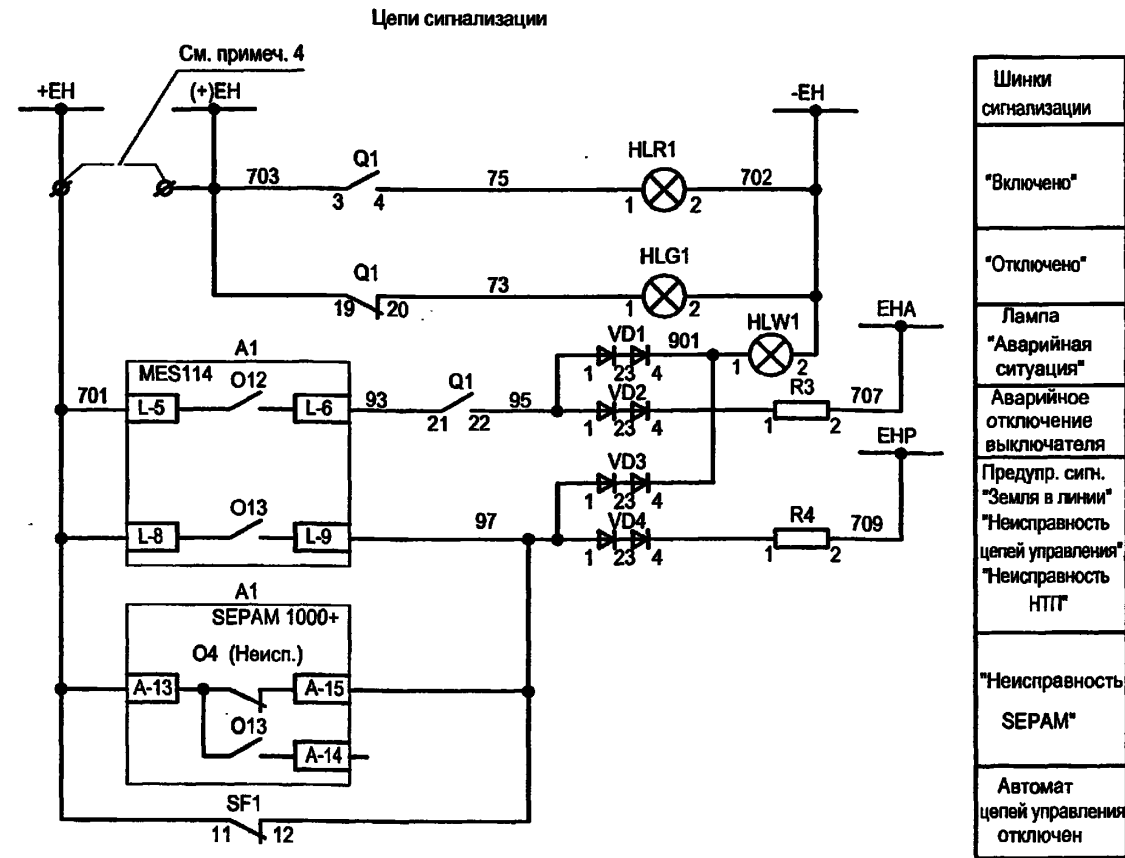


Диаграмма переключателя SAC1

ПК16-12-И2059 УЗ		
Соединение к-тов	Положение рукоятки	
	0	В
1-2	X	—
3-4	—	X
5-6	—	X
7-8	—	X



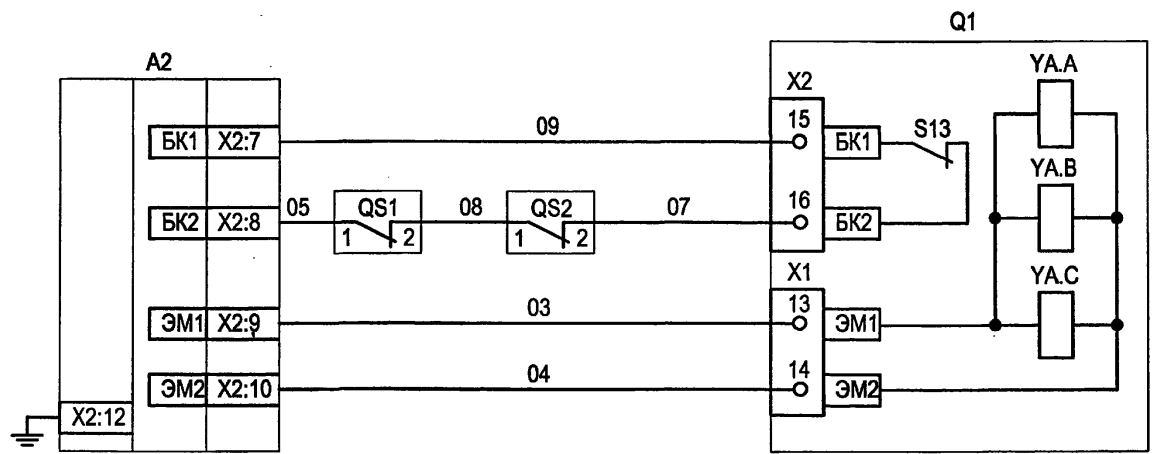
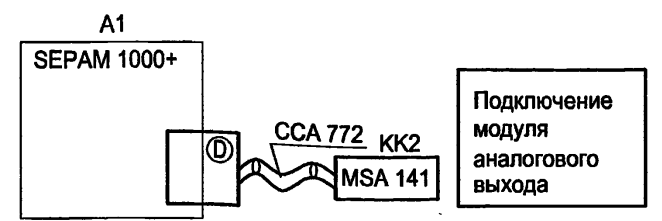
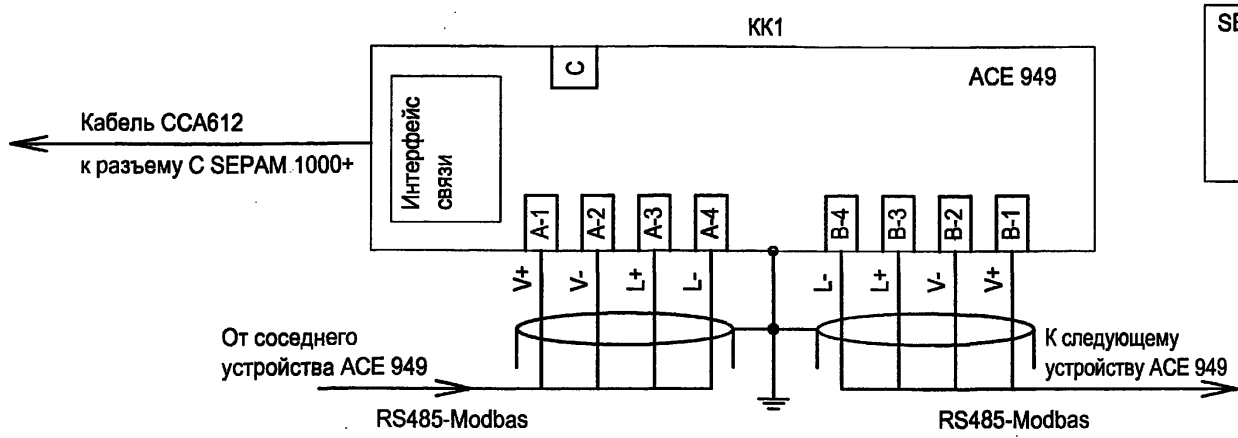
Блокировка МТЗ СВ 10(6) кВ при КЗ в присоединении 10(6) кВ
Резерв

ТП 407-3-664.03 - ЭП2

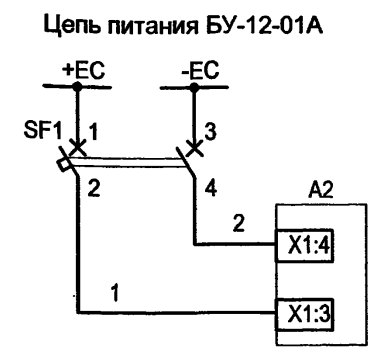
Изм.	Колуч.	Лист	№ док.	Подпись	Дата	Стадия	Лист	Листов
						Р	23	
Привязан ГИП Осипов Нач.отдела Осипов Зав. гр. Бобков Исполн. Курилова Исполн. Михеенко						Распределительный пункт 10(6) кВ с трансформаторной подстанцией 10(6)/0,4 кВ с двумя трансформаторами мощностью до 1000 кВА с камерами КСО-202 производства ОАО "ЧЭАЗ"		
Инв. №						Проектный институт ГИПРОКОММУНЭНЕРГО г. Иваново		

Типовой проект  
407-3-664.03  
Альбом 3

Подключение цепей АСУ ТП



Цепи  
электромагнитов  
управления  
выключателя



Изм. № подл. Подпись и дата Взам. инв. №

						<b>ТП 407 - 3 - 664.03 - ЭП2</b>			
						Распределительный пункт 10(6) кВ с трансформаторной подстанцией 10(6)/0,4 кВ с двумя трансформаторами мощностью до 1000 кВА с камерами КСО-202 производства ОАО "ЧЭАЗ"	Стадия	Лист	Листов
						Камера линии 10(6) кВ с микропроцессорной защитой SEPAM 1000+ S20	Р	24	
						Схема электрическая принципиальная (продолжение)	Проектный институт ГИПРОКОММУНЭНЕРГО г. Иваново		
Изм.	Колуч.	Лист	№ док.	Подпись	Дата				
Привязан	ГИП	Осипов		<i>[Signature]</i>					
	Нач. отдела	Осипов		<i>[Signature]</i>					
	Зав. гр.	Бобков		<i>[Signature]</i>					
	Исполн.	Курилова		<i>[Signature]</i>					
	Исполн.	Михеенко		<i>[Signature]</i>					
Инд. №									

Формат А3

400631-03 26

Типовой проект  
407-3 - 664.03  
Альбом 3

Поз. обозначение	Наименование	Кол.	Примечание
SC1	Выключатель одноклавишный А16-002 УХЛ2	1	
SBC	Выключатель кнопочный с цилиндрическим толкателем ВК50-21-20110-54-УХЛ2 (черный)	1	
SBT	Выключатель кнопочный с цилиндрическим толкателем ВК50-21-20110-54-УХЛ2 (красный)	1	
HLG1	Лампа полупроводниковая коммутаторная СКЛ-11-Л-4-220 (зеленая)	1	
HLR1	Лампа полупроводниковая коммутаторная СКЛ-11-К-4-220 (красная)	1	
HLW1	Лампа полупроводниковая коммутаторная СКЛ-11-Ж-4-220 (желтая)	1	
XS1	Розетка РА6-001 УХЛ2	1	
SAC1	Переключатель коммутационный ПК16-12И2059 УЗ	1	
A1	Комплектное устройство защиты и автоматики SEPAM 1000+ S20 (T20) с MES114F	1	см. примеч. 1

Поз. обозначение	Наименование	Кол.	Примечание
	Разъем токовых входов CCA 630 комплектно с S10	1	
	Дополнительный модуль входов/выходов MES114F комплектно с S10	1	
	Разъем под винты CCA 620 комплектно с S10	1	
KK1	Модуль интерфейса связи двухпроводный к SEPAM ACE 949-2	1	
	Кабель CCA 612 комплектно с ACE 949-2	1	
KK2	Модуль аналогового выхода к SEPAM MSA 141	1	
	Кабель CCA 772 комплектно с MSA 141	1	
HL1	Патрон резьбовой E27ФП-01У4 потолочный	1	
BT	Термовыключатель биметаллический ТВБ-10 от-5 до +5 град	1	
RK1	Электронагреватель ЭН-0,06/0,08-220	1	

Изм. № подл. Подпись и дата


Взам. инв. №

ТП 407 - 3 - 664.03 - ЭП2					
Изм.	Колуч.	Лист	№ док.	Подпись	Дата
Привязан			ГИП	Осипов	Распределительный пункт 10(6) кВ с трансформаторной подстанцией 10(6)/0,4 кВ с двумя трансформаторами мощностью до 1000 кВА с камерами КСО-202 производства ОАО "ЧЭАЗ"
			Нач. отдела	Осипов	
			Зав. гр.	Бобков	
			Исполн.	Курилова	
			Исполн.	Михеенко	Камера линии 10(6) кВ с микропроцессорной защитой SEPAM 1000+ S20. Схема электрическая принципиальная (продолжение)
Инв. №					Стадия Лист Листов Р 25
					Проектный институт ГИПРОКОММУНЭНЕРГО г. Иваново

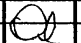
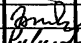
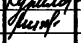
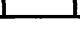

Формат А3

400631-03 2У

Типовой проект  
407-3 - 664.03  
Альбом 3

Поз. обозначение	Наименование	Кол.	Примечание
TA1.A,TA1.C	Трансформатор тока ТЛК10  /5A	2	
EL1	Лампа МО36-25 с патроном E27Ф-034 У4	1	
EL2	Светильник TL-3013 18W	1	
R1	Резистор постоянный проволочный С5-35В-10 10000 Ом	1	
R3, R4	Резистор постоянный проволочный С5-35В-25 3900 Ом	2	
SF1	Выключатель автоматический АП50Б2МТ У3 1,6х10 2П	1	
SF2	Выключатель автоматический С32Н-DC 2P In=2A, отс=(5.5-8.8)In	1	
A2	Блок управления БУ/TEL-100-220-12-01А	1	
VD1,VD2	Диод выпрямительный КД-205А 500В 0,5А		
VD3,VD4		4	
SCH1,2	Тор нулевой последовательности CSH120	2	Schneider Elektrik

Инд. № подл. Подпись и дата Взам. инв. №

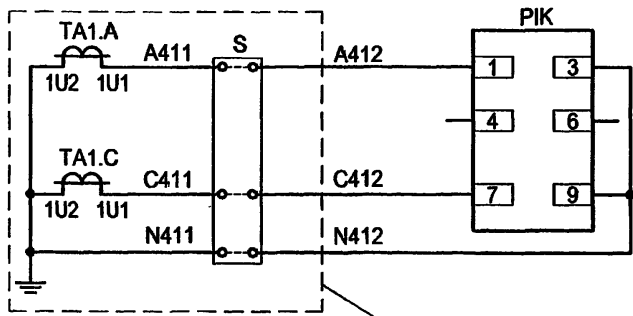
ТП 407 - 3 - 664.03 - ЭП2						
Изм.	Кол.уч.	Лист	№ док.	Подпись	Дата	
Привязан		ГИП	Осипов			
		Нач.отдела	Осипов			
		Зав. гр.	Бобков			
		Исполн.	Курилова			
		Исполн.	Михеенко			
Инд. №						
Распределительный пункт 10(6) кВ с трансформаторной подстанцией 10(6)/0,4 кВ с двумя трансформаторами мощностью до 1000 кВА с камерами КСО-202 производства ОАО "ЧЭАЗ"				Стадия	Лист	Листов
Камера линии 10(6) кВ с микропроцессорной защитой SEPAM 1000+ S20				Р	26	
Схема электрическая принципиальная (окончание)				Проектный институт ГИПРОКОММУНЭНЕРГО г. Иваново		

Формат А3

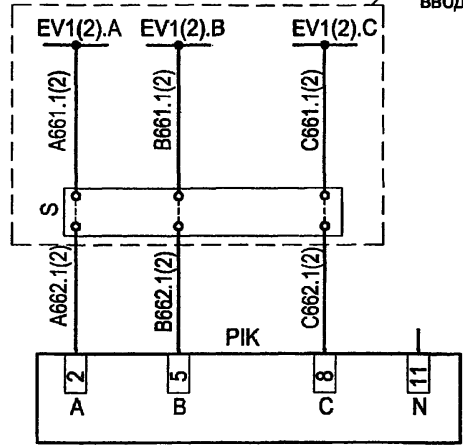
400631-03 28

Типовой проект  
407-3 - 664.03  
Альбом 3

Токовые цепи

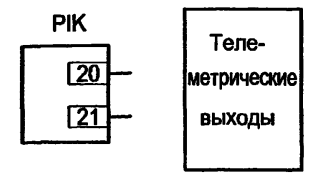


Цепи напряжения



См. отдельный  
чертеж линии,  
ввода 10(6) кВ

Выходные цепи телемеханики



Перечень аппаратуры

Поз. обозначение	Наименование	Кол.	Примечание
<b>Дверь релейного шкафа</b>			
РИК	Многофункциональный микропроцессорный счетчик электрической энергии, двухэлементный EA05RL-B-3 (серии "Альфа")	1	Характеристики уточняются при заказе
S	Клеммная коробка для счетчика ИК	1	

\* - Клеммная коробка для счетчика заказывается по требованию "Энергосбыта" и, как правило, устанавливается на двери под счетчиком либо в релейном отсеке в одном из рядов зажимов.

Настоящий чертеж составлен на основании типового проекта ОАО "Институт Нижегородскэнергосетьпроект" №13586ТМ-Т2, лист 96.

ТП 407 - 3 - 664.03 - ЭП2

Изм. № подл. Подпись и дата. Взам. инв. №

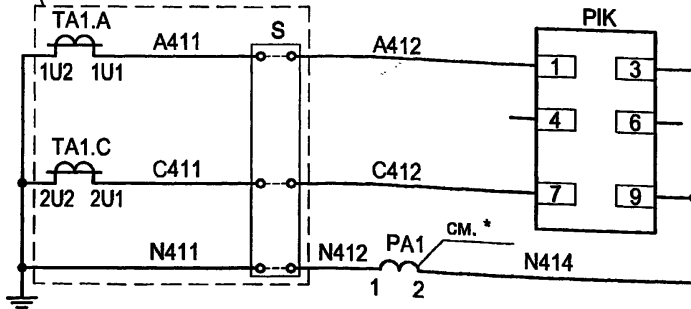
Изм.	Кол.ч.	Лист	№ док.	Подпись	Дата	Стадия	Лист	Листов
Привязан	ГИП	Осипов				Р	27	
	Нач.отдела	Осипов						
	Зав. гр.	Бобков				Проектный институт ГИПРОКОММУНЭНЕРГО г. Иваново		
	Исполн.	Курилова						
	Исполн.	Михеенко				Подключение 2-х элементного счетчика типа EA (т-ры тока в 2-х фазах). Схема электрическая принципиальная		
Инв. №								

Формат А3

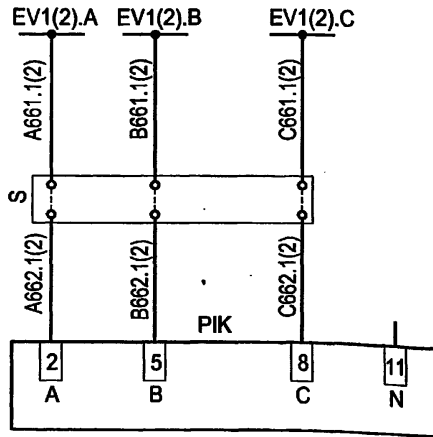
11.06.21.03 29

Токовые цепи

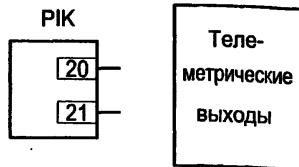
См. отдельный чертеж  
линии 10(6) кВ



Цепи напряжения



Выходные цепи



Перечень аппаратуры

Поз. обозначение	Наименование	Кол.	Примечание
Дверь релейного шкафа			
PA1	Амперметр ЭА0702 □/5А	1	
РИК	Многофункциональный микропроцессорный счетчик электрической энергии, двухэлементный	1	Характеристики уточняются при заказе
	ЕА05RL-B-3 (серии "Альфа")		
S	Клеммная коробка для счетчика ИК	1	См. **

\* - Зажимы измерительных приборов, подсоединенных до счетчика, должны быть запломбированы.

\*\* - Клеммная коробка для счетчика заказывается по требованию "Энергосбыта" и, как правило, устанавливается на двери под счетчиком либо в релейном отсеке в одном из рядов зажимов.

Настоящий чертеж составлен на основании типового проекта ОАО "Институт Нижегородскэнергосетьпроект" №13586ТМ-Т2, лист 95.

Изм. № подл. Подпись и дата Взам. инв. №

ТП 407 - 3 - 664.03 - ЭП2

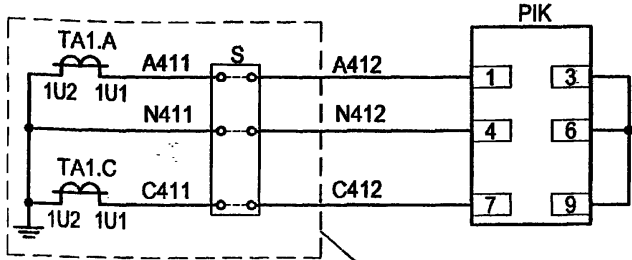
Изм.	Копч.	Лист	№ док.	Подпись	Дата	Стадия	Лист	Листов
Привязан	ГИП	Осипов		<i>[Signature]</i>		Р	28	
	Нач. отдела	Осипов						
	Зав. гр.	Бобков		<i>[Signature]</i>				
	Исполн.	Курилова		<i>[Signature]</i>				
Инв. №	Исполн.	Михеенко		<i>[Signature]</i>		Проектный институт ГИПРОКОММУНЭНЕРГО г. Иваново		

Распределительный пункт 10(6) кВ с трансформаторной подстанцией 10(6)/0,4 кВ с двумя трансформаторами мощностью до 1000 кВА с камерами КСО-202 производства ОАО "ЧЭАЗ"  
Подключение 2-х элементного счетчика типа ЕА совместно с измерениями (тр-ры тока в 2-х фазах).  
Схема электрическая принципиальная

И.006.31-03 30

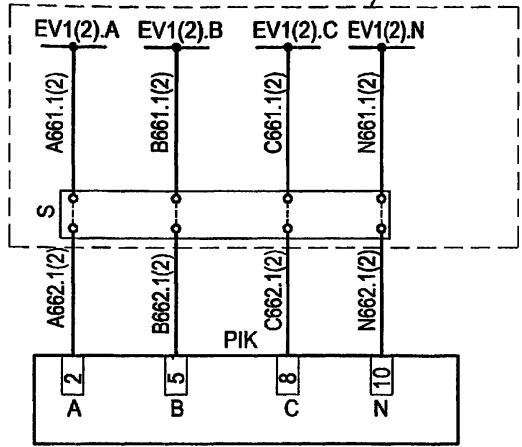
Типовой проект  
407-3-664.03  
Альбом 3

Токовые цепи

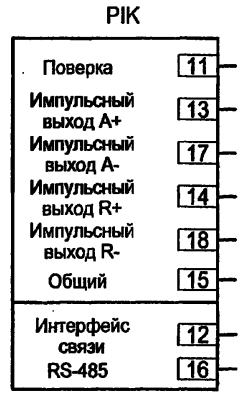


См. отдельный  
чертеж линии,  
ввода 10(6) кВ

Цепи напряжения



Выходные цепи



Теле-  
метрические  
выходы

Перечень аппаратуры

Пос. обозначение	Наименование	Кол.	Примечание
<b>Дверь релейного шкафа</b>			
РИК	Счетчик статический активной и реактивной энергии СЭТ-4ТМ.01.0 (-20 до 55)	1	Характеристики уточняются при заказе
S	Клеммная коробка для счетчика ИК	1	См. *

Настоящий чертеж составлен на основании типового проекта ОАО "Институт Нижегородскэнергосетьпроект" №13586ТМ-Т2, лист 99.

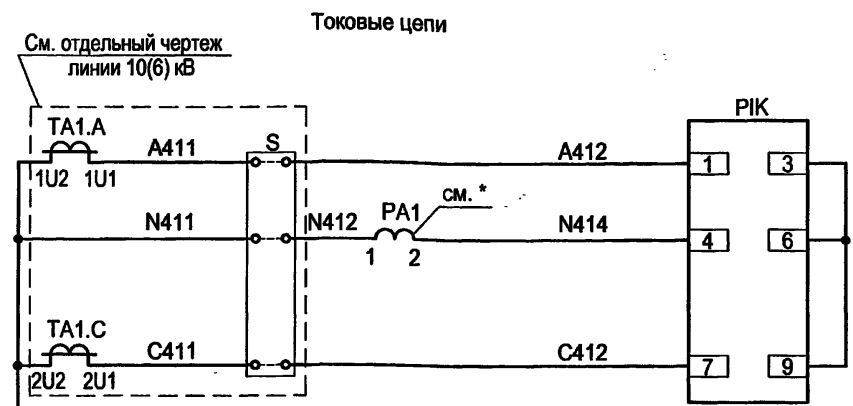
\* - Клеммная коробка для счетчика заказывается по требованию "Энергосбыта" и, как правило, устанавливается на двери под счетчиком либо в релейном отсеке в одном из рядов зажимов.

ТП 407 - 3 - 664.03 - ЭП2

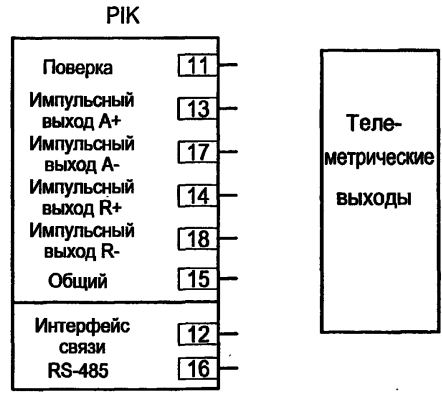
Изм.	Кол.уч.	Лист	№ док.	Подпись	Дата	Стадия	Лист	Листов
Привязан	ГИП	Осипов		<i>Osipov</i>		Распределительный пункт 10(6) кВ с трансформаторной подстанцией 10(6)х0,4 кВ с двумя трансформаторами мощностью до 1000 кВА с камерами КСО-202 производства ОАО "ЧЭАЗ"	Р	29
	Нач.отдела	Осипов						
	Зав. гр.	Бобков						
	Исполн.	Курилова		<i>Kurilova</i>		Подключение 2-х элементного счетчика типа СЭТ-4ТМ (т-ры тока в 2-х фазах). Схема электрическая принципиальная	Проектный институт ГИПРОКОММУНЭНЕРГО г. Иваново	
	Исполн.	Михеенко		<i>Mikheenko</i>				
Инв. №								

Изм. № подл. Подпись и дата Взам. инв. №

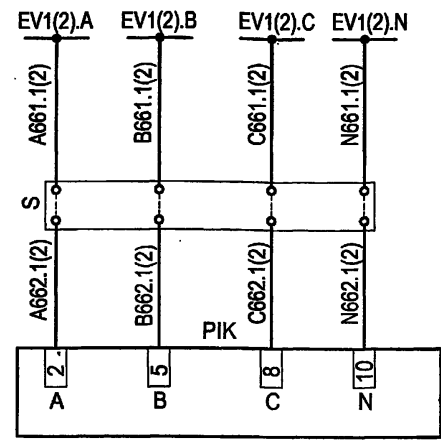
Типовой проект  
407-3-664.03  
Альбом 3



Выходные цепи



Цепи напряжения



\* - Зажимы измерительных приборов, подсоединенных до счетчика, должны быть запломбированы.

\*\* - Клеммная коробка для счетчика заказывается по требованию "Энергосбыта" и, как правило, устанавливается на двери под счетчиком либо в релейном отсеке в одном из рядов зажимов.

Настоящий чертеж составлен на основании типового проекта ОАО "Институт Нижегородскэнергосетьпроект" №13586ТМ-Т2, лист 98.

Перечень аппаратуры

Поз. обозначение	Наименование	Кол.	Примечание
<b>Дверь релейного шкафа</b>			
PA1	Амперметр ЭА0702 /5А	1	
RIК	Счетчик статический активной и реактивной энергии СЭТ-4ТМ.01.0 (-20 до 55)	1	Характеристики уточняются при заказе
S	Клеммная коробка для счетчика ИК	1	См. **

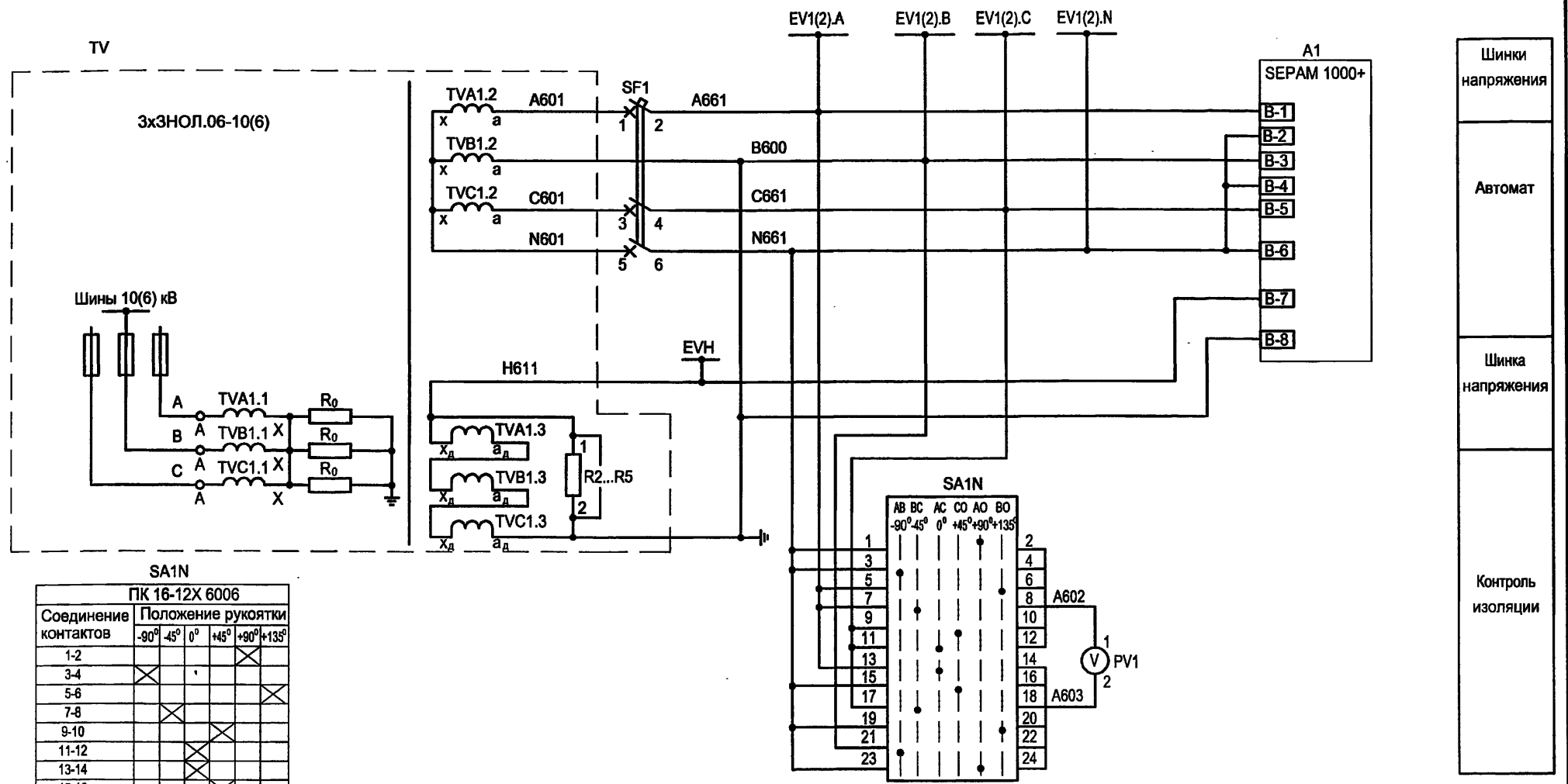
ТП 407 - 3 - 664.03 - ЭП2

Изм.	Колуч.	Лист	№ док.	Подпись	Дата				
						Распределительный пункт 10(6) кВ с трансформаторной подстанцией 10(6)/0,4 кВ с двумя трансформаторами мощностью до 1000 кВА с камерами КСО-202 производства ОАО "ЧЭАЗ"	Стадия	Лист	Листов
Привязан							Р	30	
Исполн. Михеенко						Подключение 2-х элементного счетчика типа СЭТ-4ТМ совместно с измерениями (т-ры тока в 2-х фазах). Схема электрическая принципиальная	Проектный институт ГИПРОКОММУНЭНЕРГО г. Иваново		
Исполн. Курилова									
Исполн. Бобков									
Нач.отдела Осипов									
ГИП Осипов									

Изм. № подл.  
Подпись и дата  
Взам. инв. №



Типовой проект  
407-3-664.03  
Альбом 3



SA1N  
ПК 16-12X 6006

Соединение контактов	Положение рукоятки					
	-90°	-45°	0°	+45°	+90°	+135°
1-2						X
3-4	X					
5-6						
7-8		X				
9-10						
11-12			X			
13-14						
15-16				X		
17-18		X				
19-20						X
21-22	X					
23-24						X

Ряды зажимов камеры см. чертеж  
№407-3-664.03-ЭП2 листы 48,49.

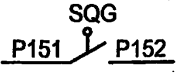
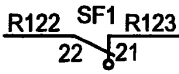
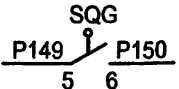
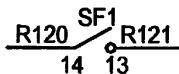
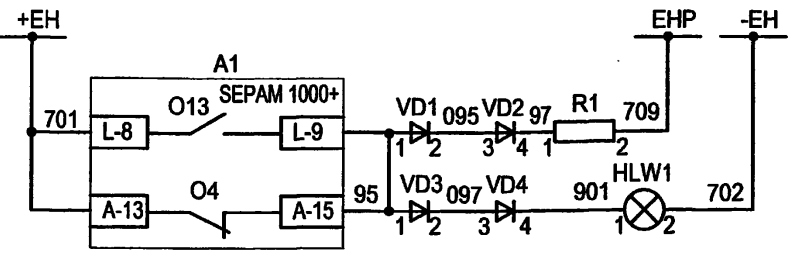
Изм. № подл. Подпись и дата  
Взам. инв. №

Привязан						ТП 407 - 3 - 664.03 - ЭП2			
Изм.	Кол.уч.	Лист	№ док.	Подпись	Дата	Распределительный пункт 10(6) кВ с трансформаторной подстанцией 10(6)/0,4 кВ с двумя трансформаторами мощностью до 1000 кВА с камерами КСО-202 производства ОАО "ИЭАЗ"	Стадия	Лист	Листов
							Р	31	
Исполн.							Проектный институт ГИПРОКОММУНЭНЕРГО г. Иваново		
Исполн.						Камера ТН 10(6) кВ типа 3x3НОЛ.06. Схема электрическая принципиальная (начало)			
Исполн.						Формат А3			

400631-03 33

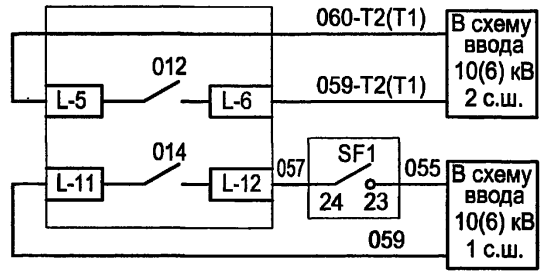
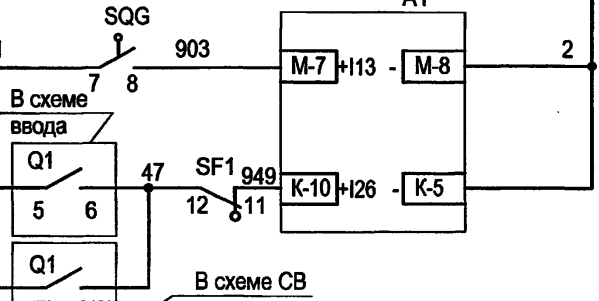
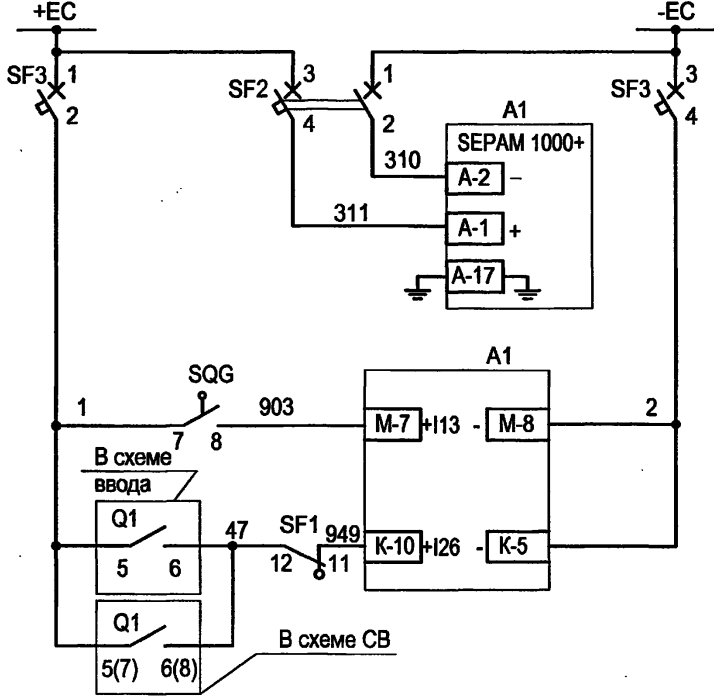
Типовой проект  
407-3-664.03  
Альбом 3

Цепи сигнализации

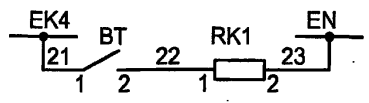


Шинки сигнализации
Предупред. сигнализация "Земля на секции"
"Неисправность цепей напряжения"
Неисправность SEPAM
Резерв

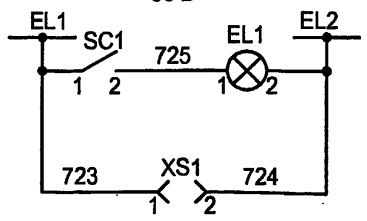
Цепи оперативного тока



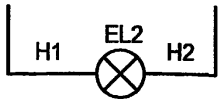
Цепи обогрева



Цепи освещения ~36 В



~220 В



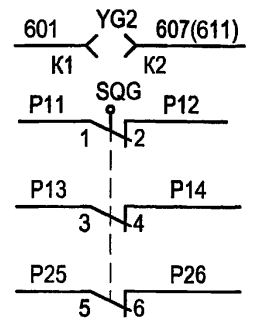
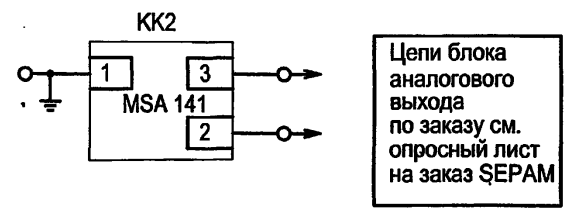
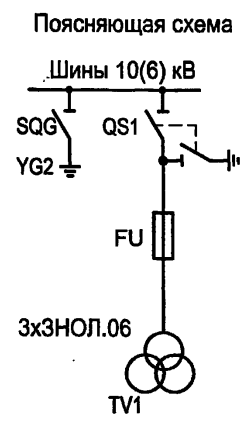
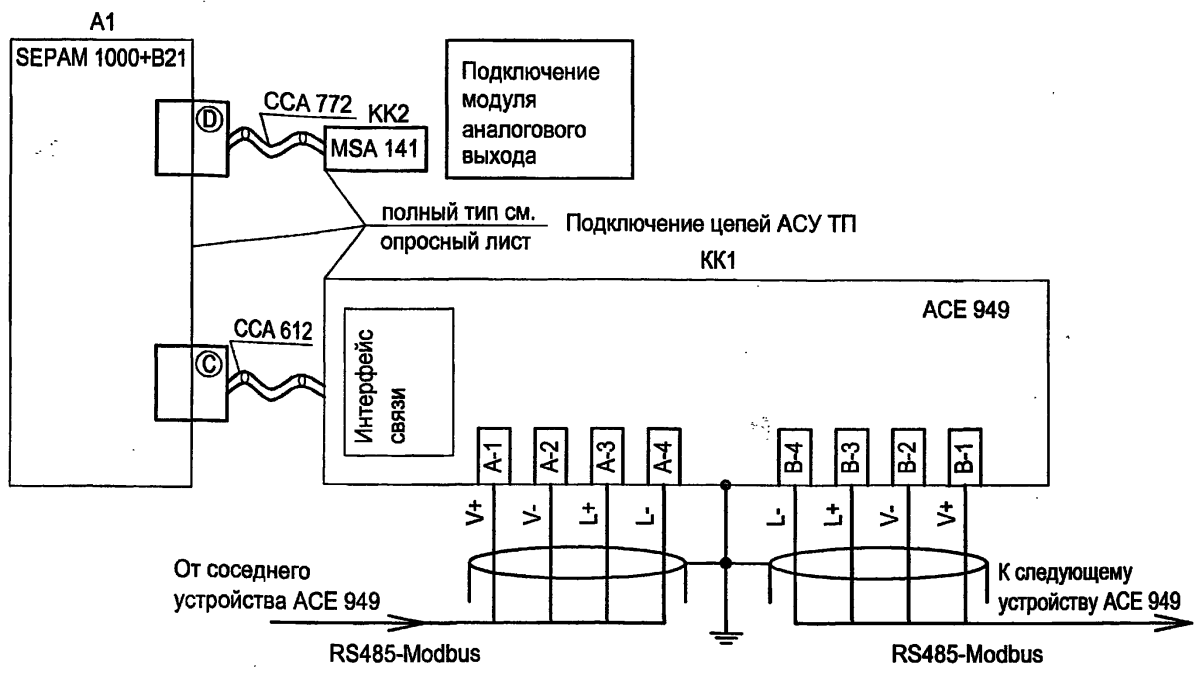
Шинки питания и автомат
Питание SEPAM
Контакт разомкнут при отсутствии земли
Автомат ТН отключен при включенном питании на секции 10(6) кВ
Контроль наличия напряжения на секции 10(6) кВ
Контроль отсутствия напряжения для цепей АВР

ТП 407-3-664.03-ЭП2

Изм. №	Изм. инв. №
Подпись и дата	
Изм. № подл.	

Изм.	Колуч.	Лист	№ док.	Подпись	Дата
Привязан					
ГИП	Осипов				
Нач. отдела	Осипов				
Зав. гр.	Бобков				
Исполн.	Курилова				
Исполн.	Михеенко				
Инв. №					
Распределительный пункт 10(6) кВ с трансформаторной подстанцией 10(6)/0,4 кВ с двумя трансформаторами мощностью до 1000 кВА с камерами КСО-202 производства ОАО "ЧЭАЗ"					
Стадия	Лист	Листов			
Р	32				
Камера ТН 10(6) кВ типа 3хЗНОЛ.06					
Схема электрическая принципиальная (продолжение)					
Проектный институт ГИПРОКОММУНЭНЕРГО г. Иваново					

Типовой проект  
407-3 - 664.03  
Альбом 3



Привязан			
Инв. №			

ТП 407 - 3 - 664.03 - ЭП2					
Изм.	Колуч.	Лист	№ док.	Подпись	Дата
ГИП	Осипов				
Нач. отдела	Осипов				
Зав. гр.	Бобков				
Исполн.	Курилова				
Исполн.	Михеенко				
Распределительный пункт 10(6) кВ с трансформаторной подстанцией 10(6)У, 4 кВ с двумя трансформаторами мощностью до 1000 кВА с камерами КСО-202 производства ОАО "ЧЭАЗ"			Стадия	Лист	Листов
Камера ТН 10(6) кВ типа 3хЗНОЛ.06 Схема электрическая принципиальная (продолжение)			Р	33	
			Проектный институт ГИПРОКОММУНЭНЕРГО г. Иваново		

Формат А3

400631-03 35

Типовой проект  
407-3 - 664.03  
Альбом 3

Поз. обозначение	Наименование	Кол.	Примечание
SC1	Выключатель одноклавишный А16-002УХЛ2	1	
HLW1	Лампа полупроводниковая коммутаторная СКЛ-14-Ж-2-220 (желтая)	1	
XS1	Розетка РА6-001УХЛ2	1	
A1	Комплектное устройство защиты и автоматики SEPAM+ B21 с модулем MES114F Дополнительный модуль входов/выходов MES 114F комплектно с B21	1	
	Разъем под винты ССА 620 комплектно с S10	1	
	Разъем входов напряжения ССТ 640 комплектно с S10	1	
KK1	Модуль интерфейса связей двухпроводной ACE 949 Кабель ССА 612 комплектно с ACE 949	1	
KK2	Модуль аналогового выхода двухпроводной MSA 141 Кабель ССА 772 комплектно с MSA 141	1	
VD1... VD4	Диод выпрямительный КД-243А 500В 0,5 А	4	
BT	Термовыключатель биметаллический ТВБ-10 (-5, +5)	1	
RK1	Электронагреватель ЭН-0.06/0.08-220	1	
SF1	Выключатель автоматический АП50Б-3МТУ3	1	2,5х3,5 2П

Поз. обозначение	Наименование	Кол.	Примечание
SF2	Выключатель автоматический С32Н-DC 2P In=2A отс=(5,5...8)In	1	
SF3	Выключатель автоматический АП50Б2МТ УЗ.1 1,6х10 2П	1	
R1	Резистор постоянный проволочный С5-35В-25 3900 Ом	1	
EL1	Лампа М036-25 с патроном Е27Ф-034У4	1	
EL2	Светильник ТЛ-3013 18 W	1	
SA1N	Переключатель ПК16-12Х6006УХЛ3	1	
PV1	Киловольтметр ЭО702 12,5 кВ, 10000/100 В	1	
SQG	Выключатель путевой ВП19М21Б421-67У2	1	
YG2	Блок-замок электромагнитный ЗБ-1М УЗ.1	1	
R2...R5	Резистор С5-35-100, 150 Ом	4	

Привязан			
Инв. №			

Взам. инв. №  
Подпись и дата  
Инв. № подл.

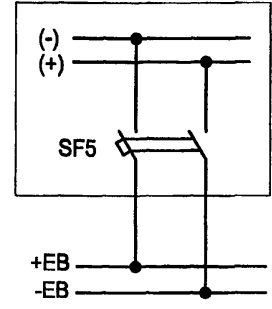
ТП 407 - 3 - 664.03 - ЭП2					
Изм.	Колуч.	Лист	№ док.	Подпись	Дата
ГИП	Осипов			<i>Осипов</i>	
Нач.отдела	Осипов				
Зав. гр.	Бобков			<i>Бобков</i>	
Исполн.	Курилова			<i>Курилова</i>	
Исполн.	Рожкова			<i>Рожкова</i>	
Распределительный пункт 10(6) кВ с трансформаторной подстанцией 10(6)/0,4 кВ с двумя трансформаторами мощностью до 1000 кВА с камерами КСО-202 производства ОАО "ЧЭАЗ"					
Камера ТН 10(6) кВ типа ЗхЗНОЛ.06					
Схема электрическая принципиальная (окончание)					
Стадия	Лист	Листов	Проектный институт ГИПРОКОММУНЭНЕРГО г. Иваново		
Р	34				

Формат А3

1100631-03 36

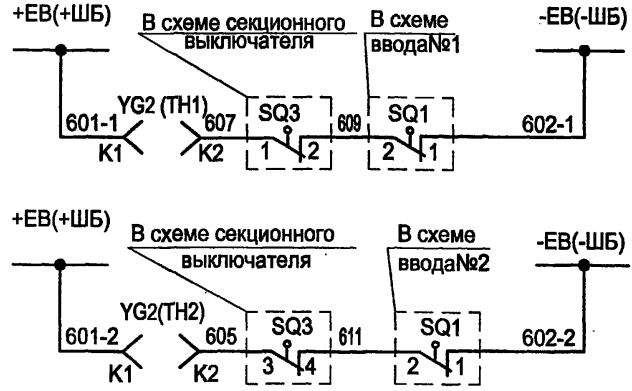
Типовой проект  
407-3-664.03  
Альбом 3

Шкаф ШОТ-01



Питание цепей оперативной блокировки разъединителей

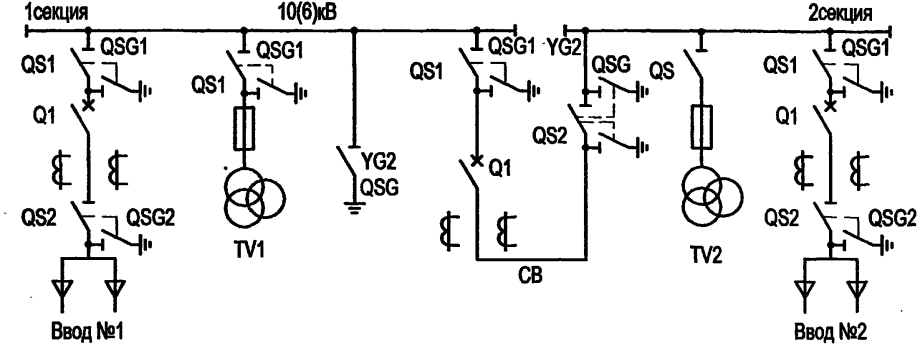
Марка поз.	Обозначение	Наименование	Кол.	Масса ед.	Прим.
Шкаф оперативного постоянного тока ШОТ-01					
SF5		Выключатель АП50Б-2МТУЗ	1		
Камера № 4(6) трансформатора напряжения					
YG2		Замок ЗБ-1МУ2	1		
-		Ключ КЭЗ-1МУ2	1		один на РП
Камера № 5 секционного выключателя					
SQ3		Выключатель путевой			
		ВП19М-21Б421-67 У2.15	1		
Камера № 2 (9) ввода №1(2)					
SQ1		Выключатель путевой			
		ВП19М-21Б421-67 У2.15	1		



Оперативная блокировка разъединителей 1 секции

Оперативная блокировка разъединителей 2 секции

Поясняющая схема



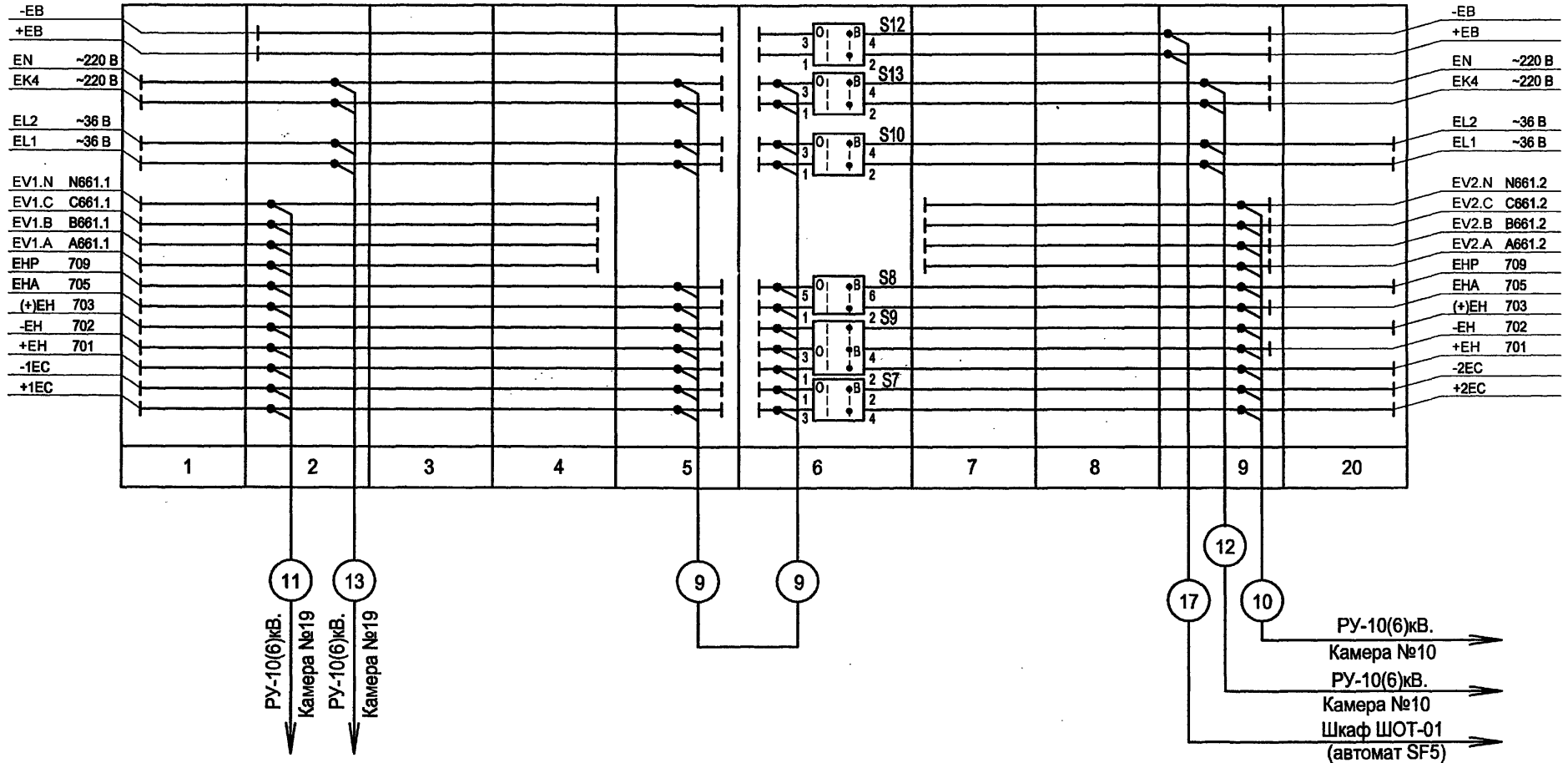
Изм. №	подл.
Подпись и дата	Взам. инв. №

ТП 407-3-664.03-ЭП2					
Изм.	Колуч.	Лист	№ док.	Подпись	Дата
Гип	Осипов			<i>[Signature]</i>	
Нач. отдела	Осипов				
Зав. гр.	Бобков				
Исполн.	Курилова			<i>[Signature]</i>	
Исполн.	Рожкова			<i>[Signature]</i>	
Привязан					
Инв. №					
Распределительный пункт 10(6) кВ с трансформаторной подстанцией 10(6)/0,4 кВ с двумя трансформаторами мощностью до 1000 кВА с камерами КСО-202 производства ОАО "ЧЭАЗ"			Стадия	Лист	Листов
Схема оперативной блокировки разъединителей			Р	35	
			Проектный институт ГИПРОКОММУНЭНЕРГО г. Иваново		

Формат А3

4,00631-03 37

РУ-10(6) кВ



Типовой проект  
407 - 3 - 664.03  
Альбом 3

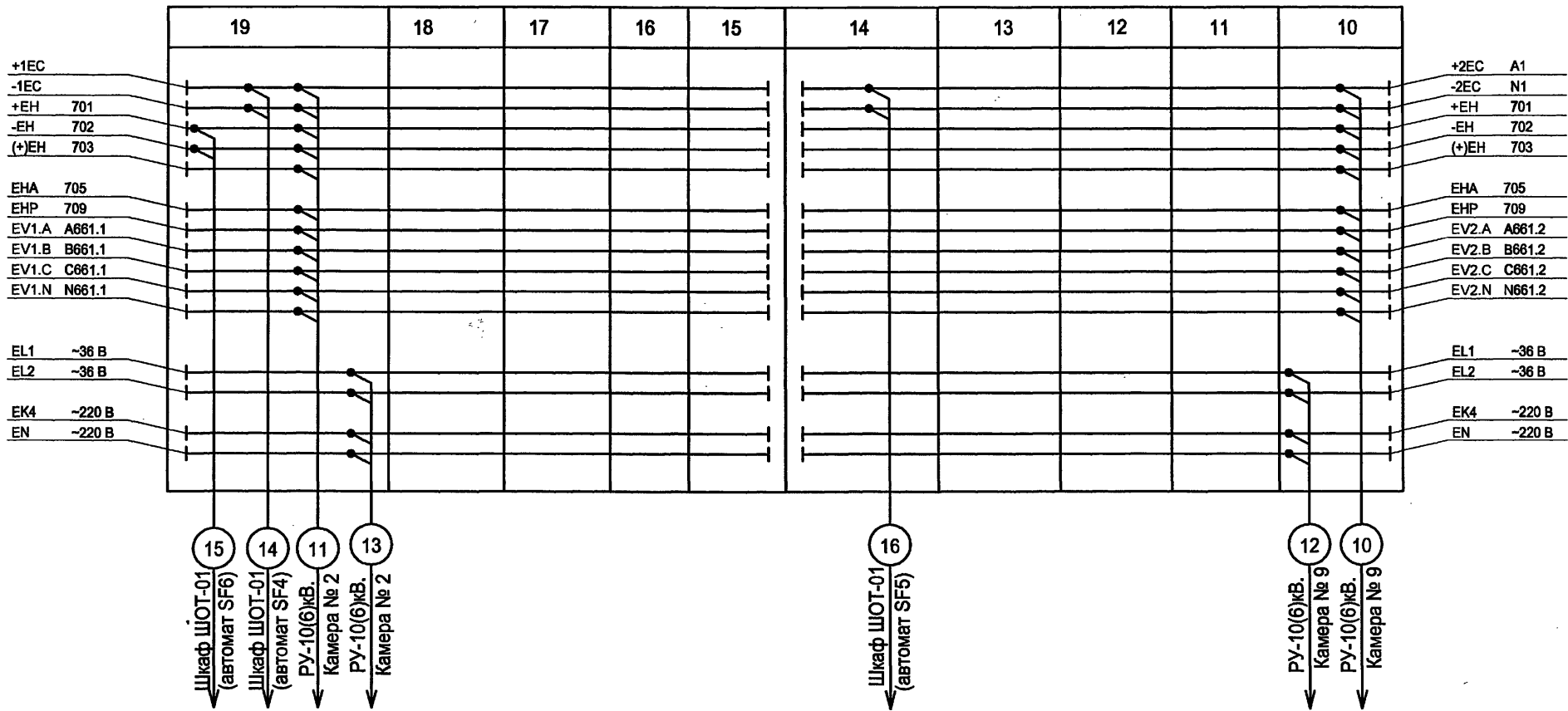
Инев. № подл.	Подпись и дата	Взам. инв. №

ТП 407 - 3 - 664.03 - ЭП2					
Изм.	Кол.уч.	Лист	№ док.	Подпись	Дата
Привязан	ГИП	Осипов			
	Нач.отдела	Осипов			
	Зав. гр.	Бобков			
	Исполн.	Курилова			
	Исполн.	Рожкова			
Инев. №					
Распределительный пункт 10(6) кВ с трансформаторной подстанцией 10(6)/0,4 кВ с двумя трансформаторами мощностью до 1000 кВА с камерами КСО-202 производства ОАО "ЧЭАЗ"			Стадия	Лист	Листов
РУ-10(6) кВ. План шинок (начало)			Р	36	
			Проектный институт ГИПРОКОММУНЭНЕРГО г. Иваново		

Формат А3

11.00.631-03 38

РУ-10(6) кВ



Типовой проект  
407 - 3 - 664.03  
Альбом 3

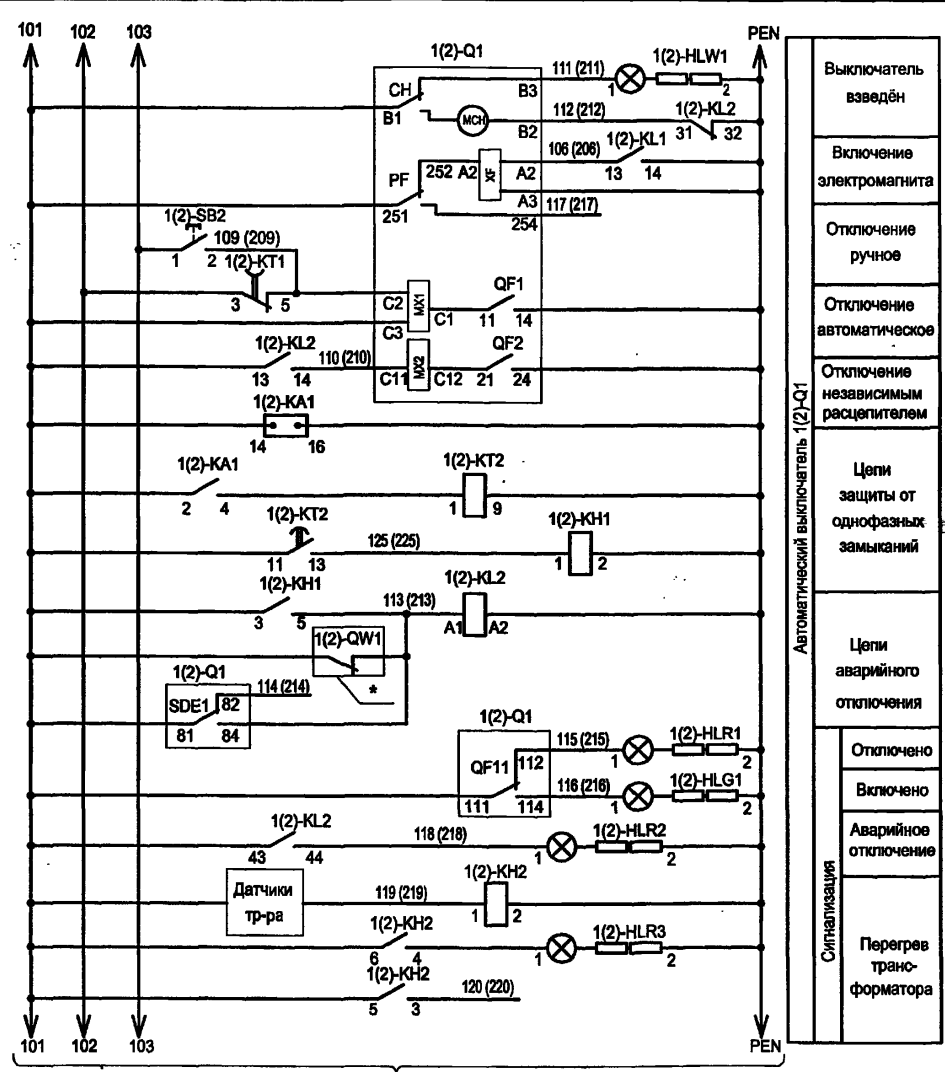
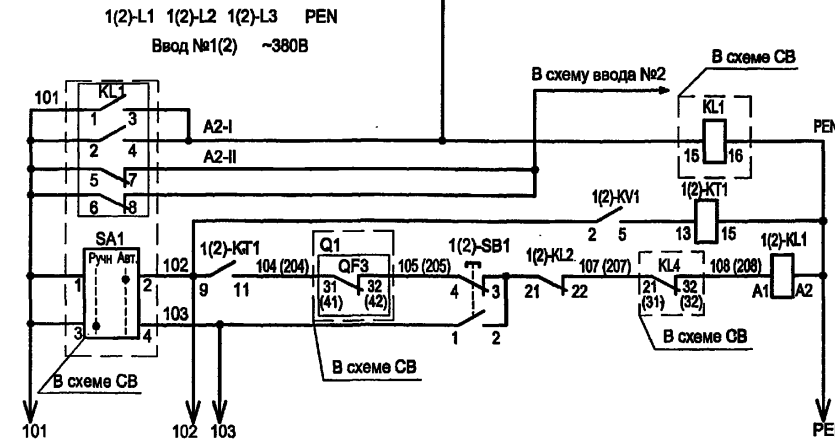
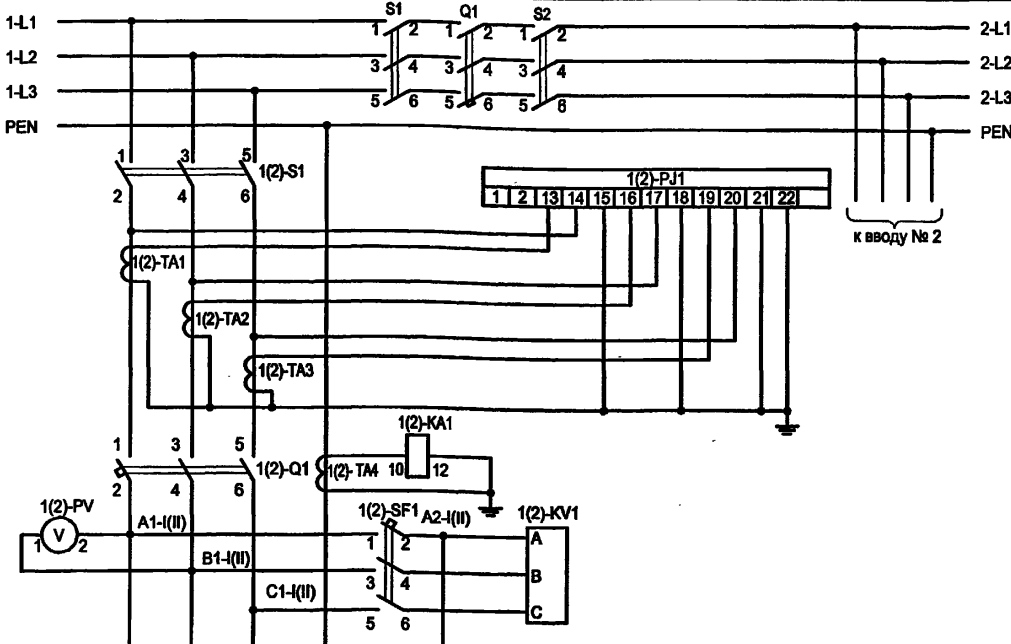
Инв. № подл.	Подпись и дата	Взам. инв. №

Изм.						ТП 407 - 3 - 664.03 - ЭП2					
Кол.уч.						Распределительный пункт 10(6) кВ с трансформаторной подстанцией 10(6)0,4 кВ с двумя трансформаторами мощностью до 1000 кВА с камерами КСО-202 производства ОАО "ЧЭАЗ"					
Лист						Стадия					
№ док.						Лист					
Подпись						Листов					
Дата						Р					
Привязан						37					
ГИП						Осипов					
Нач.отдела						Осипов					
Зав. гр.						Бобков					
Исполн.						Курилова					
Исполн.						Рожкова					
Инв. №						РУ-10(6) кВ. План шинок (окончание)					
						Проектный институт ГИПРОКМУНЭНЕРГО г. Иваново					

Формат А3

400631-03 39

Типовой проект  
407-3-664.03  
Альбом 3



Автоматический выключатель 1(2)-Q1	Выключатель взведён
	Включение электромагнита
	Отключение ручное
	Отключение автоматическое
	Отключение независимым расцепителем
	Цепи защиты от однофазных замыканий
	Цепи аварийного отключения
	Отключено
	Включено
	Аварийное отключение
Сигнализация	Перегрев трансформатора

- Настоящий чертёж составлен на основании заводских чертежей ОАО "ЧЭАЗ".
- Ряды зажимов панелей см. чертеж №407-3-664.03 ЭП2 лист 52.
- \* - Блок-контакты выключателей высоковольтного ввода I и II.

ТП 407-3-664.03 - ЭП2

Ивл. № подл. Подпись и дата Взам. инв. №

Привязан	Изм.	Колуч.	Лист	№ док.	Подпись	Дата
	ГИП					
	Нач. отдела					
	Зав. гр.					
	Исполн.					
	Исполн.					
Инв. №	Исполн.					

Изм.	Колуч.	Лист	№ док.	Подпись	Дата

Распределительный пункт 10(6) кВ с трансформаторной подстанцией 10(6)/0,4 кВ с двумя трансформаторами мощностью до 1000 кВА с камерами КСО-202 производства ОАО "ЧЭАЗ"

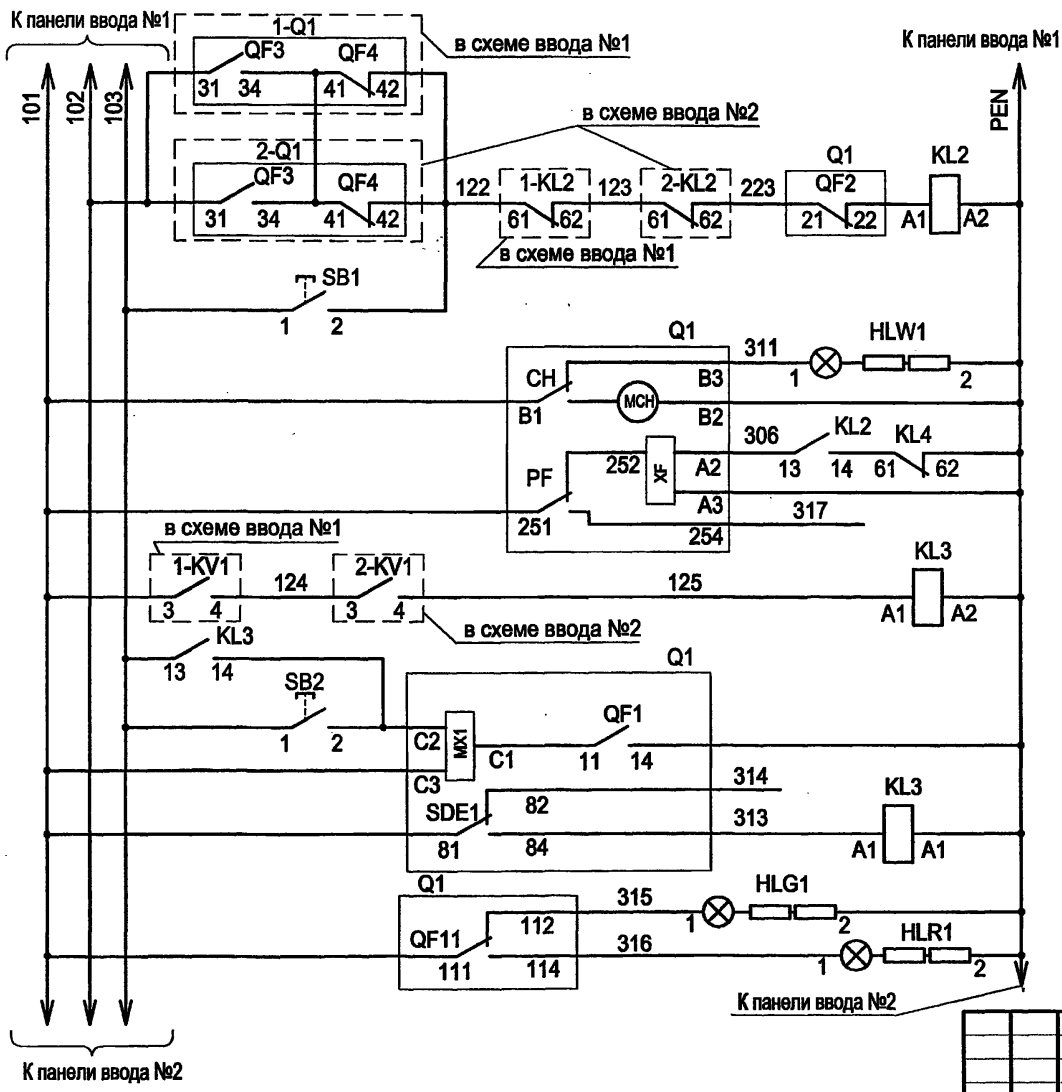
Ввод 0,4 кВ трансформатора.  
Схема электрическая принципиальная

Стадия	Лист	Листов
Р	38	
Проектный институт ГИПРОКОММУНЭНЕРГО г. Иваново		

400631-03 40



Типовой проект  
407-3-664.03  
Альбом 3



Цели выключения	Автоматическое
	Ручное
Выключатель взведен	
Включение электромагнита	
Отключение автоматическое	
Отключение ручное	
Отключение аварийное	
Сигнализация	Отключено
	Включено

Привязан			
Инв. №			

Инд. № подл.	Подпись и дата	Взам. инв. №

- Настоящий чертёж составлен на основании заводских чертежей ОАО "ЧЭАЗ".
- Ряд зажимов панели см. чертёж №407-3-664.03 ЭП2 лист 53.

ТП 407 - 3 - 664.03 - ЭП2					
Изм.	Колуч.	Лист	№ док.	Подпись	Дата
ГИП	Осипов			<i>[Signature]</i>	
Нач. отдела	Осипов				
Зав. гр.	Бобков				
Исполн.	Курилова				
Исполн.	Михеенко			<i>[Signature]</i>	
Распределительный пункт 10(6) кВ с трансформаторной подстанцией 10(6)/0,4 кВ с двумя трансформаторами мощностью до 1000 кВА с камерами КСО-202 производства ОАО "ЧЭАЗ"					
Секционный автомат 0,4 кВ. Схема электрическая принципиальная			Стадия	Лист	Листов
			Р	39	
			Проектный институт ГИПРОКОММУНЭНЕРГО г. Иваново		

Формат А3

400631-03 41

Позиц. обознач.	Наименование	Кол.	Примечание
Панель ввода 1(2) №3(5)			
1(2)-S1	Выключатель-разъединитель PE19-44-31120-00УХЛ3	1	
1(2)-Q1	Выключатель Masterpact NW20, Iном=2000А	1	см.опросный лист
1(2)-ТА1,ТА2,ТА3	Трансформатор тока ТШЛ-0,66с-ИУ2 2000/5	3	
1(2)-ТА4	Трансформатор тока ТШН-0,66 1500/5А	1	
1(2)-PI1	СчётчикСЭТ4ТМ02.2, Iном=3*120-230/380, Iном=5(7,5)А, кл.точн.0,5	1	ЖКИ ПрW
1(2)-КА1	Реле РСТ11-19-1УХЛ4, ~220В	1	
1(2)-PV1	Вольтметр ЭВ0702,0...500В	1	
1(2)-SF1	Выключатель ВА21-29-321110-00У3, ~380В, 16Ах3	1	
1(2)-KV1	Реле РОФ-11УХЛ3, ~380В, 2п, 1..10с	1	
1(2)-КТ1	Реле РВОЗУХЛ4, ~220В, 1..20с	1	
1(2)-SB1	Выключатель КУ111101У3, толк.чёрный	1	
1(2)-SB2	Выключатель КУ111201У3, толк.красный	1	
1(2)-KL1, KL2	Реле РЭВ2220У3, ~220В, 2з2р	2	
1(2)-HLW1	Арматура светосигнальная, ~220В, белая	1	
1(2)-КТ2	Реле РВ01УХЛ4, ~220В, 1..50с	1	
1(2)-KH1	Реле РУ21УХЛ4, ~220В, 1з1р	1	
1(2)-KH2	Реле РУ21УХЛ4, ~220В, 2з	1	
1(2)-HLR1, HLR2, HLR3	Арматура светосигнальная, ~220В, красная	3	
1(2)-HLG1	Арматура светосигнальная, ~220В, зелёная	1	

Привязан

Инв. №

ТП 407 - 3 - 664.03 - ЭП2

Изм. Колуч. Лист № док. Подпись Дата

Исполн.	Курилова	<i>Курилова</i>	
Исполн.	Ильина	<i>Ильина</i>	

Распределительный пункт 10(6) кВ с трансформаторной подстанцией 10(6)/0,4 кВ с двумя трансформаторами мощностью до 1000 кВА с камерами КСО-202 производства ОАО "ЧЭАЗ"

Ввод 0,4 кВ трансформатора  
Перечень аппаратуры

Стадия Лист Листов

Р 40

Проектный институт  
ГИПРОКОММУНЭНЕРГО  
г. Иваново

Формат А4

Позиц. обознач.	Наименование	Кол.	Примечание
Панель секционирования №4			
KL1	Реле промежуточное РП16-73УХЛ4, ~220В, 4з2р	1	
KL2, KL3, KL4	Реле РЭВ 2220УХЛ4, ~220В, 2з2р	3	
SA1	Переключатель КУ110121У3, 1з1р	1	
SB1	Кнопка КУ111101У3, толк.чёрный	1	
SB2	Кнопка КУ111201У3, толк.красный	1	
HLG1	Арматура светосигнальная, ~220В, зелёная	1	
HLR1	Арматура светосигнальная, ~220В, красная	1	
HLW1	Арматура светосигнальная, ~220В, белая	1	
S1, S2	Выключатель-разъединитель PE19-43-31120-00УХЛ3	2	
Q1	Выключатель автоматический Masterpact NW16, Iном=1600А	1	см. опросный лист

Привязан

Инв. №

ТП 407 - 3 - 664.03 - ЭП2

Изм. Колуч. Лист № док. Подпись Дата

Исполн.	Курилова	<i>Курилова</i>	
Исполн.	Ильина	<i>Ильина</i>	

Распределительный пункт 10(6) кВ с трансформаторной подстанцией 10(6)/0,4 кВ с двумя трансформаторами мощностью до 1000 кВА с камерами КСО-202 производства ОАО "ЧЭАЗ"

Секционный автомат 0,4 кВ  
Перечень аппаратуры

Стадия Лист Листов

Р 41

Проектный институт  
ГИПРОКОММУНЭНЕРГО  
г. Иваново

Формат А4

11.00631-03 43

Инв. № подл.	Подпись и дата	Взам. инв. №

← К шинкам

1. Схему электрическую принципиальную камеры ввода см. чертёж 407-3-664.03 - ЭП2 листы 13-17.
2. Настоящий чертёж составлен на основании заводского чертежа БЮКИ.305341.033-88.

Шинки			ХТ		
провод	адрес	конт.наим	адрес	провод	
+EC		1		SF1:1	
		2			
		3			
		4			
EVI(2)N	N661	5		PIK:10	
		6			
		7			
EVI(2)A	A661	8		PIK:2	
EVI(2)B	B661	9		PIK:5	
EVI(2)C	C661	10		PIK:8	
+EH	701	11		A1:L-5	
(+EH	703	12		XT107	
EHA	707	13		R3:2	
ENP	709	14		R4:2	
		15			
		16			
		17			
EL1	723	18		SC1:1	
EL2	724	19		EL1:2	
-EC		20		SF1:3	
-EH	702	21		HUG1:2	
		22			
EN4	21	23		XT88	
EN	23	24		XT90	
		25			
		26			
-EB	602	27		SC1:1	
+EB	601	28		XT62	
		29			
		30			

Цепи трансформаторов тока ХТ

TA1.A:U1	A421	31	A421	A1B:4
		32		
TA1.C:U1	C421	33	C421	A1B:6
TA1.C:U2	N421	34	N421	A1B:3
		35		
TA1.C:U3	N411	36	N411	PIK:4
TA1.C:U4	C411	37	C411	PIK:7
		38		
TA1.A:U4	A411	39	A411	PIK:1
		40		
		41		
		42		
		43		
		44		
		45		
		46		
		47		
		48		
		49		
		50		
		51		
		52		
		53		
		54		

Привязан						ТП 407 - 3 - 664.03 - ЭП2					
Изм.	Колуч.	Лист	№ док.	Подпись	Дата	Распределительный пункт 10(6) кВ с трансформаторной подстанцией 10(6)/0,4 кВ с двумя трансформаторами мощностью до 1000 кВА с камерами КСО-202 производства ОАО "ЧЭАЗ"					
						Стадия	Лист	Листов			
						Р	42				
						Проектный институт ГИПРОКОММУНЭНЕРГО г. Иваново					
						РУ 10(6) кВ. Ряды зажимов камеры ввода (начало)					

Инв. №

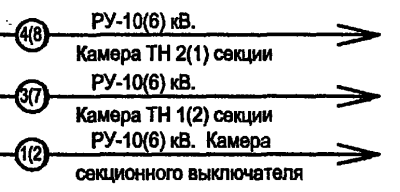
Формат А3

400631-03 43

Инв. № подл.	Подпись и дата	Взам. инв. №

ХТ			
провод	адрес	континент	адрес провод
		111	
		112	
		113	
		114	
A1:K-10	22		
A1:K-5	23		
A2:X2-7	09	09	Q1:X2-15
A2:X2-8	10	10	QS1:1
QS1:2	11	11	QS2:1
QS2:2	12	12	Q1:X2-16
A2:X2-9	03	120	Q1:X1-13
A2:X2-10	04	121	Q1:X1-14
		122	
KL2:5	133	123	A1:K-6
		124	
A1:L-11	39	125	39 Q1:23
Q1:24	3	126	40 3
A1:L-12	41	127	41
		128	
		129	
		130	
		131	
Q1:5	1	132	1
Q1:6	47	133	47
Q1:25	P3	134	P3
Q1:26	P4	135	P4
Q1:9	P7	136	P7
Q1:10	P8	137	P8
Q1:27	P9	138	P9
Q1:28	P10	139	P10
SAC1:1	P1	140	P1
SAC1:2	P2	141	P2
Q1:7	P5	142	P5
Q1:8	P6	143	P6
		144	
		145	
SQ1:2	609(611)	146	609(611)
SQ1:3	P13	147	
SQ1:4	P14	148	
SQ1:5	P15	149	
SQ1:6	P16	150	
SQ1:7	P17	151	
SQ1:8	P18	152	
		153	
		154	
		155	
		156	
		157	
		158	
		159	
		160	

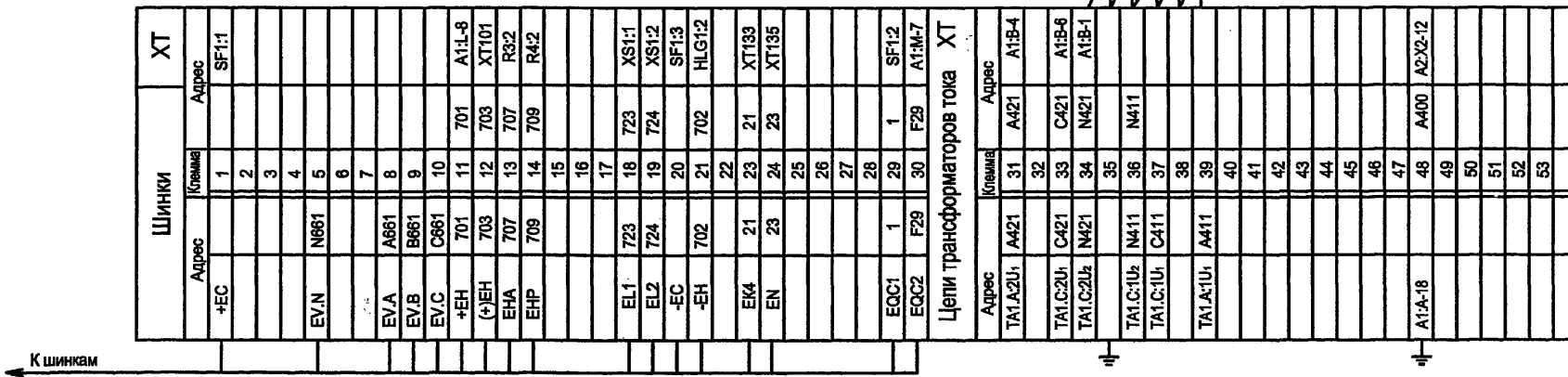
ХТ			
провод	адрес	континент	адрес провод
Y3:K1	601	61	
Y3:K2	615	62	601
SF2:4	311	63	615
Q1:12	175	64	A1:A-1
SF2:2	310	65	HLR1:1
Q1:20	173	66	A1:A-2
A1:L-6	193	67	HLG1:1
Q1:22	195	68	Q1:21
A1:L-9	197	69	VD6:1
		70	VD9:1
		71	
A2:X2-5	102	72	SF1:4
A2:X1-10	103	73	103
A1:A-8	117	74	A2:X1-9
SAC1:5	103	75	A2:X1-9
A1:L-2		76	103
A2:X1-12	105	77	105 A1:A-5
A2:X2-4	106	78	106 Q1:17
A1:M-4	107	79	107 Q1:10
SF1:2	101	80	101 A2:X2-1
		81	
		82	
		83	101
KL1:11	051	84	
Q1:3	053	85	053
Q1:4	055	86	055
KL2:13	060	87	060
XT23	21	88	21 BT:1
		89	
XT24	23	90	23 RK1:2
		91	
		92	
		93	
		94	
A1:M-1	108	95	108 Q1:18
A1:K-8	905	96	905 A2:X2-2
059		97	059
PIK:11	T1	98	T1
PIK:13	T2	99	T2
PIK:17	T3	100	T3
PIK:14	T4	101	T4
PIK:18	T5	102	T5
PIK:12	T6	103	T6
PIK:16	T7	104	T7
PIK:15	T8	105	T8
		106	T8
XT12	703	107	703 Q1:19
A1:K-2	243	108	243
		109	
A1:A-7	104	110	104 SBC:3



ТП 407 - 3 - 664.03 - ЭП2					
Инв. №	Привязан	Изм.	Кол.ч.	Лист	№ док.
		ГИП	Осипов	Осипов	Осипов
		Зав. гр.	Бобков	Курилова	Михеенко
		Исполн.	Курилова	Михеенко	
		Исполн.	Михеенко		
Распределительный пункт 10(6) кВ с трансформаторной подстанцией 10(6)/0,4 кВ с двумя трансформаторами мощностью до 1000 кВА с камерами КСО-202 производства ОАО "ЧЭАЗ"					
РУ 10(6) кВ. Ряды зажимов камеры ввода (окончание)			Стадия	Лист	Листов
			Р	43	
Проектный институт ГИПРОКОММУНЭНЕРГО г. Иваново					

Формат А3

1100631-03 44



1. Схему электрическую принципиальную см. чертеж №407-3-664.03-ЭП2 листы 18...21.
2. Настоящий чертеж составлен на основании заводского чертежа БЮКИ.305341.033-89.

Инв. № подл.	Подпись и дата	Взам. инв. №

Привязан						ТП 407 - 3 - 664.03 - ЭП2			
Изм.	Кол.уч.	Лист	№ док.	Подпись	Дата	Распределительный пункт 10(6) кВ с трансформаторной подстанцией 10(6)/0,4 кВ с двумя трансформаторами мощностью до 1000 кВА с камерами КСО-202 производства ОАО "ЧЭАЗ"	Стадия	Лист	Листов
ГИП	Осипов	Осипов		<i>[Signature]</i>			Р	44	
Нач. отдела	Осипов								
Зав. гр.	Бобков			<i>[Signature]</i>		РУ 10(6) кВ. Ряды зажимов камеры секционного выключателя (начало)	Проектный институт ГИПРОКОММУНЭНЕРГО г. Иваново		
Исполн.	Курилова			<i>[Signature]</i>					
Исполн.	Михеенко								
Инв. №									

Формат А3

Ц00631-03 45

Типовой проект  
407-3 - 664.03  
Альбом 3

Инв. № подл.	Подпись и дата	Взам.инв.№

ХТ		Класса	Адрес
		111	
		112	
		113	
		114	
		115	
		116	
		117	
		118	
		119	
		120	
		121	
		122	
		123	
		124	
		125	
		126	
		127	
		128	
		129	
		130	
		131	
		132	
		133	
		134	
		135	
		136	
		137	
		138	
		139	
		140	
		141	
		142	
		143	
		144	
		145	
		146	
		147	
		148	
		149	
		150	
		151	
		152	
		153	
		154	
		155	
		156	
		157	
		158	
		159	
		160	

ХТ		Класса	Адрес
		61	
		62	
		63	
		64	
		65	
		66	
		67	
		68	
		69	
		70	
		71	
		72	
		73	
		74	
		75	
		76	
		77	
		78	
		79	
		80	
		81	
		82	
		83	
		84	
		85	
		86	
		87	
		88	
		89	
		90	
		91	
		92	
		93	
		94	
		95	
		96	
		97	
		98	
		99	
		100	
		101	
		102	
		103	
		104	
		105	
		106	
		107	
		108	
		109	
		110	

5 РУ-10(6) кВ.  
Камера ТН 1 секции

6 РУ-10(6) кВ.  
Камера ТН 2 секции

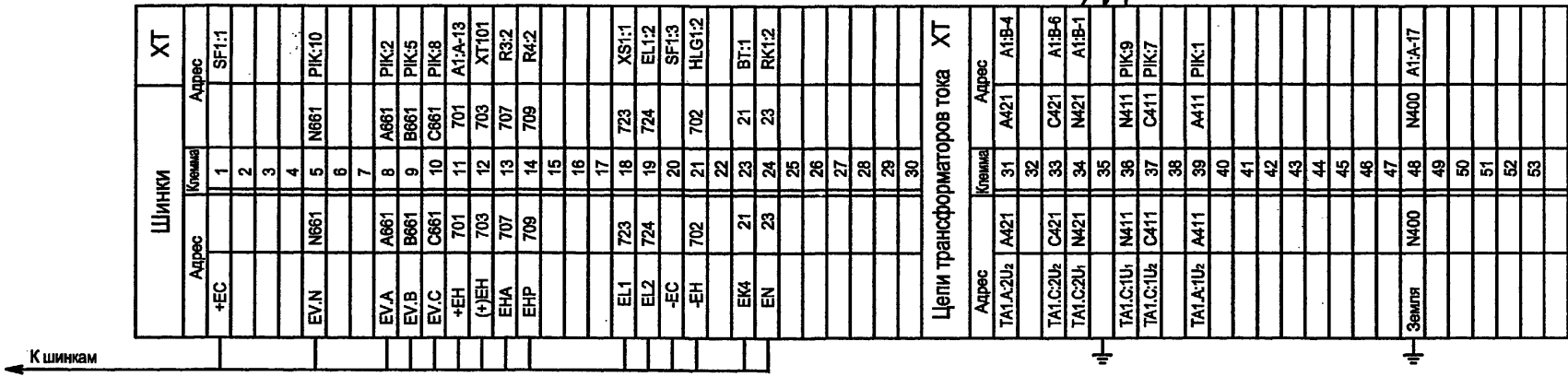
2 РУ-10(6) кВ.  
Камера ввода №2

1 РУ-10(6) кВ.  
Камера ввода №1

<b>ТП 407 - 3 - 664.03 - ЭП2</b>					
Изм.	Кол.уч.	Лист	№ док.	Подпись	Дата
Привязан	ГИП	Осипов			
	Нач.отдела	Осипов			
	Зав. гр.	Бобков			
	Исполн.	Курилова			
	Исполн.	Михеенко			
Инв. №					
Распределительный пункт 10(6) кВ с трансформаторной подстанцией 10(6)/0,4 кВ с двумя трансформаторами мощностью до 1000 кВА с камерами КСО-202 производства ОАО "ЧЭАЗ"			Стадия	Лист	Листов
РУ 10(6) кВ. Ряды зажимов камеры секционного выключателя (окончание)			Р	45	
			Проектный институт ГИПРОКОММУНЭНЕРГО г. Иваново		

Формат А3

400631-03 46



← К шинкам

1. Схему электрическую принципиальную камеры отходящей линии см. чертеж 407-3-664.03 - ЭП2 листы 22-26.
2. Настоящий чертеж составлен на основании заводского чертежа БЮКИ.305341.033-90.

Инд. № подл.	Подпись и дата	Взам. инв. №
--------------	----------------	--------------

ТП 407 - 3 - 664.03 - ЭП2						Стадия	Лист	Листов
Изм.	Кол.уч.	Лист	№ док.	Подпись	Дата	Р	46	Проектный институт ГИПРОКОММУНЭНЕРГО г. Иваново
Привязан	ГИП	Осипов			Распределительный пункт 10(6) кВ с трансформаторной подстанцией 10(6)/0,4 кВ с двумя трансформаторами мощностью до 1000 кВА с камерами КСО-202 производства ОАО "ЧЭАЗ"			
	Нач. отдела	Осипов						
	Зав. гр.	Бобков						
	Исполн.	Курилова						
Инв. №		Исполн.	Рожкова			РУ 10(6) кВ. Ряды зажимов камеры отходящей линии (начало)		Формат А3

400631-03 44

Инв. № подл.	Подпись и дата	Взам. инв. №



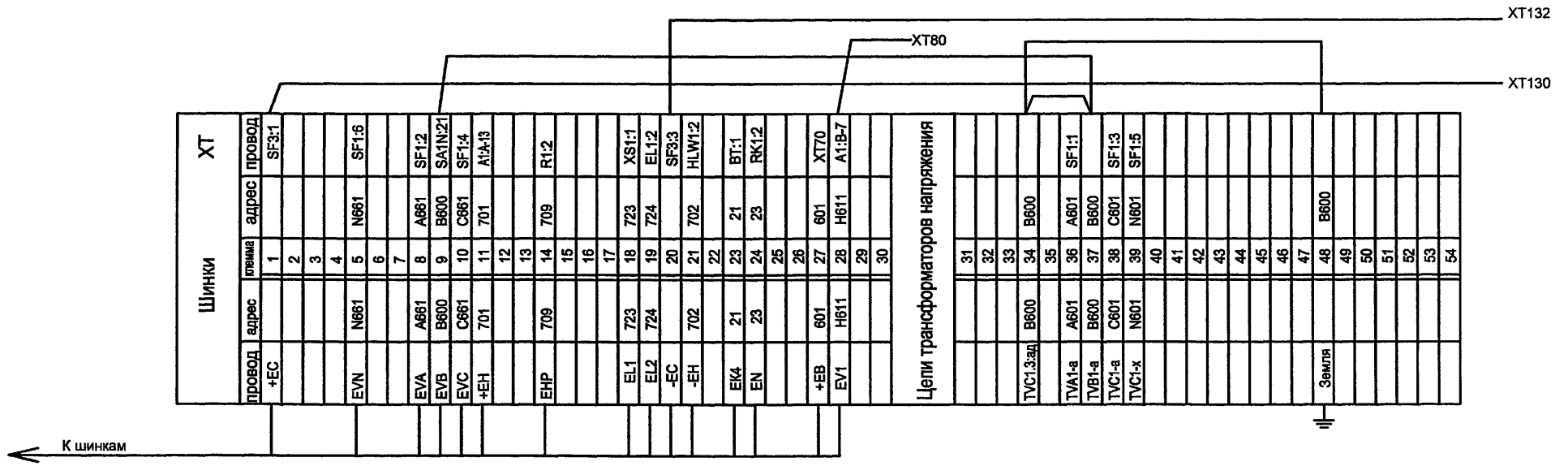
ХТ		Клемма	Адрес
		111	
		112	
		113	
		114	
		115	
		116	
		117	
		118	
		119	
		120	
		121	
		122	
		123	
		124	
		125	
		126	
		127	
		128	
		129	
		130	
		131	
		132	
		133	
		134	
		135	
		136	
		137	
		138	
		139	
		140	
		141	
		142	
		143	
		144	
		145	
		146	
		147	
		148	
		149	
		150	
		151	
		152	
		153	
		154	
		155	
		156	
		157	
		158	
		159	
		160	

ХТ		Клемма	Адрес
		61	
		62	
		63	
		64	
		65	
		66	
		67	
		68	
		69	
		70	
		71	
		72	
		73	
		74	
		75	
		76	
		77	
		78	
		79	
		80	
		81	
		82	
		83	
		84	
		85	
		86	
		87	
		88	
		89	
		90	
		91	
		92	
		93	
		94	
		95	
		96	
		97	
		98	
		99	
		100	
		101	
		102	
		103	
		104	
		105	
		106	
		107	
		108	
		109	
		110	

Изм.						ТП 407 - 3 - 664.03 - ЭП2		
Колуч.								
Лист								
№ док.								
Подпись								
Дата								
Привязан								
ГИП						Распределительный пункт 10(6) кВ с трансформаторной подстанцией 10(6)/0,4 кВ с двумя трансформаторами мощностью до 1000 кВА с камерами КСО-202 производства ОАО "ЧЭАЗ"		
Нач. отдела						Стадия		
Зав. гр.						Лист		
Исполн.						Листов		
Исполн.						Р		
Инв. №						47		
						Проектный институт ГИПРОКОММУНЭНЕРГО г. Иваново		
						Формат А3		

400631-03 18





1. Схему электрическую принципиальную камеры трансформатора напряжения см. чертёж 407-3-664.03 - ЭП2 листы 31-34.
2. Настоящий чертёж составлен на основании заводского чертёжа БЖКИ.305341.033-91.

Инв. № подл.	Подпись и дата	Взам. инв. №

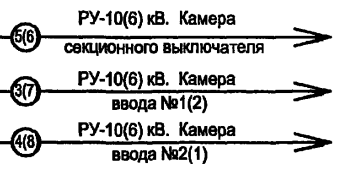
Привязан						ТП 407 - 3 - 664.03 - ЭП2		
Изм.	Колуч.	Лист	№ док.	Подпись	Дата	Распределительный пункт 10(6) кВ с трансформаторной подстанцией 10(6)/0,4 кВ с двумя трансформаторами мощностью до 1000 кВА с камерами КСО-202 производства ОАО "ЧЭАЗ".		
						Стадия	Лист	Листов
						Р	48	
						Проектный институт ГИПРОКОММУНЭНЕРГО г. Иваново		
						РУ 10(6) кВ. Ряды зажимов камеры трансформатора напряжения (начало)		
						Формат А3		

400631-03 49

Инв. № подл.	Подпись и дата	Взам. инв. №

ХТ		
провод	адрес	племня
Y32:K1	601	111
Y32:K2	607(605)	112
A1:A-1	311	113
A1:A-2	310	114
		115
		116
		117
		118
		119
SF1:14	R120	120
SF1:13	R121	121
SF1:22	R122	122
SF1:21	R123	123
		124
		125
		126
		127
		128
		129
SF2:3		130
		131
SF2:1		132
		133
		134
		135
		136
		137
		138
		139
		140
		141
		142
		143
		144
SQG:1	P11	145
SQG:2	P12	146
SQG:3	P13	147
SQG:4	P14	148
SQG:5	P25	149
SQG:6	P26	150
		151
		152
		153
		154
		155
		156
		157
		158
		159
		160

ХТ		
провод	адрес	племня
A1:L-6		61
		62
		63
VD1:1	95	64
		65
A1:K-6		66
A1:K-7		67
A1:K-8		68
		69
		70
		71
		72
		73
VD2:2	97	74
		75
A1:L-12	057	76
		77
		78
		79
TVA1>X4	H661	80
		81
		82
		83
		84
		85
SF1:23	055	86
A1:L-11		87
		88
SF3:4	2	89
		90
		91
		92
		93
SF3:2	1	94
		95
		96
SQG:8	903	97
		98
A1:M10		99
A1:L-5	060-T2(T1)	100
		101
		102
A1:K-10	949	103
SF1:12	47	104
		105
		106
		107
		108
		109
		110



<b>ТП 407 - 3 - 664.03 - ЭПЗ</b>					
Изм.	Ксл.уч.	Лист	№ док.	Подпись	Дата
		Осипов		<i>[Signature]</i>	
Привязан					
Нач. отдела Осипов					
Зав. гр. Бобков					
Исполн. Курилова					
Исполн. Михеевко					
Инв. №					
Распределительный пункт 10(6) кВ с трансформаторной подстанцией 10(6)/0,4 кВ с двумя трансформаторами мощностью до 1000 кВА с камерами КСО-202 производства ОАО "ЧЭАЗ"				Стадия	Лист
				Р	49
РУ 10(6) кВ. Ряды зажимов камеры трансформатора напряжения (окончание)				Проектный институт ГИПРОКОММУНЭНЕРГО г. Иваново	

Формат А3

1600631-03 50

Инв. № подл.	Подпись и дата	Взам.инв.№

← К шинкам

Собственные нужды ХТ			
провод	адрес	шлема	адрес
		31	
		32	
		33	
		34	
		35	
		36	
		37	
		38	
		39	
		40	
		41	
		42	
		43	
		44	
		45	
		46	
		47	
		48	
		49	
		50	
		51	
		52	
		53	
		54	
		55	
		56	
		57	
		58	
		59	
		60	
		61	905
		62	
		63	
		64	
		65	
		66	911
		67	
		68	
		69	
		70	
		71	
		72	
		73	
		74	
		75	A
		76	B
		77	C
		78	
		79	
		80	

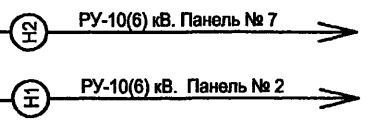
Контакты ХТ1			
провод	адрес	шлема	адрес
КМ1:1		1	AI
КМ1:3		2	BI
КМ1:5		3	CI
КМ2:1		4	AII
КМ2:3		5	BII
КМ2:5		6	CII
		7	
		8	
		9	
		10	
		11	A
		12	B
		13	C
		14	
		15	
		16	
		17	
		18	
		19	
		20	

Шинки ХТ			
провод	адрес	шлема	адрес
КМ1:2	A	11	A
КМ1:4	B	12	B
КМ1:6	C	13	C
		14	
		15	
		16	
		17	
		18	
		19	
		20	

Шинки ХТ			
провод	адрес	шлема	адрес
		1	
		2	
		3	
		4	
		5	
		6	
		7	
		8	
		9	
		10	
		11	701
		12	
		13	
		14	
		15	
		16	
		17	
		18	
		19	
		20	
		21	
		22	
		23	21
		24	23
		25	
		26	
		27	
		28	
		29	
		30	



Привязан			Изм.	Кол.уч.	Лист	№ док.	Подпись	Дата	<p align="center"><b>ТП 407 - 3 - 664.03 - ЭП2</b></p> <p>Распределительный пункт 10(6) кВ с трансформаторной подстанцией 10(6)/0,4 кВ с двумя трансформаторами мощностью до 1000 кВА с камерами КСО-202 производства ОАО "ЧЭАЗ"</p>	Стадия	Лист	Листов
Инв. №			ГИП	Осипов	Осипов		<i>Осипов</i>			Р	50	
			Нач.отдела	Осипов			<i>Осипов</i>		РУ 10(6) кВ. Ряды зажимов камеры собственных нужд (начало)	Проектный институт ГИПРОКОММУНЭНЕРГО г. Иваново		
			Зав. гр.	Бобков			<i>Бобков</i>					
			Исполн.	Курилова			<i>Курилова</i>					
			Исполн.	Рожкова			<i>Рожкова</i>					

И/вн. № подл.	Подпись и дата.	Взам. инв. №

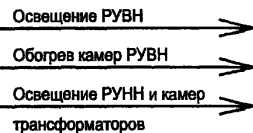
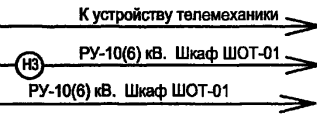
Собственные нужды ХТ			
провод	адрес	клемма	адрес провод
		81	
		82	
		83	
		84	
		85	
		86	
		87	
		88	
		89	
		90	
		91	
		92	
		93	
		94	
		95	
		96	
		97	
		98	
		99	
		100	
		101	
		102	
		103	
		104	N SF10
		105	N
		106	N
		107	N
		108	N
		109	701
		110	901
		111	
		112	AI-1
		113	BI-1
		114	CI-1
		115	AI-1
		116	BI-1
		117	CI-1
		118	827
		119	828
		120	

провод	адрес	клемма	адрес провод
		121	
		122	
		123	
		124	
		125	
		126	
		127	
		128	
		129	4 SF19:3
		130	3 K1:4
		131	2 SF19:1
		132	13 SF20:1
		133	12 SF20:3
		134	
		135	A8 SF5:2
		136	C8 SF5:4
		137	A9 SF9:1
		138	C9 SF9:3
		139	
		140	A XT75
		141	B XT76
		142	C XT77
		143	
		144	A18
		145	B18
		146	C18
		147	
		148	A21
		149	B21
		150	C21
		151	
		152	A13
		153	B13
		154	C13
		155	
		156	
		157	
		158	
		159	
		160	

Привязан	
И/вн. №	

Изм.	Кол.уч.	Лист	№ док.	Подпись	Дата
ГИП	Осипов				
Нач. отдела	Осипов				
Зав. гр.	Бобков				
Исполн.	Курилова				
Исполн.	Рожкова				

ТП 407 - 3 - 664.03 - ЭП2					
Распределительный пункт 10(6) кВ с трансформаторной подстанцией 10(6)/0,4 кВ с двумя трансформаторами мощностью до 1000 кВА с камерами КСО-202 производства ОАО "ЧЭАЗ"			Стадия	Лист	Листов
РУ 10(6) кВ. Ряды зажимов камеры собственных нужд (окончание)			Р	51	
Проектный институт ГИПРОКОММУНЭНЕРГО г. Иваново					



Инв. № подл.	Подпись и дата	Взам. инв. №

Схему электрическую принципиальную панели ввода 0,4 кВ трансформатора см. чертёж № 407-3-664.03-ЭП2 лист 38

Ряд зажимов панели №6 ввода №2

1	0	101
2	0	101
2-KH13	3	0
2-QT1B1	4	0
2-Q12B1	5	0
2-Q1C3	6	0
2-Q1B1	7	0
2-Q1111	8	0
2-KL243	9	0
2-Q131	10	0
2-Q131	10	0
2-KV12	11	0
2-KT111	12	204
2-SB14	13	206
2-SB13	14	103
2-KL222	15	207
2-KL1A1	16	208
2-SB21	17	103
2-SB22	18	209
2-KT15	19	0
2-KL214	20	2-Q11C2
2-HLW11	21	2-Q11B3
2-KL231	22	2-Q11B2
2-KL113	23	2-Q11A2
2-Q1254	24	217
2-KH15	25	2-KL2A1
26	0	213
27	0	2-Q134
28	2	2-Q132
214	28	2-Q1112
2-HLR11	29	2-Q1114
2-HLG11	30	2-Q1114
2-Q134	31	121
2-Q142	32	122
33	33	
2-HLR21	34	2-KL244
2-KH21	35	219
2-KH23	36	220
2-KT213	38	2-KH111
2-KV1A	40	A2-II
41	41	
42	42	
2-Q12B2	43	2-Q1XF-A1
2-Q1MX1-C1	44	2-Q1QF1-11
2-Q1MX2-C12	45	2-Q1QF2-21
46	46	
47	47	
2-PI11	48	
2-PI12	49	
2-Q1A3	77	0
2-Q114	78	0
2-Q124	79	0
2-Q115	80	0
		PEN

Ряд зажимов панели №3 ввода №1

1	0	101
2	0	101
1-KH13	3	0
1-QT1B1	4	0
1-Q12B1	5	0
1-Q1C3	6	0
1-Q1B1	7	0
1-Q1111	8	0
1-KL243	9	0
1-Q131	10	0
1-Q131	10	0
1-KV12	11	0
1-KT111	12	104
1-SB14	13	105
1-SB13	14	103
1-KL222	15	107
1-KL1A1	16	108
1-SB21	17	103
1-SB22	18	109
1-KT15	19	0
1-KL214	20	1-Q11C2
1-HLW11	21	1-Q11B3
1-KL231	22	1-Q11B2
1-KL113	23	1-Q11A2
1-Q1254	24	117
1-KH15	25	1-KL2A1
26	0	113
27	0	1-Q134
28	2	1-Q132
114	28	1-Q1112
1-HLR11	29	1-Q1114
1-HLG11	30	1-Q1114
1-Q134	31	121
1-Q142	32	122
33	33	
1-HLR21	34	1-KL244
1-KH21	35	119
1-KH23	36	120
1-KV1A	37	124
1-KT213	38	1-KH111
1-KV1A	40	A2-I
41	41	
42	42	
1-Q12B2	43	1-Q1XF-A1
1-Q1MX1-C1	44	1-Q1QF1-11
1-Q1MX2-C12	45	1-Q1QF2-21
46	46	
47	47	
1-PI11	48	
1-PI12	49	
1-Q1A3	77	0
1-Q114	78	0
1-Q124	79	0
1-KT115	80	0
		PEN

- 36 РУ-10(6) кВ. Камера трансформатора №2
- 34 Датчик трансформатора Т2
- 33 Панель №4 секционного автомата

- 35 РУ-10(6) кВ. Камера трансформатора №1
- 32 Датчик трансформатора Т1
- 31 Панель №4 секционного автомата

только для трансформатора 1000 кВА

ТП 407 - 3 - 664.03 - ЭП2

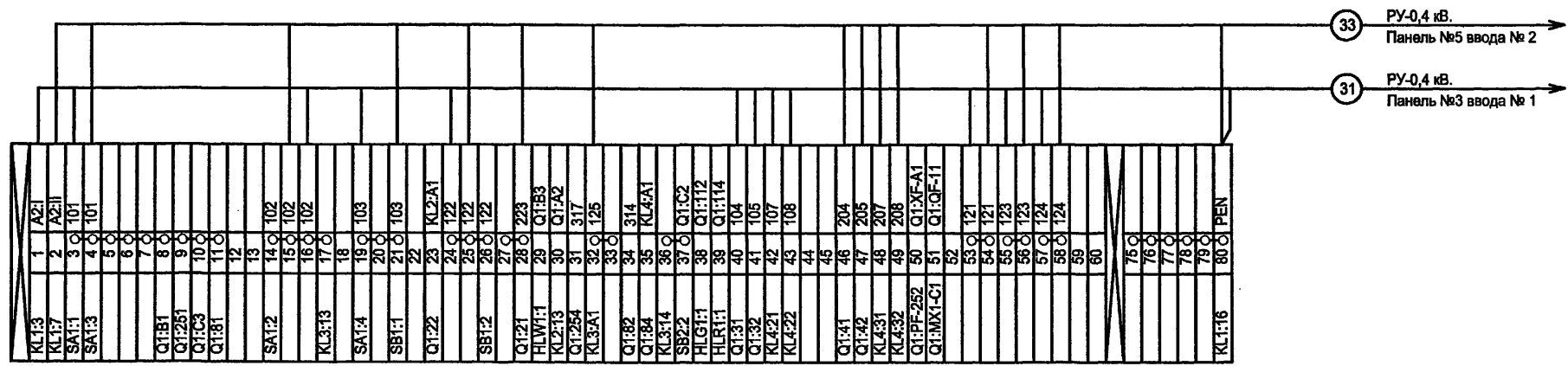
Привязан	Изм.	Кол.уч.	Лист	№ док.	Подпись	Дата
	ГИП					
	Нач.отдела					
	Зав. гр.					
	Исполн.					
	Исполн.					
Инв. №						

Распределительный пункт 10(6) кВ с трансформаторной подстанцией 10(6)/0,4 кВ с двумя трансформаторами мощностью до 1000 кВА с камерами КСО-202 производства ОАО "ЧЭАЗ"			Стадия	Лист	Листов
Трансформатор Т1(Т2). Ряды зажимов панелей вводов			Р	52	
Проектный институт ГИПРОКОММУНЭНЕРГО г. Иваново					

Формат А3

400631-03 53

Ряд зажимов панели № 4  
секционного автомата



Схему электрическую принципиальную панели секционного автомата 0,4 кВ см. чертёж № 407-3-664.03-ЭП2 лист 39

Инв. № подл.	Подпись и дата	Взам. инв. №

ТП 407 - 3 - 664.03 - ЭП2					
Изм.	Колуч.	Лист	№ док.	Подпись	Дата
Привязан		ГИП	Осипов	<i>[Signature]</i>	
		Нач.отдела	Осипов	<i>[Signature]</i>	
		Зав. гр.	Бобков	<i>[Signature]</i>	
		Исполн.	Курилова	<i>[Signature]</i>	
		Исполн.	Рожкова	<i>[Signature]</i>	
Инв. №					
Распределительный пункт 10(6) кВ с трансформаторной подстанцией 10(6)/0,4 кВ с двумя трансформаторами мощностью до 1000 кВА с камерами КСО-202 производства ОАО "ЧЭАЗ"					
Стадия	Лист	Листов			
Р	53				
Секционный автомат 0,4 кВ. Ряд зажимов панели				Проектный институт ГИПРОКОММУНЭНЕРГО г. Иваново	

Формат А3

400631-03 57