

Типовой проект
407-3-664.03
Альбом 4

Ведомость рабочих чертежей основного комплекта марки "ЭПЗ"

Лист	Наименование	Примечание
	Электротехническая часть	
1	Общие данные (начало)	
2	Общие данные (продолжение)	
3	Общие данные (окончание)	
4	Схема электрических соединений 10(6) кВ (начало)	
5	Схема электрических соединений 10(6) кВ (окончание)	
6	Схема электрических соединений 0,4 кВ.	
7	Основное оборудование щита 0,4 кВ	
8	План и разрезы РП (начало)	
9	План и разрезы РП (окончание)	
10	Кабельный журнал (начало)	
11	Кабельный журнал (окончание)	
12	План прокладки кабелей	
13	Камера ввода 10(6) кВ с устройством ТЭМП 2501. Схема электрическая принципиальная (начало)	
14	Камера ввода 10(6) кВ с устройством ТЭМП 2501. Схема электрическая принципиальная (продолжение)	
15	Камера ввода 10(6) кВ с устройством ТЭМП 2501. Схема электрическая принципиальная (продолжение)	
16	Камера ввода 10(6) кВ с устройством ТЭМП 2501. Схема электрическая принципиальная (продолжение)	

Ведомость рабочих чертежей основного комплекта марки "ЭПЗ"

Лист	Наименование	Примечание
17	Камера ввода 10(6) кВ с устройством ТЭМП 2501. Схема электрическая принципиальная (окончание)	
18	Камера СВ 10(6) кВ с устройством ТЭМП 2501. Схема электрическая принципиальная (начало)	
19	Камера СВ 10(6) кВ с устройством ТЭМП 2501. Схема электрическая принципиальная (продолжение)	
20	Камера СВ 10(6) кВ с устройством ТЭМП 2501. Схема электрическая принципиальная (продолжение)	
21	Камера СВ 10(6) кВ с устройством ТЭМП 2501. Схема электрическая принципиальная (продолжение)	
22	Камера СВ 10(6) кВ с устройством ТЭМП 2501. Схема электрическая принципиальная (окончание)	
23	Камера линии 10(6) кВ без АПВ с устройством ТЭМП 2501. Схема электрическая принципиальная (начало)	
24	Камера линии 10(6) кВ без АПВ с устройством ТЭМП 2501. Схема электрическая принципиальная (продолжение)	
25	Камера линии 10(6) кВ без АПВ с устройством ТЭМП 2501. Схема электрическая принципиальная (продолжение)	

Изм. № подл.

Подпись и дата


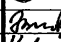

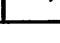
Взам. инв. №

Технические решения, принятые в проекте, соответствуют требованиям экологических, санитарно-гигиенических, противопожарных и других норм, действующих на территории Российской Федерации и обеспечивают безопасную для жизни и здоровья людей эксплуатацию объекта при соблюдении предусмотренных рабочими чертежами мероприятий.

Главный инженер проекта



Осипов Е.Ф.

Привязан						Листов		
Инв. №						ТП 407-3-664.03 - ЭПЗ		
Изм.	Колуч.	Лист	На док.	Подпись	Дата	Распределительный пункт 10(6) кВ с трансформаторной подстанцией 10(6)/0,4 кВ с двумя трансформаторами мощностью до 1000 кВА с камерами КСО-202 производства ОАО "ЧЭАЗ"		
ГИП		Осипов				Стадия	Лист	Листов
Нач. отдела		Осипов				Р	1	61
Зав. гр.		Бобков				Проектный институт ГИПРОКОММУНЭНЕРГО г. Иваново		
Исполн.		Курилова				Общие данные (начало)		
Исполн.		Михеенко				Формат А3		

Ц 00631-04 3

Ведомость рабочих чертежей основного комплекта марки "ЭПЗ"

Лист	Наименование	Примечание
26	Камера линии 10(6) кВ без АПВ с устройством ТЭМП 2501. Схема электрическая принципиальная (продолжение)	
27	Камера линии 10(6) кВ без АПВ с устройством ТЭМП 2501. Схема электрическая принципиальная (окончание)	
28	Камера линии 10(6) кВ с АПВ с устройством ТЭМП 2501. Схема электрическая принципиальная (начало)	
29	Камера линии 10(6) кВ с АПВ с устройством ТЭМП 2501. Схема электрическая принципиальная (продолжение)	
30	Камера линии 10(6) кВ с АПВ с устройством ТЭМП 2501. Схема электрическая принципиальная (продолжение)	
31	Камера линии 10(6) кВ с АПВ с устройством ТЭМП 2501. Схема электрическая принципиальная (продолжение)	
32	Камера линии 10(6) кВ с АПВ с устройством ТЭМП 2501. Схема электрическая принципиальная (окончание)	
33	Подключение 2-х элементного счетчика типа ЕА (тр-ры тока в 2-х фазах). Схема электрическая принципиальная	
34	Подключение 2-х элементного счетчика типа ЕА совместно с измерениями (тр-ры тока в 2-х фазах). Схема электрическая принципиальная	
35	Подключение 2-х элементного счетчика типа СЭТ-4ТМ (тр-ры тока в 2-х фазах). Схема электрическая принципиальная	
36	Подключение 2-х элементного счетчика типа СЭТ-4ТМ совместно с измерениями (тр-ры тока в 2-х фазах). Схема электрическая принципиальная	

Ведомость рабочих чертежей основного комплекта марки "ЭПЗ"

Лист	Наименование	Примечание
37	Камера линии 10(6) кВ к трансформатору с устройством ТЭМП 2501. Схема электрическая принципиальная (начало)	
38	Камера линии 10(6) кВ к трансформатору с устройством ТЭМП 2501. Схема электрическая принципиальная (продолжение)	
39	Камера линии 10(6) кВ к трансформатору с устройством ТЭМП 2501. Схема электрическая принципиальная (продолжение)	
40	Камера линии 10(6) кВ к трансформатору с устройством ТЭМП 2501. Схема электрическая принципиальная (продолжение)	
41	Камера линии 10(6) кВ к трансформатору с устройством ТЭМП 2501. Схема электрическая принципиальная (окончание)	
42	Камера шинного ТН 10(6) кВ типа НАМИТ-10-2. Схема электрическая принципиальная (начало)	
43	Камера шинного ТН 10(6) кВ типа НАМИТ-10-2. Схема электрическая принципиальная (продолжение)	
44	Камера шинного ТН 10(6) кВ типа НАМИТ-10-2. Схема электрическая принципиальная (окончание)	
45	Схема оперативной блокировки разъединителей	
46	РУ-10(6) кВ. План шинок (начало)	
47	РУ-10(6) кВ. План шинок (окончание)	
48	Ввод 0,4 кВ трансформатора. Схема электрическая принципиальная	

Типовой проект
407-3-664.03
Альбом 4

Изм. № подл. Подпись и дата Взам. инв. №

ТП 407-3-664.03 - ЭПЗ

Привязан

Изм.	Колуч.	Лист	№ док.	Подпись	Дата
Исполн.	Курилова				
Исполн.	Михеенко				
Интв. №					

Изм.	Колуч.	Лист	№ док.	Подпись	Дата
Исполн.	Курилова				
Исполн.	Михеенко				

Распределительный пункт 10(6) кВ с трансформаторной подстанцией 10(6)/0,4 кВ с двумя трансформаторами мощностью до 1000 кВА с камерами КСО-202 производства ОАО "ИЗАЗ"

Общие данные (продолжение)

Стадия	Лист	Листов
Р	2	

Проектный институт
ГИПРОКОММУНЭНЕРГО
г. Иваново

Формат А3

14.006.31-04 4

Типовой проект
407-3-664.03
Альбом 4

Ведомость рабочих чертежей основного комплекта марки "ЭПЗ"

Лист	Наименование	Примечание
49	Секционный автомат 0,4 кВ. Схема электрическая принципиальная	
50	Ввод 0,4 кВ трансформатора. Перечень аппаратуры	
51	Секционный автомат 0,4 кВ. Перечень аппаратуры	
52	РУ-10(6) кВ. Ряды зажимов камеры ввода (начало)	
53	РУ-10(6) кВ. Ряды зажимов камеры ввода (окончание)	
54	РУ-10(6) кВ. Ряды зажимов камеры секционного выключателя (начало)	
55	РУ-10(6) кВ. Ряды зажимов камеры секционного выключателя (окончание)	
56	РУ-10(6) кВ. Ряды зажимов камеры трансформатора напряжения (начало)	
57	РУ-10(6) кВ. Ряды зажимов камеры трансформатора напряжения (окончание)	
58	РУ-10(6) кВ. Ряды зажимов камеры собственных нужд (начало)	
59	РУ-10(6) кВ. Ряды зажимов камеры собственных нужд (окончание)	
60	Трансформатор Т1 (Т2). Ряды зажимов панелей вводов	
61	Секционный автомат 0,4 кВ. Ряд зажимов панели	

Ведомость ссылочных и прилагаемых документов

Обозначение	Наименование	Примечание
<u>Ссылочные документы</u>		
13590тм-Т1, Т2	Схемы электрические принципиальные	
ОАО "Институт Нижегородскэнергосетьпроект"	для ячеек 6(10) кВ на переменном оперативном токе с применением устройства ТЭМП 2501	
<u>Прилагаемые документы</u>		
ЭПЗ.С	Спецификации оборудования	Альбом 6

Общие указания

Настоящий альбом содержит схемы электрических соединений 10(6) кВ и 0,4 кВ; схемы вторичных соединений на камеры серии КСО-202 и панели РУНН для варианта РП с оборудованием на переменном оперативном токе и микропроцессорным устройством ТЭМП 2501.

Общую пояснительную записку и указания по привязке смотри альбом 1 настоящего проекта.

Инд. № подл. Подпись и дата Взам. инв. №

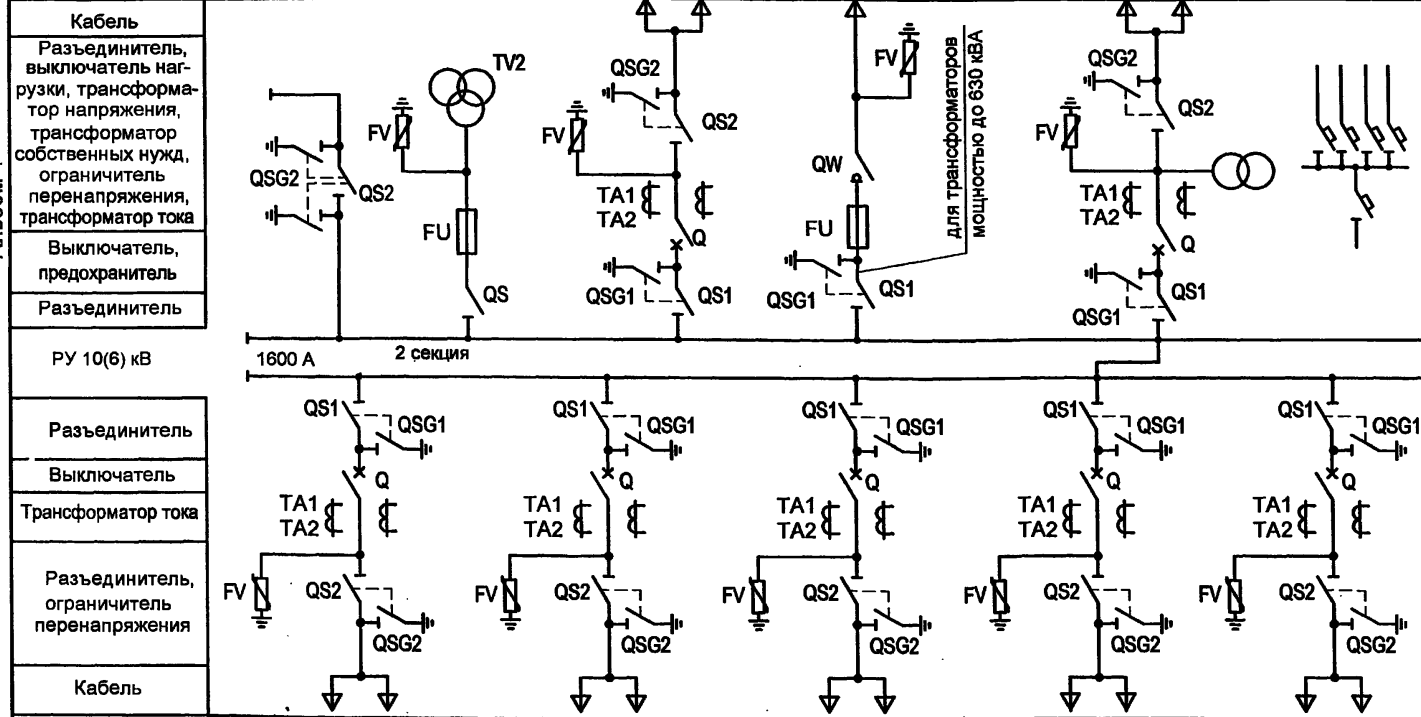
						ТП 407-3-664.03 - ЭПЗ		
Изм.	Колуч.	Лист	№ док.	Подпись	Дата			
ГИП		Осипов		<i>Осипов</i>		Распределительный пункт 10(6) кВ с трансформаторной подстанцией 10(6)/0,4 кВ с двумя трансформаторами мощностью до 1000 кВА с камерами КСО-202 производства ОАО "ИЭАЗ"		
Нач. отдела		Осипов				Стадия	Лист	Листов
Зав. гр.		Бобков		<i>Бобков</i>		Р	3	
Исполн.		Курилова		<i>Курилова</i>		Общие данные (окончание)		
Исполн.		Рожкова		<i>Рожкова</i>				
Инв. №								

Формат А3

Ц.00631-04 5

Типовой проект
407 - 3 - 664.03
Альбом 4

Назначение ячейки	6	7	8	9	20
Номера схем главных цепей	18.7-1600TH	08BB-630	11.1BH-630 (08.BB-630*)	06.11BB-1600	28.1-630
Номер ячейки по плану	Трансформатор напряжения с секционным разъединителем и заземлением сборных шин	Отходящая линия	Трансформатор № 2	Ввод № 2 с трансформатором СН	СН



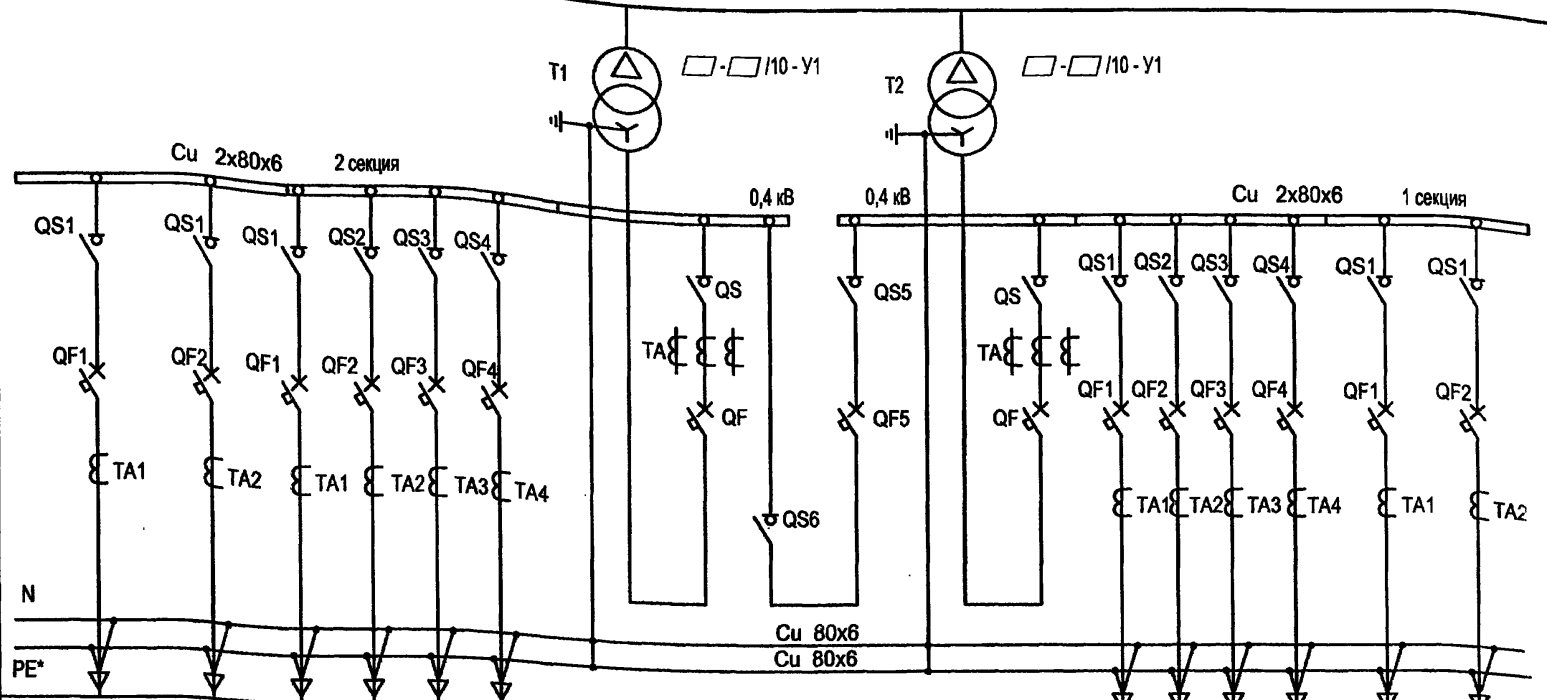
Разъединитель	14	13	12	11	10
Выключатель	08BB-630	08BB-630	08BB-630	08BB-630	08BB-630
Трансформатор тока	Отходящая линия	Отходящая линия	Отходящая линия	Отходящая линия	Отходящая линия

1. В камере по схеме 08BB-630* линейный разъединитель не устанавливается.
2. Ограничители перенапряжений в камерах РУВН устанавливаются на заводе-изготовителе по опросному листу заказчика оборудования.
3. Состав, типы и параметры оборудования камер см. на принципиальных электрических схемах.
4. Камеры силовых трансформаторов выполняются по схемам 11.1BH-630 или 08BB-630* в зависимости от мощности трансформатора.

Взам.инв.№
Подпись и дата
Инв. № подл.

ТП 407 - 3 - 664.03 - ЭПЗ					
Изм.	Колуч.	Лист	№ док.	Подпись	Дата
Привязан	ГИП	Осипов			
	Нач.отдела	Осипов			
	Зав. гр.	Бобков			
	Исполн.	Рожкова			
	Исполн.	Михеенко			
Инв. №					
Распределительный пункт 10(6) кВ с трансформаторной подстанцией 10(6)/0,4 кВ с двумя трансформаторами мощностью до 1000 кВА с камерами КСО-202 производства ОАО "ЧЭАЗ"					
Стадия	Лист	Листов			
Р	5				
Схема электрических соединений 10(6) кВ (окончание)					
Проектный институт ГИПРОКОММУНЭНЕРГО г. Иваново					

Типовой проект
407 - 3 - 664.03
Альбом 4



Выключатель - разъединитель	QS1	QS1	QS1	QS2	QS3	QS4	QS	QS5	QS	QS1	QS2	QS3	QS4	QS1	QS1
Трансформатор тока							TA		TA						
Автоматический выключатель	QF1	QF2	QF1	QF2	QF3	QF4	QF	QF5	QF	QF1	QF2	QF3	QF4	QF1	QF2
Трансформатор тока	TA1	TA2	TA1	TA2	TA3	TA4				TA1	TA2	TA3	TA4	TA1	TA2
Выключатель - разъединитель															
Сечение шин N и PE	N PE*														
Порядковый номер панели	1	2				3	4	5	6	7					
Тип РУ	РУНН														
Назначение панели	Линейная		Линейная				Вводная	Секционная с АВР	Вводная	Линейная				Линейная	
Номинальный ток оборудования панели, А															

* только для системы TN-S

Панель	Номинальный ток коммутационных аппаратов, А	
	630 кВА	1000 кВА
Вводная №3, №5	1600	2000
Секционная №4	1000	1600
Линейная №1, №7	2 x 630	2 x 630
Линейная №2, №6	4 x 250	2 x 250 + 2 x 400

В данной таблице выбор номинальных токов линейных панелей указан как пример. При привязке проекта состав панелей и их Inom уточняются.

Изм.						Колуч.						Лист						№ док.						Подпись						Дата																																																														
Привязан												ГИП Осипов												Нач.отдела Осипов												Зав. гр. Бобков												Исполн. Михеевко												Исполн. Рожкова												Распределительный пункт 10(6) кВ с трансформаторной подстанцией 10(6)/0,4 кВ с двумя трансформаторами мощностью до 1000 кВА с камерами КСО-202 производства ОАО "ЧЭАЗ"												Стадия			Лист			Листов		
																																																																								Р			6																	
Инв. №																																																																								Схема электрических соединений 0,4 кВ												Проектный институт ГИПРОКОММУНЭНЕРГО г. Иваново								

Формат А3

Ц.00631-04 8

Типовой проект
407 - 3 - 664.03
Альбом 4

Панели отходящих линий					Панели трансформаторных вводов				Панель секционного выключателя с АВР			
Выключатель-разъединитель		Автоматический выключатель			Разъединитель		Автоматический выключатель		Разъединитель		Автоматический выключатель	
Тип	In, A	Тип	In, A	Ip, A	Тип	In, A	Тип	In, A	Тип	In, A	Тип	In, A
ВРА1-1-43	250	ВА51-29	250	<input type="checkbox"/>	РЕ19-44	2000	NW20 "Master ract"	2000	РЕ19-44	2000	NW16 "Master- ract"	2000
ВРА1-1-53	400		400	<input type="checkbox"/>								
ВРА1-1-63	630		630	<input type="checkbox"/>								
Всего коммутационных и защитных аппаратов на щит 0,4 кВ (шт.):												
Выключателей - разъединителей		ВРА1-1-43 - 4 шт.										
		ВРА1-1-53 - 4 шт.										
		ВРА1-1-63 - 4 шт.										
Разъединителей		РЕ19-44 - 4 шт.										
Автоматических выключателей		ВА51-39 - 12 шт.										
		NW16 - 1 шт.										
		NW20 - 2 шт.										

Характеристика выключателей "Masterpac"

Параметры		
Допустимый сквозной ток короткого замыкания, кА		
односекундный	50	65
трехсекундный	50	36
Время отключения, мс	25	25
Номинальный ток расцепителей, А	800-1600	1000-2000

Комплектация щита 0,4 кВ определяется при привязке проекта.
При этом уточняются:
- количество выключателей-разъединителей и автоматических выключателей отходящих линий;
- номинальные токи и токи расцепителей автоматов.

Изн. № подл. Подпись и дата. Взам. инв. №

						ТП 407 - 3 - 664.03 - ЭП3		
Привязан						Распределительный пункт 10(6) кВ с трансформаторной подстанцией 10(6)/0,4 кВ с двумя трансформаторами мощностью до 1000 кВА с камерами КСО-202 производства ОАО "ЧЭАЗ"		
Изм.	Кол.ч.	Лист	№ док.	Подпись	Дата	Стадия	Лист	Листов
				<i>Осипов</i>		Р	7	
				<i>Бобков</i>				
				<i>Михеенко</i>				
Инв. №						Основное оборудование щита 0,4 кВ		
						Проектный институт ГИПРОКОММУНЭНЕРГО г. Иваново		

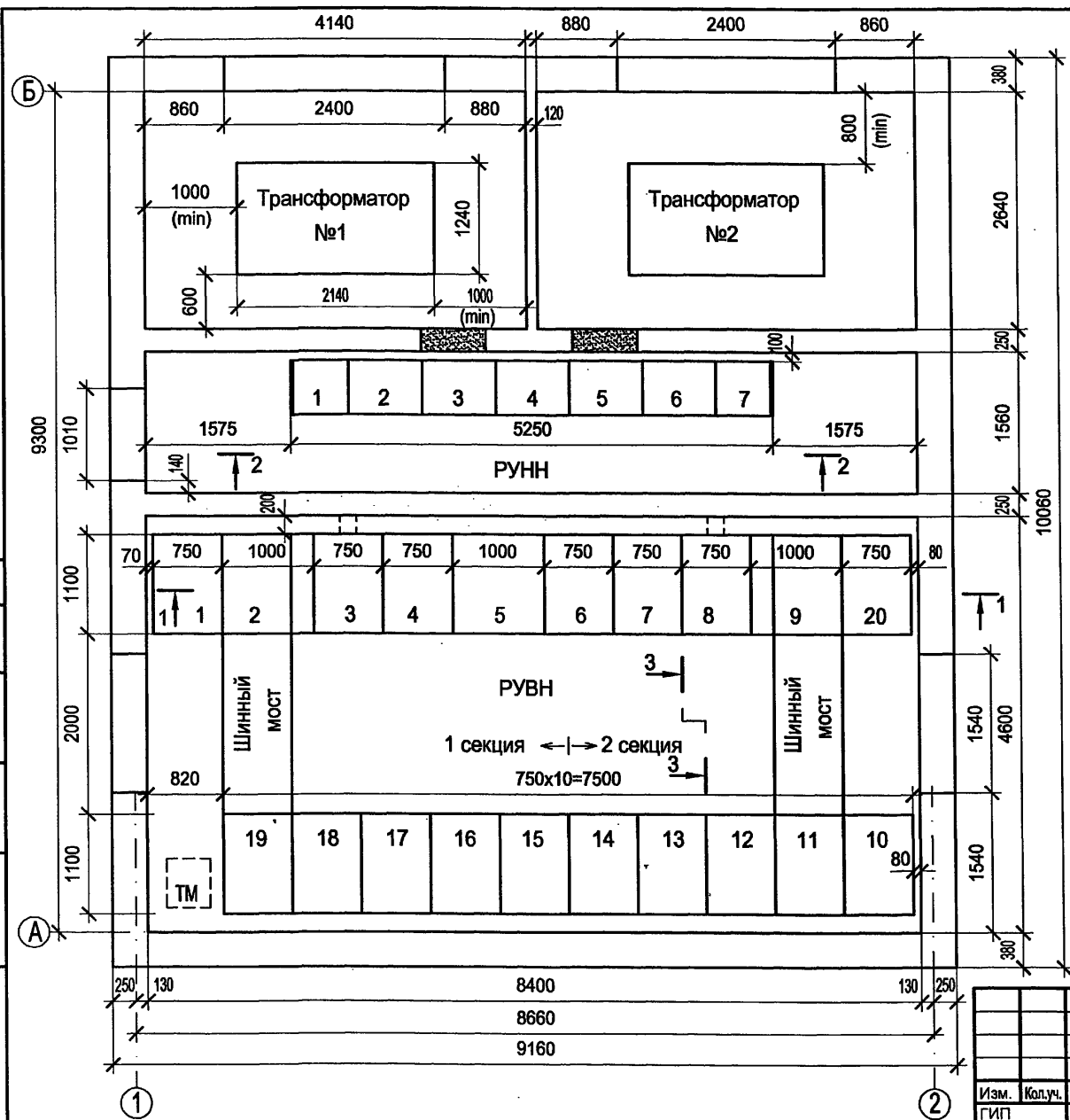
Формат А3

40631-04 9

Типовой проект
407 - 3 - 664.03
Альбом 4

Согласовано

И.нв. № подл. Подпись и дата Взам. инв. №



Оборудование РУВН

№№ камер на плане	Схема главных цепей	Назначение камеры	Кол.
2,9	06.1ВВ-1600	Ввод с трансформатором СН	2
5	06.1ВВ-1600	Секционный выключатель	1
6	18.7-1600 ТН	Трансформатор напряжения с секционным разъединителем и заземлением сборных шин	1
4	13.1-630 ТН	Трансформатор напряжения с заземлением сборных шин	1
3,8	08ВВ-630* 11.1ВН-630	Ввод от трансформатора	2
1,7,10-19	08ВВ-630	Отходящая линия	2
20	28.1-630	Собственные нужды	1

*) см. примечания п.п. 1,4 на л. 6

Оборудование РУНН

№№ панелей на плане	Назначение панели	Кол.
1,7	Панель отходящих линий (2 линии)	2
2,6	Панель отходящих линий (4 линии)	2
3,5	Панель ввода от трансформатора	2
4	Панель секционного выключателя с АВР	1

Привязан			
И.нв. №			

ТП 407 - 3 - 664.03 - ЭПЗ

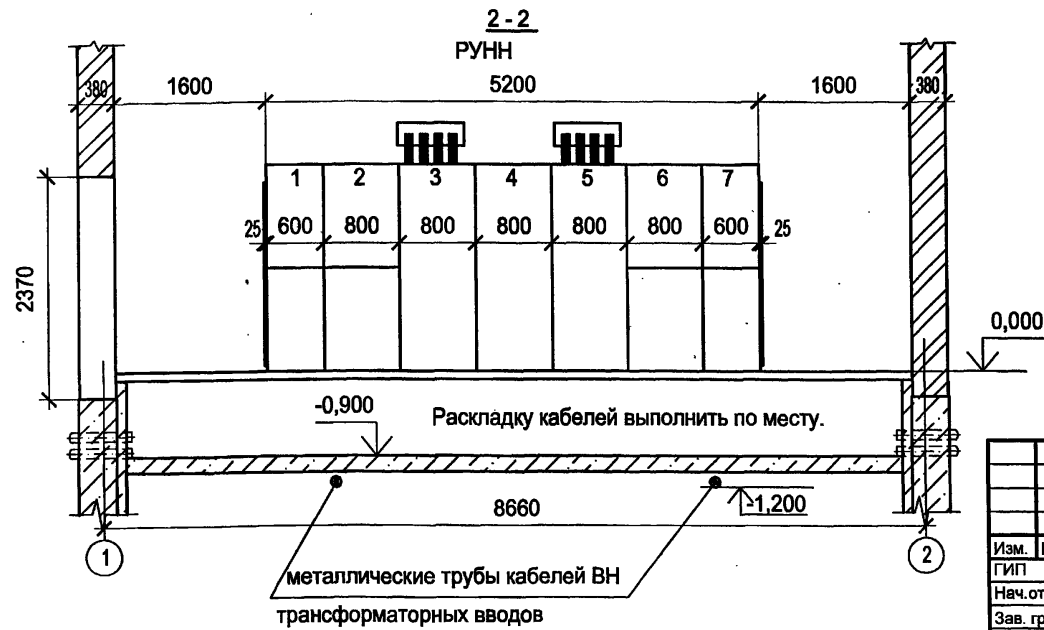
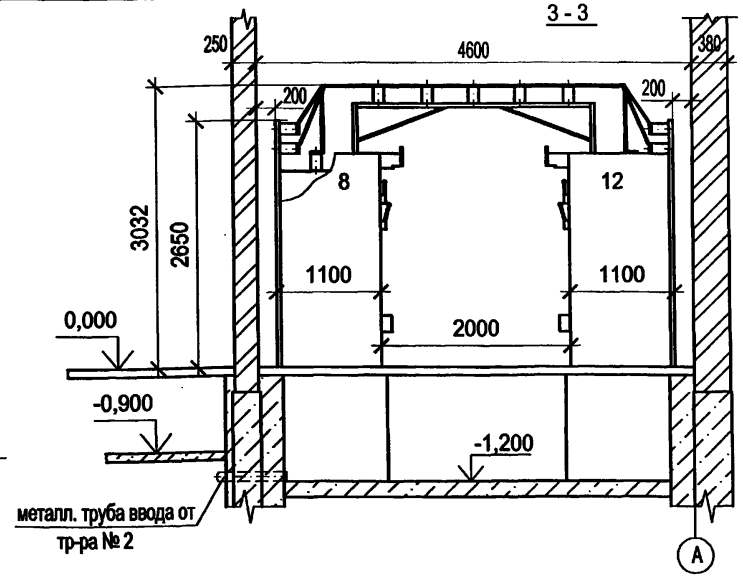
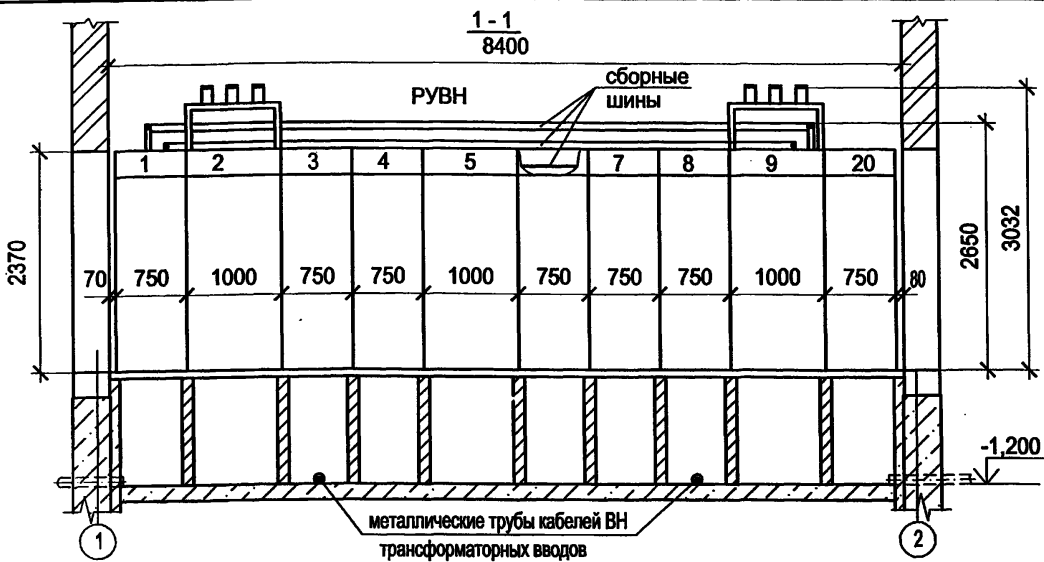
Изм.	Кол.ч.	Лист	№ док.	Подпись	Дата	Стация	Лист	Листов
ГИП	Осипов					Р	8	
Нач. отдела	Осипов							
Зав. гр.	Бобков							
Исполн.	Рожкова							
Распределительный пункт 10(6) кВ с трансформаторной подстанцией 10(6)/0,4 кВ с двумя трансформаторами мощностью до 1000 кВА с камерами КСО-202 производства ОАО "ЧЭАЗ"						Проектный институт ГИПРОКОММУНЭНЕРГО г. Иваново		

План и разрезы РП (начало)

Формат А3

Ц.00631-04 10

Типовой проект
407 - 3 - 664.03
Альбом 4



1. Подключения шин моста к сборным шинам камер КСО на разрезе 1-1 и ответвления от сборных шин к шинным разъединителям камер на разрезе 3-3 условно не показаны.
2. Кабели в кабельном подполье РУВН прокладывать по кабельным полкам на стойках, закрепляемых на перегородках, в кабельном подполье РУНН - по дну.

Привязан			
Инв. №			

ТП 407 - 3 - 664.03 - ЭПЗ

Изм.	Колуч.	Лист	№ док.	Подпись	Дата	Распределительный пункт 10(6) кВ с трансформаторной подстанцией 10(6)/0,4 кВ с двумя трансформаторами мощностью до 1000 кВА с камерами КСО-202 производства ОАО "ЧЭАЗ"	Стадия	Лист	Листов
							Р	9	

План и разрезы РП
(окончание)

Проектный институт
ГИПРОКОММУНЭНЕРГО
г. Иваново

Формат А3

11.02.631-04 11

Изм. № подл.	Подпись и дата	Взам. инв. №

Типовой проект
407-3-664.03
Альбом 4

Обозначение кабеля	Трасса		Кабель					
	Начало	Конец	по проекту			проложен		
			Марка	Кол-ч. кабелей, число и сечение жил, напряжение	Длина, м	Марка	Кол-ч. кабелей, число и сечение жил, напряжение	Длина, м
1	РУ-10(6) кВ. Камера № 2	РУ-10(6) кВ. Камера № 5	КВВГнг	5x1,5	7			
2	РУ-10(6) кВ. Камера № 9	РУ-10(6) кВ. Камера № 5	КВВГнг	5x1,5	8			
3	РУ-10(6) кВ. Камера № 2	РУ-10(6) кВ. Камера № 4	КВВГнг	7x1,5	6			
4	РУ-10(6) кВ. Камера № 9	РУ-10(6) кВ. Камера № 6	КВВГнг	7x1,5	7			
5	РУ-10(6) кВ. Камера № 9	РУ-10(6) кВ. Камера № 2	КВВГнг	5x1,5	11			
6	РУ-10(6) кВ. Камера № 4	РУ-10(6) кВ. Камера № 5	КВВГнг	5x1,5	5			
7	РУ-10(6) кВ. Камера № 6	РУ-10(6) кВ. Камера № 5	КВВГнг	5x1,5	5			
8	РУ-10(6) кВ. Камера № 5	РУ-10(6) кВ. Камера № 6	КВВГнг	14x1,5	5			
10	РУ-10(6) кВ. Камера № 9	РУ-10(6) кВ. Камера № 11	КВВГнг	19x1,5	6			
11	РУ-10(6) кВ. Камера № 2	РУ-10(6) кВ. Камера № 19	КВВГнг	19x1,5	6			
12	РУ-10(6) кВ. Камера № 2. Клеммник	РУ-10(6) кВ. Камера № 2. ТЧН	КВВГнг	4x1,5	3			
13	РУ-10(6) кВ. Камера № 9. Клеммник	РУ-10(6) кВ. Камера № 9. ТЧН	КВВГнг	4x1,5	3			
14	РУ-10(6) кВ. Камера № 20	РУ-10(6) кВ. Камера № 2	КВВГнг	4x1,5	12			
15	РУ-10(6) кВ. Камера № 20	РУ-10(6) кВ. Камера № 9	КВВГнг	4x1,5	5			

Перед нарезкой длины кабелей уточнить по месту.

Сводка кабелей, длина в метрах

Число и сечение жил, напряжение	Марка	
	КВВГнг	АВВГнг
4x1,5	79	
5x1,5	36	
7x1,5	13	
14x1,5	5	
19x1,5	22	
4x2,5-0,66		17

Привязан

Инв. №

Изм.	Кол-ч.	Лист	№ док.	Подпись	Дата
ГИП	Осипов				
Нач. отдела	Осипов				
Зав. гр.	Бобков				
Исполн.	Курилова				
Исполн.	Рожкова				

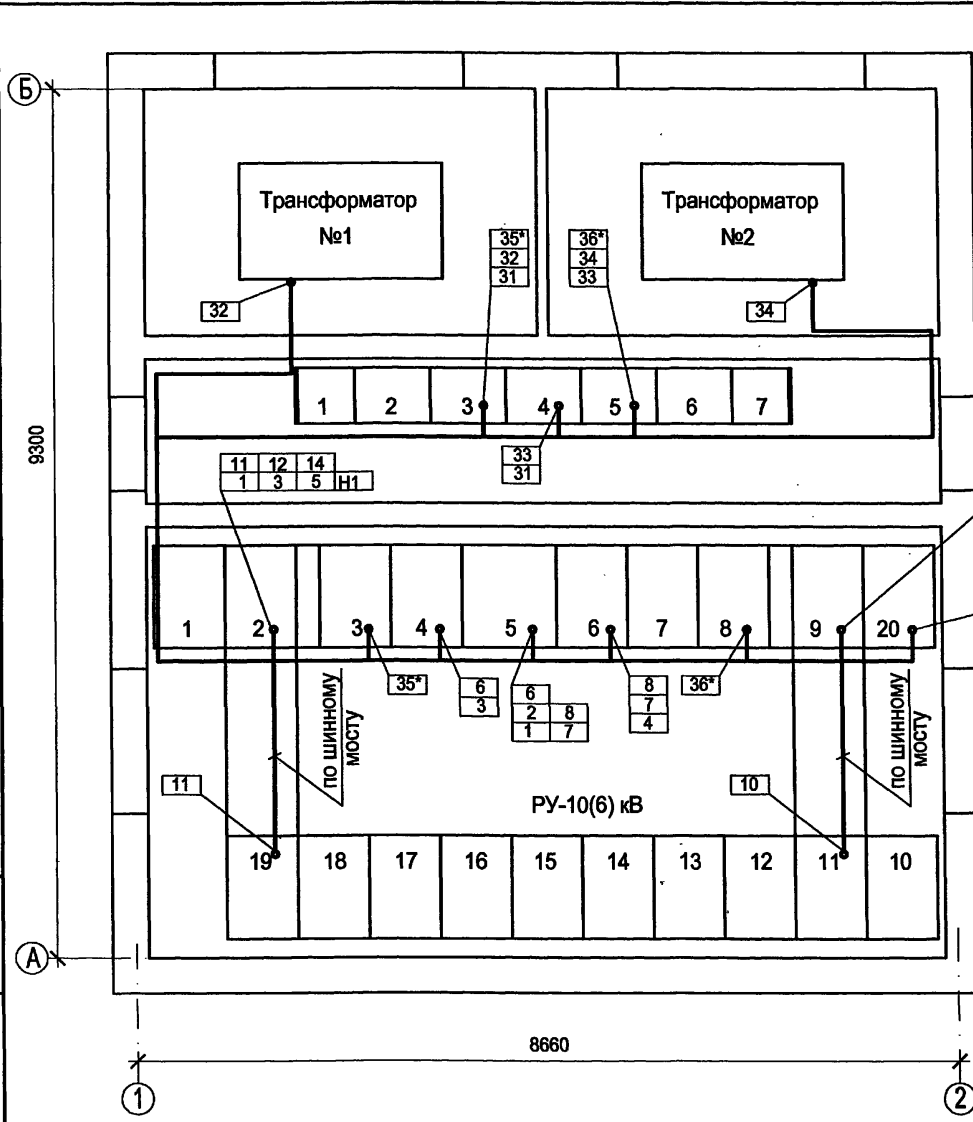
ТП 407 - 3 - 664.03 - ЭПЗ

Распределительный пункт 10(6) кВ с трансформаторной подстанцией 10(6)/0,4 кВ с двумя трансформаторами мощностью до 1000 кВА с камерами КСО-202 производства ОАО "ЧЭАЗ"			Стадия	Лист	Листов
Кабельный журнал (начало)			Р	10	-
Проектный институт ГИПРОКОММУНЭНЕРГО г. Иваново					

Формат А3

Ц00631-04 12

Типовой проект
407 - 3 - 664.03
Альбом 4



Привязан			
Инв. №			

ТП 407 - 3 - 664.03 - ЭПЗ

Инв. № подл.	Подпись и дата	Взам. инв. №

Изм.	Колуч.	Лист	№ док.	Подпись	Дата

Распределительный пункт 10(6) кВ с трансформаторной подстанцией 10(6)/0.4 кВ с двумя трансформаторами мощностью до 1000 кВА с камерами КСО-202 производства ОАО "ЧЭАЗ"

Стадия	Лист	Листов
Р	12	
Проектный институт ГИПРОКОММУНЭНЕРГО г. Иваново		

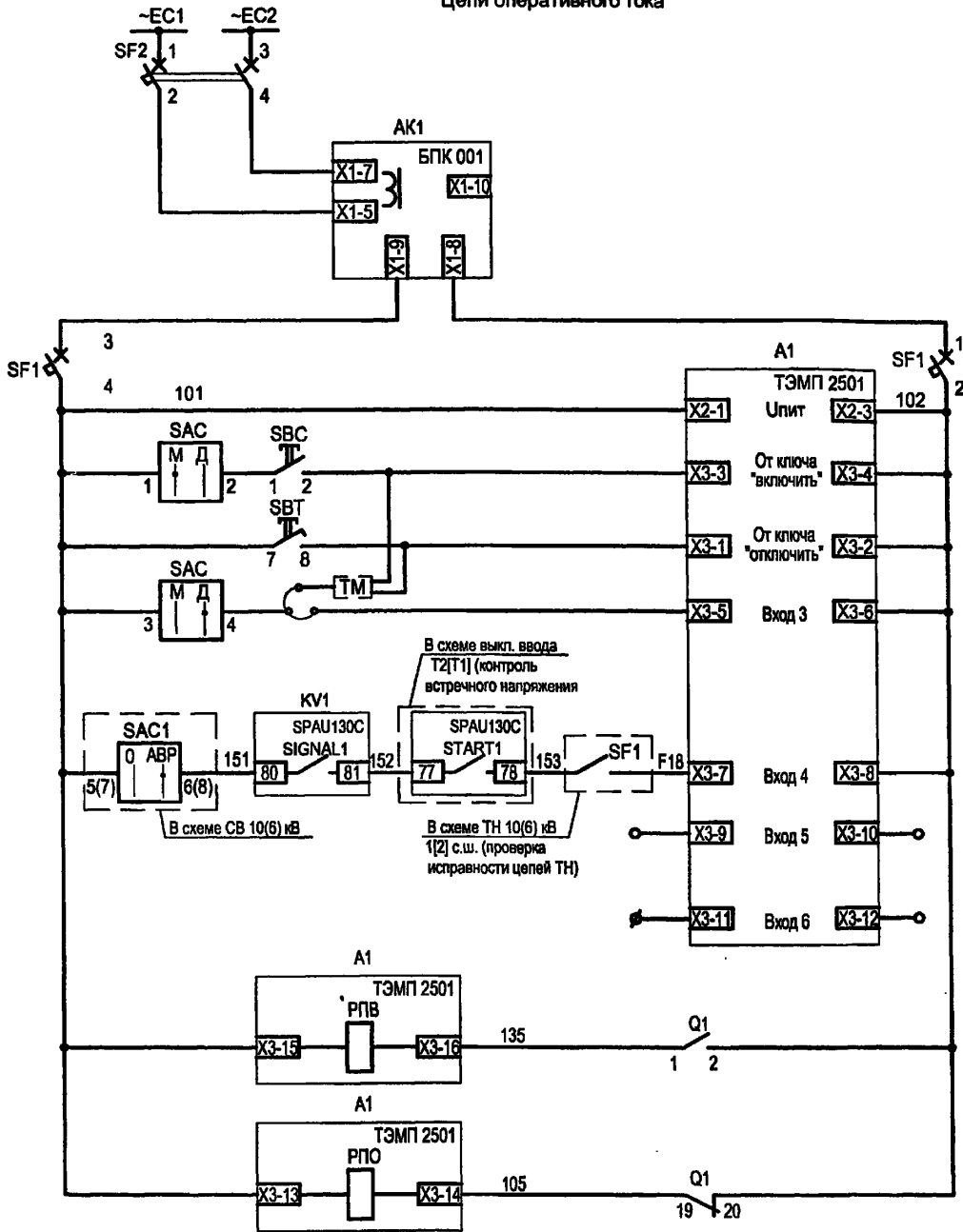
План прокладки кабелей

Формат А3

Ц 00631-04 14

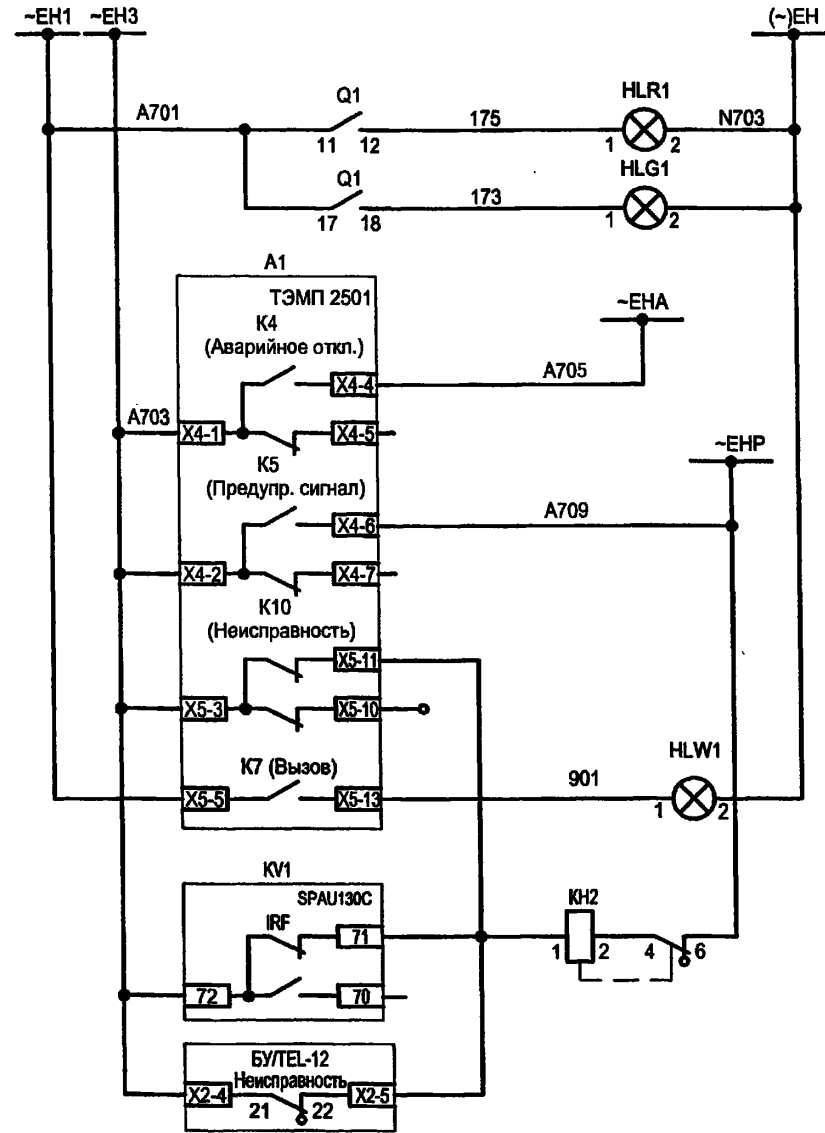
Типовой проект
407-3-664.03
Альбом 4

Цепи оперативного тока



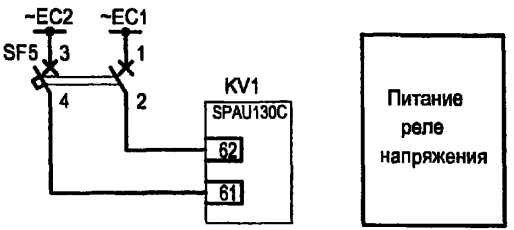
- Питание устройства БПК 001 по цепям напряжения. Питание по цепям тока - см. токовые цепи
- Питание устройства ТЭМП и оперативных цепей
- Включение по ТМ и кнопка "включить"
- Отключение по ТМ и кнопка "отключить"
- Выбор режима местной/АСУТП
- Отключение с последующим АВР при снижении напряжения на секции с контролем встречного напряжения
- Резерв
- Резерв
- Реле положения "Включено"
- Реле положения "Отключено"

Цепи сигнализации



- Шинки сигнализации
- Световой сигнал положения выключателя "Выключено" / "Отключено"
- Аварийное отключение выключателя с проверкой отключенного состояния внутри устройства ТЭМП
- Реле предупредительной сигнализации
- "Неисправность ТЭМП"
- Аварийное отключение и предупредительная сигнализация и лампа "Аварийная ситуация"
- Неисправность ТЭМП, неисправность SPAU 130C, неисправность БУТЕЛ-12-01А

Изм. №	подл.	Подпись и дата	Взам. инв. №



Питание реле напряжения

Привязан

Изм. №				
--------	--	--	--	--

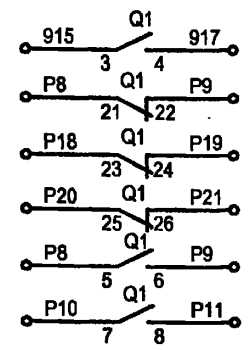
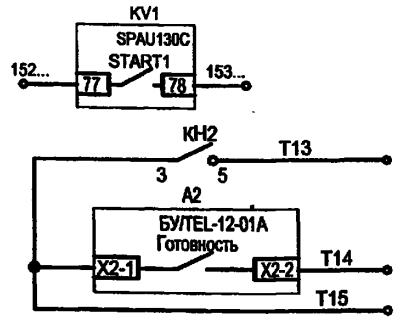
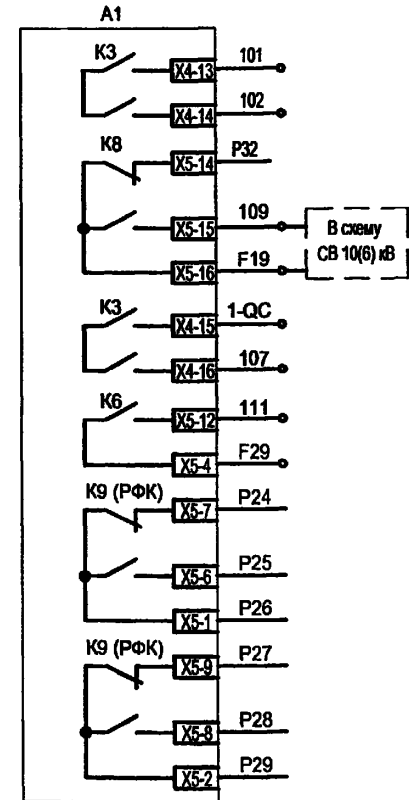
Изм.	Кол.уч.	Лист	№ док.	Подпись	Дата

ТП 407-3-664.03 - ЭПЗ					
Распределительный пункт 10(6) кВ с трансформаторной подстанцией 10(6)/0,4 кВ с двумя трансформаторами мощностью до 1000 кВА с камерами КСО-202 производства ОАО "ЧЭАЗ"			Стадия	Лист	Листов
Камера ввода 10(6) кВ с устройством ТЭМП 2501. Схема электрическая принципиальная (продолжение)			Р	14	
Проектный институт ГИПРОКОММУНЭНЕРГО г. Иваново					

Ц 00631-04 16

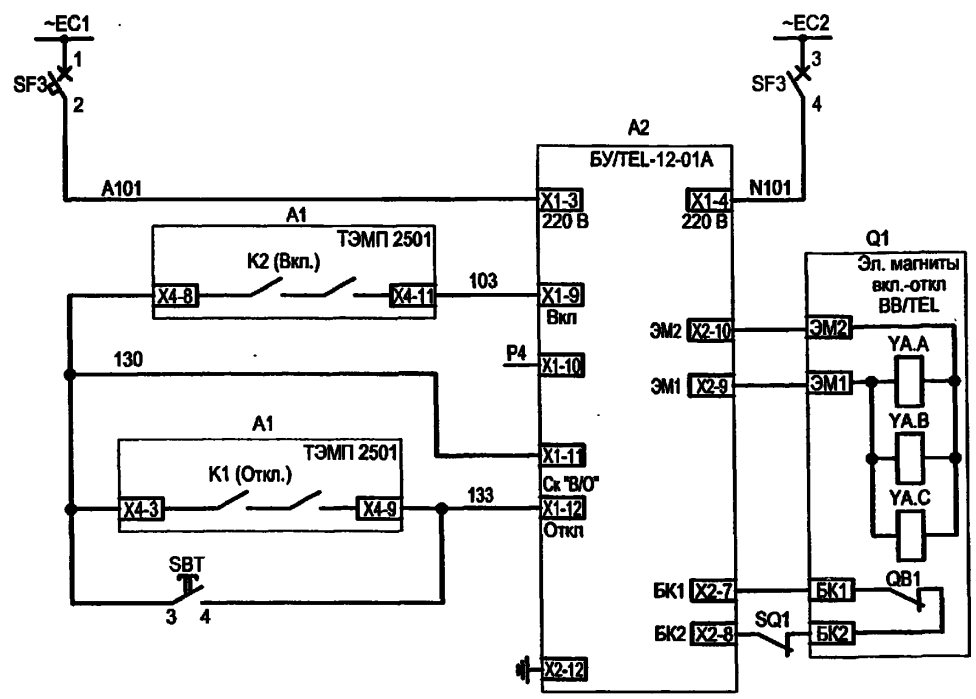
Типовой проект
407-3-664.03
Альбом 4

Выходные цепи

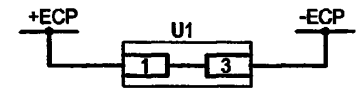


Резерв
Пуск АВР СВ 10(6) кВ с проверкой отключенного состояния выключателя внутри устройства ТЭМП
Резерв
В схему выкл. ввода секции №2(1) (контроль встречного напряжения)
К устройству телемеханики
В схему шинного ТН 10(6) кВ
Резерв

Цепи включения-отключения выключателя



Питание модулей SPA-ZC17 для SPAU 130C (уточняются при конкретном проектировании)



Шинки гарантированного питания и автомат
Питание БУ/ТЕЛ-12-01А
Цепь включения выключателя от устройства ТЭМП
Цепи отключения выключателя от устройства ТЭМП, непосредственное отключение

И/в. № подл. Подпись и дата. Взам. инв. №

						ТП 407-3-664.03 - ЭПЗ		
						Распределительный пункт 10(6) кВ с трансформаторной подстанцией 10(6)/0,4 кВ с двумя трансформаторами мощностью до 1000 кВА с камерами КСО-202 производства ОАО "ЧЭАЗ"		
						Камера ввода 10(6) кВ с устройством ТЭМП 2501. Схема электрическая принципиальная (продолжение)		
						Стадия	Лист	Листов
						Р	15	
						Проектный институт ГИПРОКОММУНЭНЕРГО г. Иваново		
Привязан	Изм.	Кол.уч.	Лист	№ док.	Подпись	Дата		
	ГИП				Осипов			
	Нач.отдела				Осипов			
	Зав. гр.				Бобков			
	Исполн.				Курилова			
	Исполн.				Михеенко			
Инв. №								

400631-04 14

Типовой проект
407-3-664.03
Альбом 4

Поз. обозначение	Наименование	Кол.	Примечание
SC1	Выключатель одноклавишный А16-002 УХЛ2	1	
SBC	Выключатель кнопочный с цилиндрическим толкателем КУ 201101 УЗ (черный)	1	
HLG1	Лампа полупроводниковая коммутаторная СКЛ-11-Л-4-220 (зеленая)	1	
HLR1	Лампа полупроводниковая коммутаторная СКЛ-11-К-4-220 (красная)	1	
HLW1	Лампа полупроводниковая коммутаторная СКЛ-11-Ж-4-220 (желтая)	1	
A1	Микропроцессорное устройство ТЭМП 2501	1	
XS1	Розетка РА6-001 УХЛ2	1	
SAC	Переключатель коммутационный ПК16-12-И0101 УЗ	1	
KV1	Реле напряжения SPAU 130С	1	
KH2	Реле указательное РЭУ11-11-5-40У3 0,1А 50 Гц	1	

Поз. обозначение	Наименование	Кол.	Примечание
SBT	Толкатель плоский 8LP2T В104 (красный)	1	
	Монтажный переходник 8 LP2T AU120	1	
	Контактная группа 1 НО 8 LM2T С10 12В	1	
	Контактная группа 1 НО опереж. замыкание 8 LM2T С10А 220В	1	
	Держатель этикеток 8 LM2T AU100	1	
	Кольцо уплотнительное 8 LM2T AU170	1	
	Этикетка без надписи 8 LM2T AU206	1	
A2	Блок управления выключателя ВВ/ТЕЛ БУ/ТЕЛ-100/220-12-01А	1	
AK1	Блок питания комбинированный БПК-001	1	
SF2	Выключатель автоматический АП50Б2МТ УЗ.1 2,5х3,5 2П	1	


Инд. № подл.
Подпись и дата
Взам. инв. №

Привязан
Инв. №

ТП 407 - 3 - 664.03 - ЭПЗ						
Изм.	Колуч.	Лист	№ док.	Подпись	Дата	
ГИП	Осипов			<i>Осипов</i>		
Нач. отдела	Осипов					
Зав. гр.	Бобков			<i>Бобков</i>		
Исполн.	Курилова			<i>Курилова</i>		
Исполн.	Михеенко			<i>Михеенко</i>		
Распределительный пункт 10(6) кВ с трансформаторной подстанцией 10(6)0,4 кВ с двумя трансформаторами мощностью до 1000 кВА с камерами КСО-202 производства ОАО "ЧЭАЗ"				Стадия	Лист	Листов
Камера ввода 10(6) кВ с устройством ТЭМП 2501. Схема электрическая принципиальная (продолжение)				Р	16	
				Проектный институт ГИПРОКОММУНЭНЕРГО г. Иваново		

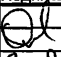



Формат А3

11.00631-04 18

Поз. обозначение	Наименование	Кол.	Примечание
SF3	Выключатель автоматический АП50Б2МТ УЗ.1 1,6х10 2П	1	
SF1, SF5	Выключатель автоматический С32Н-DC 2P In=2А, отс=(5.5-8.8)In	2	
EL1	Лампа МО36-25 с патроном Е27Ф-034 У4	1	
EL2	Светильник TL-3013 18 Вт	1	
U1	Преобразователь SPA-ZC 17ВВ 2А	1	Тип уточняется АСУ ТП
BT	Термовыключатель биметаллический ТВБ-10 (-5, +5)	1	
RK1	Электронагреватель ЭН-0.06/0.08-220	1	
TA1.A,TA1.C	Трансформатор тока ТЛК10  /5А	2	
Q1	Выключатель вакуумный ВВ/TEL-10	1	

Типовой проект
407-3-664.03
Альбом 4

Инв. № подл. _____
Подпись и дата _____
Взам. инв. № _____

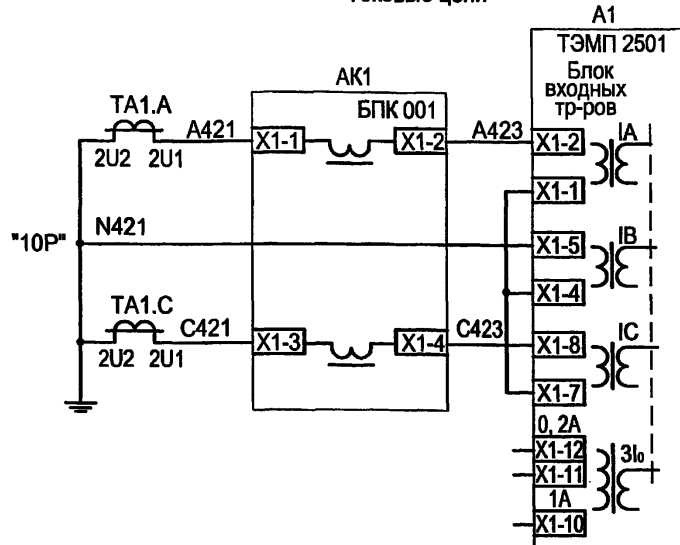
ТП 407 - 3 - 664.03 - ЭПЗ					
Изм.	Колуч.	Лист	№ док.	Подпись	Дата
Привязан					
ГИП	Осипов				Распределительный пункт 10(6) кВ с трансформаторной подстанцией 10(6)0,4 кВ с двумя трансформаторами мощностью до 1000 кВА с камерами КСО-202 производства ОАО "ЧЭАЗ"
Нач. отдела	Осипов				
Зав. гр.	Бобков				
Исполн.	Курипова				
Исполн.	Михеенко				Камера ввода 10(6) кВ с устройством ТЭМП 2501. Схема электрическая принципиальная (окончание)
Инв. №					
Стадия	Лист	Листов			
Р	17		Проектный институт ГИПРОКОММУНЭНЕРГО г. Иваново		

Формат А3

11.00631-04 19

Типовой проект
407-3-664.03
Альбом 4

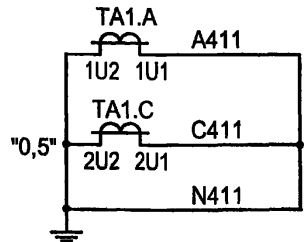
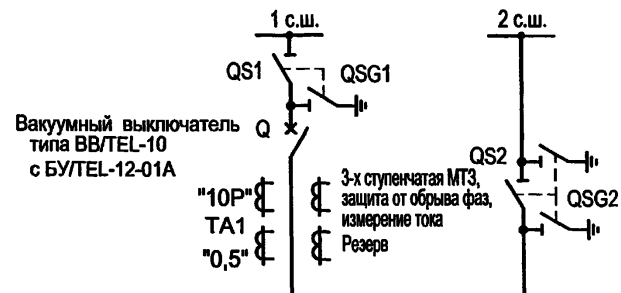
Токовые цепи



3-х ступенчатая МТЗ,
защита от
обрыва фаз,
измерение тока
и питание
БПК 001 по
токовым
цепям

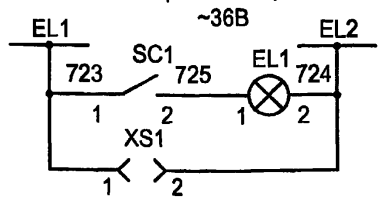
Резерв

Поясняющая схема

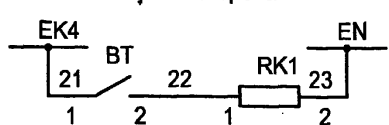


Резерв

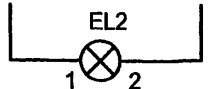
Цепи освещения



Цепи обогрева



~220В



1. Настоящий чертеж составлен на основании типовой работы ОАО "Институт Нижегородскэнергосетьпроект" №13590ТМ-Т2, листы 10...17.
2. Ряды зажимов камеры см. чертеж №407-3-664.03- ЭПЗ листы 54,55.

Изм. № подл. Подпись и дата Взам. инв. №

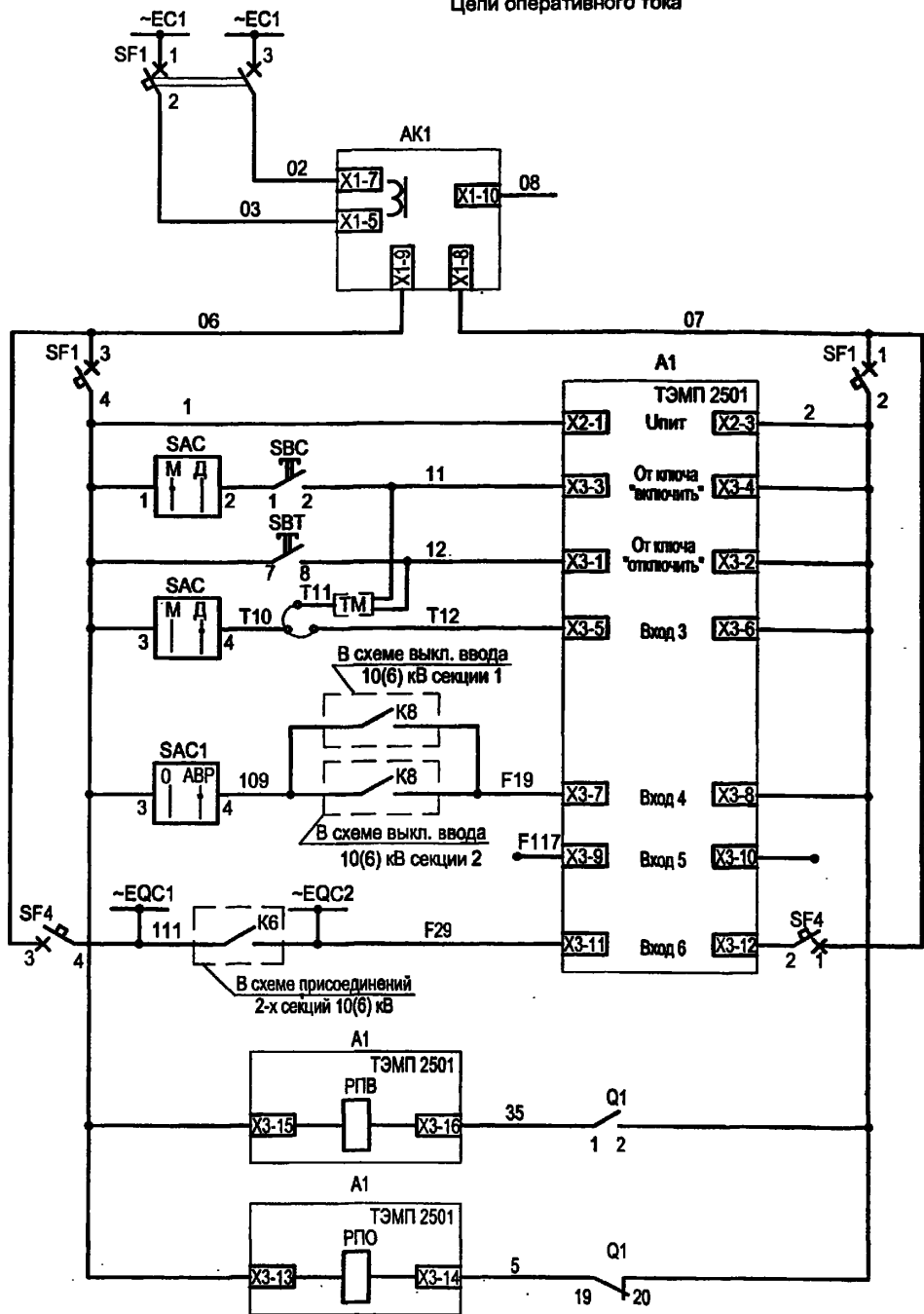
ТП 407 - 3 - 664.03 - ЭПЗ

Привязан					Изм.	Кол.уч.	Лист	№ док.	Подпись	Дата	Таблица 1			
					ГИП				Осипов		Распределительный пункт 10(6) кВ с трансформаторной подстанцией 10(6)/0,4 кВ с двумя трансформаторами мощностью до 1000 кВА с камерами КСО-202 производства ОАО "ЧЭАЗ"	Стадия	Лист	Листов
					Нач.отдела				Осипов			Р	18	
					Зав. гр.				Бобков					
					Исполн.				Курилова					
					Исполн.				Михеенко					
Инв. №											Проектный институт ГИПРОКОММУНЭНЕРГО г. Иваново			

Камера СВ 10(6) кВ с устройством ТЭМП 2501. Схема электрическая принципиальная (начало)

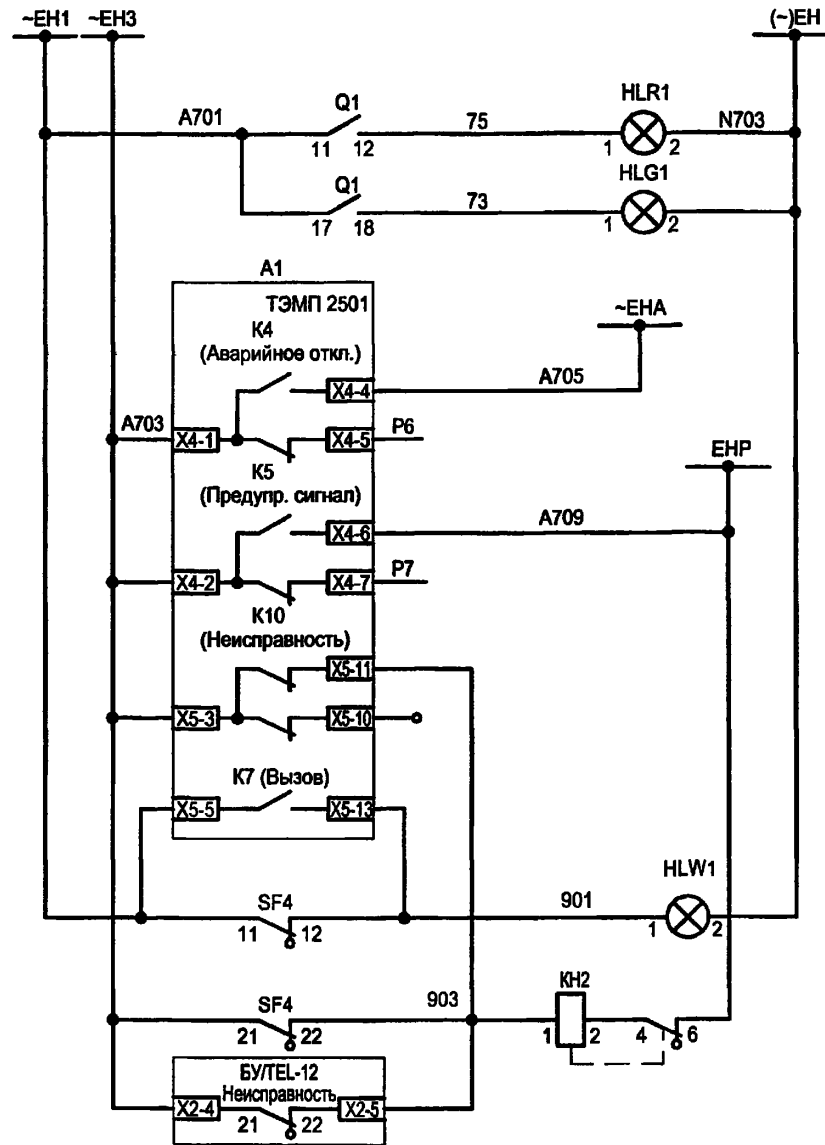
Типовой проект
407-3-664.03
Альбом 4

Цепи оперативного тока



- Питание устройства БПК 001 по цепям напряжения. Питание по цепям тока - см. токовые цепи
- Питание устройства ТЭМП и оперативных цепей
- Включение по ТМ и кнопка "включить"
- Отключение по ТМ и кнопка "отключить"
- Выбор режима местного/АСУТП
- Цель пуска АВР при отключении ввода 10(6) кВ
- Резерв
- Блокировка МТЗ СВ 10(6)кВ при КЗ на присоединениях
- Реле положения "Включено"
- Реле положения "Отключено"

Цепи сигнализации



- Шинки сигнализации
- Световой сигнал положения выключателя "Включено"
- Световой сигнал положения выключателя "Отключено"
- Аварийное отключение выключателя с проверкой отключенного состояния внутри устройства ТЭМП
- Реле предупредительной сигнализации
- "Неисправность ТЭМП"
- Аварийное отключение и предупредительная сигнализация
- Лампа "Аварийная ситуация"
- Отключен автоматический выключатель, неисправность ТЭМП, неисправность БУТЕЛ-12-01А

Изн. № подл.	Подпись и дата	Взам. инв. №

Привязан

Изн. №	
--------	--


Изм.	Кол.уч.	Лист	№ док.	Подпись	Дата

ТП 407-3-664.03 - ЭПЗ

Распределительный пункт 10(6) кВ с трансформаторной подстанцией 10(6)У0,4 кВ с двумя трансформаторами мощностью до 1000 кВА с камерами КСО-202 производства ОАО "ЧЭАЗ"	Стадия	Лист	Листов
Камера СВ 10(6) кВ с устройством ТЭМП 2501.Схема электрическая принципиальная (продолжение)	Р	19	
Проектный институт ГИПРОКОММУНЭНЕРГО г. Иваново			

Ц00631-04 21

Типовой проект
407-3 - 664.03
Альбом 4

Поз. обозначение	Наименование	Кол.	Примечание
SF3	Выключатель автоматический АП50Б2МТ УЗ.1 1,6х10 2П	1	
SF1	Выключатель автоматический С32Н-DC 2P In=2А, отс=(5.5-8.8)In	1	
SF4	Выключатель автоматический С32Н-DC 2P с блок-контактом In=2А, отс=(5.5-8.8)In	1	
	Блок-контакт переключающий дополнительно к автом. С32Н-DC	2	
EL1	Лампа МО36-25 с патроном Е27Ф-034 У4	1	
EL2	Светильник ТЛ3013 18 Вт	1	
BT	Термовыключатель биметаллический ТВБ-10 (-5, +5)	1	
RK1	Электронагреватель ЭН-0.06/0.08-220	1	
ТА1.А,ТА1.С	Трансформатор тока ТЛК10  /5А	2	Тип уточняется при конкр. проектировании
Q1	Выключатель вакуумный ВВ/TEL-10	1	

Изм. № подл. Подпись и дата Взам. инв. №

Изм.	Кол.уч.	Лист	№ док.	Подпись	Дата

ТП 407 - 3 - 664.03 - ЭПЗ

Привязан

Изм. №	Подпись	Дата

Изм. №	Подпись	Дата

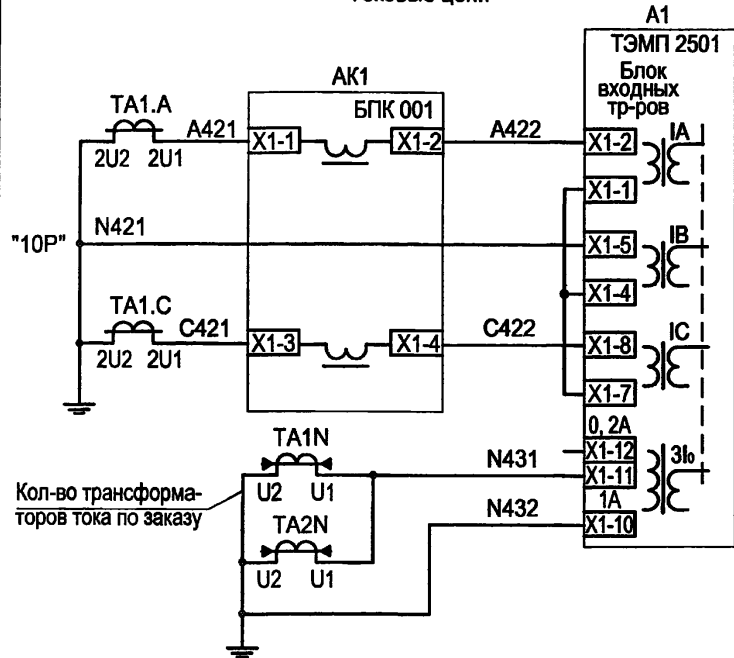
Распределительный пункт 10(6) кВ с трансформаторной подстанцией 10(6)/0,4 кВ с двумя трансформаторами мощностью до 1000 кВА с камерами КСО-202 производства ОАО "ЧЭАЗ"			Стадия	Лист	Листов
Камера СВ 10(6) кВ с устройством ТЭМП 2501. Схема электрическая принципиальная (окончание)			Р	22	
Проектный институт ГИПРОКОММУНЭНЕРГО г. Иваново					

Формат А3

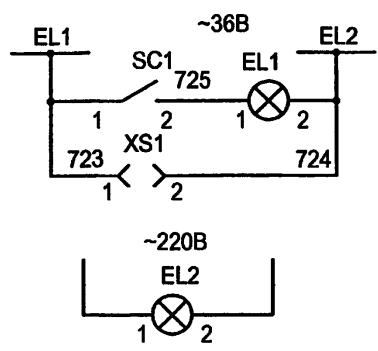
Ц.00631-04 24

Типовой проект
407-3-664.03
Альбом 4

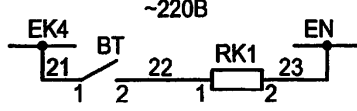
Токовые цепи



Цепи освещения



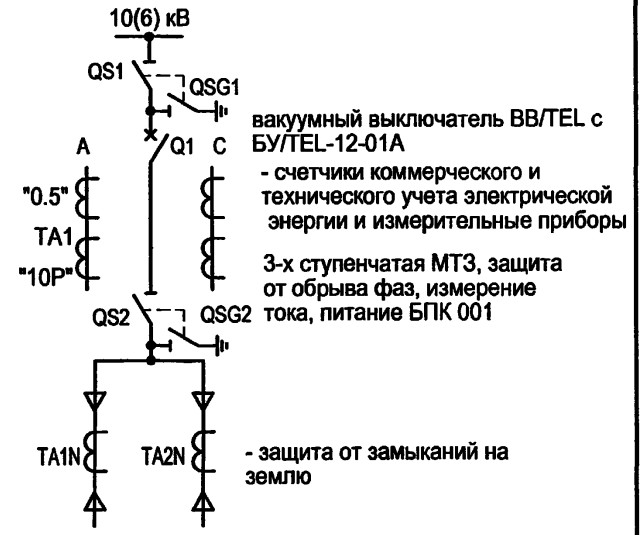
Цепи обогрева



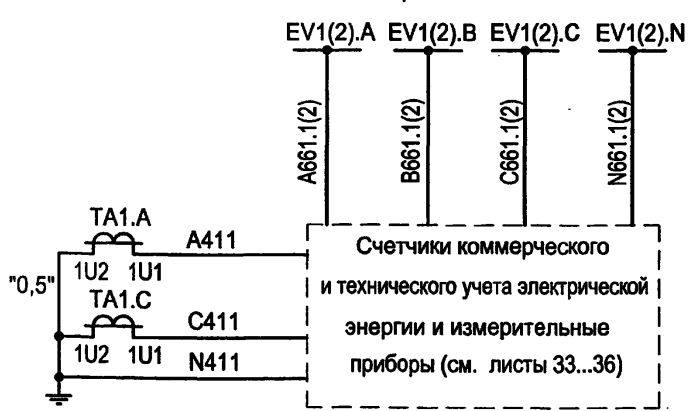
Цепи подключения устройства ТЭМП к АСУ ТП (витая пара)

(уточняются при конкретном проектировании)

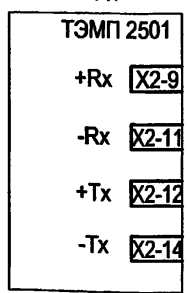
Поясняющая схема
Линия 10(6) кВ



Цепи счетчиков



А1



Настоящий чертеж составлен на основании типовой работы ОАО "Институт Нижегородскэнергосетьпроект" № 13590ТМ-Т2 листы 25...31.

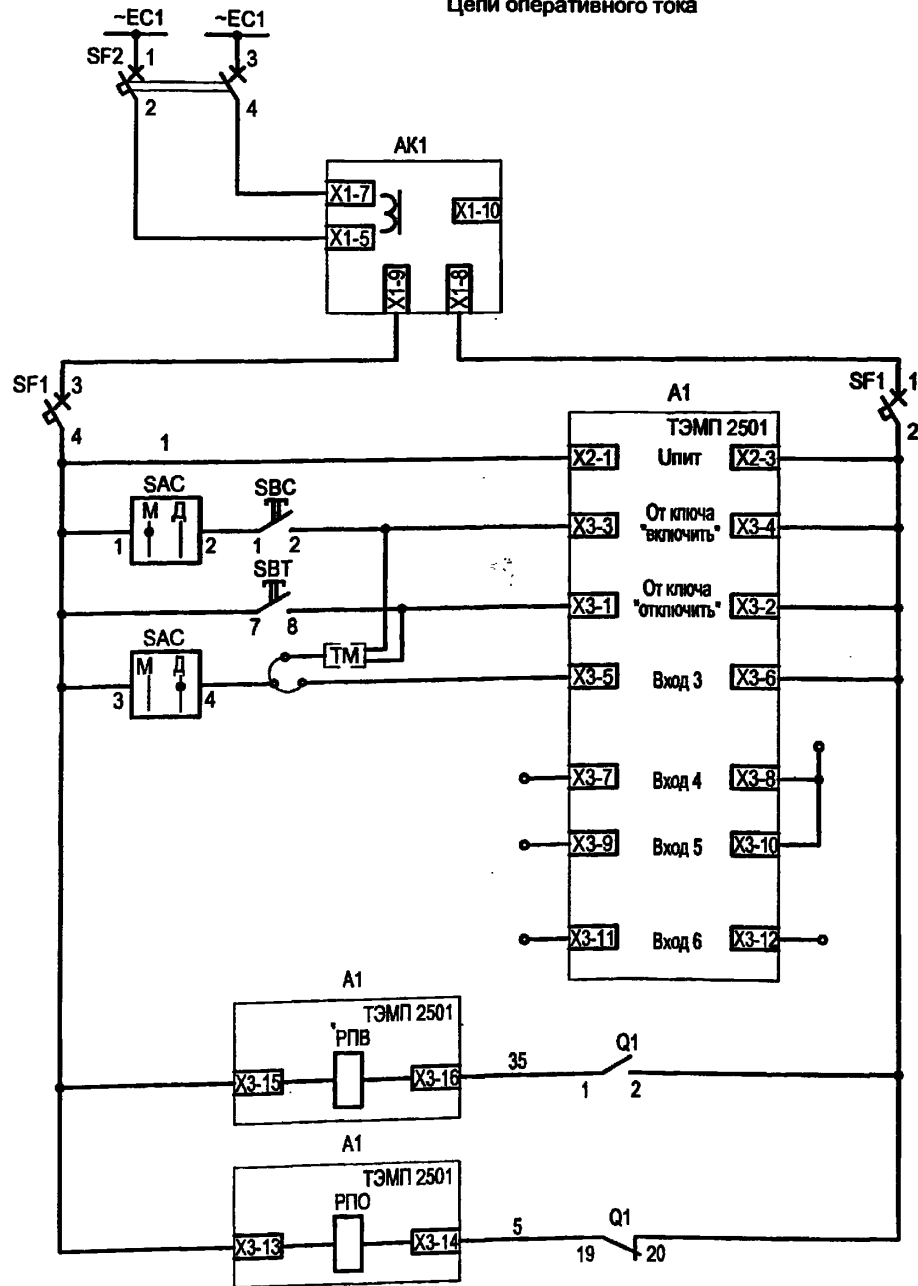
Изм. № подл. Подпись и дата. Взам. инв. №

ТП 407-3-664.03-ЭП3

Изм.	Колуч.	Лист	№ док.	Подпись	Дата	Стадия	Лист	Листов
Привязан	ГИП	Осипов				Распределительный пункт 10(6) кВ с трансформаторной подстанцией 10(6)/0,4 кВ с двумя трансформаторами мощностью до 1000 кВА с камерами КСО-202 производства ОАО "ЧЭАЗ"	Р	23
	Нач. отдела	Осипов						
	Зав. гр.	Бобков						
	Исполн.	Курилова						
Инв. №	Исполн.	Рожкова				Камера линии 10(6) кВ без АПВ с устройством ТЭМП 2501. Схема электрическая принципиальная (начало)	Проектный институт ГИПРОКОММУНЭНЕРГО г. Иваново	

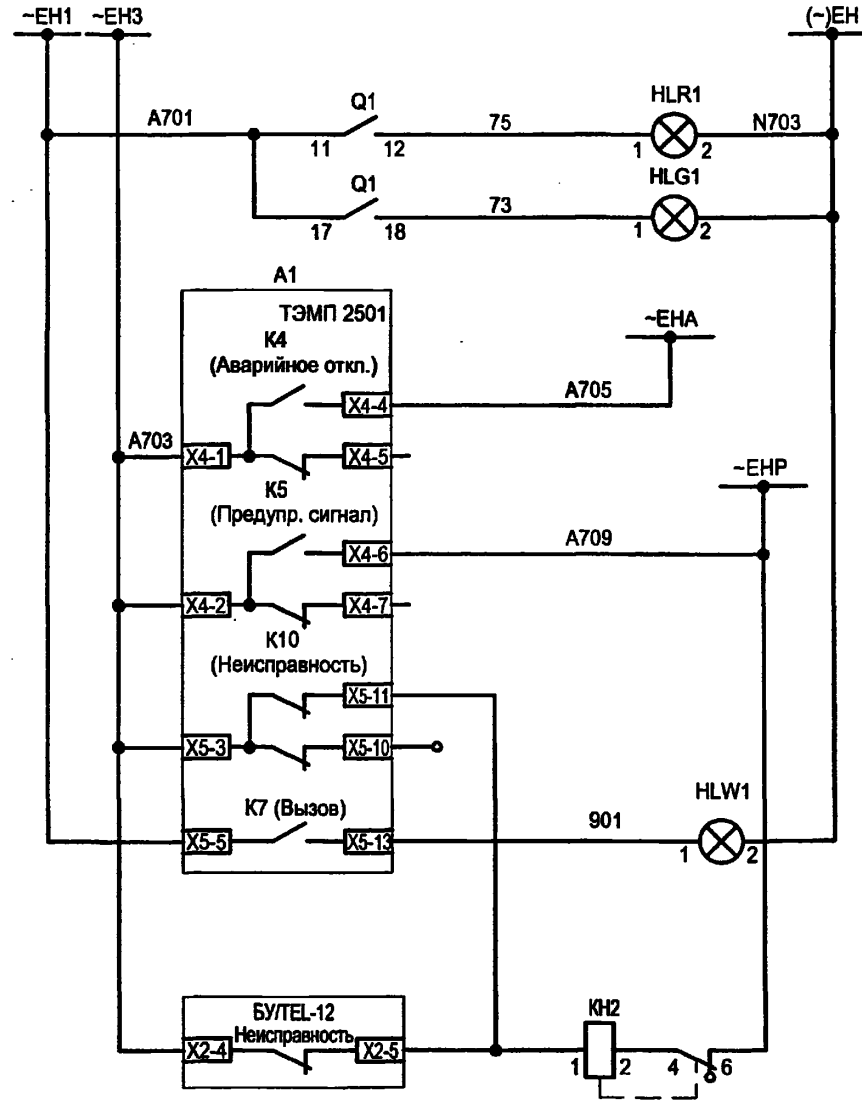
Типовой проект
407-3-664.03
Альбом 4

Цепи оперативного тока



- Питание устройства БПК 001 по цепям напряжения. Питание по цепям тока - см. токовые цепи
- Питание устройства ТЭМП и оперативных цепей
- Включение по ТМ и кнопка "включить"
- Отключение по ТМ и кнопка "отключить"
- Выбор режима местное/АСУТП
- Резерв
- Реле положения "Включено"
- Реле положения "Отключено"

Цепи сигнализации



- Шинки сигнализации
- Световой сигнал положения выключателя "Включено" / "Отключено"
- Аварийное отключение выключателя с проверкой отключенного состояния внутри устройства ТЭМП
- Реле предупредительной сигнализации
- "Неисправность ТЭМП" / Предупредительная сигнализация
- Аварийное отключение и предупредительная сигнализация и лампы "Аварийная ситуация"
- Неисправность ТЭМП, неисправность BU/TEL-12-01A

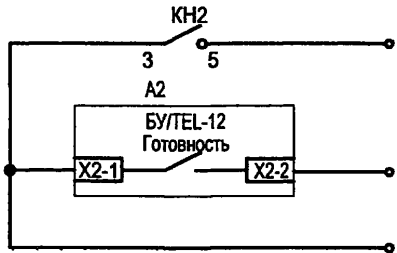
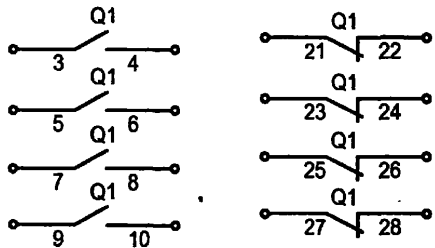
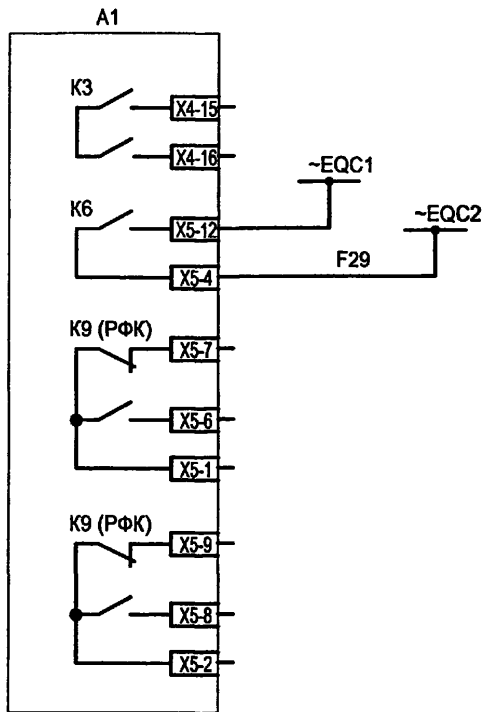
Взам.инв.№
Подпись и дата
Инв. № подл.

Привязан
Инв. №

Изм.	Кол.уч.	Лист	№ док.	Подпись	Дата

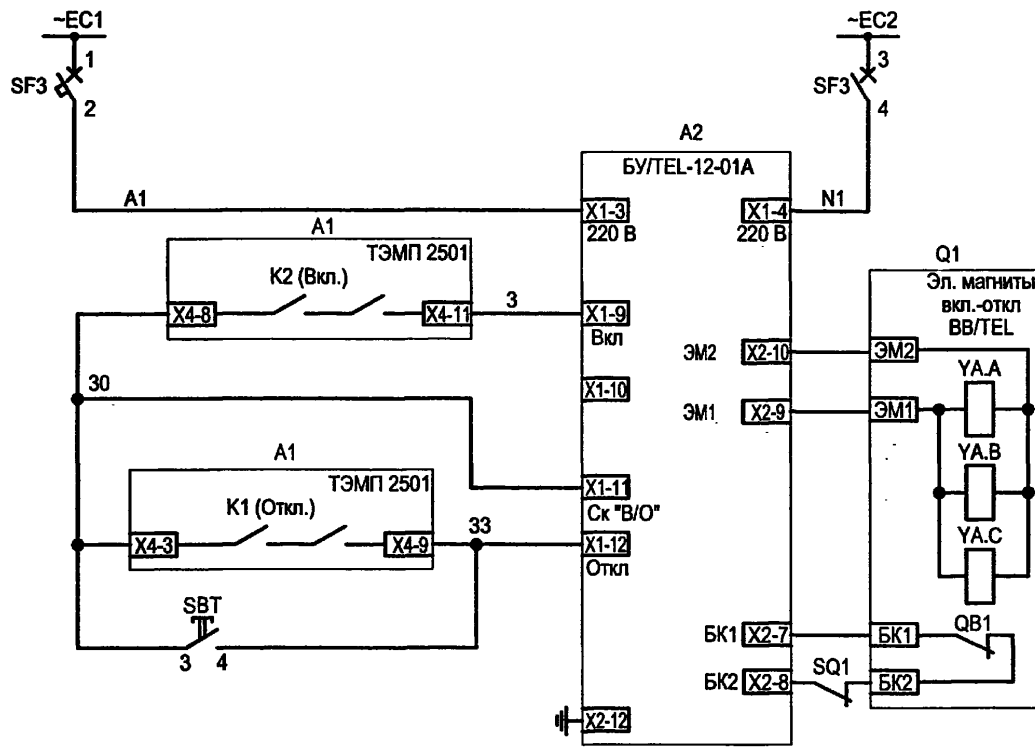
ТП 407-3-664.03 - ЭПЗ		
Гип	Осипов	Распределительный пункт 10(6) кВ с трансформаторной подстанцией 10(6)/0.4 кВ с двумя трансформаторами мощностью до 1000 кВА с камерами КСО-202 производства ОАО "ЧЭАЗ"
Нач.отдела	Осипов	
Зав. гр.	Бобков	
Исполн.	Курилова	
Исполн.	Рожкова	
Стадия	Лист	Листов
Р	24	
Проектный институт ГИПРОКОММУНЭНЕРГО г. Иваново		

Выходные цепи



Резерв
Блокировка МТЗ СВ 10(6) кВ при КЗ в линии 10(6) кВ
Резерв
К устройству телемеханики

Цепи включения-отключения выключателя



Шинки гарантирован- ного питания и автомат
Питание БУ/TEL-12-01А
Цепь включения выключателя от устройства ТЭМП
Цепи отключения выключателя от устройства ТЭМП, непосред- ственное отключение

Типовой проект
407-3-664.03
Альбом 4

Инв. № подл.	Подпись и дата	Взам. инв. №
--------------	----------------	--------------

						ТП 407-3-664.03 - ЭПЗ								
						Распределительный пункт 10(6) кВ с трансформаторной подстанцией 10(6)У0,4 кВ с двумя трансформаторами мощностью до 1000 кВА с камерами КСО-202 производства ОАО "ЧЭАЗ"								
Привязан						Изм.	Кол.уч.	Лист	№ док.	Подпись	Дата	Стадия	Лист	Листов
						ГИП		Осипов		<i>[Signature]</i>		Р	25	
						Нач.отдела		Осипов						
						Зав. гр.		Бобков		<i>[Signature]</i>				
						Исполн.		Курилова		<i>[Signature]</i>				
						Исполн.		Рожкова		<i>[Signature]</i>				
Инв. №						Камера линии 10(6) кВ без АПВ с устройством ТЭМП 2501.Схема электрическая принципиальная (продолжение)						Проектный институт ГИПРОКОММУНЭНЕРГО г. Иваново		

Ц00631-04 24

Поз. обозначение	Наименование	Кол.	Примечание
Дверь релейного шкафа			
SBC	Выключатель кнопочный с цилиндрическим толкателем КУ 201101 УЗ черный	1	
SC1	Выключатель одноклавишный А16-002 УХЛ2	1	
HLG1	Лампа полупроводниковая коммутаторная СКЛ-11-Л-4-220 (зеленая)	1	
HLR1	Лампа полупроводниковая коммутаторная СКЛ-11-К-4-220 (красная)	1	
HLW1	Лампа полупроводниковая коммутаторная СКЛ-11-Ж-4-220 (желтая)	1	
A1	Микропроцессорное устройство ТЭМП 2501	1	
SAC	Переключатель коммутационный ПК16-12-И0101 УЗ	1	
KN2	Реле указательное РЭУ11-11-5-40УЗ 0,1 А 50 Гц	1	
XS1	Розетка РА6-001 УХЛ2	1	
SBT	Толкатель плоский 8 LP2T В104 (красный)	1	

Поз. обозначение	Наименование	Кол.	Примечание
	Монтажный переходник 8 LP2T AU120	1	
	Контактная группа 1НО 8 LM2T C10 12В	1	
	Контактная группа 1НО опереж. замыкание 8 LM2T C10А 220В	1	
	Держатель этикеток 8 LM2T AU100	1	
	Кольцо уплотнительное 8 LM2T AU170	1	
	Этикетка без надписи 8 LM2T AU206	1	
A2	Блок управления выключателя ВВ/TEL БУ/TEL-100/220-12-01А	1	
AK1	Блок питания комбинированный БПК-001	1	
SF1	Выключатель автоматический С32Н-DC 2P In=2А, отс=(5,5-8,8)In	1	
SF2	Выключатель автоматический АП50Б2МТ УЗ.1 2,5х3,5 2П	1	

Тип: проект
407-3-664.03
Альбом 4

Взам.инв.№

Подпись и дата

Инв. № подл.

Привязан

Инв. №

ТП 407 - 3 - 664.03 - ЭПЗ					
Изм.	Кол.уч.	Лист	№ док.	Подпись	Дата
ГИП	Осипов				
Нач. отдела	Осипов				
Зав. гр.	Бобков				
Исполн.	Курилова				
Исполн.	Рожкова				
Распределительный пункт 10(6) кВ с трансформаторной подстанцией 10(6)/0,4 кВ с двумя трансформаторами мощностью до 1000 кВА с камерами КСО-202 производства ОАО "ЧЭАЗ"					
Камера линии 10(6) кВ без АПВ с устройством ТЭМП 2501. Схема электрическая принципиальная (продолжение)					
Стдия	Лист	Листов			
Р	26				
Проектный институт ГИПРОКОММУНЭНЕРГО г. Иваново					

Формат А3

11 00631-04

Типовой проект
407-3-664.03
Альбом 4

Поз. обозначение	Наименование	Кол.	Примечание
SF3	Выключатель автоматический АП50Б2МТ УЗ.1 1,6х10 2П	1	
EL1	Лампа МО36-25 с патроном E27Ф-034 У4	1	
EL2	Светильник TL-3013 18 Вт	1	
BT	Термовыключатель биметаллический ТВБ-10 (-5, +5)	1	
RK1	Электронагреватель ЭН-0,06/0,08-220	1	
TA1.A,TA1.C	Трансформатор тока ТЛК10 <input type="checkbox"/> /5А	2	тип уточняется при конкретном проектировании
TA1.N,TA1.N	Трансформатор тока ТДЗЛ-0,66	<input type="checkbox"/>	тип уточняется при конкретном проектировании
Q1	Выключатель вакуумный ВВ/TEL-10	1	

Изм. № подл. Подпись и дата. Взам. инв. №

						ТП 407 - 3 - 664.03 - ЭПЗ			
Изм.	Кол.ч.	Лист	№ док.	Подпись	Дата				
Гип		Осипов		<i>OS</i>		Распределительный пункт 10(6) кВ с трансформаторной подстанцией 10(6)/0,4 кВ с двумя трансформаторами мощностью до 1000 кВА с камерами КСО-202 производства ОАО "ЧЭАЗ"	Стадия	Лист	Листов
Нач.отдела		Осипов					Р	27	
Зав. гр.		Бобков		<i>Bobkov</i>			Проектный институт ГИПРОКОММУНЭНЕРГО г. Иваново		
Исполн.		Курилова		<i>Курилова</i>					
Исполн.		Рожкова		<i>Rozhkova</i>		Камера линии 10(6) кВ без АПВ с устройством ТЭМП 2501. Схема электрическая принципиальная (окончание)			

Привязан

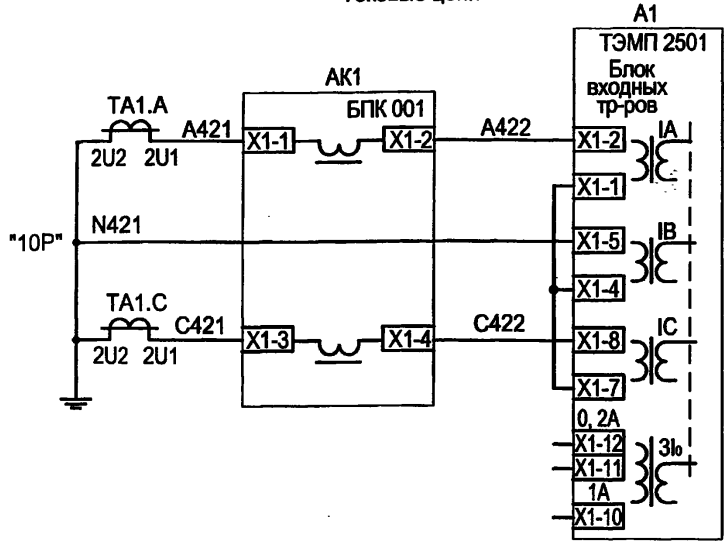
Инв. №	
--------	--

Формат А3

11.00.634-04 30

Типовой проект
407-3-664.03
Альбом 4

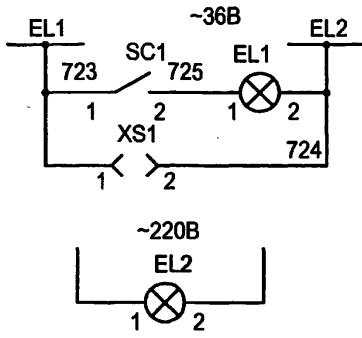
Токовые цепи



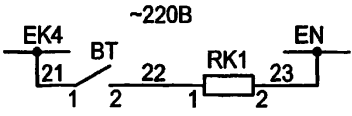
3-х ступенчатая МТЗ, защита от обрыва фаз, измерение тока и питание БПК 001 по токовым цепям

Защита от замыканий на землю (не используется)

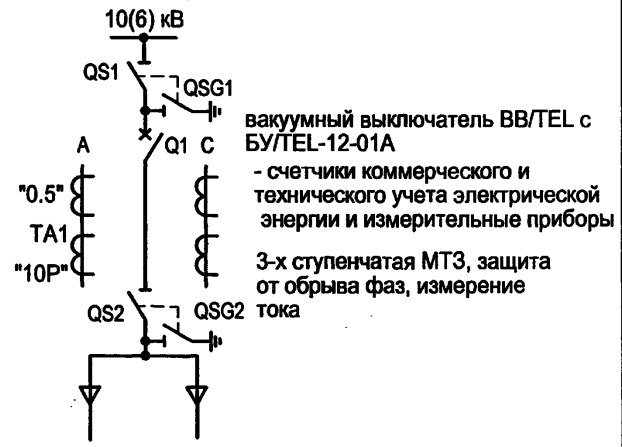
Цепи освещения



Цепи обогрева



Поясняющая схема
Линия 10(6) кВ



Цепи подключения устройства ТЭМП к АСУ ТП (витая пара)

(уточняются при конкретном проектировании)

EV1(2).A EV1(2).B EV1(2).C EV1(2).N



A1

ТЭМП 2501	
+Rx	X2-9
-Rx	X2-11
+Tx	X2-12
-Tx	X2-14

Настоящий чертёж составлен на основании типовой работы ОАО "Институт Нижегородскэнергосетьпроект" № 13590ТМ-Т2 листы 18...24.

Изм. № подл. Подпись и дата Взам. инв. №

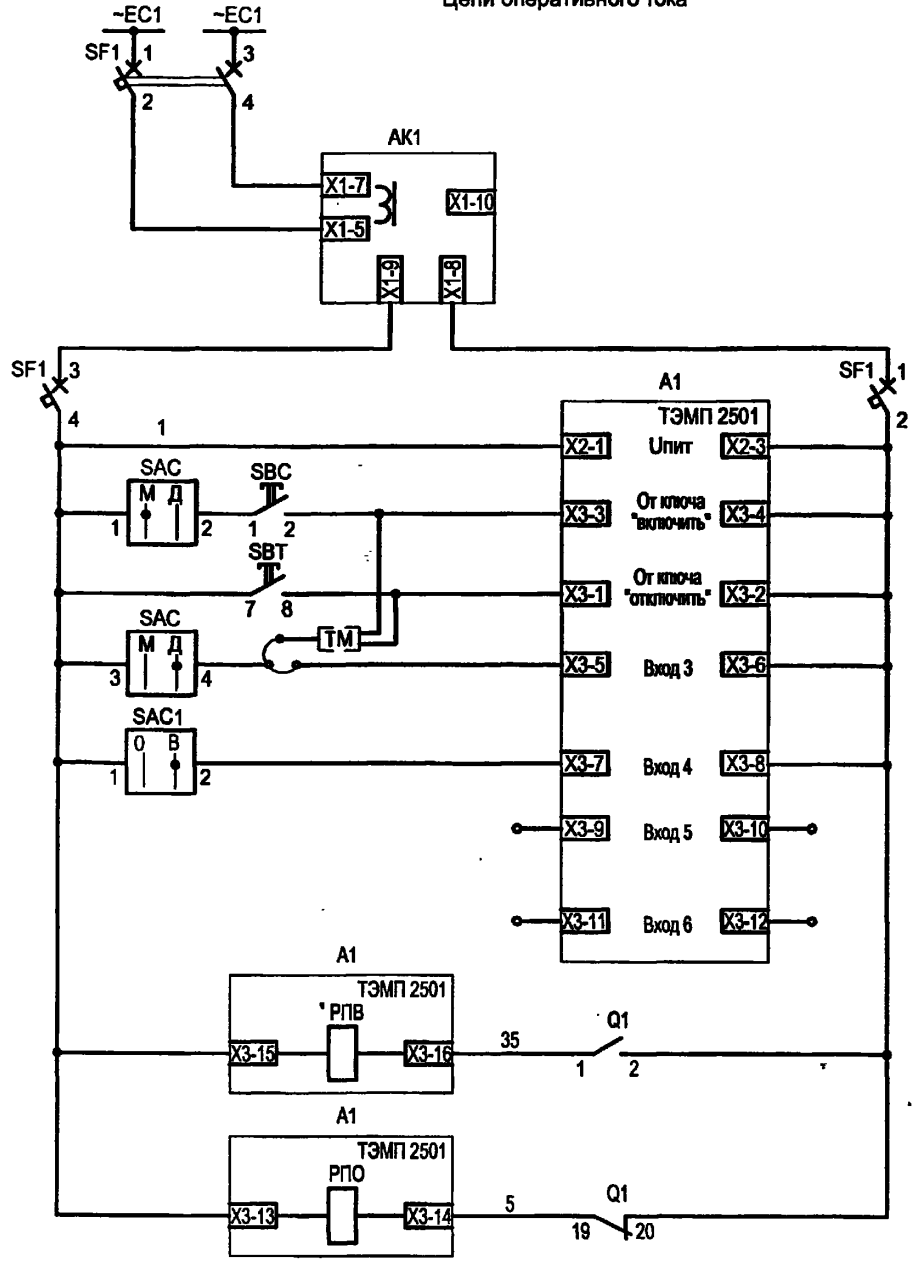
ТП 407-3-664.03-ЭП3

Привязан	ГИП	Осипов	Подпись	Дата	Распределительный пункт 10(6) кВ с трансформаторной подстанцией 10(6)/0,4 кВ с двумя трансформаторами мощностью до 1000 кВА с камерами КСО-202 производства ОАО "ЧЭАЗ"	Стадия	Лист	Листов
	Нач.отдела	Осипов				Р	28	
Инв. №	Зав. гр.	Бобков	Подпись	Дата	Камера линии 10(6) кВ с АПВ с устройством ТЭМП 2501. Схема электрическая принципиальная (начало)	Проектный институт ГИПРОКОММУНЭНЕРГО г. Иваново		
	Исполн.	Курилова						
	Исполн.	Рожкова						

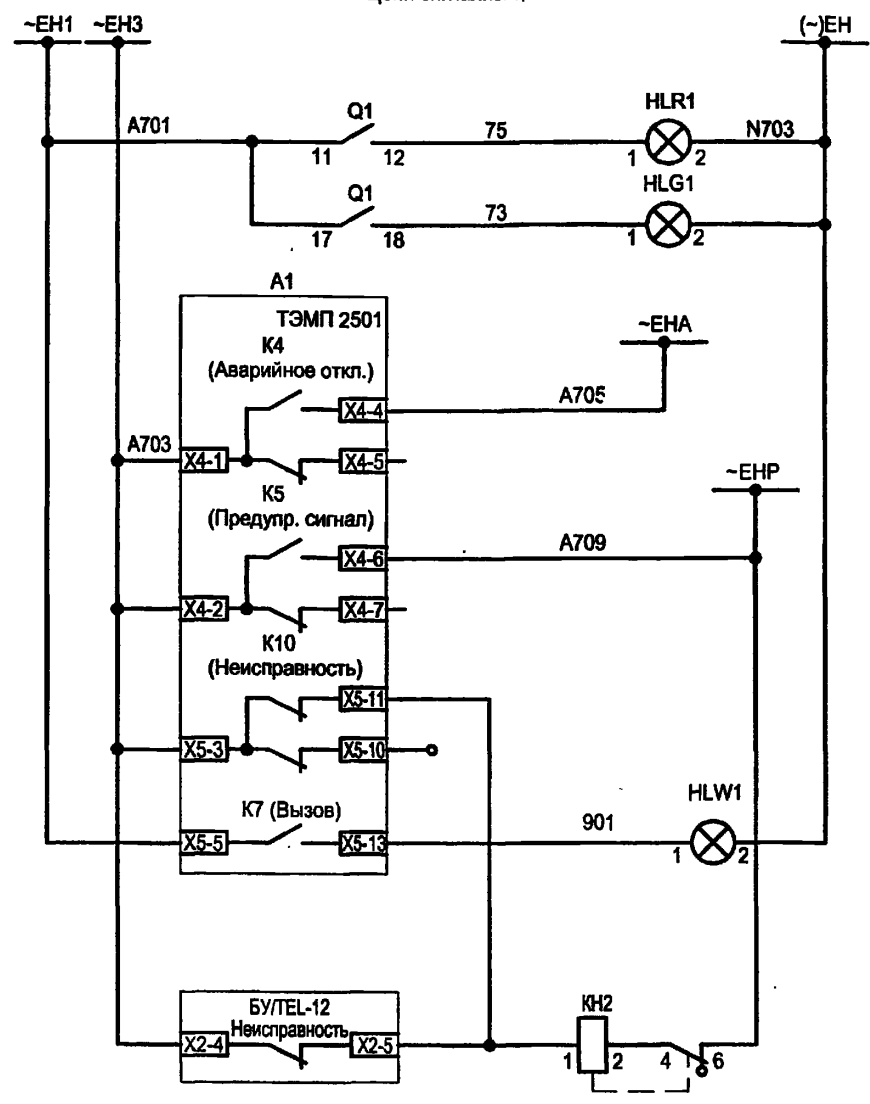
Формат А3
400631-04 30

Типовой проект
407-3-664.03
Альбом 4

Цепи оперативного тока



Цепи сигнализации



Питание устройства БПК 001 по цепям напряжения. Питание по цепям тока - см. токовые цепи
Питание устройства ТЭМП и оперативных цепей
Включение по ТМ и кнопка "включить"
Отключение по ТМ и кнопка "отключить"
Выбор режима местной/АСУТП
Переключатель режима АПВ
Резерв
Резерв
Реле положения "Включено"
Реле положения "Отключено"

Шинки сигнализации	
Световой сигнал положения выключателя	"Включено" "Отключено"
Аварийное отключение выключателя с проверкой отключенного состояния внутри устройства ТЭМП	
Реле предупредительной сигнализации	
"Неисправность ТЭМП"	
Аварийное отключение и предупредительная сигнализация и лампа "Аварийная ситуация"	
Неисправность ТЭМП, неисправность БУ/ТЕЛ-12-01А	

Изм. №	Изм. инв. №
Подпись и дата	
Изм. №	Изм. инв. №

Привязан	
Изм. №	

ТП 407-3-664.03 - ЭПЗ					
Изм.	Кол.уч.	Лист	№ док.	Подпись	Дата
Гип				Осипов	
Нач.отдела				Осипов	
Зав. гр.				Бобков	
Исполн.				Курилова	
Исполн.				Рожкова	
Распределительный пункт 10(6) кВ с трансформаторной подстанцией 10(6)/0,4 кВ с двумя трансформаторами мощностью до 1000 кВА с камерами КСО-202 производства ОАО "ЧЭАЗ"				Стадия	Лист
Камера линии 10(6) кВ с АПВ с устройством ТЭМП 2501.Схема электрическая принципиальная (продолжение)				Р	29
				Проектный институт ГИПРОКОММУНЭНЕРГО г. Иваново	

ЦД0631-04 31

Поз. обозначение	Наименование	Кол.	Примечание
SBC	Выключатель кнопочный с цилиндрическим толкателем КУ 201101 УЗ черный	1	
SC1	Выключатель одноклавишный А16-002 УХЛ2	1	
HLG1	Лампа полупроводниковая коммутаторная СКЛ-11-Л-4-220 (зеленая)	1	
HLR1	Лампа полупроводниковая коммутаторная СКЛ-11-К-4-220 (красная)	1	
HLW1	Лампа полупроводниковая коммутаторная СКЛ-11-Ж-4-220 (желтая)	1	
A1	Микропроцессорное устройство ТЭМП 2501	1	
SAC1	Переключатель коммутационный ПК16-12-И0115 УЗ	1	
SAC	Переключатель коммутационный ПК16-12-И0101 УЗ	1	
KH2	Реле указательное РЭУ11-11-5-40УЗ 0,1 А 50 Гц	1	
XS1	Розетка РА6-001УХЛ2	1	

Поз. обозначение	Наименование	Кол.	Примечание
SBT	Толкатель плоский 8 LP2T В104 (красный)	1	
	Монтажный переходник 8 LP2T АU120	1	
	Контактная группа 1НО 8 LM2T С10 12В	1	
	Контактная группа 1НО опереж. замыкание 8 LM2T С10А 220В	1	
	Держатель этикеток 8 LM2T АU100	1	
	Кольцо уплотнительное 8 LM2T АU170	1	
	Этикетка без надписи 8 LM2T АU206	1	
A2	Блок управления выключателя ВВ/ТЕЛ БУ/ТЕЛ-100/220-12-01А	1	
AK1	Блок питания комбинированный БПК-001	1	
SF1	Выключатель автоматический С32Н-DC 2Р In=2А, отс=(5,5-8)In	1	

Изм.						Коп.уч.						Лист						№ док.						Подпись						Дата											
												ТП 407 - 3 - 664.03 - ЭПЗ																													
Привязан												Распределительный пункт 10(6) кВ с трансформаторной подстанцией 10(6)УО.4 кВ с двумя трансформаторами мощностью до 1000 кВА с камерами КСО-202 производства ОАО "ЧЭАЗ"												Стадия						Лист						Листов					
ГИП												Осипов												Р						30											
Нач.отдела												Осипов																													
Зав. гр.												Бобков																													
Исполн.												Курилова																													
Исполн.												Рожкова																													
Инв. №												Камера линии 10(6) кВ с АПВ с устройством ТЭМП 2501. Схема электрическая принципиальная (продолжение)																								Проектный институт ГИПРОКОММУНЭНЕРГО г. Иваново					

Формат А3

Ц 00631-04 32

Типовой проект
407-3-664.03
Альбом 4

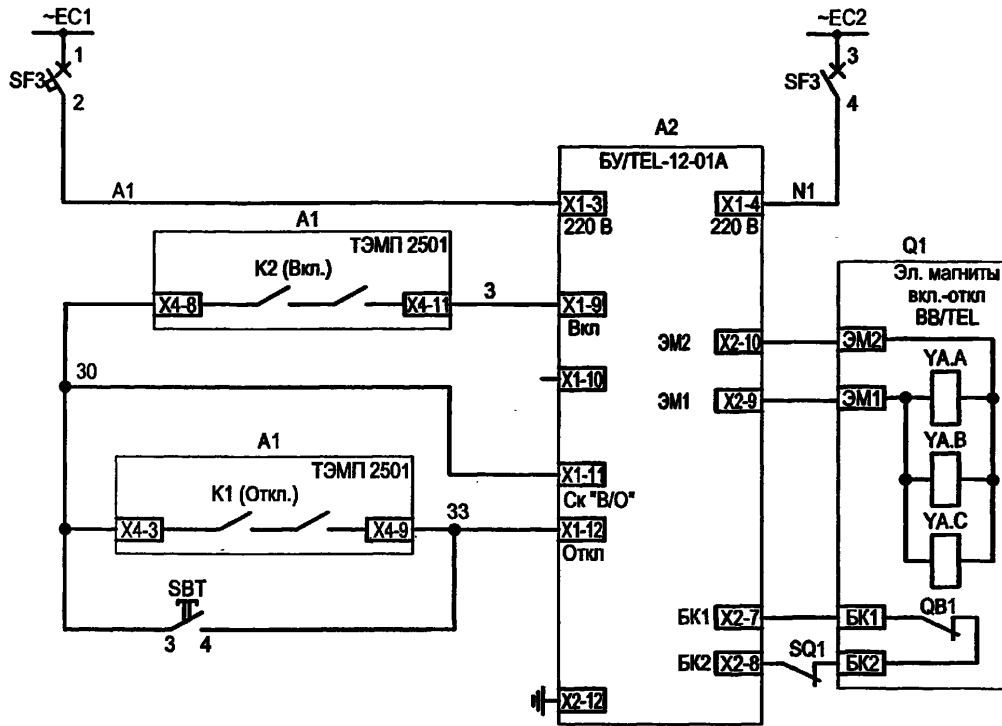
Взам. инв. №

Подпись и дата

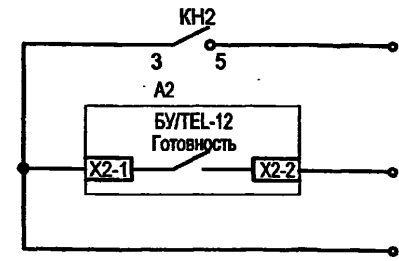
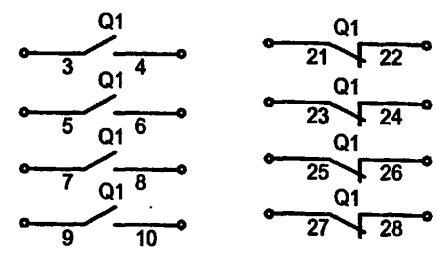
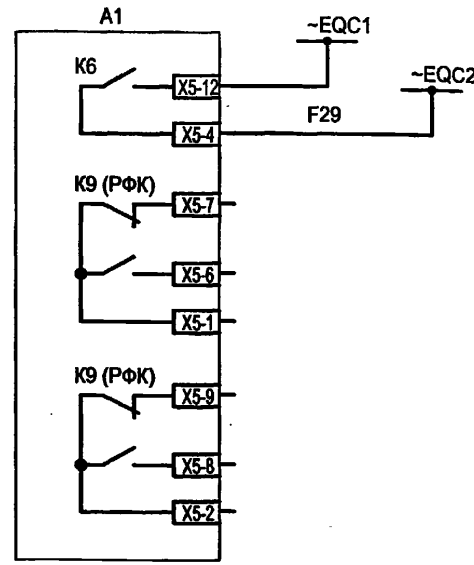
Инв. № подл.

Цепи включения-отключения выключателя

Выходные цепи



Шинки гарантированного питания и автомат
 Питание БУ/ТЕЛ-12-01А
 Цепь включения выключателя от устройства ТЭМП
 Цепи отключения выключателя от устройства ТЭМП, непосредственное отключение




Блокировка МТЗ СВ 10(6) кВ при КЗ в линии 10(6) кВ
 Резерв
 К устройству телемеханики

Типовой проект
 407-3-664.03
 Альбом 4

Инв. № подл.	Подпись и дата	Взам. инв. №

ТП 407-3-664.03 - ЭПЗ						
Привязан			Изм.	Колуч.	Лист	№ док.
			ГИП	Осипов		
			Нач. отдела	Осипов		
			Зав. гр.	Бобков		
			Исполн.	Курилова		
			Исполн.	Рожкова		
Инв. №			Подпись	Дата	Распределительный пункт 10(6) кВ с трансформаторной подстанцией 10(6)/0,4 кВ с двумя трансформаторами мощностью до 1000 кВА с камерами КСО-202 производства ОАО "ЧЭАЗ"	
					Стадия	Лист
					Р	31
					Проектный институт ГИПРОКОММУНЭНЕРГО г. Иваново	

Ц00631-04 33


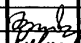

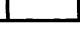
Поз. обозначение	Наименование	Кол.	Примечание
SF2	Выключатель автоматический АП50Б2МТ УЗ.1 2,5х3,5 2П	1	
SF3	Выключатель автоматический АП50Б2МТ УЗ.1 1,6х10 2П	1	
EL1	Лампа МО 36-25 с патроном E27Ф-034У4	1	
EL2	Светильник TL-3013 18 Вт	1	
BT	Термовыключатель биметаллический ТВБ-10 (-5, +5)	1	
RK1	Электронагреватель ЭН-0,06/0,08-220	1	
ТА1.А,ТА1.С	Трансформатор тока ТЛК10  /5А	2	тип уточняется при конкретном проектировании
Q1	Выключатель вакуумный ВВ/TEL-10	1	

Типовой проект
407-3-664.03
Альбом 4

Взам.инв.№

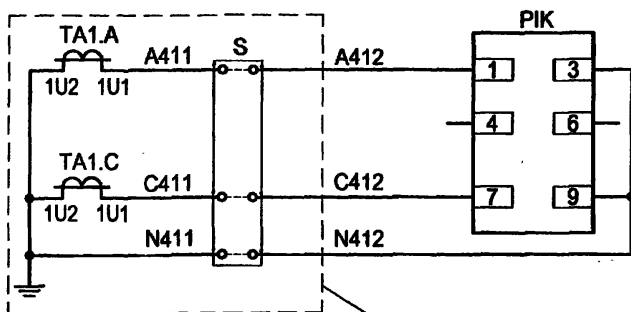
Подпись и дата

Инв. № подл.

						ТП 407 - 3 - 664.03 - ЭПЗ			
Изм.	Кол.уч.	Лист	№ док.	Подпись	Дата				
Гип	Осипов					Распределительный пункт 10(6) кВ с трансформаторной подстанцией 10(6)/0,4 кВ с двумя трансформаторами мощностью до 1000 кВА с камерами КСО-202 производства ОАО "ЧЭАЗ"	Стадия	Лист	Листов
Нач.отдела	Осипов						Р	32	
Зав. гр.	Бобков						Проектный институт ГИПРОКОММУНЭНЕРГО г. Иваново		
Исполн.	Курилова								
Исполн.	Михеенко					Камера линии 10(6) кВ с АПВ с устройством ТЭМП 2501. Схема электрическая принципиальная (окончание)			
Привязан						Формат А3			
Инв. №						11.00631-Р4 34			

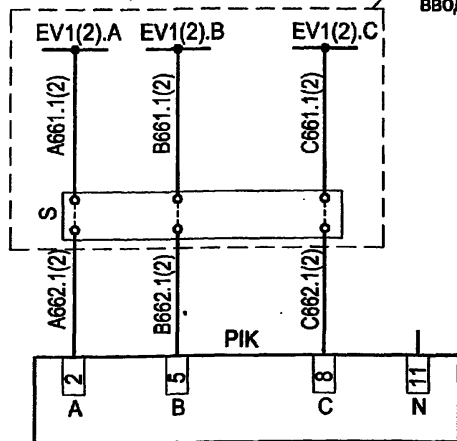
Типовой проект
407-3-664.03
Альбом 4

Токовые цепи

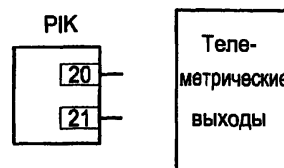


См. отдельный
чертеж линии,
ввода 10(6) кВ

Цели напряжения



Выходные цепи телемеханики



Перечень аппаратуры

Поз. обозначение	Наименование	Кол.	Примечание
Дверь релейного шкафа			
РИК	Многофункциональный микропроцессорный счетчик электрической энергии, двухэлементный EA05RL-B-3 (серии "Альфа")	1	Характеристики уточняются при заказе
S	Клеммная коробка для счетчика ИК	1	См. *

* - Клеммная коробка для счетчика заказывается по требованию "Энергосбыта" и, как правило, устанавливается на двери под счетчиком либо в релейном отсеке в одном из рядов зажимов.

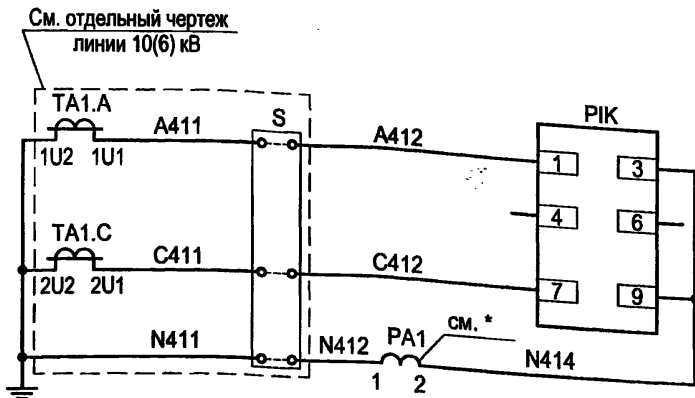
Изм.	№ подл.	Подпись и дата	Взам. инв. №

Настоящий чертеж составлен на основании типовой работы ОАО "Институт Нижегородскиенергосетьпроект" №13586ТМ-Т2, лист 96.

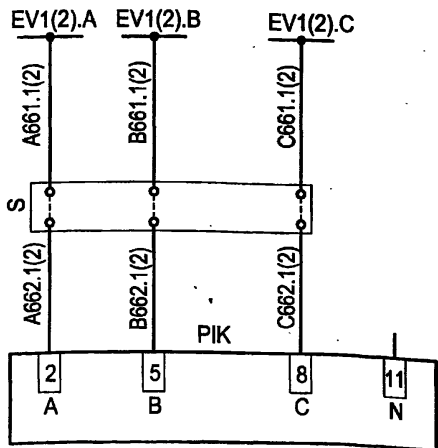
ТП 407 - 3 - 664.03 - ЭП3					
Изм.	Кол.уч.	Лист	№ док.	Подпись	Дата
Гип	Осипов				
Нач.отдела	Осипов				
Зав. гр.	Бобков				
Исполн.	Курилова				
Исполн.	Михеенко				
Инв. №					
Привязан			Распределительный пункт 10(6) кВ с трансформаторной подстанцией 10(6)/0,4 кВ с двумя трансформаторами мощностью до 1000 кВА с камерами КСО-202 производства ОАО "ЧЭАЗ"		
			Подключение 2-х элементного счетчика типа EA (т-ры тока в 2-х фазах). Схема электрическая принципиальная		
Стадия	Лист	Листов	Проектный институт ГИПРОКОММУНЭНЕРГО г. Иваново		
Р	33				

400 631-04 35

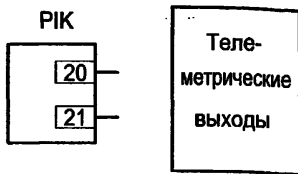
Токовые цепи



Цепи напряжения



Выходные цепи



Перечень аппаратуры

Поз. обозначение	Наименование	Кол.	Примечание
Дверь релейного шкафа			
PA1	Амперметр ЭА0702 \square /5А	1	
PIK	Многофункциональный микропроцессорный счетчик электрической энергии, двухэлементный EA05RL-B-3 (серии "Альфа")	1	Характеристики уточняются при заказе
S	Клеммная коробка для счетчика ИК	1	См. **

* - Зажимы измерительных приборов, подсоединенных до счетчика, должны быть запломбированы.

** - Клеммная коробка для счетчика заказывается по требованию "Энергосбыта" и, как правило, устанавливается на двери под счетчиком либо в релейном отсеке в одном из рядов зажимов.

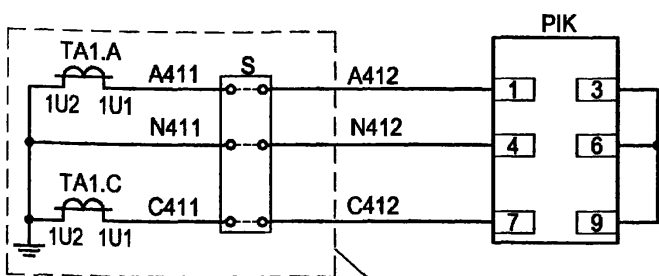
Настоящий чертёж составлен на основании типовой работы ОАО "Институт Нижегородскэнергосетьпроект" №13586ТМ-Т2, лист 95.

ТП 407 - 3 - 664.03 - ЭПЗ

Инд. № подл. Подпись и дата. Взам. инв. №

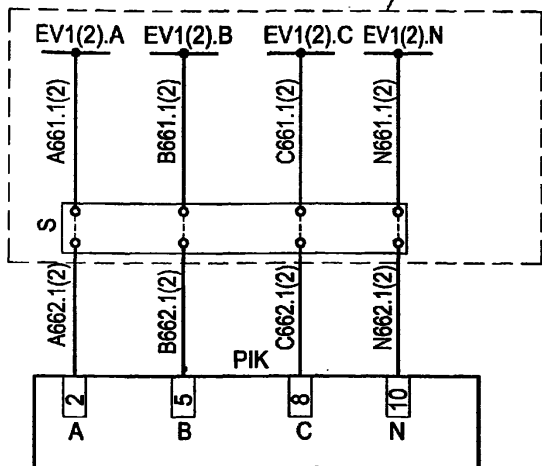
Привязан						Стадия			Лист			Листов			
Изм.	Кол.уч.	Лист	№ док.	Подпись	Дата	ГИП	Осипов	Распределительный пункт 10(6) кВ с трансформаторной подстанцией 10(6)/0,4 кВ с двумя трансформаторами мощностью до 1000 кВА с камерами КСО-202 производства ОАО "ИЗАЭ"	Р	34		Проектный институт	ГИПРОКММУНЭНЕРГО	г. Иваново	
						Нач.отдела	Осипов		Схема электрическая принципиальная						
						Зав. гр.	Бобков								
						Исполн.	Курилова								
						Исполн.	Михеенко								
Инд. №															

Токовые цепи



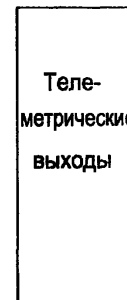
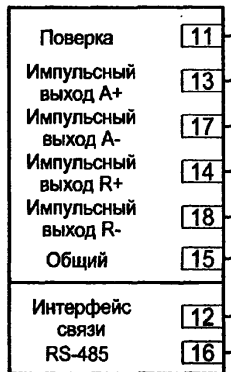
См. отдельный
чертеж линии,
ввода 10(6) кВ

Цепи напряжения



Выходные цепи

PIK



Перечень аппаратуры

Поз. обозначение	Наименование	Кол.	Примечание
Дверь релейного шкафа			
PIK	Счетчик статический активной и реактивной энергии СЭТ-4ТМ.01.0 (-20 до 55)	1	Характеристики уточняются при заказе
S	Клеммная коробка для счетчика ИК	1	См. *

ТП 407 - 3 - 664.03 - ЭПЗ

Изм.	Кол.ч.	Лист	№ док.	Подпись	Дата
Распределительный пункт 10(6) кВ с трансформаторной подстанцией 10(6)/0,4 кВ с двумя трансформаторами мощностью до 1000 кВА с камерами КСО-202 производства ОАО ЧЭАЗ*					
Подключение 2-х элементного счетчика типа СЭТ-4ТМ (т-ры тока в 2-х фазах). Схема электрическая принципиальная					
Стадия	Лист	Листов	Проектный институт ГИПРОКОММУНЭНЕРГО г. Иваново		
Р	35				

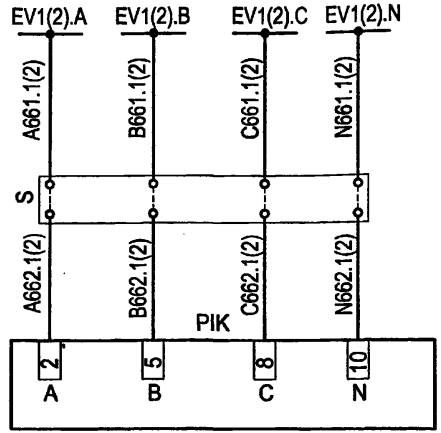
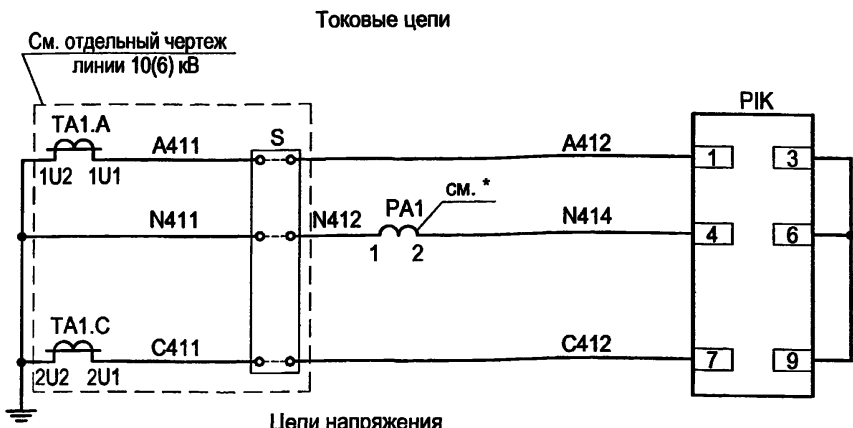
Настоящий чертеж составлен на основании типовой работы ОАО "Институт Нижегородскэнергосетьпроект" №13586ТМ-Т2, лист 99.

* - Клеммная коробка для счетчика заказывается по требованию "Энергосбыта" и, как правило, устанавливается на двери под счетчиком либо в релейном отсеке в одном из рядов зажимов.

Привязан

Исполн.	Курилова
Исполн.	Михеенко
Интв. №	

Типовой проект
407-3-664.03
Альбом 4



Перечень аппаратуры

Поз. обозначение	Наименование	Кол.	Примечание
Дверь релейного шкафа			
PA1	Амперметр ЭА0702 \square /5A	1	
RIК	Счетчик статический активной и реактивной энергии СЭТ-4ТМ.01.0 (-20 до 55)	1	Характеристики уточняются при заказе
S	Клеммная коробка для счетчика ИК	1	См. **

* - Зажимы измерительных приборов, подсоединенных до счетчика, должны быть запломбированы.

** - Клеммная коробка для счетчика заказывается по требованию "Энергосбыта" и, как правило, устанавливается на двери под счетчиком либо в релейном отсеке в одном из рядов зажимов.

Настоящий чертеж составлен на основании типовой работы ОАО "Институт Нижегородскэнергосетьпроект" №13586ТМ-Т2, лист 98.

ТП 407 - 3 - 664.03 - ЭПЗ					
Изм.	Колуч.	Лист	№ док	Подпись	Дата
ГИП		Осипов		<i>[Signature]</i>	
Нач.отдела		Осипов		<i>[Signature]</i>	
Зав. гр.		Бобков		<i>[Signature]</i>	
Исполн.		Курилова		<i>[Signature]</i>	
Исполн.		Михеенко		<i>[Signature]</i>	
Распределительный пункт 10(6) кВ с трансформаторной подстанцией 10(6)/0,4 кВ с двумя трансформаторами мощностью до 1000 кВА с камерами КСО-202 производства ОАО "ЧЭАЗ"					
Подключение 2-х элементного счетчика типа СЭТ-4ТМ совместно с измерениями (г-ры тока в 2-х фазах).					
Схема электрическая принципиальная					
Стадия	Лист	Листов	Проектный институт ГИПРОКОММУНЭНЕРГО г. Иваново		
P	36				

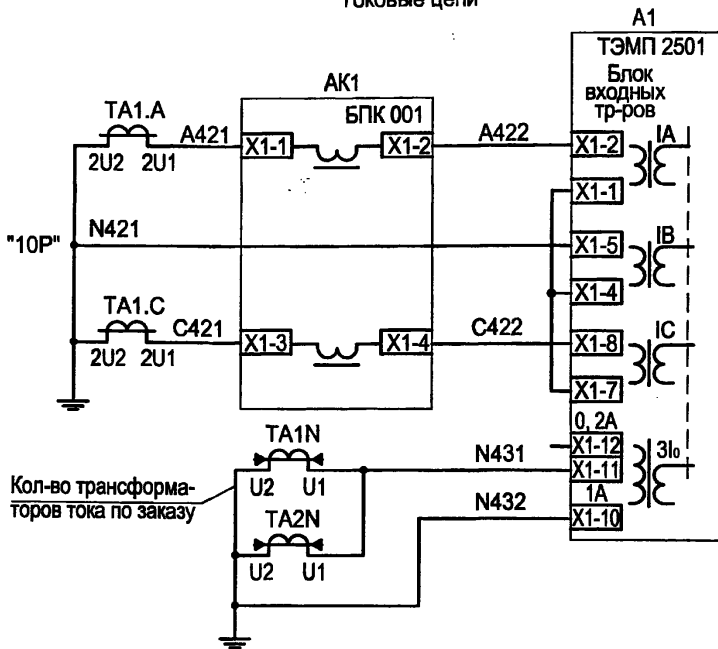
Изм. №	подгр.	Подпись и дата	Взам.инв.№

Привязан					
Инв. №					

11.06.21-04 38

Типовой проект
407-3 - 664.03
Альбом 4

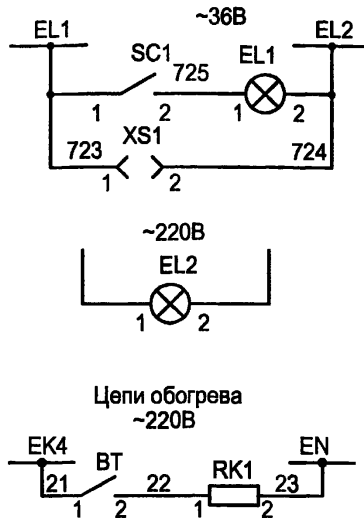
Токовые цепи



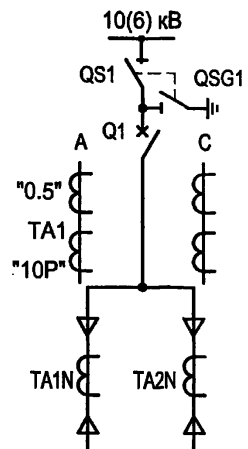
3-х ступенчатая МТЗ, защита от обрыва фаз, измерение тока и питание БПК 001 по токовым цепям

Защита от замыканий на землю

Цепи освещения



Поясняющая схема
Линия 10(6) кВ



вакуумный выключатель ВВ/TEL с БУ/TEL-12-01А

- резерв
3-х ступенчатая МТЗ, защита от обрыва фаз, измерение тока, питание БПК001

- защита от замыканий на землю

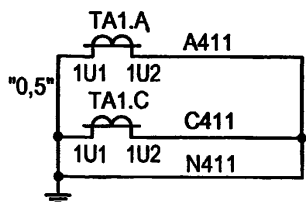
Цепи подключения устройства ТЭМП к АСУ ТП (витая пара)

(уточняются при конкретном проектировании)

A1

ТЭМП 2501	
+Rx	X2-9
-Rx	X2-11
+Tx	X2-12
-Tx	X2-14

1. Настоящий чертеж составлен на основании типовой работы ОАО "Институт Нижегородскэнергосетьпроект" № 13590ТМ-Т2 листы 32...38.
2. Газовая защита выполняется только для трансформатора ТМ мощностью 1000 кВА.



Резерв

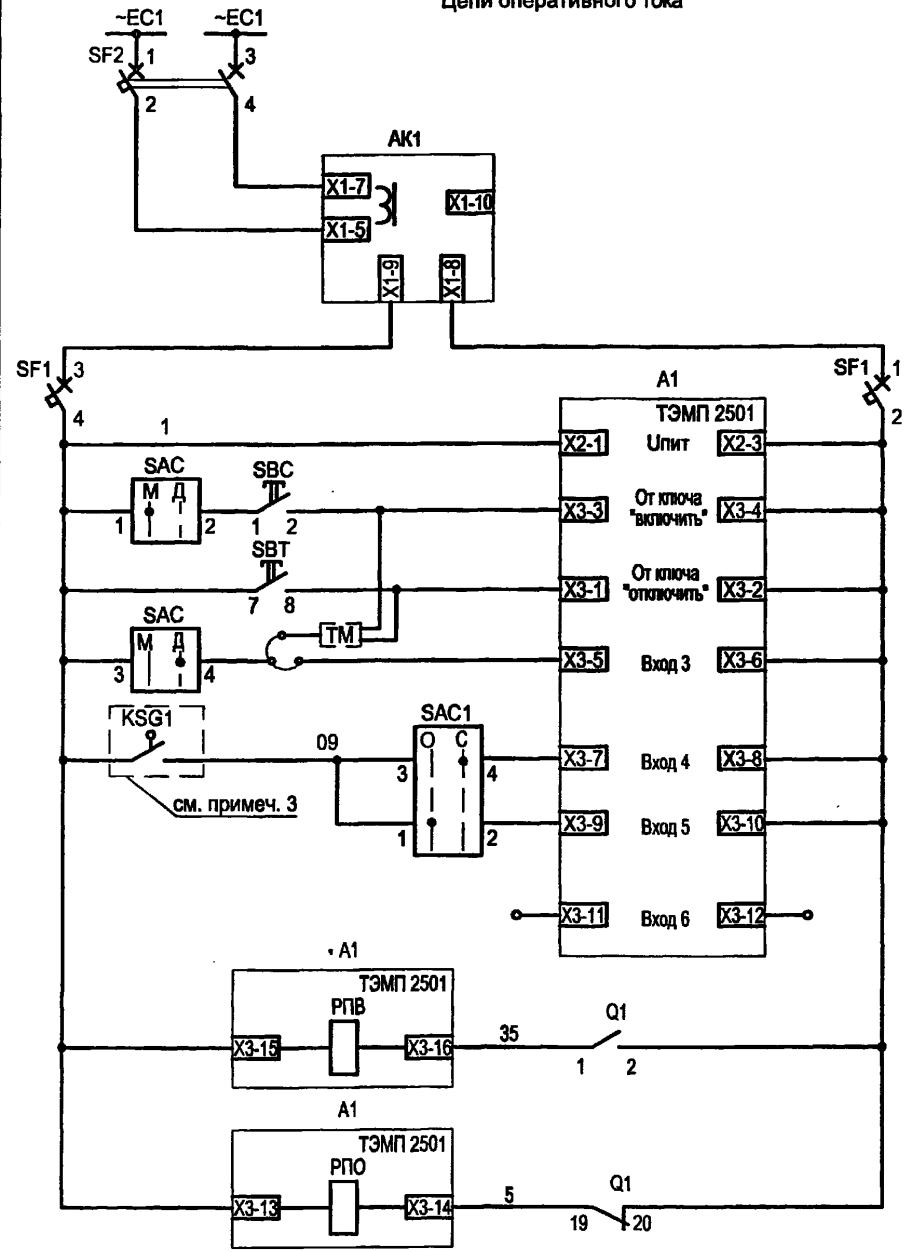
ТП 407 - 3 - 664.03 - ЭПЗ

Изм. № подл. Подпись и дата. Взам. инв. №

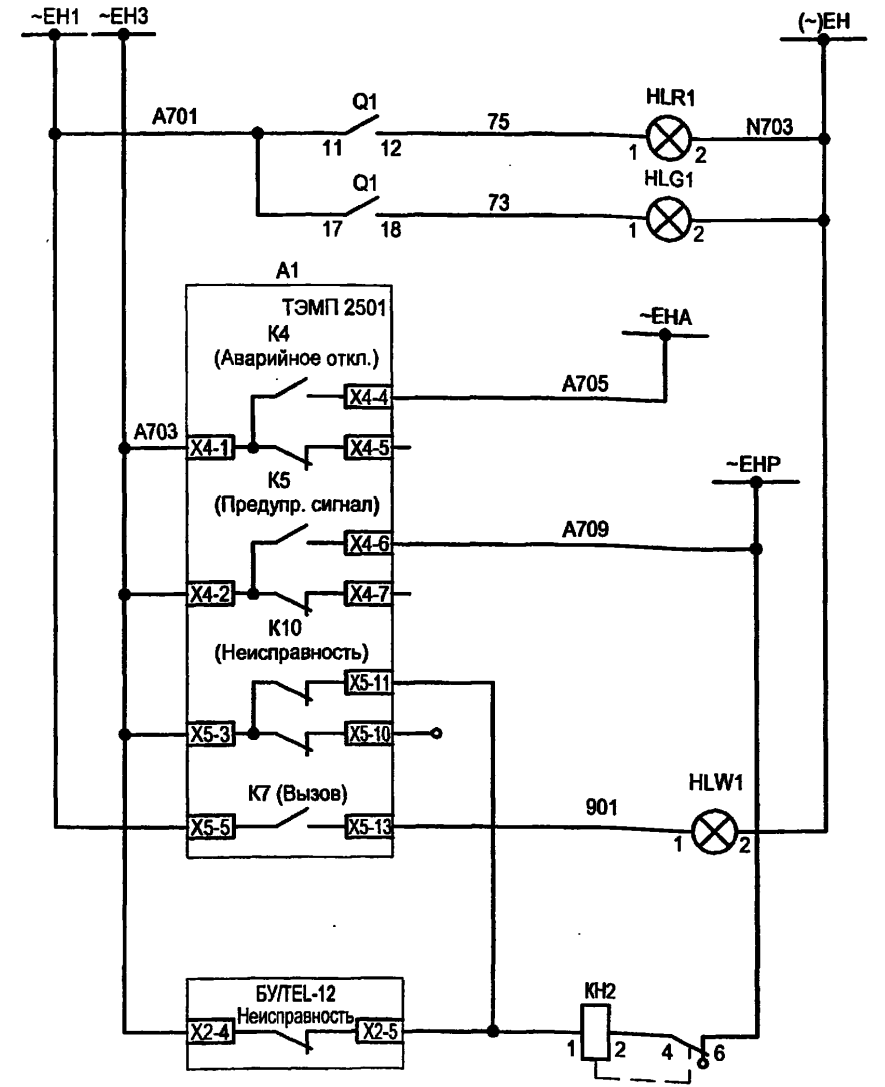
Привязан	Изм.	Колуч.	Лист	№ док.	Подпись	Дата	Распределительный пункт 10(6) кВ с трансформаторной подстанцией 10(6)/0,4 кВ с двумя трансформаторами мощностью до 1000 кВА с камерами КСО-202 производства ОАО "ЧЭАЗ"	Стадия	Лист	Листов
	ГИП	Осипов	Осипов	Осипов	<i>[Signature]</i>			Р	37	
	Нач.отдела	Осипов					Камера линии 10(6) кВ к трансформатору с устройством ТЭМП 2501. Схема электрическая принципиальная (начало)	Проектный институт ГИПРОКОММУНЭНЕРГО г. Иваново		
	Зав. гр.	Бобков								
	Исполн.	Курилова								
	Исполн.	Рожкова								
Инва. №										

Типовой проект
407-3-664.03
Альбом 4

Цепи оперативного тока



Цепи сигнализации



Питание устройства БПК 001 по цепям напряжения. Питание по цепям тока - см. токовые цепи
Питание устройства ТЭМП и оперативных цепей
Включение по ТМ и кнопка "включить"
Отключение по ТМ и кнопка "отключить"
Выбор режима местной/АСУТП
Сигнализация
Отключение
Газовая защита
Резерв
Реле положения "Включено"
Реле положения "Отключено"

Шинки сигнализации	
Световой сигнал положения выключателя	"Включено" / "Отключено"
Аварийное отключение выключателя с проверкой отключенного состояния внутри устройства ТЭМП	
Реле предупредительной сигнализации	Предупредительная сигнализация
"Неисправность ТЭМП"	
Аварийное отключение и предупредительная сигнализация и лампа "Аварийная ситуация"	
Неисправность ТЭМП, неисправность BU/TEL-12-01А	

Инд. № подл.	Подпись и дата	Взам. инв. №

Привязан	Инд. №

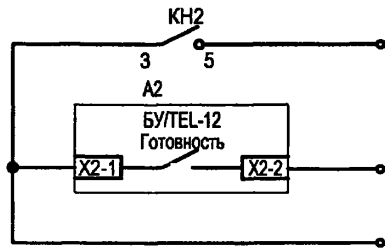
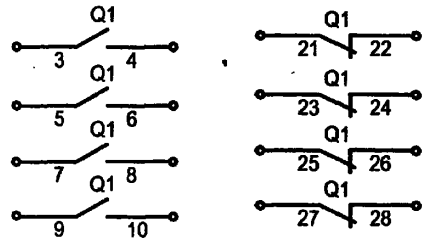
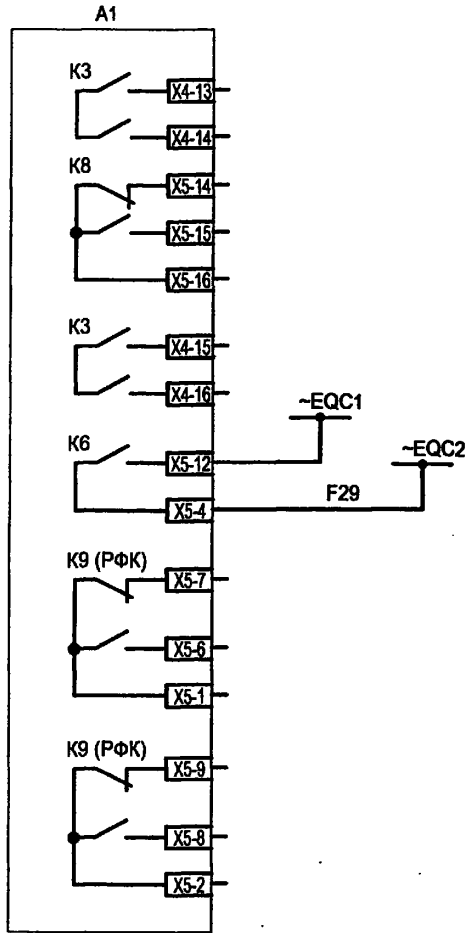
Изм.	Кол.ч.	Лист	№ док.	Подпись	Дата

ТП 407-3-664.03 - ЭПЗ

Распределительный пункт 10(6) кВ с трансформаторной подстанцией 10(6)/0,4 кВ с двумя трансформаторами мощностью до 1000 кВА с камерами КСО-202 производства ОАО "ЧЭАЗ"	Стадия	Лист	Листов
Камера линии 10(6) кВ к трансформатору с устройством ТЭМП 2501. Схема электрическая принципиальная (продолжение)	Р	38	
Проектный институт ГИПРОКОММУНЭНЕРГО г. Иваново			

11 00631-04 40

Выходные цепи



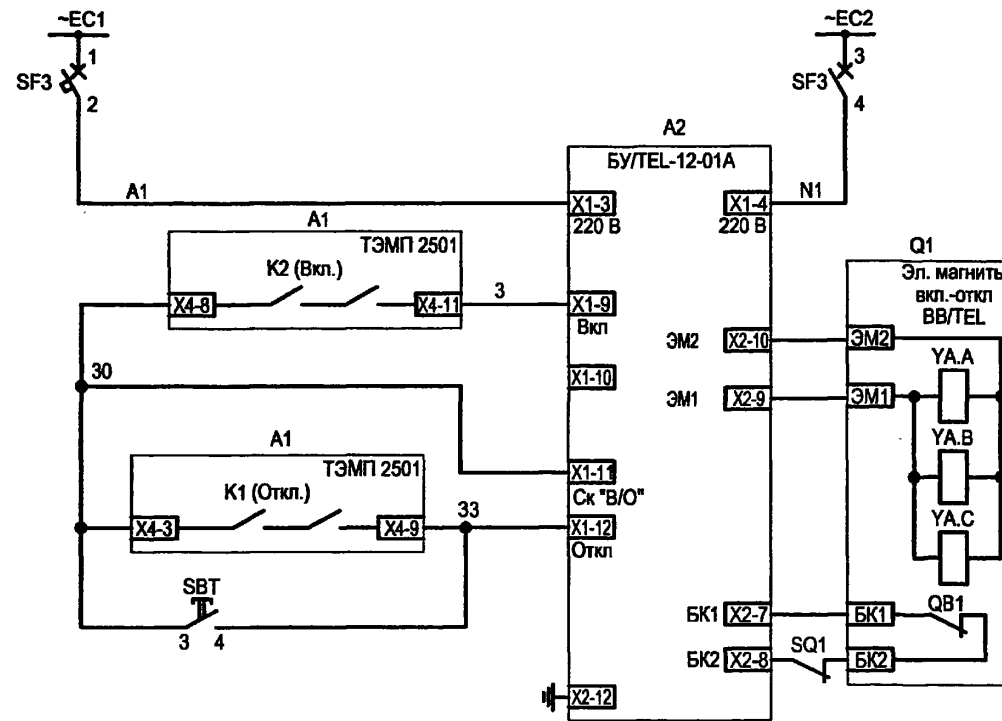
Резерв

Блокировка
МТЗ СВ
10(6) кВ
при КЗ в
линии 10(6) кВ

Резерв

К устройству
телемеханики

Цепи включения-отключения выключателя



Шинки
гарантирован-
ного питания
и автомат

Питание
БУ/TEL-12-01А

Цепь
включения
выключателя
от устройства
ТЭМП

Цепи
отключения
выключателя
от устройства
ТЭМП,
непосред-
ственное
отключение

Инд. № подл.	Подпись и дата	Взам. инв. №

						ТП 407-3-664.03 - ЭПЗ								
Привязан						Изм.	Кол.уч.	Лист	№ док.	Подпись	Дата	Стадия	Лист	Листов
						ГИП		Осипов		<i>Osipov</i>		Р	39	
						Нач.отдела		Осипов						
						Зав. гр.		Бобков		<i>Bobkov</i>				
						Исполн.		Курилова		<i>Kurilova</i>				
						Исполн.		Рожкова		<i>Rozhkova</i>		Проектный институт ГИПРОКОММУНЭНЕРГО г. Иваново		
Инд. №						Распределительный пункт 10(6) кВ с трансформаторной подстанцией 10(6)/0,4 кВ с двумя трансформаторами мощностью до 1000 кВА с камерами КСО-202 производства ОАО "ЧЭАЗ"						Камера линии 10(6) кВ к трансформатору с устройством ТЭМП 2501.Схема электрическая принципиальная (продолжение)		

1100631-04 41

Поз. обозначение	Наименование	Кол.	Примечание
SBC	Выключатель кнопочный с цилиндрическим толкателем КУ 201101 УЗ черный	1	
SC1	Выключатель одноклавишный А16-002 УХЛ2	1	
HLG1	Лампа полупроводниковая коммутаторная СКЛ-11-Л-4-220 (зеленая)	1	
HLR1	Лампа полупроводниковая коммутаторная СКЛ-11-К-4-220 (красная)	1	
HLW1	Лампа полупроводниковая коммутаторная СКЛ-11-Ж-4-220 (желтая)	1	
A1	Микропроцессорное устройство ТЭМП 2501	1	
SAC, SAC1	Переключатель коммутационный ПК16-12-И0101 УЗ	2	
KH2	Реле указательное РЭУ11-11-5-40УЗ 0,1 А 50 Гц	1	
XS1	Розетка РА6-001УХЛ2	1	
SBT	Толкатель плоский 8 LP2T В104 (красный)	1	

Поз. обозначение	Наименование	Кол.	Примечание
	Монтажный переходник 8 LP2T AU120	1	
	Контактная группа 1НО 8 LM2T C10 12В	1	
	Контактная группа 1НО опереж. замыкание 8 LM2T C10А 220В	1	
	Держатель этикеток 8 LM2T AU100	1	
	Кольцо уплотнительное 8 LM2T AU170	1	
	Этикетка без надписи 8 LM2T AU206	1	
Релейный шкаф			
A2	Блок управления выключателя ВВ/ТЕL БУ/ТЕL-100/220-12-01А	1	
AK1	Блок питания комбинированный БПК-001	1	
SF1	Выключатель автоматический С32Н-DC 2P In=2А, отс=(5,5-8,8)In	1	
SF2	Выключатель автоматический АП50Б2МТ УЗ.1 2,5х3,5 2P	1	

Изм. № подл.

Подпись и дата

Взам. инв. №

Привязан

Инв. №

Изм.	Колуч.	Лист	№ док.	Подпись	Дата
ГИП	Осипов				
Нач. отдела	Осипов				
Зав. гр.	Бобков				
Исполн.	Курилова				
Исполн.	Рожкова				

ТП 407 - 3 - 664.03 - ЭПЗ

Распределительный пункт 10(6) кВ с трансформаторной подстанцией 10(6)/0,4 кВ с двумя трансформаторами мощностью до 1000 кВА с камерами КСО-202 производства ОАО "ЧЭАЗ"			Стадия	Лист	Листов
Камера линии 10(6) кВ к трансформатору с устройством ТЭМП 2501. Схема электрическая принципиальная (продолжение)			Р	40	
			Проектный институт ГИПРОКОММУНЭНЕРГО г. Иваново		

Формат А3


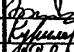


400631-04 42

Типовой проект
407 - 3 - 664.03
Альбом 4

Типовой проект
407-3-664.03
Альбом 4

Поз. обозначение	Наименование	Кол.	Примечание
SF3	Выключатель автоматический АП50Б2МТ У3.1 1,6x10 2П	1	
EL1	Лампа МО36-25 с патроном Е27Ф-034 У4	1	
EL2	Светильник ТЛ-3013 18 Вт	1	
BT	Термовыключатель биметаллический ТВБ-10 (-5, +5)	1	
RK1	Электронагреватель ЭН-0,06/0,08-220	1	
ТА1.А,ТА1.С	Трансформатор тока ТЛК10 <input type="checkbox"/> /5А	2	тип уточняется при конкретном проектировании
ТА1.Н,ТА1.Н	Трансформатор тока ТДЗЛ-0,66 <input type="checkbox"/>		тип уточняется при конкретном проектировании
Q1	Выключатель вакуумный ВВ/TEL-10	1	

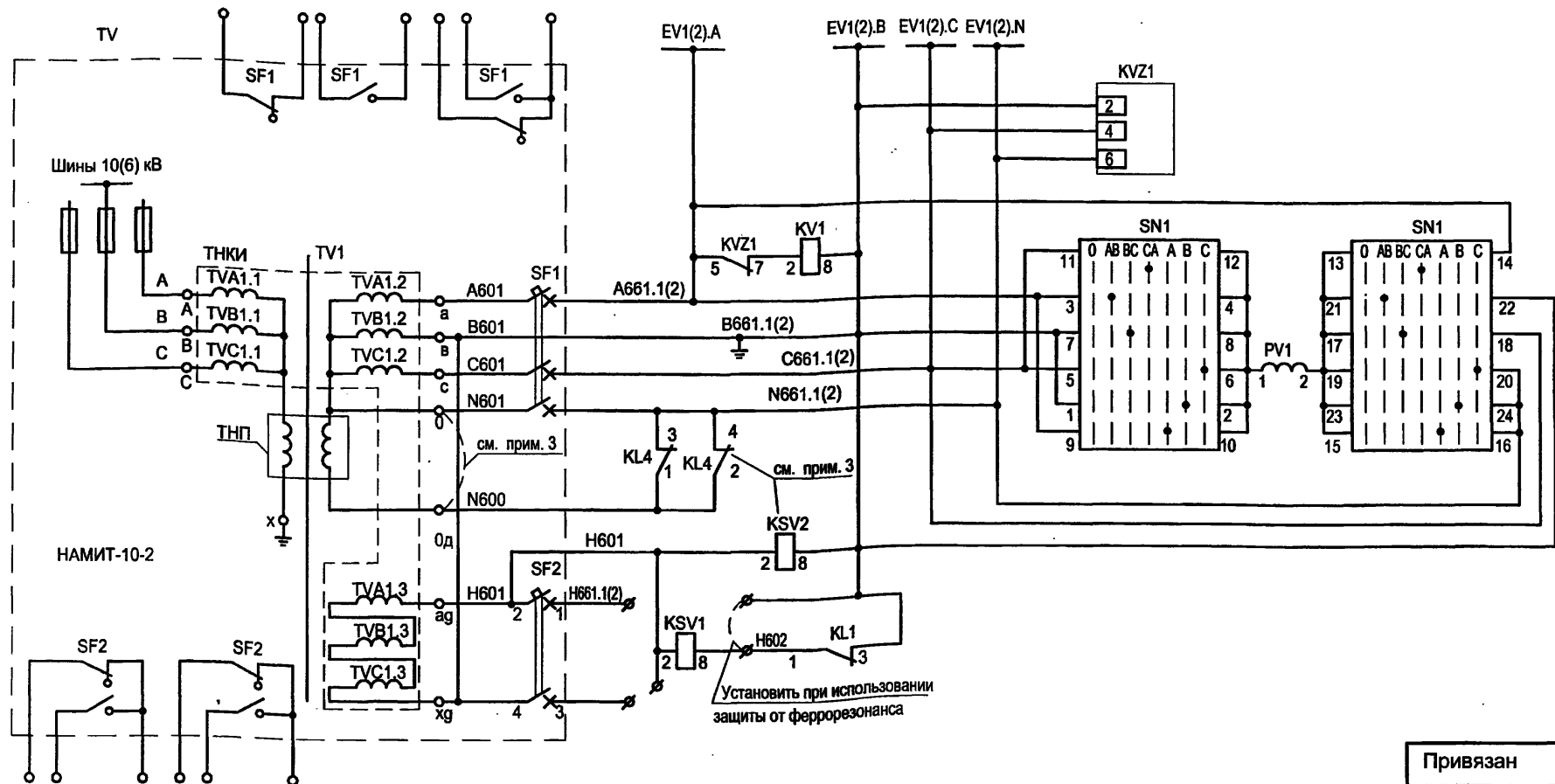
Изм. № подл. Подпись и дата Взам. инв. №

						ТП 407 - 3 - 664.03 - ЭПЗ						
Изм.	Колуч.	Лист	№ док.	Подпись	Дата							
Привязан						ГИП	Осипов		Распределительный пункт 10(6) кВ с трансформаторной подстанцией 10(6)0,4 кВ с двумя трансформаторами мощностью до 1000 кВА с камерами КСО-202 производства ОАО "ЧЭАЗ"	Стадия	Лист	Листов
						Нач.отдела	Осипов			Р	41	
						Зав. гр.	Бобков					
						Исполн.	Курилова		Камера линии 10(6) кВ к трансформатору с устройством ТЭМП 2501. Схема	Проектный институт ГИПРОКМУНЭНЕРГО г. Иваново		
						Исполн.	Рожкова		электрическая принципиальная (окончание)			
Инв. №												

Формат А3

Ц.00631-04 43

Цепи напряжения



Шинки напряжения
Реле-фильтр напряжения
Реле контроля напряжения
Контроль изоляции
Цепи защиты от феррорезонансных процессов
Реле сигнализации замыканий на землю в сети 10(6) кВ

Привязан			
Инв. №			

- Настоящий чертёж составлен на основании типового проекта ОАО "Институт Нижегородскэнергосетьпроект" №13590ТМ-Т1, листы 63...68.
- Ряды зажимов камеры см. чертёж №407-3-664.03-ЭПЗ листы 58,59.
- При включении трансформатора в сети, где суммарная длина воздушных линий не более 60км, а кабельных не более 3км, т.е. в условиях возможности возникновения феррорезонанса, а также в случае возникновения феррорезонанса при включении на ненагруженные (холостые) шины следует использовать схему защиты от феррорезонанса с дополнительной установкой реле KSV2 и KL4.
При включении трансформатора в условиях, исключающих возникновение феррорезонанса, необходимо замкнуть выводы "0" и "0д" (перемычка входит в комплект поставки), чтобы ограничить ток однофазного замыкания до безопасного значения (с 1,5ном до ном трансформатора).

ТП 407 - 3 - 664.03 - ЭПЗ					
Изм.	Копуч.	Лист	№ док	Подпись	Дата
ГИП	Осипов			<i>[Signature]</i>	
Нач.отдела	Осипов			<i>[Signature]</i>	
Зав. гр.	Бобков			<i>[Signature]</i>	
Исполн.	Курилова			<i>[Signature]</i>	
Исполн.	Михеенко			<i>[Signature]</i>	
Распределительный пункт 10(6) кВ с трансформаторной подстанцией 10(6)/0,4 кВ с двумя трансформаторами мощностью до 1000 кВА с камерами КСО-202 производства ОАО "ЧЭАЗ"			Стадия	Лист	Листов
Камера шинного ТН 10(6) кВ типа НАМИТ-10-2 Схема электрическая принципиальная (начало)			Р	42	
			Проектный институт ГИПРОКОММУНЭНЕРГО г. Иваново		

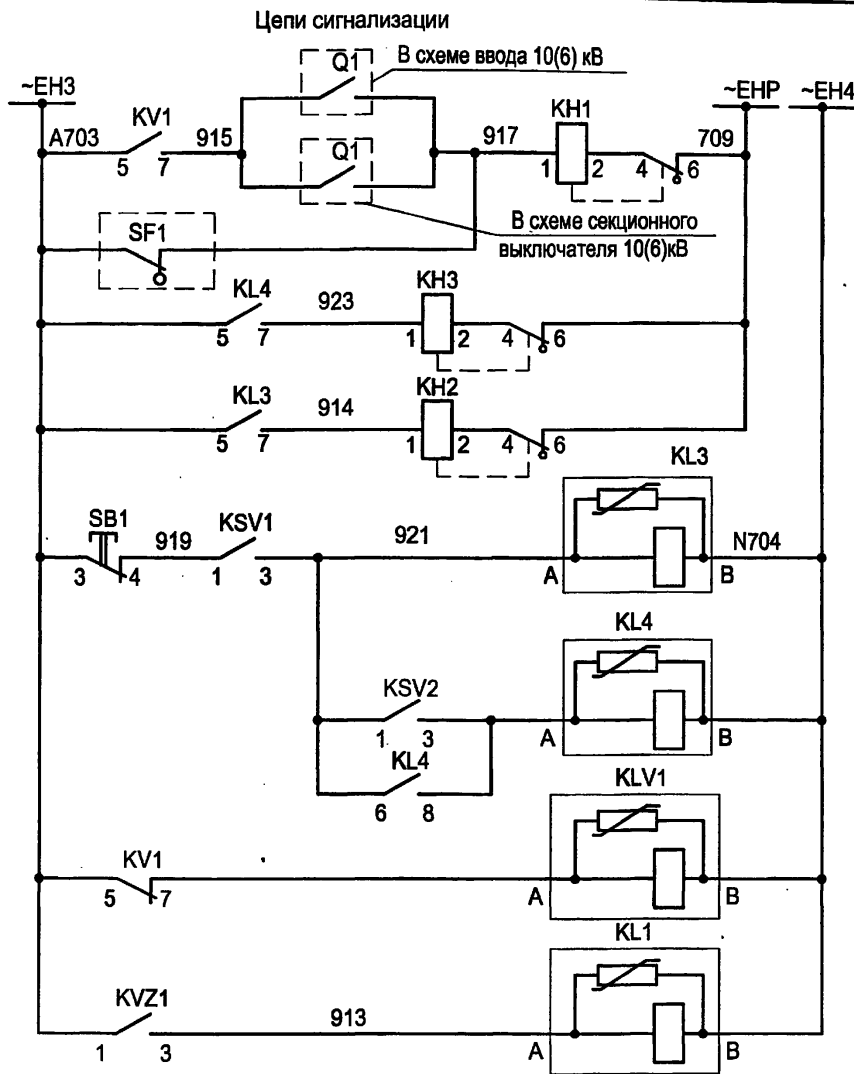
Формат А3

11.00.631-04 44

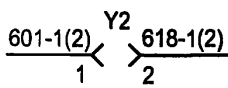
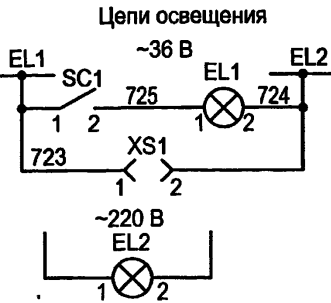
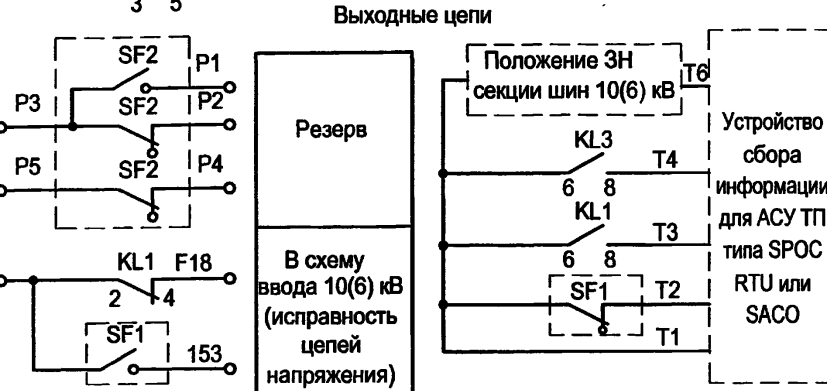
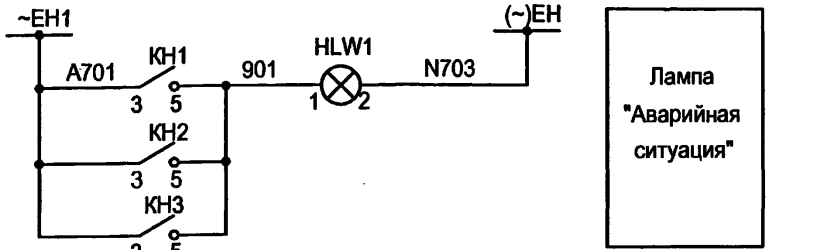
Типовой проект
407-3-664.03
Альбом 4

Инв. № подл. Подпись и дата Взам. инв. №

Типовой проект
407-3-664.03
Альбом 4



Шинки сигнализации
"Неисправность цепей напряжения"
"Работа защиты от феррорезонанса"
Сигнал "Земля в сети 10(6) кВ"
Защита ТН при феррорезонансе
Реле-повторитель реле контроля напряжения
Реле-повторитель реле-фильтра напряжения



В схему оперативной блокировки

				ТП 407 - 3 - 664.03 - ЭПЗ				
Изм.	Колуч.	Лист	№ док.	Подпись	Дата			
ГИП		Осипов		<i>[Signature]</i>		Распределительный пункт 10(6) кВ с трансформаторной подстанцией 10(6)/0,4 кВ с двумя трансформаторами мощностью до 1000 кВА с камерами КСО-202 производства ОАО "ЧЭАЗ"		
Нач.отдела		Осипов		<i>[Signature]</i>		Камера шинного ТН 10(6) кВ типа НАМИТ-10-2		
Зав. гр.		Бобков		<i>[Signature]</i>		Схема электрическая принципиальная (продолжение)		
Исполн.		Курилова		<i>[Signature]</i>		Проектный институт ГИПРОКОММУНЭНЕРГО г. Иваново		
Исполн.		Михеенко		<i>[Signature]</i>				
Привязан						Стадия	Лист	Листов
						Р	43	
Инв. №								

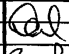
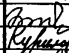
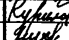

Изм. № подл. Подпись и дата Взам. инв. №

Ц00631-04 45

Поз. обозначение	Наименование	Кол.	Примечание
PV1	Вольтметр Э-365-1 /0,1 кВ	1	
SB	Выключатель кнопочный ВК42-15-202011-00 УХЛ4 2,5 Акр	1	
SB1	Выключатель кнопочный с цилиндрическим толкателем КЕ 011 УЗ исп. 3 красн.	1	
HLW1	Лампа полупроводниковая коммутаторная СКЛ-11-А-Б-П-2-220 (белая)	1	
SN1	Переключатель коммутационный ПК16-12-М6016 УЗ	1	
КН1, КН2, КН3	Реле указательное РЭУ11-11-5-40УЗ; 0.1А 50Гц	3	
EL2	Светильник TL 3013 18W	1	
EL1	Лампа М036-25 с патроном Е27Ф-034У4	1	
RK1	Резистор постоянный проволочный С5-35В-100 620 Ом	1	
KSV1	Реле напряжения РН-53/60Д УХЛ4, 15-60В,50Гц 3П	1	

Поз. обозначение	Наименование	Кол.	Примечание
KSV2	Реле напряжения РН-53/200 УХЛ4, 50-200В,50Гц 3П	1	
KV1	Реле напряжения РН-54/160 УХЛ4 40-160В 50Гц 3П		
KVZ1	Реле напряжения обратной последовательности РНФ-1М УХЛ4 50 Гц 3П	1	
KL1, KLV1, KL3, KL4,	Реле промежуточное РЭП36-21-42 3П 220В, 50Гц	4	
XS1	Розетка РА6-001 УХЛ2	1	
BT	Термовыключатель биметаллический ТВБ-10 (-5. +5)	1	

Изм. № подл. Подпись и дата Взам. инв. №

Привязан		Изм.	Колуч.	Лист	№ док.	Подпись	Дата
		ГИП	Осипов				
		Нач. отдела	Осипов				
		Зав. гр.	Бобков				
		Исполн.	Курилова				
		Исполн.	Михеенко				
Инв. №							

ТП 407 - 3 - 664.03 - ЭПЗ

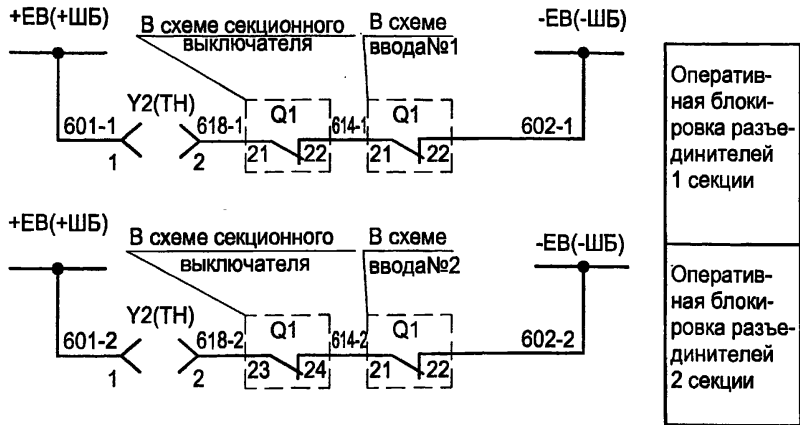
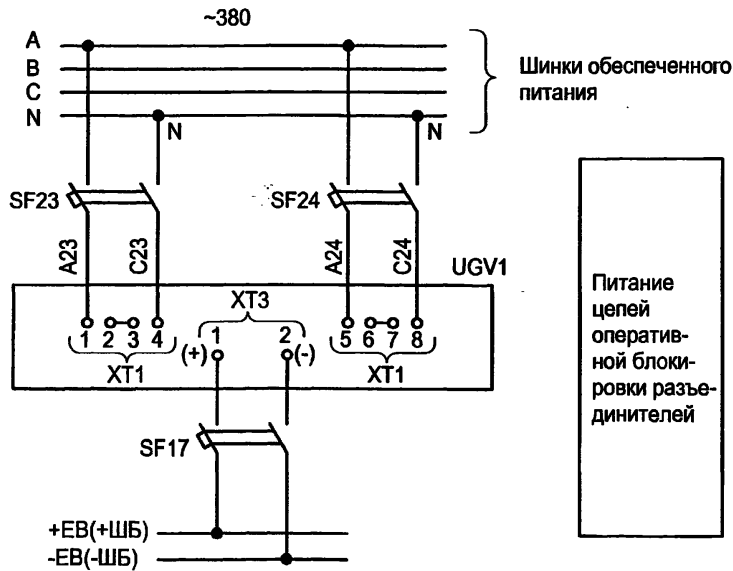
Распределительный пункт 10(6) кВ с трансформаторной подстанцией 10(6)/0.4 кВ с двумя трансформаторами мощностью до 1000 кВА с камерами КСО-202 производства ОАО "ЧЭАЗ"			Стадия	Лист	Листов
Камера шинного ТН 10(6) кВ типа НАМИТ-10-2 Схема электрическая принципиальная (окончание)			Р	44	
			Проектный институт ГИПРОКММУНЭНЕРГО г. Иваново		

Формат А3

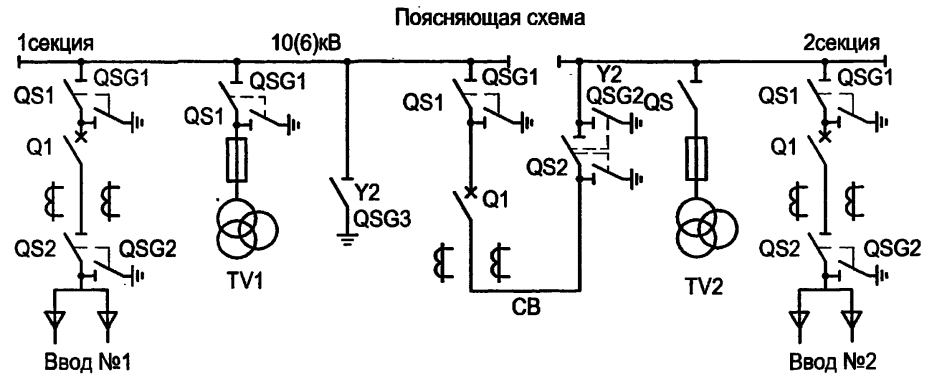
11.00.431.011.1.0

Типовой проект
407-3-664.03
Альбом 4

Типовой проект
407-3 - 664.03
Альбом 4



Марка поз.	Обозначение	Наименование	Кол. ед.	Масса	Прим.
Камера № 20 щита собственных нужд					
SF17	TU16-522.139-78	Выключатель АП50Б-2МТУЗ	1		4x3,5Ином
SF23,SF24	TU16-522.139-78	Выключатель АП50Б-2МТУЗ	2		4x10Ином
UGV1		Блок питания комбинированный БПК-2	1		
Камера № 4(6) трансформатора напряжения					
Y2		Замок ЗБ-1МУ2	1		
-		Ключ КЭЗ-1МУ2	1		один на РП
Камера № 5 секционного выключателя					
Q1		Блок-контакты выключателя	1		
Камера № 2 (9) ввода №1(2)					
Q1		Блок-контакты выключателя	1		



Изм.	Кол.уч.	Лист	№ док.	Подпись	Дата

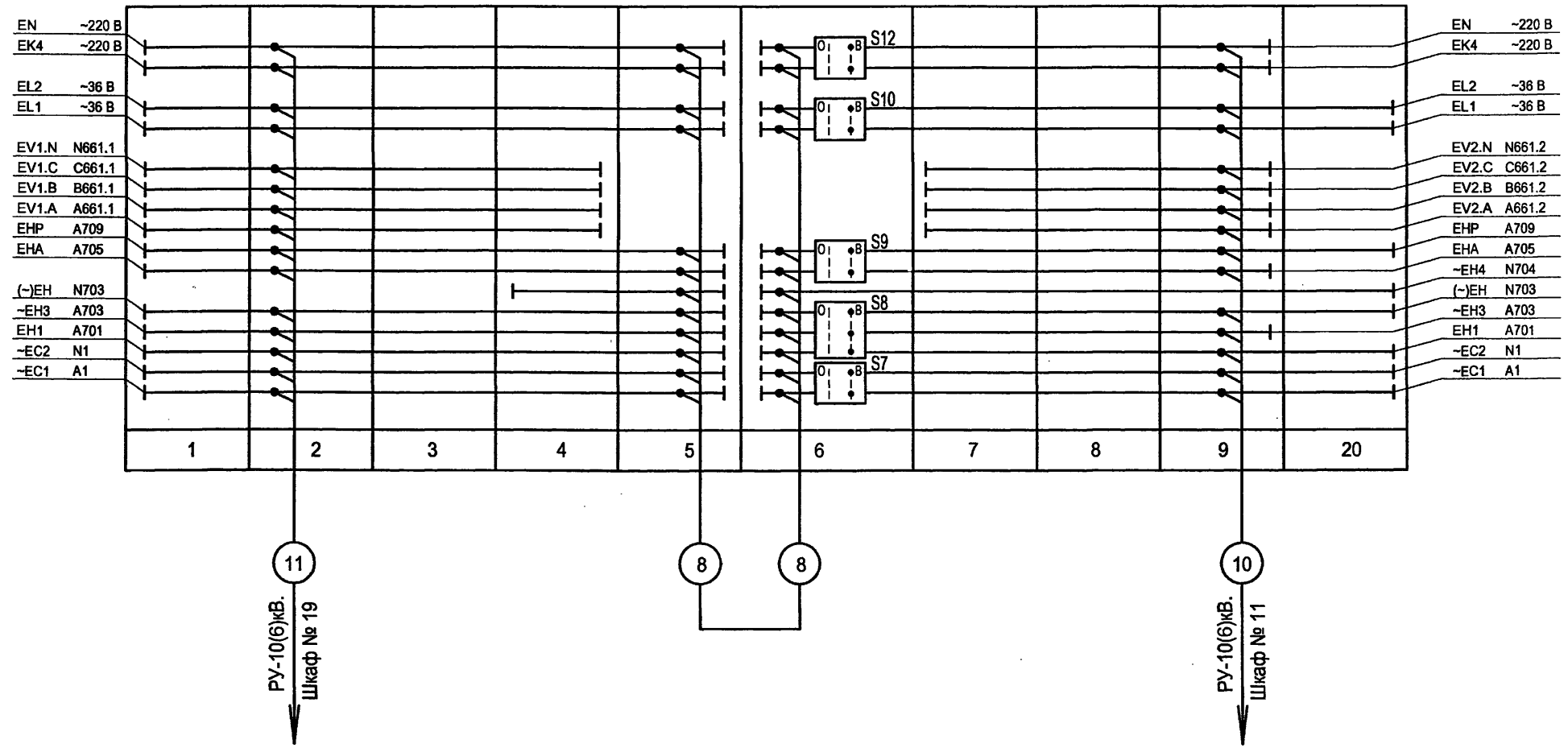
ТП 407 - 3 - 664.03 - ЭПЗ					
Изм.	Кол.уч.	Лист	№ док.	Подпись	Дата
Изм.	Кол.уч.	Лист	№ док.	Подпись	Дата

Привязан	ГИП	Осипов	Распределительный пункт 10(6) кВ с трансформаторной подстанцией 10(6)/0,4 кВ с двумя трансформаторами мощностью до 1000 кВА с камерами КСО-202 производства ОАО "ЧЭАЗ"	Стадия	Лист	Листов
	Нач.отдела	Осипов		Р	45	
	Зав. гр.	Бобков		Проектный институт ГИПРОКОММУНЭНЕРГО г. Иваново		
	Исполн.	Курилова				
	Исполн.	Рожкова				
Инв. №						

Формат А3

400631-04 44

РУ-10(6) кВ



Типовой проект
407 - 3 - 664.03
Альбом 4

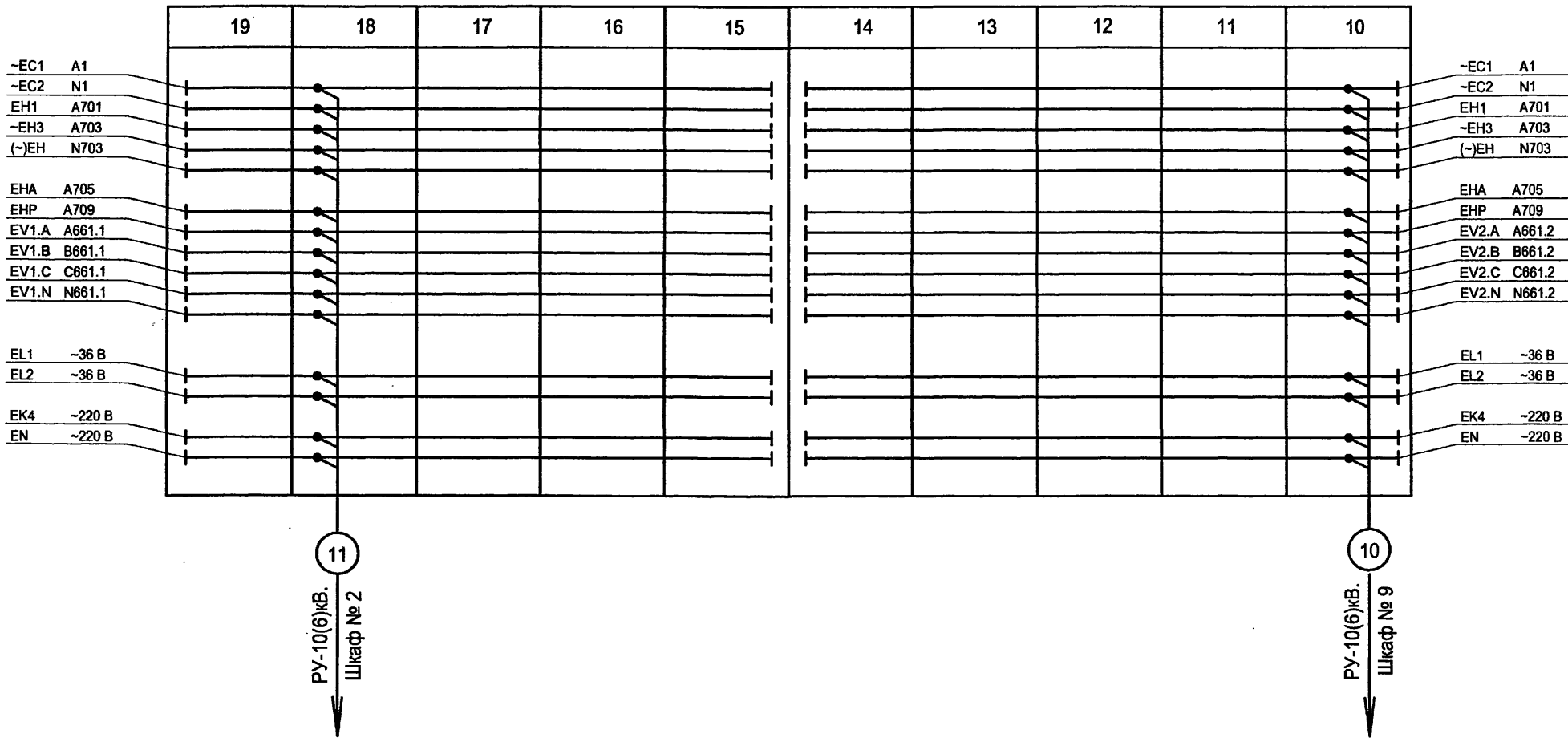
Инв. № подл.	Подпись и дата	Взам. инв. №

ТП 407 - 3 - 664.03 - ЭПЗ					
Изм.	Колуч.	Лист	№ док.	Подпись	Дата
Привязан			ГИП	Осипов	
			Нач. отдела	Осипов	
			Зав. гр.	Бобков	
			Исполн.	Курилова	
			Исполн.	Рожкова	
Инв. №					
Распределительный пункт 10(6) кВ с трансформаторной подстанцией 10(6)0,4 кВ с двумя трансформаторами мощностью до 1000 кВА с камерами КСО-202 производства ОАО "ЧЭАЗ"					
Стадия	Лист	Листов			
Р	46				
РУ-10(6) кВ. План шинок (начало)				Проектный институт ГИПРОКОММУНЭНЕРГО г. Иваново	

Формат А3

Ц00631-04 48

РУ-10(6) кВ



Типовой проект
407 - 3 - 664.03
Альбом 4

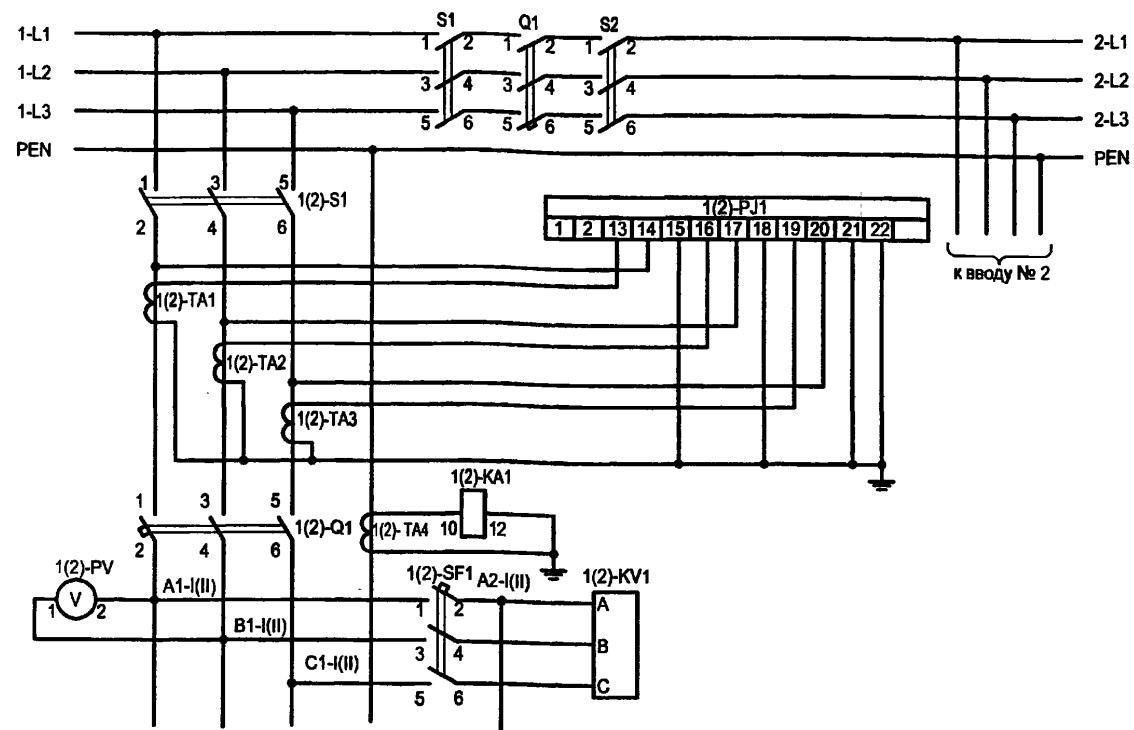
Инв. № подл.	Подпись и дата	Взам. инв. №

Привязан						ТП 407 - 3 - 664.03 - ЭПЗ		
Изм.	Колуч.	Лист	№ док.	Подпись	Дата	Распределительный пункт 10(6) кВ с трансформаторной подстанцией 10(6)/0,4 кВ с двумя трансформаторами мощностью до 1000 кВА с камерами КСО-202 производства ОАО "ЧЭАЗ"		
						Стадия	Лист	Листов
						Р	47	
						Проектный институт ГИПРОКОММУНЭНЕРГО г. Иваново		
Инв. №						РУ-10(6) кВ. План шинок (окончание)		

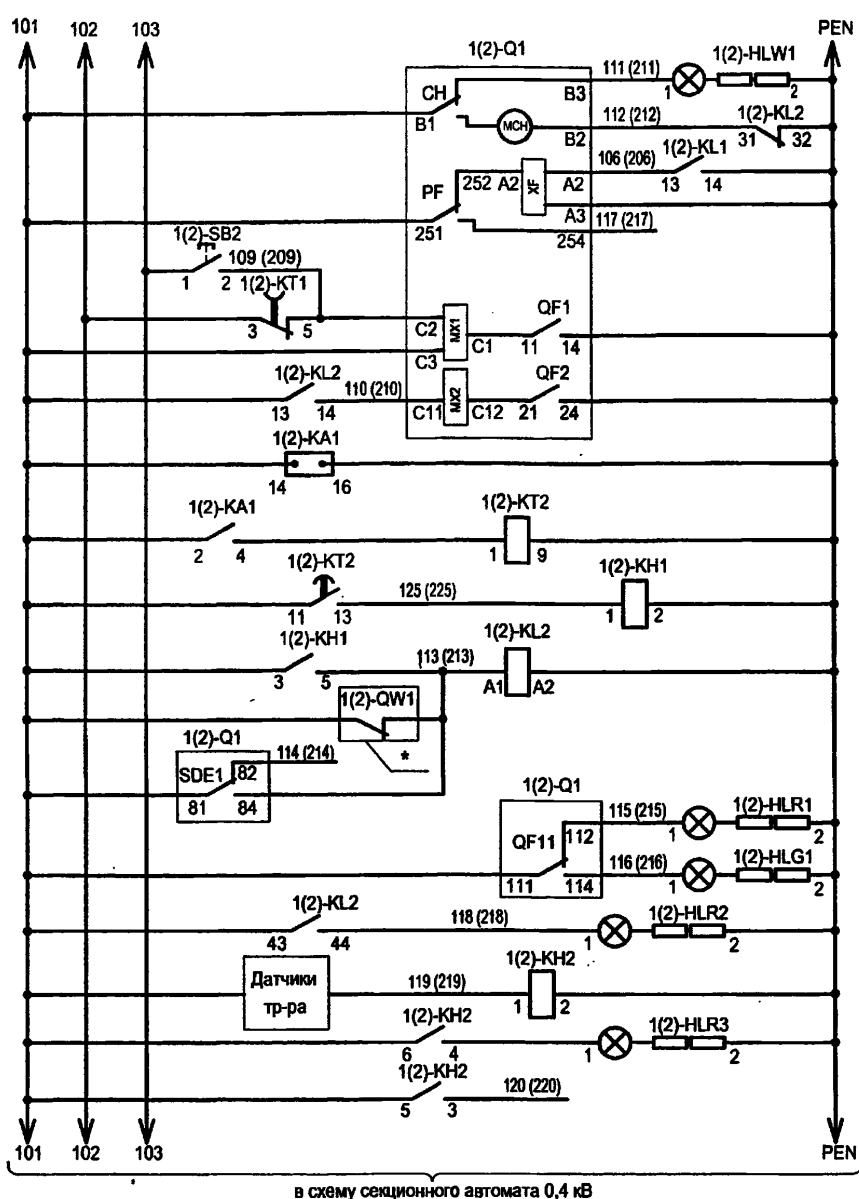
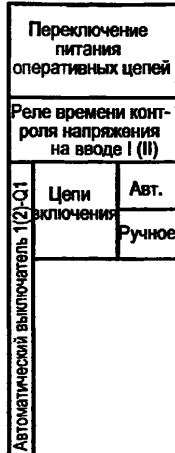
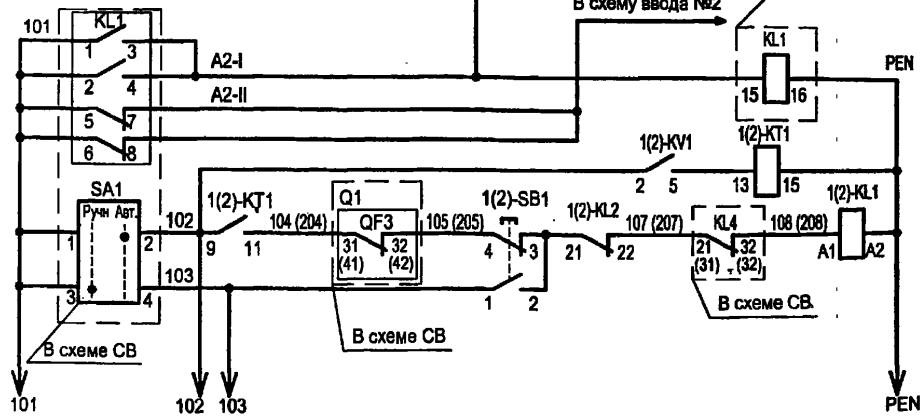
Формат А3

Ц.00631-04 49

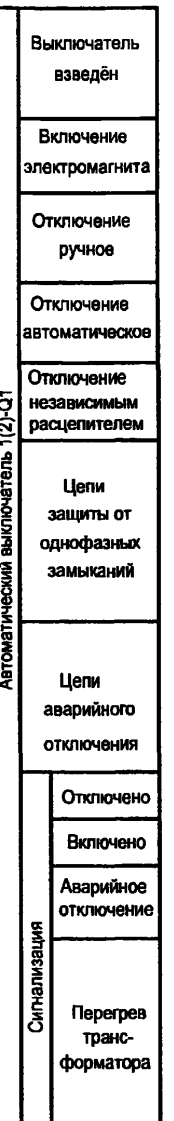
Типовой проект
407-3-664.03
Альбом 4



1(2)-L1 1(2)-L2 1(2)-L3 PEN
Ввод №1(2) ~380В



в схему секционного автомата 0,4 кВ



1. Настоящий чертёж составлен на основании заводских чертежей ОАО "ЧЭАЗ".
2. Ряды зажимов панелей см. чертёж №407-3-664.03 ЭПЗ лист 60.
3. * - Блок-контакты выключателей высоковольтного ввода I и II.

Изм. №	подл.
Подпись и дата	
Взам. инв. №	

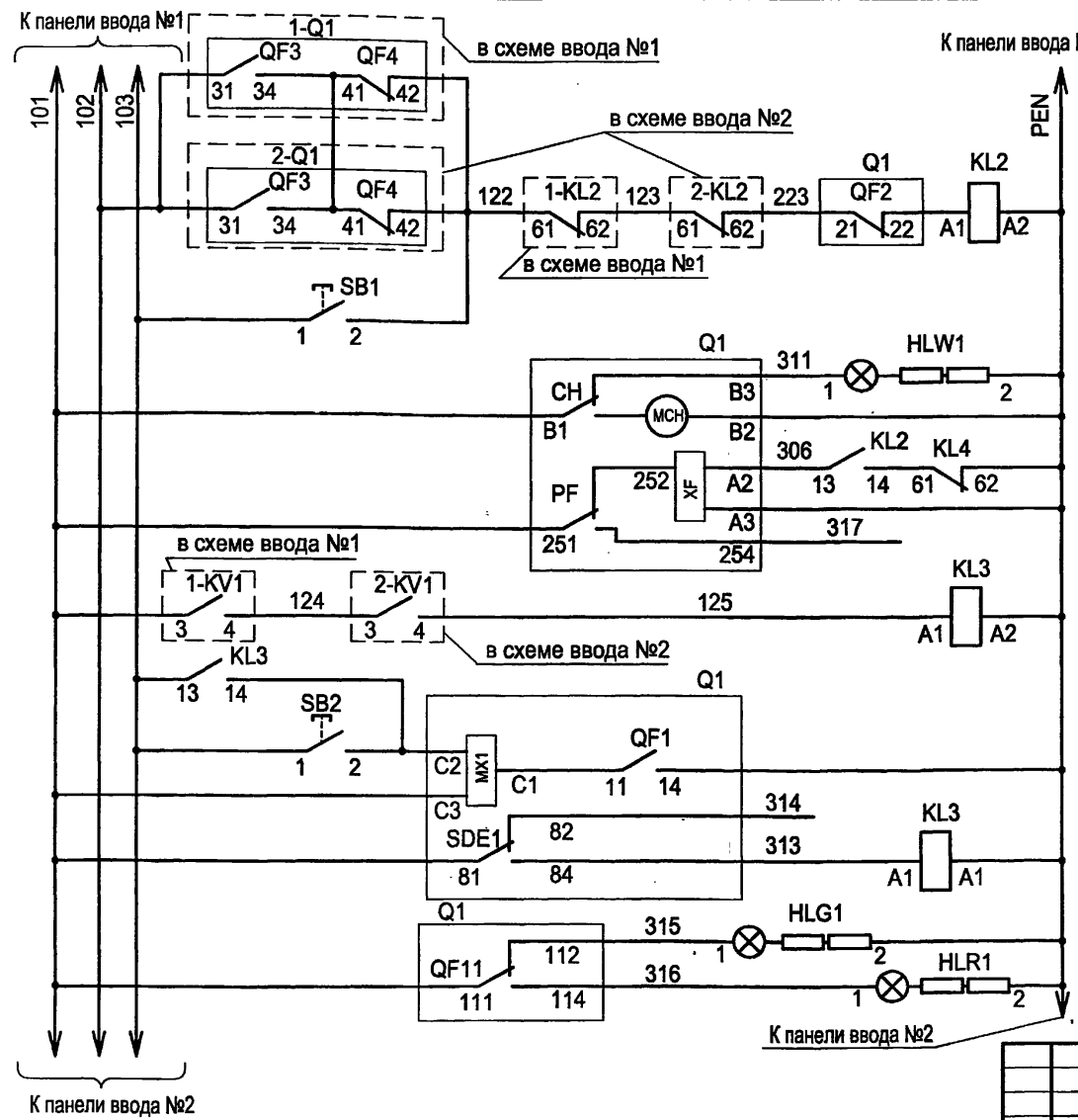
Привязан	ГИП	Осипов
	Нач. отдела	Осипов
	Зав. гр.	Бобков
	Исполн.	Курилова
	Исполн.	Михеенко
Инв. №	Исполн.	Ильина

Изм.	Кол.уч.	Лист	№ док.	Подпись	Дата

ТП 407-3-664.03-ЭПЗ			
Распределительный пункт 10(6) кВ с трансформаторной подстанцией 10(6)/0,4 кВ с двумя трансформаторами мощностью до 1000 кВА с камерами КСО-202 производства ОАО "ЧЭАЗ"	Стадия	Лист	Листов
Ввод 0,4 кВ трансформатора. Схема электрическая принципиальная	Р	48	
Проектный институт ГИПРОКОММУНЭНЕРГО г. Иваново			

420631-04 50

Типовой проект
407-3-664.03
Альбом 4



Цели выключения	Автоматическое
	Ручное
Выключатель взведен	
Включение электромагнита	
Отключение автоматическое	
Отключение ручное	
Отключение аварийное	
Сигнализация	Отключено
	Включено

Привязан			
Инв. №			

ТП 407-3-664.03-ЭП3

- Настоящий чертеж составлен на основании заводских чертежей ОАО "ЧЭАЗ".
- Ряд зажимов панели см. чертеж №407-3-664.03 ЭП3 лист 61.

Изм. №	подл.	Подпись и дата	Взам. инв. №

Изм.	Колуч.	Лист	№ док.	Подпись	Дата
ГИП	Осипов			<i>[Signature]</i>	
Нач. отдела	Осипов			<i>[Signature]</i>	
Зав. гр.	Бобков			<i>[Signature]</i>	
Исполн.	Курилова			<i>[Signature]</i>	
Исполн.	Михеенко			<i>[Signature]</i>	

Распределительный пункт 10(6) кВ с трансформаторной подстанцией 10(6)/0,4 кВ с двумя трансформаторами мощностью до 1000 кВА с камерами КСО-202 производства ОАО "ЧЭАЗ"			Стадия	Лист	Листов
Секционный автомат 0,4 кВ. Схема электрическая принципиальная			Р	49	
Проектный институт ГИПРОКОММУНЭНЕРГО г. Иваново					

Формат А3

400631-04 57

Позиц. обознач.	Наименование	Кол.	Примечание
Панель ввода 1(2) №3(5)			
1(2)-S1	Выключатель-разъединитель PE19-44-31120-00УХЛ3	1	
1(2)-Q1	Выключатель Masterpact NW20, Iном=2000А	1	см.опросный лист
1(2)-ТА1,ТА2,ТА3	Трансформатор тока ТШЛ-0,66с-1У2 2000/5	3	
1(2)-ТА4	Трансформатор тока ТШН-0,66 1500/5А	1	
1(2)-PI1	СчётчикСЭТ4ТМ02.2, Iном=3*120-230/380, Iном=5(7,5)А, кл.точн.0,5	1	ЖКИ PrW
1(2)-KA1	Реле РСТ11-19-1УХЛ4, ~220В	1	
1(2)-PV1	Вольтметр ЭВ0702,0...500В	1	
1(2)-SF1	Выключатель ВА21-29-321110-00У3, ~380В, 16Ах3	1	
1(2)-KV1	Реле РОФ-11УХЛ3, ~380В, 2п, 1..10с	1	
1(2)-КТ1	Реле РВОЗУХЛ4, ~220В, 1..20с	1	
1(2)-SB1	Выключатель КУ111101У3, толк.чёрный	1	
1(2)-SB2	Выключатель КУ111201У3, толк.красный	1	
1(2)-KL1, KL2	Реле РЭВ2220У3, ~220В, 2з2р	2	
1(2)-HLW1	Арматура светосигнальная, ~220В, белая	1	
1(2)-КТ2	Реле РВ01УХЛ4, ~220В, 1..50с	1	
1(2)-KH1	Реле РУ21УХЛ4, ~220В, 1з1р	1	
1(2)-KH2	Реле РУ21УХЛ4, ~220В, 2з	1	
1(2)-HLR1, HLR2, HLR3	Арматура светосигнальная, ~220В, красная	3	
1(2)-HLG1	Арматура светосигнальная, ~220В, зелёная	1	

Привязан

Инв. №

ТП 407 - 3 - 664.03 - ЭПЗ

Изм. Колуч. Лист № док. Подпись Дата

Изм.	Колуч.	Лист	№ док.	Подпись	Дата
ГИП	Осипов				
Нач. отдела	Осипов				
Зав. гр.	Бобков				
Исполн.	Курилова				
Исполн.	Ильина				

Распределительный пункт 10(6) кВ с трансформаторной подстанцией 10(6)/0,4 кВ с двумя трансформаторами мощностью до 1000 кВА с камерами КСО-202 производства ОАО "ЧЭАЗ"

Стадия Лист Листов

Р 50

Ввод 0,4 кВ трансформатора
Перечень аппаратуры

Проектный институт
ГИПРОКОММУНЭНЕРГО
г. Иваново

Формат А4

Позиц. обознач.	Наименование	Кол.	Примечание
Панель секционирования №4			
KL1	Реле промежуточное РП16-7ЗУХЛ4, ~220В, 4з2р	1	
KL2, KL3, KL4	Реле РЭВ 2220УХЛ4, ~220В, 2з2р	3	
SA1	Переключатель КУ110121У3, 1з1р	1	
SB1	Кнопка КУ111101У3, толк.чёрный	1	
SB2	Кнопка КУ111201У3, толк.красный	1	
HLG1	Арматура светосигнальная, ~220В, зелёная	1	
HLR1	Арматура светосигнальная, ~220В, красная	1	
HLW1	Арматура светосигнальная, ~220В, белая	1	
S1, S2	Выключатель-разъединитель PE19-43-31120-00УХЛ3	2	
Q1	Выключатель автоматический Masterpact NW16, Iном=1600А	1	см. опросный лист

Привязан

Инв. №

ТП 407 - 3 - 664.03 - ЭПЗ

Изм. Колуч. Лист № док. Подпись Дата

Изм.	Колуч.	Лист	№ док.	Подпись	Дата
ГИП	Осипов				
Нач. отдела	Осипов				
Зав. гр.	Бобков				
Исполн.	Курилова				
Исполн.	Ильина				

Распределительный пункт 10(6) кВ с трансформаторной подстанцией 10(6)/0,4 кВ с двумя трансформаторами мощностью до 1000 кВА с камерами КСО-202 производства ОАО "ЧЭАЗ"

Стадия Лист Листов

Р 51

Секционный автомат 0,4 кВ
Перечень аппаратуры

Проектный институт
ГИПРОКОММУНЭНЕРГО
г. Иваново

Формат А4

Ц.Р.0631-04 53

Инд. № подл.	Подпись и дата	Взам. инв. №

Схему электрическую принципиальную камеры ввода см. чертеж 407-3-664.03 - ЭПЗ листы 13...17.

← К шинкам

Шинки		ХТ	
провод	адрес	шина	адрес
-EC1		1	SF2:1
		2	
		3	
		4	
EV1(2).N	N681.1(2)	5	N681.1(2) XT131
		6	
		7	
EV1(2).A	A681.1(2)	8	A681.1(2) XT128
EV1(2).B	B681.1(2)	9	B681.1(2) XT129
EV1(2).C	C681.1(2)	10	C681.1(2) XT130
-EH1	A701	11	A701 C81.XB1
-EJH	N703	12	N703 HLR1:2
-EHA	A705	13	A705 A1:X4-4
-EHP	A709	14	A709 A1:X4-6
		15	
		16	
		17	
EL1	723	18	723 SC1:1
EL2	724	19	724 HL1:2
-EC2		20	SF2:3
		21	
-EH3	A703	22	A703 АКХ-2,ХТ82
EK4	21	23	21 BT:1
EN	23	24	23 RK1:2
		25	
		26	
		27	
		28	
		29	
		30	
Цепи трансформаторов тока ХТ			
		31	
		32	
		33	
		34	
		35	
TA1.A2U1	A421	36	A421 AK1:X1-1
TA1.A2U2	N421	37	N421 A1:X1-5
TA1.C2U1	C421	38	C421 AK1:X1-3
		39	
TA1.C2U2	N421	40	N421
TA1.C1U1	N411	41	N411
		42	
		43	
TA1.A1U1	A411	44	A411 PIK:1
TA1.C1U2	C411	45	C411 PIK:4
		46	N431 A1:X1-11
		47	N432 A1:X1-10
		48	
		49	
		50	
		51	
		52	
		53	
		54	

ТП 407 - 3 - 664.03 - ЭПЗ							
Изм.	Кол.уч.	Лист	№ док.	Подпись	Дата		
Привязан		ГИП	Осипов	<i>Осипов</i>			
		Нач.отдела	Осипов				
		Зав. гр.	Бобков	<i>Бобков</i>			
		Исполн.	Курилова	<i>Курилова</i>			
		Исполн.	Рожкова	<i>Рожкова</i>			
Инв. №		Распределительный пункт 10(6) кВ с трансформаторной подстанцией 10(6)/0,4 кВ с двумя трансформаторами мощностью до 1000 кВА с камерами КСО-202 производства ОАО "ЧЭАЗ"			Стадия	Лист	Листов
		РУ 10(6) кВ. Ряды зажимов камеры ввода (начало)			Р	52	
		Проектный институт ГИПРОКОММУНЭНЕРГО г. Иваново					

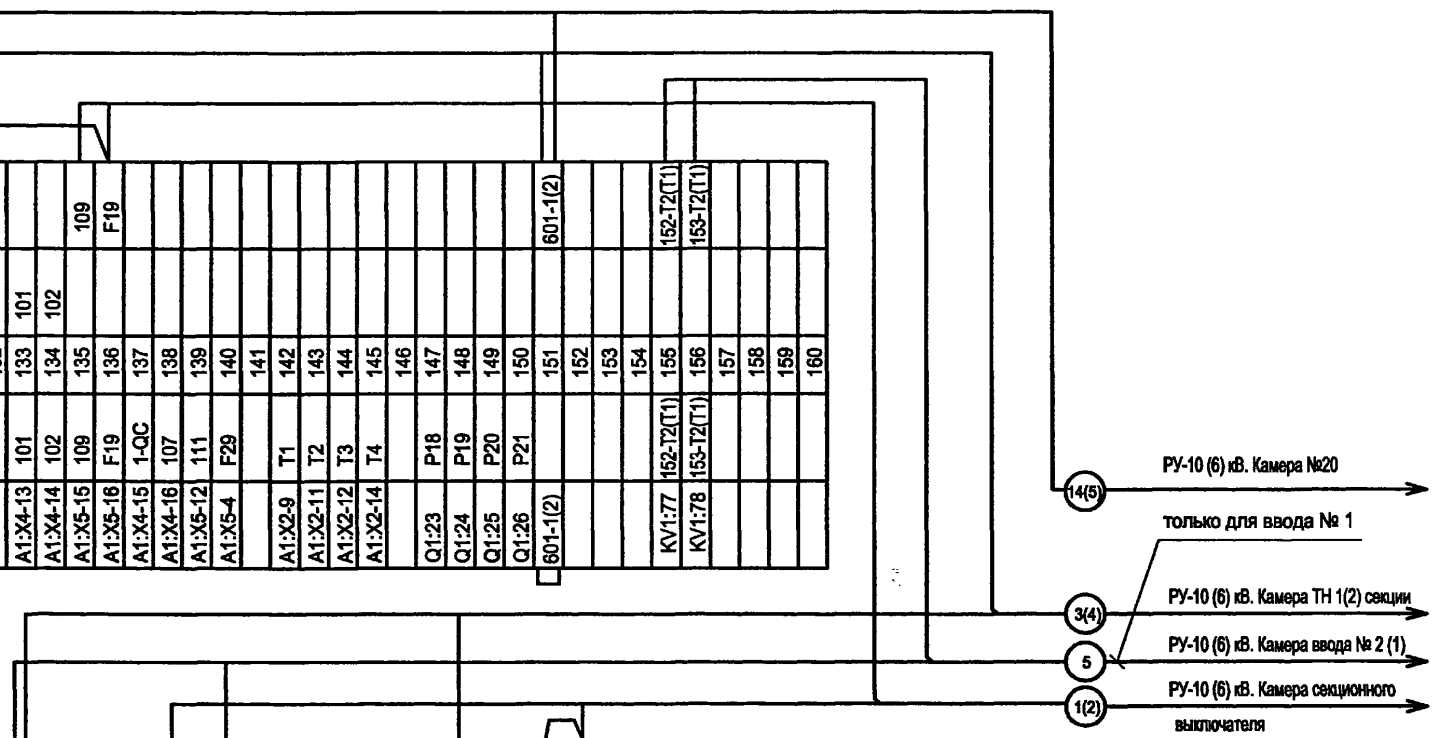
Формат А3

400631-04 53

Инв. № подл.	Подпись и дата	Взам. инв. №

провод	адрес	клемма	адрес	провод
SF1:4	1	61	1	XT101
SF1:3	06	62	06	AK1:X1-9
SF1:1	07	63	07	AK1:X1-8
A2:X1-10	P4	64		
A1:X4-7	P6	65		
A1:X5-10	P7	66		
		67		
		68		
A1:X3-16	35	69	35	Q1:1
A1:X3-14	5	70	5	Q1:19
AK1:X1-2	A423	71	A423	A1:X1-2
AK1:X1-4	C423	72	C423	A1:X1-8
SQ1		73		Q1:5K2
SAC:4	T10	74		T10
		75		T11
A1:X3-5	T12	76		T12
A2:X2-7	106	77	106	Q1:5K1
		78		
SF2:2	03	79	03	AK1:X1-5
	08	80	08	AK1:X1-10
SF3:2	A701	81	A701	XT11, XT100
A1:X4-1	A703	82	A703	XT22
153-T1(T2)		83		153-T1(T2)
A1:X4-11	3	84	3	A2:X1-9
A1:X4-9	33	85	33	A2:X1-12
A2:X2-10	103	86	103	Q1:3M2
A2:X2-9	104	87	104	Q1:3M1
KV1:80	151	88		151-T1(T2)
SF2:4	02	89	02	AK1:X1-7
KV1:81	152	90		152-T1(T2)
A1:X5-11	903	91	903	KH2:1
KH2:5	T13	92	T13	
A2:X2-2	T14	93	T14	
A2:X2-1	T15	94	T15	
		95		
SQ1		96		A2:X2-8
SF3:4	N1	97	N1	A2:X1-4
A1:X3-7	F18	98		F18
A1:X3-9	F117	99		
A1:X5-5	A701	100	A701	XT81
A1:X2-1	1	101	1	XT61
		102		1
A1:X4-3	130	103	130	A2:X1-11
HLG1:1	73	104	73	Q1:22
HLR1:1	75	105	75	Q1:4
		106		
		107		
		108		
SBC:2	11	109	11	A1:X3-3
SBT:8	12	110	12	A1:X3-1

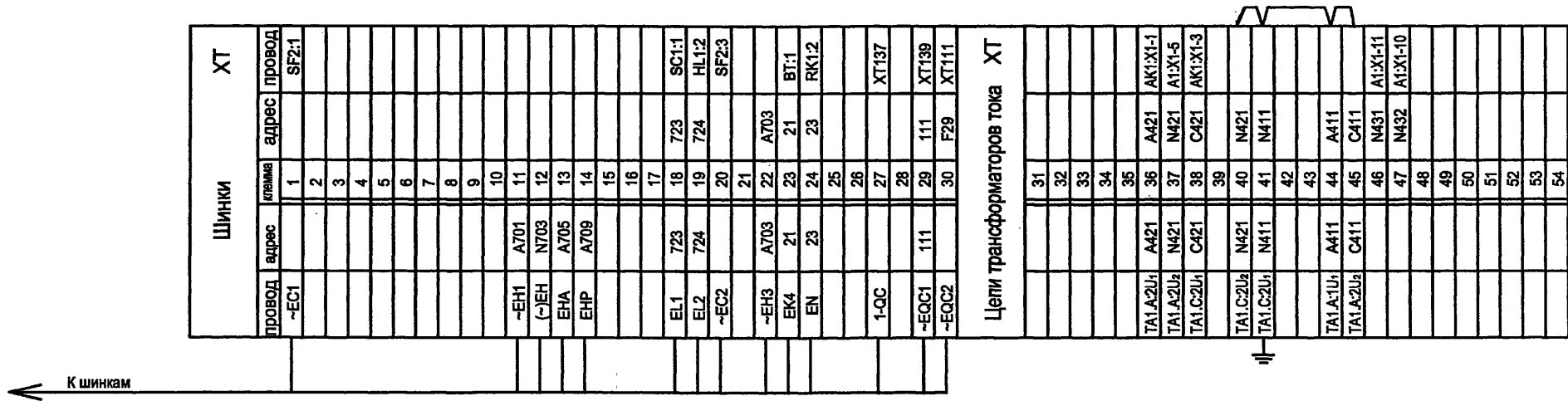
провод	адрес	клемма	адрес	провод
A1:X3-11	F19	111		F19
A1:X5-7	P24	112		
A1:X5-6	P25	113		
A1:X5-1	P26	114		
A1:X5-9	P27	115		
A1:X5-8	P28	116		
A1:X5-2	P29	117		
		118		
Q1:21		119		614-1(2)
Q1:22		120		602-1(2)
Q1:7	P10	121		
Q1:8	P11	122		
Q1:3	915	123		915
Q1:4	917	124		917
		125		
		126		
A1:X5-14	P32	127	P32	
XT8	A661.1(2)	128	A661.1(2)	KV1:13
XT9	B661.1(2)	129	B661.1(2)	KV1:14
XT10	C661.1(2)	130	C661.1(2)	KV1:17
XT5	N661.1(2)	131	N661.1(2)	PIK:10
		132		
A1:X4-13	101	133	101	
A1:X4-14	102	134	102	
A1:X5-15	109	135		109
A1:X5-16	F19	136		F19
A1:X4-15	1-QC	137		
A1:X4-16	107	138		
A1:X5-12	111	139		
A1:X5-4	F29	140		
		141		
A1:X2-9	T1	142		
A1:X2-11	T2	143		
A1:X2-12	T3	144		
A1:X2-14	T4	145		
		146		
Q1:23	P18	147		
Q1:24	P19	148		
Q1:25	P20	149		
Q1:26	P21	150		
601-1(2)		151		601-1(2)
		152		
		153		
		154		
KV1:77	152-T2(T1)	155		152-T2(T1)
KV1:78	153-T2(T1)	156		153-T2(T1)
		157		
		158		
		159		
		160		



ТП 407 - 3 - 664.03 - ЭПЗ					
Изм.	Кол.уч.	Лист	№ док.	Подпись	Дата
Привязан				ГИП	Осипов
				Нач.отдела	Осипов
				Зав. гр.	Бобков
				Исполн.	Курилова
				Исполн.	Рожкова
Инв. №				Распределительный пункт 10(6) кВ с трансформаторной подстанцией 10(6)/0,4 кВ с двумя трансформаторами мощностью до 1000 кВА с камерами КСО-202 производства ОАО "ЧЭАЗ"	
				Стадия	Лист
				Р	53
				Проектный институт ГИПРОКОММУНЭНЕРГО г. Иваново	

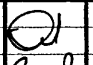
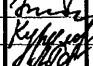
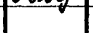

Формат А3

Ц00631-04 54



Схему электрическую принципиальную камеры секционного выключателя см. чертеж 407-3-664.03-ЭПЗ листы 18...22.

Инв. № подл.	Подпись и дата	Взам. инв. №

ТП 407 - 3 - 664.03 - ЭПЗ					
Изм.	Кол.уч.	Лист	№ док.	Подпись	Дата
Привязан		ГИП	Осипов	   	Распределительный пункт 10(6) кВ с трансформаторной подстанцией 10(6)У0,4 кВ с двумя трансформаторами мощностью до 1000 кВА с камерами КСО-202 производства ОАО "ЧЭАЗ"
		Нач.отдела	Осипов		
		Зав. гр.	Бобков		
		Исполн.	Курилова		
Инв. №		Исполн.	Рожкова	РУ 10(6) кВ. Ряды зажимов камеры секционного выключателя (начало)	Стадия Лист Листов Р 54

Формат А3

400631-04 55

Инв. № подл.	Подпись и дата	Взам. инв. №
--------------	----------------	--------------

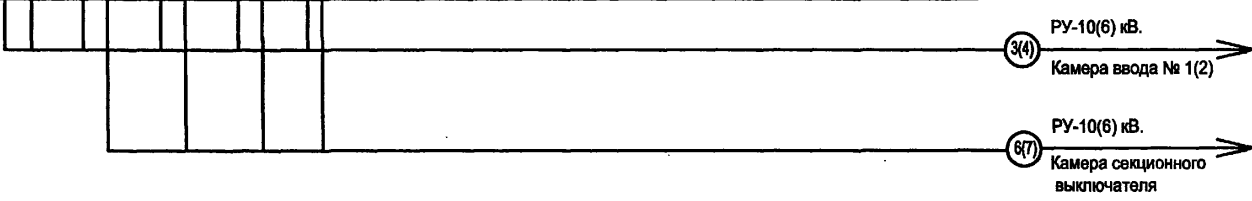
ХТ					
провод	адрес	клемма	адрес	провод	
SF1:4	1	61	1	A1:X2-1	
SF1:3	06	62	06	AK1:X1-9	
SF1:1	07	63	07	AK1:X1-8	
	P4	64	P4	A2:X1-10	
	P6	65	P6	A1:X4-7	
	P7	66	P7	A2:X5-10	
		67			
		68			
Q1:1	35	69	35	A1:X3-16	
Q1:19	5	70	5	A1:X3-14	
AK1:X1-2	A423	71	A423	A1:X1-2	
AK1:X1-4	C423	72	C423	A1:X1-8	
Q1:5K2		73		SQ1	
SAC:4	T10	74			
	T11	75			
A1:X3-5	T12	76			
A2:X2-7	106	77	106	Q1:5K1	
		78			
SF1:2	03	79	03	AK1:X1-5	
AK1:X1-10	08	80			
SF3:2	A701	81	A701	X11 X100	
A1:X4-1	A703	82	A703	XT22	
		83			
A1:X4-11	3	84	3	A2:X1-9	
A1:X4-9	33	85	33	A2:X1-12	
A2:X2-10	103	86	103	Q1:3M2	
A2:X2-9	104	87	104	Q1:3M1	
SAC1:4	109	88		109	
SF1:4	02	89	02	AK1:X1-7	
		90			
SF4:22	903	91	903	KH2:1	
KH2:5	T13	92	T13		
A2:X2-2	T14	93	T14		
A2:X2-1	T15	94	T15		
SAC1:2	T16	95	T16		
A2:X2-8		96		SQ1	
SF3:4	N1	97	N1	A2:X1-4	
A1:X3-7	F19	98		F19	
A1:X3-9	F117	99	F117		
A1:X5-5	A701	100	A701	XTB1	
A1:X2-1	1	101	1		
		102			
A1:X4-8	30	103	30	A2:X1-11	
Q1:18	73	104	73	HLG1:1	
Q1:12	75	105	75	HLR1:1	
		106			
		107			
		108			
SBC:2	11	109	11	A1:X3-3	
SBT:8	12	110	12	A1:X3-1	

ХТ					
провод	адрес	клемма	адрес	провод	
A1:X3-11	F29	111	F29	XT30	
A1:X5-7	P24	112			
A1:X5-6	P25	113			
A1:X5-1	P26	114			
A1:X5-9	P27	115			
A1:X5-9	P28	116			
A1:X5-2	P29	117			
		118			
Q1:5	917-2	119		917-2	
Q1:6	915-2	120		915-2	
Q1:7	P10	121			
Q1:8	P11	122			
Q1:4	915-1	123		915-1	
Q1:3	917-1	124		917-1	
		125			
		126			
A1:X5-14	P32	127			
		128			
		129			
		130			
		131			
		132			
A1:X4-13	101	133			
A1:X4-14	102	134			
		135			
		136			
A1:X4-15	1-QC	137		XT27	
A1:X4-16	107	138			
SF4:4	111	139		XT29	
SAC1:5	151-1	140		151-1	
SAC1:8	101-1	141		101-1	
SAC1:7	151-2	142		151-2	
SAC1:8	101-2	143		101-2	
		144			
Q1:21		145		618-1	
Q1:22		146		614-1	
Q1:23		147		618-2	
Q1:24		148		614-2	
Q1:25	P20	149			
Q1:26	P21	150			
Q1:27	P22	151			
Q1:28	P23	152			
		153			
A1:X2-9	T1	154			
A1:X2-11	T2	155			
A1:X2-12	T3	156			
A1:X2-14	T4	157			
		158			
		159			
		160			



ТП 407 - 3 - 664.03 - ЭПЗ												
Привязан			Изм.	Колуч.	Лист	№ док.	Подпись	Дата	Распределительный пункт 10(6) кВ с трансформаторной подстанцией 10(6)/0,4 кВ с двумя трансформаторами мощностью до 1000 кВА с камерами КСО-202 производства ОАО "ЧЭАЗ"	Стадия	Лист	Листов
			ГИП				Осипов			Р	55	
			Нач. отдела				Осипов			Проектный институт ГИПРОКМУНЭНЕРГО г. Иваново		
			Зав. гр.				Бобков			РУ 10(6) кВ. Ряды зажимов камеры секционного выключателя (окончание)		
			Исполн.				Курилова					
			Исполн.				Рожкова					
Инв. №												

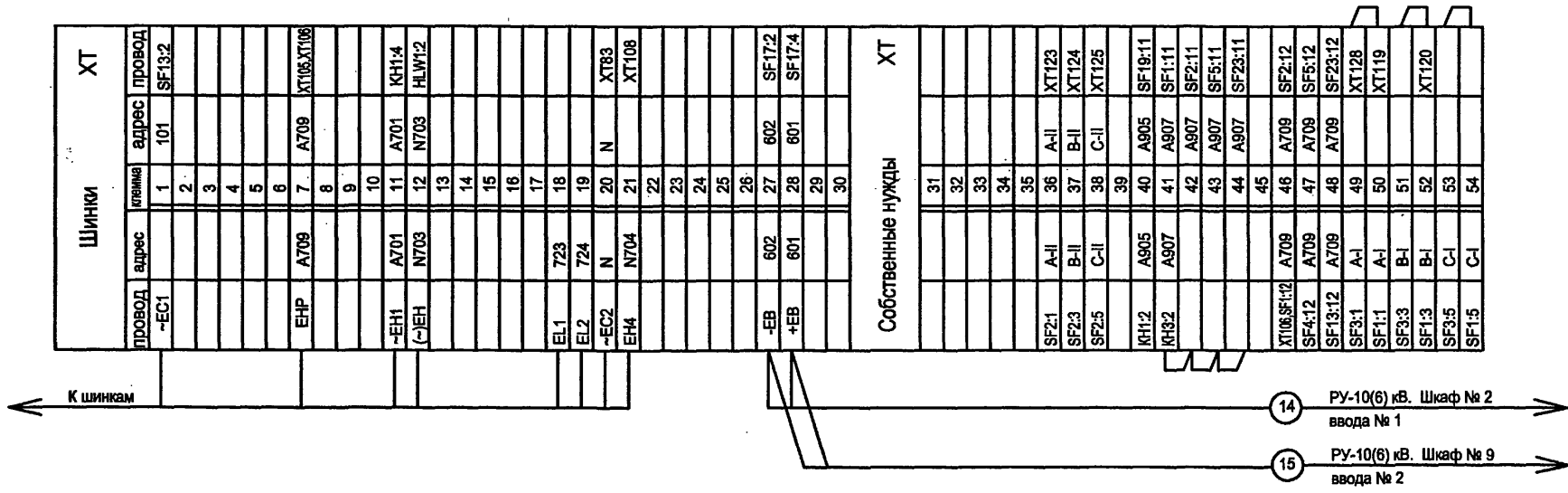
ХТ			
провод	адрес	клемма	адрес
		61	
		62	T1
		63	T4
		64	T3
		65	T2
		66	
		67	P1
		68	P2
		69	P3
		70	P4
		71	P5
		72	
		73	
		74	
		75	
		76	
		77	
		78	
		79	
		80	
		81	
		82	
		83	
		84	
		85	
		86	
		87	
		88	
		89	
		90	
		91	
		92	
		93	
		94	
		95	
		96	
		97	
		98	
		99	
		100	
		101	
		102	
		103	
		104	
		105	
		106	
		107	
		108	
		109	
		110	



Инв. № подл.	Подпись и дата	Взам. инв. №
--------------	----------------	--------------

						ТП 407 - 3 - 664.03 - ЭПЗ		
						Распределительный пункт 10(6) кВ с трансформаторной подстанцией 10(6)/0,4 кВ с двумя трансформаторами мощностью до 1000 кВА с камерами КСО-202 производства ОАО "ЧЭАЗ"		
						Стадия	Лист	Листов
						Р	57	
						Проектный институт ГИПРОКОММУНЭНЕРГО г. Иваново		

Изм.	Колуч.	Лист	№ док.	Подпись	Дата
Привязан					
ГИП		Осипов			
Нач. отдела		Осипов			
Зав. гр.		Бобков			
Исполн.		Курилова			
Исполн.		Ильина			
Инв. №					



Схему электрическую принципиальную камеры собственных нужд см. альбом 5.

Инв. № подл.	Подпись и дата	Взам. инв. №

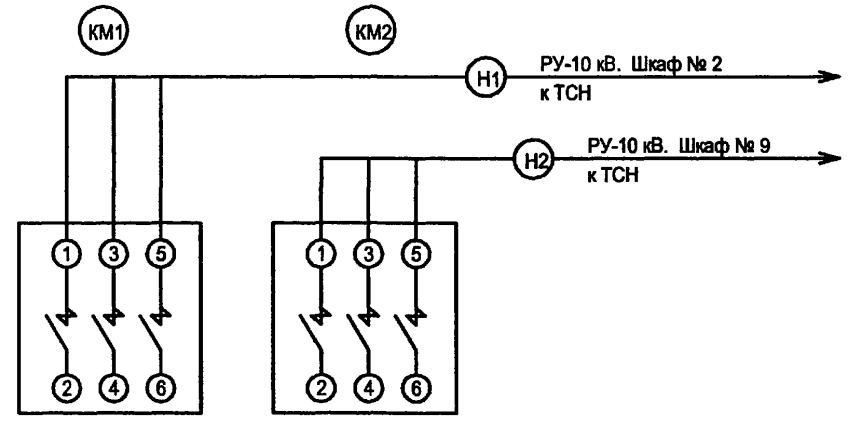
ТП 407 - 3 - 664.03 - ЭПЗ						Стадия	Лист	Листов
Привязан						Распределительный пункт 10(6) кВ с трансформаторной подстанцией 10(6)/0,4 кВ с двумя трансформаторами мощностью до 1000 кВА с камерами КСО-202 производства ОАО "ЧЭАЗ"	Р	58
Изм. Колуч. Лист № док. Подпись Дата								
ГИП Осипов								
Нач. отдела Осипов								
Зав. гр. Бобков						РУ 10(6) кВ. Ряды зажимов камеры собственных нужд (начало)	Проектный институт ГИПРОКОММУНЭНЕРГО г. Иваново	
Исполн. Курилова								
Исполн. Рожкова								
Инв. №						Формат А3		

400631-04 59

Инв. № подл.	Подпись и дата	Взам. инв. №

ХТ		
провод	адрес	клемма
SF19:2	H1	84
K1:2	H2	85
K1:4	H3	86
KM1:A2	H4	87
KM1:A1	H5	88
SF5:1	A	89
PV1:1	A	90
K1:A	A	91
	A	92
	A	93
XT67	A	94
	A	95
	A	96
XT109	C	97
	A	98
XT69	B	99
XT68	B	100
	B	101
	B	102
		103
	B	104
K1:8	A709	105
XT7:XT46	A709	106
SF5:3	C	107
XT21		108
K1:C	C	109
	C	110
		111
		112
		113
	H11	114
	H12	115
	H12	116
UGV1:X1-1	A23	117
UGV1:X1-4	A23	118
KM1:1	C23	119
KM1:3	A-1	120
SF20:2	H8	121
SF20:4	H9	122
XT36	A-II	123
SF4:3	B-II	124
KM2:5	C-II	125
KM2:1	A-II	126
KM2:3	B-II	127
XT49	A-1	128
XT131	N	129
	A-II	130
XT129	N	131
SF17:1	603	132
SF17:3	604	133
		134
		135
		136
		137
		138
		139
		140
		141
		142
		143
UGV1:X1-5	A24	144
		145
		146
UGV1:X1-8	C24	147
		148

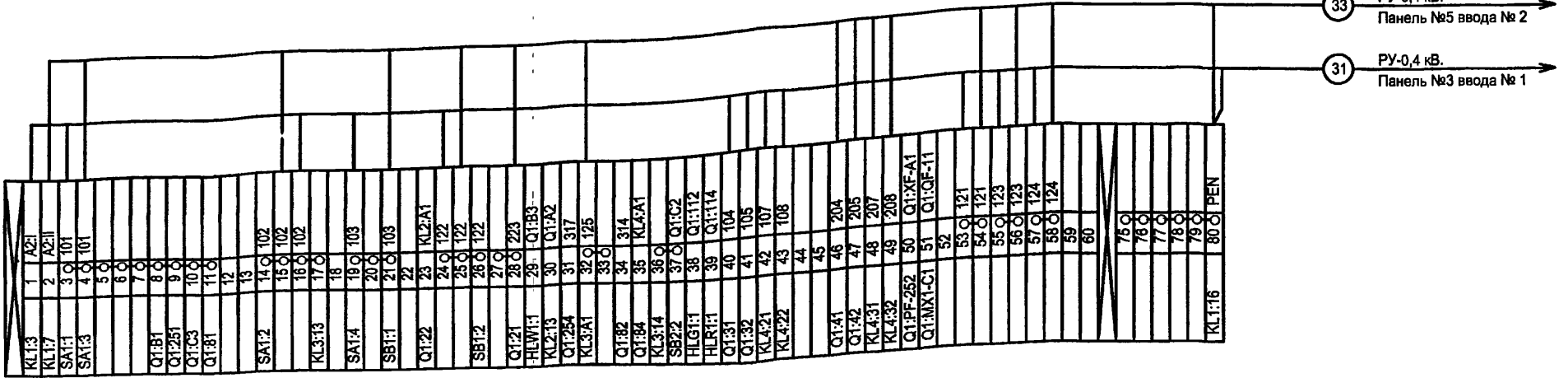
Цели контактора ХТ			
провод	адрес	клемма	адрес
	A	61	A
	A	62	A
	A	63	A
	A	64	A
		65	
XT89	A	66	A
XT94	A	67	A
XT101	B	68	B
XT99	B	69	B
XT71	B	70	B
XT70	B	71	B
	B	72	B
		73	
		74	
XT107	C	75	C
	C	76	C
	C	77	C
	C	78	C
	N-I	79	
	N	80	
	N-II	81	
	N	82	
XT108	N	83	



освещение РУВН
освещение РУНН и камер трансформаторов
обогрев камер РУВН

Привязан						ТП 407 - 3 - 664.03 - ЭПЗ				
Инв. №	Изм.	Кол.ч.	Лист	№ док.	Подпись	Дата	Распределительный пункт 10(6) кВ с трансформаторной подстанцией 10(6)/0,4 кВ с двумя трансформаторами мощностью до 1000 кВА с камерами КСО-202 производства ОАО "ЧЭАЗ"	Стадия	Лист	Листов
	ГИП				Осипов			Р	59	
	Нач. отдела				Осипов		РУ 10(6) кВ. Ряды зажимов камеры собственных нужд (окончание)	Проектный институт ГИПРОКОММУНЭНЕРГО г. Иваново		
	Зав. гр.				Бобков					
	Исполн.				Курилова					
	Исполн.				Рожкова					

Ряд зажимов панели № 4
секционного автомата



Схему электрическую принципиальную панели секционного автомата 0,4 кВ см. чертёж № 407-3-664.03-ЭПЗ лист 49.

Инв. № подл.	Подпись и дата	Взам. инв. №

Привязан

Инв. №			
--------	--	--	--

ТП 407 - 3 - 664.03 - ЭПЗ						
Изм.	Колуч.	Лист	№ док.	Подпись	Дата	
ГИП	Осипов					
Нач.отдела	Осипов					
Зав. гр.	Бобков					
Исполн.	Курилова					
Исполн.	Рожкова					
Секционный автомат 0,4 кВ. Ряд зажимов панели				Стадия	Лист	Листов
Распределительный пункт 10(6) кВ с трансформаторной подстанцией 10(6)0,4 кВ с двумя трансформаторами мощностью до 1000 кВА с камерами КСО-202 производства ОАО "ЧЭАЗ"				Р	61	
Проектный институт ГИПРОКОММУНЭНЕРГО г. Иваново						

Формат А3

4 00 631-04 (62)