





## СОДЕРЖАНИЕ АЛЬБОМА

Лист	Наименование	Страница
	Содержание альбома	2
	Электросиловое оборудование – ЭМ	
1	Общие данные	3
2	Узлы силовых трансформаторов (начало)	4
3	Узлы силовых трансформаторов (продолжение)	5
4	Узлы силовых трансформаторов (продолжение)	6
5	Узлы силовых трансформаторов (продолжение)	7
6	Узлы силовых трансформаторов (окончание)	8
7	Схема собственных нужд (начало). Постоянный ток	9
8	Схема собственных нужд (окончание). Постоянный ток	10
9	Схема собственных нужд (начало). Переменный ток	11
10	Схема собственных нужд (окончание). Переменный ток	12
11	Схема электрического освещения и отопления. Постоянный ток	13
12	Схема электрического освещения и отопления. Переменный ток	14
13	План осветительной сети (начало)	15
14	План осветительной сети (окончание)	16
15	План силовой сети (начало)	17
16	План силовой сети (окончание)	18
17	Автоматика обогрева. Схема электрическая принципиальная	19
18	Схема управления приводом воздушной заслонки электродвигателя вытяжного вентилятора	20
19	Заземление и молниезащита	21

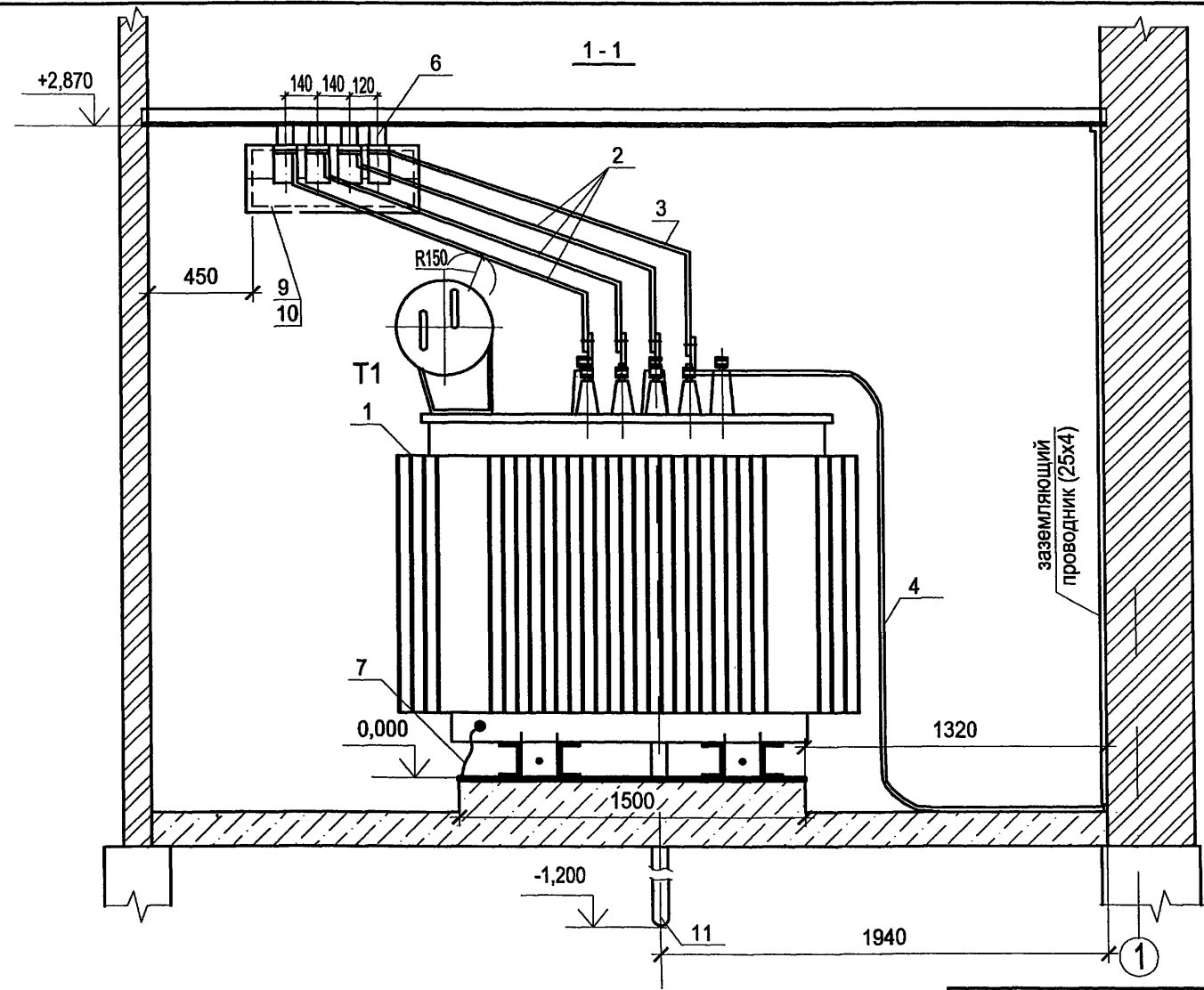
Лист	Наименование	Страница
	Электромонтажные изделия – ЭМҚ	
1	Барьер в камере трансформатора	22
2	Детали оборудования трансформаторных вводов	23
3	Подставка изолирующая	24
4	Ведомость изделий МЭЭ	25







Типовой проект  
407 - 3 - 664.03  
Альбом 5



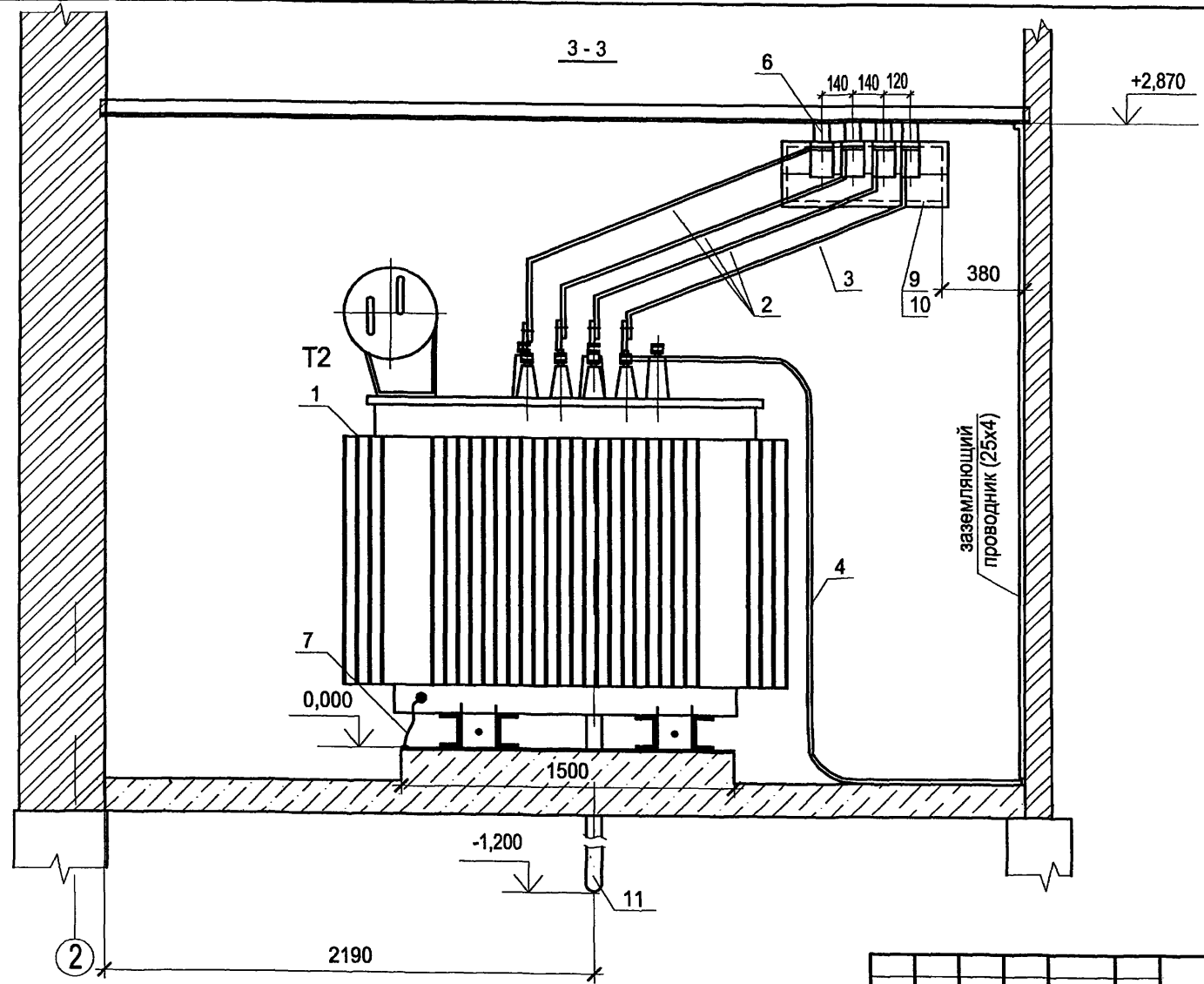
На разрезе подключение кабеля ВН к вводам трансформатора и заградительный барьер условно не показаны.

ТП 407 - 3 - 664.03 - ЭМ

Изм. № подл.	Подпись и дата	Взам. инв. №
--------------	----------------	--------------

Изм.	Кол.ч.	Лист	№ док.	Подпись	Дата	Стадия	Лист	Листов
Привязан						Р	4	
ГИП		Осипов		<i>[Signature]</i>		Распределительный пункт 10(6) кВ с трансформаторной подстанцией 10(6)У, 4 кВ с двумя трансформаторами мощностью до 1000 кВА с камерами КСО-202 производства ОАО "ЧЭАЗ"		
Нач. отдела		Осипов		<i>[Signature]</i>		Узлы силовых трансформаторов (продолжение)		
Зав. гр.		Бобков		<i>[Signature]</i>		Проектный институт ГИПРОКОММУНЭНЕРГО г. Иваново		
Исполн.		Рожкова		<i>[Signature]</i>		Формат А3		
Инва. №								

Типовой проект  
407 - 3 - 664.03  
Альбом 5



На разрезе подключение кабеля ВН к вводам трансформатора и заградительный барьер условно не показаны.

ТП 407 - 3 - 664.03 - ЭМ

Привязан

Изм.	Колуч.	Лист	№ док.	Подпись	Дата

Распределительный пункт 10(6) кВ с трансформаторной подстанцией 10(6)/0,4 кВ с двумя трансформаторами мощностью до 1000 кВА с камерами КСО-202 производства ОАО "ЧЭАЗ"

Стадия Лист Листов

Р 5

Узлы силовых трансформаторов (продолжение)

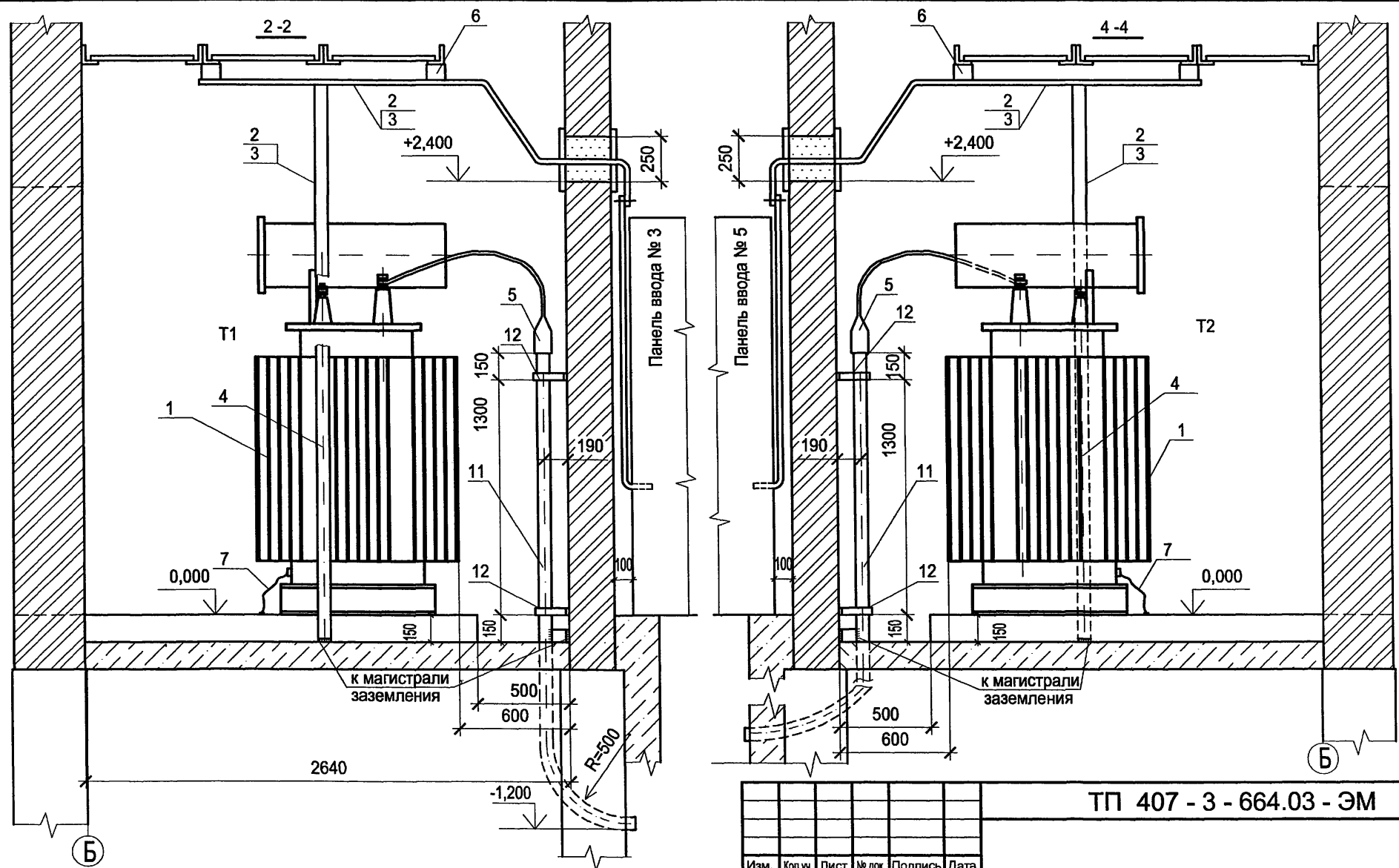
Проектный институт  
ГИПРОКМУНЭНЕРГО  
г. Иваново

Инв. №

Взаим. инв. №  
Подпись и дата  
Инв. № подл.



Типовой проект  
407 - 3 - 664.03  
Альбом 5



Уголки вендияфрагмы, на которых устанавливаются изоляторы, соединить с заземляющими проводниками в камере трансформатора (см. л. 4,5).

Привязан

Инв. №

Изм.	Колуч.	Лист	№ док.	Подпись	Дата

### ТП 407 - 3 - 664.03 - ЭМ

Распределительный пункт 10(6)/0,4 кВ с трансформаторной подстанцией 10(6)/0,4 кВ с двумя трансформаторами мощностью до 1000 кВА с камерами КСО-202 производства ОАО "ЧЭАЗ"

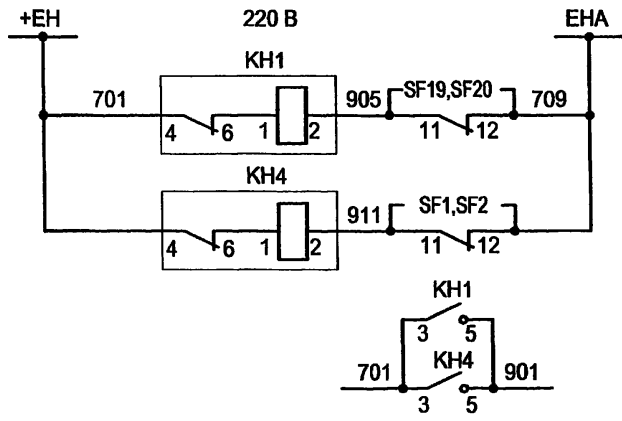
Узлы силовых трансформаторов (окончание)

Стадия	Лист	Листов
Р	6	

Проектный институт  
ГИПРОКОММУНЭНЕРГО  
г. Иваново

Типовой проект  
407-3 - 664.03  
Альбом 5

Поз. обозначение	Наименование	Кол.	Примечание
EL1	Лампа МО36-25 с патроном E27Ф-034 У4	1	
EL2	Светильник TL-3013 18W	1	
K1	Реле напряжения РСН-25, ~380В, 50Гц	1	
KM1, KM2	Контактор КВ1-160-3В3, ~380В, Вк=2з, 2р	2	
KM5	Пускатель ПМЛ- 1101 04А; 10А, ~380В	1	
PV1	Вольтметр ЭВ 0702, 0...500 В	1	
SC1	Выключатель А16-002УХЛ4	1	
SF1,SF2,	Выключатель автоматический		
SF3,SF4	АП50Б-3МТУ3.3; 40 х10; 2П	4	
SF5	Выключатель автоматический АП50Б-2МТУ3.1; 2,5х10; 2П	1	
SF9	Выключатель автоматический АП50Б-2МТУ3.2; 16х10; 2П	1	
SF10,SF11	Выключатель автоматический АП50Б-2МТУ3.2; 6,3х3.5; 2П	2	
SF18,SF21	Выключатель автоматический АП50Б-3МТУ3.2; 10х10; 2П	2	
SF13	Выключатель автоматический АП50Б-3МТУ3.2; 6,3х10; 2П	1	
SF19,SF20	Выключатель автоматический АП50Б-2МТУ3.1; 2,5х10; 2П	2	
T2	Трансформатор ОСМ 0,25У3 U <sub>1</sub> ~380В, U <sub>2</sub> ~42В. U <sub>21</sub> ~5В	1	
XS1	Розетка РА-001-6УХЛ2	1	
KN1,KN4	Реле указательное РЭУ11-11-5-40У3, =220В; 0,1А	2	



Автомат отключен цепей АВР ТСН	Цепи сигнализации
Автомат отключен цепей управления	
Цепи вызывной сигнализации	

Привязан			
Инв. №			

ТП 407 - 3 - 664.03 - ЭМ

Изм.	Кол.уч.	Лист	№ док.	Подпись	Дата	Стадия	Лист	Листов
ГИП								
Нач.отдела								
Исполн.								
Исполн.								

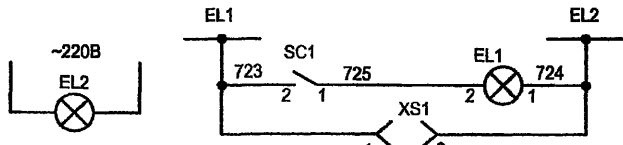
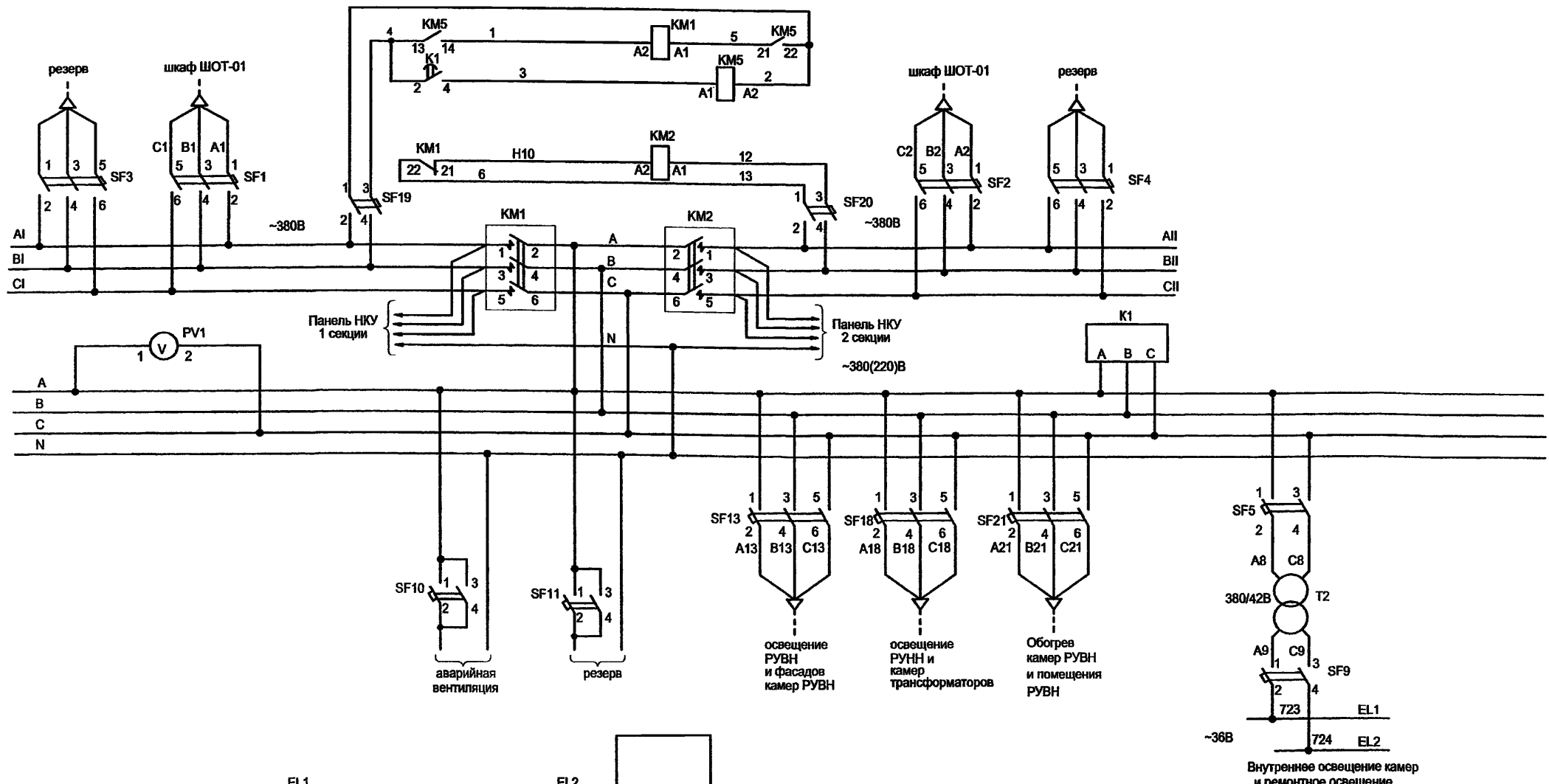
Распределительный пункт 10(6) кВ с трансформаторной подстанцией 10(6)/0,4 кВ с двумя трансформаторами мощностью до 1000 кВА с камерами КСО-202 производства ОАО "ЧЭАЗ"

Схема собственных нужд (начало). Постоянный ток

Проектный институт  
ГИПРОММУНЭНЕРГО  
г. Иваново

Формат А3

Типовой проект  
407-3-664.03  
Альбом 5



Цепи  
освещения

Ряды зажимов камеры собственных нужд см. альбом 3.

ТП 407-3-664.03 - ЭМ

Привязан				Изм.	Кол.ч.	Лист	№ док.	Подпись	Дата	Стадия	Лист	Листов	
				ГИП				Осипов		Распределительный пункт 10(6) кВ с трансформаторной подстанцией 10(6)/0,4 кВ с двумя трансформаторами мощностью до 1000 кВА с камерами КСО-202 производства ОАО "ЧЭАЗ"	Р	8	
				Нач.отдела				Осипов			Схема собственных нужд (окончание). Постоянный ток	Проектный институт ГИПРОКОММУНЭНЕРГО г. Иваново	
				Зав. гр.				Бобков					
				Исполн.				Курилова					
				Исполн.				Михеенко					
Инв. №													

Изм. № подл. Подпись и дата. Взам. инв. №

Типовой проект  
 407-3-664.03  
 Альбом 5

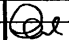
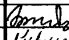


Поз. обозначение	Наименование	Кол.	Примечание
EL1	Лампа МО36-25 с патроном Е27ФП-01УХЛ4	1	
EL2	Светильник TL-3013 18 W	1	
HLW1	Арматура СКЛ-14-Ж-2-220. Линза желтая	1	
K1	Реле напряжения РСН 25; 380 В; 50Гц	1	
КН1,КН3	Реле указательное РЭУ11-11-5-40У3 0,5А	2	переменный ток
КМ1, КМ2	Контактор КВ1-160-3В3, ~380В, ВК=2з,2р	2	
КМ5	Пускатель ПМЛ-1101 04А; 10А, 380В	1	
PV1	Вольтметр ЭВ0702, 0...500 В	1	
SC1	Выключатель А16-002 УХЛ4	1	
SF1,SF2,SF3,SF4	Выключатель автоматический АП50Б-3МТУ3.3; 25 х10; 2П	4	
SF5,SF23,SF24	Выключатель автоматический АП50Б-2МТУ3.1; 4,0х10; 2П	3	
SF17,SF19,	Выключатель автоматический		
SF20	АП50Б-2МТУ3.1; 4,0х3,5; 2П	3	
SF9	Выключатель автоматический АП50Б-2МТУ3.2; 10х10; 2П	1	

Поз. обозначение	Наименование	Кол.	Примечание
SF12,SF13	Выключатель автоматический АП50Б-2МТУ3.2; 10х3,5; 2П	2	
SF15,SF16	Выключатель автоматический АП50Б-3МТУ3.2; <input type="checkbox"/> , 2П	2	<input type="checkbox"/> Ином; уставка по току по опросному листу
SF14	Выключатель автоматический АП50Б-3МТУ3.2; <input type="checkbox"/> , 2П	1	<input type="checkbox"/> Ином; уставка по току по опросному листу
SF18	Выключатель автоматический АП50Б-3МТУ3.1; <input type="checkbox"/> , 2П	1	<input type="checkbox"/> Ином; уставка по току по опросному листу
T2	Трансформатор ОСМ-0,25У3; U <sub>1</sub> ~380В, U <sub>2</sub> ~42В, U <sub>21</sub> ~5В	1	
UGV1	Блок питания комбинированный БПК-2	1	
XS1	Розетка РА-001-6 УХЛ2	1	
ХТ1...ХТ30	Блок зажимов 3Н24-4И25 В/В У3	30	
ХТ61...ХТ72	Блок зажимов 3Н24-16П25 В/В У3	12	
ХТ31...ХТ54			
ХТ73...ХТ148	Блок зажимов 3Н24-4П25 В/В У3	100	

Взам.инв.№  
 Подпись и дата  
 Инв. № подл.

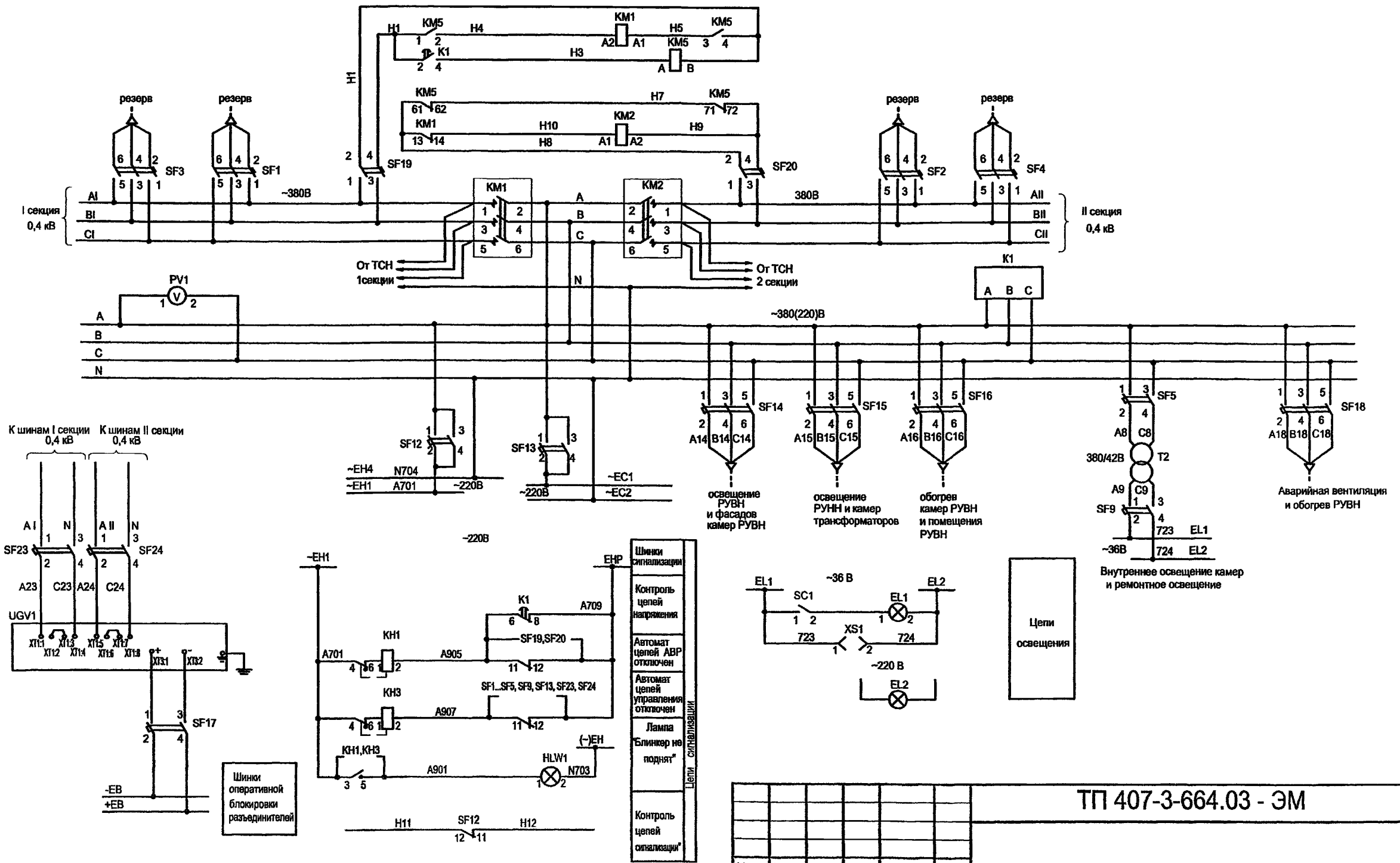
Привязан

Инв. №

Изм.	Колуч.	Лист	№ док.	Подпись	Дата
<b>ТП 407 - 3 - 664.03 - ЭМ</b>					
ГИП	Осипов			Распределительный пункт 10(6) кВ с трансформаторной подстанцией 10(6)/0,4 кВ с двумя трансформаторами мощностью до 1000 кВА с камерами КСО-202 производства ОАО "ЧЭАЗ"	
Нач. отдела	Осипов			Стадия	Лист
Зав. гр.	Бобков			Р	9
Исполн.	Курилова			Проектный институт ГИПРОКОММУНЭНЕРГО г. Иваново	
Исполн.	Рожкова			Схема собственных нужд (начало) Переменный ток	

Формат А3

Типовой проект  
407-3-664.03  
Альбом 5



Изм. № подл. Подпись и дата. Взам. инв. №

1. Настоящий чертеж составлен на основании чертежа ВЛИЕ.301791.054 ЭЗ-014.
2. Ряды зажимов камеры собственных нужд см. альбом 2.

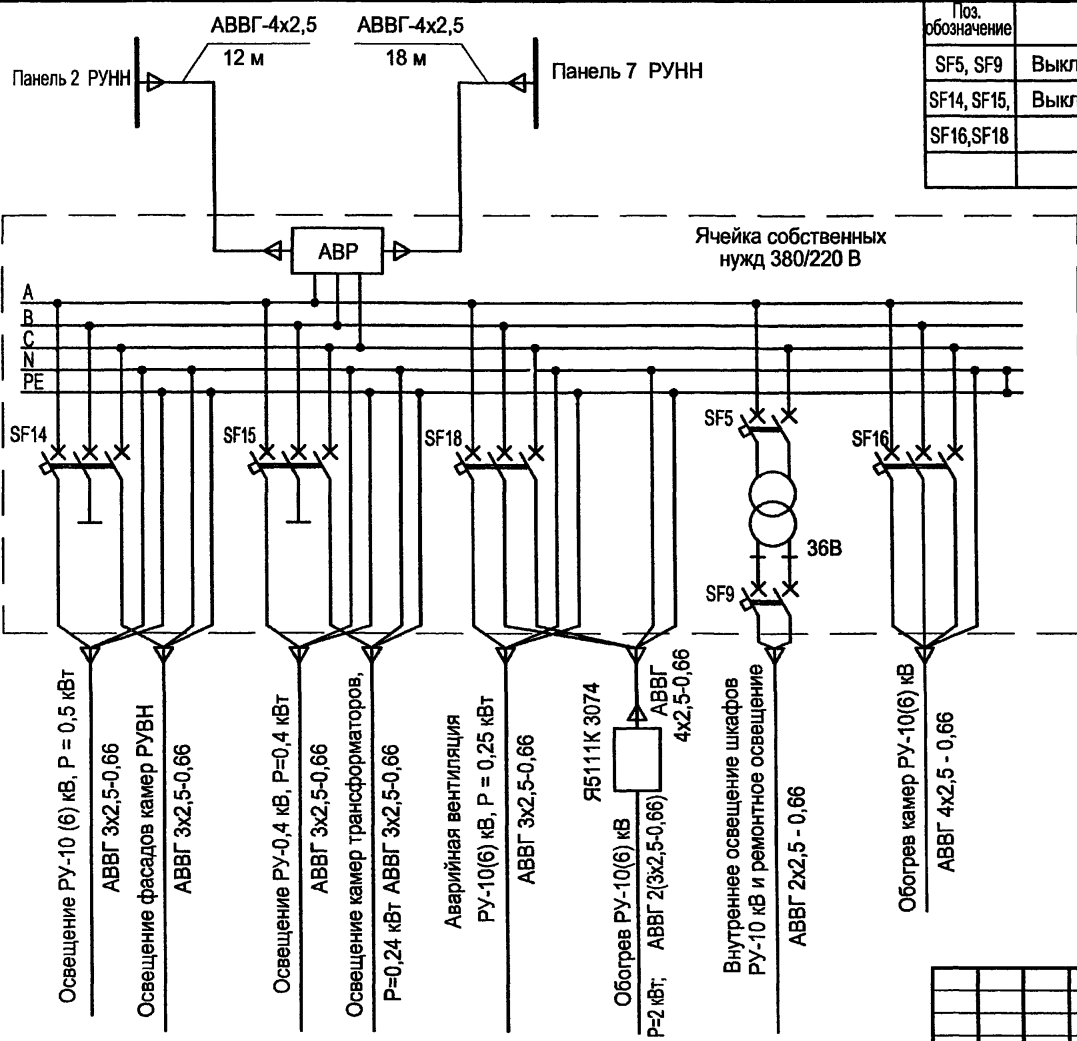
Привязан					
Инв. №					

Изм.	Кол.уч.	Лист	№ док.	Подпись	Дата

<b>ТП 407-3-664.03 - ЭМ</b>					
Распределительный пункт 10(6) кВ с трансформаторной подстанцией 10(6)/0,4 кВ с двумя трансформаторами мощностью до 1000 кВА с камерами КСО-202 производства ОАО "ЧЭАЗ"					
Стадия	Лист	Листов			
Р	10				
Схема собственных нужд (окончание). Переменный ток			Проектный институт ГИПРОКОММУНЭНЕРГО г. Иваново		



Типовой проект  
407 - 3 - 664.03  
Альбом 5



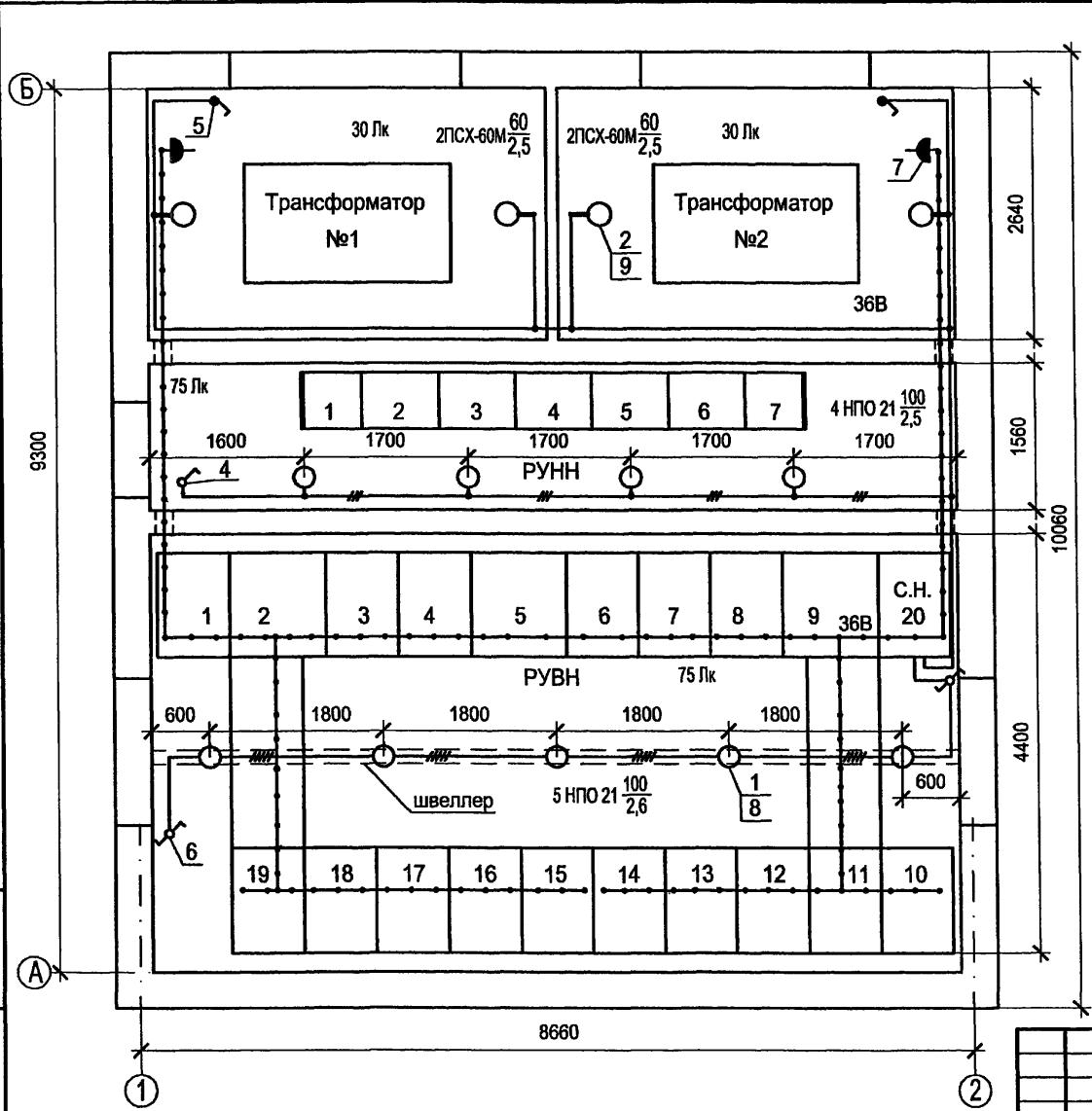
Поз. обозначение	Наименование	Кол.	Примечание
SF5, SF9	Выключатель автоматический АП50Б-2МТ	2	
SF14, SF15, SF16, SF18	Выключатель автоматический АП50Б-3МТ	4	

Инв. № подл.	Подпись и дата	Взам. инв. №

Привязан	Изм.	Колуч	Лист	№ док	Подпись	Дата
	ГИП				Осипов	
	Нач. отдела				Осипов	
	Зав. гр.				Бобков	
	Исполн.				Михеенко	
Инв. №						

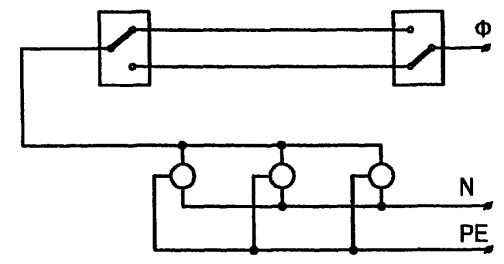
ТП 407 - 3 - 664.03 - ЭМ		
Распределительный пункт 10(6) кВ с трансформаторной подстанцией 10(6)/0,4 кВ с двумя трансформаторами мощностью до 1000 кВА с камерами КСО-202 производства ОАО "ЧЭАЗ"		
Стадия	Лист	Листов
Р	12	
Схема электрического освещения и отопления. Переменный ток		Проектный институт ГИПРОКОМУНЭНЕРГО г. Иваново

Типовой проект  
407 - 3 - 664.03  
Альбом 5



1. Напряжение сети рабочего освещения 380/220 В, напряжение ламп 220 В. Напряжение сети ремонтного освещения 36 В.
2. Высота установки выключателей - 1,5 м, штепсельных розеток - 0,8 м, настенных светильников - 2,5 м.
3. В местах прохода кабелей через стены трансформаторных камер проводку выполнить в металлических трубах с противопожарным уплотнением торцов труб. Кабель 36 В проложить в отдельной трубе.
4. В помещении РУВН светильники НПО крепятся к швеллеру, проложенному на высоте 2,6 м. В помещениях трансформаторов и РУНН светильники ПСХ и НПО установлены на стене на высоте 2,5 м.
5. Схему собственных нужд см. чертёж № ТП 407 - 3 - 664.03 - ЭМ листы 7...10.

Схема управления освещением в РУВН



Привязан		
Инв. №		

ТП 407 - 3 - 664.03 - ЭМ

Изм.	Колуч.	Лист	№ док.	Подпись	Дата
ГИП	Осипов				
Нач. отдела	Осипов				
Зав. гр.	Бобков				
Исполн.	Михеенко				

Распределительный пункт 10(6) кВ с трансформаторной подстанцией 10(6)/0,4 кВ с двумя трансформаторами мощностью до 1000 кВА с камерами КСО-202 производства ОАО "ЧЭАЗ"

Стадия	Лист	Листов
Р	13	
Проектный институт ГИПРОКОММУНЭНЕРГО г. Иваново		

Ив. № подл.	Подпись и дата	Взам. инв. №



Марка поз.	Обозначение	Наименование	Кол.	Масса един., кг	Примеч.
1	ТУ 3461-020-05014332-96	Светильник потолочный			
		НПО21-100-014	9	3	
2	ТУ 16-535.829-74	Светильник потолочный			
		ПСХ-60М УЗ	4	1.2	
3	ТУ 16-545.132-77	Светильник переносной			
		РВО-42	1	0.3	
4		Выключатель однополюсный для открытой установки			
		0-1-02-6/220	1		
5		Выключатель 0-4-1Р44-01-6/220	2		
6		Переключатель двухклавишный			
		БА1 10-91 УХЛ4 индекс			
		80203П серии "Нептун"	2		
7		Розетка штепсельная			
		двухполюсная с плоскими контактами для открытой установки			
		РШ-Н-2-0-1Р43-01-10/42	2		
8	ГОСТ 2239-79*	Лампа накаливания			
		Б 230-240-100	9		
9	ГОСТ 2239-79*	Лампа накаливания			
		Б 230-240-60	4		

Марка поз.	Обозначение	Наименование	Кол.	Масса един., кг	Примеч.
10	ТУ 16-92 ИФМР.675.310.003ТУ	Лампа накаливания			
		МО 36-25	1		
11	ТУ 36-2415-81	Коробка ответвительная			
		У994У2	7		
12	ТУ16-705-426-86	Кабель силовой ВВГнг-0,66			
		2x1,5	30		м
		3x1,5	50		м
13	ГОСТ 10704-91	Труба Т25 x 1,6	2		м

Взам. инв. №

Подпись и дата

Инв. № подл.

ТП 407 - 3 - 664.03 - ЭМ

Привязан

Изм.	Кол.ч.	Лист	№ док.	Подпись	Дата

ГИП Осипов  
Нач.отдела Осипов  
Зав. гр. Бобков  
Исполн. Михеенко

Распределительный пункт 10(6) кВ с трансформаторной подстанцией 10(6)/0,4 кВ с двумя трансформаторами мощностью до 1000 кВА с камерами КСО-202 производства ОАО "ЧЭАЗ"

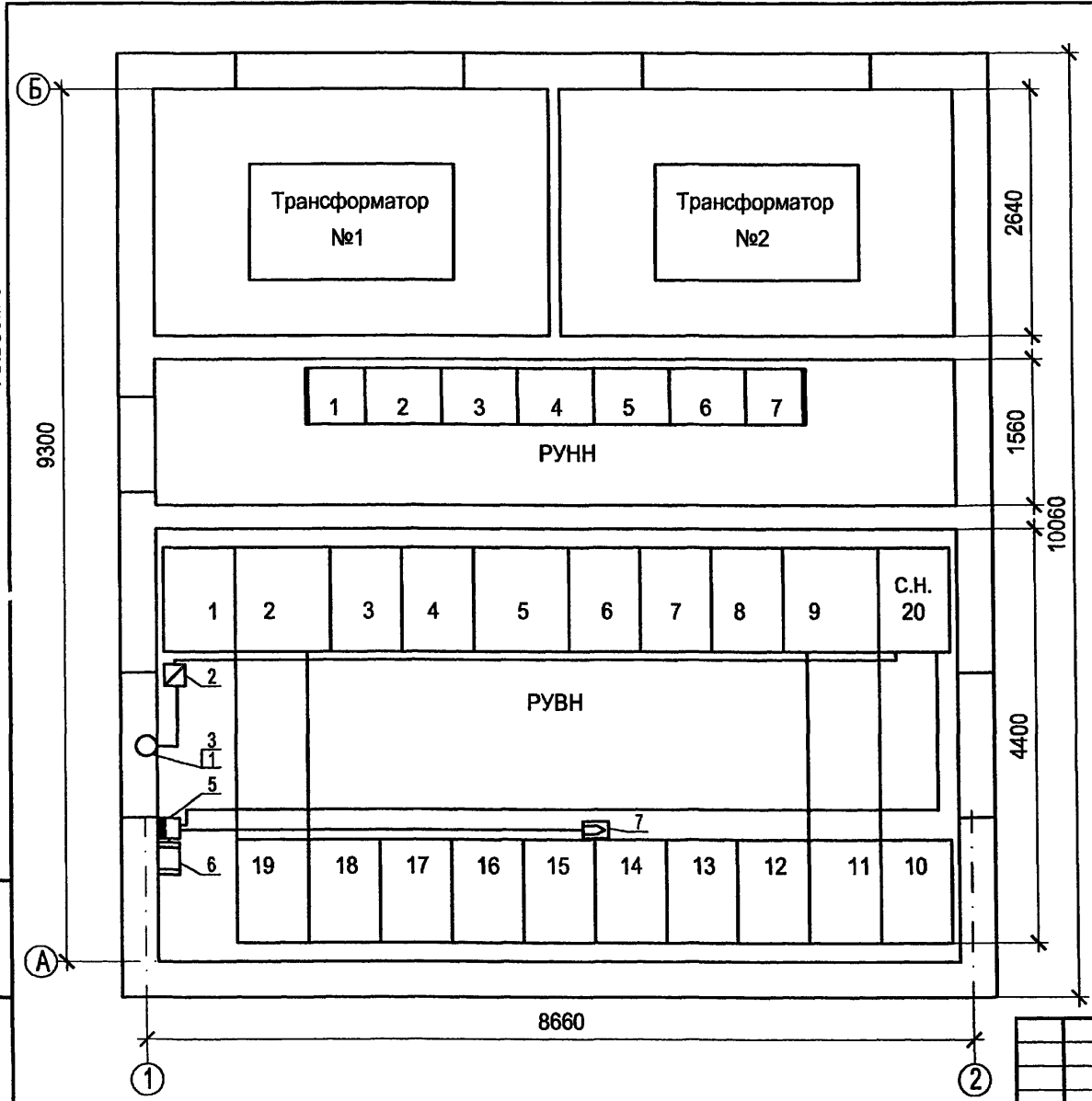
Стадия Лист Листов  
Р 14

План осветительной сети (окончание)

Проектный институт  
ГИПРОКОММУНЭНЕРГО  
г. Иваново

Инв. №

Типовой проект  
407 - 3 - 664.03  
Альбом 5



Привязан			
Инв. №			

ТП 407 - 3 - 664.03 - ЭМ

Инв. № подл.	Подпись и дата	Взам. инв. №

Изм.	Колуч.	Лист	№ док.	Подпись	Дата

Распределительный пункт 10(6) кВ с трансформаторной подстанцией 10(6)/0,4 кВ с двумя трансформаторами мощностью до 1000 кВА с камерами КСО-202 производства ОАО "ЧЭАЗ"

Стадия	Лист	Листов
Р	15	

План силовой сети (начало)

Проектный институт  
ГИПРОКОММУНЭНЕРГО  
г. Иваново

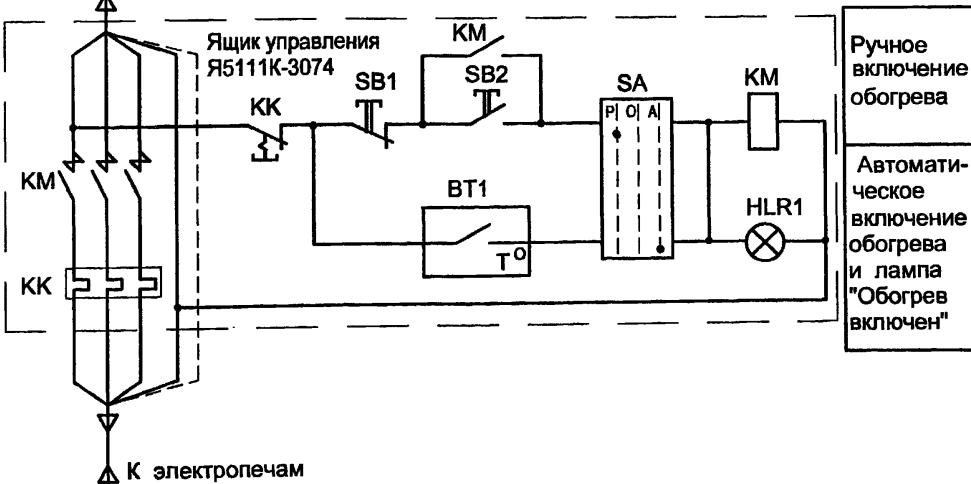
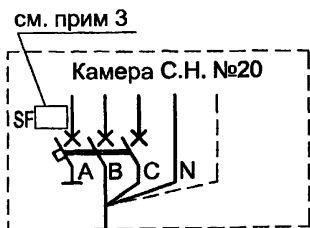
Типовой проект  
407 - 3 - 664.03  
Альбом 5

Марка поз.	Обозначение	Наименование	Кол.	Масса единицы, кг	Прим.
<b>Аварийная вентиляция</b>					
1	ТУ 4861-035-00270366-96	Вентилятор осевой			Учтен в альбоме 1
		ВО 14-320-4	1		
2	ТУ 16-644.001-83	Пускатель магнитный			
		ПМЛ-1220 02	1	1,7	
3	5.904-13 вып 1-2	Заслонка воздушная Р400Э			Учтена в альбоме 1
	АЗД 122.000-03	с электроприводом	1		
4	ГОСТ 16442-80*	Кабель силовой ВВГнг -0,66			
		3x1,5	10		м
<b>Отопление</b>					
5	ТУ 16-536.042-76	Ящик управления			
		Я5111К-3074УХЛ4	1	21,0	
6	ТУ 16-531.609-77	Печь электрическая			
		ПЭТ-4, Р=1 кВт	2	4,8	
7		Датчик температуры ДТКБ-48	1		
8	ГОСТ16442-80*	Кабель силовой ВВГнг-0,66			
		3x1,5	10		м
		4x1,5	20		м
10	ГОСТ1508-78	Кабель контрольный			
		КВВГнг-4x1,5	10		м

Взам. инв. №  
Подпись и дата  
Инв. № подл.

<b>Привязан</b>						<b>ТП 407 - 3 - 664.03 - ЭМ</b>		
Изм.	Колуч.	Лист	№ док.	Подпись	Дата	Распределительный пункт 10(6) кВ с трансформаторной подстанцией 10(6)/0,4 кВ с двумя трансформаторами мощностью до 1000 кВА с камерами КСО-202 производства ОАО "ЧЭАЗ"		
ГИП	Осипов			<i>[Подпись]</i>				
Нач. отдела	Осипов			<i>[Подпись]</i>				
Зав. гр.	Бобков			<i>[Подпись]</i>				
Исполн.	Михеенко			<i>[Подпись]</i>		Стадия	Лист	Листов
						Р	16	
Инв. №						План силовой сети (окончание).		Проектный институт ГИПРОКОММУНЭНЕРГО г. Иваново

Типовой проект  
407-3-664.03  
Альбом 5



Ручное включение обогрева

Автоматическое включение обогрева и лампа "Обогрев включен"

Поз. обозн.	Наименование	Кол.	Примечание
SF18	Выключатель автоматический АП50Б-3МТ	1	
Ящик управления Я5111К-3074			
KM	Пускатель магнитный ПМ12-010-200	1	
KK	Реле тепловое РТТ-5	1	В комплекте с KM
SA	Переключатель (тумблер) П2Т-1	1	
SB1	Кнопка управления КЕ 0111 УЗ исп.2 (красный)	1	
SB2	Кнопка управления КЕ 0111 УЗ исп.2 (черный)	1	
HLR1	Арматура АМЕ 3212212У2, ~220 В, световой фильтр красный	1	

1. Вводной автоматический выключатель ВА51-25 в комплекте ящика управления Я5111К в схеме отопления не используется.
2. Датчик температуры устанавливается в помещении РУВН в нейтральной тепловой зоне электропечей.
3. Схему электрического отопления см. чертеж № ТП 407 - 3 - 664.03 - ЭМ листы 11,12.

Изм. № подл. Подпись и дата Взам. инв. №

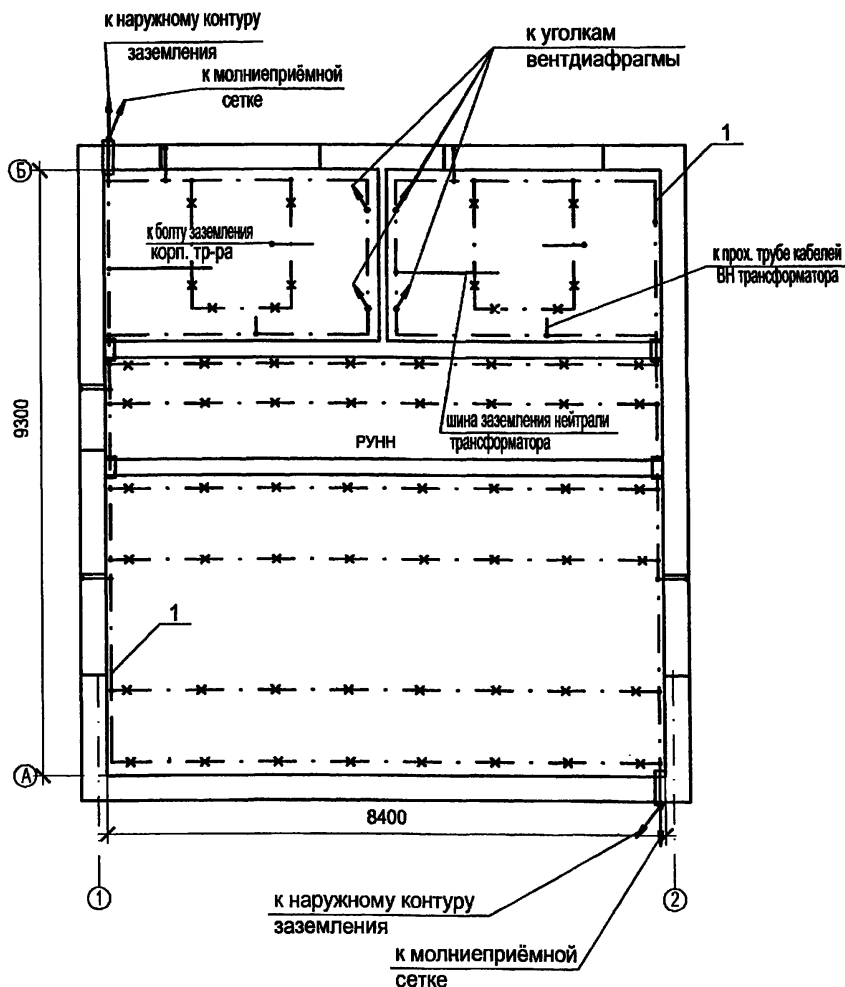
Привязан

Изм. Кол.ч. Лист № док. Подпись Дата

Изм. №

ТП 407 - 3 - 664.03 - ЭМ			
Изм.	Кол.ч.	Лист	№ док.
ГИП	Осипов		
Нач.отдела	Осипов		
Зав.гр.	Бобков		
Исполн.	Михеенко		
Распределительный пункт 10(6) кВ с трансформаторной подстанцией 10(6)/0,4 кВ с двумя трансформаторами мощностью до 1000 кВА с камерами КСО-202 производства ОАО "ЧЭАЗ"			
Автоматика обогрева. Схема электрическая принципиальная		Стадия	Лист
		Р	17
		Проектный институт ГИПРОКОММУНЭНЕРГО г. Иваново	





Марка поз.	Обозначение	Наименование	Кол.	Масса единицы, кг	Прим.
1	ГОСТ 103-76*	Полоса Б-25х4	55	0,78	м
2	ГОСТ 2590-88	Круг В10 (горизонтальный заземлитель)		0,616	м
3	ГОСТ 2590-88	Круг В16		1,58	верт. заземл.
4	ТУ 36-1453-85	Держатель шин заземления К188У2	50	0,045	
5	ГОСТ 103-76*	Полоса Б-12х5	25	0,47	м

1. При привязке чертежа к конкретному проекту нанести наружный контур заземления в соответствии с расчётом заземления по нормам ПУЭ.
2. В качестве магистралей заземления используются все металлоконструкции, на которых устанавливается электрооборудование. Указанные металлоконструкции соединяются между собой полосовой сталью сечением 25х4 способом сварки.
3. Все шкафные конструкции должны иметь надёжный электрический контакт с опорными конструкциями магистрали заземления. К магистрали заземления должны быть подключены также корпуса оборудования в навесном и напольном исполнении, швеллерная конструкция для крепления светильников и корпус вентилятора в помещении РУВН полосовой сталью 12х5 мм. Также должны быть заземлены проходные трубы трансформаторных вводов ВН и металлоконструкции ворот и дверей здания РП. Обкладки дверных проёмов подключаются к магистрали заземления полосовой сталью 25х4 на сварке, а пюитна дверей и ворот - изолированным медным гибким проводом сечением 25 мм необходимой длины.
4. Защита здания РП от прямых ударов молнии осуществляется молниеприёмной сеткой, располагаемой на крыше здания. Молниезащита выполняется при числе грозовых часов в году более 20. Сетка соединяется с магистралью заземления полосовой сталью 12х5 мм.

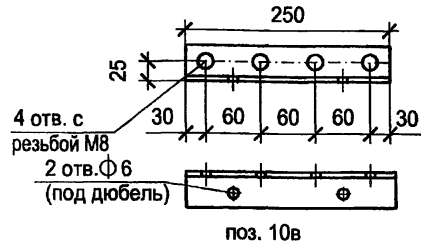
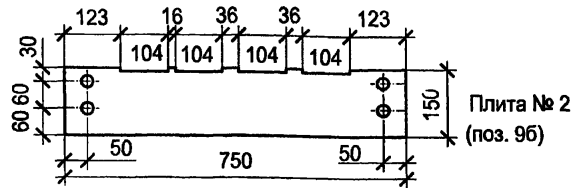
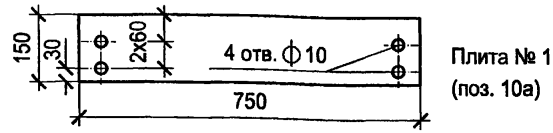
Инд. № подл.	Подпись и дата	Взам. инв. №
--------------	----------------	--------------

Привязан					
Инв. №					

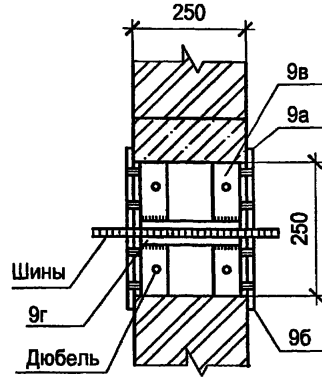
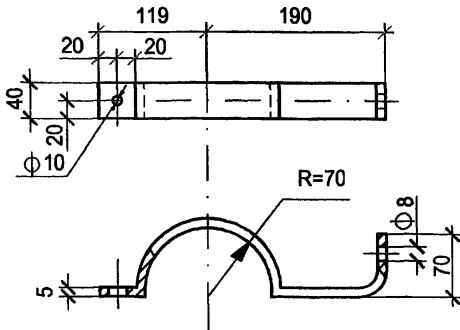
						ТП 407 - 3 - 664.03 - ЭМ		
Изм.	Колуч.	Лист	№ док.	Подпись	Дата	Распределительный пункт 10(6) кВ с трансформаторной подстанцией 10(6)/0,4 кВ с двумя трансформаторами мощностью до 1000 кВА с камерами КСО-202 производства ОАО "ЧЭАЗ"		
ГИП	Осипов			<i>Osipov</i>		Стадия	Лист	Листов
Нач. отдела	Осипов					Р	19	
Зав. гр.	Бобков			<i>Bobkov</i>		Проектный институт ГИПРОММУНЭРГО г. Иваново		
Исполн.	Рожкова			<i>Rozkova</i>		Заземление и молниезащита		



## Устройство прохода через стену шин НН трансформаторного ввода (поз. 9)



Деталь крепления трубы (поз. 12)  
(заготовку трубы см. в компл. АС, л.7)



Поз.	Обозначение	Наименование	Кол.	Масса ед. кг	Примечание
9а,9б	ГОСТ 4248-92	Доска АЦЭИД 400-75х15х2	4	4,6/4,55	
9в	ГОСТ 8509-93	Уголок 40х40х4,0, L=250	4	0,35	
9г	ГОСТ 103-76*	Полоса Б-25х4, L=240	2	0,19	
10	ГОСТ 10140-80	Плита минераловатная			
		полу жесткая марки 125	0,02		м <sup>3</sup>
12	ГОСТ 103-76*	Полоса Б-40х5, L=475	2	0,70	

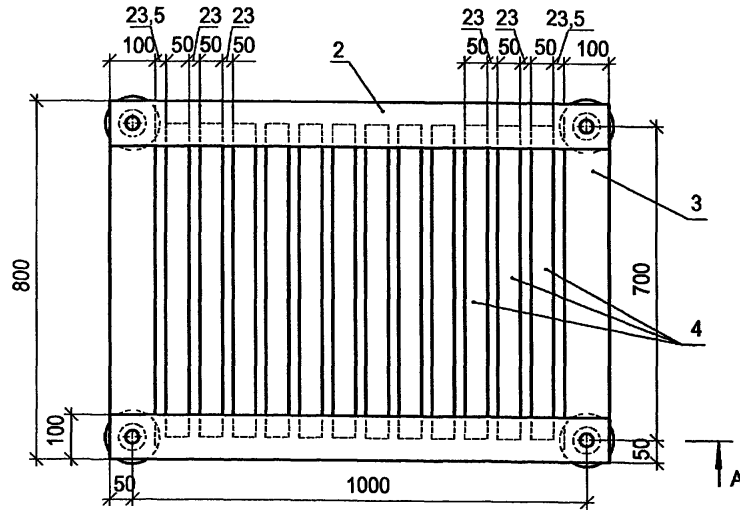
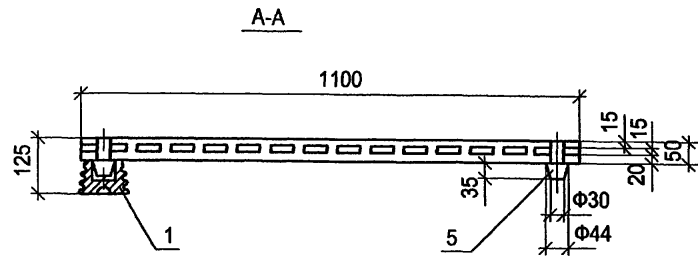
- Шины в проходном проеме обмотать лакотканью или киперной лентой, пропитанной бакелитовым лаком. Проем заполнить минеральной ватой.
- Проходные доски после механической обработки просушить, пропитать нефтяным дорожным битумом марки БН-60/90 или каменноугольным пеком ГОСТ 1038-75\*.
- Н-образные детали (сварные конструкции поз. 9в и 9г) крепить в проеме дюбелями по месту.
- Все щели после монтажа проходного проема уплотнить битумом.
- Крепление проходных досок к Н-образным деталям проема выполнить на винтах М8, соединение полухомутов (деталь поз. 12) - на болтах М8 с гайками и шайбами.
- Проходные плиты (поз. 9) указаны для ошиновки к трансформатору 1000 кВА. Для трансформаторов меньшей мощности пазы прохода шин выполнить с теми же междуполюсными расстояниями.

Привязан			
Инв. №			

						ТП 407 - 3 - 664.03 - ЭМК			
Изм.	Кол.уч.	Лист	№ док	Подпись	Дата				
ГИП		Осипов		<i>[Signature]</i>		Распределительный пункт 10(6) кВ с трансформаторной подстанцией 10(6)/0,4 кВ с двумя трансформаторами мощностью до 1000 кВА с камерами КСО-202 производства ОАО "ЧЭАЗ"	Стадия	Лист	Листов
Нач.отдела		Осипов		<i>[Signature]</i>			Р	2	
Зав. гр.		Бобков		<i>[Signature]</i>					
Исполн.		Рожкова		<i>[Signature]</i>		Детали оборудования трансформаторных вводов	Проектный институт ГИПРОКОММУНЭНЕРГО г. Иваново		



Типовой проект  
407 - 3 - 664.03  
Альбом 5



Поз.	Обозначение	Наименование	Кол.	Масса ед. кг	Примечание
1	ГОСТ 5862-79** Е	Изолятор СН-6У2	4	0,99	
2	ГОСТ 8486-66, ГОСТ 2695-71	Брус деревянный сеч. 50х100 мм; L=1100	2		
3	ГОСТ 8486-66, ГОСТ 2695-71	Брус деревянный сеч. 50х100 мм; L=800	2		
4	ГОСТ 8486-66, ГОСТ 2695-71	Брус деревянный сеч. 50х50 мм; L=700	12		
5	ГОСТ 8486-86, ГОСТ 2695-83	Шип деревянный $\Phi$ 44; L=85	4		

1. Деревянные бруски настила и рейки соединить на шипах и водостойком клее
2. Настил подставки окрасить масляной краской за два раза

Привязан			
Инв. №			

ТП 407 - 3 - 664.03 - ЭМК

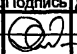
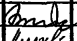
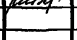
Изм.	Кол.уч.	Лист	№ док.	Подпись	Дата				
ГИП		Осипов				Распределительный пункт 10(6) кВ с трансформаторной подстанцией 10(6)У0,4 кВ с двумя трансформаторами мощностью до 1000 кВА с камерами КСО-202 производства ОАО "ЧЭАЗ"	Стадия	Лист	Листов
Нач.отдела		Осипов			Р		3		
Зав. гр.		Бобков							
Исполн.		Михеенко							
Подставка изолирующая							Проектный институт ГИПРОКОММУНЭНЕРГО г. Иваново		

Формат А3

Ведомость электромонтажных конструкций, подлежащих изготовлению в МЭЗ

Обозначение чертежа	Наименование	Кол.	Примечание	
ЭМК лист 1	Барьер в камере трансформатора	шт. 2		
	Уголок 40x40x4,0, L=330 поз. 1	шт. 4		
	Уголок 40x40x4,0, L=100 поз. 2	шт. 4		
	Полоса Б-50x4 L=310 поз.3	шт. 4		
	Защелка	шт. 4		
	Круг В8 L=75	шт. 4		
	Проволока $\Phi$ 4 L=18	шт. 8		
	Брус деревянный (хвоя) 80x60, L=2100	шт. 2		
	ЭМК лист 2	Устройство прохода через стену шин		
		НН трансформаторного ввода	компл. 2	
Доска АЦЭИД поз. 9 (плита №1)		шт. 4		
Доска АЦЭИД поз. 9 (плита №2)		шт. 4		
Уголок 40x40x4,0 L=250 поз. 9в		шт. 8		
Полоса Б-25x4, L=240 поз. 9г		шт. 4		
ЭМК лист 2	Деталь крепления трубы трансформаторного ввода ВН поз. 12	шт. 4		
	Полоса Б-40x5, L=475	шт. 4		
	ЭМК лист 3	Подставка изолирующая	шт. 1	
Изолятор СН-6У2		шт. 4		
Брус деревянный 50x100, L=1100		шт. 2		
50x100, L=800		шт. 2		
50x50, L=700	шт. 12			
Шип деревянный $\Phi$ 44 L=85	шт. 4			
Труба металлическая 65x3.2, L=5900	шт. 2			

Привязан			
Инв. №			

ТП 407 - 3 - 664.03 - ЭМК					
Изм.	Кол.уч.	Лист	№ док.	Подпись	Дата
ГИП	Осипов				
Нач.отдела	Осипов				
Зав. гр.	Бобков				
Исполн.	Михеенко				
Распределительный пункт 10(6) кВ с трансформаторной подстанцией 10(6)/0.4 кВ с двумя трансформаторами мощностью до 1000 кВА с камерами КСО-202 производства ОАО "ЧЭАЗ"					
Ведомость изделий МЭЗ			Стадия	Лист	Листов
			Р	4	
Проектный институт ГИПРОКОММУНЭНЕРГО г. Иваново					

Типовой проект  
407 - 3 - 664.03  
Альбом 5

Взам. инв. №  
Подпись и дата  
Инв. № подл.