

УДК 621.882.622.3

Группа Г31

ОТРАСЛЕВОЙ СТАНДАРТ

ОСТ 1 11936-74

БОЛТЫ
С УМЕНЬШЕННОЙ ПОТАЙНОЙ ГОЛОВКОЙ $\angle 90^\circ$,
С ПОЛЕМ ДОПУСКА ДИАМЕТРА СТЕРЖНЯ $\varnothing 8$
И КОРОТКОЙ РЕЗЬБОВОЙ ЧАСТЬЮ

На 11 страницах

Введен впервые

Конструкция и размеры

Проверен в 1987 г.

Подлежит проверке в 1997 г.

Проверен в 1982 г.

Подлежит проверке в 1987 г.

ОКП 75 9142

Распоряжением Министерства от 18 декабря 1974 г.

№ 087-16

срок введения установлен с 1 июля 1975 г.

Несоблюдение стандарта преследуется по закону

1. Конструкция и размеры болтов должны соответствовать указанным на черт. 1, 2 и в табл. 1, 2.

№ изм.
№ изд.

1

8673

2

9748

Илл. № дубликата
Илл. № подлинника

2161

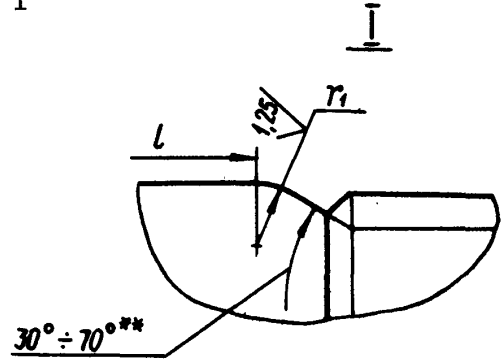
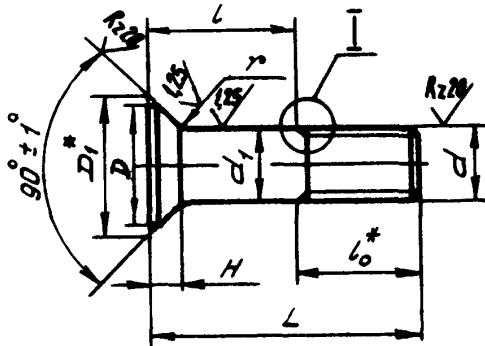
Издание официальное

ГР № 3881 от 26.12.74.

Перепечатка воспрещена

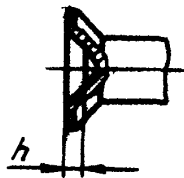
Rz40/ (✓)

Исполнение 1



Черт. 1

Исполнение 2
Остальное - см. черт. 1



Черт. 2

№ изм.	1	2
№ изв.	8673	9748

Инв. № дубликата	2161
Инв. № подлинника	

Размеры, мм

Таблица 1

d	d ₁ Пред. откл. по <i>u</i> 8	D min	D ₁	H		r ₁ min	l ₀	Шлицы по ГОСТ 10753-80	
				Пред. откл.				Номер	h Пред. откл. по <i>h</i> 14
				-0,12	-0,2				
M5	5	7,4	8,4	1,7	0,5	0,5	8	2	1,3
M6	6	9,0	10,0	2,0	0,7	0,7	9		1,5
M8	8	12,0	13,0	2,5		0,8	0,8	11	3
M10	10	15,0	16,0	3,0	0,8		1,0	13	

* Размеры для справок.

** Размер обеспеч. INSTR.

Таблица 2

мм

L		d							
		M5		M6		M8		M10	
Номинал.	Пред. откл.	Применяемость	l Пред. откл. -0,4	Применяемость	l Пред. откл. -0,5	Применяемость	l Пред. откл. -0,62	Применяемость	l Пред. откл. -0,75
12	±0,2		4		-		-		-
13			5		-		-		-
14			6		5		-		-
15			7		6		-		-
16			8		7		5		-
17			9		8		6		-
18			10		9		7		-
19			11		10		8		6
20			12		11		9		7
21			13		12		10		8
22			14		13		11		9
23		±0,3		15		14		12	
24			16		15		13		11
25			17		16		14		12
26			18		17		15		13
27			19		18		16		14
28			20		19		17		15
29			21		20		18		16
30			22		21		19		17
31			23		22		20		18
32			24		23		21		19
33			25		24		22		20
34			26		25		23		21
35			27		26		24		22
36			28		27		25		23
37			29		28		26		24
38			30		29		27		25
39			31		30		28		26
40			32		31		29		27
42		34		33		31		29	
44		36		35		33		31	
46		38		37		35		33	
48		40		39		37		35	
50		42		41		39		37	

Лит. изм.
№ изв.

Инв. № дубликата
Инв. № подлинника
2161

Продолжение табл. 2

L		мм							
		M5		M6		M8		M10	
Номиц.	Пред. откл.	Применяемость	Пред. откл. -0,4	Применяемость	Пред. откл. -0,5	Применяемость	Пред. откл. -0,62	Применяемость	Пред. откл. -0,75
52	±0,5		-		43		41		39
54			-		45		43		41
56			-		47		45		43
58			-		49		47		45
60			-		51		49		47
62			-		-		51		49
64			-		-		53		51
66			-		-		55		53
68			-		-		57		55
70			-		-		59		57
72			-		-		61		59
74			-		-		63		61
76			-		-		65		63
78			-		-		67		65
80			-		-		69		67
82			-		-		-		69
84			-		-		-		71
86			-		-		-		73
88			-		-		-		75
90			-		-		-		77
92		-		-		-		79	
94		-		-		-		81	
96		-		-		-		83	
98		-		-		-		85	
100		-		-		-		87	

2. Материал: сталь 16ХСН.

3. Термическая обработка: $\sigma_B = 1180 \dots 1370$ МПа ($120 \dots 140$ кгс/мм² ; $38,5 \dots 42,5$ НРС₉).

4. Поля допусков резьбы: 6e - под металлическое покрытие, 6h - под неметаллическое покрытие.

5. Покрытие: ЦЗ.хр ; КдЗ.хр.

Другие виды покрытия - по ОСТ 1 31101-80.

№ изм.	1	2
№ изв.	8673	9748

Инв. № дубликата	2161
Инв. № подлинника	

6. Расчетные разрушающие нагрузки на разрыв - 80% от указанных в ОСТ 1 31100-80, на срез - по ОСТ 1 31100-80.

7. Масса болтов должна соответствовать указанной в табл.3.

Таблица 3

L, мм	d, мм				L, мм	d, мм			
	M5	M6	M8	M10		M5	M6	M8	M10
	Масса 100 шт., кг					Масса 100 шт., кг			
12	0,177	-	-	-	44	0,657	1,015	1,668	2,486
13	0,192	-	-	-	46	0,687	1,065	1,748	2,606
14	0,207	0,265	-	-	48	0,717	1,115	1,828	2,726
15	0,222	0,290	-	-	50	0,747	1,165	1,908	2,846
16	0,237	0,315	0,548	-	52	-	1,215	1,988	2,966
17	0,252	0,340	0,588	-	54	-	1,265	2,068	3,086
18	0,267	0,365	0,628	-	56	-	1,315	2,148	3,206
19	0,282	0,390	0,668	0,986	58	-	1,365	2,228	3,326
20	0,297	0,415	0,708	1,046	60	-	1,415	2,308	3,446
21	0,312	0,440	0,748	1,106	62	-	-	2,388	3,566
22	0,327	0,465	0,788	1,166	64	-	-	2,468	3,686
23	0,342	0,490	0,828	1,226	66	-	-	2,548	3,806
24	0,357	0,515	0,868	1,286	68	-	-	2,628	3,926
25	0,372	0,540	0,908	1,346	70	-	-	2,708	4,046
26	0,387	0,565	0,948	1,406	72	-	-	2,788	4,166
27	0,402	0,590	0,988	1,466	74	-	-	2,868	4,286
28	0,417	0,615	1,028	1,526	76	-	-	2,948	4,406
29	0,432	0,640	1,068	1,586	78	-	-	3,028	4,526
30	0,447	0,665	1,108	1,646	80	-	-	3,108	4,646
31	0,462	0,690	1,148	1,706	82	-	-	-	4,766
32	0,477	0,715	1,188	1,766	84	-	-	-	4,886
33	0,492	0,740	1,228	1,826	86	-	-	-	5,006
34	0,507	0,765	1,268	1,886	88	-	-	-	5,126
35	0,522	0,790	1,308	1,946	90	-	-	-	5,246
36	0,537	0,815	1,348	2,006	92	-	-	-	5,366
37	0,552	0,840	1,388	2,066	94	-	-	-	5,486
38	0,567	0,865	1,428	2,126	96	-	-	-	5,606
39	0,582	0,890	1,468	2,186	98	-	-	-	5,726
40	0,597	0,915	1,508	2,246	100	-	-	-	5,846
42	0,627	0,965	1,588	2,366					

№. изм. 1 2
№. изв. 8673 9748

2161

Изм. № дубликата
Изм. № подлинника

- 8. Коды ОКП болтов должны соответствовать указанным в обязательном приложении.
- 9. Технические условия - по ОСТ 1 31101-80.

Пример наименования и обозначения болта с уменьшенной потайной головкой $\angle 90^\circ$, с полем допуска диаметра стержня $\mu 8$ и короткой резьбовой частью, исполнения 1, срезьбой М6 и длиной $L = 24$ мм, цинкованного:

Болт 1-6-24-Ц-ОСТ 1 11936-74

То же, исполнения 2, кадмированного:

Болт 2-6-24-Кд-ОСТ 1 11936-74

ПРИЛОЖЕНИЕ
Обязательное

КОДЫ ОКП БОЛТОВ

Таблица 1

Исполнение	Обозначение покрытия в обозначении болта*	Код ОКП		КЧ
		XX XXXX X	XXX	
Исполнение 1	Ц	75 9142 3	По табл. 2	Колонка 1
	Кд		По табл. 3	
Исполнение 2	Ц	75 9142 4	По табл. 2	Колонка 2
	Кд		По табл. 3	

* Коды ОКП болтов с другими покрытиями выдаются головной организацией по стандартизации по запросам предприятий.

① Зам. Изв. № 8673

№ изм. 1
№ изв. 8673

№ дубликата
№ подлинника 2161

Т а б л и ц а 2

L	d											
	M5			M6			M8			M10		
	XXX	КЧ		XXX	КЧ		XXX	КЧ		XXX	КЧ	
		1	2		1	2		1	2		1	2
12	001	01	08									
13	002	00	07									
14	003	10	06	035	02	09						
15	004	09	05	036	01	08						
16	005	08	04	037	00	07	072	08	04			
17	006	07	03	038	10	06	073	07	03			
18	007	06	02	039	09	05	074	06	02			
19	008	05	01	040	05	01	075	05	01	117	01	08
20	009	04	00	041	04	00	076	04	00	118	00	07
21	010	00	07	042	03	10	077	03	10	119	10	06
22	011	10	06	043	02	09	078	02	09	120	06	02
23	012	09	05	044	01	08	079	01	08	121	05	01
24	013	08	04	045	00	07	080	08	04	122	04	00
25	014	07	03	046	10	06	081	07	03	123	03	10
26	015	06	02	047	09	05	082	06	02	124	02	09
27	016	05	01	048	08	04	083	05	01	125	01	08
28	017	04	00	049	07	03	084	04	00	126	00	07
29	018	03	10	050	03	10	085	03	10	127	10	06
30	019	02	09	051	02	09	086	02	09	128	09	05
31	020	09	05	052	01	08	087	01	08	129	08	04
32	021	08	04	053	00	07	088	00	07	130	04	00
33	022	07	03	054	10	06	089	10	06	131	03	10
34	023	06	02	055	09	05	090	06	02	132	02	09
35	024	05	01	056	08	04	091	05	01	133	01	08
36	025	04	00	057	07	03	092	04	00	134	00	07
37	026	03	10	058	06	02	093	03	10	135	10	06
38	027	02	09	059	05	01	094	02	09	136	09	05
39	028	01	08	060	01	08	095	01	08	137	08	04
40	029	00	07	061	00	07	096	00	07	138	07	03
42	030	07	03	062	10	06	097	10	06	139	06	02
44	031	06	02	063	09	05	098	09	05	140	02	09
46	032	05	01	064	08	04	099	08	04	141	01	08
48	033	04	00	065	07	03	100	10	06	142	00	07
50	034	03	10	066	06	02	101	09	05	143	10	06
52				067	05	01	102	08	04	144	09	05

№ изм. Нов. 8673
№ изд.

Изм. № дубликата 2161
Изм. № подлинника

① Нов. Изв. № 8673

Продолжение табл. 2

L	d											
	M5			M6			M8			M10		
	XXX	КЧ		XXX	КЧ		XXX	КЧ		XXX	КЧ	
		1	2		1	2		1	2		1	2
54			068	04	00	103	07	03	145	08	04	
56			069	03	10	104	06	02	146	07	03	
58			070	10	06	105	05	01	147	06	02	
60			071	09	05	106	04	00	148	05	01	
62						107	03	10	149	04	00	
64						108	02	09	150	00	07	
66						109	01	08	151	10	06	
68						110	08	04	152	09	05	
70						111	07	03	153	08	04	
72						112	06	02	154	07	03	
74						113	05	01	155	06	02	
76						114	04	00	156	05	01	
78						115	03	10	157	04	00	
80						116	02	09	158	03	10	
82									159	02	09	
84									160	09	05	
86									161	08	04	
88									162	07	03	
90									163	06	02	
92									164	05	01	
94									165	04	00	
96									166	03	10	
98									167	02	09	
100									168	01	08	

№ изм. Нов. 8673
№ изв.

Инв. № дубляжа 2161
Инв. № оригинала

① Нов. Изв. № 8673

Т а б л и ц а 3

L	d											
	M5			M6			M8			M10		
	XXX	КЧ		XXX	КЧ		XXX	КЧ		XXX	КЧ	
		1	2		1	2		1	2		1	2
12	201	06	02									
13	202	05	01									
14	203	04	00	235	07	03						
15	204	03	10	236	06	02						
16	205	02	09	237	05	01	272	02	09			
17	206	01	08	238	04	00	273	01	08			
18	207	00	07	239	03	10	274	00	07			
19	208	10	06	240	10	06	275	10	06	317	06	02
20	209	09	05	241	09	05	276	09	05	318	05	01
21	210	05	01	242	08	04	277	08	04	319	04	00
22	211	04	00	243	07	03	278	07	03	320	00	07
23	212	03	10	244	06	02	279	06	02	321	10	06
24	213	02	09	245	05	01	280	02	09	322	09	05
25	214	01	08	246	04	00	281	01	08	323	08	04
26	215	00	07	247	03	10	282	00	07	324	07	03
27	216	10	06	248	02	09	283	10	06	325	06	02
28	217	09	05	249	01	08	284	09	05	326	05	01
29	218	08	04	250	08	04	285	08	04	327	04	00
30	219	07	03	251	07	03	286	07	03	328	03	10
31	220	03	10	252	06	02	287	06	02	329	02	09
32	221	02	09	253	05	01	288	05	01	330	09	05
33	222	01	08	254	04	00	289	04	00	331	08	04
34	223	00	07	255	03	10	290	00	07	332	07	03
35	224	10	06	256	02	09	291	10	06	333	06	02
36	225	09	05	257	01	08	292	09	05	334	05	01
37	226	08	04	258	00	07	293	08	04	335	04	00
38	227	07	03	259	10	06	294	07	03	336	03	10
39	228	06	02	260	06	02	295	06	02	337	02	09
40	229	05	01	261	05	01	296	05	01	338	01	08
42	230	01	08	262	04	00	297	04	00	339	00	07
44	231	00	07	263	03	10	298	03	10	340	07	03
46	232	10	06	264	02	09	299	02	09	341	06	02
48	233	09	05	265	01	08	300	04	00	342	05	01
50	234	08	04	266	00	07	301	03	10	343	04	00
52				267	10	06	302	02	09	344	03	10
54				268	09	05	303	01	08	345	02	09

№ изм. Нов.
№ изм. 8673

№ дубликата
№ порядков 2161

№ дубликата
№ порядков

① Нов. Изв. № 8673

Продолжение табл. 3

L	d											
	M5			M6			M8			M10		
	XXX	КЧ		XXX	КЧ		XXX	КЧ		XXX	КЧ	
		1	2		1	2		1	2		1	2
56				269	08	04	304	00	07	346	01	08
58				270	04	00	305	10	06	347	00	07
60				271	03	10	308	09	05	348	10	06
62							307	08	04	349	09	05
64							308	07	03	350	05	01
68							309	06	02	351	04	00
68							310	02	09	352	03	10
70							311	01	08	353	02	09
72							312	00	07	354	01	08
74							313	10	06	355	00	07
76							314	09	05	356	10	06
78							315	08	04	357	09	05
80							316	07	03	358	08	04
82										359	07	03
84										360	03	10
86										361	02	09
88										362	01	08
90										363	00	07
92										364	10	06
94										365	09	05
96										366	08	04
98										367	07	03
100										368	06	02

№ изм. Нов. 8673
№ изв.

Изм. № дубликата 2161
Изм. № подлинника

① Нов. Изв. № 8673

ЛИСТ РЕГИСТРАЦИИ ИЗМЕНЕНИЙ

№ изм	Номера страниц				Номер "Изв. об изм."	Подпись	Дата	Срок введения изменения
	Изме- ненных	Заме- ненных	Новых	Анну- лиро- ванных				
1	1, 2, 4, 5	6	7 + 11	-	8673	Ильин, - 26.07.82	01.07.83.	
2	4, 2, 4, 5	-	-	-	9778	Кузнецов 10.11.82	01.01.88	

Инвентарный № 2161

① Нов. Изв. № 8673