

УДК 621.86.061.629.7

Группа Г86

# ОТРАСЛЕВОЙ СТАНДАРТ

**ОСТ 1 11940-75**

**БАЛКИ**  
**Конструкция и размеры**

На 4 страницах

Взамен 6571А

ОКП 75 9560

Распоряжением Министерства от 13 февраля 1975 г.

№ 087-16

срок введения установлен с 1 января 1976 г.

Несоблюдение стандарта преследуется по закону

1. Конструкция, размеры и коды ОКП балок должны соответствовать указанным на чертеже и в таблице.

Лит. изм.	1
№ изв.	12238

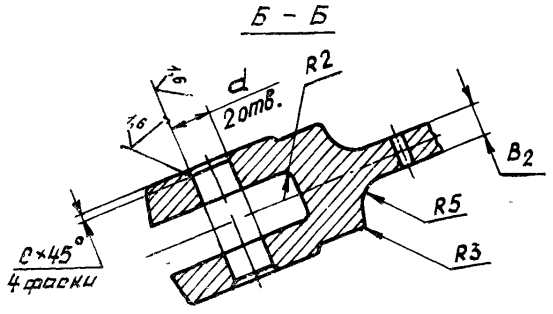
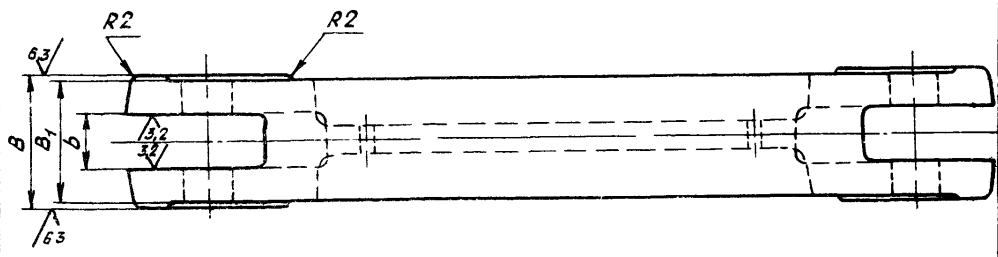
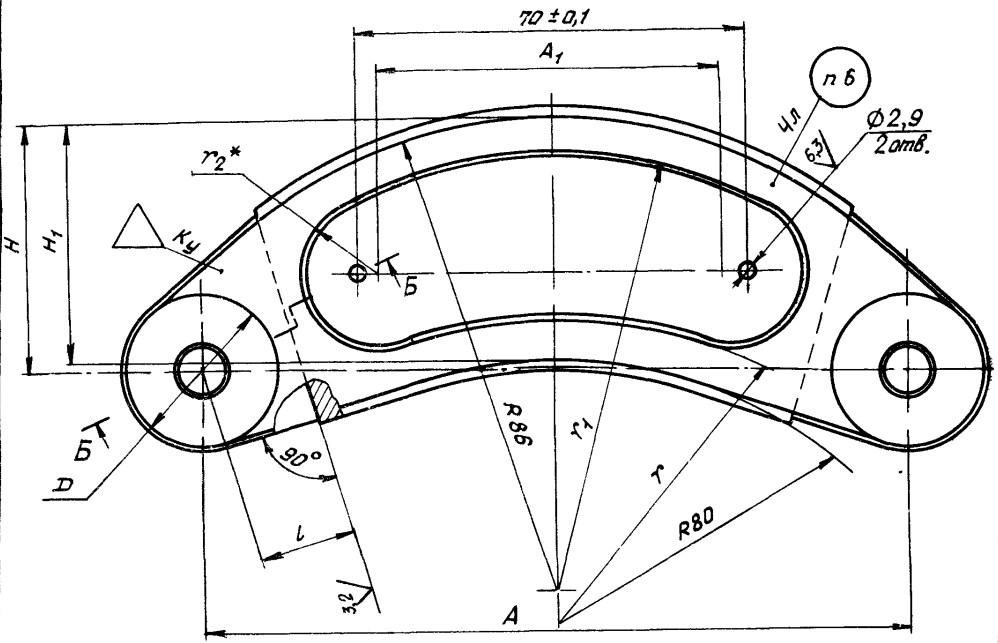
Изм. № дубликата	2440
Изм. № подлинника	



✓ (✓)

№ изм	1
№ изв	12238
№ изм	
№ изв	

Ив № дубликата	2446
Ив № подлинника	



\* Размер обеспеч. инстр.

Размеры, мм

Типо-размер	Код ОКП	А		A <sub>1</sub>	B	B <sub>1</sub>	B <sub>2</sub>	D
		Но-мин.	Пред.откл.					
1	75 9569 5221 07	128	±0,07	60	24	22	8	27
2	75 9569 5222 06	140	±0,08					28
3	75 9569 5223 05			140	±0,08	54	36	34
4	75 9569 5224 04							

Размеры, мм

Продолжение

Типо-размер	Пред. откл.		H	H <sub>1</sub>	r	r <sub>1</sub>	r <sub>2</sub>	L	C	Масса, кг
	a	b								
	H9	H12								
1	8 2	10	40	39	86,5	79,5	14,5	12	1,0	0,645
2	10,2	12						14		0,680
3	14,2	15	62	60	90,0	76,0	18,0	20	1,6	1,078
4	16,2							22	2,0	1,258

2. Материал: сталь 30ХГСА, заготовка-штамповка по ТУ 1-92-156-90, группа контроля II. Класс точности 6 по ОСТ 1.41187-78.

Штамповочный уклон - 7° по ОСТ 1.41188-78

3. Термическая обработка:  $\sigma_{\text{г}}$  = 1080 - 1270 МПа (110 - 130 кгс/мм<sup>2</sup>).  
Группа контроля 2 по ОСТ 1 00021-78.

Контроль - магнитным дефектоскопом.\*

4. Неуказанные предельные отклонения размеров, формы и расположения поверхностей - по ОСТ 1.00022-80.

5. Покрытие. Кд15.хр\*.

6. Маркировать обозначение серьги - по ОСТ 1 11938-75, надписи выполнять шрифтом 5-Пр3 ГОСТ 26.020-80.

Пример наименования и обозначения балки типоразмера 1

Балка 1-ОСТ 1 11940-75

\* По действующим в отрасли документам.

№ изм	1	№ изв	12238
Инв № дубликата	2446		
Инв № подлинника			

## ЛИСТ РЕГИСТРАЦИИ ИЗМЕНЕНИЙ

Номер изме- нения	Номер листа (страницы)				Номер доку- мента	Подпись	Дата внесе- ния изм.	Дата введения изм.
	изме- ненного	замене- нного	нового	аннули- рован- ного				

Переиздан с учетом изменения № 1.

Имя И. Ф. Фамилия  
Имя № подлинника

2446