

ТИПОВОЙ ПРОЕКТ
901-5-47.90
ВОДОНАПОРНЫЕ БАШНИ
СО СТАЛЬНЫМИ БАКАМИ И СТВОЛАМИ ИЗ СБОРНЫХ
ЖЕЛЕЗОБЕТОННЫХ ЭЛЕМЕНТОВ
БАШНЯ ВЫСОТОЙ 36 м С БАКОМ ВМЕСТИМОСТЬЮ 500 м³
АЛЬБОМ 6

ПЕРЕЧЕНЬ АЛЬБОМОВ

АЛЬБОМ 1	ПЗ	ПОЯСНИТЕЛЬНАЯ ЗАПИСКА
	НВ	НАРУЖНОЕ ВОДОСНАБЖЕНИЕ
	АНВ	АВТОМАТИЗАЦИЯ НАРУЖНОГО ВОДОСНАБЖЕНИЯ
	ЭМ	ЭЛЕКТРООБОРУДОВАНИЕ
АЛЬБОМ 2	АС	АРХИТЕКТУРНО-СТРОИТЕЛЬНЫЕ РЕШЕНИЯ
АЛЬБОМ 3	КМ	КОНСТРУКЦИИ МЕТАЛЛИЧЕСКИЕ
АЛЬБОМ 4	ПР	ПРОЕКТ ПРОИЗВОДСТВА РАБОТ ПО МОНТАЖУ СТРОИТЕЛЬНЫХ КОНСТРУКЦИЙ
АЛЬБОМ 5	КЖИ	КОНСТРУКЦИИ ЖЕЛЕЗОБЕТОННЫЕ СБОРНЫЕ АРМАТУРНЫЕ И ЗАКЛАДНЫЕ ИЗДЕЛИЯ.
АЛЬБОМ 6	МП	ПРИСПОСОБЛЕНИЯ ДЛЯ МОНТАЖА
АЛЬБОМ 7	СО	СПЕЦИФИКАЦИИ ОБОРУДОВАНИЯ
АЛЬБОМ 8	С	СМЕТЫ
АЛЬБОМ 9	ВМ	ВЕДОМОСТИ ПОТРЕБНОСТИ В МАТЕРИАЛАХ

РАЗРАБОТАН

ИНСТИТУТ УКРСПЕЦМОНТАЖПРОЕКТ

ГЛ. ИНЖЕНЕР ИНСТИТУТА *Л.А. Колесник* КОЛЕСНИК Л.А.
 ЗАВЕДУЮЩИЙ ОТДЕЛОМ *А.М. Мандрык* МАНДРЫК А.М.
 ГЛ. КОНСТРУКТОР ОТДЕЛА *Е.Ф. Леявин* ЛЕЛЯВИН Е.Ф.
 ГЛ. ИНЖЕНЕР ПРОЕКТА *С.И. Кислица* КИСЛИЦА С.И.

Утвержден
Госстроем СССР
(протокол от 28.08.90 №11)
Введен в действие 01.04.1991 г.
ГПИ Киевский Простройпроект
(приказ от 04.09.1990 г.)

					Привязан:	

Инв. №

КФ10348-06 2

Формат А3

Содержание альбома

Обозначение	Наименование	Стр. альб.
	Титульный лист	1
	Содержание альбома	2
МП	Общие данные	3
МП1	Временная опора В01.	4-5
МП2	Временная опора В02. Лестница Л1.	6-8
МП3	Траверса трехлучевая Т1.	9-10
МП4	Трап ТР1. Щит Щ1.	11-12
МП5	Подмость навесная П1. Перекрытие П2.	13-14
МП6	Жокуты Ж1; Ж2.	15
МП7	Навесная лестница ЛН1; ЛН2.	16
МП8	Навесная площадка НП1.	17
МП9	Приставные лестницы ПЛ1; ПЛ2.	18
МП10	Кронштейн КР1. Щит Щ2.	19-20
МП11	Фундаменты Ф1; Ф2.	21
МП12	Передвижная подмость П3	22-24

Привязан:

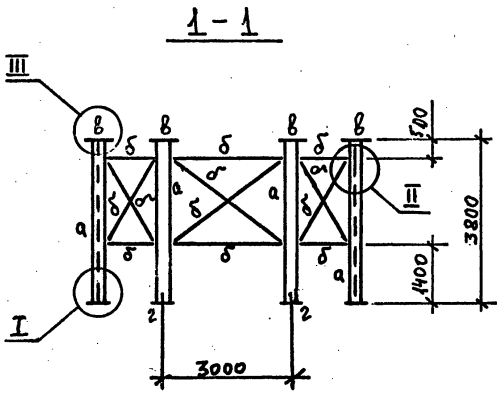
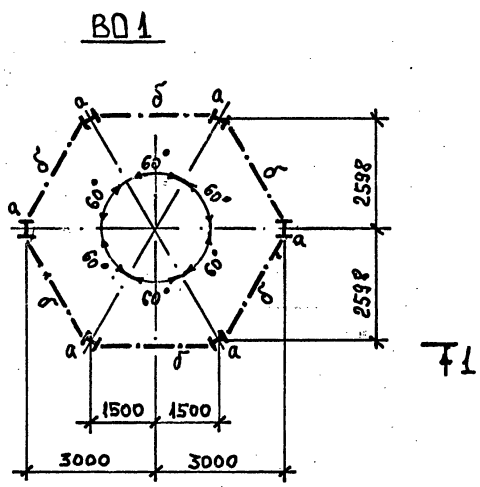
инв. л

КФ0348-06 3

Формат А3

Ведомость элементов

МАРКА	сечение			расчетные усилия			группа к-ции	МАРКА МЕТАЛЛА	Примеч.
	Эскиз	Поз.	Состав	M кН м	N кН	Q кН			
В01	I	a	I40K3					ВСт3кп2 ГОСТ 380-71*	3785 кг
	ГГ	б	2 L100x8						1918 кг
	-	в	-t10						102 кг
	-	z	-t16						465 кг

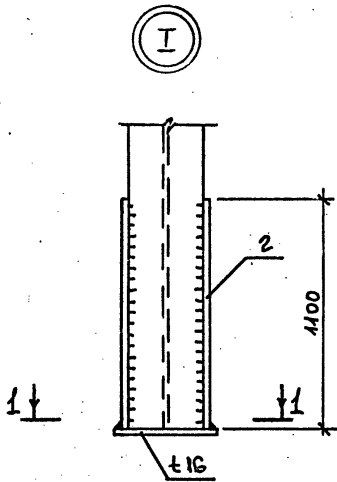


Шкаф/подл. Подпись и дата Взам.инв.л

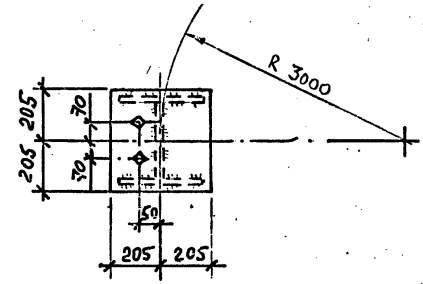
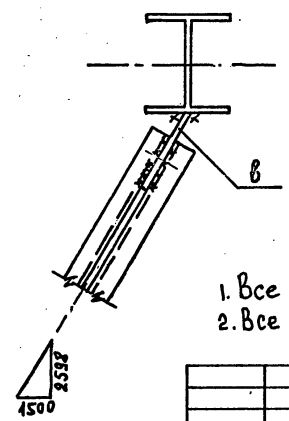
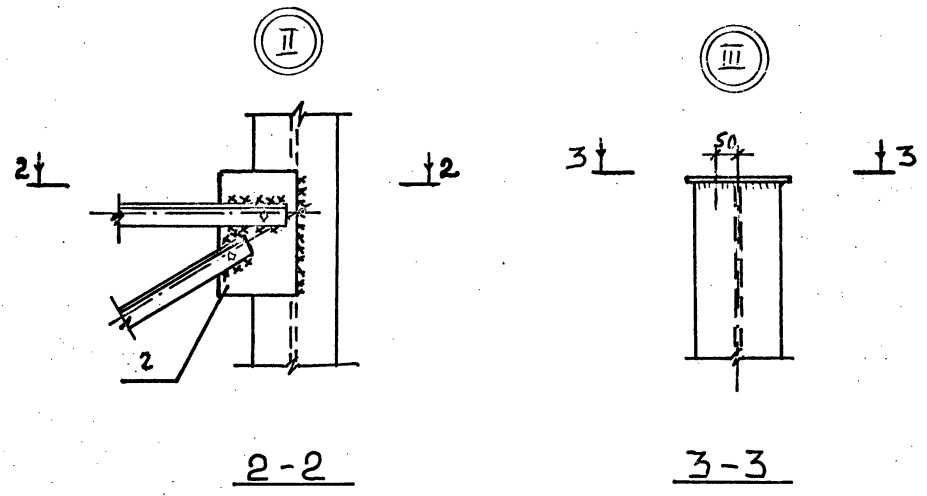
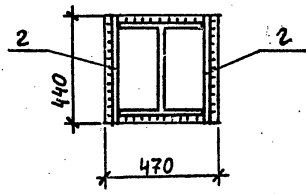
Привязан:

Исполн.	Акимова	<i>AM</i>
Проверил	Кривогаз	<i>Кривогаз</i>
	ГЦП	<i>ГЦП</i>
Гл. спл.	Ледявин	<i>Ледявин</i>
Н. контр.	Серегина	<i>Серегина</i>
Зав. отд.	Мандрык	<i>Мандрык</i>

ТТ 901-5-47.90			МП1		
Водонапорные башни со стальными баками и стоблами из сборных железобетонных элементов.					
Башня высотой 36 м с баком вместимостью 500 м ³			Сталь	Лист	Листов
			P	1	2
Временная опора В01			ММСС УССР Укспремонтажспецотк г. Киев		



1-1



1. Все швы $K_p = 10\text{мм}$
2. Все отверстия под болты M12

Привязан.	Исполн. Акимова	<i>AM</i>
	Проверщ. Кривогаз	<i>KK</i>
	Гип. Кислица	<i>KS</i>
	Гл. спец. Делявин	<i>DL</i>
	Н.контр. Серегина	<i>SR</i>
	Зав. отд. Мандрык	<i>MD</i>

ТП 904-5-47.90		МП 1	
Водонапорные башни со стальными баками и стволами из сборных железобетонных элементов			
Башня высотой 36 м с баком вместимостью 500 м ³		Стадия	Лист
		P	2
Временная опора В01		МНСС УССР Ужгородський інститут г. Кієв	

ЦНБ. № подл. Подпись и дата. 333 АН. Уж. М.

ЦНБ. №

КФ10348-06 6

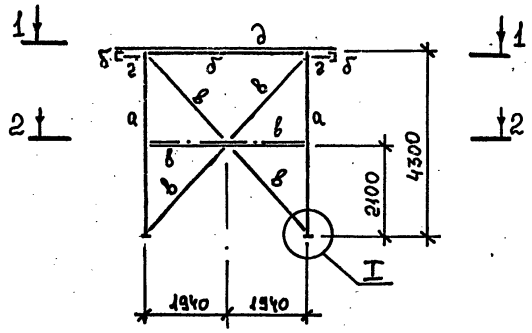
Формат А3

Ведомость элементов

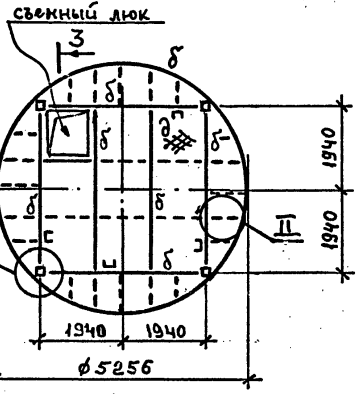
МАРКА	сечение		РАСЧЕТНЫЕ УСИЛИЯ			группа листов	МАРКА МЕТАЛЛА	Примеч.
	Эскиз	Поз.	Состав	M кН	N кН			
B02	□	а	2L100x7				ВСт3кп2 ГОСТ 380-71*	372кг
	Г	б	Г12					414кг
	ГГ	в	2L63x5					481кг
	-	2	±6					55кг
	-	д	риф. сталь ±4					725кг
Л1		е	L50x5					30кг
		жк	• φ18					16кг
		3	-40x4					20кг

3-3

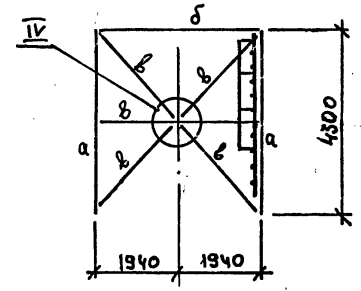
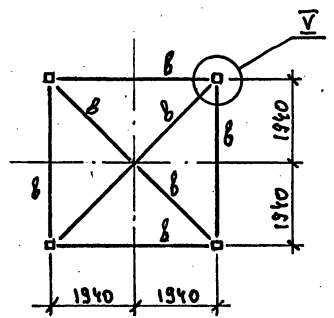
B02



1-1



2-2



ТЛ901-5-4790 МП2

Водонапорные башни со стальными баками и стволами из сборных железобетонных элементов

Башня высотой 36 м с баком вместимостью 500 м³

Временная опора B02 Лестница Л1

Студия	Лист	Листов
Р	1	3
ММСС УССР Укрспецмонтажпроект г. Киев		

Привязан:

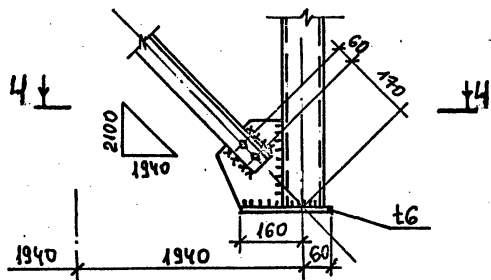
Исполн.	Акимова	<i>AK</i>
Провер.	Кривогаз	<i>CK</i>
Г.И.П.	Кислица	<i>CK</i>
Гл. спец.	Ледявин	<i>LL</i>
Н. контр.	Серегина	<i>CS</i>
Зав. отд.	Мандрык	<i>MD</i>

КФ10348-06 7

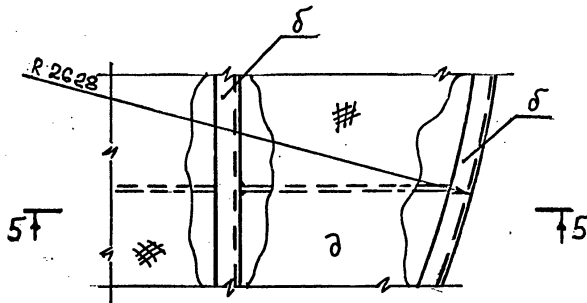
Формат А3

ЦНБ. Листов. Подпись и дата. В.С.А.И.Ш.В.А.

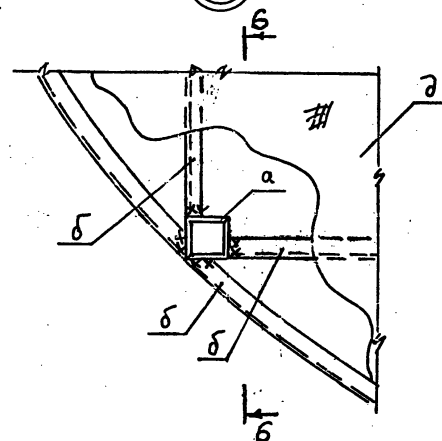
Ⓘ



Ⓜ



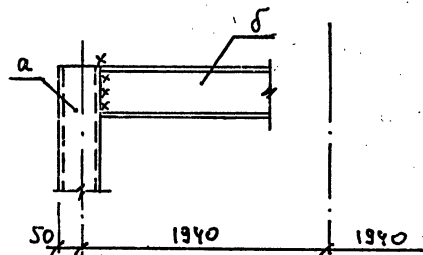
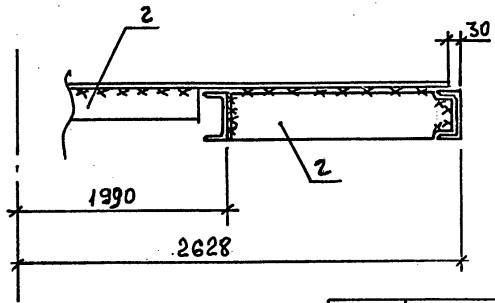
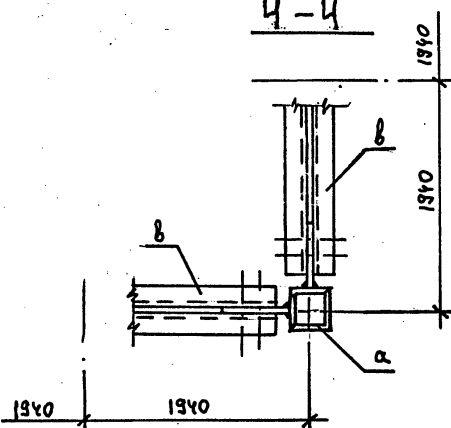
Ⓝ



5-5

6-6

4-4



1. Все швы $K_f = 6$ мм
2. Все болты М12

ТП 901-5-4790 МП2

Водонапорные башни со стальными баками и стволами из сборных железобетонных элементов

Башня высотой 36 м с баком вместимостью 500 м³

Временная опора В02 Лестница Л1

Лист	2
Листов	2
Р	2
ММСС УССР Крестомонтажпроект Г. Киев	

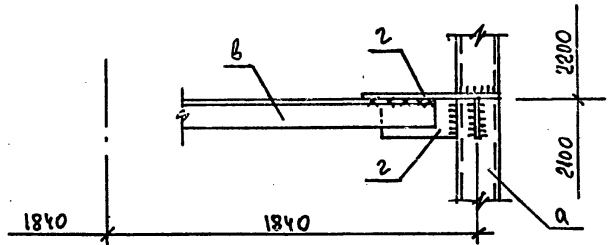
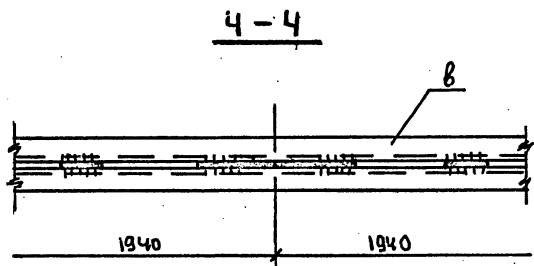
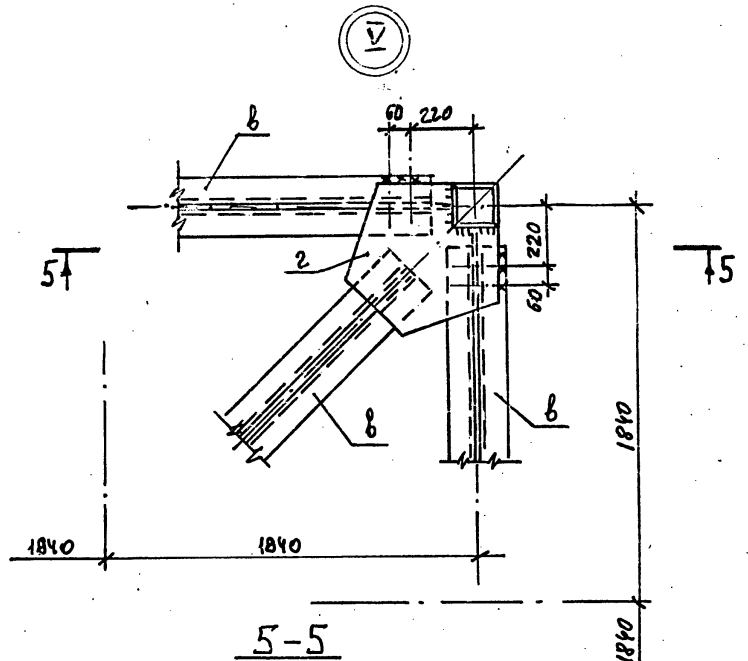
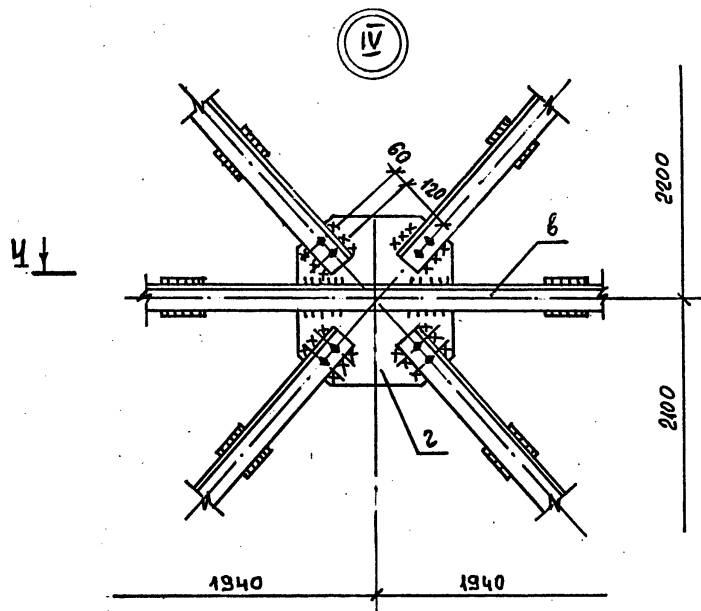
Исполн.	Акимова	<i>AK</i>
Провер.	Крыжоглаз	<i>KK</i>
ГЦП	Кислица	<i>KK</i>
Гл. спец.	Левачин	<i>LL</i>
Н. контр.	Серегина	<i>SS</i>
Зав. отд.	Мандрык	<i>MM</i>

ИНВ. N

КФ 10348-06 8

Формат А3

Инв. N 0001 Подпись и дата В.С.М. УИВ.М.



Шифр. подл. Подпись и дата Ш.Зан. Ш.И.В. N

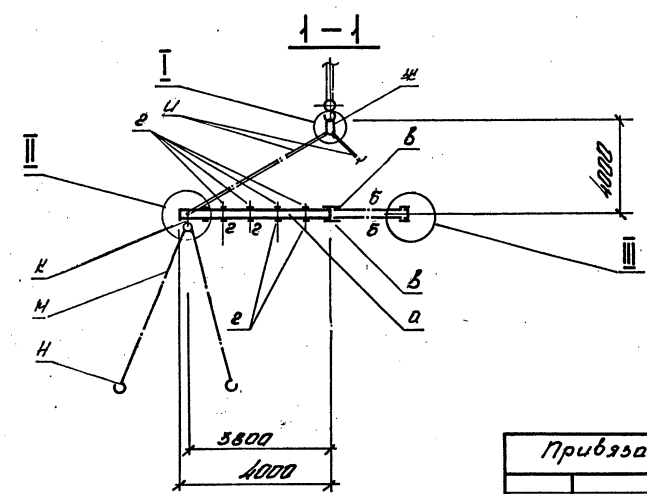
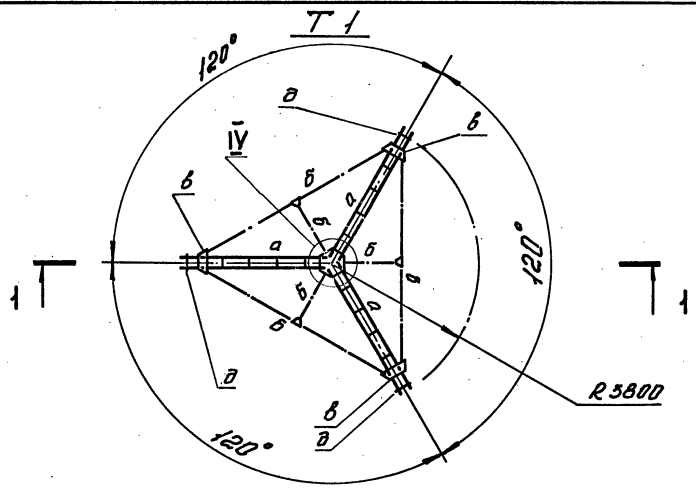
Привязан:

Ш.И.В. N			

Исполн.	Акимова	<i>AKIMOVA</i>
Проб.	Кедрова	<i>KEĐROVA</i>
ГИП	Кислица	<i>KISLITSA</i>
Гл. спец.	Лелявич	<i>LELYAICH</i>
И.контр.	Серегина	<i>SEREGINA</i>
Зав. отд.	Мандрык	<i>MANDRYK</i>

ТП 901-5-47.90 МП 2			
Водонапорные башни со стальными баками и стволами из сборных железобетонных элементов			
Башня высотой 36 м с баком вместимостью 500 м ³	Стяжка	Лист	Листов
	Р	3	
Временная опора В02	МРСС УССР		
Лестница Л1	Укр.спецмонтажспроекта г. Киев		

КР10348-06 9 Формат А3



Ведомость элементов

Марка	Сечение		Расчетные усилия			Марка металла	Примечание
	Эскиз	раз	Н кН	М кН	Q кН		
Т-1	а	2С16		11		ВСт3сп5	p=341кг
	б	L50x5				рост380-71*	p=178кг
	в	L8					p=126кг
	г	L6					p=25кг
	д	φ70					p=18,1кг
	е	2Б270Т-32 рост25573-82		5,2			p=602кг
	ж	СВЛ1-10/4000 рост25573-82		11,5			p=44кг
	з	СВЛ1-10/4000 рост25573-82		11,5			p=44кг
	и	СЛОЕ 10-300-0 МН 2778 - 61					p=4,9кг
	к	БС-3,0/1000 рост25573-82					p=15,7кг
л	ФУМ 12-50 рост25573-82					p=10,2кг	

1. Все швы $K_f = 0,8$.
2. Сварку производить электродом типа Э42, ГОСТ 9467-75.

ТН 901-5-47.90 МПЗ

Водонапорные баки из стальных баков и стальных из сборных железобетонных элементов
 баки высотой 3,8 м с баком вместимостью 500 м³

Стандарт	Лист	Листов
р	1	2

Траверса трехлучевая Т-1

МНЕС УССР
 Чертежно-монтажный проект
 п. Киев

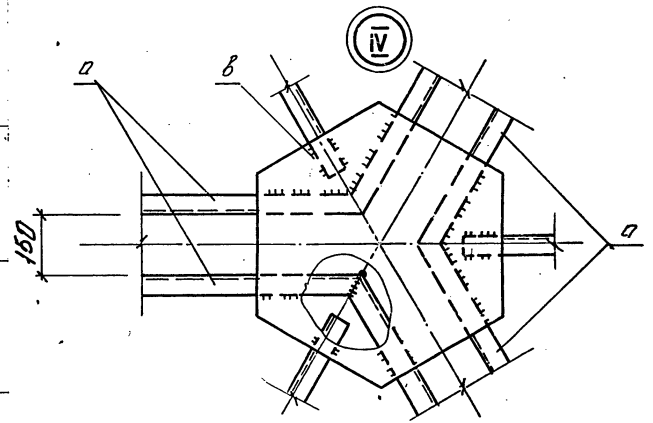
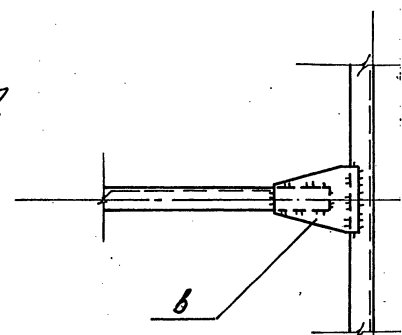
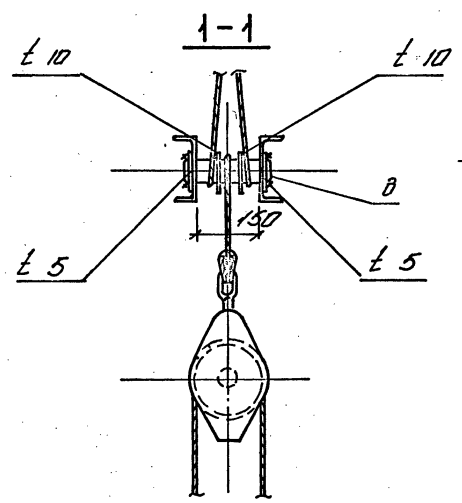
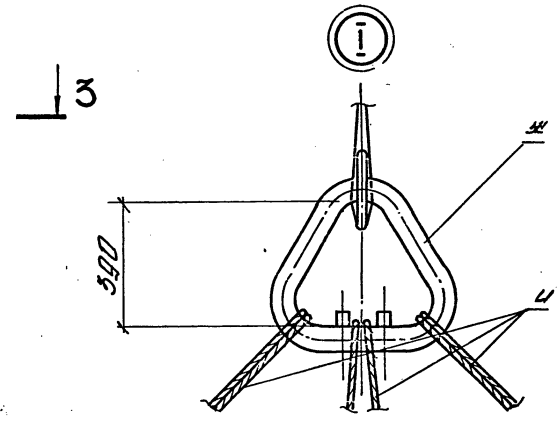
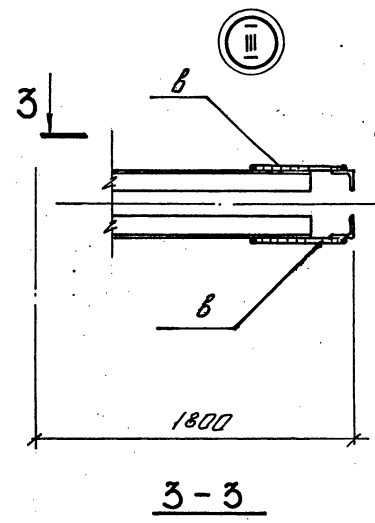
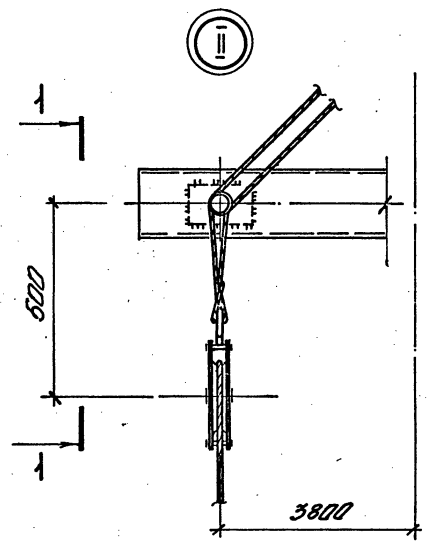
Приблизно:

Исполн.	М. Малорозова
Провер.	В. Водоглаз
Г.И.П.	В. Вислицца
Т.п. инженер	В. Вислицца
М.контр.	В. Вислицца
Зав. отд.	М. Мандрин

КФ10348-06 10

Формат #3

Лист № 10001. Изготовлено в соответствии с чертежом.



Инв. № таб. Листов и всего листов инв. №

Привзван:	
Инв. №	

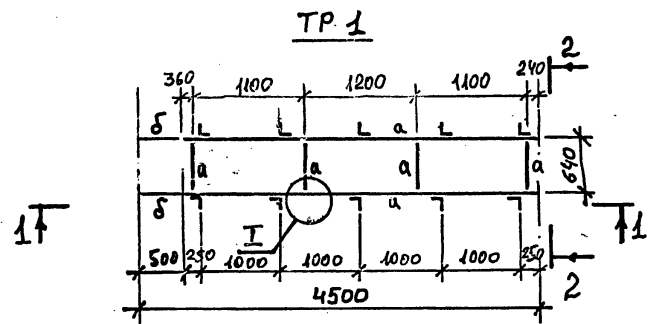
ТН 904-5-4790 МПЗ		База	
Двухпарные баши со стальными баками и стобами из сборных железобетонных элементов			
Башиа длиной 38м с баком вместимостью 500л			
Траверса трехлучевая Т1		р	з
		МНСС УССР Чертежмонтажпроект к. Кузб	

КФ10348-06 11

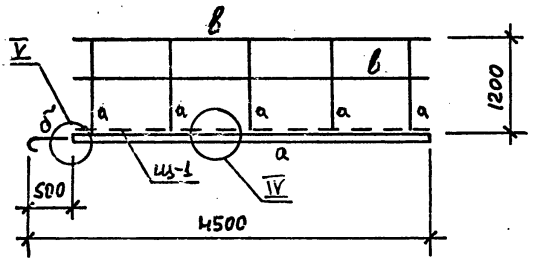
Формат А3

Ведомость элементов

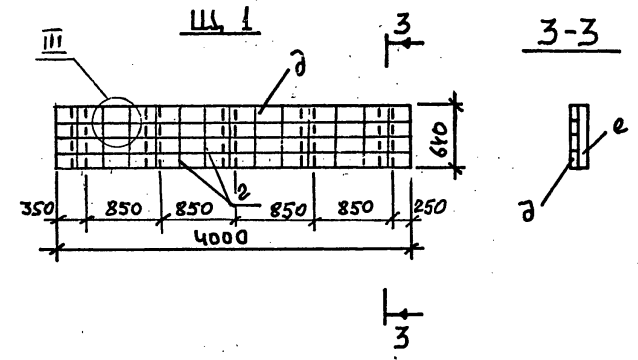
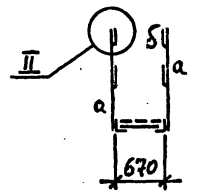
МАРКА	сечение			расчетные усилия			группа к-д-к	МАРКА МЕТАЛЛА	Примеч.
	Эскиз	Поз.	Состав	M кНм	N кН	Q кН			
ТР 1	L	a	L50x5					ВСТЗкп2 ГОСТ 380-71*	75 кг
	.	б	крст. ф20						12 кг
		в	доска 120x10						
щ-1		2	друс 30x30						
		д	доска 160x25						
		е	доска 100x50						



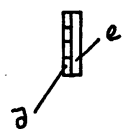
1-1



2-2

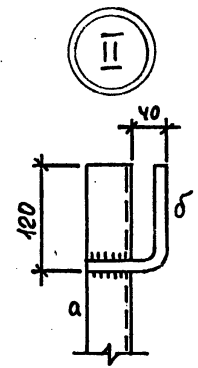
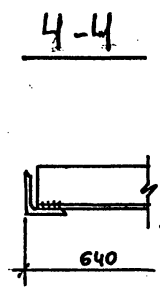
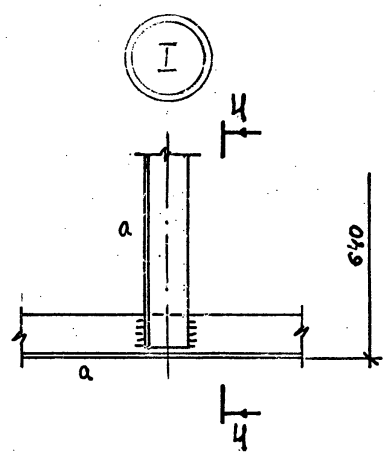


3-3

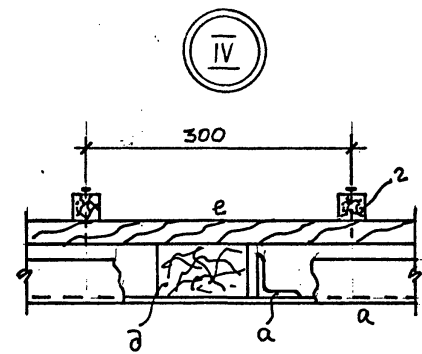
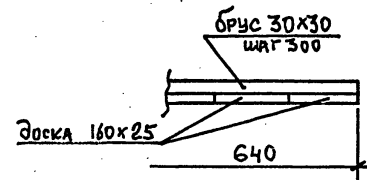


инв. подл. Подпись и дата ВЗНШ/ИВ.Н

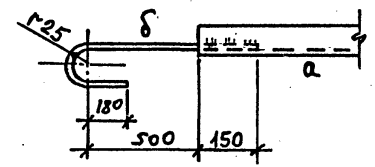
				ТР 901-5-47.90 МПЧ		
				Водонапорные башни со стальными баками и стволами из сборных железобетонных элементов		
				Башня высотой 36м с баком вместимостью 500 м ³		Листов
				Р	1	2
				Тран ТР1, щит Щ 1		ММСС УССР Укрстемонтажпроект г. Киев
Привязан:				Исполн. Акимова	Проверил. Кривогаз	
				ГЦП Кислица	Гл. спец. Лежавин	
				Н. контр. Серегина	Зав. отд. Мяндрюк	
ИВ.Н						



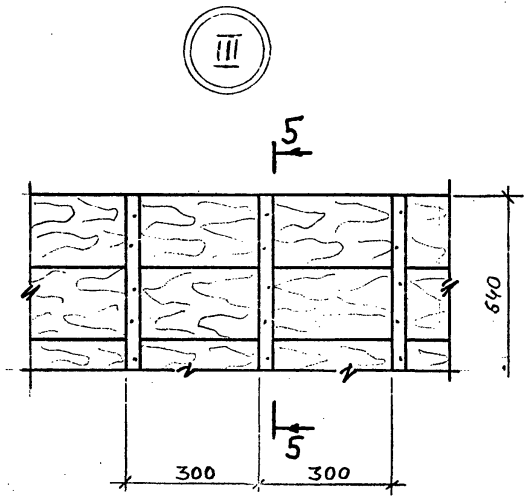
5-5



V

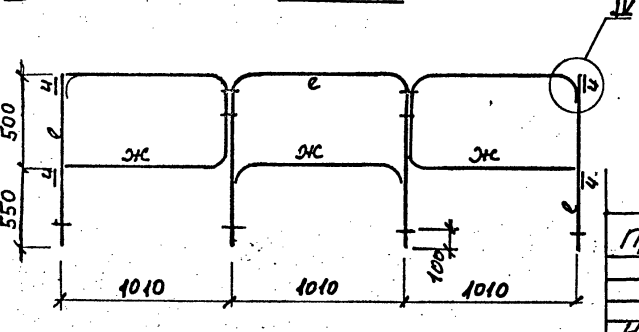
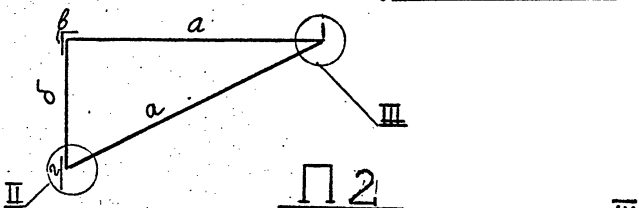
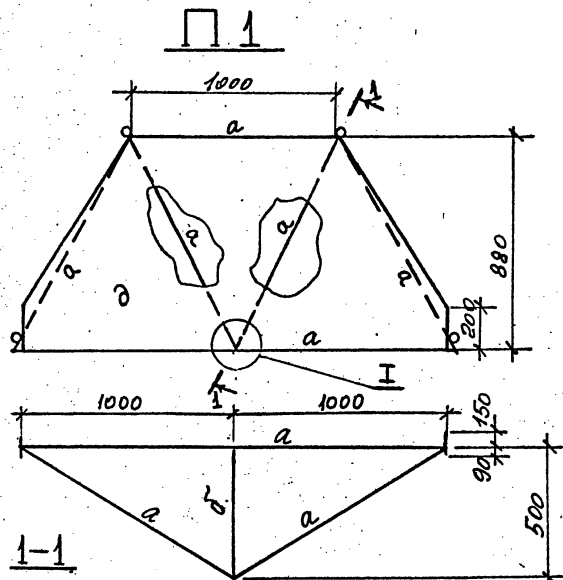


1. Сварные швы $K_p=5\text{mm}$



ШНВ и ПРДЛ. Изобретение и патент В.З.А.М.ШНВ

				ТП 901-5-47.90 МПЧ								
				Бодонапорные Башни со стальными баками и стволами из сборных железобетонных элементов								
ПРИВЯЗАН:				Цеполн.	Акиноба	<i>AM</i>						
				Пробер.	Кривоглаз	<i>AM</i>						
				ГИП	Кислиця	<i>AM</i>						
				гл. спец.	Ясаявин	<i>AM</i>						
				н. конт.	Серетина	<i>AM</i>						
ШНВ. И				Заб. отд.	Мандарык	<i>AM</i>						
				Башня высотой 36 м с баком вместимостью 500 м ³		<table border="1"> <tr> <td>Стадия</td> <td>Лист</td> <td>Листов</td> </tr> <tr> <td>Р</td> <td>2</td> <td></td> </tr> </table>	Стадия	Лист	Листов	Р	2	
Стадия	Лист	Листов										
Р	2											
				Тран. ТР1; щит Щ1		ММСС УССР Укрспецмонтажпроект г. Киев						



Ведомость элементов								
Марка	сечение		расчетные ус-я			группа к-ций	Марка металла	примеч.
	Эскиз	Поз	состав	М ^н к.м	М ^{кн} кн			
П1	L	а	L50x5				В ст3кп2 ГОСТ 380-71*	39кг
	.	б	• φ 19					1кг
	L	в	L160x100x10					22кг
	-	з	± 1,4					19кг
П2	.	е	• φ 24				То же	2кг
	.	ж	• φ 16					1кг
	.	и	• φ 12					

				ТП 901-5-47.90 МП5	
Водогазорные башни со стальными баками и столбами из сборных железобетонных элементов					
Башня высотой 38м с баком вместимостью 500м ³					
Исполн. Дроздова Э.М.				Сталь Лист Листов	
Проб. Криволаз Кр.				р 1 2	
ГЛП Кислица				МПС УССР	
Гл. инженер Лелюбин				Укр.спец.монтажпроект	
Нач. отд. Червчина				г. Киев	
Нав. отд. Нандрык					

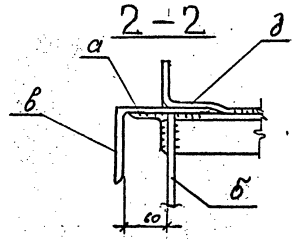
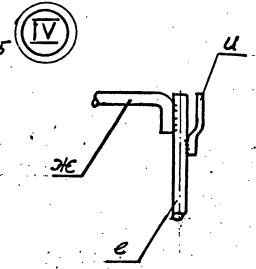
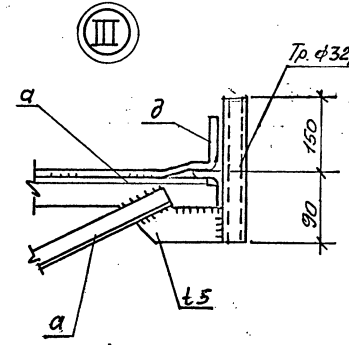
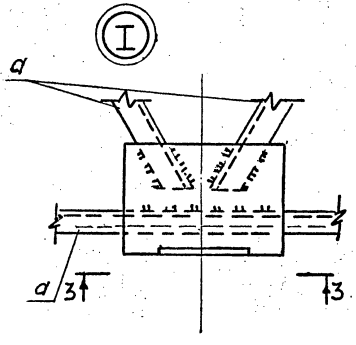
Привязан:

ЛНБ №	
-------	--

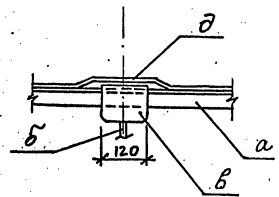
КФ10348-06 14

Формат А3

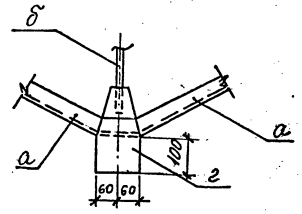
ЛНБ № 10001 (ЛНБ № 10001) (ЛНБ № 10001) (ЛНБ № 10001)



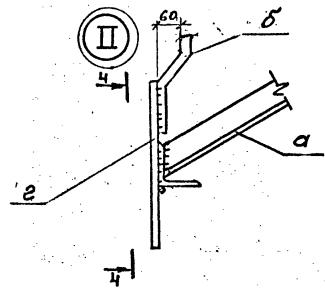
3-3



4-4



Все швы K_г=5 мм.



Привязан:

Исполн.	Дарконова	ВЗ
Пров.	Кликопаз	ВЗ
ГЛП	Кликопаз	ВЗ
Гл. констр.	Ледявин	ВЗ
Н.контр.	Серегина	ВЗ
Зав. отд.	Мандрык	ВЗ

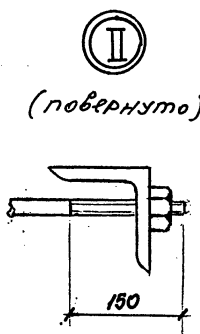
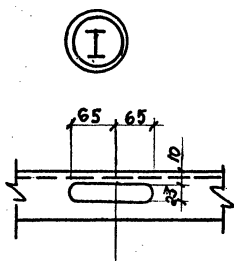
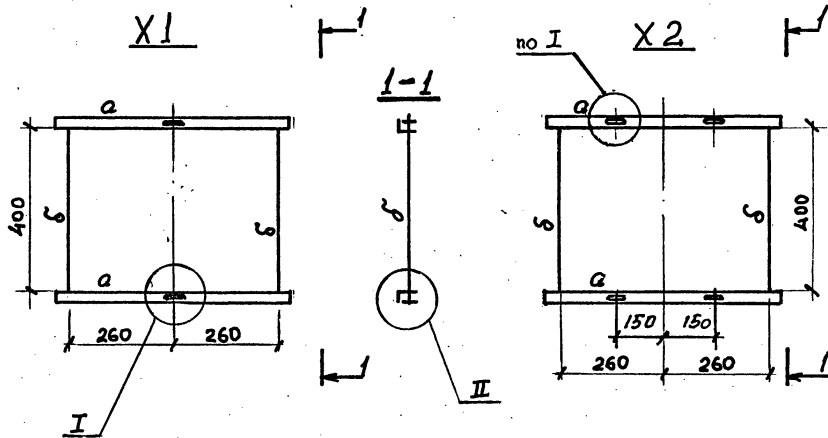
ЧНВ №:

ТП901-5-47.90 МП5		
Водонапорные башины со стальными баками и столбами из стальных железобетонных элементов		
Башина высотой 3,8 м с баком вместимостью 300 л		
Листов	Листов	Листов
р	2	2
Подмость навесная ПД: Ограждение П.2.		МРКС КСР. Укр.монтажпроект. г. Киев

КФ10348-06 15

Формат А3

Шиб. и табл. Подпись башина ВЗН.Шиб.В.М.



Ведомость элементов

Марка	сечение		расчетные усилия			Марка металла	примеч.
	эскиз	Поз	состав	M кН м	N кН м		
X1	L	a	L63x6			Вст3.2п2 ГОСТ 330-71	6к2
	.	б	φ 20				2к2
X2	L	a	L63x6			То же	6к2
	.	б	φ 20				2к2

Все отверстия φ 23, кроме оговоренных

ТП 901-5-4790 МПБ

Водонапорные башины со стальными баками и ствольными и сборных железобетонных элементов

Башина высотой 36м с баком вместимостью 500м³

Сталь	Лист	Лист
Р		1

Привязан:

Исполнил: А. Архонько
 Проверил: Кривоноз
 ГИП: Кислица
 Г.А. Волост. Лезвиль
 И. Кошар. Лебедина
 Заб. отв. Манорык

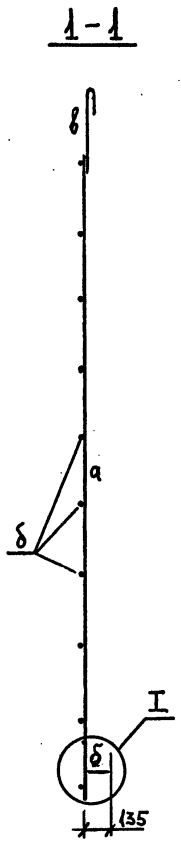
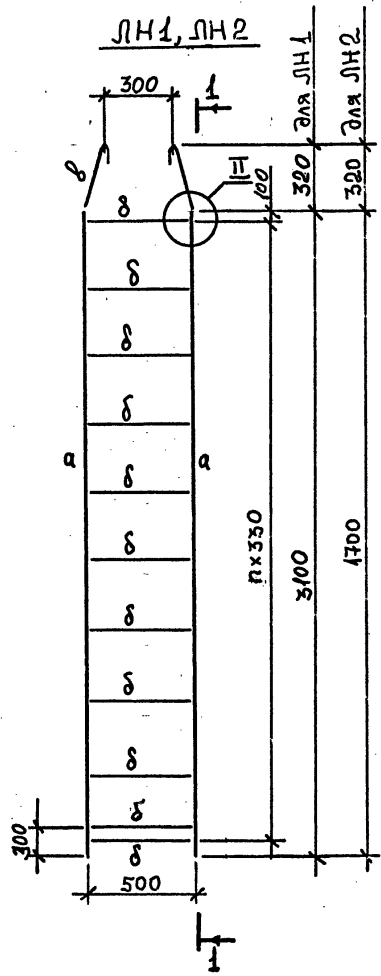
Холмты X1; X2

МРСС УССР
 Крепкопункт ж.д. ст.
 г. Киев

КФ10348-06 16

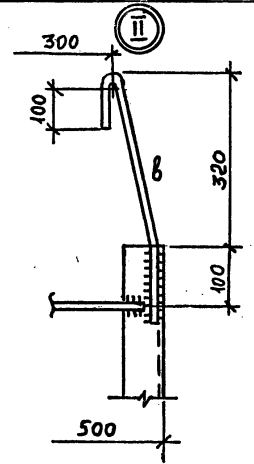
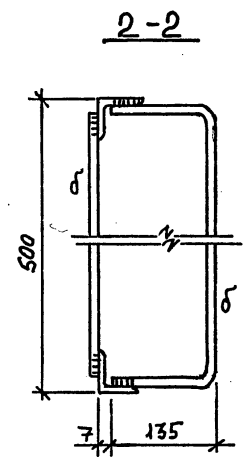
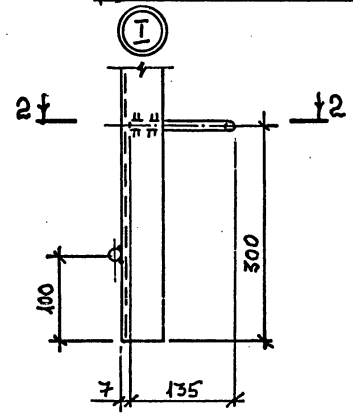
Формат А3

И.И.В. №10001 Листов 5 от 5



Ведомость элементов

МАРКА	сечение		расчетные усилия			МАРКА МЕТАЛЛА	Примеч.
	Эскиз	Поз. Состав	M' кН м	N' кН	Q' кН		
ЛН1	L	a L50x5				ВСт3кп2 ГОСТ 380-71*	24 кг
	.	б · φ16					9 кг
	.	в · φ22					3 кг
ЛН2	L	a L50x5					13 кг
	.	б · φ16					6 кг
	.	в · φ22					3 кг



1. Все швы Kf=5 мм

ИЗМ. подл. Подпись и дата В. И. А. И. К. С. А. /

Привязан:

Исполн.	АКИМОВА	<i>АКИМ</i>
Пробер.	КРИБОГЛАЗ	<i>КРИБ</i>
ГЩП	КИСАЦА	<i>КИСА</i>
Пл. констр.	ДЕЛЯВИН	<i>ДЕЛЯ</i>
Н. констр.	СЕРЕГИНА	<i>СЕРГ</i>
Зав. отд.	МАНДРЫК	<i>МАНД</i>

ТП 901-5-47.90 МП7.

Водонапорные башни со стальными баками и стволами из сборных железобетонных элементов

Башня высотой 36 м с баком вместимостью 500 м³

Стация	Лист	Листов
Р		1

Навесные лестницы ЛН1, ЛН2

МСС УССР
Укреп. монтаж. проект
Р. Киев

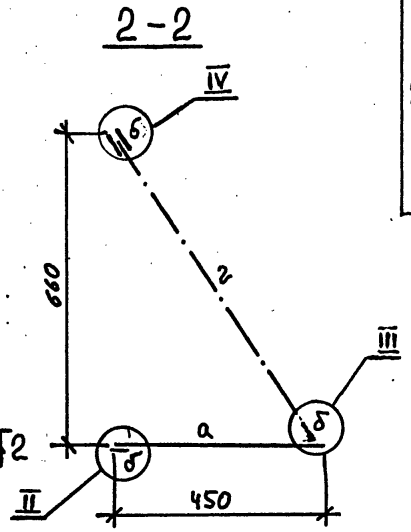
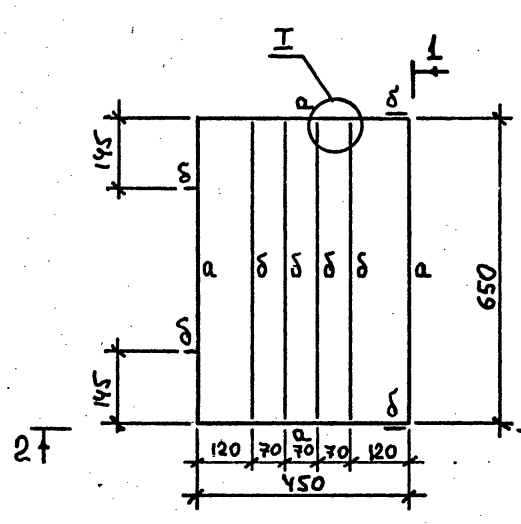
КФ10348-06 17

Формат А3

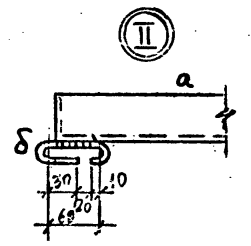
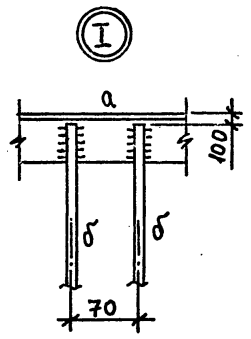
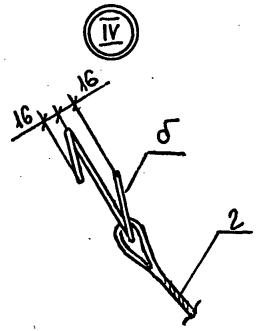
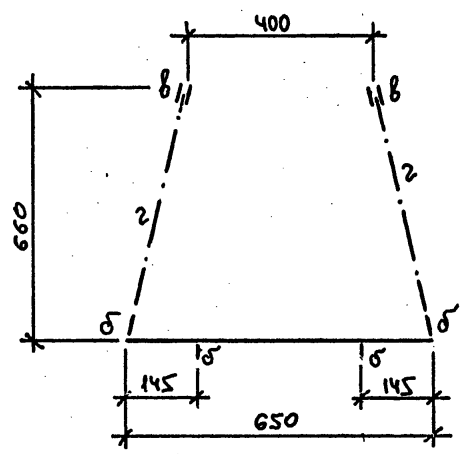
Ведомость элементов

МАРКА	сечение			расчетные усилия			группа к-ции	МАРКА металла	Примеч.
	Эскиз	Поз.	Состав	М кНм	N кН	Q кН			
НП1	L	а	L50x5					ВСтЗкп2 ГОСТ 380-71*	8кг
	.	б	• φ12						5кг
	8 2 8	в	коуш 45						0,8кг
		2	КЯНАТ 13,5Г-1-Н-180						2,0кг

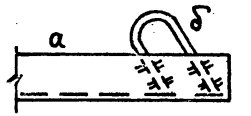
НП1



1-1



III



1. Все швы Кf=5мм

Ш. № / подл. Подпись и дата В.Э.М. Ш. № / подл.

Привязан:

Исполн.	Акимов	<i>AKIMOV</i>
Провер.	Кривоглаз	<i>KRIVOGLAZ</i>
Гл. спец.	Кислица	<i>KISLITSA</i>
И.контр.	Лелявин	<i>LELYAVIN</i>
Зав. отд.	Серегина	<i>SEREGINA</i>
	Мандрык	<i>MANDRYK</i>

ТП 901-5-4290 МП8

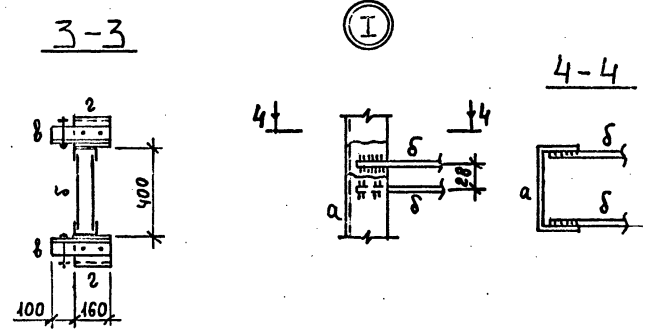
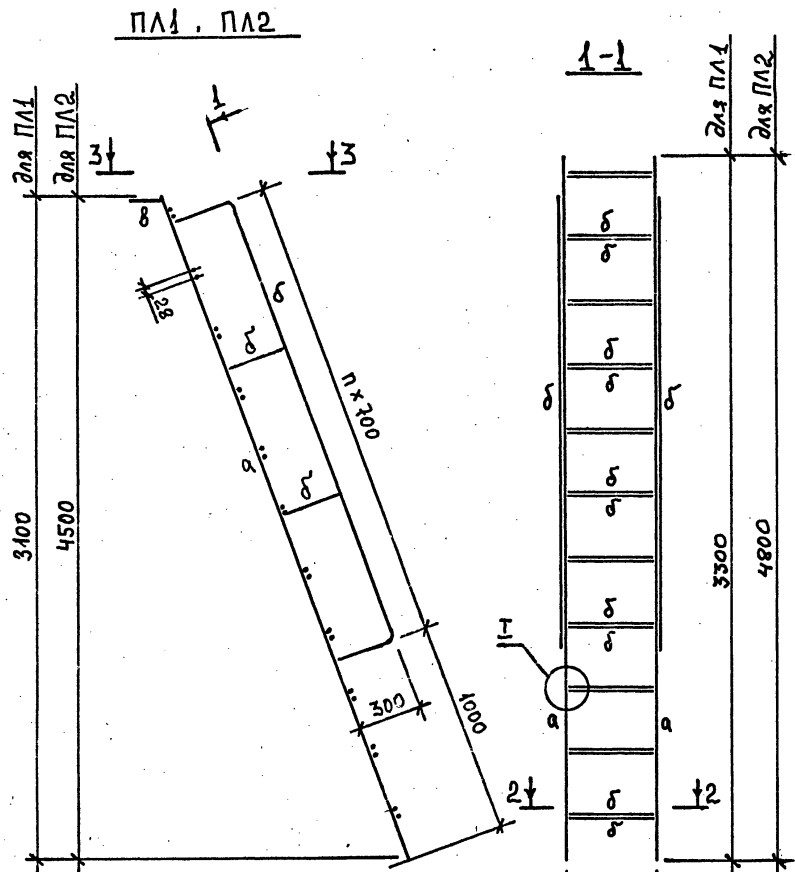
Водонапорные башни со стальными баками и стволами из сборных железобетонных элементов		
Башня высотой 36 м с баком вместимостью 500м³	Стация	Лист
	P	1
Навесная площадка НП1		
Укреп. монтаж. проект г. Киев		

КФ 10348-06 18

Формат А3

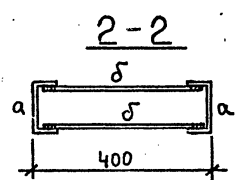
Ведомость элементов

МАРКА	сечение			расчетные усилия			Плит-к-гвозди	МАРКА металла	Примеч.
	Эскиз	Поз.	Состав	М кН	N кН	Q кН			
ПЛ1	Г	а	Гн.С100x50x3					ВСт3кп2 ГОСТ 380-71*	31 кг
	.	б	• φ16						17 кг
	L	в	L50x5						2 кг
	Г	2	Г10						3 кг
ПЛ2	Г	а	Гн.С100x50x3						45 кг
	.	б	• φ16						17 кг
	L	в	L50x5						2 кг
	Г	2	Г10						3 кг



1. Все швы $K_f = 5 \text{ мм}$

Шифр лоц. Подпись и дата В зам. инв.л.



Привязан:		
Исполн.	Акимова	<i>Акимова</i>
Провер.	Кривоглаз	<i>Кривоглаз</i>
ГИП	Кислицца	<i>Кислицца</i>
Гл. спец.	Лелявин	<i>Лелявин</i>
Н. контр.	Серетина	<i>Серетина</i>
Зав. отд.	Мандрык	<i>Мандрык</i>

ТП 901-5-47.90 МП9			
Водонапорные башни со стальными баками и стволами из сборных железобетонных элементов			
Башня высотой 36 м с баком вместимостью 500 м ³			
Стация	Лист	Листов	
Р		1	
Присыльные лестницы ПЛ1, ПЛ2			
ММСС УССР Укр.спец.монтажпроект г. Киев			

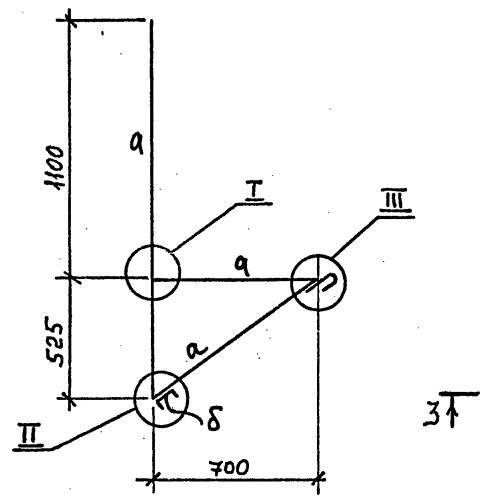
КФ10348-06 19

Формат А3

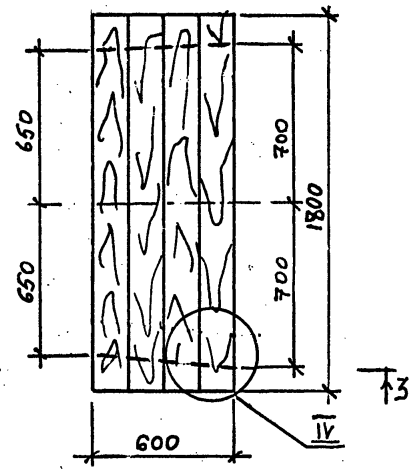
Ведомость элементов

МАРКА	сечение			расчетные условия			МАРКА МЕТАЛЛА	Примеч.
	Эскиз	Поз.	Состав	М кН м	N кН	Q кН		
КР1	L	a	L63x6				ВСт3кп2 ГОСТ 380-71*	63 кг
	C	б	C12					3 кг
	-	в	-t10					
Щ2		2	доска 150x50					
		3	доска 100x60					

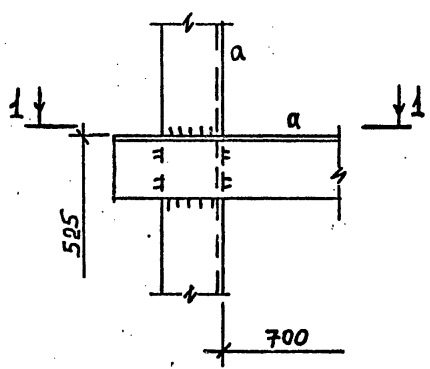
КР1



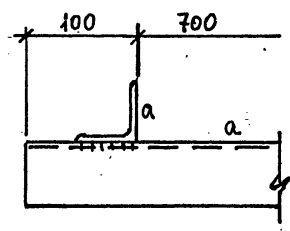
Щ2



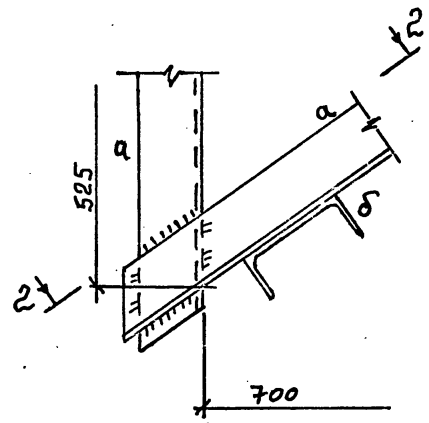
I



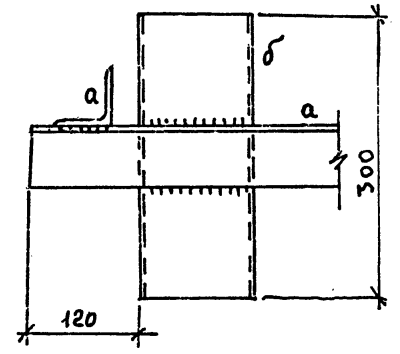
1-1



II



2-2



1. Все швы Кф=6 мм

ТП 901-5-47.90 МП 10

Водонепроницаемые башни со стальными баками и стоблами из сборных железобетонных элементов

Башня высотой 36 м с баком вместимостью 500 м³

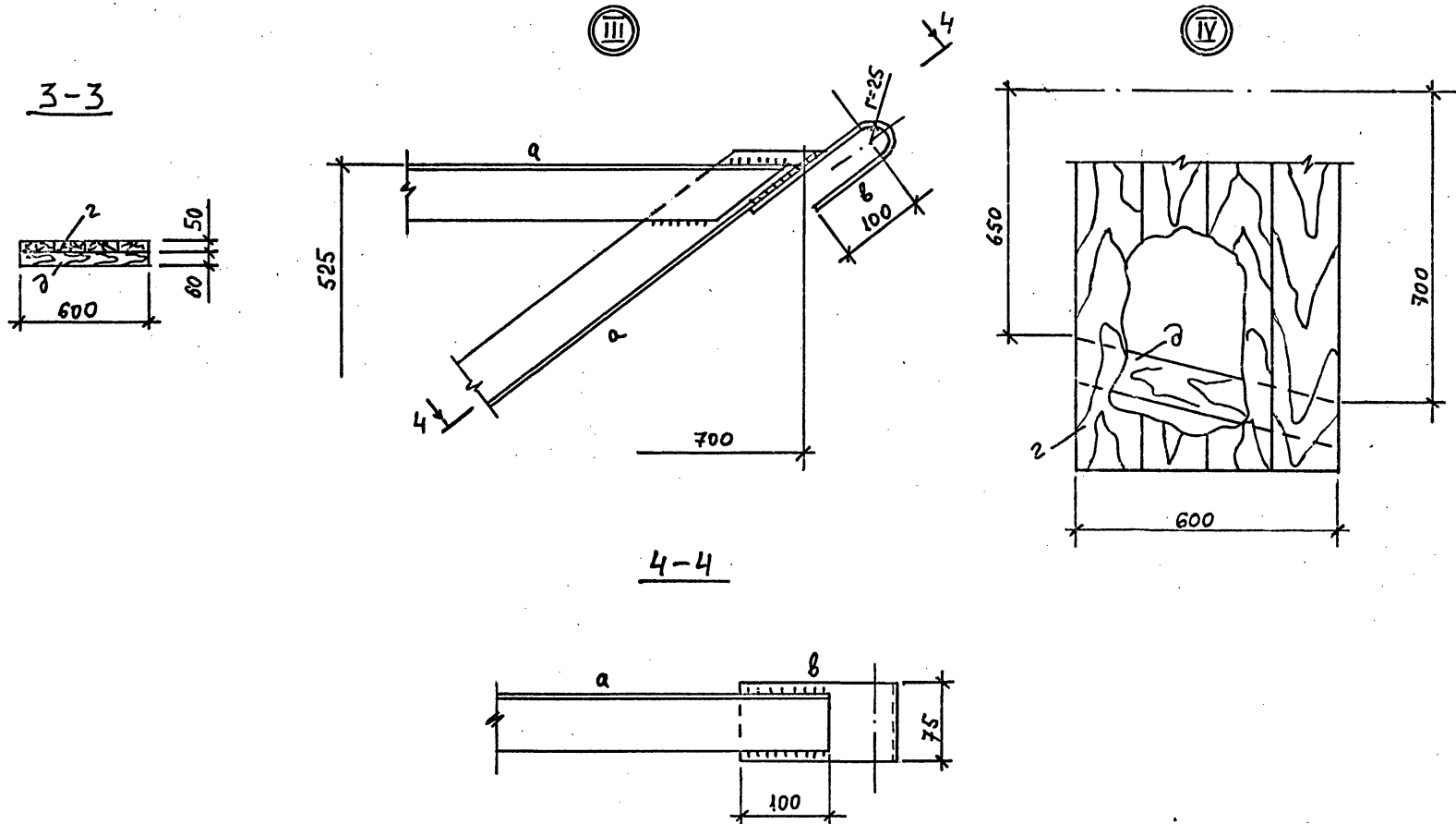
Кронштейн КР1, щит Щ2

Привязан:

Исполн.	АКИМОВА	<i>[Signature]</i>
Провер.	Кривогаз	<i>[Signature]</i>
РП	Кислица	<i>[Signature]</i>
Гл. конст.	Лелавин	<i>[Signature]</i>
Н. контр.	Серегина	<i>[Signature]</i>
Зав. отд.	Мандрык	<i>[Signature]</i>

МНСС УССР
УкрелеконтАэстрект
г. Киев

ИЗМ. ПОДЛ. ПОИЩЕЛЬ С.В. АИР. В.С. АМ. ШНБ.М.

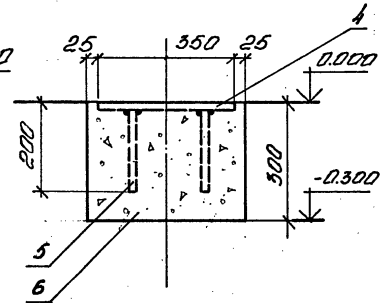
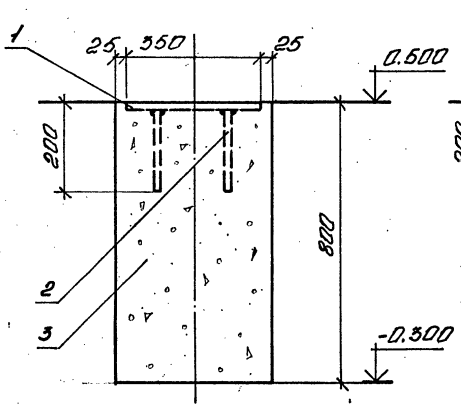
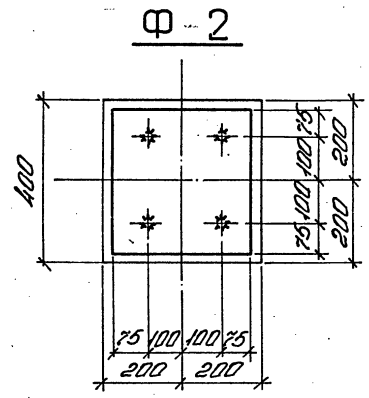
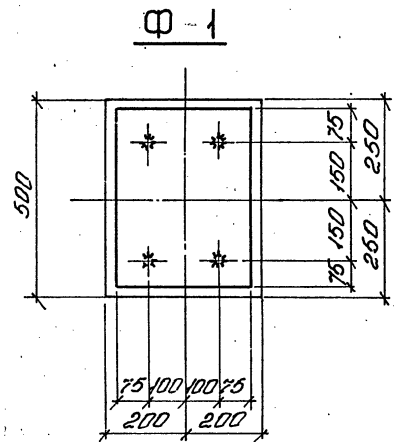


ЦНБ. Мисола. Подпись и дата в зап. шнеки

				ТП 901-5-47.90 МП 10				
				Водонапорные башни со стальными баками и стоблаками из сборных железобетонных элементов				
Привязан:				Исполн.	АКИМОВА	<i>[Signature]</i>		
				Провер.	КРИВОГЛАЗ	<i>[Signature]</i>		
				ГИП	КИСАЦЯ	<i>[Signature]</i>		
				Гл. конст.	ЛЕЛЯВИН	<i>[Signature]</i>		
				И. констр.	СЕРЕГИНА	<i>[Signature]</i>		
ЦНБМ				Завода.	МАНДРИК	<i>[Signature]</i>		
				Башня высотой 36 м с баком вместимостью 500 м³		Стация	Листы	Листов
				Кронштейн КР1, щит Щ2		Р	2	
						НМСС УССР Укрспецмонтажпроект г. Киев		

Ведомость расхода материалов

Марка поз	Наименование	ЕД. ИЗМ.	к. кол	Примечание
Ф 1	1 - 450 × 350 × 10 ρ = 12,4 кг	шт	1	ВСт3кп2 гост 380-71*
	2 · φ16-11 L=200 ρ = 0,4 кг	шт	4	ВСт3кп2 гост 380-71*
	3 бетон класса В12,5	м³	0,16	
Ф 2	4 - 350 × 350 × 10 ρ = 0,8 кг	шт	1	ВСт3кп2 гост 380-71*
	5 · φ16-11 L=200 ρ = 0,4 кг	шт	4	ВСт3кп2 гост 380-71*
	6 бетон класса В12,5	м³	0,048	



Шиб.-мод. Подп. и дата взыскания

Приблизан:

Изд. №	Исполн.	М.п.	Исполн.	М.п.
	Исполн.	М.п.	Исполн.	М.п.
	Исполн.	М.п.	Исполн.	М.п.
	Исполн.	М.п.	Исполн.	М.п.
	Исполн.	М.п.	Исполн.	М.п.

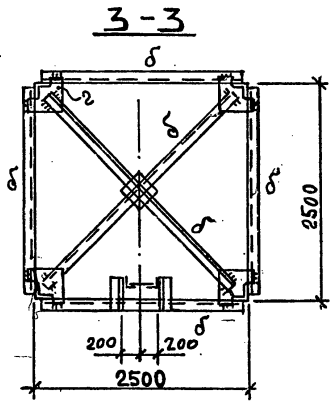
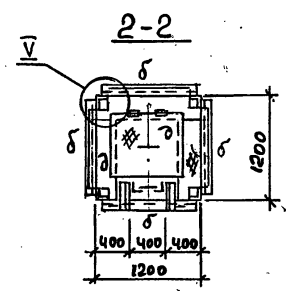
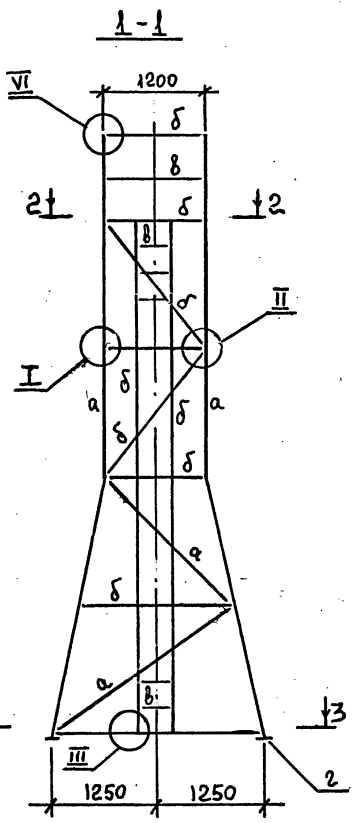
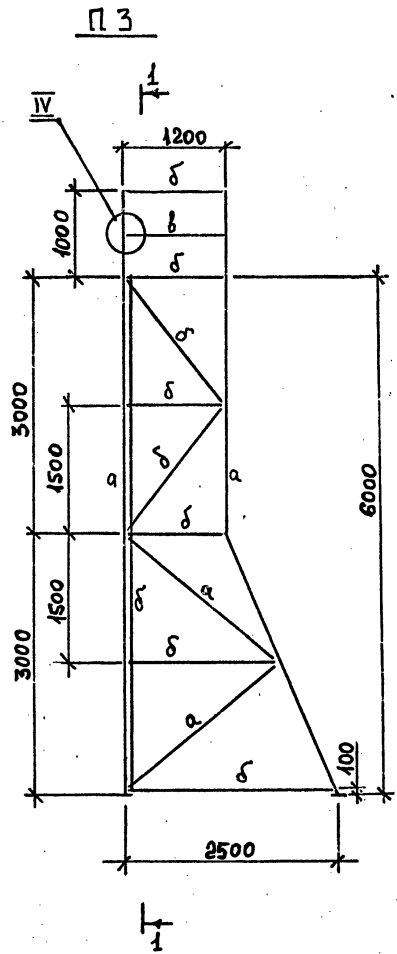
ТН 901-5-4790		МП 11	
Водонапорные башни со стальными баками и столбами из сборных железобетонных элементов			
Башня высотой 3,8 м с баком вместимостью 500 м³		Стадия	Лист 1
Фундаменты Ф1; Ф2		МНС УССР Укрспецмонтажпроект г. Киев	

КФ10348-06 22

Формат № 3

Ведомость элементов

МАРКА	сечение			расчетные усилия			Длина штук	МАРКА МЕТАЛЛА	ПРИМеч.
	Эскиз	Поз.	Состав	M кН м	N кН	Q кН			
ПЗ	L	a	L63x6					ВСт3кп2 ГОСТ 380-74*	195кг
	L	б	L50x5						238кг
	.	в	φ16						25кг
	-	г	-t6						10кг
	-	д	-δ3						РЦФА. 760x690



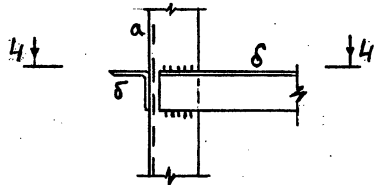
1. Все швы K_f=5mm

Шифр листа, Подпись и дата, В.З.Р.К.С.И.В.А.

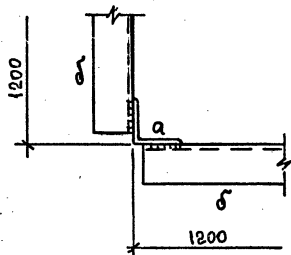
Привязан:			Исполн. АКИМОВА <i>Аки</i>			ТП 901-5-4790 МП 12		
			Провер. КРЫВОГЛАЗ <i>Кри</i>			Водонапорные башни со стальными баками и стволами из железобетонных элементов		
			ГИП КИСАЧИНА <i>Кис</i>			Башня высотой 36 м с баком вместимостью 500 м ³		
			Г.К. Конст. ЛЕЛЯВИН <i>Лел</i>			Сталь Лист Листов		
			Н. Конст. СЕРЕГИНА <i>Сер</i>			1 3		
			Зав. отд. МАНДРИК <i>Ман</i>			ММСС УССР Укрспецмонпозпроект г. Киев		

КФ10348-06 23 Формат А3

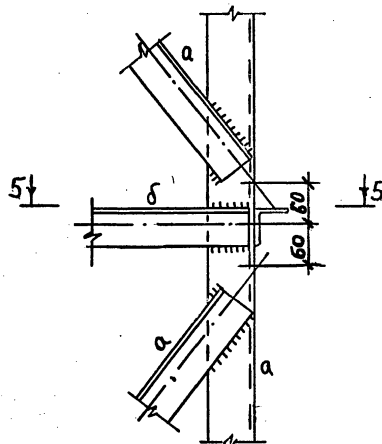
I



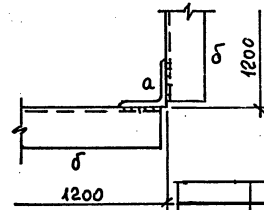
4-4



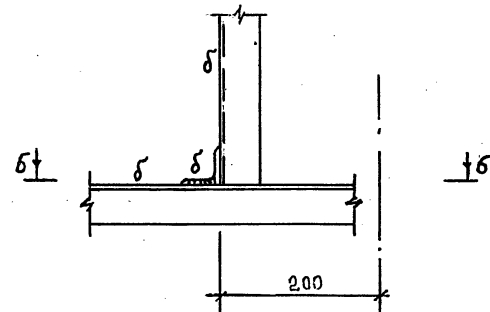
II



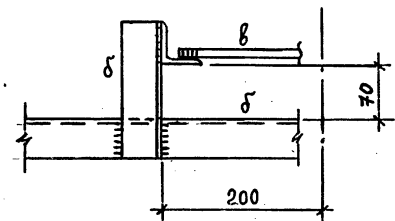
5-5



III



6-6

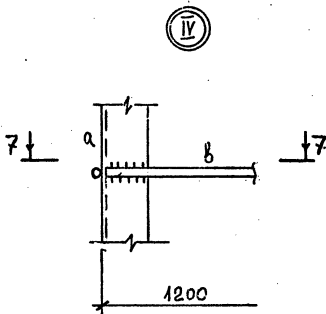


Имя, Инициал, Подпись и дата в зам. инв.

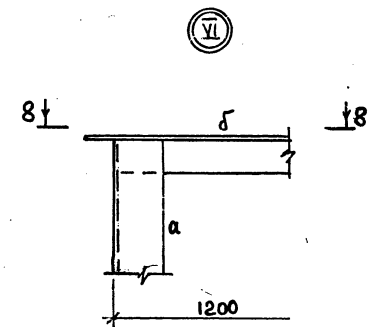
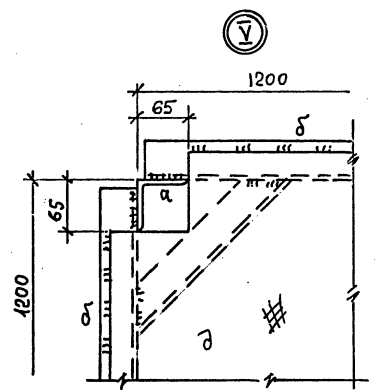
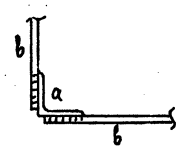
				ТП 901-5-4790 МП 12	
				Водонапорные башни со стальными баками и стволами из сборных железобетонных элементов	
				Башня высотой 36 м с баком вместимостью 500 м ³	
				Стальная лист листов	
				2	
				МНСС УССР	
				Укрепленинтехпроект	
				г. Киев	
Привязан:				Исполн. Акимова	СН
				Провер. Кривонога	Кр
				Г.И.П. Кислица	Кис
				Г.Л.Коней Лелявшин	Лел
				Н.Котляревский Серегина	Сер
				Зам.отд. Наморник	Нам

КФ10348-06 24

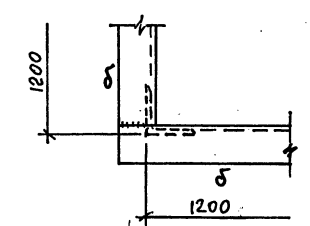
Формат А3



7-7



8-8



КНБ.М.№024. Подпись и дата. В.ЗАР. ЧНБ/

				ТП 901-5-4790 МП 12		
		Водонапорные башни со стальными баками и стволами из железобетонных элементов				
Привязан:		Исполн.	АКИМОВА	<i>AK</i>	Этадия	
		Провер.	КРИБОГЛАЗ	<i>KR</i>		Лист
		Тип	Ки саща	<i>KS</i>	Р	
		Гл. констр.	ЛЕДЯВИН	<i>LE</i>	3	
		Н. констр.	СЕРЕГИНА	<i>SR</i>	МНСС УССР Укрспецмонтажпроект г. Киев	
		Зав. отд.	МАНДРИК	<i>MA</i>		
ЧНБ.М.№						

КФ10348-06

(25)

Формат А3 маш. прокл