

ТИПОВОЙ ПРОЕКТ

901-5-48.90

ВОДОНАПОРНЫЕ БАШНИ
СО СТАЛЬНЫМИ БАКАМИ И СВОЛАМИ ИЗ СБОРНЫХ
ЖЕЛЕЗОБЕТОННЫХ ЭЛЕМЕНТОВ

БАШНЯ ВЫСОТОЙ 42 м С БАКОМ ВМЕСТИМОСТЬЮ 500 м³
АЛЬБОМ 6
ПРИСПОСОБЛЕНИЯ ДЛЯ МОНТАЖА

КФ 10349-06

				Гриязан	
Либ. н°					

Формат 13

ТИПОВОЙ ПРОЕКТ
901-5-48.90
ВОДОНАПОРНЫЕ БАШНИ
СО СТАЛЬНЫМИ БАКАМИ И СТВОЛАМИ ИЗ СБОРНЫХ
ЖЕЛЕЗОБЕТОННЫХ ЭЛЕМЕНТОВ
БАШНЯ ВЫСОТОЙ 42м С БАКОМ ВМЕСТИМОСТЬЮ 500м³
АЛЬБОМ 6

ПЕРЕЧЕНЬ АЛЬБОМОВ

АЛЬБОМ 1	ПЗ	ПОЯСНИТЕЛЬНАЯ ЗАПИСКА
	НВ	НАРУЖНОЕ ВОДОСНАБЖЕНИЕ
	АНВ	АВТОМАТИЗАЦИЯ НАРУЖНОГО ВОДОСНАБЖЕНИЯ
	ЭМ	ЭЛЕКТРООБОРУДОВАНИЕ
АЛЬБОМ 2	АС	АРХИТЕКТУРНО-СТРОИТЕЛЬНЫЕ РЕШЕНИЯ
АЛЬБОМ 3	КМ	КОНСТРУКЦИИ МЕТАЛЛИЧЕСКИЕ
АЛЬБОМ 4	ПР	ПРОЕКТ ПРОИЗВОДСТВА РАБОТ ПО МОНТАЖУ СТРОИТЕЛЬНЫХ КОНСТРУКЦИЙ
АЛЬБОМ 5	КЖИ	КОНСТРУКЦИИ ЖЕЛЕЗОБЕТОННЫЕ СБОРНЫЕ, АРМАТУРНЫЕ И ЗАКЛАДНЫЕ ИЗДЕЛИЯ.
АЛЬБОМ 6	МП	ПРИСПОСОБЛЕНИЯ ДЛЯ МОНТАЖА
АЛЬБОМ 7	СО	СПЕЦИФИКАЦИИ ОБОРУДОВАНИЯ
АЛЬБОМ 8	С	СМЕТЫ
АЛЬБОМ 9	ВМ	ВЕДОМОСТИ ПОТРЕБНОСТИ В МАТЕРИАЛАХ

РАЗРАБОТАН

ИНСТИТУТ УКРСПЕЦМОНТАЖПРОЕКТ
 ГЛ. ИНЖЕНЕР ИНСТИТУТА *Л.А. Колесник* **КОЛЕСНИК Л.А.**
 ЗАВЕДУЮЩИЙ ОТДЕЛОМ *А.М. Мандрык* **МАНДРЫК А.М.**
 ГЛ.КОНСТРУКТОР ОТДЕЛА *Е.Ф. Лелявин* **ЛЕЛЯВИН Е.Ф.**
 ГЛ.ИНЖЕНЕР ПРОЕКТА *С.И. Кислица* **КИСЛИЦА С.И.**

Утвержден
 Госстроем СССР
 (протокол от 28.08.90 № 11)
 Введен в действие 01.04.1991г
 ГПИ Киевский Промстройпроект
 (приказ от 04.09.1990г)

					Прибязан:	

ШР.М.ПОСЛ. ПОДПИСЕ И ДАТА ВЗН.М.ИНЖ.М.

Содержание альбома

Обозначение	Наименование	Стр. альб.
	Титульный лист	1
	Содержание альбома	2
МП	Общие данные	3
МП1	Временная опора В01.	4-5
МП2	Временная опора В02. Лестница Л1.	6-8
МП3	Траверса трехлучевая Т1.	9-10
МП4	Трап ТР1. Щит Щ1.	11-12
МП5	Подмость навесная П1. Ограждение П2.	13-14
МП6	Жомуты Ж1; Ж2.	15
МП7	Навесная лестница ЛН1; ЛН2.	16
МП8	Навесная площадка НП1.	17
МП9	Приставные лестницы ПЛ1; ПЛ2.	18
МП10	Кронштейн КР1. Щит Щ2.	19-20
МП11	Фундаменты Ф1; Ф2.	21
МП12	Передвижная подмость ПЗ	22-24

Привязан:

Лин. №			

Ведомость рабочих чертежей
основного комплекта МП

Лист	Наименование	Примечание
1	Общие данные	
МП1	Временная опора 801	на 2 ^х листах
МП2	Временная опора 802. Лестница Л1	на 3 ^х листах
МП3	Траверса трехлучевая Т1	на 2 ^х листах
МП4	Тран ТР1. Щит Щ1	на 2 ^х листах
МП5	Подмость навесная ПН. ограждение П2	на 2 ^х листах
МП6	Ломуты Л1; Л2.	
МП7	Навесные лестницы ЛН1; ЛН2.	
МП8	Навесная площадка НП1	
МП9	Приставные лестницы ПЛ1; П2	
МП10	Кронштейн КР1. Щит Щ2	на 2 ^х листах
МП11	Фундаменты ФР1; Ф2	
МП12	Передвижная подмость ПЗ	на 3 ^х листах

Общие указания

Монтажные приспособления разработаны в соответствии с ОСТ 36-128-85 „Устройства и приспособления монтажные. Методы расчета и проектирования“ и ОСТ 36-130-85 „Устройства и приспособления монтажные. Общие технические требования“.

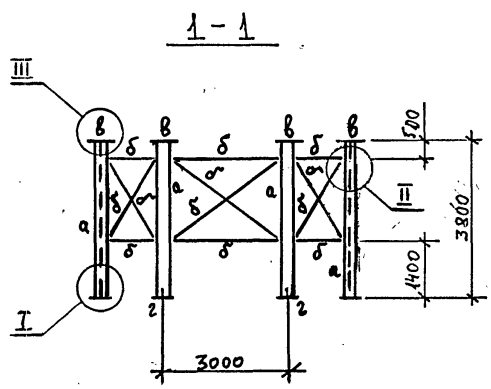
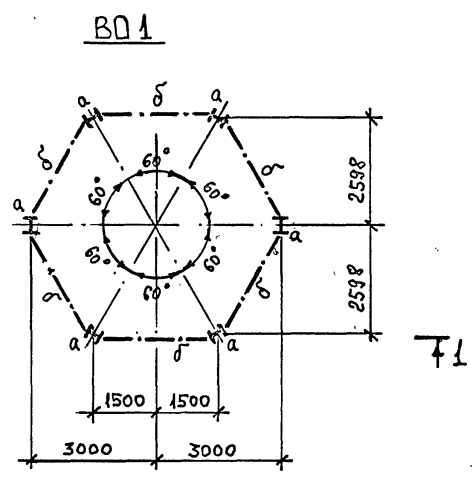
		Привязан:	
	Ш. №		
		ТП 901-5-48.90	МП
Исполн.	Исполнитель	Доборные башки со стальными баками и стобами из стальных тематонных элементов. Башка высотой 4,2 м с шириной 1 м листов баком вместимостью 500 ^л Р 1	
Провер.	Курсовая		
Г.Л.П.	Курсовая		
И.Контр.	Курсовая	Общие данные	
И.Контр.	Курсовая		
Зав.отд.	Н.И.И.И.		
			МПСС УСЕР Укрепл.монтаж.проект ? К.И.В

КФ10349-06 4

Формат #3

Ведомость элементов

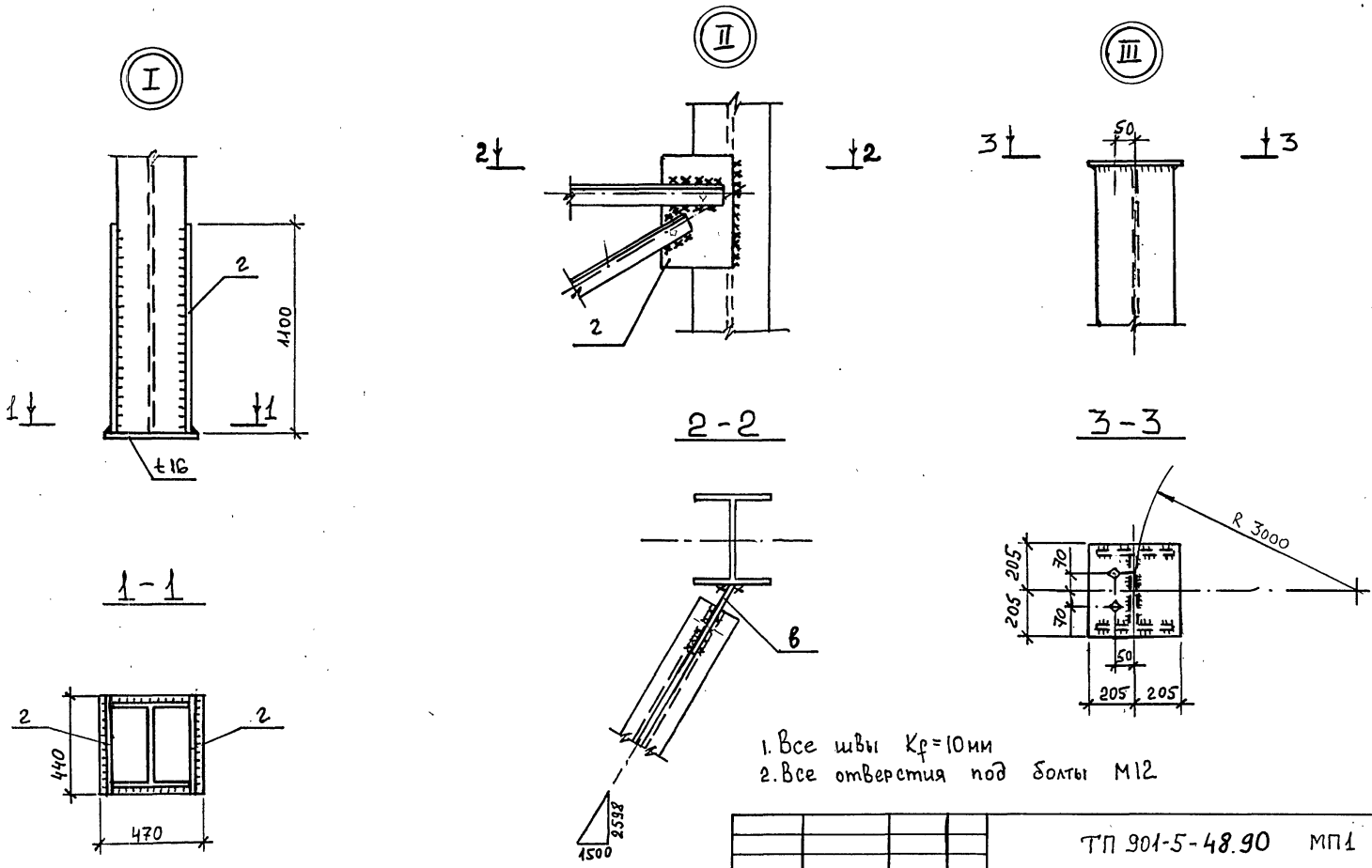
МАРКА	сечение		расчетные усилия			ЛПН-Я ГОСТ	МАРКА МЕТАЛЛА	Примеч.
	Эскиз	Поз.	Состав	M кН м	N кН			
В01	I	a	I40К3				ВСт3кп2 ГОСТ 380-71*	3785 кг
	ГГ	б	2 L100x8					1918 кг
	-	в	- t10					102 кг
	-	г	- t16					465 кг



		ТТ 901-5-48.90		МП1	
Водонапорные башни со стальными баками и стволами из сборных железобетонных элементов.					
Исполн.		Акимов	АК	Башня высотой 42 м с баком вместимостью 500 м ³	
Проверил		Криволаз	Кр	Стдия	Лист
ГЧП		Кислиця	К	Р	1 2
Гл. спец.		Лелявин	Л		
Н. контр.		Сергина	С	МНСС УССР	
Зав. отд.		Мандрык	М	Укрспецмонтажспроек г. Киев	
ЧНВ. N				Временная опора В01	

Привязан:

Шкала/подл. Подпись и дата/взгляды.М

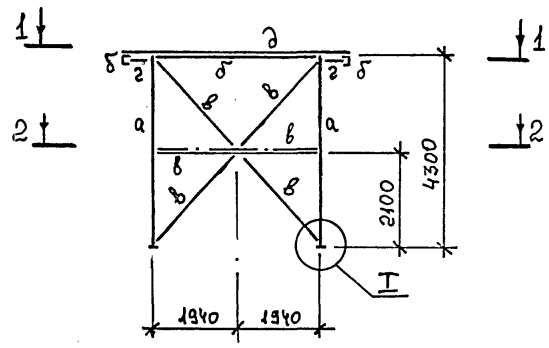


1. Все швы Kp=10мм
 2. Все отверстия под болты М12

				ТП 901-5-48.90 МП1					
				Водонапорные башни со стальными баками и стволами из сборных железобетонных элементов					
Привязан:				Исполн.	Акимова	<i>AK</i>	Этадия	Лист	Листов
				Проверка	Кривогаз	<i>KP</i>			
				ГЦП	Кислица	<i>CK</i>			
				Гл. спец.	Велявин	<i>VL</i>			
				Н.контр.	Серегина	<i>SR</i>			
				Зав. отд.	Мандрык	<i>MD</i>			
ЦНБ. N							Временная опора В01		
							ММСС УССР Укрспецмонітажпроект г. Киев		

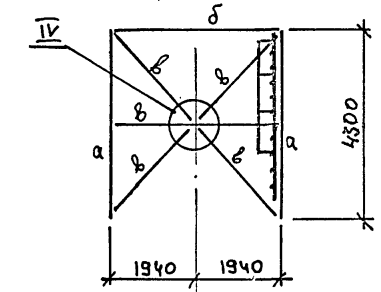
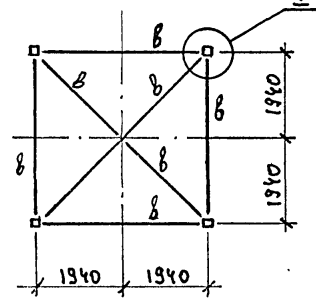
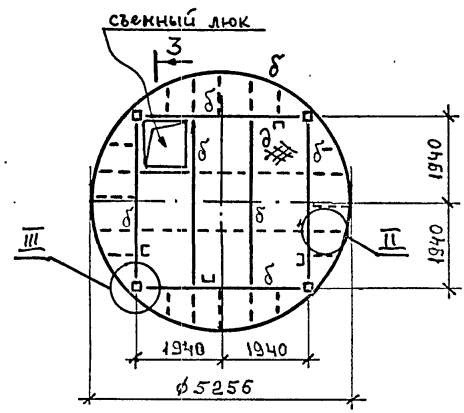
ЦНБ/мол. Лейбус и дата 33АН.ч.В.И

В02



1-1

2-2



Ведомость элементов

Марка	сечение		расчетные условия			группа к-ции	Марка металла	Примеч.
	Эскиз	Поз. Состав	М кН·м	N кН	Q кН			
В02		а 2L100x7					ВСт3кп2 ГОСТ 380-71*	372 кг
		б С12						414 кг
		в 2L63x5						481 кг
	-	2 ±6						55 кг
	-	д РИФЛ. СТАЛЬ ±4						725 кг
Л1		е L50x5						30 кг
		жс · φ18						16 кг
		з -40x4						20 кг

3-3

ТП901-5-48.90 МП2

Водонапорные башни со стальными баками и стволами из сборных железобетонных элементов

Башня высотой 42 м с баком вместимостью 500 м³

Временная опора В02
Лестница Л1

Студия	Лист	Листов
Р	1	3

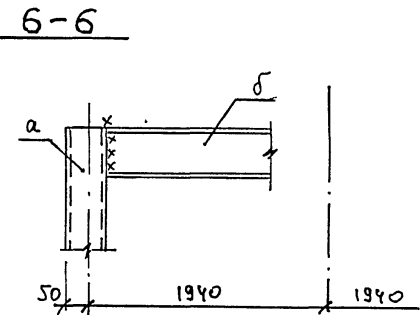
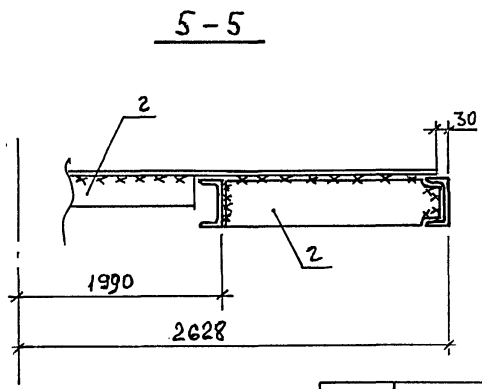
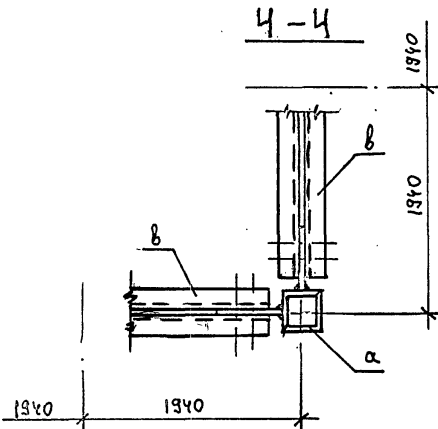
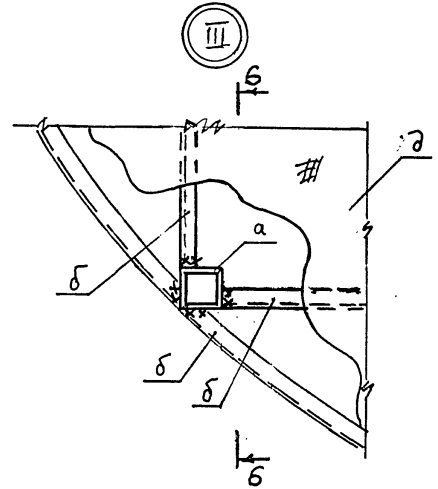
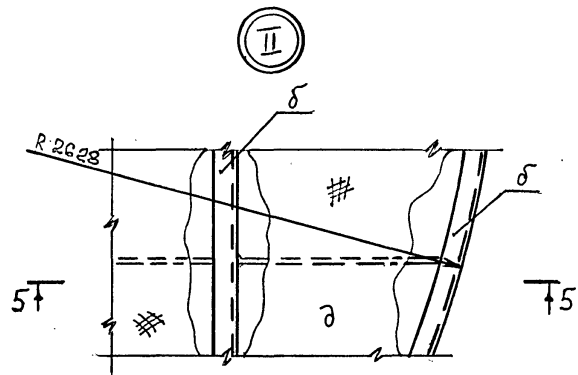
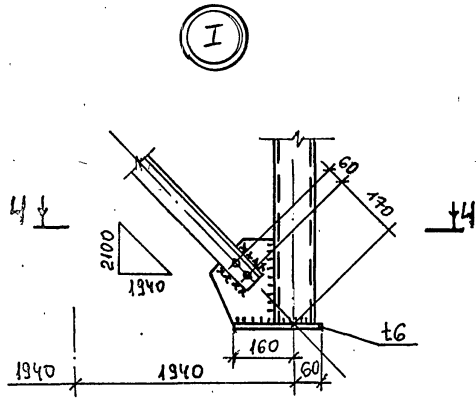
ИМСС УССР
Укринтеплогидропроект
г. Киев

Привязан:

Исполн.	Акимова	
Провер.	Кривоглаз	
Г.И.П.	Кислица	
И. спец.	Ледявин	
И. контр.	Серегина	
Зав. отд.	Мандрык	

КФ10349-06 7 формат А3

ШТАБ ПРОЕКТА ПОДПИСА И ДАТА



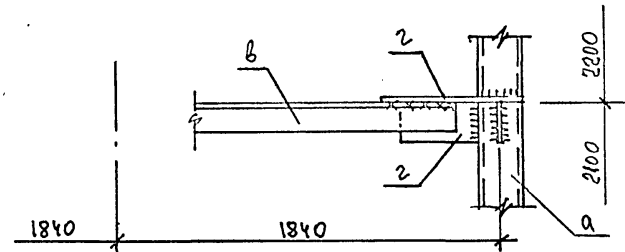
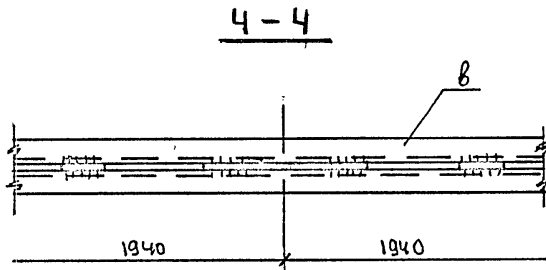
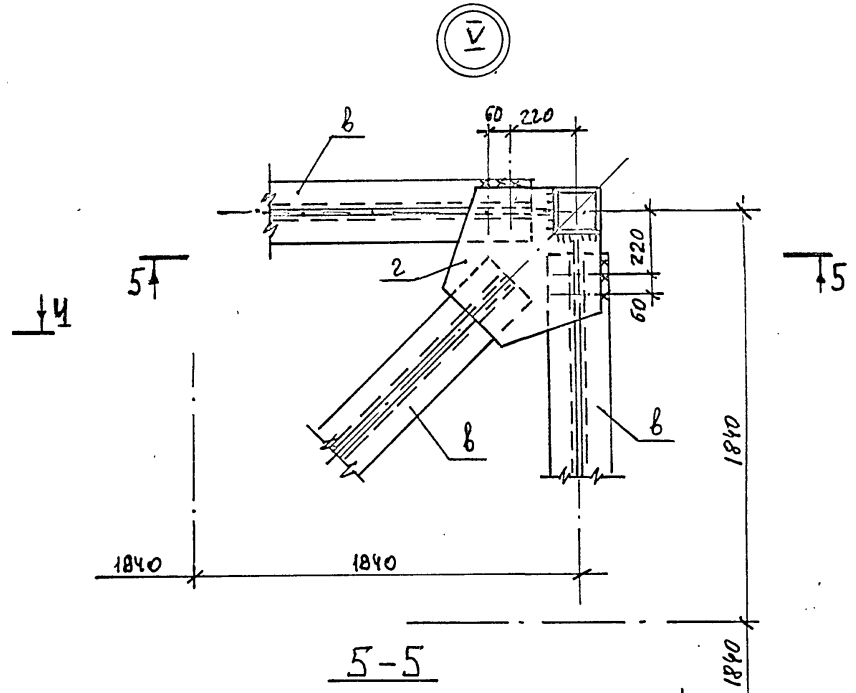
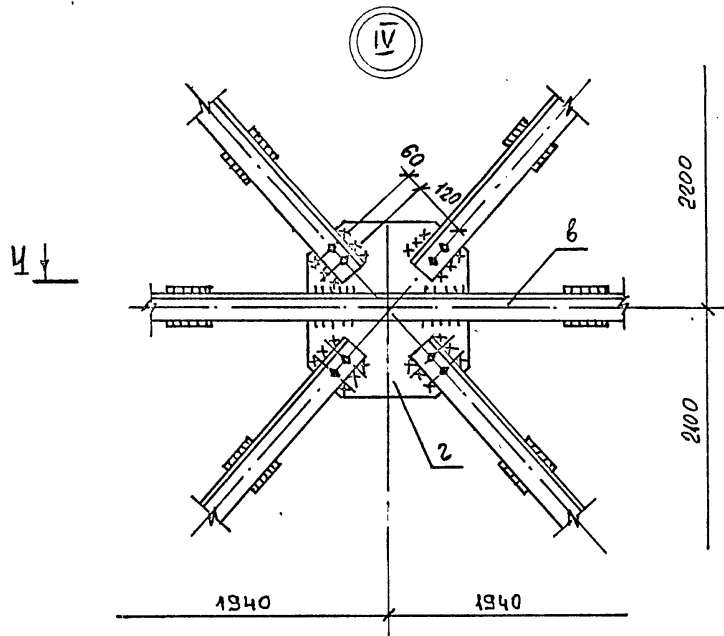
1. Все швы $K_f = 6 \text{ мм}$
2. Все болты М12

				ТП 901-5-48.90 МП2				
				Водонапорные башни со стальными баками и стволами из сборных железобетонных элементов				
				Башня высотой 42 м с баком вместимостью 500 м ³		Стация	Лист	Листов
						Р	2	
				Временная опора В02		ММСС УССР		
				Лестница Л1		Укреп.-монтажпроект		
						г. Киев		

Привязан:			
Исполн.	Акимова	СМ	
Провер.	Крывоглаз	КМ	
ГЧП	Кислица	СМ	
Гл. спец.	Лелявич	СМ	
Н.компр.	Серегина	СМ	
Зав. отд.	Гандрык	СМ	
Инд. N			

КФ10349-06 8 Формат А3

ШЕДЛ №104. Поверхность чертёжа ЗАКАЗЧИКА



Цивильная. Подпись и дата 3294. Цив. Н

Привязан:

Исполн.	Акимова	<i>AK</i>
Пров.	Кривогаз	<i>CK</i>
ГИП	Кислица	<i>CK</i>
Гл. спец.	Лелявич	<i>LL</i>
Н. контр.	Серегина	<i>CS</i>
Зав. отд.	Мандрык	<i>MD</i>
Цив. Н		

ТП 901-5-48.90 МП 2

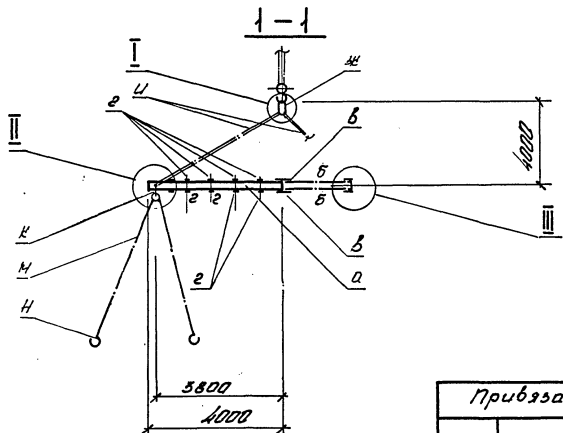
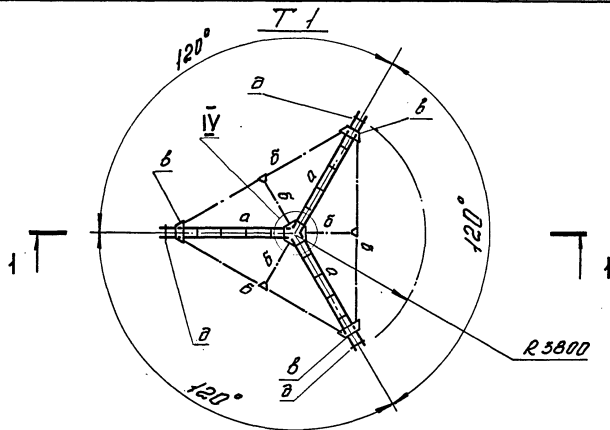
Водонапорные башни со стальными баками и стволами из сборных железобетонных элементов

Башня высотой 42 м с баком вместимостью 500 м³

Временная опора В02
Лестница Л1

Стальная	Лист	Листов
Р	3	
МСС УССР		
Укрспецмонтажпроект		
г. Киев		

КФ10349-06 9 Формат А3



Ведомость элементов

Марка	Сечение		Расчетные усилия			Примечание	Марка металла	Примечание
	Эскиз	поз	Состав	N кН	U кН			
Т-1		а	2с16		11		В053оп5	p=341кг
		б	1.50x5				ГОСТ 380	p=170кг
		в	2в				-71*	p=125кг
		г	2б					p=25кг
		д	φ70					p=181кг
		ж	введен у-32 ГОСТ 85373-82		32			p=602кг
		з	СВЕТ-10/1000 ГОСТ 25373-82		11,3			p=44кг
		и	СВЕТ-10/1000 ГОСТ 25373-82		11,5			p=44кг
		к	СВЕТ-10-300-0 ГОСТ 25373-82					p=40кг
		л	МН 2778-61 СВ-5/7500 ГОСТ 25373-82					p=157кг
	м	СВЕТ-2-50 ГОСТ 25373-82					p=102кг	

1. Все швы $K_f = 0,5$ мм.
2. Сварку производить электродом типа Э42, ГОСТ 9467-75.

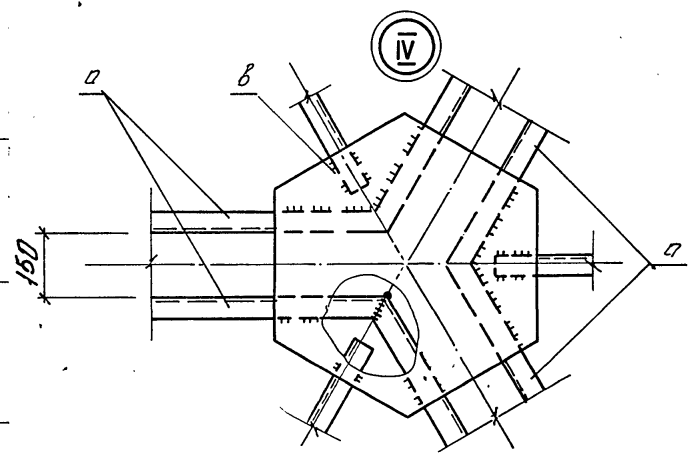
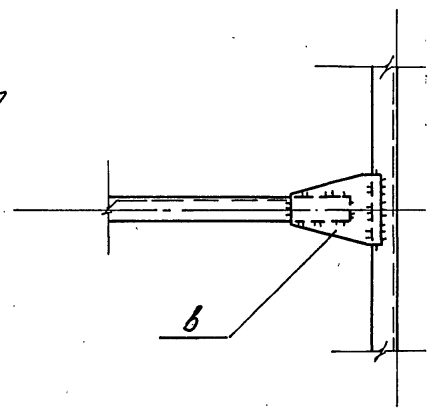
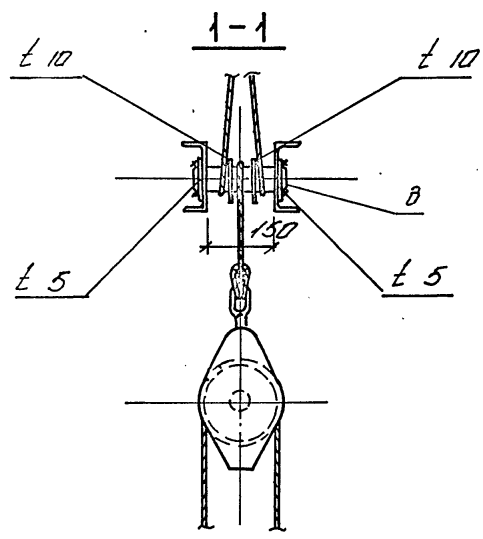
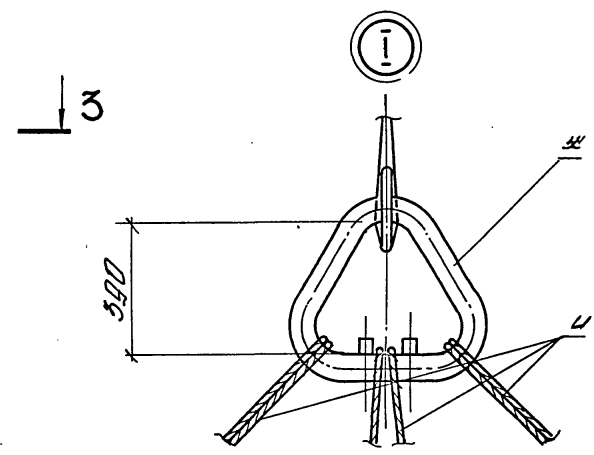
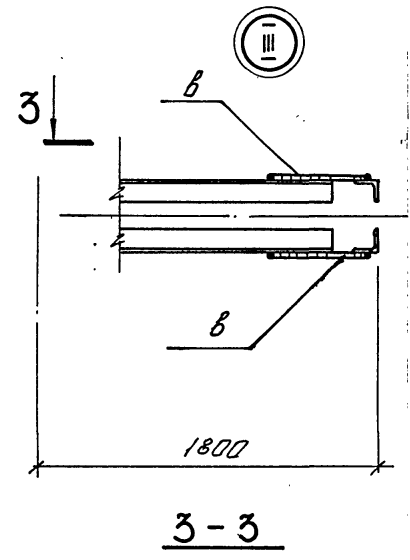
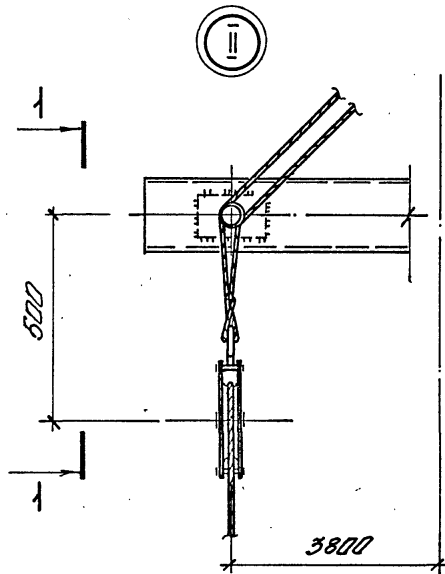
ТН 901-5-4890 М75

Добавочные детали со стальными баками и стальной из сборных железобетонных элементов бакин высотой 400 мм с жесткостью 3000*

Приблизан:

Исполн.	М.И.С.
Провер.	М.И.С.
Т.И.С.	М.И.С.
Контр.	М.И.С.
Доб. от.	М.И.С.

Таблица трехлучевая Т-1



Лист № 10 из 10. Подпись и дата. Взам. инв. №

Прибылан:

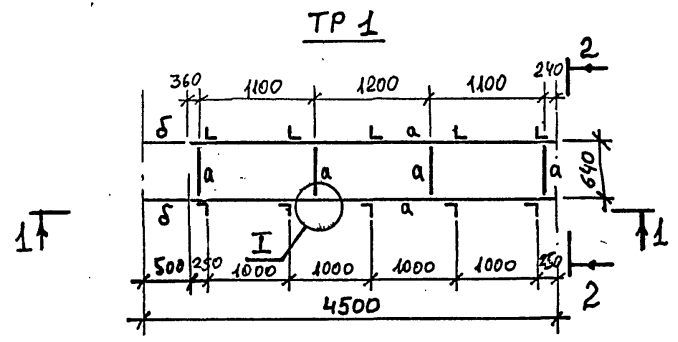
№	№	№	№

Лист №

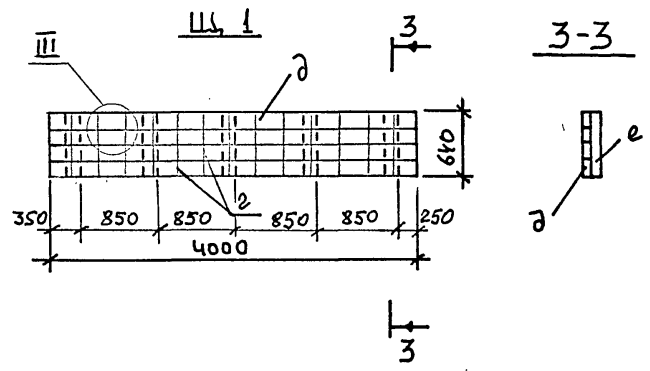
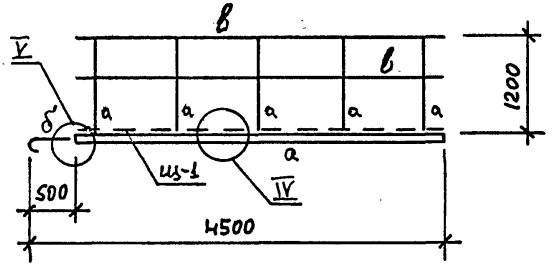
ТН 901-5-48.90 МПЗ			
Водонапорные баши со стальными баками и стобалами из сборных железобетонных элементов			
Баши высотой 42 м с баком вместимостью 500 м³			
Стабил	Лист	Листов	
Р	2		
Траверса трехлучевая Т1			МНС УССР
			Чертежмонтажпроект
			К. Кувб

Ведомость элементов

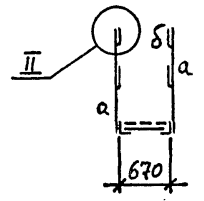
Марка	сечение			расчетные усилия			группа к-чид	Марка металла	Примеч.
	Экзус	Поз.	Состав	M кНм	N кН	Q кН			
ТР1	L	a	L50x5					ВСт3кп2 ГОСТ 380-71*	75 кг
	.	б	кр.ст.φ20						12 кг
		в	доска 120x10						
У3-1		2	доска 30x30						
		д	доска 160x25						
		е	доска 100x50						



1-1



2-2



Привязан:

Исполн.	АКИМОВА	<i>AK</i>
Проверч	Крывоглаз	<i>КК</i>
ГИП	Кислица	<i>КК</i>
Гл. спец	Лелявин	<i>ЛЛ</i>
Н.контр.	Серегина	<i>СС</i>
Зав.отв.	МАНДРИК	<i>ММ</i>

ТР 901-5-48.90 МПЧ

Водонапорные башни со стальными баками и стволами из сборных железобетонных элементов

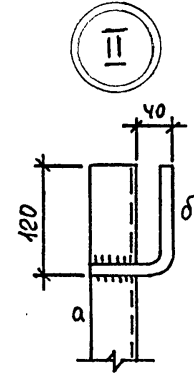
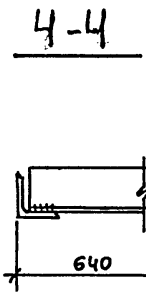
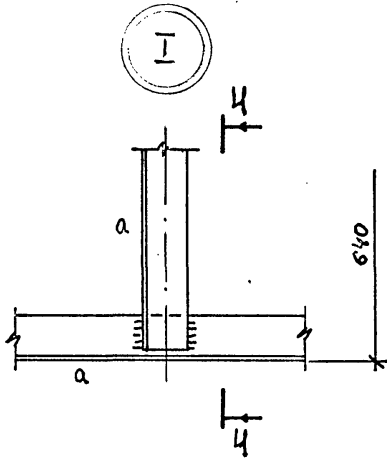
Башня высотой 42м с баком вместимостью 500 м³

Тран ТР1, шит У3 1

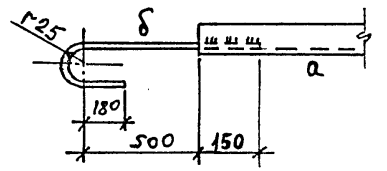
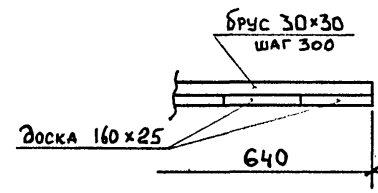
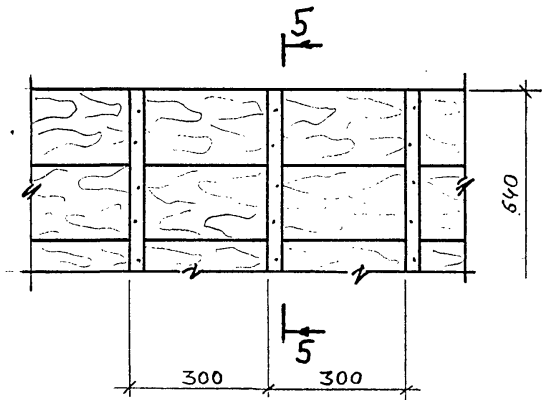
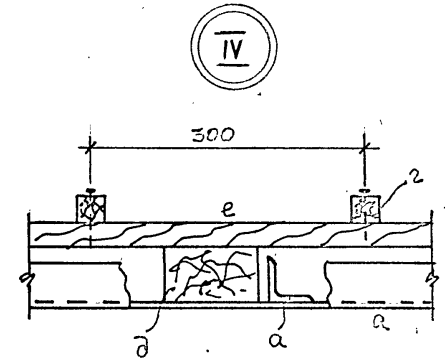
Стация	Лист	Листов
P	1	2

МСС УССР
Укреп.монтажпроект
г.Киев

Изм. в мод. Подпись и дата



5-5



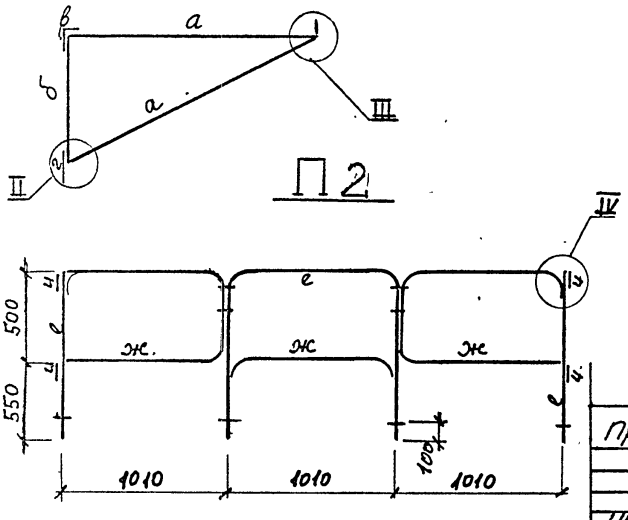
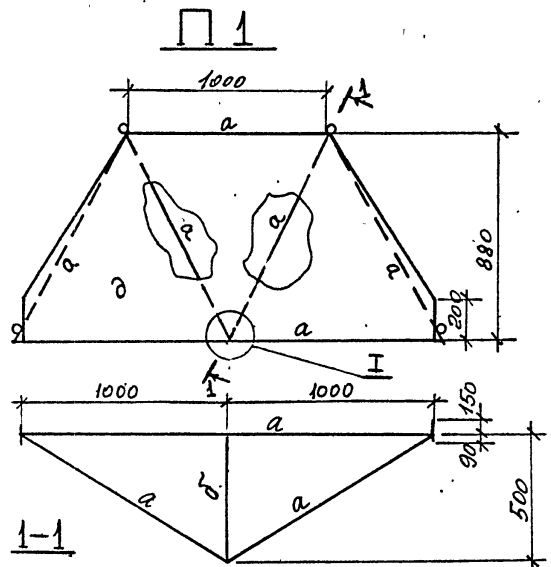
1. Сварные швы $K_f=5\text{мм}$

Шифр прол. Подпись и дата В.З.А.М. ШИВ.А.

Привязан:		Исполн. Акимова <i>AK</i>	Провер. Кривогаз <i>KR</i>
		ГЦП Кислица <i>KS</i>	РА. спец. Ледавин <i>LE</i>
		Н.конт. Серегина <i>SR</i>	Зав.отд. Мандрык <i>MD</i>
ШИВ. N			

ТП 901-5-48.90 МПЧ		
Водонапорные башни со стальными баками и стволами из сборных железобетонных элементов		
Башня высотой 42 м с баком вместимостью 500 м³	Стадия	Лист листов
	P	2
Тран ТР1, щит Щ1	ММСС УССР Укрспецмонтажпроект г. Киев	

КФ10349-06 13 Формат 1:3



Ведомость элементов									
Марка	сечение		расчетные ус-я			группа к-ций	Марка металла	примеч.	
	Эскиз	Поз. состав	М кНм	N кН	Q кН				
П1	L	а L50x5					В Ст3кп2 ГОСТ 380-71*	39кг	
	.	б . φ 19							
	L	в L160x100x10							1кг
	-	г ±10							
	-	д ±1,4							22кг
П2	.	е . φ 24					То же	19кг	
	.	ж . φ 16							2кг
	.	и . φ 12							1кг

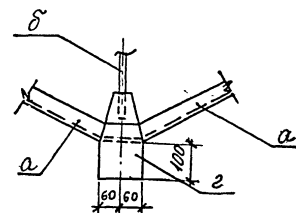
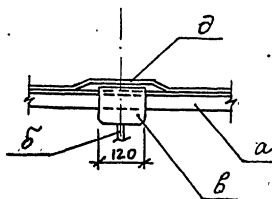
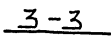
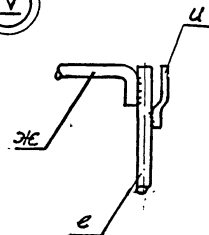
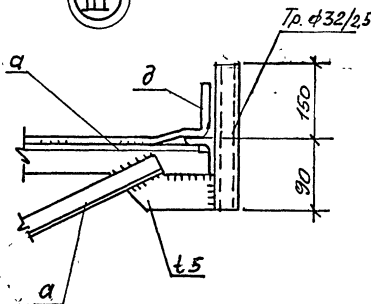
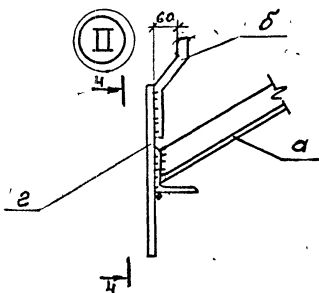
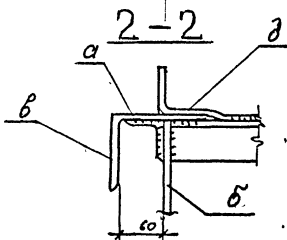
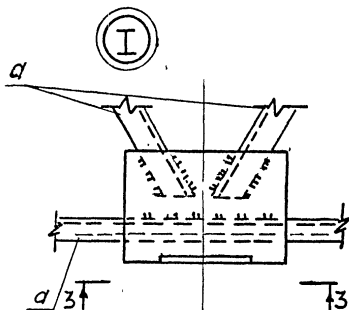
ЦНБ ЛОДН Проектная группа Водоп. ин-ба

Привязан:

ЦНБ №:

Исполн. Дроздова Е.А.
 Пров. Криволаз В.И.
 ГИП Кислица С.И.
 Т.Канар. Лелюбин
 Н.Корнот. Карегина
 В.В.Отто. Манрык

ТП 901-5-48.90 МП5
 Водонапорные башни со стальными баками и столбами из сборных железобетонных элементов башня высотой 42м с баком вместимостью 500м³
 Стадия Лист/Листов
 р 1 2
 МПС УССР
 Укрспецмонтажпроект
 2 Киев



Все швы $K_f = 5 \text{ мм}$.

Привязан:

ЦНВ №:

Исполн.	Ларконова	Эк
Пров.	Войволаз	Кук
ГЧП	Кислица	С
Гл. констр.	Лелявин	С
Инж. контр.	Серегина	С
Зав. отд.	Малобрык	С

ТП 901-5-4890 МП5

Водонапорные Башни со стальными баками и столбами из стальных железобетонных элементов

Башня высотой 42м с баком вместимостью 500л

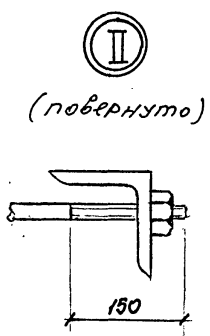
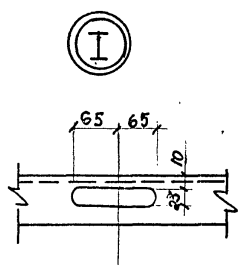
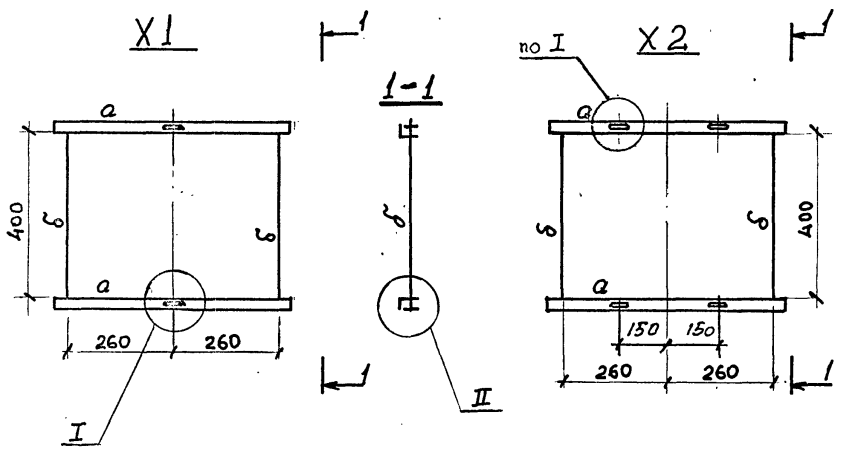
Подмость навесная П1. Ограждение П2.

Стальной лист	Листов
р	2 2

МПС УССР
Укр.монтажпроект
г. Киев

КФ 10349-06 15 Формат 13

ЦНВ № 10349-06 15 Формат 13



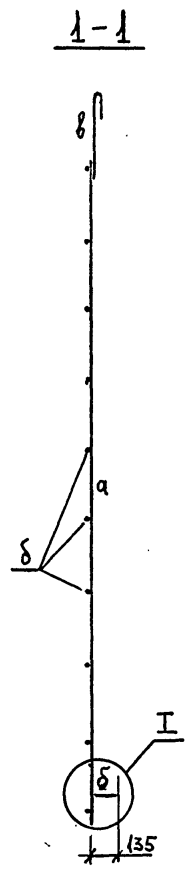
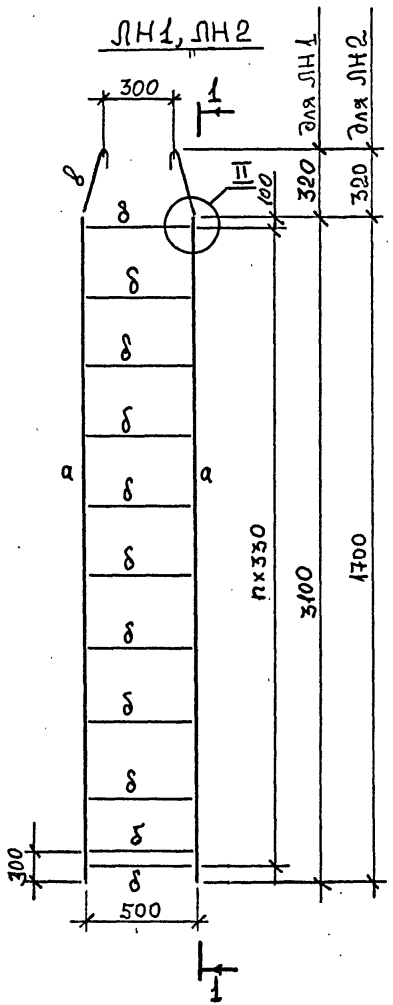
Ведомость элементов

Марка	сечение		расчетные усилия			группа к-ции	Марка металла	примеч.
	эскиз	Поз состав	M кН м	N кНм	Q кН			
X1	L	a L63x6					Вст.3.кп2 ГОСТ 380-77	6к2
	.	б ф 20						2к2
X2	L	a L63x6					то же	6к2
	.	б ф 20						2к2

Все отверстия ф 23, кроме оговоренных

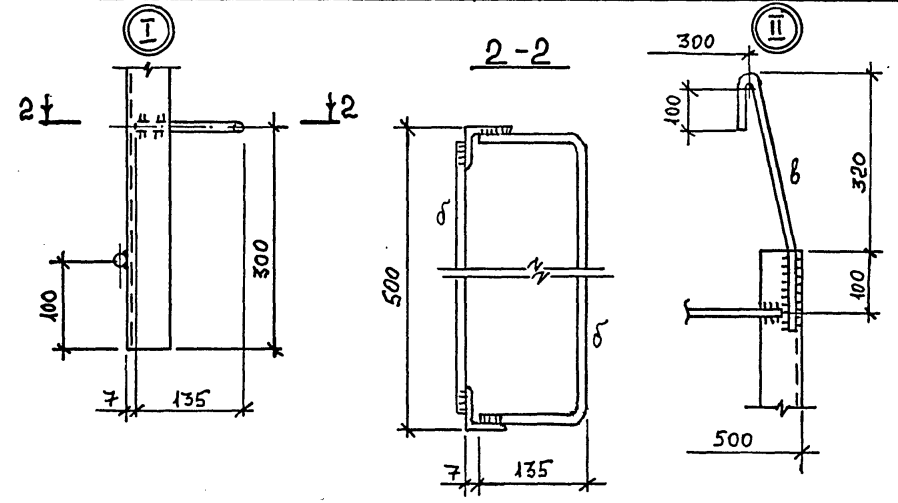
Инв. № табл. Исходные данные

Привязан:			Исполнил: <u>А. Коноба</u>		ЭЛОК		ТП 901-5-48.90		МПБ	
			Проверил: <u>Крикобаз</u>		КШС		Водонапорные башни со стальными баками и столбами из сборных железобетонных элементов			
			Г.И.П. <u>Кислица</u>		С		Башня высотой 42 м с баком вместимостью 500 м³		Сталь Лист Листов	
			Г.А.Борисов <u>Мельвиз</u>		С		Хомуты X1; X2		Р 1	
ИНВ №:			Исполн. <u>Серегина</u>		<u>СФ</u>				МПБ УССР	
			Зав. отд. <u>Манорык</u>		<u>М</u>				Укрепление ж.бетон. 2. Киев	



Ведомость элементов

МАРКА	сечение			расчетные усилия			группа к-ций	МАРКА металла	Примеч.
	Эскиз	Поз.	Состав	М кН м	N кН	Q кН			
ЛН1	L	a	L50x5					ВСт3кп2 ГОСТ 380-71*	24 кг
	.	б	• φ 16						9 кг
	.	в	• φ 22						3 кг
ЛН2	L	a	L50x5						13 кг
	.	б	• φ 16						6 кг
	.	в	• φ 22						3 кг



1. Все швы Кф=5 мм

Привязан:

Исполн.	АКИМОВА	СМК
Пробер.	Кривоглаз	СМК
ГЦП	Кислиця	СМК
Гл. констр.	Лелавин	СМК
Н. констр.	Сергеева	СМК
Зав. отд.	Мандрык	СМК

ТП 901-5-48.90 МП7.

Водонапорные башни со стальными баками и стволами из сборных железобетонных элементов

Башня высотой 42 м с баком вместимостью 500 м³

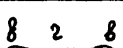
Стация	Лист	Листов
Р		1

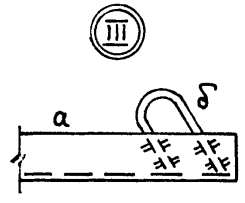
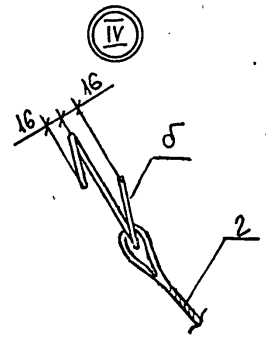
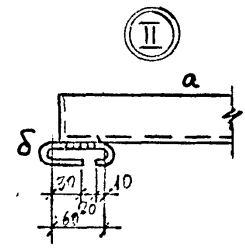
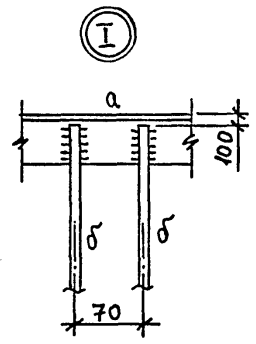
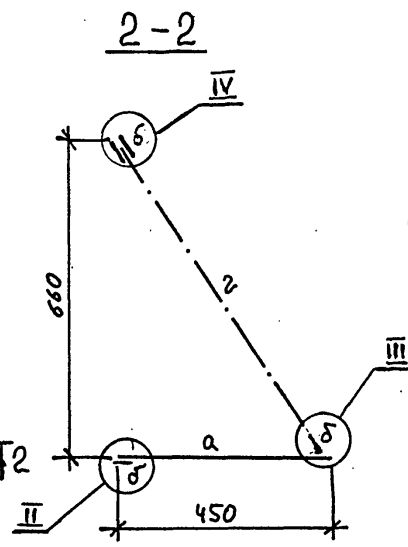
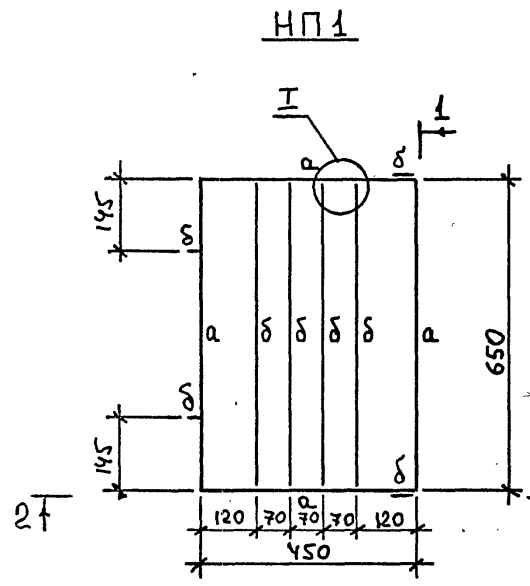
Навесные лестницы ЛН1, ЛН2

ММСС УССР
Укрепляющие проект
г. Киев

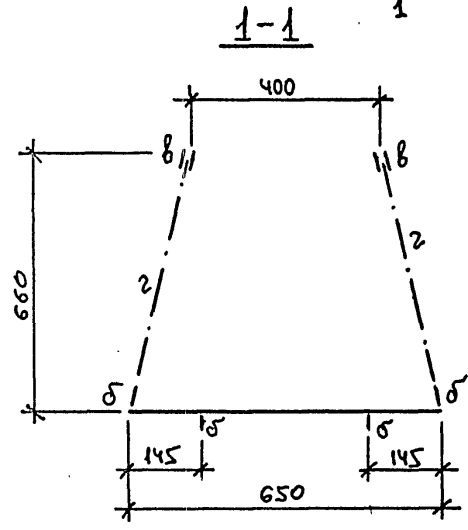
Шп. и подл. Подпись и дата ВЗР. СМБ.У.

Ведомость элементов

Марка	сечение		расчетные усилия			ГРЯЗЬ К-УЧУ	МАРКА металла	Примеч.
	Эскиз	Поз. Состав	М КН М	N КН	Q КН			
НП1	L	a L50x5					ВСтЗкп2 ГОСТ 380-71*	8кг
	.	δ · φ12						5кг
		8 КОУШ 45						0,8кг
		2 КАНАТ 13,5Г-1-Н-130						2,0кг



1. Все швы Кр=5мм

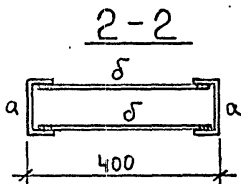
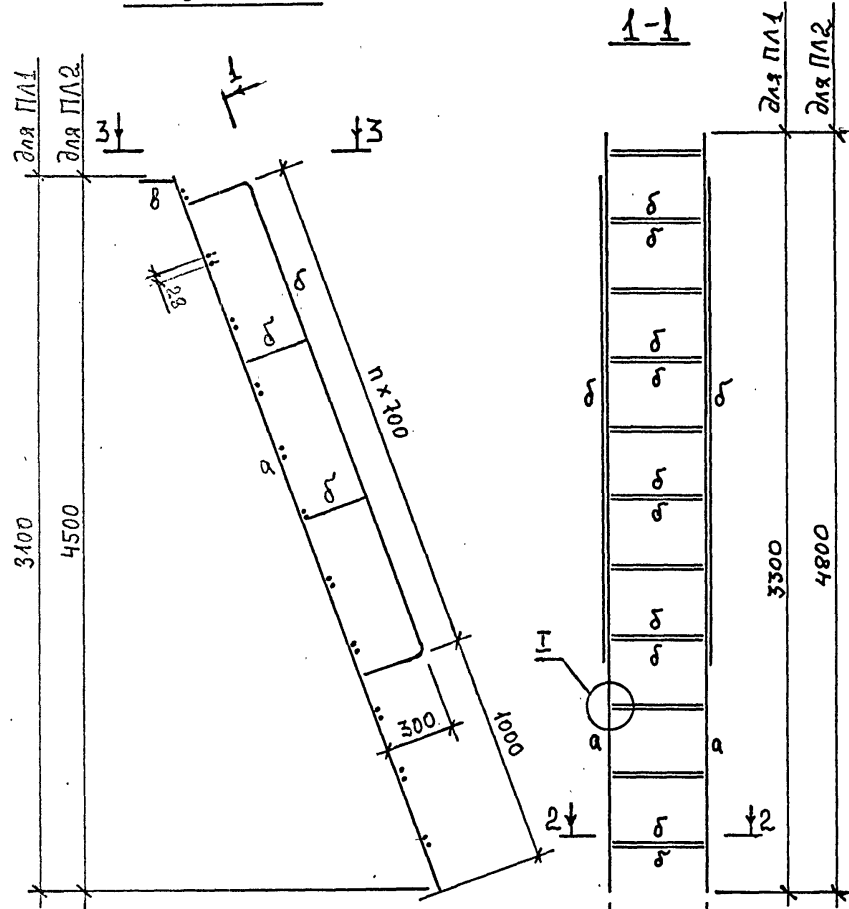


Шифр подл. Подпись и дата ВЗН/И/Ш/В

Привязан:	
Исполн.	Акимов
Провер.	Кривоглаз
Г.Ш.	Кислиця
Гл. спец.	Лелявич
И.контр.	Серегина
Зав. отд.	Мандрык

ТП 901-5-48.90 МП8	
Водонапорные башни со стальными баками и стволами из сборных железобетонных элементов	
Башня высотой 42 м с баком вместимостью 500 м ³	Стация лист 1
Навесная площадка НП1	ММСС УССР Укрспецмонтажпроект г. Киев

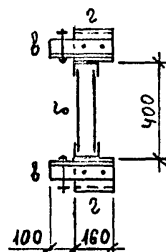
ПЛ1, ПЛ2



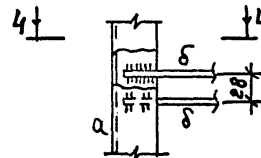
Ведомость элементов

МАРКА	сечение		расчетные усилия			ПЛАЩЕ-ГРЯЗЬ К-100	МАРКА металла	Примеч.
	Эскиз	Поз. Состав	M кН м	N кН	Q кН			
ПЛ1		а Гн. [100x50x3]					ВСт3кп2 ГОСТ 380-71*	31 кг
		б · φ16						17 кг
		в L50x5						2 кг
		г С10						3 кг
ПЛ2		а Гн. [100x50x3]						45 кг
		б · φ16						17 кг
		в L50x5						2 кг
		г С10						3 кг

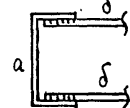
3-3



Ⓢ



4-4



1. Все швы $K_f = 5 \text{ мм}$

Привязан:

Исполн.	Акимов	<i>AKIMOV</i>
Провер.	Кривоглаз	<i>KRIVOGLAZ</i>
Гип	Кислица	<i>KISLITSA</i>
Гл. спец.	Лелявин	<i>LELYAVIN</i>
Н.контр.	Серегина	<i>SEREGINA</i>
Завом.	Мандрык	<i>MANDRYK</i>

Цив. N

ТП 901-5-48.90 МП9

Водонапорные башни со стальными баками и стволами из сборных железобетонных элементов

Башня высотой 42 м с баком вместимостью 500 м³

Приставные лестницы ПЛ1, ПЛ2

Стация Лист Листов
Р 1

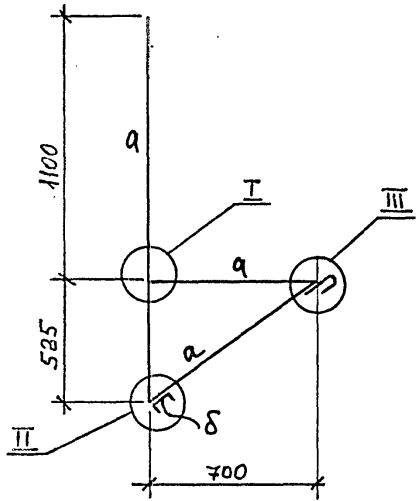
ММСС УССР
Укрспецмонтажпроект
г. Киев

ШЕЛ. КОД. ПОДПИСЬ ЧИСТА В. ЗАКАЗЧИКА

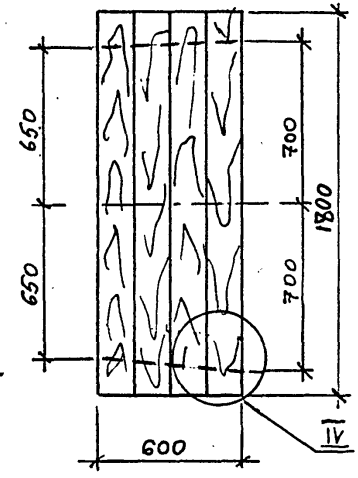
Ведомость элементов

Марка	сечение			расчетные усилия			Марка металла	Примеч.
	Эскиз	Поз.	Состав	M кН м	N кН	Q кН		
КР 1	L	a	L63x6				ВСт3кп2 ГОСТ 380-71*	63кР
	C	б	C12					3кР
	-	в	-t10					
Щ 2		2	доска 150x50					
		3	доска 100x60					

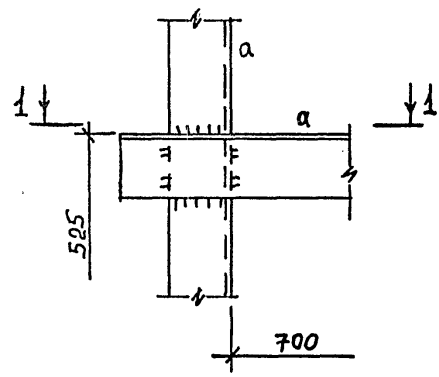
КР 1



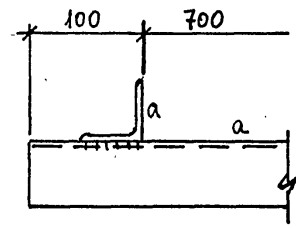
Щ 2



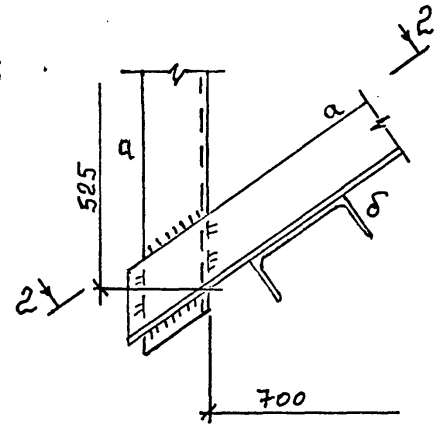
I-I



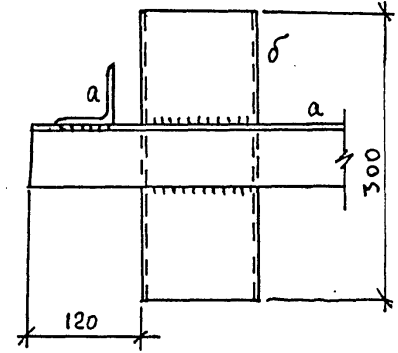
1-1



II-II



2-2



1. Все швы Kf=6мм

			ТП 901-5-48.90 МП 10		
			Водонапорные башни со стальными баками и столбами из сборных железобетонных элементов		
			Башня высотой 42 м с баком вместимостью 500 м³		
			Стация	Лист	Листов
			Р	1	2
			Кронштейн КР1, щит Щ2		
			ММСС УССР Укрстемонтажспроек г. Киев		

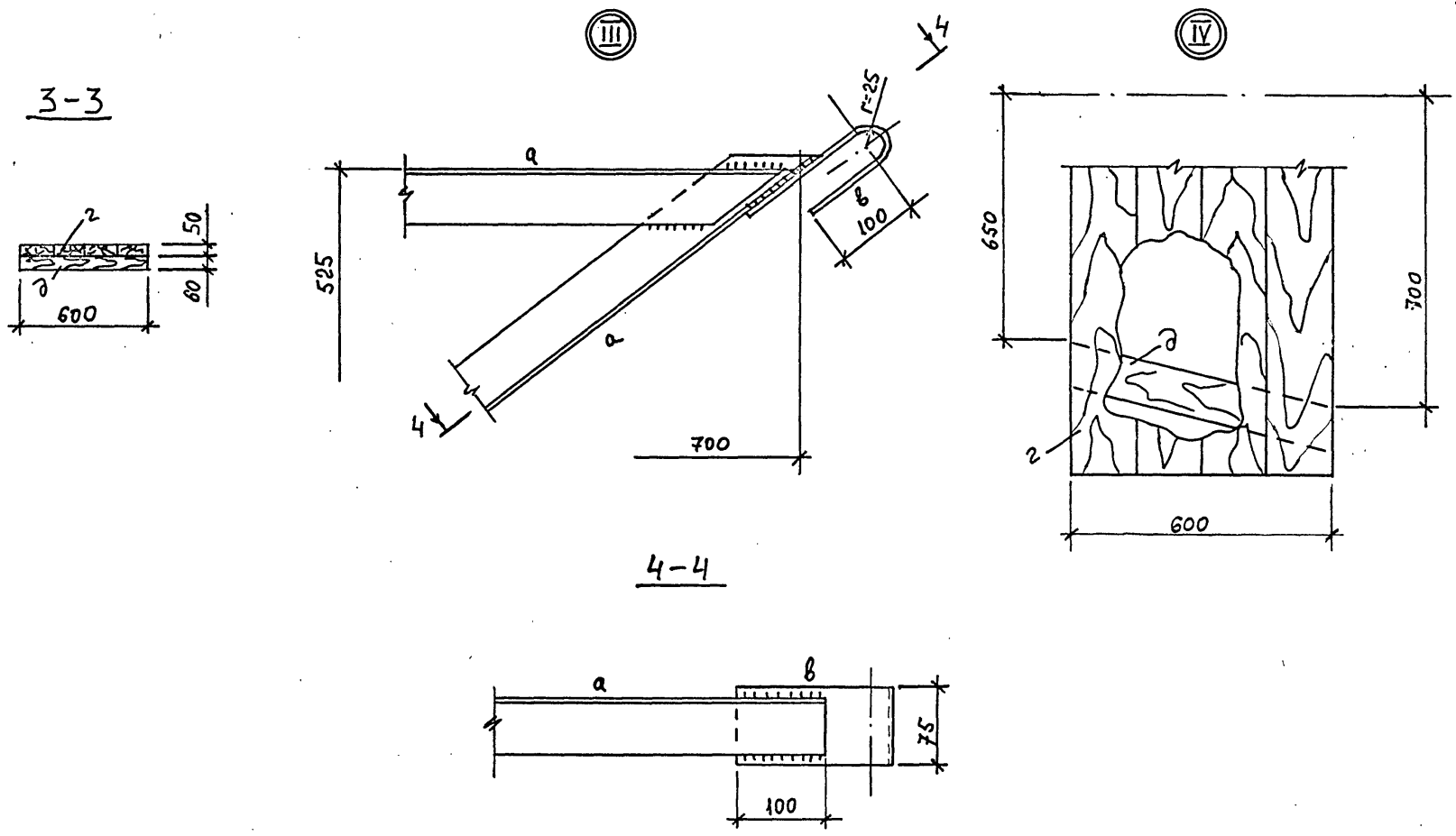
Привязан:

Исполн.	АКИНОВА	<i>AK</i>
Пров. ар.	КРИВОГЛАЗ	<i>KR</i>
РЦП	КИСЛИЦА	<i>KS</i>
Гл. конст.	ЛЕЛЯВИН	<i>LL</i>
Н. контр.	ЕВЕРГИНА	<i>EV</i>
Зав. отд.	НАНДРИК	<i>ND</i>

КФ10349-06 20

Формат А3

Шкала подл. Подпись и дата И.З.А.М. Ш.С.Н.

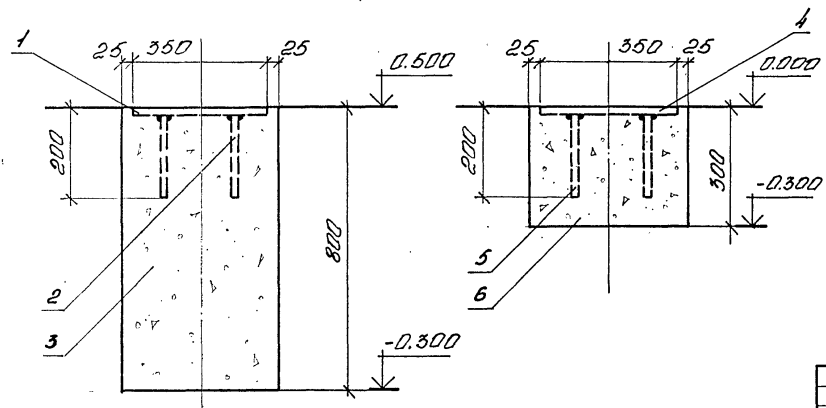
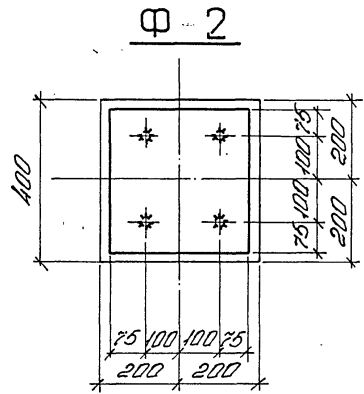
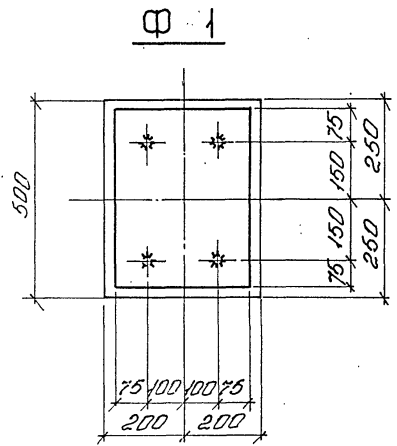


ЦНБ. Проект. Подпись и дата. Знач. шрифта

			ТЛ 901-5-48.90 МП 10		
			Водонапорные башни со стальными баками и стволами из сборных железобетонных элементов		
Привазан:			Исполн. Акимова	СМ	Башня высотой 42м с баком вместимостью 500м ³
			Провер. Кривоглаз	Кр	Стал
			Г.И.П. Кисляца	СМ	Кронштейн КР1, щит Щ2
			Гл. конст. Леявич	СМ	
			Н. конст. Сергеева	СМ	
			Зав. отд. Манярык	СМ	
ЦНБ			НМСС УССР Укрспецмонтажпроект г. Киев		

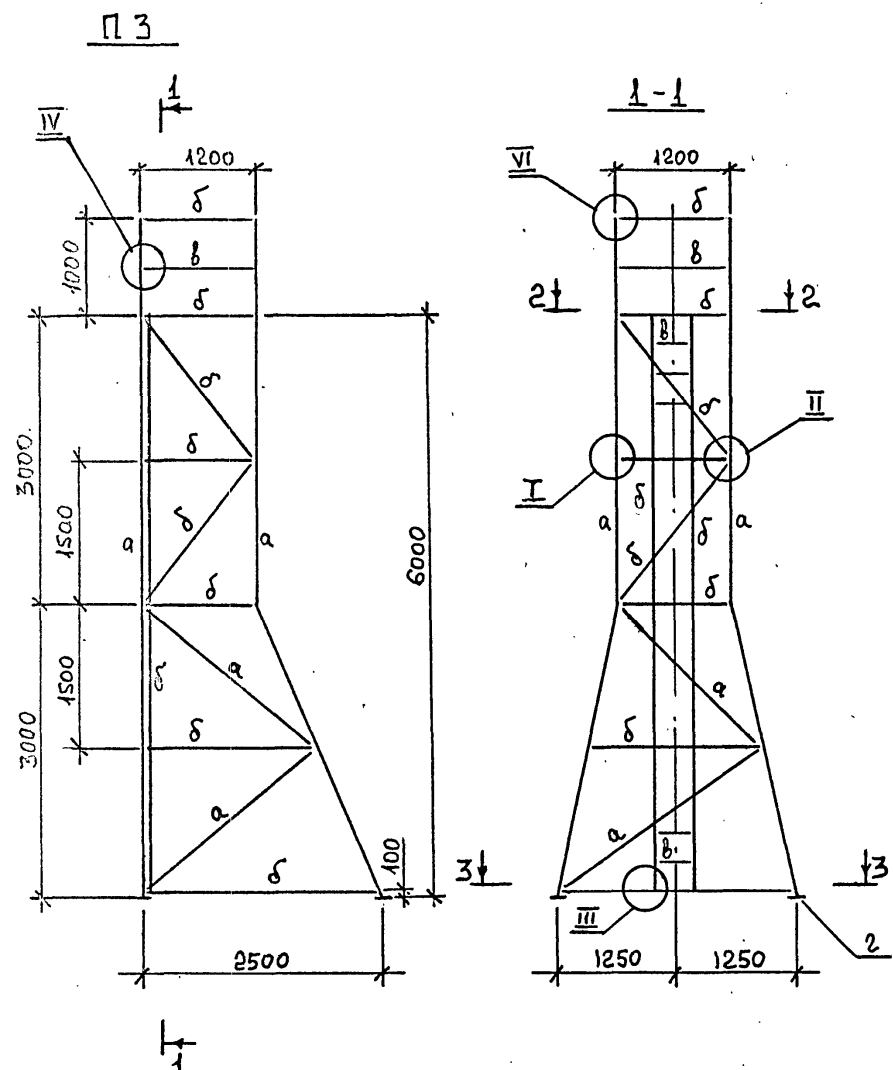
Ведомость расхода материалов

Марка поз	Наименование	Ед. изм.	к-во	Примечание
Ф 1	1 - 450×350×10 ρ=12,4 кг	шт	1	ВСт3кп2 гост 380-71*
	2 · φ16×11 l=200 ρ=0,4 кг	шт	4	ВСт3кп2 гост 380-71*
	3 бетон класса В12,5	м³	0,16	
Ф 2	4 - 350×350×10 ρ=9,6 кг	шт	1	ВСт3кп2 гост 380-71*
	5 · φ16×11 l=200 ρ=0,4 кг	шт	4	ВСт3кп2 гост 380-71*
	6 бетон класса В12,5	м³	0,048	



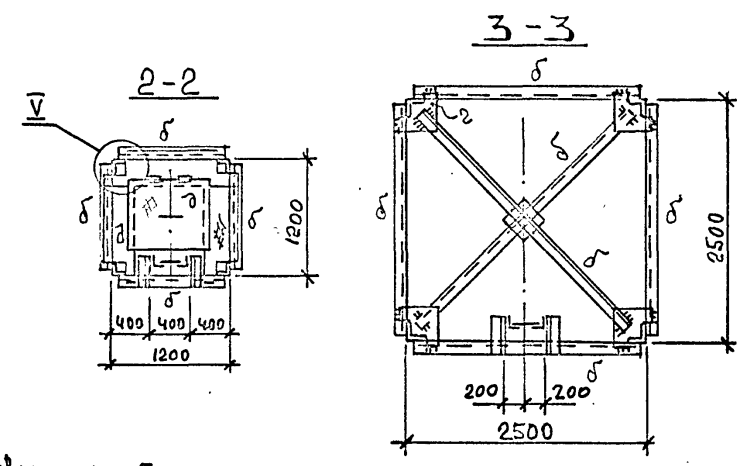
Привзван:		Исполн. Макаренко	МН	ТН 901-5-48.90	МН-11
		Провер. Кривогаз	МН		
		И. спец. Вислицца	МН	Фабричные башины со стальными баками и столбами из сварных железобетонных элементов башня высотой 42 м с баком вместимостью 500 м³	
		И. контр. Сергеева	МН	табл. лист 1	
		Зад. отд. Мандрык	МН	Фундаменты Ф 1; Ф 2	
				И. спец. Черепиштан	
				п. Киев	

И.б. и.г.г.г. Подп. и. в.г.г.г. В.г.г.г.г.г.г.



Ведомость элементов

МАРКА	сечение			расчетные усилия			группа к-члч	МАРКА металла	Примеч.
	Эскиз	Поз.	Состав	M кН м	N кН	Q кН			
ПЗ	L	а	L63x6					ВСт.3кп2 ГОСТ 380-71*	195кг
	L	б	L50x5						238кг
	.	в	φ16						25кг
	-	г	-т6						10кг
	-	д	-δ3						рц.ФА. 760x690

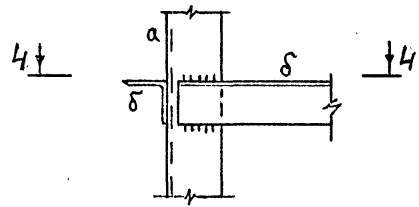


1. Все швы К_f = 5 мм

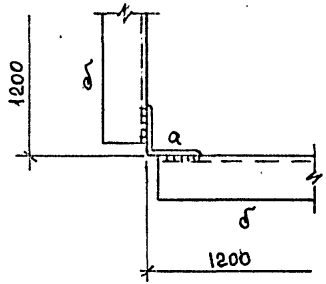
Лист № 1 из 3
Подпись и дата

Привязан:				Исполн. Акимова	Провер. Кривоглаз	ГЩП Кислица	Гл. конст. Делягин	Н. контр. Серегина	Зав. отд. Манарык	ТП 901-5-48.90	МП 12	Водонапорные башни со стальными баками и стволами из железобетонных элементов			
										Башня высотой 42 м с баком вместимостью 500 м ³			Стадия	Лист	Листов
										Передвижная подмость ПЗ			1	3	
										МНСС УССР Укрспецмонтажпроект г. Киев					

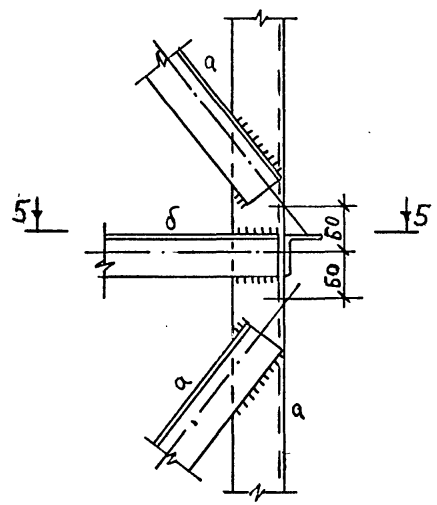
Ⓘ



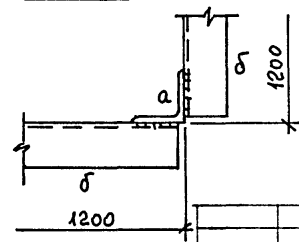
4-4



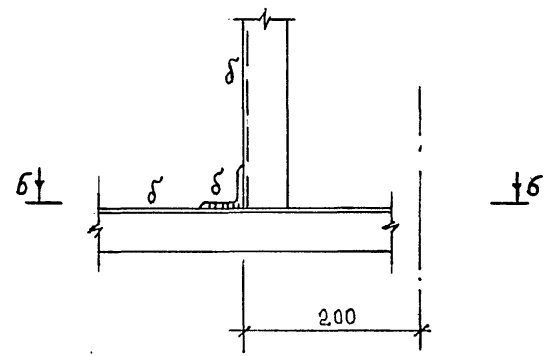
Ⓜ



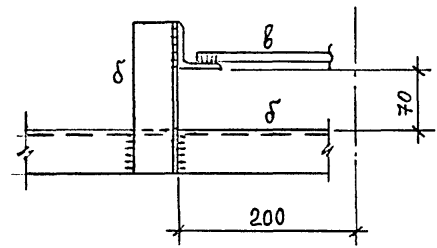
5-5



Ⓜ

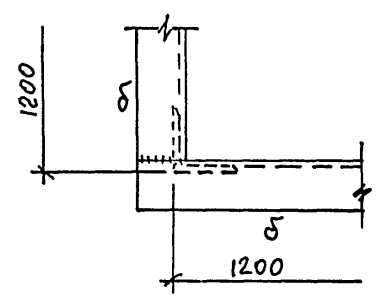
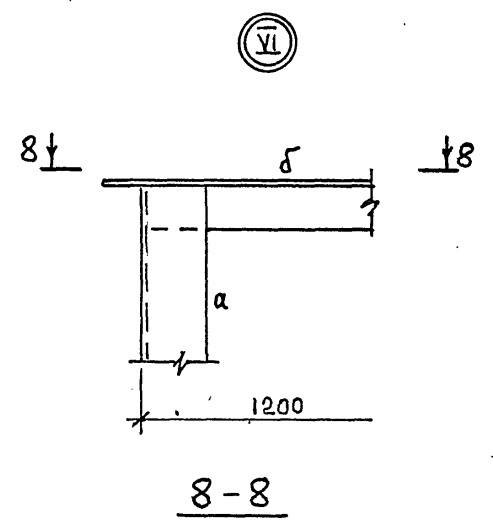
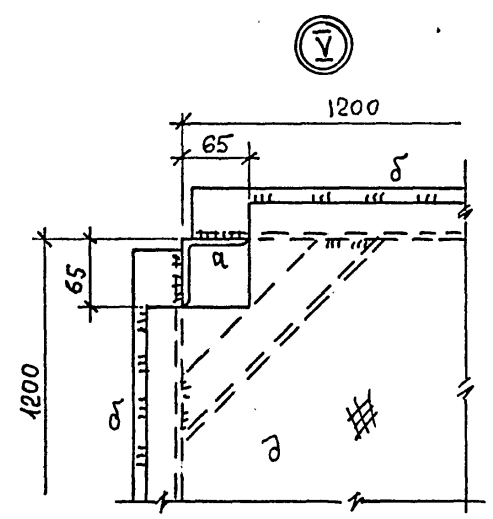
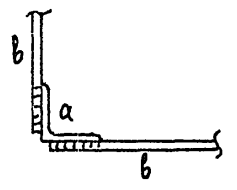
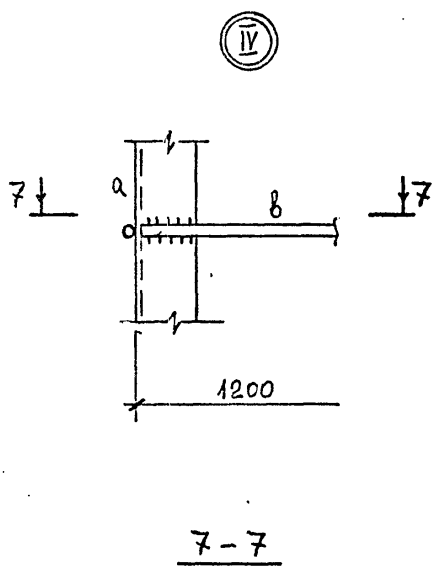


6-6



Шиб. кподл. Подпись и дата в зам. инв.

Привязан:				Исполн. АКИМОВА	САМ	ТП 901-5-4890 МП 12	
				Провер. Кривогаза	КМ	Водонапорные башни со стальными баками и	
				ГПП Кислица	САМ	стволами из сборных железобетонных элементов	
				Гл. констр. Лелявин	САМ	Башня высотой 42 м с	Стация Лист Листов
				Н. контроль Серегина	САМ	баком вместимостью 500 м ³	2
				Зав. отд. Мандрык	САМ	Передвижная подмость ПЗ	МСС УССР
							Укрспецмонтажпроект
							г. Киев



ИЗМ. ПОДА. ПОЗНЕС. И ДАТА В ЗАМ. ЧИСТО

				ТП 901-5-48.90 МП 12					
				Водонапорные башни со стальными баками и стволами из железобетонных элементов					
Привязан:				Исполн.	АКИМОВА	<i>AK</i>	Стация	Лист	Листов
				Провер.	Криволаз	<i>KP</i>			
				ГШП	Кулица	<i>KU</i>	Р	3	
				Гл. констр.	Лелявин	<i>LE</i>			
				Н. констр.	Серегина	<i>SE</i>	МНСС УССР Укрепконтажпроект г. Киев		
ЦНБ.Н				Зав. отд.	Мандрык	<i>MA</i>			