

СССР
МИНИСТЕРСТВО ТРАНСПОРТНОГО СТРОИТЕЛЬСТВА
ГЛАВТРАНСПРОЕКТ
ГПИ СОЮЗДОРПРОЕКТ

ТИПОВОЙ ПРОЕКТ

СЕРИЯ 3 503-14

СБОРНЫЕ ЖЕЛЕЗОБЕТОННЫЕ ПРОЛЕТНЫЕ СТРОЕНИЯ
ДЛЯ АВТОДОРОЖНЫХ МОСТОВ

ВЫПУСК 3

ПРОЛЕТНЫЕ СТРОЕНИЯ
ИЗ СОСТАВНЫХ БАЛОК
ДЛИНОЙ 18 и 21м,
АРМИРОВАННЫХ НАПРЯГАЕМОЙ ПУЧКОВОЙ
АРМАТУРОЙ КЛАССА В-II
(С ДИАФРАГМАМИ И БЕЗ ДИАФРАГМ)

Инв. № 710/3

МОСКВА 1976 г

ср. 8/8

СССР
МИНИСТЕРСТВО ТРАНСПОРТНОГО СТРОИТЕЛЬСТВА
ГЛАВТРАНСПРОЕКТ
ГПИ СОЮЗДОРПРОЕКТ

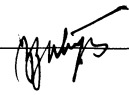
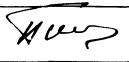
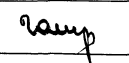

ТИПОВОЙ ПРОЕКТ

СЕРИЯ 3.503-14

СБОРНЫЕ ЖЕЛЕЗОБЕТОННЫЕ ПРОЛЕТНЫЕ СТРОЕНИЯ
ДЛЯ АВТОДОРОЖНЫХ МОСТОВ.

ВЫПУСК 3

ПРОЛЕТНЫЕ СТРОЕНИЯ
ИЗ СОСТАВНЫХ БАЛОК,
ДЛИНОЙ 18 И 21 м,
АРМИРОВАННЫХ НАПРЯГАЕМОЙ ПУЧКОВОЙ
АРМАТУРОЙ КЛАССА В-II
(С ДИАФРАГМАМИ И БЕЗ ДИАФРАГМ)

Директор ГПИ Союздорпроект		Звонков Н.Ф.
Главный инженер ГПИ Союздорпроект		Завядский В.Б.
Начальник отдела искусственных сооружений		Чарузийский А.П.
Главный инженер проекта		Гальперин Р.М.

ПРОЕКТ УТВЕРЖДЕН
МИНИСТЕРСТВОМ АВТОМОБИЛЬНОГО
ТРАНСПОРТА И ШОССЕЙНЫХ ДОРОГ РСФСР
19 июня 1969 г.
ПРОТОКОЛ № 84

МОСКВА 1968 г.

710/3 2

Наименование	№ лист
Пояснения	4, 5
Расчетные листы	6-9
Пролетные строения без диафрагм.	
Сводные таблицы расхода материалов на пролетные строения.	10, 11, 12
Компоновка габаритов для пролетных строений длиной 18 и 21 м.	13
Вариант с пониженными тротуарами. Компоновка габаритов для пролетных строений длиной 18 и 21 м.	14
Общий вид пролетного строения длиной 18 м. Фасад и таблицы показателю.	15
Армирование напрягаемой арматурой балок длиной 18 м, СБ кр-18, СБ пр-18	16
Таблицы показателю на балки длиной 18 м, СБ кр-18 и СБ пр-18	17
Общий вид пролетного строения длиной 21 м. Фасад и таблицы показателю.	18
Армирование напрягаемой арматурой балок длиной 21 м, СБ кр-21, СБ пр-21.	19
Таблицы показателю на балки длиной 21 м, СБ кр-21 и СБ пр-21	20
Опалубочные чертежи концевых блоков крайних балок, БА кр-1 и БА кр-3.	21
Опалубочные чертежи концевых блоков промежуточных балок БА пр-1 и БА пр-3.	22
Опалубочные чертежи средних блоков промежуточной и крайней балок, БА пр-2 и БА кр-2.	23
Опалубочный чертеж среднего блока крайней балки, БА пр-4.	24
Опалубочный чертеж среднего блока промежуточной балки, БА пр-4.	25
Армирование блоков БА кр-1 и БА кр-3.	26
Армирование блоков БА пр-1 и БА пр-3	27
Армирование блоков БА кр-2 и БА пр-2.	28
Армирование блока БА кр-4	29
Армирование блока БА пр-4	30
Армирование торца концевых блоков БА пр-1, БА кр-3, БА пр-1, БА пр-3	31
Конструкция закладных шайб ЭШ-1, ЭШ-2.	32
Схема разбивки закладных сталей для прикрепления тротуаров в блоках БА кр-1, БА кр-2, БА пр-3, БА кр-4	33, 34, 35
Конструкция арматурных элементов.	36, 37
Поперечное соединение балок.	38
Пролетные строения с диафрагмами.	
Сводные таблицы расхода материалов на балки пролетных строений. Компоновка габаритов для пролетных строений длиной 18 и 21 м.	39, 40
Вариант с пониженными тротуарами. Компоновка габаритов для пролетных строений длиной 18 и 21 м.	41
Общий вид пролетного строения длиной 18 м. Фасад и таблицы показателю.	42
Армирование напрягаемой арматурой балок длиной 18 м, СБ кр-18 А, СБ пр-18 А.	43

Наименование	№ лист
Таблицы показателю на балки длиной 18 м, СБ кр-18 А и СБ пр-18 А	44
Общий вид пролетного строения, длиной 21 м: Фасад и таблицы показателю.	45
Армирование напрягаемой арматурой балок длиной 21 м, СБ кр-21 А и СБ пр-21 А.	46
Таблицы показателю на балки длиной 21 м, СБ кр-21 А и СБ пр-21 А	47
Опалубочный чертеж концевых блоков крайних балок БА кр-1 А и БА кр-3 А.	48
Опалубочный чертеж концевых блоков промежуточных балок, БА пр-1 А и БА пр-3 А.	49
Опалубочный чертеж среднего блока крайней балки БА кр-2 А.	50
Опалубочный чертеж среднего блока промежуточной балки, БА пр-2 А.	51
Опалубочный чертеж среднего блока крайней балки БА кр-4 А.	52
Опалубочный чертеж среднего блока промежуточной балки БА пр-4 А.	53
Армирование блоков БА кр-1 А и БА кр-3 А.	54
Армирование блоков БА пр-1 А и БА пр-3 А.	55
Армирование блока БА кр-2 А.	56
Армирование блока БА пр-2 А.	57
Армирование блока БА кр-4 А.	58
Армирование блока БА пр-4 А.	59
Армирование торца концевых блоков БА кр-1 А, БА кр-3 А, БА пр-1 А и БА пр-3 А. Конструкция закладных шайб ЭШ-1, ЭШ-2.	60
Схема разбивки закладных сталей для прикрепления тротуаров в блоках БА кр-1 А, БА кр-2 А, БА кр-3 А и БА кр-4 А.	61
Конструкция арматурных элементов.	62-
Армирование концевых диафрагм крайней и промежуточной балок	64
Армирование промежуточных диафрагм крайней и промежуточной балок.	65
Поперечное соединение балок - конструкция стыков концевых и промежуточных диафрагм.	66
Схема разбивки тротуарных блоков, перил и подтротуарных балок.	67
Детали крепления тротуарных блоков, подтротуарных балок и перил.	68
Схема разбивки тротуарных блоков для варианта проезжей части с пониженными тротуарами.	69
Детали крепления тротуарных блоков при пониженных тротуарах.	70
Конструкция опорных частей.	71
Конструкция анкеров для закрепления пучков	72
	73

САП 1968	Сводные железобетонные пролетные строения длиной от 6 до 21 м для автомобильных мостов	Пролетные строения, с напрягаемой арматурой	Масштаб -
		Содержание.	710/3 3

В состав 3 выпуска типового проекта Сборных железобетонных пролетных строений длиной от 6 до 21 м для автодорожных мостов входят рабочие чертежи предварительно напряженных пролетных строений, без диафрагм и с диафрагмами, из составных балок длиной 18 и 21 м, армированных полигональными пучками, расположенными в закрытых бетонных каналах, выполненные в соответствии с планом типового проектирования Госстроя на 1968 г. и по протоколу технического совещания при главном инженере Управления капитального строительства Минавтошоссе ДСФСР от 19 апреля 1968 г. и 94, утвержденного заместителем министра автомобильного транспорта и шоссейных дорог ДСФСР 2 июля 1968 г.

В проект внесены добавления, предусмотренные протоколом №84 технического совещания при главном инженере Управления капитального строительства Минавтошоссе ДСФСР, утвержденным заместителем министра автомобильного транспорта и шоссейных дорог ДСФСР от 19 июня 1969 г.

Конструкция пролетных строений предназначена для строительства и эксплуатации в местности с расчетной температурой минус 40°С и выше.

При назначении генеральных размеров мостов надлежит руководствоваться принятыми в проекте данными.

Полная длина пролетного строения, м	Расчетный пролет, м	Расстояние между осями опор, м
18	17,40	18,05
21	20,40	21,05

§1 Технические условия

Пролетные строения запроектированы в соответствии с техническими условиями проектирования железнодорожных, автодорожных и городских мостов и труб (СН-200-62), указаниями по проектированию железобетонных и бетонных конструкций железнодорожных, автодорожных и городских мостов и труб (СН 365-67), техническими указаниями по проектированию, изготовлению и монтажу составных по длине мостовых железобетонных конструкций (ВСН 98-64), техническими указаниями по расчету местных напряжений в предварительно напряженных конструкциях мостов (ВСН 44-60) и СН ПД-А-7-62*

При применении пролетных строений на путепроводах через электрифицированные пути руководствоваться инструкцией по защите железобетонных конструкций от коррозии, вызываемой блуждающими токами (СН 65-67).

Временная расчетная нагрузка принята И-30 и ИК-80, трапа на тротуарах 400 кг/м² в сочетании с нагрузкой И-30.

Габариты проезжей части мостов и путепроводов предусмотрены Г-7, Г-8, Г-9 и Г-10,5 с тротуарами 1,0 и 1,5 м.

§2. Материалы.

Для пролетных строений применяется гидротехнический бетон по ГОСТ 4795-68 марки 400 Мрз 300 условия приготовления бетона предусмотрены по группе А, в соответствии с СН 365-67.

Для районов строительства с климатическими условиями, соответствующими среднемесячной температуре наиболее холодного месяца минус 45° и выше, марка бетона по морозостойкости должна быть не ниже Мрз 200.

При подборе состава бетона и укладке бетонной смеси обратить особое внимание на получение высокой плотности бетона, особенно в зоне расположения каналов. Бетон должен изготавливаться на цементе с небольшой осадкой и с расходом не более 450 кг/м³.

Для изготовления бетонной смеси должны применяться цементы, удовлетворяющие требованиям ГОСТ 10178-62* и п. 5.54 СН и П Д-2-62.

В качестве крупного заполнителя рекомендуется применять промытый щебень из прочных и морозостойких изверженных и осадочных горных пород, не ниже марки 1000. Щебень должен состоять из фракций 5-10 мм и 10-20 мм, дозируемых в бетонную смесь раздельно. Содержание глинистых, илстых и пылевидных частиц в щебне не должно превышать 1% по весу.

Для мелкого заполнителя следует применять промытый крупнозернистый и среднезернистый песок с содержанием пылевидных и глинистых (илстых) частиц не более 3% по весу.

При подборе состава бетона стремиться к повышению

жесткости бетонной смеси, ограничивая ее жесткость только возможностью обеспечения высококачественной укладки плотного бетона в конструкции.

Учитывая принятые способы укладки и уплотнения бетонной смеси для балок, как правило, следует принимать осадку конуса не выше 4.

При подборе состава бетона следует ограничивать водоцементное отношение величиной порядка 0,4.

Выдержку свежеформованного блока на посту с раскрывающейся опалубкой следует производить без применения искусственного обогрева (паровые рубашки и др.). Пропаривание балок должно выполняться по мягкому режиму при максимальной температуре 60-70°С, скорости подъема температуры и остывания 3-6 градусов в час.

В качестве напрягаемой арматуры принята стальная круглая углеродистая проволока класса В-II, диаметром 5 мм, с нормативным сопротивлением 17000 кг/см² по ГОСТ 7348-63.

Ненапрягаемая рабочая арматура диафрагм, плиты проезжей части, расчетная арматура ребер балок, в местах наибольших главных растягивающих напряжений (при расчете на местные напряжения) - стержни периодического профиля из углеродистой горячекатаной стали класса А-II по ГОСТ 5781-61 марки Ст 5 сп. маршевой и конверторной выплавки по ГОСТ 380-60*. Прочая ненапрягаемая арматура - гладкие круглые стержни из углеродистой горячекатаной стали класса А-I по ГОСТ 5781-61 марок ВМ Ст. 3 сп и ВК Ст. 3 сп по ГОСТ 380-60*.

Допускается применение арматурной стали класса А-I марок ВМ Ст. 3 сп и ВК Ст. 3 сп, а также стали маршевой и конверторной выплавки марок Ст. 3 сп и Ст. 3 сп по ГОСТ 380-60*.

Для подъемных петель применяется горячекатаная сталь спокойной выплавки класса А-I по ГОСТ 5781-61 марки ВМ Ст. 3 сп, а при диаметрах менее 28 мм также марки ВК Ст. 3 сп по ГОСТ 380-60*.

Закладные детали для прикрепления подтротуарных балок, тротуарных блоков и опорных частей, а также закладные шайбы под анкерами, принимаются из плосовой или универсальной стали по ГОСТ 82-57 и 103-57 марки ВМ Ст. 3 сп по ГОСТ 380-60*.

САП 1968	Сборные железобетонные пролетные строения длиной от 6 до 21 м для автодорожных мостов	Пролетные строения, с напрягаемой арматурой	Масштаб -	
		Пояснения	710/3	4

Для колодок анкеров применяется качественная конструкционная углеродистая марганцевая сталь марки Ст.45 по ГОСТ 1050-50 или Ст.5сп по ГОСТ 380-60.* Для пробок применяется легированная машиностроительная сталь марки 40Х по ГОСТ 4543-57 или сталь У-8 по ГОСТ 1435-54.

Пробки должны быть закалены до твердости НРС = 50-60 единиц по Роквеллу (шкала С).

Металл опорных частей - универсальный прокат по ГОСТ 82-57 из стали марки ВСт.3сп по ГОСТ 380-60.*

§3. Особенности конструкции.

В проекте приведена конструкция пролетных стропений без диафрагм и с диафрагмами.

В пролетных стропениях без диафрагм бабки в поперечном направлении расставлены на расстоянии 1,66-1,70 м. Поперечное сечение комплектуется из крайних и промежуточных бабок.

Крайние бабки отличаются от промежуточных наличием односторонних выпусков арматуры из плиты проезжей части, закладных деталей для прикрепления подтротуарных бабок, а в габаритах Г-7, Г-9 и Г-10,5 с тротуарами 1,0 м и Г-8 с тротуарами 1,5 м и закладных деталей для прикрепления соответствующих тротуарных бабок. Крайние и промежуточные бабки бетонизируются в одной опалубке.

Соединение бабок между собой производится бетонированием выпусков арматуры из плиты проезжей части. В месте стыка устанавливается продольная арматура. Стержни продольной арматуры соединяются с выпусками сваркой или вязальной проволокой.

Бетонирование стыка следует производить при тщательном контроле. Для повышения качества сцепления бетона с бетоном боковых граней плит, в соответствии с рекомендациями ЦНИИС, следует смазать опалубку боковых граней 50% раствором сульфатно-спиртовой барды. Тотчас же после распалубки бетон этих граней обработать проволочными щетками. Непосредственно перед омоноличиванием стыков боковых граней плиты смазать 4% раствором соляной кислоты.

В пролетных стропениях с диафрагмами, бабки в поперечном направлении расставлены на расстоянии 1,40 м.

Поперечное сечение пролетного стропения комплектуется из

крайних и промежуточных бабок. Крайние бабки отличаются от промежуточных наличием односторонних диафрагм, закладных деталей для прикрепления подтротуарных бабок, а в габаритах Г-7 с тротуарами 1,0 м, Г-8, Г-9 и Г-10,5 с тротуарами 1,5 м и для прикрепления соответствующих тротуарных бабок.

Соединение бабок между собой производится только по диафрагмам при помощи сварки выпусков арматуры с посажившим бетонированием стыка между диафрагмами. Бетонирование стыка должно производиться при тщательном контроле с принятием мер по обеспечению сцепления бетона с бетоном конструкции.

При применении металлических опорных частей в опорных сечениях концевых бабок следует установить закладные листы для прикрепления верхних плит опорных частей.

При применении резиновых опорных частей закладные листы не устанавливаются.*)

Бабки маркируются в зависимости от их длины и положения в поперечном сечении, количество пучков и наличия диафрагм. Бабки собираются из бабок среднего и концевых. Длина концевых бабок принята 7,5 м, длина среднего блока для бабок длиной 18 м - 3 м, а для бабок длиной 21 м - 6 м.

Размеры бабок предусмотрены при их соединении на кассных швах. Для этого бабки бетонизируются в опалубке с жесткими строгаными рифлеными торцевыми щитами.

В проекте приведен вариант соединения бабок на "мокрых" швах. "Мокрый" швы предусмотрены шириной 70 мм. Широкие швы устанавливаются за счет уменьшения длины среднего блока соответственно на 140 мм.

Маркировка бабок произведена в зависимости от наличия диафрагм, положения в поперечном сечении, положения блока в бабке и количества каналов.

Армирование бабок напрягаемой арматурой производится пучками из 24 проволок диаметром 5 мм, натягиваемыми 60^{тн} тонными домкратами двойного действия.

Натяжение проволок производится с двух сторон.

При натяжении пучков должен осуществляться контроль за величиной натяжения по манометру и замеру удлинения проволоки.

Величина контролируемых натяжений пучков (в том числе с пере-

тяжкой в течение 5 минут), удлинения и порядок натяжения приведены на соответствующих чертежах.

Обжатие до отвеса дается производится первой группой или частью первой группы пучков, указанных на чертежах. Последующие операции по полному натяжению производится только после отвеса дается бачки к моменту натяжения должны иметь 100% прочности.

Инъектирование каналов следует производить непосредственно после натяжения пучков.

Перемещение бабок со сборочного стола до инъектирования каналов и отвеса дается раствора запрещается.

Тротуарные бабки Г-образной формы опираются свободными концами на подтротуарные бабки по выравнивающему слою раствора.

Для предохранения тротуарных бабок от сдвига на поверхности крайних бабок устраивается бетонный упор. Кроме этого в пролетных стропениях без диафрагм, бабки тротуаров шириной 1,0 м в габаритах Г-7, Г-9 и Г-10,5 и шириной 1,5 м в габарите Г-8, а в пролетных стропениях с диафрагмами, бабки тротуаров шириной 1,0 м в габарите Г-7 и шириной 1,5 м в габаритах Г-8, Г-9 и Г-10,5 и подтротуарные бабки прикрепляются через закладные детали к крайним бабкам при помощи сварки.

В проекте приведена конструкция проезжей части с пониженными тротуарами и высокими ограждающими бордюрами.

Перила на пролетных стропениях запроектированы бесстоечные. Прикрепление перильных бабок к тротуарам осуществляется при помощи закладных деталей, имеющихся в тротуарных блоках и в блоках перильного ограждения.

Наружные поверхности закладных деталей защищаются от коррозии окраской, торкретированием цементным раствором или оцинковкой распылением. Допускается также обмазка ферроальным грунтом ФЛ-05к по ГОСТ 9109-59.

Конструкция тротуаров, перил, деформационных швов, конструкция и гидроизоляция проезжей части принимаются по выпуску 4 (приложение) типового проекта серии 3.503-14 (инв.в 710/4)

*) Кроме случаев необходимости прикрепления к бабкам стальных клиновидных прокладок при установке пролетных стропений на уклоне более 0,01

САП 1968	Сборные железобетонные пролетные стропения длиной от 6 до 21 м для автомобильных мостов	Пролетные стропения с напрягаемой арматурой	Масштаб -
		Пояснения	710/3 5

Минтрансстрой СССР
 Главтранспроект
 ПИУ Сибдортранс
 отдел искусственных соор.

Начальник
 отдела
 Чаруиский
 В.В.

Инженер
 проекта
 Голлерин
 В.И.

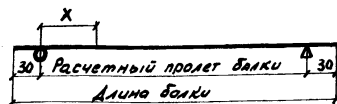
Руководит
 проектом
 Озе
 [подпись]

Проверил
 Рудыцкий
 Р.И.

Составил
 Штеменко
 Штеменко

Конструкция пролетного строения	Длина балки, м	Марка балки	Сечение	Нормативные усилия								Усилия для расчета на поперечную трещиностойкость				Расчетные усилия								Суммарные расчетные усиления	
				Постоянная нагрузка				Временная нагрузка				Временная нагрузка				Постоянная нагрузка				Временная нагрузка					
				Собственный вес		Проезжая часть, тротуары, бетон sidewalks		Н-30+толпа		НК-80		Н-30+толпа		НК-80		Собственный вес		Проезжая часть, тротуары, бетон sidewalks		Н-30+толпа		НК-80			
				М, тм	Q, т	М, тм	Q, т	М, тм	Q, т	М, тм	Q, т	М, тм	Q, т	М, тм	Q, т	М, тм	Q, т	М, тм	Q, т	М, тм	Q, т	М, тм	Q, т		
без диафрагм	18	Крайняя СБкр-18-5	Середина пролета	47.1	-	32.6	-			102.5	10.5			82.0	8.4	51.9	-	42.6	-			112.0	11.6	206.5	11.6
			x=7.2	45.8	1.9	31.6	1.3			98.5	13.1			78.8	10.5	50.4	2.1	41.3	1.7			109.0	14.4	200.7	18.2
			x=2.7	24.7	7.4	17.0	5.1			54.0	19.7			43.2	15.8	27.2	8.2	22.3	6.6			59.3	21.7	108.8	36.5
			x=0.85	8.8	9.8	6.1	6.7			19.5	22.6			15.6	18.1	9.7	10.8	7.9	8.8			21.4	24.8	39.0	44.4
		Промежуточная СБпр-18-5	Середина пролета	42.2		31.6				82.5				66.0		46.5		41.4				90.7		178.6	
		x=7.2																							
	21	Крайняя СБкр-21-6	Середина пролета	62.4	-	44.0	-			122.0	10.9			97.6	8.7	68.6	-	58.0	-			134.2	12.0	260.8	12.0
			x=7.2	57.0	3.6	40.3	2.5			111.5	14.8			89.2	11.8	62.7	4.0	52.8	3.3			122.5	16.3	238.0	23.6
			x=2.7	28.5	7.1	20.2	5.0			55.8	20.8			44.6	16.7	31.4	7.8	26.5	6.6			61.5	22.9	119.4	37.3
			x=0.85	10.0	11.2	7.0	8.0			20.2	23.6			16.2	18.9	11.0	12.4	9.2	10.4			22.2	26.0	42.4	48.8
		Промежуточная СБпр-21-6	Середина пролета	55.1	-	43.3	-			99.0				79.2		60.6		57.0				109.0		226.6	
		x=7.2																							
с диафрагмами	18	Крайняя СБкр-18Д-4	Середина пролета	37.6	-	23.0	-			85.5	4.9			68.5	3.9	41.4	-	31.0	-			94.0	5.4	166.4	5.4
			x=7.2	36.4	1.5	22.2	0.9			82.9	6.7			66.4	5.4	40.0	1.7	29.9	1.2			91.0	7.4	160.9	10.3
			x=2.7	19.6	6.0	12.0	3.6			45.6	14.3			36.5	11.4	21.6	6.6	16.1	4.9			50.2	15.7	87.9	27.2
			x=0.8	6.6	7.8	4.0	4.8			15.4	18.9			12.3	15.1	7.2	8.6	5.4	6.4			17.0	20.8	29.6	35.2
		Промежуточная СБпр-18Д-4	Середина пролета	38.2		24.4				73.6				58.9		42.0		32.4				81.0		155.4	
		x=7.2																							
	21	Крайняя СБкр-21Д-5	Середина пролета	50.5	-	31.4	-			104.0	9.3			83.2	7.4	55.5	-	42.1	-			114.4	10.2	212.0	10.2
			x=8.7	49.5	1.4	30.8	0.9			102.0	11.1			81.6	8.9	54.5	1.6	41.4	1.2			112.1	12.2	208.0	15.0
			x=7.2	46.1	2.9	28.7	1.8			95.2	12.7			76.2	10.2	50.7	3.2	38.5	2.4			104.7	14.0	193.9	19.6
			x=2.7	23.2	5.8	14.4	3.6			48.7	17.8			39.0	14.2	25.5	6.3	19.4	4.8			53.5	19.6	98.4	30.7
		Промежуточная СБпр-21Д-5	Середина пролета	51.5		33.2				90.0				72.0		56.7		44.2				99.0		32.6	39.3
		x=8.7																							
x=7.2																									
x=2.7																									
x=0.8		9.3		6.0					19.5				15.6		10.2		8.0				21.4				

Расчетная схема балки

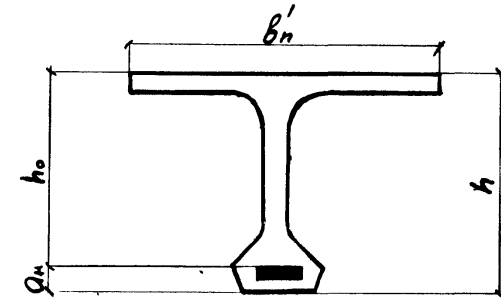


Примечание.
 Промежуточная балка нерасчетная.

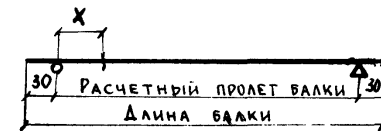
СДП	Сборные железобетонные пролетные строения длиной от 6 до 21 м для автодорожных мостов	Пролетные строения с напрягаемой арматурой	-	
1968		Расчетные листы	710/3	6
		Усилия в балках		

РАСЧЕТ ПО ПЕРВОМУ ПРЕДЕЛЬНОМУ СОСТОЯНИЮ
В СТАДИИ ЭКСПЛУАТАЦИИ

Конструкция пролетного строения	длина балки, м	расстояние между балками, м	сечение	h	b _n	a _n	h ₀ = h - a _n	R _{н2}	R _н	F _н	F _{н расч.}	X = $\frac{R_{н2} F_{н расч.}}{R_{н} b_n}$	$\xi = \frac{x}{h_0}$	h ₀ - $\frac{x}{2}$	M _{пред.} = m ₂ R _н b _n x (h ₀ - $\frac{x}{2}$)	M _{расч.}	
				10 ² см	10 ² см	10 ² см	10 ² см	кг/см ²	кг/см ²	см ²	см ²	10 ² см	-	10 ² см	10 ⁵ кгсм	10 ⁵ кгсм	
БЕЗ ДИАФРАГМ	18	1.70	СЕРЕДИНА ПРОЛЕТА	1.15	1.70	0.22	0.93	9800	205	23.55	23.07	0.067	0.072	0.89	208	207	
			x=7.2			0.23	0.92	9800	205	23.55	23.07	0.065	0.071	0.89	202	201	
			x=2.7			0.33	0.82	9800	205	23.55	23.07	0.065	0.079	0.79	189	109	
			x=0.85			0.37	0.78	9800	205	23.55	23.07	0.065	0.083	0.74	169	39	
	21	1.70	1.70	СЕРЕДИНА ПРОЛЕТА	1.15	1.70	0.20	0.95	9800	205	28.2б	27.79	0.083	0.087	0.91	263	261
				x=7.2			0.20	0.95	9800	205	28.2б	27.79	0.078	0.082	0.91	248	238
				x=2.7			0.30	0.85	9800	205	28.2б	26.85	0.075	0.088	0.81	212	119
				x=0.85			0.34	0.81	9800	205	28.2б	26.85	0.075	0.092	0.77	202	42
С ДИАФРАГМАМИ	18	1.40	СЕРЕДИНА ПРОЛЕТА	1.10	1.40	0.17	0.93	9800	205	18.80	18.80	0.067	0.072	0.90	172	166	
			x=7.2			0.17	0.93	9800	205	18.80	18.80	0.064	0.069	0.90	165	161	
			x=2.7			0.31	0.79	9800	205	18.80	18.80	0.064	0.081	0.76	140	88	
			x=0.80			0.37	0.73	9800	205	18.80	18.80	0.064	0.088	0.70	129	30	
	21	1.40	1.40	СЕРЕДИНА ПРОЛЕТА	1.10	1.40	0.15	0.95	9800	205	23.55	23.55	0.082	0.085	0.91	214	212
				x=8.7			0.15	0.95	9800	205	23.55	23.55	0.080	0.085	0.91	210	208
				x=7.2			0.15	0.95	9800	205	23.55	23.55	0.080	0.085	0.91	210	194
				x=2.7			0.30	0.80	9800	205	23.55	23.08	0.079	0.099	0.76	172	98
				x=0.80			0.36	0.74	9800	205	23.55	23.08	0.079	0.117	0.70	159	33



РАСЧЕТНАЯ СХЕМА БАЛКИ



МИНИСТЕРСТВО ССР	РУКОВОДИТЕЛЬ	ПРОБЕРИЛ	СОСТАВИЛ
ГЛАВТРАНСПРОЕКТ	БРИГАДА	РУАНЦКИЙ	ШТЕМЕНКО
ГПЦ "СОМЗОРПРОЕКТ"	О.ЗЕ	Рыба	Штеменко
ОТДЕЛ ИСКУССТВ. СООРУЖ.			
НАЧАЛЬНИК	ГЛАВНЫЙ		
ОТДЕЛА	ИНЖЕНЕР		
ЦАРУЙСКИЙ	ГАЛЬПЕРИН		
ЖС-7	Ваш		

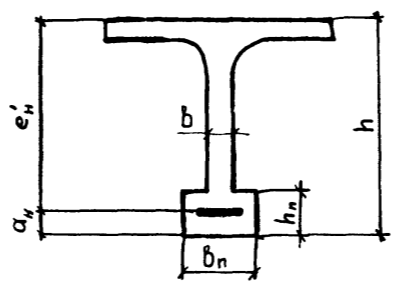
СА П 1968	БЕЗНАЧНЫЕ ПРЕВАРИТЕЛЬНО НАПРЯЖЕННЫЕ	ПРОЛЕТНЫЕ СТРОЕНИЯ С НАПРЯГАЕМОЙ АРМАТУРОЙ	-	710/3	7
	ПРОЛЕТНЫЕ СТРОЕНИЯ ДЛЯ АВТОМОБИЛЬНЫХ И ГОРБАТЫХ МОСТОВ	РАСЧЕТНЫЕ ЛИСТЫ			

РАСЧЕТ ПО ПЕРВОМУ ПРЕДЕЛЬНОМУ СОСТОЯНИЮ

В СТАДИИ СОЗДАНИЯ ПРЕДВАРИТЕЛЬНОГО НАПРЯЖЕНИЯ.

Конструкция пролетного строения	Длина балки, м	Сечение	Марка бетона	R_n^{Φ} кг/см ²	R_{np}^{Φ} кг/см ²	a_n 10 ² см	e'_n 10 ² см	$0.9M_{сб}$ 10 ⁵ кгс м	X_n 10 ² см	F_n см ²	$\sigma_{нк}$ 10 ³ кг/см ²	σ_n 10 ³ кг/см ²	$\sigma_{сн}$ 10 ³ кг/см ²	$1.1N_n$ 10 ³ кг/см ²	$M_{расч} = 1.1N_n e'_n - 0.9M_{сб}$ 10 ⁵ кгс м	Расчетный случай II						Расчетный случай III		$M_{прег}$ 10 ⁵ кгс м
																h см	h_n см	b см	b_n см	$R_n^{\Phi} b x (h-0.5x)$ 10 ⁵ кгс м	$R_{np}^{\Phi} (b_n-b) h_n (h-0.5h_n)$ 10 ⁵ кгс м	$0.5 R_{np}^{\Phi} \cdot b h^2$ 10 ⁵ кгс м	$R_{np}^{\Phi} (b_n-b) h_n (h-0.5h_n)$ 10 ⁵ кгс м	
																10 ²	10 ²	10 ²	10 ²	10 ⁵	10 ⁵	10 ⁵	10 ⁵	
БЕЗ ДИАФРАГМ	18	СЕРЕДИНА ПРОЛЕТА	400	205	165	0.22	0.93	42.4	0.83	23.55	10.5	НЕ УЧИТЫВАЕТСЯ ПРИ ОДНОВРЕМЕННОМ НАПРЯЖЕНИИ ПУЧКОВ	НЕ УЧИТЫВАЕТСЯ ПРИ ОДНОВРЕМЕННОМ НАПРЯЖЕНИИ ПУЧКОВ	272	210	1.15	0.23	0.16	0.40	—	—	175	93	268
		X = 7.2				0.22	0.93	41.2	0.82	23.55	10.5			272	211	1.15	0.23	0.16	0.40	—	—	175	93	268
		X = 2.7				0.33	0.82	22.2	0.93	23.55	10.5			272	201	1.15	0.23	0.16	0.40	—	—	175	93	268
		X = 0.85				0.37	0.78	7.9	0.85	23.55	10.5			272	203	1.15	0.26	0.26	0.40	—	—	284	63	347
	21	СЕРЕДИНА ПРОЛЕТА	400	205	165	0.20	0.95	56.1	0.86	28.26	10.3			321	249	1.15	0.23	0.16	0.40	—	—	175	93	268
		X = 7.2				0.20	0.95	51.3	0.83	28.26	10.3			321	254	1.15	0.23	0.16	0.40	—	—	175	93	268
		X = 2.7				0.30	0.85	25.6	0.89	28.26	10.3			321	247	1.15	0.23	0.16	0.40	—	—	175	93	268
		X = 0.85				0.34	0.81	9.0	0.78	28.26	10.3			321	251	1.15	0.26	0.26	0.40	316	61	—	—	377
С ДИАФРАГМАМИ	18	СЕРЕДИНА ПРОЛЕТА	400	205	165	0.17	0.93	35.0	0.70	18.80	11.0	НЕ УЧИТЫВАЕТСЯ ПРИ ОДНОВРЕМЕННОМ НАПРЯЖЕНИИ ПУЧКОВ	НЕ УЧИТЫВАЕТСЯ ПРИ ОДНОВРЕМЕННОМ НАПРЯЖЕНИИ ПУЧКОВ	228	177	1.10	0.23	0.16	0.40	172	89	—	—	261
		X = 7.2				0.17	0.93	32.8	0.68	18.80	11.0			228	179	1.10	0.23	0.16	0.40	169	89	—	—	258
		X = 2.7				0.31	0.79	18.3	0.87	18.80	11.0			228	162	1.10	0.23	0.16	0.40	—	—	160	89	249
		X = 0.8				0.37	0.73	6.1	0.89	18.80	11.0			228	161	1.10	0.26	0.26	0.40	—	—	260	58	318
	21	СЕРЕДИНА ПРОЛЕТА	400	205	165	0.15	0.95	45.5	0.74	23.55	11.0			285	224	1.10	0.23	0.16	0.40	177	89	—	—	266
		X = 8.7				0.15	0.95	44.6	0.74	23.55	11.0			285	225	1.10	0.23	0.16	0.40	177	89	—	—	266
		X = 7.2				0.15	0.95	41.5	0.73	23.55	11.0			285	228	1.10	0.23	0.16	0.40	176	89	—	—	265
		X = 2.7				0.30	0.80	20.9	0.88	23.55	11.0			285	207	1.10	0.23	0.16	0.40	—	—	160	89	249
		X = 0.8				0.36	0.74	6.8	0.83	23.55	11.0			285	204	1.10	0.26	0.26	0.40	—	—	260	58	318

РАСЧЕТНАЯ СХЕМА СЕЧЕНИЯ

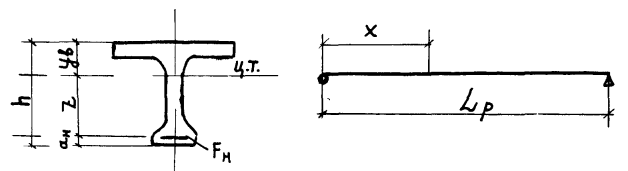


Министерство ССР	Начальник отдела	Специалист	Инженер проекта	Руководитель бригады	Проверил	Составил
ГПИ Союздорпроект	Чаруцкий	Понкратов	Гальперин	Озе	Клейменова	Штеменко
Отдел искусственных сооружений	Севостьянов	Моло	Савицкий	Савицкий	Савицкий	Савицкий

СДП 1968	СБОРНЫЕ ЖЕЛЕЗОБЕ- ТОННЫЕ ПРОЛЕТНЫЕ СТРОЕНИЯ ДЛИНОЙ от 6 до 21 м для АВТОДОРОЖНЫХ МОСТОВ	ПРОЛЕТНЫЕ СТРОЕНИЯ С НАПРЯГАЕМОЙ АРМАТУРОЙ РАСЧЕТНЫЕ ЛИСТЫ	710/3 8
	Расчет по первому предельному состоянию в стадии создания предварительного напряжения		

Минтрансстрой СССР
 Главтранспроект
 или С.О.Б.Д.О.Р.Проект
 Отдел Искусств. Сооруж.
 Начальник
 отдела
 Чарушиев
 Глав. специалист
 отдела
 Пократов
 Руководитель
 бригады
 Озе
 Проверил
 Клейменова
 Составил
 Штеменко
 Мидельман

Конструкция пролетного строения	Длина балки, м	Расчетный пролет м	Сечение, м	Геометрические характеристики												Стадия создания предварительного напряжения								Стадия эксплуатации											
				Для стадии создания предварительного напряжения						Для стадии эксплуатации						Количество пучков	F _H	Передача напряжений на бетон				Продольная трещиностойкость		Потери напряжений в арматуре		Поперечная трещиностойкость				Среднее напряжение	Главные напряжения				
				F _{пр}	J	У _в	W _в	W _н	a _н	Z	F _{пр}	J	У _в	W _в	W _н			Q _н	Z	б _{нк}	б _ч ^{пот}	N _{пр}	M _{пр}	б _в ^I	б _н ^I	N _{пот}	M _{пот}	б _в ^{II}	б _н ^{II}			б _в ^{III}	б _н ^{III}	τ	б _{2рп}
				10 ³ см ²	10 ⁵ см ⁴	см	10 ⁵ см ³	10 ⁵ см ³	см	см	10 ³ см ²	10 ⁵ см ⁴	см	10 ⁵ см ³	10 ⁵ см ³			см	см	шт	см ²	кг/см ²	кг/см ²	т	тм	кг/см ²	кг/см ²	т	тм			кг/см ²	кг/см ²	кг/см ²	кг/см ²
Без диафрагм	18	17.4	Середина пролета	4.68	67.18	37.7	1.78	0.87	22.4	54.9	5.16	76.28	37.6	2.03	0.99	22.4	55.0	5	23.55	10500	0	247.5	136.0	3.2	155.3	1816	42.7	23.5	22.8	90.0	63.1	6.8	6.0	-0.73	
			x = 7.2 (слева)	4.68	67.18	37.7	1.78	0.87	22.4	54.9	5.16	76.28	37.6	2.03	0.99	22.4	55.0	5	23.55	10500	745	230	126.3	4.0	141.5	1633	38.5	21.2	22.8	80.6	61.6	0.6	6.4	-0.8	
			x = 2.7	4.68	68.36	37.8	1.81	0.88	32.9	44.3	5.16	75.89	37.4	2.03	0.98	32.9	44.7	5	23.55	10500	745	230	101.9	6.6	136.1	1630	38.4	17.2	16.1	94.3	37.4	51.0	16.2	-7.5	
			x = 0.85	5.50	75.88	40.5	1.88	1.02	37.4	37.1	5.98	82.50	40.0	2.06	1.10	37.4	37.6	5	23.55	10500	745	230	85.3	0.9	116.9	1443	34.0	12.8	4.4	96.6	12.0	82.4	13.8	-4.7	
	21	20.4	Середина пролета	4.66	66.43	37.4	1.78	0.86	20.0	57.6	5.17	76.73	37.9	2.02	0.99	20.0	57.1	6	28.26	10300	0	291.5	168.5	2.7	186.5	1915	54.2	30.9	29.3	100.5	77.6	2.3	6.2	-0.8	
			x = 7.2 (слева)	4.66	66.43	37.4	1.78	0.86	20.0	57.6	5.17	76.73	37.9	2.02	0.99	20.0	57.1	6	28.26	10300	645	273.0	157.0	2.2	175.4	1732	48.9	28.0	26.5	97.1	70.7	7.3	9.2	-1.6	
			x = 2.7	4.66	67.22	37.6	1.79	0.87	29.5	48.0	5.17	76.04	37.7	2.02	0.98	29.5	47.8	6	28.26	10300	645	273.0	131.0	1.2	176.2	1722	48.5	23.3	13.4	122.5	35.6	77.0	17.0	-5.1	
			x = 0.85	5.48	74.48	40.5	1.84	1.00	33.7	40.8	5.99	82.50	40.2	2.05	1.10	33.7	41.1	6	28.26	10300	645	273.0	111.1	-5.2	151.0	1582	44.5	18.3	-0.2	120.6	7.7	105.9	15.1	-5.0	
С диафрагмами	18	17.4	Середина пролета	3.37	49.83	44.8	1.11	0.76	17.0	48.2	3.77	57.41	43.8	1.31	0.87	17.0	49.2	4	18.80	11000	0	207.0	99.9	6.5	141.4	1945	36.6	18.0	28.1	84.5	80.3	5.5	2.9	-0.2	
			x = 7.2	слева	3.63	53.61	42.0	1.28	0.79	17.0	51.0	3.77	57.41	43.8	1.31	0.87	17.0	49.2	4	18.80	11000	745	192.8	98.3	4.6	131.5	1725	32.4	16.0	25.2	78.8	76.6	2.6	2.1	-0.2
				справа	3.63	53.61	42.0	1.28	0.79	17.0	51.0	3.77	57.41	43.8	1.31	0.87	17.0	49.2	4	18.80	11000	0	207	105.5	3.0	144.6	1963	37.0	18.2	24.1	88.1	74.5	12.0	-	-
			x = 2.7	3.37	50.37	45.1	1.12	0.78	30.8	34.1	3.77	56.95	43.6	1.30	0.86	30.8	35.6	4	18.80	11000	745	192.8	64.1	19.8	113.6	1455	27.4	9.8	33.7	81.4	61.5	39.3	11.7	-2.4	
	x = 0.80	4.45	59.64	44.0	1.36	0.90	36.7	29.3	4.59	62.38	44.7	1.40	0.96	36.7	28.6	4	18.80	11000	745	192.8	55.1	7.6	96.9	1425	26.8	7.6	11.4	78.8	20.2	66.0	10.3	-2.6			
	21	20.4	Середина пролета	3.61	52.56	41.7	1.26	0.77	15.2	53.1	3.78	57.56	44.1	1.30	0.87	15.2	50.7	5	23.55	11000	0	258.5	137.0	2.6	184.0	2205	51.7	26.3	33.3	100.4	97.3	5.2	5.5	-0.5	
			x = 8.7	3.35	49.18	44.5	1.11	0.75	15.2	50.3	3.78	57.56	44.1	1.30	0.87	15.2	50.7	5	23.55	11000	645	258.5	130.0	4.6	184.3	2205	51.7	26.3	34.8	105.4	97.5	11.9	8.3	-1.1	
			x = 7.2 (слева)	3.61	52.56	41.7	1.26	0.77	15.2	53.1	3.78	57.56	44.1	1.30	0.87	15.2	50.7	5	23.55	11000	645	243.0	129.0	1.5	175.4	1920	45.2	22.9	29.1	104.4	87.8	17.4	6.2	-0.7	
x = 2.7			3.35	49.76	45.0	1.11	0.76	30.1	34.9	3.78	56.44	43.9	1.28	0.85	30.1	36.0	5	23.55	11000	645	243.0	84.9	16.9	153.2	1792	41.5	15.0	28.9	107.7	59.4	62.0	12.8	-2.6		
x = 0.80	4.43	59.57	43.8	1.36	0.90	36.4	29.8	4.61	61.56	45.0	1.37	0.95	36.4	28.6	5	23.55	11000	645	243.0	72.5	7.2	127.1	1610	37.9	10.9	10.5	102.4	19.9	88.7	11.4	-2.6				



САП 1968	Сборные железобетонные пролетные строения длиной от 6 до 21 м. для автодорожных мостов	Пролетные строения с натягаемой арматурой	
		Расчетные листы	710/3 9
Расчет полупругой стадии			

ИНЖЕНЕР СООБЩАЮЩИЙ
 НАЧАЛЬНИК ОТДЕЛА
 ЧАРЫСКИЙ
 И.И.
 ИНЖЕНЕР
 ПРОЕКТА
 ГАЛДЕВЕРК
 Г.А.
 РУКОВОДИТЕЛЬ
 БРГАДА
 ОЗБ
 МАЧАНОВ
 Б.А.
 ПРОВЕРКА
 БОГДОВА
 В.А.
 СОСТАВИЛ
 БОГДОВА
 В.А.

Длина таблицы м	Таблица прокат м	Ширина тротуаров м	БАЛКИ ПРЯМЫХ СТРОЕНИЙ														Поперечное соединение балок прямого строения				Итого на одно прямое строение						В опорные части											
			Крайние							Промежуточные							Бетон в моноличе- вания		Сталь Арматурная		Бетон		Сталь				Металлические		Резиновые									
			Марка балок	Коли- чество шт.	Потребность материалов								Марка балок	Коли- чество шт.	Потребность материалов						Бетон в моноличе- вания	Сталь Арматурная	Бетон	Сталь				Металлические		Резиновые								
					Бетон		Сталь								Бетон		Сталь							Сталь	Бетон 400, м ³ /т	Итого												
					Марка	Объем, м ³	Высокая прочная проволока, ка, т	Арматурная Класса А-I, т	Класса А-II, т	Поло- совая, т	Анкера т	Марка			Объем, м ³	Высокая прочная проволока, ка, т	Арматурная Класса А-I, т	Класса А-II, т	Поло- совая, т	Анкера т							Марка	Объем, м ³	Высокая прочная проволока, ка, т		Арматурная Класса А-I, т	Класса А-II, т	Поло- совая, т	Анкера т	Сталь	Бетон 400, м ³ /т	Итого	Резина, кг
18	Г-7	1,0	СБКР-18	2	400	18,4	0,72	1,09	1,52	0,22	0,08	СБпр-18	3	400	26,1	1,08	1,59	2,37	0,18	0,13	400	3,9	0,24	-	400	48,4	1,80	2,92	3,89	0,40	0,21	0,88	0,05 0,13	1,01	19	36	55	
		1,5	СБКР-18	2	400	18,4	0,72	1,09	1,50	0,15	0,08	СБпр-18	4	400	34,8	1,45	2,12	3,16	0,24	0,18	400	4,9	0,30	-	400	58,1	2,17	3,51	4,66	0,39	0,26	1,06	0,05 0,13	1,19	23	43	66	
	Г-8	1,0	СБКР-18	2	400	18,4	0,72	1,09	1,50	0,15	0,08	СБпр-18	4	400	34,8	1,45	2,12	3,16	0,24	0,18	400	4,9	0,30	-	400	58,1	2,17	3,51	4,66	0,39	0,26	1,06	0,05 0,13	1,19	23	43	66	
		1,5	СБКР-18	2	400	18,4	0,72	1,09	1,52	0,22	0,08	СБпр-18	4	400	34,8	1,45	2,12	3,16	0,24	0,18	400	4,9	0,30	-	400	58,1	2,17	3,51	4,68	0,46	0,26	1,06	0,05 0,13	1,19	23	43	66	
	Г-9	1,0	СБКР-18	2	400	18,4	0,72	1,09	1,52	0,22	0,08	СБпр-18	4	400	34,8	1,45	2,12	3,16	0,24	0,18	400	5,4	0,30	-	400	58,6	2,17	3,51	4,68	0,46	0,26	1,06	0,05 0,13	1,19	23	43	66	
		1,5	СБКР-18	2	400	18,4	0,72	1,09	1,50	0,15	0,08	СБпр-18	5	400	43,5	1,81	2,65	3,95	0,30	0,21	400	5,8	0,36	-	400	67,1	2,53	4,10	5,45	0,45	0,29	1,23	0,06 0,15	1,38	27	50	77	
	Г-10,5	1,0	СБКР-18	2	400	18,4	0,72	1,09	1,52	0,22	0,08	СБпр-18	5	400	43,5	1,81	2,65	3,95	0,30	0,21	400	6,5	0,36	-	400	68,4	2,53	4,10	5,47	0,52	0,29	1,23	0,06 0,15	1,38	27	50	77	
		1,5	СБКР-18	2	400	18,4	0,72	1,09	1,50	0,15	0,08	СБпр-18	6	400	72,2	2,18	3,18	4,74	0,38	0,26	400	6,8	0,43	-	400	77,4	2,90	4,70	6,24	0,53	0,34	1,44	0,07 0,18	1,59	30	58	88	
	21	Г-7	1,0	СБКР-21	2	400	21,4	1,00	1,18	1,90	0,24	0,10	СБпр-21	3	400	30,3	1,50	1,72	2,96	0,18	0,16	400	4,5	0,28	-	400	56,2	2,50	3,18	4,86	0,42	0,26	0,88	0,05 0,13	1,01	19	36	55
			1,5	СБКР-21	2	400	21,4	1,00	1,18	1,88	0,16	0,10	СБпр-21	4	400	40,4	2,00	2,29	3,94	0,24	0,20	400	5,7	0,35	-	400	67,5	3,00	3,82	5,82	0,40	0,30	1,06	0,05 0,13	1,19	23	43	66
Г-8		1,0	СБКР-21	2	400	21,4	1,00	1,18	1,88	0,16	0,10	СБпр-21	4	400	40,4	2,00	2,29	3,94	0,24	0,20	400	5,7	0,35	-	400	67,5	3,00	3,82	5,82	0,40	0,30	1,06	0,05 0,13	1,19	23	43	66	
		1,5	СБКР-21	2	400	21,4	1,00	1,18	1,90	0,24	0,10	СБпр-21	4	400	40,4	2,00	2,29	3,94	0,24	0,20	400	5,7	0,35	-	400	67,5	3,00	3,82	5,84	0,48	0,30	1,06	0,05 0,13	1,19	23	43	66	
Г-9		1,0	СБКР-21	2	400	21,4	1,00	1,18	1,90	0,24	0,10	СБпр-21	4	400	40,4	2,00	2,29	3,94	0,24	0,20	400	6,3	0,35	-	400	68,1	3,00	3,82	5,84	0,48	0,30	1,06	0,05 0,13	1,19	23	43	66	
		1,5	СБКР-21	2	400	21,4	1,00	1,18	1,88	0,16	0,10	СБпр-21	5	400	50,5	2,50	2,86	4,93	0,30	0,25	400	6,8	0,43	-	400	78,7	3,50	4,47	6,81	0,46	0,35	1,23	0,06 0,15	1,38	27	50	77	
Г-10,5		1,0	СБКР-21	2	400	21,4	1,00	1,18	1,90	0,24	0,10	СБпр-21	5	400	50,5	2,50	2,86	4,93	0,30	0,25	400	7,6	0,43	-	400	79,5	3,50	4,47	6,83	0,54	0,35	1,23	0,06 0,15	1,38	27	50	77	
		1,5	СБКР-21	2	400	21,4	1,00	1,18	1,88	0,16	0,10	СБпр-21	6	400	60,6	3,00	3,43	5,91	0,38	0,30	400	8,0	0,50	-	400	90,0	4,00	5,11	7,79	0,54	0,40	1,44	0,07 0,18	1,59	30	58	88	

П р и м е ч а н и е .
 Сводные таблицы расхода материалов по тротуарам и
 перилам; проезжей части и деформационным швам см. листы 11, 12.

САП 1968	СФЕРНЫЕ ЖЕЛЕЗОБЕТОННЫЕ ПРЯМЫЕ СТРОЕНИЯ ДЛИНОЙ ОТ 6 ДО 21 М ДЛЯ АВТОДРОЖНЫХ МЕСТ	ПРЯМЫЕ СТРОЕНИЯ БЕЗ ДИАФРАГМ С НАПРЯЖЕННОЙ АРМАТУРОЙ	Сводная таблица расхода материалов по балкам прямых строений.		710/3 10

МИНИСТРОМ ССР
 ГЛАВТРАНСПРОЕКТ
 ГПИ СОЮЗДОРПРОЕКТ
 Отдел искусственных сооружений.

Начальник
 отдела
 ЧАРЫНСКИЙ
Чарынский

Специальный
 отдела
 ИВЯНСКИЙ
Ивянский

Гл. инженер
 проекта
 ГАЛЬПЕРИН
Гальперин

Руководитель
 бригады
 ОЗЕ
Озе

Проверил
 Молчанов
Молчанов

Составил
 Борцова
Борцова

Длина пролета, м	Габарит	Ширина пропуаров, м	Подпропуарные балки						Пропуарные блоки						Бетон упоров М-200, м ³	Цементный раствор подпропуарами М-200, м ³	ПЕРИЛА						Итого на одно пролетное строение				
			Марка балок	Количество, шт.	Потребность материалов			Марка блоков	Количество, шт.	Потребность материалов			Марка блоков	Количество, шт.			Потребность материалов			Бетон и цементный раствор, м ³	Сталь						
					Бетон М-300, м ³	Сталь				Бетон М-300, м ³	Сталь						Бетон М-300, м ³	Сталь			Бетон и цементный раствор, м ³	Арматурная		Полосовая, т			
						А-1, т	А-2, т				А-1, т	А-2, т						А-1, т	А-2, т								
18	Г-7	1,0	Б	12	1,2	0,07	0,10	0,02	Т-1	12	5,5	0,51	0,04	0,19	0,58	0,28	по	12	1,2	0,09	0,41	0,07	8,8	0,67	0,55	0,28	
		1,5	Б	12	1,2	0,07	0,10	0,02	Т-2	12	7,0	0,65	0,02	0,17	0,58	0,87	по	12	1,2	0,09	0,41	0,07	10,9	0,81	0,53	0,25	
	Г-8	1,0	Б	12	1,2	0,07	0,10	0,02	Т-1	12	5,5	0,51	0,02	0,17	0,58	0,51	по	12	1,2	0,09	0,41	0,07	9,0	0,67	0,53	0,26	
		1,5	Б	12	1,2	0,07	0,10	0,02	Т-2	12	7,0	0,65	0,04	0,19	0,58	0,51	по	12	1,2	0,09	0,41	0,07	10,5	0,81	0,55	0,28	
	Г-9	1,0	Б	12	1,2	0,07	0,10	0,02	Т-1	12	5,5	0,51	0,04	0,19	0,58	0,22	по	12	1,2	0,09	0,41	0,07	8,7	0,67	0,55	0,28	
		1,5	Б	12	1,2	0,07	0,10	0,02	Т-2	12	7,0	0,65	0,02	0,17	0,58	0,75	по	12	1,2	0,09	0,41	0,07	10,7	0,81	0,53	0,26	
	Г-10,5	1,0	Б	12	1,2	0,07	0,10	0,02	Т-1	12	5,5	0,51	0,04	0,19	0,58	0,30	по	12	1,2	0,09	0,41	0,07	8,8	0,67	0,55	0,28	
		1,5	Б	12	1,2	0,07	0,10	0,02	Т-2	12	7,0	0,65	0,02	0,17	0,58	0,81	по	12	1,2	0,09	0,41	0,07	10,8	0,81	0,53	0,26	
	21	Г-7	1,0	Б	14	1,4	0,08	0,12	0,02	Т-1	14	6,4	0,60	0,05	0,22	0,67	0,33	по	14	1,4	0,11	0,48	0,08	10,2	0,79	0,65	0,32
			1,5	Б	14	1,4	0,08	0,12	0,02	Т-2	14	8,2	0,76	0,03	0,20	0,67	1,02	по	14	1,4	0,11	0,48	0,08	12,7	0,95	0,63	0,30
		Г-8	1,0	Б	14	1,4	0,08	0,12	0,02	Т-1	14	6,4	0,60	0,03	0,20	0,67	0,60	по	14	1,4	0,11	0,48	0,08	10,5	0,79	0,63	0,30
			1,5	Б	14	1,4	0,08	0,12	0,02	Т-2	14	8,2	0,76	0,05	0,22	0,67	0,60	по	14	1,4	0,11	0,48	0,08	12,3	0,95	0,65	0,32
Г-9		1,0	Б	14	1,4	0,08	0,12	0,02	Т-1	14	6,4	0,60	0,05	0,22	0,67	0,26	по	14	1,4	0,11	0,48	0,08	10,1	0,79	0,65	0,32	
		1,5	Б	14	1,4	0,08	0,12	0,02	Т-2	14	8,2	0,76	0,03	0,20	0,67	0,88	по	14	1,4	0,11	0,48	0,08	12,6	0,95	0,63	0,30	
Г-10,5		1,0	Б	14	1,4	0,08	0,12	0,02	Т-1	14	6,4	0,60	0,05	0,22	0,67	0,35	по	14	1,4	0,11	0,48	0,08	10,2	0,79	0,65	0,32	
		1,5	Б	14	1,4	0,08	0,12	0,02	Т-2	14	8,2	0,76	0,03	0,20	0,67	0,94	по	14	1,4	0,11	0,48	0,08	12,6	0,95	0,63	0,30	

СДП 1968
 СБОРНЫЕ ЖЕЛЕЗОБЕТОННЫЕ ПРОЛЕТНЫЕ СТРОЕНИЯ ДЛИНОЙ ОТ 6 ДО 21 м ДЛЯ АВТОДОРОЖНЫХ МОСТОВ

ПРОЛЕТНЫЕ СТРОЕНИЯ БЕЗ ДИАФРАГМ С НАПРЯГАЕМОЙ АРМАТУРОЙ
 СВОДНАЯ ТАБЛИЦА РАСХОДА МАТЕРИАЛОВ ПО ПРОПУАРАМ И ПЕРИЛАМ

Масштаб —
 710/3 11

ДЛИНА ПРОЛЕТОВ	ГАБАРИТ	ШИРИНА ТРОТУАРОВ	ДЕФОРМАЦИОННЫЕ ШВЫ									ПОКРЫТИЕ ПРОЕЗЖЕЙ ЧАСТИ						ПОКРЫТИЕ ТРОТУАРОВ		ИТОГО ПО ПРОЕЗЖЕЙ ЧАСТИ НА ОДНО ПРОЛЕТНОЕ СТРОЕНИЕ			
			ПРОЛЕТНЫЕ СТРОЕНИЯ			ТРОТУАРЫ			ИТОГО НА ОДИН ШОВ			ЦЕМЕНТНАЯ СМАЗКА М-200 δ = 3 см	ОКЛЕЕЧНАЯ ГИДРОИЗОЛЯЦИЯ δ = 1 см	ЗАЩИТНАЯ АРМАТУРНАЯ СЕТКА φ = 3 мм	АСФАЛЬТОБЕТОННОЕ ПОКРЫТИЕ		ЦЕМЕНТНО-БЕТОННОЕ ПОКРЫТИЕ δ см БЕТОН М-300	ОБМАЗКА БИТУМОМ В 2 СЛОЯ ПОД ТРОТУАРАМИ	АСФАЛЬТОВОБЕТОННОЕ ПОКРЫТИЕ δ = 2 см	ПРИ АСФАЛЬТОБЕТОННОМ ПОКРЫТИИ		ПРИ ЦЕМЕНТОБЕТОННОМ ПОКРЫТИИ	
			ВАРИАНТ №1		ВАРИАНТ №2	ВАРИАНТ №1		ВАРИАНТ №2	ВАРИАНТ №1		ВАРИАНТ №2				ЗАЩИТНЫЙ СЛОЙ δ = 4 см БЕТОН М-200	АСФАЛЬТ-БЕТОН δ = 5-7 см				БЕТОН И ЦЕМЕНТНЫЙ РАСТВОР	СТАЛЬ АРМАТУРНАЯ КЛАССА А-I	БЕТОН И ЦЕМЕНТНЫЙ РАСТВОР	СТАЛЬ АРМАТУРНАЯ КЛАССА А-I
			АЛЮМИНИЕВЫЙ ЛИСТ δ = 2 мм	ОЦИНКОВАННЫЙ ЛИСТ δ = 2 мм	ЛАТУННЫЙ ЛИСТ δ = 2 мм	АЛЮМИНИЕВЫЙ ЛИСТ δ = 2 мм	ОЦИНКОВАННЫЙ ЛИСТ δ = 2 мм	ЛАТУННЫЙ ЛИСТ δ = 2 мм	АЛЮМИНИЕВЫЙ ЛИСТ δ = 2 мм	ОЦИНКОВАННЫЙ ЛИСТ δ = 2 мм	ЛАТУННЫЙ ЛИСТ δ = 2 мм												
М		М	КГ	КГ	КГ	КГ	КГ	КГ	КГ	КГ	КГ	М ² / М ³	М ²	Т	М ³	М ²	М ³	М ²	М ³	Т	М ³	Т	
18	Г-7	10	13.8	44.5	49.5	1.3	4.2	4.6	15.1	48.7	54.1	133 / 4.0	132	0.14	5.2	126	10.3	21	30	9.2	0.14	14.3	0.14
		15	13.8	44.5	49.5	4.6	14.6	16.2	18.4	59.1	65.7	133 / 4.0	132	0.14	5.2	126	10.3	51	48	9.2	0.14	14.3	0.14
	Г-8	10	15.8	50.8	56.5	2.6	8.3	9.2	18.4	59.1	65.7	152 / 4.6	149	0.16	5.9	144	11.7	33	30	10.5	0.16	16.3	0.16
		15	15.8	50.8	56.5	2.6	8.3	9.2	18.4	59.1	65.7	152 / 4.6	149	0.16	5.9	144	11.7	33	48	10.5	0.16	16.3	0.16
	Г-9	10	17.8	57.2	63.3	1.1	3.3	3.7	18.9	60.5	67.0	169 / 5.1	167	0.18	6.6	162	13.1	18	30	11.7	0.18	18.2	0.18
		15	17.8	57.2	63.3	3.9	12.5	13.8	21.7	69.7	77.1	169 / 5.1	167	0.18	6.6	162	13.1	45	48	11.7	0.18	18.2	0.18
Г-10.5	10	20.7	66.6	73.8	1.4	4.6	5.0	22.1	71.2	78.8	196 / 5.9	194	0.21	7.7	189	15.3	22	30	13.6	0.21	21.2	0.21	
	15	20.7	66.6	73.8	4.2	13.5	14.9	24.9	80.1	88.7	196 / 5.9	194	0.21	7.7	189	15.3	47	48	13.6	0.21	21.2	0.21	
21	Г-7	10	13.8	44.5	49.5	1.3	4.2	4.6	15.1	48.7	54.1	156 / 4.7	154	0.17	6.1	147	12.0	24	35	10.8	0.17	16.7	0.17
		15	13.8	44.5	49.5	4.6	14.6	16.2	18.4	59.1	65.7	156 / 4.7	154	0.17	6.1	147	12.0	60	56	10.8	0.17	16.7	0.17
	Г-8	10	15.8	50.8	56.5	2.6	8.3	9.2	18.4	59.1	65.7	177 / 5.3	175	0.19	6.9	168	13.6	38	35	12.2	0.19	18.9	0.19
		15	15.8	50.8	56.5	2.6	8.3	9.2	18.4	59.1	65.7	177 / 5.3	175	0.19	6.9	168	13.6	38	56	12.2	0.19	18.9	0.19
	Г-9	10	17.8	57.2	63.3	1.1	3.3	3.7	18.9	60.5	67.0	197 / 5.9	196	0.21	7.7	189	15.3	21	35	13.6	0.21	21.2	0.21
		15	17.8	57.2	63.3	3.9	12.5	13.8	21.7	69.7	77.1	197 / 5.9	196	0.21	7.7	189	15.3	53	56	13.6	0.21	21.2	0.21
Г-10.5	10	20.7	66.6	73.8	1.4	4.6	5.0	22.1	71.2	78.8	229 / 6.9	227	0.25	9.0	220	17.8	26	35	15.9	0.25	24.7	0.25	
	15	20.7	66.6	73.8	4.2	13.5	14.9	24.9	80.1	88.7	229 / 6.9	227	0.25	9.0	220	17.8	55	56	15.9	0.25	24.7	0.25	

МИНИСТРОМ СССР
 ГЛАВРАЗПРОЕКТ
 ГПИ СОЮЗДОРПРОЕКТП
 ОТДЕЛ ИСКУССТВЕННЫХ СООРУЖ.

НАЧАЛЬНИК ОТДЕЛА
 ЧАРУЙСКИЙ
Чаруйский

СПЕЦИАЛИСТ ОТДЕЛА
 ИВАНСКИЙ
Иванский

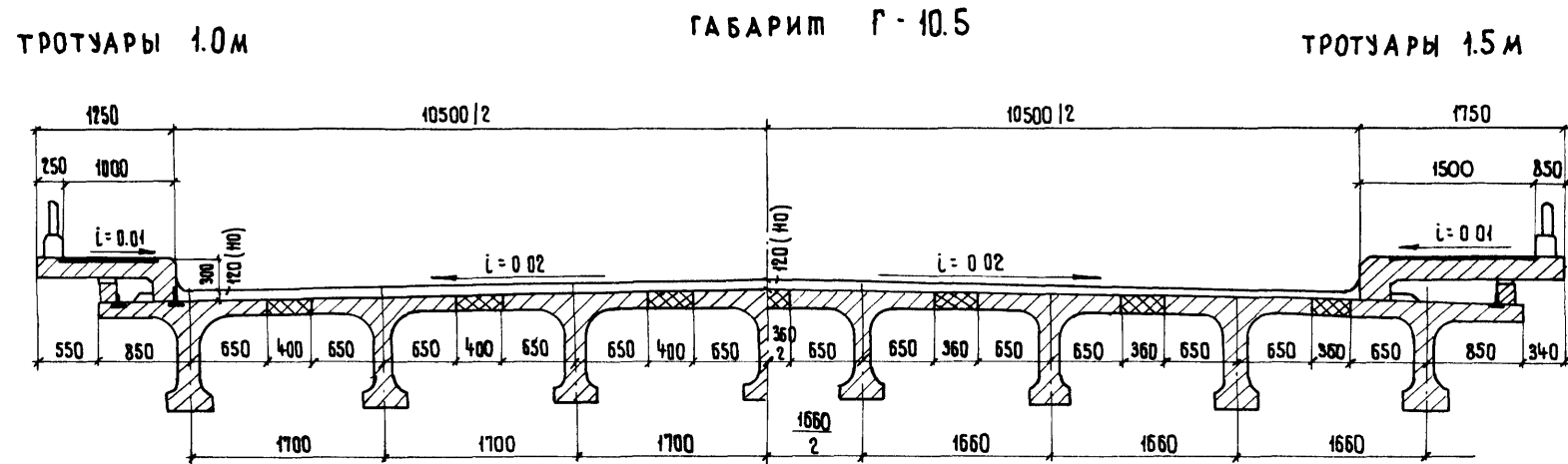
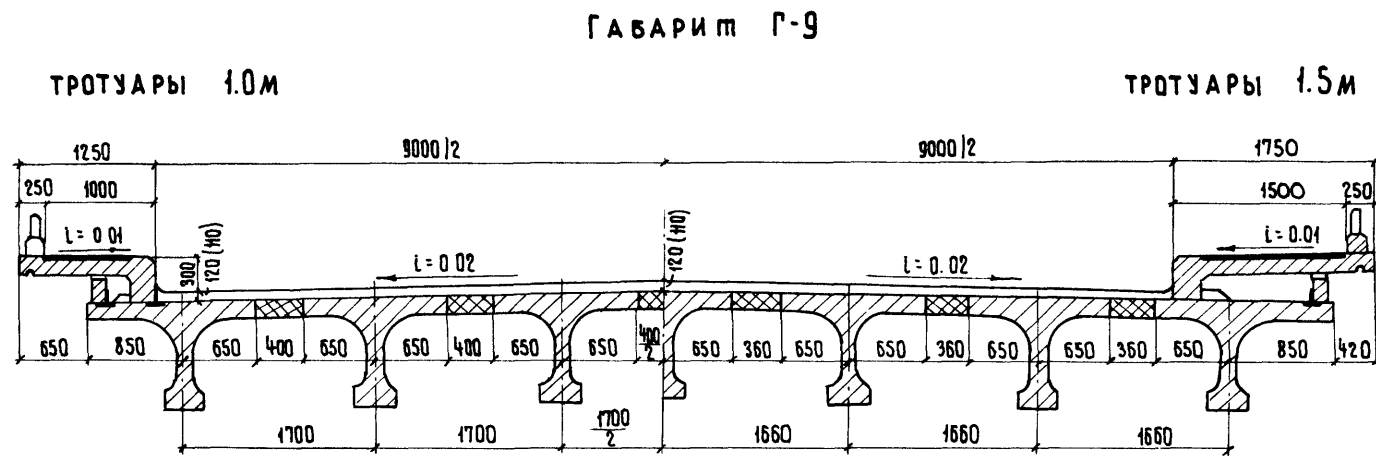
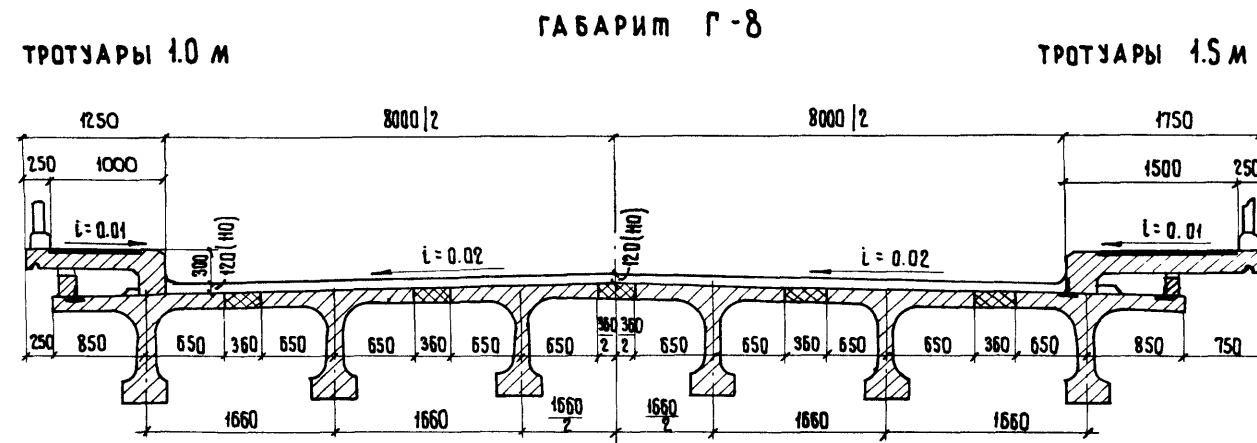
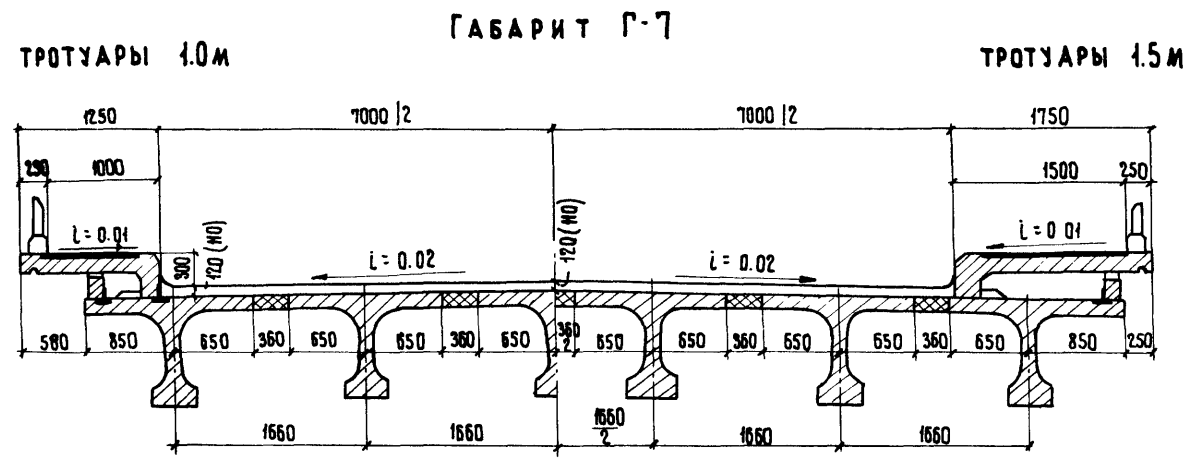
ИНЖЕНЕР ПРОЕКТА
 ГАЛТЕРИН
Галтерин

РУКОВОДИТЕЛЬ БРИГАДЫ
 ОЗЕ
Озе

ПРОВЕРИЛ
 МОЛЧАНОВ
Молчанов

СОСТАВИЛ
 БОРЦОВА
Борцова

САП	СБОРНЫЕ ЖЕЛЕЗОБЕТОННЫЕ ПРОЛЕТНЫЕ СТРОЕНИЯ ДЛИНОЙ ОТ 6 ДО 21 м ДЛЯ АВТОДОРОЖНЫХ МОСТОВ	ПРОЛЕТНЫЕ СТРОЕНИЯ БЕЗ ДИАФРАГМ С НАПРЯГАЕМОЙ АРМАТУРОЙ	
1968		СВОБодная ТАБЛИЦА РАСХОДА МАТЕРИАЛОВ ПО ПРОЕЗЖЕЙ ЧАСТИ И ДЕФОРМАЦИОННЫМ ШВАМ	710/3 12



**ТАБЛИЦА
СТРОИТЕЛЬНЫХ ВЫСОТ, ММ**

ГАБАРИТЫ	ДЛИНА ПРОЛЕТНЫХ СТРОЕНИЙ, М			
	18		21	
	ШИРИНА ТРОТУАРОВ, М			
	1.0	1.5	1.0	1.5
Г-7	1340 (1330)	1357 (1347)	1340 (1330)	1357 (1347)
Г-8	1357 (1347)	1357 (1347)	1357 (1347)	1357 (1347)
Г-9	1359 (1349)	1374 (1364)	1359 (1349)	1374 (1364)
Г-10.5	1376 (1366)	1390 (1380)	1376 (1366)	1390 (1380)

ПРИМЕЧАНИЯ.

- 1 БАЛКИ ПРОЛЕТНЫХ СТРОЕНИЙ УСТАНОВЛИВАЮТСЯ ПО ПОДФЕРМЕННИКАМ, ИМЕЮЩИМ ПОПЕРЕЧНЫЙ УКЛОН $i=0.020$.
2. В СКОБКАХ УКАЗАНЫ СТРОИТЕЛЬНАЯ ВЫСОТА И ТОЛЩИНА ПОКРЫТИЯ ПРИ ЦЕМЕНТОБЕТОННОЙ ПРОЕЗЖЕЙ ЧАСТИ, БЕЗ СКОБОК - ПРИ АСФАЛЬТОБЕТОННОЙ.
3. В ГАБАРИТАХ Г-7 + 1.0 x 2, Г-8 + 1.5 x 2, Г-9 + 1.0 x 2, Г-10.5 + 1.0 x 2 ПРЕДУСМОТРЕНО КРЕПЛЕНИЕ ТРОТУАРНЫХ БЛОКОВ К БАЛКАМ ПРОЛЕТНОГО СТРОЕНИЯ.
4. ДЕТАЛИ ПРИКРЕПЛЕНИЯ ТРОТУАРНЫХ БЛОКОВ И ПОДТРОТУАРНЫХ БАЛОК СМ ЛИСТ 69
5. ОБЩИЕ ВИДЫ ПРОЛЕТНЫХ СТРОЕНИЙ С ТАБЛИЦАМИ ПОКАЗАТЕЛЕЙ ДАНЫ НА ЛИСТАХ 15 И 18
6. ВСЕ РАЗМЕРЫ В ММ

СОСТАВИЛА ПУШКИНА
 ПРОВЕРИЛА МУЖИНА
 РУКОВОДИТЕЛЬ БРИГАДЫ ОЗЕ
 ГА. ИНЖЕНЕР ПРОЕКТА ГАЛЬПЕРИН
 ГА СПЕЦИАЛИСТ ОШАЕЛА ПОНКРАТОВ
 НАЧАЛЬНИК ОШАЕЛА ЧАРУСКИЙ
 МИНИСТРОМ СССР ГЛАВПРОЕКТОР КИ ГПИ СОЮЗДОПРОЕКТА ИТАЕА ИСКУССТВЕННЫХ СООРУЖЕНИЙ

САП 1968	СБОРНЫЕ ЖЕЛЕЗОБЕТОННЫЕ ПРОЛЕТНЫЕ СТРОЕНИЯ ДЛИНОЙ ОТ 6 ДО 21 М ДЛЯ АВТОДОРОЖНЫХ МОСТОВ	ПРОЛЕТНЫЕ СТРОЕНИЯ БЕЗ ДИАФРАГМ С НАПРЯГАЕМОЙ АРМАТУРОЙ	МАСШТАБ 1:50
		КОМПОНОВКА ГАБАРИТОВ ДЛЯ ПРОЛЕТОВ 18 И 21 М	710/3 13

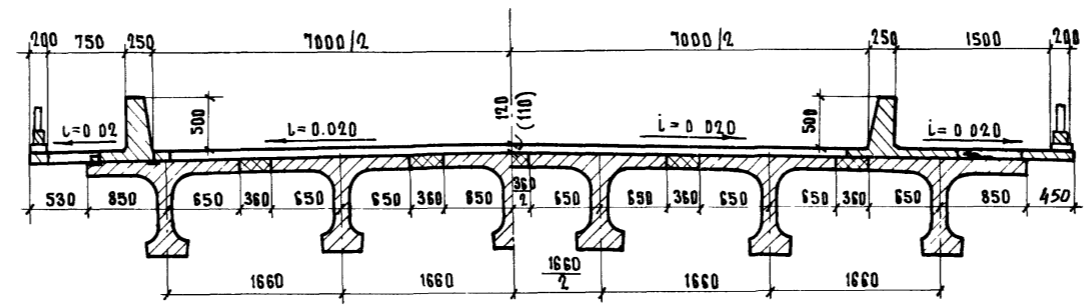
Кальку сверши *В. В. В.*

Министр путей сообщения СССР ГЛАВТРАНСПРОЕКТ ГПИ СОЮЗДОРПРОЕКТ ОТДЕЛ ИСКУССТВЕННЫХ СООРУЖЕНИЙ	НАЧАЛЬНИК ОТДЕЛА ЧАРУЙСКИЙ <i>М. В. В.</i>	ГЛА СПЕЦИАЛИСТ ОТДЕЛА ИВАНСКИЙ <i>М. В. В.</i>	ГЛА ИНЖЕНЕР ПРОЕКТА ТАУТЕРИИ <i>М. В. В.</i>	РУКОВОДИТЕЛЬ БРИГАДЫ ОЗЕ	ПРОВЕРКА ШМЕМЕНКО	СОСТАВИЛ АДРОСЕВИЧ <i>В. В. В.</i>
--	---	---	---	--------------------------------	----------------------	--

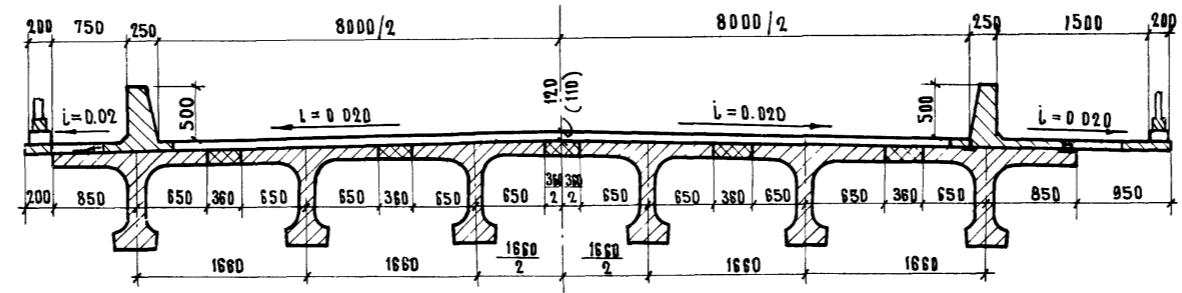
ТАБЛИЦА
СТРОИТЕЛЬНЫХ ВЫСОТ, ММ

ГАБАРИТ	Длина пролетных строений, м			
	18		21	
	ШИРИНА ПРОТЮАРОВ, м			
	0,75	1,5	0,75	1,5
Г-7	1340 (1330)	1357 (1347)	1340 (1330)	1357 (1347)
Г-8	1357 (1347)	1357 (1347)	1357 (1347)	1357 (1347)
Г-9	1359 (1349)	1374 (1364)	1359 (1349)	1374 (1364)
Г-10.5	1376 (1366)	1390 (1380)	1376 (1366)	1390 (1380)

ГАБАРИТ Г-7
ТРОТУАРЫ 0,75 м ТРОТУАРЫ 1,5 м

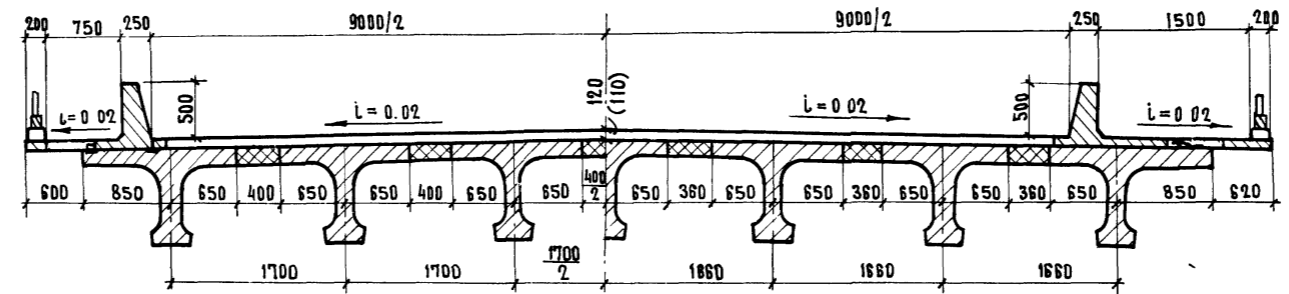


ГАБАРИТ Г-8
ТРОТУАРЫ 0,75 м ТРОТУАРЫ 1,5 м

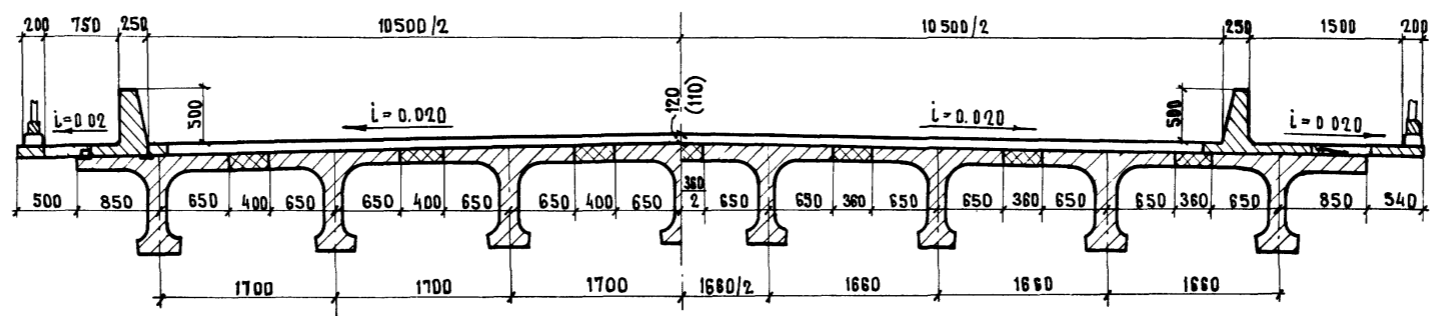


ГАБАРИТ Г-9

ТРОТУАРЫ 0,75 м ТРОТУАРЫ 1,5 м



ГАБАРИТ Г-10.5
ТРОТУАРЫ 0,75 м ТРОТУАРЫ 1,5 м



ПРИМЕЧАНИЯ:

1. Балки пролетных строений устанавливаются по подферменникам, имеющим поперечный уклон $i=0.020$
2. В скобках указаны строительная высота и толщина покрытия при цементобетонной проезжей части, без скобок при асфальтобетонной.
3. Детали прикрепления тротуарных блоков даны на листе 71
4. Все размеры в мм.

САП	СБОРНЫЕ ЖЕЛЕЗБЕТОННЫЕ ПРОЛЕТНЫЕ СТРОЕНИЯ ДЛИНОЙ ОТ 6 ДО 21 м ДЛЯ АВТОДОРОЖНЫХ МОСТОВ	Пролетные строения без диафрагм с напрягаемой арматурой	Масштаб 1:50
1968		Вариант с пониженными тротуарами Компоновка габаритов для пролетов 18 и 21 м.	710/3 14

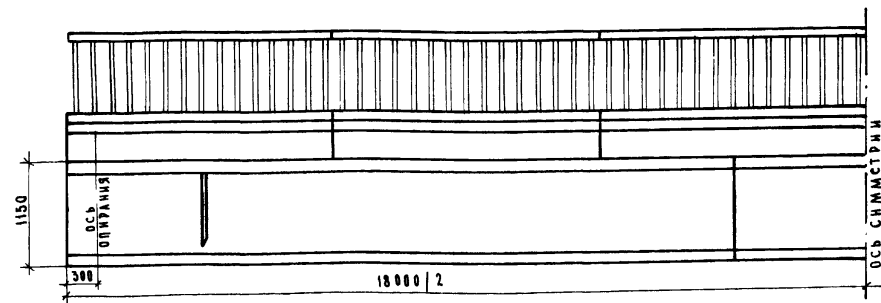


ТАБЛИЦА МОНТАЖНЫХ ЭЛЕМЕНТОВ НА ОДНО ПРОЛЕТНОЕ СТРОЕНИЕ.

Наименование элементов	П Р И Т Р О Т У А Р А Х Ш И Р И Н О Й																							
	Г-7						Г-8						Г-9						Г-10Б					
	10		15		10		15		10		15		10		15		10		15					
Марка	Вес, т	Количество, шт.	Марка	Вес, т	Количество, шт.	Марка	Вес, т	Количество, шт.	Марка	Вес, т	Количество, шт.	Марка	Вес, т	Количество, шт.	Марка	Вес, т	Количество, шт.	Марка	Вес, т	Количество, шт.	Марка	Вес, т	Количество, шт.	
Блоки балок пролетного строения	БЛпр-1	8,9	6	БЛпр-1	8,9	8	БЛпр-1	8,9	8	БЛпр-1	8,9	8	БЛпр-1	8,9	10	БЛпр-1	8,9	10	БЛпр-1	8,9	12	БЛпр-2	3,4	6
	БЛпр-2	3,4	3	БЛпр-2	3,4	4	БЛпр-2	3,4	4	БЛпр-2	3,4	4	БЛпр-2	3,4	5	БЛпр-2	3,4	5	БЛпр-2	3,4	6	БЛпр-1Т	9,5	2
	БЛкр-1Т	9,5	2	БЛкр-1Т	9,5	2	БЛкр-1Т	9,5	2	БЛкр-1Т	9,5	2	БЛкр-1Т	9,5	2	БЛкр-1Т	9,5	2	БЛкр-1Т	9,5	2	БЛкр-1Н	9,5	2
	БЛкр-1Н	9,5	2	БЛкр-1Н	9,5	2	БЛкр-1Н	9,5	2	БЛкр-1Н	9,5	2	БЛкр-1Н	9,5	2	БЛкр-1Н	9,5	2	БЛкр-1Н	9,5	2	БЛкр-1Н	9,5	2
	БЛкр-2	3,6	2	БЛкр-2	3,6	2	БЛкр-2	3,6	2	БЛкр-2	3,6	2	БЛкр-2	3,6	2	БЛкр-2	3,6	2	БЛкр-2	3,6	2	БЛкр-2	3,6	2
Подтротуарные балки	Б-1	0,25	12	Б-1	0,25	12	Б-1	0,25	12	Б-1	0,25	12	Б-1	0,25	12	Б-1	0,25	12	Б-1	0,25	12	Б-1	0,25	12
Тротуарные балки	Т-1	1,2	12	Т-1	1,2	12	Т-1	1,2	12	Т-1	1,2	12	Т-1	1,2	12	Т-1	1,2	12	Т-1	1,2	12	Т-2	1,5	12
Балки перильного ограждения	ПО	0,25	12	ПО	0,25	12	ПО	0,25	12	ПО	0,25	12	ПО	0,25	12	ПО	0,25	12	ПО	0,25	12	ПО	0,25	12

ТАБЛИЦА РАСХОДА ОСНОВНЫХ МАТЕРИАЛОВ НА ОДНО ПРОЛЕТНОЕ СТРОЕНИЕ.

Наименование			Измеритель	П Р И Т Р О Т У А Р А Х Ш И Р И Н О Й									
				Г-7		Г-8		Г-9		Г-10Б			
				10*	15	10	15*	10*	15	10*	15		
1	Балки пролетного строения	Сборные элементы	Бетон блочков марки 400	м³	433	51,8	51,8	51,8	51,8	60,2	60,2	68,7	
			Сталь	Высокопрочная проволока	т	180	2,17	2,17	2,17	2,17	2,53	2,53	2,90
				Арматурная	Класса А-I	т	2,67	3,21	3,21	3,21	3,74	3,74	4,27
				Арматурная	Класса А-II	т	3,89	4,66	4,66	4,66	5,45	5,45	6,24
				Полосовая	т	0,40	0,39	0,39	0,46	0,46	0,45	0,52	0,53
		Анкера	Ст. 5сп	т	0,17	0,21	0,21	0,21	0,21	0,24	0,24	0,28	
		Анкера	Ст. 40х	т	0,04	0,05	0,05	0,05	0,05	0,05	0,05	0,06	
		Омоноличивание	Бетон марки 400	м³	4,2	5,2	5,2	5,2	5,9	6,2	6,9	7,3	
			Сталь	Арматурная	Класса А-I	т	0,24	0,30	0,30	0,30	0,36	0,36	0,43
				Арматурная	Класса А-II	т	—	—	—	—	—	—	—
Дистор иньсцированная канавов	марки 400		м³	0,9	1,1	1,1	1,1	1,1	1,3	1,3	1,4		
Бетон марки 300	м³		1,2	1,2	1,2	1,2	1,2	1,2	1,2	1,2			
2	Подтротуарные балки	Сборные элементы	Сталь	Арматурная	Класса А-I	т	0,07	0,07	0,07	0,07	0,07	0,07	
			Арматурная	Класса А-II	т	0,1	0,1	0,1	0,1	0,1	0,1		
			Полосовая	т	0,02	0,02	0,02	0,02	0,02	0,02			
		Сварные швы	к=6мм	м	2,4	2,4	2,4	2,4	2,4	2,4			
		Омоноличивание	Бетон марки 300	м³	5,5	7,0	7,0	7,0	7,0	7,0	7,0		
3	Тротуарные балки	Сборные элементы	Сталь	Арматурная	Класса А-I	т	0,51	0,65	0,51	0,65	0,51	0,65	
			Арматурная	Класса А-II	т	0,04	0,02	0,02	0,04	0,04	0,02		
			Полосовая	т	0,19	0,17	0,17	0,19	0,19	0,17			
		Сварные швы	к=6мм	м	3,6	—	—	3,6	3,6	—	3,6		
		Омоноличивание	Бетон марки 300	м³	0,9	1,5	1,5	1,5	1,5	1,5	1,5		
4	Бетон уловов и цементный раствор под тротуарами марки 200	Бетон марки 300	м³	1,2	1,2	1,2	1,2	1,2	1,2	1,2	1,2		
		Сборные элементы	Сталь	Арматурная	Класса А-I	т	0,09	0,09	0,09	0,09	0,09	0,09	
			Арматурная	Класса А-II	т	0,41	0,41	0,41	0,41	0,41	0,41		
			Полосовая	т	0,07	0,07	0,07	0,07	0,07	0,07			
		Омоноличивание	Бетон марки 300	м³	0,1	0,1	0,1	0,1	0,1	0,1			
Сталь	Арматурная	Класса А-I	т	0,002	0,002	0,002	0,002	0,002	0,002				
Сварные швы	к=6мм	м	17,3	17,3	17,3	17,3	17,3	17,3					

Примечание.

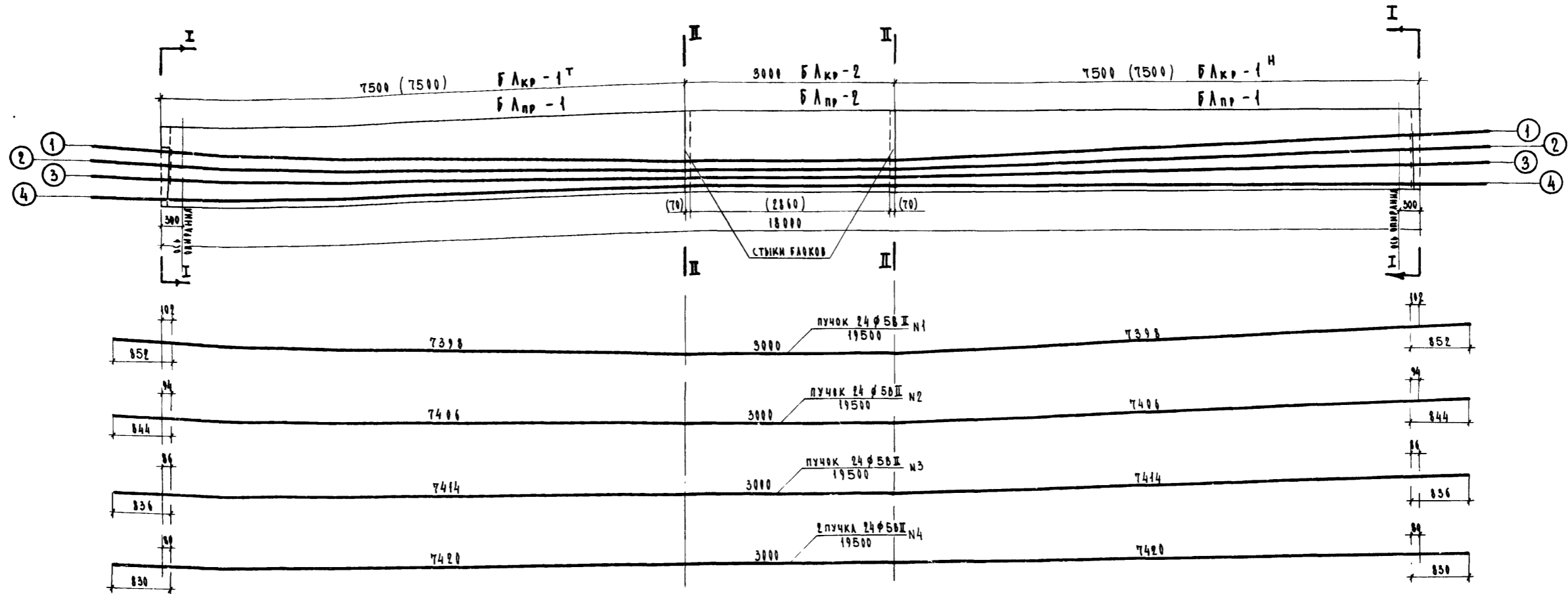
- 1 Поперечные разрезы пролетного строения и примечания см лист 13
- 2 Расход материалов на опорные части и проезжую часть см. листы 11 и 12
- 3 Звездочкой (*) отмечены габариты, в которых предусмотрено креп-

4. Все размеры в мм.

САП 1968	Сборные железобетонные пролетные строения длиной от 6 до 21 м для автодорожных мостов	Пролетные строения без диафрагм с навягаемой арматурой Общий вид пролетного строения длиной 18 м Фасад и таблицы показателей.	Масштаб 1:50	
			710/3	15

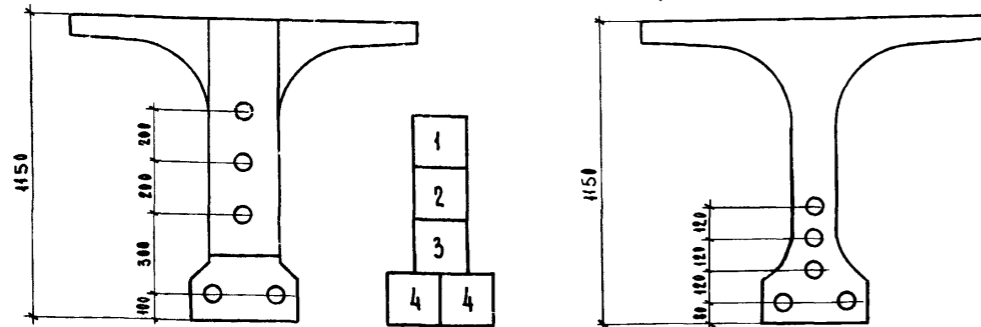
Минтрансстрой СССР
Главтранспроект
ГПН союздорпроект
Отдел искусственных сооружений
Инженер-проектировщик
Проектант
Инженер
Мухоморова
Мушкин
Книжаркина

ПРОДОЛЬНЫЙ РАЗРЕЗ



I-I

II-II



УСИЛИЯ В ПУЧКАХ ПОСЛЕДОВАТЕЛЬНОСТЬ ПРЕВАРИТЕЛЬНОГО НАТЯЖЕНИЯ

№ ОПЕРАЦИИ	№ НАТЯГИВАЕМЫХ ПУЧКОВ	КОНТРОЛИРУЕМОЕ УСИЛИЕ В ПУЧКЕ, Т	УСИЛИЕ В ПУЧКЕ ПРИ ПЕРЕТАЖКЕ В ТЕЧЕНИЕ 5 МИНУТ, Т	ПОЛНОЕ УДАЛИЕНИЕ ПУЧКА ПРИ ВЫТЯЖКЕ С ДВУХ СТОРОН, мм
1	2 N 4 + N 2	495	58	55 x 2
2	N 3 + N 1	495	58	55 x 2

СПЕЦИФИКАЦИЯ И РАСХОД ВЫСОКОПРОЧНОЙ ПРОВОЛОКИ НА ОДНУ БАЛКУ

№ ЭЛЕМЕНТОВ	ПРОФИЛЬ, мм	ДЛИНА, мм	КОЛИЧЕСТВО НА БАЛКУ, ШТ	ОБЩАЯ ДЛИНА, м	ВЕС 1 ПМ ИЛИ НА 1 ШТ, кг	ОБЩИЙ ВЕС, кг
N 1	24 φ 5 В II	19500	1	19,5	37	72,2
N 2	24 φ 5 В II	19500	1	19,5	37	72,2
N 3	24 φ 5 В II	19500	1	19,5	37	72,2
N 4	24 φ 5 В II	19500	2	39,0	37	144,4
АНКЕР			10		4,2	42,0
ИТОГО НА БАЛКУ					Высокопрочная проволока класса В II, кг	360,8
					(СТАЛ) АНКЕРОВ, кг	42,0

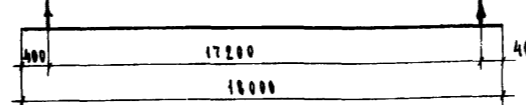
ПРИМЕЧАНИЯ.

- Длины стержней даны в заготовке
- В скобках даны размеры бабков пролетного строения и ширина швов в случае соединения бабков на "мокрых" швах; без скобок даны размеры бабков в случае их соединения на клею
- Соединение бабков на клееных стыках должно производиться в соответствии с "Техническими указаниями по проектированию, изготовлению и монтажу составных по длине мостовых железобетонных конструкций" ВСН 98-64
- Конструкция анкера для закрепления пучков дана на листе 73
- Таблицы показателей на одну балку см. лист 17
- Все размеры в мм

МАТЕРИАЛЫ:

Напрягаемая арматура - стальная высокопрочная проволока холодно тянутая гладкая класса В II по главе СНиП I-В4-62 и по ГОСТ 7346-63 ($R_{тн} = 17000 \text{ кг/см}^2$; $E = 1,8 \cdot 10^4 \text{ кг/см}^2$)

СХЕМА СТРОПОВКИ БАЛОК (Подъем за строповочные петли)



САП	ФОРНЫЕ ЖЕЛЕЗОБЕТОННЫЕ ПРОЛЕТНЫЕ СТРОЕНИЯ ДЛИНОЙ ОТ 60 ДО 210 м ДЛЯ АВТОДОРОЖНЫХ МОСТОВ	ПРОЛЕТНЫЕ СТРОЕНИЯ БЕЗ ДИАФРАГМ С НАПРЯГАЕМОЙ АРМАТУРОЙ	МАСШТАБ 1:20, 1:50	
	1968	АРМИРОВАНИЕ НАПРЯГАЕМОЙ АРМАТУРОЙ БАЛОК ДЛИНОЙ 18 м С Бкр-18, СБпр-18	710/3	16

МИНИСТРАН (СТРОИ) СССР
 ГЛАВТРАНСПРОЕКТ
 СПИ (СОНДОР)ПРОЕКТ
 ОТДЕЛ ИСКУССТВЕННЫХ СОУРУЖЕНИЙ

НАЧАЛЬНИК ОТДЕЛА ЧАТУЙСКИЙ

СПЕЦИАЛИСТ ОТДЕЛА ПОЖАРТОВ

ГЛАВПРОЕКТ ГАЛАНЕРИН

РУКОВОДИТЕЛЬ РИТМАН

ПРОВЕРИТЕЛЬ ПИВОВА

ОСТАВША (СТАВША) ДОНСКИХ

Крайняя балка СБКР-18.

Выборка стали на одну балку.

Профиль мм.	Вес, кг.					
	Арматурная			Полосовая	Всего	
	В-II	А-I	А-II		с креплением тротуарных блоков	без крепления тротуарных блоков
Ф5	360.8	—	—	—	360.8	360.8
Ф6	—	56.1	—	—	56.1	56.1
Ф8	—	397.4	—	—	397.4	397.4
Ф10	—	—	213.4	—	213.4	213.4
Ф12	—	—	477.9 / 462.6	—	477.9	462.6
Ф14	—	—	70.0	—	70.0	70.0
Ф16	—	4.5	3.0	—	7.5	7.5
Ф25	—	16.6	—	—	16.6	16.6
Ф32	—	70.6	—	—	70.6	70.6
-220 x 20	—	—	—	37.4	37.4	37.4
-200 x 20	—	—	—	23.2	23.2	23.2
-100 x 10	—	—	—	49.0 / 43.7	49.0	43.7
Анкера	—	—	—	—	42.0	42.0
Итого	360.8	545.2	758.3 / 749.0	109.6 / 74.3	1815.9	1771.3
Сварные швы k=6 мм п.м.						

Таблица показателей на одну балку.

Марка блока	Вес, кг.	Количество шт.		Объем бетона, м³		Марка бетона
		Т	Н	на блок	на балку	
БЛкр-1	9.5	1	1	3.78	7.56	400
БЛкр-2	3.6	1	—	1.43	1.43	400
Бетон омоноличивания торца				0.06	—	400
Инъекционный раствор				0.18	—	400
Итого на балку				—	9.2	—
Вес балки				—	23.0	—

Промежуточная балка СБпр-18.

Выборка стали на одну балку.

Профиль мм.	Вес, кг.				
	Арматурная			Полосовая	Всего
	В-II	А-I	А-II		
Ф5	360.8	—	—	—	360.8
Ф6	—	56.0	—	—	56.0
Ф8	—	382.8	—	—	382.8
Ф10	—	—	227.8	—	227.8
Ф12	—	—	483.5	—	483.5
Ф14	—	—	75.6	—	75.6
Ф16	—	4.5	3.0	—	7.5
Ф25	—	16.6	—	—	16.6
Ф32	—	70.6	—	—	70.6
-220 x 20	—	—	—	37.4	37.4
-200 x 20	—	—	—	23.2	23.2
Анкера	—	—	—	—	42.0
Итого	360.8	530.5	789.9	60.6	1783.8
Сварные швы k=6 мм п.м.					

Таблица показателей на одну балку.

Марка блока	Вес, кг.	Количество шт.	Объем бетона, м³		Марка бетона
			на блок	на балку	
БЛпр-1	8.9	2	3.55	7.10	400
БЛпр-2	3.4	1	1.35	1.35	400
Бетон омоноличивания торца				0.06	400
Инъекционный раствор				0.18	400
Итого на балку				8.7	—
Вес балки				21.7	—

Примечание.

Армирование напрягаемой арматурой балок длиной 18 м.
см. лист 16

САП	Сборные железобетонные пролетные строения длиной от 6 до 21 м. для автодорожных мостов	Пролетные строения без диафрагм с напрягаемой арматурой	—
1968	Таблица показателей на балки длиной 18 м. СБКР-18 и СБпр-18	Таблица показателей на балки длиной 18 м. СБКР-18 и СБпр-18	710/3 17

Минтрансстрой СССР
 Главтранспроект
 или союздорпроект
 ЦАДЭСИ
 Начальник отдела ЦАДЭСИ
 Гласпециалист отдела ЦАДЭСИ
 Глаинженер отдела ЦАДЭСИ
 Инженер отдела ЦАДЭСИ
 Руководитель бригады ЦАДЭСИ
 Проверка борцов
 Составляющие
 Кинцуров
 Бук

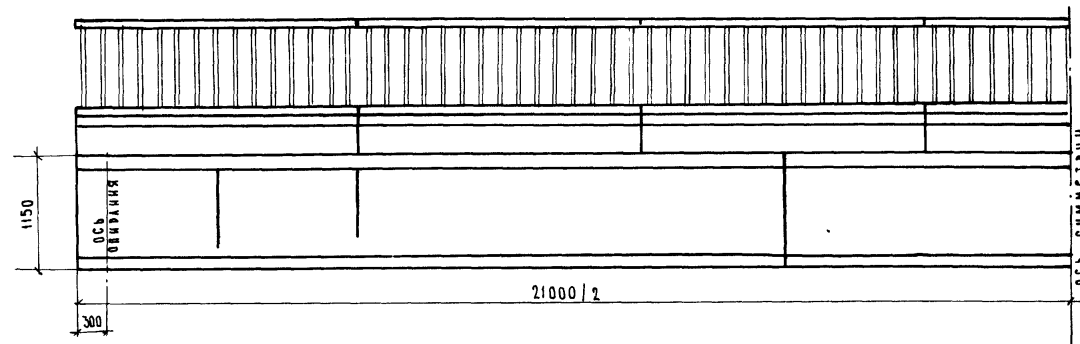


ТАБЛИЦА МОНТАЖНЫХ ЭЛЕМЕНТОВ НА ОДНО ПРОЛЕТНОЕ СТРОЕНИЕ.

Наименование элементов	Г-7						Г-8						Г-9						Г-105										
	ПРИ			ТРОТУАРАХ			ШИРИНОИ			ПРИ			ТРОТУАРАХ			ШИРИНОИ			ПРИ			ТРОТУАРАХ			ШИРИНОИ				
	1,0	1,5		1,0	1,5		1,0	1,5		1,0	1,5		1,0	1,5		1,0	1,5		1,0	1,5		1,0	1,5						
Марка	Вес, т	Количество шт	Марка	Вес, т	Количество шт	Марка	Вес, т	Количество шт	Марка	Вес, т	Количество шт	Марка	Вес, т	Количество шт	Марка	Вес, т	Количество шт	Марка	Вес, т	Количество шт	Марка	Вес, т	Количество шт	Марка	Вес, т	Количество шт			
Блоки балок пролетного строения	БЛпр-3	8,9	6	БЛпр-3	8,9	6	БЛпр-3	8,9	8	БЛпр-3	8,9	8	БЛпр-3	8,9	8	БЛпр-3	8,9	10	БЛпр-3	8,9	10	БЛпр-3	8,9	12	БЛпр-3	8,9	12		
	БЛпр-4	6,8	3	БЛпр-4	6,8	4	БЛпр-4	6,8	4	БЛпр-4	6,8	4	БЛпр-4	6,8	4	БЛпр-4	6,8	5	БЛпр-4	6,8	5	БЛпр-4	6,8	6	БЛпр-4	6,8	6		
	БЛкр-3 ^т	9,5	2	БЛкр-3 ^т	9,5	2	БЛкр-3 ^т	9,5	2	БЛкр-3 ^т	9,5	2	БЛкр-3 ^т	9,5	2	БЛкр-3 ^т	9,5	2	БЛкр-3 ^т	9,5	2	БЛкр-3 ^т	9,5	2	БЛкр-3 ^т	9,5	2		
	БЛкр-3 ^н	9,5	2	БЛкр-3 ^н	9,5	2	БЛкр-3 ^н	9,5	2	БЛкр-3 ^н	9,5	2	БЛкр-3 ^н	9,5	2	БЛкр-3 ^н	9,5	2	БЛкр-3 ^н	9,5	2	БЛкр-3 ^н	9,5	2	БЛкр-3 ^н	9,5	2		
БЛкр-4	7,2	2	БЛкр-4	7,2	2	БЛкр-4	7,2	2	БЛкр-4	7,2	2	БЛкр-4	7,2	2	БЛкр-4	7,2	2	БЛкр-4	7,2	2	БЛкр-4	7,2	2	БЛкр-4	7,2	2	БЛкр-4	7,2	2
Подтротуарные балки	Б-1	0,25	14	Б-1	0,25	14	Б-1	0,25	14	Б-1	0,25	14	Б-1	0,25	14	Б-1	0,25	14	Б-1	0,25	14	Б-1	0,25	14	Б-1	0,25	14		
Тротуарные балки	Т-1	1,2	14	—	—	—	Т-1	1,2	14	—	—	—	Т-1	1,2	14	—	—	—	Т-1	1,2	14	—	—	—	Т-1	1,2	14		
Балки перильного ограждения	ПО	0,25	14	ПО	0,25	14	ПО	0,25	14	ПО	0,25	14	ПО	0,25	14	ПО	0,25	14	ПО	0,25	14	ПО	0,25	14	ПО	0,25	14		

ТАБЛИЦА РАСХОДА ОСНОВНЫХ МАТЕРИАЛОВ НА ОДНО ПРОЛЕТНОЕ СТРОЕНИЕ.

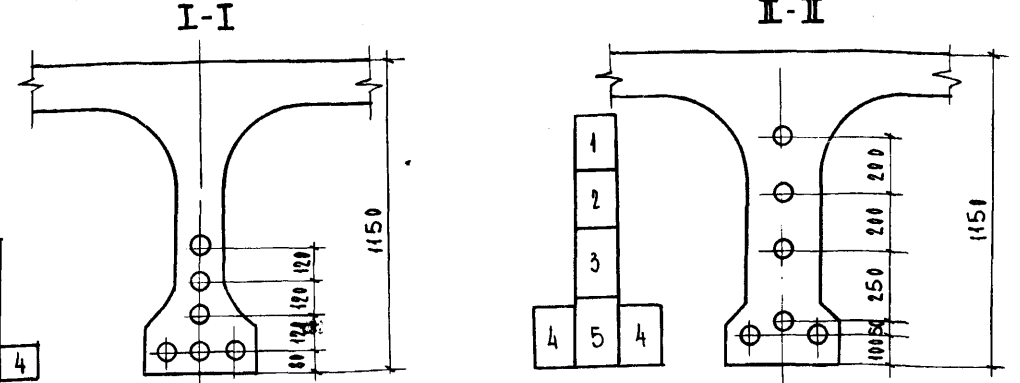
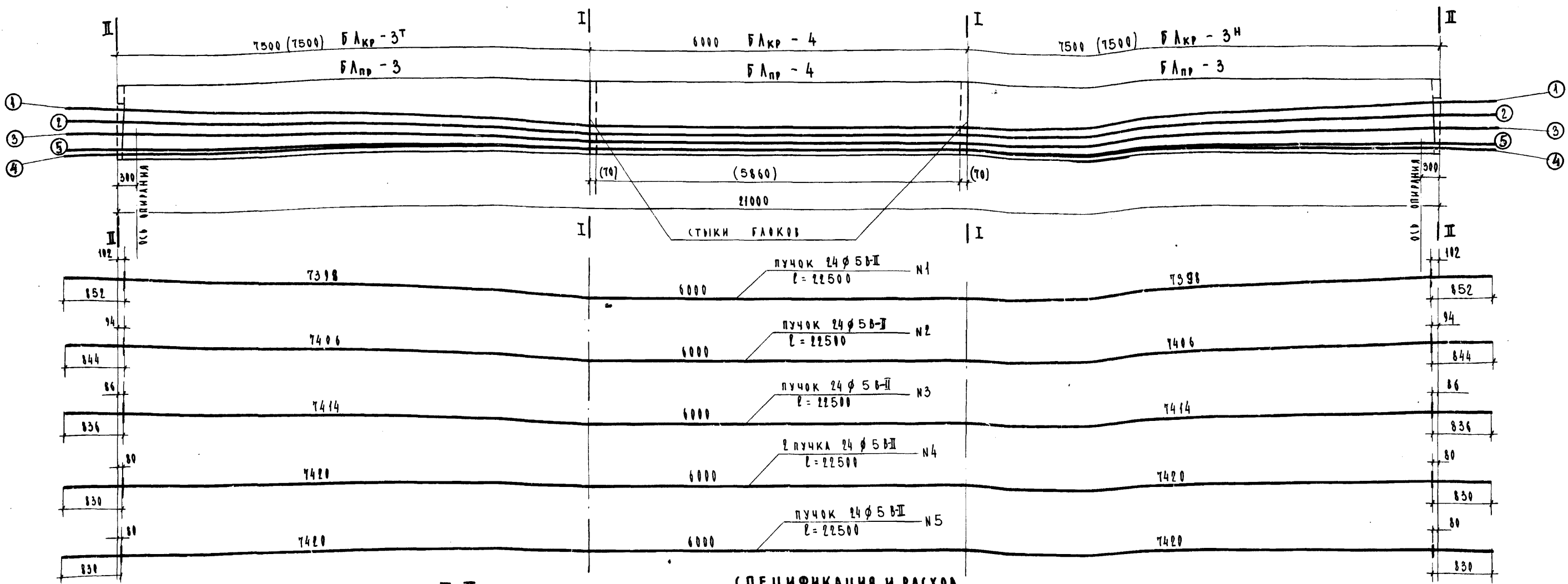
№ п.п.	Наименование		Измеритель	Г-7		Г-8		Г-9		Г-105					
				ПРИ		ТРОТУАРАХ		ШИРИНОИ		ПРИ		ТРОТУАРАХ		ШИРИНОИ	
				1,0*	1,5	1,0	1,5*	1,0*	1,5	1,0*	1,5				
1.	Балки пролетного строения	Сборные элементы	Бетон блоков марки 400	м³	50,2	60,0	60,0	60,0	60,0	69,8	69,8	79,6			
			Сталь	Высокопрочная проволока	т	2,5	3,0	3,0	3,0	3,0	3,5	3,5	4,0		
				Арматурная	Класса А-I	т	2,90	3,47	3,47	3,47	3,47	4,04	4,04	4,61	
					Класса А-II	т	4,86	5,82	5,82	5,84	5,84	6,81	6,83	7,79	
				Полосовая	т	0,42	0,40	0,40	0,48	0,48	0,46	0,54	0,54		
		Анкера	т	0,21	0,25	0,25	0,25	0,25	0,29	0,29	0,33				
		Омоноличивание	Бетон марки 400	м³	4,8	6,1	6,1	6,1	6,7	7,2	8,0	8,5			
			Сталь	Арматурная	Класса А-I	т	0,28	0,35	0,35	0,35	0,35	0,43	0,43	0,50	
					Класса А-II	т	—	—	—	—	—	—	—	—	
				Раствор инъецирования каналов марки 400	м³	1,2	1,4	1,4	1,4	1,4	1,7	1,7	1,9		
Бетон марки 300	м³			1,4	1,4	1,4	1,4	1,4	1,4	1,4	1,4				
2.	Подтротуарные балки	Сборные элементы	Сталь	Арматурная	Класса А-I	т	0,08	0,08	0,08	0,08	0,08	0,08			
				Класса А-II	т	0,12	0,12	0,12	0,12	0,12	0,12	0,12			
		Омоноличивание	Полосовая	т	0,02	0,02	0,02	0,02	0,02	0,02	0,02	0,02			
			Сварные швы К=6 мм	м	2,8	2,8	2,8	2,8	2,8	2,8	2,8	2,8			
3.	Тротуарные балки	Сборные элементы	Сталь	Арматурная	Класса А-I	т	0,60	0,76	0,76	0,60	0,76	0,60			
				Класса А-II	т	0,05	0,03	0,03	0,05	0,03	0,05	0,03			
		Омоноличивание	Полосовая	т	0,22	0,20	0,20	0,22	0,22	0,20	0,22	0,20			
			Сварные швы К=6 мм	м	4,2	—	—	4,2	4,2	—	4,2	—			
4.	Бетон упоров и цементный раствор под тротуарами марки 200	Бетон марки 300	м³	1,0	1,7	1,3	1,3	0,9	1,6	1,0	1,6				
		Бетон марки 300	м³	1,4	1,4	1,4	1,4	1,4	1,4	1,4	1,4				
5.	Перильное ограждение	Сборные элементы	Сталь	Арматурная	Класса А-I	т	0,11	0,11	0,11	0,11	0,11	0,11			
				Класса А-II	т	0,48	0,48	0,48	0,48	0,48	0,48	0,48			
				Полосовая	т	0,08	0,08	0,08	0,08	0,08	0,08	0,08			
		Омоноличивание	Бетон марки 300	м³	0,1	0,1	0,1	0,1	0,1	0,1	0,1	0,1			
			Сталь	Арматурная	Класса А-I	т	0,002	0,002	0,002	0,002	0,002	0,002	0,002		
				Класса А-II	т	0,002	0,002	0,002	0,002	0,002	0,002	0,002	0,002		
Сварные швы К=6 мм	м	20,2	20,2	20,2	20,2	20,2	20,2	20,2	20,2	20,2					

Примечания: 1. Поперечные разрезы пролетного строения и примечания см. лист 13
 2. Звездочкой (*) отмечены габариты, в которых предусмотрено крепление тротуарных балок.
 3. Расход материалов на опорные части и проезжую часть см. листы 11 и 12
 4. Все размеры в мм

САП	Сборные железобетонные пролетные строения длиной от 6 до 21 м для автомобильных мостов	Пролетные строения без анфратм с напорной арматурой.	Масштаб 1:50
1968	Общий вид пролетного строения длиной 21 м	Фасада и таблица показателей.	710/3 18

Минтрансстрой СССР
 Главтранспроект
 ГПИ Союздорпроект
 Начальник отдела
 Инженер проекта
 Габлерин
 Руководитель бригады
 Старова
 Состав на
 Инженер
 Инженер

ПРОДОЛЬНЫЙ РАЗРЕЗ



УСИЛИЯ В ПУЧКАХ, ПОСЛЕДОВАТЕЛЬНОСТЬ ПРЕВАРИТЕЛЬНОГО НАТЯЖЕНИЯ

ПОРЯДКОВЫЙ № ОПЕРАЦИИ	№№ НАТЯГИВАЕМЫХ ПУЧКОВ	КОНТРОЛИРУЕ- МОЕ УСИЛИЕ В ПУЧКЕ, Т	УСИЛИЕ В ПУЧКЕ ПРИ ПЕРЕТАЖКЕ В ТЕЧЕНИЕ 5 МИНУТ, Т	ПОЯВЛЕ УДИ- НЕНИЕ ПУЧКА ПРИ ВЫТЯЖКЕ (ДВУХ СТОРОН, ММ)
1	2N4 + N2	48.5	58.0	60 x 2
2	N1 + N3 + N5	48.5	58.0	60 x 2

СПЕЦИФИКАЦИЯ И РАСХОД ВЫСОКОПРЧНОЙ ПРОВОЛОКИ НА ОДНУ БАЛКУ

№№ ЭЛЕМЕНТОВ	ПРОФИЛ, ММ	ДЛИНА, ММ	КОЛИЧЕСТВО НА БАЛКУ ШТ.	ОБЩАЯ ДЛИНА, М	ВЕС 1 ПМ НА 1 М ² КГ	ОБЩИЙ ВЕС КГ
1	24 φ 5 В-II	22500	1	22.5	3.7	83.3
2	24 φ 5 В-II	22500	1	22.5	3.7	83.3
3	24 φ 5 В-II	22500	1	22.5	3.7	83.3
4	24 φ 5 В-II	22500	2	45.0	3.7	166.6
5	24 φ 5 В-II	22500	1	22.5	3.7	83.3
АНКЕР	—	—	12	—	4.20	50.4
ИТОГО НА БАЛКУ		ВЫСОКОПРЧНАЯ ПРОВОЛОКА КЛАССА В-II , КГ				499.8
		(СТАЛЬ АНКЕРОВ, КГ)				50.4

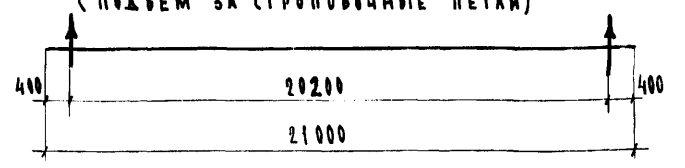
МАТЕРИАЛЫ:

НАПРЯГАЕМАЯ АРМАТУРА - СТАЛЬНАЯ ВЫСОКОПРЧНАЯ ХОЛОДНО-
ТАНУТАЯ ГЛАДКАЯ КЛАССА В-II ПО ГЛАВЕ (НИ И-I-В.4-62 И
ПО ГОСТ 7346-63 (R_H = 17000 кг/см² E = 1.8 · 10⁶ кг/см²)

ПРИМЕЧАНИЯ.

- ДЛИНЫ СТЕРЖНЕЙ ДАНЫ В ЗАГОТОВКЕ.
- В СКОБКАХ ДАНЫ РАЗМЕРЫ РАВКОВ ПРОЛЕТНОГО СТРОЕНИЯ И ШИРИНА ШВОВ В СЛУЧАЕ СОЕДИНЕНИЯ БАЛКОВ НА «МОКРЫХ» ШВАХ; БЕЗ СКОБКАХ ДАНЫ РАЗМЕРЫ РАВКОВ В СЛУЧАЕ ИХ СОЕДИНЕНИЯ НА КЛЕЮ.
- СОЕДИНЕНИЕ БАЛКОВ НА КЛЕБНЫХ СТЫКАХ ДОЛЖНО ПРОИЗВОДИТЬСЯ В СООТВЕТСТВИИ С ТЕХНИЧЕСКИМИ УКАЗАНИЯМИ ПО ПРОЕКТИРОВАНИЮ, ИЗГОТОВЛЕНИЮ И МОНТАЖУ СОСТАВНЫХ ПО ДЛИНЕ МОСТОВЫХ ЖЕЛЕЗОБЕТОННЫХ КОНСТРУКЦИЙ ВСН 98-64.
- КОНСТРУКЦИЯ АНКЕРА ДЛЯ ЗАКРЕПЛЕНИЯ ПУЧКОВ ДАНА НА ЛИСТЕ 73
- ТАБЛИЦЫ ПОКАЗАТЕЛЕЙ НА ОДНУ БАЛКУ СМ. ЛИСТ 20
- ВСЕ РАЗМЕРЫ В ММ

(СХЕМА СТРОПОВКИ БАЛОК (ПОДЪЕМ ЗА СТРОПОВЧНЫЕ ПЕТАМ))



(АП 1968	СБОРНЫЕ ЖЕЛЕЗОБЕТОННЫЕ ПРОЛЕТНЫЕ СТРОЕНИЯ ДЛИНОЙ ОТ 60 ДО 21 М ДЛЯ АВТОМОБИЛЬНЫХ МОСТОВ	ПРОЛЕТНЫЕ СТРОЕНИЯ БЕЗ ДИАФРАГМ С НАПРЯГАЕМОЙ АРМАТУРОЙ	МАШТАБ 1:20, 1:50
		АРМИРОВАНИЕ НАПРЯГАЕМОЙ АРМАТУРОЙ БАЛОК ДЛИНОЙ 21 М С Б _{кр} -21 С Б _{пр} -21	710/3 19

ОТДЕЛ НАУЧНО-ИССЛЕДОВАТЕЛЬСКИХ РАБОТ
 М. И. ШТЕЙН
 ГЛАВНЫЙ ИНЖЕНЕР ПРОЕКТА
 ПРОБНА (СТАВНА)
 УЧАСТНИК
 ЧАРИСКИЙ
 ПРОБНА (СТАВНА)
 МУХИНА

Крайняя балка СБ кр-21

Выборка стали на одну балку

Профиль, мм	Вес, кг				
	Арматурная			Полосовая	Всего
	В-II	А-I	А-II		
Ф5	499.8	—	—	—	499.8
Ф6	—	66.7	—	—	66.7
Ф8	—	423.6	—	—	423.6
Ф10	—	—	248.8	—	248.8
Ф12	—	—	626.9	616.0	626.9
Ф14	—	—	70.0	—	70.0
Ф16	—	—	3.0	—	3.0
Ф22	—	11.4	—	—	11.4
Ф25	—	16.6	—	—	16.6
Ф32	—	70.6	—	—	70.6
-220x20	—	—	—	37.4	37.4
-200x20	—	—	—	23.2	23.2
-100x10	—	—	—	56.8	15.7
Анкера	—	—	—	—	50.4
Итого	499.8	588.9	948.2	937.8	1174
Сварные швы					76.3
К=6 мм. п.м					2205.2
					2153.2

Таблица показателей на одну балку

Марка блока	Вес, кг.	Количество шт.		Объем бетона, м ³		Марка бетона
		Т	Н	На блок	На балку	
БЛкр-3	9.5	1	1	3.78	7.56	400
БЛкр-4	2.2	1	—	2.87	2.87	400
Бетон омоноличивания торца				0.06	—	400
Инъекционный раствор				0.24	—	400
Итого на балку				10.7	—	—
Вес балки, т.				26.7	—	—

Выборка стали на одну балку

Профиль, мм.	Вес, кг				
	Арматурная			Полосовая	Всего
	В-II	А-I	А-II		
Ф5	499.8	—	—	—	499.8
Ф6	—	66.7	—	—	66.7
Ф8	—	406.4	—	—	406.4
Ф10	—	—	266.2	—	266.2
Ф12	—	—	640.6	—	640.6
Ф14	—	—	75.6	—	75.6
Ф16	—	—	3.0	—	3.0
Ф22	—	11.4	—	—	11.4
Ф25	—	16.6	—	—	16.6
Ф32	—	70.6	—	—	70.6
-220x20	—	—	—	37.4	37.4
-200x20	—	—	—	23.2	23.2
Анкера	—	—	—	—	50.4
Итого	499.8	574.7	985.4	60.6	2167.9
Сварные швы					К=6 мм. п.м

Промежуточная балка СБ пр-21

Таблица показателей на одну балку

Марка блока	Вес, кг	Количество шт.	Объем бетона, м ³		Марка бетона
			На блок	На балку	
БЛпр-3	8.9	2	3.55	7.10	400
БЛпр-4	6.8	1	2.69	2.69	400
Бетон омоноличивания торца				0.06	400
Инъекционный раствор				0.24	400
Итого на балку				10.1	—
Вес балки, т				25.2	—

Примечание.

Армирование напрягаемой арматурой балок длиной 21м см. лист 19

СДП 1968	Сборные железобетонные пролетные строения длиной от 0 до 21 м для автодорожных мостов	Пролетные строения без диафрагм с напрягаемой арматурой	Таблицы показателей на балки длиной 21 м. СБ кр-21 и СБ пр-21.	
			710/3	20

Проект: 1968
 Составил: КИРИЛЛОВ
 Проверил: БОРДОВА
 Начальник отдела: ЧИРИКОВ
 Инженер-проектировщик: ЧИРИКОВ
 Инженер-проектировщик: ЧИРИКОВ
 Начальник отдела: ЧИРИКОВ
 Проект: 1968

Министерство СССР
Государственный проект
ГПИ Союздорпроект
Отдел искусственных сооружений

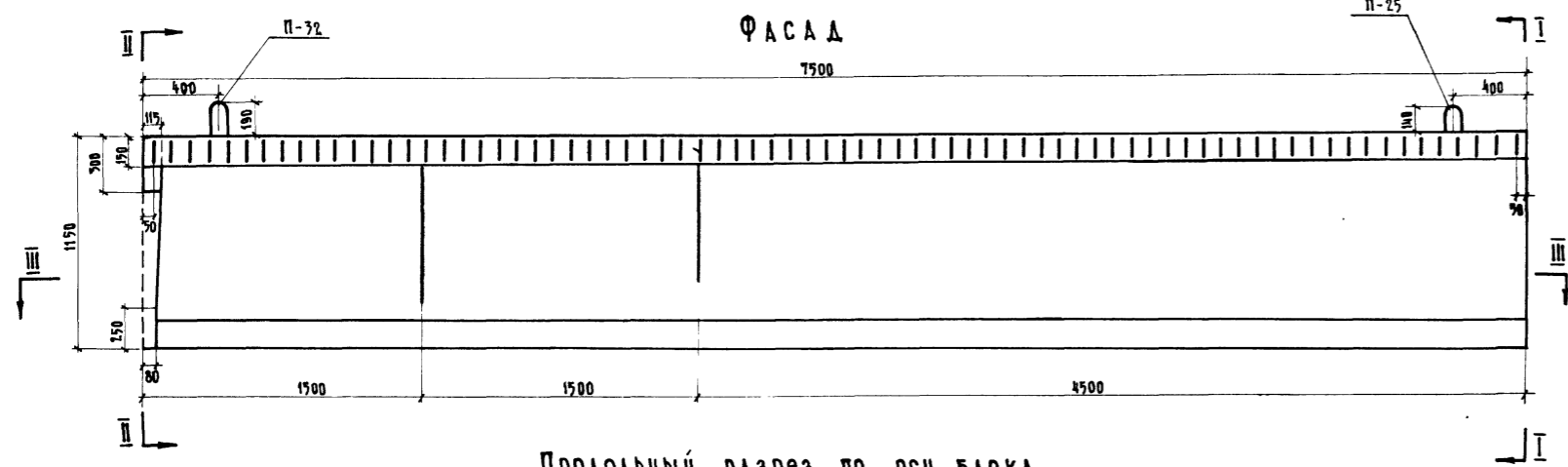
Начальник отдела
Чернышова А.В.

Инженер проекта
Каллерия В.И.

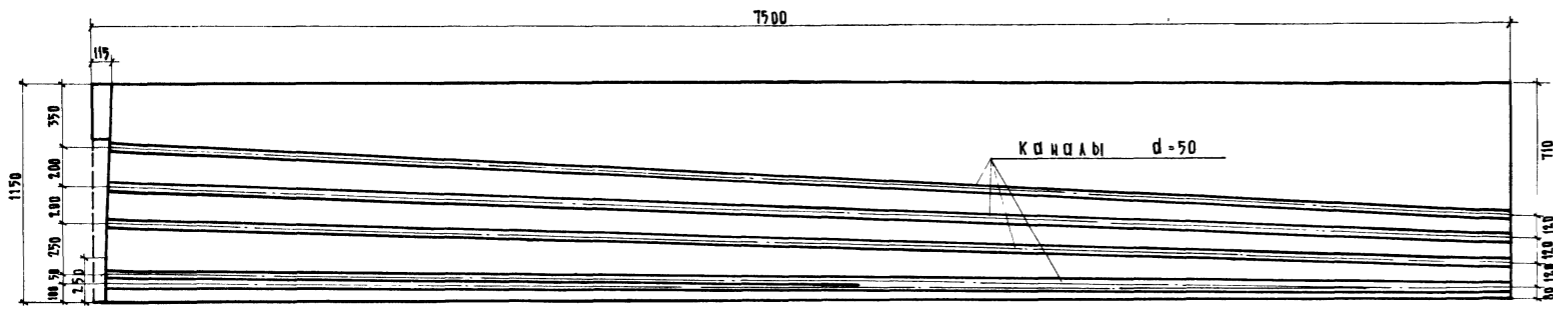
Руководитель группы
Осе

Проверка
Сыслова С.И.

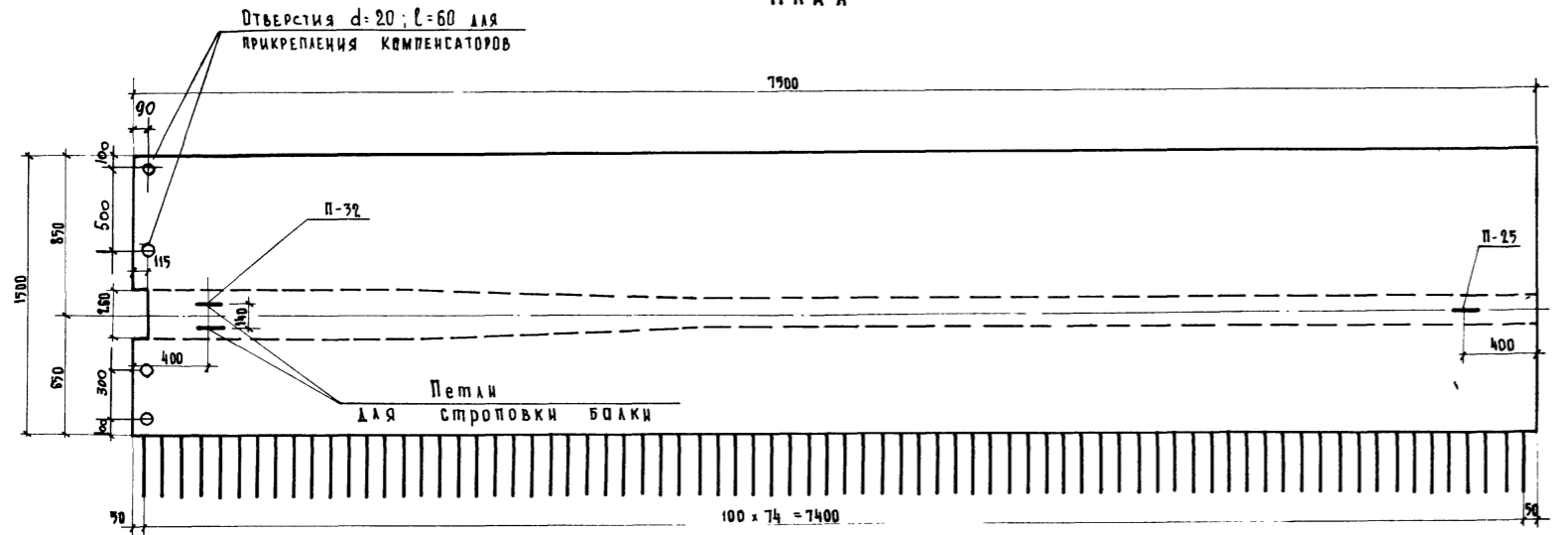
Составил
Криуновский В.И.



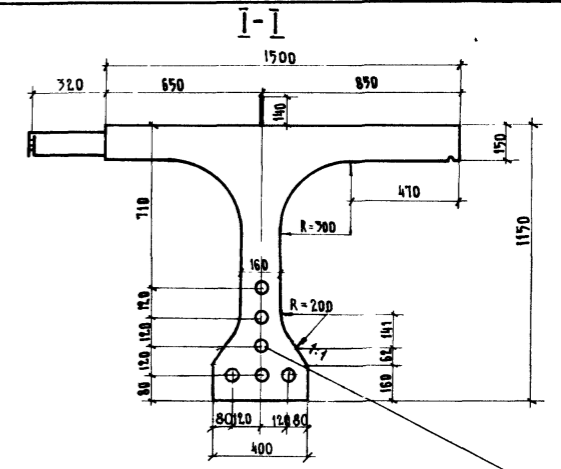
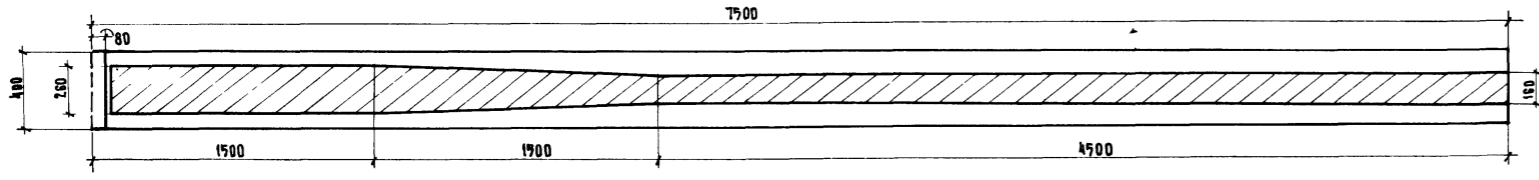
Продольный разрез по оси блока



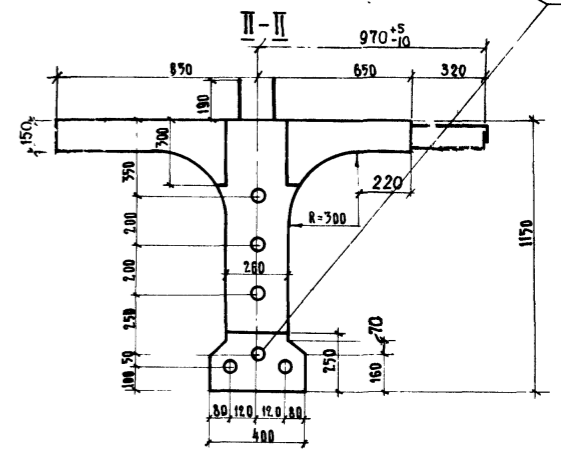
П Л А Н



III-III (каналы не показаны)



В БАДКЕ БАкр-1Т КАНАЛ НЕ ДЕЛАТЬ



Марка блока	Объем бетона, м³	Вес блока, т
БАкр-1Т	3,78	9,5
БАкр-3Т		

Бетон гидротехнический по ГОСТ 4705-66
Марка 400
Мрз 300*

* Для районов строительства, с климатическими условиями, соответствующими среднемесячной температуре наиболее холодного месяца выше минус 15°C, морозостойкость должна быть не менее Мрз 200.

Примечания.

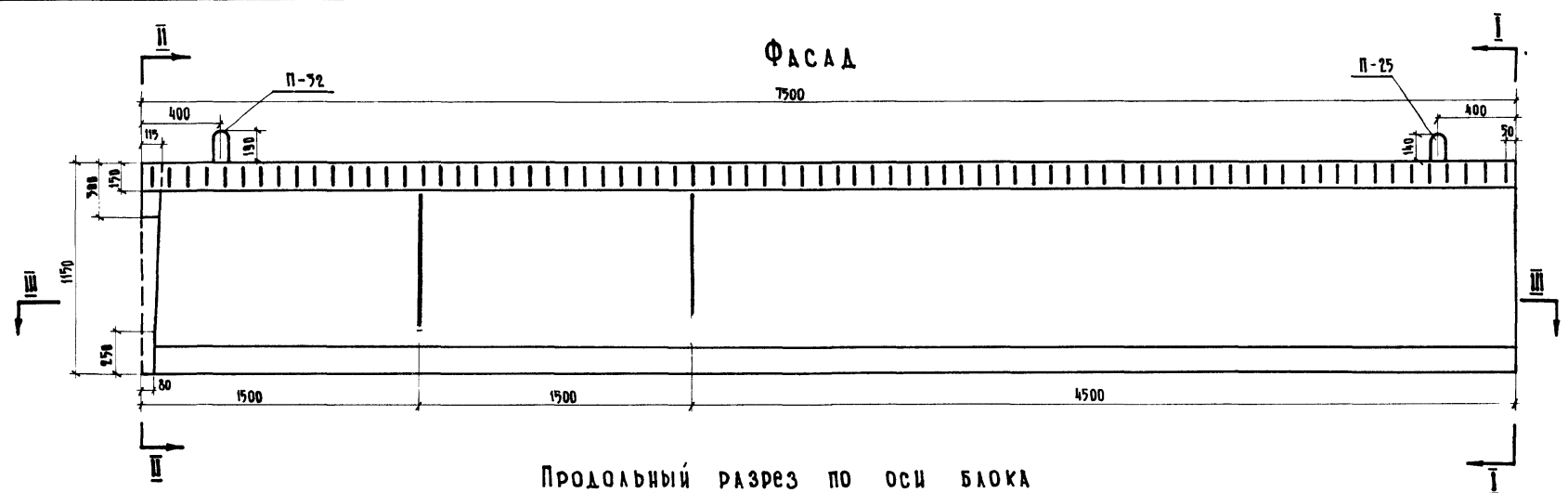
- 1 Для применения клееных стыков блоки бетонируются в опалубке с жестким строгим рифленным торцевым щитом (со стороны пролета), в соответствии с ВСН 98-64
- 2 Армирование блока см лист 26
- 3 Блоки БАкр-1Т и БАкр-3Т зеркальны чертежу
4. РАЗМЕРЫ ДАНЫ В ММ

САП	Сборные железобетонные пролетные строения длиной от 6 до 21 м для автомобильных мостов.	Пролетные строения без диафрагм с напрягаемой арматурой	Масштаб 1:20
1968		Опалубочные чертежи концевых блоков крайних балок БАкр-1Т и БАкр-3Т	710/3 21

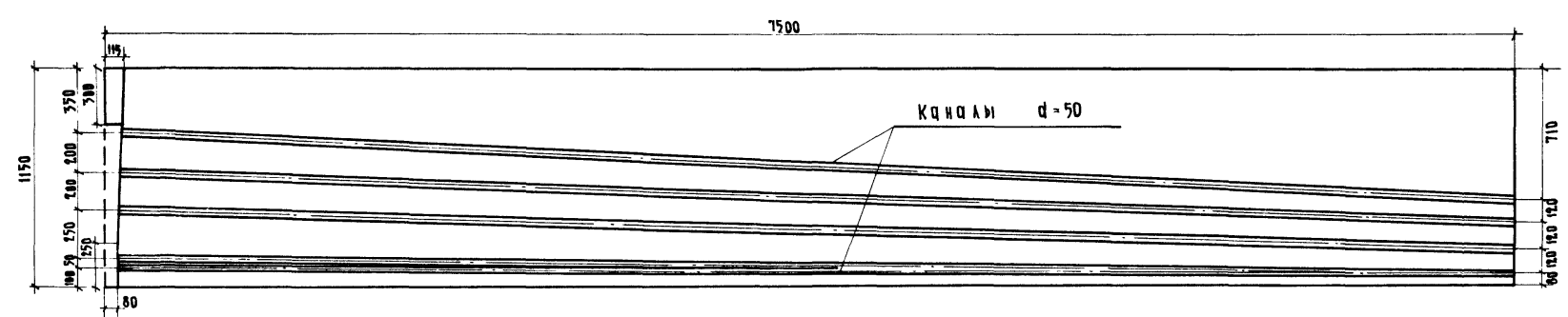
Министерство ССР
Гидротранспорт
ГПИ Союздорпроект
Отдел искусственных сооружений

Начальник отдела Чернышевский
Инженер проекта Галберин
Руководитель бригады Озе
Проверил Смыслов
Составил Кичуровский

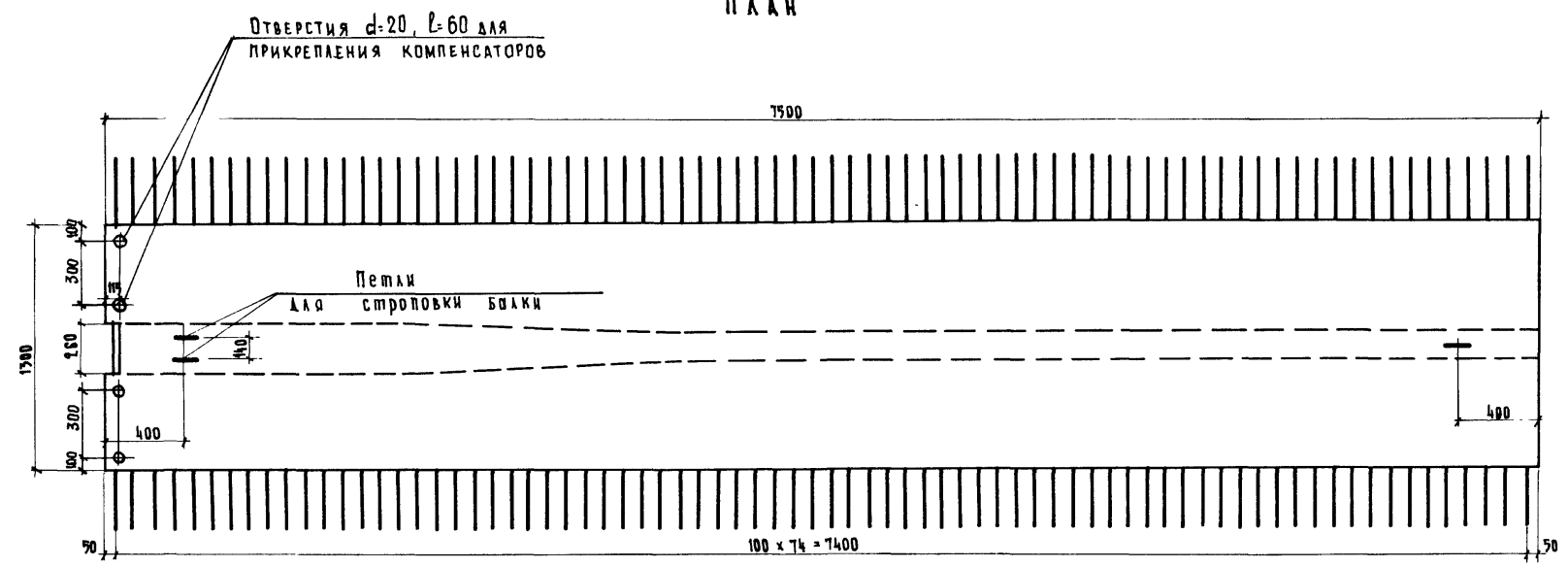
1968



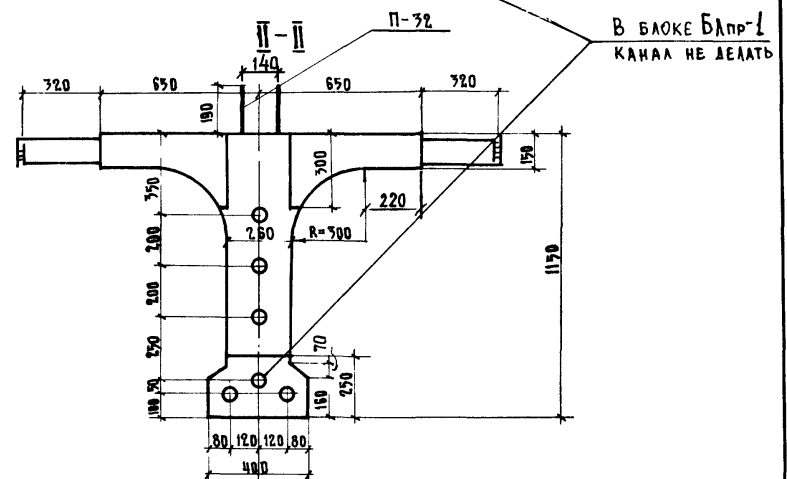
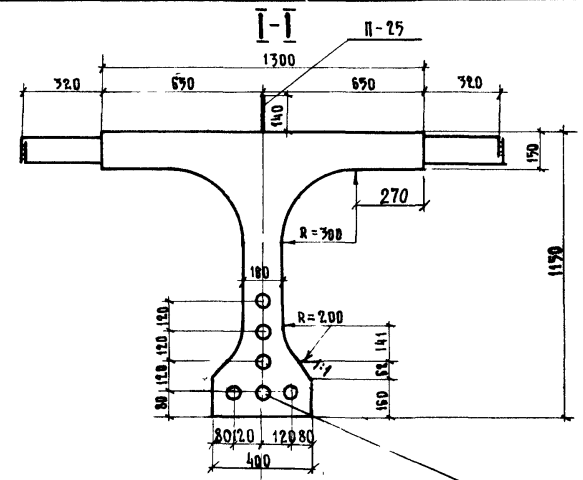
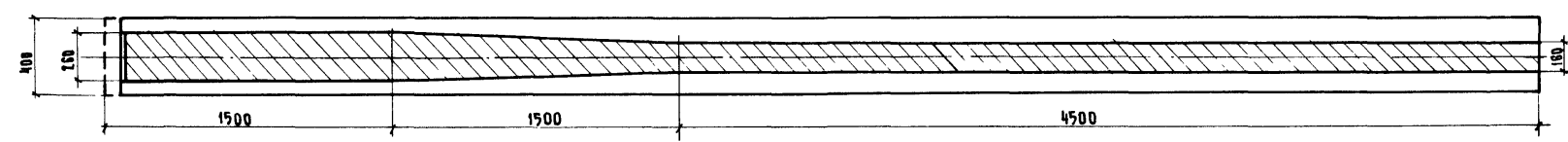
Продольный разрез по оси блока



П л а н



III - III (каналы не показаны)



В блоке БЛпр-1 канал не делался

Марка блока	Объем бетона, м³	Вес блока, т
БЛ пр - 1 БЛ пр - 3	3,55	8,9

Бетон гидротехнический по ГОСТ 4195-68
Марка 400
Мрз 300*

*) Для районов строительства с климатическими условиями, соответствующими среднемесячной температуре наиболее холодного месяца выше минус 15°С, морозостойкость должна быть не менее Мрз 200

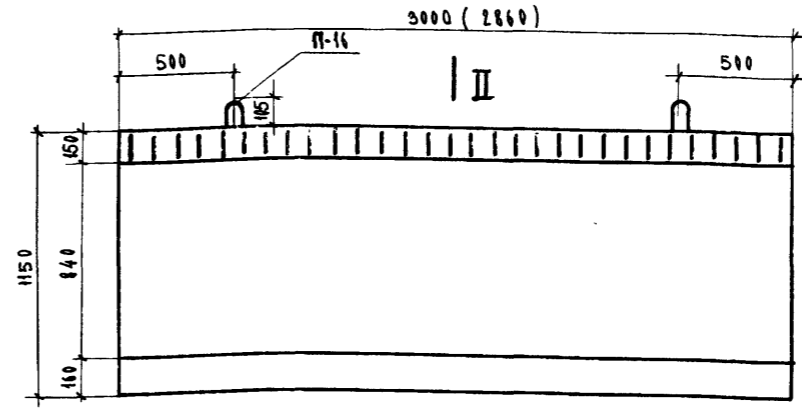
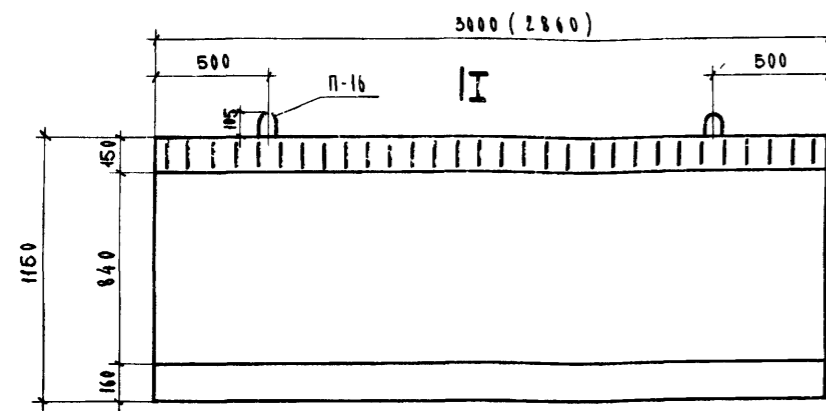
Примечания

- 1 Для применения клееных стыков блоки бетонируются в опалубке с жестким строганым рифленным торцевым щитом (со стороны пролета) в соответствии с ВСН-98-64.
- 2 Армирование блока см лист 27
- 3 Размеры даны в мм

САП	Сварные железобетонные пролетные строения длиной от 6 до 21 м для автомобильных мостов	Пролетные строения без диафрагм с напрягаемой арматурой	Масштаб 1:20, 1:25
1968		Опалубочные чертежи концевых блоков промежуточных балок БЛ пр-1 и БЛ пр-3	710/3 22

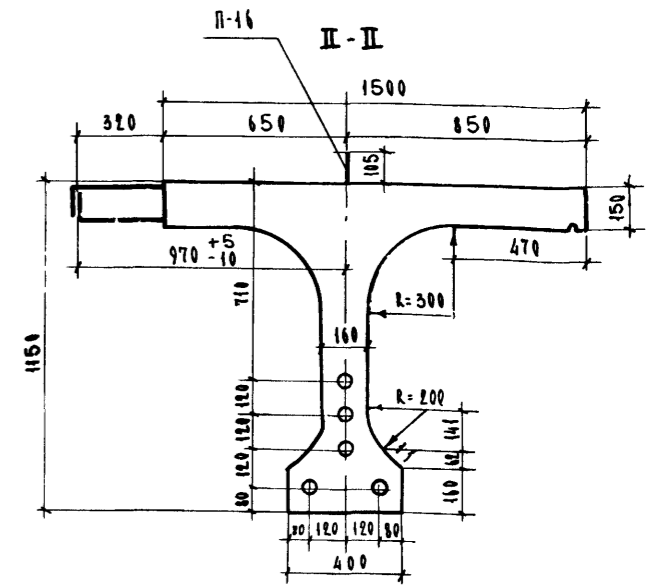
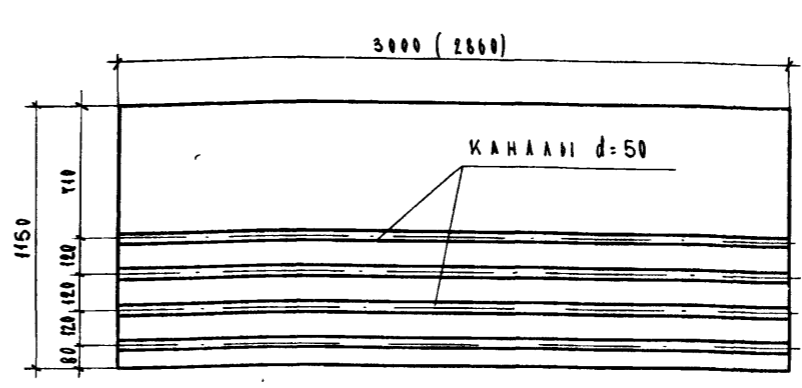
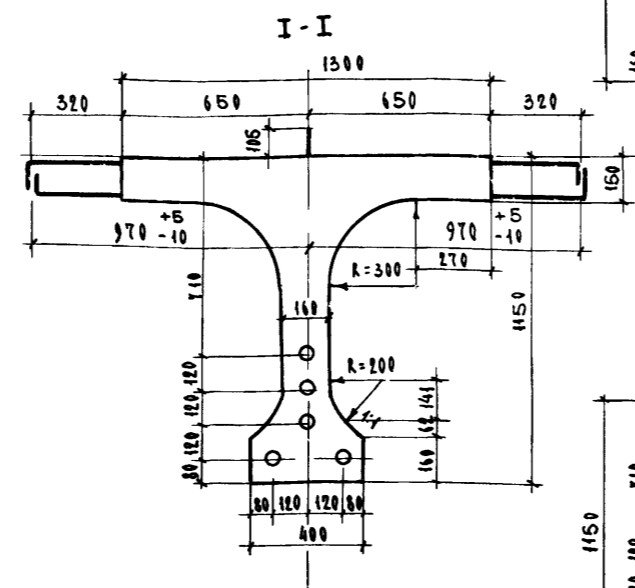
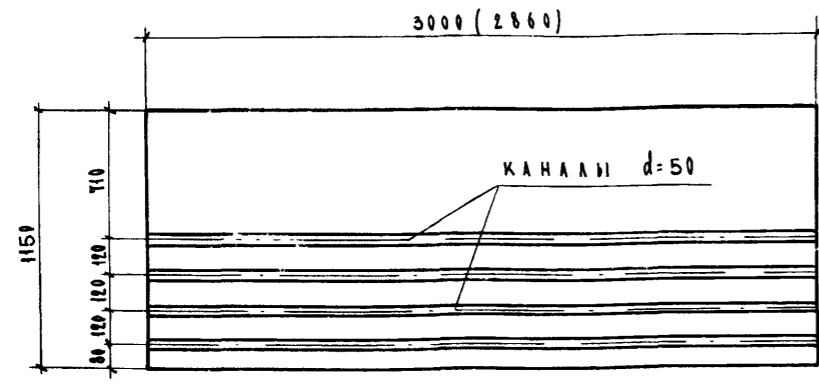
Ф А С А Д Б Л О К Б Л_{пр}-2

Ф А С А Д Б Л О К Б Л_{кр}-2



ПРОДОЛЖИТЕЛЬНЫЙ РАЗРЕЗ ПО ОСИ БЛОКА

ПРОДОЛЖИТЕЛЬНЫЙ РАЗРЕЗ ПО ОСИ БЛОКА

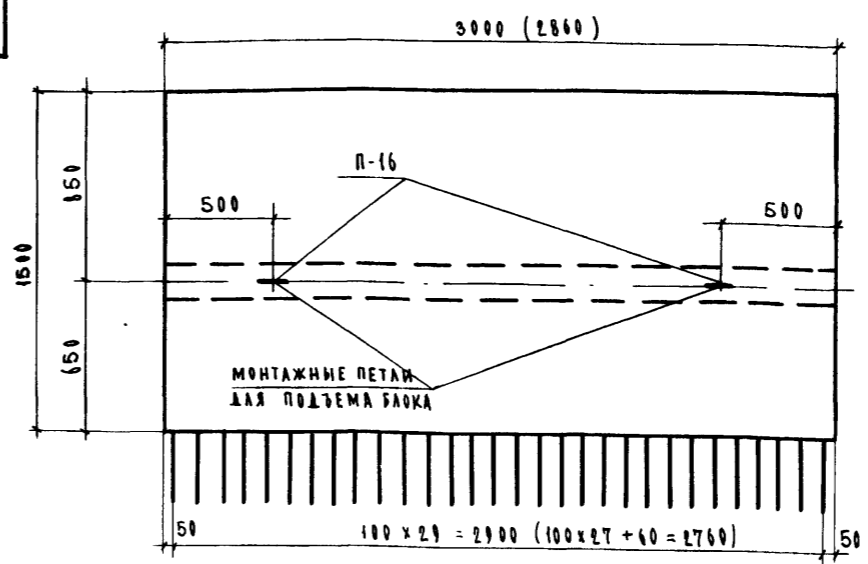
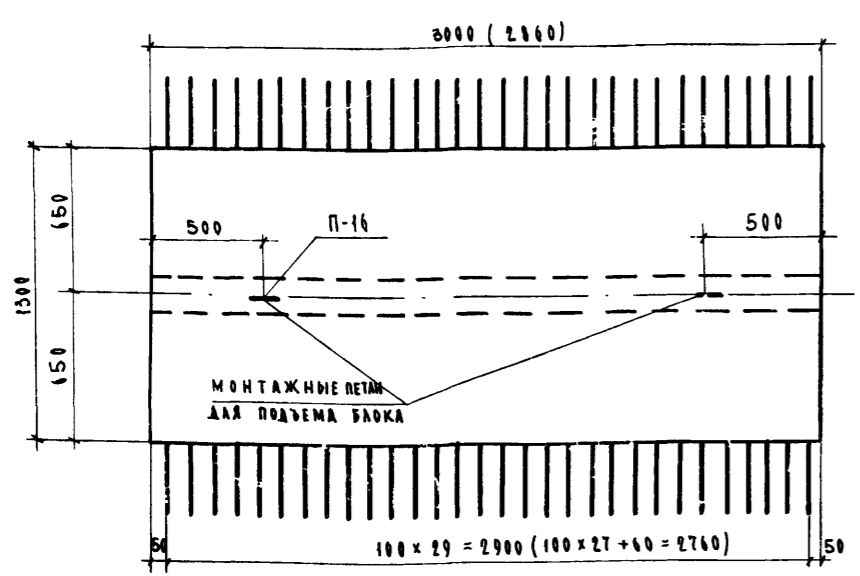


П Л А Н

П Л А Н

МАРКА БЛОКА	ОБЪЕМ БЕТОНА, м ³	ВЕС БЛОКА, т
Б Л _{пр} -2	1,35	3,4

МАРКА БЛОКА	ОБЪЕМ БЕТОНА, м ³	ВЕС БЛОКА, т
Б Л _{кр} -2	1,43	3,6



БЕТОН ГИДРОТЕХНИЧЕСКИЙ
по ГОСТ 4795-68
МАРКА 400
M_{р3} 300 *

ПРИМЕЧАНИЯ.

1. Для применения клееных стыков блоки бетонируются в опалубке с жесткими строгаными рифлеными торцевыми щитами в соответствии с ВСН 98-64.
2. В скобках указаны размеры блоков при устройстве "мокрого" шва шириной 70 мм.
3. Армирование блоков см. лист 28
4. Все размеры в мм

* Для районов строительства с климатическими условиями, соответствующими среднемесячной температуре наиболее холодного месяца выше минус 15°С, морозостойкость должна быть не менее M_{р3} 200.

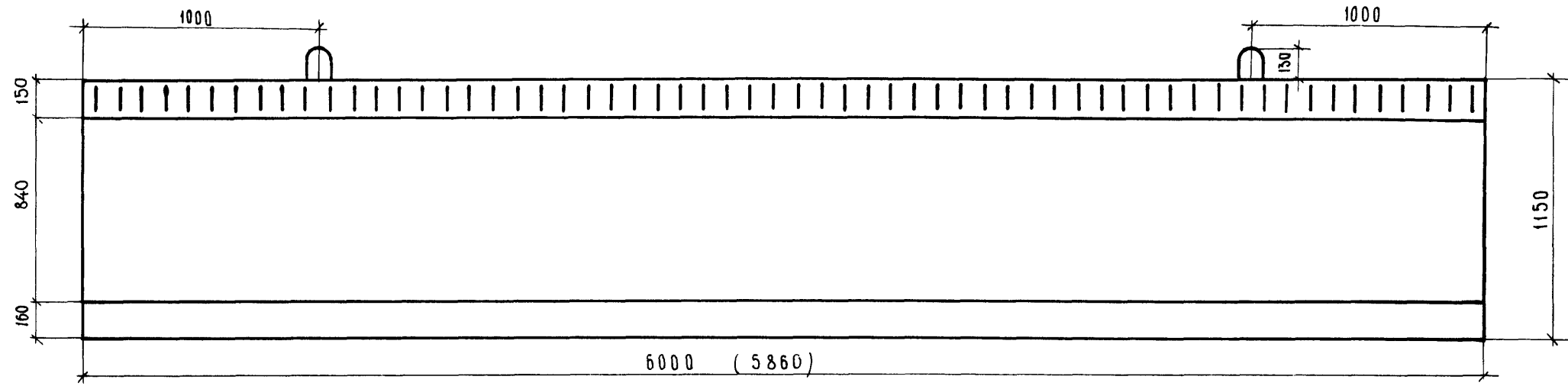
МИНИСТРАНСТРОЙ СССР
ГЛАВТРАНСПРОЕКТ
ГПИ СИНЗДОРПРОЕКТ

НАЧАЛЬНИК ОТДЕЛА ЧАРУЙСКИЙ
СПЕЦИАЛИСТ ОТДЕЛА ДОНКРАТОВ
ИНЖЕНЕР ПРОЕКТА ГАЛДЕРИН
ПРОВЕРЕНА (СМ. СЛОВА) СИМОНОВА
СОСТАВНА КИЦУРАШВИЛИ

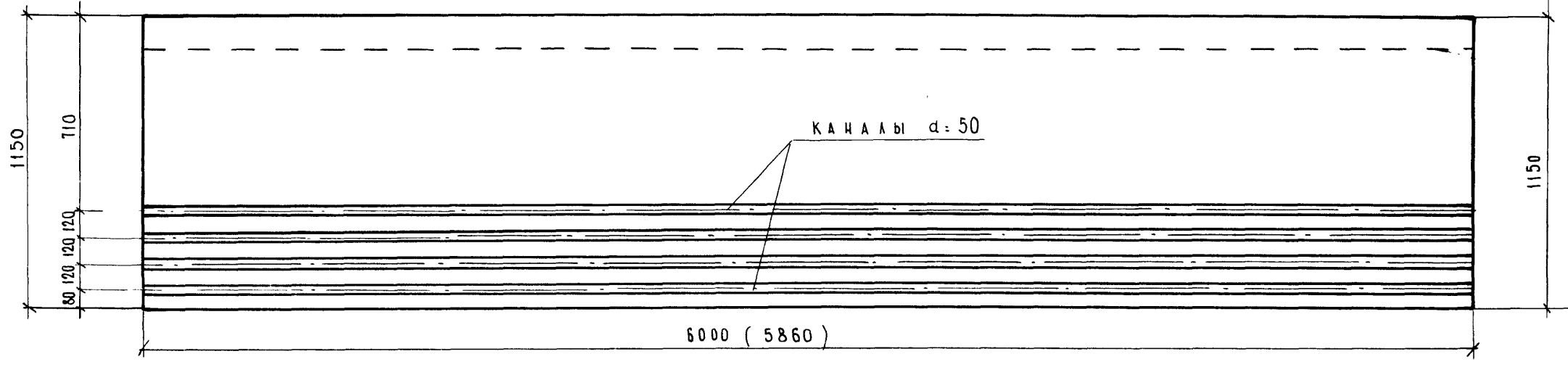
САП 1968	ГОРНЫЕ ЖЕЛЕЗОБЕТОННЫЕ ПРОЕКТНЫЕ СТРОЕНИЯ ДАННОЙ ОТДЕЛКИ ДЛЯ АВТОДОРОЖНЫХ МОСТОВ	ПРОЕКТНЫЕ СТРОЕНИЯ БЕЗ ДИАФРАГМ С НАПРЯГАЕМОЙ АРМАТУРОЙ	МАСШТАБ 1:20
		ОПАЛУБОЧНЫЕ ЧЕРТЕЖИ СРЕДНИХ БЛОКОВ ПРОМЕЖУТОЧНОЙ И КРАЙНЕЙ БЛОКОВ БЛ _{пр} -2 И БЛ _{кр} -2	710/3 23

МИНТРАНСПОРТ СССР	НАЧАЛЬНИК ОТДЕЛА	САХАРОВ	ГЛАВНЫЙ ИНЖЕНЕР ПРОЕКТА	КАЗАНОВ	ДИРЕКТОР БРИГАДЫ	ПРОВЕРШИ	СОСТАВИЛ
ГЛАВТРАНСПРОЕКТ	ЧАРУШНИК	В.В. Сахаров	САХАРОВ	САХАРОВ	САХАРОВ	САХАРОВ	САХАРОВ
ОТДЕЛ НАХОДЯЩИХСЯ В ПОДПОЛЗКОМ	САХАРОВ	САХАРОВ	САХАРОВ	САХАРОВ	САХАРОВ	САХАРОВ	САХАРОВ

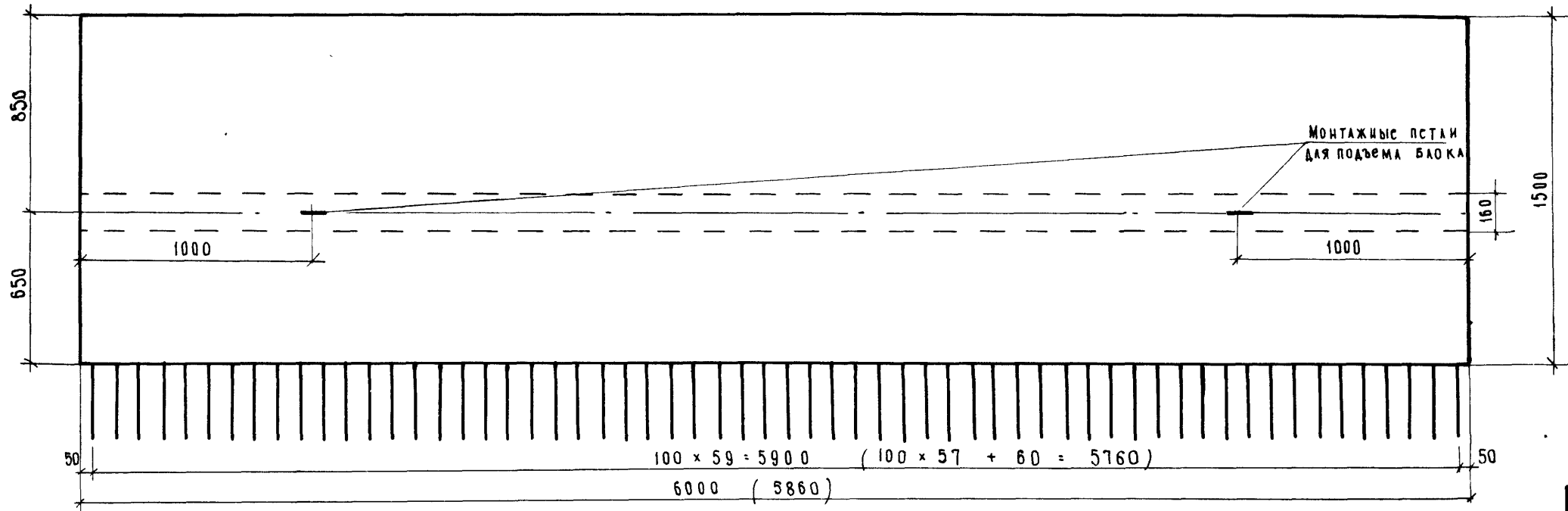
Ф А С А Д



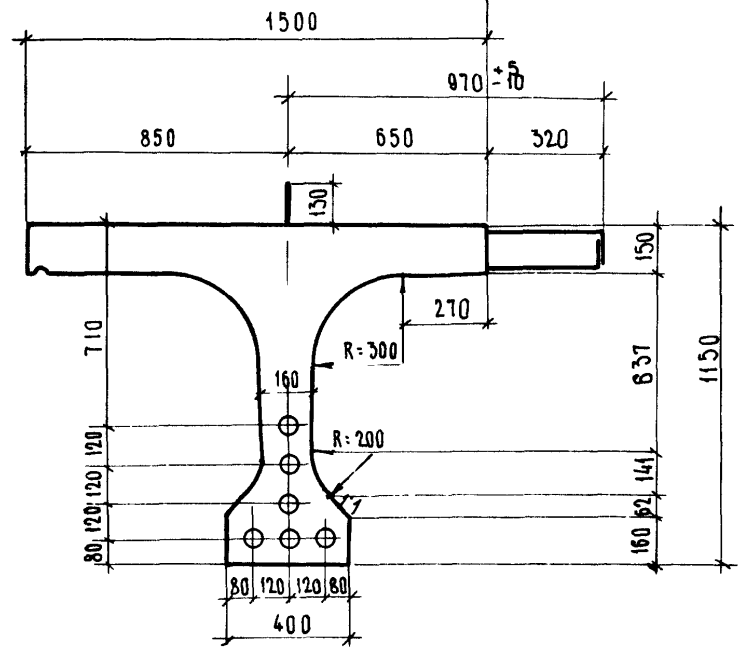
Продольный разрез по оси блока



П Л А Н



I-I



Марка блока	Объем бетона, м ³	Вес блока, т
БЛ кр - 4	2.87	7.2

Бетон гидротехнический
по ГОСТ 4795 - 68
марки 400
Мрз - 300^м

*) Для районов строительства с климатическими условиями, соответствующими среднемесячной температуре наиболее холодного месяца выше минус 15°С, морозостойкость должна быть не менее Мрз 200.

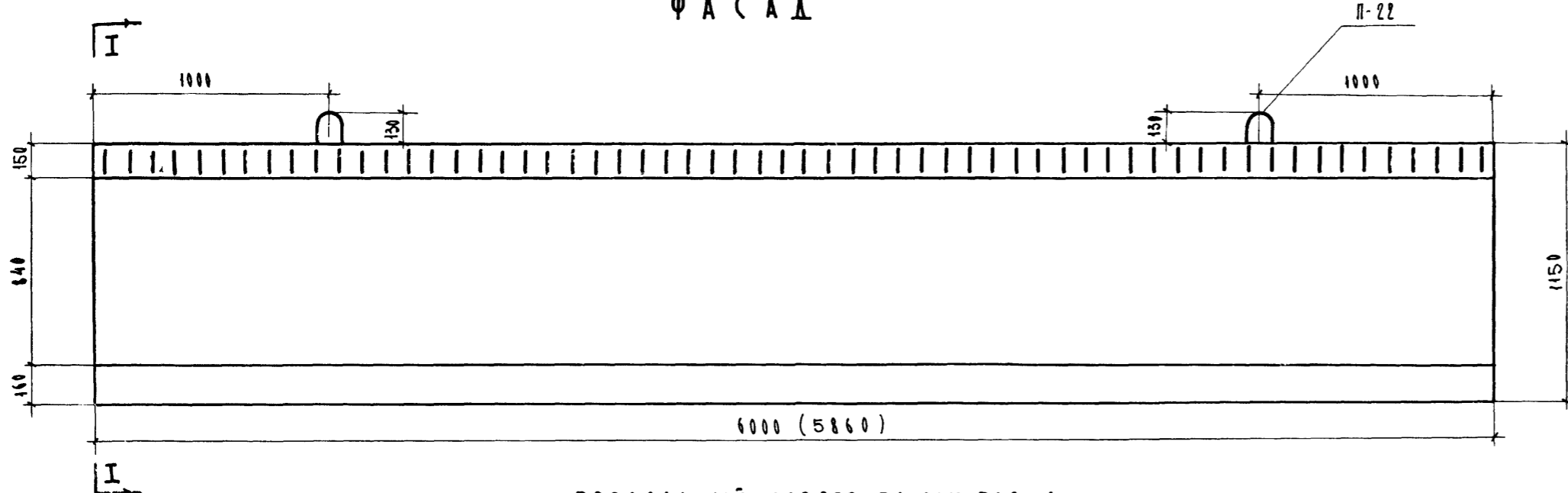
Примечания.

- Для применения клееных стыков, блоки бетонуются в опалубке с жесткими стругаными рифлеными торцевыми щитами в соответствии с ВСН 98-64.
- В скобках указаны размеры блока при устройстве "мокрого" шва шириной 70 мм.
- Армирование блока см. лист 29
- Все размеры в мм.

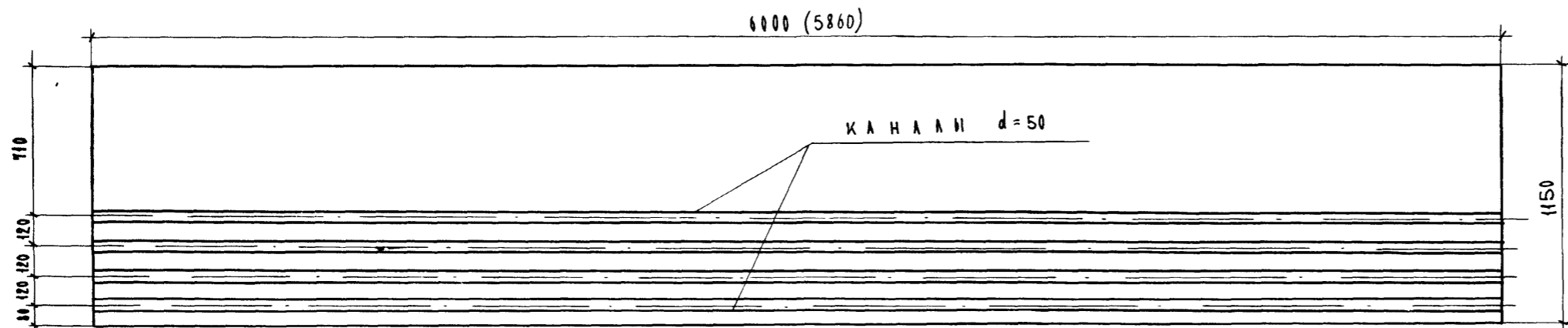
САП	Сборные железобетонные пролетные стропила длиной от 6 до 21 м для автодорожных мостов	Пролетные стропила без диафрагм с напрягаемой арматурой	Масштаб 1:20
1968г.		Опалубочный чертеж среднего блока крайней балки БЛ кр - 4	710/3 24

Инж. Олег Шварц

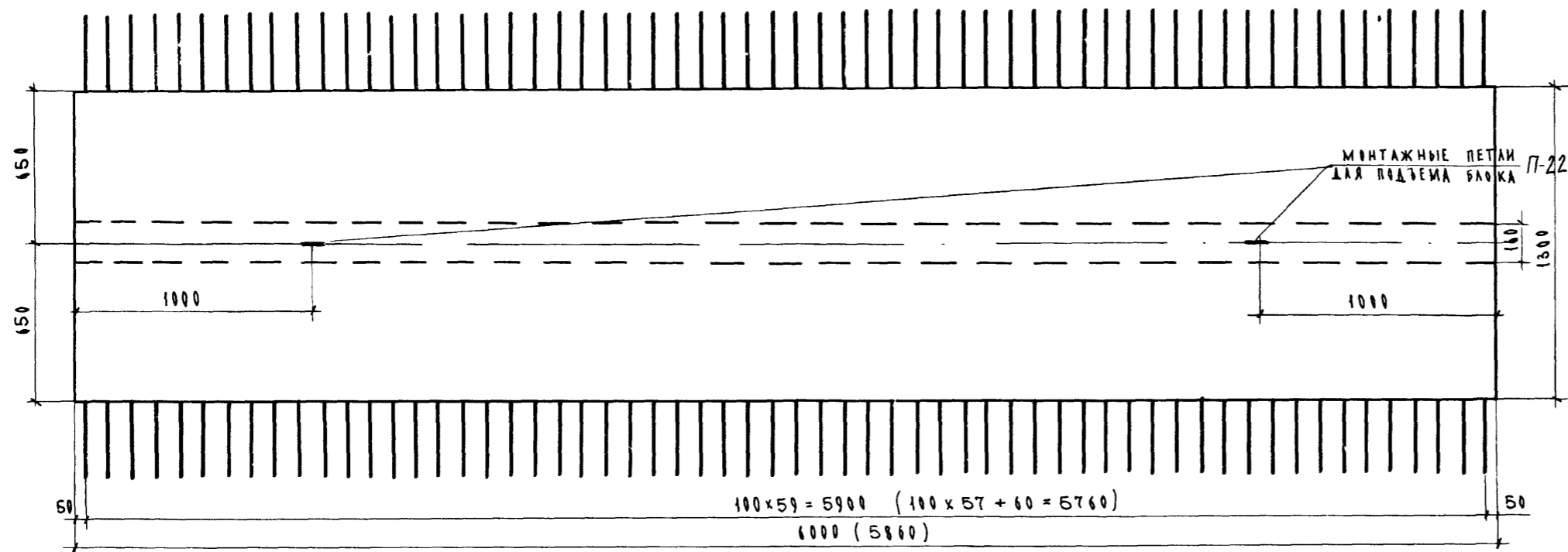
Ф А С А Д



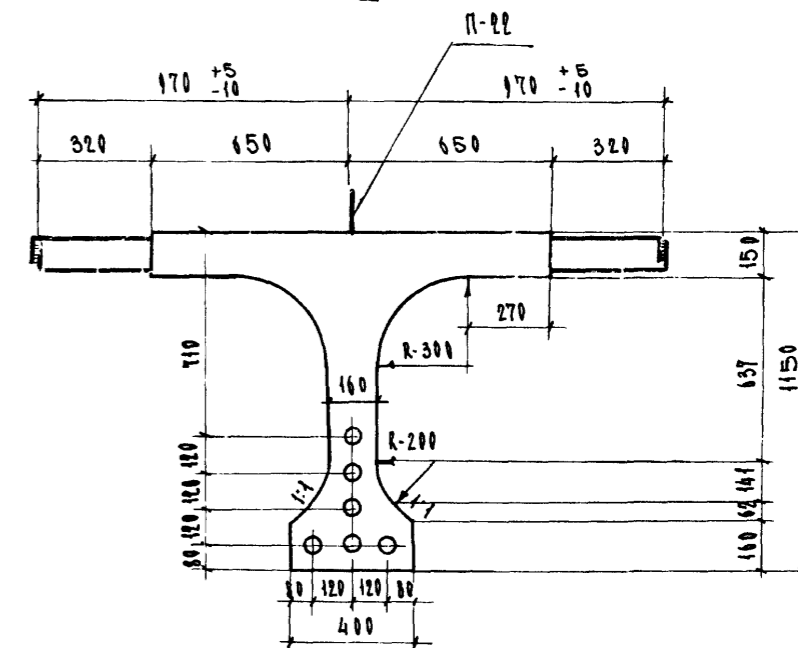
ПРОДОЛЖНЫЙ РАЗРЕЗ ПО ОСИ БЛОКА



П Л А Н



I-I



МАРКА БЛОКА	ОБЪЕМ БЕТОНА, м³	ВЕС БЛОКА, т
БЛ пр - 4	2,69	6,8

БЕТОН ГИДРОТЕХНИЧЕСКИЙ
по ГОСТ 4795-68
МАРКИ 400
Мрз 300*

* Для районов строительства с климатическими условиями, соответствующими среднемесячной температуре наиболее холодного месяца выше минус 15°C, морозостойкость должна быть не менее Мрз 200.

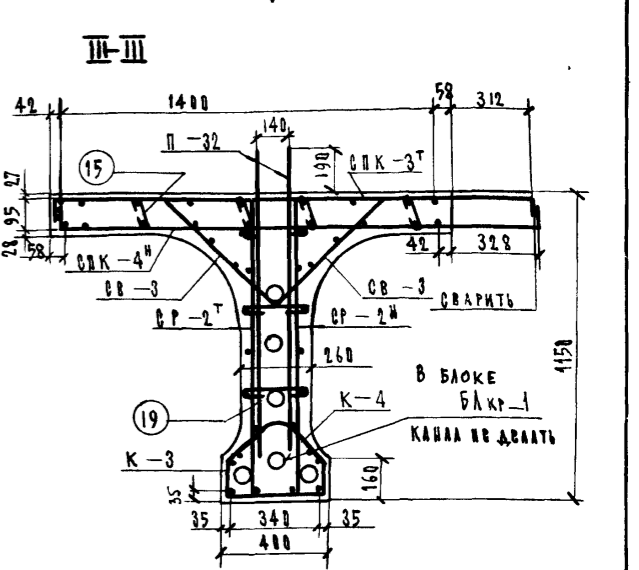
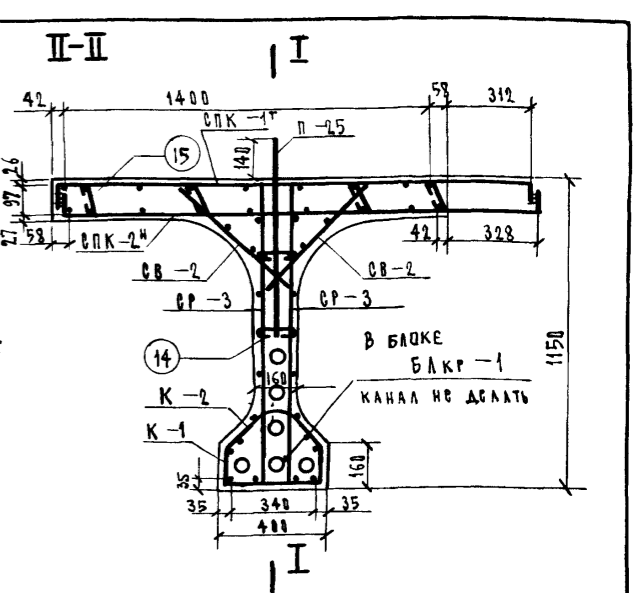
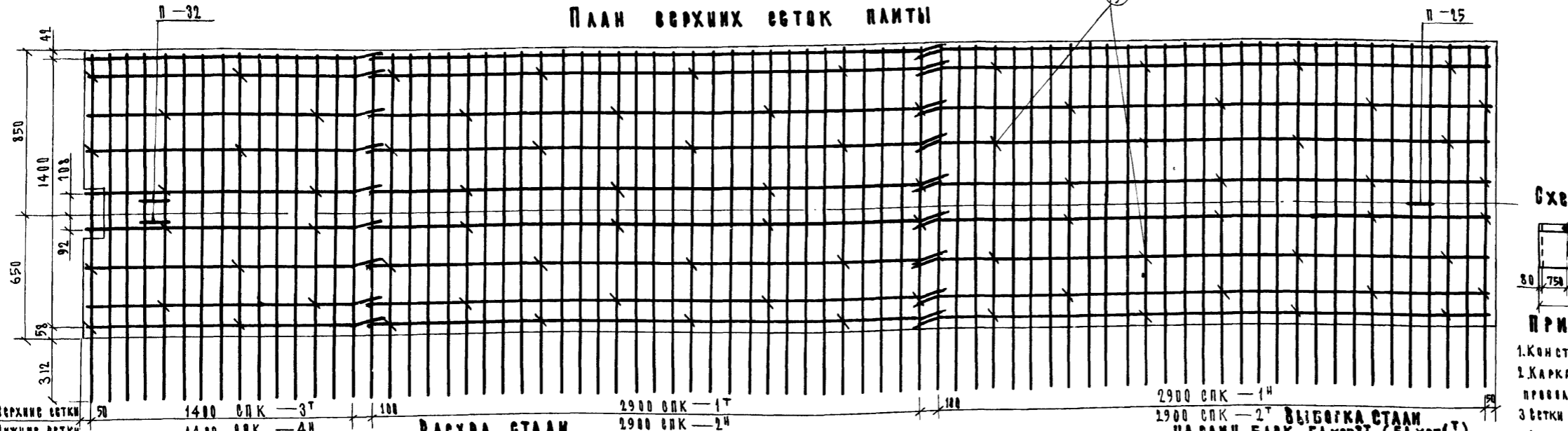
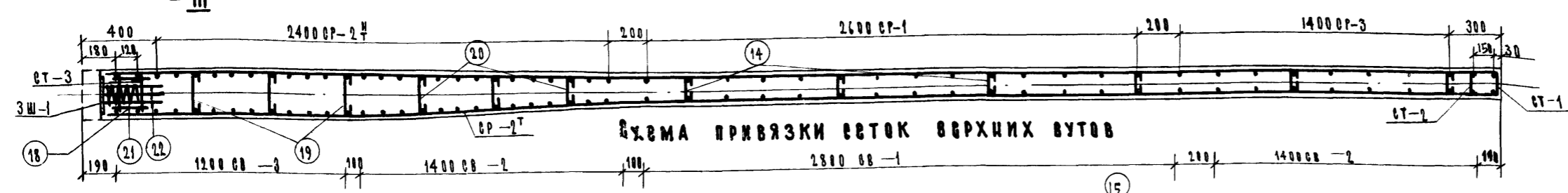
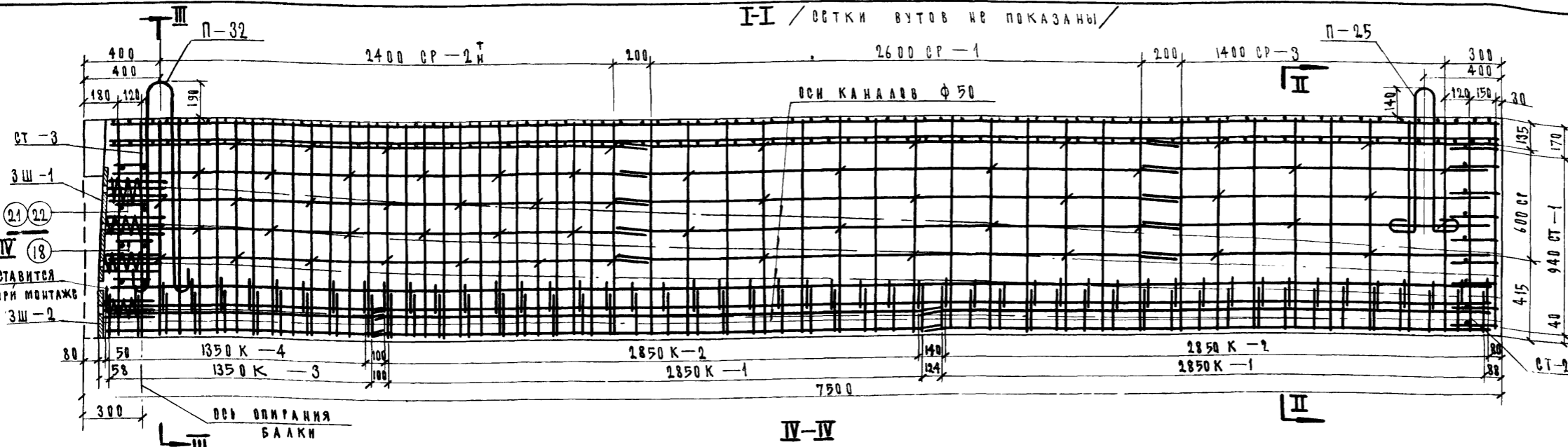
ПРИМЕЧАНИЯ.

- Для применения клееных стыков блоки бетонируются в опалубке с жесткими строгаными рифлеными торцевыми щитами, в соответствии с ВСН 98-64.
- В скобках указаны размеры блоков при устройстве "мокрого" шва, шириной 70 мм.
- Армирование блоков см лист 30.
- Все размеры в мм.

МИНИСТР СТРОИТЕЛЬСТВА СССР	НАЧАЛЬНИК ОТДЕЛА	ИНЖЕНЕР ПРОЕКТА	РУКОВОДИТЕЛЬ БУНГАЛДА	ПРОВЕРКА (ОСТАРИА)
ГЛАВУСТРОИПРОЕКТ	НАУЧНЫЙ РАБОТНИК	САДЕРНИК	В. СЕ	С. ИСАЕВА
ОТДЕЛ КОМПЛЕКТОВАНИЯ ПРОЕКТОВ	С. С.	В. В.	В. В.	А. А. АЛЕКСАНДРОВ

САП	СБОРНЫЕ ЖЕЛЕЗОБЕТОННЫЕ ПРОЛЕТНЫЕ СТРОЕНИЯ ДЛИНОЙ ОТ 6 ДО 21 М ДЛЯ АВТОВОЗНЫХ МОСТОВ	ПРОЛЕТНЫЕ СТРОЕНИЯ БЕЗ ДИАФРАГМ С НАПРЯГАЕМОЙ АРМАТУРОЙ	МАСШТАБ 1:20	
1968		ОПАЛУБочный ЧЕРТЕЖ (СРЕДНЕГО БЛОКА ПРОМЕЖУТОЧНОЙ БАЛКИ БЛ пр - 4)	710/3	25

I-I / СЕТКИ ВУТОВ НЕ ПОКАЗАНЫ /



ПРИМЕЧАНИЯ.
 1. Конструкция арматурных элементов см листы 33-37
 2. Каркасы К-1 и К-2, К-3 и К-4 в местах их сопряжений, связать вязальной проволокой
 3. Сетки СР-2, СПК-1, СПК-2 50% изготовить по чертежу, 50% зеркально.
 4. Схему разбивки закладных деталей для крепления тротуарных блоков, конструкции и расход стали см. лист 32.
 5. Опорные планки и расход стали при устройстве металлических опорных частей, см лист 72.
 6. Блоки БАКР-1^н и БАКР-3^н зеркальны чертежу.
 7. Все размеры в мм.

Минтранской СФОР	Гл. инженер проекта	Руководитель бригады	Проектировщик	Составил
ГЛАВТРАНСПРОЕКТ	ГЛАВЕНГ	ИЗБ	ИЗБ	ИЗБ
ГНИ СФЗПРОЕКТ	С.М. Сидоркин	С.М. Сидоркин	С.М. Сидоркин	С.М. Сидоркин
СЛОВА ИСХОДИТЕЛЬНЫХ СООБРАЖЕНИЙ				

РАСХОД СТАЛИ НА БАКР БАКР-3^н (БАКР-1^н)
(БЕЗ ЗАКЛАДНЫХ ДЕТАЛЕЙ ДЛЯ КРЕПЛЕНИЯ ТРОТУАРОВ)

Наименование сеток и каркасов	НА ОДНИ ЭЛЕМЕНТ			Итого	НА БАКР			Итого
	A-I	A-II	Всего		A-I	A-II	Всего	
СПК-1 ^н	10.9	35.6	46.5	2	21.8	71.2	93.0	
СПК-2 ^н	10.9	51.4	62.3	2	21.8	102.8	124.6	
СПК-3 ^н	5.9	25.7	31.6	1	5.9	25.7	31.6	
СПК-4 ^н	5.9	35.0	40.9	1	5.9	35.0	40.9	
СР-1	12.1	—	12.1	2	24.2	—	24.2	
СР-2 ^н	—	37.6	37.6	2	—	75.2	75.2	
СР-3	7.1	—	7.1	2	14.2	—	14.2	
СР-1	3.4	—	3.4	1	3.4	—	3.4	
СР-2	1.3	—	1.3	1	1.3	—	1.3	
СР-3	1.3	—	1.3	2	2.6	—	2.6	
СВ-1	3.4	—	3.4	2	2.8	—	6.8	
СВ-2	1.7	—	1.7	4	6.8	—	6.8	
СВ-3	1.5	—	1.5	2	3.0	—	3.0	
К-1	16.7	—	16.7	2	33.4	—	33.4	
К-2	5.9	—	5.9	2	11.8	—	11.8	
К-3	—	13.0	13.0	1	—	13.0	13.0	
К-4	—	4.6	4.6	1	—	4.6	4.6	

РАСХОД СТАЛИ
(ПРОДОЛЖЕНИЕ ТАБЛИЦЫ)

ИИ элементов	НА ОДНИ ЭЛЕМЕНТ				Итого	НА БАКР				Итого
	A-I	A-II	Полосовая	Всего		A-I	A-II	Полосовая	Всего	
СТЯЖКИ	14	0.044	—	0.044	27	1.2	—	—	1.2	
СЕТКИ	15	—	—	0.04	80	3.2	—	—	3.2	
	19	0.07	—	0.07	15	1.1	—	—	1.1	
	20	0.06	—	0.06	18	1.1	—	—	1.1	
	12	0.35	—	0.35	3	1.1	—	—	1.1	
ФИКСАТОРЫ	13	0.28	—	0.28	10	2.8	—	—	2.8	
	23	0.40	—	0.40	1	0.4	—	—	0.4	
	24	0.47	—	0.47	1	0.5	—	—	0.5	
	18	0.08	—	0.08	8	0.7	—	—	0.7	
СТАЛАННЫЕ СТЯЖКИ	21	0.76	—	0.76	6	4.6	—	—	4.6	
	22	0.12	—	0.12	24	2.9	—	—	2.9	
МОУТАЖНЫЕ КЛЕТКИ	П-32	17.65	—	17.65	2	35.3	—	—	35.3	
	П-25	8.3	—	8.3	1	8.3	—	—	8.3	
ЗАКЛАДНЫЕ ШАЙБЫ	ЗШ-1	—	0.8	19.7	19.5	—	0.8	18.7	19.5	
	ЗШ-2	—	0.7	11.6	12.3	—	0.7	11.6	12.3	
Итого					226.4	329.0	30.3	585.4		

ВЫБОРКА СТАЛИ НА САН БАКР-3^н (БАКР-1^н)
(БЕЗ ЗАКЛАДНЫХ ДЕТАЛЕЙ ДЛЯ КРЕПЛЕНИЯ ТРОТУАРОВ)

Профиль, мм	ВЕС, КГ		
	Арматурная A-I	А-II	Полосовая
Φ 6	23.2	—	—
Φ 8	159.3	—	—
Φ 10	—	28.8	—
Φ 12	—	203.7	—
Φ 14	—	35.0	—
Φ 16	—	1.5	—
Φ 25	8.3	—	—
Φ 32	35.3	—	—
220x20	—	—	18.7
-220x20	—	—	11.6
Итого	226.1	329.0	30.3

СВАРНЫЕ ШВЫ К-6ММ П.М. 3.8

САП	Сварные железобетонные конструктивные элементы длиной от 6 до 21 м для анкерных мест	Прокладки строения без диафрагм с напрягаемой арматурой	Масштаб 1:20
	1968	Армирование блоков БАКР-1 ^н и БАКР-3 ^н	

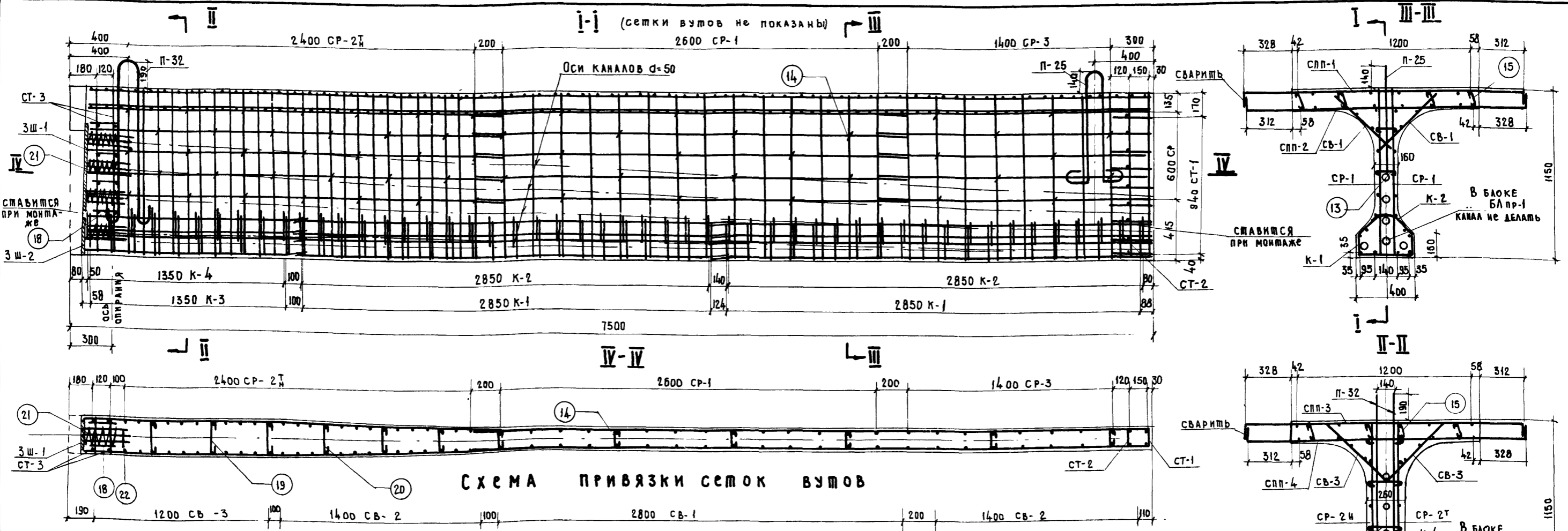
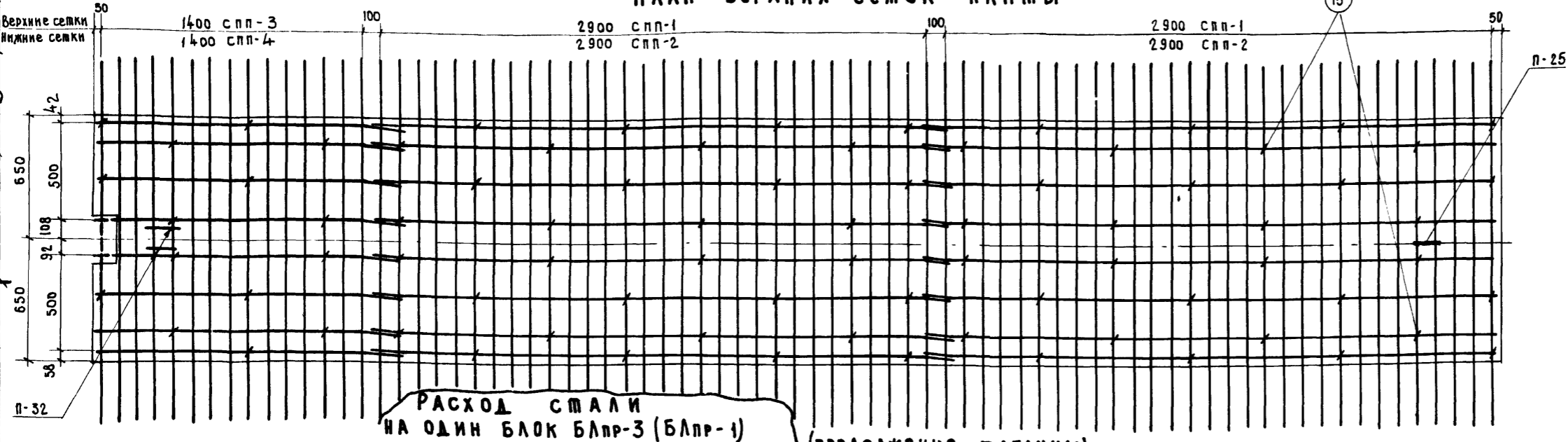


СХЕМА ПРИВЯЗКИ СЕТОК ВУШОВ

ПЛАН ВЕРХНИХ СЕТОК ПЛИТЫ

ВЫБОРКА СТАЛИ НА БЛОК БЛ ПР - 3 (БЛ ПР - 1)

ПРОФИЛЬ	ВЕС, КГ			ВСЕГО
	АРМАТУРНАЯ А-I	А-II	ПОЛОСОВАЯ	
Ф8	23.2	—	—	23.2
Ф8	153.1	—	—	153.1
Ф10	—	94.6	—	94.6
Ф12	—	214.0	—	214.0
Ф14	—	37.8	—	37.8
Ф16	—	1.6	—	1.6
Ф25	8.3	—	—	8.3
Ф32	35.3	—	—	35.3
-220x20	—	—	38.7	18.7
-220x20	—	—	11.6	11.6
Итого	219.9	347.9	30.3	598.1
Сварные швы К=6 мм ПМ	—	—	—	3.8



РАСХОД СТАЛИ НА ОДИН БЛОК БЛ ПР-3 (БЛ ПР-1) (ПРОДОЛЖЕНИЕ ТАБЛИЦЫ)

НАИМЕНОВАНИЕ	РАСХОД АРМАТУРЫ, КГ						
	НА СЕТКУ А-I	НА СЕТКУ А-II	КАРКАС	КОЛИЧЕСТВО	НА БЛОК А-I	А-II	ВСЕГО
СПП-1	9.7	38.5	48.2	2	19.4	77.0	96.4
СПП-2	9.7	55.5	65.2	2	19.4	111.0	130.4
СПП-3	5.2	27.8	33.0	1	5.2	37.8	43.0
СПП-4	5.2	37.8	43.0	1	5.2	43.0	48.2
СП-1	12.1	—	12.1	2	24.2	—	24.2
СП-2	—	37.6	37.6	2	—	75.2	75.2
СП-3	7.1	—	7.1	2	14.2	—	14.2
СТ-1	3.4	—	3.4	1	3.4	—	3.4
СТ-2	1.3	—	1.3	1	1.3	—	1.3
СТ-3	1.3	—	1.3	2	2.6	—	2.6
СВ-1	3.4	—	3.4	2	6.8	—	6.8
СВ-2	1.7	—	1.7	4	6.8	—	6.8
СВ-3	1.5	—	1.5	2	3.0	—	3.0
К-1	16.7	—	16.7	2	33.4	—	33.4
К-2	5.9	—	5.9	2	11.8	—	11.8
К-3	—	13.0	13.0	1	—	13.0	13.0
К-4	—	4.6	4.6	1	—	4.6	4.6

НАИМЕНОВАНИЕ ЭЛЕМЕНТОВ	РАСХОД СТАЛИ, КГ							
	НА ОДИН ЭЛЕМЕНТ		КОЛИЧЕСТВО	НА БЛОК				
А-I	А-II	ПОЛОСОВАЯ		ВСЕГО	А-I	А-II	ПОЛОСОВАЯ	ВСЕГО
СВЯЗКИ	14	0.044	—	0.044	27	1.2	—	1.2
	15	0.04	—	0.04	80	3.2	—	3.2
	19	0.07	—	0.07	16	1.1	—	1.1
	20	0.06	—	0.06	18	1.1	—	1.1
ФИКСАТОРЫ	12	0.35	—	0.35	3	1.1	—	1.1
	13	0.28	—	0.28	10	2.8	—	2.8
	23	0.40	—	0.40	1	0.4	—	0.4
	24	0.47	—	0.47	1	0.5	—	0.5
ОПОРНЫЕ ЭЛЕМЕНТЫ	18	0.08	—	0.08	8	0.7	—	0.7
	21	0.76	—	0.76	6	4.6	—	4.6
СПИРАЛЬ	22	0.12	—	0.12	24	2.9	—	2.9
МОНТАЖНЫЕ ПЕТАЛИ	П-25	8.28	—	8.28	1	8.3	—	8.3
	П-32	17.65	—	17.65	2	35.3	—	35.3
ЗАКАЛАННЫЕ АСТАЛИ	3Ш-1	—	0.8	18.7	1	—	0.8	18.7
	3Ш-2	—	0.7	12.6	1	—	0.7	12.3
Итого					219.9	347.9	30.3	598.1

ПРИМЕЧАНИЯ

1. Конструкция и расход стали на арматурные элементы см листы 33-37
2. Каркасы К-1 и К-2; К-3 и К-4 в местах их сопряжения связать вязальной проволокой.
3. Сетки СП-2 50%, изготовить по чертежу, 50% зеркально.
4. Схема расположения фиксаторов см лист 26
5. Опорные планки и расход стали для металлических опорных частей см лист 72
6. Все размеры в мм.

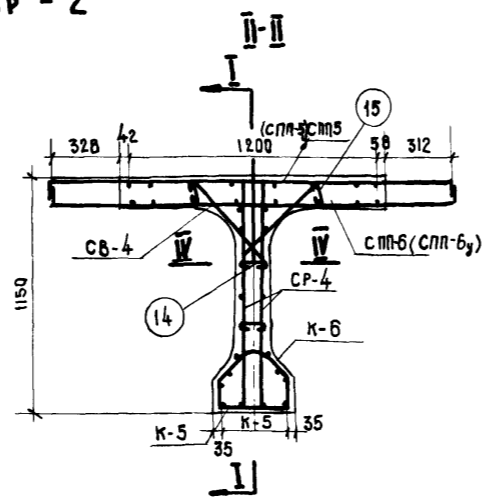
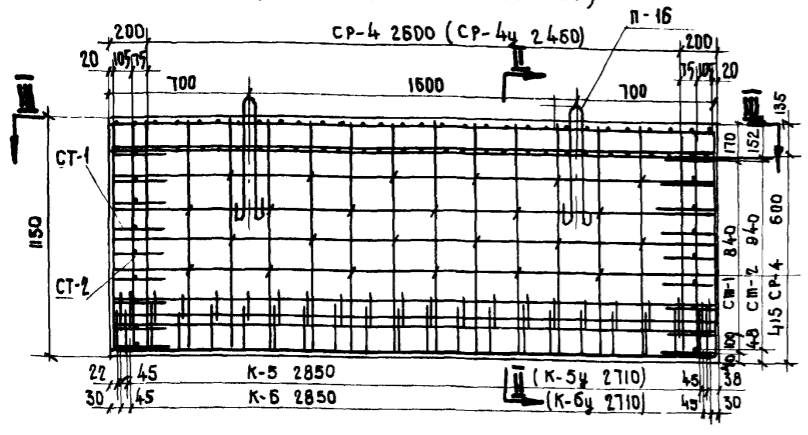
СДП	Сборные железобетонные пролетные строения длиной от 6 до 21 м для автодорожных мостов	Пролетные строения без диафрагм с напрягаемой арматурой	Масштаб 1:20
1988	Армирование блоков БЛ ПР-1 и БЛ ПР-3	710/3	27

СОСТАВИЛА СОСТАВИЛА
 ПРОВЕРИЛА ПРОВЕРИЛА
 РУКОВОДИТЕЛЬ БРИГАДЫ
 ГАЛ. СПЕЦИАЛИСТ ОТДЕЛА
 НАЧАЛЬНИК ОТДЕЛА
 МИНИСТРСТВО ССР
 ГЛАВРАЗПРОЕКТ
 ГПИ СОЮЗПРОЕКТ
 ОТДЕЛ ИСКУССТВЕННЫХ СООРУЖ.

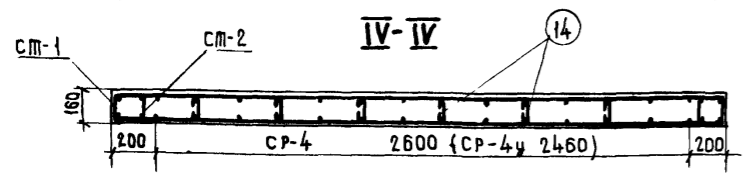
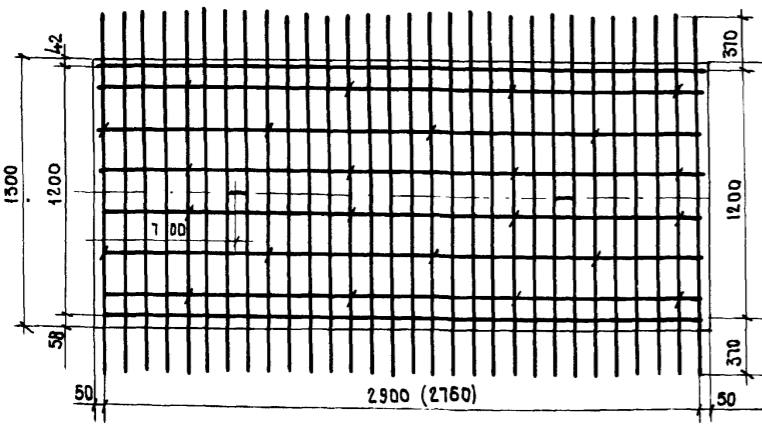
Мин. транспорта СССР
 Глав. транспорт. Г. П. М. союз. дорож. проект.
 Отдел конструктивных сооружений
 Начальник отдела Чаруцкий
 Гл. специалист отдела Пократов
 Гл. инженер проекта Гальперин
 Руководитель бригады Озе
 Проверка Смылова
 Составка Королев

I-I БЛОК БЛР-2

(сетки встав не показаны)



ПЛАН СЕТОК ПЛИТЫ



РАСХОД АРМАТУРЫ НА БЛОК БЛР-2

Наименование элемента	Расход арматуры, кг.					
	на элемент			на блок		
	A-I	A-II	Всего	A-I	A-II	Всего
СП-5	9.4	38.6	48.0	9.4	38.6	48.0
СП-Б	9.4	55.5	64.9	9.4	55.5	64.9
CP-4	12.1	—	12.1	24.2	—	24.2
CB-4	3.3	—	3.3	6.6	—	6.6
СП-1	3.3	—	3.3	6.6	—	6.6
СП-2	1.3	—	1.3	2.6	—	2.6
К-5	17.1	—	17.1	17.1	—	17.1
К-6	6.1	—	6.1	6.1	—	6.1
Фиксатор	0.35	—	0.35	0.70	—	0.70
Фиксатор	0.26	—	0.26	0.5	—	0.52
Связка №14	0.04	—	0.04	1.0	—	1.0
Связка №15	0.04	—	0.04	1.0	—	1.0
П-16	2.23	—	2.23	4.5	—	4.5
Итого				89.7	94.1	183.8

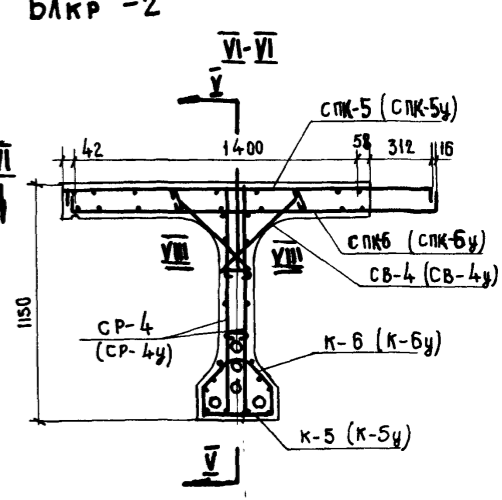
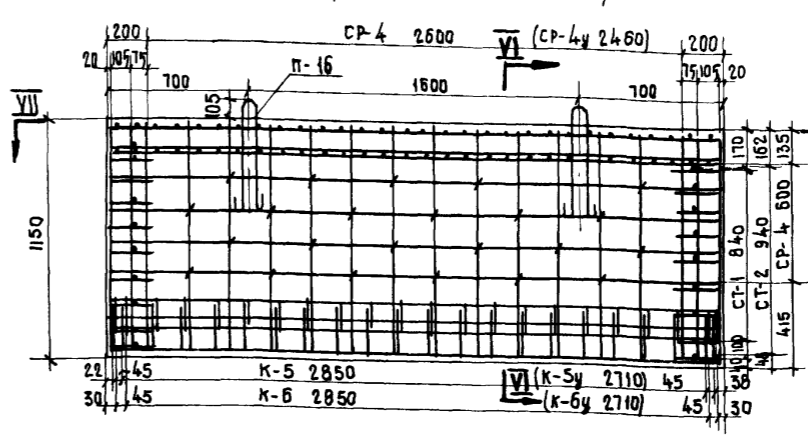
ВЫБОРКА СТАЛИ НА БЛОК БЛР-2

Профиль	Вес, кг		
	A-I	A-II	Всего
φ 6	8.6	—	8.6
φ 8	76.6	—	76.6
φ 10	—	38.6	38.6
φ 12	—	55.5	55.5
φ 16	4.5	—	4.5
Итого	89.7	94.1	183.8

Примечание.
 1. В скобках даны размеры арматурных элементов укороченных блоков для балок с мокрыми швами.
 2. Спецификацию арматурных элементов см. листы 33-37.
 3. Схему разбивки закладных деталей для крепления прогнанных блоков, их конструкцию, расход стали см. лист 32.
 4. Все размеры в мм.

V-V БЛОК БЛР-2

(сетки встав не показаны)



ПЛАН СЕТОК ПЛИТЫ

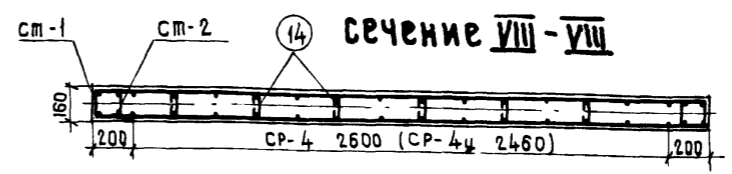
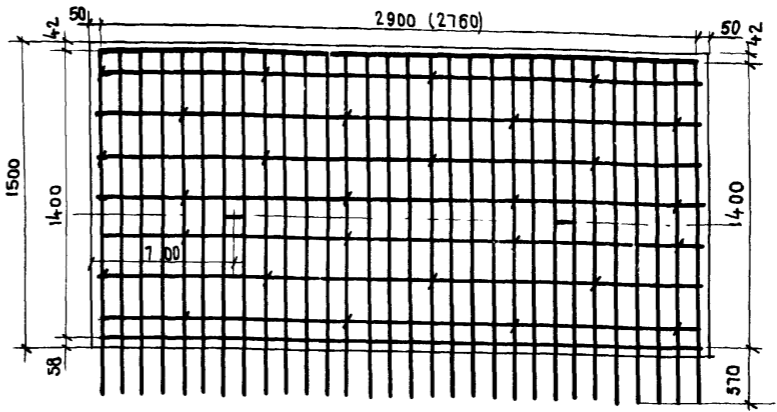
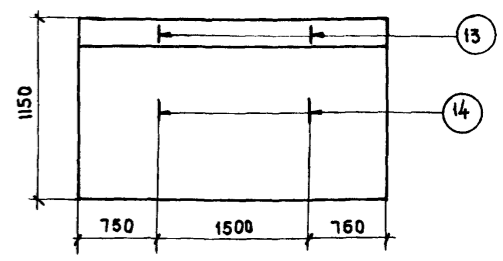


СХЕМА РАСПОЛОЖЕНИЯ ФИКСАТОРОВ



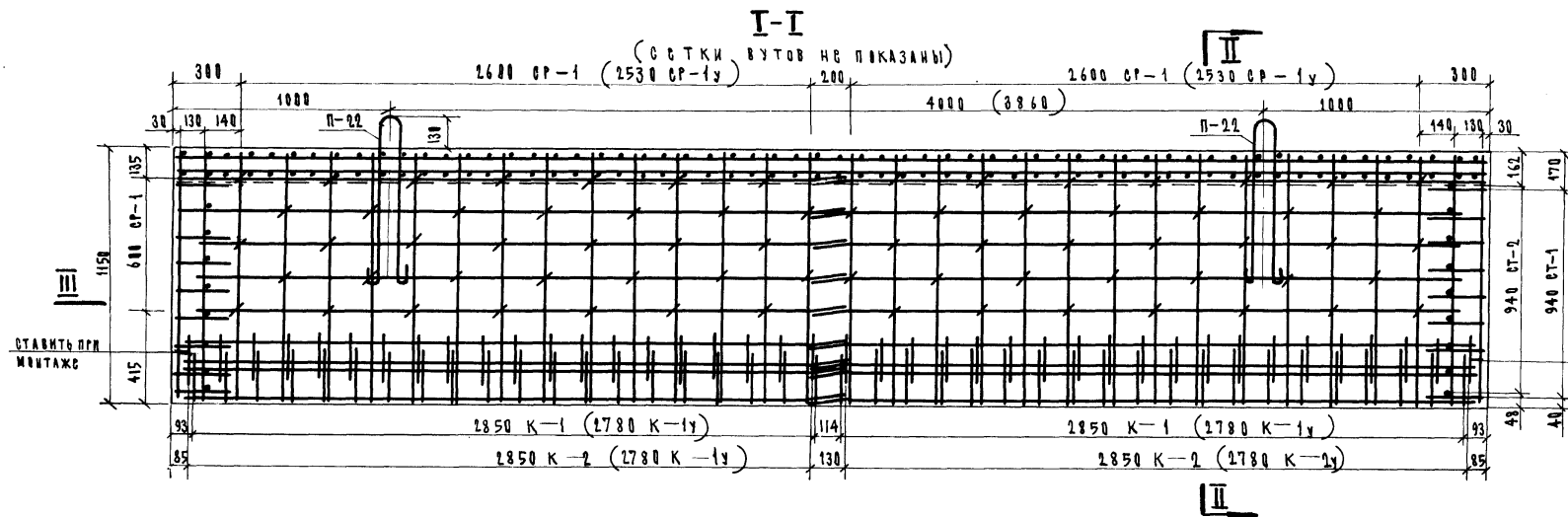
РАСХОД АРМАТУРЫ НА БЛОК БЛР-2

Наименование элемента	Расход арматуры, кг.					
	на сетку или каркас			на блок		
	A-I	A-II	Всего	A-I	A-II	Всего
СПК-5	10.5	35.8	46.3	10.5	35.8	46.3
СПК-6	10.5	51.5	62.0	10.5	51.5	62.0
CP-4	12.1	—	12.1	24.2	—	24.2
CB-4	3.3	—	3.3	6.6	—	6.6
СП-1	3.3	—	3.3	6.6	—	6.6
СП-2	1.3	—	1.3	2.6	—	2.6
К-5	17.1	—	17.1	17.1	—	17.1
К-6	6.1	—	6.1	6.1	—	6.1
Фиксат.	0.35	—	0.35	0.7	—	0.7
Фиксат.	0.26	—	0.26	0.5	—	0.5
Связка №14	0.04	—	0.04	1.0	—	1.0
Связка №15	0.04	—	0.04	1.1	—	1.1
П-16	2.23	—	2.23	4.5	—	4.5
Итого				92.0	87.3	179.3

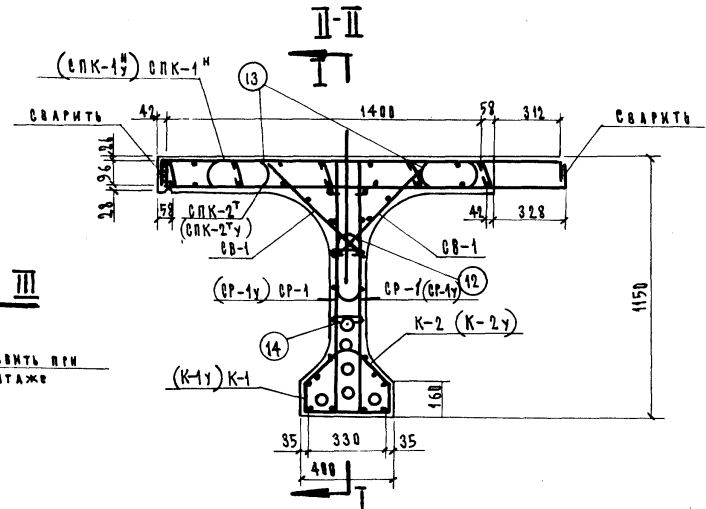
ВЫБОРКА СТАЛИ НА БЛОК БЛР-2

Профиль	Вес, кг		
	A-I	A-II	Всего
φ 6	8.7	—	8.7
φ 8	78.8	—	78.8
φ 10	—	35.8	35.8
φ 12	—	51.5	51.5
φ 16	4.5	—	4.5
Итого	92.0	87.3	179.3

СДП	Сборные железобетонные пролетные строения длиной от 6 до 21 м для автомобильных мостов	Пролетные строения без диафрагм с напрягаемой арматурой.	Масштаб 1:25
1968г.		Армирование блоков БЛР-2 и БЛР-2	710/3 28



План верхних сеток плиты



РАСХОД СТАЛИ НА БЛОК БАКР-4

ЗАМЕНЫ	РАСХОД АРМАТУРЫ, КГ						
	НА ЗАМЕНТ			НА БЛОК			
	A I	A II	Всего	КРЯКОВЫЙ	A I	A II	Всего
СПК-1 ^ф	10.9	35.6	46.5	2	21.8	71.2	93.0
СПК-2 ^ф	10.9	51.4	62.3	2	21.8	102.8	124.6
CP-1	12.1	—	12.1	4	48.4	—	48.4
CB-1	3.4	—	3.4	4	13.6	—	13.6
CT-1	3.4	—	3.4	2	6.8	—	6.8
CT-2	1.3	—	1.3	2	2.6	—	2.6
K-1	—	37.6	37.6	2	—	75.2	75.2
K-2	—	13.2	13.2	2	—	26.4	26.4
ФИКСАТОРЫ	12	0.35	0.35	4	1.4	—	1.4
	13	0.28	0.28	8	2.2	—	2.2
	14	0.044	0.044	70	3.1	—	3.1
СТЯЖКИ	15	0.04	0.04	64	2.6	—	2.6
	П-22	5.7	—	5.7	2	11.4	11.4
Итого:				135.7			175.6
Итого:				411.3			411.3

ВЫБОРКА СТАЛИ НА БЛОК БАКР-4

Профиль, мм	ВЕС, КГ	
	А I	А II
Ф 6	19.3	—
Ф 8	105.8	—
Ф 10	—	71.2
Ф 12	—	204.4
Ф 22	11.4	—
Итого	135.7	275.6

ПРИМЕЧАНИЯ.

1. Размеры в скобках даны для арматурных элементов укрупненных блоков для блоков с швами.
2. Конструкцию арматурных элементов см. листы 33-37.
3. Каркавы К-1 и К-2 в местах их сопряжений связать вязальной привязкой.
4. Сетки СПК-1 (И) СПК-2 (И) 50% изготовить по чертежу и 50% заводскими ИИ.
5. Вязку разбить на закладные детали для крепления третью арматуры, конструкцию и расход стали см. лист 32.
6. Все размеры в мм.

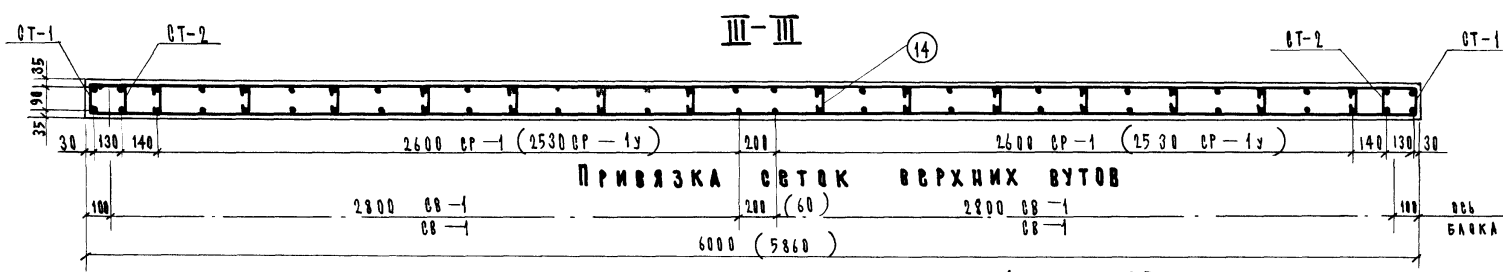
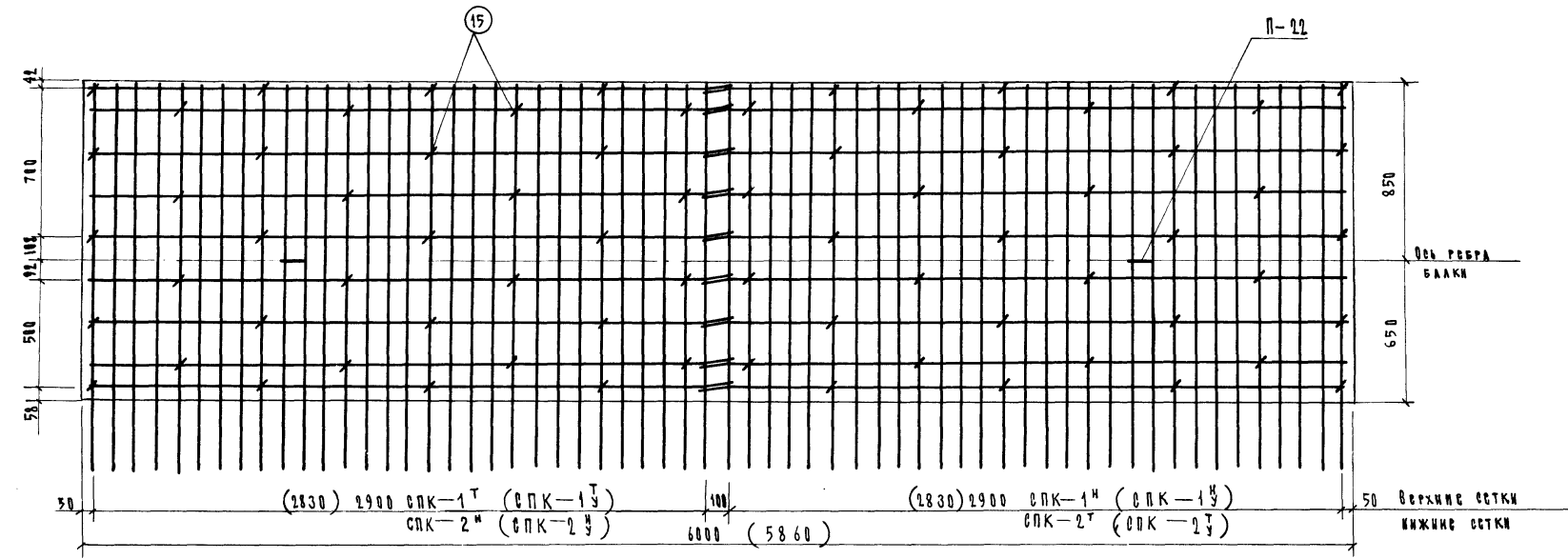
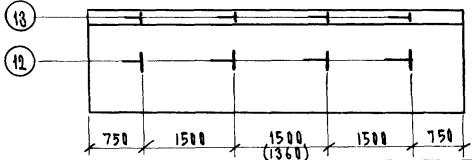


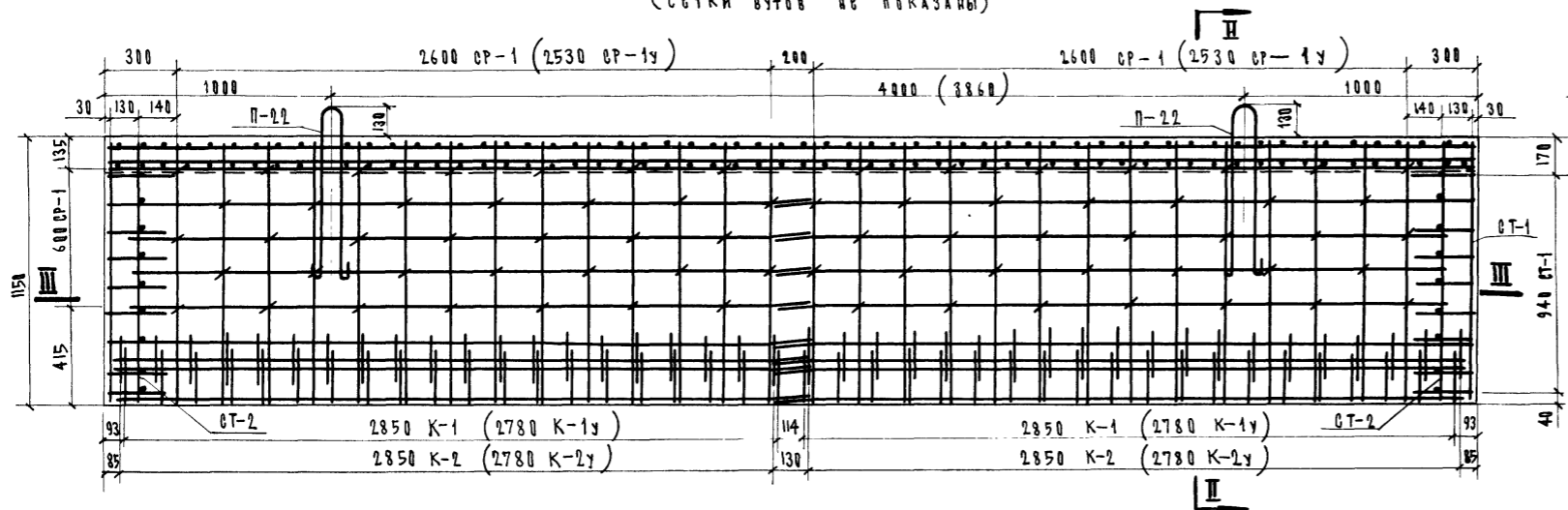
Схема расположения фиксаторов



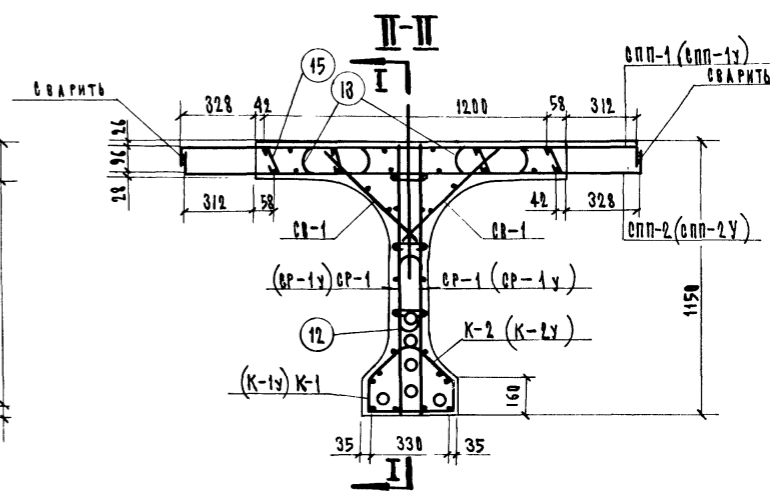
ИНИЦИАТЫ БОЮ	НАЧАЛЬНИК РАБОТЫ	КА. ПРОЕКТА	РАСЧЕТЧИК	ПРОЕКТИРОВАНИЕ	ПРОВЕРКА	СОСТАВ
ГЛАВ. ПРОЕКТ	ТАБЛА	ТАБЛА	ТАБЛА	ТАБЛА	ТАБЛА	ТАБЛА
ТАБЛА	ТАБЛА	ТАБЛА	ТАБЛА	ТАБЛА	ТАБЛА	ТАБЛА

САП	СБОРНИК ЖЕЛАЗОБЕТОННЫХ ПЛОСКИХ СТРОЕНИЯ ДЛИНОЙ ОТ 6 ДО 24 М ДЛЯ АВТОДОРОЖНЫХ МОСТОВ	ПЛОСКИЕ СТРОЕНИЯ БЕЗ ДИАФРАГМ С НАПРЯГАНОЙ АРМАТУРОЙ	МАШТАБ 1:20
	1968		

I-I
(СЕТКИ ВУТОВ НЕ ПОКАЗАНЫ)



План верхних сеток плиты



РАСХОД СТАЛИ
НА БЛОК БА ПР-4

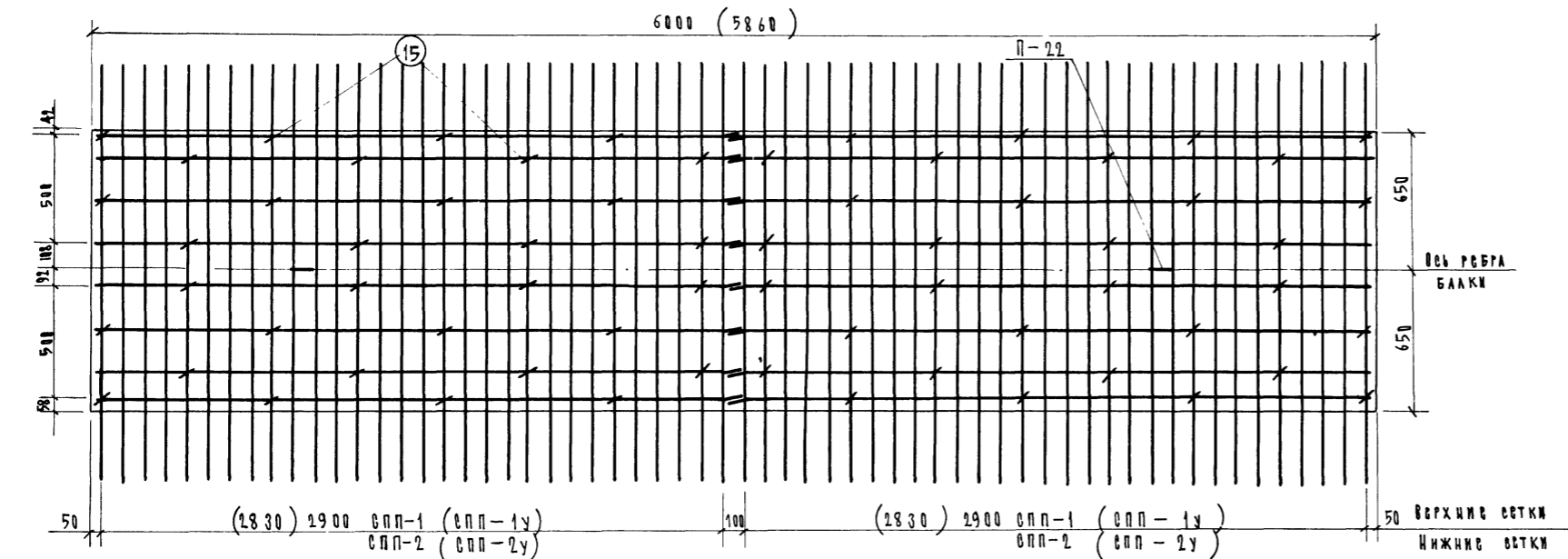
ЭЛЕМЕНТЫ	РАСХОД АРМАТУРЫ, КГ						
	НА ЗАМЕНТ			Количество стержней для каркасов	НА БЛОК		
	А-I	А-II	Всего		А-I	А-II	Всего
СР-1	9.7	38.5	48.2	2	19.4	77.0	96.4
СР-2	9.7	55.5	65.2	2	19.4	111.0	130.4
СР-1у	12.1	—	12.1	4	48.4	—	48.4
СР-1у	3.4	—	3.4	4	13.6	—	13.6
СР-2у	3.4	—	3.4	2	6.8	—	6.8
СР-2у	1.3	—	1.3	2	2.6	—	2.6
К-1	—	37.6	37.6	2	—	75.2	75.2
К-2	—	13.2	13.2	2	—	26.4	26.4
Фиксаторы	12	0.35	0.35	4	1.4	—	1.4
Фиксаторы	13	0.28	0.28	8	2.2	—	2.2
Фиксаторы	14	0.044	0.044	70	3.1	—	3.1
Фиксаторы	15	0.04	0.04	64	2.6	—	2.6
П-22	5.7	—	5.7	2	11.4	—	11.4
Итого					130.9	289.6	420.5

ВЫБОРКА СТАЛИ
НА БЛОК БА ПР-4

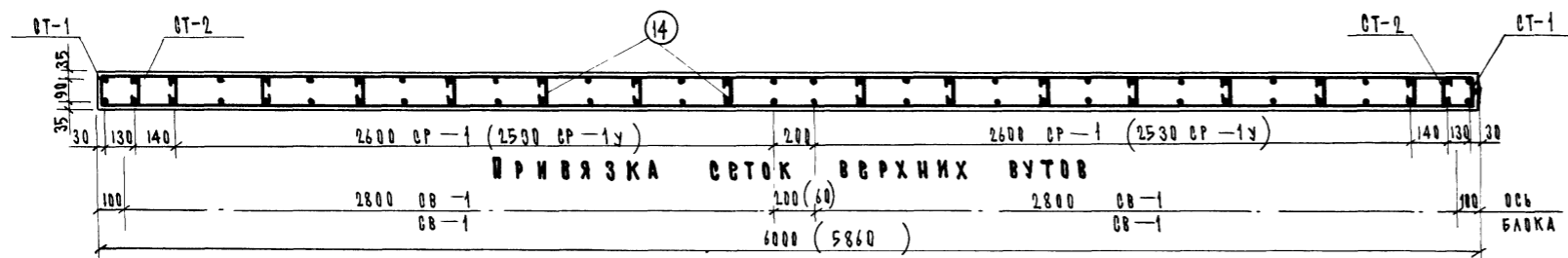
Профил. мм	Всего, кг		
	А-I	А-II	Всего
φ 6	19.3	—	19.3
φ 8	100.2	—	100.2
φ 10	—	77.0	77.0
φ 12	—	212.6	212.6
φ 22	11.4	—	11.4
Итого	130.9	289.6	420.5

ПРИМЕЧАНИЯ.

1. Размеры в скобках даны для арматурных закладных "укороченных" блоков для блоков с "мокром" швом.
2. Конструкцию арматурных элементов см листы 33-37.
3. Каркасы К-1 и К-2 в местах их сопряжений вязать вязальной проволокой.
4. Все размеры в мм.

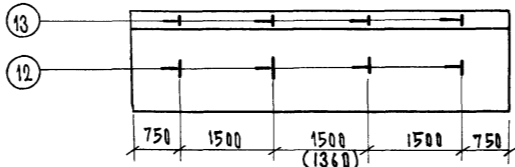


III-III



ПРИВЯЗКА СЕТОК ВЕРХНИХ ВУТОВ

Схема расположения фиксаторов.



МИНИСТЕРСТВО СЭР
ГЛАВНОЕ УПРАВЛЕНИЕ
ПО СТРОИТЕЛЬСТВУ
И АРХИТЕКТУРЕ
СНБ
НАЦИОНАЛЬНЫЙ ЦЕНТР
ЭКОНОМИЧЕСКИХ ИССЛЕДОВАНИЙ
И ПРОЕКТИРОВАНИЯ
ГЛАВНОЕ УПРАВЛЕНИЕ
ПО СТРОИТЕЛЬСТВУ
И АРХИТЕКТУРЕ
СНБ
НАЦИОНАЛЬНЫЙ ЦЕНТР
ЭКОНОМИЧЕСКИХ ИССЛЕДОВАНИЙ
И ПРОЕКТИРОВАНИЯ

СДП 1968	СБОРНЫЕ ЖЕЛЕЗОБЕТОННЫЕ ПРЕДВАРИТЕЛЬНЫЕ ДАВЛЕНИЕМ ОТБЕД 21 И ДЛЯ АВТОДОРОЖНЫХ МОСТОВ	Провальные строения без диафрагм с напрягаемой арматурой	МАШТАБ 1:20 710/3 30
		Армирование блока БА ПР-4	

МИНИСТЕРСТВО ССРС
 ГЛАВМАЯСТРОЕКМ
 ГПИ СОЮЗДОРПРОЕК
 ОТДЕЛ ИСКУССТВЕННЫХ СООРУЖЕНИЙ

НАЧАЛЬНИК
 ОТДЕЛА
 ЧАРУЙСКИЙ

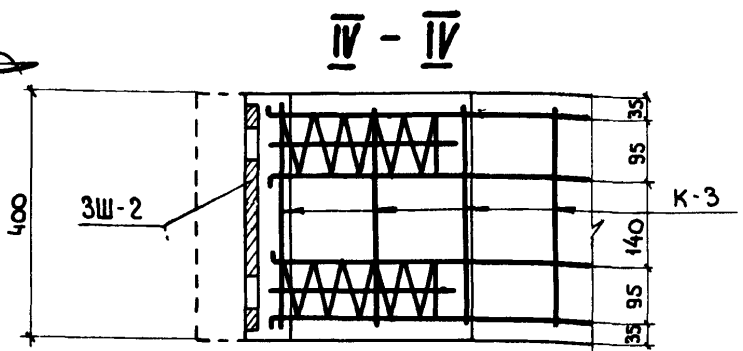
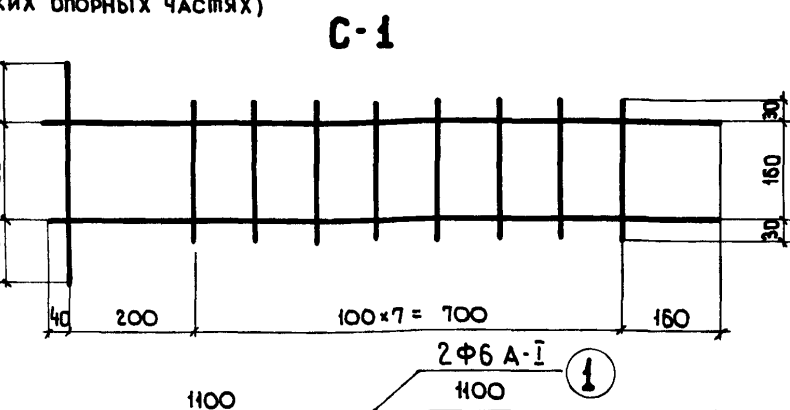
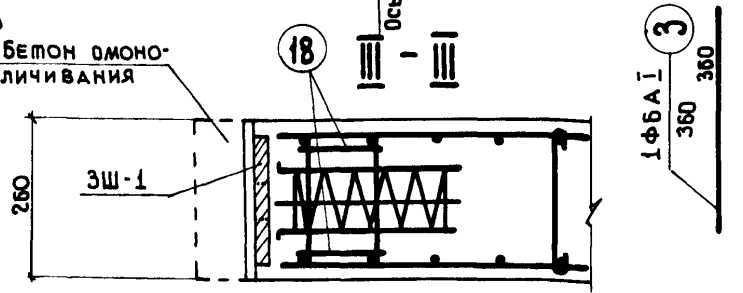
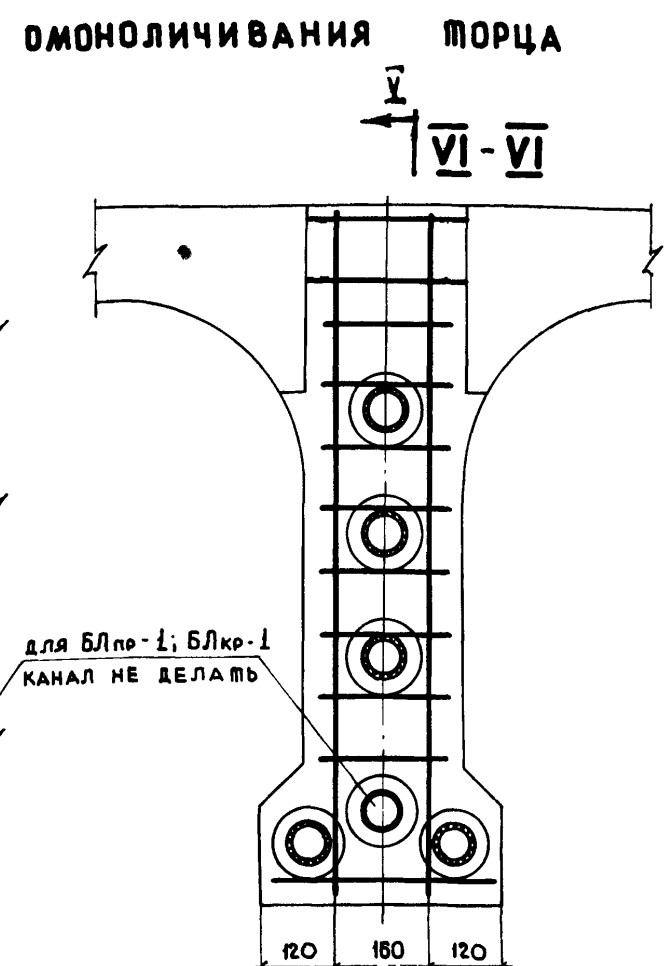
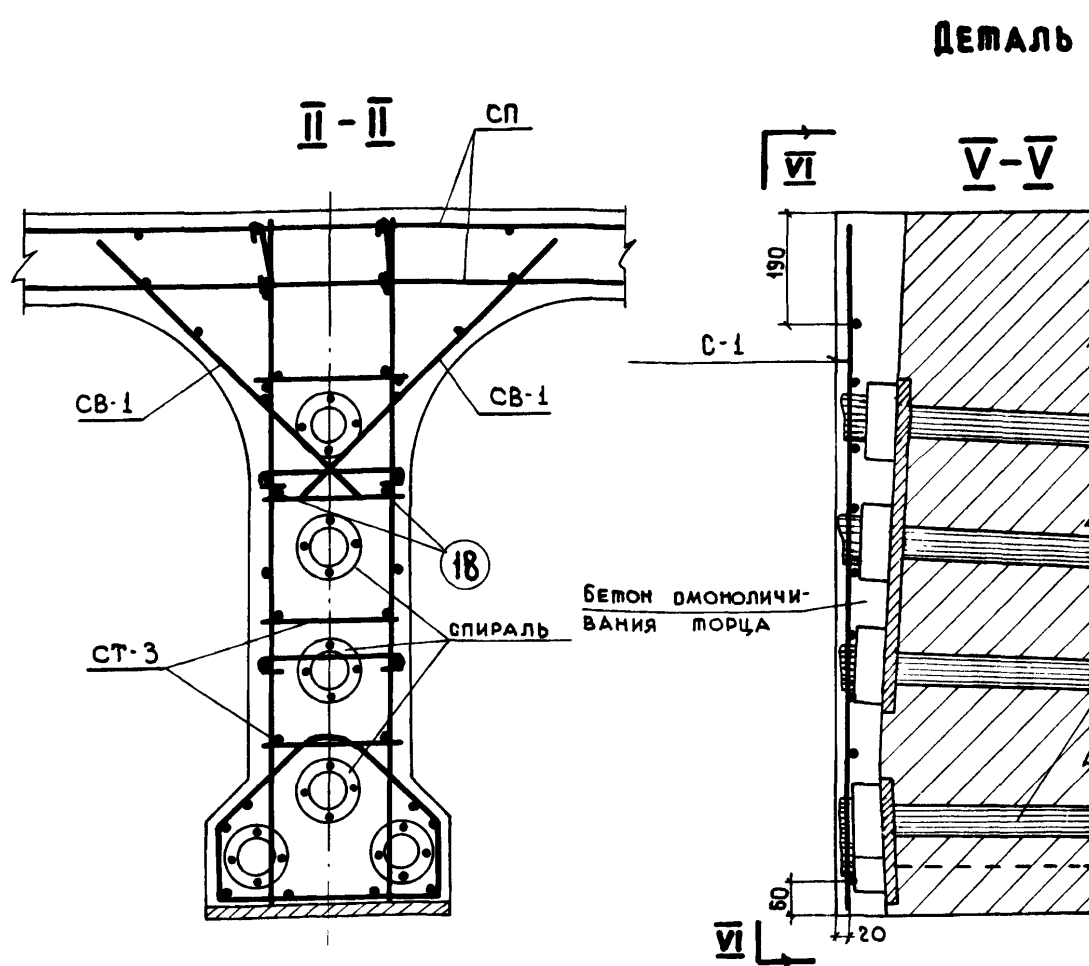
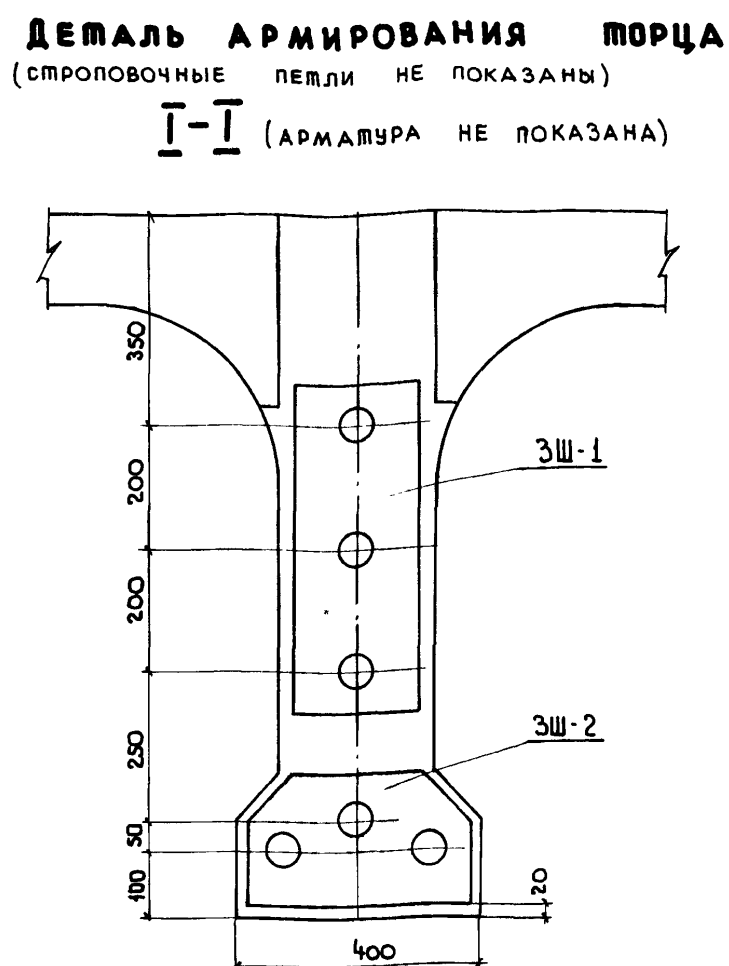
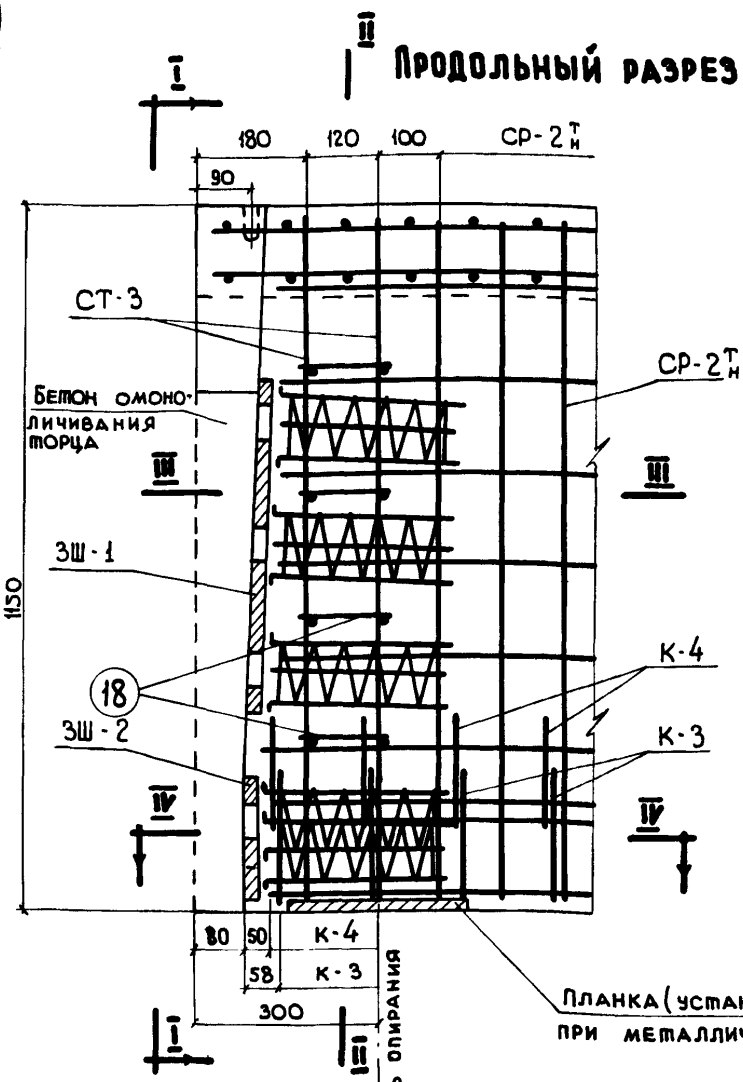
ГЛ. СПЕЦИАЛИСТ
 ОТДЕЛА
 ИВАНСКИЙ

ГЛ. ИНЖЕНЕР
 ПРОЕКТА
 ГАЛЫПЕРИН

ЭКЗОВОДИТЕЛЬ
 БРИГАДЫ
 ДЗЕ

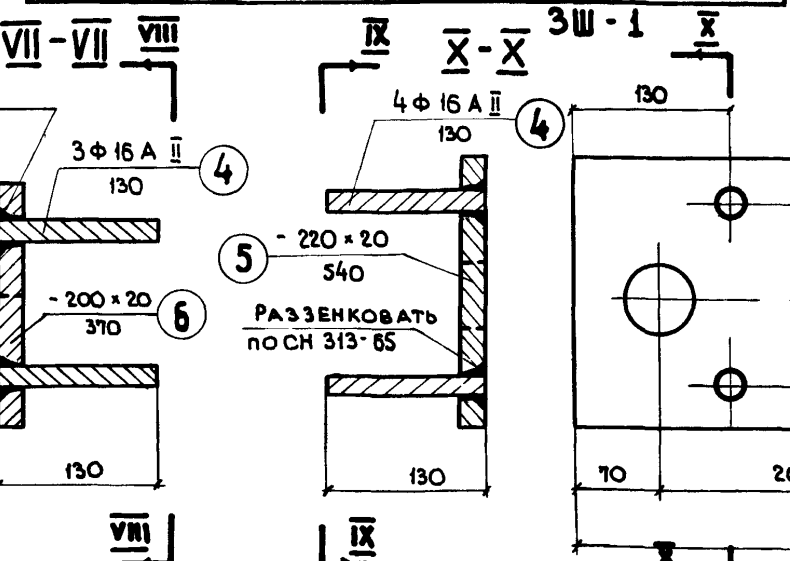
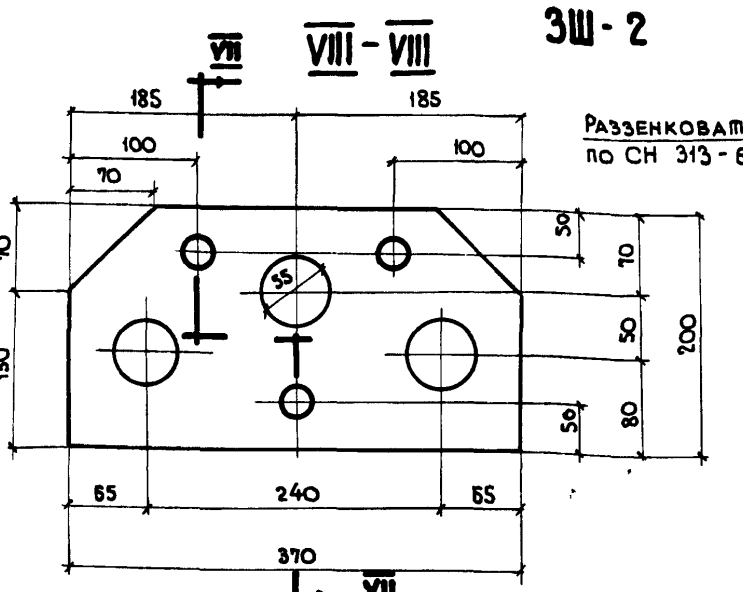
ПРОВЕРИЛ
 БОРЦОВА

СОСТАВИЛ
 МУХИНА



СПЕЦИФИКАЦИЯ СТАЛИ ЭЛЕМЕНТОВ АРМИРОВАНИЯ ТОРЦА

МАРКА	УГ. ЭЛЕМЕНТОВ	ПРОФИЛЬ, мм	ДЛИНА, мм	КОЛИЧЕСТВО, шт.	ОБЩАЯ ДЛИНА, м
С-1	1	Ф 6 А I	1100	2	2.20
	2	Ф 6 А I	220	8	1.76
	3	Ф 6 А I	360	1	0.36
ЗШ-1	4	Ф 16 А II	130	4	0.52
	5	-220 × 20	540	1	0.54
ЗШ-2	4	Ф 16 А II	130	3	0.39
	6	-200 × 20	370	1	0.37



ВЫБОРКА СТАЛИ ЭЛЕМЕНТОВ АРМИРОВАНИЯ ТОРЦА

МАРКА	ПРОФИЛЬ, мм	ОБЩАЯ ДЛИНА, м	ВЕС (п. м), кг	ОБЩИЙ ВЕС, кг	СВАРНЫХ ШВОВ, л. м
С-1	Ф 6 А I	4.32	0.222	0.96	-
ЗШ-1	Ф 16 А II	0.52	1.58	0.82	0.4
	-220 × 20	0.54	34.6	18.7	
ЗШ-2	Ф 16 А II	0.39	1.58	0.62	0.3
	-200 × 20	0.37	31.4	11.6	

РАСХОД АРМАТУРЫ НА ОМОНОЛИЧИВАНИЕ ТОРЦА (НА ОДИН ТОРЕЦ)

МАРКА ЭЛЕМЕНТА	ПРОФИЛЬ, мм	ВЕС ЭЛЕМЕНТА, кг	КОЛИЧЕСТВО ЭЛЕМЕНТА, ШТ.	ОБЩИЙ ВЕС, кг
С-1	Ф 6 А I	0.96	1	0.96

ОБЪЕМ БЕТОНА ОМОНОЛИЧИВАНИЯ НА 1 ТОРЕЦ - 0.03 м³

Бетон гидротехнический по ГОСТ 4795-68
 Марка М-400; МРЗ-300

Для районов строительства с климатическими условиями, соответствующими среднемесячной температуре наиболее холодного месяца выше минус 15°C морозостойкость должна быть не менее МРЗ 200.

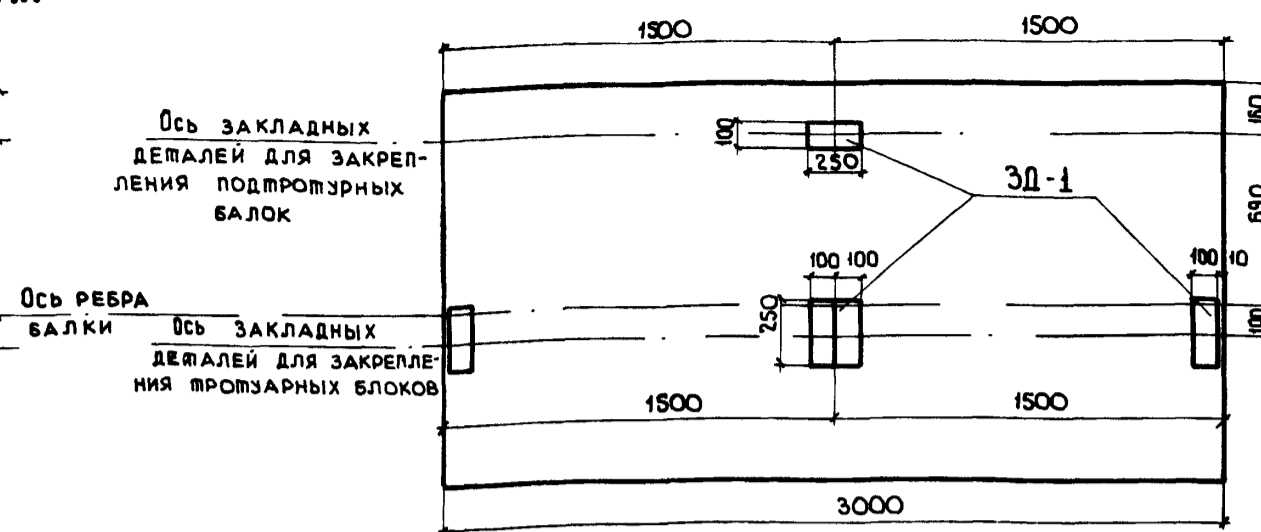
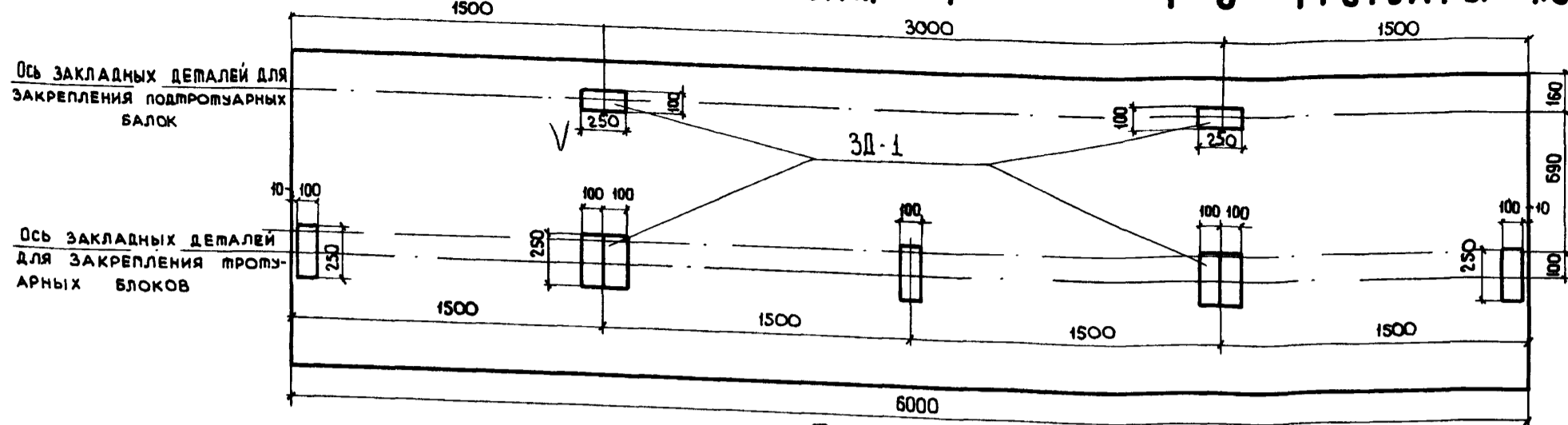
- Арматурная сталь:
- класса А-I по ГОСТ 5781-61 марок ВМСт.Зсп, ВКСт.Зсп, ВМСт.Злс, ВКСт.Злс, а также марленовской и конверторной выплавки Ст.Зсп и Ст.Злс по ГОСТ 380-60*
 - класса А-II по ГОСТ 5781-61 марки Ст.5сп марленовской и конверторной выплавки по ГОСТ 380-60*
 - полосовая универсальная сталь по ГОСТ 82-57* марок ВМСт.Зсп и ВКСт.Зсп по ГОСТ 380-60*

- ### ПРИМЕЧАНИЯ.
- Сетки изготавливать сварными.
 - Сталь закладных шайб ЗШ-1 и ЗШ-2 включена в таблицу расхода стали на блоки БЛкр-1, БЛкр-3, БЛпр-1, БЛпр-3.
 - Деталь анкеровки пучка см. лист 73.
 - Все размеры в мм.

СДП	СБОРНЫЕ ЖЕЛЕЗОБЕТОННЫЕ ПРОЛЕТНЫЕ СТРОЕНИЯ ДЛИНОЙ ОТ 6 ДО 21 м для автомобильных мостов	ПРОЛЕТНЫЕ СТРОЕНИЯ БЕЗ ДИАФРАГМ, с НАПРЯГАЕМОЙ АРМАТУРОЙ	МАШТАБ 1:10; 1:5
1068		АРМИРОВАНИЕ ТОРЦА КОНЦЕВЫХ БЛОКОВ БЛкр-1; БЛкр-3; БЛпр-1; БЛпр-3. КОНСТРУКЦИЯ ЗАКЛАДНЫХ ШАЙБ ЗШ-1, ЗШ-2	710/3 31

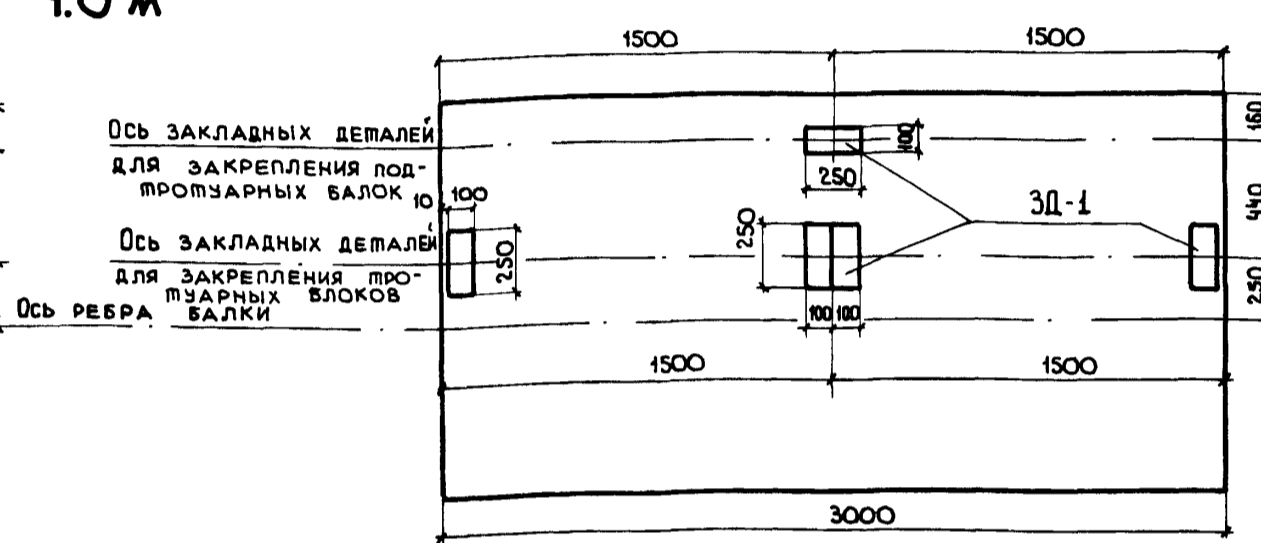
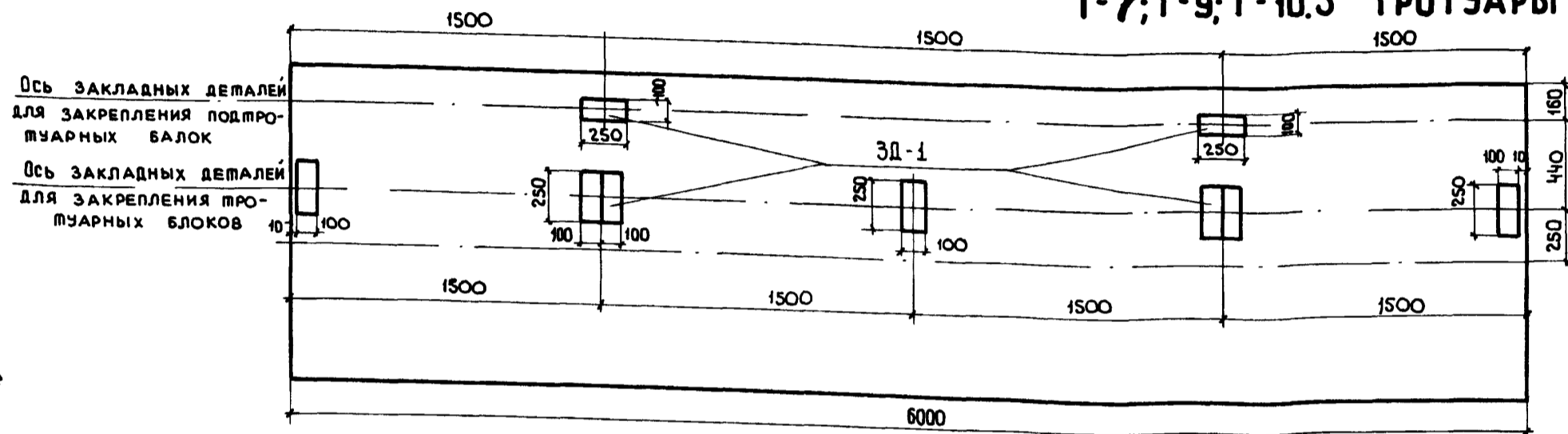
БЛкр-4 Г-8 ТРОТУАРЫ 1.5М

БЛкр-2



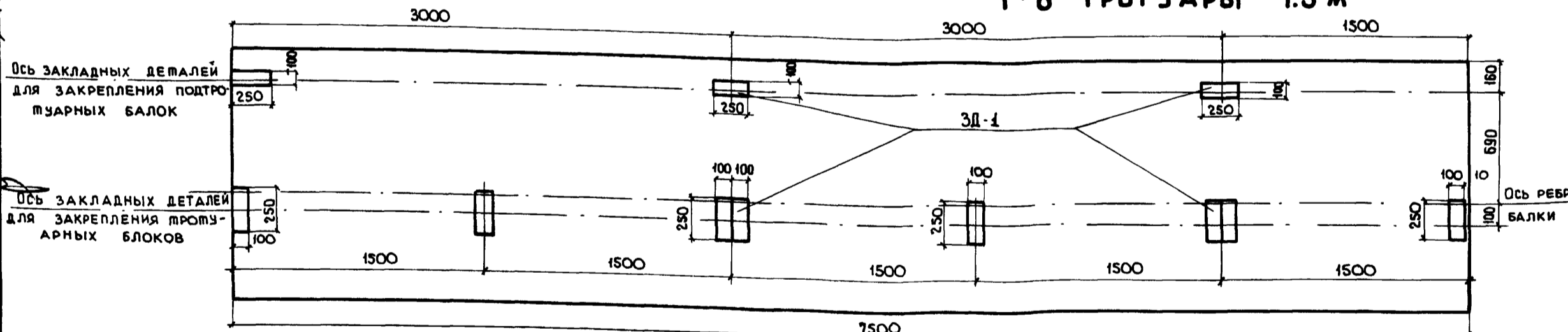
БЛкр-4 Г-7; Г-9; Г-10.5 ТРОТУАРЫ 1.0 м

БЛкр-2



Арматурная сталь:
- класса А II по
ГОСТ 5781-61 мар-
ки Ст.5сп марпе-
новской и конвер-
торной выплавки
по ГОСТ 380-60*
Полосовая сталь по
ГОСТ 103-57* марок
ВМСт.3сп и ВКСт.3сп
по ГОСТ 380-60*)

БЛкр-1^Т (БЛкр-3^Т) Г-8 ТРОТУАРЫ 1.5 м



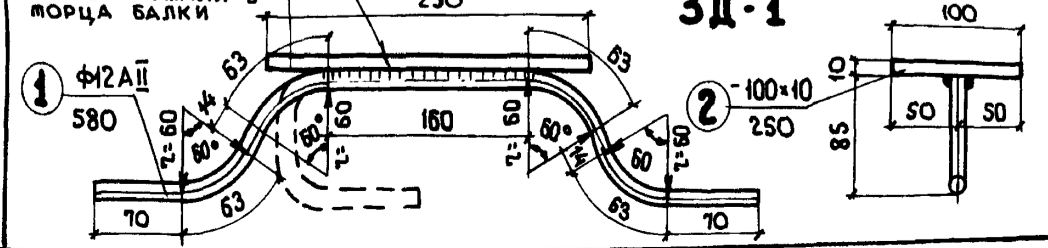
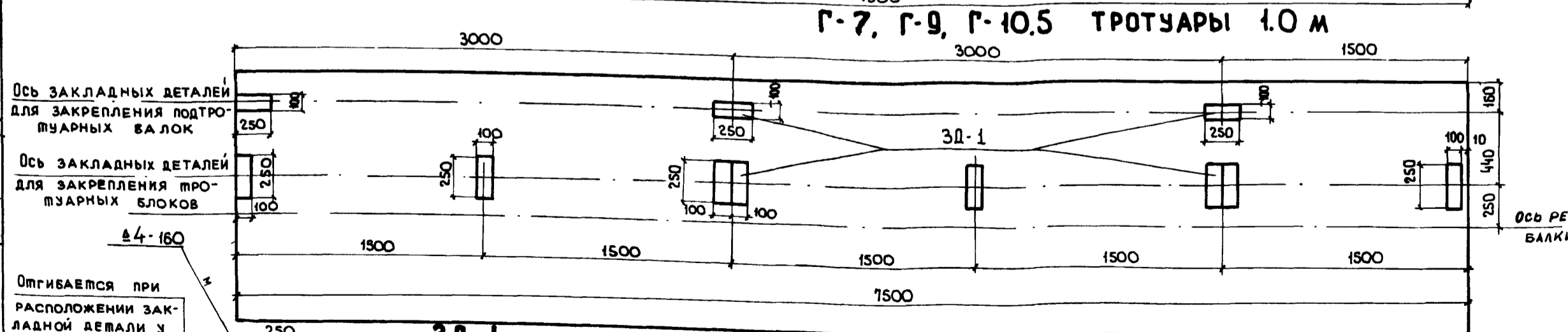
СПЕЦИФИКАЦИЯ СТАЛИ НА ОДНУ ДЕТАЛЬ

МАРКА ДЕТАЛИ	№ ЭЛЕМЕНТОВ	ПРОФИЛЬ ММ	ДЛИНА, ММ	КОЛИЧЕСТВО, ШТ.	ОБЩАЯ ДЛИНА, М	ВЕС (п.м. шт) КГ	ОБЩИЙ ВЕС, КГ
ЗД-1	1	Ф12 А-II	580	1	0.58	0.89	0.52
	2	-100x10	250	1	—	1.96	1.96
СВАРНЫЕ ШВЫ h = 4 мм п.м						0.32	

РАСХОД СТАЛИ НА ЗАКЛАДНЫЕ ДЕТАЛИ НА ОДИН БЛОК

МАРКА БЛОКА	НАЗНАЧЕНИЕ ЗАКЛАДНЫХ ДЕТАЛЕЙ	МАРКА ДЕТАЛИ	РАСХОД СТАЛИ НА ОДНУ ДЕТАЛЬ, КГ		КОЛИЧЕСТВО ДЕТАЛЕЙ НА БЛОК, ШТ.	РАСХОД СТАЛИ НА ОДИН БЛОК, КГ	
			А-II	ПОЛОСОВАЯ		А-II	ПОЛОСОВАЯ
БЛкр-4	для закрепления под- тротуарных балок	ЗД-1	0.52	1.96	2	1.04	3.92
	для закрепления про- туарных блоков	ЗД-1	0.52	1.96	7	3.64	13.72
	Итого:					4.68	17.64
СВАРНЫХ ШВОВ h = 4 мм, п.м						0.6	2.2*
БЛкр-2	для закрепления под- тротуарных балок	ЗД-1	0.52	1.96	1	0.52	1.96
	для закрепления про- туарных блоков	ЗД-1	0.52	1.96	4	2.08	7.84
	Итого:					2.60	9.80
СВАРНЫХ ШВОВ h = 4 мм, п.м						0.3	1.3*
БЛкр-1 ^Т (БЛкр-3 ^Т)	для закрепления под- тротуарных балок	ЗД-1	0.52	1.96	3	1.56	5.88
	для закрепления про- туарных блоков	ЗД-1	0.52	1.96	8	4.16	15.68
	Итого:					5.72	21.56
СВАРНЫХ ШВОВ h = 4 мм, п.м.						1.0	2.6*

* над чертой без крепления тротуарных блоков
под чертой с креплением тротуарных блоков



ПРИМЕЧАНИЯ.

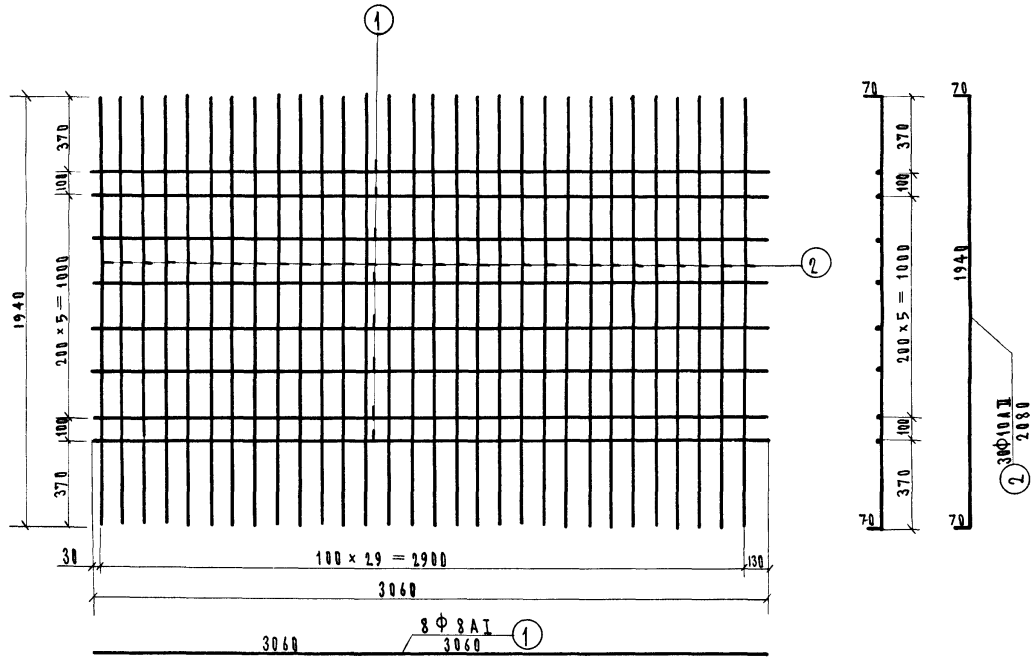
1. Закладные детали для прикрепления подтротуарных балок устанавливаются во всех крайних балках, а для прикрепления тротуарных блоков - только при габаритах Г-7; Г-9; Г-10.5 с тротуарами 1.0м и Г-8 с тротуарами 1.5 м
2. При пониженных тротуарах блоки прикрепляются к закладным деталям, предусмотренным в балках для прикрепления нормальных тротуарных блоков и подтротуарных балок.
3. ВСЕ РАЗМЕРЫ В ММ

Минтрансстрой СССР
ГЛАВТРАНСПРОЕКТ
ГПИ СОЮЗДОРПРОЕКТ
ОТДЕЛ ИСКУССТВЕННЫХ СООРУЖЕНИЙ
НАЧАЛЬНИК ОТДЕЛА ЧАРЗЫСКИЙ
Гл. специалист ОТДЕЛА ИВАНСКИЙ
Инженер ПРОЕКТА ГАЛПЕРИН
Р.К. Бригады
Составил
Проверил
Кинцуршвили
Кинцуршвили
Борцова
Борцова

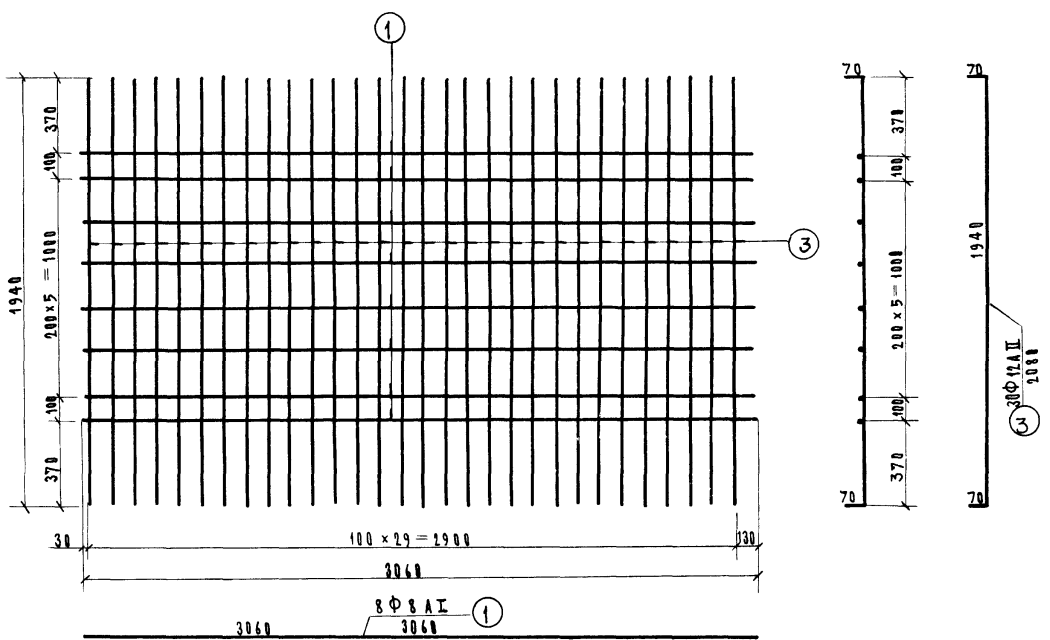
СДП	СБОРНЫЕ ЖЕЛЕЗОБЕТОННЫЕ ПРОЛЕТНЫЕ СТРОЕНИЯ БЕЗ ДИАФРАГМ С НАПРЯГАЕМОЙ АРМАТУРОЙ	МАСШТАБ 1:25
1968	СХЕМА РАЗВІВКИ ЗАКЛАДНЫХ ДЕТАЛЕЙ ДЛЯ ПРИКРЕПЛЕНИЯ ПРОТУАРОВ В БЛОКАХ БЛкр-1; БЛкр-2; БЛкр-3 и БЛкр-4	710/3 32

МИНИСТЕРСТВО СЕВЕРНОГО УПРАВЛЕНИЯ
 ГОСУДАРСТВЕННОЕ УПРАВЛЕНИЕ
 ГОСКОМПРОЕКТА
 СТАДА ПРОМЫШЛЕННЫХ СТРОЕНИЙ
 НАЧАЛЬНИК ОТДЕЛА ЧАСТНЫХ ЗАДАЧ
 ГА. СОБИНА
 ПОДКАТОВ
 П. НИЖНЕЕ УРЕЧЬЕ
 ГАЛДЕРИН
 РУКОВОДИТЕЛЬ БУХГАЛТЕРСКОГО ОТДЕЛА
 ОЗЕ
 ПРОЕКТА
 МУХИНА
 ВОСТАНА
 ЛАВКОВАЯ
Shescaeva
Мухина

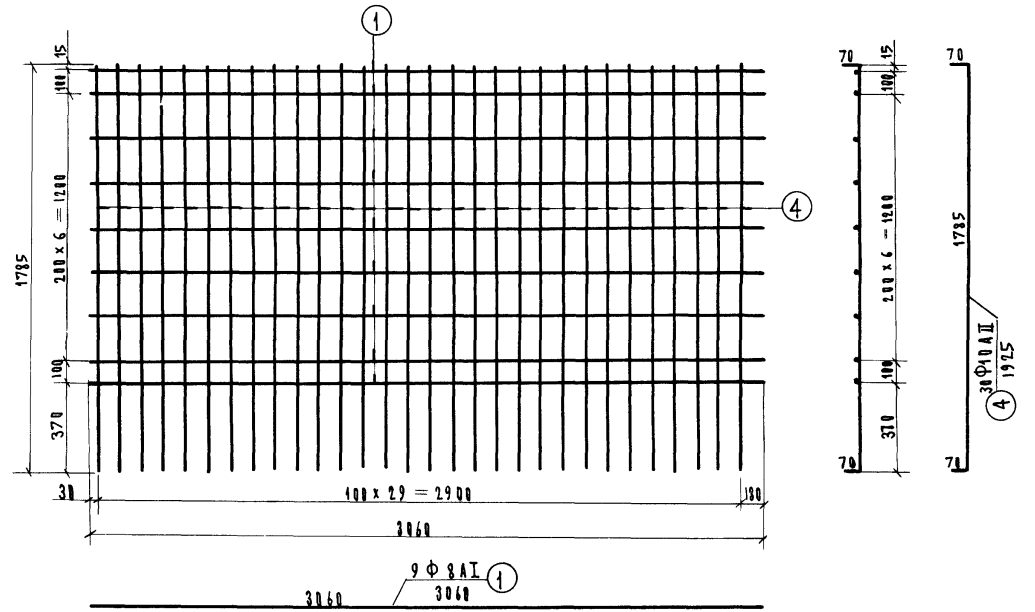
СПП-1 (верхняя)



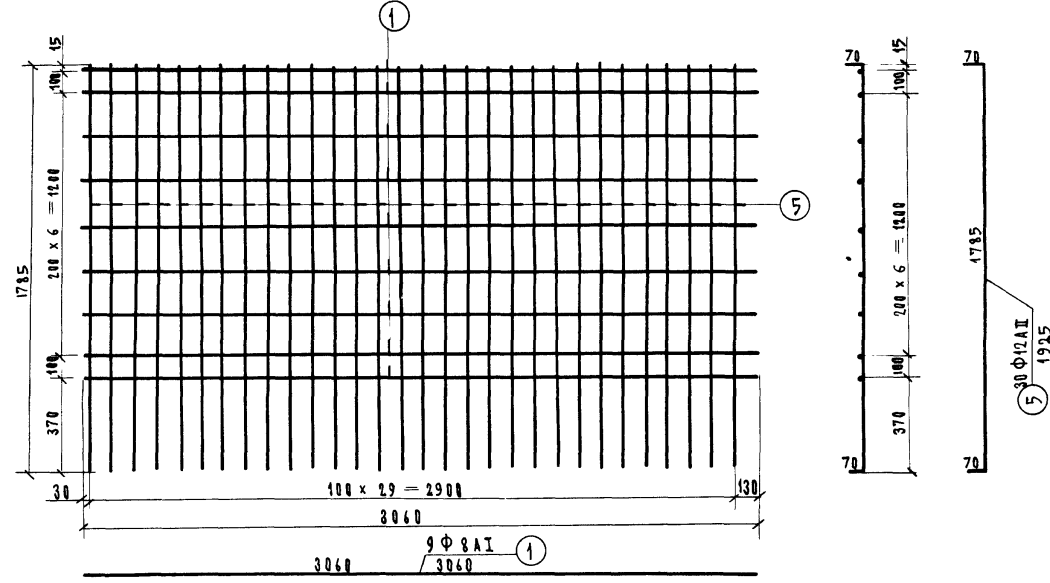
СПП-2 (нижняя)



СПК-1^Т (верхняя)



СПК-2^Т (нижняя)



СПЕЦИФИКАЦИЯ АРМАТУРЫ НА ОДНУ СЕТКУ

№ СЕТКИ	№ СТОЛБЦА	ПРОФИЛЬ	ДЛИНА СТОЛБЦА, мм	КОЛИЧЕСТВО СТОЛБЦОВ	ОБЩАЯ ДЛИНА, м
СПП-1	1	Ф8АІ	3060	8	24.5
	2	Ф10АІІ	2080	30	62.4
СПП-2	1	Ф8АІ	3060	8	24.5
	3	Ф12АІІ	2080	30	62.4
СПК-1 ^Т	1	Ф8АІ	3060	9	27.6
	4	Ф10АІІ	1925	30	57.8
СПК-2 ^Т	1	Ф8АІ	3060	9	27.6
	5	Ф12АІІ	1925	30	57.8

ВЫБОРКА АРМАТУРЫ НА ОДНУ СЕТКУ

№ СЕТКИ	ПРОФИЛЬ	ОБЩАЯ ДЛИНА, м	ВЕС, кг	ОБЩИЙ ВЕС, кг
СПП-1	Ф8АІ	24.5	0.395	9.7
	Ф10АІІ	62.4	0.617	38.5
СПП-2	Ф8АІ	24.5	0.395	9.7
	Ф12АІІ	62.4	0.888	55.5
СПК-1 ^Т	Ф8АІ	27.6	0.395	10.9
	Ф10АІІ	57.8	0.617	35.6
СПК-2 ^Т	Ф8АІ	27.6	0.395	10.9
	Ф12АІІ	57.8	0.888	51.4

Арматурная сталь:
 - класса АІ по гост 5781-61 марок ВМСтЗсп, ВКСтЗсп, ВМСтЗспс, ВКСтЗспс, а также мартемповской и конверторной выплавки СтЗсп и СтЗспс по гост 380-60*
 - класса АІІ по гост 5781-61 марки Ст5сп, Ст5спс, мартемповской и конверторной выплавки по гост 380-60*

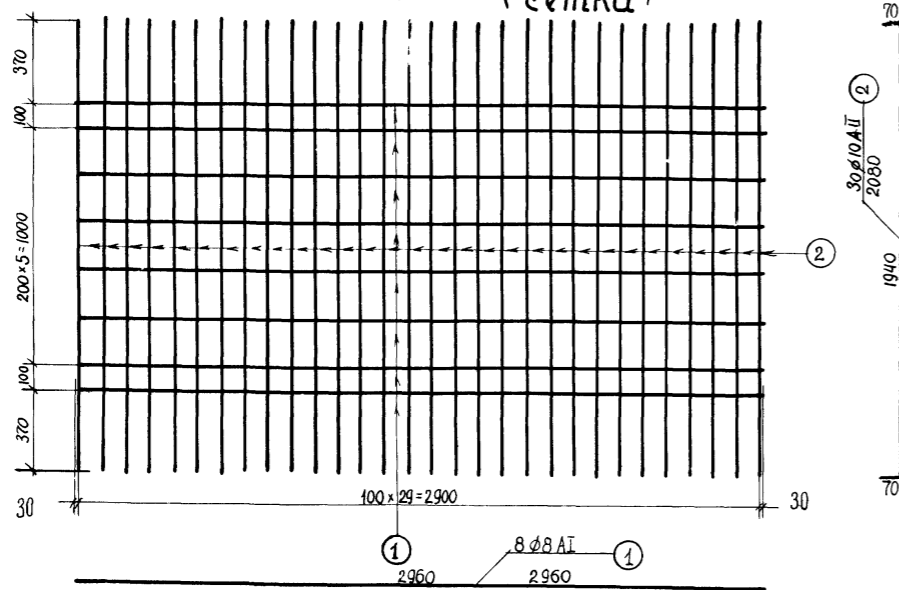
ПРИМЕЧАНИЯ.

- 1 Сетки изготовить сварными.
- 2 Все размеры в мм.

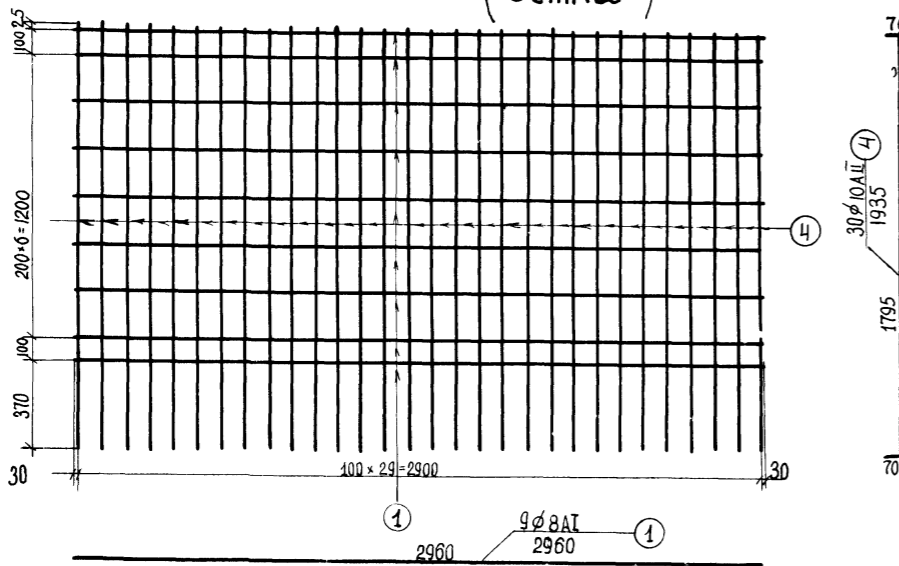
САП 1968	СВЕРНЫЕ ЖЕЛЕЗОБЕТОННЫЕ ПРОСТЫЕ СТРОЕНИЯ ДЛИНОЙ ОТ 6 ДО 21 М ДЛЯ АВТОДОРОЖНЫХ МСТОВ	ПРОСТЫЕ СТРОЕНИЯ БЕЗ ДИАФРАГМ С НАПРЯЖЕННОЙ АРМАТУРОЙ	МАСШТАБ 1:20 710/3 33
	КОНСТРУКЦИЯ АРМАТУРНЫХ ЭЛЕМЕНТОВ		

МИНИСТЕРСТВО ССР ГЛАВПРОЕКТИРОВАНИЕ ГПИ СОЮЗПРОЕКТИ	НАЧАЛЬНИК ОПЕЧАТА ЧАРУШКИН	ГЛАВ СПЕЦИАЛИСТ ОПЕЧАТА ПОНКРАПОВ	ГЛАВ ИНЖЕНЕР ПРОЕКТА ЛАВЕРЯН	РУКОВОДИТЕЛЬ БРИГАДЫ ОЗЕ	ПРОВЕРИЛ СМЯСЛОВА	СОСТАВИЛ КОРОЛЕВ
ОТДЕЛ ИНЖЕНЕРНЫХ СОЮЗОВ	<i>С.Иванов</i>	<i>С.Иванов</i>	<i>С.Иванов</i>	<i>С.Иванов</i>	<i>С.Иванов</i>	<i>С.Иванов</i>

СПП-5 (Верхняя сетка)

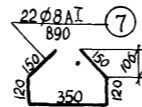
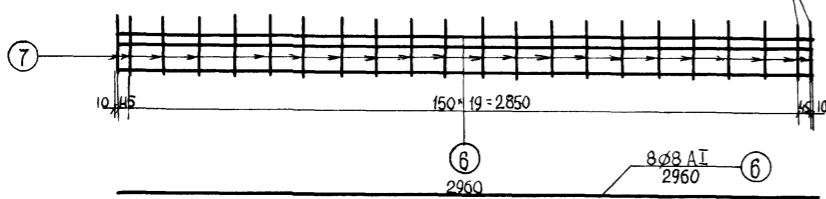


СПК-5 (Верхняя сетка)

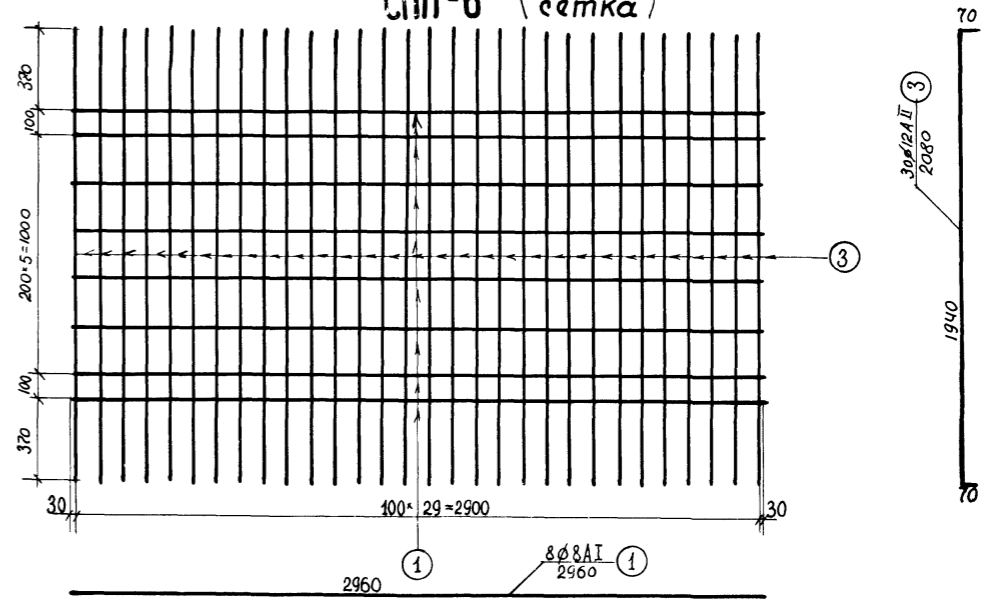


К-5

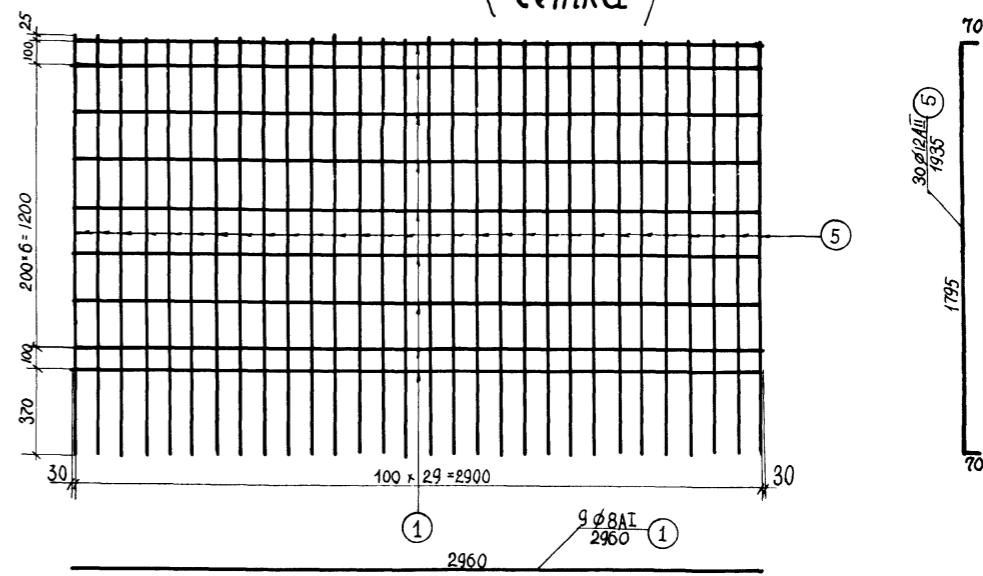
Устанавливаются при монтаже



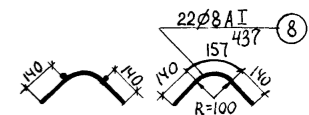
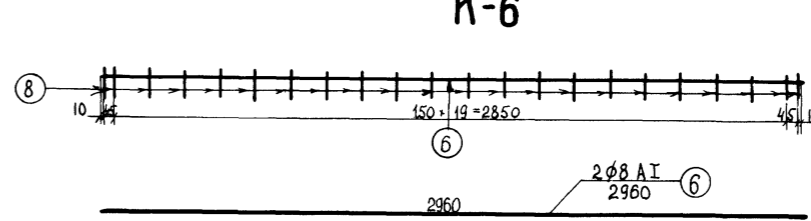
СПП-6 (нижняя сетка)



СПК-6 (нижняя сетка)



К-6

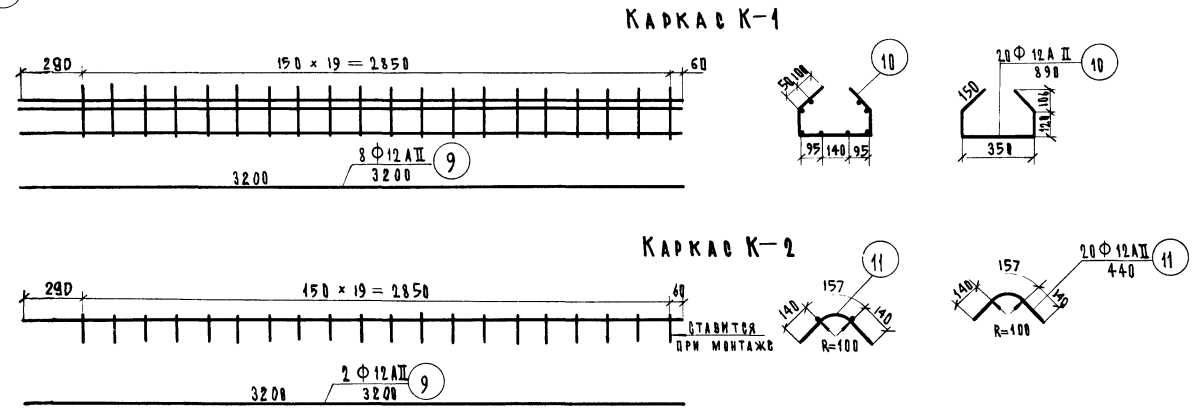
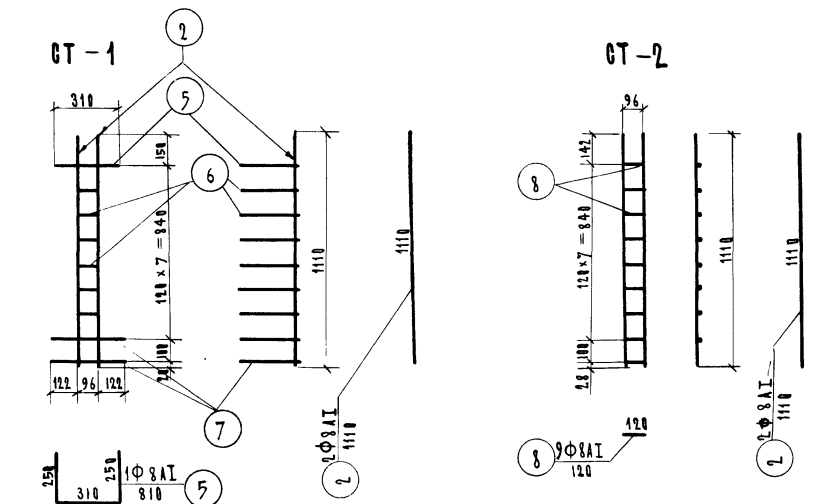
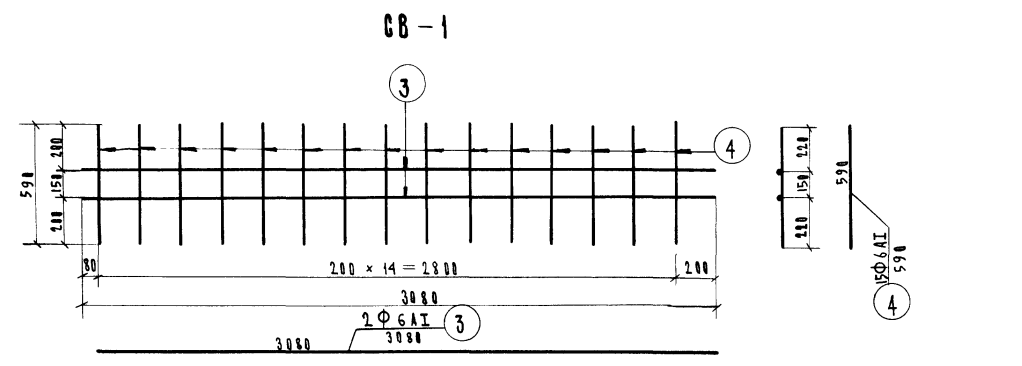
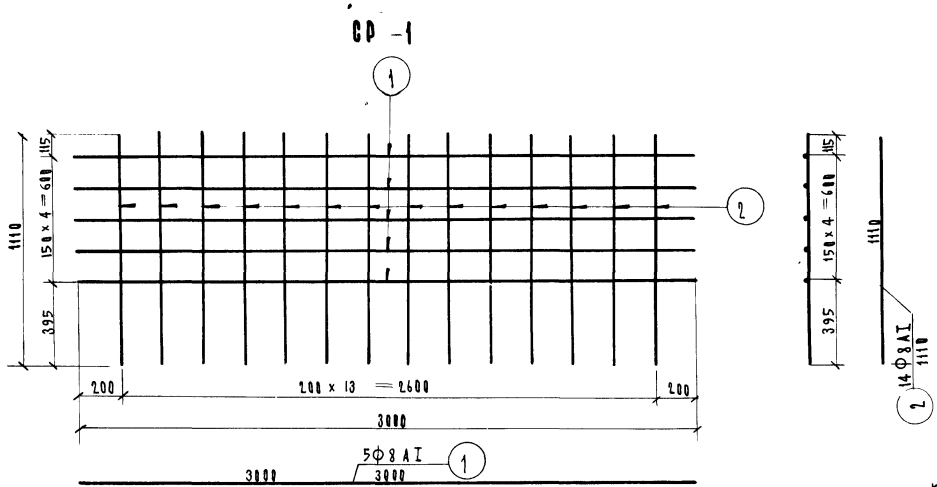


Примечания.

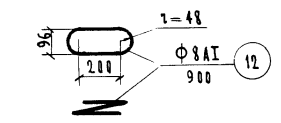
1. Сетки изготовить сварными.
2. Все размеры в мм.
3. Спецификацию см. лист 37

САП	Сборные железобетонные пролетные строения длиной от 6 до 21 м для автомобильных мостов	Пролетные строения без диафрагм с напрягаемой арматурой	Масштаб 1:20
1968z		Конструкция арматурных элементов	710/3 34

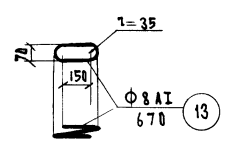
Министерство путей сообщения СССР	Инженер	С.И. Сидоров	С.И. Сидоров	С.И. Сидоров	С.И. Сидоров
Сектор проектирования	Сектор проектирования	Сектор проектирования	Сектор проектирования	Сектор проектирования	Сектор проектирования
С.И. Сидоров	С.И. Сидоров	С.И. Сидоров	С.И. Сидоров	С.И. Сидоров	С.И. Сидоров
С.И. Сидоров	С.И. Сидоров	С.И. Сидоров	С.И. Сидоров	С.И. Сидоров	С.И. Сидоров
С.И. Сидоров	С.И. Сидоров	С.И. Сидоров	С.И. Сидоров	С.И. Сидоров	С.И. Сидоров



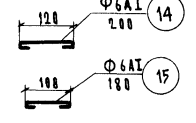
ФИКСАТОР СЯТКОК РВБВР



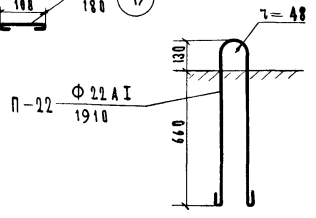
ФИКСАТОР СЯТКОК ПЯТЫ



СТЯЖКИ



СТРОПОВИЧНАЯ ПЕЛЯ П-22



СПЕЦИФИКАЦИЯ АРМАТУРЫ НА ОДИН АРМАТУРНЫЙ ЗАСЕЧЕНТ

Наименование засечентов	№ стержня	Профиль, мм	Длина стержня, мм	Количество стержней, шт.	Общая длина, м
CP-1	1	Φ 8 A I	3000	5	15.0
	2	Φ 8 A I	1110	14	15.5
CB-1	3	Φ 6 A I	3080	2	6.2
	4	Φ 6 A I	590	15	8.9
CT-1	5	Φ 8 A I	1110	2	2.2
	6	Φ 8 A I	810	1	0.8
	7	Φ 8 A I	840	2	1.7
	8	Φ 8 A I	120	9	1.1
CT-2	2	Φ 8 A I	1110	2	2.2
	8	Φ 8 A I	120	9	1.1
K-1	9	Φ 12 A II	3200	8	25.6
	10	Φ 12 A II	890	28	17.8
K-2	9	Φ 12 A II	3200	2	6.4
	11	Φ 12 A I	440	20	8.8
Фиксатор	12	Φ 8 A I	900	1	0.9
	13	Φ 8 A I	670	1	0.7
Стяжка	14	Φ 6 A I	200	1	0.2
	15	Φ 6 A I	180	1	0.18
Строповичная петля	П-22	Φ 22 A I	1910	1	1.9

ВЫБОРКА АРМАТУРЫ НА ОДИН АРМАТУРНЫЙ ЗАСЕЧЕНТ

Наименование засечентов	Профиль, мм	Общая длина, м	Вес 1 п.м., кг	Общий вес, кг	
CP-1	Φ 8 A I	30.5	0.395	12.1	
CB-1	Φ 6 A I	15.1	0.222	3.4	
CT-1	Φ 8 A I	8.4	0.395	3.4	
CT-2	Φ 8 A I	3.3	0.395	1.3	
K-1	Φ 12 A II	43.4	0.888	38.6	
K-2	Φ 12 A II	15.2	0.888	13.5	
Фиксаторы	12	Φ 8 A I	0.9	0.395	0.35
	13	Φ 8 A I	0.7	0.395	0.28
	14	Φ 6 A I	0.2	0.222	0.044
Стяжки	15	Φ 6 A I	0.18	0.222	0.04
	П-22	Φ 22 A I	1.9	2.98	5.7

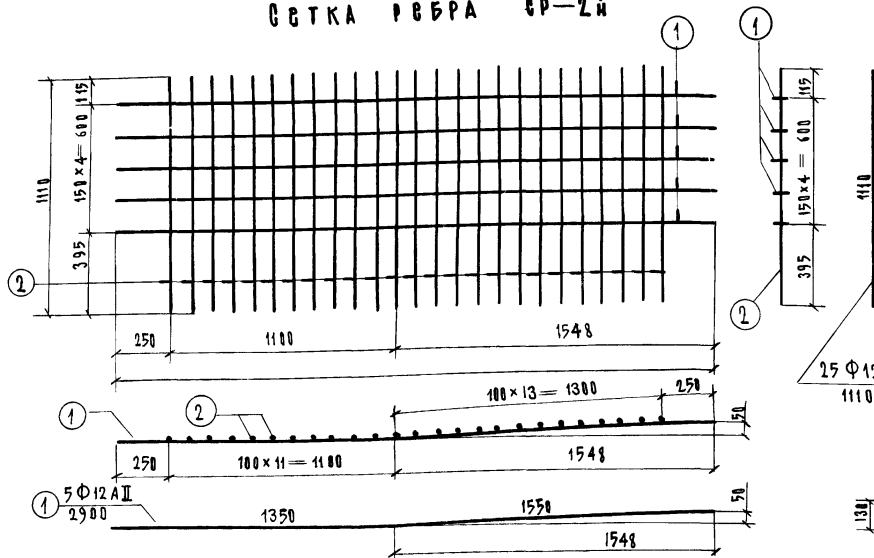
АРМАТУРНАЯ СТАЛЬ.
 Класс А I по гост 5781-61 марок ВМСтЗсп, ВКСтЗсп, ВМСтЗсп, ВКСтЗсп, А также мартовской и конвертной выплавки СтЗсп и СтЗ по гост 380-60.
 Класс А II по гост 5781-61 марки В5сп мартовской и конвертной выплавки по гост 380-60.
 Подъемные петли из арматуры класса А II по гост 5781-61 марок ВМСтЗсп и ВКСтЗсп.

ПРИМЕЧАНИЯ.

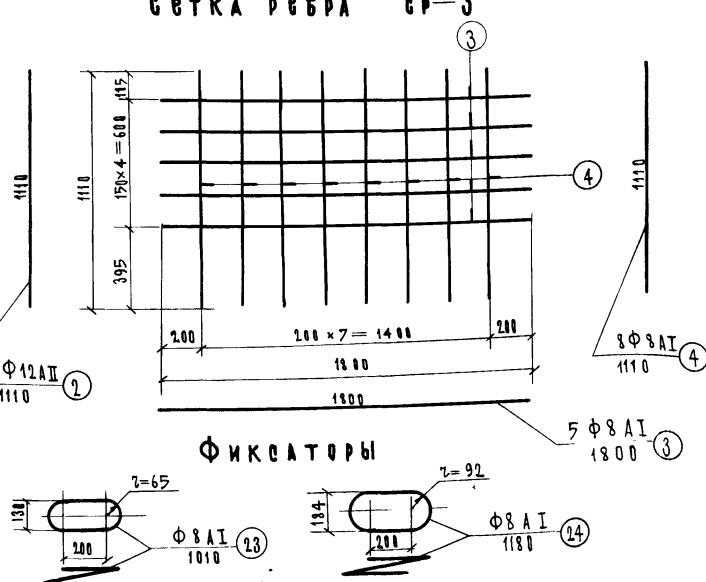
- Сетки и каркасы изготовить сварными
- Все размеры в мм

САП	Борисов Железобетонные производственные строения для автодорожных мостов	Простые строения без диафрагм с напрягаемой арматурой	КОНСТРУКЦИЯ АРМАТУРНЫХ ЗАСЕЧЕНТОВ	Масштаб 1:20 1:10	710/3 35
1968					

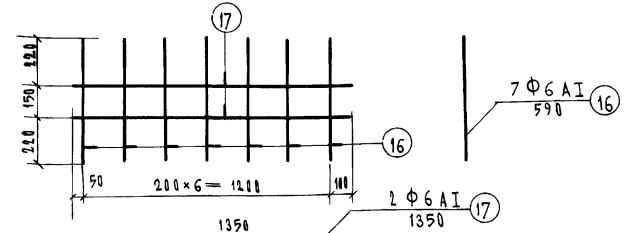
СЕТКА РЕБРА СР-2И



СЕТКА РЕБРА СР-3



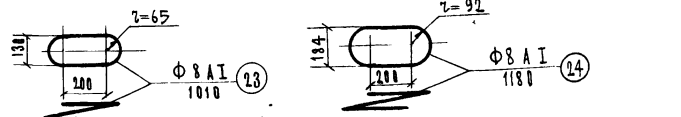
СЕТКА ВУТОВ СВ-3



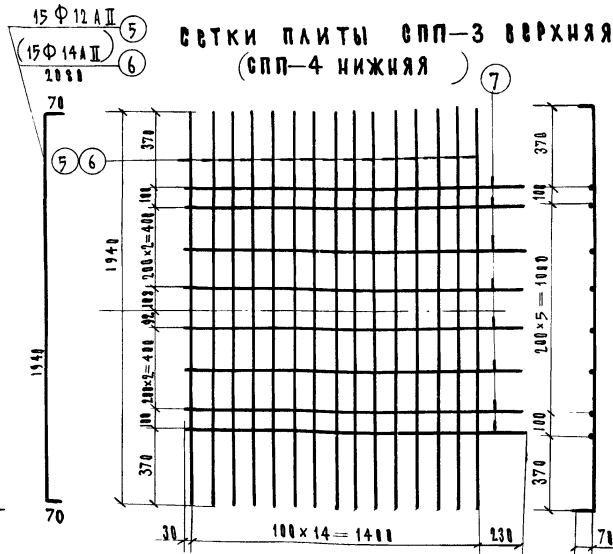
СПЕЦИФИКАЦИЯ АРМАТУРЫ НА ОДИН АРМАТУРНЫЙ ЭЛЕМЕНТ

Наименование элементов	№ стержней	Профиль, мм	Длина стержней, мм	Количество стержней, шт.	Общая длина, м
СР-2И	1	Ф12АII	2980	5	14.90
	2	Ф12АII	1110	15	27.75
	3	Ф8АI	1800	5	9.00
СР-3	4	Ф8АI	1110	9	8.91
	5	Ф12АII	2980	15	31.20
СПП-3	7	Ф8АI	1660	8	13.28
	6	Ф14АII	2880	15	31.20
СПП-4	7	Ф8АI	1660	8	13.28
	8	Ф12АII	1925	15	28.88
СПК-3И	7	Ф8АI	1660	9	14.94
	9	Ф14АII	1925	15	28.88
СПК-4И	7	Ф8АI	1660	9	14.94
	4	Ф8АI	1110	2	2.22
СТ-3	10	Ф8АI	300	1	0.30
	11	Ф8АI	220	3	0.66
К-3	12	Ф10АII	1520	8	12.16
	13	Ф10АII	890	10	8.90
К-4	12	Ф10АII	1520	2	3.04
	14	Ф10АII	437	10	4.37
СВ-2	15	Ф6АI	1600	2	3.20
	16	Ф6АI	590	8	4.72
СВ-3	16	Ф6АI	1350	2	2.70
	17	Ф6АI	590	7	4.13

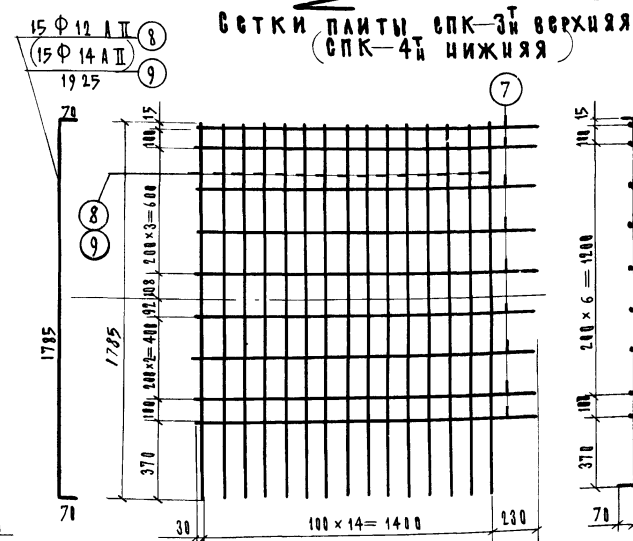
ФИКСАТОРЫ



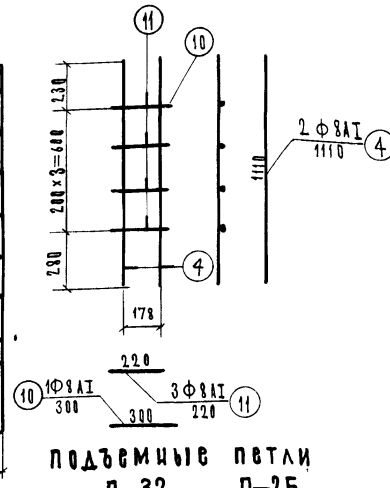
СЕТКИ ПЛИТЫ СПП-3 ВЕРХНЯЯ (СПП-4 НИЖНЯЯ)



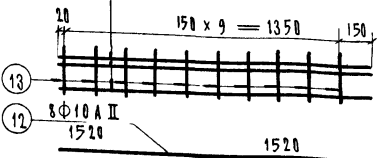
СЕТКИ ПЛИТЫ СПК-3И ВЕРХНЯЯ (СПК-4И НИЖНЯЯ)



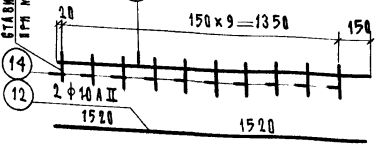
СЕТКА ТОРЦА СТ-3



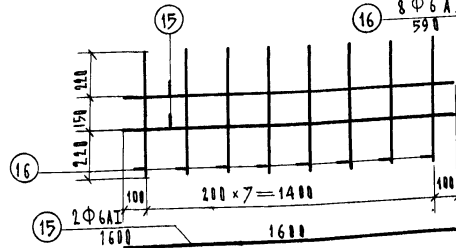
КАРКАС К-3



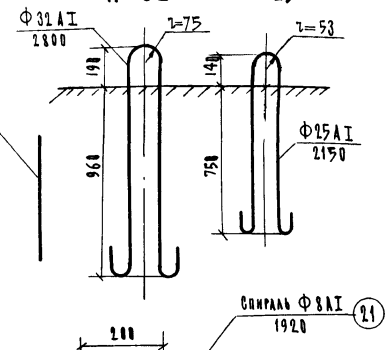
КАРКАС К-4



СЕТКА ВУТОВ СВ-2



ПОДЪЕМНЫЕ ПЕЛИ П-32 П-25



СТЯЖКИ СЕТКОК



ВЫБОРКА АРМАТУРЫ НА ОДИН АРМАТУРНЫЙ ЭЛЕМЕНТ

Наименование элементов	Профиль, мм	Общая длина, м	Объем, м³	Объем, кг
СР-2И	Ф12АII	49.25	0.888	37.6
СР-3	Ф8АI	17.98	0.395	7.1
	Ф12АII	31.20	0.888	17.9
СПП-3	Ф8АI	13.28	0.395	5.2
	Ф14АII	31.20	1.21	37.8
СПП-4	Ф8АI	13.28	0.395	5.2
	Ф12АII	28.88	0.888	25.7
СПК-3	Ф8АI	14.94	0.395	5.9
	Ф14АII	28.88	1.21	35.0
СПК-4	Ф8АI	14.94	0.395	5.9
СТ-3	Ф8АI	3.18	0.395	1.3
К-3	Ф10АII	21.06	0.617	13.0
К-4	Ф10АII	7.41	0.617	4.6
СВ-2	Ф6АI	7.92	0.222	1.7
СВ-3	Ф6АI	6.83	0.222	1.5
	Ф6АI	0.30	0.222	0.87
СЕТКА СЕТКОК	Ф6АI	1.25	0.222	0.86
СИРРАЛ	Ф8АI	1.92	0.395	0.76
	Ф9АI	0.30	0.395	0.12
ФИКСАТОРЫ	Ф8АI	1.01	0.395	1.48
	Ф8АI	1.18	0.395	0.47
ПЕЛИ	П-32	2.30	6.31	17.65
	П-25	2.15	3.85	8.28
СТЕРЖНИ	Ф8АI	0.20	0.395	0.88

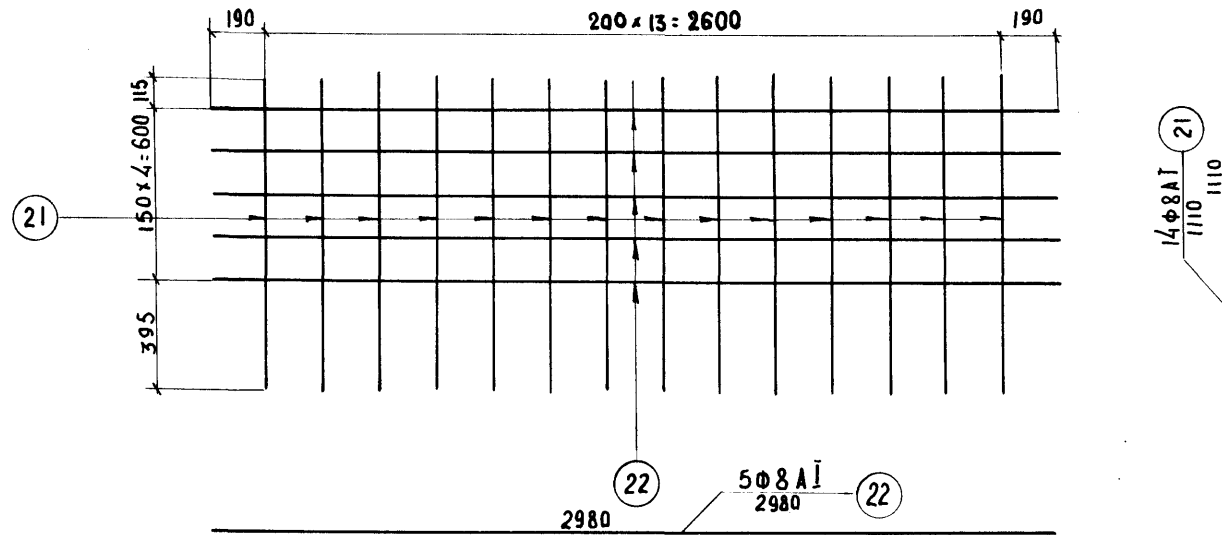
АРМАТУРНАЯ СТАЛЬ
Класс А-I по ГОСТ 5781-61
марок ВМСт.Зсп, ВКСт.Зсп,
ВМСт.Зсп, ВКСт.Зсп, а также
мартовской и конвертор-
ной выплавки Ст.Зсп и Ст.Зсп
по ГОСТ 310-60*

Класс А-II по ГОСТ 5781-61
марки Ст.Зсп мартовской
и конверторной выплавки
по ГОСТ 310-61**
Подъемные петли только
из арматурной стали
класса А-I по ГОСТ 5781-61
марки ВМСт.Зсп

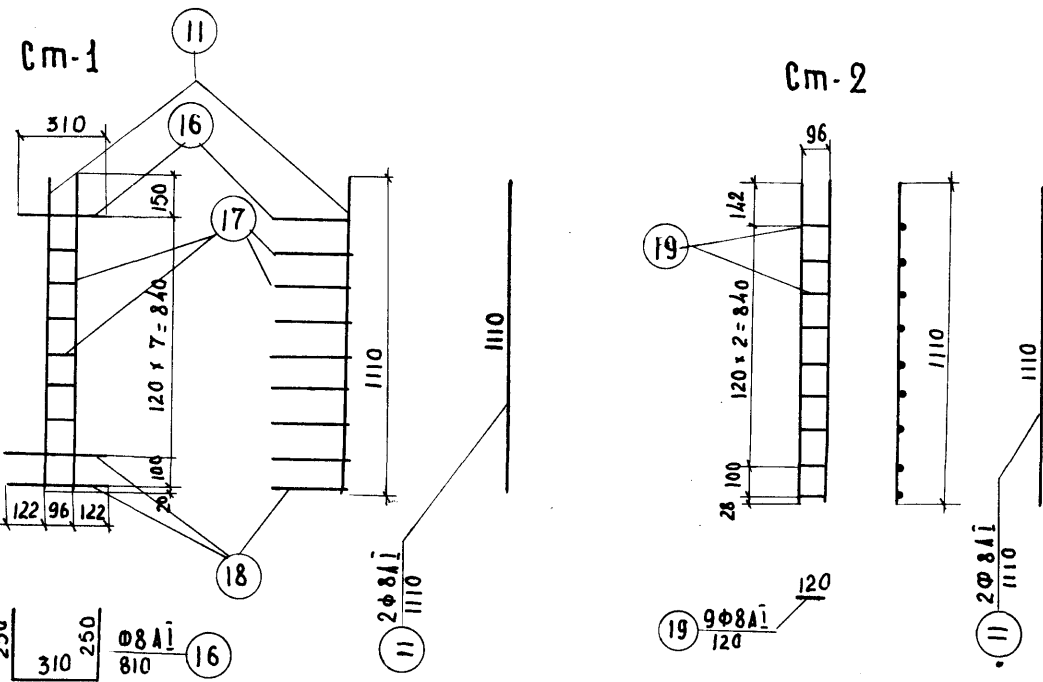
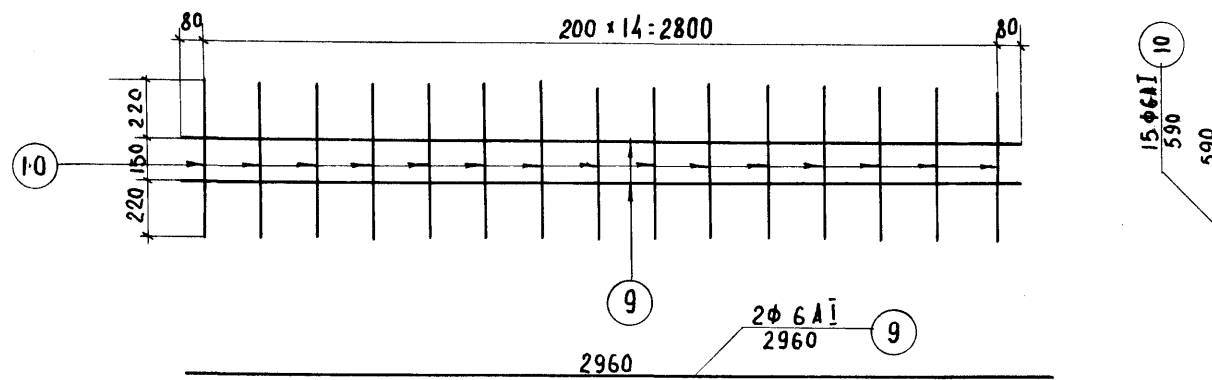
Примечания.
1 Сетки и каркасы
изготовить сварными.
2 Все размеры в мм.

САП 1968	Сборные железобетонные прелевные строения длиной от 6 до 21 м для автострожных мостов	Прелевные строения без диафрагм с напрягаемой арматурой	КОНСТРУКЦИЯ АРМАТУРНЫХ ЭЛЕМЕНТОВ	МАСШТАБ 1:20	
				710/3	36

CP-4

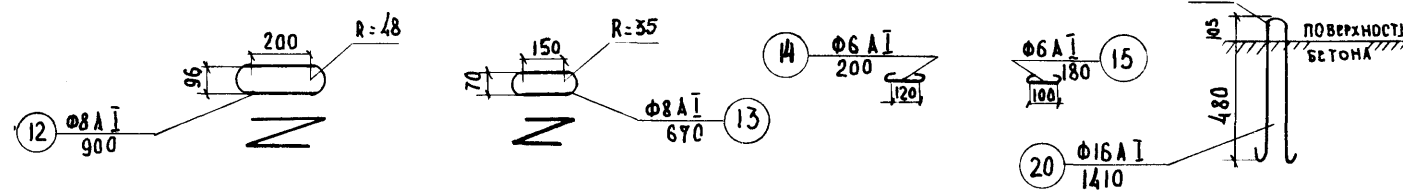


CB-4



Фиксаторы

Стяжки сеток



Спецификация арматуры
НА ОДИН ЭЛЕМЕНТ

Наименование элементов	№ стержней	Профиль, мм	Длина, мм	Количество элементов	Общая длина, м
СП-5 (Верхняя)	1	φ8A I	2960	8	23.7
	2	φ10A II	2080	30	62.4
СП-6 (Нижняя)	1	φ8A I	2960	8	23.7
	3	φ12A II	2080	30	62.4
СП-5 (Верхняя)	1	φ8A I	2960	9	26.6
	4	φ10A II	1935	30	58.0
СП-6 (Нижняя)	1	φ8A I	2960	9	26.6
	5	φ12A II	1935	30	58.0
CP-4	22	φ8A I	2980	5	14.9
	21	φ8A I	1110	14	15.6
CB-4	9	φ6A I	2960	2	5.9
	10	φ6A I	590	15	8.9
CT-1	11	φ8A I	1110	2	2.2
	16	φ8A I	810	1	0.8
	17	φ8A I	620	6	3.7
CT-2	11	φ8A I	1110	2	2.2
	19	φ8A I	120	9	1.1
K-5	6	φ8A I	2960	8	23.7
	7	φ8A I	890	22	19.6
K-6	6	φ8A I	2960	2	5.9
	8	φ8A I	437	22	9.6
Фиксатор	12	φ8A I	900	1	0.9
Фиксатор	13	φ8A I	670	1	0.67
Стяжка	14	φ6A I	200	1	0.20
Стяжка	15	φ6A I	180	1	0.18
П-16	20	φ16A I	1410	1	1.41

Выборка арматуры
НА ОДИН ЭЛЕМЕНТ

Наименование элементов	Профиль, мм	Общая длина, м	Вес 1 п.м, кг	Общий вес, кг
СП-5	φ8A I	23.7	0.395	9.4
	φ10A II	62.4	0.617	38.6
СП-6	φ8A I	23.7	0.395	9.4
	φ12A II	62.4	0.888	55.5
СП-5	φ8A I	26.6	0.395	10.5
	φ10A II	58.0	0.617	35.8
СП-6	φ8A I	26.6	0.395	10.5
	φ12A II	58.0	0.888	51.5
CP-4	φ8A I	30.5	0.395	12.1
CB-4	φ6A I	14.8	0.222	3.3
CT-1	φ8A I	8.4	0.395	3.3
CT-2	φ8A I	3.3	0.395	1.3
K-5	φ8A I	43.3	0.395	17.1
K-6	φ8A I	15.5	0.395	6.1
Фиксатор	φ8A I	0.9	0.395	0.35
Фиксатор	φ8A I	0.67	0.395	0.26
Стяжка	φ6A I	0.20	0.222	0.04
Стяжка	φ6A I	0.18	0.222	0.04
П-16	φ16A I	1.41	1.58	2.23

Арматурная сталь:
- класса А-I по ГОСТ 5781-61 марок ВМСт. 3сп, ВКСт. 3сп, ВМСт. 3пс, ВКСт. 3пс, а также марменовской и конверторной выплавки ст. 3сп и ст. 3пс по ГОСТ 380-60*
- класса А-II по ГОСТ 5781-61 марки Ст. 5сп марменовской выплавки по ГОСТ 380-60*
- Подземные петли только из арматурной стали класса А-I по ГОСТ 5781-61 марки ВМСт. 3сп и ВКСт. 3сп по ГОСТ 380-60*.

САП	СБОРНЫЕ ЖЕЛЕЗОБЕТОННЫЕ ПРЕЛЕТНЫЕ СТРОЕНИЯ ДЛИНОЙ ОТ 6 ДО 21 М ДЛЯ АВТОДОРОЖНЫХ МОСТОВ	ПРЕЛЕТНЫЕ СТРОЕНИЯ БЕЗ ДИАФРАГМ С НАПРЯГАЕМОЙ АРМАТУРОЙ	МАСШТАБ 1:20
1968г		КОНСТРУКЦИЯ АРМАТУРНЫХ ЭЛЕМЕНТОВ	710/3 37

МИНИСТЕРСТВО ССРС
ГЛАВТРАНСПРОЕКТ
ГПИ СОЮЗДОРПРОЕКТ
ОТДЕЛ ИСКУССТВЕННЫХ СООРУЖЕНИЙ

НАЧАЛЬНИК ОТДЕЛА
ЧАРУЙСКИЙ

СПЕЦИАЛИСТ ОТДЕЛА
ПОНКРАТОВ

ГЛАВИнженер ПРОЕКТА
ПАЛЬПЕРУН

РУКОВОДИТЕЛЬ БРГАДЫ
УЗЕ

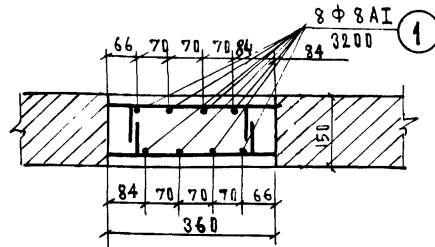
ПРОВЕРКА
СМЫСЛОВА

Составля
КВРАЛЕВ

ОБЩИЙ ВИД СТЫКА БАЛОК

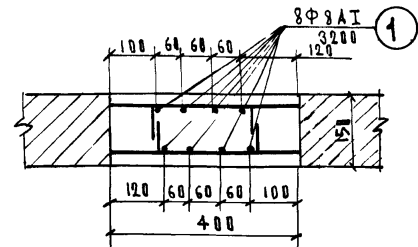
шириной 36 см

РАЗРЕЗ I-I

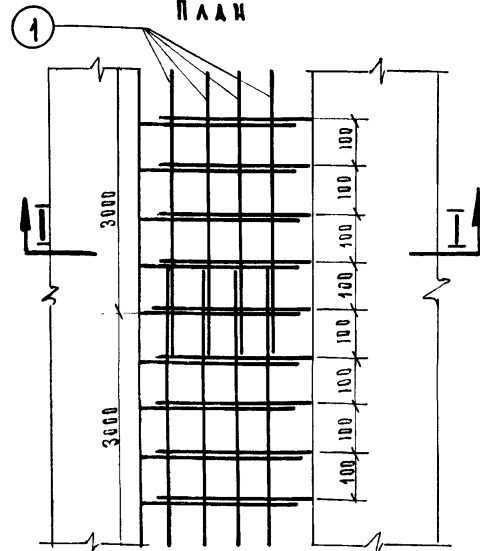


шириной 40 см

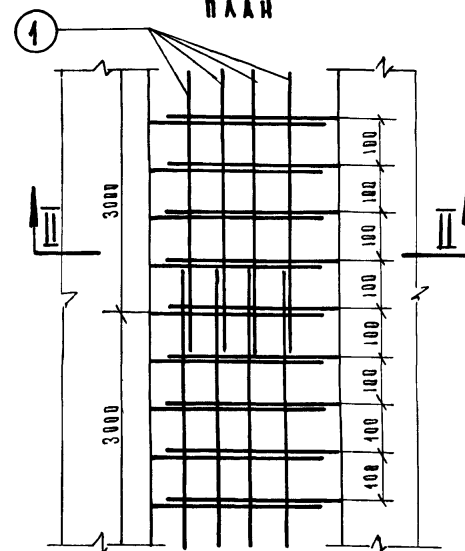
РАЗРЕЗ II-II



План



План



СПЕЦИФИКАЦИЯ АРМАТУРЫ
НА СТЫКИ БАЛОК ПРОЛЕТНЫХ СТРОЕНИЙ

Длина пролетных строений, м	№ стержней	Профиль	Длина стержней, мм	№ стержней	НА ПРОЛЕТНОЕ СТРОЕНИЕ											
					Г-7+2x1,0		Г-7+2x1,5		Г-8+2x1,0		Г-8+2x1,5		Г-9+2x1,5		Г-10,5+2x1,0	
					Количество, шт.	Общая длина, м	Количество, шт.	Общая длина, м	Количество, шт.	Общая длина, м	Количество, шт.	Общая длина, м	Количество, шт.	Общая длина, м	Количество, шт.	Общая длина, м
18	1	Ф8	3200	48	153,6	4	614,4	5	768,0	6	921,6	7	1075,2			
21	1	Ф8	3200	56	179,1	4	716,0	5	895,0	6	1075	7	127,3			

ВЫБОРКА АРМАТУРЫ И БЕТОНА
НА СТЫКИ БАЛОК ПРОЛЕТНЫХ СТРОЕНИЙ

Длина пролетных строений, м	Профиль	Арматурная сталь	Вес 1 п. м., кг	№ стержней	НА ПРОЛЕТНОЕ СТРОЕНИЕ													
					Г-7+2x1,0		Г-7+2x1,5		Г-8+2x1,0		Г-8+2x1,5		Г-9+2x1,5		Г-10,5+2x1,0			
					Общая длина, м	Вес, кг	Объем бетона, м³	Общая длина, м	Вес, кг	Объем бетона, м³	Общая длина, м	Вес, кг	Объем бетона, м³	Общая длина, м	Вес, кг	Объем бетона, м³		
18	Ф8	A-I	0,395	153,6	61,3	0,972 / 1,080	614,4	242	3,89	768,0	303	4,87 / 5,40	921,6	364	5,83 / 6,48	1075,2	425	6,80
21	Ф8	A-I	0,395	179,1	70,7	1,132 / 1,261	716,0	283	4,53	895,0	354	5,67 / 6,31	1075	424	6,80 / 7,57	1253	495	7,93

* Предусмотрена ширина стыка 400 мм.

ПРИМЕЧАНИЯ.

1. Продольная арматура соединяется с выпусками плиты сваркой или вязальной проволокой.
2. Все размеры в мм.

Бетон омоноличивания гидротехнический по ГОСТ 4795-68 марки 300 Мрз 300*

* Для районов строительства с климатическими условиями, соответствующими средней месячной температуре наиболее холодного месяца выше минус 15°С, морозостойкость должна быть не менее Мрз-200

При омоноличивании предусмотрены следующие условия:

- тщательная очистка поверхности бетона, прилегающей к бетону омоноличивания, и покрытие ее цементным коллоидным клеем;
- покрытие наружной поверхности бетона омоноличивания противосадочным пароизолирующим составом;
- приготовление бетона омоноличивания на портландцементе с водоцементным отношением не свыше 0,4

Минтрансстрой СССР
Главтранспроект
ГПИ ВОНЗДОПРОЕКТ
Стала искусственных сооружений.
Начальник отдела Чарубинский
Инженер проекта Гальперин
Руководитель бригады ОЗЕ
Проверка Борова
Оставка Муханов

САП	Сборные железобетонные пролетные строения длиной от 6 до 21 м для автодорожных мостов	Пролетные строения без диафрагм с напрягаемой арматурой	Масштаб 1:10
1968	Поперечное соединение балок пролетных строений		710/3 38

Копия серии 80-7-56

МИНИСТРОМ СССР
 ГЛАВНЫМ ИНЖЕНЕР
 ОТДЕЛА ПРОЕКТА
 ГАЛЬТЕРНИ
 И ВЯНСКИЙ
 НАРУЖНЫЙ
 ОТДЕЛ ИСКУССТВЕННЫХ СООРУЖЕНИЙ
 МОЛЧАЛОВ
 БОРЦОВА
 СОСТАВИЛ
 ПРОВЕРИЛ
 РАЗВОДУМ
 БРИГАДЫ
 ОЗЕ
 ДА
 ДА
 ДА

М	ДАННЫЕ ПРОЛЕТНОЙ ТА.	ГАБАРИТ	ШИРИНА ПРОТЯГОВ, М	БАЛКИ ПРОЛЕТНЫХ СТРОЕНИЙ													ПОПЕРЕЧНОЕ СОЕДИНЕНИЕ БАЛОК ПРОЛЕТНОГО СТРОЕНИЯ				Итого НА ОДНО ПРОЛЕТНОЕ СТРОЕНИЕ				ОПОРНЫЕ ЧАСТИ																														
				КРАЙНИЕ						ПРОМЕЖУТОЧНЫЕ							Бетон омоноличивания		Сталь		Бетон		Сталь				МЕТАЛЛИЧЕСКИЕ		РЕЗИНОВЫЕ																										
				МАРКА БАЛОК	КОЛИЧЕСТВО, шт.	ПОТРЕБНОСТЬ МАТЕРИАЛОВ								МАРКА БАЛОК	КОЛИЧЕСТВО, шт.	ПОТРЕБНОСТЬ МАТЕРИАЛОВ						МАРКА	ОБЪЕМ, м³	АРМАТУР. КЛАСС А-I	ПОЛОСОВАЯ	МАРКА	ОБЪЕМ, м³	ПРОЧ. ПРОВОЛОКА, т	АРМАТУР. КЛАСС А-I	АРМАТУР. КЛАСС А-II	ПОЛОСОВАЯ	АНКЕРА, т	СТАЛЬ	БЕТОН	Итого, т	РЕЗИНА, кг	СТАЛЬ, кг	Итого, кг																	
						МАРКА	ОБЪЕМ, м³	ВЫСОКОПРОЧ. ПРОВОЛОКА, т	АРМАТУРНАЯ		ПОЛОСОВАЯ	АНКЕРА, т	МАРКА			ОБЪЕМ, м³	ВЫСОКОПРОЧ. ПРОВОЛОКА, т	АРМАТУРНАЯ		ПОЛОСОВАЯ	АНКЕРА, т																		МАРКА	ОБЪЕМ, м³	АРМАТУР. КЛАСС А-I	ПОЛОСОВАЯ	МАРКА	ОБЪЕМ, м³	ПРОЧ. ПРОВОЛОКА, т	АРМАТУР. КЛАСС А-I	АРМАТУР. КЛАСС А-II	ПОЛОСОВАЯ	АНКЕРА, т	СТАЛЬ	БЕТОН	Итого, т	РЕЗИНА, кг	СТАЛЬ, кг	Итого, кг
									КЛАССА А-I	КЛАССА А-II								КЛАССА А-I	КЛАССА А-II																																				
18	Г-7	1,0	СБКр-18Д	2	400	14,7	0,58	0,92	1,00	0,22	0,07	СБпр-18Д	4	400	30,0	1,15	1,93	2,23	0,24	0,14	400	2,8	0,28	0,09	400	47,5	1,73	3,13	3,23	0,55	0,21	1,06	0,08/0,12	1,18	23	43	66																		
		1,5	СБКр-18Д	2	400	14,7	0,58	0,92	0,98	0,15	0,07	СБпр-18Д	5	400	37,5	1,45	2,40	2,79	0,30	0,16	400	3,3	0,33	0,11	400	55,5	2,03	3,65	3,77	0,56	0,23	1,23	0,06/0,15	1,38	27	50	77																		
	Г-8	1,0	СБКр-18Д	2	400	14,7	0,58	0,92	0,98	0,15	0,07	СБпр-18Д	5	400	37,5	1,45	2,40	2,79	0,30	0,16	400	3,3	0,33	0,11	400	55,5	2,03	3,65	3,77	0,56	0,23	1,23	0,06/0,15	1,38	27	50	77																		
		1,5	СБКр-18Д	2	400	14,7	0,58	0,92	1,00	0,22	0,07	СБпр-18Д	5	400	37,5	1,45	2,40	2,79	0,30	0,16	400	3,3	0,33	0,11	400	55,5	2,03	3,65	3,79	0,63	0,23	1,23	0,06/0,15	1,38	27	50	77																		
	Г-9	1,0	СБКр-18Д	2	400	14,7	0,58	0,92	0,98	0,15	0,07	СБпр-18Д	6	400	45,0	1,73	2,88	3,35	0,37	0,20	400	3,9	0,39	0,13	400	63,6	2,31	4,19	4,33	0,65	0,27	1,41	0,07/0,18	1,59	30	58	88																		
		1,5	СБКр-18Д	2	400	14,7	0,58	0,92	1,60	0,22	0,07	СБпр-18Д	6	400	45,0	1,73	2,88	3,35	0,37	0,20	400	3,9	0,39	0,13	400	63,6	2,31	4,19	4,35	0,72	0,27	1,41	0,07/0,18	1,59	30	58	88																		
Г-10,5	1,0	СБКр-18Д	2	400	14,7	0,58	0,92	0,98	0,15	0,07	СБпр-18Д	7	400	52,5	2,02	3,37	3,91	0,43	0,24	400	4,4	0,44	0,15	400	71,6	2,60	4,73	4,89	0,73	0,31	1,58	0,08/0,20	1,78	34	65	99																			
	1,5	СБКр-18Д	2	400	14,7	0,58	0,92	1,00	0,22	0,07	СБпр-18Д	7	400	52,5	2,02	3,37	3,91	0,43	0,24	400	4,4	0,44	0,15	400	71,6	2,60	4,73	4,91	0,80	0,31	1,58	0,08/0,20	1,78	34	65	99																			
21	Г-7	1,0	СБКр-21Д	2	400	17,1	0,83	1,07	1,10	0,24	0,09	СБпр-21Д	4	400	34,8	1,67	2,22	2,45	0,24	0,17	400	3,2	0,32	0,11	400	55,9	2,50	3,61	3,55	0,59	0,26	1,06	0,06/0,12	1,18	23	43	66																		
		1,5	СБКр-21Д	2	400	17,1	0,83	1,07	1,08	0,15	0,09	СБпр-21Д	5	400	43,5	2,09	2,77	3,06	0,30	0,20	400	3,8	0,38	0,13	400	64,7	2,92	4,22	4,14	0,58	0,29	1,23	0,06/0,15	1,38	27	50	77																		
	Г-8	1,0	СБКр-21Д	2	400	17,1	0,83	1,07	1,08	0,15	0,09	СБпр-21Д	5	400	43,5	2,09	2,77	3,06	0,30	0,20	400	3,8	0,38	0,13	400	64,4	2,92	4,22	4,14	0,58	0,29	1,23	0,06/0,15	1,38	27	50	77																		
		1,5	СБКр-21Д	2	400	17,1	0,83	1,07	1,10	0,24	0,09	СБпр-21Д	5	400	43,5	2,09	2,77	3,06	0,30	0,20	400	3,8	0,38	0,13	400	64,4	2,92	4,22	4,16	0,67	0,29	1,23	0,06/0,15	1,38	27	50	77																		
	Г-9	1,0	СБКр-21Д	2	400	17,1	0,83	1,07	1,08	0,15	0,09	СБпр-21Д	6	400	52,2	2,51	3,33	3,68	0,37	0,25	400	4,5	0,45	0,15	400	73,8	3,34	4,85	4,76	0,67	0,34	1,41	0,07/0,18	1,59	30	58	88																		
		1,5	СБКр-21Д	2	400	17,1	0,83	1,07	1,10	0,24	0,09	СБпр-21Д	6	400	52,2	2,51	3,33	3,68	0,37	0,25	400	4,5	0,45	0,15	400	73,8	3,34	4,85	4,78	0,76	0,34	1,41	0,07/0,18	1,59	30	58	88																		
Г-10,5	1,0	СБКр-21Д	2	400	17,1	0,83	1,07	1,08	0,15	0,09	СБпр-21Д	7	400	60,9	2,92	3,89	4,29	0,43	0,29	400	5,1	0,51	0,18	400	83,1	3,75	5,47	5,37	0,76	0,38	1,58	0,08/0,20	1,78	34	65	99																			
	1,5	СБКр-21Д	2	400	17,1	0,83	1,07	1,10	0,24	0,09	СБпр-21Д	7	400	60,9	2,92	3,89	4,29	0,43	0,29	400	5,1	0,51	0,18	400	83,1	3,75	5,47	5,39	0,85	0,38	1,58	0,08/0,20	1,78	34	65	99																			

МИНТРАНССТРОЙ СССР
 ГЛАВУПРАИПРОЕКТИ
 ГИИ СОЮЗДОРПРОЕКТИ
 БУДЕА ИСКУССТВЕННЫХ СООРУЖЕНИЙ

НАЧАЛЬНИК
 БУДЕА ЧАРУЙСКИЙ
А.А. Чаруйский

ГЛ. СПЕЦИАЛИСТ
 БУДЕА ПОНКРАТОВ
Понкратов

ИНЖЕНЕР
 ПРОЕКТА ГА АБЕРДИН
А.А. Абердин

РУКОВОДИТЕЛЬ
 БРИГАДЫ ОЗЕ
О.О. Озе

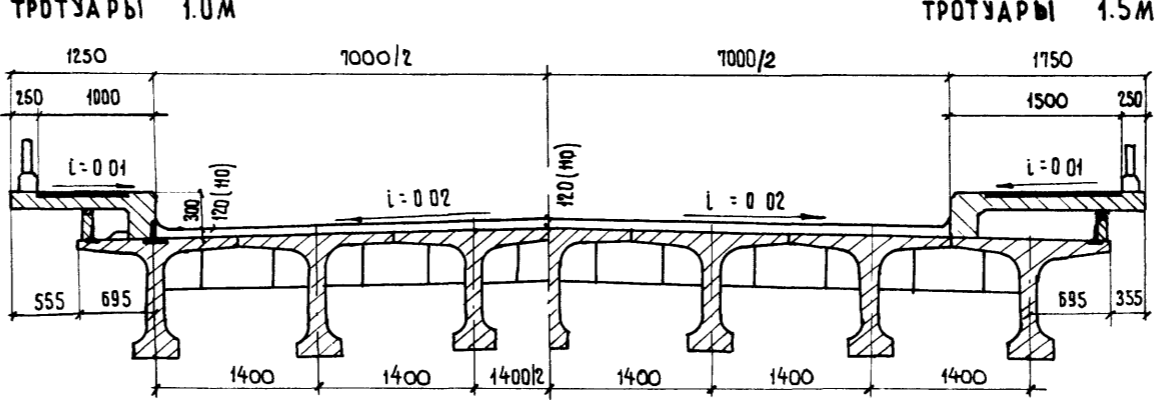
ПРОВЕРИЛ
 МУХИНА
Мухина

СОСТАВИЛА
 ПУШКИНА
Пушкина

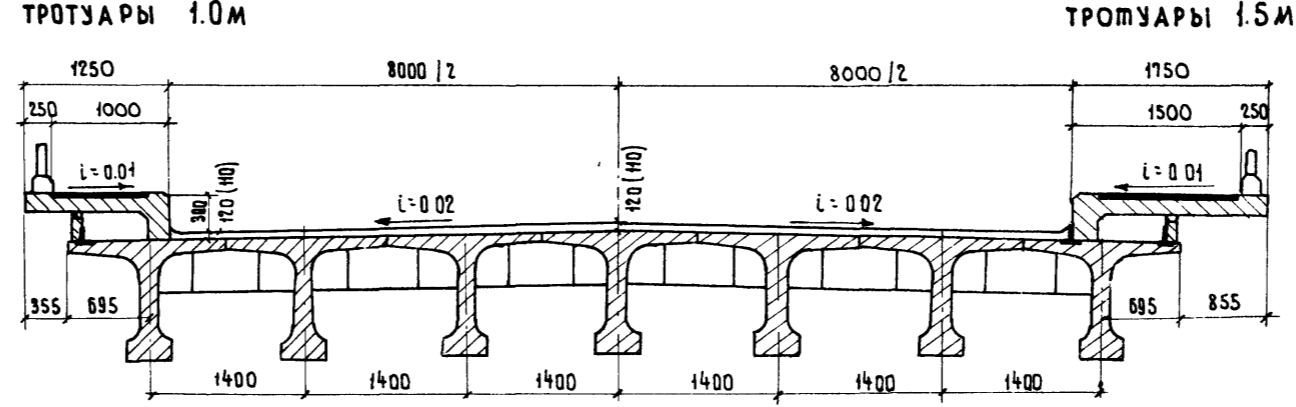
ТАБЛИЦА
 СТРОИТЕЛЬНЫХ ВЫСОТ,
 ММ

ГАБАРИТЫ	ДЛИНА ПРОЛЕТНЫХ СТРОЕНИЙ, М			
	18		21	
	ШИРИНА ТРОТУАРОВ, М			
	1.0	1.5	1.0	1.5
Г-7	1294 (1284)	1308 (1298)	1294 (1284)	1308 (1298)
Г-8	1308 (1298)	1308 (1298)	1308 (1298)	1308 (1298)
Г-9	1322 (1312)	1322 (1312)	1322 (1312)	1322 (1312)
Г-10.5	1336 (1326)	1336 (1326)	1336 (1326)	1336 (1326)

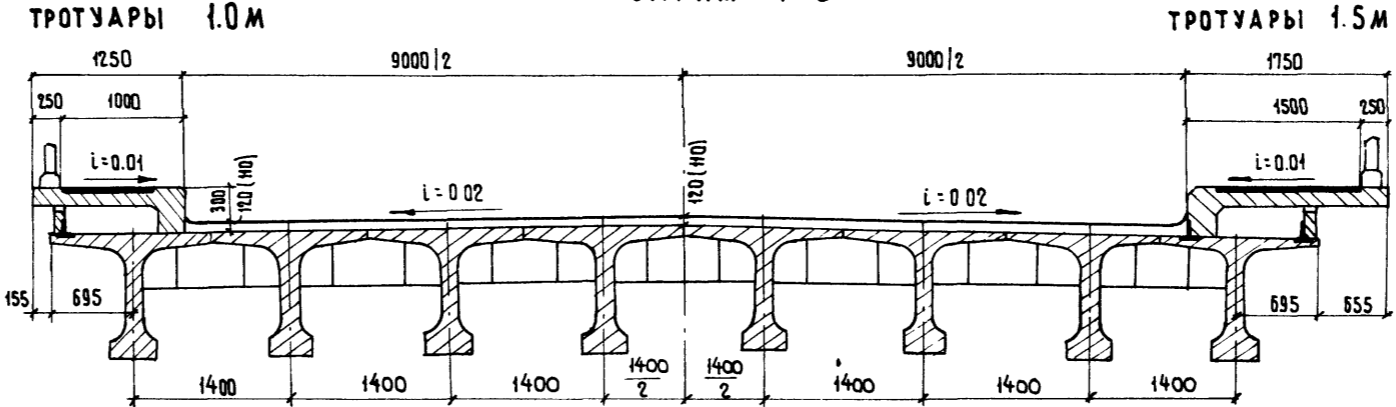
ГАБАРИТ Г-7



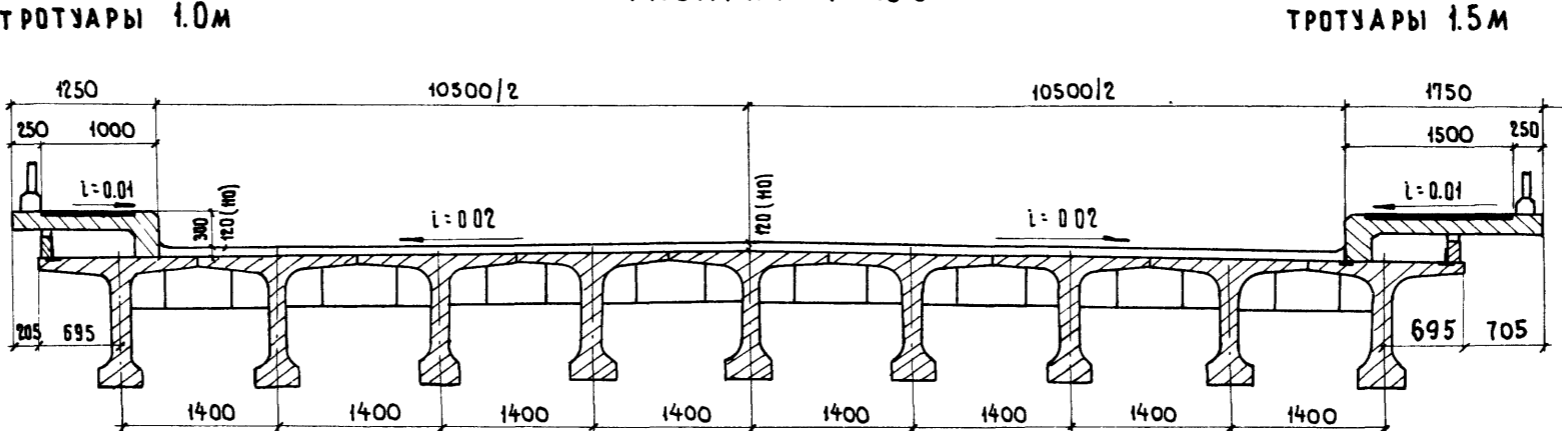
ГАБАРИТ Г-8



ГАБАРИТ Г-9



ГАБАРИТ Г-10.5



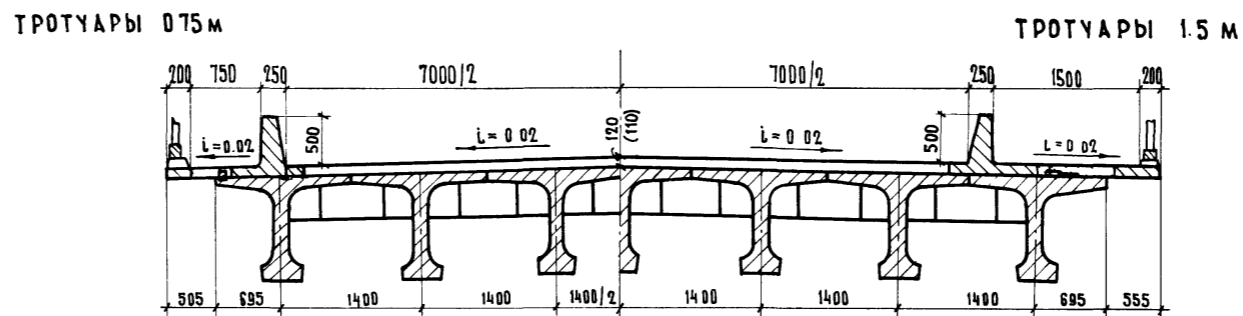
ПРИМЕЧАНИЯ.

- 1 БАЛКИ ПРОЛЕТНЫХ СТРОЕНИЙ УСТАНОВЛИВАЮТСЯ ПО ПОДФЕРМЕННИКАМ, ИМЕЮЩИМ ПОПЕРЕЧНЫЙ УКЛОН $i = 0.020$.
- 2 В СКОБКАХ УКАЗАНЫ СТРОИТЕЛЬНАЯ ВЫСОТА И ТОЛЩИНА ПОКРЫТИЯ ПРИ ЦЕМЕНТОБЕТОННОЙ ПРОЕЗЖЕЙ ЧАСТИ, БЕЗ СКОБОК - ПРИ АСФАЛЬТОБЕТОННОЙ.
- 3 В ГАБАРИТАХ Г-7+1.0x2, Г-8+1.5x2, Г-9+1.5x2, Г-10.5+1.5x2 ПРЕДУСМОТРЕНО КРЕПЛЕНИЕ ТРОТУАРНЫХ БЛОКОВ К ЗАКАДНЫМ ДЕТАЛЯМ В КРАЙНИХ БАЛКАХ.
- 4 КОНСТРУКЦИЮ ПРИКРЕПЛЕНИЯ ТРОТУАРНЫХ БЛОКОВ И ПОДТРОТУАРНЫХ БАЛОК СМ ЛИСТ 69.
- 5 ВСЕ РАЗМЕРЫ В ММ.
- 6 ОБЩИЕ ВИДЫ ПРОЛЕТНЫХ СТРОЕНИЙ С ТАБЛИЦАМИ ПОКАЗАТЕЛЕЙ ДАНЫ НА ЛИСТАХ 42 и 45.

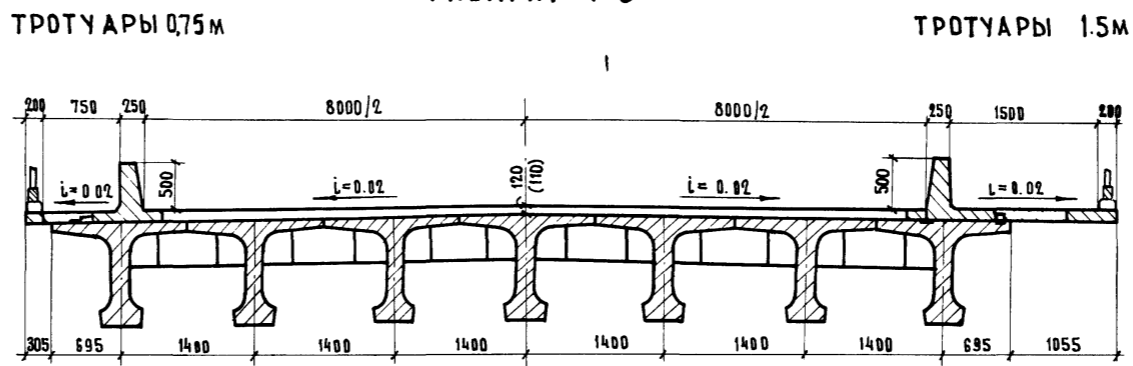
САП	СБОРНЫЕ ЖЕЛЕЗОБЕТОННЫЕ ПРОЛЕТНЫЕ СТРОЕНИЯ ДЛИНОЙ ОТ 5 ДО 21 М ДЛЯ АВТОДОРОЖНЫХ МОСТОВ	ПРОЛЕТНЫЕ СТРОЕНИЯ С ДИАФРАГМАМИ С НАПРЯГАЕМОЙ АРМАТУРОЙ	МАСШТАБ 1:50
1968	КОМПОНОВКА ГАБАРИТОВ ДЛЯ ПРОЛЕТОВ 18 И 21 М		710/3 40

Кальку сверху
Ручной
Машина

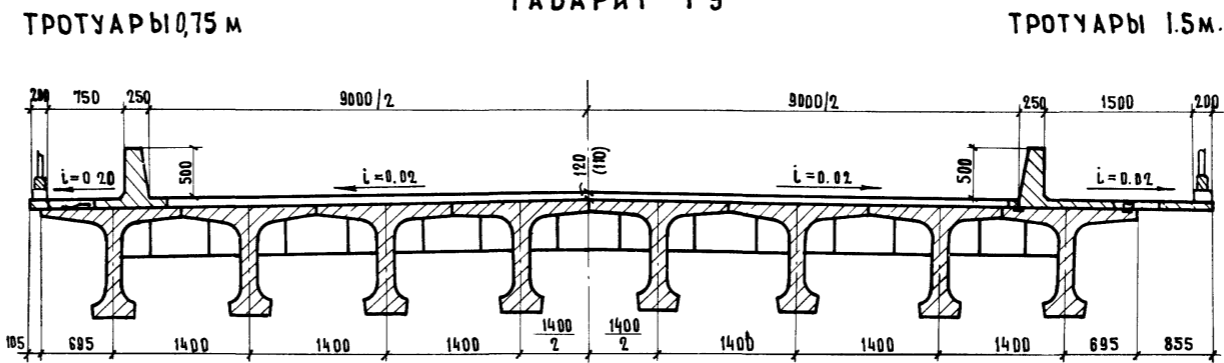
ГАБАРИТ Г-7



ГАБАРИТ Г-8



ГАБАРИТ Г-9



ГАБАРИТ Г-10.5

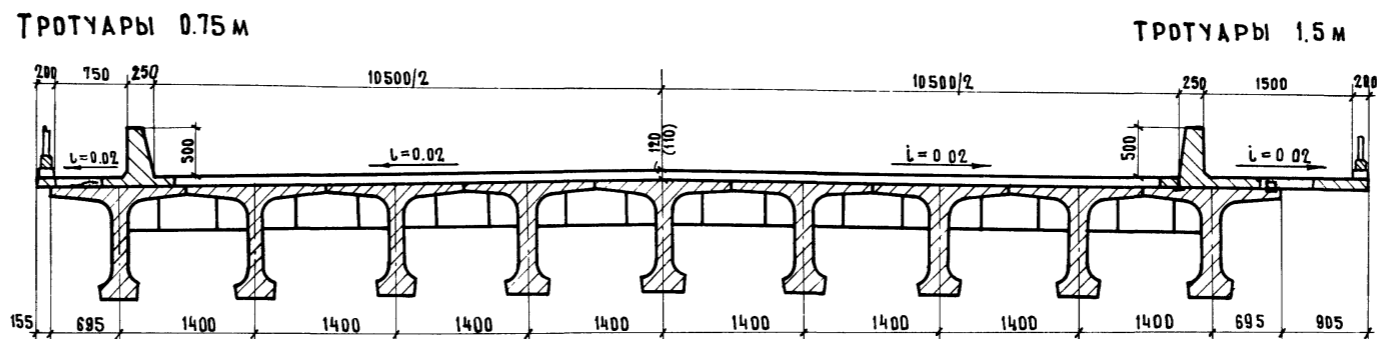


ТАБЛИЦА
СТРОИТЕЛЬНЫХ ВЫСОТ,
ММ

ГАБАРИТЫ	Длина пролетных строений, м			
	18		21	
	Ширина тротуаров, м			
	0,75	1,5	0,75	1,5
Г-7	1294 (1284)	1308 (1298)	1294 (1284)	1308 (1298)
Г-8	1308 (1298)	1308 (1298)	1308 (1298)	1308 (1298)
Г-9	1322 (1312)	1322 (1312)	1322 (1312)	1322 (1312)
Г-10.5	1336 (1326)	1336 (1326)	1336 (1326)	1336 (1326)

Примечания.

- 1 Балки пролетных строений устанавливаются по подферменкам, имеющим поперечный уклон $i = 0.020$
- 2 В скобках указаны строительная высота и толщина покрытия при цементобетонной проезжей части, без скобок - при асфальтобетонной.
- 3 Детали крепления тротуарных блоков даны на листе 7Б
4. Все размеры в мм.

Минтрансстрой СССР
 Главтранспроект
 ГПИ Союздорпроект
 Отдел искусственных сооружений
 Начальник отдела Царьковский
 Гл. специалист Ивьянский
 Гл. инженер проекта Галлерин
 Руководитель бригады Озе
 Проверил Штепченко
 Составил Дорогович

САП	Сборные железобетонные пролетные строения длиной от 6 до 21 м для автодорожных мостов	Пролетные строения с диафрагмами с напрягаемой арматурой	Масштаб 1:50
1968	Вариант с пониженными тротуарами	Компоновка габаритов для пролетов 18 и 21 м.	710/3 41

Ф А С А Д

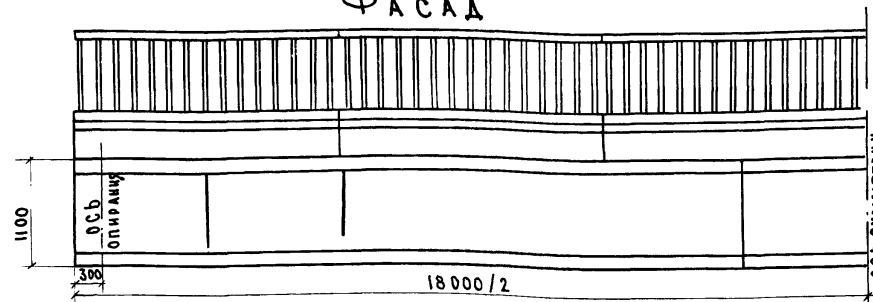


ТАБЛИЦА МОНТАЖНЫХ ЭЛЕМЕНТОВ НА ОДНО ПРОЛЕТНОЕ СТРОЕНИЕ.

Наименование элемента	Г-7						Г-8						Г-9						Г-10.5					
	ПРИ ТРОТУАРАХ ШИРИНОЙ																							
	1.0			1.5			1.0			1.5			1.0			1.5			1.0			1.5		
	МАРКА	ВЕС, Т	КОЛ-ЧЕСТ-ВО ШТ.	МАРКА	ВЕС, Т	КОЛ-ЧЕСТ-ВО ШТ.	МАРКА	ВЕС, Т	КОЛ-ЧЕСТ-ВО ШТ.	МАРКА	ВЕС, Т	КОЛ-ЧЕСТ-ВО ШТ.	МАРКА	ВЕС, Т	КОЛ-ЧЕСТ-ВО ШТ.	МАРКА	ВЕС, Т	КОЛ-ЧЕСТ-ВО ШТ.	МАРКА	ВЕС, Т	КОЛ-ЧЕСТ-ВО ШТ.	МАРКА	ВЕС, Т	КОЛ-ЧЕСТ-ВО ШТ.
БЛОКИ БЛОК ПРОЛЕТНОГО СТРОЕНИЯ	БЛпр-1А	7.7	8	БЛпр-1А	7.7	10	БЛпр-1А	7.7	10	БЛпр-1А	7.7	10	БЛпр-1А	7.7	12	БЛпр-1А	7.7	12	БЛпр-1А	7.7	14	БЛпр-1А	7.7	14
	БЛпр-2А	2.9	4	БЛпр-2А	2.9	5	БЛпр-2А	2.9	5	БЛпр-2А	2.9	5	БЛпр-2А	2.9	6	БЛпр-2А	2.9	6	БЛпр-2А	2.9	7	БЛпр-2А	2.9	7
	БЛпр-1А*	7.5	2	БЛпр-1А*	7.5	2	БЛпр-1А*	7.5	2	БЛпр-1А*	7.5	2	БЛпр-1А*	7.5	2	БЛпр-1А*	7.5	2	БЛпр-1А*	7.5	2	БЛпр-1А*	7.5	2
	БЛпр-1А**	7.5	2	БЛпр-1А**	7.5	2	БЛпр-1А**	7.5	2	БЛпр-1А**	7.5	2	БЛпр-1А**	7.5	2	БЛпр-1А**	7.5	2	БЛпр-1А**	7.5	2	БЛпр-1А**	7.5	2
	БЛпр-2А	2.8	2	БЛпр-2А	2.8	2	БЛпр-2А	2.8	2	БЛпр-2А	2.8	2	БЛпр-2А	2.8	2	БЛпр-2А	2.8	2	БЛпр-2А	2.8	2	БЛпр-2А	2.8	2
ПОДТРОТУАРНЫЕ БАЛКИ	Б-1	0.25	12	Б-1	0.25	12	Б-1	0.25	12	Б-1	0.25	12	Б-1	0.25	12	Б-1	0.25	12	Б-1	0.25	12	Б-1	0.25	12
ТРОТУАРНЫЕ БЛОКИ	Т-1	1.2	12	Т-1	1.2	12	Т-1	1.2	12	Т-1	1.2	12	Т-1	1.2	12	Т-1	1.2	12	Т-1	1.2	12	Т-1	1.2	12
БЛОКИ ПЕРИЛЬНОГО ОГРАЖДЕНИЯ	ПО	0.25	12	ПО	0.25	12	ПО	0.25	12	ПО	0.25	12	ПО	0.25	12	ПО	0.25	12	ПО	0.25	12	ПО	0.25	12

ТАБЛИЦА РАСХОДА ОСНОВНЫХ МАТЕРИАЛОВ НА ОДНО ПРОЛЕТНОЕ СТРОЕНИЕ.

Наименование			Измеритель	Г-7		Г-8		Г-9		Г-10.5				
				1.0*	1.5	1.0	1.5*	1.0	1.5*	1.0	1.5*			
1	БЛОКИ ПРОЛЕТНОГО СТРОЕНИЯ	Сборные элементы	Бетон блоков марки 400	м³	43.3	50.6	50.6	50.6	57.8	57.8	65.1	65.1		
			Сталь	Высокопрочная проволока	т	1.73	2.02	2.02	2.02	2.31	2.31	2.60	2.60	
				Арматурная	КЛАССА А-I	т	2.85	3.32	3.32	3.32	3.80	3.80	4.29	4.29
					КЛАССА А-II	т	3.23	3.77	3.77	3.79	4.35	4.35	4.89	4.91
				Полосовая	т	0.46	0.45	0.45	0.52	0.52	0.59	0.58	0.65	
		Анкера	т	0.17	0.19	0.19	0.19	0.22	0.22	0.25	0.25			
		Омоноличивание	Бетон марки 400	м³	3.2	3.7	3.7	3.7	4.4	4.4	5.0	5.0		
			Сталь	Арматурная КЛАССА А-I	т	0.28	0.33	0.33	0.33	0.39	0.39	0.44	0.44	
				Полосовая	т	0.09	0.11	0.11	0.11	0.13	0.13	0.15	0.15	
			Растворы заделки каналов марки 400	м³	1.0	1.20	1.20	1.20	1.40	1.40	1.5	1.5		
Бетон марки 300	м³		1.2	1.2	1.2	1.2	1.2	1.2	1.2	1.2				
2	ПОДТРОТУАРНЫЕ БАЛКИ	Сборные элементы	Бетон марки 300	м³	1.2	1.2	1.2	1.2	1.2	1.2	1.2	1.2		
			Сталь	Арматурная КЛАССА А-I	т	0.07	0.07	0.07	0.07	0.07	0.07	0.07	0.07	
				КЛАССА А-II	т	0.10	0.10	0.10	0.10	0.10	0.10	0.10	0.10	
		Полосовая	т	0.02	0.02	0.02	0.02	0.02	0.02	0.02	0.02			
		Омоноличивание	Сварные швы К-6 мм	м	2.4	2.4	2.4	2.4	2.4	2.4	2.4	2.4		
3	ТРОТУАРНЫЕ БЛОКИ	Сборные элементы	Бетон марки 300	м³	5.5	7.0	5.5	7.0	5.5	7.0	5.5	7.0		
			Сталь	Арматурная КЛАССА А-I	т	0.51	0.65	0.51	0.65	0.51	0.65	0.51	0.65	
				КЛАССА А-II	т	0.04	0.02	0.02	0.04	0.02	0.04	0.02	0.04	
		Полосовая	т	0.19	0.17	0.17	0.19	0.17	0.19	0.17	0.19			
		Омоноличивание	Сварные швы К-6 мм	м	3.6	—	—	3.6	—	3.6	—	3.6		
4	Бетон упоров и цементный раствор подтротуарами марки 200	Бетон марки 300	м³	0.9	1.3	1.0	1.0	1.2	1.2	1.0	1.0			
		Сталь	Бетон марки 300	м³	1.2	1.2	1.2	1.2	1.2	1.2	1.2	1.2		
			Арматурная	КЛАССА А-I	т	0.09	0.09	0.09	0.09	0.09	0.09	0.09	0.09	
				КЛАССА А-II	т	0.41	0.41	0.41	0.41	0.41	0.41	0.41	0.41	
			Полосовая	т	0.07	0.07	0.07	0.07	0.07	0.07	0.07	0.07		
5	Перильное ограждение	Сборные элементы	Бетон марки 300	м³	0.1	0.1	0.1	0.1	0.1	0.1	0.1	0.1		
			Сталь	Арматурная КЛАССА А-I	т	0.002	0.002	0.002	0.002	0.002	0.002	0.002	0.002	
		Омоноличивание		Бетон марки 300	м³	0.1	0.1	0.1	0.1	0.1	0.1	0.1	0.1	
			Сталь Арматурная КЛАССА А-I	т	0.002	0.002	0.002	0.002	0.002	0.002	0.002	0.002	0.002	

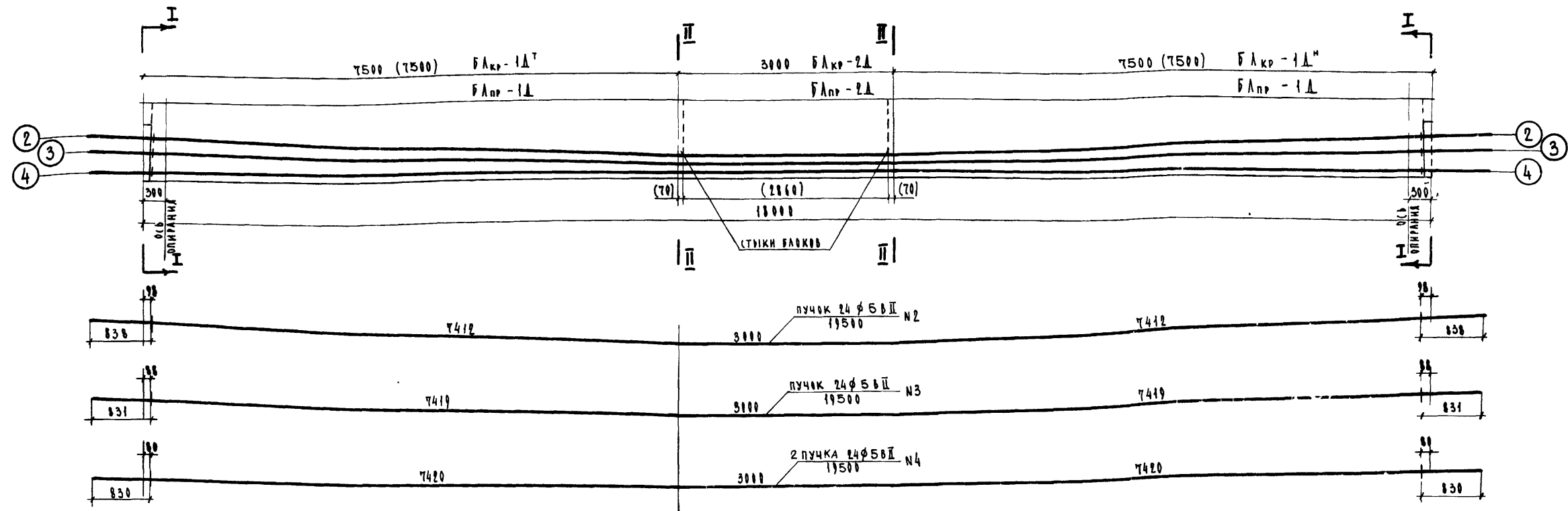
Примечания.

1. Поперечные разрезы пролетного строения и примечания см. лист 40
2. Расход материалов на опорные части и проезжую часть см. листы 11 и 12
3. Звездочкой (*) отмечены габариты в которых предусмотрено крепление тротуарных блоков.
4. Все размеры в мм.

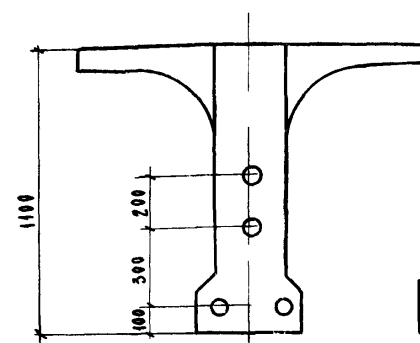
САП 1968	Сборные железобетонные пролетные строения длиной от 6 до 21 м для автодорожных мостов	Пролетные строения с диафрагмами с напрягаемой арматурой	Общий вид пролетного строения длиной 18 м ФАСАДА и ТАБЛИЦЫ ПОКАЗАТЕЛЕЙ	710/3 42

МИНИСТРОМ СССР	НАЧАЛЬНИК ОТДЕЛА	ГЛАВНЫЙ ИНЖЕНЕР ПРОЕКТА	РАСХОДИТЕЛЬ БУМАГОМ	ПРОВЕРКА	СОСТАВИА
ГЛАВПРОЕКТ	ЧАРУСКИЙ	ГАЛДЕРИН	ОЗЕ	БОРЦОВА	КИРИЛОВА
Г.П.С. СОЮЗДОРПРОЕКТ	Х	В	ОЗЕ	В	В
ОТДЕЛ ИСКУССТВ. СООУЖ.					

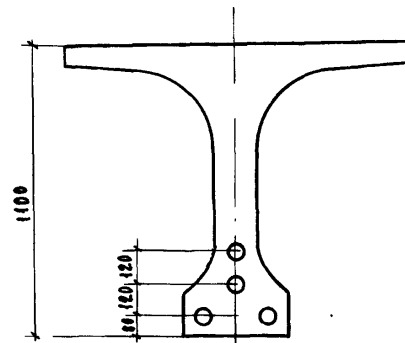
ПРОДОЛЬНЫЙ РАЗРЕЗ



СЕЧЕНИЕ I-I



СЕЧЕНИЕ II-II



УСИЛИЯ В ПУЧКАХ,
ПОСЛЕДОВАТЕЛЬНОСТЬ
ПРЕДВАРИТЕЛЬНОГО НАПРЯЖЕНИЯ

№ ОПЕРАЦИИ	№ НАТЯГИВАЕМЫХ ПУЧКОВ	КОНТРОЛИРУЕМЫЕ УСИЛИЯ В ПУЧКЕ, т	УСИЛИЕ В ПУЧКЕ ПРИ ПЕРЕТЯЖКЕ В ТЕЧЕНИЕ 5 мин. т	ПОЛНОЕ УДАЛИЕНИЕ ПУЧКА ПРИ ВЫТЯЖКЕ (2 СТОРОНЫ) мм
1	2 N4 + N2	52	60	55×2
2	N3	52	60	55×2

СПЕЦИФИКАЦИЯ И РАСХОД
ВЫСОКОПРОЧНОЙ ПРОВОЛОКИ НА ОДНУ БАЛКУ

№ ЭЛЕМЕНТОВ	ДИАМЕТР, мм	ДЛИНА, мм	КОЛИЧЕСТВО НА БАЛКУ, ШТ	ОБЩАЯ ДЛИНА, м	ВЕС 1 ПМ ИЛИ 1 ШТ, кг	ОБЩИЙ ВЕС, кг
N2	24 φ 5 В II	19500	1	19.5	3.7	72.2
N3	24 φ 5 В II	19500	1	19.5	3.7	72.2
N4	24 φ 5 В II	19500	2	39.0	3.7	144.4
АНКЕР	—	—	8	—	4.2	33.6
ИТОГО НА БАЛКУ				Высокопрочная проволока класса В II, кг		288.8
				(табл анкеров, кг)		33.6

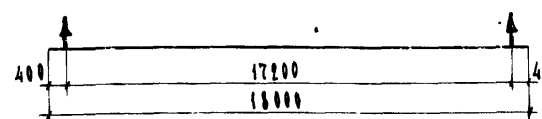
ПРИМЕЧАНИЯ

- Длины стержней даны в заготовке
- В скобках даны размеры блоков приетного строения и ширина швов в случае соединения блоков на "мокрых" швах; без скобок даны размеры блоков в случае их соединения на клею
- Соединение блоков на клееных стыках должно производиться в соответствии с "Техническими указаниями по проектированию, изготовлению и монтажу составных по длине монолитных железобетонных конструкций" ВНИИЖТ-64
- Конструкция анкеров для закрепления пучков дана на листе
- Таблицы показателей на одну балку см. лист 44
- Все размеры в мм

МАТЕРИАЛЫ

Напрягаемая арматура - стальная высокопрочная холоднокатаная гладкая класса В-II по главе СНиП I-В4-62 и по ГОСТ 7348-63 ($R_n = 17000 \text{ кг/см}^2$; $E = 1.8 \cdot 10^6 \text{ кг/см}^2$)

СХЕМА СТРОПОВКИ БАЛОК
(Подъем за строповочные петли)



САП 1968	Сборные железобетонные приетные строения длиной 7500 мм для автодорожных мостов	Приетные строения с диафрагмами с напрягаемой арматурой	Масштаб 1:20, 1:50	
	Армирование напрягаемой арматурой балок длиной 18 м СБкр-18А	СБпр-18А	710/3	43

Министерство путей сообщения СССР
Главное управление по проектированию и строительству железных дорог
Центральное конструкторское бюро
Инженер-проектировщик
Проверен
Составил
Должность
Подпись

ВЫБОРКА СТАЛИ
НА ОДНУ БАЛКУ

КРАЙНЯЯ БАЛКА СБКР 18Д

Профиль, мм	Вес, кг							
	Арматурная			Полосовая	Всего			
	В-II	А-I	А-II		с креплениями тротуарных блоков	без крепления тротуарных блоков		
Φ 5	288,8	—	—	—	288,8	288,8		
Φ 6	—	40,4	—	—	40,4	40,4		
Φ 8	—	309,7	—	—	309,7	309,7		
Φ 10	—	21,7	182,4	—	204,1	204,1		
Φ 12	—	—	173,0	163,7	173,0	163,7		
Φ 14	—	3,0	—	—	3,0	3,0		
Φ 16	—	—	3,0	—	3,0	3,0		
Φ 25	—	16,6	49,0	—	65,6	65,6		
Φ 28	—	—	93,6	—	93,6	93,6		
Φ 32	—	70,8	—	—	70,8	70,8		
-220 x 20	—	—	—	37,4	37,4	37,4		
-200 x 20	—	—	—	23,2	23,2	23,2		
-100 x 10	—	—	—	49,0	49,0	13,7		
Анкера	—	—	—	—	33,6	33,6		
Итого	288,8	462,2	501,0	491,7	107,6	74,3	1395,2	1350,6
Сварные швы К = 6 мм П.М.								

ТАБЛИЦА ПОКАЗАТЕЛЕЙ
НА ОДНУ БАЛКУ

Марка блока	Вес, т	Количество, шт.		Объем бетона, м ³		Марка бетона
		Т	Н	на блок	на балку	
БЛкр-1Д	7,5	1	1	3,01	6,02	400
БЛкр-2Д	2,8	1		1,13	1,13	400
Бетон омоноличивания торца					0,06	400
Инъекционный раствор					0,17	—
Итого на балку					7,4	—
Вес балки, т					18,5	—

ВЫБОРКА СТАЛИ
НА ОДНУ БАЛКУ

ПРОМЕЖУТОЧНАЯ БАЛКА СБпр-18Д

Профиль, мм	Вес, кг				
	Арматурная			Полосовая	Всего
	В-II	А-I	А-II		
Φ 5	288,8	—	—	—	288,8
Φ 6	—	40,4	—	—	40,4
Φ 8	—	306,5	—	—	306,5
Φ 10	—	43,2	180,2	—	223,4
Φ 12	—	—	160,0	—	160,0
Φ 14	—	3,0	—	—	3,0
Φ 16	—	—	3,0	—	3,0
Φ 25	—	16,6	74,9	—	91,5
Φ 28	—	—	140,0	—	140,0
Φ 32	—	70,8	—	—	70,8
-220 x 20	—	—	—	37,4	37,4
-200 x 20	—	—	—	23,2	23,2
Анкера	—	—	—	—	33,6
Итого	288,8	480,5	558,1	60,6	1421,6
Сварные швы К = 6 мм П.М.					

ТАБЛИЦА ПОКАЗАТЕЛЕЙ
НА ОДНУ БАЛКУ

Марка блока	Вес, т	Количе- ство, шт.	Объем бетона, м ³		Марка бетона	
			на блок	на балку		
БЛпр-1Д	7,7	2	3,05	6,10	400	
БЛпр-2Д	2,9	1	1,15	1,15	400	
Бетон омоноличивания торца					0,06	400
Инъекционный раствор					0,17	—
Итого на балку					7,5	—
Вес балки, т					18,8	—

Примечание.

Армирование напрягаемой
арматурой балок длиной 18 м.
см. лист 43

СДП	Сборные железобетонные простейшие строения длиной от 6 до 21 м для автодорожных мостов	Простейшее строение с диафрагмами с напрягаемой арматурой	Таблицы показателей на балки длиной 18 м СБКр-18Д и СБпр-18Д	10/3	44
1968					

МИНТРАНССТРОЙ СССР
 ГАСТРАНСПРОЕКТ
 ГПИ СОЮЗПРОЕКТ
 ТАРА ИСКУССТВЕННЫХ СПИЖИМ
 МАШАЛЬНИК
 ОТДЕЛ
 ЧЕРТЕЖИ
 ГА. СЕВМАЛЕТ
 ОТДЕЛ
 ИВАНОВИ
 ГА. НИЖЕВЕР
 ПРОЕКТА
 ГАЛАНОВИ
 РУКОВОДИТЕЛЬ
 БУРГАЛИ
 ОЗВ
 ПРОВЕРКА
 БОРИВА
 БОРИВА
 КОМПЬЮТЕРНАЯ
 СОСТАВКА
 КОМПЬЮТЕРНАЯ
 ДИЗАЙН

Ф А С А Д

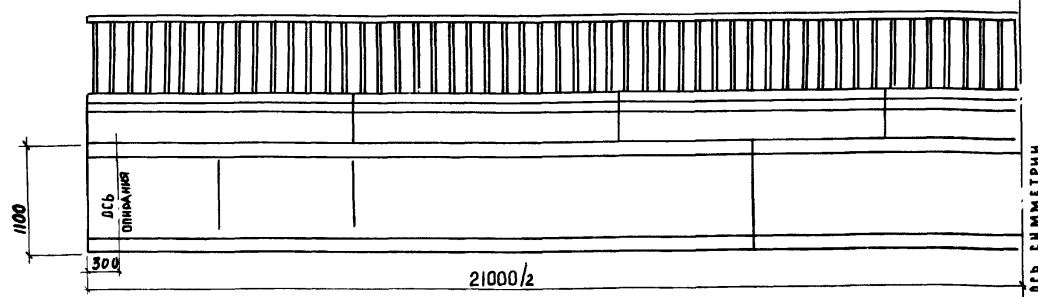


Таблица монтажных элементов на одно пролетное строение

НАИМЕНОВАНИЕ ЭЛЕМЕНТА	Г-7						Г-8						Г-9						Г-10.5					
	1.0		1.5		1.0		1.5		1.0		1.5		1.0		1.5		1.0		1.5					
	МАРКА	ВЕС, Т	КОЛ-ВО ШТ	МАРКА	ВЕС, Т	КОЛ-ВО ШТ	МАРКА	ВЕС, Т	КОЛ-ВО ШТ	МАРКА	ВЕС, Т	КОЛ-ВО ШТ	МАРКА	ВЕС, Т	КОЛ-ВО ШТ	МАРКА	ВЕС, Т	КОЛ-ВО ШТ	МАРКА	ВЕС, Т	КОЛ-ВО ШТ			
БАЛКИ БАЛОК ПРОЛЕТНОГО СТРОЕНИЯ	БЛпр-3А	7.7	8	БЛпр-3А	7.7	10	БЛпр-3А	7.7	10	БЛпр-3А	7.7	10	БЛпр-3А	7.7	12	БЛпр-3А	7.7	12	БЛпр-3А	7.7	14	БЛпр-3А	7.7	14
	БЛпр-4А	5.8	4	БЛпр-4А	5.8	5	БЛпр-4А	5.8	5	БЛпр-4А	5.8	5	БЛпр-4А	5.8	6	БЛпр-4А	5.8	6	БЛпр-4А	5.8	7	БЛпр-4А	5.8	7
	БЛпр-3А*	7.5	2	БЛпр-3А*	7.5	2	БЛпр-3А*	7.5	2	БЛпр-3А*	7.5	2	БЛпр-3А*	7.5	2	БЛпр-3А*	7.5	2	БЛпр-3А*	7.5	2	БЛпр-3А*	7.5	2
	БЛпр-3А*	7.5	2	БЛпр-3А*	7.5	2	БЛпр-3А*	7.5	2	БЛпр-3А*	7.5	2	БЛпр-3А*	7.5	2	БЛпр-3А*	7.5	2	БЛпр-3А*	7.5	2	БЛпр-3А*	7.5	2
ПОДТРОТУАРНЫЕ БАЛКИ	Б-1	0.25	14	Б-1	0.25	14	Б-1	0.25	14	Б-1	0.25	14	Б-1	0.25	14	Б-1	0.25	14	Б-1	0.25	14	Б-1	0.25	14
	Т-1	1.2	14	Т-1	1.2	14	Т-1	1.2	14	Т-1	1.2	14	Т-1	1.2	14	Т-1	1.2	14	Т-1	1.2	14	Т-1	1.2	14
ТРОТУАРНЫЕ БАЛКИ	—	—	—	Т-2	1.5	14	—	—	—	Т-2	1.5	14	—	—	—	Т-2	1.5	14	—	—	—	Т-2	1.5	14
БАЛКИ ПЕРИМЕТРАЛЬНОГО ОТРАЖЕНИЯ	ПО	0.25	14	ПО	0.25	14	ПО	0.25	14	ПО	0.25	14	ПО	0.25	14	ПО	0.25	14	ПО	0.25	14	ПО	0.25	14

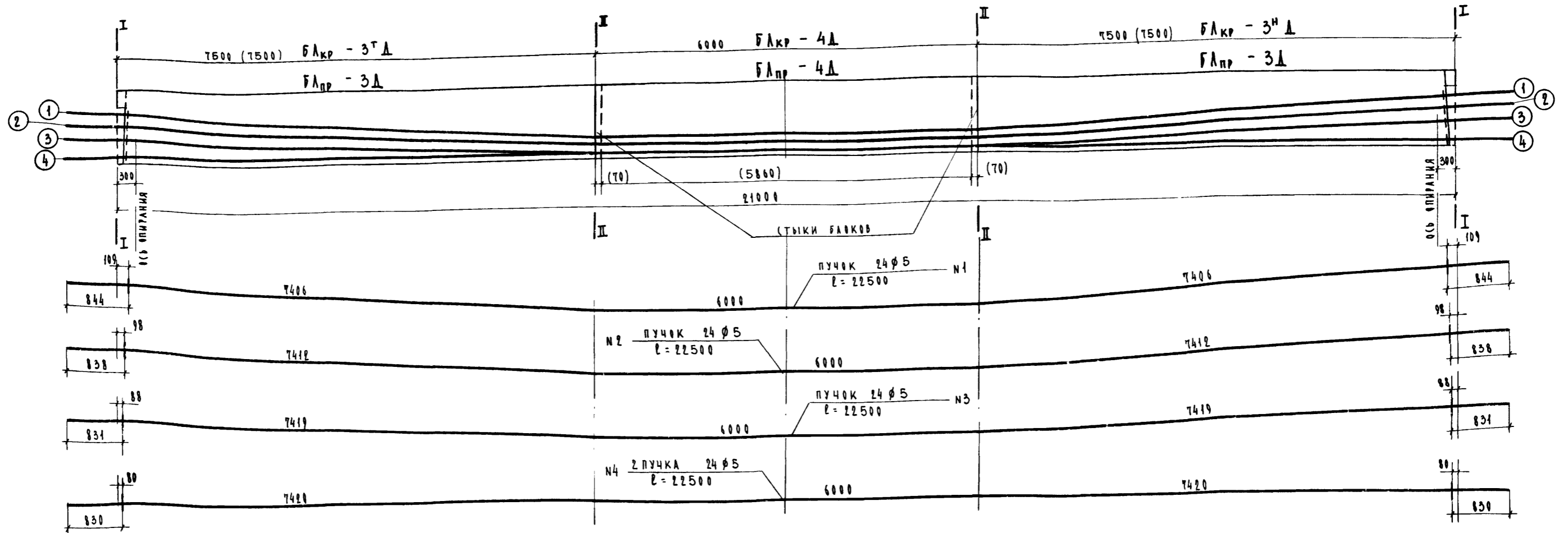
Таблица расхода основных материалов на одно пролетное строение

НАИМЕНОВАНИЕ		ИЗМЕРИТЕЛЬ	Г-7		Г-8		Г-9		Г-10.5						
			при 1.0*	1.5	1.0	1.5*	1.0	1.5*	1.0	1.5*					
1	БАЛКИ ПРОЛЕТНОГО СТРОЕНИЯ	СБОРНЫЕ ЭЛЕМЕНТЫ	БЕТОН	МАРКИ 400	М ³	50.2	58.6	58.6	58.6	67.0	67.0	75.4	75.4		
			СТАЛЬ	ВЫСОКОПРОЧНАЯ ПРОВОЛОДКА	Т	2.50	2.92	2.92	2.92	3.34	3.34	3.75	3.75		
				АРМАТУРНАЯ	КЛАССА А-I	Т	3.29	3.84	3.84	3.84	4.40	4.40	4.96	4.96	
					КЛАССА А-II	Т	3.55	4.14	4.14	4.16	4.76	4.78	5.37	5.39	
				ПОЛОСО ВАЯ	Т	0.48	0.45	0.45	0.54	0.52	0.61	0.58	0.67		
				АНКЕРА	СТ.5	Т	0.21	0.24	0.24	0.24	0.28	0.28	0.31	0.31	
			40x	Т	0.05	0.05	0.05	0.05	0.06	0.06	0.07	0.07			
		ОМОНОАНЧИВАНИЕ	БЕТОН	МАРКИ 400	М ³	3.6	4.2	4.2	4.2	5.0	5.0	5.7	5.7		
			СТАЛЬ	АРМАТУРНАЯ	КЛАССА А-I	Т	0.32	0.38	0.38	0.38	0.45	0.45	0.51	0.51	
				ПОЛОСО ВАЯ	Т	0.11	0.13	0.13	0.13	0.15	0.15	0.18	0.18		
РАСТВОР ИМБИЦИРОВАНИЯ КАНАЛОВ МАРКИ 400	М ³			1.3	1.6	1.6	1.6	1.8	1.8	2.0	2.0				
2	ПОДТРОТУАРНЫЕ БАЛКИ	СБОРНЫЕ ЭЛЕМЕНТЫ	БЕТОН	МАРКИ 300	М ³	1.4	1.4	1.4	1.4	1.4	1.4	1.4	1.4		
			СТАЛЬ	АРМАТУРНАЯ	КЛАССА А-I	Т	0.08	0.08	0.08	0.08	0.08	0.08	0.08	0.08	
				КЛАССА А-II	Т	0.12	0.12	0.12	0.12	0.12	0.12	0.12	0.12		
				ПОЛОСО ВАЯ	Т	0.02	0.02	0.02	0.02	0.02	0.02	0.02	0.02		
				СВАРНЫЕ ШВЫ	К-6 ММ	М	2.8	2.8	2.8	2.8	2.8	2.8	2.8	2.8	
3	ТРОТУАРНЫЕ БАЛКИ	СБОРНЫЕ ЭЛЕМЕНТЫ	БЕТОН	МАРКИ 300	М ³	6.4	8.2	8.2	8.2	6.4	8.2	6.4	8.2		
			СТАЛЬ	АРМАТУРНАЯ	КЛАССА А-I	Т	0.60	0.76	0.60	0.76	0.60	0.76	0.60	0.76	
				КЛАССА А-II	Т	0.05	0.03	0.03	0.05	0.03	0.05	0.03	0.05		
				ПОЛОСО ВАЯ	Т	0.22	0.20	0.20	0.22	0.20	0.22	0.20	0.22		
4	БЕТОН	УПОРОВ И ЦЕМЕНТНЫЙ РАСТВОР ПОДТРОТУАРАМИ М-200	БЕТОН	МАРКИ 300	М ³	1.1	1.5	1.2	1.2	1.4	1.4	1.2	1.2		
			МАРКИ 300	М ³	1.4	1.4	1.4	1.4	1.4	1.4	1.4	1.4			
5	ПЕРИМЕТРАЛЬНОЕ ОТРАЖЕНИЕ	СБОРНЫЕ ЭЛЕМЕНТЫ	СТАЛЬ	АРМАТУРНАЯ	КЛАССА А-I	Т	0.1	0.1	0.1	0.1	0.1	0.1	0.1	0.1	
				КЛАССА А-II	Т	0.48	0.48	0.48	0.48	0.48	0.48	0.48	0.48		
				ПОЛОСО ВАЯ	Т	0.08	0.08	0.08	0.08	0.08	0.08	0.08	0.08		
			ОМОНОАНЧИВ	БЕТОН	МАРКИ 300	М ³	0.1	0.1	0.1	0.1	0.1	0.1	0.1	0.1	
				СТАЛЬ	АРМАТУРНАЯ	КЛАССА А-I	Т	0.002	0.002	0.002	0.002	0.002	0.002	0.002	0.002
					СВАРНЫЕ ШВЫ	К-6 ММ	М	20.2	20.2	20.2	20.2	20.2	20.2	20.2	20.2

- Примечания:
 1. Поперечные разрезы пролетного строения и примечания см. лист 40
 2. РАСХОД МАТЕРИАЛОВ НА ОПОРНЫЕ ЧАСТИ И ПРОЕЗЖУЮ ЧАСТЬ см. листы 11 и 12
 3. Звездочкой (*) отмечены габариты, в которых предусмотрено крепление тротуарных блоков.
 4. Все размеры в мм.

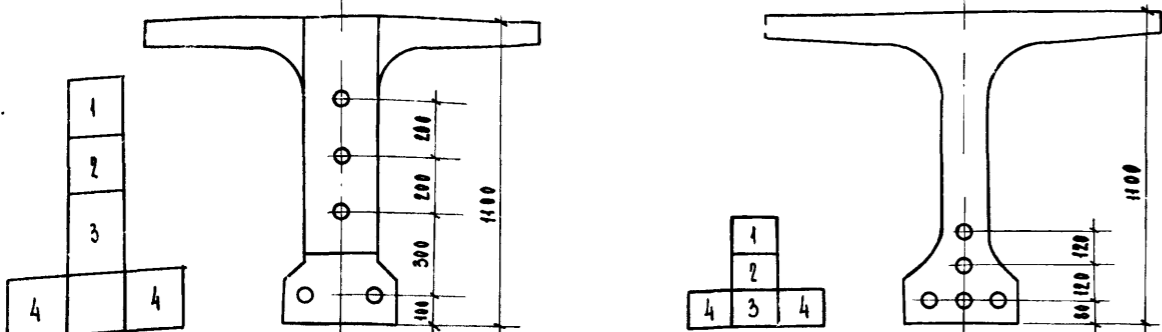
МИНИСТЕРСТВО ССР НАЧАЛЬНИК ГА СПЕЦИАЛИСТ ГА ИНЖЕНЕР ГА ПРОЕКТА ПРОВЕРКА СОСТАВКА
 ГАВЕРШАЮЩИЙ ПРОЕКТ ОТДЕЛА ПРОЕКТА МУЖИНА КИИЦРАМВНАЯ
 ГАВЕРШАЮЩИЙ ПРОЕКТ ГАВЕРШАЮЩИЙ ПРОЕКТ ГАВЕРШАЮЩИЙ ПРОЕКТ ГАВЕРШАЮЩИЙ ПРОЕКТ ГАВЕРШАЮЩИЙ ПРОЕКТ
 ГАВЕРШАЮЩИЙ ПРОЕКТ ГАВЕРШАЮЩИЙ ПРОЕКТ ГАВЕРШАЮЩИЙ ПРОЕКТ ГАВЕРШАЮЩИЙ ПРОЕКТ ГАВЕРШАЮЩИЙ ПРОЕКТ

ПРОДОЛЬНЫЙ РАЗРЕЗ



СЕЧЕНИЕ I-I

(ДИАФРАГМА НЕ ПОКАЗАНА)



УСИЛИЯ В ПУЧКАХ, ПОСЛЕДОВАТЕЛЬНОСТЬ ПРЕДВАРИТЕЛЬНОГО НАПЯЖЕНИЯ

Порядковый № операции	№№ натягиваемых пучков	Контролируемое усилие в пучке, т	Усилие в пучке при перетяжке в течение 5 мин, т	Полное удлинение пучка при вытяжке с двух сторон, мм
1	1 N4 + N2	52.0	60	64 x 2
2	N1 + N3	52.0	60	64 x 2

СПЕЦИФИКАЦИЯ И РАСХОД

ВЫСОКОПРОЧНОЙ ПРОВОЛОКИ НА ОДНУ БАЛКУ

№ ЭЛЕМЕНТОВ	ПРОФИЛЬ, мм	ДЛИНА, мм	КОЛИЧЕСТВО НА БАЛКУ, шт	ОБЩАЯ ДЛИНА, м	ВЕС (мм на шт) кг	ОБЩИЙ ВЕС, кг
1	24 φ 5 В-II	22500	1	22.5	37	83.3
2	24 φ 5 В-II	22500	1	22.5	37	83.3
3	24 φ 5 В-II	22500	1	22.5	37	83.3
4	24 φ 5 В-II	22500	2	45.0	37	166.6
АНКЕР	—	—	10	—	4.20	42.0
ИТОГО НА БАЛКУ				Высокопрочная проволока класса В-II, кг		416.5
				(ТАЛЬ АНКЕРОВ, кг)		42.0

ПРИМЕЧАНИЯ.

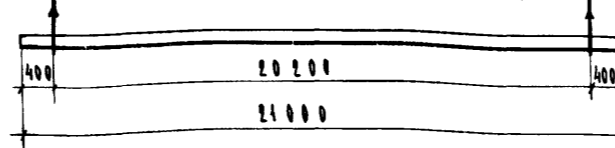
- Длины стержней даны в заготовке
- В скобках даны размеры баков прелетного строения и ширина швов в случае соединения баков на "мок-рых" швах, без скобок даны размеры баков в случае их соединения на клею.
- Соединение баков на клееных стыках должно производиться в соответствии с Техническими указаниями по проектированию, изготовлению и монтажу составных по длине мостовых железобетонных конструкций ВСН 98-64
- Конструкция анкера для закрепления пучков дана на листе
- Таблицы показателей на одну балку см лист 47
- Все размеры в мм.

МАТЕРИАЛЫ

Напрягаемая арматура - стальная высокопрочная проволока холоднотянутая гладкая класса В-II по главе СНиП I-84-62 и по ГОСТ 7348-63 (R_н = 17000 кг/см²; E = 18 · 10⁴ кг/см²)

СХЕМА СТРОПОВКИ БАЛОК

(Подъем за строповочные петли)



САП	Сборные железобетонные прелетные строения длиной от 6 до 21 м для автодорожных мостов	Прелетные строения с напрягаемой арматурой	Масштаб 1:20; 1:50
1968		Армирование напрягаемой арматурой балок длиной 21 м СБ _{кр} -21А СБ _{пр} -21А	710/3 46

СОСТАВИА (СОСТАВИА) МУЖИНА
 ПРОБЕРНА (ПРОБЕРНА) ОВЕ
 КУРОВАТЕЛ (КУРОВАТЕЛ) ОВЕ
 ГАЛДЕРНИ (ГАЛДЕРНИ) ОВЕ
 НАЖЕНЕР (НАЖЕНЕР) ОВЕ
 НАЧАЛНИК (НАЧАЛНИК) ОВЕ
 МИНИСТРОЙ (МИНИСТРОЙ) ОВЕ

КРАЙНЯЯ БАЛКА СБКР-21Д

ВЫБОРКА СТАЛИ НА ОДНУ БАЛКУ

Профиль, мм	ВЕС, КГ					
	Арматурная			Полосовая	Всего	
	В-II	А-I	А-II		с креплением тротуарных блоков	без крепления тротуарных блоков
Φ5	416,5	—	—	—	416,5	416,5
Φ6	—	47,1	—	—	47,1	47,1
Φ8	—	366,5	—	—	366,5	366,5
Φ10	—	25,0	206,6	—	231,6	231,6
Φ12	—	—	179,1 / 164,2	—	179,1	164,2
Φ16	—	—	3,0	—	3,0	3,0
Φ20	—	8,6	—	—	8,6	8,6
Φ25	—	16,6	56,0	—	72,6	72,6
Φ28	—	—	107,4	—	107,4	107,4
Φ32	—	70,8	—	—	70,8	70,8
-220x20	—	—	—	37,4	37,4	37,4
-200x20	—	—	—	23,2	23,2	23,2
-100x10	—	—	—	56,8 / 15,7	56,8	15,7
Анкера	—	—	—	—	42,0	42,0
Итого	416,5	534,6	548,1 / 537,2	117,4 / 76,3	1658,6	1606,6

СВАРНЫЕ ШВЫ К = 6 мм П.М

ТАБЛИЦА ПОКАЗАТЕЛЕЙ НА ОДНУ БАЛКУ

Марка блока	Вес, т	Количество шт.		Объем бетона, м ³		Марка бетона
		Т	Н	на блок	на балку	
БЛкр-3Д	7,5	1	1	3,01	6,02	400
БЛкр-4Д	5,7	1		2,26	2,26	400
Бетон монолитования торца				0,06		400
Инъекционный раствор				0,22		—
Итого на балку				8,6		—
Вес балки, т				21,5		—

Промежуточная балка СБпр-21Д

ВЫБОРКА СТАЛИ НА ОДНУ БАЛКУ

Профиль, мм	ВЕС, КГ				
	Арматурная			Полосовая	Всего
	В-II	А-I	А-II		
Φ5	416,5	—	—	—	416,5
Φ6	—	47,1	—	—	47,1
Φ8	—	362,5	—	—	362,5
Φ10	—	49,8	204,8	—	253,8
Φ12	—	—	160,0	—	160,0
Φ16	—	—	3,0	—	3,0
Φ20	—	8,6	—	—	8,6
Φ25	—	16,6	85,6	—	102,2
Φ28	—	—	160,0	—	160,0
Φ32	—	70,8	—	—	70,8
-220x20	—	—	—	37,4	37,4
-200x20	—	—	—	23,2	23,2
Анкера	—	—	—	—	42,0
Итого	416,5	555,4	612,6	60,6	1687,1

СВАРНЫЕ ШВЫ К = 6 мм П.М

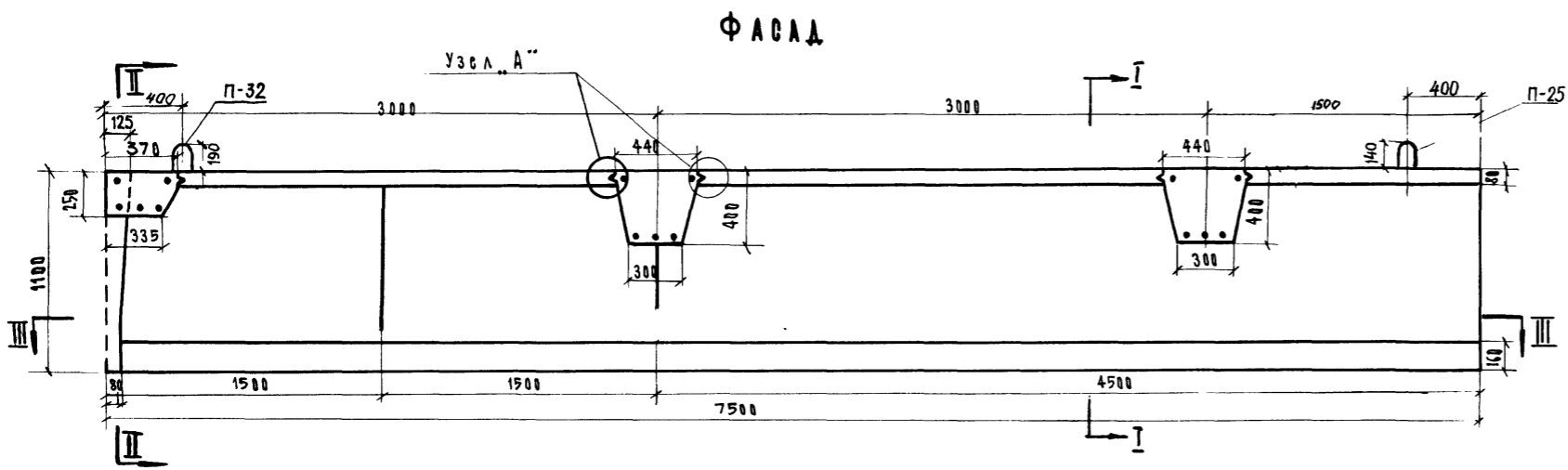
ТАБЛИЦА ПОКАЗАТЕЛЕЙ НА ОДНУ БАЛКУ

Марка блока	Вес, т	Количество шт.	Объем бетона, м ³		Марка бетона
			на блок	на балку	
БЛпр-3Д	7,7	2	3,05	6,10	400
БЛпр-4Д	5,8	1	2,30	2,30	400
Бетон монолитования торца			0,06		400
Инъекционный раствор			0,22		—
Итого на балку			8,7		—
Вес балки, т			27		—

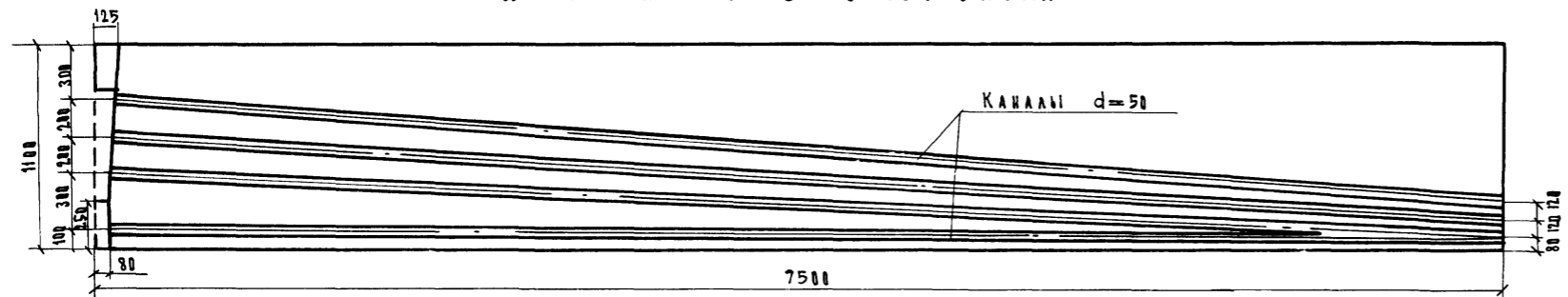
Примечание.
Армирование напрягаемой
арматурой балок длиной 21 м
см. лист 46

САП 1968	СВАРНЫЕ ЖЕЛЕЗБЕТОННЫЕ ПРЕДВЕТНЫЕ СТРОЕНИЯ ДЛИНОЙ ОТ 6 ДО 21 м ДЛЯ АВТОДОРОЖНЫХ МЕСТ	ПРЕДВЕТНЫЕ СТРОЕНИЯ С ДИАФРАГМАМИ С НАПРЯГАЕМОЙ АРМАТУРОЙ	ТАБЛИЦЫ ПОКАЗАТЕЛЕЙ БАЛКИ ДЛИНОЙ 21 м СБКр-21Д; СБпр-21Д	
			710/3	47

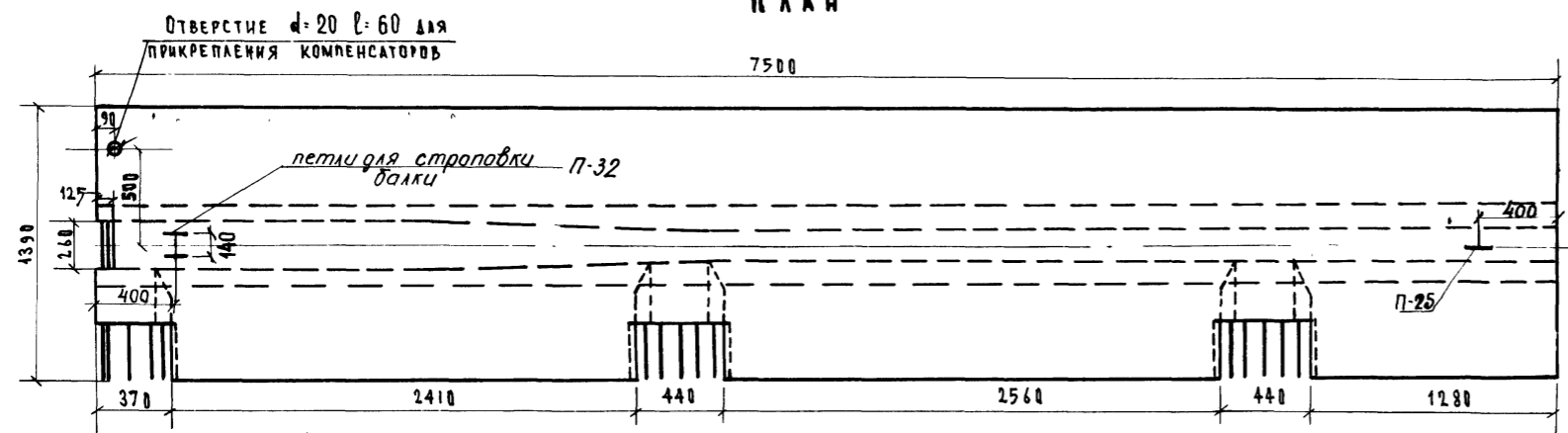
МИНТРАНССТРОИ СССР
 ГЛАВТРАНСПОРТ
 ГПИ СОНЗДПРОЕКТ
 СТАДИОНСКО-ВЕННЫХ СООРУЖЕН
 НАЧАЛЬНИК ОТДЕЛА ЧАГУЙСКИЙ
 ГА. ВЕЩНИКОВ
 ГА. ИНЖЕНЕР ПРОЕКТА ГАЛЫПЕРИ
 РУКОВОДИТЕЛЬ ОТДЕЛА БРИГАД
 ПРОВЕРКА БОРЦОВА
 СОСТАВЛЯЮЩИЙ
 КОМП.



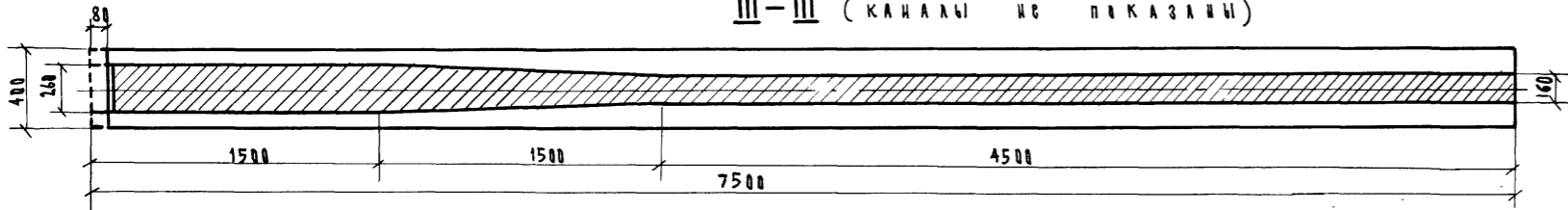
ПРОДОЛЖИТЕЛЬНЫЙ РАЗРЕЗ ПО ОСИ БЛОКА



ПЛАН

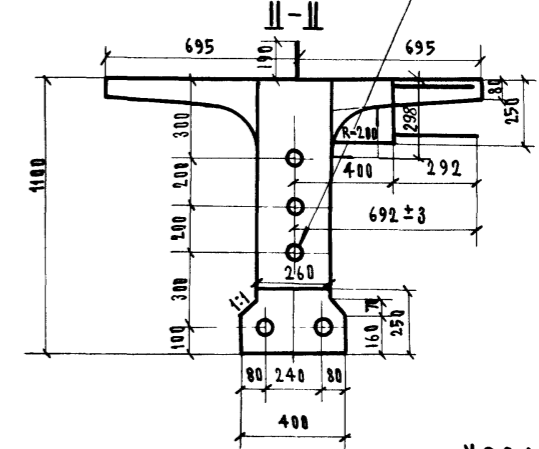
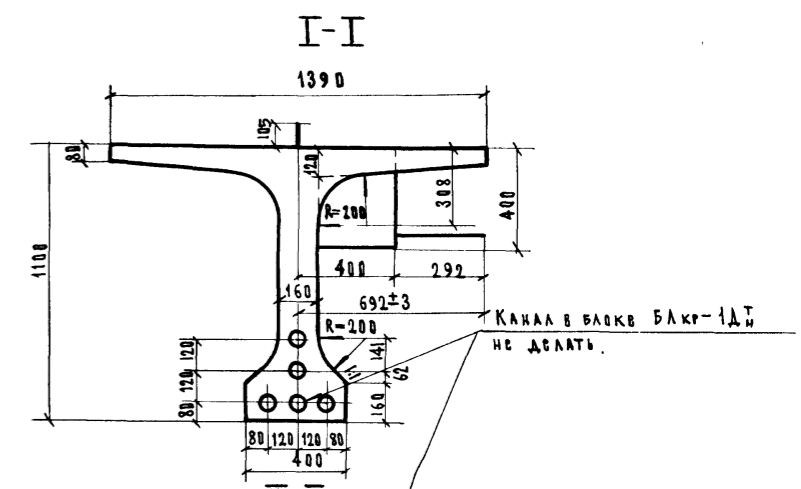


III-III (КАНАЛЫ НЕ ПОКАЗАНЫ)

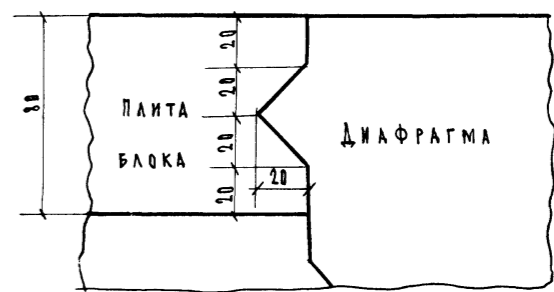


Бетон гидротехнический
по ГОСТ 4795-68
МАРКА 400
Мрз 300

*) Для районов строительства с климатическими условиями, соответствующими среднемесячной температуре наиболее холодного месяца выше минус 15°C, морозостойкость должна быть не менее Мрз 200



Узел А''
М 1:2



МАРКА БЛОКА	ОБЪЕМ БЕТОНА, М ³	ВЕС, Т
БЛ КР-1Д		
БЛ КР-3Д	3,01	7,5

- ПРИМЕЧАНИЯ.**
- Для применения касового стыка блоки бетонизируются в опалубке с жестким строганым рифленным торцевым щитом (со стороны пролета), в соответствии с ВСН 98-64.
 - Армирование блока см. лист 54
 - Все размеры в мм.

САП 1968	Сборные железобетонные пролетные строения длиной от 6 до 21 м для автодорожных мостов	Пролетные строения с диафрагмами с напрягаемой арматурой	Опалубочный чертеж концевых блоков крайних блоков, БЛ КР-1Д и БЛ КР-3Д	Масштаб 1:25, 1:20
				710/3 48

МИНИСТЕРСТВО ССОР
ГЛАВТРАНСПОРКТ
ГПН СОЮЗДОРПРОКТ
ОТДЕЛ ВОССТАНОВЛЕНИЯ САРУЖЕНИИ

НАЧАЛЬНИК ОТДЕЛА
ЧАРУЙСКИЙ

ПАСОУЩАЛОТ ОТДЕЛА
ВОНКРАТОВ

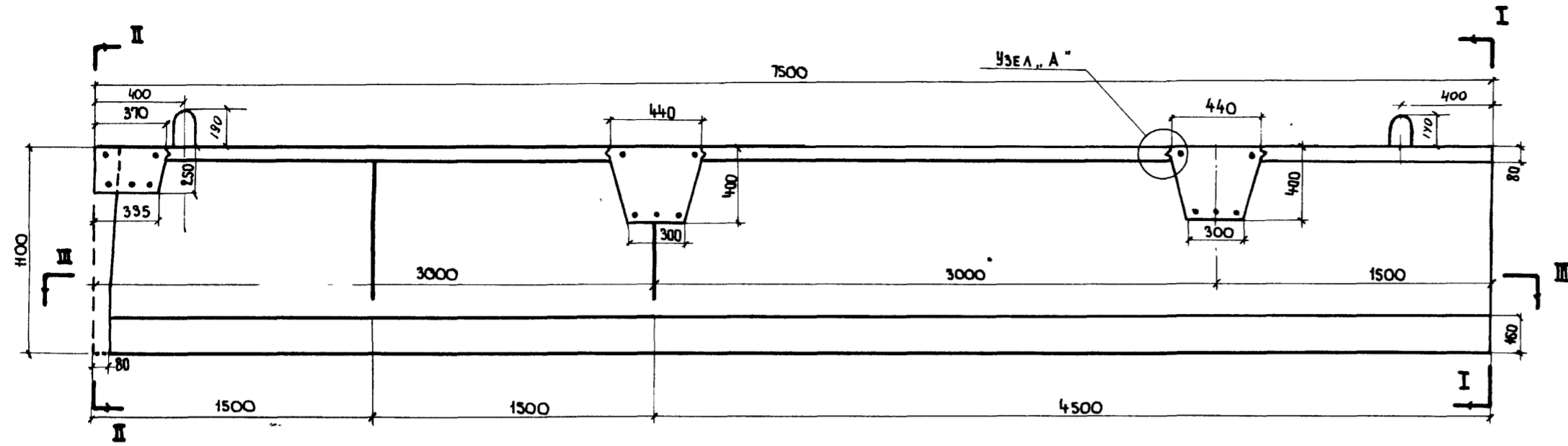
ГЛАВ. ИНЖЕНЕР ПРОЕКТА
ГЛАВЕРИН

РУКОВОДИТЕЛЬ БРИГАДЫ
ОЗЕ

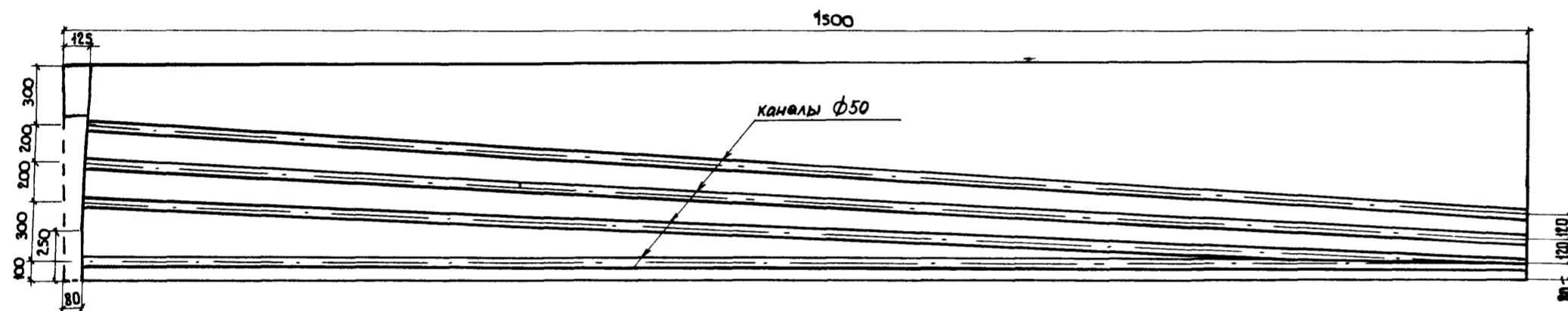
ПРОВЕРКА
СМИСЛОВА

СОСТАВКА
КОНСТРУКЦИОННАЯ

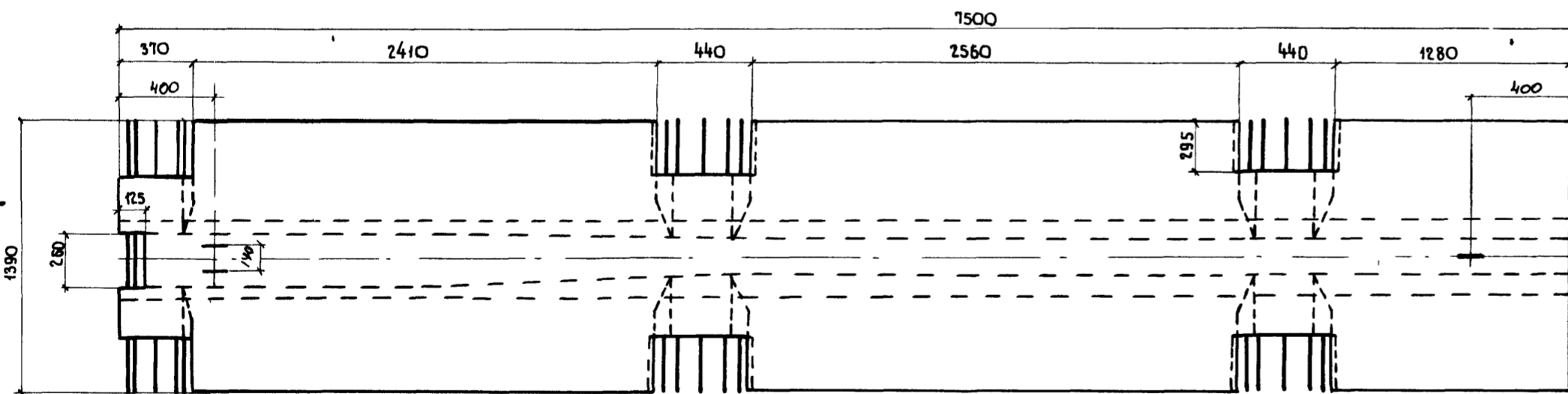
Ф А С А Д



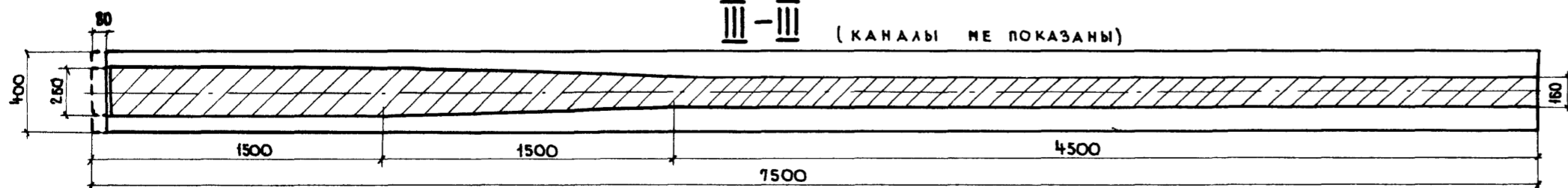
ПРОДОЛЬНЫЙ РАЗРЕЗ ПО ОСИ БЛОКА



П Л А Н



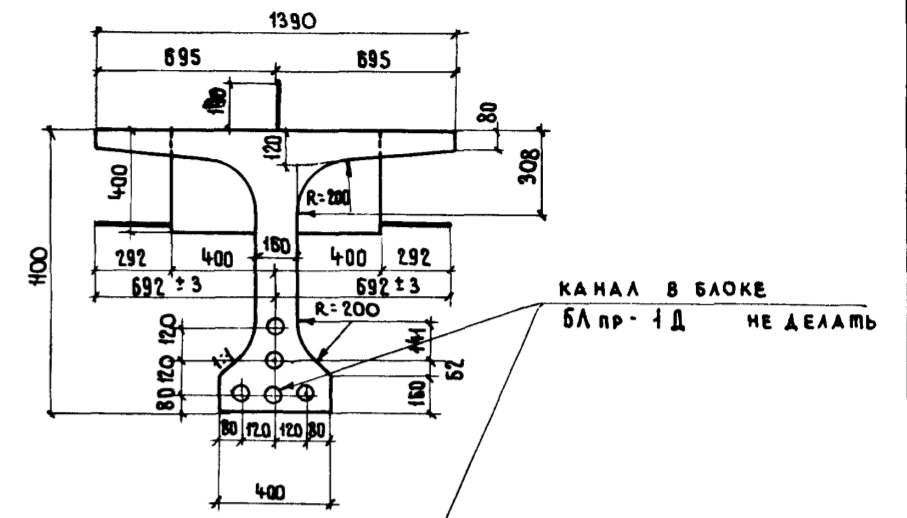
III-III (КАНАЛЫ НЕ ПОКАЗАНЫ)



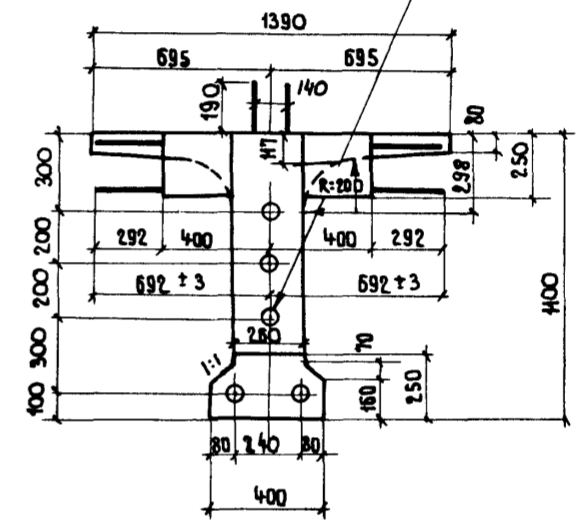
БЕТОН ГИДРОТЕХНИЧЕСКИЙ
по ГОСТ 4795-68
МАРКА 400
Мрз 300 #1

*) Для районов строительства с климатическими условиями соответствующими среднемесячной температуре наиболее холодного месяца выше минус 15° С, морозостойкость должна быть не менее Мрз 200.

I-I

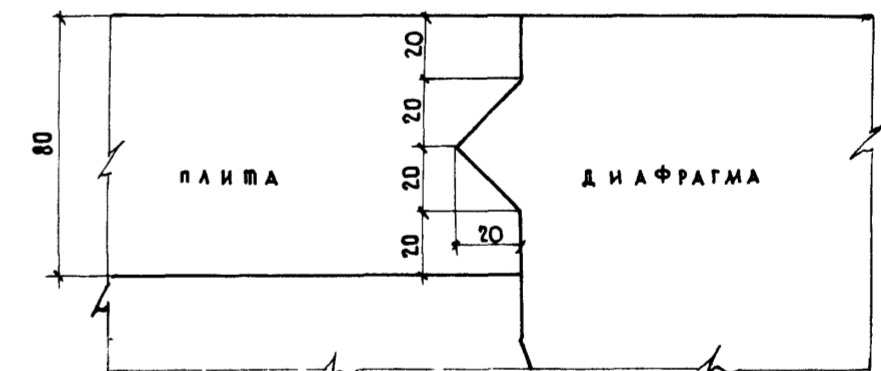


II-II



УЗЕЛ "А"

М 1:2



МАРКА БЛОКА	ОБЪЕМ БЕТОНА, м³	ВЕС БЛОКА, т
БЛ пр - 1Д		
БЛ пр - 3Д	3.05	7.7

П Р И М Е Ч А Н И Я .

1. БЛОКИ БЕТонируются в опалубке с жестким строганным рифленным торцевым щитом (со стороны пролета), для применения клееного стыка, в соответствии с ВСН 98-64.
2. Армирование блока см. лист 55
3. Все размеры в мм.

САП 1968	СБОРНЫЕ ЖЕЛЕЗОБЕТОННЫЕ ПРОЛЕТНЫЕ СТРОЕНИЯ ДЛИНОЙ ОТ 6 ДО 21 М АЛЯ АВТОДОРОЖНЫХ МОСТОВ	ПРОЛЕТНЫЕ СТРОЕНИЯ С ДИАФРАГМАМИ С НАПРЯГАЕМОЙ АРМАТУРОЙ	Масштаб 1:25
	ОПАЛУБКОВЫЙ ЧЕРТЕЖ КОНЦЕВЫХ БЛОКОВ ПРОМЕЖУТОЧНЫХ БЛОКОВ БЛ пр - 1Д и БЛ пр - 3Д	710/3	49

Минтрансстрой СССР
Главтранспроект
ГПИ союздорпроект
ИТАЛ ИЖКУСОВЕННЫХ СОВРЖЕН

НАЧАЛЬНИК
ОТДЕЛА
НАУЧНСКИЙ
МАРИНСКИЙ

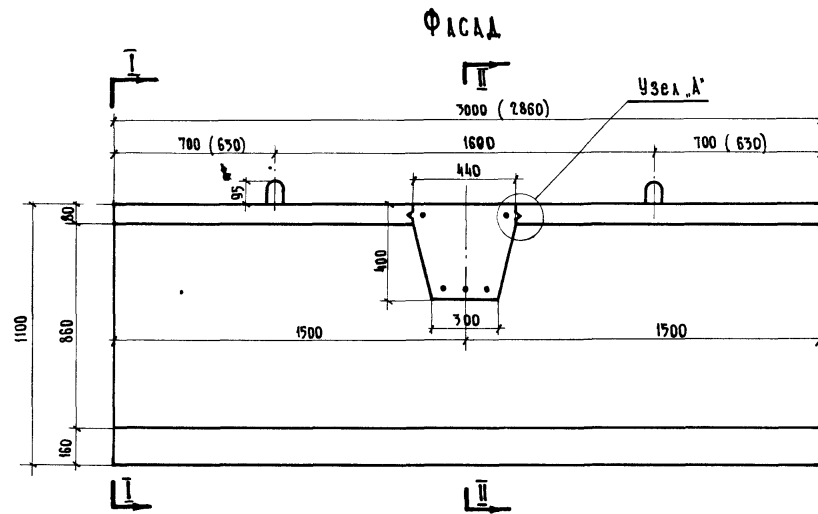
Г. СПЕЦИАЛИСТ
ОТДЕЛА
АНКРАВОВ

Г. ИНЖЕНЕР
ПРОЕКТА
ГАЛЫЕРИН

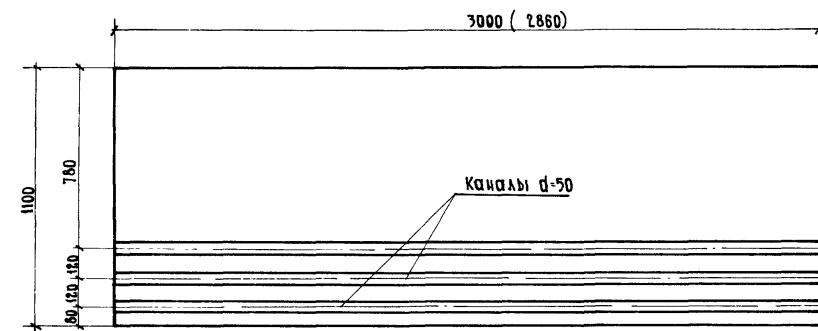
РУКОВОДИТЕЛЬ
БРИГАДЫ
ОБЕ

ПРОВЕРКА
СВАРОВА

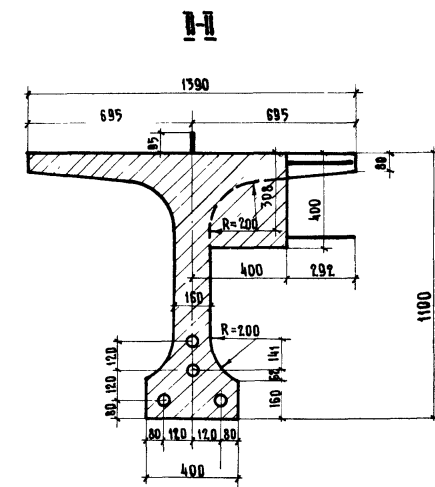
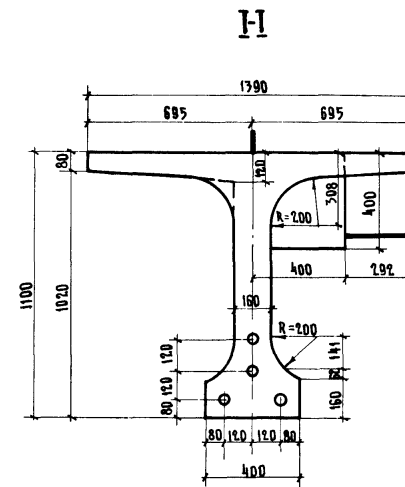
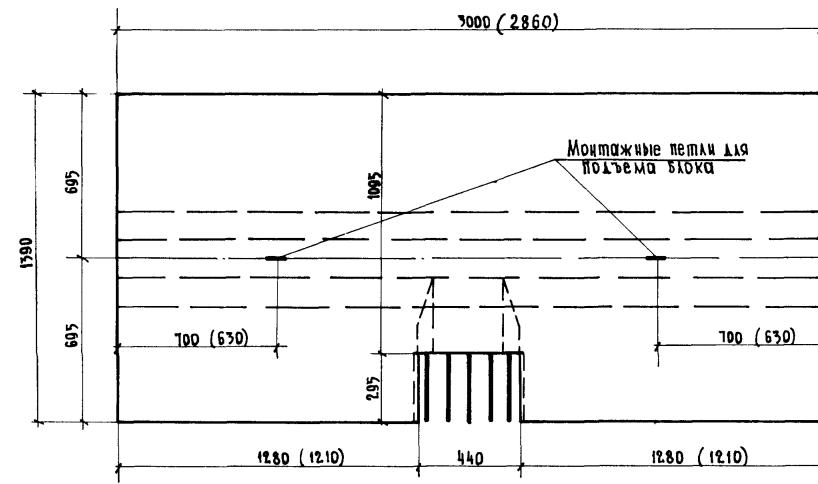
СОСТАВИЛ
АНЦУРАШВИАН



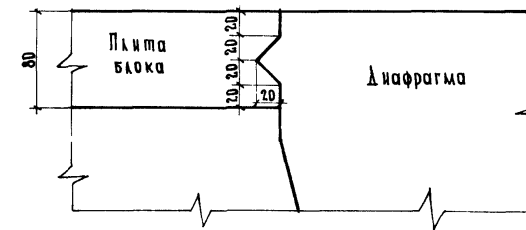
Продольный разрез по оси блока



План



Узел А м 1:4



Бетон гидротехнический по ГОСТ 4795-68 марки 400 Мрз 300*)

Марка блока	Объем бетона, м ³	Вес блока, т
БЛкр - 2Д	1.13	2.8

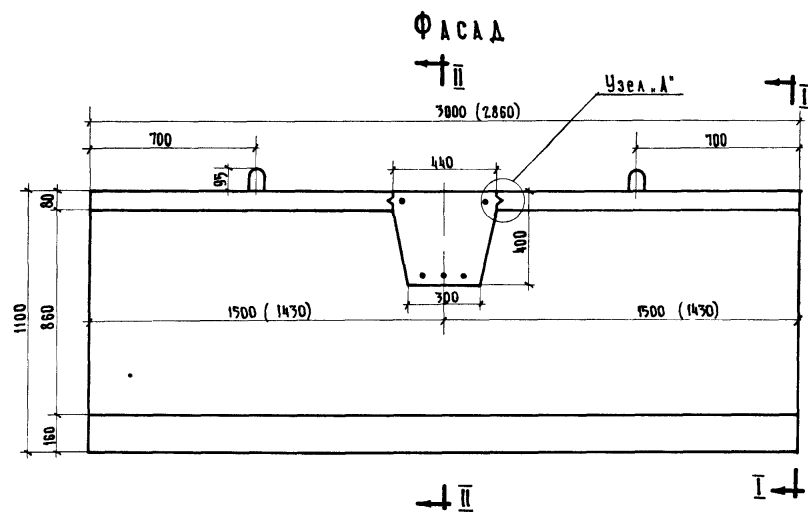
*) Для районов строительства с климатическими условиями, соответствующими среднемесячной температуре наиболее холодного месяца выше минус 15°C, морозостойкость должна быть не менее Мрз 200.

Примечания.

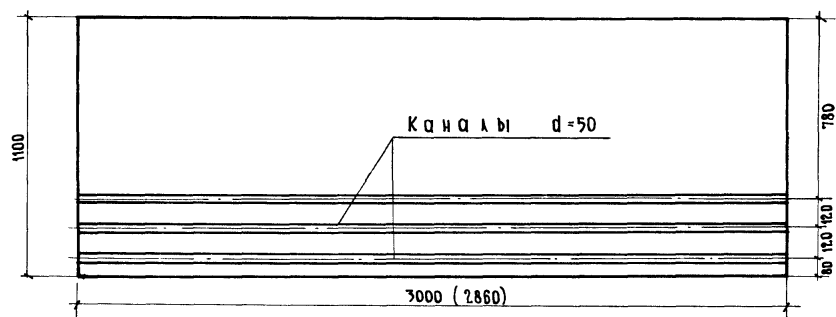
- 1 Для применения клееных стыков блоки бетонруются в опалубке с жесткими строгаными рифлеными торцевыми щитами, в соответствии с ВСН 98-64.
- 2 В скобках указаны размеры блоков при устройстве "мокрого" шва шириной 10мм
- 3 Армирование блока см лист 56
- 4 Все размеры в мм

САП 1968	Сборные железобетонные пролетные строения длиной от 6 до 21 м для автомобильных мостов	Пролетные строения с диафрагмами с напрягаемой арматурой	Масштаб 1:20, 1:4	
		Опалубочный чертеж среднего блока крайней зашки, БЛкр - 2Д	710/3	50

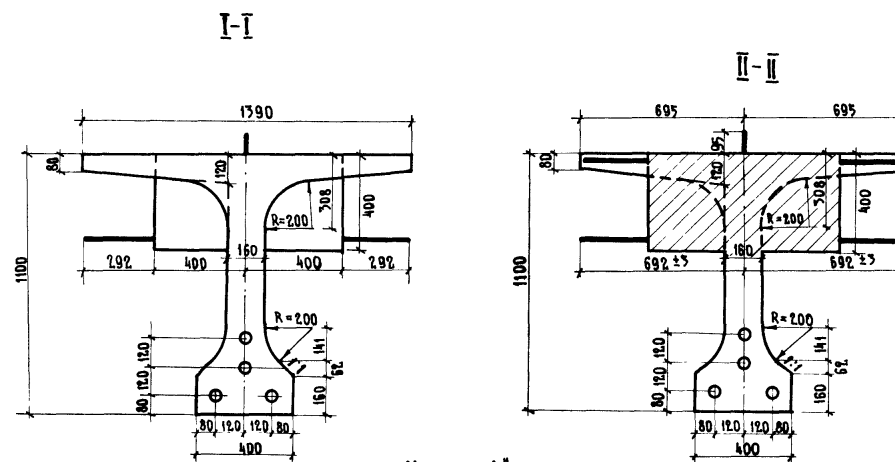
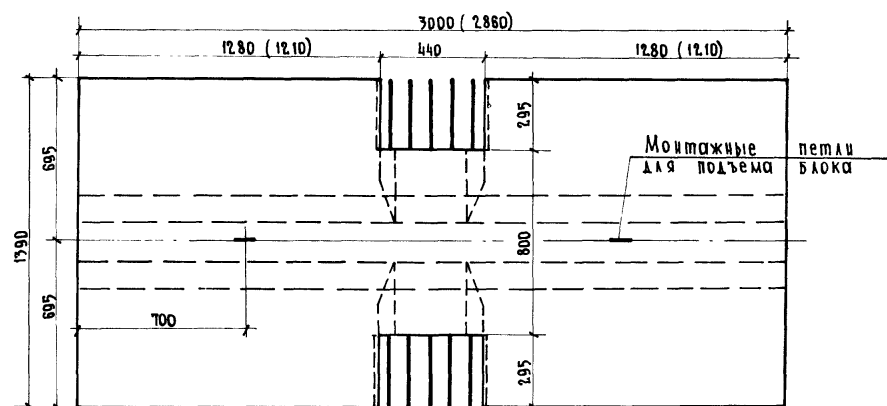
Министерство СССР Главпроект ГПИ "Образпроект"	Инженер проекта Гайнери	Руководитель бригады Озе	Проверил Смирнова Ситенко	Составил Королев Федоренко
Отдел искусственных сооружений	Чаруцкий	Понкратов		



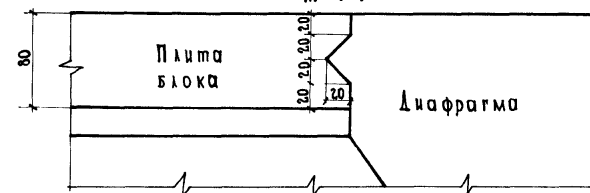
Продольный разрез по оси блока



П Л А Н



Узел .А.
М 1:4



Бетон гидротехнический
по ГОСТ 4795-68
Марка 400
Мрз 300 *)

*) Для районов строительства с климатическими условиями, соответствующими среднемесячной температуре наиболее холодного месяца выше минус 15°C, морозостойкость должна быть не менее Мрз 200.

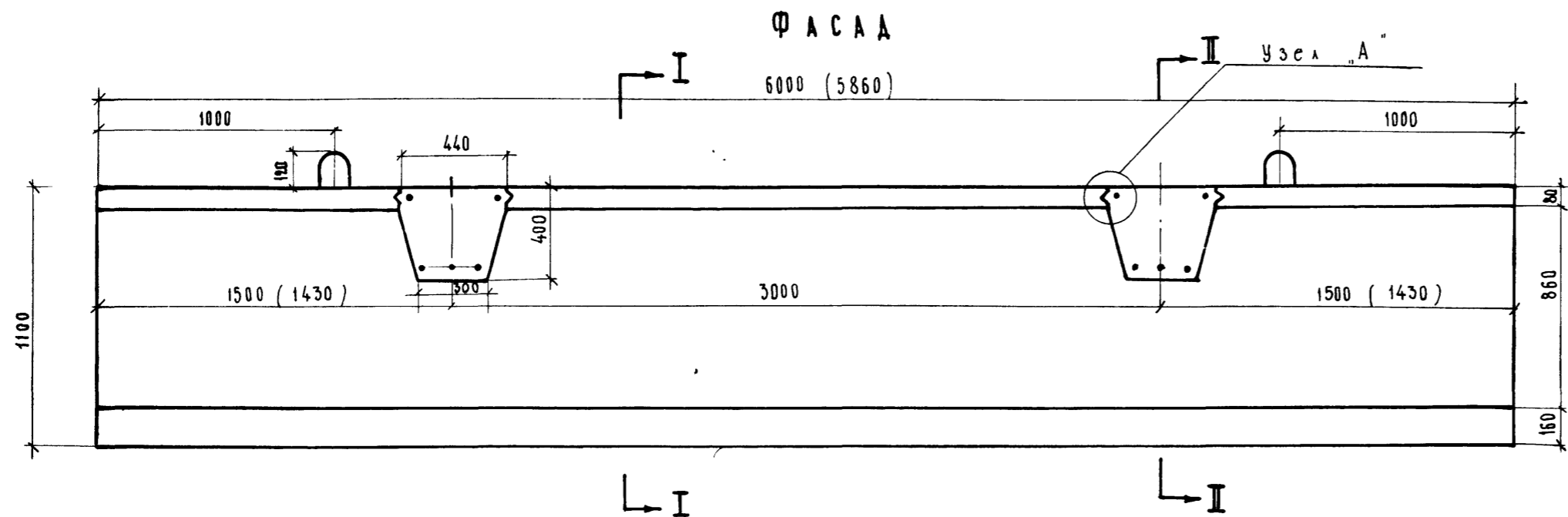
Марка блока	Объем бетона, м ³	Вес блока, т
БА пр - 2Д	1.15	2.9

Примечания.

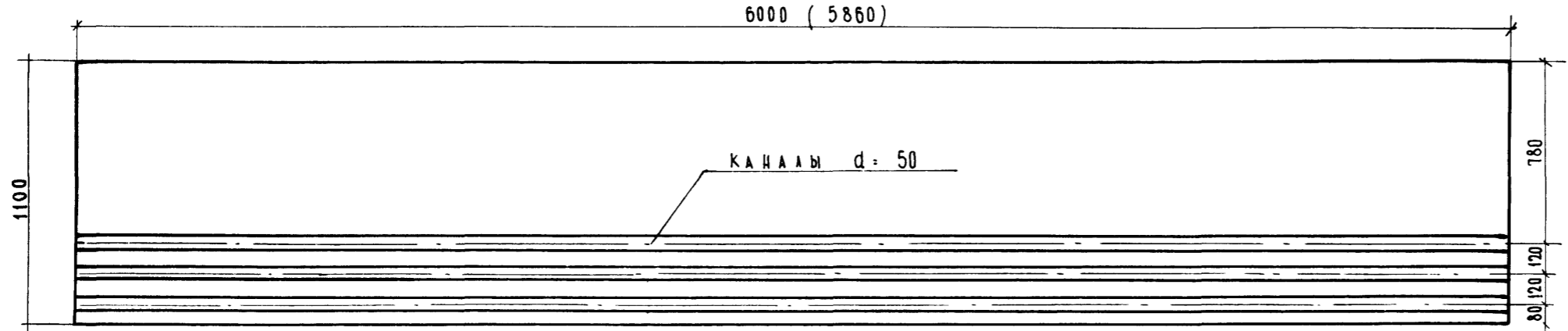
- 1 Для применения клееных стыков, блоки бетонируются в опалубке с жесткими строгаными рифлеными торцевыми щитами, в соответствии с ВСН 98-64
- 2 В скобках указаны размеры блоков при устройстве "мокрого" шва шириной 10 мм.
- 3 Армирование блока см лист 57
- 4 Все размеры в мм

Минтрансстрой СССР Главпроект ГПИ Союздорпроект Отдел специальных сооружений.	Начальник отдела Чарныйский	Инженер проекта Гальперин	Руководитель бригады Озе	Проверил Смислова	Составил Киндуровский
--	--------------------------------	------------------------------	-----------------------------	----------------------	--------------------------

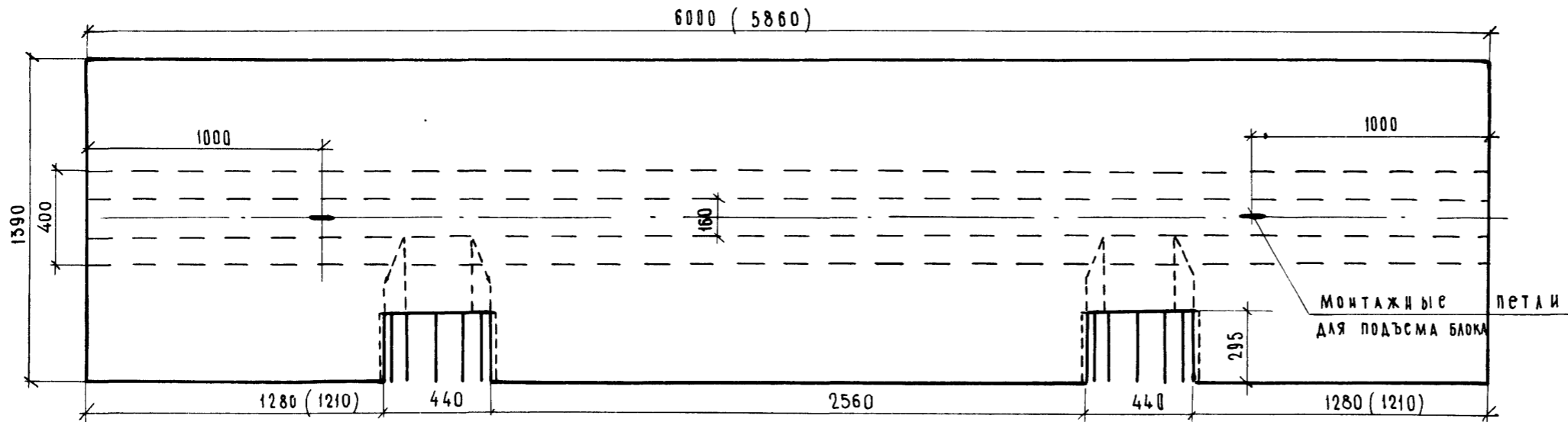
САП 1968	Сборные железобетонные пролетные строения длиной от 6 до 21 м. для автомобильных мостов.	Пролетные строения с диафрагмами с натягаемой арматурой.	Масштаб 1:20 710/3 51
		Опалубочный чертеж среднего блока промежуточной балки, БА пр-2Д	



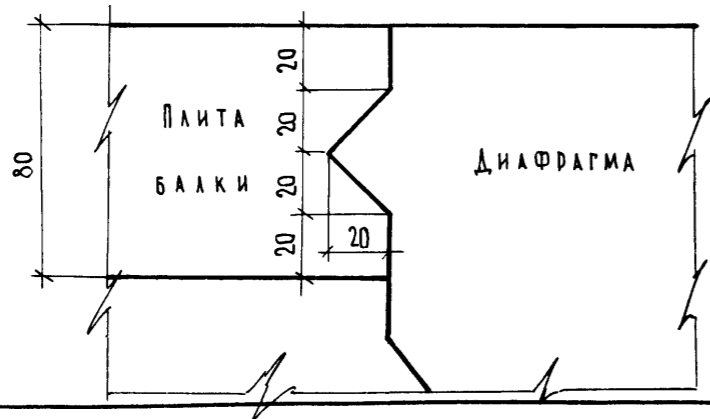
ПРОДОЛЖИТЕЛЬНЫЙ РАЗРЕЗ ПО ОСИ БЛОКА.



П Л А Н

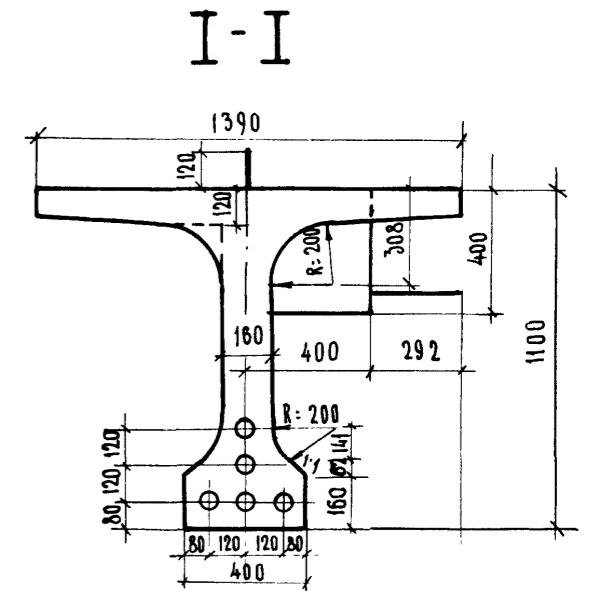


Узел "А"
М 1:2

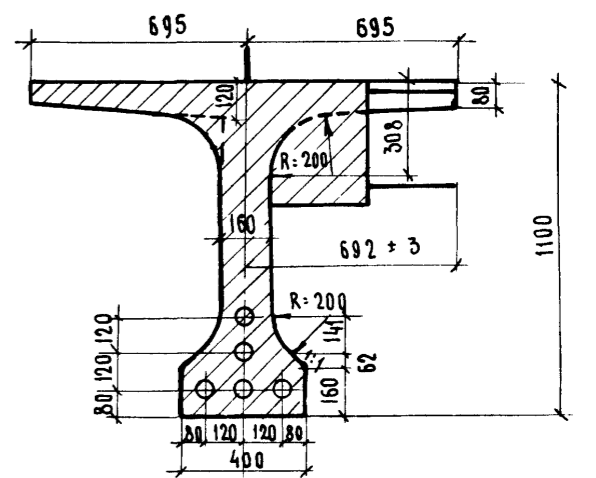


П Р И М Е Ч А Н И Я.

1. Для применения класных стыков блоки бетонирются в опалубке с жесткими строгаными рифлеными торцевыми и щитами, в соответствии с ВСН 98-64.
2. В скобках указаны размеры блока при устройстве "мокрого" шва шириной 70 мм.
3. Армирование блока см. лист 58
4. Все размеры в мм.



II-II



Бетон гидротехнический
по ГОСТ 4795-68
Марка 400
Мрз 300*)

*) Для района строительства с климатическими условиями соответствующими среднемесячной температуре наиболее холодного месяца выше минус 15°C морозостойкость должна быть не менее Мрз 200.

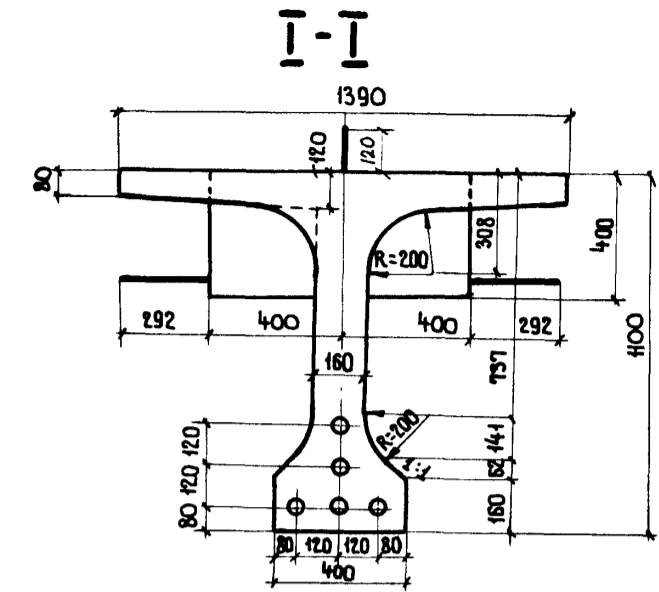
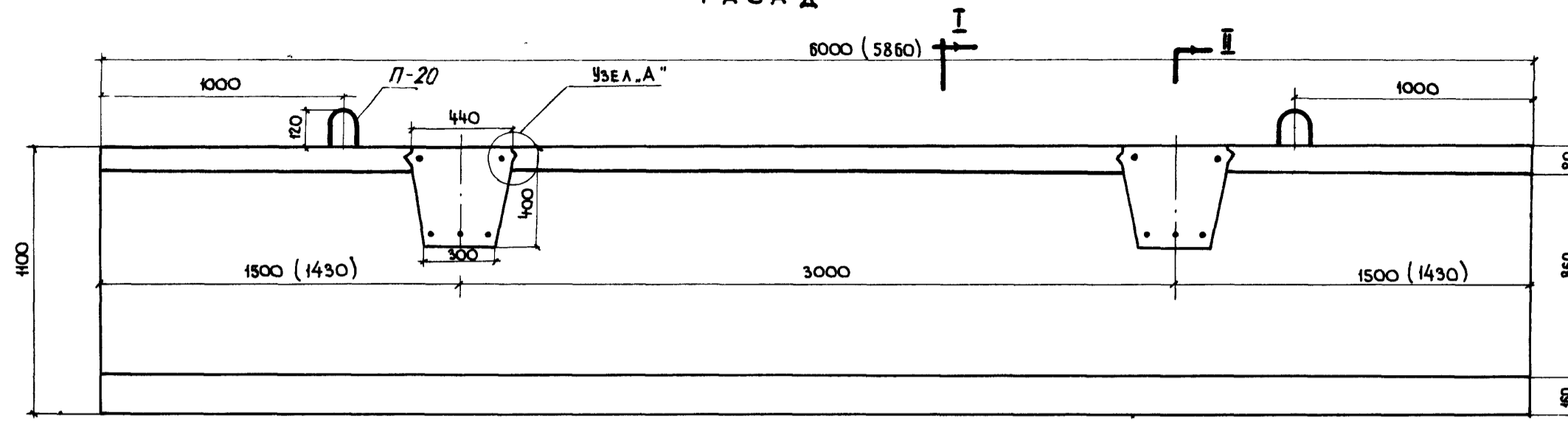
Марка блока	Объем бетона, м ³	Вес блока, т
БЛкр - 4Д	2,26	5,7

САП	Сборные железобетонные проектные строения длиной от 6 до 21 м для автодорожных мостов	Проектные строения с диафрагмами с напрягаемой арматурой	Масштаб 1:20
1968г.		Опалубочный чертеж среднего блока крайнего балки, БЛкр - 4Д	710/3 52

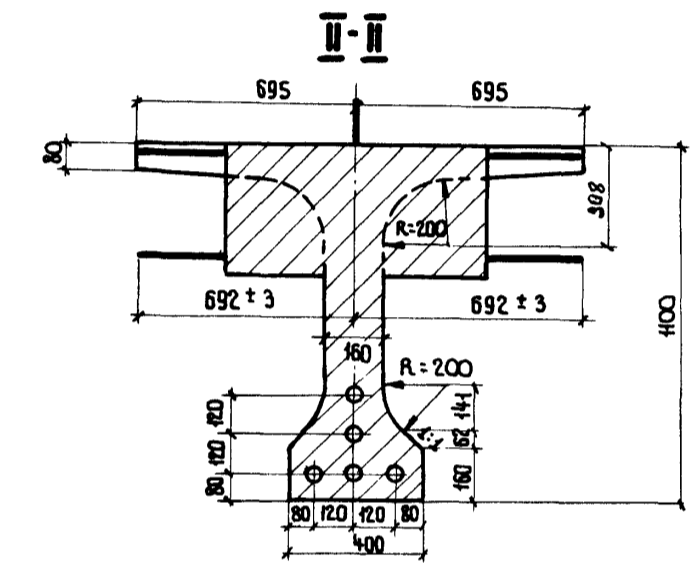
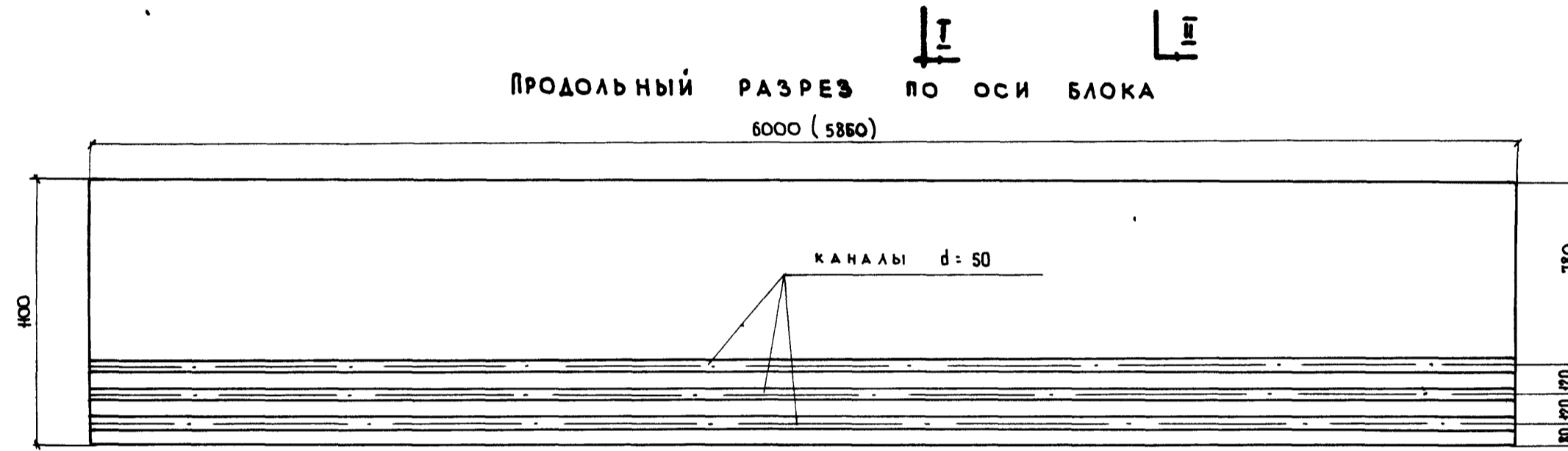
Минтрансстрой СССР Главтранспроект ГПИ Союздорпроект Отдел искусственных сооружений	Научный отдел Царуцкий В.В.	Госспланшет Отдел Понкратов В.В.	Инженер проекта Габлерин В.В.	Руководитель бригады Озе В.В.	Проверка Смыслова С.И.	Составляющая Книзурава В.В.
--	-----------------------------------	---	-------------------------------------	-------------------------------------	------------------------------	-----------------------------------

МИНИСТЕРСТВО ССРС ГЛАВТРАНСПРОЕКТ ГПИ СОЮЗДОРПРОЕКТА УЧАСТИЕ В РАБОТЕ ПО ПРОЕКТИРОВАНИЮ	НАЧАЛЬНИК ОТДЕЛА ЧАРУЙСКИЙ	ГЛ. СПЕЦИАЛИСТ ОТДЕЛА ВОНКРАТОВ	ГЛ. ИНЖЕНЕР ПРОЕКТА ГАЛПЕРИН	РУКОВОДИТЕЛЬ БРИГАДЫ ОЗЕ	ПРОВЕРИЛ САМСЛОВА	СОСТАВИЛ КИЩУРАШВИЛИ
--	----------------------------------	---------------------------------------	------------------------------------	--------------------------------	----------------------	-------------------------

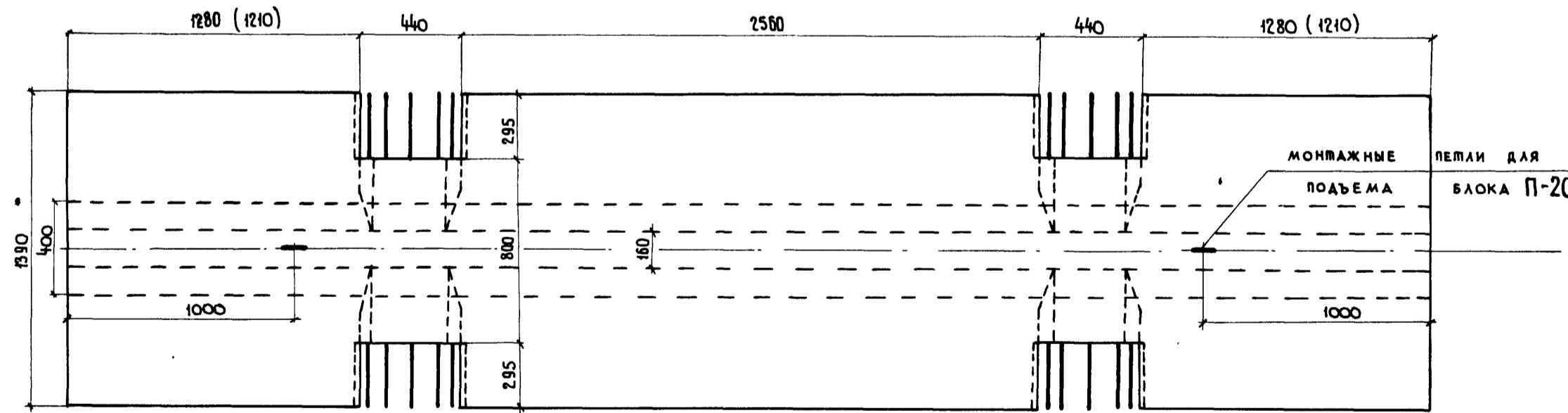
Ф А С А Д



ПРОДОЛЬНЫЙ РАЗРЕЗ ПО ОСИ БЛОКА



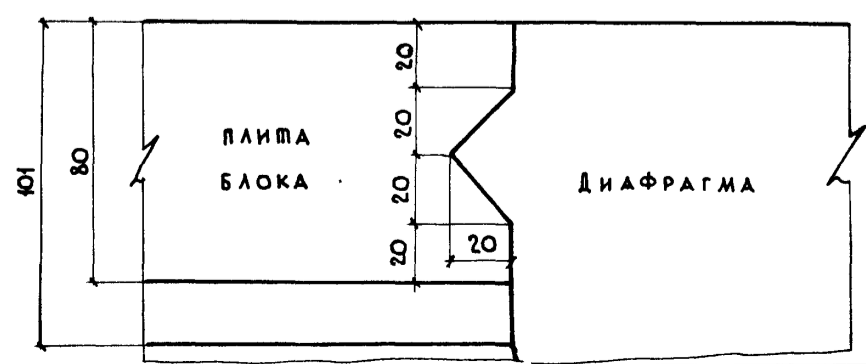
П Л А Н



БЕТОН ГИДРОТЕХНИЧЕСКИЙ
по ГОСТ 4795-68
МАРКА 400
Мрз 300*

* Для районов строительства с климатическими условиями, соответствующими среднемесячной температуре наиболее холодного месяца выше минус 15°C, морозостойкость должна быть не менее Мрз 200

Узел "А"
М 1:2



П Р И М Е Ч А Н И Я .

1. Блоки бетонируются в опалубке с жесткими строгаными рифлеными торцевыми щитами для применения клеевых стыков, в соответствии с ВСН98-64.
2. В скобках указаны размеры блока при устройстве "мокрого" шва шириной 70 мм.
3. Армирование блока см. лист 59.
4. Все размеры в мм.

МАРКА БЛОКА	ОБЪЕМ БЕТОНА, м ³	ВЕС БЛОКА, т
БЛ пр-4Д	2.30	5.8

САП	СБОРНЫЕ ЖЕЛЕЗОБЕТОННЫЕ ПРОЛЕТНЫЕ СТРОЕНИЯ ДЛИНОЙ ОТ 6 ДО 21 М ДЛЯ АВТОДОРОЖНЫХ МОСТОВ	ПРОЛЕТНЫЕ СТРОЕНИЯ С ДИАФРАГМАМИ С НАПРЯГАЕМОЙ АРМАТУРОЙ	МАСШТАБ 1:20
1968		ОПАЗОБЛОЧНЫЙ ЧЕРТЕЖ СРЕДНЕГО БЛОКА ПРОМЕЖУТОЧНОЙ БАЛКИ, БЛ пр-4Д	710/3 53

I-I / СЕТКИ ВУТОВ СВ И АРМАТУРА ДИАФРАГМ НЕ ПОКАЗАНА /

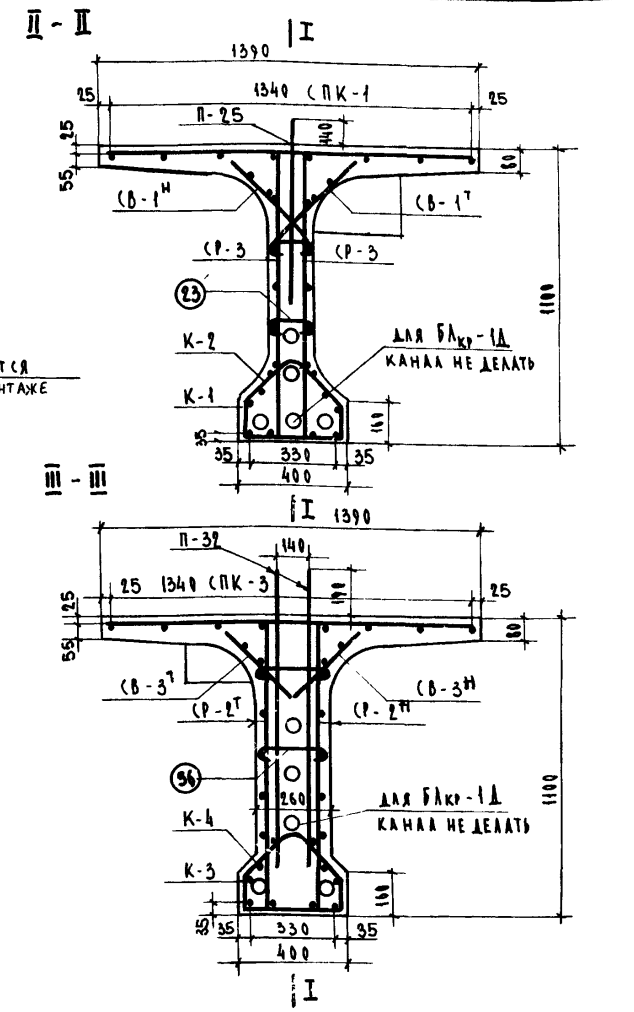
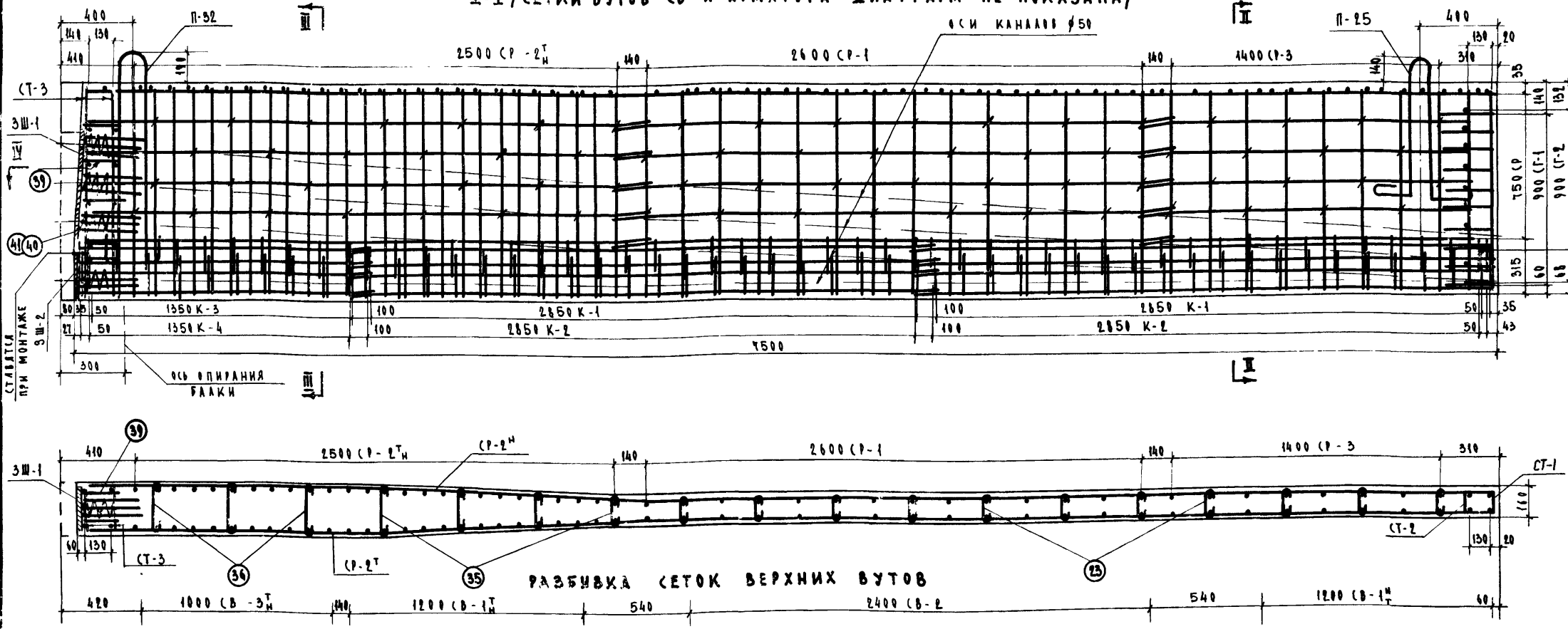
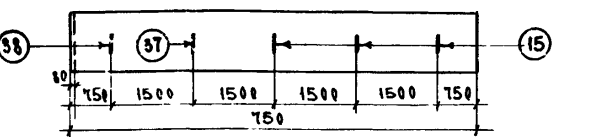


СХЕМА РАСПОЛОЖЕНИЯ ФИКСАТОРОВ



ПРИМЕЧАНИЯ.

- 1 Конструкцию арматурных элементов см. листы 62-64
- 2 Каркасы К-1 и К-2, К-3 и К-4 в местах их сопряжений (связи) вязальной проволокой
- 3 Сетки CP-2, CB-1 и CB-3 50% изготовить по чертежу, 50% зеркально
- 4 Армирование диафрагм и расход стали см. листы 65 и 66
- 5 Схему разбивки закладных деталей для крепления тротуарных блоков, конструкцию и расход стали см. лист 61
- 6 Опорные планки и расход стали при устройстве металлических опорных частей см. лист 72
- 7 Блоки БАкр-1Д^н и БАкр-3Д^н зеркальны чертежу
- 8 Все размеры в мм.

ВЫБОРКА СТАЛИ НА ОДИН БЛОК БАкр-3Д^н (БАкр-1Д^н)

РАСХОД СТАЛИ НА ОДИН БЛОК БАкр-3Д^н (БАкр-1Д^н) / БЕЗ АРМАТУРЫ ДИАФРАГМ И ЗАКЛАДНЫХ ДЕТАЛЕЙ ДЛЯ ПРИКРЕПЛЕНИЯ ТРОТУАРОВ /

НАИМЕНОВАНИЕ ЭЛЕМЕНТОВ	РАСХОД АРМАТУРЫ, КГ				РАСХОД СТАЛИ, КГ			
	НА ОДИН ЭЛЕМЕНТ			КОЛИЧЕСТВО ШТ	НА БЛОК			ВСЕГО
	А-I	А-II	ВСЕГО		А-I	А-II	ПОЛОСОВАЯ	
СПК-1 ^т	35	125	160	1	3.5	12.5	16.0	
СПК-2	71	242	313	1	7.1	24.2	31.3	
СПК-3 ^т	68	233	301	1	6.8	23.3	30.1	
CP-1	130	—	130	2	260	—	260	
CP-2 ^н	—	400	400	2	—	800	800	
CP-3	77	—	77	2	154	—	154	
CT-1	35	—	35	1	3.5	—	3.5	
CT-2	13	—	13	1	1.3	—	1.3	
CT-3	14	—	14	2	2.8	—	2.8	
CB-1 ^н	13	—	13	4	5.2	—	5.2	
CB-2	24	—	24	2	4.8	—	4.8	
CB-3 ^н	12	—	12	2	2.4	—	2.4	
К-1	171	—	171	2	34.2	—	34.2	
К-2	60	—	60	2	12.0	—	12.0	
К-3	—	138	138	1	—	13.8	13.8	
К-4	—	49	49	1	—	4.9	4.9	

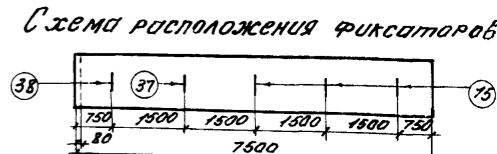
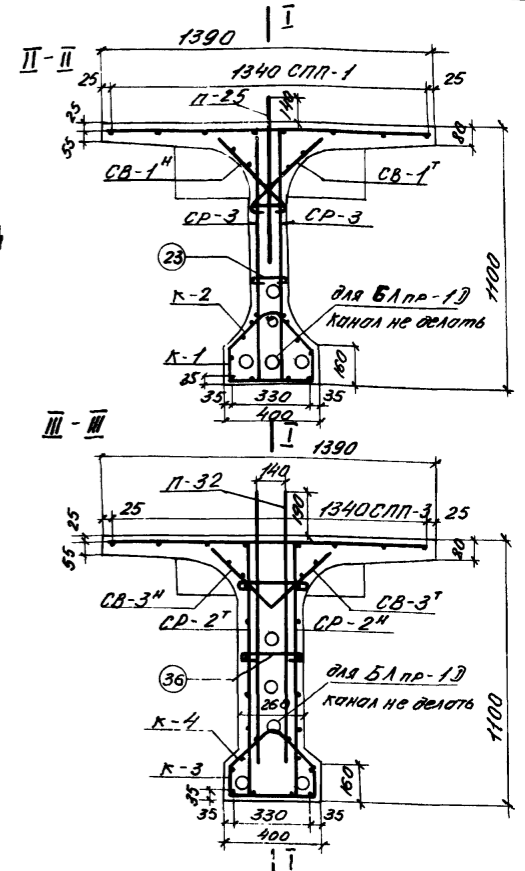
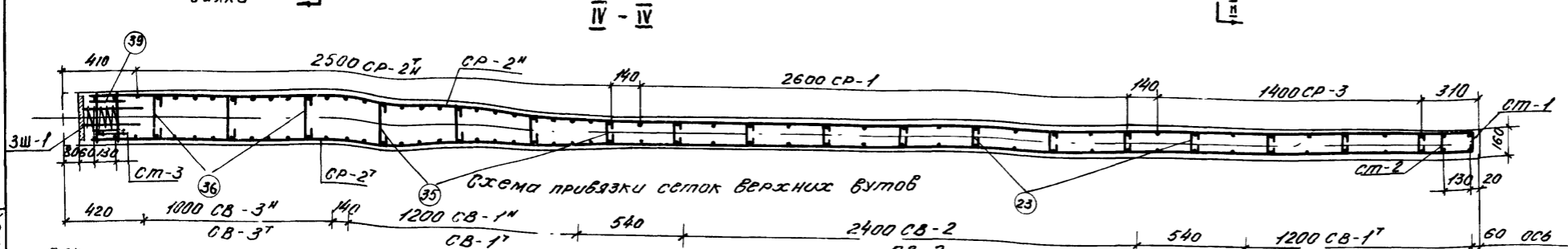
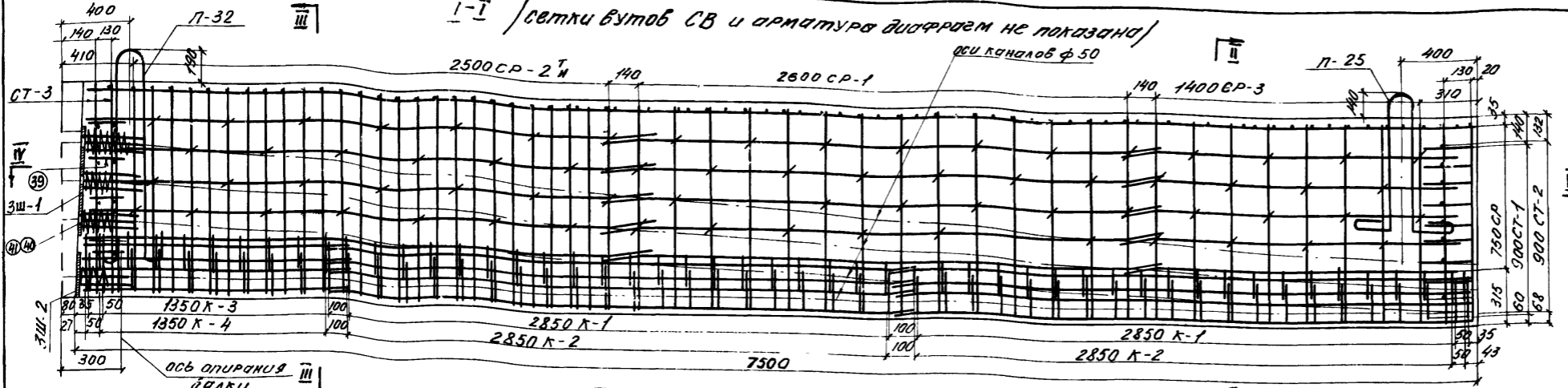
НАИМЕНОВАНИЕ ЭЛЕМЕНТОВ	РАСХОД АРМАТУРЫ, КГ				РАСХОД СТАЛИ, КГ			
	НА ОДИН ЭЛЕМЕНТ			КОЛИЧЕСТВО ШТ	НА БЛОК			ВСЕГО
	А-I	А-II	ПОЛОСОВАЯ		А-I	А-II	ПОЛОСОВАЯ	
СТАЖКИ	23	0.05	—	44	2.2	—	2.2	
СЕТОК	35	0.06	—	14	0.9	—	0.9	
	36	0.07	—	14	1.0	—	1.0	
ФИКСАТОРЫ	15	0.36	—	3	1.1	—	1.1	
	37	0.40	—	1	0.4	—	0.4	
	38	0.46	—	1	0.5	—	0.5	
СТАЛЬНЫЕ СТЕРЖНИ	39	0.08	—	10	0.8	—	0.8	
	40	0.76	—	5	3.8	—	3.8	
СПИРАЛЬ	41	0.12	—	20	2.4	—	2.4	
МОНТАЖНЫЕ ПЕРА	П-32	17.7	—	2	35.4	—	35.4	
	П-25	8.3	—	1	8.3	—	8.3	
ЗАКЛАДНЫЕ ШАЙБЫ	ЗШ-1	—	0.8	19.5	—	0.8	19.5	
	ЗШ-2	—	0.7	11.6	—	0.7	11.6	
ИТОГО	СТАЛИ НА БЛОК			181.8	160.2	30.3	372.3	

БЕЗ АРМАТУРЫ ДИАФРАГМ И ЗАКЛАДНЫХ ДЕТАЛЕЙ ДЛЯ ПРИКРЕПЛЕНИЯ ТРОТУАРОВ

ПРОФИЛЬ, мм	РАСХОД АРМАТУРЫ, КГ			ВСЕГО
	А-I	А-II	ПОЛОСОВАЯ	
φ 6	16.5	—	—	16.5
φ 8	121.6	—	—	121.6
φ 10	—	78.7	—	78.7
φ 12	—	80.0	—	80.0
φ 16	—	1.5	—	1.5
φ 25	8.3	—	—	8.3
φ 32	35.4	—	—	35.4
-220x20	—	—	18.7	18.7
-200x20	—	—	11.6	11.6
ИТОГО	181.8	160.2	30.3	372.3

САП 1968	СБОРНЫЕ ЖЕЛЕЗОБЕТОННЫЕ ПРЯМОУГОЛЬНЫЕ СТРОЕНИЯ ДЛИНОЙ ОТ 6.00 М ДЛЯ АВТОДОРОЖНЫХ МОСТОВ	ПРЯМОУГОЛЬНЫЕ СТРОЕНИЯ С ДИАФРАГМАМИ С НАПРЯГАЕМОЙ АРМАТУРОЙ	Армирование блоков БАкр-1Д ^н и БАкр-3Д ^н	МАСШТАБ 1:20	
				710/3	54

МИНИСТЕРСТВО ССР
ГЛАВНЫЙ ПРОЕКТ
ГПН СОНДОРПРОЕКТ
ОТДЕЛ ИСКУССТВЕННЫХ СООРУЖЕНИЙ
НАЧАЛЬНИК ОТДЕЛА
ЧАРУСКИЙ
ПРОЕКТИРОВЩИК
САП
ГЛАВНЫЙ ИНЖЕНЕР ПРОЕКТА
САЛДЕРИН
РУКОВОДИТЕЛЬ РАБОТАМИ
САЛДЕРИН
ПРОВЕРКА
САЛДЕРИН
СОСТАВЛЯЮЩИЙ
САЛДЕРИН
СТАВРО
САЛДЕРИН



- Примечания.
- 1 Конструкцию арматурных элементов см листы 62-64
 - 2 Каркасы К-1 и К-2, К-3 и К-4 в местах их сопряжения связать вязальной проволокой
 - 3 Сетки СП-2, СВ-1 и СВ-3 50% изготовить по чертежам и 50% зеркально им
 - 4 Упримование диафрагм и расход стали см листы 65 и 66
 - 5 Опорные планки и расход стали при устройстве металлических опорных частей см лист 72
 - 6 Все размеры в мм.

Составил: [Name] Проверил: [Name] Утвердил: [Name]
 Инженер: [Name] Инженер: [Name] Инженер: [Name]
 Инженер: [Name] Инженер: [Name] Инженер: [Name]

Расход стали на один блок БЛпр-3Д (БЛпр-1Д) (без арматуры диафрагм)

Наименование элементов	Расход стали, кг на один элемент			Количество шт.	на блок		
	А-1	А-2	Всего		А-1	А-2	Всего
СП-1	32	123	155	1	32	123	155
СП-2	6.5	238	303	1	6.5	238	303
СП-3	6.3	230	293	1	6.3	230	293
СП-1	130	-	130	2	260	-	260
СП-2	-	40.0	40.0	2	-	80.0	80.0
СП-3	7.7	-	7.7	2	15.4	-	15.4
СП-1	3.5	-	3.5	1	3.5	-	3.5
СП-2	1.3	-	1.3	1	1.3	-	1.3
СП-3	1.4	-	1.4	2	2.8	-	2.8
СВ-1	1.3	-	1.3	4	5.2	-	5.2
СВ-2	2.4	-	2.4	2	4.8	-	4.8
СВ-3	1.2	-	1.2	2	2.4	-	2.4
К-1	17.1	-	17.1	2	34.2	-	34.2
К-2	6.0	-	6.0	2	12.0	-	12.0
К-3	-	13.8	13.8	1	-	13.8	13.8
К-4	-	4.9	4.9	1	-	4.9	4.9

Наименование элементов	Расход стали, кг на один элемент				Количество шт.	на блок			
	А-1	А-2	полоса	Всего		А-1	А-2	полоса	Всего
Стяжки	23	0.05	-	0.05	44	2.2	-	-	2.2
сеток	35	0.06	-	0.06	14	0.9	-	-	0.9
	36	0.07	-	0.07	14	1.0	-	-	1.0
	15	0.36	-	0.36	3	1.1	-	-	1.1
Фиксаторы	37	0.40	-	0.40	1	0.4	-	-	0.4
	38	0.46	-	0.46	1	0.5	-	-	0.5
	39	0.08	-	0.08	10	0.8	-	-	0.8
Вспирали	40	0.76	-	0.76	5	3.8	-	-	3.8
	41	0.12	-	0.12	20	2.4	-	-	2.4
Монтажные петли	П-32	17.7	-	17.7	2	35.4	-	-	35.4
	П-25	8.3	-	8.3	1	8.3	-	-	8.3
Закладные шайбы	ЗШ-1	-	0.8	18.7	1	-	0.8	18.7	19.5
	ЗШ-2	-	0.7	11.6	1	-	0.7	11.6	12.3
Итого стали на блок						180.4	159.3	30.3	370.0

Выборка стали на один блок БЛпр-3Д (БЛпр-1Д) (без арматуры диафрагм)

Профиль, мм	Вес, кг			Всего
	Арматурная А-1	полоса А-2	Вязь	
φ6	16.5	-	-	16.5
φ8	120.2	-	-	120.2
φ10	-	77.8	-	77.8
φ12	-	80.0	-	80.0
φ16	-	1.5	-	1.5
φ25	8.3	-	-	8.3
φ32	35.4	-	-	35.4
-220*20	-	-	18.7	18.7
-200*20	-	-	11.6	11.6
Итого	180.4	159.3	30.3	370.0
Сварный швы К-6 мм л.м.	-	-	-	0.8

САП	СБОРНЫЕ ЖЕЛЕЗОБЕТОННЫЕ ПРОДАВНЫЕ СТРОИТЕЛЬНЫЕ АЛМАНХИ ОТ 6 до 21 М ДЛЯ АВТОДОРОЖНЫХ МОСТОВ	ПРОДАВНЫЕ СТРОИТЕЛЬНЫЕ С ДИАФРАГМАМИ С НАПРЯГАЕМОЙ АРМАТУРОЙ	Армирование блоков БЛ пр-1Д и БЛ пр-3Д	МАСШТАБ 1:20
1968				710/3 55

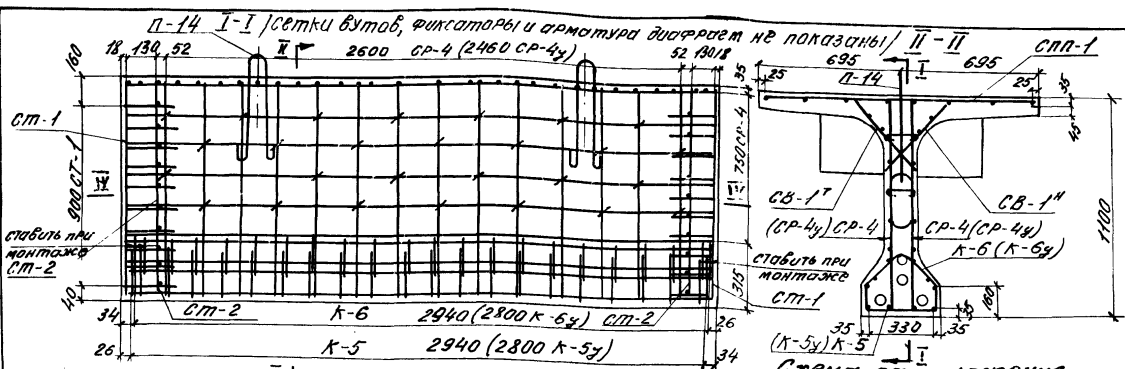
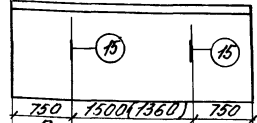


СХЕМА РАСПОЛОЖЕНИЯ ФИКСАТОРОВ СЕТОК РЕБРА



СПЕЦИФИКАЦИЯ АРМАТУРЫ

Наименование элемента	Стр. чертежа	Профиль, мм	Длина стержня, мм	Количество стержней	Общая длина, м
СР-4	1	φ 8 АІ	2960	6	17.80
	2	φ 8 АІ	1060	14	14.80
К-5	1	φ 8 АІ	2960	8	23.70
	3	φ 8 АІ	890	22	19.60
К-6	1	φ 8 АІ	2960	2	5.90
	4	φ 8 АІ	440	22	9.70
Поверхная сетка	П-14	φ 14 АІ	1250	7	7.25

Выборка арматуры

Наименование элементов	Профиль, мм	Общая длина, м	Вес 1 м, кг	Общая вес, кг
СР-4	φ 8 АІ	32.6	0.395	12.9
К-5	φ 8 АІ	43.3	0.395	17.2
К-6	φ 8 АІ	15.6	0.395	6.2
П-14	φ 14 АІ	7.25	1.208	7.5

Расход арматуры на блок (без учета арматуры диафрагм)

Наименование элементов	Расход арматуры, кг.						
	На элемент			На блок			
	А-І	А-ІІ	Всего	Количество элементов	А-І	А-ІІ	Всего
СПП-1	3.3	12.3	15.6	2	6.6	24.6	31.2
СР-4	12.9	-	12.9	2	25.8	-	25.8
СП-1	3.5	-	3.5	2	7.0	-	7.0
СП-2	1.3	-	1.3	2	2.6	-	2.6
СВ-1 ^И	1.3	-	1.3	4	5.2	-	5.2
К-5	17.2	-	17.2	1	17.2	-	17.2
К-6	6.2	-	6.2	1	6.2	-	6.2
П-14	1.5	-	-	2	3.0	-	3.0
Фиксаторы	0.35	-	-	2	0.7	-	0.7
Стяжки	0.044	-	-	28	1.2	-	1.2
Итого					75.5	24.6	100.1

Выборка арматуры на блок (без учета арматуры диафрагм)

Профиль, мм	Вес, кг		Всего
	А-І	А-ІІ	
φ 6	6.4	-	6.4
φ 8	66.1	-	66.1
φ 10	-	24.6	24.6
φ 14	3.0	-	3.0
Итого	75.5	24.6	100.1

Арматурная сталь:
 - масса А-І по ГОСТ 5781-61 марки ВМСт 3сп, ВКСт 3сп, ВМСт 3сп, ВКСт 3сп, а также мартовской и конвертной выработки Ст 3сп и Ст 3сп по ГОСТ 380-60*
 - масса АІІ по ГОСТ 5781-61 марки В-5а и так же мартовской и конвертной выработки по ГОСТ 380-60*
 *Пуршеник
 *Лития только из арматурной стали класса АІІ по ГОСТ 5781-61 марки ВМСт 3сп и ВКСт 3сп

Примечания:

1. Размеры в скобках даны для арматурных элементов упороченных блоков для балок с "мокрыми" швами.
2. Конструкцию арматурных элементов см листы 62-64 сетки СВ-1 50% изготовить по чертежу и 50% зеркально им.
3. Армирование диафрагмы и расход стали см. листы 65 и 66
4. Каркасы К-5 и К-6 в местах их сопряжений связать вязальной проволокой.
5. Сетки и каркасы изготовить сварными
6. Все размеры в мм.

План сетки плиты

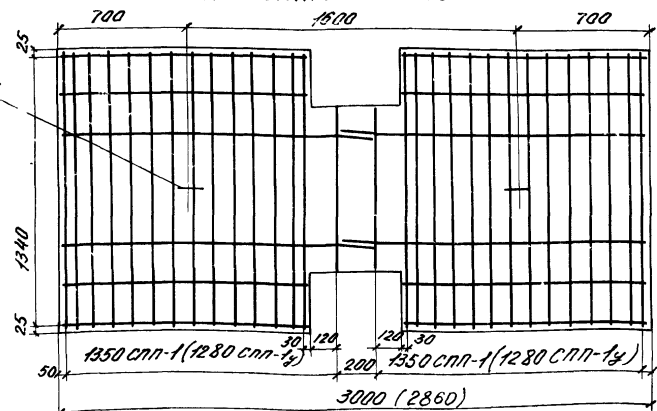
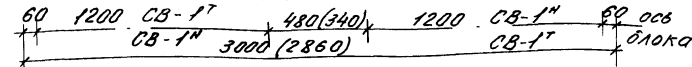
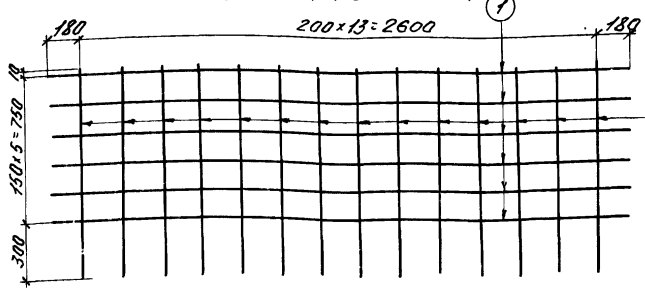


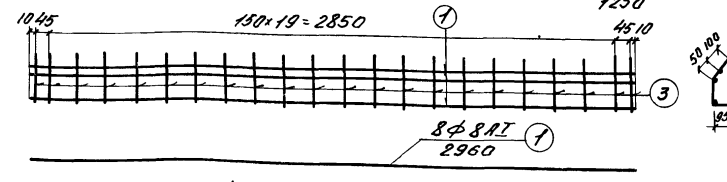
Схема привязки сеток бухтов



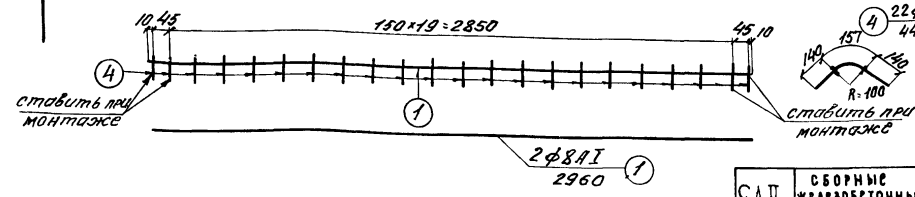
Сетка ребра СР-4



Каркас К-5

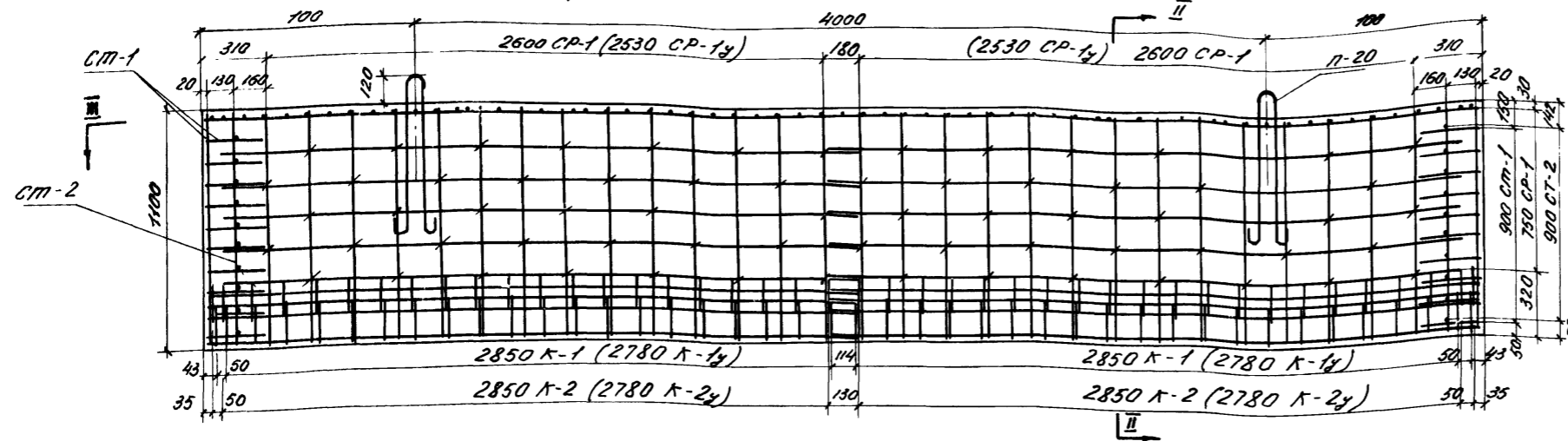


Каркас К-6



Составил: Александров
 Проверил: Мухомин
 Авторизовал: Бирюков
 Начальник И.И. Смирнов
 Главный инженер: Смирнов
 Начальник отдела: Смирнов
 Начальник участка: Смирнов
 Начальник цеха: Смирнов

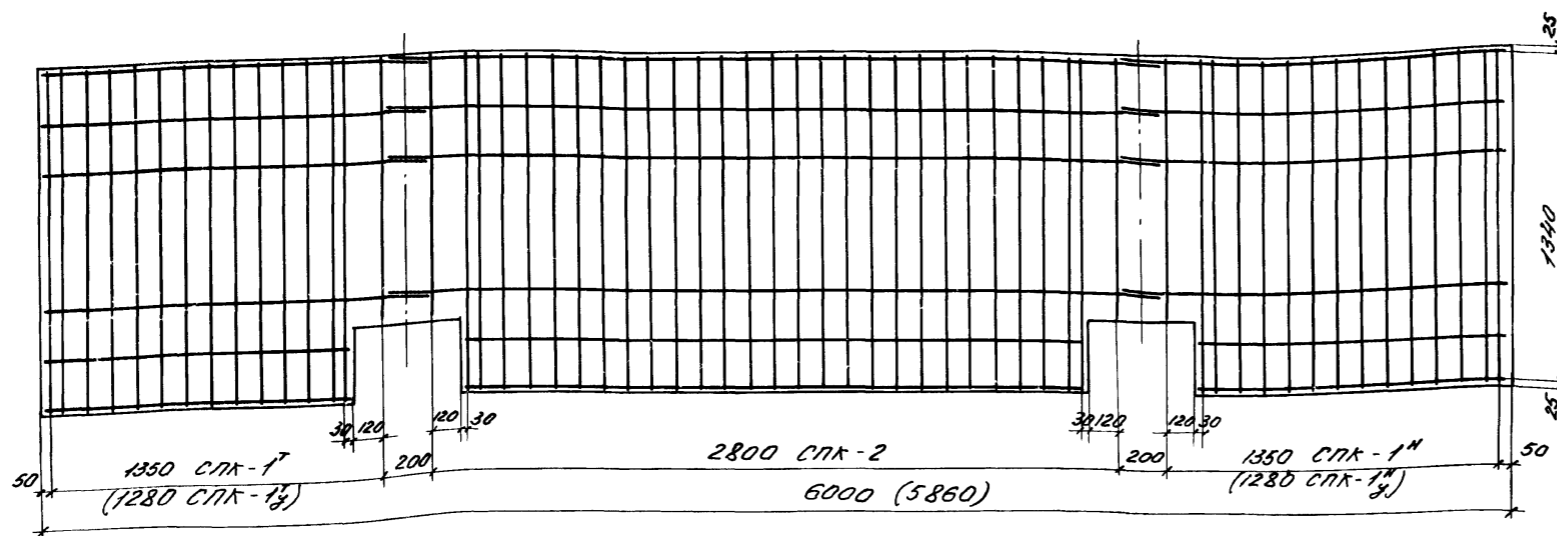
I-I
(сетки вутаов и арматура диафрагм не показаны)



Расход арматуры на блок
(без арматуры диафрагм и закладных деталей для крепления тротуаров)

Элементы	Расход арматуры, кг						
	на один элемент			количество элементов	на блок		
	А-I	А-II	Всего		А-I	А-II	Всего
СПК-1 ^н	3.5	12.5	16.0	2	7.0	25.0	32.0
СПК-2	7.1	24.2	31.3	1	7.1	24.2	31.3
СВ-1 ^н	1.3	-	1.3	4	5.2	-	5.2
СВ-2	2.4	-	2.4	2	4.8	-	4.8
СП-1	13.0	-	13.0	4	52.0	-	52.0
СТ-1	3.5	-	3.5	2	7.0	-	7.0
СТ-2	1.3	-	1.3	2	2.6	-	2.6
К-1	17.1	-	17.1	2	34.2	-	34.2
К-2	6.0	-	6.0	2	12.0	-	12.0
П-20	4.3	-	4.3	2	8.6	-	8.6
Стыжка	0.044	-	0.044	70	3.1	-	3.1
Фиксатор	0.355	-	0.355	4	1.4	-	1.4
Итого					145.0	49.2	194.2

III-III
План сеток плиты



IV-IV

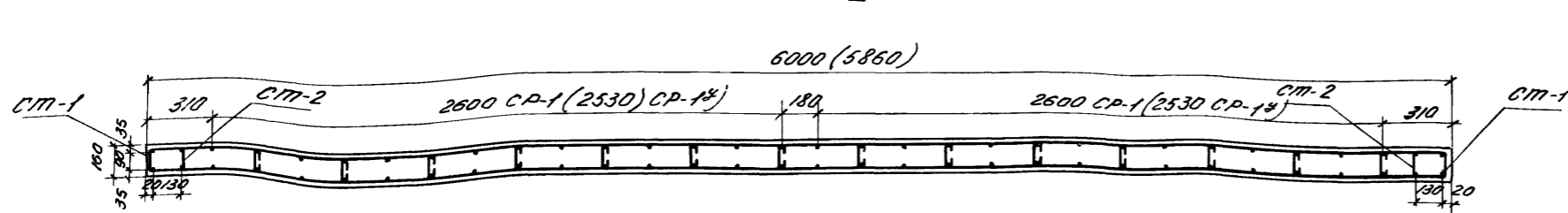


Схема привязки сеток вутаов

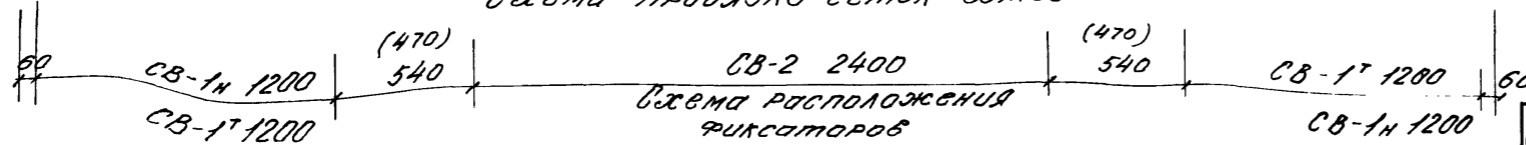
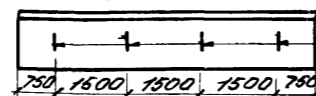


Схема расположения фиксаторов



Выборка арматуры на блок
(без арматуры диафрагм и закладных деталей для крепления тротуаров)

Профиль мм	Вес, кг		Всего
	А-I	А-II	
φ 6	13.1	-	13.1
φ 8	123.3	-	123.3
φ 10	-	49.2	49.2
φ 20	8.6	-	8.6

- Примечания**
1. Размеры в скобках даны для арматурных элементов укороченных блоков для блоков с „мокрыми швами“.
 2. Конструкцию сеток и ответственных элементов см. листы 62-64.
 3. Каркасы К-1 и К-2 в местах их сопряжения связать вязальной проволокой.
 4. Сетки СПК-1, СВ-1 изготовить 50%-так и 50%-наоборот.
 5. Армирование диафрагмы и расход стали см. листы 65 и 66.
 6. Схему разбивки закладных деталей для крепления тротуаров, конструкцию и расход стали см. лист. 61.
 7. Все размеры в мм.

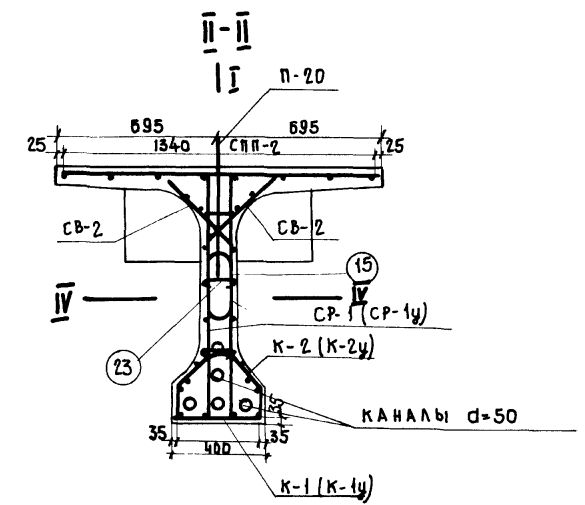
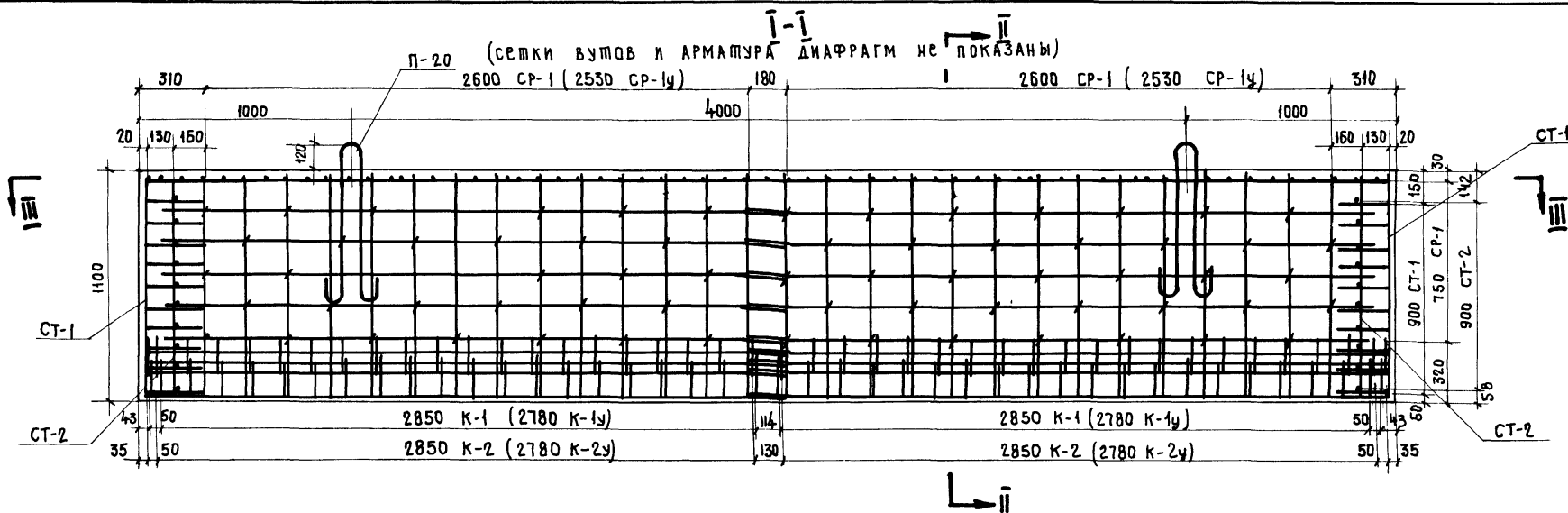
САП 1968г.	СБОРНЫЕ ЖЕЛЕЗОБЕТОННЫЕ ПРОЛЕТНЫЕ СТРОЕНИЯ ДЛИНОЙ ОТ 6 ДО 21 М ДЛЯ АВТОМОБИЛЬНЫХ МОСТОВ	ПРОЛЕТНЫЕ СТРОЕНИЯ С НАПРЯГАЕМОЙ АРМАТУРОЙ	МАШТАБ 1:20
	АРМИРОВАНИЕ БАВКА БЛ кр - 4д		710/3 58

Министерство ССР
Сибирский проект
ЭПИ Сибирский проект
ОТДЕЛ ТЕХНИЧЕСКОГО СОПРЯЖЕНИЯ

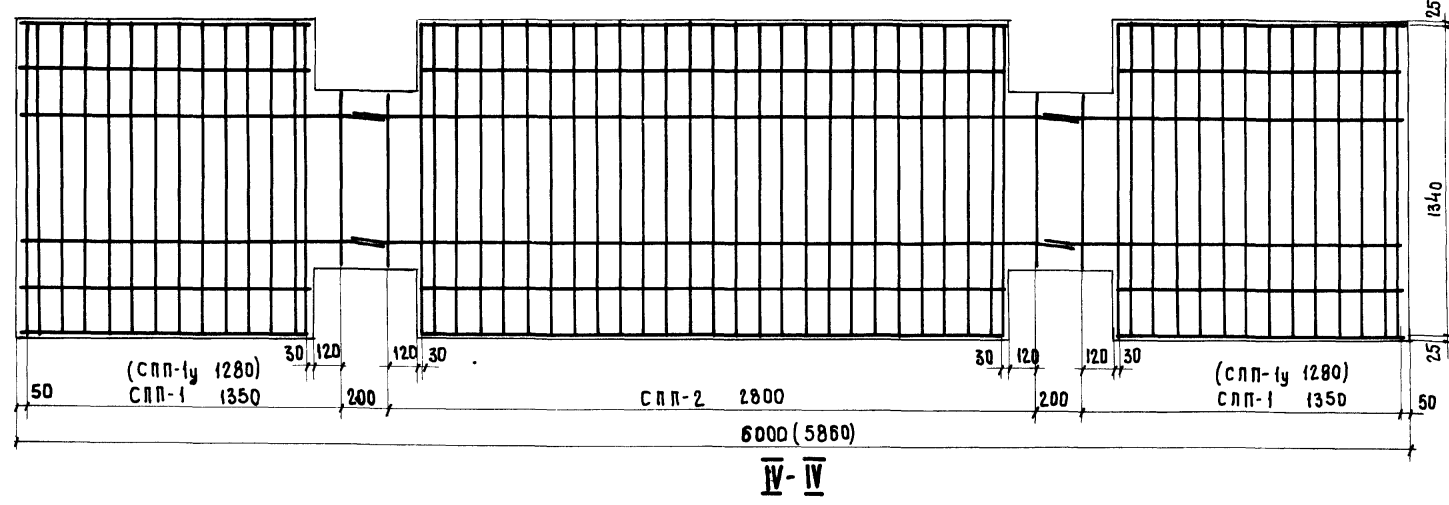
Инженер
В. С. Сидорова

Проверил
С. М. Сидорова

Составил
Королев



План сеток плиты



IV-IV

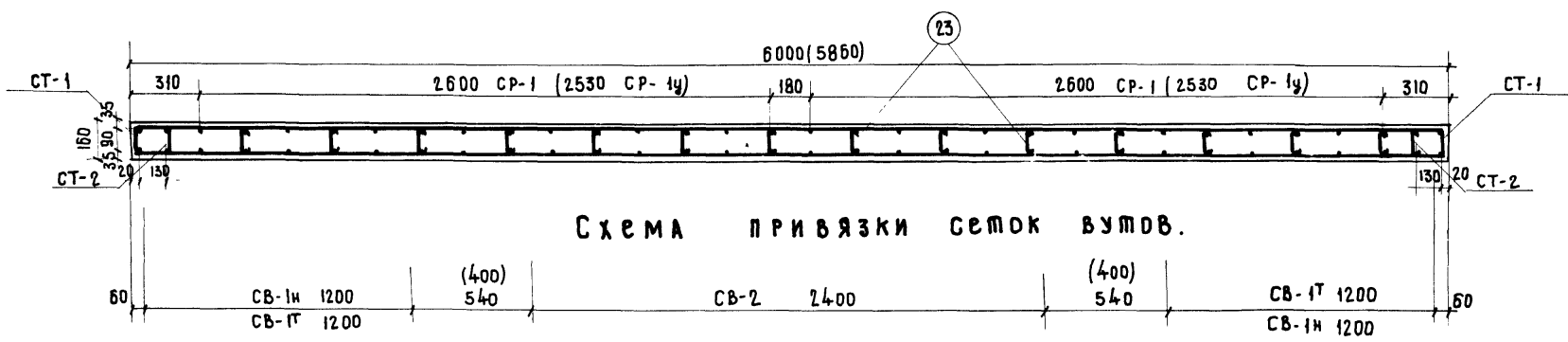
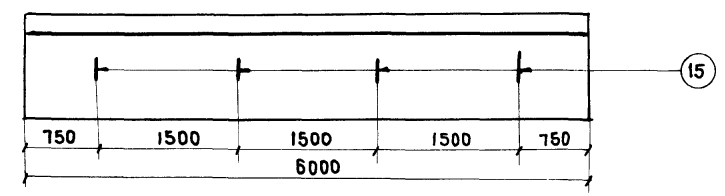


Схема привязки сеток втулов.

Схема расположения фиксаторов



РАСХОД АРМАТУРЫ НА БЛОК

Элементы	РАСХОД АРМАТУРЫ КГ.						
	НА ЭЛЕМЕНТ			НА БЛОК			
	А I	А II	Всего	КРАЙ. СЕТ. НАМ КАРКАС	А I	А II	Всего
СП-1	3,2	12,3	15,5	2	6,4	24,6	31,0
СП-2	6,5	23,8	30,3	1	6,5	23,8	30,3
СВ-1	1,3	—	1,3	4	5,2	—	5,2
СВ-2	2,4	—	2,4	2	4,8	—	4,8
К-1	17,1	—	17,1	2	34,2	—	34,2
К-2	6,0	—	6,0	2	12,0	—	12,0
СТ-1	3,5	—	3,5	2	7,0	—	7,0
СТ-2	1,3	—	1,3	2	2,6	—	2,6
СР-1	13,0	—	13,0	4	52,0	—	52,0
П-20	4,3	—	4,3	2	8,6	—	8,6
СТЯЖКИ	0,044	—	0,044	70	3,1	—	3,1
ФИКСАТОР	0,355	—	0,355	4	1,4	—	1,4
Итого					143,8	48,4	192,2

ВЫБОРКА АРМАТУРЫ НА БЛОК (БЕЗ АРМАТУРЫ ДИАФРАГМ)

Профиль мм	Вес, кг		
	АРМАТУРНАЯ		Всего
А I	А II	Всего	
Ф 6	13,1	—	13,1
Ф 8	122,1	—	122,1
Ф 10	—	48,4	48,4
Ф 20	8,6	—	8,6

- Примечания.
1. Размеры в скобках даны для арматурных элементов укороченных блоков для балок с мокрыми швами.
 2. Конструкцию арматурных элементов см. листы 62 и 64.
 3. Каркасы К-1 и К-2 в местах их сопряжения связать вязальной проволокой.

4. Сетки СВ-1 изготовить 50% - так и 50% наоборот.
5. Армирование диафрагм и расход стали см. листы 65 и 66.
6. Все размеры в мм.

МАШИНОСТРОИТЕЛЬСКИЙ ЦЕНТР
 ГЛАВПРОЕКТОР
 ГИИ "СОЮЗПРОЕКТ"
 ОПАСА ИСКУССТВЕННЫХ СПОСОБОВ

НАЧАЛЬНИК ОПАСА ЧАРУЙСКИЙ
 ГА. СПЕЦИАЛИСТ ОПАСА ПОКРАМОВ
 ГА. ИНЖЕНЕР ПРОЕКТА ГАЛЫПЕРН

РУКОВОДИТЕЛЬ БРГАДЫ О. ЗЕ

ПРОВЕРКА ОПАСА СЫСЛОВА

СОСТАВИЛ ОПАСА ДОНСКИХ

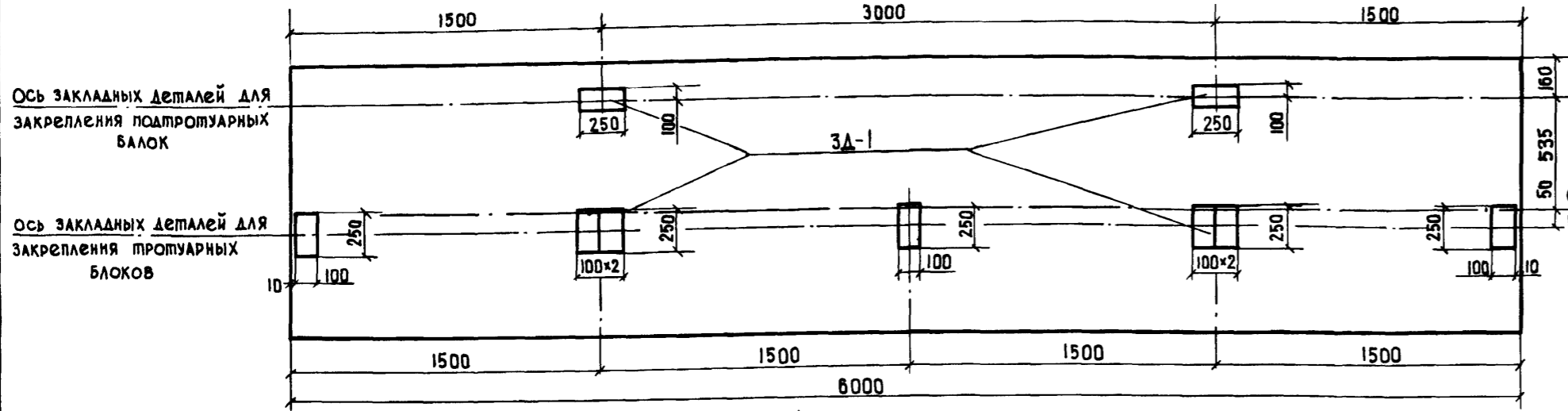
1968	СБОРНЫЕ ЖЕЛЕЗОБЕТОННЫЕ ПРОЛЕТНЫЕ СТРОЕНИЯ ДЛИНОЙ ОТ 6 ДО 21М ДЛЯ АВТОДОРОЖНЫХ МАСТОВ	ПРОЛЕТНЫЕ СТРОЕНИЯ С ДИАФРАГМАМИ НАПРЯГАЕМОЙ АРМАТУРОЙ	АРМИРОВАНИЕ БЛОКА БЛ пр - 4Д	МАСШТАБ 1:20	710/3	59
------	--	--	------------------------------	--------------	-------	----

Минтрансстрой СССР
 Главтранспроект
 ГПИ Союздорпроект
 Отдел конструктивных сооружений

начальник отдела Чарукши А.М.
 Гл. специалист отдела Ивонский М.С.
 Гл. инженер проекта Гальперин Р.И.
 Руководитель бригады Озе Р.И.
 Проверил Борцова Л.И.
 Составил Кицурашвили Л.В.

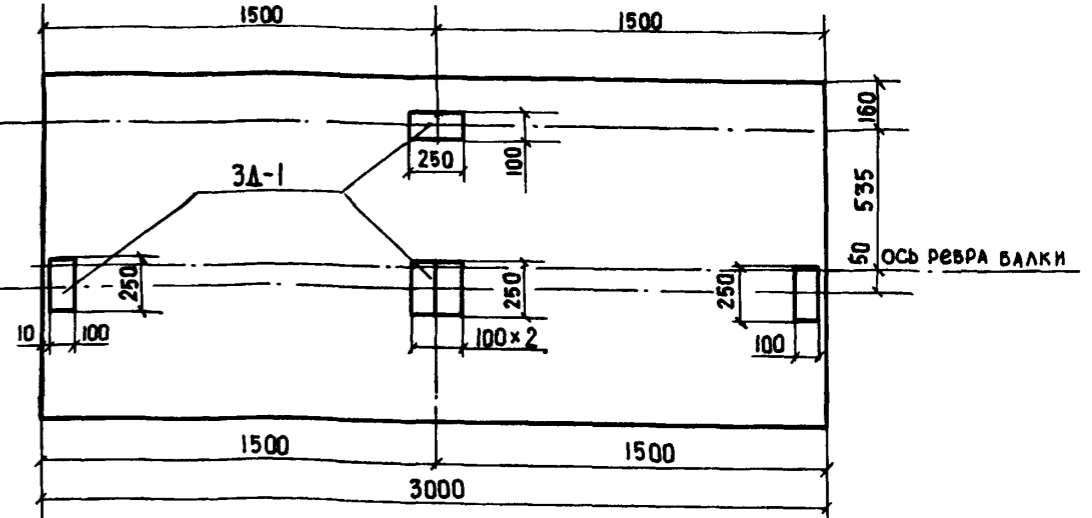
БЛкр-4Д

Г-7 с протуарами 1.0 м и Г-8 с протуарами 1.5 м



БЛкр-2Д

Ось закладных деталей для закрепления подпро-туарных балок

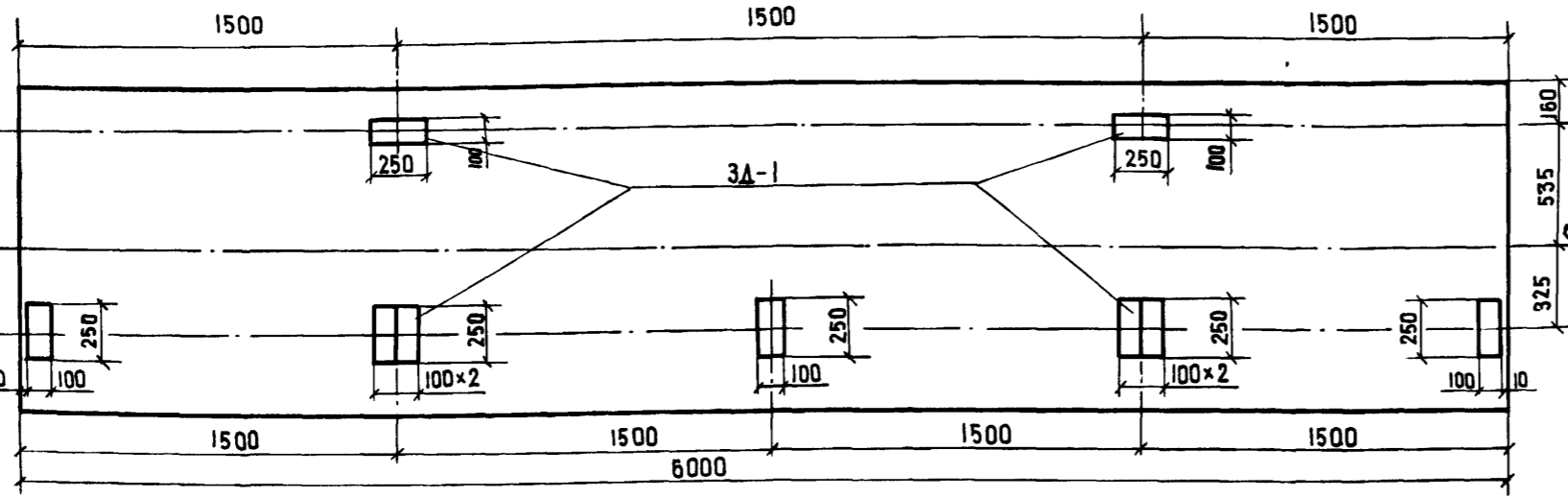


Ось закладных деталей для закрепления протуарных блоков

Ось ребра балки
 ось закладных деталей для закрепления протуарных блоков

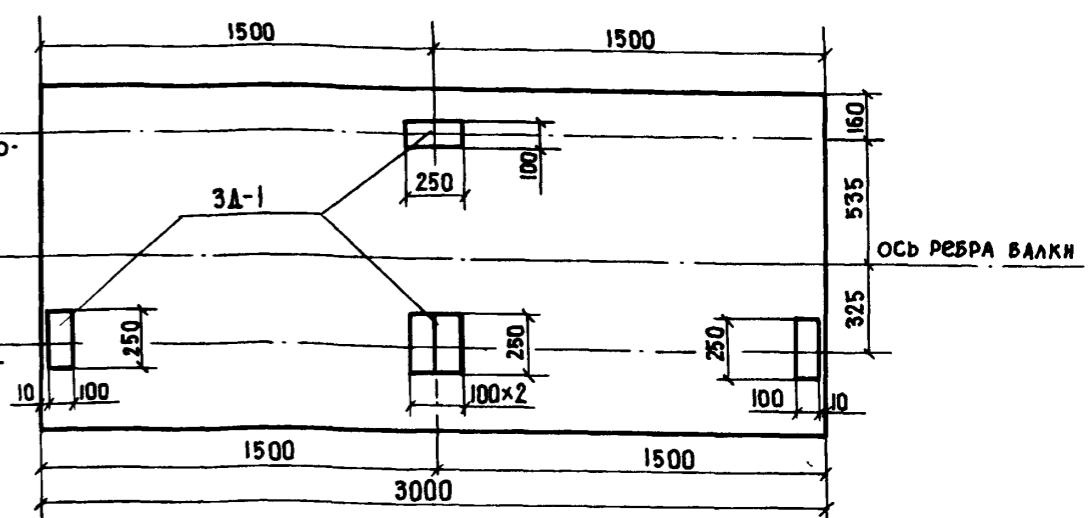
Ось закладных деталей для закрепления подпро-туарных балок

Ось закладных деталей для закрепления подпро-туарных балок



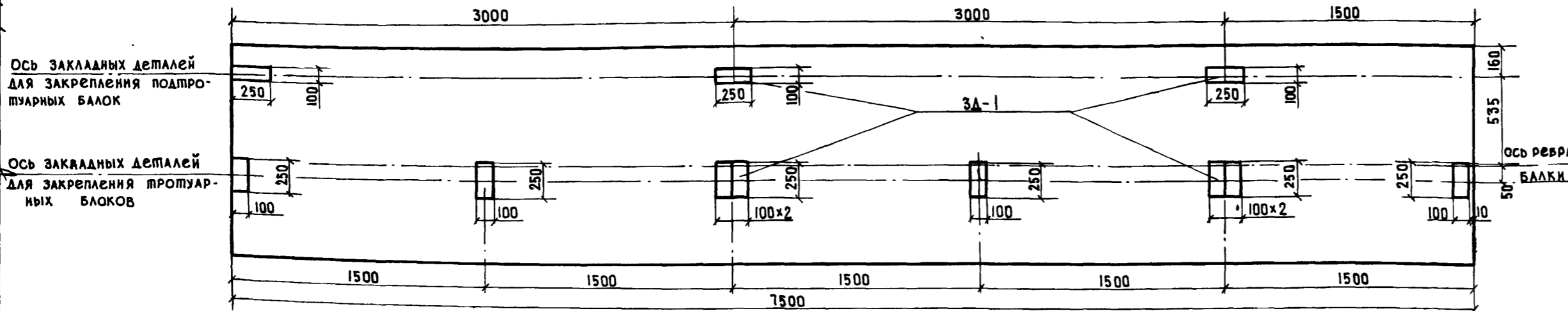
Ось закладных деталей для закрепления протуарных блоков

Ось закладных деталей для закрепления протуарных блоков



БЛкр-1ДТ (БЛкр-3ДТ)

Г-7 с протуарами 1.0 м и Г-8 с протуарами 1.5 м



Ось закладных деталей для закрепления подпро-туарных балок

Ось закладных деталей для закрепления протуарных блоков

Ось ребра балки

РАСХОД СТАЛИ ЗАКЛАДНЫХ ДЕТАЛЕЙ НА ОДИН БЛОК

МАРКА БЛОКА	НАЗНАЧЕНИЕ ЗАКЛАДНЫХ ДЕТАЛЕЙ	МАРКА ДЕТАЛЕЙ	РАСХОД СТАЛИ НА ОДНУ ДЕТАЛЬ, КГ		КОЛИЧЕСТВО ДЕТАЛЕЙ НА БЛОК, ШТ.	РАСХОД СТАЛИ НА ОДИН БЛОК, КГ	
			А-ІІ	ПОЛОСОВАЯ		А-ІІ	ПОЛОСОВАЯ
БЛкр-4Д	для закрепления подпро-туарных балок	3Д-1	0.52	1.96	2	1.04	3.92
		3Д-1	0.52	1.96	7	3.64	13.72
	Итого						4.68
СВАРНЫХ ШВОВ h=4 мм п.м.						0.6	2.2 ^{*)}
БЛкр-2Д	для закрепления подпро-туарных балок	3Д-1	0.52	1.96	1	0.52	1.96
		3Д-1	0.52	1.96	4	2.08	7.84
	Итого						2.60
СВАРНЫХ ШВОВ h=4 мм, п.м.						0.3	1.3 ^{*)}
БЛкр-1ДТ (БЛкр-3ДТ)	для закрепления подпро-туарных балок	3Д-1	0.52	1.96	3	1.56	5.88
		3Д-1	0.52	1.96	8	4.16	15.68
	Итого						5.72
СВАРНЫХ ШВОВ h=4 мм, п.м.						1.0	2.6 ^{*)}

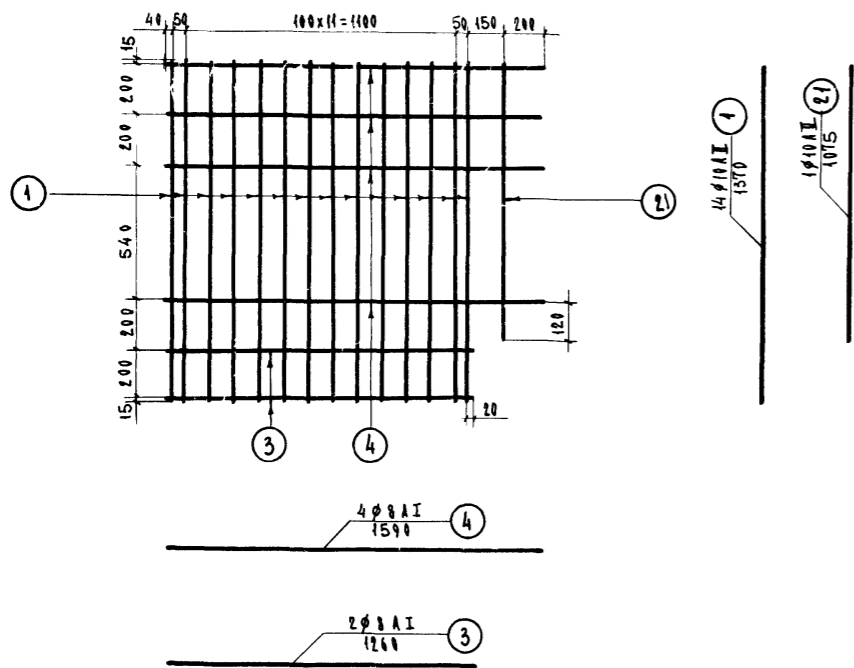
^{*)} над чертой - без крепления протуарных блоков под чертой - с креплением протуарных блоков

ПРИМЕЧАНИЯ.

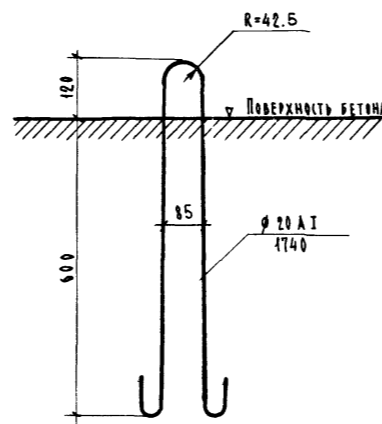
1. Закладные детали для прикрепления подпро-туарных балок устанавливаются в верхних балках, а для прикрепления протуарных блоков - только при габаритах Г-7 с протуарами 1.0 м, Г-8, Г-9 и Г-10.5 с протуарами 1.5 м.
2. При пониженных протуарах блоки прикрепляются к закладным деталям, предусмотренным в балках для прикрепления нормальных протуарных блоков и подпро-туарных балок.
3. Закладная деталь 3Д-1 дана на листе 32.
4. Все размеры в мм.

САП	СБОРНЫЕ ЖЕЛЕЗОБЕТОННЫЕ ПРОЛЕТНЫЕ СПРОСНЯ С НАПРЯГАЕМОЙ АРМАТУРОЙ	ПРОЛЕТНЫЕ СПРОСНЯ С ДИАФРАГМАМИ С НАПРЯГАЕМОЙ АРМАТУРОЙ	МАСШТАБ 1:25
1968	СХЕМА РАЗВЯЗКИ ЗАКЛАДНЫХ ДЕТАЛЕЙ ДЛЯ ПРИКРЕПЛЕНИЯ ПРОТУАРОВ В БЛОКАХ БЛкр-1Д, БЛкр-2Д, БЛкр-3Д и БЛкр-4Д		710/3 61

СЕТКА ПЛИТЫ СПК-1^Т



МОНТАЖНАЯ ПЕЛЯ П-20



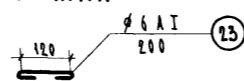
СПЕЦИФИКАЦИЯ АРМАТУРЫ НА ОДИН ЭЛЕМЕНТ

НАИМЕНОВАНИЕ ЭЛЕМЕНТА	№ СТЕЖИ	ПРОФИЛЬ, мм	ДЛИНА СТЕЖИ, мм	КОЛ-ВО СТЕЖЕЙ, ШТ.	ОБЩАЯ ДЛИНА, м	
СПП-1	1	φ10 A II	1370	14	19.18	
	2	φ10 A II	780	1	0.78	
	3	φ8 A I	1260	4	5.04	
	4	φ8 A I	1590	2	3.18	
СПП-2	1	φ10 A II	1370	27	37.00	
	2	φ10 A II	780	2	1.56	
	5	φ8 A I	2540	4	10.16	
	6	φ8 A I	3200	2	6.20	
	СПК-1 ^Т	1	φ10 A II	1370	14	19.18
		21	φ10 A II	1075	1	1.08
3		φ8 A I	1260	2	2.52	
4		φ8 A I	1590	4	6.36	
СПК-2	1	φ10 A II	1370	27	37.00	
	21	φ10 A II	1075	2	2.15	
	5	φ8 A I	2540	2	5.08	
	6	φ8 A I	3200	4	12.80	
	СВ-1 ^Т	7	φ6 A I	370	7	2.59
		8	φ6 A I	1590	2	3.18
СВ-2		7	φ6 A I	370	13	4.81
		9	φ6 A I	3100	2	6.20
		СР-1	10	φ8 A I	1060	14
11			φ8 A I	3000	6	18.00
СТ-1		10	φ8 A I	1060	2	2.12
		17	φ8 A I	800	1	0.80
	18	φ8 A I	606	7	4.24	
	19	φ8 A I	840	2	1.68	
СТ-2	19	φ8 A I	1040	2	2.08	
	20	φ8 A I	120	10	1.20	
К-1	12	φ8 A I	890	21	18.70	
	13	φ8 A I	3070	8	24.56	
К-2	14	φ8 A I	437	21	9.18	
	13	φ8 A I	3070	2	6.14	
П-20	-	φ20 A I	-	-	1.74	
СТЯЖКА	23	φ6 A I	200	1	0.20	
ФИКСАТОР	15	φ8 A I	900	1	0.90	

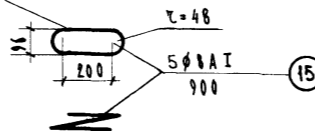
ВЫБОРКА АРМАТУРЫ НА ОДИН ЭЛЕМЕНТ

НАИМЕНОВАНИЕ ЭЛЕМЕНТА	ПРОФИЛЬ, мм	ОБЩАЯ ДЛИНА, м	ВЕС 1 П.М., кг	ОБЩИЙ ВЕС, кг
СПП-1	φ10 A II	19.96	0.617	12.3
	φ8 A I	8.22	0.395	3.20
СПП-2	φ10 A II	38.56	0.617	23.8
	φ8 A I	16.36	0.395	6.5
СПК-1 ^Т	φ10 A II	20.26	0.617	12.5
	φ8 A I	8.88	0.395	3.5
СПК-2	φ10 A II	39.15	0.617	24.2
	φ8 A I	17.88	0.395	7.1
СВ-1 ^Т	φ6 A I	5.77	0.222	1.3
СВ-2	φ6 A I	11.01	0.222	2.4
СР-1	φ8 A I	32.84	0.395	13.0
СТ-1	φ8 A I	8.84	0.395	3.5
СТ-2	φ8 A I	3.32	0.395	1.3
К-1	φ8 A I	43.26	0.395	17.1
К-2	φ8 A I	15.32	0.395	6.0
П-20	φ20 A I	1.74	2.41	4.3
СТЯЖКА	φ6 A I	0.20	0.222	0.044
ФИКСАТОР	φ8 A I	0.90	0.395	0.355

СТЯЖКА

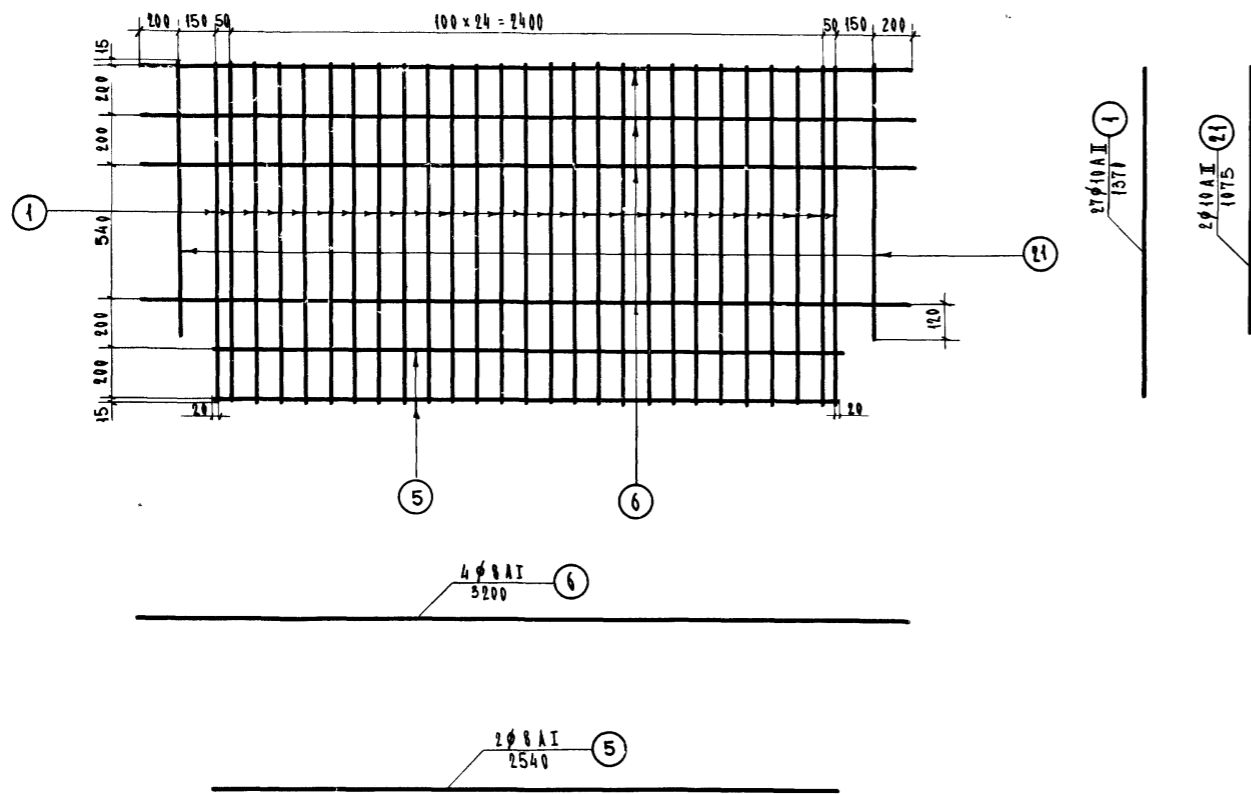


ФИКСАТОР СЕТОК РЕБЕР



СТАВЯТСЯ НА РАССТОЯНИИ 75 мм ОТ ТОРЦА ЧЕРЕЗ 1.5 м

СЕТКА ПЛИТЫ СПК-2



Самый старший чертеж

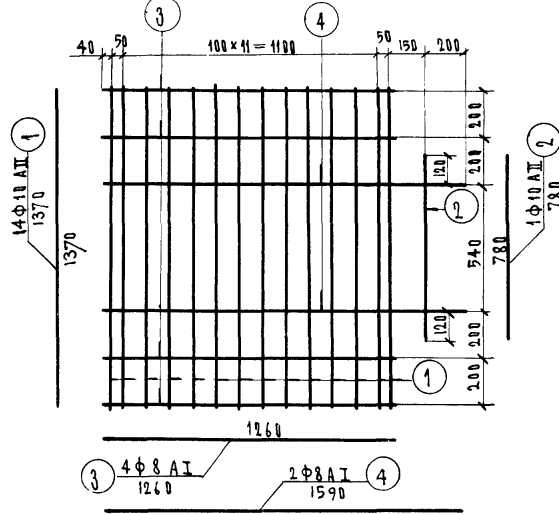
МИНИСТЕРСТВО ССР	НАЧАЛЬНИК ОТДЕЛА ЧАРУСКИН	ГЛАВНЫЙ ИНЖЕНЕР ПРОЕКТА ТАРАБИНИН	УКОВОДИТЕЛЬ БУДОВАНИ	ПРОВЕРКА	СОСТАВ
ГЛАВНОЕ УПРАВЛЕНИЕ ПРОЕКТА	ОТДЕЛА ЧАРУСКИН	ТАРАБИНИН	ТАРАБИНИН	ТАРАБИНИН	КОЛОДЕВ
ОТДЕЛ ИСКУССТВЕННЫХ СООРУЖЕНИЙ	ПРОЕКТА	ТАРАБИНИН	ТАРАБИНИН	ТАРАБИНИН	КОЛОДЕВ

САП	СФОРМИРОВАННЫЕ ЖЕЛЕЗОБЕТОННЫЕ ПРЯМОУГОЛЬНЫЕ ЭЛЕМЕНТЫ ДЛИНОЙ ОТ 1 ДО 12 м ДЛЯ АВТОМОБИЛЬНЫХ МОСТОВ	ПРОЛЕТНЫЕ СТРОЕНИЯ С ДИАФРАГМАМИ С НАПРЯГАЕМОЙ АРМАТУРОЙ	МАСШТАБ 1:20; 1:10
1968		КОНСТРУКЦИЯ АРМАТУРНЫХ ЭЛЕМЕНТОВ	710/3 62

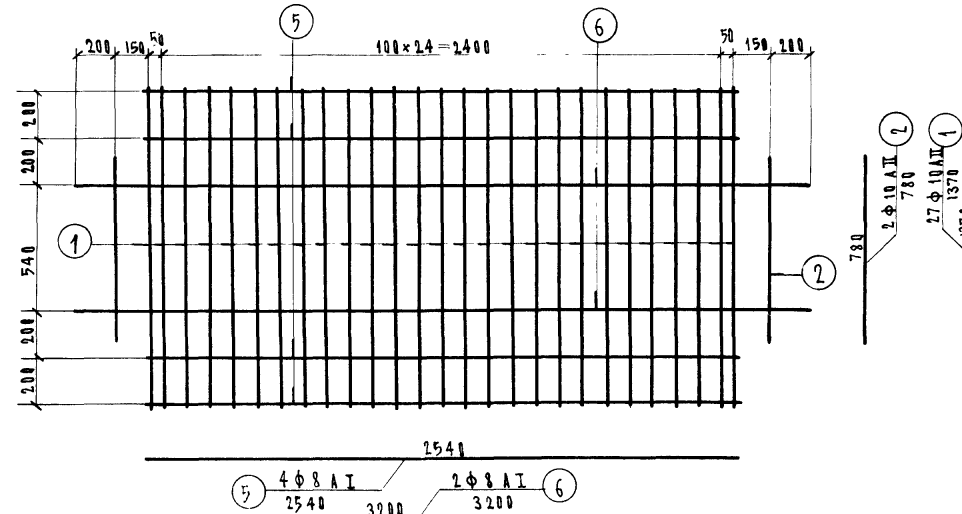
АРМАТУРНАЯ СТАЛЬ:
 - КЛАССА А-I по ГОСТ 5781-61 марок ВМ(Т)Зсп, ВК(Т)Зсп, ВМ(Т)Зсп, ВК(Т)Зсп, А ТАКЖЕ МАРТЕНОВСКОЙ И КОНВЕРТОРНОЙ ВЫПЛАВКИ (Т)Зсп и (Т)Зсп по ГОСТ 380-60*
 - КЛАССА А-II по ГОСТ 5781-61 марки (Т)Зсп, А ТАКЖЕ МАРТЕНОВСКОЙ И КОНВЕРТОРНОЙ ВЫПЛАВКИ по ГОСТ 380-60*
 - ПОДЪЕМНЫЕ ПЕЛИ ТОЛЬКО ИЗ АРМАТУРНОЙ СТАЛИ КЛАССА А-I по ГОСТ 5781-61 марок ВМ(Т)Зсп и ВК(Т)Зсп.

ПРИМЕЧАНИЯ
 1. СЕТКИ ИЗГОТОВИТЬ СВАРНЫМИ
 2. ВСЕ РАЗМЕРЫ В мм.

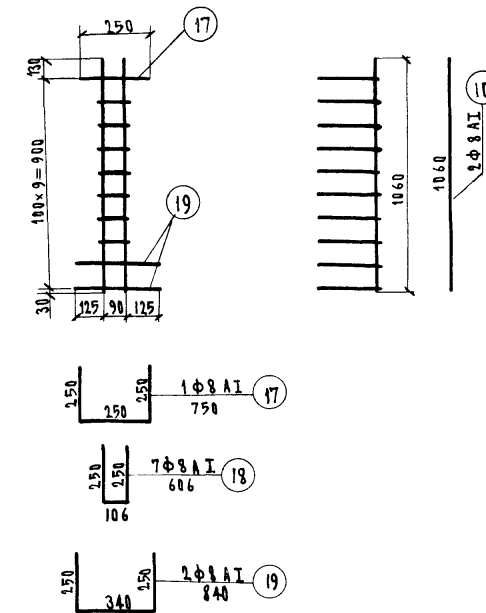
СЕТКА ПЛИТЫ СПП-1



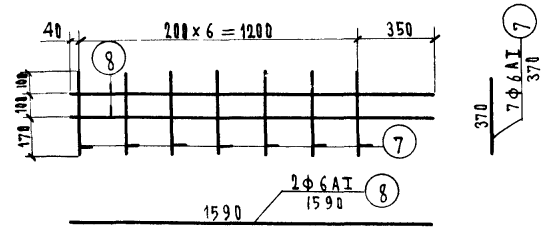
СЕТКА ПЛИТЫ СПП-2



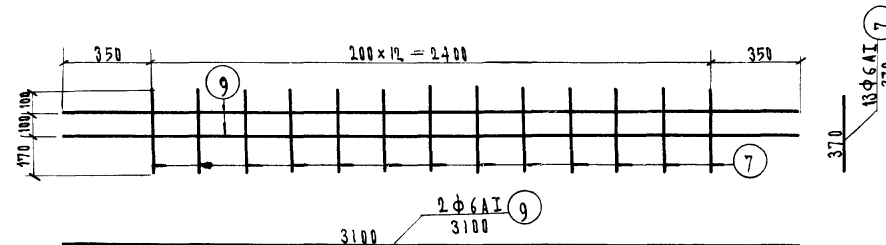
СЕТКА ТОРЦА СТ-1



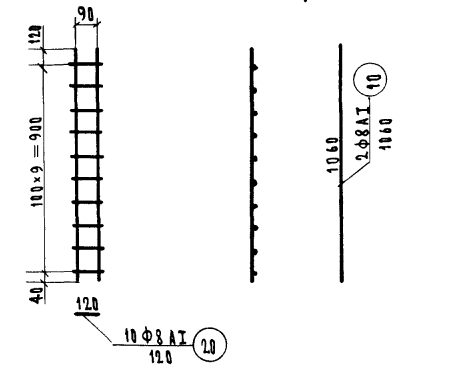
СЕТКА ВУТА СВ-1 М



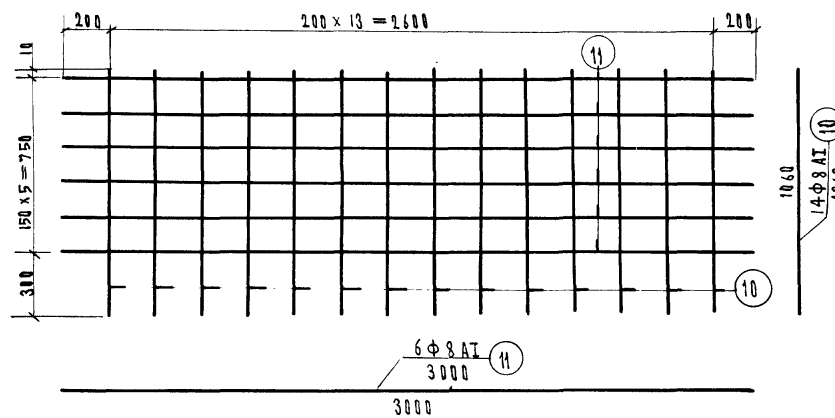
СЕТКА ВУТА СВ-2



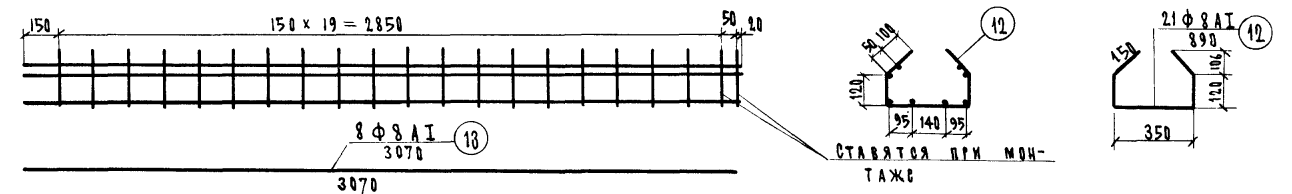
СЕТКА ТОРЦА СТ-2



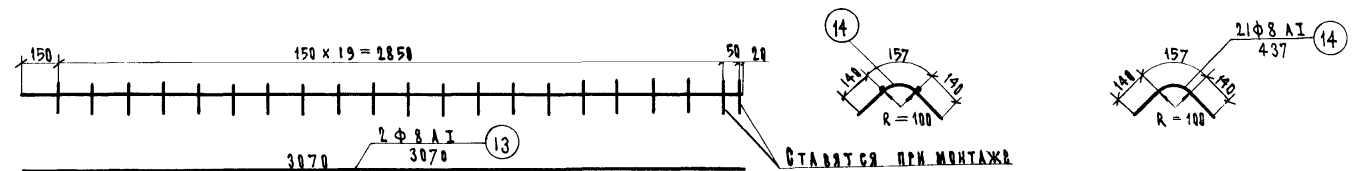
СЕТКА РЕБРА СР-1



КАРКАС К-1



КАРКАС К-2



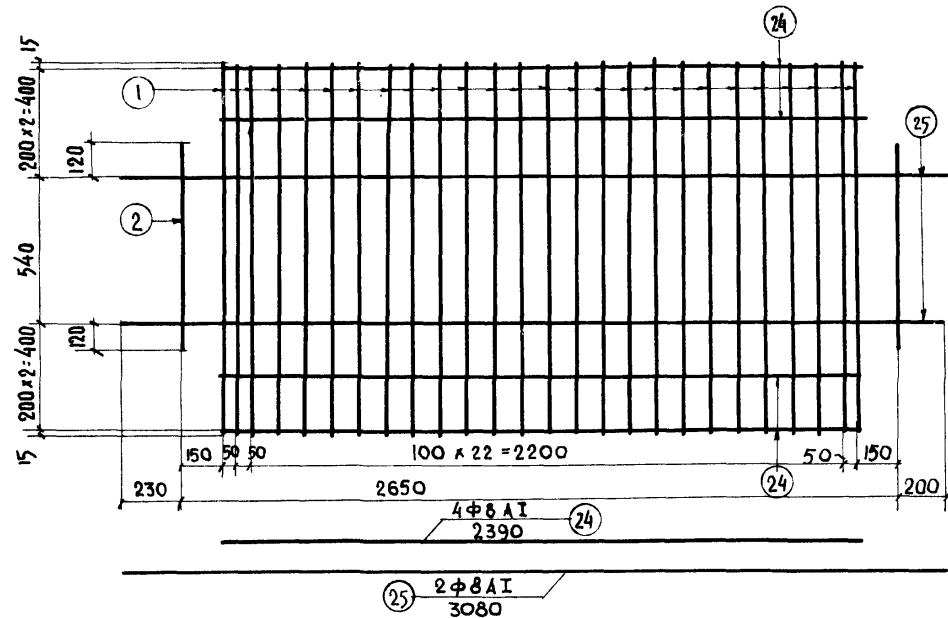
ПРИМЕЧАНИЯ

1. Сетки изготовить сварными.
2. Спецификацию арматурных элементов см лист 64
3. Все размеры в мм.

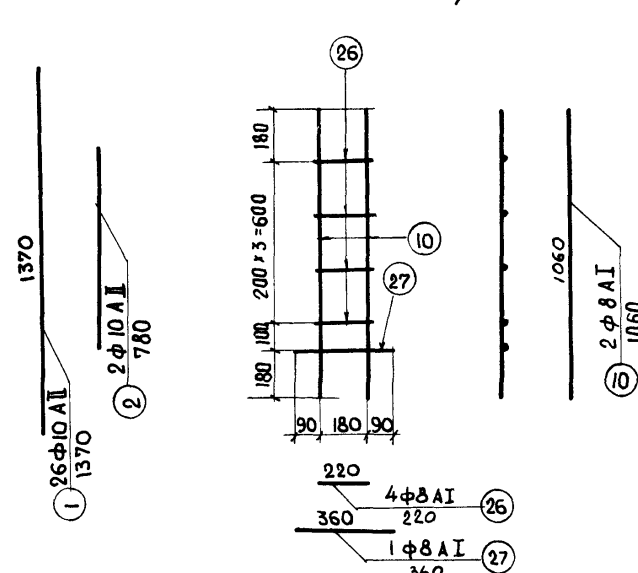
САП 1968	СБОРНЫЕ ЖЕЛЕЗОБЕТОННЫЕ ПРОЛЕТНЫЕ СТРОЕНИЯ ДЛИНОЙ ОТ 6 ДО 21 М ДЛЯ АВТОДОРОЖНЫХ МАСТОВ	ПРОЛЕТНЫЕ СТРОЕНИЯ С ДИАФРАГМАМИ С НАПРЯЖЕННОЙ АРМАТУРОЙ	МАСШТАБ 1:20
		КОНСТРУКЦИЯ АРМАТУРНЫХ ЭЛЕМЕНТОВ	710/3 63

МИНИСТЕРСТВО ССРС	НАЧАЛЬНИК	ГА. ФЕДИНА	ГА. НИЖНИЙ	РИКОВАЛТА	ПРОВЕРКА	СОСТАВИА
ГЛАВТРАНСПРОЕКТ	ВЛАДА	ОСТАВА	ПЕКА	БЕЛТА	СЫСЛОВА	АНЕКХ
ГПИ СМОУЗДОРПРОЕКТ	ЧАРУСКИЙ	ПОКРАТОВ	ГАЛАНОВИ	ПЗВ	С. ШИШОВ	8804
ОТДЕЛ ИСКУССТВЕННЫХ ВОЗДУШНЫХ	ВЕРИЧЕНКО		ВАНУ			

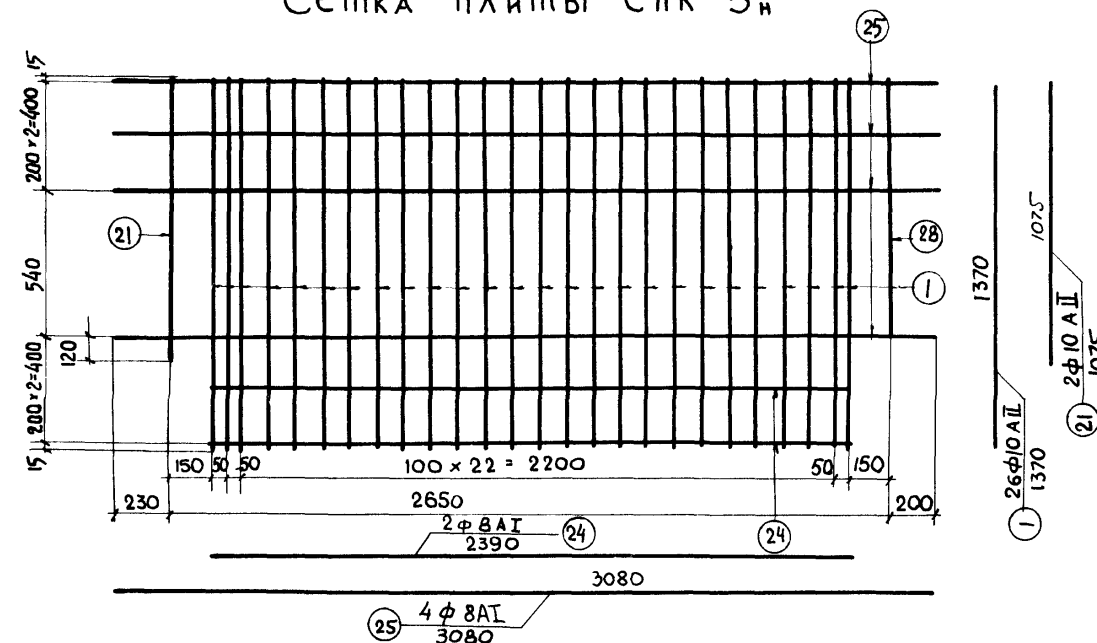
Сетка плиты СПП-3



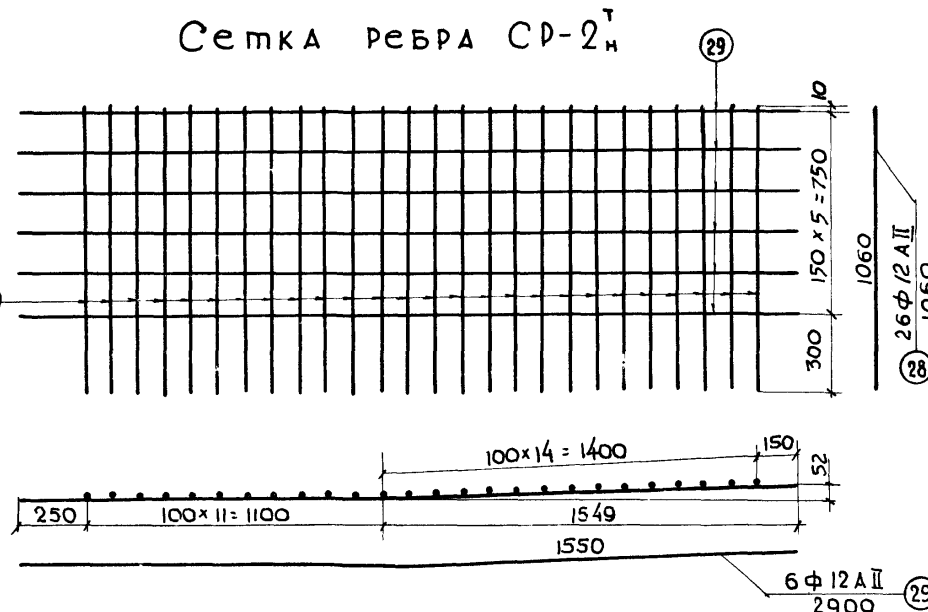
Сетка торца СТ-3



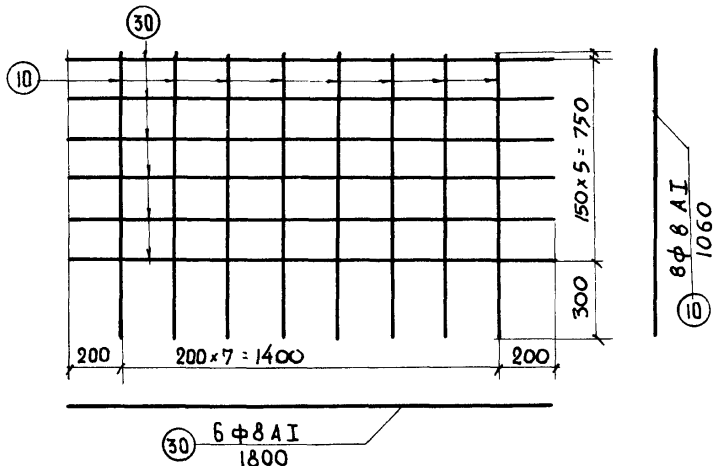
Сетка плиты СПК-3^Т



Сетка ребра СР-2^Т



Сетка ребра СР-3



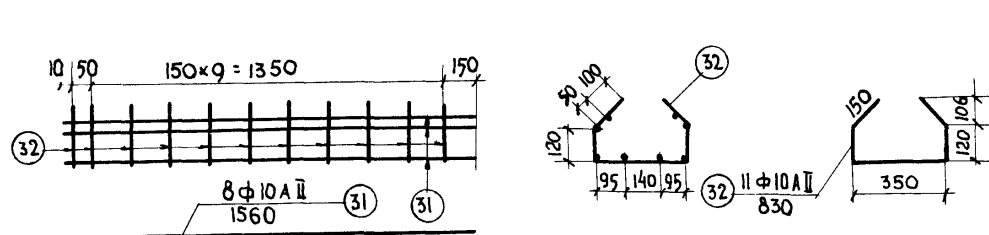
Спецификация арматуры на один арматурный элемент

Наименование элементов	№ стержней	Профиль, мм	Длина стержней, мм	Количество стержней, шт.	Общая длина, м
СПП-3	1	φ10 A II	1370	26	35,6
	2	φ10 A II	780	2	1,6
	24	φ8 A I	2390	4	9,6
	25	φ8 A I	3080	2	6,2
СПК-3 ^Т	1	φ10 A II	1370	26	35,6
	21	φ10 A II	1075	2	2,2
	24	φ8 A I	2390	2	4,8
	25	φ8 A I	3080	4	12,4
СТ-3	10	φ8 A I	1060	2	2,1
	26	φ8 A I	220	4	0,9
	27	φ8 A I	360	1	0,4
СР-2 ^Т	28	φ12 A II	1060	26	27,6
	29	φ12 A II	2900	6	17,4
СР-3	10	φ8 A I	1060	8	8,5
	30	φ8 A I	1800	6	10,8
	31	φ10 A II	1660	8	12,5
К-3	32	φ10 A II	890	11	9,8
	33	φ10 A II	437	11	4,8
	7	φ6 A I	370	6	2,2
СВ-3 ^Т	34	φ6 A I	1450	2	2,9
	35	φ6 A I	250	1	0,25
Стяжки сеток	36	φ6 A I	300	1	0,30
	37	φ8 A I	1010	1	1,01
Фиксаторы	38	φ8 A I	1180	1	1,18
	39	φ8 A I	200	1	0,20
Спираль	40	φ8 A I	1920	1	1,92
	41	φ8 A I	300	1	0,30
	П-32	φ32 A I	2800	1	2,80
Монтажные петли	П-25	φ25 A I	2150	1	2,15

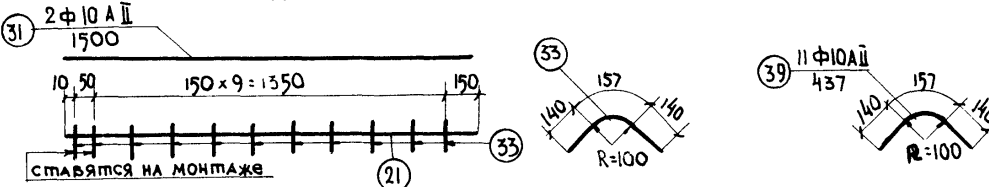
Выборка арматуры на один арматурный элемент

Наименование элементов	Профиль, мм	Общая длина, м	Вес в м, кг	Общий вес, кг
СПП-3	φ10 A II	37,2	0,617	23,0
	φ8 A I	15,8	0,395	6,3
СПК-3 ^Т	φ10 A II	37,8	0,617	23,3
	φ8 A I	17,2	0,395	6,8
СТ-3	φ8 A I	3,4	0,395	1,4
СР-2 ^Т	φ12 A II	45,0	0,888	40,0
СР-3	φ8 A I	19,3	0,395	7,7
К-3	φ10 A II	22,3	0,617	13,8
К-4	φ10 A II	7,9	0,617	4,9
СВ-3 ^Т	φ6 A I	5,1	0,222	1,2
35	φ6 A I	0,25	0,222	0,06
36	φ6 A I	0,30	0,222	0,07
37	φ8 A I	1,00	0,395	0,40
38	φ8 A I	1,18	0,395	0,46
39	φ8 A I	0,20	0,395	0,08
40	φ8 A I	1,92	0,395	0,76
41	φ8 A I	0,30	0,395	0,12
П-32	φ32 A I	2,80	6,31	17,7
П-25	φ25 A I	2,15	3,85	8,3

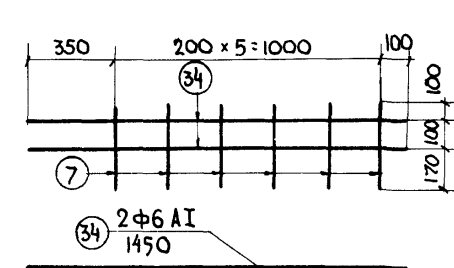
Каркас К-3



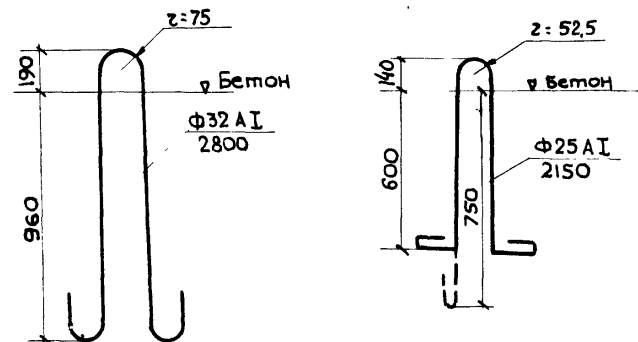
Каркас К-4



Сетка вьотов СВ-3^Т



Подземные петли П-32 П-25



Арматурная сталь:
 - класса А-I по ГОСТ 5781-61 марок ВМСт. 3сп, ВКСт. 3сп, ВМСт. 3сп, ВКСт. 3сп, а также мартовской и конверторной выплавки, ст. 3сп. и ст. 3сп по ГОСТ 380-60*
 - класса А-II по ГОСТ 5781-61 марки Ст. 5сп мартовской и конверторной выплавки по ГОСТ 380-60*
 - подземные петли только из арматурной стали класса А-I по ГОСТ 5781-61 марки ВМСт. 3сп.

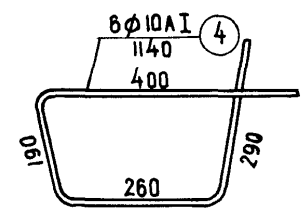
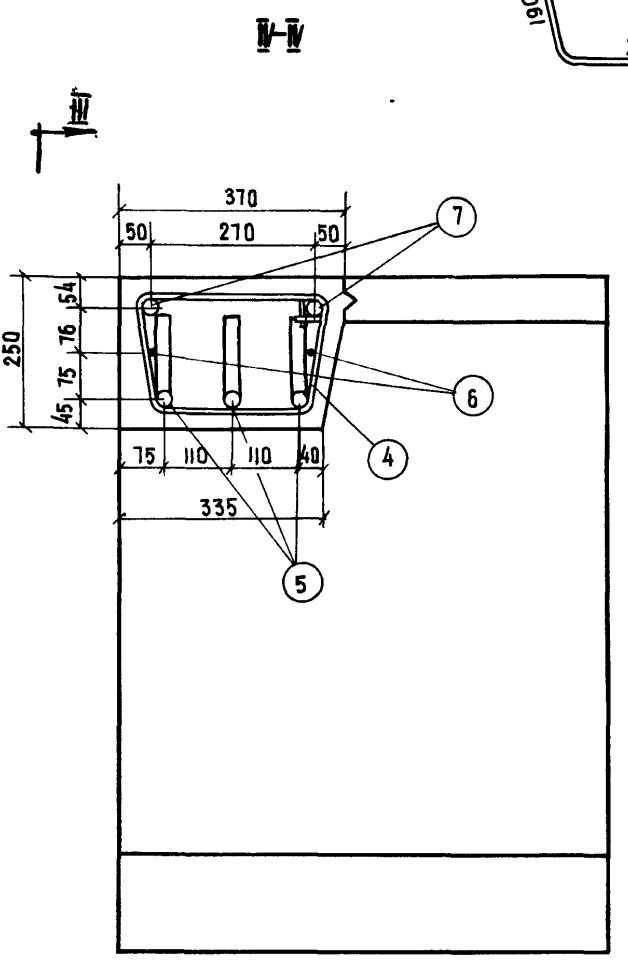
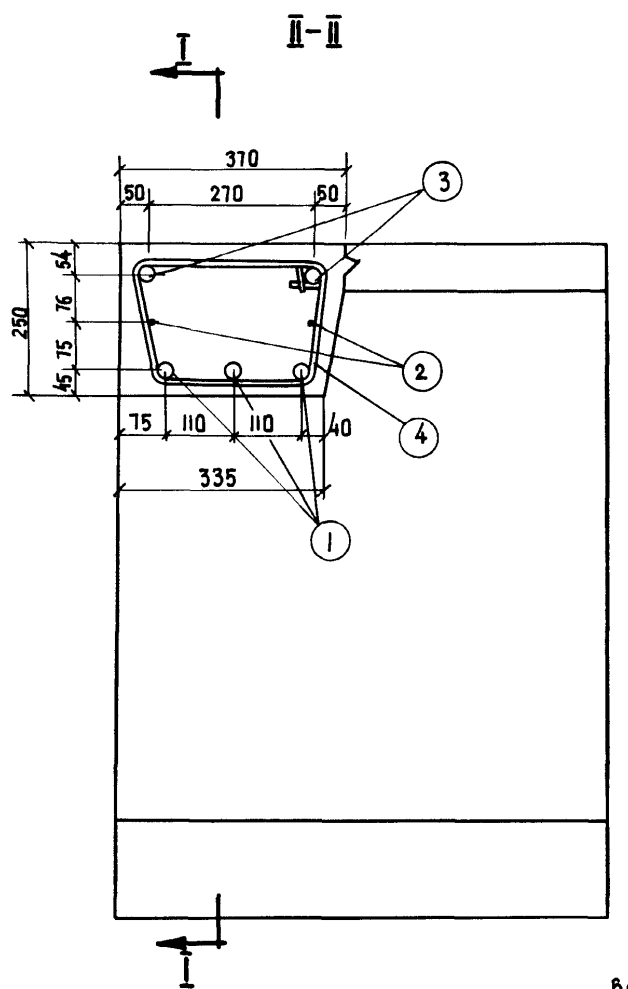
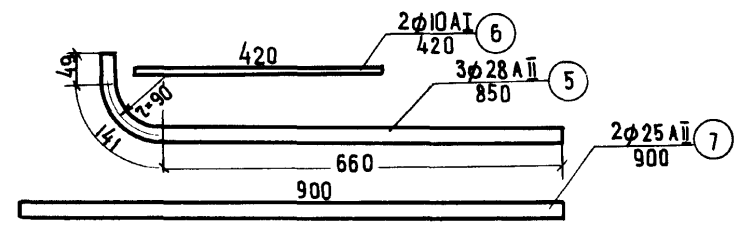
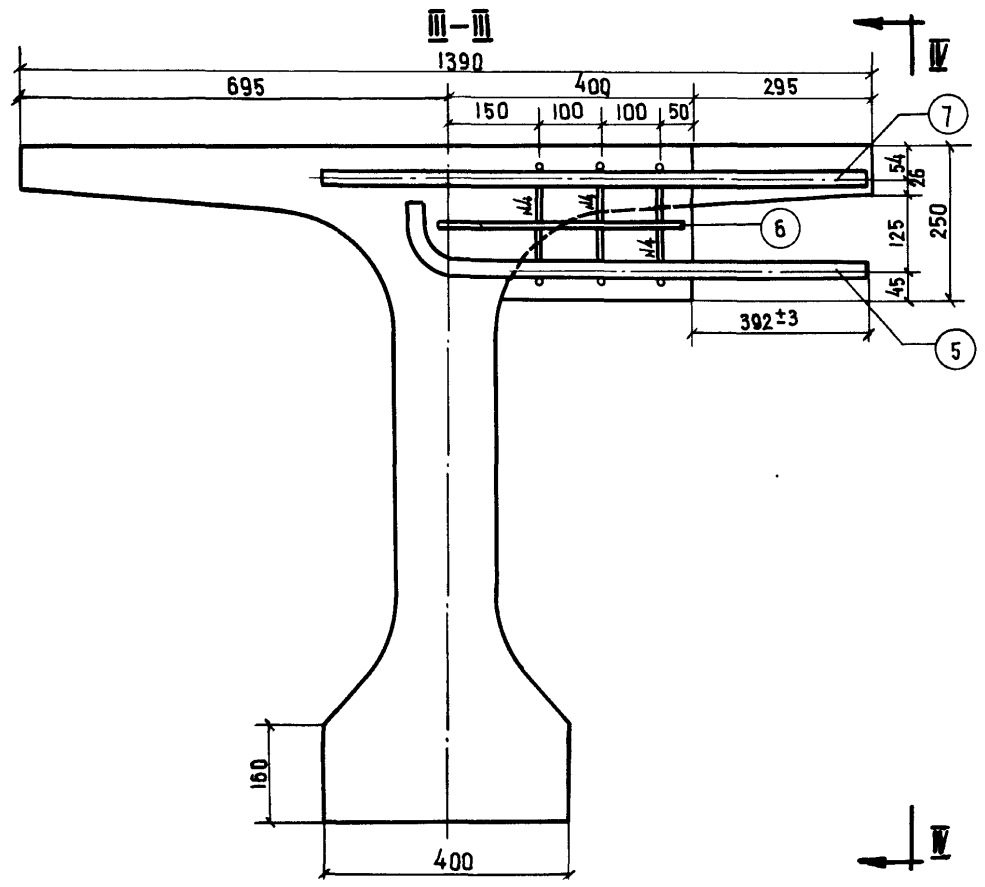
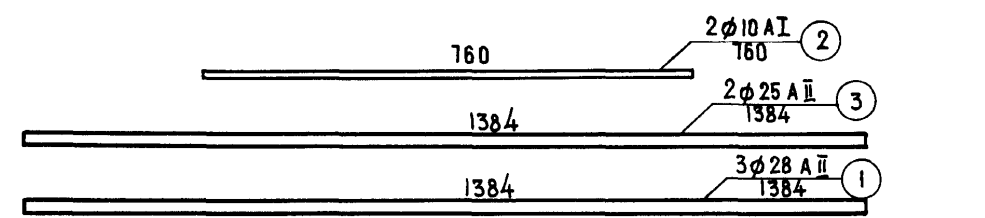
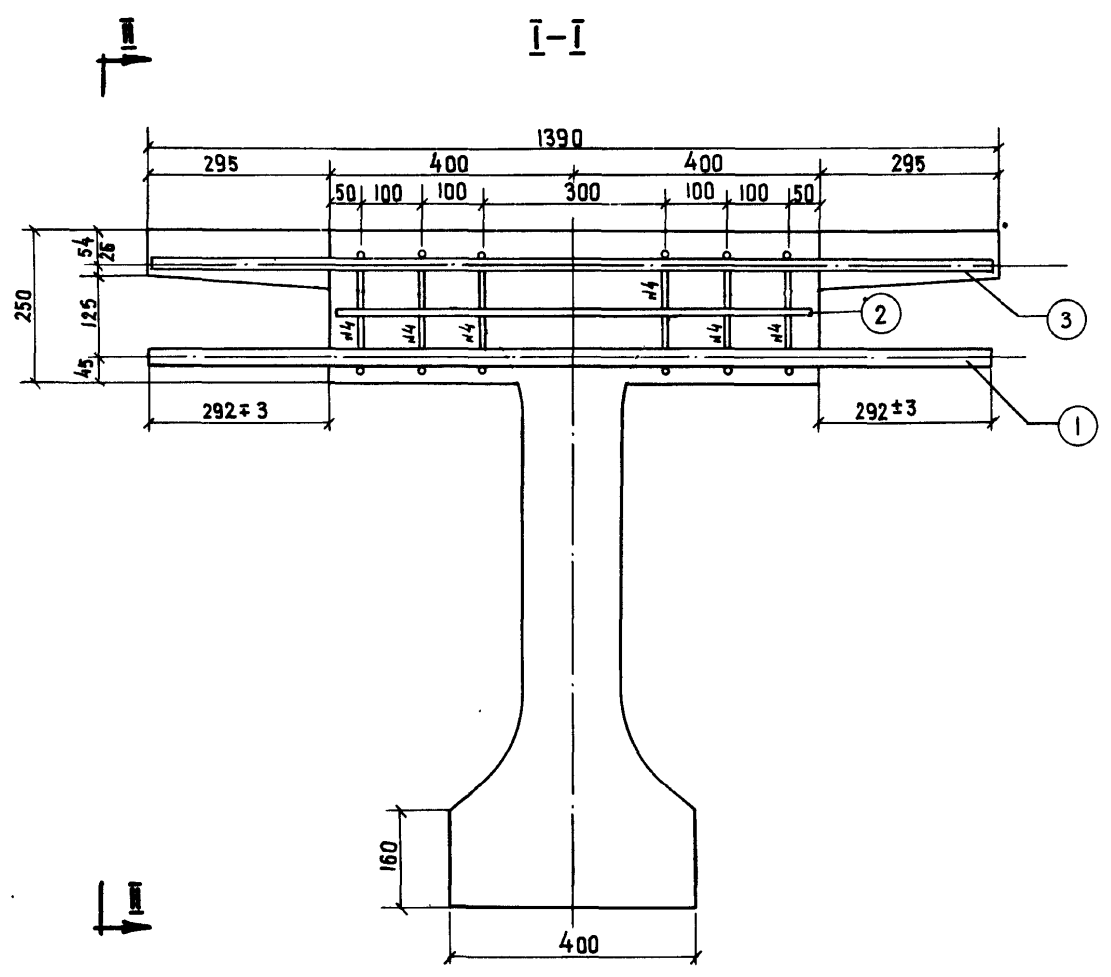
Примечания:
 1. Сетки и каркасы изготовить сварными.
 2. Все размеры в мм.

СДП	СБОРНЫЕ ЖЕЛЕЗОБЕТОННЫЕ ПРОЛЕТНЫЕ СТРОЕНИЯ ДЛИНОЙ ОТ 6 ДО 21 М ДЛЯ АВТОДОРОЖНЫХ МОСТОВ	ПРОЛЕТНЫЕ СТРОЕНИЯ С ДИАФРАГМАМИ С НАПРЯГАЕМОЙ АРМАТУРОЙ	МАСШТАБ 1:20, 1:10
1968		КОНСТРУКЦИЯ АРМАТУРНЫХ ЭЛЕМЕНТОВ	710/3 64

Минтрансстрой-СССР
 Главтранспроект
 ПТИ Союздорпроект
 Глав. специалист отдела
 Инженер проекта
 Руководитель бригады
 Проверил
 Составил

Царукский
 Гальперин
 Донских
 Старова
 Сидорова

МИНИСТРОЙ СССР ГЛАВПРОЕКТОР ГЛИ СОБОЛДОРПРОЕКТ ОТДЕЛ ИНЖЕНЕРНЫХ СООРУЖЕНИЙ	НАЧАЛЬНИК ОТДЕЛА ЧАРУЙСКИЙ <i>Чаруйский</i>	ГЛ. СПЕЦИАЛИСТ ОТДЕЛА ИВЯНСКИЙ <i>Ивянский</i>	ГЛ. ИНЖЕНЕР ПРОЕКТА ГАЛЬПЕРН <i>Гальперн</i>	РУКОВОДИТЕЛЬ БРИГАДЫ ОЗЕ	ПРОВЕРКА БОРЦОВА <i>Борцов</i>	СОСТАВИЛ КИРИЛЛАВИЧ <i>Кириллович</i>
---	--	---	---	--------------------------------	--------------------------------------	---



**СПЕЦИФИКАЦИЯ АРМАТУРЫ
НА ОДНУ КОНЦЕВУЮ ДИАФРАГМУ
ПРОМЕЖУТОЧНОЙ БАЛКИ**

№ стержней	Профиль, мм	Длина стержней, мм	Количество стержней, шт.	Общая длина, м
1	φ 28 A II	1384	3	4.15
2	φ 10 A I	760	2	1.52
3	φ 25 A II	1384	2	2.77
4	φ 10 A I	1140	6	6.84

**ВЫБОРКА АРМАТУРЫ
НА ОДНУ КОНЦЕВУЮ ДИАФРАГМУ
ПРОМЕЖУТОЧНОЙ БАЛКИ**

Профиль, мм	Общая длина, м	вес 1 п.м., кг	Общий вес, кг
φ 28 A II	4.15	4.83	20.0
φ 25 A II	2.77	3.85	10.7
φ 10 A I	8.36	0.617	5.2
Итого			35.9

**СПЕЦИФИКАЦИЯ АРМАТУРЫ
НА ОДНУ КОНЦЕВУЮ ДИАФРАГМУ
КРАЙНЕЙ БАЛКИ**

№ стержней	Профиль, мм	Длина стержней, мм	Количество стержней, шт.	Общая длина, м
4	φ 10 A I	1140	3	3.42
5	φ 28 A II	850	3	2.55
6	φ 10 A I	420	2	0.84
7	φ 25 A II	900	2	1.80

**ВЫБОРКА АРМАТУРЫ
НА ОДНУ КОНЦЕВУЮ ДИАФРАГМУ
КРАЙНЕЙ БАЛКИ**

Профиль, мм	Общая длина, м	Вес 1 п.м., кг	Общий вес, кг
φ 28 A II	2.55	4.83	12.3
φ 25 A II	1.80	3.85	7.0
φ 10 A I	4.26	0.617	2.6
Итого			21.9

Арматурная сталь:

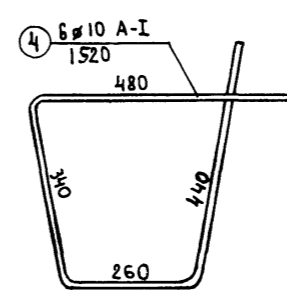
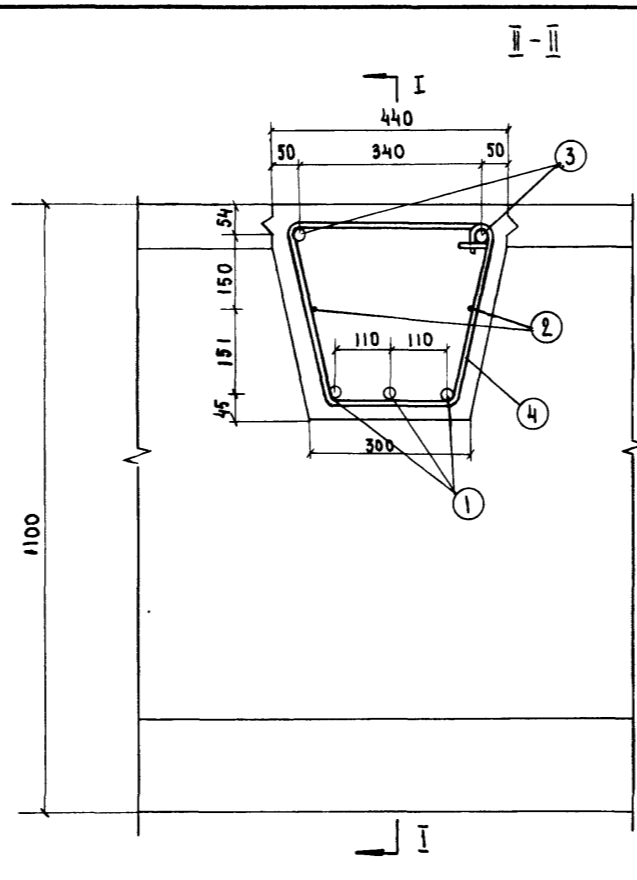
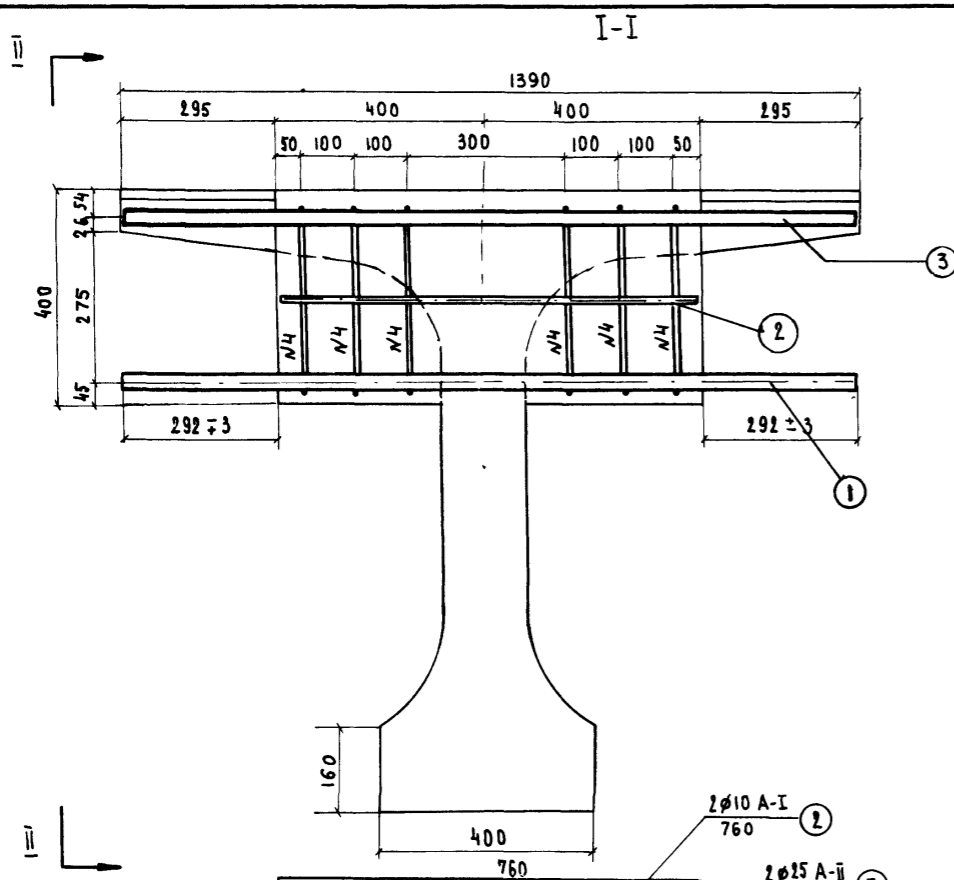
- КЛАССА А I по ГОСТ 5781-61 марок ВМСт.Зсп, ВКСт.Зсп, ВМСт.Зсп, ВКСт.Зсп, а также мартовской и конверторной выплавки Ст.Зсп и Ст.Зпс по ГОСТ 380-60^х
- КЛАССА А-II по ГОСТ 5781-61 марки Ст.5 мартовской и конверторной выплавки по ГОСТ 380-60^х.

ПРИМЕЧАНИЕ.
Все размеры в мм.

САП 1968	СБОРНЫЕ ЖЕЛЕЗОБЕТОННЫЕ ПРОЛЕТНЫЕ СТРЕНИЯ ДЛИНОЙ ОТ 6 ДО 21 м ДЛЯ АВТОДОРОЖНЫХ МОСТОВ	ПРОЛЕТНЫЕ СТРОЕНИЯ С ДИАФРАГМАМИ С НАПРЯГАЕМОЙ АРМАТУРОЙ	МАСШТАБ 1:10	
		АРМИРОВАНИЕ КОНЦЕВЫХ ДИАФРАГМ КРАЙНЕЙ И ПРОМЕЖУТОЧНОЙ БАЛОК	710/3	65

Калькуляция: *Д.С. Давыдов*
 Калькуляция: *А.В. Абрам*

МИНТРАНССТРОЙ СССР	НАЧАЛЬНИК ОТДЕЛА ЧАРУНСКИЙ	ГЛАВНЫЙ СПЕЦИАЛИСТ ОТДЕЛА ИВАНСКИЙ	П. ИНЖЕНЕР ПРОЕКТА ГАЛЫПЕРИН	РУКОВОДИТЕЛЬ БРИГАДЫ ОЗЕ	ПРОВЕРИЛ МУХИНА	СОСТАВИЛ ПУШКИНА
ГПИ СОЗДАПРОЕКТ	Иванов	Михаил	Давыдов	ОЗЕ	Мухина	Пушкина
ОТДЕЛ ИСКУССТВЕННЫХ СОУРУЖЕНИЙ						

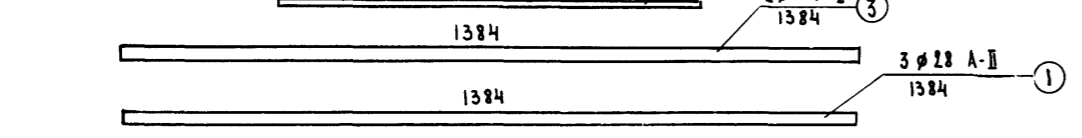


СПЕЦИФИКАЦИЯ АРМАТУРЫ НА ОДНУ ПРОМЕЖУТОЧНУЮ ДИАФРАГМУ ПРОМЕЖУТОЧНОЙ БАЛКИ

№№ СЕРЖНЕЙ	ПРОФИЛЬ, ММ	ДЛИНА СЕРЖНЕЙ, ММ	КОЛИЧЕСТВО СЕРЖНЕЙ, ШТ.	ОБЩАЯ ДЛИНА, М
1	φ 28 А II	1384	3	4.15
2	φ 10 А I	760	2	1.52
3	φ 25 А II	1384	2	2.78
4	φ 10 А I	1520	6	9.11

ВЫБОРКА АРМАТУРЫ НА ОДНУ ПРОМЕЖУТОЧНУЮ ДИАФРАГМУ ПРОМЕЖУТОЧНОЙ БАЛКИ

ПРОФИЛЬ, ММ	ОБЩАЯ ДЛИНА, М	ВЕС 1 П.М., КГ	ОБЩИЙ ВЕС, КГ
φ 28 А II	4.15	4.83	20.0
φ 25 А II	2.78	3.85	10.7
φ 10 А I	10.62	0.617	6.6
Итого:			37.3

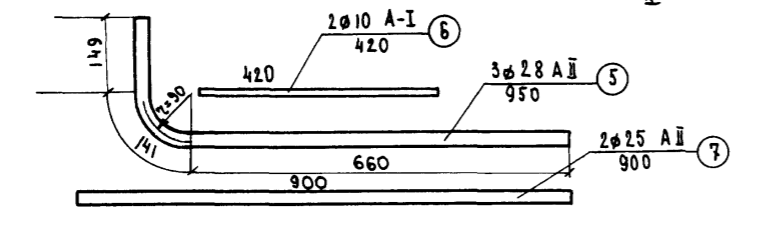
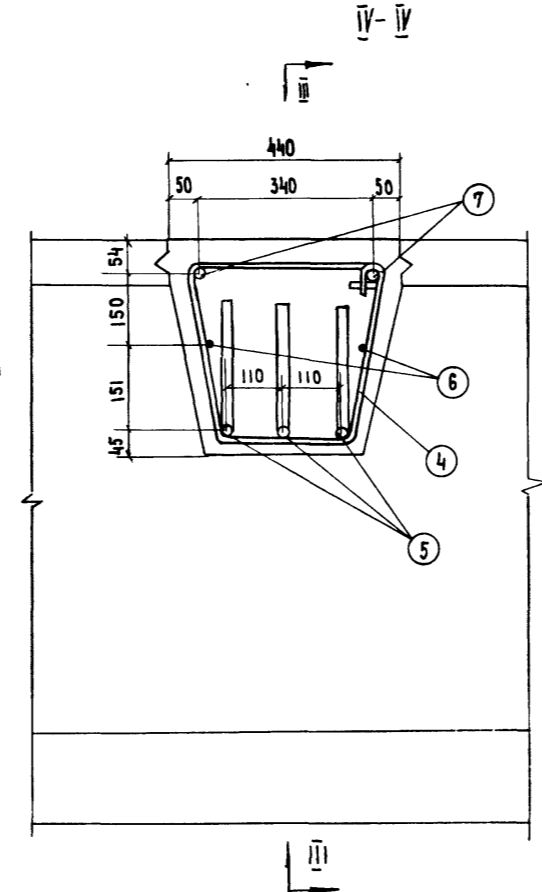
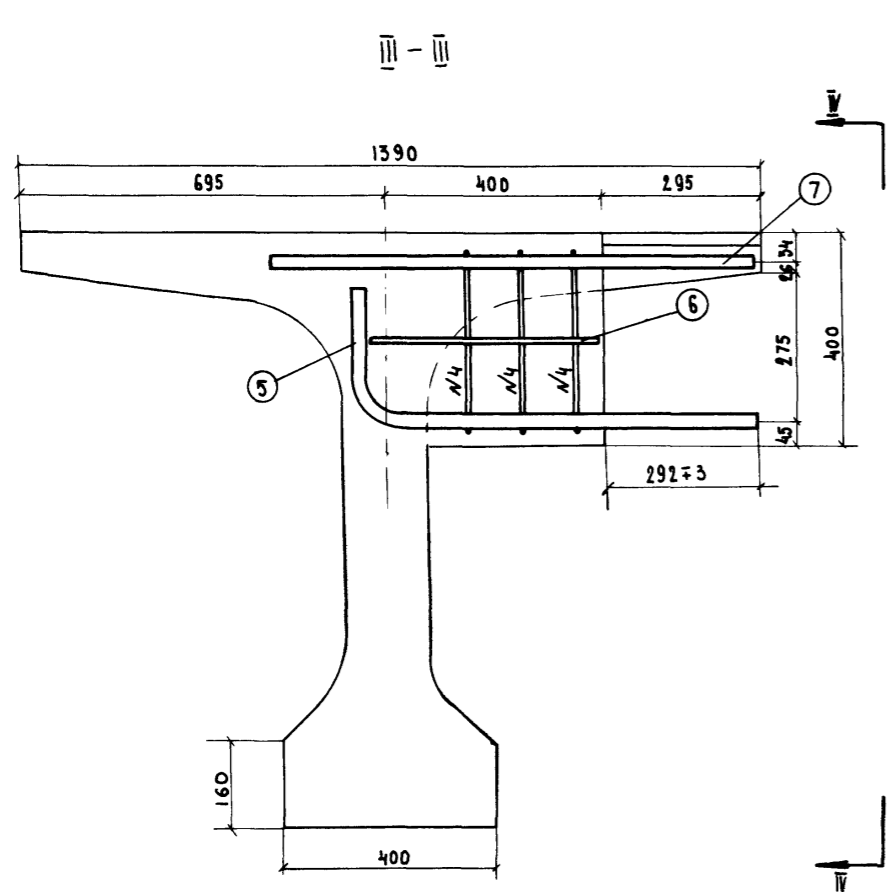


СПЕЦИФИКАЦИЯ АРМАТУРЫ НА ОДНУ ПРОМЕЖУТОЧНУЮ ДИАФРАГМУ КРАЙНЕЙ БАЛКИ

№№ СЕРЖН.	ДИАМЕТР, ММ	ДЛИНА, ММ	КОЛИЧЕСТВО СЕРЖН., ШТ.	ОБЩАЯ ДЛИНА, М
4	φ 10 А I	1520	3	4.56
5	φ 28 А II	950	3	2.85
6	φ 10 А I	420	2	0.84
7	φ 25 А II	900	2	1.80

ВЫБОРКА АРМАТУРЫ НА ОДНУ ПРОМЕЖУТОЧНУЮ ДИАФРАГМУ КРАЙНЕЙ БАЛКИ

ДИАМЕТР СЕРЖНЕЙ, ММ	ОБЩАЯ ДЛИНА, М	ВЕС 1 П.М., КГ	ОБЩИЙ ВЕС, КГ
φ 28 А II	2.85	4.83	13.8
φ 25 А II	1.80	3.85	7.0
φ 10 А I	5.40	0.617	3.3
Итого:			24.1



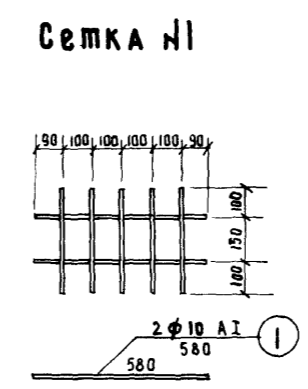
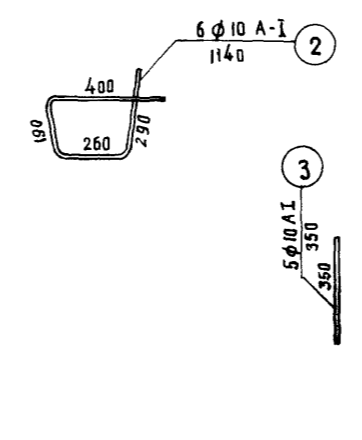
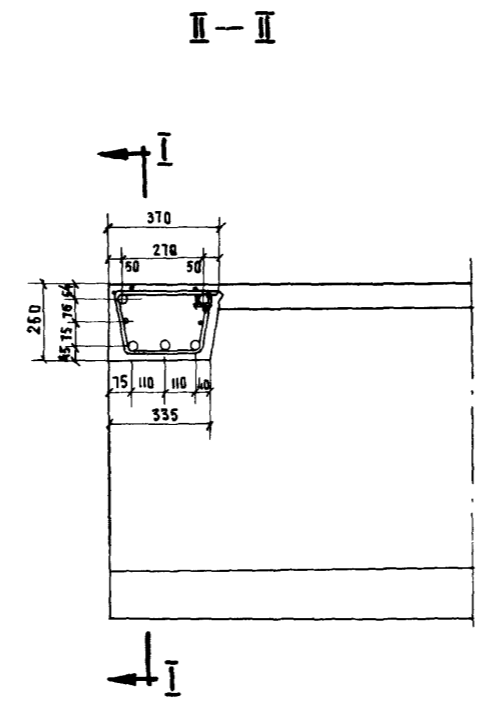
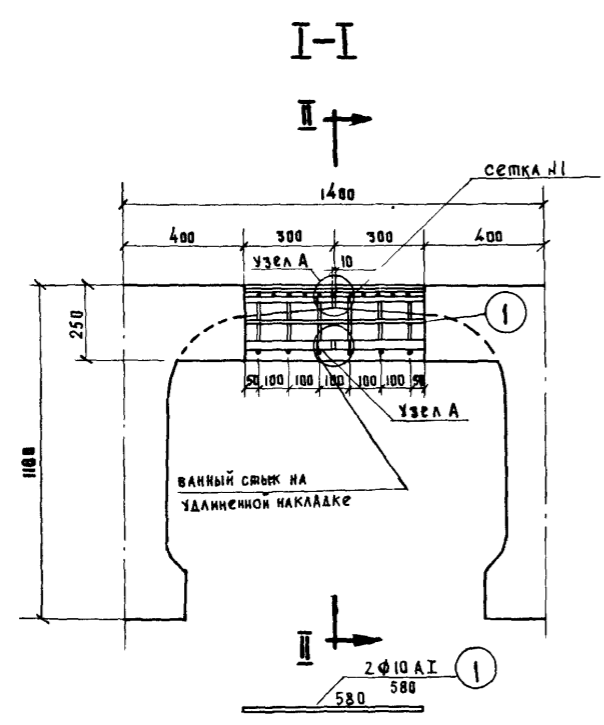
Арматурная сталь:
 - класса А-I по ГОСТ 5781-61 марок ВМ Ст. 3сп, ВК Ст. 3сп, ВМ Ст. 3пс, ВК Ст. 3пс, а также мартеповской и конверторной выплавки Ст. 3сп и Ст. 3пс по ГОСТ 380-60*
 - класса А-II по ГОСТ 5781-61 марки Ст. 5 мартеповской и конверторной выплавки по ГОСТ 380-60*

ПРИМЕЧАНИЕ.
 ВСЕ РАЗМЕРЫ В ММ.

САП	СБОРНЫЕ ЖЕЛЕЗОБЕТОННЫЕ ПРОЛЕТНЫЕ СТРОЕНИЯ ДЛИНОЙ ОТ 6 ДО 21 М ДЛЯ АВТОДОРОЖНЫХ МОСТОВ	ПРОЛЕТНЫЕ СТРОЕНИЯ С ДИАФРАГМАМИ С НАПРЯГАЕМОЙ АРМАТУРОЙ	МАСШТАБ 1:10
1968	АРМИРОВАНИЕ ПРОМЕЖУТОЧНЫХ ДИАФРАГМ КРАЙНЕЙ И ПРОМЕЖУТОЧНОЙ БАЛОК		710/3 66

С.И.И.И.И.

Министр ССР ГЛА ВПРАСПРОЕКТ ГЛА СОЗДАПРОЕКТ ОТДЕЛ ПОКУСОСВЕННЫХ СООРУЖЕНИЙ	НАЧАЛЬНИК ОТДЕЛА ЦАРУЙСКИЙ И.И.	ГЛА СПЕЦИАЛИСТ ОТДЕЛА ИВАНСКИЙ М.М.	ГЛА ИНЖЕНЕР ПРОЕКТА ГАЛЫПЕРИ В.В.	РУКОВОДИТЕЛЬ БРИГАДЫ ОЗЕ	ПРОВЕРИЛ МУХИНА И.И.	СОСТАВИЛ ДОНСКИХ С.С.
---	--	--	--	--------------------------------	----------------------------	-----------------------------



**СПЕЦИФИКАЦИЯ АРМАТУРЫ
НА ОДИН СТЫК КРАЙНИХ ДИАФРАГМ**

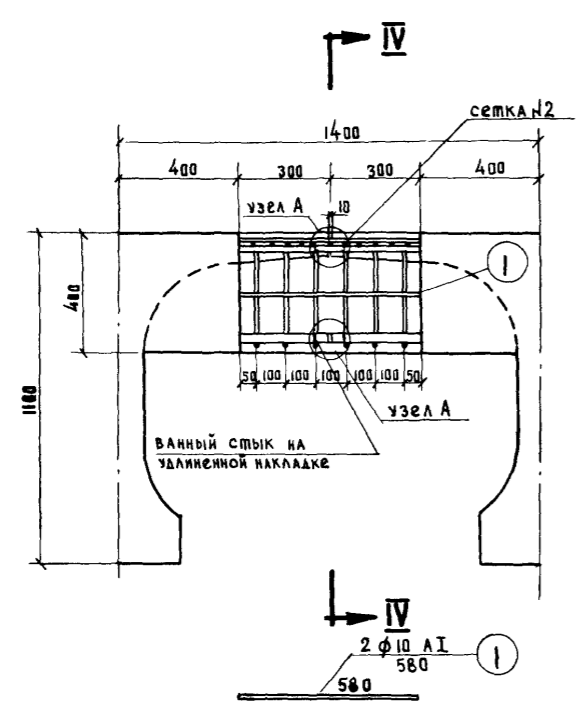
НАИМЕНОВАНИЕ ЭЛЕМЕНТОВ	№ стержней	ПРОФИЛЬ, мм	ДЛИНА, мм	КОЛИЧЕСТВО, шт	ОБЩАЯ ДЛИНА, м
Отдельный стержень	1	φ 10 A I	580	2	1.16
Хомут	2	φ 10 A I	1140	6	6.60
Сетка №1	1	φ 10 A I	580	2	1.16
	3	φ 10 A I	350	5	1.75
Подкладка	4	-6 x 80	135	5	0.68

**ВЫБОРКА АРМАТУРЫ
НА ОДИН СТЫК КРАЙНИХ ДИАФРАГМ**

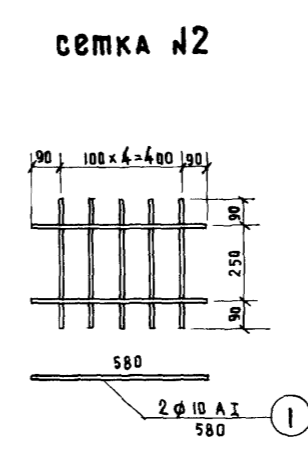
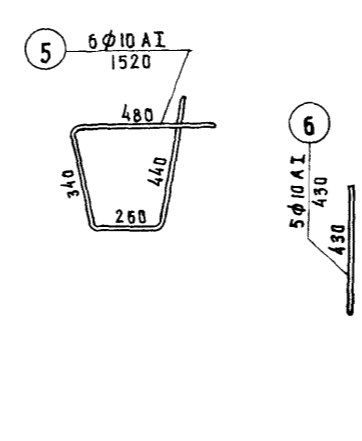
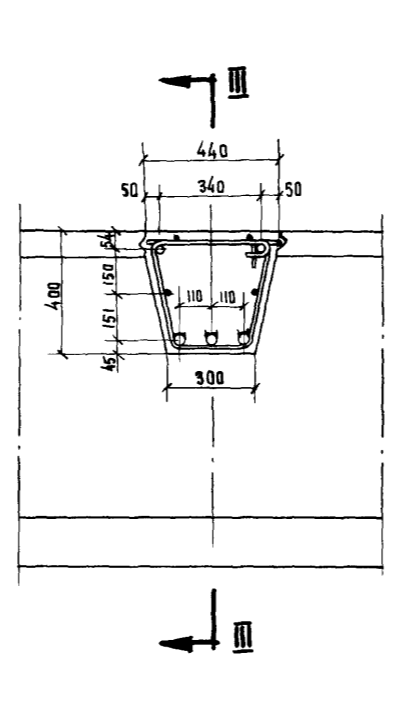
ПРОФИЛЬ, мм	ОБЩАЯ ДЛИНА, м	ВЕС 1 п.м., кг	ОБЩИЙ ВЕС, кг
φ 10 A I	10.7	0.617	6.6
-6 x 80	0.68	3.77	2.6

РАСХОД БЕТОНА НА ОДИН СТЫК ДИАФРАГМ	
КРАЙНИХ	0.05
ПРОМЕЖУТОЧНЫХ	0.09

РАЗРЕЗ ПО III-III



РАЗРЕЗ ПО IV-IV



**СПЕЦИФИКАЦИЯ АРМАТУРЫ
НА ОДИН СТЫК ПРОМЕЖУТОЧНЫХ ДИАФРАГМ**

НАИМЕНОВАНИЕ ЭЛЕМЕНТОВ	№ стержней	ПРОФИЛЬ, мм	ДЛИНА, мм	КОЛИЧЕСТВО, шт	ОБЩАЯ ДЛИНА, м
Отдельный стержень	1	φ 10 A I	580	2	1.16
Хомут	5	φ 10 A I	1520	6	9.12
Сетка №2	6	φ 10 A I	430	5	2.15
	1	φ 10 A I	580	2	1.16
Подкладка	4	-6 x 80	135	5	0.68

**ВЫБОРКА АРМАТУРЫ
НА ОДИН СТЫК ПРОМЕЖУТОЧНЫХ ДИАФРАГМ**

ПРОФИЛЬ	ОБЩАЯ ДЛИНА, м	ВЕС 1 п.м., кг	ОБЩИЙ ВЕС, кг
φ 10 A I	13.59	0.617	8.4
-6 x 80	0.68	3.77	2.6

Бетон гидротехнический по ГОСТ 4795-68
МАРКИ 400 Мрз-300^н

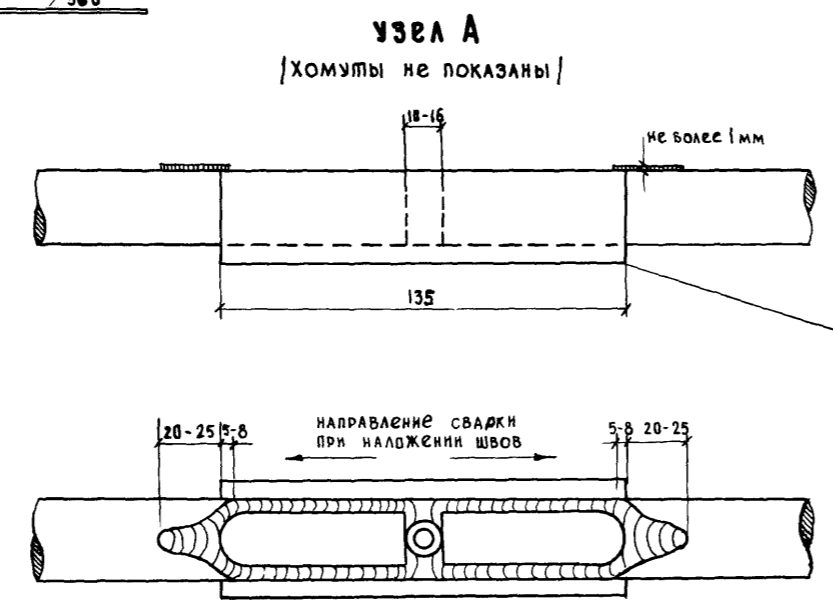
Для районов строительства с климатическими условиями соответствующими средней месячной температуре наиболее холодного месяца выше минус 15°С морозостойкость должна быть не менее Мрз-200.

АРМАТУРНАЯ СТАЛЬ

-класс А-I по ГОСТ 5781-61 марок ВМСт.-Зсп, ВКСт.Зсп, ВМСт.Зпс, ВКСт.Зпс, а также мартеновской и конверторной выплавки Ст.Зсп и Ст.Зпс по ГОСТ 380-60^н

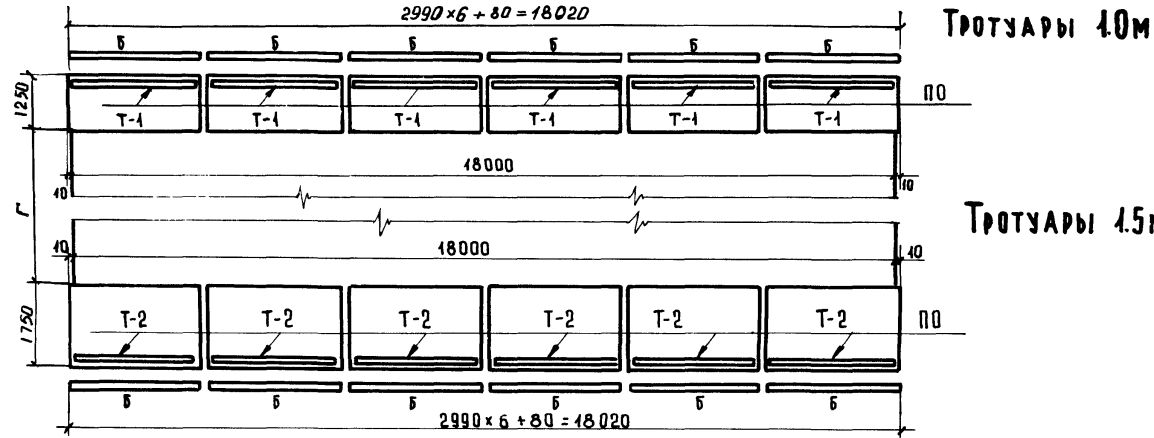
ПРИМЕЧАНИЕ.

Все размеры в мм.



САП	Сборные железобетонные пролетные строения длиной от 6 до 21 м для автодорожных мостов	Пролетные строения с диафрагмами с напрягаемой арматурой	МАСШТАБ: 1:20; 1:2	
1968		Поперечное соединение блок-конструкция стыков концевых и промежуточных диафрагм	710/3	67

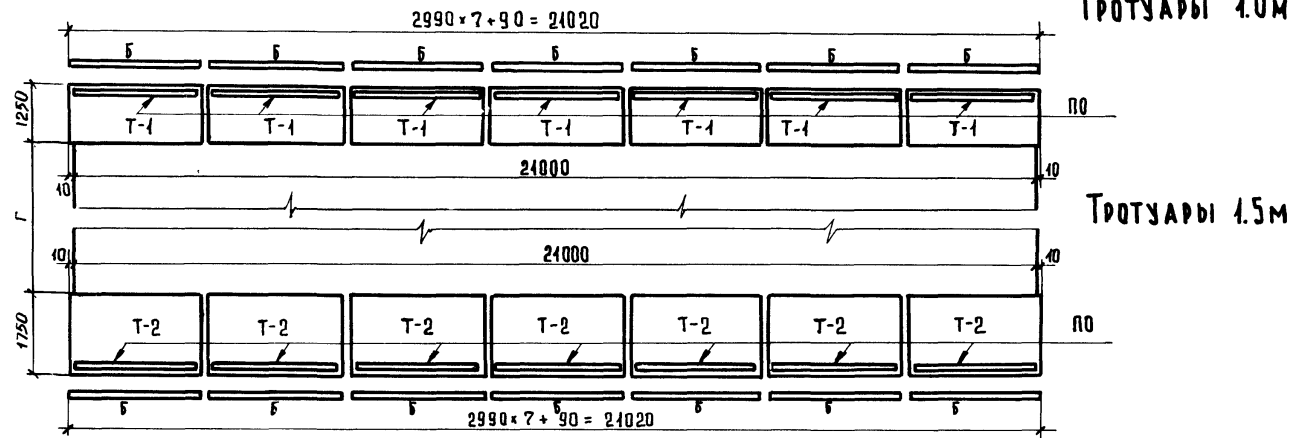
Пролет L = 18.0 м



Тротуары 4.0м

Тротуары 4.5м

Пролет L = 24.0 м



Тротуары 4.0м

Тротуары 4.5м

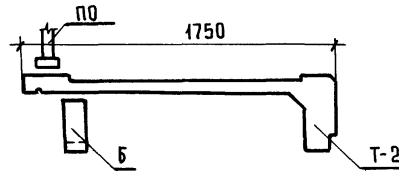
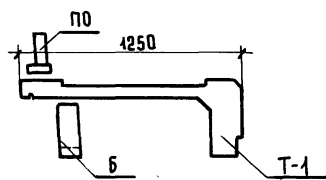


ТАБЛИЦА
МОНТАЖНЫХ ЭЛЕМЕНТОВ НА ОДНО ПРОЛЕТНОЕ СТРОЕНИЕ

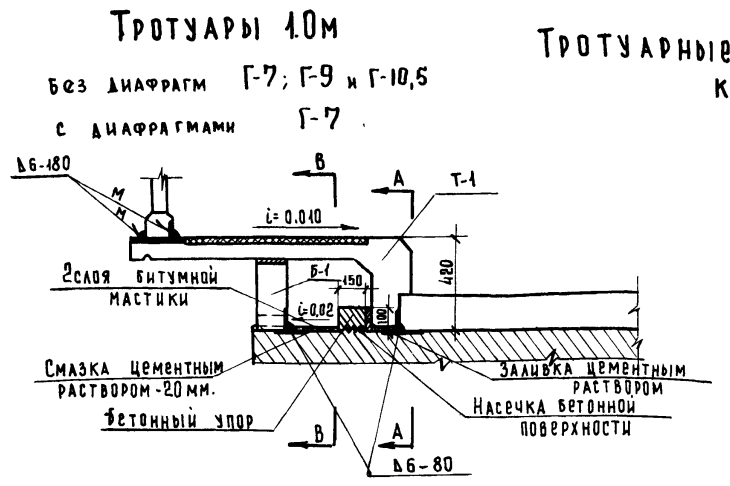
Пролеты длиной, м.	Тротуары шириной, м	Марка элемента	Вес марки, т	Количество марок, шт.
18.0	4.0	T-1	4.20	42
		Б	0.25	42
		ПО	0.25	42
	4.5	T-2	4.50	42
		Б	0.25	42
		ПО	0.25	42
24.0	4.0	T-1	4.20	44
		Б	0.25	44
		ПО	0.25	44
	4.5	T-2	4.50	44
		Б	0.25	44
		ПО	0.25	44

Примечания.

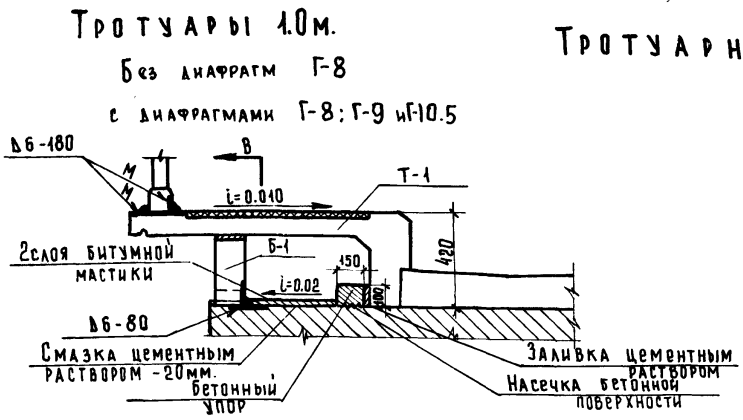
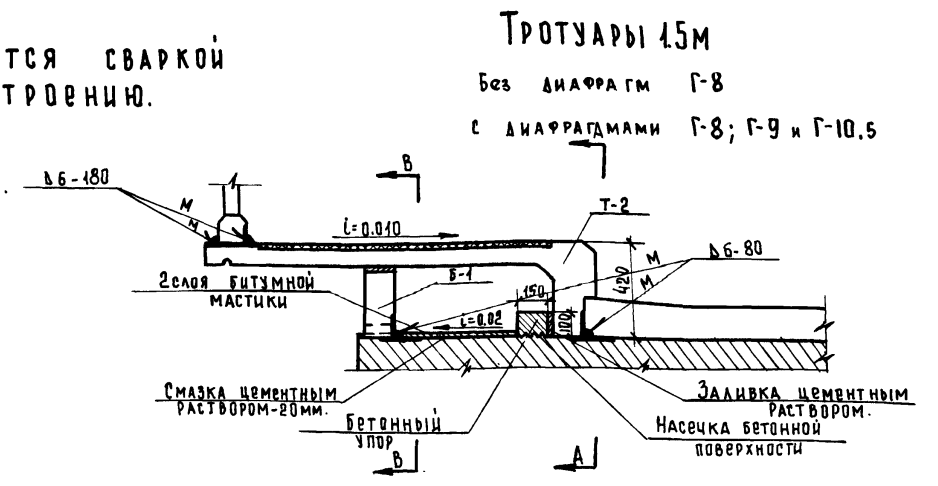
1. Конструкция тротуарных блоков, перил и подтротуарных балок приведена в выпуске 4 типового проекта серии 3.503-14 (инв. N 710/4)
2. Детали прикрепления подтротуарных балок и тротуарных блоков к крайним балкам и перила к тротуарным блокам даны на листе 69
3. Все размеры в мм.

Минтрансстрой СССР	Начальник отдела Чаруцкий	Гл. инженер проекта Галлерин	Руководитель бригады Озе	Проверка Борцова	Оставил Кунцурович
ГЛАВТРАНСПРОЕКТ	ГПИ СООЗДОПРОЕКТ	ОТДЕЛА ПОНКРАТОВ	ОТДЕЛА	БОРЦОВА	Кунцурович
ОТДЕЛА ИСКУССТВЕННЫХ СООРУЖ.	Чаруцкий	Галлерин	Озе	Борцова	Кунцурович

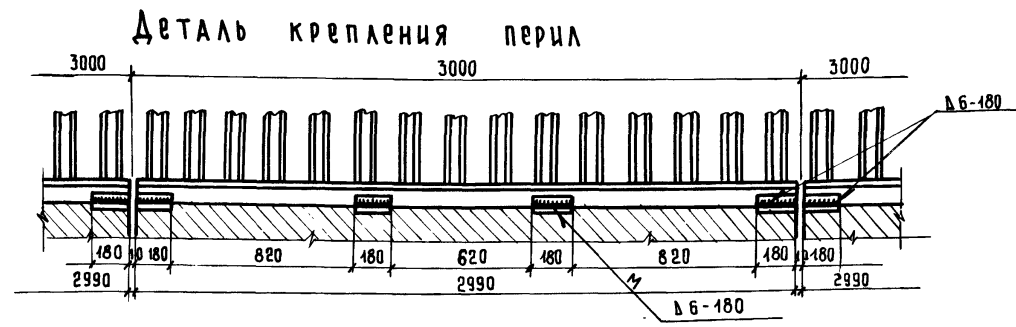
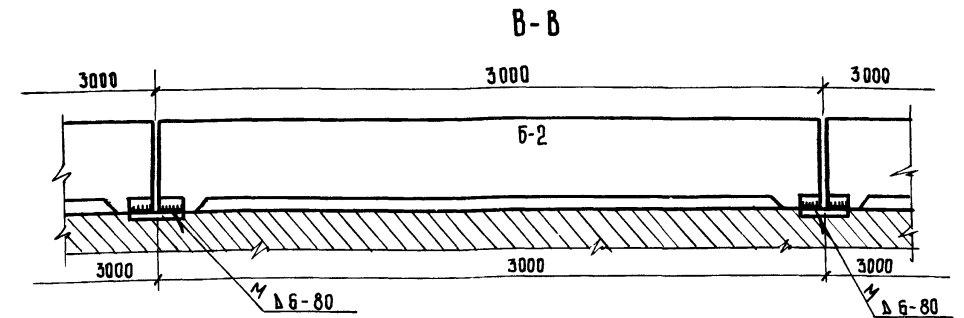
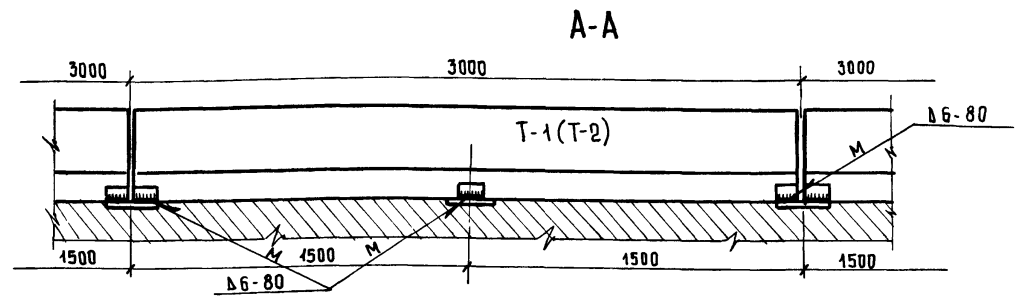
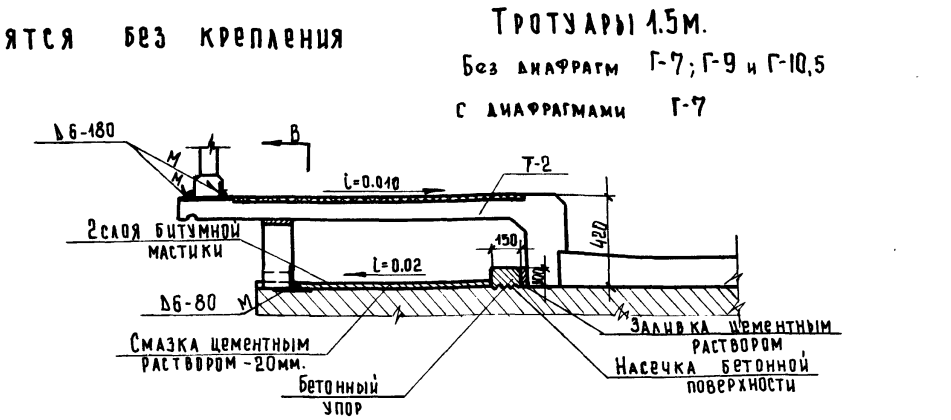
САП	Сборные железобетонные пролетные строения длиной от 6 до 24 м. для автодорожных мостов	Пролетное строение с напрягаемой арматурой Схема разбивки тротуарных блоков, подтротуарных балок и перил.	Масштаб 1:400
1968			710/3 68



Тротуарные блоки крепятся сваркой к пролетному строению.



Тротуарные блоки ставятся без крепления



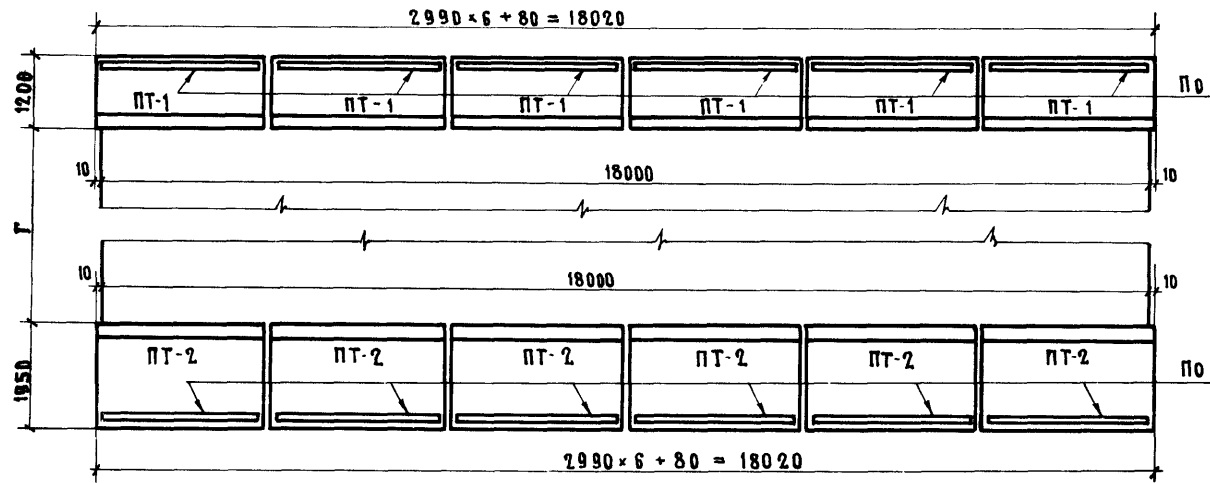
Наружные поверхности закладных деталей должны быть защищены от коррозии окраской, торкретированием цементным раствором или оцинковкой при помощи распылителя. Допускается также обмазка фенольным грунтом ФЛ-03К по ГОСТ 9109-59.

- ### ПРИМЕЧАНИЯ.
1. Схема разбивки закладных деталей для крепления тротуарных блоков и подтротуарных балок дана на листах 32 и 61
 2. Все размеры в мм.

Минтрансстрой СССР	Гл. специалист отдела	Гл. инженер проекта	Составля
ГЛАВТРАНСПРОЕКТ	ЧАУДСКИЙ	ТАЛЫПЕРИН	Проверил
ГПИ СОЮЗДОРПРОЕКТ	ПОКРАТОВ	ТАЛЫПЕРИН	Борцова
ОТДЕЛ НЕКОНСТРУКТИВНЫХ СОЕДИНЕНИЙ	ПОКРАТОВ	ТАЛЫПЕРИН	КОНСТРУКТИВНИК

САП	СБОРНЫЕ ЖЕЛЕЗОБЕТОННЫЕ ПРОЛЕТНЫЕ СТРОЕНИЯ ДЛИНОЙ ОТ 6 ДО 24 М ДЛЯ АВТОДОРОЖНЫХ МОСТОВ	ПРОЛЕТНЫЕ СТРОЕНИЯ С НАПРЯГАЕМОЙ АРМАТУРОЙ	МАСШТАБ 1:20
4968		ДЕТАЛИ КРЕПЛЕНИЯ ТРОТУАРНЫХ БЛОКОВ, ПОДТРОТУАРНЫХ БАЛОК И ПЕРИЛ.	710/3 69

Пролет L = 18.0 м



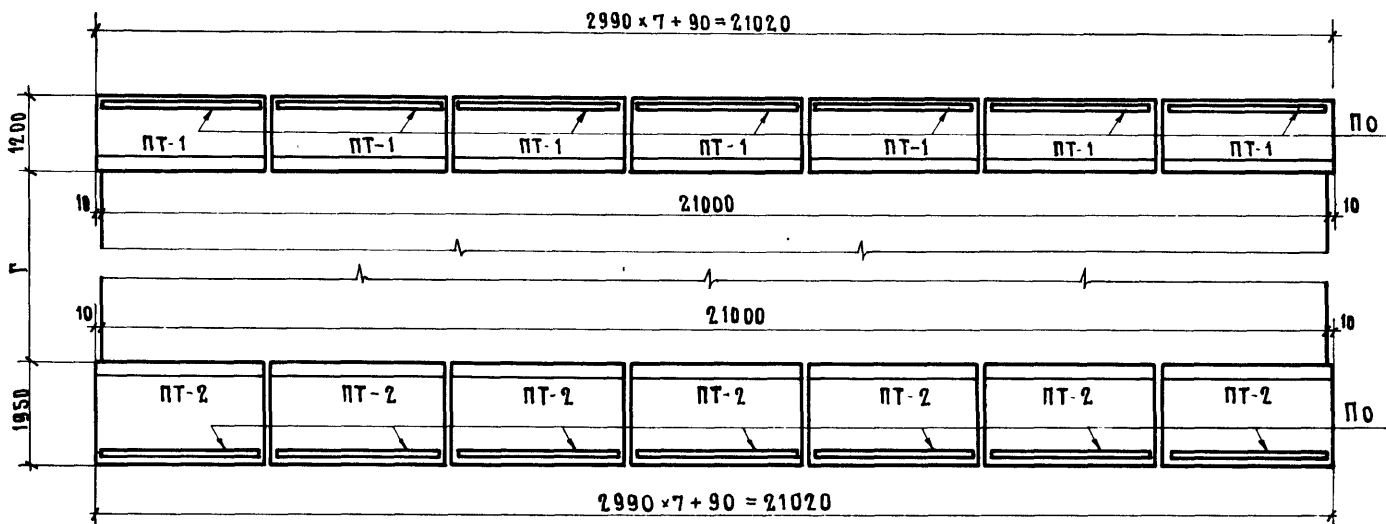
Тропуары 0,75 м.

Тропуары 1.5 м.

Таблица монтажных элементов на одно пролетное строение

Пролеты м	Тропуары м	Марка элемента	Вес марки, т	Количество марок, шт.
18.0	0,75	ПТ-1	1,55	12
		ПО	0,25	12
	1.5	ПТ-2	2,00	12
		ПО	0,25	12
21.0	0,75	ПТ-1	1,55	14
		ПО	0,25	14
	1.5	ПТ-2	2,00	14
		ПО	0,25	14

Пролет L = 21.0 м

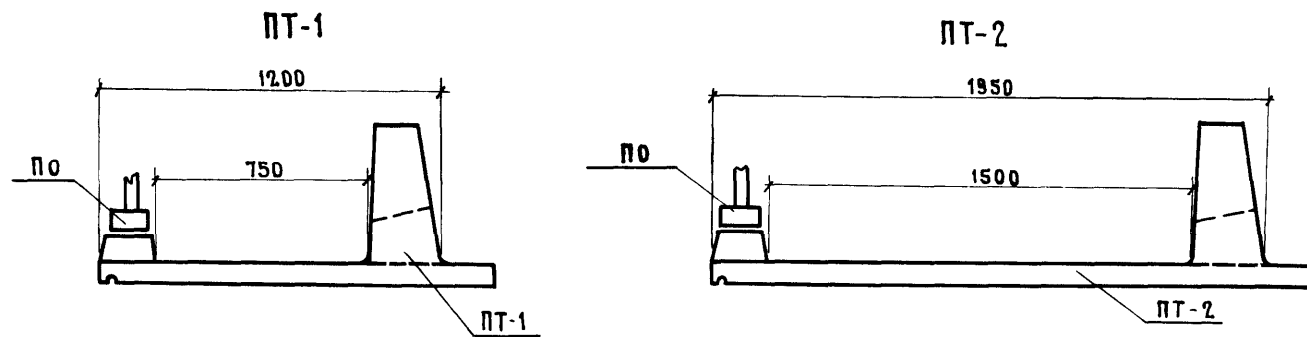


Тропуары 0,75 м.

Тропуары 1.5 м.

Примечания.

1. Конструкция тропуарных блоков и перил приведена в выпуске 4 типового проекта серии 3.503-14 (инв. № 710/4)
2. Детали прикрепления тропуарных блоков см лист 71, детали прикрепления перил приведены на листе 69
3. Все размеры в мм.

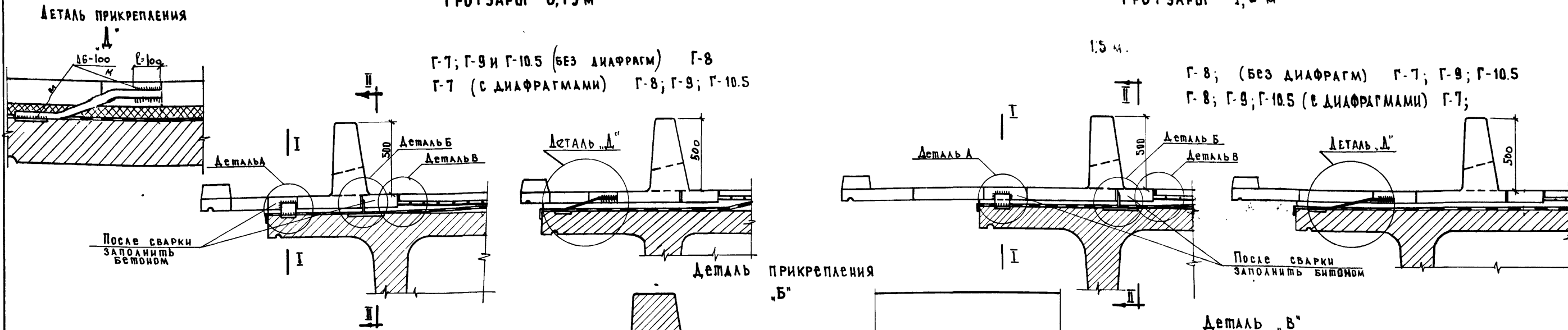


Минтрансстрой СССР Главтранспроект ГПИ союздорпроект Отдел искусственных сооружений	Начальник отдела Чарыйский В.И.С.	Гл. специалист отдела Иванский М.В.С.	Гл. инженер проекта Гальперин В.И.	Руководитель бригады ОЗС С.И.	Проверил Борцова Л.И.	Составил Мрачанов А.И.
--	---	--	---	-------------------------------------	-----------------------------	------------------------------

САП	Сборные железобетонные пролетные строения от 4,8 до 21 м для автодорожных мостов.	Пролетные строения с напрягаемой арматурой Схема разбивки тропуарных блоков и перил для варианта проезжей части с пониженными тропуарами.	Масштаб 1:100
1968			710/3 70

ТРОТУАРЫ 0,75 м

ТРОТУАРЫ 1,5 м

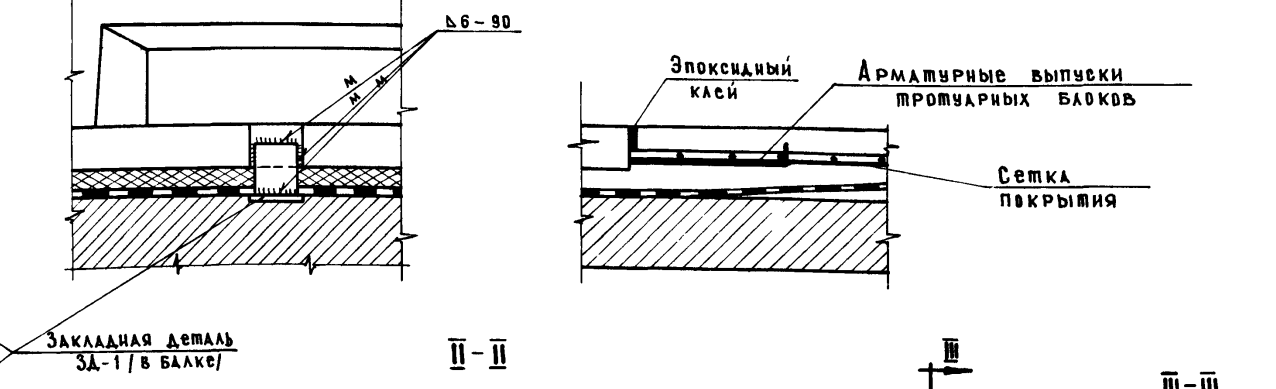
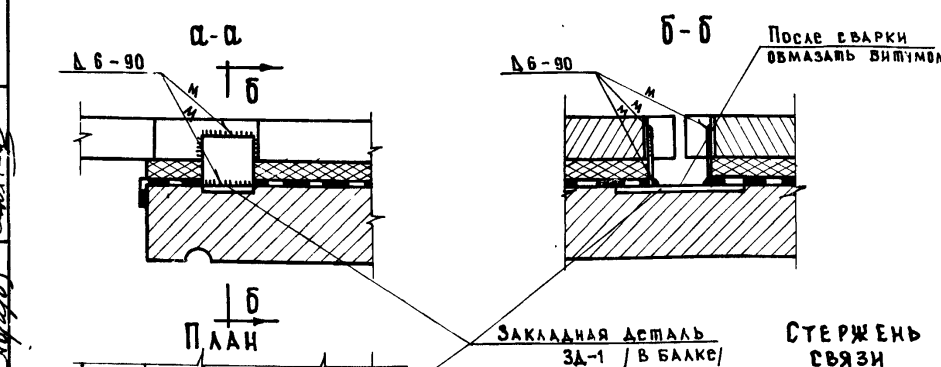


Г-7; Г-9 и Г-10.5 (БЕЗ ДИАФРАГМ) Г-8
Г-7 (С ДИАФРАГМАМИ) Г-8; Г-9; Г-10.5

Г-8; (БЕЗ ДИАФРАГМ) Г-7; Г-9; Г-10.5
Г-8; Г-9; Г-10.5 (С ДИАФРАГМАМИ) Г-7;

Деталь прикрепления „А“

Деталь „В“



СПЕЦИФИКАЦИЯ МЕТАЛЛА НА ПРИКРЕПЛЕНИЕ ТРОТУАРОВ

Деталь	Профиль мм	Длина мм	Вес кг
Планка	90x10	100	0,71
Стержень связи	∅32	525	3,31

Расход металла на прикрепление тротуаров

	18 м		21 м	
	количество шт.	вес кг	количество шт.	вес кг
Планка	60	42,6	70	49,7
Стержень связи	24	79,4	28	92,8

ПРИМЕЧАНИЕ:

- Схему разбивки закладных деталей для прикрепления тротуарных блоков см. листы 32 и 61.
- Длина стержня связи дана наибольшая. Допускается обрезка стержня по месту с обеспечением наименьшей длины сварного шва $R=100$ мм.
- Все размеры в мм.

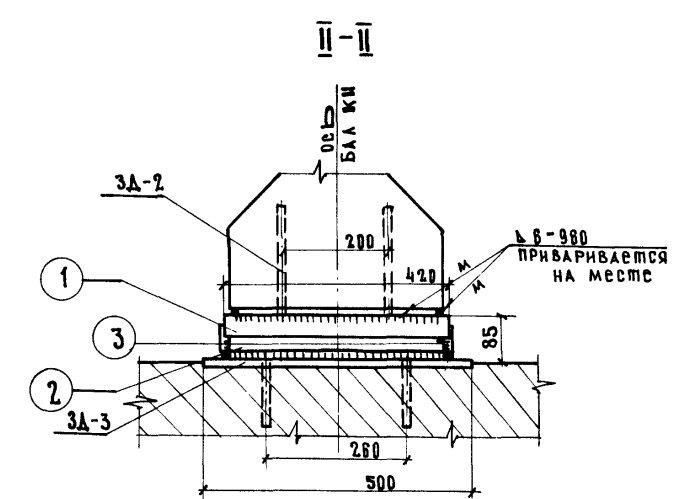
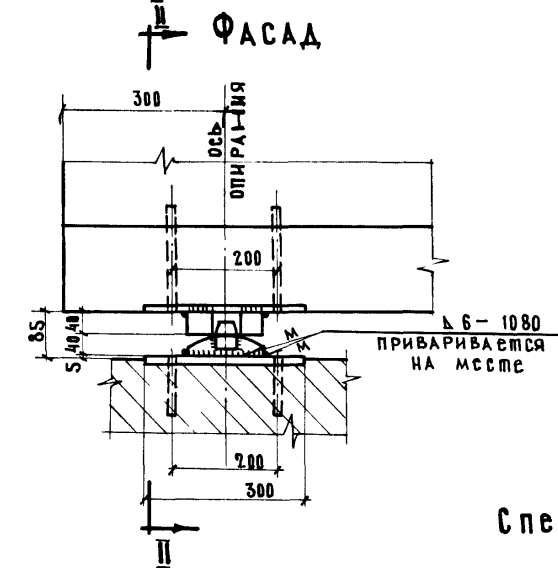
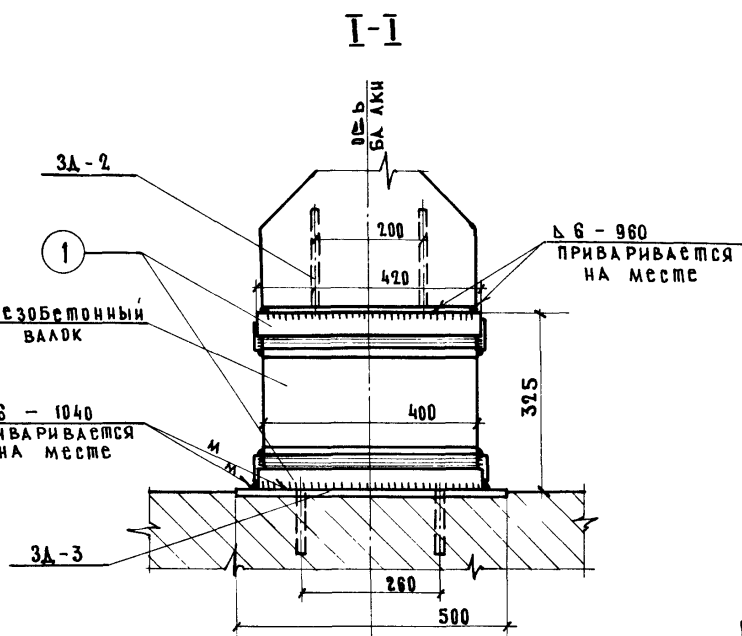
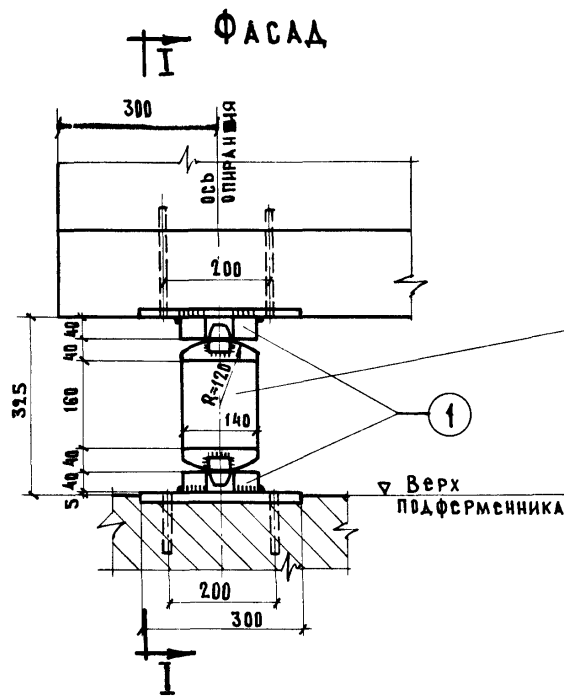
САП	СВЯЗНЫЕ ЖЕЛЕЗОБЕТОННЫЕ ПРОЛЕТНЫЕ СТРОЕНИЯ ДЛИНОЙ ОТ 6 ДО 21 М. ДЛЯ АВТОДОРОЖНЫХ МОСТОВ.	ПРОЛЕТНЫЕ СТРОЕНИЯ С НАПРЯГАЕМОЙ АРМАТУРОЙ	МАСШТАБ 1:20; 1:10
1968		ДЕТАЛИ ПРИКРЕПЛЕНИЯ ТРОТУАРНЫХ БЛОКОВ ПРИ ПОНИЖЕННЫХ ТРОТУАРАХ.	710/3 71

Минтрансстрой СССР
ГЛАВТРАНСПРОЕКТ
ГПИ СОЮЗДОРПРОЕКТ
ОТДЕЛ ИСКУССТВЕННЫХ СООРУЖЕНИЙ

Начальник отдела Чаруцкий
Инженер проекта Галыперин
Руководитель бригады Озе
Проверил Борцова
Составил Мрчацков

ПОДВИЖНАЯ ОПОРНАЯ ЧАСТЬ

НЕПОДВИЖНАЯ ОПОРНАЯ ЧАСТЬ



СПЕЦИФИКАЦИЯ И ВЫБОРКА МЕТАЛЛА НА ОДНУ БАЛКУ

Тип опорных частей	№ элементов	Наименование элементов	Сечение, мм	Длина, мм	Количество, шт.	Вес 1 штуки, кг	Общий вес, кг
ПОДВИЖНАЯ	1	Подушка	140 × 40	420	2	18.45	36.9
	2	Подушка	140 × 40	400	2	14.51	29.0
	3	Планка	40 × 16	58	4	0.29	1.2
	4	Сетка №1	φ 10 А II	360	9	0.22	2.0
	5	Сетка №1 (3 шт)	φ 10 А II	100	12	0.06	0.7
	6	Отдельный стержень	φ 16 А II	320	4	0.51	2.1
	7	ЗД-2 Лист	-300 × 16	380	1	14.3	14.3
	8	(1 шт) Анкер	φ 16 А II	100	4	0.16	0.7
	9	ЗД-3 Лист	-300 × 16	500	1	18.81	18.8
	10	(1 шт) Анкер	φ 16 А II	200	4	0.32	1.3
Итого						ПОЛОСОВАЯ / А-II	100.2 / 6.8
НЕПОДВИЖНАЯ	1	Подушка	140 × 40	420	1	18.45	18.5
	2	Подушка	140 × 40	400	1	14.51	14.5
	3	Планка	40 × 16	58	2	0.29	0.6
	7	ЗД-2 Лист	-300 × 16	380	1	14.30	14.3
	8	(1 шт) Анкер	φ 16 А II	100	4	0.16	0.7
9	ЗД-3 Лист	-300 × 16	500	1	18.81	18.8	
10	(1 шт) Анкер	φ 16 А II	200	4	0.32	1.3	
Итого						ПОЛОСОВАЯ / А-II	66.7 / 2.0
Всего на одну балку						ПОЛОСОВАЯ / А-II	166.9 / 8.8
СВАРНЫЕ ШВЫ						К-6 мм	П.М 5.2

Объем железобетона ВАЛКА - 0.009 м³

Бетон гидротехнический по ГОСТ 4795-68 марки 400 Мрз 300

Арматурная сталь.

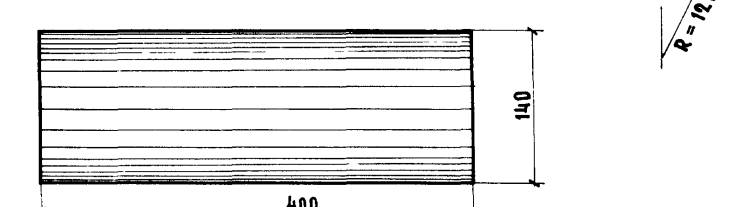
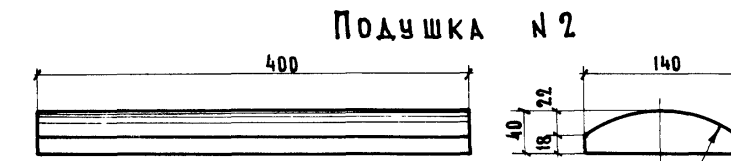
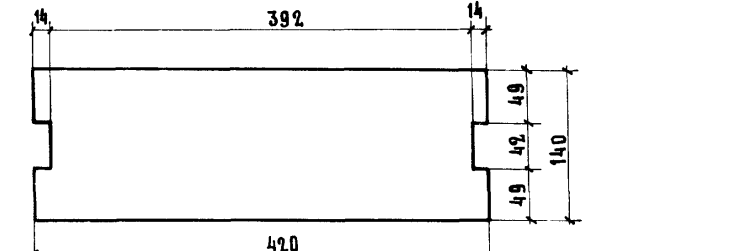
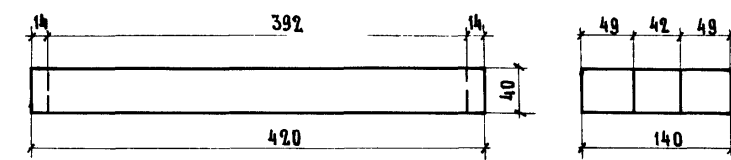
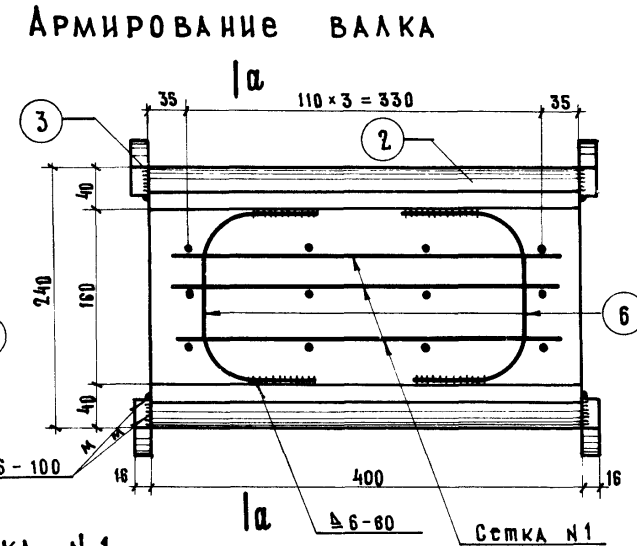
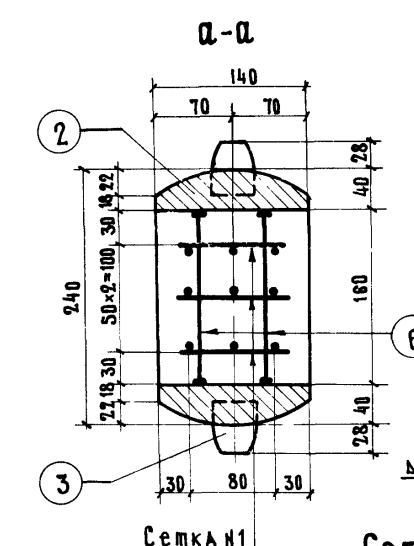
— класса А-II по ГОСТ 5781-61 марки Ст.5сп марменовской и конверторной выплавки по ГОСТ 380-60*.
 Подушки, планки, опорные листы:
 — полосовая и универсальная сталь по ГОСТ 103-57* и ГОСТ 82-57 марки ВМ Ст.3сп по ГОСТ 380-60*.

Примечания.

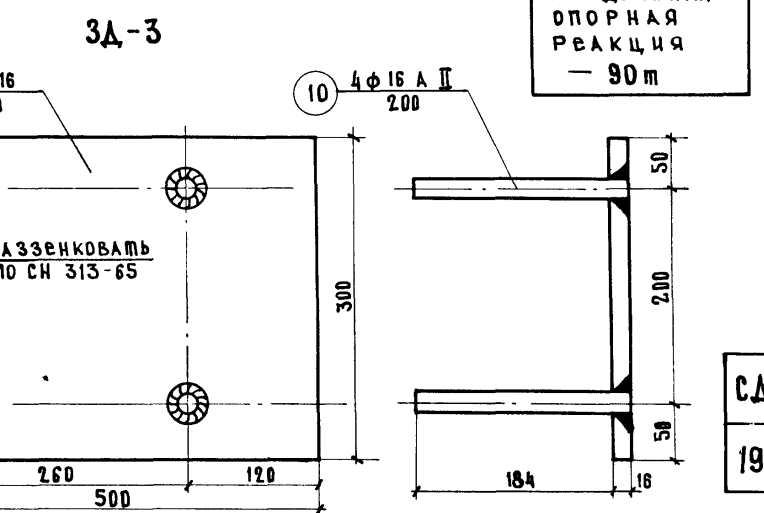
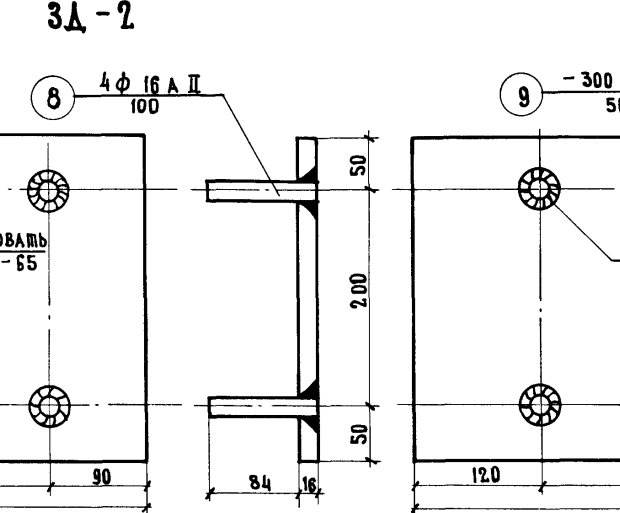
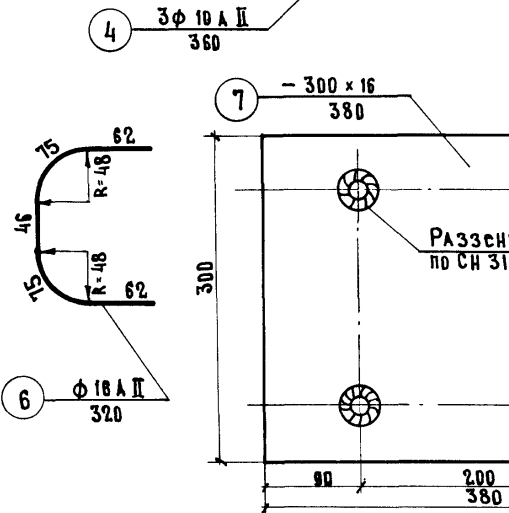
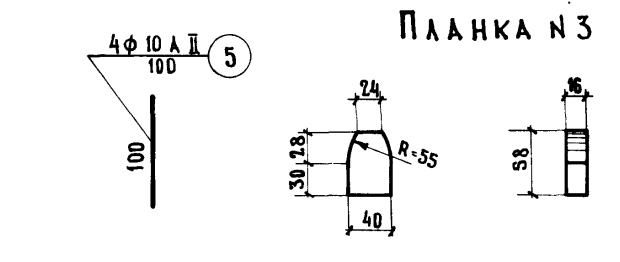
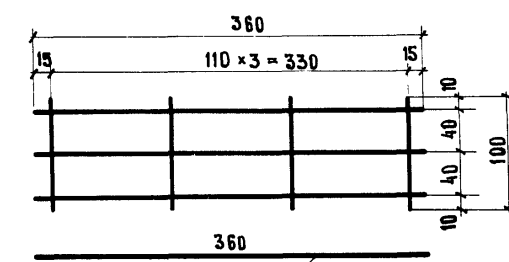
1. Подушки 1 и 2 приварить к листам закладных деталей (ЗД-2, ЗД-3) после установки валок в предельное положение.
2. Сварку производить электродами типа Э42А по ГОСТ 467-60.
3. В спецификации вес элементов дан в заготовке.
4. Все размеры в мм.

САП	Сборные железобетонные пролетные стропя с напрягаемой арматурой	Пролетные стропя с напрягаемой арматурой	Масштаб: 1:10; 1:5
1968	длина опора 21м для автодорожных мостов	Конструкция опорных частей	710/3 72

Минтрансстрой СССР
 Главтранспроект
 ГПИ Союздорпроект
 Отдел инж. соед. сооружений
 Руководитель проекта
 Инженер проекта
 Гальперин
 Проверил
 Молчанов
 Составил
 Борцова
 Лопух



Предельная опорная реакция - 90т



Деталь закрепления пучков конусным анкером

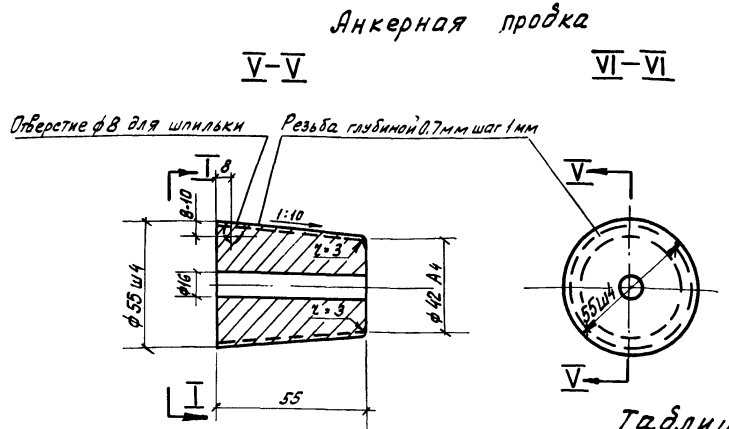
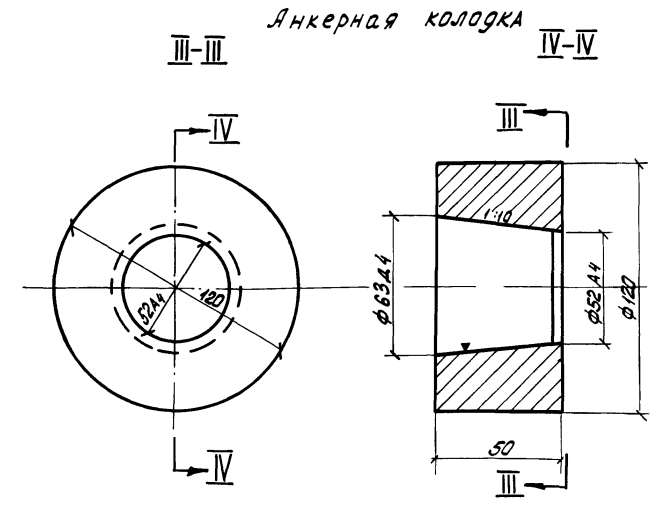
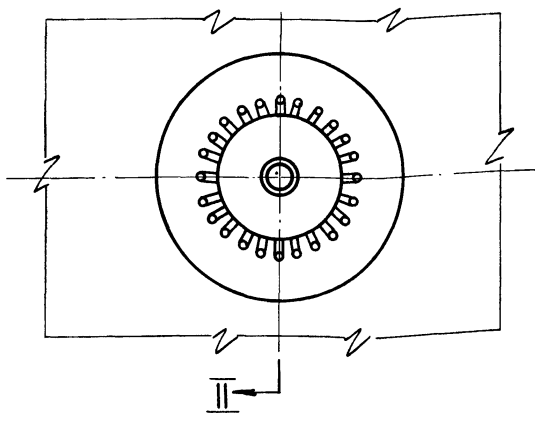
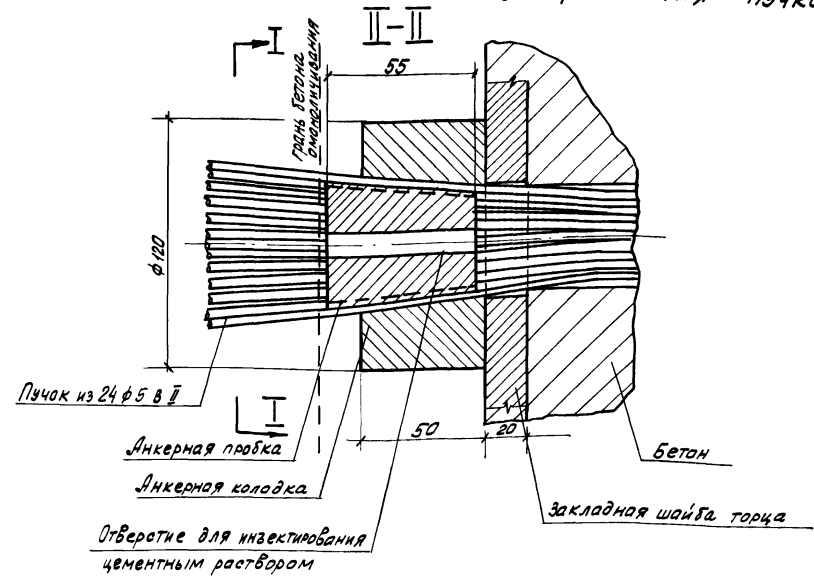


Таблица
потребности стали на анкерные крепления пучков
на одно пролетное строение

Длина пролетн. строен. м	N/п	Наименование элементов	Вес (нетто), кг	без диафрагм															
				Г-7+1,0х2		Г-7+1,5х2		Г-8+1,0х2		Г-8+1,5х2		Г-9+1,0х2		Г-9+1,5х2					
				кол-во шт.	вес кг	кол-во шт.	вес кг	кол-во шт.	вес кг	кол-во шт.	вес кг	кол-во шт.	вес кг						
18	1	Анкерная колодка	3,44	50	172	60	206	70	241	80	275	48	165	56	193	64	220	72	248
	2	Анкерная пробка	0,76	50	38	60	46	70	53	80	61	48	37	56	43	64	49	72	55
	Итого:			—	210	—	252	—	294	—	336	—	202	—	236	—	269	—	303
21	1	Анкерная колодка	3,44	60	206	72	248	84	289	96	330	60	206	70	241	80	275	90	310
	2	Анкерная пробка	0,76	60	46	72	55	84	64	96	73	60	46	70	53	80	61	90	69
	Итого:			—	252	—	303	—	353	—	403	—	252	—	294	—	336	—	379

Примечания.

1. Анкерная пробка изготавливается из стали марки 40Х или 48с закалкой до твердости НРС 55-60 единиц, а анкерная колодка - из стали марки 45 или Ст. 5 сп.
2. Анкер принят по нормали приведенной в СН 365-67.
3. Обработки поверхности конусного отверстия в колодке выпалнить по четвертому классу чистоты поверхности (гост 2780-59).
4. Буквы А4 и Ш4 обозначают предельные отклонения в размерах в соответствии с ГОСТ* 1014.
5. Все размеры в мм.

СД П 1968	сварные железобетонные пролетные строения длиной от 6 до 81 м для автодорожных мостов	Пролетные строения с наклонной арматурой Конструкция анкера для крепления пучков	710 / 3	(73)

Исполнитель: [Signature]	Составил: Молчанов А.В.
Проверил: Борусова И.И.	Молчанов А.В.
Руководитель бригады: [Signature]	Молчанов А.В.
Дизайнер: [Signature]	Молчанов А.В.
Инженер-проект: [Signature]	Молчанов А.В.
Специалист отдела: [Signature]	Молчанов А.В.
Чертёжник: [Signature]	Молчанов А.В.
Проверил: [Signature]	Молчанов А.В.
Инженер-проект: [Signature]	Молчанов А.В.
Специалист отдела: [Signature]	Молчанов А.В.
Чертёжник: [Signature]	Молчанов А.В.
Проверил: [Signature]	Молчанов А.В.