

УДК 621.885.7

Группа Г38

ОТРАСЛЕВЫЕ СТАНДАРТЫ

ХОМУТЫ

Конструкция и размеры

ОСТ 1 12101-75
 ОСТ 1 12102-75
 ОСТ 1 12103-75
 ОСТ 1 12104-75

На 4 страницах

Введен впервые

Проверено в 1982 г.

Распоряжением Министерства от 30 мая 1976 г.

№ 087-16

срок введения установлен с 1 января 1976 г.

Несоблюдение стандарта преследуется по закону

1. Стандарты устанавливают два исполнения хомутов:

- исполнение 1 - правое;
- исполнение 2 - левое.

Издание официальное

ГР 4326 от 08.06.75

Перепечатка воспрещена

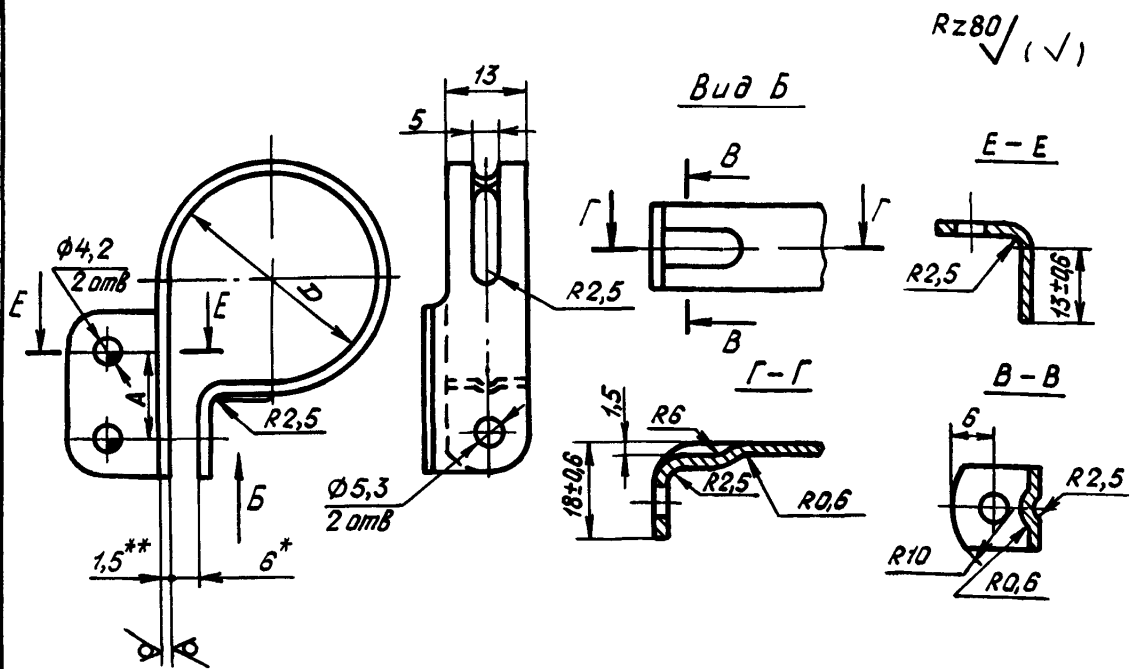
Лит. знак	1	3	4
№ инв.	6937	7824	8713

Изм. № документа	2465
Изм. № подписи	

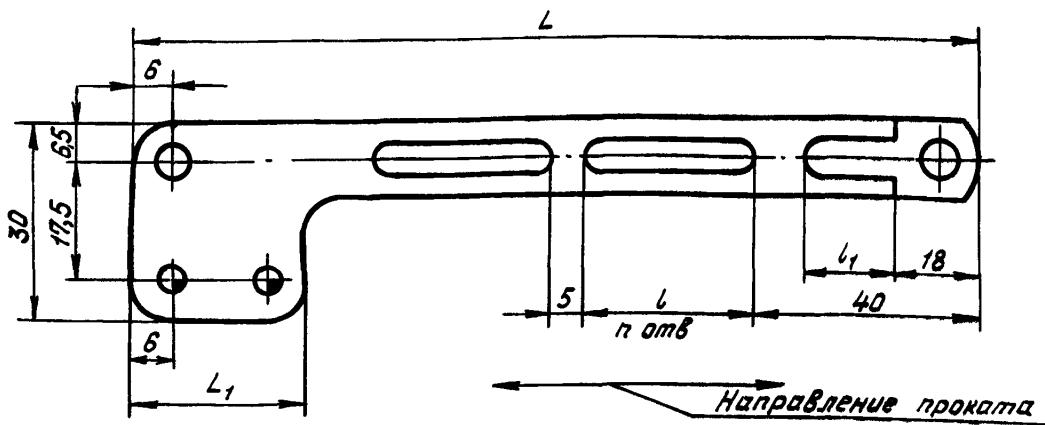
2. Конструкция и размеры хомутов должны соответствовать указанным на чертеже и в таблице.

Исполнение 1 - изображено

Исполнение 2 - зеркальное отражение



Развертка



* Размер обеспеч. INSTR.
 ** Размер для справок.

№ изм
 № изв

2465

Изм № дубликата
 Изм № подлинника

Размеры в мм

D	Применяемость	A	L	L ₁	l	l ₁	Пред. откл. ±2	n	Масса, г	
									из алюмине-вого сплава	из стали
35		16	149	28	30	12	2	2	8,4	23,5
37	156		8,6						23,9	
39	163		8,7						24,6	
41	170		9,1		25,4					
43	176		9,2		25,7					
45	183		9,5		26,6					
48		20	193	32	30	15	3	3	10,2	28,4
51	203		10,6						29,5	
53	207		10,8						30,2	

3. Материал алюминиевый сплав Д16АМ по ГОСТ 21631-76 и Д19АМ по ОСТ 1 90246-77, сталь 20 по ГОСТ 16523-70, сталь 12Х17Г9АН4-М (Х17Г9АН4, ЭИ878) по ТУ 14-1-2186-77.

4. Термическая обработка комутов из алюминиевых сплавов* - Т или Т₁, группа контроля 5 по ОСТ 1 00021-78

5. Неуказанные радиусы скруглений по контуру развертки - 6 мм.

6. Неуказанные предельные отклонения размеров, формы и расположения поверхностей - по ОСТ 1 00022-80

7. Покрытие для комутов из алюминиевого сплава - Ан.Окс.кр*, из стали 20 - Кд9 кр и Ц9.кр*, из стали 12Х17Г9АН4-М - Хим.Пас*.

8. Маркировать значение D или D-19 (для алюминиевого сплава Д19АМ) ударом, шрифт ПО-2 по ГОСТ 2930-62. Допускается дополнительно наносить маркировку D по ОСТ 1 12100-75

9. Общие технические условия - по ОСТ 1 00615-73.

Пример наименования и обозначения комута размером D=35 мм, исполнения 1 из алюминиевого сплава Д16:

Хомут 35-1-ОСТ 1 12101-75

То же, из алюминиевого сплава Д19:

Хомут 35-1-ОСТ 1 12102-75

То же, из стали 20 с покрытием кадмирование:

Хомут 35-1-Кд-ОСТ 1 12103-75

То же, из стали 20 с покрытием цинкование:

Хомут 35-1-Ц-ОСТ 1 12103-75

То же, из стали 12Х17Г9АН4-М.

Хомут 35-1-ОСТ 1 12104-75

* По действующему в отрасли документу.

4
87133
78242
71721
6937№ изм
№ изд

2466

Или № дубликата
Или № переделки

ЛИСТ РЕГИСТРАЦИИ ИЗМЕНЕНИЙ

№ изм	Номера страниц				Номер "Изв. об изм "	Подпись	Дата	Срок введения изменения
	Изме- ненных	Заме- ненных	Новых	Анну- лиро- ванных				
1	3	-	-	-	6937	<i>Сунд</i>	10.09.77	1.07.78
2	3	-	-	-	7172	<i>Сунд</i>	3.04.78	1.07.78
3	1,3	-	-	-	7824	<i>Сунд</i>	4.10.79	1.07.80г.
4	1,3	-	-	-	8713	<i>Сунд</i>		