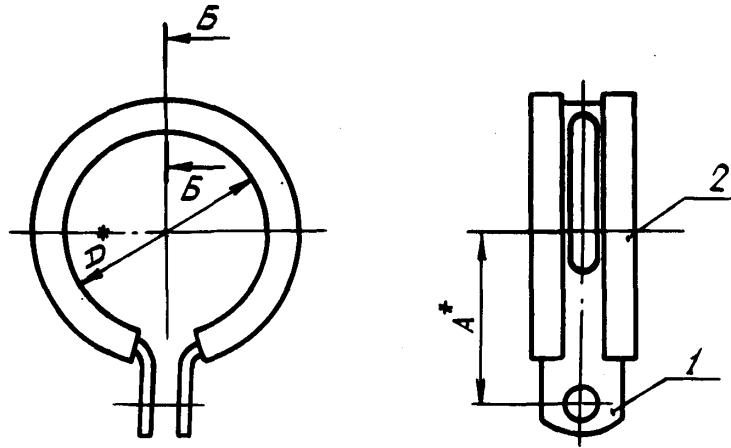


2. Конструкция и размеры подвесных хомутов с обкладкой должны соответствовать указанным на чертеже и в таблице.



Б-Б



Размеры в мм

№ изм.	1	2
№ изв.	6937	8713

№ дубликата	2466
№ подлинника	

D	Исполнение	Применяемость	A	Поз. 1	Поз. 2	Масса, г	
				Хомут			Обкладка
				Количество			
				1	1		
Обозначение							
28	1		21,5	31-ОСТ 1 12106-75	1-15-ОСТ 1 11529-80	8,4	
	2			31-Ц-ОСТ 1 12108-75		11,2	
	3			31-ОСТ 1 12109-75	1-15-ОСТ 1 11528-80	12,8	
	4			31-ОСТ 1 12106-75	1-15-ОСТ 1 11526-80	7,5	
	5			31-Кд-ОСТ 1 12108-75		10,4	
	6			31-ОСТ 1 12106-75	1-15-ОСТ 1 11528-80	10,0	
	7			31-Кд-ОСТ 1 12108-75		12,8	
	8			31-ОСТ 1 12107-75		10,0	
32	1		24,5	35-ОСТ 1 12106-75	1-17-ОСТ 1 11529-80	11,8	
	2			35-Ц-ОСТ 1 12108-75		18,3	
	3			35-ОСТ 1 12109-75	1-17-ОСТ 1 11528-80	20,4	
	4			35-ОСТ 1 12106-75	1-17-ОСТ 1 11526-80	10,8	
	5			35-Кд-ОСТ 1 12108-75		17,3	

* Размеры для справок.

ОСТ 1 12105-75 Стр. 3

Размеры в мм

Продолжение

D	Исполнение	Применяемость	A	Поз. 1	Поз. 2	Масса, г	
				Хомут			Обкладка
				Количество			
				1	1		
Обозначение							
32	6		24,5	35-ОСТ 1 12106-75	1-17-ОСТ 1 11528-80	13,9	
	7			35-Кд-ОСТ 1 12108-75		20,4	
	8			35-ОСТ 1 12107-75		13,9	
34	1		25,5	37-ОСТ 1 12106-75	1-18-ОСТ 1 11529-80	12,3	
	2			37-Ц-ОСТ 1 12108-75		19,1	
	3			37-ОСТ 1 12109-75	1-18-ОСТ 1 11528-80	21,2	
	4			37-ОСТ 1 12106-75	1-18-ОСТ 1 11526-80	11,3	
	5			37-Кд-ОСТ 1 12108-75		18,0	
	6			37-ОСТ 1 12106-75	1-18-ОСТ 1 11528-80	14,4	
	7			37-Кд-ОСТ 1 12108-75		21,2	
	8			37-ОСТ 1 12107-75		14,4	
36	1		28,0	39-ОСТ 1 12106-75	1-19-ОСТ 1 11529-80	14,8	
	2			39-Ц-ОСТ 1 12108-75		25,4	
	3			39-ОСТ 1 12109-75	1-19-ОСТ 1 11528-80	27,5	
	4			39-ОСТ 1 12106-75	1-19-ОСТ 1 11526-80	13,0	
	5			39-Кд-ОСТ 1 12108-75		24,0	
	6			39-ОСТ 1 12106-75	1-19-ОСТ 1 11528-80	16,9	
	7			39-Кд-ОСТ 1 12108-75		27,5	
	8			39-ОСТ 1 12107-75		16,9	
38	1		29,0	41-ОСТ 1 12106-75	1-21-ОСТ 1 11529-80	15,7	
	2			41-Ц-ОСТ 1 12108-75		26,5	
	3			41-ОСТ 1 12109-75	1-21-ОСТ 1 11528-80	28,5	
	4			41-ОСТ 1 12106-75	1-21-ОСТ 1 11526-80	14,5	
	5			41-Кд-ОСТ 1 12108-75		25,3	
	6			41-ОСТ 1 12106-75	1-21-ОСТ 1 11528-80	17,9	
	7			41-Кд-ОСТ 1 12108-75		28,7	
	8			41-ОСТ 1 12107-75		17,9	
40	1		30,0	43-ОСТ 1 12106-75	1-22-ОСТ 1 11529-80	16,0	
	2			43-Ц-ОСТ 1 12108-75		27,4	
	3			43-ОСТ 1 12109-75	1-22-ОСТ 1 11528-80	29,7	
	4			43-ОСТ 1 12106-75	1-22-ОСТ 1 11526-80	14,9	
	5			43-Кд-ОСТ 1 12108-75		26,2	
	6			43-ОСТ 1 12106-75	1-22-ОСТ 1 11528-80	18,4	

2

№ 13И
№ 13В
8713

2406

Имя. № дубликата

Имя. № изделия

ОСТ 1 12105-75 Стр. 4

Размеры в мм

Продолжение

D	Исполнение	Применяемость	A	Поз. 1	Поз. 2	Масса, г		
				Хомут			Обкладка	
				Количество				
				1			1	
Обозначение								
40	7		30,0	43-Кд-ОСТ 1 12108-75		29,7		
	8			43-ОСТ 1 12107-75		18,4		
42	1		31,0	45-ОСТ 1 12106-75		16,6		
	2			45-Ц-ОСТ 1 12108-75		28,3		
	3			45-ОСТ 1 12109-75		30,8		
	4			45-ОСТ 1 12106-75		15,4		
	5			45-Кд-ОСТ 1 12108-75		27,1		
	6			45-ОСТ 1 12106-75		19,1		
	7			45-Кд-ОСТ 1 12108-75		30,8		
	8			45-ОСТ 1 12107-75		19,1		
45	1		32,5	48-ОСТ 1 12106-75		17,8		
	2			48-Ц-ОСТ 1 12108-75		30,0		
	3			48-ОСТ 1 12109-75		32,7		
	4			48-ОСТ 1 12106-75		16,5		
	5			48-Кд-ОСТ 1 12108-75		28,7		
	6			48-ОСТ 1 12106-75		20,5		
	7			48-Кд-ОСТ 1 12108-75		32,7		
	8			48-ОСТ 1 12107-75		22,5		
48	1		34,0	51-ОСТ 1 12106-75		18,7		
	2			51-Ц-ОСТ 1 12108-75		31,7		
	3			51-ОСТ 1 12109-75		34,5		
	4			51-ОСТ 1 12106-75		17,3		
	5			51-Кд-ОСТ 1 12108-75		30,3		
	6			51-ОСТ 1 12106-75		21,5		
	7			51-Кд-ОСТ 1 12108-75		34,5		
	8			51-ОСТ 1 12107-75		21,5		
50	1		35,0	53-ОСТ 1 12106-75		19,7		
	2			53-Ц-ОСТ 1 12108-75		33,1		
	3			53-ОСТ 1 12109-75		36,0		
	4			53-ОСТ 1 12106-75		18,1		
	5			53-Кд-ОСТ 1 12108-75		31,6		
	6			53-ОСТ 1 12106-75		22,6		
	7			53-Кд-ОСТ 1 12108-75		36,0		
	8			53-ОСТ 1 12107-75		22,6		

2

№ изм
№ изд

8713

2466

Или № дубликата

Или № подлинника

Применение подвесных хомутов с обкладкой

Испол- нение	Рабочая среда	Температура эксплуатации, °С	Материал	
			хомута	обкладки
1	Топливо	От минус 50	Д16	ИРП-1078
2		до плюс 150	Ст 20-Ц	
3	Воздух	От минус 60 до плюс 400 (до 1 ч)	12Х17Г9АН4-М	ИРП-1285
4		От минус 50	Д16	НО-68-1
5		до плюс 100 (300 ч)	Ст 20-Кд	
6		От минус 60	Д16	ИРП-1285
7		до плюс 150	Ст 20-Кд	
8		От минус 60	Д19	
		до плюс 250		

2

8713

№ изм

№ изв

2466

Ив № дубликата

Ив № подлинника

Таблица соответствия подвесных хомутов с обкладкой
по настоящему стандарту подвесным хомутам с обкладкой
по нормам 5181А, 5182А, 5183А, 5184А, 5185А

Обозначение	
по стандарту	по нормам
32-6-ОСТ 1 12105-75	5181А-32
34-6-ОСТ 1 12105-75	5181А-34
36-6-ОСТ 1 12105-75	5181А-36
38-6-ОСТ 1 12105-75	5181А-38
40-6-ОСТ 1 12105-75	5181А-40
42-6-ОСТ 1 12105-75	5181А-42
45-6-ОСТ 1 12105-75	5181А-45
48-6-ОСТ 1 12105-75	5181А-48
50-6-ОСТ 1 12105-75	5181А-50
32-4-ОСТ 1 12105-75	5182А-32
34-4-ОСТ 1 12105-75	5182А-34
36-4-ОСТ 1 12105-75	5182А-36
38-4-ОСТ 1 12105-75	5182А-38
40-4-ОСТ 1 12105-75	5182А-40
42-4-ОСТ 1 12105-75	5182А-42
45-4-ОСТ 1 12105-75	5182А-45
48-4-ОСТ 1 12105-75	5182А-48
50-4-ОСТ 1 12105-75	5182А-50
32-7-ОСТ 1 12105-75	5183А-32
34-7-ОСТ 1 12105-75	5183А-34
36-7-ОСТ 1 12105-75	5183А-36
38-7-ОСТ 1 12105-75	5183А-38
40-7-ОСТ 1 12105-75	5183А-40
42-7-ОСТ 1 12105-75	5183А-42
45-7-ОСТ 1 12105-75	5183А-45
48-7-ОСТ 1 12105-75	5183А-48
50-7-ОСТ 1 12105-75	5183А-50
32-5-ОСТ 1 12105-75	5184А-32
34-5-ОСТ 1 12105-75	5184А-34
36-5-ОСТ 1 12105-75	5184А-36
38-5-ОСТ 1 12105-75	5184А-38
40-5-ОСТ 1 12105-75	5184А-40

2

87.13

№ 03И.

№ 03А.

2468

Изм. № дубликата

Изм. № оригинала

ЛИСТ РЕГИСТРАЦИИ ИЗМЕНЕНИЙ

№ изм	Номера страниц				Номер "Изв. об изм"	Подпись	Дата	Срок введения изменения
	Измененных	Замененных	Новых	Аннулированных				
1	2	-	-	-	6937	Швайц	30/11-75	1/11 75
2	1-7,9	-	-	-	8713	Левин		

Продолжение

Обозначение	
по стандарту	по нормам
42-5-ОСТ 1 12105-75	5184А-42
45-5-ОСТ 1 12105-75	5184А-45
48-5-ОСТ 1 12105-75	5184А-48
50-5-ОСТ 1 12105-75	5184А-50
32-3-ОСТ 1 12105-75	5185А-32
34-3-ОСТ 1 12105-75	5185А-34
36-3-ОСТ 1 12105-75	5185А-36
38-3-ОСТ 1 12105-75	5185А-38
40-3-ОСТ 1 12105-75	5185А-40
42-3-ОСТ 1 12105-75	5185А-42
45-3-ОСТ 1 12105-75	5185А-45
48-3-ОСТ 1 12105-75	5185А-48
50-3-ОСТ 1 12105-75	5185А-50

№ изм

№ изв

2466

Инв № дубликата

Инв № подлинника