

УДК 621.885.6

Группа Г38

ОТРАСЛЕВОЙ СТАНДАРТ

ОСТ 1 12112-75

СКОБЫ

На 5 страницах

Конструкция и размеры

Взамен 5196А

Проверено в 1982 г.

Распоряжением Министерства от 30 мая 1975 г.

№ 087-16

срок введения установлен с 1 января 1976 г.

Несоблюдение стандарта преследуется по закону

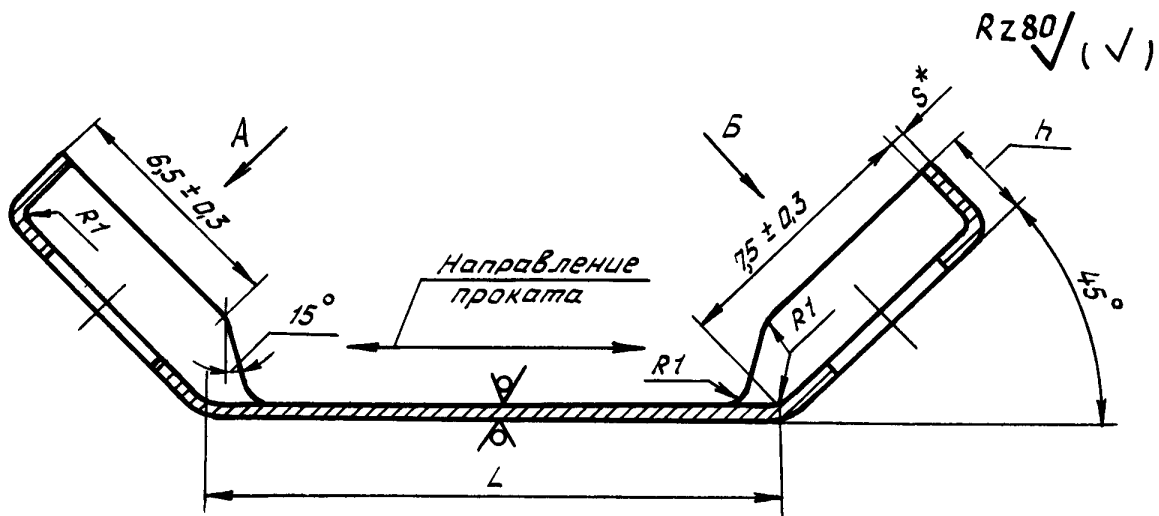
СКОБЫ ПО ОСТ 1 12112-75 ВЗАИМОЗАМЕНЯЕМЫ
СО СКОБАМИ ПО НОРМАЛИ 5196А

1. Конструкция и размеры скоб должны соответствовать указанным
на чертеже и в таблице.

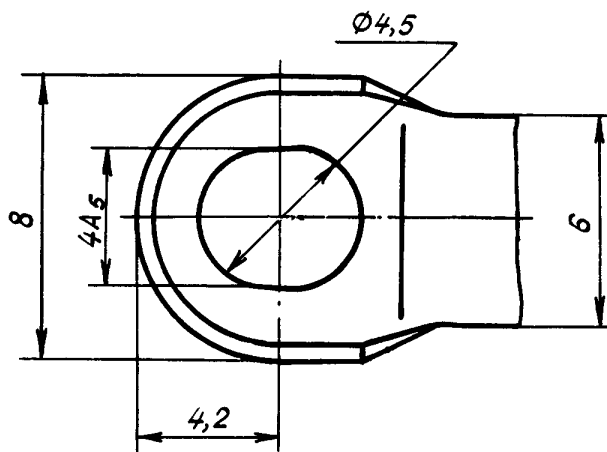
1
8713
Дат. введ.
№ 12112

2470

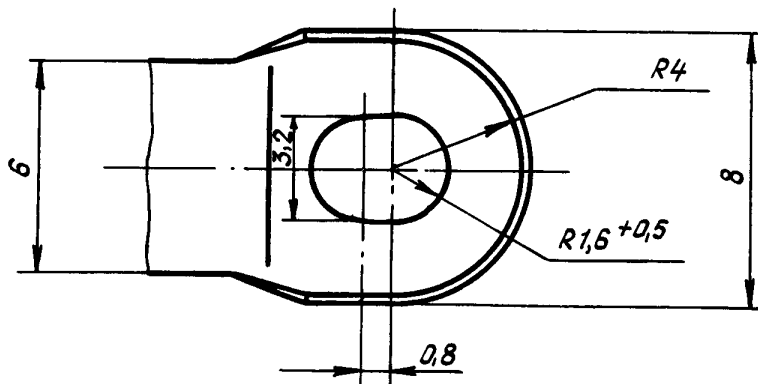
№ № изменений
№ № изменений



Вид А



Вид Б



*Размер для справок.

№ изм.
№ изв.

2470

Инв. № дубликата
Инв. № подлинника

Размеры в мм

Типо-размеры	Применяемость	L Пред. откл. ±0,5	h	S	Масса, г
1		16,5	2,5	0,5	2,0
2		22,5			2,1
3		29,0			2,4
4		35,0			2,6
5		41,5	3,0	0,8	2,9
6		48,0			3,4
7		54,0			3,7
8		60,5			4,0
9		67,0		1,0	4,3
10		73,5			4,7
11		80,0			5,2
12		86,0			5,8
13		92,5			6,5

2. Материал: сталь 10 - по ГОСТ 16523-70.

3. Неуказанные предельные отклонения размеров, формы и расположения поверхностей - по ОСТ 1 00022-80.

4. Покрытие: Кд9.хр⁸⁸.

5. Таблица соответствия скоб по настоящему стандарту скобам по нормали 5196А приведена в справочном приложении.

6. Общие технические условия - по ОСТ 1 00615-73.

Пример наименования и обозначения скобы типоразмера 8:

Скоба 8-ОСТ 1 12112-75

⁸⁸По действующему в отрасли документу.

1
8713
№ изм.
№ изв.

2470

Ив. № дубликата
Ив. № подлинника

ПРИЛОЖЕНИЕ
Справочное

Таблица соответствия скоб по настоящему стандарту
скобам по нормам 5196А

Обозначение	
по стандарту	по нормам
1-ОСТ 1 12112-75	5196А-1
2-ОСТ 1 12112-75	5196А-2
3-ОСТ 1 12112-75	5196А-3
4-ОСТ 1 12112-75	5196А-4
5-ОСТ 1 12112-75	5196А-5
6-ОСТ 1 12112-75	5196А-6
7-ОСТ 1 12112-75	5196А-7
8-ОСТ 1 12112-75	5196А-8
9-ОСТ 1 12112-75	5196А-9
10-ОСТ 1 12112-75	5196А-10
11-ОСТ 1 12112-75	5196А-11
12-ОСТ 1 12112-75	5196А-12
13-ОСТ 1 12112-75	5196А-13

1
8713

№ 139.
№ 139.

2470

Изм. № 1
Изм. № 1

ЛИСТ РЕГИСТРАЦИИ ИЗМЕНЕНИЙ

№ изм.	Номера страниц				Номер "Изв. об изм."	Подпись	Дата	Срок введения изменений
	измененных	замененных	новых	аннулированных				
1	1,3,4		5		8713	<i>Лурис</i>	15.12.82	01.01.83

Изм. № _____

Изм. № _____