

ТИПОВЫЕ КОНСТРУКЦИИ, ИЗДЕЛИЯ И УЗЛЫ ЗДАНИЙ И СООРУЖЕНИЙ

## СЕРИЯ 3.902.НО

СБОРНЫЕ УНИФИЦИРОВАННЫЕ ЖЕЛЕЗОБЕТОННЫЕ  
СТЕНОВЫЕ ПАНЕЛИ ПОДЗЕМНЫХ ЧАСТЕЙ КРУГЛЫХ  
КАНАЛИЗАЦИОННЫХ НАСОСНЫХ СТАНЦИЙ

## ВЫПУСК 3

ПАНЕЛИ СТЕНОВЫЕ И ПЕРЕГОРОДОЧНЫЕ НАСОС-  
НЫХ СТАНЦИЙ, ЗАГЛУБЛЕННЫХ НА 6,6; 8,4 И 9,6 М

МАТЕРИАЛЫ ДЛЯ ПРОЕКТИРОВАНИЯ. МОНТАЖНЫЕ УЗЛЫ.

РАБОЧИЕ ЧЕРТЕЖИ

21822

ЦЕНА 4-64

ЦЕНТРАЛЬНЫЙ ИНСТИТУТ ТИПОВОГО ПРОЕКТИРОВАНИЯ  
ГОССТРОЯ СССР

Москва, А-445, Смольная ул. 22

Сдано в печать XII 1986 года

Заказ № 15520 Тираж 4450 экз.

ТИПОВЫЕ КОНСТРУКЦИИ, ИЗДЕЛИЯ И УЗЛЫ ЗДАНИЙ И СООРУЖЕНИЙ

СЕРИЯ 3.902.1-10

СБОРНЫЕ УНИФИЦИРОВАННЫЕ ЖЕЛЕЗОБЕТОННЫЕ  
СТЕНОВЫЕ ПАНЕЛИ ПОДЗЕМНЫХ ЧАСТЕЙ КРУГЛЫХ  
КАНАЛИЗАЦИОННЫХ НАСОСНЫХ СТАНЦИЙ

ВЫПУСК 3

ПАНЕЛИ СТЕНОВЫЕ И ПЕРЕГОРОДОЧНЫЕ НАСОС-  
НЫХ СТАНЦИЙ, ЗАГЛУБЛЕННЫХ НА 6,6; 8,4 И 9,6 М.

МАТЕРИАЛЫ ДЛЯ ПРОЕКТИРОВАНИЯ, МОНТАЖНЫЕ УЗЛЫ,  
РАБОЧИЕ ЧЕРТЕЖИ

РАЗРАБОТАНЫ  
ГПИ Укрводоканалпроект

ПРИ УЧАСТИИ: ЦНИИПРОМЗДАНИЙ

ДИРЕКТОР  
ИНСТИТУТА

В.Н.Якименко

ГЛАВНЫЙ ИНЖЕНЕР  
ИНСТИТУТА

В.В.Гранев

ОДОБРЕНЫ И  
ВВЕДЕНЫ В ДЕЙСТВИЕ

ГЛАВНЫЙ ИНЖЕНЕР  
ИНСТИТУТА

Н.В.Писанко

ГЛАВНЫЙ ИНЖЕНЕР  
ПРОЕКТА

Л.П.Черномаз

ПИСЬМОМ ГЛАВОРГПРОЕКТА  
ГОССТРОЯ СССР ОТ 02.09.86 №2/3-1

НАЧАЛЬНИК  
ОТДЕЛА

М.Я.Волошин

НИИ ЖБ  
ЗАМ ДИРЕКТОРА  
ИНСТИТУТА  
РУКОВОДИТЕЛЬ  
ЛАБОРАТОРИИ

Ю.П. Гуца

Г.И.Бердичевский

ГЛАВНЫЙ ИНЖЕНЕР  
ПРОЕКТА

И.Н.Новоминский

Обозначение	Наименование	Стр.
3.902.1-10.3 00.00.00 ПЗ	Пояснительная записка.	5
3.902.1-10.3 00.00.00 ТТ	Технические требования.	11
3.902.1-10.3 00.00.00 СМ1	Расчетные схемы.	12
3.902.1-10.3 00.00.00 СМ2	Таблица расчетных нагрузок.	14
3.902.1-10.3 00.00.00 НИ	Номенклатура изделий.	16
3.902.1-10.3 00.00.00 СМЗ	Ключ для подбора стеновых панелей.	17
3.902.1-10.3 00.00.00 СМ4	Схемы расположения стеновых панелей.	18
3.902.1-10.3 00.00.00 СМ5	Схемы расположения перегородочных панелей	19
3.902.1-10.3 00.00.00 СМ6	Схемы расположения перегородочных панелей в один ярус.	19
3.902.1-10.3 00.00.00 СМ7	Схемы расположения перегородочных панелей в два яруса.	22
3.902.1-10.3 00.00.00 У1	Узел 1. Клиновидный стык стеновых панелей.	29
3.902.1-10.3 00.00.00 У2	Узел 2. Шпачный стык стеновых панелей.	33
3.902.1-10.3 00.00.00 У3	Узел 3. Стык стеновых панелей с монолитным железобетонным поясом по верху панелей.	35
3.902.1-10.3 00.00.00 У4	Узел 4. Опирание стеновой панели на форшахту при способе «стена в грунте».	36
3.902.1-10.3 00.00.00 У5	Узел 5. Армирование форшахты	

3.902.1-10.3 00.00.00

Содержание

Листов 1 2

Утвержден на проект

Обозначение	Наименование	Стр.
	при способе «стена в грунте».	36
3.902.1-10.3 00.00.00 У6	Узел 6. Шпачный стык перегородочных панелей.	37
3.902.1-10.3 00.00.00 У7	Узел 7. Стык перегородочных панелей с монолитным железобетонным поясом	37
3.902.1-10.3 00.00.00 У8	Узел 8. Стык перегородочной панели с днищем.	38
3.902.1-10.3 00.00.00 У9	Узел 9. Горизонтальный стык перегородочных панелей для Н=6,6 м и Н=8,4 м.	38
3.902.1-10.3 00.00.00 У10	Узел 10. Горизонтальный стык перегородочных панелей для Н=9,6 м.	39
3.902.1-10.3 01.00.00	Панель стеновая ЗПС.	40
3.902.1-10.3 01.00.00 СБ	Панель стеновая ЗПС. Сборочный чертеж.	45
3.902.1-10.3 02.00.00	Панель стеновая ЗПС.	49
3.902.1-10.3 02.00.00 СБ	Панель стеновая ЗПС. Сборочный чертеж.	52
3.902.1-10.3 00.00.00 В1	Ведомость расхода стали на элемент	54
3.902.1-10.3 03.00.00	Панель перегородочная рядовая ПГ 36.2-Р1ш; ПГ 42.2-Р1ш; ПГ 42.3-Р1ш.	58
3.902.1-10.3 03.00.00 СБ	Панель перегородочная рядовая ПГ 36.2-Р1ш; ПГ 42.2-Р1ш; ПГ 42.3-Р1ш. Сборочный чертеж.	59

3.902.1-10.3 00.00.00

Лист 2

Обозначение	Наименование	Стр.
3.902.1-10.3 04.00.00	Панель перегородочная рядовая ПГ 18.2-Р1ш.	61
3.902.1-10.3 05.00.00	Панель перегородочная рядовая ПГ 54.2-Р1ш;	
	ПГ 72.2-Р1ш.	62
3.902.1-10.3 05.00.00 СБ	Панель перегородочная рядовая ПГ 54.2-Р1ш; ПГ 72.2-Р1ш. Сборочный чертеж.	63
3.902.1-10.3 06.00.00	Панель перегородочная угловая ПГ 42.3-У1ш... ПГ 42.3-У2ш-1;	
	ПГ 54.2-У1ш... ПГ 54.2-У2ш-1;	
	ПГ 72.2-У1ш... ПГ 72.2-У2ш-1.	65
3.902.1-10.3 06.00.00 СБ	Панель перегородочная угловая ПГ 42.3-У1ш... ПГ 42.3-У2ш-1;	
	ПГ 54.2-У1ш... ПГ 54.2-У2ш-1;	
	ПГ 72.2-У1ш... ПГ 72.2-У2ш-1. Сборочный чертеж.	67
3.902.1-10.3 07.00.00	Панель перегородочная угловая ПГ 42.2-У1ш... ПГ 42.2-У2ш-1.	69
3.902.1-10.3 07.00.00 СБ	Панель перегородочная угловая ПГ 42.2-У1ш... ПГ 42.2-У2ш-1. Сборочный чертеж.	70
3.902.1-10.3 00.00.00 ВЗ	Ведомость расхода стали на элемент	71
3.902.1-10.3 08.00.00	Участок монолитный УМ.	72
3.902.1-10.3 00.01.00	Сетка арматурная с125... с136.	79
3.902.1-10.3 00.01.00 СБ	Сетка арматурная с125... с136. Сборочный чертеж.	80
3.902.1-10.3 00.02.00	Сетка арматурная с137; с140; с142	81
3.902.1-10.3 00.02.00 СБ	Сетка арматурная с137; с140; с142	
		Итого
3.902.1-10.3 00.00.00		3

ФОРМАТ А4

УТВ. ИМОДИ. ПОБЛИЖЕ К ДАТЕ ВВОДА В ЭКСП. ИСП. Л.

Обозначение	Наименование	Стр.
	Сборочный чертеж.	82
3.902.1-10.3 00.03.00	Сетка арматурная с144... с155.	82
3.902.1-10.3 00.03.00 СБ	Сетка арматурная с144... с155. Сборочный чертеж.	84
3.902.1-10.3 00.04.00	Сетка арматурная с156... с158.	84
3.902.1-10.3 00.04.00 СБ	Сетка арматурная с156... с158. Сборочный чертеж.	85
3.902.1-10.3 00.05.00	Сетка арматурная с159... с163; с169... с172; с177... с179.	85
3.902.1-10.3 00.05.00 СБ	Сетка арматурная с159... с163; с169... с172; с177... с179. Сборочный чертеж.	87
3.902.1-10.3 00.06.00	Сетка арматурная с184... с195.	88
3.902.1-10.3 00.06.00 СБ	Сетка арматурная с184... с195. Сборочный чертеж.	89
3.902.1-10.3 00.07.00	Сетка арматурная с180; 196; с197; с199; с200; с202.	90
3.902.1-10.3 00.07.00 СБ	Сетка арматурная с180; с196; с197; с199; с200; с202. Сборочный чертеж.	90
3.902.1-10.3 00.08.00	Сетка арматурная с198; с201; с285.	91
3.902.1-10.3 00.08.00 СБ	Сетка арматурная с198; с201; с285. Сборочный чертеж.	91
3.902.1-10.3 00.09.00	Сетка арматурная с207... с209.	92
3.902.1-10.3 00.09.00 СБ	Сетка арматурная с207... с209. Сборочный чертеж.	92
3.902.1-10.3 00.10.00	Сетка арматурная с210; с211.	93
		Итого
3.902.1-10.3 00.00.00		4

21.822 4 ФОРМАТ А4

Обозначение	Наименование	Стр.
3.902.1-10.3 00.11.00	Сетка арматурная с 203... с 206; с 211... с 214; с 227... с 229; с 286; с 287.	93
3.902.1-10.3 00.11.00 СБ	Сетка арматурная с 203... с 206; с 212... с 214, с 227... с 229, с 286, с 287. Сборочный чертеж.	95
3.902.1-10.3 00.12.00	Сетка арматурная с 215... с 220	95
3.902.1-10.3 00.12.00 СБ	Сетка арматурная с 215... с 220. Сборочный чертеж.	96
3.902.1-10.3 00.13.00	Сетка арматурная с 221... с 226	96
3.902.1-10.3 00.13.00 СБ	Сетка арматурная с 221... с 226 Сборочный чертеж.	97
3.902.1-10.3 00.14.00	Сетка арматурная с 230... с 234; с 253... с 255.	97
3.902.1-10.3 00.14.00 СБ	Сетка арматурная с 230... с 234; с 253... с 255. Сборочный чертеж.	98
3.902.1-10.3 00.15.00	Сетка арматурная с 235... с 238; с 256; с 257.	99
3.902.1-10.3 00.15.00 СБ	Сетка арматурная с 235... с 238; с 256; с 257. Сборочный чертеж.	99
3.902.1-10.3 00.16.00	Сетка арматурная с 239... с 246; с 258... с 262; с 266... с 270.	100
3.902.1-10.3 00.16.00 СБ	Сетка арматурная с 239... с 246; с 258... с 262; с 266... с 270. Сборочный чертеж.	101
		Лист
3.902.1-10.3 00.00.00		5

Лист 1 из 5

Обозначение	Наименование	Стр.
3.902.1-10.3 00.17.00	Сетка арматурная с 247... с 252 с 263... с 265; с 271... с 273.	102
3.902.1-10.3 00.17.00 СБ	Сетка арматурная с 247... с 252; с 263... с 265; с 271... с 273. Сборочный чертеж.	103
3.902.1-10.3 00.18.00	Сетка арматурная с 238; с 239, с 274... с 283.	103
3.902.1-10.3 00.18.00 СБ	Сетка арматурная с 238; с 239; с 274... с 283. Сборочный чертеж.	105
3.902.1-10.3 00.19.00	Сетка арматурная с 244; с 245; с 284.	105
3.902.1-10.3 00.19.00 СБ	Сетка арматурная с 244; с 245; с 284 Сборочный чертеж.	106
3.902.1-10.3 00.20.00	Сетка арматурная с 164... с 168; с 173... с 176; с 181... с 183.	106
3.902.1-10.3 00.20.00 СБ	Сетка арматурная с 164... с 168; с 173... с 176; с 181... с 183. Сбороч- ный чертеж.	108
3.902.1-10.3 00.21.00	Изделие закладное МН1... МН8.	109
3.902.1-10.3 00.21.00 СБ	Изделие закладное МН1... МН8. Сборочный чертеж.	109
3.902.1-10.3 00.22.00	Изделие закладное МН9; МН10.	110
3.902.1-10.3 00.23.00	Изделие закладное МН11.	110
3.902.1-10.3 00.24.00	Изделие закладное МН12.	111
3.902.1-10.3 00.25.00 СБ	Изделие закладное МН13.	111
3.902.1-10.3 00.26.00	Изделие соединительное МС81... МС98; МС109... МС112.	112
3.902.1-10.3 00.26.00 СБ	Изделие соединительное МС81... МС98; МС109... МС112. Сборочный чертеж	113
		Лист
3.902.1-10.3 00.00.00		6

Лист 1 из 5

Обозначение	Наименование	Стр.
3.902.1-10.3 00.27.00	Изделие соединительное МС 113... МС 130.	114
3.902.1-10.3 00.27.00 СБ	Изделие соединительное МС 113... МС 130. Сборочный чертеж	115
3.902.1-10.3 00.28.00	Изделие соединительное МС 99... МС 105.	116
3.902.1-10.3 00.28.00 СБ	Изделие соединительное МС 99... МС 105. Сборочный чертеж.	116
3.902.1-10.3 00.29.00	Изделие соединительное МС 106.	117
3.902.1-10.3 00.30.00	Изделие соединительное МС 107.	117
3.902.1-10.3 00.31.00	Изделие соединительное МС 108.	118
3.902.1-10.3 00.32.00	Изделие соединительное МС 80.	118
3.902.1-10.3 00.33.00	Изделие соединительное МС3... МС12; МС18... МС21; МС131... МС135.	119
3.902.1-10.3 00.33.00СБ	Изделие соединительное МС3... МС12; МС18... МС21; МС131... МС135. Сборочный чертеж.	120

3.902.1-10.3 00.00.00 Лист 7

11. Настоящий выпуск разработан в дополнение к рабочим чертежам серии 3.902.1-10, "Сборные унифицированные железобетонные стеновые панели подземных частей круглых канализационных насосных станций". Выпуск 3 серии 3.902.1-10 содержит материалы для проектирования, монтажные узлы и рабочие чертежи стеновых и перегородочных панелей для подземных частей круглых канализационных насосных станций, заглубленных на 6, 6, 8, 4 и 9,6 м, что соответствует отметкам лотка подводящего коллектора минус 4,0; 5,5; 7,0 м. Указанные увеличенные заглубления обусловлены отличиями от ранее разработанных выпусков габаритами оборудования, устанавливаемого в насосных станциях диаметром 12,0; 15,3; 18,0; 21,0 и 24,0 м.

12. Габаритные чертежи стеновых панелей разработаны для двух способов производства строительных работ:  
 - опускной способ в тиксотропной рубашке;  
 - способ "стена в грунте".  
 Для условий, при которых подземная часть сооружения возводится в открытой котловане, следует ее, как правило, проектировать прямоугольной в плане из стеновых и перегородочных па-

3.902.1-10.3 00.00.00 ПЗ			
Личн. пр.	Наблюдатель	29.09	Пояснительная записка
Н. Кент	Плотник	26	
Нач. отд.	В. Лашин	26	
Гл. сплн.	Плотник	26	
Гл. гр.	Жуковец	26	
Ст. инж.	Бурдакова	26	Укр. Водоканалпроект

нелей по серии З.902.1-4 "Сборные унифицированные железобетонные стеновые и перегородочные панели подвешенных частей прямоугольных насосных станций"

13 Стеновые панели данного выпуска разработаны для климатических, геологических и гидрогеологических условий, приведенных в выпуске 0 серии З.902.1-10.

14 Область применения, способы расчета, конструктивные решения, марки бетона и классы арматуры, требования к материалам для приготовления бетона и указания по производству работ приняты также по выпуску 0 серии З.902.1-10.

15 Расчетные схемы сооружений, выполняемых из стеновых и перегородочных панелей настоящего выпуска приведены в документе З.902.1-10.3 00.00.00 СМ1 листы 1 и 2.

16 Таблица расчетных нагрузок приведена в документе З.902.1-10.3 00.00.00 СМ2 листы 1 и 2.

17 Номенклатура изделий приведена в документе З.902.1-10.3 00.00.00 ни листы 1 и 2.

18 Стеновые и перегородочные панели для подземных частей насосных станций заглубленных на 6,6 и 8,4 м бетонируются в стальных формах для изделий серии З.902.1-10, а стеновые панели для заглубления 9,6 м в стальных формах для изделий серии З.902.1-14 "Сборные унифицированные железобетонные стеновые панели подземных частей круглых водозаборных сооружений разделного и совмещенного типов". Рабочие чертежи указанных выше форм, разработаны и распространяются институтом УкрНИИпроекталь конструкция 1252160,

Киев-160, гсп, проспект Освободителей 1/.

19 Примеры маркировки стеновых и перегородочных панелей приведены в таблице 1.

Таблица 1.

Наименование изделия	Пример маркировки	Расшифровка
Панель стеновая	2ПС 54-1ш	2- опускной способ производства работ ПС- панель стеновая 54- длина стеновой панели в дм 1- тип армирования ш- вариант со шпалочным стыком
Панель стеновая	3ПС 84-4к	3- производство работ способом "Стена в грунте" ПС- панель стеновая 84- длина стеновой панели в дм 4- тип армирования к- вариант с клиновидным стыком
Панель перегородочная	ПГ 42.2-Р2 ш	ПГ- панель перегородочная 42- длина панели в дм 2- толщина панели в дм Р- панель перегородочная рядовая 2- тип армирования

З.902.1.10.3 00.00.00 ПЗ

Лист  
2



Продолжение таблицы 4

Наименование изделия	Пример маркировки	Расшифровка
		Ш - шпунцовый стык
Панель перегородочная	ПГ 72.2-42Ш-1	ПГ - панель перегородочная 72 - длина панели в дм 2 - толщина панели в дм У - панель угловая 2 - тип армирования Ш - шпунцовый стык 1 - зеркальное изображение по закладным изделиям

Длина стеновой панели соответствует размеру отступа для опирания железобетонного днаща до верха панели.

Длина перегородочной панели - полна ее длина.  
1.10. Расчет на погружение колодцев произведен из условия, что погружение осуществляется с водоопонижением в песчаных грунтах и водоотливом в суглинках.

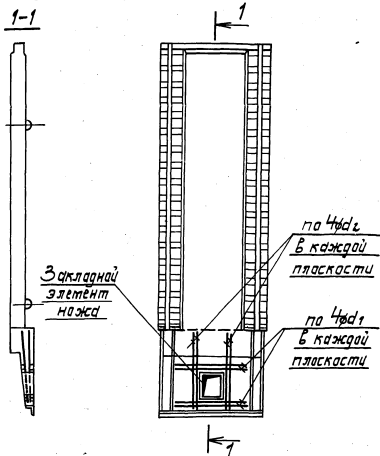
1.11. Для преодоления сопротивления сил трения по боковой поверхности ножевой части в песчаных грунтах при опускном способе следует наружную поверхность ножа покрыть антифрикционными составами согласно рекомендациям, приведенным в разделе 5 выпуска Д, документ 0013 серии 3.902.1-10.

При погружении колодцев в суглинках для всех диаметров и глубин антифрикционная обмазка наружной поверхности ножа не требуется.

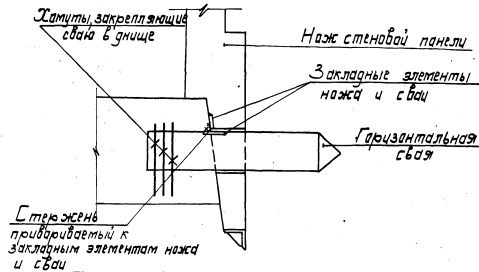
1.12. Методика расчета устойчивости сооружения на всплывание в условиях строительства и эксплуатации приведена в разделе 3 выпуска Д, документ 0013 настоящей серии. В случае, когда вес подземной и надземной части и силы трения не обеспечивают устойчивости сооружения на всплывание в период эксплуатации, стеновые панели следует выполнить с отверстиями для заделывания горизонтальных свай, либо для устройства шпор в плоскости днаща, которые обеспечивают устойчивость сооружения против всплывания (см. лист 4). Расчет анкеровки выполняется в соответствии с „Руководством по проектированию опускных колодцев, погружаемых в тиксоотройной рубашке“, п. 3.2.0 (Стройиздат, Москва 1979г.)

Схемы монтажа перегородочных панелей в зависимости от грузоподъемности монтажного оборудования приведены на листах 5...7

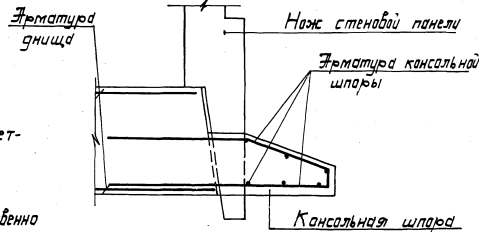
Конструкция закрепления калада против всплывания  
 Конструкция стеновой панели с отверстиями  
 для заделки горизонтальных свай



Деталь заделки горизонтальной сваи



Деталь консольной шпary из днища

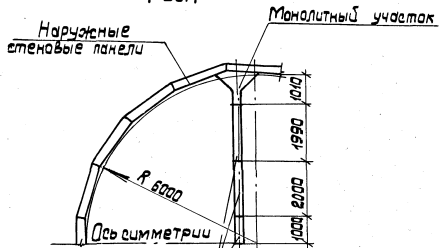


1. Значение  $\phi d_1$  и  $\phi d_2$  определяется при разработке конкретного проекта по формулам:

$$\phi d_1 = \frac{F_{d \text{ гор}}}{4} \quad \text{и} \quad \phi d_2 = \frac{F_{d \text{ верт}}}{4}, \quad \text{где:}$$

$F_{d \text{ гор}}$  и  $F_{d \text{ верт}}$  - площадь перерезываемых отверстий соответственно горизонтальных и вертикальных стержней рабочей арматуры стеновой панели в каждой сетке.

Рис.1



Монтаж в 1 ярус крапом МКГ-25 для H=6,6м  
 Монтаж в 1 ярус крапом МКГ-25 для H=8,4м  
 Монтаж в 2 яруса крапом МКГ-25 для H=9,6м

Монтажная схема перегородок

В 1 ярус

В 2 яруса

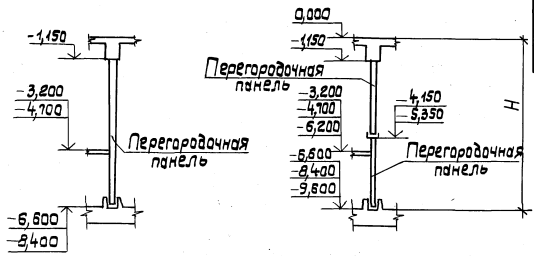
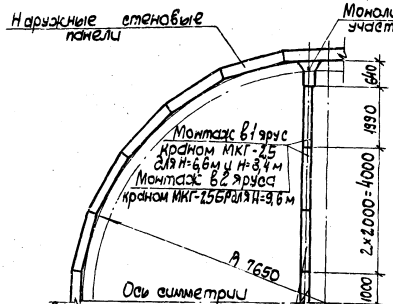


Рис.	Размеры подвешиваемой части, м			Кол. монтажных единиц (панелей) шт. при кране			Примечания
	Условный диаметр	Внутренний диаметр	Глубина	МКГ-25	МКГ-25/9	СКГ-40	
1	12,0	12,0	6,6	5	—	—	
			8,4	6	5	—	
			9,6	10	—	—	
2	15,0	15,3	6,6	7	—	—	
			8,4	10	7	—	
			9,6	—	14	—	
3	18,0	18,0	6,6	8	—	—	
			8,4	12	8	—	
			9,6	—	16	—	
4	21,0	21,0	6,6	14	—	10	
			8,4	16	—	10	
			9,6	—	—	20	
5	24,0	24,0	6,6	16	—	11	
			8,4	—	16	11	
			9,6	—	—	22	

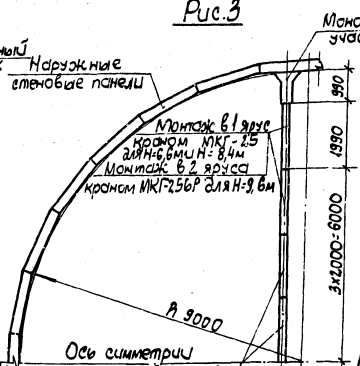
Шк. и табл. Подпись и дата. Взам. инв. н.

Рис.2



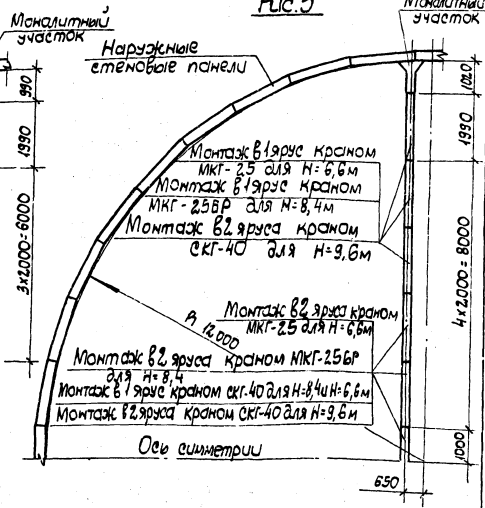
- Монтаж в 1 ярус краем МКГ-25 для Н=8,6м
- Монтаж в 1 ярус краем МКГ-25БР для Н=8,4м
- Монтаж в 2 яруса краем МКГ-25 для Н=8,4м
- Монтаж в 2 яруса краем МКГ-25БР для Н=9,6м

Рис.3



- Монтаж в 1 ярус краем МКГ-25 для Н=8,6м
- Монтаж в 1 ярус краем МКГ-25БР для Н=8,4м
- Монтаж в 2 яруса краем МКГ-25 для Н=8,4м
- Монтаж в 2 яруса краем МКГ-25БР для Н=9,6м

Рис.5

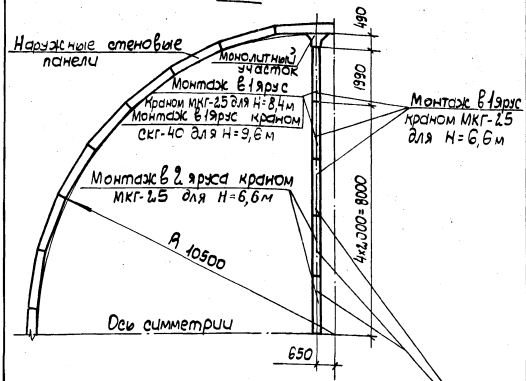


- Монтаж в 1 ярус краем МКГ-25 для Н=8,6м
- Монтаж в 1 ярус краем МКГ-25БР для Н=8,4м
- Монтаж в 2 яруса краем СКГ-40 для Н=9,6м
- Монтаж в 2 яруса краем МКГ-25 для Н=8,6м
- Монтаж в 1 ярус краем СКГ-40 для Н=8,4м и Н=8,6м
- Монтаж в 2 яруса краем СКГ-40 для Н=9,6м

Шкв. и лосон. Подписи и даты. Масштаб 1:50

3.902.1-10.3 00.00.00ПЗ

Рис.4



Монтаж в 2 яруса краном МКГ-25 для H=8,4м  
 Монтаж в 2 яруса краном СКГ-40 для H=9,6м

1. При изготовлении, приемке, испытании, перевозке и складировании стеновых и перегородочных панелей строго соблюдать технические условия, приведенные в документе 3.902.1-10.1 00.00 00Т.
2. Армирование стеновых панелей предусмотрено горячекатанной арматурной сталью класса АIII и АI по ГОСТ 5781-82\*.
3. Монтажные петли приняты из горячекатанной арматурной стали класса АI по ГОСТ 5781-82\*, марки В СтЗ пс2.
4. Монтажные петли приварить к арматуре сеток до установки в опалубку.
5. Дополнительные стержни и пластины в соответствии с чертежами арматурных изделий привариваются после изготовления арматурных сеток.
6. Верхнюю пластину спаренных закладных изделий приваривать после установки изделий в опалубку. Приварку анкеров к пластинам в раззенкованные отверстия выполнять ручными вальцовыми швами (см. СН 393-78, Инструкция по сварке соединений арматуры и закладных деталей железобетонных конструкций, тип шва - 21).

ИЗМ. № 01

И.И.Х. пр.	Новоминский	1988
Н. контр.	Плотник	1988
Нач. отд.	Волошин	1988
Гл. спец.	Плотник	1988
Рук. гр.	Шульберг	1988
Вст. инж.	Бурдакова	1988

3.902.1-10.3 00.00.00ТТ

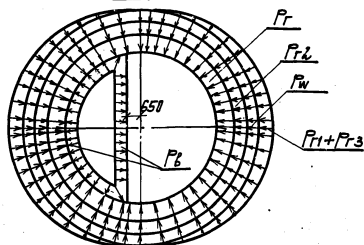
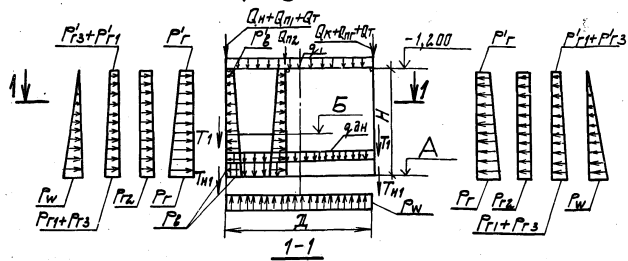
Технические требования

Стр. 1 Лист 1 из 1

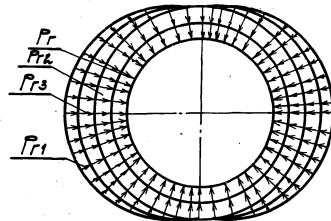
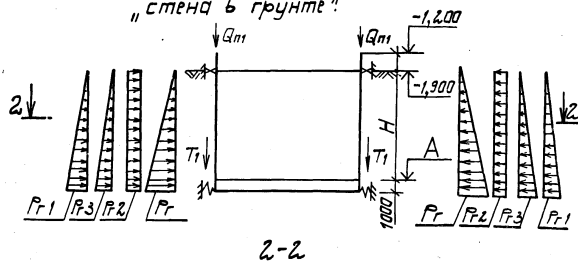
Укрводоканалпроект

3.902.1-10.3 00.00.00ТТ Лист 7

1. На период эксплуатации



2. На период строительства для способа "стена в грунте"



1. Значения расчетных нагрузок см. документ 3.902.1-10.3 00.00.00 см2.
2. Отметка „Ж“ соответствует верху железобетонной плиты днаца.

Циф. 12-1002/1. Платник и др. 1950 г.

		3.902.1-10.3 00.00.00 см1	
Гл. инж. Наволинский	Инж. Платник	Стр. 1	Лист 2
Нач. отд. Балашихин	Инж. Платник	1	2
Гл. спец. Платник	Инж. Платник	Расчетные схемы	
Рук. гр. Яценберг	Инж. Платник	Укрвадка на проект	
Рук. гр. Филоцман	Инж. Платник		









Эскиз	Обозначение	Марка	Марка бетона	Размеры мм		Расход материалов	Масса, кг	Эскиз	Обозначение	Марка	Марка бетона	Размеры мм		Расход материалов	Масса, кг																	
				d	H							d	H																			
	3.902.1-10.3 01.00.00	ЗПС 54-1К	300	300		468,44	82		3.902.1-10.3 02.00.00-01	ЗПС 54-2К																						
	-01	ЗПС 54-2К				569,93			5400	3,29						82		-02	ЗПС 54-3К	665,39	2,95	5400	3,29	82								
	-02	ЗПС 54-3К				735,92												-03	ЗПС 54-4К	802,08						-04	ЗПС 54-5К	837,73	-05	ЗПС 72-1К	771,90	
	-03	ЗПС 54-4К				802,08												-06	ЗПС 72-2К	1005,93						-07	ЗПС 72-3К	1204,58	-08	ЗПС 72-4К	1241,36	
	-04	ЗПС 54-5К				837,73												-09	ЗПС 72-5К	1396,16						-10	ЗПС 84-1К	1559,93	-11	ЗПС 84-2К	500,85	
	-05	ЗПС 72-1К				771,90												-12	ЗПС 84-3К	596,04						-13	ЗПС 84-4К	690,98	-14	ЗПС 84-5К	763,56	
	-06	ЗПС 72-2К				1005,93			8400	4,81						12,0		-07	ЗПС 72-3К	1005,93	300	300										
	-07	ЗПС 72-3К				1204,58												-08	ЗПС 72-4К	1241,36							-09	ЗПС 72-5К	1396,16	-10	ЗПС 84-1К	500,85
	-08	ЗПС 72-4К				1241,36												-11	ЗПС 84-2К	596,04							-12	ЗПС 84-3К	690,98	-13	ЗПС 84-4К	763,56
	-09	ЗПС 72-5К				1396,16												-14	ЗПС 84-5К	805,44							-15	ЗПС 54-1Ш	881,19	-16	ЗПС 54-2Ш	1047,63
	-10	ЗПС 84-1К				1559,93												-17	ЗПС 54-3Ш	1255,61							-18	ЗПС 54-4Ш	1472,30	-19	ЗПС 54-5Ш	1551,20
	-11	ЗПС 84-2К				500,85			8400	5,15						12,9		-12	ЗПС 84-3К	596,04	300	300										
	-12	ЗПС 84-3К				690,98												-19	ЗПС 72-1Ш	805,44							-20	ЗПС 72-2Ш	881,19	-21	ЗПС 72-3Ш	1047,63
	-13	ЗПС 84-4К				763,56												-22	ЗПС 72-4Ш	1255,61							-23	ЗПС 72-5Ш	1472,30	-24	ЗПС 84-1Ш	1785,09
-14	ЗПС 84-5К	805,44	-25	ЗПС 84-2Ш	1998,18	-26	ЗПС 84-3Ш	2214,87			-27	ЗПС 84-4Ш	2431,56																			
-15	ЗПС 54-1Ш	500,85	-28	ЗПС 84-5Ш	2648,25	-29	ЗПС 54-1Ш	2864,94			-30	ЗПС 54-2Ш	3081,63																			
-16	ЗПС 54-2Ш	596,04	-31	ЗПС 54-3Ш	3290,72	-32	ЗПС 54-4Ш	3507,41			-33	ЗПС 54-5Ш	3724,10																			
-17	ЗПС 54-3Ш	690,98	-34	ЗПС 72-1Ш	3951,59	-35	ЗПС 72-2Ш	4168,28			-36	ЗПС 72-3Ш	4384,97																			
-18	ЗПС 54-4Ш	763,56	-37	ЗПС 72-4Ш	4512,65	-38	ЗПС 72-5Ш	4729,34			-39	ЗПС 84-1Ш	5045,02																			
-19	ЗПС 54-5Ш	805,44	-39	ЗПС 84-2Ш	5366,20	-40	ЗПС 84-3Ш	5582,89			-41	ЗПС 84-4Ш	5799,58																			
-20	ЗПС 72-1Ш	881,19	-42	ЗПС 84-5Ш	6220,45	-43	ЗПС 54-1Ш	6437,14			-44	ЗПС 54-2Ш	6653,83																			
-21	ЗПС 72-2Ш	1047,63	-45	ЗПС 54-3Ш	7074,00	-46	ЗПС 54-4Ш	7290,69	-47	ЗПС 54-5Ш	7507,38																					
-22	ЗПС 72-3Ш	1255,61	-48	ЗПС 72-1Ш	7735,16	-49	ЗПС 72-2Ш	7951,85	-50	ЗПС 72-3Ш	8168,54																					
-23	ЗПС 72-4Ш	1472,30	-51	ЗПС 72-4Ш	8296,22	-52	ЗПС 72-5Ш	8512,91	-53	ЗПС 84-1Ш	8835,29																					
-24	ЗПС 72-5Ш	1551,20	-54	ЗПС 84-2Ш	9150,77	-55	ЗПС 84-3Ш	9367,46	-56	ЗПС 84-4Ш	9584,15																					
-25	ЗПС 84-1Ш	1785,09	-56	ЗПС 84-5Ш	10004,33	-57	ЗПС 54-1Ш	10220,02	-58	ЗПС 54-2Ш	10436,71																					
-26	ЗПС 84-2Ш	1998,18	-58	ЗПС 54-3Ш	10858,89	-59	ЗПС 54-4Ш	11075,58	-60	ЗПС 54-5Ш	11292,27																					
-27	ЗПС 84-3Ш	2214,87	-59	ЗПС 72-1Ш	11712,75	-61	ЗПС 72-2Ш	11929,44	-62	ЗПС 72-3Ш	12146,13																					
-28	ЗПС 84-4Ш	2431,56	-60	ЗПС 72-4Ш	12573,81	-63	ЗПС 72-5Ш	12790,50	-64	ЗПС 84-1Ш	13151,66																					
-29	ЗПС 84-5Ш	2648,25	-61	ЗПС 84-2Ш	13427,67	-65	ЗПС 84-3Ш	13644,36	-66	ЗПС 84-4Ш	13861,05																					
-30	ЗПС 54-1Ш	2864,94	-62	ЗПС 84-5Ш	14281,23	-67	ЗПС 54-1Ш	14497,92	-68	ЗПС 54-2Ш	14714,61																					
-31	ЗПС 54-2Ш	3081,63	-63	ЗПС 54-3Ш	15135,09	-69	ЗПС 54-3Ш	15351,78	-70	ЗПС 54-4Ш	15568,47																					
-32	ЗПС 54-3Ш	3298,32	-64	ЗПС 72-1Ш	16089,25	-71	ЗПС 54-5Ш	15785,16	-72	ЗПС 72-1Ш	16089,25																					
-33	ЗПС 54-4Ш	3515,01	-65	ЗПС 72-2Ш	16943,41	-73	ЗПС 72-2Ш	16301,04	-74	ЗПС 72-3Ш	16517,73																					
-34	ЗПС 54-5Ш	3731,70	-66	ЗПС 84-2Ш	17797,57	-75	ЗПС 72-4Ш	16723,32	-76	ЗПС 72-4Ш	16723,32																					
-35	ЗПС 72-1Ш	3948,39	-67	ЗПС 84-5Ш	18651,73	-77	ЗПС 84-2Ш	17145,60	-78	ЗПС 84-3Ш	17362,29																					
-36	ЗПС 72-2Ш	4165,08	-68	ЗПС 54-1Ш	19505,89	-79	ЗПС 84-4Ш	17567,88	-80	ЗПС 84-4Ш	17567,88																					
-37	ЗПС 72-3Ш	4381,77	-69	ЗПС 54-3Ш	20360,05	-81	ЗПС 84-5Ш	17990,17	-82	ЗПС 54-1Ш	18000,00																					
-38	ЗПС 72-4Ш	4598,46	-70	ЗПС 54-4Ш	21214,21	-83	ЗПС 54-2Ш	18412,45	-84	ЗПС 54-3Ш	18214,21																					
-39	ЗПС 72-5Ш	4815,15	-71	ЗПС 72-1Ш	22068,37	-85	ЗПС 54-4Ш	18834,74	-86	ЗПС 54-4Ш	18214,21																					
-40	ЗПС 84-1Ш	5031,84	-72	ЗПС 72-2Ш	22922,53	-87	ЗПС 54-5Ш	19257,02	-88	ЗПС 72-1Ш	18412,45																					
-41	ЗПС 84-2Ш	5248,53	-73	ЗПС 84-2Ш	23776,69	-89	ЗПС 72-2Ш	19679,31	-90	ЗПС 72-2Ш	18412,45																					
-42	ЗПС 84-3Ш	5465,22	-74	ЗПС 84-5Ш	24630,85	-91	ЗПС 84-3Ш	20101,59	-92	ЗПС 84-3Ш	18412,45																					
-43	ЗПС 84-4Ш	5681,91	-75	ЗПС 54-1Ш	25485,01	-93	ЗПС 84-4Ш	20523,88	-94	ЗПС 84-4Ш	18412,45																					
-44	ЗПС 84-5Ш	5898,60	-76	ЗПС 54-3Ш	26339,17	-95	ЗПС 84-5Ш	20946,17	-96	ЗПС 84-5Ш	18412,45																					
-45	ЗПС 72-1Ш	6115,29	-77	ЗПС 54-4Ш	27193,33	-96	ЗПС 54-1Ш	21368,45	-97	ЗПС 54-1Ш	18412,45																					
-46	ЗПС 72-2Ш	6331,98	-78	ЗПС 54-5Ш	28047,49	-97	ЗПС 54-2Ш	21790,74	-98	ЗПС 54-2Ш	18412,45																					
-47	ЗПС 72-3Ш	6548,67	-79	ЗПС 72-1Ш	28901,65	-98	ЗПС 54-3Ш	22213,02	-99	ЗПС 54-3Ш	18412,45																					
-48	ЗПС 72-4Ш	6765,36	-80	ЗПС 72-2Ш	29755,81	-99	ЗПС 54-4Ш	22635,31	-100	ЗПС 54-4Ш	18412,45																					
-49	ЗПС 72-5Ш	6982,05	-81	ЗПС 84-2Ш	30609,97	-100	ЗПС 54-5Ш	23057,60	-101	ЗПС 54-5Ш	18412,45																					
-50	ЗПС 84-1Ш	7198,74	-82	ЗПС 84-5Ш	31464,13	-101	ЗПС 72-1Ш	23479,88	-102	ЗПС 72-1Ш	18412,45																					
-51	ЗПС 84-2Ш	7415,43	-83	ЗПС 54-1Ш	32318,29	-102	ЗПС 72-2Ш	23902,17	-103	ЗПС 72-2Ш	18412,45																					
-52	ЗПС 84-3Ш	7632,12	-84	ЗПС 54-3Ш	33172,45	-103	ЗПС 72-3Ш	24324,46	-104	ЗПС 72-3Ш	18412,45																					
-53	ЗПС 84-4Ш	7848,81	-85	ЗПС 54-4Ш	34026,61	-104	ЗПС 72-4Ш	24746,75	-105	ЗПС 72-4Ш	18412,45																					
-54	ЗПС 84-5Ш	8065,50	-86	ЗПС 72-5Ш	34880,77	-105	ЗПС 84-2Ш	25169,04	-106	ЗПС 84-2Ш	18412,45																					
-55	ЗПС 72-1Ш	8282,19	-87	ЗПС 84-5Ш	35734,93	-106	ЗПС 84-3Ш	25591,33	-107	ЗПС 84-3Ш	18412,45																					
-56	ЗПС 72-2Ш	8498,88	-88	ЗПС 54-1Ш	36589,09	-107	ЗПС 84-4Ш	26013,62	-108	ЗПС 84-4Ш	18412,45																					
-57	ЗПС 72-3Ш	8715,57	-89	ЗПС 54-3Ш	37443,25	-108	ЗПС 84-5Ш	26435,91	-109	ЗПС 84-5Ш	18412,45																					
-58	ЗПС 72-4Ш	8932,26	-90	ЗПС 72-1Ш	38297,41	-109	ЗПС 54-2Ш	26858,20	-110	ЗПС 54-2Ш	18412,45																					
-59	ЗПС 72-5Ш	9148,95	-91	ЗПС 72-2Ш	39151,57	-110	ЗПС 54-4Ш	27280,49	-111	ЗПС 54-4Ш	18412,45																					
-60	ЗПС 84-1Ш	9365,64	-92	ЗПС 84-2Ш	40005,73	-111	ЗПС 54-5Ш	27702,78	-112	ЗПС 54-5Ш	18412,45																					
-61	ЗПС 84-2Ш	9582,33	-93	ЗПС 84-5Ш	40859,89	-112	ЗПС 72-1Ш	28125,07	-113	ЗПС 72-1Ш	18412,45																					
-62	ЗПС 84-3Ш	9799,02	-94	ЗПС 54-1Ш	41714,05	-113	ЗПС 72-2Ш	28547,36	-114	ЗПС 72-2Ш	18412,45																					
-63	ЗПС 84-4Ш	10015,71	-95	ЗПС 54-3Ш	42568,21	-114	ЗПС 72-3Ш	28969,65	-115	ЗПС 72-3Ш	18412,45																					
-64	ЗПС 84-5Ш	10232,40	-96	ЗПС 54-4Ш	43422,37	-115	ЗПС 72-4Ш	29391,94	-116	ЗПС 72-4Ш	18412,45																					
-65	ЗПС 72-1Ш	10449,09	-97	ЗПС 54-5Ш	44276,53	-116	ЗПС 84-2Ш	29814,23	-117	ЗПС 84-2Ш	18412,45																					
-66	ЗПС 72-2Ш	10665,78	-98	ЗПС 72-1Ш	45130,69	-117	ЗПС 84-3Ш	30236,52	-118	ЗПС 84-3Ш	18412,45																					
-67	ЗПС 72-3Ш	10882,47	-99	ЗПС 72-2Ш	45984,85	-118	ЗПС 84-4Ш	30658,81	-119	ЗПС 84-4Ш	18412,45																					
-68	ЗПС 72-4Ш	11099,16	-100	ЗПС 84-5Ш	46839,01	-119	ЗПС 54-1Ш	31081,10	-120	ЗПС 54-1Ш	18412,45																					
-69	ЗПС 72-5Ш	11315,85	-101	ЗПС 54-3Ш	47693,17	-120	ЗПС 54-2Ш	31503,39	-121	ЗПС 54-2Ш	18412,45																					
-70	ЗПС 84-1Ш	11532,54	-102	ЗПС 54-4Ш	48547,33	-121	ЗПС 54-3Ш	31925,68	-122	ЗПС 54-3Ш	18412,45																					
-71	ЗПС 84-2Ш	11749,23	-103	ЗПС 54-5Ш	49401,49	-122	ЗПС 54-4Ш	32347,97	-123	ЗПС 54-4Ш	18412,45																					
-72	ЗПС 84-3Ш	11965,92	-104	ЗПС 72-1Ш	50255,65	-123	ЗПС 54-5Ш	32770,26	-124	ЗПС 54-5Ш	18412,45																					
-73	ЗПС 84-4Ш	12182,61	-105	ЗПС 72-2Ш	51109,81	-124	ЗПС 72-1Ш	33192,55	-125	ЗПС 72-1Ш	18412,45																					
-74	ЗПС 84-5Ш	12399,30	-106	ЗПС 84-2Ш	51963,97	-125	ЗПС 72-2Ш	33614,84	-126	ЗПС 72-2Ш	18412,45																					
-75	ЗПС 72-1Ш	12615,99	-107	ЗПС 84-5Ш	52818,13	-126	ЗПС 84-3Ш	34037,13	-127	ЗПС 84-3Ш	18412,45																					
-76	ЗПС 72-2Ш	12832,68	-108	ЗПС 54-1Ш	53672,29	-127	ЗПС 84-4Ш	34459,42	-128	ЗПС 84-4Ш	18412,45																					
-77	ЗПС 72-3Ш	13049,37	-109	ЗПС 54-3Ш	54526,45	-128	ЗПС 84-5Ш	34881,71	-129	ЗПС 84-5Ш	1																					

Эскиз	Обозначение	Марка	Марка бетона	Размеры		Расход		Масса, т
				мм	мм	материалов		
				А	Н	бетон, м <sup>3</sup>	сталь, кг	
см. лист 1	3.902.1-10.3 06.00.00-05	ПГ 72.2-У2ш	200	7200	2,68		437,39	6,7
	-11	ПГ 72.2-У2ш-1					437,39	
	3.902.1-10.3 07.00.00	ПГ 42.2-У1ш	300	4200	1,56	226,70	3,9	
	-02	ПГ 42.2-У1ш-1				226,70		
	-01	ПГ 42.2-У2ш				251,25		
		-03	ПГ 42.2-У2ш-1			251,25		
	3.902.1-10.3 06.00.00	ПГ 42.3-У1ш	300	4200	2,40	240,85	6,0	
	-06	ПГ 42.3-У1ш-1				240,85		
	-01	ПГ 42.3-У2ш				265,70		
	-07	ПГ 42.3-У2ш-1				265,70		

3.902.1-10.3 00.00.00 НИ Лист 2

Тип	Способ производства работ	Глубина падежной части, м	Глубина падежной части, м		
			6,6	8,4	9,6
I, II, III, IV	Опускной колодец	12,0	2.пс 54-1к	2.пс 72-1к	2.пс 84-1к
			2.пс 54-1ш	2.пс 72-1ш	2.пс 84-1ш
		15,3	2.пс 54-2к	2.пс 72-2к	2.пс 84-2к
			2.пс 54-2ш	2.пс 72-2ш	2.пс 84-2ш
		18,0	2.пс 54-3к	2.пс 72-3к	2.пс 84-3к
	2.пс 54-3ш		2.пс 72-3ш	2.пс 84-3ш	
	Стена в грунте	21,0	2.пс 54-4к	2.пс 72-4к	2.пс 84-4к
			2.пс 54-4ш	2.пс 72-4ш	2.пс 84-4ш
		24,0	2.пс 54-5к	2.пс 72-5к	2.пс 84-5к
			2.пс 54-5ш	2.пс 72-5ш	2.пс 84-5ш
			12,0	3.пс 54-1к	3.пс 72-1к
	3.пс 54-2к			3.пс 72-2к	3.пс 84-2к
	18,0		3.пс 54-3к	3.пс 72-3к	3.пс 84-3к
			3.пс 54-4к	3.пс 72-4к	3.пс 84-4к
	24,0		3.пс 54-5к	3.пс 72-5к	3.пс 84-5к

Лист 18

3.902.1-10.3 00.00.00 СМЗ

Ключ  
для подбора стеновых панелей.

Страницы Лист Листов  
9 7 7

Укрываю каминаль тракт



Схема 1 (Д=21,0м)

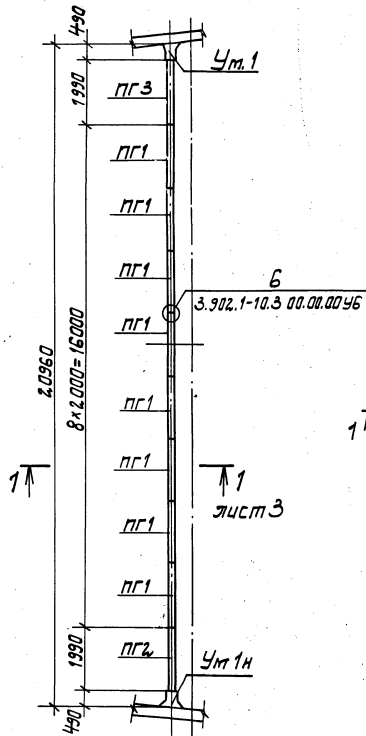


Схема 2 (Д=18,0м)

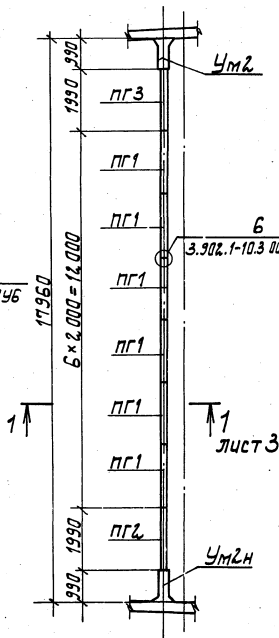


Схема 3 (Д=15,3м)

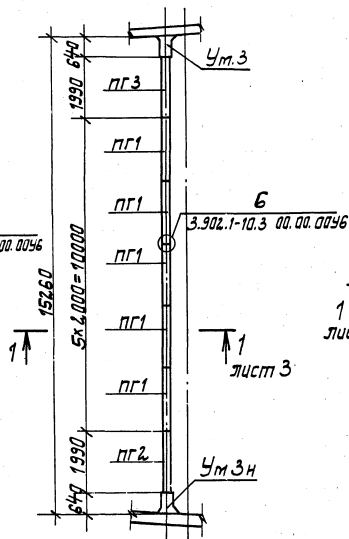
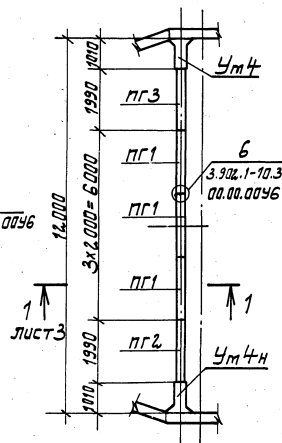


Схема 4 (Д=12,0м)



1:15 2:10 3:10 4:10 5:10 6:10 7:10 8:10 9:10 10:10 11:10 12:10 13:10 14:10 15:10 16:10 17:10 18:10 19:10 20:10

			3.902.1-10.3 00.00.00СМ5			
Гл. инж. п.	Навотинский	<i>[Signature]</i>	Схемы расположения перегородочных панелей в один ярус	Страна	Лист	
Н. контр.	Плотник	<i>[Signature]</i>		7	1	3
Нач. отд.	Волошин	<i>[Signature]</i>				
Гл. спец.	Плотник	<i>[Signature]</i>				
Рис. гр.	Жуковец	<i>[Signature]</i>				
Рис. гр.	Ялоцман	<i>[Signature]</i>				
			Укроборудконтпроект			

Спецификация к схемам расположения перегородочных панелей

Марка	Обозначение	Наименование	КОД. ПО ЭКЗ. М.У.		Масса ед. м	Примечание
			1	2		
		H=6,6 м				
		Панели перегородочные				
ПГ1	3.900.1-10.3 05.00.00	ПГ 54.2-Р1ш	8	6	5,0	
ПГ2	3.902.1-10.3 06.00.00-02	ПГ 54.2-У1ш	1	1		
ПГ3	-08	ПГ 54.2-У1ш-1	1	1		
		Участок монолитный				
Ум1	3.902.1-10.3 08.00.00-03	Ум4-54	1		1,30 м³	
Ум1н	-18	Ум4-54н	1		1,30 м³	
Ум2	-02	Ум3-54		1	2,12 м³	
Ум2н	-17	Ум3-54н		1	2,12 м³	
		H=8,4 м				
		Панели перегородочные				
ПГ1	3.900.1-10.3 05.00.00-01	ПГ 72.2-Р1ш	8	6	6,7	
ПГ2	3.902.1-10.3 06.00.00-04	ПГ 72.2-У1ш		1		
	-05	ПГ 72.2-У2ш	1			
ПГ3	-10	ПГ 72.2-У1ш-1		1		
		-11	ПГ 72.2-У2ш-1	1		
		Участок монолитный				
Ум1	3.902.1-10.3 08.00.00-08	Ум4-72	1		1,70 м³	
Ум1н	-23	Ум4-72н	1		1,70 м³	
Ум2	-07	Ум3-72		1	2,75 м³	
Ум2н	-22	Ум3-72н		1	2,75 м³	

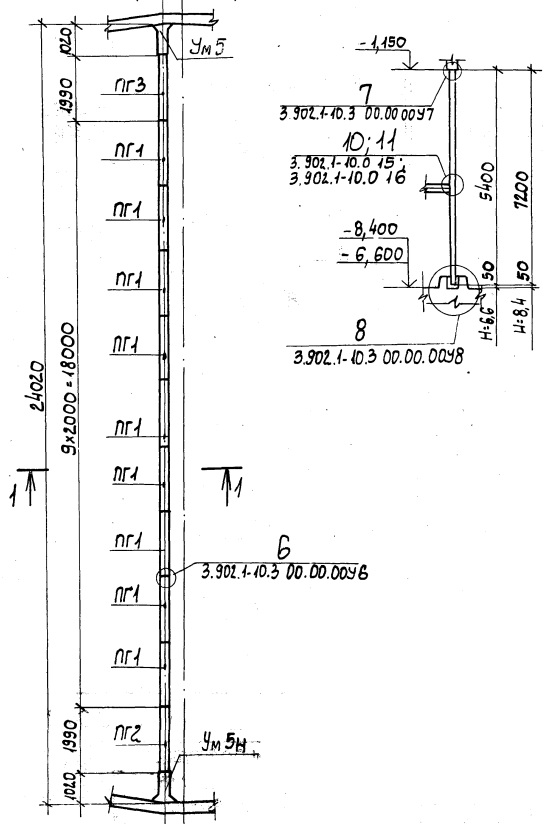
Марка	Обозначение	Наименование	КОД. ПО ЭКЗ. М.У.		Масса ед. м	Примечание
			3	4		
		H=6,6 м				
		Панели перегородочные				
ПГ1	3.900.1-10.3 05.00.00	ПГ 54.2-Р1ш	5	3	5,0	
ПГ2	3.902.1-10.3 06.00.00-02	ПГ 54.2-У1ш	1	1		
ПГ3	-08	ПГ 54.2-У1ш-1	1	1		
		Участок монолитный				
Ум3	3.902.1-10.3 08.00.00-01	Ум2-54	1		1,53 м³	
Ум3н	-16	Ум2-54н	1		1,53 м³	
Ум4	3.902.1-10.3 08.00.00	Ум1-54		1	3,00 м³	
Ум4н	-15	Ум1-54н		1	3,00 м³	
		H=8,4 м				
		Панели перегородочные				
ПГ1	3.900.1-10.3 05.00.00-01	ПГ 72.2-Р1ш	5	3	6,7	
ПГ2	3.902.1-10.3 06.00.00-04	ПГ 72.20-У1ш	1	1		
ПГ3	-10	ПГ 72.20-У1ш-1	1	1		
		Участок монолитный				
Ум3	3.902.1-10.3 08.00.00-06	Ум2-72	1		1,99 м³	
Ум3н	-21	Ум2-72н	1		1,99 м³	
Ум4	-05	Ум1-72		1	3,90 м³	
Ум4н	-20	Ум1-72н		1	3,90 м³	

Умб. и лодж. Подпись в бланке 3.900.00.00.00

3.902.1-10.3 00.00.00 02М5

Схема 5 (L=24,0м)

1-1

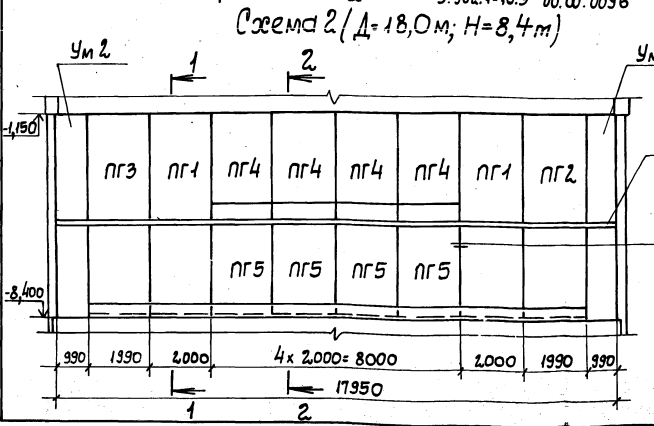
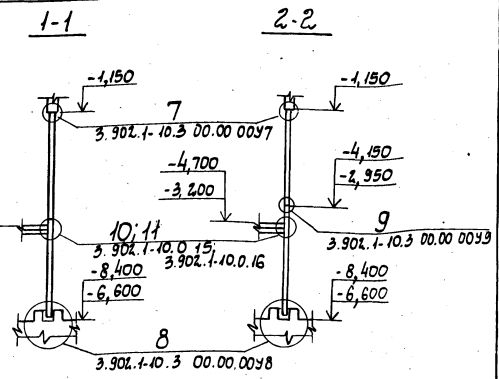
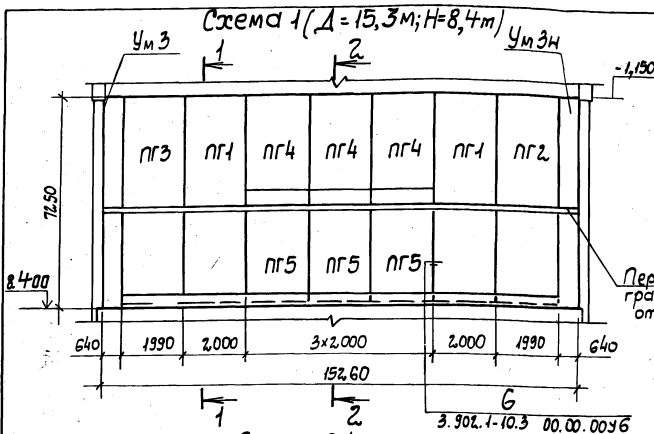


Спецификация к схеме 5 расположения перегородочных панелей

Марка	Обозначение	Наименование	Кол.	Масса ед, т	Примечание
		H=6,6 м			
		Панели перегородочные			
ПГ1	3.902.1-10.3 05.00.00	ПГ 54.2.-Р1 ш	9		
ПГ2	3.902.1-10.3 06.00.00-03	ПГ 54.2.-У2 ш	1	5,0	
ПГ3	-09	ПГ 54.2.-У2 ш-1	1		
		Участок монолитный			
Ум5	3.902.1-10.3 08.00.00-04	Ум5-54	1	2,22	м³
Ум5н	-19	Ум5-54н	1	2,22	м³
		H=8,4 м			
		Панели перегородочные			
ПГ1	3.902.1-10.3 05.00.0001	ПГ 72.2.-Р1 ш	9		
ПГ2	3.902.1-10.3 06.00.00-05	ПГ 72.2.-У2 ш	1	6,7	
ПГ3	-11	ПГ 72.2.-У2 ш-1	1		
		Участок монолитный			
Ум5	3.902.1-10.3 08.00.00-09	Ум5-72	1	2,87	м³
Ум5н	-24	Ум5-72н	1	2,87	м³

3.902.1-10.3 00.00.00 см5 Лист 3

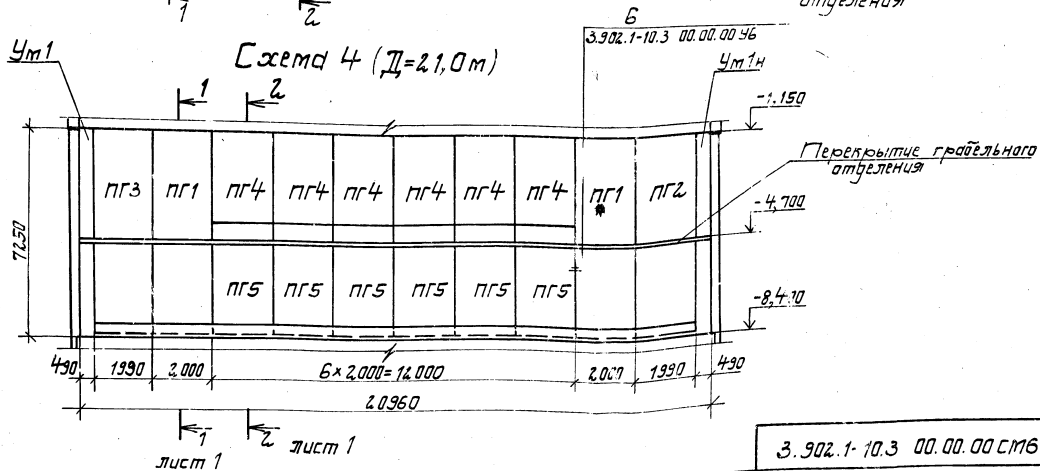
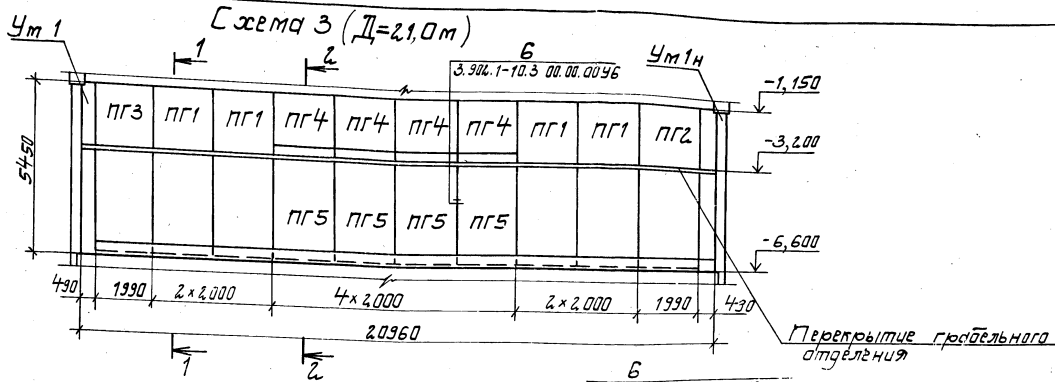
Ум5 н монолитный участок

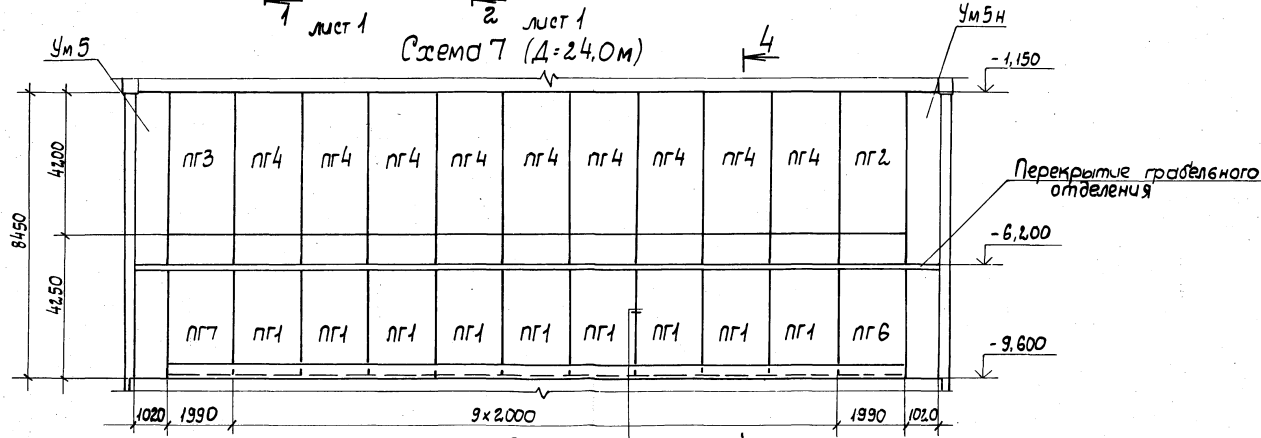
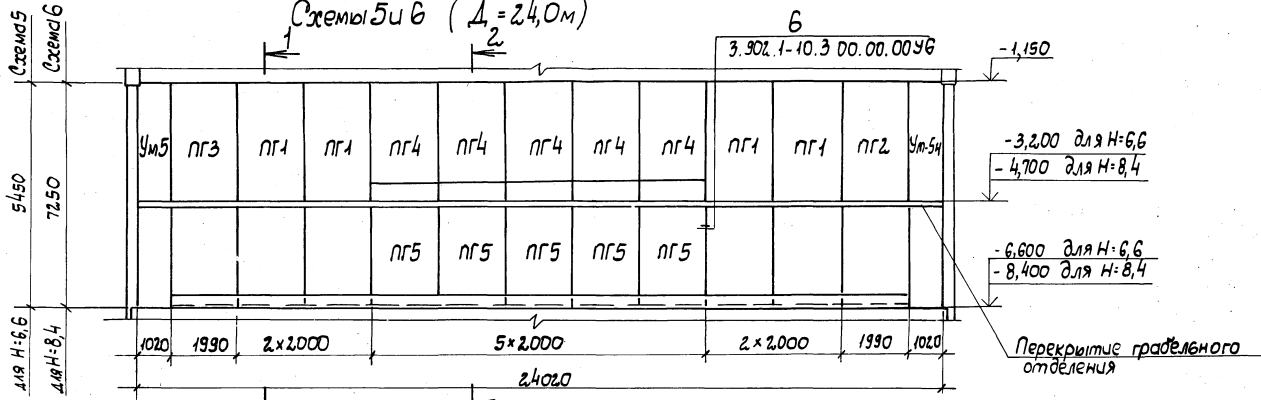


3.902.1-10.3 00.00.00 СМ6		Страницы		Лист	Листов
Схемы расположения перегородочных панелей в ЭВВ яруса		Р	1	7	
Ин. ука. пр. Новоминский Н. Кондр. Плотнощikov		Учред. организация			
Инж. от. Волошин					
Ин. елев. Плотнощikov					
Рук. гр. Азербейд					
Рук. гр. Клоцман					

Умб. и подкл. Подписи и даты







Учб. № 0001/1/подпись и дата/ ВЗ ам. УИ 6. П.

3.902.1-10.3 00.00.00.96

3.902.1-10.3 00.00.00.96

лист 3



Схема 10 (D=15,3 м)

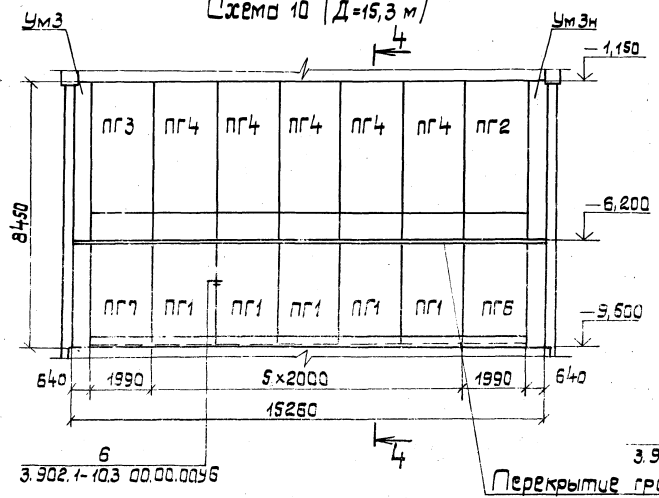
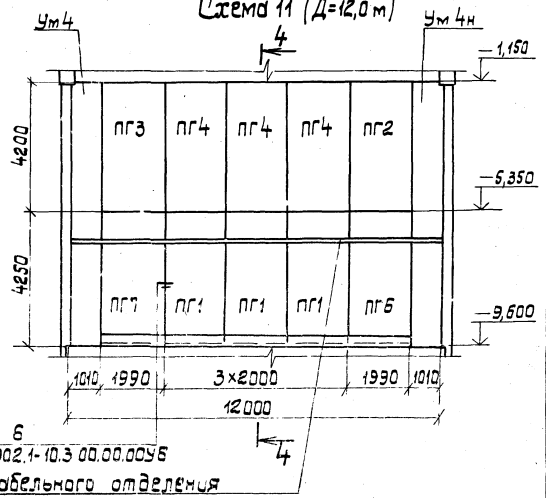


Схема 11 (D=12,0 м)



3.902.1-10.3 00.00.0056

## Спецификация к сметам расположения перегородочных панелей

Марка	Обозначение	Наименование	Кол. на смету											Масса ед. т	Приме- чание	
			1	2	3	4	5	6	7	8	9	10	11			
		Панели перегородочные														
ПГ1	3.900.1-10.3 05.00.00-01	ПГ 72.2-Р1ш	2	2		2		4								6,7
	3.900.1-10.3 05.00.00	ПГ 54.2-Р1ш			4		4									5,0
	3.902.1-10.3 03.00.00-02	ПГ 42.3-Р1ш							9	8	6	5	3			6,0
ПГ2	3.902.1-10.3 06.00.00-04	ПГ 72.2-У1ш	1	1												6,7
	-02	ПГ 54.2-У1ш			1											5,0
	-05	ПГ 72.2-У2ш				1		1								6,7
	-03	ПГ 54.2-У2ш					1									5,0
	3.902.1-10.3 07.00.00 -01	ПГ 42.2-У2ш							1	1						3,9
	3.902.1-10.3 07.00.00	ПГ 42.2-У1ш									1	1	1			3,9
ПГ3	3.902.1-10.3 06.00.00 -10	ПГ 72.2-У1ш-1	1	1												6,7
	-08	ПГ 54.2-У1ш-1			1											5,0
	-11	ПГ 72.2-У2ш-1				1		1								6,7
	-09	ПГ 54.2-У2ш-1					1									5,0
	3.902.1-10.3 07.00.00 -03	ПГ 42.2-У2ш-1							1	1						3,9
	-02	ПГ 42.2-У1ш-1									1	1	1			3,9
ПГ4	3.902.1-10.2 05.00.00	ПГ 30.20-Р1ш	3	4		6		5								2,8
	3.902.1-10.3 04.00.00	ПГ 18.2-Р1ш			4		5									1,7
	3.902.1-10.2 06.00.00-01	ПГ 42.20-Р1ш							9	8	6	5	3			3,9
ПГ5	3.902.1-10.3 03.00.00-01	ПГ 42.2-Р1ш	3	4		6		5								3,4
	3.902.1-10.3 03.00.00	ПГ 36.2-Р1ш			4		5									3,4
ПГ6	3.902.1-10.3 06.00.00-01	ПГ 42.3-У2ш							1	1						6,0
	3.902.1-10.3 06.00.00	ПГ 42.3-У1ш									1	1	1			
ПГ7	-07	ПГ 42.3-У2ш-1							1	1						6,0
	-06	ПГ 42.3-У1ш-1									1	1	1			

3.902.1-7.3 00.00.00 СМБ

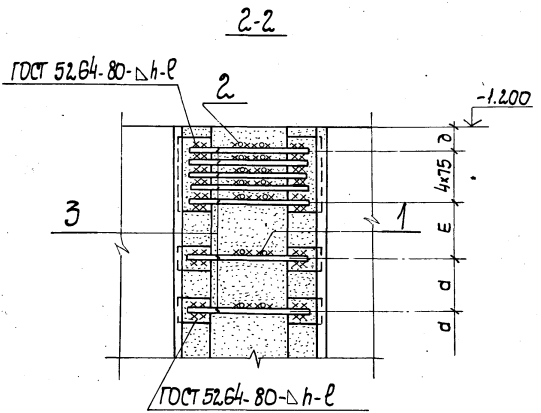
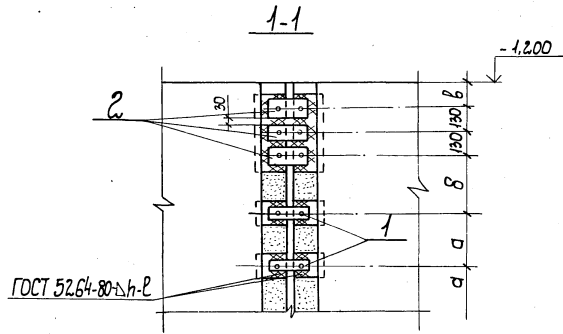
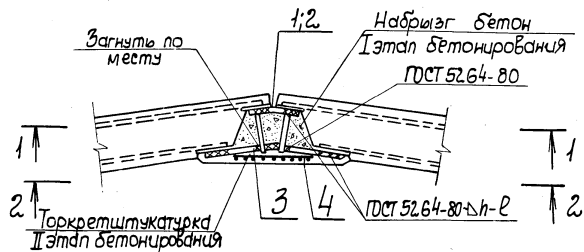
Лист

6

Спецификация к сметам расположения перегородочных панелей

Марка	Обозначение	Наименование	Кол. на смету											Масса ед. кг	Приме- чание		
			1	2	3	4	5	6	7	8	9	10	11				
		Участок монолитный															
Ум 1	3.902.1-10.3 08.00.00-03	Ум 4-54			1												
	-08	Ум 4-72				1											
	-13	Ум 4-84								1							
Ум 1н	-18	Ум 4-54н			1												
	-23	Ум 4-72н				1											
	-28	Ум 4-84н								1							
Ум 2	-07	Ум 3-72		1													
	-12	Ум 3-84									1						
Ум 2н	-22	Ум 3-72н		1													
	-27	Ум 3-84н									1						
Ум 3	-06	Ум 2-72	1														
	-11	Ум 2-84										1					
Ум 3н	-21	Ум 2-72н	1														
	-26	Ум 2-84н										1					
Ум 4	-10	Ум 1-84											1				
Ум 4н	-25	Ум 1-84н												1			
	-04	Ум 5-54					1										
Ум 5	-09	Ум 5-72						1									
	-14	Ум 5-84								1							
	-19	Ум 5-54н					1										
Ум 5н	-24	Ум 5-72н							1								
	-29	Ум 5-84н									1						

3.902.1-10.3 00.00.00СМ6



1. Таблицу обозначений см. лист 2.
2. Арматурная сетка (поз.4) составитсся на всю высоту панели и на разрезах условно не показана.

Лист № 001. Подпись - [Signature]

		3.902.1-10.3.00.00.0004			
Гл. инж. пр.	Новоминский				
Н. контр.	Плотник				
Нач. отд.	Болошин				
Тл. спец.	Плотник				
Рук. гр.	Яценберг				
Рук. гр.	Клюцман				
Узел 1. Клиновидный стык стеновых панелей			Стация	Лист	Листов
			Р	1	4
			Укрводоканалпроект		

Обозначение	Диаметр подземной части, м	Глубина подземной части, м	Способ производства работ	Размеры, мм					Сварные соединения мм			Примечания			
				а	б	в	д	е	Длина ℓ	Высота h					
										поз.1	поз.2		поз.3		
3.902.1-10.3 00.00.0041	12,0	6,6	Оплеткой способ; "стена вгрынте"	300	320	170	150	300	50	5	6	4			
-01	15,3								70		8				
-02	18,0								80	6	10	5			
-03	21,0								90	7	12	6			
-04	24,0								100		7				
-05	12,0	8,4		300	320	170	150	300	70	5	8	4			
-06	15,3								80	6	10	5			
-07	18,0								90			6			
-08	21,0								100			7	12	7	
-09	24,0								200	230	120	120	190	70	5
-10	12,0	9,6		300	320	170	150	300	90	7	12	6			
-11	15,3								100			7	7		
-12	18,0								120	120	190	120		8	8
-13	21,0												200		
-14	24,0		200						230	120	120	190		120	8

3.902.1-10.3 00.00.0041 Лист 2

Лист 2 из 2



Марка поз.	Обозначение	Наименование	Кол. на исполнение 3.902.1-10.3 00.00.0001-														Масса, кг	Примеч.	
			-	01	02	03	04	05	06	07	08	09	10	11	12	13			14
		Сборочные единицы																	
		Изделие среднотельное																	
1	3.902.1-10.3 00.26.00-18	МС 109	14/16					20/22											0,98
	-19	МС 110	14/16																1,06
	3.902.1-10.3 00.26.00	МС 81		14/16															1,95
	-01	МС 82			14/16														2,28
	-03	МС 84				14/16													2,61
	-20	МС 111						20/22											1,57
	-21	МС 112							20/22										2,28
	-02	МС 83								20/22									2,61
	-04	МС 85																	1,83
	-05	МС 86																	2,15
	-06	МС 87																	2,84
	-07	МС 88	3					3											1,43
	-08	МС 89		3															1,57
	-10	МС 91			3														3,05
	-12	МС 93				3													3,60
	-14	МС 95					3												4,15
	-09	МС 90						3											3,05
	-11	МС 92							3										3,60
	-13	МС 94								3									4,15
	-15	МС 96									3								2,84
	-16	МС 97										3							4,15
	-17	МС 98																	5,25

Продолжение см. лист 4.

В спецификации количества изделий указано дробью:  
 в числителе - для апускного способа, в знаменателе - для, стены в грунте."

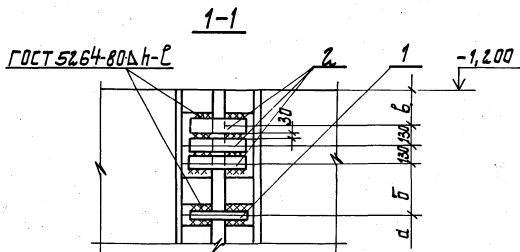
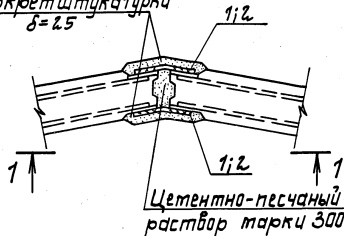
3.902.1-10.3 00.00.0001

Лист 3

Шкв. Младш. Подпись и дата Вып. Шкв. К.



Торкретштукатурка  
δ = 25



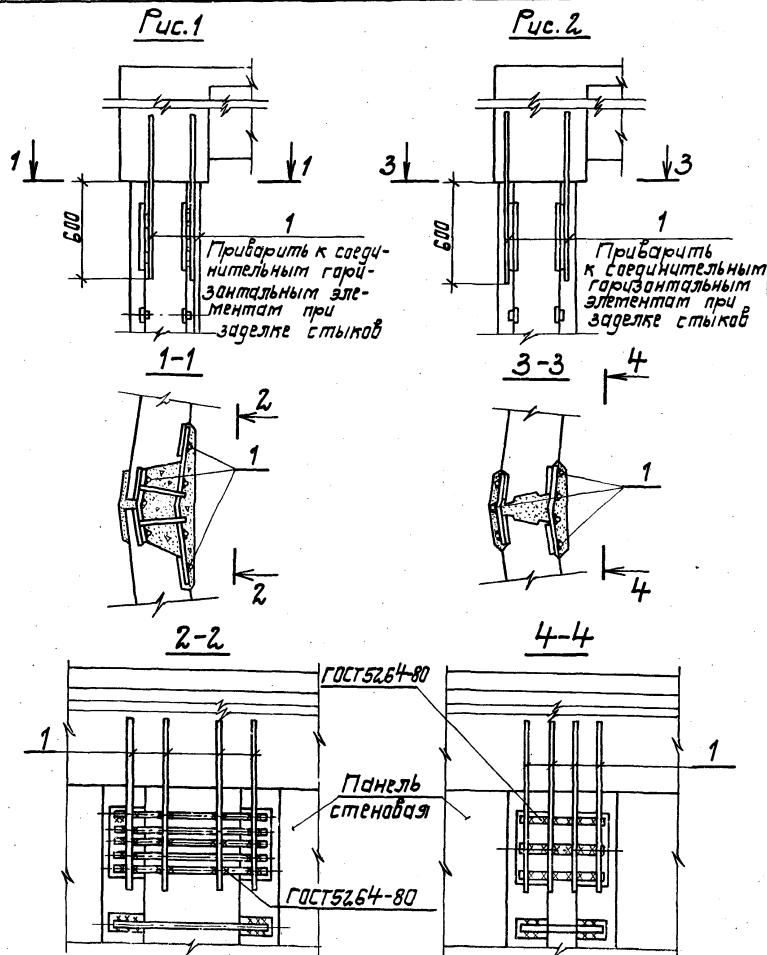
Обозначение	Диаметр поперечной части, мм		Размеры, мм			Размеры стыковых, соединений		Приме- чание
	Д	Н	а	б	в	Рш мм	Нш, мм поз. 1 поз. 2	
3.902.1-10.3 00.00.00У2	12,0	6,6	300	320	170	50	6	
-01	15,3					70	5	8
-02	18,0					80	6	10
-03	21,0					90	7	12
-04	24,0					100	7	12
-05	12,0	8,4	200	230	120	70	5	8
-06	15,3					80	6	10
-07	18,0					90	7	12
-08	21,0					100	7	12
-09	24,0					70	5	8
-10	12,0	9,6	300	320	170	90	7	12
-11	15,3					100	7	12
-12	18,0					70	5	8
-13	21,0					90	7	12
-14	24,0					100	7	12

Таблицу обозначений см. лист 2

3.902.1-10.3 00.00.00У2		Узел 2.		Страницы		Лист		Листов	
Шпандный стык стеновых панелей		Укрваодаканалпроект		1		2			

С. 1000 31

Марка поз.	Обозначение	Наименование	Мат. на исполнение 3.902.1-10.3 00.00.0042 -														Масса кг	Примеч.
			-	01	02	03	04	05	06	07	08	09	10	11	12	13		
		<u>Детали</u>																
		Цзделце соединительное																
1	3.902.1-10.1 00.26.00-03	МС 4	28					40										0,68
	-04	МС 5		28														0,68
	3.902.1-10.3 00.27.00	МС 113			28													1,65
	-01	МС 114				28												1,98
	-03	МС 116					28					62						2,31
	3.902.1-10.1 00.26.00-12	МС 13						40										1,60
	-13	МС 14							40									2,15
	3.902.1-10.3 00.27.00-02	МС 115								40					74			2,31
2	-07	МС 120	6					6										1,13
	-08	МС 121		6														1,27
	-10	МС 123			6													2,75
	-12	МС 125				6												3,37
	-14	МС 127					6											3,85
	-09	МС 122							6									2,75
	-11	МС 124								6								3,30
	-13	МС 126									6							3,85
	-04	МС 117										48						1,36
	-05	МС 118											48					1,85
	-06	МС 119													74			2,54
	-15	МС 128											6					2,54
	-16	МС 129												6				3,85
	-17	МС 130														6		4,95

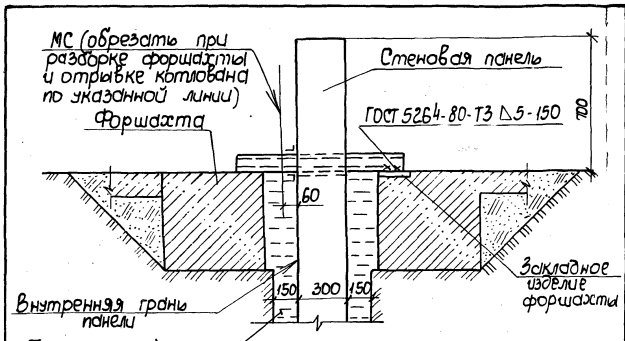


Обозначение	Рис.	Тип стыка, панелей	Глубина, мм	Примеч.
3.902.1-10.3 00.00.0043			6,600	
-01	1	клиновидный	8,400	
-02			9,600	
-03			6,600	
-04	2	шпоначный	8,400	
-05			9,600	

Марка поз.	Обозначение	Наименование	Мат.	Масса, кг	Примеч.
		3.902.1-10.3 00.00.0043;			
		3.902.1-10.3 00.00.0043-03			
		<u>Детали</u>			
1	3.902.1-10.3 00.00.0143	Я-III-16 ГОСТ 5781-82*L=1200	7	1,74	
		3.902.1-10.3 00.00.0043-01;			
		3.902.1-10.3 00.00.0043-04			
		<u>Детали</u>			
1	3.902.1-10.3 00.00.0243	Я-III-18 ГОСТ 5781-82*L=1200	7	2,20	
		3.902.1-10.3 00.00.0043-02;			
		3.902.1-10.3 00.00.0043-05			
		<u>Детали</u>			
1	3.902.1-10.3 00.00.0343	Я-III-20 ГОСТ 5781-82*L=1200	7	2,71	

3.902.1-10.3 00.00.0043		Страна	Лист	Листов
И.И.И.И.	И.И.И.И.	Узел 3. Стык стеновых панелей с монолитным железобетонным	7	1
И.И.И.И.	И.И.И.И.	Устройство панелей		

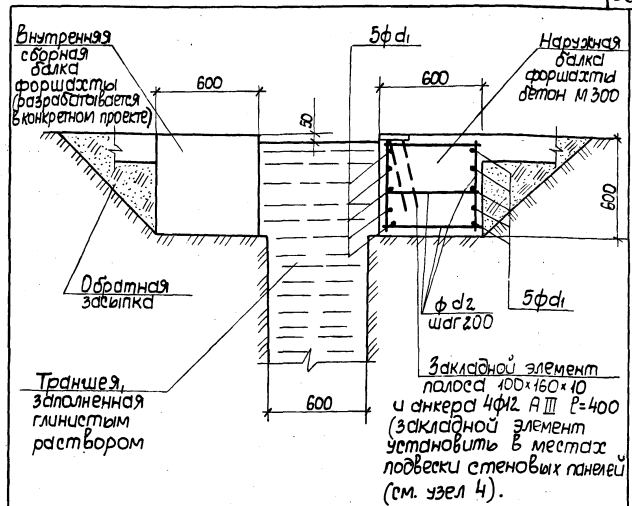
Лист № 1 из 1. Изготовлено в г. Москве



Обозначение	Глубина Н, м	Марка
3.902.1-10.3 00.00.00У4	6,6; 8,4	МС 63
-01	9,6	МС 80

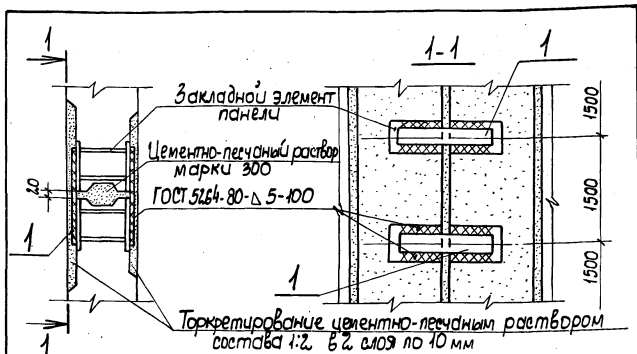
Марка	Обозначение	Наименование	Нал.	Масса, кг	Прим.
		3.902.1-10.3 00.00.00У4			
		Сборочные единицы			
МС 63	3.902.1-10.1 00.30.00	Элемент соединительный МС 63	2	8,81	
		3.902.1-10.3 00.00.00У4-01			
		Сборочные единицы			
МС 80	3.902.1-10.3 00.32.00	Элемент соединительный МС 80	2	10,50	

3.902.1-10.3 00.00.00У4		
М. инж. пр. Новоминский	Узел 4.	Стадия
Н. контр. Плотник	Опирание стеновой панели на форштафт при способе "стена в грунте"	Лист
Нач. отд. Волошкин		Листов
М. спец. Плотник		
Рук. гр. Яценберг		
Рук. гр. Кючман		
		Укрводоканалпроект



Глубина Н, м	Диаметр подземной части, м	12	15	18	21	24	
6,6	Диаметр	d <sub>1</sub>	16	20	22	28	28
		d <sub>2</sub>	5		8		
8,4	арматуры, мм	d <sub>1</sub>	18	22	25	32	32
		d <sub>2</sub>	6	8		10	
9,6		d <sub>1</sub>	18	25	28	32	36
		d <sub>2</sub>	6	8		10	

3.902.1-10.3 00.00.00У5		
М. инж. пр. Новоминский	Узел 5.	Стадия
Н. контр. Плотник	Армирование форштафта при способе "стена в грунте"	Лист
Нач. отд. Волошкин		Листов
М. спец. Плотник		
Рук. гр. Яценберг		
Ст. инж. Иваницкий		
		Укрводоканалпроект



Обозначение	Глубина под-земной части Н, м
3.902.1-10.3 00.00 00УБ	6,6
-01	8,4
-02	9,6

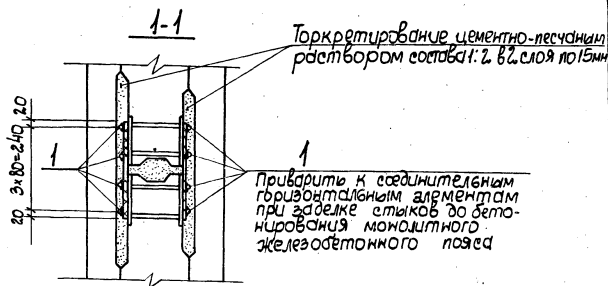
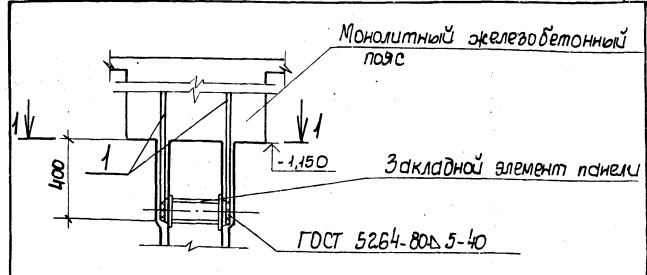
Марка, поз.	Обозначение	Наименование	Кол.	Масса ед., кг	Приме-чание
		3.902.1-10.3 00.00 00УБ			
		<u>Детали</u>			
1	3.902.1-10.3 00.00 01УБ	Положа 60*6 ГОСТ 103-76* L=440	8	1,24	
		3.902.1-10.3 00.00 00УБ-01			
		<u>Детали</u>			
1	3.902.1-10.3 00.00 01УБ	Положа 60*6 ГОСТ 103-76* L=440	10	1,24	
		3.902.1-10.3 00.00 00УБ-02			
		<u>Детали</u>			
1	3.902.1-10.3 00.00 01УБ	Положа 60*6 ГОСТ 103-76* L=440	12	1,24	

3.902.1-10.3 00.00 00УБ

Л.И.М.К. пр. Новомичевский  
Н. контр. Плотник  
Нач. отд. Волошин  
Л. елец Плотник  
Рук. гр. А.И.Зенберг  
Рук. гр. К.Ю.Цициан

Узел Б.  
Шпуночный стык  
перегородочных панелей

Лист 1  
Листов 1  
Укрводоканалпроект



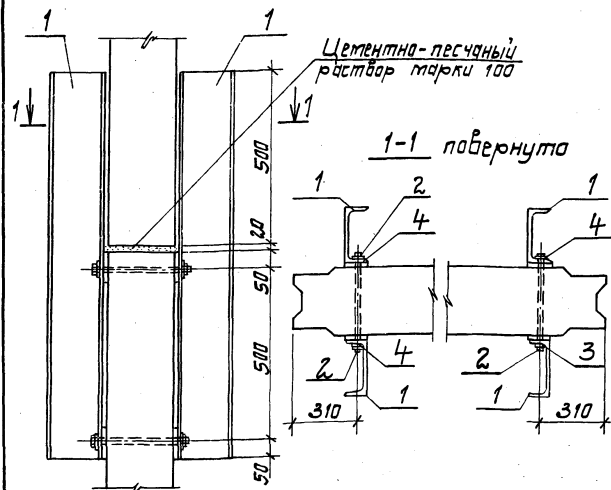
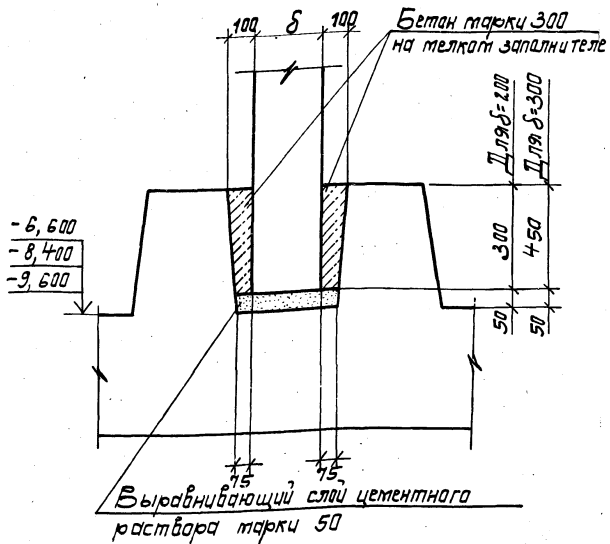
Марка, поз.	Обозначение	Наименование	Кол.	Масса ед., кг	Приме-чание
		3.902.1-10.3 00.00 01У7			
		<u>Детали</u>			
1	3.902.1-10.3 00.00 01У7	ФЛ. А III ГОСТ 5781-82* L=800	8	0,71	

3.902.1-10.3 00.00 00У7

Л.И.М.К. пр. Новомичевский  
Н. контр. Плотник  
Нач. отд. Волошин  
Л. елец Плотник  
Рук. гр. А.И.Зенберг  
Рук. гр. К.Ю.Цициан

Узел 7.  
Стык перегородочных па-  
нелей с монолитным железобетонным поясом

Лист 1  
Листов 1  
Укрводоканалпроект



Марка, поз.	Обозначение	Наименование	Кол.	Масса кг.	Примечание
		Сборочные единицы			
1	3.902.1-10.3 00.23.00	Изделия соединительные типов Стандартные изделия	4	16,84	
2		Болт М16 ГОСТ 1938-70*, L=260	4	0,51	
3		Гайка М16 ГОСТ 5915-70*	4	0,03	
4		Шайба конусная М16 ГОСТ 10306-78	8	0,01	

3.902.1-10.3 00.00.0048

Сп. проект	Н. контр.	П. латник	В. о. тов.	П. латник	П. латник	П. латник	П. латник

Узел 8.  
Стык перегородочной  
панели с днищем.

Статус: Лист 1  
Листов: 1

Укробудавиапроект

3.902.1-10.3 00.00.0049

Сп. проект	Н. контр.	П. латник	В. о. тов.	П. латник	П. латник	П. латник	П. латник

Узел 9.  
Горизонтальный стык,  
перегородочных панелей  
для Н=6,6м и Н=8,4м.

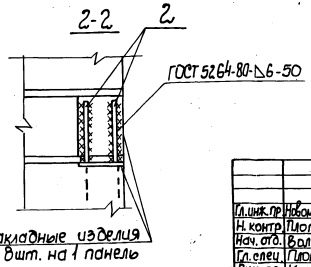
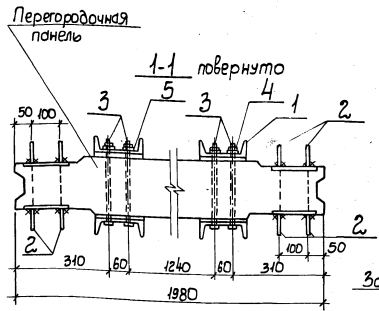
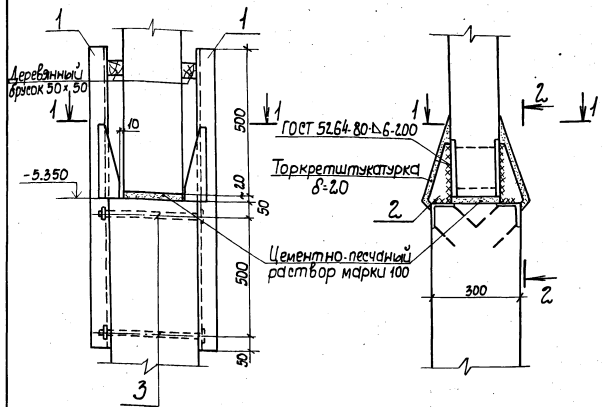
Статус: Лист 1  
Листов: 1

Укробудавиапроект



На период монтажа

На период эксплуатации



Марка, поз.	Обозначение	Наименование	Кол.	Масса, кг	Примечание
<u>Сборочные единицы</u>					
1	3.902.1-10.3 00.30.00	Изделие соединительное МС 107	4	17,78	
2	3.902.1-10.3 00.31.00	Изделие соединительное МС 108	46	0,83	
<u>Стандартные изделия</u>					
3		Болт М16 ГОСТ 7798-70*, L=360	8	0,62	
4		Гайка М16 ГОСТ 5915-70*	8	0,03	
5		Шайба М16 ГОСТ 11374-78*	8	0,04	

После приварки позиции 2 к закладным изделиям панелей произвести демонтаж временного крепления (позиции 1).

3.902.1-10.3 00.00.000410		Лист	Листов
Узел 10, Горизонтальный стык перегородочных панелей для Н=9,6м		Р	1
Л.инж.пр. И.В.Омичкин	Л.пр. И.В.Омичкин	Укрводоканалпроект	
Н.контр. Плотник	Л.пр. Плотник		
Нач. отд. Волошин	Л.пр. Волошин		
Гл.инж. Плотник	Л.пр. Плотник		
Рук. гр. Ключиди	Л.пр. Ключиди		

Им. № подл. Подпись и дата Взам. инв. №

Формат	Зона	Пос.	Обозначение	Наименование	Кал. на исполнение 3.902.1-10.3 01.00.00									Примечание	
					—	01	02	03	04	05	06	07	08		09
				<u>Документация</u>											
A3			3.902.1-10.3 01.00.0006	Сборочный чертеж	×	×	×	×	×	×	×	×	×	×	
A4			3.902.1-10.3 00.00.0077	Технические требования	×	×	×	×	×	×	×	×	×	×	
A3			3.902.1-10.3 00.00.0068	Ведомость расхода стали на элемент	×	×	×	×	×	×	×	×	×	×	
				<u>Сборочные единицы</u>											
A4	1		3.902.1-10.1 00.01.00	Корпус плоский КР1	8	8	8	8	8	10	10	10	10	10	
A4	2		3.902.1-10.3 00.01.00	Сетка арматурная с125	1										
			- 01	Сетка арматурная с125	1										
			- 02	Сетка арматурная с127			1								
			- 03	Сетка арматурная с128				1							
					3.902.1-10.3 01.00.00										
					И.п.р. Новикова И.контр. Платник И.уч.отв. Валочник И.спец. Платник И.р.к.г.р. Ябзевеат					Панель стеновая 2 п.				Станд. лист Листов Р 1 9 Укравадка на проект	

ФОРМАТ А4

Им. № подл. Подпись и дата Взам. инв. №

Формат	Зона	Пос.	Обозначение	Наименование	Кал. на исполнение 3.902.1-10.3 01.00.00									Примечание	
					—	01	02	03	04	05	06	07	08		09
A4	2		3.902.1-10.3 00.01.00-04	Сетка арматурная с129					1						
			- 05	Сетка арматурная с130						1					
			- 06	Сетка арматурная с131							1				
			- 07	Сетка арматурная с132								1			
			- 08	Сетка арматурная с133									1		
A4			3.902.1-10.3 00.02.00	Сетка арматурная с140										1	
A4	3		3.902.1-10.3 00.05.00	Сетка арматурная с159	1										
			- 01	Сетка арматурная с160	1										
			- 02	Сетка арматурная с161			1								
			- 03	Сетка арматурная с162				1							
			- 04	Сетка арматурная с163					1						
			- 05	Сетка арматурная с169						1					
			- 06	Сетка арматурная с170							1				
			- 07	Сетка арматурная с171								1			
			- 08	Сетка арматурная с172									1		
A4			3.902.1-10.3 00.07.00	Сетка арматурная с197										1	
A4	4		3.902.1-10.1 00.12.00	Сетка арматурная с12	1					1					
			- 04	Сетка арматурная с13		1					1				
			- 05	Сетка арматурная с14			1					1			

3.902.1-10.3 01.00.00

Лист

2

ФОРМАТ А4

04

21872

11

Имв. и подл. Подпись и дата Взам. имв. и

Формат	Зона	Лист	Обозначение	Наименование	Мол. на исполнение 3.902.1-10.3 01.00.00-									Примечание	
					01	02	03	04	05	06	07	08	09		
A4	4	3.902.1-10.1	00.12.00-06	Сетка арматурная с75			1	1					1	1	
A4	5	3.902.1-10.1	00.13.00-03	Сетка арматурная с79	1				1						
			-04	Сетка арматурная с80		1				1					
			-05	Сетка арматурная с81			1					1			
			-06	Сетка арматурная с82				1	1				1	1	
A4	6	3.902.1-10.3	00.09.00	Сетка арматурная с207	2	2	2	2	2						
			-01	Сетка арматурная с208					2	2	2	2	2	2	
A4	8	3.902.1-10.1	00.23.00	Узделие закладное МН 7	1				1						
			-04	Узделие закладное МН 8		1				1					
			-05	Узделие закладное МН 9			1					1			
			-06	Узделие закладное МН 10				1	1				1	1	
A4	9	3.902.1-10.1	00.24.00	Узделие закладное МН 11	1	1	1	1	1	1	1	1	1	1	
	10	1.400-15. В.1.52.0-06		Узделие закладное МН 538	1,5	1,5	1,5	1,5	1,5	1,5	1,5	1,5	1,5	1,5	м
				<u>Детали</u>											
A4	7	3.902.1-10.3	00.21.00	-05 Узделие закладное МН 6	4	4	4	4	4						
			-06	Узделие закладное МН 7						4	4	4	4	4	
Б4	11	3.902.1-10.3	01.00.01	А1-Б ГОСТ 5781-82* L <sub>ср</sub> =300	24	24	24	24	24	24	24	24	24	24	0,07 кг
				<u>Материалы</u>											
				Бетон М 300	3,29	3,29	3,29	3,29	3,29	4,20	4,20	4,20	4,20	4,20	м <sup>3</sup>
3.902.1-10.3 01.00.00													Лист	3	

Формат А4

Имв. и подл. Подпись и дата Взам. имв. и

Формат	Зона	Лист	Обозначение	Наименование	Мол. на исполнение 3.902.1-10.3 01.00.00-									Примечание	
					10	11	12	13	14	15	16	17	18		19
				<u>Документация</u>											
A3		3.902.1-10.3	01.00.00	СБ	×	×	×	×	×	×	×	×	×	×	
A4		3.902.1-10.3	00.00.00	ТТ	×	×	×	×	×	×	×	×	×	×	
A3		3.902.1-10.3	00.00.00	Вс	×	×	×	×	×	×	×	×	×	×	
				Ведомость расхода стали на элемент	×	×	×	×	×	×	×	×	×	×	
				<u>Сборочные единицы</u>											
A4	1	3.902.1-10.1	00.01.00	Каркас плоский КР 1	12	12	12	12	12	8	8	8	8	8	
A4	2	3.902.1-10.3	00.01.00-09	Сетка арматурная с134	1										
			-10	Сетка арматурная с135		1									
			-11	Сетка арматурная с136			1								
A4		3.902.1-10.3	00.02.00-02	Сетка арматурная с137				1							
			-01	Сетка арматурная с142					1						
A4		3.902.1-10.3	00.03.00	Сетка арматурная с144						1					
			-01	Сетка арматурная с145							1				
			-02	Сетка арматурная с146								1			
			-03	Сетка арматурная с147									1		
3.902.1-10.3 01.00.00													Лист	4	

Формат А4

22876

111



Име. № подл. Подпись и дата Взам.имб. №

Формат	Лист	Поз.	Обозначение	Наименование	Кол. на исполнение 3.902.1-10.3 01.00.00-									Примечание	
					20	21	22	23	24	25	26	27	28		29
				<u>Документация</u>											
А3			3.902.1-10.3 01.00.00 ББ	Сборочный чертеж	×	×	×	×	×	×	×	×	×	×	×
А4			3.902.1-10.3 00.00.00 ТТ	Технические требования	×	×	×	×	×	×	×	×	×	×	×
А3			3.902.1-10.3 00.00.00 ВС1	Ведомость расходов стали на элемент	×	×	×	×	×	×	×	×	×	×	×
				<u>Сборочные единицы</u>											
А4	1		3.902.1-10.1 00.01.00	Каркас плоский КР1	10	10	10	10	10	12	12	12	12	12	
А4	2		3.902.1-10.3 00.03.00 -05	Сетка арматурная С149	1										
			-06	Сетка арматурная С150		1									
			-07	Сетка арматурная С151			1								
			-08	Сетка арматурная С152				1							
А4			3.902.1-10.3 00.04.00	Сетка арматурная С157					1						
А4			3.902.1-10.3 00.03.00 -09	Сетка арматурная С153						1					
			-10	Сетка арматурная С154							1				
			-11	Сетка арматурная С155								1			
					3.902.1-10.3 01.00.00									Лист 7	

ФОРМАТ А4

Име. № подл. Подпись и дата Взам.имб. №

Формат	Лист	Поз.	Обозначение	Наименование	Кол. на исполнение 3.902.1-10.3 01.00.00-									Примечание	
					20	21	22	23	24	25	26	27	28		29
А4	2		3.902.1-10.3 00.04.00-02	Сетка арматурная С156										1	
			-01	Сетка арматурная С158											1
А4	3		3.902.1-10.3 00.06.00 -05	Сетка арматурная С189	1										
			-06	Сетка арматурная С190		1									
			-07	Сетка арматурная С191			1								
			-08	Сетка арматурная С192				1							
А4			3.902.1-10.3 00.07.00 -01	Сетка арматурная С199					1						
А4			3.902.1-10.3 00.06.00-09	Сетка арматурная С193						1					
			-10	Сетка арматурная С194							1				
			-11	Сетка арматурная С195								1			
А4			3.902.1-10.3 00.07.00 -05	Сетка арматурная С196									1		
			-03	Сетка арматурная С202										1	
А4	4		3.902.1-10.1 00.12.00 -03	Сетка арматурная С272	1					1					
			-04	Сетка арматурная С273		1					1				
			-05	Сетка арматурная С274			1					1			
			-06	Сетка арматурная С275				1	1				1	1	
					3.902.1-10.3 01.00.00									Лист 8	

ФОРМАТ А4

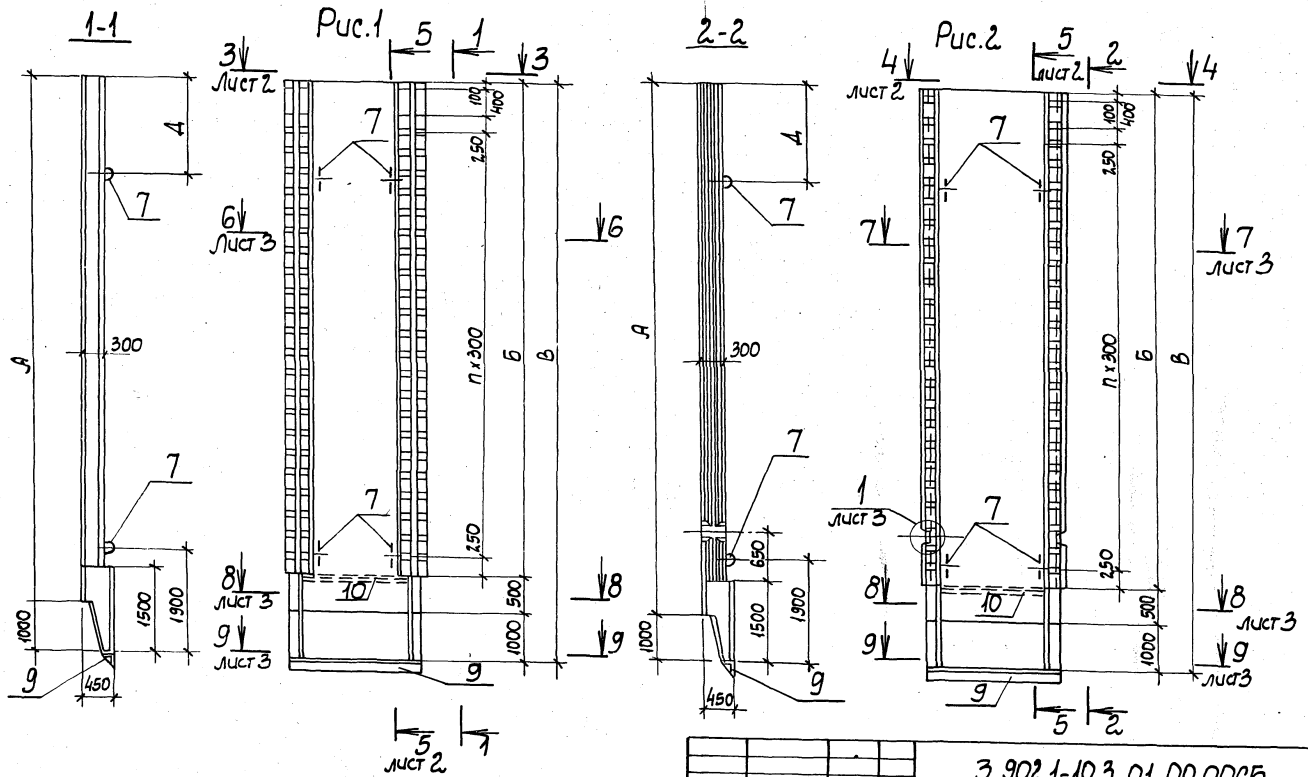
71

43

Формат Зона	Поз.	Обозначение	Наименование	Кол. на исполнение 3.902.1-10.3 01.00.00-										Приме- чание														
				20	21	22	23	24	25	26	27	28	29															
Я4	5	3.902.1-10.1 00.13.00 -03	Сетка арматурная с79	1					1																			
			-04	Сетка арматурная с80		1						1																
			-05	Сетка арматурная с81			1								1													
			-06	Сетка арматурная с82				1	1								1	1										
			Я4	8	3.902.1-10.1 00.23.00-03	Изделие закладное мн7	1					1																
			-04	Изделие закладное мн8		1						1																
			-05	Изделие закладное мн9			1							1														
			-06	Изделие закладное мн10				1	1							1	1											
Я4	9	3.902.1-10.1 00.24.00	Изделие закладное мн11	1	1	1	1	1	1	1	1	1	1	1	1	1	1	1	1	1	1	1	1	1	1			
	10	1.400-15.81 520-06	Изделие закладное мн530	1,5	1,5	1,5	1,5	1,5	1,5	1,5	1,5	1,5	1,5	1,5	1,5	1,5	1,5	1,5	1,5	1,5	1,5	1,5	1,5	1,5	1,5			
<u>Детали</u>																												
Я4	7	3.902.1-10.3 00.21.00-06	Изделие закладное мн7	4	4	4	4	4	4																			
			-07	Изделие закладное мн8							4	4	4	4	4	4	4	4	4	4	4	4	4	4	4	4		
Б4	11	3.902.1-10.3 01.00.01	Я-I-6 ГОСТ 5761-82** <sub>сер-300</sub>	24	24	24	24	24	24	24	24	24	24	24	24	24	24	24	24	24	24	24	24	24	0,07 кг			
<u>Материалы</u>																												
			бетон М 300	449	449	449	449	449	449	515	515	515	515	515	515	515	515	515	515	515	515	515	515	515	м <sup>3</sup>			
												<b>3 902.1-10.3 01.00.00</b>										Лист <b>9</b>						

Формат Я4

21822-45



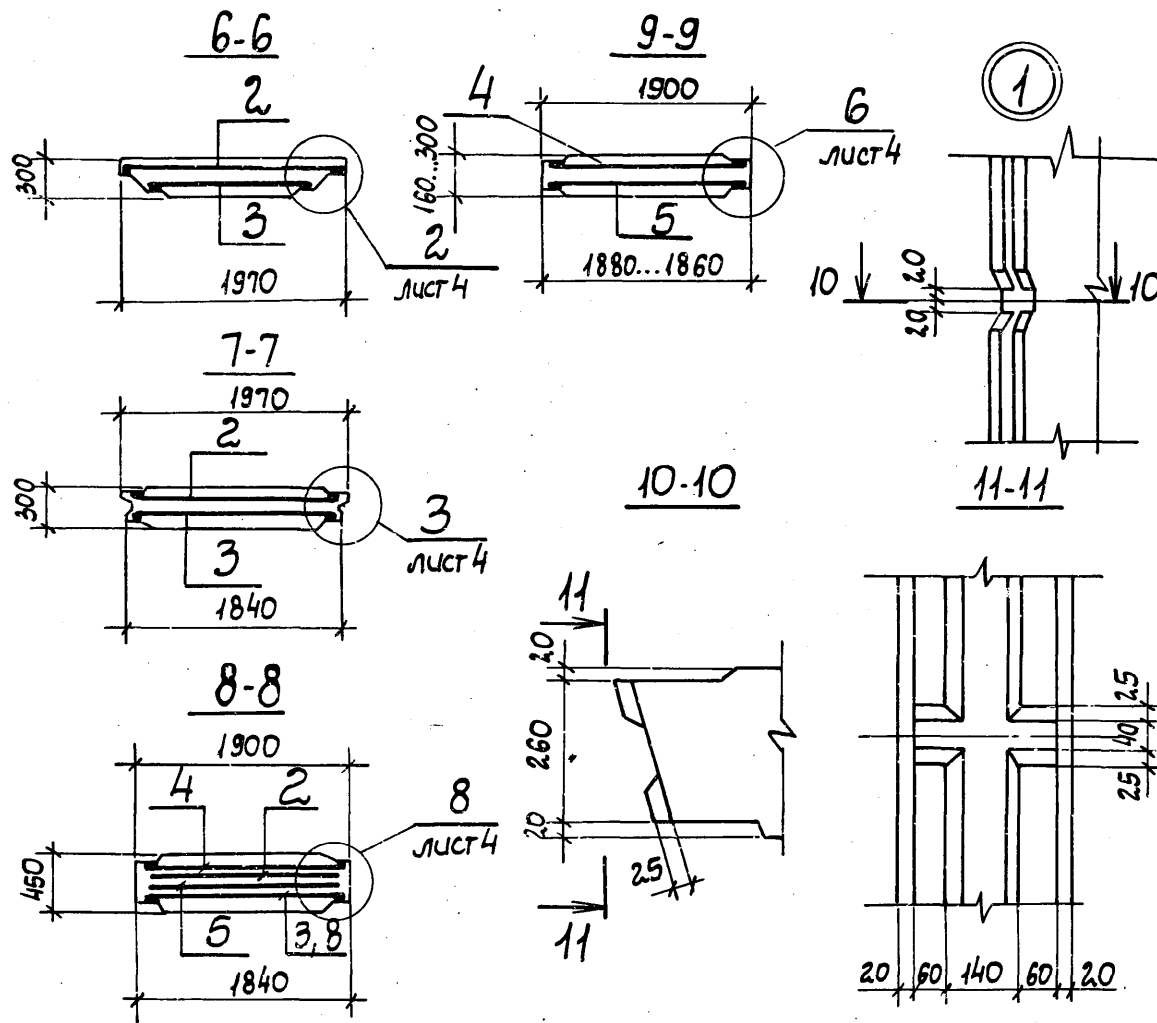
Таблицу исполнений см. лист 3

3.902.1-10.3 01.00.000СБ		Стальной Искоса	Масштаб
Панель стеновая 2.ПС.		Р	См. табл. 1:50
Сборочный чертеж		Лист 1	Листов 4
		Укрводоканалпроект	

Г.А. ШИЖИ	Н.В. КОМАНДИ	Л.С. КОМАНДИ	Л.С. КОМАНДИ
Н. КОМАНДИ	В. КОМАНДИ	В. КОМАНДИ	В. КОМАНДИ
Н. КОМАНДИ	В. КОМАНДИ	В. КОМАНДИ	В. КОМАНДИ
Р.К. Г.Р. АЗОВСКОЕ	В. КОМАНДИ	В. КОМАНДИ	В. КОМАНДИ
С. КОМАНДИ	В. КОМАНДИ	В. КОМАНДИ	В. КОМАНДИ







Обозначение	Марка	Лист	Размеры, мм						Кол. шаров		Масса, кг		
			А	Б	В	Г	Д	Е	м	н			
3.902.1-10.3 -06	2ПС 72-2К	1	7200	6700	8200	950	1500	35	360	4	19	10500	
	-07 2ПС 72-3К							33					
	-08 2ПС 72-4К							30					
-09 2ПС 72-5К	1	8400	7900	9400	950	1500	39	430	5	23	12000		
							-10 2ПС 84-1К					35	
							-11 2ПС 84-2К					33	
-12 2ПС 84-3К	3	5400	4900	6400	950	1550	30				36	8800	
							-13 2ПС 84-4К						30
							-14 2ПС 84-5К						30
-15 2ПС 54-1ш	2	7200	6700	8200	950	1500		360	4	19	11200		
							-16 2ПС 54-2ш						
							-17 2ПС 54-3ш						
-18 2ПС 54-4ш	4	8400	7900	9400	950	1500		430	5	23	12900		
							-19 2ПС 54-5ш						
							-20 2ПС 72-1ш						
-21 2ПС 72-2ш	2	7200	6700	8200	950	1550		360	4	19	11200		
							-22 2ПС 72-3ш						
							-23 2ПС 72-4ш						
-24 2ПС 72-5ш	4	8400	7900	9400	950	1500		430	5	23	12900		
							-25 2ПС 84-1ш						
							-26 2ПС 84-2ш						
-27 2ПС 84-3ш	4	7200	6700	8200	950	1550		360	4	19	11200		
							-28 2ПС 84-4ш						
							-29 2ПС 84-5ш						

Обозначение	Марка	Лист	Размеры, мм						Кол. шаров		Масса, кг	
			А	Б	В	Г	Д	Е	м	н		
3.902.1-10.3 01.00.00	2ПС 54-1К	1	5400	4900	6400	650	1200	43	350	3	13	8200
-01 2ПС 54-2К	39											
-02 2ПС 54-3К	35											
-03 2ПС 54-4К	33											
-04 2ПС 54-5К	30											
-05 2ПС 72-1К	7200	6700	8200	950	1500	39	360	4	19	10500		

3.902.1-10.3 01.00.00СБ Лист 3

Шк. Н. позд. Подпись и дата Взам. Шк. Н.



Лист	Зона	Лист	Обозначение	Наименование	Кал. на исполнение 3.902.1-10.3 02.00.00									Примечание		
					-	01	02	03	04	05	06	07	08		09	
				Документация												
Я3			3.902.1-10.3 02.00.00С6	Сборочный чертеж	×	×	×	×	×	×	×	×	×	×	×	×
Я4			3.902.1-10.3 00.00.00Т7	Технические требования	×	×	×	×	×	×	×	×	×	×	×	×
Я3			3.902.1-10.3 01.00.00С6	Панель стеновая ЗПС												
				Сборочный чертеж (Узлы 2; 4; 7)	×	×	×	×	×	×	×	×	×	×	×	×
Я3			3.902.1-10.3 00.00.00Вс1	Ведомость расхода стали на элемент	×	×	×	×	×	×	×	×	×	×	×	×
				Сборочные единицы	×	×	×	×	×	×	×	×	×	×	×	×
Я4	1		3.902.1-10.1 00.01.00	Фарпас плоский КР1	8	8	8	8	8	10	10	10	10	10		
Я4	2		3.902.1-10.3 00.18.00	Сетка арматурная С274	1											
				-01 Сетка арматурная С275		1										
				-02 Сетка арматурная С276			1									
				-03 Сетка арматурная С277				1								

Исполнения 10...14 ст. листы 4,5.

И.инж.	И.инж.	И.инж.	И.инж.
Н.контр.	Н.контр.	Н.контр.	Н.контр.
Нач.отд.	Нач.отд.	Нач.отд.	Нач.отд.
Гл.спец.	Гл.спец.	Гл.спец.	Гл.спец.
Рук.гр.	Рук.гр.	Рук.гр.	Рук.гр.

3.902.1-10.3 02.00.00		
Старый лист	Лист	Листов
	4	5
Панель стеновая ЗПС		
Укрводоканалпроект		

ФОРМАТ А4

Изм. № подл. Подпись и дата. ЭС.Изм. №3

Лист	Зона	Лист	Обозначение	Наименование	Кал. на исполнение 3.902.1-10.3 02.00.00									Примечание		
					-	01	02	03	04	05	06	07	08		09	
Я4	2		3.902.1-10.3 00.18.00 - 04	Сетка арматурная С278					1							
			- 05	Сетка арматурная С279						1						
			- 06	Сетка арматурная С280							1					
			- 07	Сетка арматурная С281								1				
			- 10	Сетка арматурная С138									1			
Я4			3.902.1-10.3 00.19.00	Сетка арматурная С141												1
Я4	3		3.902.1-10.3 00.20.00	Сетка арматурная С164	1											
			-01	Сетка арматурная С165		1										
			-02	Сетка арматурная С166			1									
			-03	Сетка арматурная С167				1								
			-04	Сетка арматурная С168					1							
			-05	Сетка арматурная С173						1						
			-06	Сетка арматурная С174							1					
			-07	Сетка арматурная С175								1				
			-08	Сетка арматурная С176									1			
Я4			3.902.1-10.3 00.08.00	Сетка арматурная С198												1
Я4	4		3.902.1-10.1 00.21.00	Сетка арматурная С103	1	1	1	1	1	1	1	1	1	1	1	1
Я4	5		-01	Сетка арматурная С110	1	1	1	1	1	1	1	1	1	1	1	1

3.902.1-10.3 02.00.00		Изм. №3
		2

ФОРМАТ А4

Инв. № подл. Подпись и дата. Элем. инв. №

Формат Зона	Поз.	Обозначение	Наименование	Кол. на исполнение 3.902.1-10.3 02.00.00-										Приме- чание				
				—	01	02	03	04	05	06	07	08	09					
А4	6	3.902.1-10.3 00.09.00	Сетка арматурная с207	2	2	2	2	2										
		-01	Сетка арматурная с208							2	2	2	2	2				
А4	9	1.400-15. В1. 12D-14	Узелние закладные МН107-3	4	4	4	4	4	4	4	4	4	4	4				
<u>Детали</u>																		
А4	7	3.902.1-10.3 00.21.00 -04	Узелние закладные МН5	4	4	4	4	4										
		-06	Узелние закладные МН7							4	4	4	4	4				
А4	8	3.902.1-10.3 00.22.00	Узелние закладные МН9	2	2	2	2	2										
		-01	Узелние закладные МН10							2	2	2	2	2				
В4	10	3.902.1-10.3 02.00.01	А-Г-Б ГОСТ 5781-82* L=190	50	50	50	50	50	50	50	50	50	50	50	50	50	0,05кг	
<u>Материалы</u>																		
			Бетон М300	2,96	2,96	2,96	2,96	2,96	3,87	3,87	3,87	3,87	3,87	3,87	3,87	3,87	3,87	м <sup>3</sup>

3.902.1-10.3 02.00.00 Лист  
3

Формат А4

Инв. № подл. Подпись и дата. Элем. инв. №

Формат Зона	Поз.	Обозначение	Наименование	Кол. на исполнение 3.902.1-10.3 02.00.00-						Приме- чание
				10	11	12	13	14		
<u>Документация</u>										
А3		3.902.1-10.3 02.00.00СБ	Сборочный чертеж	×	×	×	×	×		
А4		3.902.1-10.3 00.00.00ТТ	Технические требования	×	×	×	×	×		
А3		3.902.1-10.3 01.00.00СБ	Панель стеновая ЭПС							
			Сборочный чертеж (Узлы 2, 4, 7)	×	×	×	×	×		
А3		3.902.1-10.3 00.00.00СБ1	Ведомость расходов стали на элемент	×	×	×	×	×		
<u>Сборочные единицы</u>										
А4	1	3.902.1-10.1 00.01.00	Корпус плоский КР1	12	12	12	12	12		
А4	2	3.902.1-10.3 00.18.00 -08	Сетка арматурная с282	1						
		-09	Сетка арматурная с283		1					
		-11	Сетка арматурная с139			1				
А4		3.902.1-10.3 00.19.00-02	Сетка арматурная с284					1		
		-01	Сетка арматурная с143					1		
А4	3	3.902.1-10.3 00.20.00-09	Сетка арматурная с181	1						
		-10	Сетка арматурная с182		1					
		-11	Сетка арматурная с183			1				

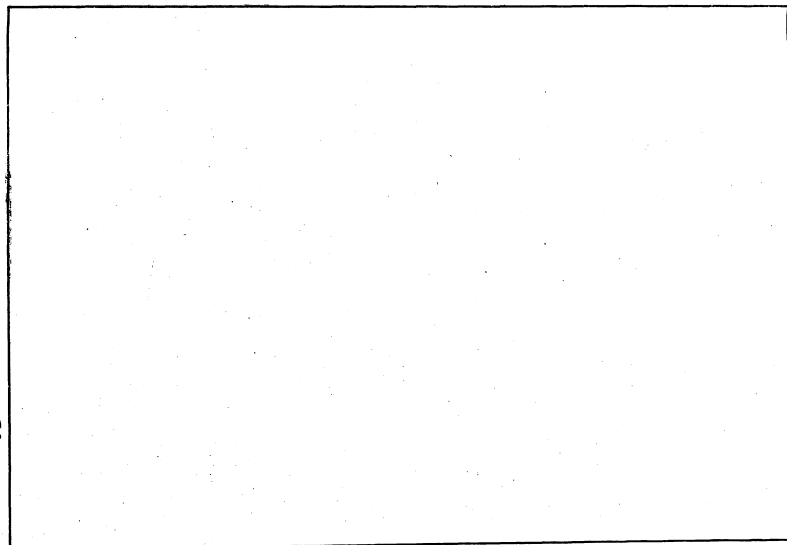
3.902.1-10.3 02.00.00 Лист  
4

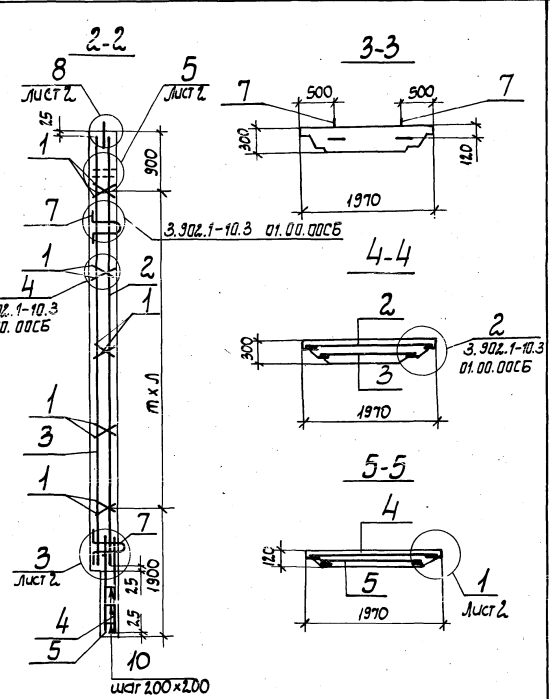
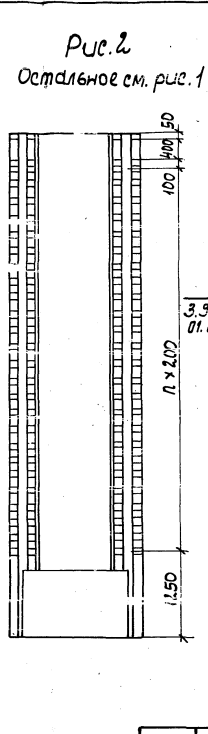
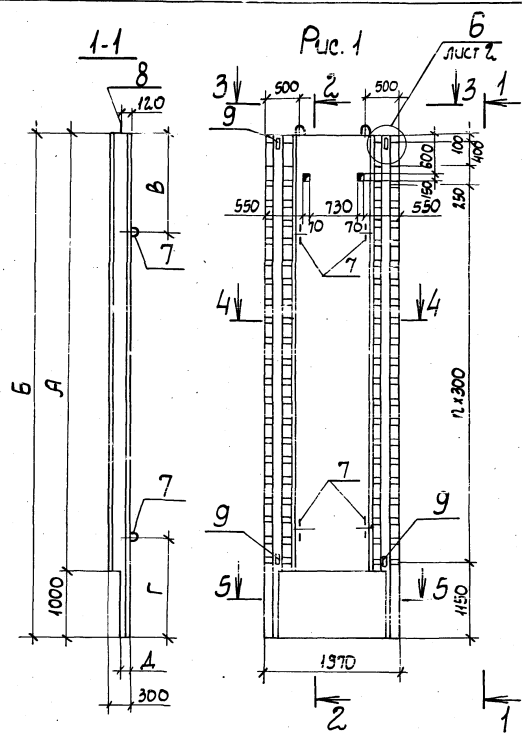
Формат А-

Л. №. И подл. Подпись и дата. В. ат. ин. №

Формат	Бланк	Поз.	Обозначение	Наименование	Мат. на исполнение 3.902.1-10.3 02.00.00										Примечание		
					10	11	12	13	14								
И4		3	3.902.1-10.3 00.08.00-01	Сетка арматурная С285					1								
			-02	Сетка арматурная С201						1							
И4		4	3.902.1-10.3 00-10.00	Сетка арматурная С210	1	1	1	1	1								
И4		5	-01	Сетка арматурная С211	1	1	1	1	1								
И4		6	3.902.1-10.3 00.09.00-02	Сетка арматурная С209	2	2	2	2	2								
И4		9	1.4-00-15. В1. 12.0-14	Цапельце закладное МН07-3	4	4	4	4	4								
				<u>Детали</u>													
И4		7	3.902.1-10.3 00.21.00-06	Цапельце закладное МН7	4	4	4	4	4								
И4		8	3.902.1-10.3 00.22.00-01	Цапельце закладное МН10	2	2	2	2	2								
Б4		10	3.902.1-10.3 02.00.01	И-Г-6 ГОСТ 5781-82* L=190	50	50	50	50	50								0,05 кг
				<u>Материалы</u>													
				Бетон М300	4,53	4,53	4,53	4,53	4,53								м <sup>3</sup>
										3.902.1-10.3 02.00.00						Лист	
																5	

Формат И4





Ведомость деталей

№	Эскиз
10	

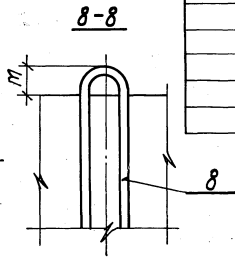
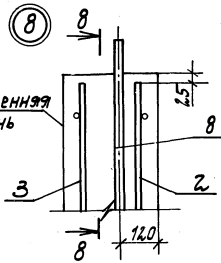
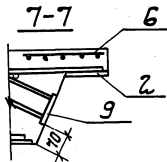
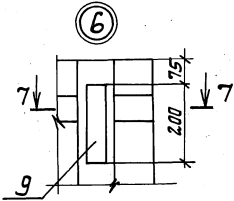
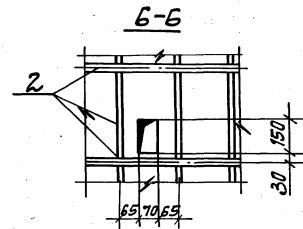
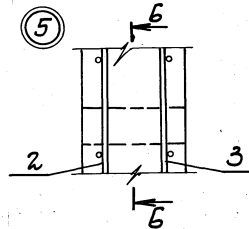
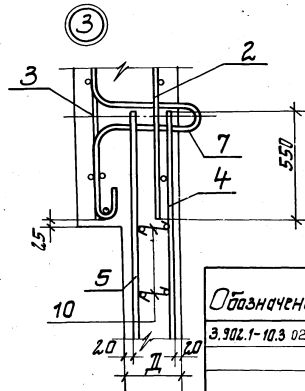
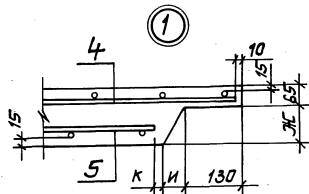
Таблицу исполнений см. лист 2.

Гл. инж. пр.	Новомышский	<i>[Signature]</i>
Н. контр.	Ломтык	<i>[Signature]</i>
Нач. отд.	Волошин	<i>[Signature]</i>
Гл. слес.	Ломтык	<i>[Signature]</i>
Рук. гр.	Кваменберг	<i>[Signature]</i>
Рук. гр.	Клочман	<i>[Signature]</i>

3.902.1-10.3 02.00.00СБ

Панель стеновая зпс  
Сборочный чертёж

Старая табл.	Масштаб	Масштаб
р	см. табл.	1:50
Лист 1 из 2		
Укрводоканалпроект		



Обозначение	Марка	Вс.	Размеры, мм											Масса кг				
			А	Б	В	Г	Д	Е	Ж	И	К	Л	М		Н	П		
3.902.1-10.3 02.00.00	3ПС 54-1к									43								
-01	3ПС 54-2к									39								
-02	3ПС 54-3к	5400	6400							35								
-03	3ПС 54-4к									33				1200	100	330	3	15
-04	3ПС 54-5к			1500	1600					30								
-05	3ПС 72-1к					120			55	25	55							
-06	3ПС 72-2к									39								
-07	3ПС 72-3к									35								
-08	3ПС 72-4к	7200	8200							33							4	21
-09	3ПС 72-5к	2				1550	1650			30								
-10	3ПС 84-1к									39				1350	180	360		32
-11	3ПС 84-2к	1				1500	1600			33								
-12	3ПС 84-3к		8400	9400						30	85	40	40					25
-13	3ПС 84-4к									27								
-14	3ПС 84-5к	2				1550	1650											38

3.902.1-10.3 02.00.00.06

# Ведомость расхода стали на элемент, кг

Марка элемента	Изделия арматурные												Практич марки		Всего		
	Арматура класса												ВСтЗ кл2				
	#-I			#-III									ГОСТ 103-76*				
	ГОСТ 5781-82*																
	φ6	φ8		U/mara	φ10	φ12	φ14	φ16	φ18	φ20	φ22	φ25	φ28		U/mara	-δ=10	U/mara
2 ПС 54-1к	22,18	14,24		36,42	9,58	19,35	103,36	39,76	—	—	—	—	—		232,35	95,18	363,95
2 ПС 54-2к	22,18	14,24		36,42	9,58	19,35	103,36	107,15	—	62,16	—	—	—		301,60	102,88	440,90
2 ПС 54-3к	22,18	14,24		36,42	9,58	19,35	103,36	—	—	167,39	75,18	—	—		374,86	122,58	533,86
2 ПС 54-4к	22,18	14,24		36,42	9,58	19,35	103,36	—	—	—	202,38	97,44	—		432,09	131,62	600,13
2 ПС 54-5к	22,18	14,24		36,42	9,58	19,35	103,36	—	—	—	—	355,84	—		487,95	141,92	666,29
2 ПС 72-1к	29,78	17,80		47,58	12,94	19,35	138,24	179,13	—	—	—	—	—		349,48	112,14	509,20
2 ПС 72-2к	29,78	17,80		47,58	12,94	19,35	138,24	—	—	—	—	—	—		450,45	140,80	638,83
2 ПС 72-3к	29,78	17,80		47,58	12,94	19,35	138,24	—	—	—	—	—	—		508,91	151,54	708,03
2 ПС 72-4к	29,78	17,80		47,58	12,94	19,35	69,12	—	114,32	—	—	433,72	—		649,45	163,06	856,09
2 ПС 72-5к	29,78	17,80		47,58	13,10	19,35	69,12	—	114,32	—	—	576,50	—		798,39	218,78	1064,75
2 ПС 84-1к	34,78	21,36		56,14	15,19	19,35	80,64	306,05	—	—	—	—	—		421,21	123,42	600,79
2 ПС 84-2к	34,78	21,36		56,14	15,19	19,35	80,64	105,44	—	62,16	303,76	—	—		586,53	163,52	806,19
2 ПС 84-3к	34,78	21,36		56,14	15,19	19,35	80,64	—	—	164,72	75,18	388,9	—		743,97	183,30	983,41
2 ПС 84-4к	34,78	21,36		56,14	22,46	19,35	80,64	—	—	164,72	—	655,08	—		942,25	245,90	1244,29
2 ПС 84-5к	34,78	21,36		56,14	22,46	19,35	80,64	—	—	164,72	—	97,44	704,91		1089,52	268,40	1414,06
2 ПС 54-1ш	1,68	14,24		15,92	18,26	83,21	116,3	39,76	—	—	—	—	—		257,53	102,92	376,37
2 ПС 54-2ш	1,68	14,24		15,92	18,26	19,35	116,3	113,6	—	62,12	—	—	—		329,63	121,46	467,01
2 ПС 54-3ш	1,68	14,24		15,92	18,26	19,35	116,3	—	—	177,6	75,18	—	—		406,69	136,84	559,45
2 ПС 54-4ш	1,68	14,24		15,92	18,26	19,35	116,3	—	—	—	214,8	96,74	—		465,45	146,40	627,77
2 ПС 54-5ш	1,68	14,24		15,92	18,26	19,35	116,3	—	—	—	—	373,14	—		527,05	151,80	694,77
2 ПС 72-1ш	1,68	17,80		19,48	24,98	19,35	155,52	221,39	—	—	—	—	—		421,24	137,28	568,00

Лист № 1 из 1. Подпись и печать исполнителя

Гл. инж. по	Новотомск	И.И.
Н. к. инж.	Глуцкий	И.И.
Нач. отд.	Возлашин	И.И.
Гл. спец.	Глуцкий	И.И.
Рук. гр.	Кузнецов	И.И.
Вед. инж.	Виленин	И.И.
Инж.	Малинина	И.И.

3. 902.1-10.3 00.00.00 ВС 1

Ведомость  
расхода стали  
на элемент.

Листов	3	Лист	1
Р	7	Листов	4

Укр. Водоканал проект



# Ведомость расхода стали на элемент, кг

Продолжение

## Частиля закладные

Марка элемента	Формат класс															Прокат марки				Всего	Общий расход
	#-I					#-III					ВСтЗ кЛ										
	ГОСТ 5781-82*															Углерод	Всего	Углерод			
	φ6	φ8	φ20	φ22	φ25	Углерод	φ10	φ12	φ16	φ20	φ22	φ25	Углерод	ГОСТ 103-76 δ=10	ГОСТ 103-76 L145-20 x 8				ГОСТ 103-76 L160x12		
2ПС54-1к	0,7	—	17,8	—	—	18,5	4,26	2,56	5,52	—	—	—	12,34	19,04	18,75	55,86	93,65	124,49	488,44		
2ПС54-2к	0,7	—	17,8	—	—	18,5	4,26	2,56	—	8,64	—	—	15,46	20,46	18,75	55,86	95,07	129,03	569,93		
2ПС54-3к	0,7	—	17,8	—	—	18,5	4,26	2,56	—	—	10,44	—	17,26	21,16	18,75	55,86	95,77	131,53	665,39		
2ПС54-4к	—	1,26	17,8	—	—	19,06	4,26	2,56	—	—	—	13,44	20,26	21,86	18,75	55,86	96,47	135,79	735,92		
2ПС54-5к	—	1,26	17,8	—	—	19,06	4,26	2,56	—	—	—	13,44	20,26	21,86	18,75	55,86	96,47	135,79	802,98		
2ПС72-1к	0,7	—	—	21,84	—	22,54	4,26	2,56	5,52	—	—	—	12,34	19,04	18,75	55,86	93,65	128,53	637,73		
2ПС72-2к	0,7	—	—	21,84	—	22,54	4,26	2,56	—	8,64	—	—	15,46	20,46	18,75	55,86	95,07	133,07	771,90		
2ПС72-3к	0,7	—	—	21,84	—	22,54	4,26	2,56	—	—	10,44	—	17,26	21,16	18,75	55,86	95,77	135,57	843,60		
2ПС72-4к	—	1,26	—	21,84	—	23,10	4,26	2,56	—	—	—	13,44	20,26	21,86	18,75	55,86	96,47	139,83	1005,93		
2ПС72-5к	—	1,26	—	21,84	—	23,10	4,26	2,56	—	—	—	13,44	20,26	21,86	18,75	55,86	96,47	139,83	1204,58		
2ПС84-1к	0,7	—	—	—	33,88	34,58	4,26	2,56	5,52	—	—	—	12,34	19,04	18,75	55,86	93,65	140,57	741,36		
2ПС84-2к	0,7	—	—	—	33,88	34,58	4,26	2,56	—	8,64	—	—	15,46	20,46	18,75	55,86	95,07	145,11	951,30		
2ПС84-3к	0,7	—	—	—	33,88	34,58	4,26	2,56	—	—	10,44	—	17,26	21,16	18,75	55,86	95,77	147,61	1131,02		
2ПС84-4к	—	1,26	—	—	33,88	35,14	4,26	2,56	—	—	—	13,44	20,26	21,86	18,75	55,86	96,47	151,87	1396,16		
2ПС84-5к	—	1,26	—	—	33,88	35,14	4,26	2,56	—	—	—	13,44	20,26	21,86	18,75	55,86	96,47	151,87	1565,93		
2ПС54-1ш	0,7	—	17,8	—	—	18,50	4,26	2,56	5,52	—	—	—	12,34	19,04	18,75	55,86	93,65	124,49	500,86		
2ПС54-2ш	0,7	—	17,8	—	—	18,50	4,26	2,56	—	8,64	—	—	15,46	20,46	18,75	55,86	95,07	129,03	596,04		
2ПС54-3ш	0,7	—	17,8	—	—	18,50	4,26	2,56	—	—	10,44	—	17,26	21,16	18,75	55,86	95,77	131,53	690,98		
2ПС54-4ш	—	1,26	17,8	—	—	19,06	4,26	2,56	—	—	—	13,44	20,26	21,86	18,75	55,86	96,47	135,79	763,56		
2ПС54-5ш	—	1,26	17,8	—	—	19,06	4,26	2,56	—	—	—	13,44	20,26	21,86	18,75	55,86	96,47	135,79	830,56		
2ПС72-1ш	0,7	—	—	21,84	—	22,54	4,26	2,56	5,52	—	—	—	12,34	19,04	18,75	55,86	93,65	128,53	696,53		

3. 902.1-10.3 00.00.00 ВС1

Ведомость расхода стали на элемент, кг

Продолжение

Марка элемента	Изделия арматурные												Прокат марки			Всего
	Арматура класса												ВСт 3 кЛ2			
	#-I						#-III						ГОСТ 103-76*			
	ГОСТ 5781-82*												ГОСТ 103-76*			
	φ6	φ8	Штара	φ10	φ12	φ14	φ16	φ18	φ20	φ22	φ25	φ28	Штара	δ=10	Штара	
2ПС 72-2ш	1,68	17,8	19,48	24,98	19,35	155,52	—	—	233,04	—	—	—	492,89	160,30	160,30	672,67
2ПС 72-3ш	1,68	17,8	19,48	24,98	19,35	155,52	—	—	—	554,45	—	—	554,30	171,84	171,84	745,62
2ПС 72-4ш	1,68	17,8	19,48	24,98	19,35	77,76	—	128,61	—	—	456,00	—	706,70	182,88	182,88	909,06
2ПС 72-5ш	1,68	17,8	19,48	37,86	19,35	77,76	—	128,61	—	—	608,0	—	870,58	236,78	236,78	1127,04
2ПС 84-1ш	1,68	21,36	23,04	29,47	19,33	90,76	328,78	—	—	—	—	—	468,30	153,00	153,00	644,34
2ПС 84-2ш	1,68	21,36	23,04	29,47	19,33	90,81	118,62	—	62,10	322,2	—	—	642,53	187,50	187,50	853,07
2ПС 84-3ш	1,68	21,36	23,04	29,47	19,33	90,81	118,62	—	—	75,10	414,6	—	747,93	199,70	199,70	970,47
2ПС 84-4ш	1,68	21,36	23,04	44,60	19,33	90,81	—	—	185,31	—	691,00	—	1031,05	266,90	266,90	1320,99
2ПС 84-5ш	1,68	21,36	23,04	44,60	19,33	90,81	—	—	185,31	—	96,70	747,4	1184,15	292,70	292,70	1499,89
3ПС 54-1к	23,00	142,4	37,24	9,80	80,54	119,02	67,52	—	—	—	—	—	276,88	57,68	57,68	371,80
3ПС 54-2к	23,00	142,4	37,24	9,80	15,55	119,02	180,20	—	—	—	—	—	324,57	57,68	57,68	419,49
3ПС 54-3к	23,00	142,4	37,24	9,80	15,55	119,02	67,52	—	176,40	—	—	—	388,29	75,20	75,20	500,73
3ПС 54-4к	23,00	142,4	37,24	9,80	15,55	119,02	67,52	—	—	213,00	—	—	424,89	80,96	80,96	543,09
3ПС 54-5к	23,00	142,4	37,24	9,80	15,55	119,02	67,52	—	—	—	272,50	—	484,39	92,40	92,40	614,03
3ПС 72-1к	30,60	17,80	48,40	13,16	15,55	136,40	145,20	—	144,28	—	—	—	451,59	74,60	74,60	574,59
3ПС 72-2к	30,60	17,80	48,40	13,16	15,55	136,40	—	—	367,40	—	—	—	532,51	97,28	97,28	678,19
3ПС 72-3к	30,60	17,80	48,40	13,16	15,55	136,40	—	—	144,28	273,80	—	—	580,69	104,78	104,78	733,87
3ПС 72-4к	30,60	17,80	48,40	13,16	15,55	67,30	90,24	—	144,28	—	350,50	—	678,03	119,52	119,52	845,95
3ПС 72-5к	30,60	17,80	48,40	19,32	15,55	67,30	90,24	—	144,28	—	493,3	—	826,99	168,00	168,00	1043,39
3ПС 84-1к	35,00	21,30	56,30	15,40	15,60	80,60	254,70	—	164,96	—	—	—	531,26	85,88	85,88	673,44
3ПС 84-2к	35,00	21,30	56,30	15,40	15,60	80,60	88,20	—	164,72	374,30	—	—	678,82	120,56	120,56	855,68
3ПС 84-3к	35,00	21,30	56,30	15,40	15,60	—	193,64	—	164,72	—	402,40	—	791,76	137,60	137,60	985,66
3ПС 84-4к	35,00	21,30	56,30	22,68	15,60	80,60	88,20	—	164,96	—	571,10	—	943,14	195,12	195,12	1194,56
3ПС 84-5к	35,00	21,30	56,30	22,68	15,60	—	133,64	—	164,96	—	—	722,50	1119,38	219,94	219,94	1395,52

3. 902.1-10.3 00.00.00 ВС1

Ишт  
3

Бедность расхода стали на элемент, кг  
Изделия закладные

Продолжение

Марка элемента	Форматур класс														Практик марки				Всего	Общий расход		
	Ф-I							Ф-III							ВСтЗ кл 2							
	ГОСТ 5781-82*														ГОСТ 103-76							
	φ6	φ8	φ18	φ22	φ25	φ28	Итого	φ8	φ10	φ12	φ16	φ20	φ22	φ25	Итого	δ=6	δ=10	ГОСТ 103-76 L160x12			ГОСТ 103-76 L160x12	ГОСТ 103-76 L160x12
2ПС72-2ш	0,7	—	—	2,84	—	—	2,54	—	4,26	2,56	—	8,64	—	—	15,46	—	2,046	55,86	18,75	95,07	133,77	806,44
2ПС72-3ш	0,7	—	—	2,84	—	—	2,54	—	4,26	2,56	—	—	10,44	—	17,26	—	2,116	55,86	18,75	95,77	135,57	881,19
2ПС72-4ш	—	1,26	—	2,84	—	—	2,30	—	4,26	2,56	—	—	—	13,44	20,26	—	2,186	55,86	18,75	96,47	138,57	1047,63
2ПС72-5ш	—	1,26	—	2,84	—	—	2,30	—	4,26	2,56	—	—	—	13,44	20,26	—	2,186	55,86	18,75	96,47	138,57	1265,61
2ПС84-1ш	0,7	—	—	—	3,388	—	3,458	—	4,30	2,56	5,6	—	—	—	12,46	—	19,10	55,86	18,75	93,71	140,75	785,09
2ПС84-2ш	0,7	—	—	—	3,388	—	3,458	—	4,30	2,56	—	8,60	—	—	15,46	—	2,046	55,86	18,75	95,07	145,11	938,18
2ПС84-3ш	0,7	—	—	—	3,388	—	3,458	—	4,30	2,56	—	—	10,44	—	17,26	—	2,120	55,86	18,75	95,81	147,65	1118,12
2ПС84-4ш	0,7	—	—	—	3,388	—	3,458	—	4,30	2,56	—	—	—	13,44	20,26	—	2,186	55,86	18,75	96,47	151,31	1472,30
2ПС84-5ш	0,7	—	—	—	3,388	—	3,458	—	4,30	2,56	—	—	—	13,44	20,26	—	2,186	55,86	18,75	96,47	151,31	1651,20
3ПС54-1к	—	—	13,08	9,6	—	—	22,68	1,2	—	—	—	—	—	—	1,2	3,6	—	—	—	3,6	2,748	399,28
3ПС54-2к	—	—	13,08	9,6	—	—	22,68	1,2	—	—	—	—	—	—	1,2	3,6	—	—	—	3,6	2,748	446,97
3ПС54-3к	—	—	13,08	9,6	—	—	22,68	1,2	—	—	—	—	—	—	1,2	3,6	—	—	—	3,6	2,748	528,21
3ПС54-4к	—	—	13,08	9,6	—	—	22,68	1,2	—	—	—	—	—	—	1,2	3,6	—	—	—	3,6	2,748	570,57
3ПС54-5к	—	—	13,08	9,6	—	—	22,68	1,2	—	—	—	—	—	—	1,2	3,6	—	—	—	3,6	2,748	641,51
3ПС72-1к	—	—	—	2,84	—	19,12	40,96	1,2	—	—	—	—	—	—	1,2	3,6	—	—	—	3,6	45,76	620,35
3ПС72-2к	—	—	—	2,84	—	19,12	40,96	1,2	—	—	—	—	—	—	1,2	3,6	—	—	—	3,6	45,76	723,95
3ПС72-3к	—	—	—	2,84	—	19,12	40,96	1,2	—	—	—	—	—	—	1,2	3,6	—	—	—	3,6	45,76	779,63
3ПС72-4к	—	—	—	2,84	—	19,12	40,96	1,2	—	—	—	—	—	—	1,2	3,6	—	—	—	3,6	45,76	891,71
3ПС72-5к	—	—	—	2,84	—	19,12	40,96	1,2	—	—	—	—	—	—	1,2	3,6	—	—	—	3,6	45,76	1089,15
3ПС84-1к	—	—	—	2,84	—	19,12	40,96	1,2	—	—	—	—	—	—	1,2	3,6	—	—	—	3,6	45,76	719,20
3ПС84-2к	—	—	—	2,84	—	19,12	40,96	1,2	—	—	—	—	—	—	1,2	3,6	—	—	—	3,6	45,76	901,44
3ПС84-3к	—	—	—	2,84	—	19,12	40,96	1,2	—	—	—	—	—	—	1,2	3,6	—	—	—	3,6	45,76	1031,42
3ПС84-4к	—	—	—	2,84	—	19,12	40,96	1,2	—	—	—	—	—	—	1,2	3,6	—	—	—	3,6	45,76	1240,32
3ПС84-5к	—	—	—	2,84	—	19,12	40,96	1,2	—	—	—	—	—	—	1,2	3,6	—	—	—	3,6	45,76	1441,28

3.902.1-10.3 00.00.00 ВС1

ИУСТ  
4

ЦНБ № подл. Подпись и дата Взам. инв. №

Формат Экз Лист	Обозначение	Наименование	Кол. на исполнение 3.902.1-10.3 03.00.00-						Примечание
			-	01	02				
		<u>Документация</u>							
Я3	3.902.1-10.3 00.00.00ТТ	Технические требования	×	×	×				
Я3	3.902.1-10.3 03.00.00СБ	Сборочный чертеж	×	×	×				
Я3	3.902.1-10.3 00.00.00 ВС2	Ведомость расхода стали на элемент <u>Сборочные единицы</u>	×	×	×				
Я4	1 3.902.1-10.1 00.01.00	Каркас плоский КР1					6		
	-01	Каркас плоский КР2	6	6					
Я4	2 3.902.1-10.2 00.02.00	Сетка арматурная С11	1						
	-03	Сетка арматурная С14			1				
	-04	Сетка арматурная С15			1				

Глинка Л. Н. Новотомский									
Нач. отд. Волошин									
Гл. спец. Платник									
Чл. пр. Яценберг									
Буд. инж. Селяков									
3.902.1-10.3 03.00.00									
Панель перегородочная рядовая						Стадия	Лист	Листов	
ПГ 3Б.2-Р1Ш; ПГ 4Б.2-Р1Ш						Р	1	2	
ПГ 4Б.3-Р1Ш						Укрупнительный проект			

Формат Я4

ЦНБ № подл. Подпись и дата Взам. инв. №

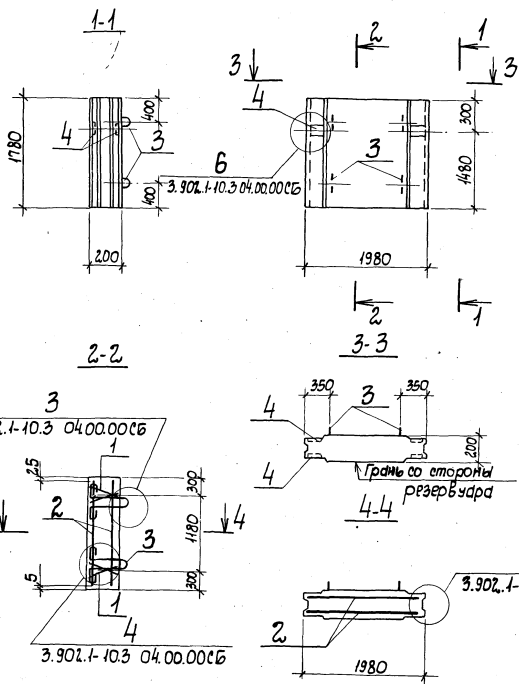
Формат Экз Лист	Обозначение	Наименование	Кол. на исполнение 3.902.1-10.3 03.00.00-						Примечание
			-	01	02				
Я4	3 3.902.1-10.2 00.02.00	Сетка арматурная С11	1						
	-03	Сетка арматурная С14		1					
	-04	Сетка арматурная С15			1				
Я4	4 3.902.1-10.3 00.11.00	Сетка арматурная С212	1						
	-01	Сетка арматурная С213			1				
Я4	6 3.902.1-10.3 00.23.00	Изделие закладное МН11				6			
	3.902.1-10.2 00.21.00	Изделие закладное МН4	4	6					
Я3	7 3.902.1-10.3 00.24.00	Изделие закладное МН12					8		
<u>Детали</u>									
Я4	5 3.902.1-10.3 00.21.00	Изделие закладное МН1	4	4					
	-01	Изделие закладное МН2			4				
Б4	8 3.902.1-10.3 03.00.01	Труба 25x2x200 ГОСТ 10704-76	4	4					0,23 кг
Б4	3.902.1-10.3 03.00.02	Труба 25x2x200 ГОСТ 10704-76			8				0,35 кг
<u>Материалы</u>									
		Бетон М300	1,34	1,56	2,40				м <sup>3</sup>

3.902.1-10.3 03.00.00						Лист	2
Формат - А4							

21822 59







Формат	Возв	Лист	Обозначение	Наименование	Кол	Примечания
				<u>Документация</u>		
A3			3.902.1-10.3 00.00.00 ТТ	Технические требования		
A3			3.902.1-10.3 00.00.00 ВСЗ	Ведомость расхода стали на элемент		
A3			3.902.1-10.3 03.00.00 СБ	Панель перегородочная рядовая ПГ 36.2-Р4ш; ПГ 42.2-Р4ш; ПГ 42.3-Р4ш Сборочный чертеж (Узел 1,3,4,6) Сборочные единицы		
A4	1		3.902.1-10.1 00.01.00-01	Каркас плоский КР2	4	
A4	2		3.902.1-10.3 00.11.00-02	Сетка арматурная СЛ 14	2	
A4	4		3.902.1-10.2 00.21.00	Узлы закладные МН4	2	
				<u>Детали</u>		
A4	3		3.902.1-10.3 00.21.00	Узлы закладные МН1	4	
				<u>Материалы</u>		
				Бетон М300	0,67	м <sup>3</sup>

3.902.1-10.3 04.00.00				Станд	Масса	Масштаб
Панель перегородочная рядовая ПГ 36.2-Р4ш				Р	1,7т	
Л. инж. пр. Новомышский Н. контр. Плотношник Нач. ст. Волошин Гл. спец. Плотношник Рук. гр. А. Зенберг Вед. инж. С. Епак				Лист	Листов 1	
				Укрводоканалпроект		

Л. инж. пр. Новомышский

И-б. № подл. Подпись и дата Взам. инв. №

Кол. на исполнение	Этап	Лист	Обозначение	Наименование	Кал. на исполнение 3.902.1-10.3 05.00.00-		Примечание
					-	01	
				<u>Документация</u>			
7.3			3.902.1-10.3 00.00.00 ТТ	Технические требования	×	×	
7.3			3.902.1-10.3 05.00.00 СБ	Сборочный чертеж	×	×	
7.3			3.902.1-10.3 00.00.00 ВСЗ	Ведомость расхода стали на элемент	×	×	
7.3			3.902.1-10.3 03.00.00 СБ	Панель перегородочная рядовая пг 3Б2-Р1ш; пг 4Б2-Р1ш пг 4Б.3-Р1ш	×	×	
				Сборочный чертеж (Узел 1; 3... 6)	×	×	
				<u>Сборочные единицы</u>			
7.4	1		3.902.1-10.1 00.01.00-01	Маркас плоский КР2	10	12	
7.4	2		3.902.1-10.3 00.11.00-07	Сетка арматурная С287	1		
			-08	Сетка арматурная С203		1	
	3		-06	Сетка арматурная С286	1		

				3.902.1-10.3 05.00.00			
П. инж. др.	Новомыскалов	Л. инж. др.	Латчик	Панель перегородочная рядовая пг 5Б2-Р1ш; пг 7Б.2-Р1ш	Страна	Лист	Листов
И. инж. др.	Белашин	Л. инж. др.	Латчик		Украина	каналтракт	
Инж. ст.	Белашин	Инж. ст.	Латчик				
Л. инж. пр.	Ильинберг	Л. инж. пр.	Ильинберг				
Вед. инж.	Селяков	Вед. инж.	Селяков				

Формат Э4

И-б. № подл. Подпись и дата Взам. инв. №

Кол. на исполнение	Этап	Лист	Обозначение	Наименование	Кал. на исполнение 3.902.1-10.3 05.00.00-		Примечание
					-	01	
7.4	3		3.902.1-10.3 00.11.00-08	Сетка арматурная С203	1		
	4		-09	Сетка арматурная С204	1		
			-10	Сетка арматурная С105	1		
	5		-11	Сетка арматурная С206	1		
7.4	6		3.902.1-10.2 00.21.00	Узелце закладное МН4	8	10	
	8		3.902.1-10.3 00.25.00	Узелце закладное МН13	2		
				<u>Детали</u>			
7.4	7		3.902.1-10.3 00.21.00-02	Узелце закладное МН3	4		
			-03	Узелце закладное МН4	4		
6.4	9		3.902.1-10.3 05.00.01	Ф-III-10-ГОСТ 5781-82* L=1650	2		1,02 кг
6.4	10		3.902.1-10.3 05.00.02	Ф-III-12-ГОСТ 5781-82* L=1650	2		1,47 кг
				<u>Материалы</u>			
				Бетон М300	2,0	2,68	м <sup>3</sup>

3.902.1-10.3 05.00.00

Лист

2

Формат Э4



3-3

1-1

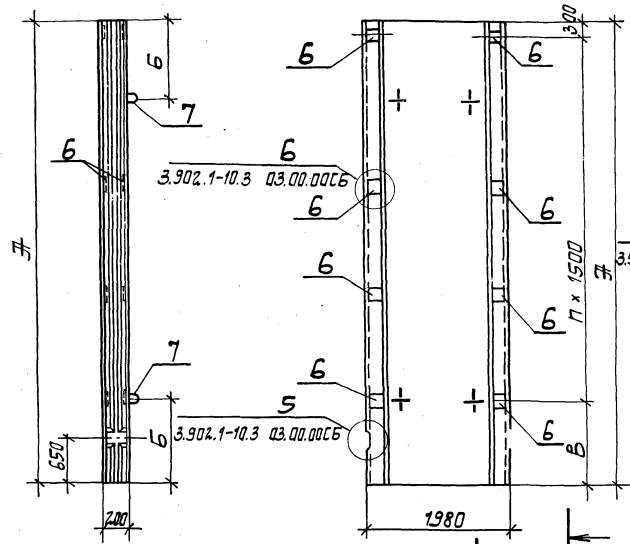


Рис. 1

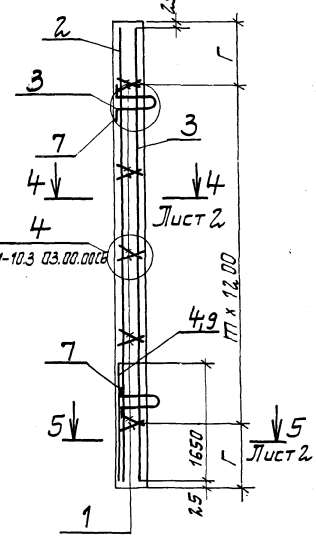
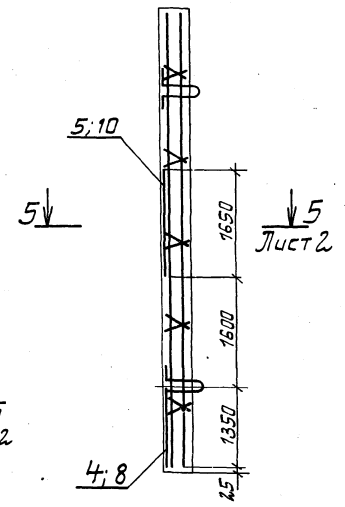
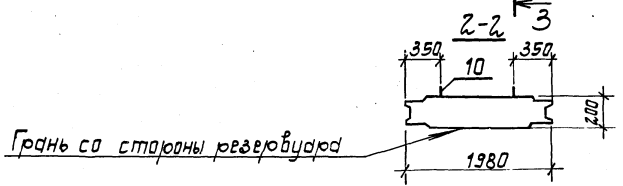


Рис. 2  
Остальное см. рис. 1

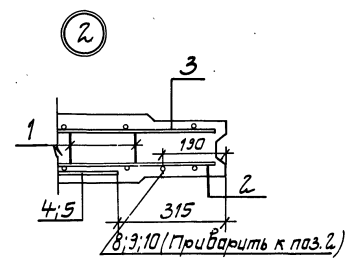
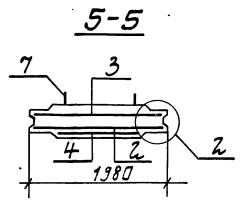
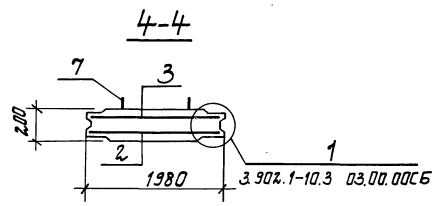


Таблицу исполнений см. лист 2.



				3.902.1-10.3 05.00.00 СБ		
				Панель перегорядочная		
				Рядовая.		
				ПГС 54-2-Р1ч; ПГ 1/2 2-Р1ш		
				Сварочный чертеж.		
				Стальной	Масса	Масштаб
				Р	ст.	
				Лист 1	Листов 2	
				Укробудконтпроект		

Ш. № табл. Издатель и дата 16.01.1966. № 3



Обозначение	Наименование	Рис.	Размеры, мм								Кол. шагов		Масса кг
			Ж	Б	В	Г	Д	Е	Ц	Н	м	п	
3.90x.1-10.3 05.00.00	пг 54.2 - Р1ш	1	5400	1100	600	300	50	30	230	210	4	3	5000
-01	пг 72.2 - Р1ш	2	7200	1500	900	600					5	4	6700

Шиф. № докум. Подпись и дата Взам. шиф.

Формат Зона Пос.	Обозначение	Наименование	Кал. на исполнение 3 902.1-10.3 06.00.00 -						Приме- чание
			06	07	08	09	10	11	
		<u>Документация</u>							
А3	3 902.1-10.3 00.00.00 ТТ	Технические требования	×	×	×	×	×	×	
А3	3 902.1-10.3 06.00.00 СБ	Сборочный чертеж	×	×	×	×	×	×	
А3	3 902.1-10.3 03.00.00 СБ	Панель перегородочная рядовая ПГ 36.2-Р1ш; ПГ 42.2-Р1ш; ПГ 42.3-Р1ш Сборочный чертеж (Узел 5)	×	×	×	×	×	×	
А3	3 902.1-10.3 00.00.00 ВС2	Ведомость расхода стали на элемент <u>Сборочные единицы</u>	×	×	×	×	×	×	

			3 902.1-10.3 06.00.00								
Л. инж. пр.	Инженерский	Л. пр.	Панель перегородочная угловая						Стая	Лист	Листов
Н. инж. пр.	Плотник	Л. пр.	ПГ 42.3-У1ш... ПГ 42.3-У2ш-1						Р	1	3
М. ч. отв.	Волошин	Л. пр.	ПГ 54.2-У1ш... ПГ 54.2-У2ш-1						Укрводоканалпроект		
Г. инж. пр.	Плотник	Л. пр.	ПГ 2.2-У1ш... ПГ 2.2-У2ш-1								
Р. ж. пр.	Мизенберг	Л. пр.									
Вед. инж.	Селеняк	Л. пр.									

ФОРМАТ АУ

Инв. номер Подпись и дата Взам. инв. N

Формат Зона Пос.	Обозначение	Наименование	Кал. на исполнение 3 902.1-10.3 06.00.00 -						Приме- чание
			06	07	08	09	10	11	
А4	1 3 902.1-10.1 00.01.00	Каркас плоский КР1	8	8					
		-01 Каркас плоский КР2			10	10	12	12	
А4	2 3 902.1-10.3 00.12.00	Сетка арматурная С215	1						
		-01 Сетка арматурная С216		1					
		-02 Сетка арматурная С217			1				
		-03 Сетка арматурная С218				1			
		-04 Сетка арматурная С219					1		
		-05 Сетка арматурная С220						1	
А4	3 3 902.1-10.3 00.13.00	Сетка арматурная С221	1						
		-01 Сетка арматурная С222		1					
		-02 Сетка арматурная С223			1				
		-03 Сетка арматурная С224				1			
		-04 Сетка арматурная С225					1		
		-05 Сетка арматурная С226						1	
А4	4 3 902.1-10.3 00.14.00	-03 Сетка арматурная С227		1	1				
		-04 Сетка арматурная С228				1	1		
	5	-05 Сетка арматурная С229				1	1		

3 902.1-10.3 06.00.00

Лист

2

ФОРМАТ АУ

Конт. фонд	Поз.	Обозначение	Наименование	Кол. на исполнение 3.902.1-10.3.06.00.00-						Примечание
				06	07	07	03	04	05	
74	7	3.902.1-10.1.00.2.1.00	Цаделле закладное Мн 4			4	4	5	5	
		3.902.1-10.3.00.2.3.00	Цаделле закладное Мн 11	3	3					
74	8	3.902.1-10.3.00.2.4.00	Цаделле закладное Мн 12	8	8					
<u>Детали</u>										
74	6	3.902.1-10.3.00.2.1.00-01	Цаделле закладное Мн 2	4	4					
		-02	Цаделле закладное Мн 3			4	4			
		-03	Цаделле закладное Мн 4					4	4	
64	9	3.902.1-10.3.06.00.01	Труба 25x2,0x300 ГОСТ 10704-76	8	8					0,35 кг
<u>Материалы</u>										
		Бетон М 300		2,4	2,4	2,0	2,0	2,68	2,68	м <sup>3</sup>

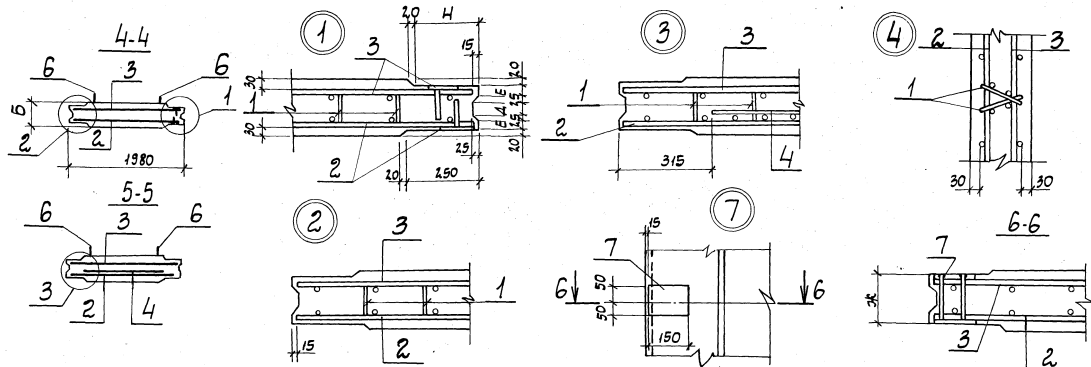
3.902.1-10.3.06.00.00

Лист

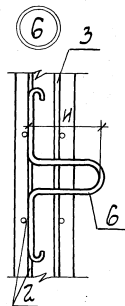
3

Формат А 4





Обозначение	Марка	Рис.	Размеры, мм											Мол. шаров			Масса кг	Прим.
			А	Б	В	Г	Д	Е	Ж	И	К	Н	м	п	л			
3.902.1-10.3 06.00.00	ПГ 42.3 - У1ш	1,5	4200	300	900	300	90	60	260	350	900	185	2	13	3	6000	Изобращено отражение	
-01	ПГ 42.3 - У2ш	1,5	5400	600	600		50	30	160	230	1100	1,10	4	2,3	5	6700		
-02	ПГ 54.2 - У1ш	1,3																2,00
-03	ПГ 54.2 - У2ш	1,3	2,00															
-04	ПГ 72.2 - У1ш	1,4	7200	900	900	600	90	60	260	350	900	185	2	13	3	6000		
-05	ПГ 72.2 - У2ш	1,4	2,00															
-06	ПГ 42.3 - У1ш-1	2,5	4200	300														300
-07	ПГ 42.3 - У2ш-1	2,5	5400	600														
-08	ПГ 54.2 - У1ш-1	1,3			2,00													
-09	ПГ 54.2 - У2ш-1	1,3	7200	900	900	600	90	60	260	350	900	185	2	13	3	6000		
-10	ПГ 72.2 - У1ш-1	1,4	2,00															
-11	ПГ 72.2 - У2ш-1	1,4	2,00															



СНБ. И. подл. Изобретение и пат. Введ. СНБ. И.

3.902.1-10.3 06.00.00 СБ

Лист  
2

Ц.№ п.подл. Подпись и дата Взам.инв.№

Формат	Зона	Лист	Обозначение	Наименование	Кол-во на исполнение 3.902.1-10.3 07.00.00		Примечание
					02	03	
				<u>Документация</u>			
#3			3.902.1-10.3 00.00.00.ТТ	Технические требования	×	×	
#3			3.902.1-10.3 00.00.00.ВС2	Ведомость расхода стали на элемент	×	×	
#3			3.902.1-10.3 06.00.00.СБ	Панель перегорачная угловая пг42.2-У1ш... пг42.3-У2ш1 пг54.2-У1ш... пг54.2-У2ш-1 пг72.2-У1ш... пг72.2-У2ш-1	×	×	
				Сборочный чертеж (Узел1; 2; 4; 6; 7)	×	×	
				<u>Сборочные единицы</u>			
#4	1		3.902.1-10.1 00.01.00-01	Крышка плоский Кр2	8	8	
#4	2		3.902.1-10.3 00.13.00	Сетка арматурная С221	1		
#4			-01	Сетка арматурная С222		1	
#4	3		3.902.1-10.3 00.12.00	Сетка арматурная С215	1		
#4			-01	Сетка арматурная С216		1	

Инженер Новикский  
И.Кантер Платник  
Нач.отд. Вязовкин  
Ин.спец. Платник  
Рук.гр. Инженер  
Вед.цех С.Пепак  
Ст.инж. Бурдакова

3.902.1-10.3 07.00.00  
Панель перегорачная угловая  
пг42.2-У1ш... пг42.2-У2ш-1

Стадия	Лист	Листов
Р	1	2

Госстрой СССР  
Укроблгидропроект  
Киев

Формат #4

Ц.№ п.подл. Подпись и дата Взам.инв.№

Формат	Зона	Лист	Обозначение	Наименование	Кол-во на исполнение 3.902.1-10.3 07.00.00		Примечание
					02	03	
#4	7		3.902.1-10.2 00.21.00	Цзделие закладное МН4	4	4	
#4	8		3.902.1-10.3 00.24.00	Цзделие закладное МН2	4	4	
				<u>Детали</u>			
#4	6		3.902.1-10.3 00.21.00	Цзделие закладное МН1	4	4	
				<u>Материалы</u>			
				Бетон М300	1,56	1,56	

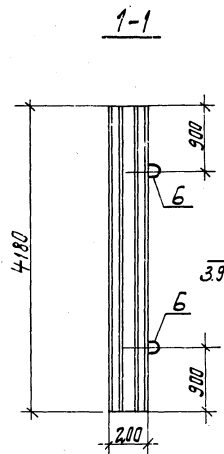
3.902.1-10.3 07.00.00

Лист
2

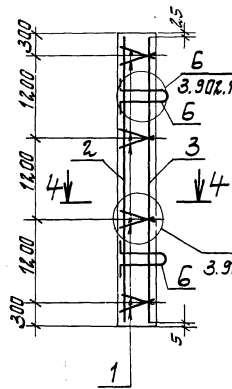
Формат #4

51822 70

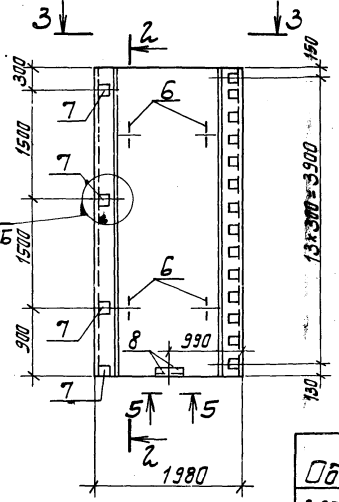
107



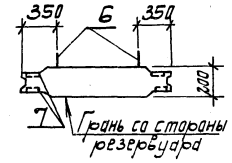
2-2



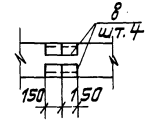
3.902.1-10.3 07.00.00; 3.902.1-10.3 07.00.00-01



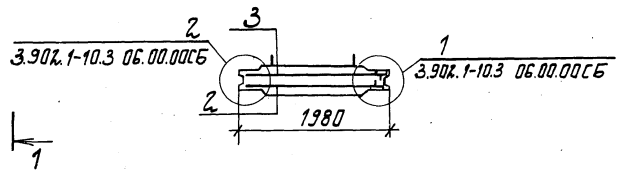
3-3



5-5



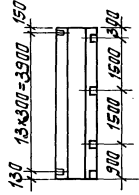
4-4



Обозначение	Марка	Размеры, мм					Примеч.
		Д	Е	Ж	Ц	Н	
3.902.1-10.3 07.00.00	пг 42.2-У1ш	50	30	160	250	210	изготавливается зеркальной отражающей
-01	пг 42.2-У2ш						
-02	пг 42.2-У1ш-1						
-03	пг 42.2-У2ш-1						

3.902.1-10.3 07.00.00-02;

3.902.1-10.3 06.00.00СБ 3.902.1-10.3 07.00.00-03



3.902.1-10.3 07.00.00СБ

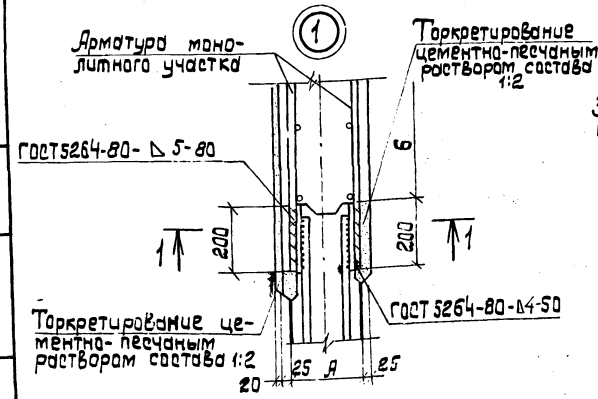
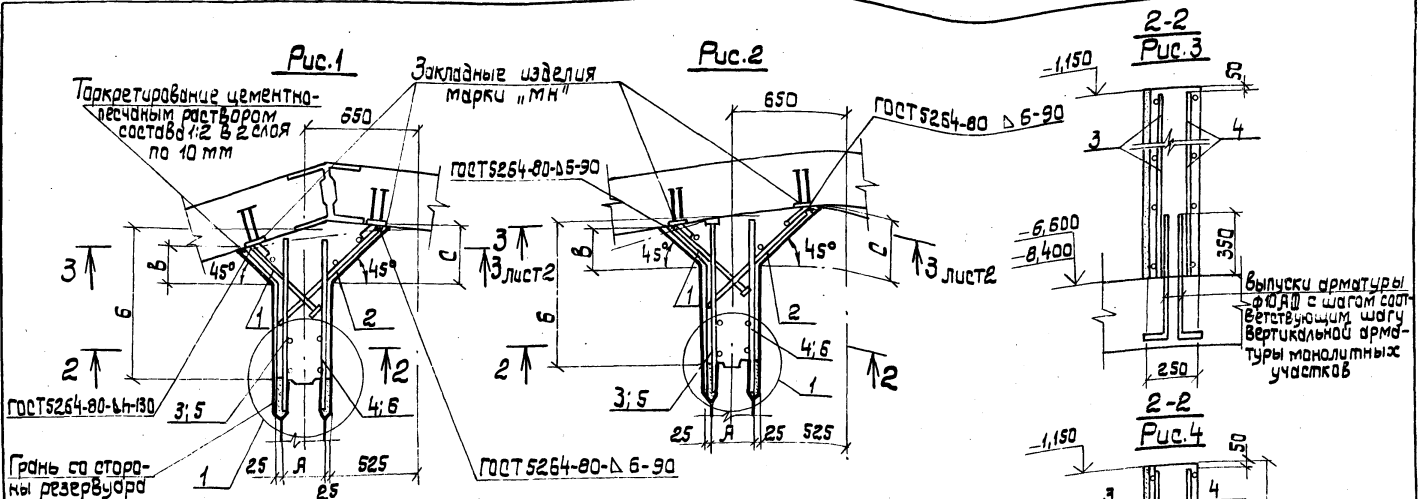
Панель перегородочная угловая  
пг 42.2-У1ш... пг 42.2-У2ш-1  
Сборочный чертеж

Страна	Масса	Масштаб
Р	3900	
Лист	Листов 1	
Укроборудиннапроект		

Ин. инж. по. Новоминский  
Н. констр. Платник  
Нач. отд. Балашин  
Ин. спец. Платник  
Инж. гр. Жузчберг  
Буд. инж. с. Ялпак







Закладные элементы перегородочной панели

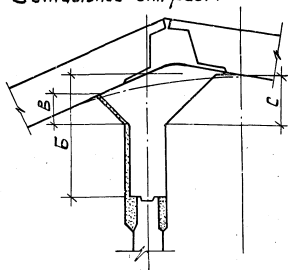
Таблицы исполнений см. лист 3.

Д.ин.пр. Новоминский					3. 902.1-10.3 08.00.00	Участок монолитный Ум.	Лист 1 9		
Н.контр. Платник							Укрводоканалпроект		
М.ч. отв. Волошин									
Гл. спец. Платник									
Рук. гр. Яценберг									
Вед. инж. слесарь									

Лин. № 0001, серия № 0001, дата 193. 07.81

Рис. 5

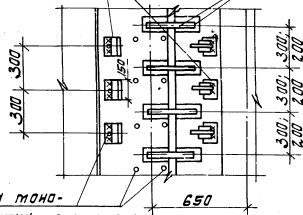
Остальное см. рис. 1



3-3

Закладное изделие марки "МН" наружной стеновой панели

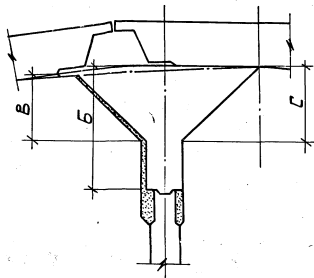
Закладные и соединительные изделия наружных стеновых панелей



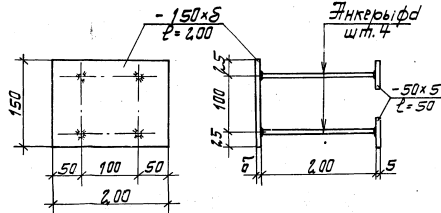
Арматура монолитного участка перегородки

Рис. 6

Остальное см. рис. 1.



Закладное изделие марки "МН"



УИЖ № 100001. Подпись и дата: 15.08.08.00

Обозначение	Размеры поперечной части, м		Марка монолитного участка	Рис.		Размеры монолитного участка, мм				Закладные изделия, мм в наружных панелях			Примечания
	диаметр	глубина		Классовый стык	Шпоначный стык	А	Б	В	С	Пластина, мм	Якорь, мм	Сварной шов, мм	
3.902.1-10.3 08.00.00	12,0		6,6	Ум1-54	3;6	1;3	200	1010	450	550	12	16	7
-01	15,3	Ум2-54		2;3	2;3	640		250	300				
-02	18,0	Ум3-54				390			330				
-03	21,0	Ум4-54				490							
-04	24,0	Ум5-54		3;5	1;3	1020		300	360				
-05	26,0	Ум1-72		3;6		1010		450	550				
-06	15,3	Ум2-72	2;3	2;3	640	250	300						
-07	18,0	Ум3-72			390		330						
-08	21,0	Ум4-72			490								
-09	24,0	Ум5-72	3;5	1;3	1020	300	360						
-10	12,0	Ум1-84	9,6	Ум1-84	4;6	1;4	200 (300)	1010	450(400)	550(500)	14	18	9
-11	15,3	Ум2-84		2;4	2;4	640		250(200)	300(250)				
-12	18,0	Ум3-84				390			330(280)				
-13	21,0	Ум4-84				490							
-14	24,0	Ум5-84		4;5	1;4	1020		300(250)	360(310)				
-15	12,0	Ум1-54H		3;6	1;3	1010		450	550				
-16	15,3	Ум2-54H	2;3	2;3	640	250	300						
-17	18,0	Ум3-54H			390		330						
-18	21,0	Ум4-54H			490								
-19	24,0	Ум5-54H	3;5	1;3	1020	300	360						
-20	12,0	Ум1-72H	3;6		1010	450	550						
-21	15,3	Ум2-72H	2;3	2;3	640	250	300						
-22	18,0	Ум3-72H			390		330						
-23	21,0	Ум4-72H			490								
-24	24,0	Ум5-72H	3;5	1;3	1020	300	360						
-25	12,0	Ум1-84H	4;6	1;4	1010	450(400)	550(500)						
-26	15,3	Ум2-84H	2;4	2;4	640	250(200)	300(250)						
-27	18,0	Ум3-84H			390		330(280)						
-28	21,0	Ум4-84H			490								
-29	24,0	Ум5-84H	4;5	1;4	1020	300(250)	360(310)						

отжаренный

зеркальное отражение

В скобках указаны размеры монолитного участка Ум1-84... Ум1-84H от отп. -5,350 до отп. -9,600

3.902.1-10.3 08.00.00

Лист № 4  
 Подпись и дата  
 Взам.инв.№ 9

№ п/п	Формат	3-знач	Лист	Обозначение	Наименование	Кол. на исполнение 3.902.1-10.3 08.00.00-											Примечание					
						15	16	17	18	19	20	21	22	23	24							
					Сборочные единицы																	
#4		1	3.902.1-10.3	00.14.00	Сетка арматурная С230	1																
					-01 Сетка арматурная С231		1	1	1	1												
					-02 Сетка арматурная С232							1										
					-03 Сетка арматурная С233									1	1							
					-04 Сетка арматурная С234												1	1				
#4		2	3.902.1-10.3	00.15.00	Сетка арматурная С235	1																
					-01 Сетка арматурная С236		1	1	1	1												
					-02 Сетка арматурная С237							1										
					-03 Сетка арматурная С238									1	1	1	1					
#4		3	3.902.1-10.3	00.16.00	Сетка арматурная С239	1		1		1												
					-01 Сетка арматурная С240		1															
					-02 Сетка арматурная С241				1													
					-03 Сетка арматурная С242							1										
					-04 Сетка арматурная С243											1						
					-05 Сетка арматурная С244																1	
					-06 Сетка арматурная С245											1						
					-07 Сетка арматурная С246													1				

Исполнения 10...14; 25...29 см. листы 6,7.

3.902.1-10.3 08.00.00

Лист

4

ФОРМАТ А4

Лист № 4  
 Подпись и дата  
 Взам.инв.№ 9

№ п/п	Формат	3-знач	Лист	Обозначение	Наименование	Кол. на исполнение 3.902.1-10.3 08.00.00-											Примечание					
						15	16	17	18	19	20	21	22	23	24							
#4		4	3.902.1-10.3	00.17.00	Сетка арматурная С247	1		1		1												
					-01 Сетка арматурная С248		1															
					-02 Сетка арматурная С249				1													
					-03 Сетка арматурная С250							1		1							1	
					-04 Сетка арматурная С251										1							
					-05 Сетка арматурная С252													1				
					Материалы на 4м <sup>3</sup>																	
					Бетон М300	3,0	1,53	2,12	1,30	2,22	3,90	1,99	2,75	1,70	2,87			м <sup>3</sup>				

3.902.1-10.3 08.00.00

Лист

5

ФОРМАТ А4

Инв. № лота Подпись и дата Взам. инв. №

Формат Зона	Поз.	Обозначение	Наименование	Кол. на исполнение 3.902.1-10.3 08.00.00-					Приме- чание
				10 25	11 26	12 27	13 28	14 29	
			<u>Сборочные единицы</u>						
АИ	1	3.902.1-10.3 00.14.00 -05	Сетка арматурная С253	1					
		-06	Сетка арматурная С254		1	1			
		-07	Сетка арматурная С255				1	1	
АИ	2	3.902.1-10.3 00.15.00 -04	Сетка арматурная С256	1					
		-05	Сетка арматурная С257		1	1	1	1	
АИ	3	3.902.1-10.3 00.16.00 -08	Сетка арматурная С258	1					
		-09	Сетка арматурная С259			1			
		-10	Сетка арматурная С260					1	
		-11	Сетка арматурная С261		1				
		-12	Сетка арматурная С262				1		
АИ	4	3.902.1-10.3 00.17.00 -06	Сетка арматурная С263	1		1		1	
		-07	Сетка арматурная С264		1				
		-08	Сетка арматурная С265				1		
АИ	5	3.902.1-10.3 00.16.00 -13	Сетка арматурная С266	1					
		-14	Сетка арматурная С267			1			
		-15	Сетка арматурная С268					1	
		-16	Сетка арматурная С269		1				
3.902.1-10.3 08.00.00								Лист 8	Формат А4

Инв. № лота Подпись и дата Взам. инв. №

Формат Зона	Поз.	Обозначение	Наименование	Кол. на исполнение 3.902.1-10.3 08.00.00-					Приме- чание
				10 25	11 26	12 27	13 28	14 29	
АИ	5	3.902.1-10.3 00.16.00 -17	Сетка арматурная С270				1		
АИ	6	3.902.1-10.3 00.17.00 -09	Сетка арматурная С271	1		1		1	
		-10	Сетка арматурная С272		1				
		-11	Сетка арматурная С273					1	
			<u>Материалы на "Ум"</u>						
			Бетон М300	4,65	2,38	3,30	2,03	3,44	№ 3
3.902.1-10.3 08.00.00								Лист 9	Формат А4

44

Ведомость расхода стали на элемент, кг

Марка элемента	Уз л е д е л и я а р м а т у р н ы е													Общий расход	
	Арматура класса						Утого	Прокат марки							Утого
	А III							В ст. 3 кп 2							
	ГОСТ 5781-82 *							ГОСТ 103-76*							
φ10	φ14	φ16	φ18	φ20	φ22	-δ=6	-δ=8	-δ=10	-δ=12	-δ=14	-δ=16	-δ=18			
Ум1-54	56,24		84,40				140,64	20,36		16,60			36,96	177,60	
Ум2-54	42,47	15,50	40,15				98,12	13,47	16,60				36,07	134,19	
Ум3-54	52,31	15,50	50,05				118,46	13,47	16,60				36,07	154,53	
Ум4-54	40,67	15,50	35,85				92,02	13,47	16,60				36,07	128,09	
Ум5-54	52,31	15,50	50,05				118,46	13,47	16,60				36,07	154,53	
Ум1-72	75,02		112,30				187,32	27,14		22,15			49,29	236,61	
Ум2-72	56,85	20,60		69,60			147,05	10,10	23,30		34,15		67,55	214,60	
Ум3-72	70,58	20,60		86,10			177,28	10,10	23,30		34,15		67,55	244,83	
Ум4-72	54,25	20,60			78,00		152,85	10,10		31,70		38,40	80,20	233,05	
Ум5-72	70,58	20,60			107,60		198,78	10,10		31,70		38,40	80,20	278,98	
Ум1-84	89,98		53,70	100,20			243,28		45,83	13,35	19,90		79,08	322,36	
Ум2-84	67,35		31,40	48,10	42,80		189,65	13,15		37,00	20,58	22,40	93,13	282,78	
Ум3-84	84,20		31,40	67,30	42,80		226,30	13,15		37,00	20,58	22,40	93,13	319,43	
Ум4-84	64,45		31,40		47,30	54,60	198,35	13,15		48,20	23,20	32,20	116,75	315,10	
Ум5-84	84,20		31,40		83,50	54,60	253,70	13,15		48,20	23,20	32,20	116,75	370,45	

Продолжение таблицы Ведомости расхода стали см. на листе 9.

## Ведомость расхода стали на элемент, кг

Продолжение

Марка элемента	Узелия арматурные														Общий расход	
	Фрматура класса							Прокат марки								
	Ф III							В ст. 3 кл 2								
	ГОСТ 5781-82*							ГОСТ 103-76*								
	φ10	φ14	φ16	φ18	φ20	φ22	Итого	-δ=6	-δ=8	-δ=10	-δ=12	-δ=14	-δ=16	-δ=18	Итого	
Ум1-54н	56,24		84,40				140,64	20,36			16,60				36,96	177,60
Ум2-54н	42,47	15,50	40,15				98,12	19,47			16,60				36,07	134,19
Ум3-54н	52,91	15,50	50,05				118,46	19,47			16,60				36,07	154,53
Ум4-54н	40,67	15,50	35,85				92,02	19,47			16,60				36,07	128,09
Ум5-54н	52,91	15,50	50,05				118,46	19,47			16,60				36,07	154,53
Ум1-72н	75,02		112,30				187,32	27,14			22,15				49,29	236,61
Ум2-72н	56,85	20,60		63,60			147,05	10,10	23,30			34,15			67,55	214,60
Ум3-72н	70,58	20,60		86,10			177,28	10,10	23,30			34,15			67,55	244,83
Ум4-72н	54,25	20,60			78,00		152,85	10,10		31,70			38,40		80,20	233,05
Ум5-72н	70,58	20,60			107,60		198,78	10,10		31,70			38,40		80,20	278,98
Ум1-84н	89,38		53,70	100,20			243,28		45,83		13,35	19,90			79,08	322,36
Ум2-84н	67,35		31,40	48,10	42,80		189,65	13,15		37,00		20,58	22,40		93,13	282,78
Ум3-84н	84,20		31,40	67,90	42,80		226,30	13,15		37,00		20,58	22,40		93,13	319,43
Ум4-84н	64,45		31,40		47,90	54,60	198,35	13,15			48,20		23,20	32,20	116,75	315,10
Ум5-84н	84,20		31,40		83,50	54,60	253,70	13,15			48,20		23,20	32,20	116,75	370,45



ИВМ.Н подл. Подпись и дата Взам.инв.№

Формат	Экз	Поз.	Обозначение	Наименование	Кол-во на исполнение 3.902.1-10.3 00.01.00-									Примечание	
					01	02	03	04	05	06	07	08	09		
				<u>Документация</u>											
24			3.902.1-10.3 00.01.00 с6	Сборочный чертеж	×	×	×	×	×	×	×	×	×	×	
24			3.902.1-10.3 00.00.00 тт	Технические требования	×	×	×	×	×	×	×	×	×	×	
24			3.902.1-10.1 00.00.00у	Узлы 1...7	×	×	×	×	×	×	×	×	×	×	
				<u>Детали</u>											
54	1		3.902.1-10.3 00.01.01	Я-Ш-14 ГОСТ 5781-82* L=5350	8	8	8	8	8						6,46 кг
			3.902.1-10.3 00.01.02	Я-Ш-14 ГОСТ 5781-82* L=7150						8	8	8	8		8,64 кг
			3.902.1-10.3 00.01.03	Я-Ш-14 ГОСТ 5781-82* L=2350									8		10,08 кг
54	2		3.902.1-10.3 00.01.04	Я-Ш-12 ГОСТ 5781-82* L=1950	19										1,73 кг
			3.902.1-10.3 00.01.05	Я-Ш-16 ГОСТ 5781-82* L=1950	19				25					29	3,08 кг
			3.902.1-10.3 00.01.06	Я-Ш-20 ГОСТ 5781-82* L=1950		19					25				4,81 кг

Исполнения 10, 11 см.

лист 3

Лич. на Новоминский	И.И.
М.контр. Плотник	И.И.
М.контр. Волочин	И.И.
М.спец. Плотник	И.И.
Р.к. гр. Исаенберг	И.И.

3.902.1-10.3 00.01.00

Сетка арматурная  
с125... с136

Страниц	Лист	Листов
Р	1	3

Укрводоканалпроект

ФОРМАТ А 4

ИВМ.Н подл. Подпись и дата Взам.инв.№

Формат	Экз	Поз.	Обозначение	Наименование	Кол-во на исполнение 3.902.1-10.3 00.01.00-									Примечание
					01	02	03	04	05	06	07	08	09	
54	2		3.902.1-10.3 00.01.07	Я-Ш-22 ГОСТ 5781-82* L=1950			19				25			5,81 кг
			3.902.1-10.3 00.01.08	Я-Ш-25 ГОСТ 5781-82* L=1950				19				25		7,41 кг
54	3		3.902.1-10.3 00.01.09	Я-Ш-12 ГОСТ 5781-82* L=1800	1									1,60 кг
			3.902.1-10.3 00.01.10	Я-Ш-16 ГОСТ 5781-82* L=1800		1			1				1	2,83 кг
			3.902.1-10.3 00.01.11	Я-Ш-20 ГОСТ 5781-82* L=1800			1			1				4,43 кг
			3.902.1-10.3 00.01.12	Я-Ш-22 ГОСТ 5781-82* L=1800				1			1			5,37 кг
			3.902.1-10.3 00.01.13	Я-Ш-25 ГОСТ 5781-82* L=1800					1			1		6,91 кг
54	4		3.902.1-10.3 00.01.14	Палас 80x10 ГОСТ 10375 L=100	28	28			40				48	0,63 кг
			3.902.1-10.3 00.01.15	Палас 80x10 ГОСТ 10375 L=130		28				40				0,82 кг
			3.902.1-10.3 00.01.16	Палас 80x10 ГОСТ 10375 L=140			28				40			0,88 кг
			3.902.1-10.3 00.01.17	Палас 80x10 ГОСТ 10375 L=160				28				40		1,00 кг
54	5		3.902.1-10.3 00.01.18	Палас 100x10 ГОСТ 10375 L=400	2	2			2				2	3,14 кг
			3.902.1-10.3 00.01.19	Палас 130x10 ГОСТ 10375 L=400			2			2				4,08 кг
			3.902.1-10.3 00.01.20	Палас 140x10 ГОСТ 10375 L=400				2			2			4,40 кг
			3.902.1-10.3 00.01.21	Палас 160x10 ГОСТ 10375 L=400					2			2		5,02 кг

3.902.1-10.3 00.01.00

Лист  
2

ФОРМАТ А 4

Обозначение	Наименование	Код на исполнение 3.902.1-10.3 00.01.00.	Примечание
3.902.1-10.3 00.01.00 СБ	Сборочный чертеж	Х	
3.902.1-10.3 00.00.00 ТТ	Технические требования	Х	
3.902.1-10.1 00.00.00 У	Узлы 1...7	Х	
3.902.1-10.3 00.01.03	Детали		
1	А-III-14 ГОСТ 5781-82* L=850	8	10,08 кг
2	А-III-22 ГОСТ 5781-82* L=1950	29	5,81 кг
3	А-III-25 ГОСТ 5781-82* L=1950	29	7,44 кг
4	А-III-22 ГОСТ 5781-82* L=1900	1	5,37 кг
5	А-III-25 ГОСТ 5781-82* L=1800	1	6,91 кг
6	Палоса 80x10 ГОСТ 10776 L=140	48	0,88 кг
7	Палоса 80x10 ГОСТ 10776 L=160	48	1,00 кг
8	Палоса 140x10 ГОСТ 10776 L=140	2	4,40 кг
9	Палоса 160x10 ГОСТ 10776 L=140	2	5,76 кг

3.902.1-10.3 00.01.00  
ФОРМАТ А4

1. Позиции 4,5 приварить к позиции 2 после изготовления сетки.  
 2. Табличные размеры «в, р, н» относятся к узлам 2, 3, расположенным на документе 3.902.1-10.1 00.00.00 У.  
 3. Таблицу исполнений см. на листе 2.

3.902.1-10.3 00.01.00 СБ		
Сетка арматурная с 125...136.	Средств	Масса
Сборочный чертеж	р	см, табл.
	Лист 11	Листов 2
Укрводоканалпроект		

С.И.Искр. пр. Новоминский  
 Н.И.Контр. Плотник  
 Нач. отд. Волошин  
 Г.А.Слеп. Плотник  
 Рум. пр. Озеренберг

Шифр, номер, наименование и дата ввода в эксплуатацию

Обозначение	Марка	Размеры, мм			Сварной шов		Масса, кг	
		а	б	с	е, мм	h, мм		
3.902.1-10.3 00.01.00	С125	5350	4200	100	50	4	110,08	
-01	С126				70		136,95	
-02	С127				130	80	5	178,62
-03	С128			140	90	6	200,92	
-04	С129			160	100	7	237,44	
-05	С130	7150	6000	100	70	4	180,49	
-06	С131				130	80	5	234,82
-07	С132				140	90	6	263,8
-08	С133			160	100	7	314,32	
-09	С134			100	70	4	209,35	
-10	С135	8350	7200	140	90	6	305,34	
-11	С136			160	100	7	360,48	

3.902.1-10.3 00.01.00СВ

Лист 2

Шифр, номер, наименование и дата ввода в эксплуатацию

Формат	№ док.	Обозначение	Наименование	Кол. на исполнении		Примечание
				01	02	
А4	3	3.902.1-10.3 00.02.00 СВ	Документация			
А3	3	3.902.1-10.3 00.00.00 ТТ	Оборочный чертеж	8	8	
А3	3	3.902.1-10.3 00.00.00 ТТ	Технические требования	36	42	
		3.902.1-10.1 00.00.00У	Узел 1..7	42		
			Детали			
Б4	1	3.902.1-10.3 00.02.01	А-III-14 ГОСТ 5781-82 * L=7150	8		8,64кг
		3.902.1-10.3 00.02.02	А-III-14 ГОСТ 5781-82 * L=950	8		10,08кг
Б4	2	3.902.1-10.3 00.02.03	А-III-25 ГОСТ 5781-82 * L=950	36		7,41кг
		3.902.1-10.3 00.02.04	А-III-28 ГОСТ 5781-82 * L=950	42		9,41кг
Б4	3	3.902.1-10.3 00.02.05	А-III-25 ГОСТ 5781-82 * L=1800	1		6,91кг
		3.902.1-10.3 00.02.06	А-III-28 ГОСТ 5781-82 * L=800	1		8,69кг
Б4	4	3.902.1-10.3 00.02.07	Панель 80х10 ГОСТ 103-76 L=160	62		1,00кг
		3.902.1-10.3 00.02.08	Панель 80х10 ГОСТ 103-76 L=18	74		1,42кг
Б4	5	3.902.1-10.3 00.02.09	Панель 180х10 ГОСТ 103-76 L=400	2		5,02кг
		3.902.1-10.3 00.02.10	Панель 180х10 ГОСТ 103-76 L=400	2		5,65кг

3.902.1-10.3 00.02.00

Сетка арматурная  
С137; С140; С142

Тех. пр. Новинский  
Н. Кондр. Листынский  
Н. С. Сиб. Листынский  
Л. С. Сиб. Листынский  
Ряз. Г.Р. Листынский  
Сиб. Г.Р. Листынский

Страна Лист

Уровни и материал

00.01.00



Ц.№. № подл. Подпись и дата. Взам. инв. №

Формат Зона	Год.	Обозначение	Наименование	Фол. на исполнение 3.902.1-10.3 00.03.00-										Примечание	
				-	01	02	03	04	05	06	07	08	09		
Б4	2	3.902.1-10.3 00.03.07	Ж-III-22 ГОСТ 5781-82* L=1850				20				26			5,52кг	
		3.902.1-10.3 00.03.08	Ж-III-25 ГОСТ 5781-82* L=1850					20				26		7,10кг	
Б4	3	3.902.1-10.3 00.03.09	Полоса 100*10 ГОСТ 103-76* L=110	2,8										0,86кг	
		3.902.1-10.3 00.03.10	Полоса 100*10 ГОСТ 103-76 L=130	2,8					40				48	1,02кг	
		3.902.1-10.3 00.03.11	Полоса 100*10 ГОСТ 103-76* L=150			2,8					40				1,18кг
		3.902.1-10.3 00.03.12	Полоса 100*10 ГОСТ 103-76 L=160				2,8						40		1,26кг
		3.902.1-10.3 00.03.13	Полоса 100*10 ГОСТ 103-76* L=170						2,8					40	
Б4	4	3.902.1-10.3 00.03.14	Полоса 110*10 ГОСТ 103-76* L=400	2										3,14кг	
		3.902.1-10.3 00.03.15	Полоса 130*10 ГОСТ 103-76 L=400	2						2				2	4,08кг
		3.902.1-10.3 00.03.16	Полоса 150*10 ГОСТ 103-76 L=400		2						2				4,71кг
		3.902.1-10.3 00.03.17	Полоса 160*10 ГОСТ 103-76* L=400				2						2		5,04кг
		3.902.1-10.3 00.03.18	Полоса 170*10 ГОСТ 103-76* L=400						2					2	5,33кг
		3.902.1-10.3 00.03.19	Ж-III-10 ГОСТ 5781-82* L=2,30	6,2	6,2	6,2	6,2	6,2	86	86	86	86	102		0,14кг

3.902.1-10.3 00.03.00 лист 2

ФОРМАТ А4

Ц.№. № подл. Подпись и дата. Взам. инв. №

Формат Зона	Год.	Обозначение	Наименование	Фол. на исполнение 3.902.1-10.3 00.03.00-		Примечание
				10	11	
<u>Документация</u>						
Ж4		3.902.1-10.3 00.03.00СБ	Сборочный чертёж	×	×	
Ж4		3.902.1-10.3 00.00.00ТТ	Технические требования	×	×	
Ж3		3.902.1-10.1 00.00.00У	Узлы 1... 7	×	×	
<u>Листы</u>						
Б4	1	3.902.1-10.3 00.03.03	Ж-III-14 ГОСТ 5781-82* L=8350	9	9	10,09 кг
		3.902.1-10.3 00.03.07	Ж-III-22 ГОСТ 5781-82* L=1850	30		5,52 кг
Б4	2	3.902.1-10.3 00.03.08	Ж-III-25 ГОСТ 5781-82* L=1850		30	7,10 кг
		3.902.1-10.3 00.03.12	Полоса 100*10 ГОСТ 103-76 L=160	4,8		1,26 кг
Б4	3	3.902.1-10.3 00.03.13	Полоса 100*10 ГОСТ 103-76 L=170		4,8	1,33 кг
		3.902.1-10.3 00.03.17	Полоса 160*10 ГОСТ 103-76 L=400	2		5,04 кг
Б4	4	3.902.1-10.3 00.03.18	Полоса 170*10 ГОСТ 103-76 L=400		2	5,33 кг
		3.902.1-10.3 00.03.19	Ж-III-10 ГОСТ 5781-82* L=2,30	102	102	0,14 кг

3.902.1-10.3 00.03.00 лист 3

ФОРМАТ А4

21822 84





Имя и подл. Подпись и дата Взам.инв.М

Формат	Зона	Поз.	Обозначение	Наименование	Кол. на исполнение 3.902.1-10.3 00.05.00										Примечание	
					01	02	03	04	05	06	07	08	09			
64	2		3.902.1-10.3 00.05.05	А-П-12 ГОСТ 5781-82* L=1450	20											1,29 кг
			3.902.1-10.3 00.05.06	А-П-16 ГОСТ 5781-82* L=1450	20				26					30		2,29 кг
			3.902.1-10.3 00.05.07	А-П-20 ГОСТ 5781-82* L=1450		20				26						3,58 кг
			3.902.1-10.3 00.05.08	А-П-22 ГОСТ 5781-82* L=1450			20				25					4,33 кг
64	3		3.902.1-10.3 00.05.09	А-П-25 ГОСТ 5781-82* L=1450								25			5,57 кг	
			3.902.1-10.3 00.05.10	Полоса 100x10 ГОСТ 10376 L=100	28	28				40				48	0,78 кг	
			3.902.1-10.3 00.05.11	Полоса 100x10 ГОСТ 10376 L=130			28					40				1,02 кг
			3.902.1-10.3 00.05.12	Полоса 100x10 ГОСТ 10376 L=140				28					40			1,10 кг
64	4		3.902.1-10.3 00.05.13	Полоса 100x10 ГОСТ 10376 L=160					28					40	1,25 кг	
			3.902.1-10.3 00.05.14	Полоса 100x10 ГОСТ 10376 L=180	2	2				2				2	3,14 кг	
			3.902.1-10.3 00.05.15	Полоса 130x10 ГОСТ 10376 L=140				2				2				4,08 кг
			3.902.1-10.3 00.05.16	Полоса 140x10 ГОСТ 10376 L=140				2					2			4,40 кг
64	5		3.902.1-10.3 00.05.17	Полоса 160x10 ГОСТ 10376 L=140						2				2	5,02 кг	
			3.902.1-10.3 00.05.18	А-П-10 ГОСТ 5781-82* L=230	62	62	62	62	62	86	86	86	86	102		0,14 кг

3.902.1-10.3 00.05.00

Лист 2

ФОРМАТ А4

Имя и подл. Подпись и дата Взам.инв.М

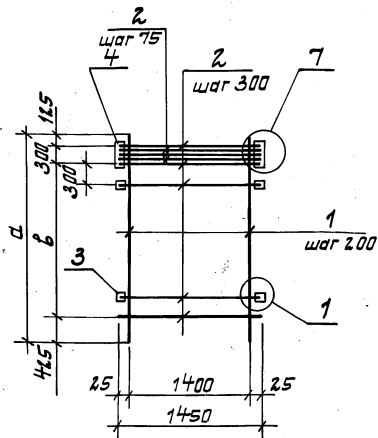
Формат	Зона	Поз.	Обозначение	Наименование	Кол. на исполнение 3.902.1-10.3 00.05.00										Примечание	
					10	11										
					<u>Документация</u>											
44			3.902.1-10.3 00.05.00СБ	Оборачный чертеж	×	×										
44			3.902.1-10.3 00.00.00ТТ	Технические требования	×	×										
А3			3.902.1-10.1 00.00.00У	Узлы 1...7	×	×										
					<u>Детали</u>											
64	1		3.902.1-10.3 00.05.04	А-П-16 ГОСТ 5781-82* L=8350	8											13,18 кг
64			3.902.1-10.3 00.05.19	А-П-20 ГОСТ 5781-82* L=8350	8											20,59 кг
64	2		3.902.1-10.3 00.05.08	А-П-22 ГОСТ 5781-82* L=1450	30											4,33 кг
64			3.902.1-10.3 00.05.09	А-П-25 ГОСТ 5781-82* L=1450	30											5,57 кг
64	3		3.902.1-10.3 00.05.12	Полоса 100x10 ГОСТ 10376 L=140	48											1,10 кг
64			3.902.1-10.3 00.05.13	Полоса 100x10 ГОСТ 10376 L=160	48											1,25 кг
64	4		3.902.1-10.3 00.05.16	Полоса 140x10 ГОСТ 10376 L=140	2											4,40 кг
64			3.902.1-10.3 00.05.17	Полоса 160x10 ГОСТ 10376 L=140	2											5,02 кг
64	5		3.902.1-10.3 00.05.18	А-П-10 ГОСТ 5781-82* L=230	102	102										0,14 кг

3.902.1-10.3 00.05.00

Лист 5

ФОРМАТ А4





1. Позиции 3, 4 приварить к позиции 2 после изготовления сетки.
2. Табличные размеры "P, d, δ, ℓ, h" относятся к узлам 1, 7, расположенным на документе 3.902.1-10.1 00.00.004.
3. Таблицу исполнений см. на листе 2.

3.902.1-10.3 00.05.00СБ

Сетка арматурная	Стандарт	Масса см.	Масштаб
C159...C163; C169...C172;	P	табл.	
C177...C179	Сборочный чертеж	Лист 1	Листов 2
Укробудканалпроект			

Инж. пр. Н.И.Иванович  
 Р. контр. Г.И.Иванович  
 Нач. отд. В.А.Иванович  
 Др. спец. Г.И.Иванович  
 Рук. гр. Я.И.Иванович

Обозначение	Марка	Размеры, мм					Сварной шов ℓ, мм х, мм	Масса кг
		а	б	Р	д	δ		
3.902.1-10.3 00.05.00	C159						100 50	114,28
	-01 C160					60 70	4	134,30
	-02 C161	5350	4500			130 80	5	168,68
	-03 C162					70 140	6	186,56
	-04 C163					80 160	7	217,08
	-05 C169					100 70	4	178,18
	-06 C170					60 130	5	223,20
	-07 C171	7150	6300	20		70 140	6	246,54
	-08 C172					80 160	7	331,62
	-09 C177					60 100	4	232,14
	-10 C178					70 140	6	311,22
	-11 C179	8350	7500			80 160	7	416,62

Инж. пр. Н.И.Иванович  
 Р. контр. Г.И.Иванович  
 Нач. отд. В.А.Иванович  
 Др. спец. Г.И.Иванович  
 Рук. гр. Я.И.Иванович

3.902.1-10.3 00.05.00СБ

Формат	Зона	Лист	Обозначение	Наименование	Кол. на исполнение 3.902.1-10.3 00.06.00									Примечание	
					—	01	02	03	04	05	06	07	08		09
					<u>Документация</u>										
А1			3.902.1-10.3 00.06.00 СБ	Сборочный чертеж	×	×	×	×	×	×	×	×	×	×	
А1			3.902.1-10.3 00.00.00 ТТ	Технические требования	×	×	×	×	×	×	×	×	×	×	
А3			3.902.1-10.1 00.00.00 У	Узлы 1...7	×	×	×	×	×	×	×	×	×	×	
					<u>Детали</u>										
Б4	1		3.902.1-10.3 00.06.01	А-III-14 ГОСТ 5781-82* L=5350	9	9	9	9	9					6,46кг	
			3.902.1-10.3 00.06.02	А-III-14 ГОСТ 5781-82* L=7150						9	9	9		8,64кг	
			3.902.1-10.3 00.06.03	А-III-18 ГОСТ 5781-82* L=7150									9	41,29кг	
Б4	2		3.902.1-10.3 00.06.04	А-III-16 ГОСТ 5781-82* L=8350									9	13,18кг	
			3.902.1-10.3 00.06.05	А-III-12 ГОСТ 5781-82* L=1750	20									1,55кг	
			3.902.1-10.3 00.06.06	А-III-16 ГОСТ 5781-82* L=1750	10					26			30	2,76кг	

Исполнения Ю, 11, см.  
лист 3

Гл. инж. по Новомосковск	<i>Иванов</i>	Лист 3
Н. контр. Плотицкий	<i>Плотицкий</i>	
Нач. отд. Волоцкий	<i>Волоцкий</i>	
Гл. спец. Плотицкий	<i>Плотицкий</i>	
Рук. гр. Кузнецберг	<i>Кузнецберг</i>	
Рук. гр. Клоцман	<i>Клоцман</i>	

3.902.1-10.3 00.06.00  
Сетка арматурная  
с184... с195

Листов	Лист	Листов
Р	1	3

Ухр. в кан. алл. проект

Формат А4

Циф. н. колл. Подпись цвета | Взам. циф. н.

Формат	Зона	Лист	Обозначение	Наименование	Кол. на исполнение 3.902.1-10.3 00.06.00									Примечание
					—	01	02	03	04	05	06	07	08	
Б4	2		3.902.1-10.3 00.06.07	А-III-20 ГОСТ 5781-82* L=1750			20				26			4,32кг
			3.902.1-10.3 00.06.08	А-III-22 ГОСТ 5781-82* L=1750				20				26		5,22кг
			3.902.1-10.3 00.06.09	А-III-25 ГОСТ 5781-82* L=1750					20				26	
Б4	3		3.902.1-10.3 00.06.10	Полоса 100x10 ГОСТ 103-76 L=100	28									0,78кг
			3.902.1-10.3 00.06.11	Полоса 100x10 ГОСТ 103-76 L=120		28				40			48	0,94кг
			3.902.1-10.3 00.06.12	Полоса 100x10 ГОСТ 103-76 L=140			28				40			1,10кг
			3.902.1-10.3 00.06.13	Полоса 100x10 ГОСТ 103-76 L=150				28				40		
Б4	4		3.902.1-10.3 00.06.14	Полоса 100x10 ГОСТ 103-76 L=160					28				40	1,26кг
			3.902.1-10.3 00.06.15	Полоса 120x10 ГОСТ 103-76 L=400	2	2				2			2	3,77кг
			3.902.1-10.3 00.06.16	Полоса 140x10 ГОСТ 103-76 L=400			2				2			4,40кг
			3.902.1-10.3 00.06.17	Полоса 150x10 ГОСТ 103-76 L=400				2				2		
Б4	5		3.902.1-10.3 00.06.18	Полоса 160x10 ГОСТ 103-76 L=400					2				2	5,02кг
			3.902.1-10.3 00.06.19	А-III-10 ГОСТ 5781-82* L=230	62	62	62	62	62	86	86	86	86	102

3.902.1-10.3 00.06.00

Лист  
2

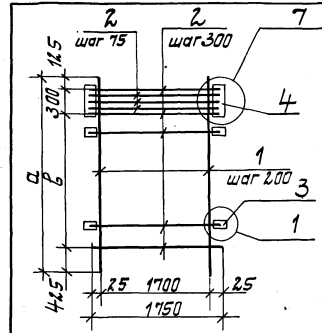
Формат А4

08

Лист № 12 от 10.01.10.3 00.06.00

Лист	Обозначение	Наименование	Мат. на исполнение	3.902.1-10.3 00.06.00	06.00	06.00	Примечание
103							
104	3.902.1-10.3 00.06.00СБ	Документация	×				
104	3.902.1-10.3 00.00.00ТТ	Сборный чертеж	×				
103	3.902.1-10.1 00.00.00У	Технические требования	×				
	3.902.1-10.1 00.00.00У	Узлы 1... 7	×				
		Детали					
54	1 3.902.1-10.3 00.06.04	Ш-III-16 ГОСТ 5781-82 * L=8350	9				13,18 кг
54	2 3.902.1-10.3 00.06.08	Ш-III-2,2 ГОСТ 5781-82 * L=1750	30				5,22 кг
54	3 3.902.1-10.3 00.06.09	Ш-III-2,5 ГОСТ 5781-82 * L=1750	30				5,76 кг
54	3 3.902.1-10.3 00.06.13	Полоса 100x10 ГОСТ 103-76 L=150	48				1,18 кг
54	3 3.902.1-10.3 00.06.14	Полоса 150x10 ГОСТ 103-76 L=160	48				1,26 кг
54	4 3.902.1-10.3 00.06.17	Полоса 150x10 ГОСТ 103-76 L=400	2				4,71 кг
54	3 3.902.1-10.3 00.06.18	Полоса 160x10 ГОСТ 103-76 L=400	2				5,02 кг
54	5 3.902.1-10.3 00.06.19	Ш-III-10 ГОСТ 5781-82 * L=2.30	102				0,14 кг

3.902.1-10.3 00.06.00  
Формат А4  
Лист 3



1. Позиции 3, 4 приварить к позиции 2 после изготовления сетки.
2. Табличные размеры "Р, д, б, л, к" относятся к узлам 1, 7 расположенным на документе 3.902.1-10.1 00.00.00У

Обозначение	Марка	Размеры, мм				Сварной шов		Масса, кг
		а	б	р	з	l, мм	h, мм	
3.902.1-10.3 00.06.00	С 184					100	50	127,20
-01	С 185					120	70	155,88
-02	С 186	5350	4500			140	80	192,82
-03	С 187					150	90	219,68
-04	С 188					160	100	246,54
-05	С 189				35 75	120	70	206,70
-06	С 190	7150	6300			140	80	254,92
-07	С 191					150	90	282,14
-08	С 192					160	100	315,81
-09	С 193					120	70	268,36
-10	С 194	8350	7500			150	90	355,56
-11	С 195					160	100	405,02

Лист № 12 от 10.01.10.3 00.06.00

3.902.1-10.3 00.06.00СБ

Сетка арматурная С184... С195.

Сборный чертеж

Страна	Масса	Масштаб
Р	ст. табл.	
Лист	Листов	1

Укрваодакналяпроект

Л.И.Иванов, Н.К.Коптев, Н.С.Остафьев, Г.В.Слепков, Р.К.Григорьев, М.В.Новоминский, П.Л.Плотник, В.И.Волочин, П.Л.Плотник, Ф.Ф.Зенберг





Шифр по ГОСТ	Полный и дата	Взам. шиф. №	Обозначение	Наименование	Мат. на изделие 3.902.1-10.3 00.09.00	Примечание
Ф4	3.902.1-10.3 00.09.00С6			Документация		
Ф4	3.902.1-10.3 00.00.00ТТ			Сборочный чертеж		
				Технические требования		
				Детали		
Ф4	1 3.902.1-10.3 00.09.01			Ф-I-6 ГОСТ 5781-82* L=4650	5	1,02 кг
	3.902.1-10.3 00.09.02			Ф-I-6 ГОСТ 5781-82* L=6650	5	1,48 кг
	3.902.1-10.3 00.09.03			Ф-I-6 ГОСТ 5781-82* L=7850	5	1,74 кг
Ф4	2 3.902.1-10.3 00.09.04			Ф-I-6 ГОСТ 5781-82* L=250	97	0,09 кг

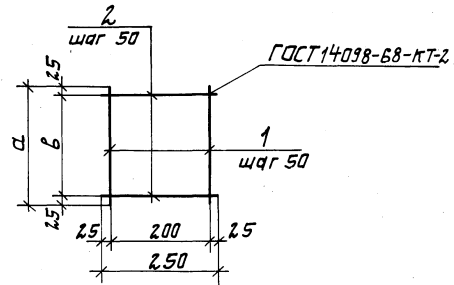
3.902.1-10.3 00.09.00

Сетка арматурная  
С 2.07... С 2.09

Станов. Лист 1  
Р. Лист 1  
Утвержден на проект

ФОРМАТ А4

Шифр по ГОСТ	Полный и дата	Взам. шиф. №	Обозначение	Наименование	Мат. на изделие 3.902.1-10.3 00.09.00С6	Примечание
Гл. инж. пр.	Новошапкин					
Н. контр.	Платник					
Нач. отд.	Волошин					
Гл. спец.	Платник					
Инж. пр.	Физенберг					



Обозначение	Марка	Размеры, мм		Масса, кг
		а	б	
3.902.1-10.3 00.09.00	С 2.07	4850	4800	10,25
-01	С 2.08	6650	6600	14,05
-02	С 2.09	7850	7800	16,55

3.902.1-10.3 00.09.00С6	Сетка арматурная С 2.07... С 2.09	Сборочный чертеж	Станов.	Масса	Масштаб
			Р	ст. табл.	
			Лист	Листов 1	
			Утвержден на проект		



ФОРМАТ	Зона	Пос.	Обозначение	Наименование	Кол. на исполнение 3.902.1-103 00.11.00-									Приме- чание	
					-	01	02	03	04	05	06	07	08		09
Б4	2	3.902.1-103	00.11.11	А-Т-6-ГОСТ 5781-82* L=1350	6	6		9	7	9				6	0,29кг
		3.902.1-103	00.11.12	А-Т-6-ГОСТ 5781-82* L=1350			9				18	18	24		0,43кг

3.902.1-10.3 00.11.00

Лист  
2

ФОРМАТ А4

Умб. и позн. подписи и дата

ФОРМАТ	Зона	Пос.	Обозначение	Наименование	Кол. на исполнение 3.902.1-10.3 00.11.00-		Приме- чание
					10	11	
<u>Документация</u>							
А3			3.902.1-10.3 00.00 ТТ	Технические требования	×	×	
А3			3.902.1-10.3 00.11.00 ВБ	Сборочный чертёж	×	×	
<u>Детали</u>							
Б4	1	3.902.1-10.3	00.11.06	А-III-12-ГОСТ 5781-82* L=1650	7		1,47кг
		3.902.1-10.3	00.11.09	А-III-16-ГОСТ 5781-82* L=1350	7		2,13кг
Б4	2	3.902.1-10.3	00.11.11	А-Т-6-ГОСТ 5781-82* L=1350	7	6	0,28кг

3.902.1-10.3 00.11.00

Лист  
3

ФОРМАТ А4

15



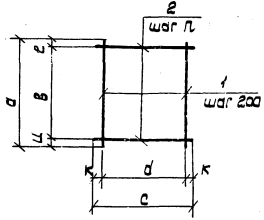
И.В.Млодт Подпись мастера В.В.Поповичев Н

Инж.пр.	Новомихайевский	<i>Л.С.</i>
Н.контр.	Плотычк	<i>И.В.</i>
Инж.гидр.	Волошин	<i>И.В.</i>
Пл.спец.	Плотычк	<i>И.В.</i>
Рук.гр.	Новомихайевский	<i>И.В.</i>
Вед.инж.	Селевко	<i>И.В.</i>
Ст.инж.	Бучаровский	<i>И.В.</i>

3.902.1-10.3 00.11.00 с.б

Сетка арматурная  
с.с.03... с.с.06; с.с.11... с.с.14; с.с.17... с.с.19;  
с.с.22; с.с.27.  
Сборочный чертеж

Стадия: *Масштаб* *Минусы*  
Р см.  
Лист Табл.  
Укрваодкандпроект



Обозначение	Марка	Размеры, мм							Масса, кг
		a	b	e	d	e	ц	к	
3.902.1-10.3.00.11.00	с212	1050	1000	1350	1200	25	25		6,32
-01	с213								10,67
-02	с214	1150	1600	1950	1800	75	75		14,68
-03	с227	1650				25	25	75 200	9,82
-04	с228	1350	1200	1350	1200	75	75		17,0
-05	с229	1650	1600			25	25		12,95
-06	с228	5350	5100						40,43
-07	с287			1950	1800	175		300	55,24
-08	с203	7150	6900						73,82
-09	с204	1550	1500						8,88
-10	с205	1350	1200	1350	1200	75		200	16,87
-11	с206	1650	1500					300	11,97

И.В.Млодт Подпись мастера В.В.Поповичев Н

Формат	Лист	Листов	Обозначение	Наименование	Код на использование				Примечание
					01	02	03	04 05	
А3	3.902.1-10.3	00.00.00.11	3.902.1-10.3 00.00.00.11	Документация					
А3	3.902.1-10.3	00.12.00.06	3.902.1-10.3 00.12.00.06	Технические требования					
А3	3.902.1-10.2	00.00.00.00	3.902.1-10.2 00.00.00.00	Сборочный чертеж					
				Узел 1... 6					
				Детали					
Б4	1	3.902.1-10.3	00.12.01	А-П-2-ГОСТ5781-82* L=5350		10	10		4,75 кг
		3.902.1-10.3	00.12.02	А-П-2-ГОСТ5781-82* L=7150			10		6,35 кг
		3.902.1-10.3	00.12.03	А-П-4-ГОСТ5781-82* L=4150			10		5,03 кг
Б4	2	3.902.1-10.3	00.12.04	А-П-2-ГОСТ5781-82* L=1950				18	1,73 кг
		3.902.1-10.3	00.12.05	А-П-6-ГОСТ5781-82* L=1950				24	3,08 кг
Б4	3	3.902.1-10.3	00.12.07	А-П-16-ГОСТ5781-82* L=1950				18	0,79 кг
		3.902.1-10.3	00.12.08	Полоса 10х10 ГОСТ10376-76 L=102				14	0,94 кг
Б4	4	3.902.1-10.3	00.12.09	Полоса 10х10 ГОСТ10376-76 L=120				28	1,02 кг
		3.902.1-10.3	00.12.10	А-П-8-ГОСТ5781-82* L=120				28	0,65 кг

3.902.1-10.3 00.12.00

Сетка арматурная  
с.с.15... с.с.20

с.с.20... с.с.24





С. №, № подл., Подпись и дата, В. от. № 05

Лист	Значение	Наименование	Фазы на исполнение 3.902.1-10.3 00.14.00-							Примечание
			01	02	03	04	05	06	07	
54	3	3.902.1-10.3 00.14.11		18	24				2,8	0,66 кг
		3.902.1-10.3 00.14.12			24				2,8	0,97 кг
		3.902.1-10.3 00.14.13				24			2,8	1,32 кг
		3.902.1-10.3 00.14.14					24		2,8	1,72 кг
54	4	3.902.1-10.3 00.14.15		18	24				2,8	0,46 кг
		3.902.1-10.3 00.14.16			24				2,8	0,71 кг
		3.902.1-10.3 00.14.17				24			2,8	0,80 кг
		3.902.1-10.3 00.14.18					24		2,8	1,15 кг

Лист 2  
3.902.1-10.3 00.14.00  
Формат Э4

С. №, № подл., Подпись и дата, В. от. № 05

Обозначение	Марка	Размеры, мм								Сварные швы, мм		Масса кг	
		a	b	c	d	s	t	δ	κ	ρ	η		
3.902.1-10.3 00.14.00	С230	810	5400	5100	400	310	200						53,39
-01	С231	590			200	290	100	100	70	12	65	4	46,94
-02	С232	810			400	310	200						70,91
-03	С233	620	7200	6900		320		110		14	75		83,47
-04	С234	650			200	350		120	80	16	80	5	102,62
-05	С253	810			400	310	200	110		14	75		108,04
-06	С254	620	8400	8100		320		120		16	80		117,74
-07	С255	650			200	350	100	130	90	18	90	6	150,54

Табличные значения δ, η, ρ, κ, ρ относятся к узлам 5 и 6 расположенным на рис. 3.902.1-10.2 00.00.004.

3.902.1-10.3 00.14.00.СБ

Сетка арматурная		Статус	Масса	Листов
С230...С234; С253...С255		Р	ср.	
Сборочный чертеж.		Лист	Листов 1	
Укрваодаканалпроект				

Лист № 10.3.1-10.3.00.15.00-1 Вязка швеллера

Лист	Сборка	Табл.	Обозначение	Наименование	Ноя. на исполнение 3.902.1-10.3.00.15.00-					Примечание
					01	02	03	04	05	
44		3.902.1-10.3.00.00.00TT	Документация	Документация						
44		3.902.1-10.3.00.15.00СБ	Техническое требование	Техническое требование						
44		3.902.1-10.2.00.00.0004	Сборочный чертеж	Сборочный чертеж						
			Узел 1...6	Узел 1...6						
			Детали	Детали						
54	1	3.902.1-10.3.00.15.01	Ш-10-10 ГОСТ 5781-82* L=5400	Ш-10-10 ГОСТ 5781-82* L=5400	4	3				3,33 кг
		3.902.1-10.3.00.15.02	Ш-10-10 ГОСТ 5781-82* L=1200	Ш-10-10 ГОСТ 5781-82* L=1200	4	3				4,44 кг
		3.902.1-10.3.00.15.03	Ш-10-10 ГОСТ 5781-82* L=8400	Ш-10-10 ГОСТ 5781-82* L=8400	18	24	4	3		5,18 кг
		3.902.1-10.3.00.15.04	Ш-10-16 ГОСТ 5781-82* L=980	Ш-10-16 ГОСТ 5781-82* L=980	18	24				1,55 кг
		3.902.1-10.3.00.15.05	Ш-10-14 ГОСТ 5781-82* L=710	Ш-10-14 ГОСТ 5781-82* L=710	18	24				0,88 кг
		3.902.1-10.3.00.15.06	Ш-10-18 ГОСТ 5781-82* L=980	Ш-10-18 ГОСТ 5781-82* L=980			2,8			1,96 кг
		3.902.1-10.3.00.15.07	Ш-10-16 ГОСТ 5781-82* L=710	Ш-10-16 ГОСТ 5781-82* L=710				2,8		1,14 кг
		3.902.1-10.3.00.15.08	Полоса 90х6 ГОСТ 10376 L=100	Полоса 90х6 ГОСТ 10376 L=100	18	24				0,42 кг
		3.902.1-10.3.00.15.09	Полоса 100х8 ГОСТ 10376 L=100	Полоса 100х8 ГОСТ 10376 L=100	18	24				0,47 кг
		3.902.1-10.3.00.15.10	Полоса 110х8 ГОСТ 10376 L=100	Полоса 110х8 ГОСТ 10376 L=100			2,8			0,69 кг

3.902.1-10.3.00.15.00

Сетка арматурная  
С235... С238, С256... С257

Статус	Лист	Листов
Р	Р	7

Укрепление на проект

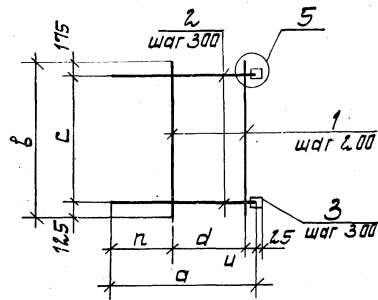
Формат А4

Лист № 10.3.1-10.3.00.15.00-1 Вязка швеллера

Лист	Сборка	Табл.	Обозначение	Наименование	3.902.1-10.3.00.15.00СБ		
					Статус	Масса	Масштаб
44		3.902.1-10.3.00.15.00СБ	Сетка арматурная	Р	ст. 700Л	1:1	
			Сборочный чертеж				
			Укрепление на проект				

Табличные значения „б, в, л, н“ относятся к узлу 5 расположенному на док. 3.902.1-10.2.00.00.0004.

Обозначение	Марка	Размеры, мм						Сварные швы, мм		Масса, кг
		а	в	с	д	л	ш	н		
3.902.1-10.3.00.15.00	С235	980								49,68
-01	С236	710	5400	5100	400		150	100	65	33,06
-02	С237	980					80	90	60	66,26
-03	С238	710	7200	6900	400	230	150	100	65	44,02
-04	С256	980					80	90	60	94,15
-05	С257	710	8400	8100	400		150	110	75	60,09





№ п. л. подл. Подпись мастера

№ п. л. подл.	Обозначение	Наименование	Кол. на исполнение 3.902.1-10.3 00.16.00-														Примечание
			10	11	12	13	14	15	16	17							
ВН	3.902.1-10.3 00.00.00 ПТ	Документация															
ВН	3.902.1-10.3 00.16.00 СБ	Технические требования															
ВН	3.902.1-10.3 00.16.00 СБ	Сборочный чертеж															
ВН	3.902.1-10.3 00.00.00 СБ	Узел 1... 6															
		Детали															
ВН	3.902.1-10.3 00.16.00 3	Р-III-10 ГОСТ 5781-82* L=4500	3	2	2												1,78 кг
ВН	3.902.1-10.3 00.16.14	Р-III-10 ГОСТ 5781-82* L=4200															1,59 кг
ВН	3.902.1-10.3 00.16.08	Р-III-10 ГОСТ 5781-82* L=4170	15														2,88 кг
ВН	3.902.1-10.3 00.16.09	Р-III-18 ГОСТ 5781-82* L=830															1,66 кг
ВН	3.902.1-10.3 00.16.10	Р-III-16 ГОСТ 5781-82* L=670															1,65 кг
ВН	3.902.1-10.3 00.16.04	Р-III-18 ГОСТ 5781-82* L=4170															1,85 кг
ВН	3.902.1-10.3 00.16.07	Р-III-18 ГОСТ 5781-82* L=4170															1,34 кг
ВН	3.902.1-10.3 00.16.11	Поломок 10х14 ГОСТ 103-76 L=70															0,46 кг
ВН	3.902.1-10.3 00.16.12	Поломок 80х16 ГОСТ 103-76 L=80															0,71 кг
ВН	3.902.1-10.3 00.16.13	Поломок 80х16 ГОСТ 103-76 L=80															0,80 кг

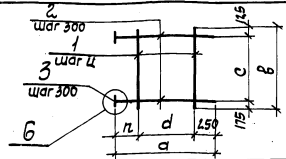
3.902.1-10.3 00.16.00

Формат ЭТ

№ п. л. подл. Подпись мастера

И. инж. пр.	Н. инж. пр.	И. инж. пр.	И. инж. пр.
М. инж. пр.	М. инж. пр.	М. инж. пр.	М. инж. пр.
Л. инж. пр.	Л. инж. пр.	Л. инж. пр.	Л. инж. пр.
Р. инж. пр.	Р. инж. пр.	Р. инж. пр.	Р. инж. пр.
В. инж. пр.	В. инж. пр.	В. инж. пр.	В. инж. пр.

3.902.1-10.3 00.16.00 СБ		
Сетки арматурные	Сталь	Масса
С239... С246; С258... С262	р	см. табл.
С266... С270.	Лист	Табл. № 1
Сборочный чертеж	Укрводоканстропроект	



Табличные значения «к,р» относятся к узлу 6 расположенному на док. 3.902.1-10.2 00.00.00

Обозначение	Марка	Размеры, мм								Масса, кг						
		а	б	с	д	л	u	к	р							
3.902.1-10.3 00.16.00	С239	1170	5400	5100	400	520	200	70	12	51,59						
-01	С240	830			200	380				38,36						
-02	С241	670			100	320				100	34,06					
-03	С242	1170	7200	6300	400	520	200	80	14	86,72						
-04	С243									80	16	101,72				
-05	С244									80	16	65,78				
-06	С245									830	200	380	80	14	67,68	
-07	С246									670	100	320	100	80	16	43,04
-08	С258	1170	4500	4200	400	520	200	80	14	54,09						
-09	С259									80	16	63,55				
-10	С260									80	16	41,11				
-11	С261	830	4200	3900	200	400	520	80	14	50,50						
-12	С262	670								100	320	100	80	16	59,27	
-13	С266	1170								400	520	200	80	14	40,12	42,36
-14	С267															
-15	С268	830	100	320	100	80	16	38,31	33,48							
-16	С269									80	14	38,31				
-17	С270									670	80	16	33,48			

Имв. и подл. Подпись и дата Взам.имв.и.п.

Формат	Зона	Лист	Обозначение	Наименование	Кал. на исполнение 3.902.1-10.3 00.17.00									Примечание		
					—	01	02	03	04	05	06	07	08		09	
				<u>Документация</u>												
А4			3.902.1-10.3 00.00.00 ТТ	Технические требования	×	×	×	×	×	×	×	×	×	×		
А4			3.902.1-10.3 00.17.00 СБ	Сборочный чертеж	×	×	×	×	×	×	×	×	×	×		
				<u>Детали</u>												
Б4	1		3.902.1-10.3 00.17.01	А-III-10 ГОСТ 5781-82*, L=5400	3	2	2								3,33 кг	
			3.902.1-10.3 00.17.02	А-III-10 ГОСТ 5781-82*, L=7200				3	2	2					4,44 кг	
			3.902.1-10.3 00.17.03	А-III-10 ГОСТ 5781-82*, L=4500									3	2	2	4,78 кг
			3.902.1-10.3 00.17.04	А-III-10 ГОСТ 5781-82*, L=4200											3	2,99 кг
Б4	2		3.902.1-10.3 00.17.05	А-III-10 ГОСТ 5781-82*, L=4170	18			24			15			14	0,72 кг	
			3.902.1-10.3 00.17.06	А-III-10 ГОСТ 5781-82*, L=830		18			24			15			0,51 кг	
			3.902.1-10.3 00.17.07	А-III-10 ГОСТ 5781-82*, L=670			18			24			15		0,41 кг	

Исполнения 10, 11 см.  
лист 10, 11.

Г.И.Ж. пр. Ново-Минский	
Н.Контр. плотник	
Нач. отд. Валошин	
Г.И.Спец. Плотник	
Рук. гр. Аванберг	
Вед. инж. Слепач	

3.902.1-10.3 00.17.00

Сетка арматурная  
С 247... С 252; С 263... С 265;  
С 271... С 273

Стрелка	Лист	Листов
Р	1	2

Умрвоваксистројект

ФОРМАТ А4

Имв. и подл. Подпись и дата Взам.имв.и.п.

Формат	Зона	Лист	Обозначение	Наименование	Кал. на исполнение 3.902.1-10.3 00.17.00									Примечание	
					10	11									
				<u>Документация</u>											
А4			3.902.1-10.3 00.00.00 ТТ	Технические требования	×	×									
А4			3.902.1-10.3 00.17.00 СБ	Сборочный чертеж	×	×									
Б4	1		3.902.1-10.3 00.17.04	А-III-10 ГОСТ 5781-82*, L=4200	2	2									2,99 кг
Б4	2		3.902.1-10.3 00.17.06	А-III-10 ГОСТ 5781-82*, L=830	14										0,51 кг
			3.902.1-10.3 00.17.07	А-III-10 ГОСТ 5781-82*, L=670		14									0,41 кг

3.902.1-10.3 00.17.00

Лист
2





ИВ.Н подл. Подпись и дата Взам.ИВ.Н

Формат	Зона	Поз.	Обозначение	Наименование	Кол. на исполнение з. 902.1-10.3 от 18.00										Примечание	
					01	02	03	04	05	06	07	08	09			
64	2		3.902.1-10.3 00.18.08	Л-П-25 ГОСТ 5781-82*Л=1950					21							4чмке
64	4		3.902.1-10.3 00.18.09	Полоса 80x10 ГОСТ 103-76*Л=100	32	32				44						7,41 кг
			3.902.1-10.3 00.18.10	Полоса 80x10 ГОСТ 103-76*Л=130			32				44					0,63 кг
			3.902.1-10.3 00.18.11	Полоса 80x10 ГОСТ 103-76*Л=140				32				44				0,88 кг
			3.902.1-10.3 00.18.12	Полоса 80x10 ГОСТ 103-76*Л=150					32				44			0,88 кг
64	5		3.902.1-10.3 00.18.13	Полоса 100x10 ГОСТ 103-76*Л=400	2	2				2				2		1,00 кг
			3.902.1-10.3 00.18.14	Полоса 130x10 ГОСТ 103-76*Л=400			2				2					3,14 кг
			3.902.1-10.3 00.18.15	Полоса 140x10 ГОСТ 103-76*Л=400				2				2				4,08 кг
			3.902.1-10.3 00.18.16	Полоса 150x10 ГОСТ 103-76*Л=400					2				2			4,40 кг
																5,02 кг
												3 902.1 - 10.3 00.18.00	Лист			
													2			

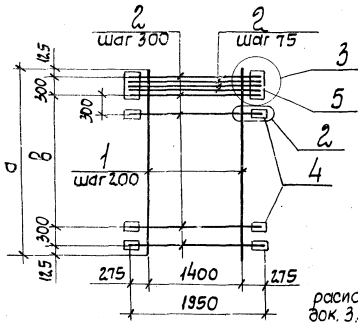
ФОРМАТ А4

ИВ.Н подл. Подпись и дата Взам.ИВ.Н

Формат	Зона	Поз.	Обозначение	Наименование	Кол. на исполнение з. 902.1-10.3 от 18.00										Примечание	
					10	11										
					<u>Документация</u>											
44			3.902.1-10.3 00.18.00.06	Оборочный чертеж	×	×										
44			3.902.1-10.3 00.00.00.ТТ	Технические требования	×	×										
43			3.902.1-10.1 00.00.00.У	Узлы 1...7	×	×										
					<u>Детали</u>											
64	1		3.902.1-10.3 00.18.17	Л-П-16 ГОСТ 5781-82*Л=7150	8											11,28 кг
			3.902.1-10.3 00.18.18	Л-П-16 ГОСТ 5781-82*Л=8350						8						13,18 кг
64	2		3.902.1-10.3 00.18.08	Л-П-25 ГОСТ 5781-82*Л=1950	27	31										7,41 кг
64	4		3.902.1-10.3 00.18.12	Полоса 80x10 ГОСТ 103-76*Л=150	44	52										1,00 кг
64	5		3.902.1-10.3 00.18.16	Полоса 160x10 ГОСТ 103-76*Л=400	2	2										5,02 кг
												3 902.1 - 10.3 00.18.00	Лист			
													3			

ФОРМАТ А4

15



1. Позиции 4, 5 приварить к позиции 2 после изготовления сетки.  
 2. Табличные размеры „d, b, h“ относятся к узлам 2, 3, расположенным на док. 3.902.1-10.1 00.00.00У

Обозначение	Марка	Размеры, мм			Сварной шов		Масса, кг
		d	b	δ	r, мм	h, мм	
3.902.1-10.3 00.18.00	с274	5350	4500	100	50	4	114,45
-01	с275			70	4	142,80	
-02	с276			130	80	5	187,30
-03	с277			140	90	6	210,65
-04	с278			160	100	7	243,33
-05	с279	7150	6300	100	70	4	186,28
-06	с280			130	80	5	243,50
-07	с281			140	90	6	273,51
-08	с282			100	70	4	215,16
-09	с283			140	90	6	315,31
-10	с138	7150	6300	160	100	7	344,37
-11	с139	8350	7500				397,19

3.902.1-10.3 00.18.00 СБ

Сетка арматурная с138; с139; с274...с283	Стандарт	Масса	Масштаб
	р	см, табл.	
Сборочный чертеж	Лист	Листов 1	
Укрводоканалпроект			

И.И.К.Л.Р.	Новоминский	
Н.К.О.П.Р.	Плотник	
Нач. отд.	Волошин	
Л.О.П.С.	Плотник	
Р.К.Г.Р.	Кочина	

И.И.К.Л.Р. Плотник и О.П.В.О.Л.Ш.И.Н.

Обозначение	Наименование	Кол. на изделие 3.902.1-10.3 00.18.00				Примечание
		01	02	03	04	
3.902.1-10.3 00.19.00 СБ	Документация	×	×	×	×	
3.902.1-10.3 00.00.00 ТТ	Сборочный чертеж	×	×	×	×	
3.902.1-10.3 00.00.00 ТТ	Технические условия	×	×	×	×	
3.902.1-10.1 00.00.00У	Узлы 1...7	×	×	×	×	
	Детали					
3.902.1-10.3 00.19.01	А-III-16 ГОСТ 5781-82* L=7150			8		11,8 кг
3.902.1-10.3 00.19.02	А-III-16 ГОСТ 5781-82* L=8350			8		13,18 кг
3.902.1-10.3 00.19.05	А-III-14 ГОСТ 5781-82* L=8350			8		10,98 кг
3.902.1-10.3 00.19.04	А-III-15 ГОСТ 5781-82* L=1950			38		7,4 кг
3.902.1-10.3 00.19.05	А-III-28 ГОСТ 5781-82* L=1950			44		9,42 кг
3.902.1-10.3 00.19.06	Полоса 80x10 ГОСТ 103-76 L=180			66		1,00 кг
3.902.1-10.3 00.19.07	Полоса 80x10 ГОСТ 103-76 L=180			78		1,12 кг
3.902.1-10.3 00.19.08	Полоса 160x10 ГОСТ 103-76 L=180			2		4,40 кг
	Полоса 180x10 ГОСТ 103-76 L=400			2		5,65 кг

3.902.1-10.3 00.19.00	
Сетка арматурная с141; с143; с284	Лист 1
Укрводоканалпроект	Листов 1
Ф.О.О.М.П.Т. 17	



№ п/п подл. Подпись и дата. Взам. инв. №

Формат Зона	Поз.	Обозначение	Наименование	Кол. на исполнение 3.902.1-10.3 00.20.00-										Примеча- ние	
				-	01	02	03	04	05	06	07	08	09		
Б4	3	3.902.1-10.3 00.20.09	Полоса 100×10 ГОСТ 103-76* L=100	32	32					44				52	0,78 кг
		3.902.1-10.3 00.20.10	Полоса 100×10 ГОСТ 103-76* L=130			32					44				1,02 кг
		3.902.1-10.3 00.20.11	Полоса 100×10 ГОСТ 103-76* L=140				32					44			1,10 кг
		3.902.1-10.3 00.20.12	Полоса 100×10 ГОСТ 103-76* L=160					32					44		1,26 кг
Б4	4	3.902.1-10.3 00.20.13	Полоса 100×10 ГОСТ 103-76* L=400	2	2				2				2	3,14 кг	
		3.902.1-10.3 00.20.14	Полоса 130×10 ГОСТ 103-76* L=400			2				2				4,08 кг	
		3.902.1-10.3 00.20.15	Полоса 140×10 ГОСТ 103-76* L=400				2				2			4,40 кг	
		3.902.1-10.3 00.20.16	Полоса 160×10 ГОСТ 103-76* L=400					2				2		5,02 кг	
Б4	5	3.902.1-10.3 00.20.17	Ш-III-10 ГОСТ 5781-82* L=230	70	70	70	70	70	94	94	94	94	110	0,14 кг	
3.902.1-10.3 00.20.00													Лист 2		

ФОРМАТ А4

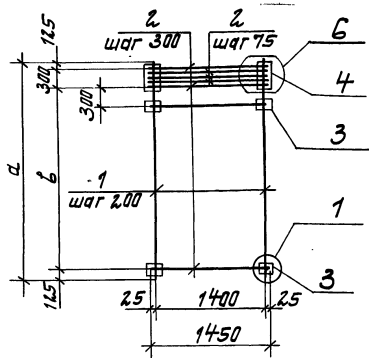
№ п/п подл. Подпись и дата. Взам. инв. №

Формат Зона	Поз.	Обозначение	Наименование	Кол. на исполнение 3.902.1-10.3 00.20.00-		Примеча- ние
				10	11	
<u>Документация</u>						
Б4		3.902.1-10.3 00.20.00 СБ	Сборочный чертеж	×	×	
Б4		3.902.1-10.3 00.00.00 ТТ	Технические требования	×	×	
Б3		3.902.1-10.1 00.00.00 Ч	Узлы 1...7	×	×	
<u>Детали</u>						
Б4	1	3.902.1-10.3 00.20.03	Ш-III-20 ГОСТ 5781-82* L=8350	9	8	20,59 кг
Б4	2	3.902.1-10.3 00.20.07	Ш-III-22 ГОСТ 5781-82* L=1450	31		4,33 кг
		3.902.1-10.3 00.20.08	Ш-III-25 ГОСТ 5781-82* L=1450	31		5,57 кг
Б4	3	3.902.1-10.3 00.20.11	Полоса 100×10 ГОСТ 103-76* L=140	52		1,10 кг
		3.902.1-10.3 00.20.12	Полоса 100×10 ГОСТ 103-76* L=160	52		1,26 кг
Б4	4	3.902.1-10.3 00.20.15	Полоса 140×10 ГОСТ 103-76* L=400	2		4,40 кг
		3.902.1-10.3 00.20.16	Полоса 160×10 ГОСТ 103-76* L=400	2	2	5,02 кг
Б4	5	3.902.1-10.3 00.20.17	Ш-III-10 ГОСТ 5781-82* L=230	110	110	0,14 кг
3.902.1-10.3 00.20.00						Лист 3

ФОРМАТ А4

2011

101



1. Позиции 3,4 приварить к позиции 2 после изготовления сетки.
2. Табличные значения,  $P, q, b, L, h$  относятся к узлам 1,6, расположенным на документе 3.902.1-10.01.00.004.

3.902.1-10.3 00.20.00СБ

Сетка арматурная  
С164...С168; С173...С176;  
С181...С183. Сборочный чертеж

Стандарт Масса Масштаб

Р Св. табл.

Лист 1 Листов 2

Укрводоканалпроект

Формат А4

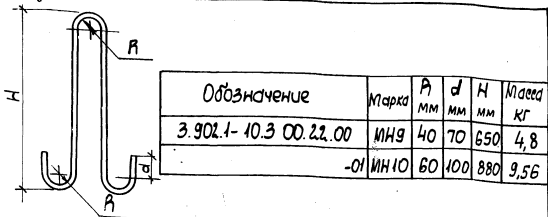
Обозначение	Марка	Размеры, мм				Сварной шов		Масса, кг
		а	б	Р	q	l, мм	h, мм	
3.902.1-10.3 00.20.00	С164							
-01	С165				60	100	50	135,65
-02	С166	5350	4800			70	4	156,65
-03	С167				130	80	5	193,30
-04	С168				70	140	90	212,25
-05	С173				80	160	100	244,65
-06	С174			20	60	100	70	256,87
-07	С175	7150	6600			130	80	304,14
-08	С176				70	140	90	328,55
-09	С181				80	160	100	370,31
-10	С182	8350	8800		60	100	70	428,19
-11	С183				70	140	90	580,35
					80	160	100	742,35

Шифр по ГОСТ 10006-80

3.902.1-10.3 00.20.00СБ

Лист 1

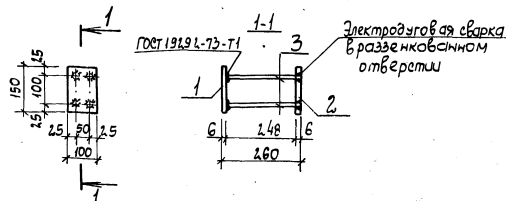




Формат	Зона	Поз.	Обозначение	Наименование	Кал.	Примеч.
				<u>Документация</u>		
АУ			3.902.1-10.3 00.00.00ТТ	Технические требования		
			<u>Переменные данные для исполнений:</u>			
			3.902.1-10.3 00.23.00		МН9	
			<u>Детали</u>			
БУ			3.902.1-10.3 00.22.01	ф22 АІ ГОСТ 5781-82* L=1600	1	4,8кг
			3.902.1-10.3 00.23.00-01		МН10	
			<u>Детали</u>			
БУ			3.902.1-10.3 00.22.02	ф28 АІ ГОСТ 5781-82* L=1980	1	9,56кг

3.902.1-10.3 00.22.00			Станд.	Масса	Масштаб
Л. инж. пр.	Новоминский	Л.С.	Р	см. табл.	—
Н. контр.	Плотник	Л.С.	Лист	Листов 1	
Нач. отд.	Волошин	Л.С.	Укрводоканалпроект		
Л. спец.	Плотник	Л.С.			
Рук. гр.	Дуденберг	Л.С.			
Вед. инж.	Слепак	Л.С.			
Ст. инж.	Бурдакова	Л.С.			

ФОРМАТ АУ



Формат	Зона	Поз.	Обозначение	Наименование	Кал.	Примеч.
				<u>Документация</u>		
АУ			3.902.1-10.3 00.00.00ТТ	Технические требования		
			<u>Детали</u>			
БУ	1		3.902.1 - 10.3 00.23.01	Полоса 100x6 ГОСТ 103-76 L=150	1	0,70кг
БУ	2		3.902.1 - 10.3 00.23.02	Полоса 100x6 ГОСТ 103-76 L=150	1	0,70кг
БУ	3		3.902.1 - 10.3 00.23.03	Фл. АІІ ГОСТ 5781-82* L=254	4	0,25кг

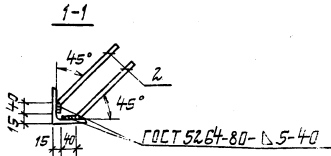
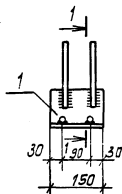
Закладное изделие выполнить в разобранном виде без приварки анкеров в разрезкованные отверстия. Приварку указанных анкеров выполнить при установке изделия в опалубку ручными валиковыми швами (см. СН 393-78, тип 21).

Лист № 1 из 1

3.902.1-10.3 00.23.00			Станд.	Масса	Масштаб
Л. инж. пр.	Новоминский	Л.С.	Р	2,4	
Н. контр.	Плотник	Л.С.	Лист	Листов 1	
Нач. отд.	Волошин	Л.С.	Укрводоканалпроект		
Л. спец.	Плотник	Л.С.			
Рук. гр.	Дуденберг	Л.С.			
Вед. инж.	Слепак	Л.С.			
Ст. инж.	Бурдакова	Л.С.			

21822 111 ФОРМАТ АУ





Элемент	Зона	Поз.	Обозначение	Наименование	Кол.	Примеч.
				<u>Документация</u>		
Э4			3.902.1-10.3 00.00.00ТТ	Технические требования		
				<u>Детали</u>		
Б4	1		3.902.1-10.3 00.24.01	Уголок 75x6 ГОСТ 8509-72* L = 150	1	1,03 кг
Б4	2		3.902.1-10.3 00.24.02	φ 8 III ГОСТ 5781-82*	4	0,12

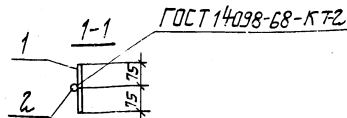
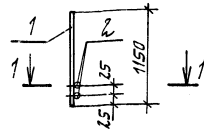
3.902.1-10.3 00.24.00

Ил. чертеж	Исполнитель	
Н. контр.	Плотношник	
Мех. отдел	Вальцовщик	
Тех. спец.	Плотношник	
Рук. гр.	Инженер	
Вед. черт.	Стелож	
Ст. черт.	Бухгалтер	

Изделие закладное  
МН12

Страниц	Масса	Масштаб
Р	1,51	
Лист		Листов 1

Укравадочалпроект



Элемент	Зона	Поз.	Обозначение	Наименование	Кол.	Примеч.
				<u>Документация</u>		
Э4			3.902.1-10.3 00.00.00ТТ	Технические требования		
				<u>Детали</u>		
Б4	1		3.902.1-10.3 00.25.01	Э-III-16-ГОСТ 5781-82* L=1150	1	1,82 кг
Б4	2		3.902.1-10.3 00.25.02	Э-III-10-ГОСТ 5781-82* L=150	2	0,09 кг

3.902.1-10.3 00.25.00

Ил. чертеж	Исполнитель	
Н. контр.	Плотношник	
Мех. отдел	Вальцовщик	
Тех. спец.	Плотношник	
Рук. гр.	Инженер	
Ст. черт.	Бухгалтер	

Изделие  
закладное  
МН13

Страниц	Масса	Масштаб
Р	2,00	
Лист		Листов 1

Укравадочалпроект

ИМБ. N подл. Подпись и дата Взам.имб. N

ИМБ	Возв.	Поз.	Обозначение	Наименование	Кол. на исполнение 3.902.1-10.3 DD.26.00								Примечание	
					01	02	03	04	05	06	07	08		
				<u>Документация</u>										
АУ			3.902.1-10.3 00.00.00ТТ	Технические требования	×	×	×	×	×	×	×	×	×	
АУ			3.902.1-10.3 00.26.00СБ	Сборочный чертеж	×	×	×	×	×	×	×	×	×	
				<u>Детали</u>										
БУ	1		3.902.1-10.3 00.26.19	А-III-10-ГОСТ 5781-82* L=240	2	2	2	2	2	2	2	2	2	0,15кг
БУ	2		3.902.1-10.3 00.26.01	Палоса 60x10ГОСТ03-76L=350	1									1,65кг
			3.902.1-10.3 00.26.02	Палоса 60x12 ГОСТ103-76L=350		1								4,98кг
			3.902.1-10.3 00.26.03	Палоса 60x14 ГОСТ103-76L=350			1							2,31кг
			3.902.1-10.3 00.26.04	Палоса 60x14ГОСТ103-76L=350				1						2,31кг
			3.902.1-10.3 00.26.05	Палоса 60x12 ГОСТ103-76L=270					1					1,53 кг
			3.902.1-10.3 00.26.06	Палоса 60x14ГОСТ 103-76L=280						1				1,85 кг
			3.902.1-10.3 00.26.07	Палоса 60x18ГОСТ103-76L=300							1			2,54кг
			3.902.1-10.3 00.26.08	Палоса 100x6 ГОСТ 103-76L=240								1		1,13кг
			3.902.1-10.3 00.26.09	Палоса 100x6 ГОСТ103-76L=270									1	1,27 кг

Исполнения 09...21  
см. листы 2,3.

Гл. инж. пр. Новомисский	И. инж. пр. Волошин	Инж. пр. Плоских	Инж. пр. Плоских
Инж. пр. Плоских	Инж. пр. Плоских	Инж. пр. Плоских	Инж. пр. Плоских
Инж. пр. Плоских	Инж. пр. Плоских	Инж. пр. Плоских	Инж. пр. Плоских
Инж. пр. Плоских	Инж. пр. Плоских	Инж. пр. Плоских	Инж. пр. Плоских

3.902.1-10.3 00.26.00

Узел соединительное МСВ1...МС98, МС109...МС112	Страниц	Лист	Листов
	Р	1	2
Укрводоканалпроект			
ФОРМАТ А4			

ИМБ. N подл. Подпись и дата Взам.имб. N

ИМБ	Возв.	Поз.	Обозначение	Наименование	Кол. на исполнение 3.902.1-10.3 DD.26.00													Примечание
					09	10	11	12	13	14	15	16	17	18				
				<u>Документация</u>														
АУ			3.902.1-10.3 00.00.00ТТ	Технические требования	×	×	×	×	×	×	×	×	×	×	×	×	×	
АУ			3.902.1-10.3 00.26.00 СБ	Сборочный чертеж	×	×	×	×	×	×	×	×	×	×	×	×	×	
				<u>Детали</u>														
БУ	1		3.902.1-10.3 00.26.19	А-III-10-ГОСТ 5781-82* L=240	2	2	2	2	2	2	2	2	2	2	2	2	0,15кг	
БУ	2		3.902.1-10.3 00.26.10	Палоса 100x10 ГОСТ103-76L=350	1												1,75кг	
			3.902.1-10.3 00.26.11	Палоса 100x10 ГОСТ103-76L=350		1											1,75кг	
			3.902.1-10.3 00.26.12	Палоса 100x12 ГОСТ103-76L=350			1										3,30кг	
			3.902.1-10.3 00.26.13	Палоса 100x12 ГОСТ103-76L=350				1									3,30кг	
			3.902.1-10.3 00.26.14	Палоса 100x14 ГОСТ103-76L=350					1								3,85кг	
			3.902.1-10.3 00.26.15	Палоса 100x14 ГОСТ103-76L=350						1							3,85кг	
			3.902.1-10.3 00.26.16	Палоса 100x12 ГОСТ103-76L=270							1						2,54кг	
			3.902.1-10.3 00.26.17	Палоса 100x18 ГОСТ103-76L=350								1					3,85кг	
			3.902.1-10.3 00.26.18	Палоса 100x18 ГОСТ103-76L=350									1				4,95кг	
			3.902.1-10.3 00.26.20	Палоса 60x6 ГОСТ103-76L=240											1		0,66кг	

3.902.1-10.3 00.26.00

Лист 2

21822  
113

Лист № 3 из 3 листов в сборе

Обозначение	Наименование	Мат. на исполнение	Примечание
	Допументация	19 2.0 2.1	
	Технические требования		
	Сборочный чертеж		
	Детали		
1 3.902.1-10.3 00.26.19	Шп-10-ГОСТ 5781-84, L=140	2 2 2	0,15 кг
2 3.902.1-10.3 00.26.21	Полоса 60x10 ГОСТ 103-76, L=170	1	0,76 кг
3.902.1-10.3 00.26.22	Полоса 60x10 ГОСТ 103-76, L=170	1	1,27 кг
3.902.1-10.3 00.26.23	Полоса 60x12 ГОСТ 103-76, L=350	1	1,98 кг

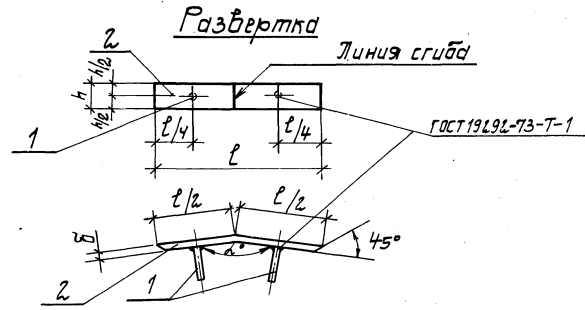
3.902.1-10.3 00.26.00

ФОРМАТ А4

Лист № 3 из 3 листов в сборе

Инж. Л. Н. Новотеницкий  
 Инж. А. П. Волошин  
 Инж. Г. П. Глатчик  
 Инж. Г. Р. Фицджеральд  
 Инж. В. П. Фомин

3.902.1-10.3 00.26.00 СБ		
Изделие соединительное МС 81...МС 98; МС 103...МС 110	Статус Р	Масштаб
Сборочный чертеж	Лист 1	Листов 2
Укрваодаканалпроект		



Обозначение	Марка	Размеры, мм			α	Масса, кг	Примечание
		Р	б	h			
3.902.1-10.3 00.26.00	МС 81	350	10	60	167°35'	1,95	
-01	МС 82		12		169°25'	2,28	
-02	МС 83		14		170°46'	2,61	
-03	МС 84	270	12	60	165°36'	1,83	
-04	МС 85		14		167°35'	2,15	
-05	МС 86	280	14	60	170°46'	2,84	
-06	МС 87	300	18		162°	1,43	
-07	МС 88	240	6	60	165°36'	1,57	
-08	МС 89	270			10	167°35'	3,05
-09	МС 90	350	10	100	169°25'	3,60	
-10	МС 91		12		167°35'	3,05	
-11	МС 92		14		169°25'	3,60	
-12	МС 93	270	12	60	170°46'	4,15	
-13	МС 94		14		165°36'	2,84	
-14	МС 95	350	12	60	167°35'	4,15	
-15	МС 96		14		170°46'	5,25	
-16	МС 97	240	18	60	165°36'	1,06	
-17	МС 98	270	6		167°35'	1,57	
-18	МС 109	350	10	60	167°35'	2,28	
-19	МС 110		12		165°36'	1,06	
-20	МС 111	270	10	60	167°35'	2,28	
-21	МС 112		12		165°36'	1,06	

3.902.1-10.3 00.26.00 СБ

Лист  
2

Шифр и код. Подпись и дата

В.В.В.В.В.

Исполнение	Обозначение	Наименование	Код на исполнение 3.902.1-10.3 00.27.00 -										Примечание
			01	02	03	04	05	06	07	08			
44	3.902.1-10.3 00.00.00 ПП	Технические требования	X	X	X	X	X	X	X	X	X	X	
44	3.902.1-10.3 00.27.00 СБ	Сборочный чертеж	X	X	X	X	X	X	X	X	X	X	
		Документация											
		Детали											
64	3.902.1-10.3 00.27.01	Полоса 60x10 ГОСТ 103-76:1-350	1										1,65 кг
	3.902.1-10.3 00.27.02	Полоса 60x12 ГОСТ 103-76:1-350	1										1,98 кг
	3.902.1-10.3 00.27.03	Полоса 60x14 ГОСТ 103-76:1-350		1									2,31 кг
	3.902.1-10.3 00.27.04	Полоса 60x16 ГОСТ 103-76:1-350			1								2,31 кг
	3.902.1-10.3 00.27.05	Полоса 60x18 ГОСТ 103-76:1-350				1							1,36 кг
	3.902.1-10.3 00.27.06	Полоса 60x18 ГОСТ 103-76:1-300					1						1,85 кг
	3.902.1-10.3 00.27.07	Полоса 60x18 ГОСТ 103-76:1-300						1					2,54 кг
	3.902.1-10.3 00.27.08	Полоса 100x16 ГОСТ 103-76:1-240							1				1,43 кг
	3.902.1-10.3 00.27.09	Полоса 100x16 ГОСТ 103-76:1-270								1			1,27 кг

Исполнения 09...17

см. лист 2

3.902.1-10.3 00.27.00

Узделле  
соединителелное  
МС 113... МС 120

И.Л.К.Р.	И.Л.К.Р.	И.Л.К.Р.	И.Л.К.Р.	И.Л.К.Р.	И.Л.К.Р.	И.Л.К.Р.	И.Л.К.Р.	И.Л.К.Р.	И.Л.К.Р.
И.Л.К.Р.	И.Л.К.Р.	И.Л.К.Р.	И.Л.К.Р.	И.Л.К.Р.	И.Л.К.Р.	И.Л.К.Р.	И.Л.К.Р.	И.Л.К.Р.	И.Л.К.Р.

Утвержден  
И.Л.К.Р.

1/14

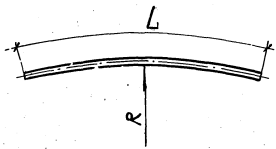


Л.Б. ЛЮДИЛ, Подпись и дата Взам.инв.№

Обозначение	Наименование	Кол. на исполнение 3.902.1-10.3 00.28.00						Примечание
		01	02	03	04	05	06	
3.902.1-10.3 00.28.01	А.П.12.10СТ 5784-82* L=600	1						0,53 кг
3.902.1-10.3 00.28.02	А.П.16.10СТ 5784-82* L=600	1						0,95 кг
3.902.1-10.3 00.28.03	А.П.10.10СТ 5784-82* L=650		1					1,03 кг
3.902.1-10.3 00.28.04	А.П.11.10СТ 5784-82* L=650			1				1,94 кг
3.902.1-10.3 00.28.05	А.П.12.10СТ 5784-82* L=650				1			1,94 кг
3.902.1-10.3 00.28.06	А.П.15.10СТ 5784-82* L=700					1		2,70 кг
3.902.1-10.3 00.28.07	А.П.18.10СТ 5784-82* L=700						1	3,38 кг

3.902.1-10.3 00.28.00		Лист	Листов
Узелное соединительное		Р	1
МС 99... МС 105		Утвержден и принят	

ФОРМАТ А4



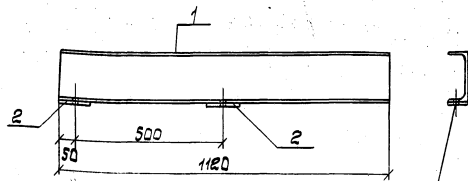
Обозначение	Марка	R, мм	Масса, кг	Примечание
3.902.1-10.3 00.28.00	МС 99	6010	0,93	
-01	МС 100	7660	0,95	
-02	МС 101	9010	1,03	
-03	МС 102	10510	1,94	
-04	МС 103	7660	1,94	
-05	МС 104	9010	2,70	
-06	МС 105	12015	3,38	

Л.Б. ЛЮДИЛ, Подпись и дата Взам.инв.№

Л.И.К.П.	НОВОМИКЕЛ	1	6
Н.К.О.П.	ПЛОТНИК	1	6
Н.С.О.П.	ВОДОШНИК	1	6
Л.С.О.П.	ПЛОТНИК	1	6
Р.К.Г.Р.	ЛОЗЕНБЕРГ	1	6
Р.К.Г.Р.	КЛОЦКАН	1	6

3.902.1-10.3 00.28.00 СБ  
 Узелное соединительное  
 МС 99... МС 105.  
 Сборочный чертёж

Лист	Листов	Масштаб	Материал
Р	1	1:1	ст. 10
Утвержден и принят			



Отверстия  $\phi 19$   
в позициях 1 и 2

Формат	Этаж	Поз.	Обозначение	Наименование	Кол.	Примечание
				<u>Документация</u>		
А4			3.902.1-10.3 00.00.00ТТ	Технические требования		
				<u>Детали</u>		
Б4	1		3.902.1-10.3 00.29.01	Швеллер 16 ГОСТ 240-72 $L=1120$	1	15,90 кг
Б4	2		3.902.1-10.3 00.29.02	Полое кольцо ГОСТ 103-76 $L=100$	2	0,47 кг

3.902.1-10.3 00.29.00

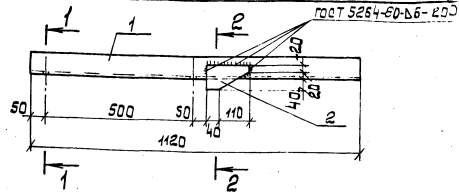
Изделие  
соединительное  
мг 106

Стандия Масса Машштаб

Р 16,84  
Лист Листов 1

Укрваодак на проект

ФОРМАТ А4



1-1 Отверстия  $\phi 17$

2-2

ГОСТ 5254-80-В 6-200

Формат	Этаж	Поз.	Обозначение	Наименование	Кол.	Примечание
				<u>Документация</u>		
А4			3.902.1-10.3 00.00.00ТТ	Технические требования		
				<u>Детали</u>		
Б4	1		3.902.1-10.3 00.30.01	Швеллер 16 ГОСТ 240-72 $L=1120$	1	15,90 кг
Б4	2		3.902.1-10.3 00.30.02	Полое кольцо ГОСТ 103-76 $L=150$	2	0,94 кг

3.902.1-10.3 00.30.00

Изделие  
соединительное  
мг 107

Стандия Масса Машштаб

Р 17,78  
Лист Листов 1

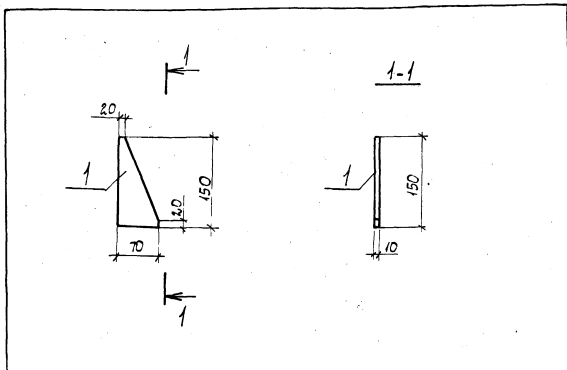
Укрваодак на проект

Шв. ПЛОД. Подпись и дата Взам.инв.№

ГЛ.И.П.Р. Новоминский  
Н.КОНТ.Р. Плотник  
НАЧ.ОТД. ВОЛОШИН  
СП.СПЕЦ. ПЛОТНИК  
Р.К.Г.Р. АДЗРИБЕРГ  
Р.К.Г.Р. КЛОЦМАН

Шв. ПЛОД. Подпись и дата Взам.инв.№

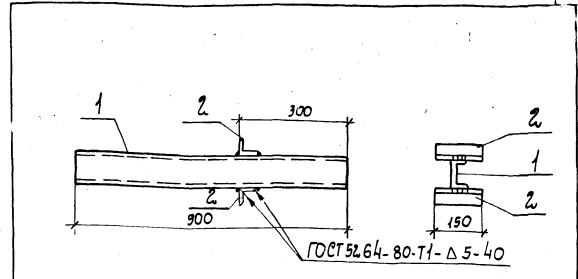
ГЛ.И.П.Р. Новоминский  
Н.КОНТ.Р. Плотник  
НАЧ.ОТД. ВОЛОШИН  
СП.СПЕЦ. ПЛОТНИК  
Р.К.Г.Р. АДЗРИБЕРГ  
Р.К.Г.Р. КЛОЦМАН



Формат Зона	№3	Обозначение	Наименование	Кол.	Приме- чание
			<u>Документация</u>		
АУ		3.902.1-10.3 00.00.00ТТ	Технические требования		
			<u>Детали</u>		
БУ	1	3.902.1-10.3 00.31.01	Полоса 70x10 ГОСТ 103-76 L=150	1	0,83кг

3.902.1-10.3 00.31.00		Станд.	Масса	Масштаб
Узделие соединительное МС 108		Р	0,83	
		Лист	Листов 1	
		Укравоксоналпроект		

ФОРМАТ А4



Формат Зона	№3	Обозначение	Наименование	Кол.	Приме- чание
			<u>Документация</u>		
АУ		3.902.1-10.3 00.00.00ТТ	Технические требования		
			<u>Детали</u>		
БЧ	1	3.902.1-10.3 00.32.01	Швеллер 12 ГОСТ 8240-72 L=900	1	9,36кг
БЧ	2	3.902.1-10.3 00.32.02	Уголок 50x50x5 ГОСТ 8509-72	2	0,57кг
			L=150		

3.902.1-10.3 00.32.00		Станд.	Масса	Масштаб
Узделие соединительное МС 80		Р	10,50	
		Лист	Листов 1	
		Укравоксоналпроект		

21822

119

ФОРМАТ А4

Лист № 108 из 108 листов

Лист № 108 из 108 листов



Л. № подл. Подпись и дата Взам. инв. №

Р. № подл.	Э. № подл.	Лист	Обозначение	Наименование	Мат. на исполнение 3.902.1-10.3 00.33.00-							Примечание	
					-	01	02	03	04	05	06		07
				<u>Документация</u>									
4У			3.902.1-10.3 00.00.00 ТТ	Технические требования	×	×	×	×	×	×	×		
4У			3.902.1-10.3 00.33.00СБ	Сборочный чертеж	×	×	×	×	×	×	×		
				<u>Детали</u>									
5У	1		3.902.1-10.3 00.33.01	Я-III-10-ГАСТ 5781-82* P=240	2	2	2	2	6	6	6	6	0,15кг
5У	2		3.902.1-10.3 00.33.02	Полоса 60*10 ГАСТ 103-76 P=260	1								1,23кг
			3.902.1-10.3 00.33.03	Полоса 60*12 ГАСТ 103-76 P=270		1							1,53кг
			3.902.1-10.3 00.33.04	Полоса 60*16 ГАСТ 103-76 P=270			1						2,04кг
			3.902.1-10.3 00.33.05	Полоса 60*16 ГАСТ 103-76 P=270				1					2,04кг
			3.902.1-10.3 00.33.06	Полоса 260*10 ГАСТ 82-70 P=300					1				6,12кг
			3.902.1-10.3 00.33.07	Полоса 300*16 ГАСТ 82-70 P=270						1			7,63кг
			3.902.1-10.3 00.33.08	Полоса 300*16 ГАСТ 82-70 P=270							1		10,17кг
				Полоса 300*16 ГАСТ 82-70 P=270								1	10,17кг

Исполнения 08...12 ст. лист 2.

			3.902.1-10.3 00.33.00			
Обл. инж.	Наблюдатель	И. Д. 5.	ИЗДЕЛИЕ СОЕДИНИТЕЛЬНОЕ МС 9... МС 12; МС 18... МС 13; МС 131... МС 135.	Страниц	Лист	Листов
Н. контр.	Платник	И. Д.		1	1	2
Нач. отд.	Волошин	И. Д.				
Гл. спец.	Платник	И. Д.				
Рук. гр.	Жуков	И. Д.				
Рук. гр.	Клюштан	И. Д.				

ФОРМАТ А4

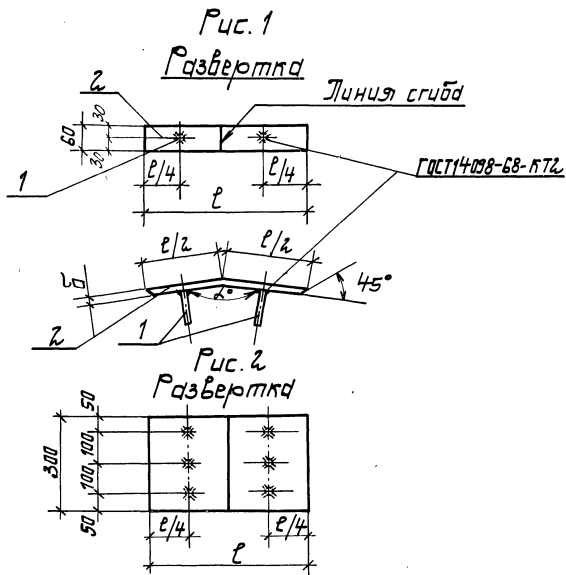
Л. № подл. Подпись и дата Взам. инв. №

Р. № подл.	Э. № подл.	Лист	Обозначение	Наименование	Мат. на исполнение 3.902.1-10.3 00.33.00-					Примечание
					08	09	10	11	12	
				<u>Документация</u>						
4У			3.902.1-10.3 00.00.00 ТТ	Технические требования	×	×	×	×	×	
4У			3.902.1-10.3 00.33.00СБ	Сборочный чертеж	×	×	×	×	×	
				<u>Детали</u>						
5У	1		3.902.1-10.3 00.33.01	Я-III-10-ГАСТ 5781-82* P=240	2	2	2	2	6	0,15кг
5У	2		3.902.1-10.3 00.33.09	Полоса 60*6 ГАСТ 103-76 P=250	1					0,71кг
			3.902.1-10.3 00.33.10	Полоса 60*6 ГАСТ 103-76 P=300		1				0,85кг
			3.902.1-10.3 00.33.11	Полоса 60*6 ГАСТ 103-76 P=280			1			0,79кг
			3.902.1-10.3 00.33.12	Полоса 60*6 ГАСТ 103-76 P=240				1		0,68кг
			3.902.1-10.3 00.33.13	Полоса 240*6 ГАСТ 82-70 P=270					1	2,73кг

3.902.1-10.3 00.33.00

Л. № подл. 2

ФОРМАТ А4



3.902.1-10.3 00.33.00 СБ		Изделие соединительное		Стандарт	Масса	Масштаб
МС9... МС12; МС18... МС21; МС131... МС135.		Сборочный чертеж		Р	см. табл.	
Лист 1		Листов 2		Укрвагоннапартпроект		

ФОРМАТ А4

Обозначение	Марка	Рис.	Размеры, мм		$\alpha^\circ$	Масса кг	Примечание
			Б	Р			
3.902.1-10.3 00.33.00	МС9	1	10	260	165°36'	1,53	
-01 МС10	12		167°35'	1,83			
-02 МС11	16		270	163°25'	2,34		
-03 МС12			170°46'	2,34			
-04 МС18	2	10	260	165°36'	7,02		
-05 МС19			12	167°35'	8,53		
-06 МС20		16	270	163°25'	11,07		
-07 МС21			170°46'	11,07			
-08 МС131	1	6	250	147°17'	1,01		
-09 МС132			300	152°18'	1,15		
-10 МС133			280	156°	1,09		
-11 МС134			240	162	0,98		
-12 МС135	2				3,63		

Лист № 001 / Таблица 1 / дата 15.04.2006 г.

3.902.1-10.3 00.33.00 СБ	Лист 2
--------------------------	--------

21822

(127) ФОРМАТ А4