

удк 62-728,53-242:629,7

Группа Д18

ОТРАСЛЕВОЙ СТАНДАРТ

ОСТ 1 12237-76

ПОРШЕНЬ

Конструкция и размеры

На 4 страницах

ОКП 75 9526 6701 09

Взамен 2477А

Распоряжением Министерства от 21 июля 1976 г.

№ 087-16

срок введения установлен с 1 июля 1977 г.

Несоблюдение стандарта преследуется по закону

1. Конструкция и размеры поршня должны соответствовать указанным на чертеже.

Издание официальное

ГР 8014581 от 17.11.76

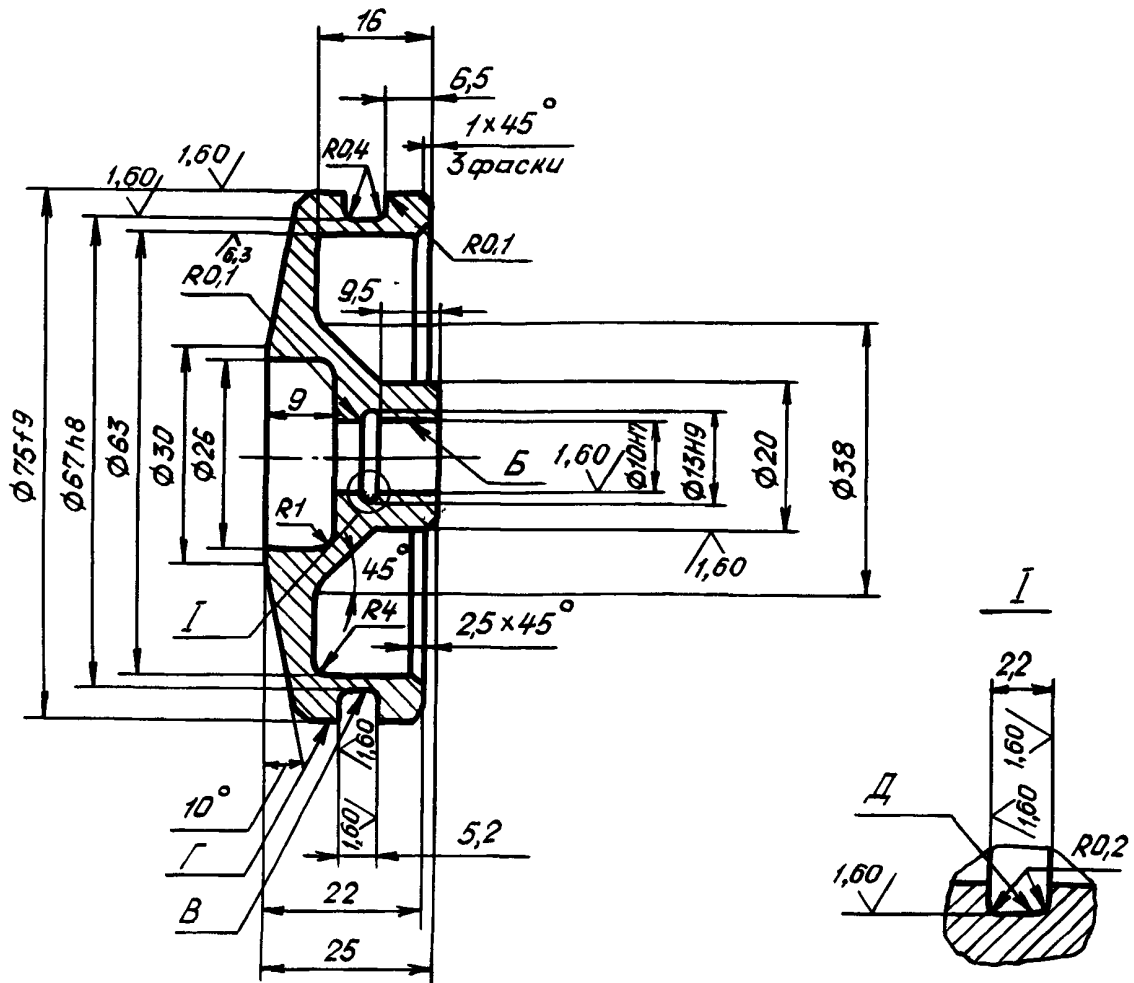
Перепечатка воспрещена

№ изм.	1	2
№ изв.	7301	11496

2989

Ив. № дубликата	
Ив. № подлинника	

✓(✓)



2. Материал: алюминиевый сплав АК6, заготовка - штамповка по ОСТ 1 90073-85.
Группа контроля 3. Допустимая замена - алюминиевый сплав Д16Т ГОСТ 21488-76.

3. Штамповочный уклон - 7° .

4. Неуказанные штамповочные радиусы - 2 мм.

5. Неуказанные предельные отклонения размеров необработанных поверхностей - по ОСТ 1 41187-78, класс точности 4.

6. Допуск радиального биения поверхности *Д* относительно поверхности *Б* - не более 0,015 мм и поверхности *В* относительно поверхности *Г* - не более 0,03 мм.

7. Покрытие: Ан.Окс.н.хр*.

8. Маркировать обозначение и клеймить окончательную приемку на бирке.

* По действующему в отрасли документу.

№ изм.	1	2
№ изв.	7301	11496

2989

Инв. № дубликата	
Инв. № подлинника	

ЛИСТ РЕГИСТРАЦИИ ИЗМЕНЕНИЙ

Номер изме- нения	Номер листа (страницы)				Номер доку- мента	Подпись	Дата внесе- ния ком.	Дата введения ком.
	изме- нен- ного	запе- ченного	нового	аннули- рован- ного				
1 2	1,2	-	-	-	4301 11496	<i>Курский</i>		

Изм. № документа	Изм. № материала
	2889