

удк 62-728.33-272:629.7

Группа Д18

ОТРАСЛЕВОЙ СТАНДАРТ

ОСТ 1 12238-76

ПРУЖИНА Конструкция и размеры

На 3 страницах

Взамен 2478А

ОКП 9526 6801 06

Распоряжением Министрства от 21 июля 1976 г.

№ 087-16

срок введения установлен с 1 июля 1977 г.

Несоблюдение стандарта преследуется по закону

1. Конструкция и размеры пружины должны соответствовать указанным на чертеже.

Издание официальное

ГР 8014597 от 17.11.76

Перепечатка воспрещена

2

11496

1

7301

№ изм.

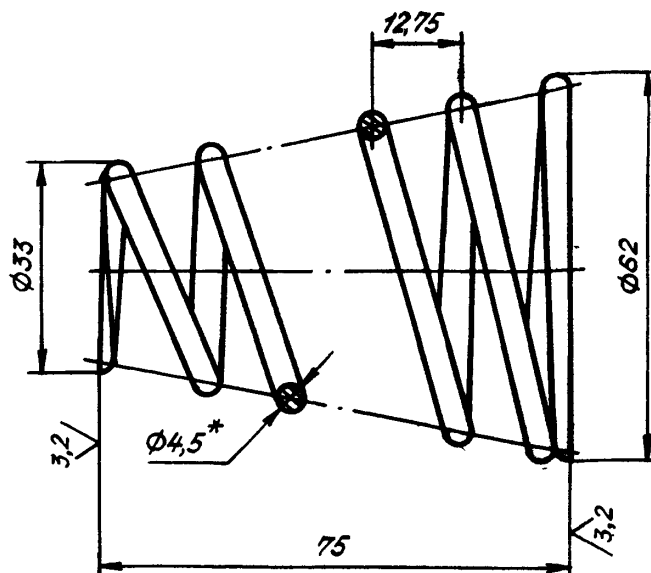
№ изв.

2890

Изм. № дубликата

Изм. № подлинника

✓(✓)



2. Материал: проволока сталь 51ХФА ТУ 14-4-238-72.

3. Термическая обработка: $\sigma_B = 1520-1720$ МПа ($155 \dots 175$ кгс/мм²),
группа контроля 2а ОСТ 1 00021-78.

4. Длина развернутой пружины - 951 мм.

5. Число рабочих витков - 5.

6. Число витков полное - 7.

7. Торцы сошлифовать с обеих сторон не менее 0,5 длины витка.

8. Покрытие: КдЭ, фос, окс, гфж[№].

9. Маркировать обозначение и клеймить окончательную приемку на бирке.

10. Масса - 0,120 кг.

11. Технические условия - по ОСТ 1 00845-77.

Наименование и обозначение пружины:

Пружина ОСТ 1 12238-76

[№] Размер для справок.
По действующему в отрасли документу.

№ изм.

1

2

№ изв.

7901

11496

Инв. № дубликата

Инв. № подлинника

2960

ЛИСТ РЕГИСТРАЦИИ ИЗМЕНЕНИЙ

Номер изме- нения	Номер листа (страницы)				Номер доку- мента	Подпись	Дата внесе- ния изм.	Дата введения изм.
	изме- нен- ного	замене- нного	нового	аннули- рован- ного				
1					7301	<i>Курский</i>		
2	1.2	-	-	-	11496			

Изм. № дубликата

Изм. № подлинника

2990