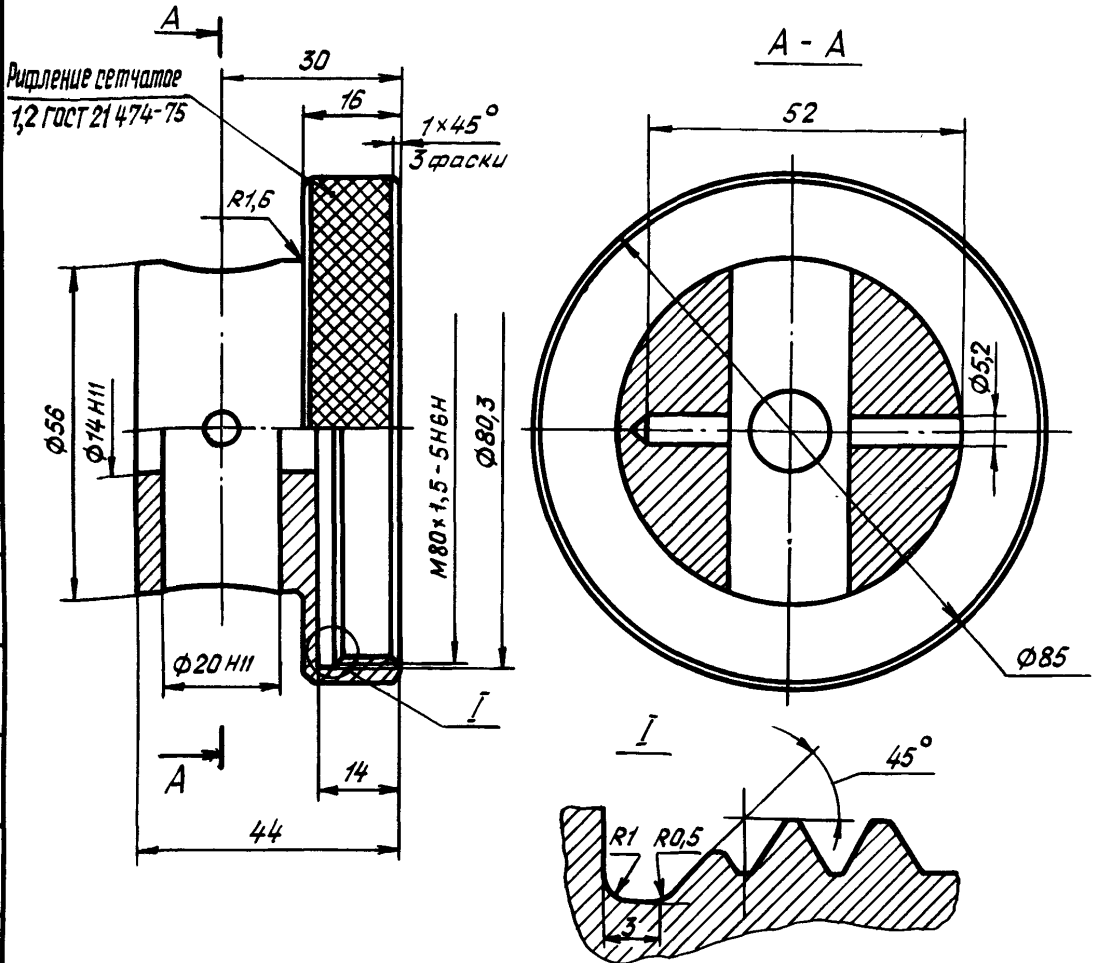


0,3 ✓



2. Материал: алюминиевый сплав Д16Т ГОСТ 21488-76.
3. Неуказанные предельные отклонения размеров - по ОСТ 1 00022-80.
4. Покрытие: Ан.Окс.н.хр*.
5. Маркировать обозначение и клеить окончательную приемку на бирке.
6. Масса - 0,188 кг.
7. Технические условия - по ОСТ 1 00821-76.

Наименование и обозначение крышки:

Крышка ОСТ 1 12241-76

* По действующему в отрасли документу.

№ изм.	1	2
№ изв.	7902	11486

2888

Изм. № дубликата	
Изм. № подлинника	

ЛИСТ РЕГИСТРАЦИИ ИЗМЕНЕНИЙ

Номер изме- нения	Номер листа (страницы)				Номер доку- мента	Подпись	Дата внесе- ния ком.	Дата введения ком.
	исхо- дящего	замен- яемого	нового	аннули- руемого				
1					1302			
2	1,2	-	-	-	11196	Кудряш		

Имя, № документа

Имя, № подразделения

2983