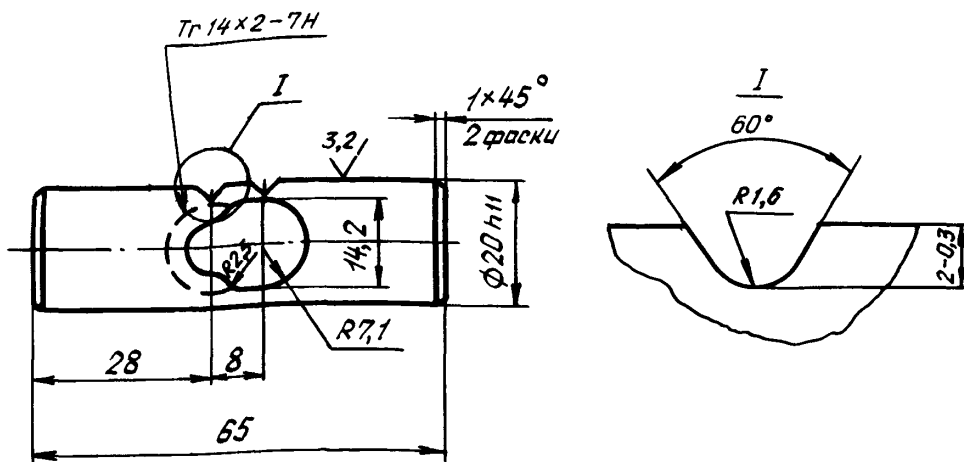




6,3 / (✓)



2. Материал: сталь 30ХГСА ТУ 14-1-950-86.

3. Термическая обработка:  $\sigma_B = 1078-1274$  МПа (110...130 кгс/мм<sup>2</sup>), группа контроля 2а ОСТ 1 00021-78.

4. Резьба трапецеидальная - по ГОСТ 24738-81, допуски - по ГОСТ 9562-81.

5. Сбег, проточка трапецеидальной резьбы - по ГОСТ 10549-80.

6. Неуказанные предельные отклонения размеров, формы и расположения поверхностей - по ОСТ 1 00022-80.

7. Покрытие: Кд 9.хр\*.

8. Маркировать обозначение и клеймить окончательную приемку на бирке.

9. Масса - 0,125 кг.

10. Технические условия - по ОСТ 1 00821-76.

Наименование и обозначение фиксатора:


Фиксатор ОСТ 1 12242-76

\* По действующему в отрасли документу.

№ изм.	1	7302	11496
№ изв.	2		

Изм. № дубликата	2994
Изм. № подлинника	

## ЛИСТ РЕГИСТРАЦИИ ИЗМЕНЕНИЙ

Номер изме- нения	Номер листа (страницы)				Номер доку- мента	Подпись	Дата внесе- ния нов.	Дата введе- ния нов.
	исхо- дящего	замен- енного	нового	аннули- рован- ного				
1					4302			
2	1,2	-	-	-	11496			

Имя, № документа	2894
Имя, № подразделения	