

УДК 62-728.53:629.7

Группа Д18

ОТРАСЛЕВОЙ СТАНДАРТ

ОСТ 1 12248-76

НАКОНЕЧНИК РЫЧАЖНО-ПЛУНЖЕРНОГО ШПРИЦА

На 4 страницах

Конструкция и размеры

Взамен 2491А

Проверено в 1987 г.

Распоряжением Министерства от 21 июля 1976 г.

№ 087-18

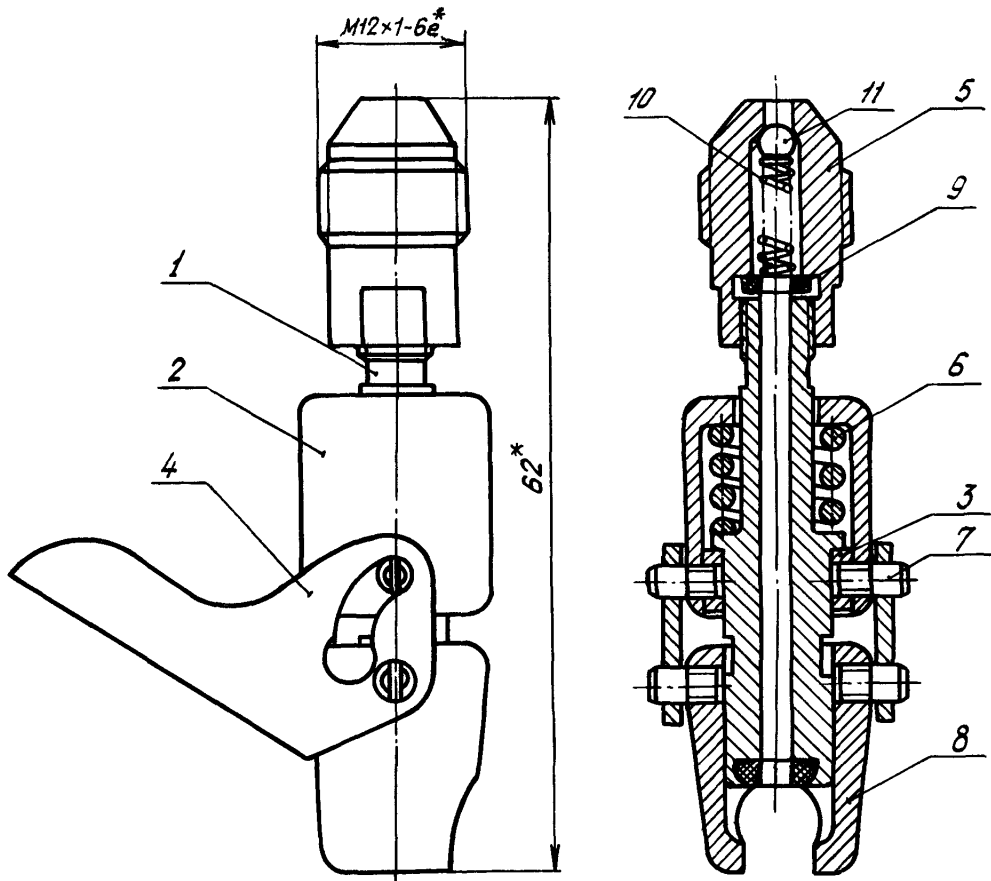
срок введения установлен с 1 июля 1977 г.

Несоблюдение стандарта преследуется по закону

1. Настоящий стандарт распространяется на наконечник рычажно-плунжерного шприца, предназначенный для смазки изделий.
2. Конструкция и размеры наконечника рычажно-плунжерного шприца должны соответствовать указанным на чертеже и в таблице.

| | | |
|--------|------|-------|
| № изм. | 1 | 2 |
| № изв. | 7260 | 10442 |

| | |
|-------------------|------|
| Изм. № дубликата | 3001 |
| Изм. № подлинника | |



| Поз. | Обозначение | Наименование | Кол. |
|------|------------------------------|---------------------------------|------|
| 1 | ОСТ 1 12249-76 | Ниппель в сборе | 1 |
| 2 | ОСТ 1 12251-76 | Стакан | 1 |
| 3 | ОСТ 1 12252-76 | Кольцо | 1 |
| 4 | ОСТ 1 12253-76 | Рычаг | 1 |
| 5 | ОСТ 1 12254-76 | Штуцер | 1 |
| 6 | ОСТ 1 12255-76 | Пружина | 1 |
| 7 | ОСТ 1 12256-76 | Винт | 4 |
| 8 | ОСТ 1 12257-76 | Прижим | 1 |
| 9 | 2,5-5,5-1- ОСТ 1 03569-71 | Шайба | 1 |
| 10 | 2-ОСТ 1 10972-73 | Пружина | 1 |
| 11 | — | Шарик 2,5 - 100 ГОСТ 3722-81 | 1 |

* Размер для справок.

№ изм. 1 2
№ изв. 7260 10442

3001

Изм. № дубликата
Изм. № подлинника

ЛИСТ РЕГИСТРАЦИИ ИЗМЕНЕНИЙ

| № изм. | Номера страниц | | | | Номер "Изв. об изм." | Подпись | Дата | Срок введения изменения |
|-----------|-----------------|-----------------|-------|--------------------------|-------------------------------|---------|----------|-------------------------------|
| | Изме- ненных | Заме- ненных | Новых | Анну- лиро- ванных | | | | |
| 1 | 2,3 | — | — | — | 7260 | Шенд | 30.11.87 | с 1/1-79г |
| 2 | 1,2,3 | — | — | — | 10442 | Курб | 17.11.87 | с 1.01.88 |