

УДК 62-728.53-2:629.7

Группа Д18

ОТРАСЛЕВОЙ СТАНДАРТ

ОСТ 1 12257-76

ПРИЖИМ Конструкция и размеры

На 3 страницах

Взамен 2500А

Проверено в 1987 г.

Распоряжением Министерства от 21 июля 1976 г.

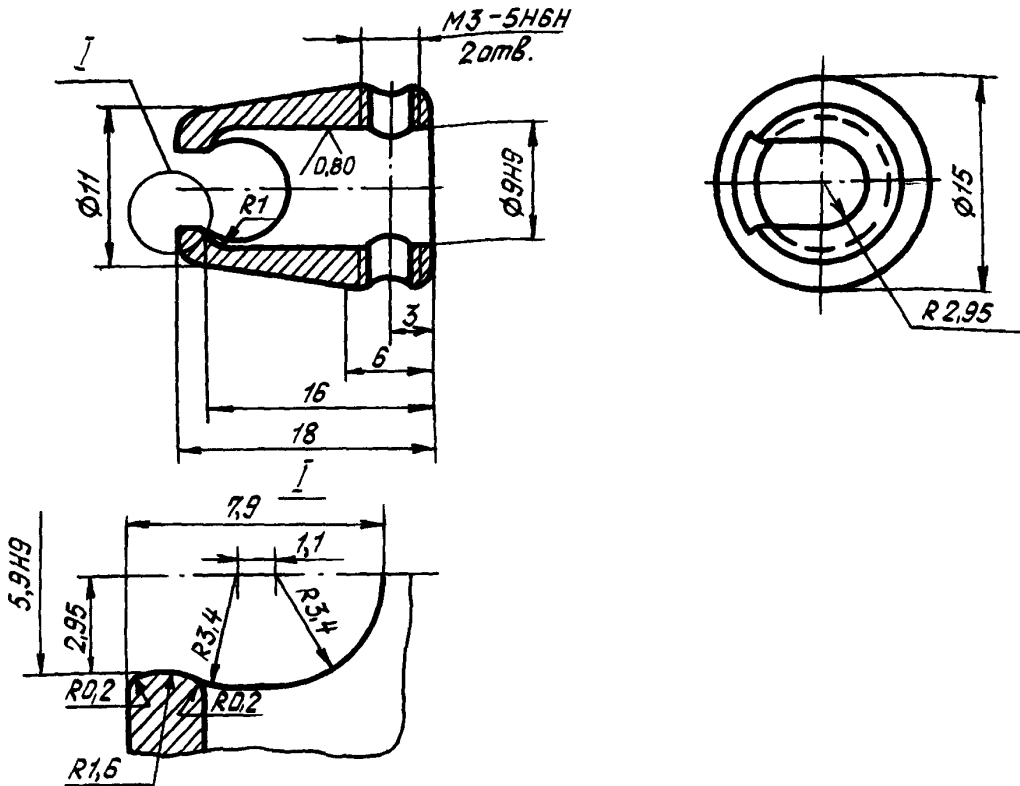
№ 087-16

срок введения установлен с 1 июля 1977 г.

Несоблюдение стандарта преследуется по закону

1. Конструкция и размеры прижима должны соответствовать указанным на чертеже.

1,6 / (✓)



2. Материал: сталь 30ХГСА ТУ 14-1-950-74.

3. Термическая обработка: 35,5 ... 40,5 HRC₉, группа контроля 3
ОСТ 1 00021-78.

4. Радиусы скруглений - 1,6 мм.

5. Неуказанные предельные отклонения размеров, формы и расположения поверхностей - по ОСТ 1 00022-80.

6. Покрытие: Кд 6-9.хр.*

7. Маркировать обозначение и клеймить окончательную приемку на бирке.

8. Масса - 0,010 кг.

9. Технические условия - по ОСТ 1 00795-76.

Наименование и обозначение прижима:

Прижим ОСТ 1 12257-76

* По действующему в отрасли документу.

№ изм.	1
№ изв.	10442

3010

Инд. № дубликата	
Инд. № подлинника	

ЛИСТ РЕГИСТРАЦИИ ИЗМЕНЕНИЙ

Номер изме- нения	Номер листа (страницы)				Номер доку- мента	Подпись	Дата внесе- ния изм.	Дата введе- ния изм.
	изме- ненного	заме- ненного	нового	аннули- рован- ного				
8	1, 2	-	-	-	10442	Куртф	17.11.87	20.01.88

в. № дубликата

3010

Ив. № подлинника