

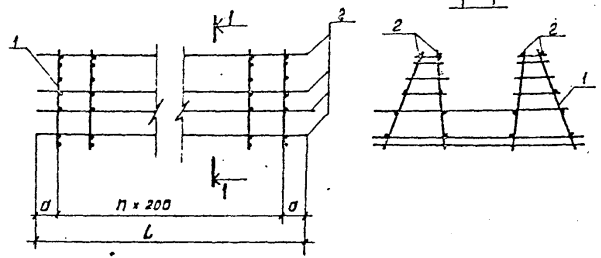
№. 500017

Обозначение	Наименование	Стр.	Примеч.
901-4-79с 84-IV-11	Технические требования	3	
-1.100	Каркас пространственный	4	
-1.101	Сетка	5	
-1.001	"	6	
-1.002	Каркас плоский	6	
-1.003	Сетка	7	
-1.004	"	7	
-1.005	"	8	
-1.006	"	8	
-1.007	"	9	
-1.008	"	9	
-1.009	"	10	
-2.100	Панель стеновая. Спецификация	11	
-2.100СБ	То же. Сборочный чертеж	12	
-2.101	Изделие закладное	13	
-2.102	То же	13	
-2.103	"	31	
-2.104	"	10	
-2.100ВНС	Панель стеновая. ведомость расхода стали	14	
-2.200	Панель стеновая угловая	15	
-2.210	Каркас пространственный	16	
-2.21	Петля строповочная	18	
-2.220	Каркас пространственный	17	
-2.221	Сетка	17	

Обозначение	Наименование	Стр.	Примеч.
901-4-79с 84 -2.300	Блок угловой. Спецификация.		
	ведомость расхода стали	18	
-2.300СБ	Блок угловой. Сборочный чертеж	19	
-2.310	Каркас пространственный	20	
-2.311	Каркас	21	
-2.312	Сетка	21	
-2.313	Изделие закладное	22	
-3.100	Литя покрытия	23, 25	
-3.101	Изделие закладное	26	
-3.102	То же	26	
-3.200	Литя покрытия. Спецификация.		
	ведомость расхода стали	27	
3.200СБ	Литя покрытия. Сборочный чертеж	28, 30	
-3.201	Каркас плоский	31	
-4.000	Лестница съёмная	22	
-5.000	Сетка	35	
-6.000	Заглушка	32	
-6.100	Электрод нулевой	32	
-6.200	Бобышка	33	
-6.300	Фланец	33	
-7.000	Деталь отводящего трубопровода	34	
7.100	Деталь спускного трубопровода	35	

Г.И.Р.		Ф.И.О. автора		Т.П.901-479с84-IV	
И.К.О.И.Р.		С.И.М.Е.В.		Содержание альбома.	
И.К.О.И.Р.		С.И.М.Е.В.		Страницы эск. - 1	
И.К.О.И.Р.		С.И.М.Е.В.		Страницы эск. - 1	
И.К.О.И.Р.		С.И.М.Е.В.		СОСБЕД. ОБЪЕКТА ПРОЕКТ	
И.К.О.И.Р.		С.И.М.Е.В.		25622-01 3	

Альбом IV



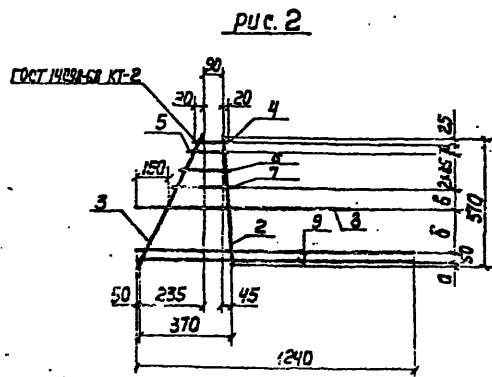
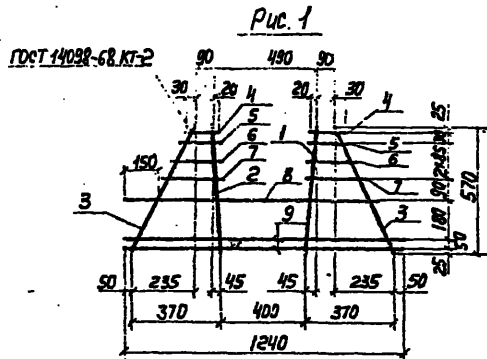
Обозначение	Размеры, мм		Кол. п.	Масса ед, кг
	L	h		
ТП901-4-73.84-IV-1100	1850	125	8	31,2
-01	3250	225	14	40,2

Формат	Этаж	№з.	Обозначение	Наименование	№-1.100	Примеч
				Документация		
			901-4-73.84-IV-ТТ	ТТ 2		
				Сборочные единицы		
А4	1		901-4-73.84-IV-1101	Сетка	9	15
				Детали		
Б4	2			φ58-ГОСТ 6727-80 E-1850	16	0,26 кг
Б4				φ58p-ГОСТ 6727-80 E-3250	16	0,45 кг

Инв. № табл. Подпись и печать влом инж. У

Привязан			

ТП901-4-73.84-IV-1100			
ГМЛ	Филатов	Иван	Станция
И.КОНТ.	Алмазов	Вас	Масса
Нач. отд.	Филатов	Вас	Масштаб
Рук. отд.	Алмазов	Вас	Р
Вед. инж.	Гостыкоба	Вас	СМ. табл.
Инженер	Алмазов	Вас	Лист
			Листов 1
			С ОБОЗНАЧЕНИЕМ ПРОЕКТА



Код	Обозначение	Наименование	Код на испан		Примеч
			01	02	
		Документация			
	901-4-79-84-IV-ТТ	ТТ2			
		Детали			
		Арматура по ГОСТ 5781-82			
Б4	1	φ 12А-III l=570	1		0,51 кг
Б4	2	φ 10А-III l=570	1	1	0,35 кг
Б4	3	φ 6А-III l=615	2	1	0,14 кг
Б4	4	φ 6А-III l=140	2	1	0,03 кг
Б4	5	φ 6А-III l=155	2	1	0,03 кг
Б4	6	φ 6А-III l=200	2	1	0,04 кг
Б4	7	φ 6А-III l=245	2	1	0,05 кг
Б4	8	φ 12А-III l=1120	1	1	1,00 кг
Б4	9	φ 6А-III l=1240	2	2	0,28 кг

Привязки

Лист А

Обозначение	Размеры, мм			Рис.	Масса, кг
	а	б	в		
901-4-79-84-IV-1101				1	3,00
-01	25	150	90	2	2,20
-02	35	160	100	2	2,20

ТН 901-4-79-84-IV-1101

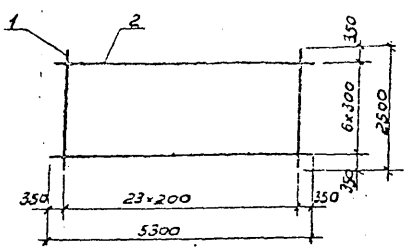
сетка

ГИА	Филитова	Р	С	М	И
П. Копир	Панчова				
М. Зор	Финчева				
Р. Кр.	Ранцова				
Вра. Кр.	Стефанова				
Инженер	Иванова				

Страна	Масштаб	Издание
Р	СМ. ТОВА.	1:20
Лист	Лист 136	

Спецификация

Листов 17

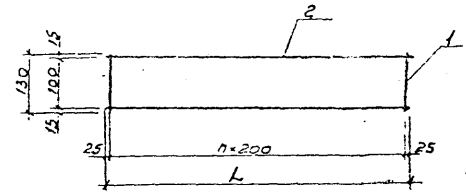


Формат листа	Лист	Пос.	Обозначение	Наименование	кол.	Примеч.
				Документация		
			901-4-79с.84-IV-ТТ	ТТ2		
				Детали		
БУ	1			ФВА-IV ГОСТ 5781-82 L=2500	24	0,99 кг
БУ	2			ФВА-IV ГОСТ 5781-82 L=5300	7	1,18 кг

Шифр подл. Подпись и дата Взам. инв. №

Привязан		Инв. №:	
ТП 901-4-79с.84-IV-1.001			
Сетка	Год	Масса	Масшт.
	Р	32,02	1:75
	Лист	Листов 61	
СОЮЗВОДОКАНАЛПРОЕКТ			

Копировал: В. Филиппова Формат А4



Обозначение	L мм	n	Масса в2, кг
901-4-79с.84-IV-1.002	2250	11	0,86
-01	1850	9	0,72

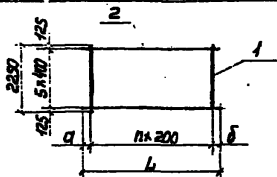
Формат листа	Лист	Пос.	Обозначение	Наименование	кол.	Примеч.
				Документация		
			901-4-79с.84-IV-ТТ	ТТ2		
				Детали		
БУ	1			Ф58р-I ГОСТ 6727-80 L=130	12	0,02 кг
БУ	2			Ф58р-I ГОСТ 6727-80 L=2250	2	0,31 кг
БУ				Ф58р-I ГОСТ 6727-80 L=1850	2	0,26 кг

Шифр подл. Подпись и дата Взам. инв. №

Привязан		Инв. №:	
ТП 901-4-79с.84-IV-1.002			
Каркас плоский	Год	Масса	Масшт.
	Р	с.м. товл.	
	Лист	Листов 1	
СОЮЗВОДОКАНАЛПРОЕКТ			

25622-01 7 Копировал: В. Филиппова Формат А4

Рисунок 17



Обозначение	Размеры, мм			п	Масса ед, кг
	а	б	L		
901-4-79-84-IV-1.003	75	225	3100	14	34,14
-01	225	225	3250	14	34,32

Формат	Зона	Поз.	Обозначение	Наименование	Кол. по вариантам		Примеч.
					-	01	
				<u>Документация</u>			
			901-4-79-84-IV-ТТ	ТТ2			
				<u>Детали</u>			
Б4	1		φ128-IV ГПТ5781-82 С=2250	15	15	2,00 кг	
Б4			φ68-IV ГПТ5781-82 С=3100	6		0,63 кг	
Б4	2		φ68-IV ГПТ5781-82 С=3250	6		0,72 кг	

Привязки

Изм. №

ТРЕСТ-4-79-84-IV-1.003

Сетка

Техн. экз. 1:10

Р СМ табл. 1:10

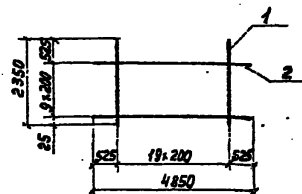
Лист Листов 1

Спецификация

Спецификация

Копировал Лифукина

Формат А4



Формат	Зона	Поз.	Обозначение	Наименование	Кол.	Примеч.
				<u>Документация</u>		
			901-4-79-84-IV-ТТ	ТТ2		
				<u>Детали</u>		
Б4	1		φ128-IV ГПТ5781-82 С=2250	20	2,09 кг	
Б4	2		φ128-IV ГПТ5781-82 С=4150	10	4,3 кг	

Привязки

Изм. №

ТРЕСТ-4-79-84-IV-1.004

Сетка

Техн. экз. 1:10

Р 84,50 табл. 1:10

Лист Листов 1

Спецификация

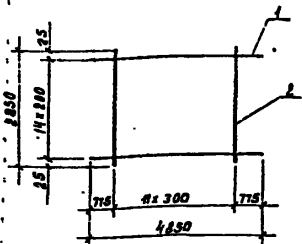
Спецификация

Копировал Лифукина

Формат А4

25622-01 2

Альбом IV



Формат Зона	№3	Обозначение	Наименование	Кол.	Примеч.
			<u>Документация</u>		
		901-4-79.84-IV-IT	ТТ2		
			<u>Детали</u>		
Б4	1		ф21А-И ГОСТ 5781-82 R=4850	15	4,31 кг
Б4	2		ф6А-И ГОСТ 5781-82 R=2850	12	0,63 кг

Прибыль			
Итого №2			

Т1901-4-79.84-IV-1.005

сетка

Статья	Масса	Масштаб
--------	-------	---------

Р. 72,21 1:10

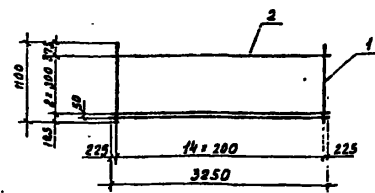
Лист Листов 1

СВОБОВОДЖАНАПРОЕКТ

Копировал: Даченко Формат А4

Имя, фамилия, Подпись и дата

ГМП	Филиатов	<i>[Signature]</i>
Н.КОНТР.	Алмазов	<i>[Signature]</i>
Исп. ОТВ.	Филиатов	<i>[Signature]</i>
Рис. БУД.	Алмазов	<i>[Signature]</i>
ВРХ. ИМ.	ТРАСТУКОВ	<i>[Signature]</i>
ИНЖЕНЕР	Альбомов	<i>[Signature]</i>



Формат Зона	№3	Обозначение	Наименование	Кол.	Примеч.
			<u>Документация</u>		
		901-4-79.84-IV-IT	ТТ2		
			<u>Детали</u>		
Б4	1		ф21А-И ГОСТ 5781-82 R=1100	15	0,98 кг
Б4	2		ф6А-И ГОСТ 5781-82 R=3250	4	0,72 кг

Прибыль			
Итого №2			

Т1901-4-79.84-IV-1.006

сетка

Статья	Масса	Масштаб
--------	-------	---------

Р 17,58 1:50

Лист Листов 1

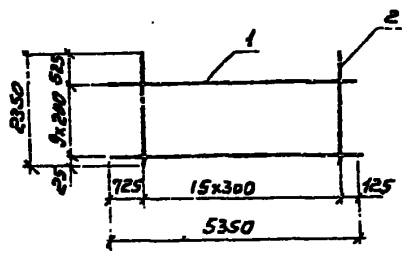
СВОБОВОДЖАНАПРОЕКТ

Копировал: Даченко 25622-И 9 Формат А4

Имя, фамилия, Подпись и дата

ГМП	Филиатов	<i>[Signature]</i>
Н.КОНТР.	Алмазов	<i>[Signature]</i>
Исп. ОТВ.	Филиатов	<i>[Signature]</i>
Рис. БУД.	Алмазов	<i>[Signature]</i>
ВРХ. ИМ.	ТРАСТУКОВ	<i>[Signature]</i>
ИНЖЕНЕР	Альбомов	<i>[Signature]</i>

Разом IV



Рядовой Зона	Лист	Обозначение	Наименование	Кол.	Примеч.
			<u>Документация</u>		
		901-4-79:84-IV-ТТ	ТТ2		
			<u>Детали</u>		
64	1		Ф12А-В ГОСТ 5701-82 L=5350	10	4,75 кг
64	2		Ф6А-В ГОСТ 5701-82 L=2350	16	0,52 кг

ПРИМЕР

СНБ.Н°

Исполнитель: [blank] Проверить: [blank] Дата: [blank]

ТН 901-4-79:84-IV-1.007

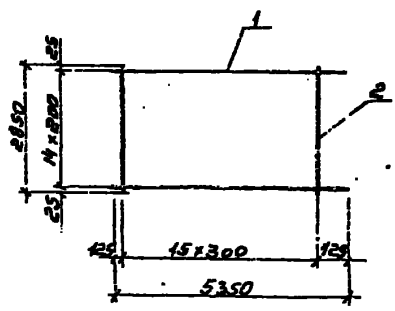
ГИА	Сидоров	
Н.Контр.	Витков	
Рис. 012	Сидоров	
Вак. 001	Витков	
С.В. 001	Сидорова	
И.С.К.	Виткова	

СЕТКА

Р	58,32	1:10
Лист	Листов 1	

СООБЩЕСТВЕННЫЙ ПРОЕКТ

Формат А4



Рядовой Зона	Лист	Обозначение	Наименование	Кол.	Примеч.
			<u>Документация</u>		
		901-4-79:84-IV-ТТ	ТТ2		
			<u>Детали</u>		
64	1		Ф12А-В ГОСТ 5701-82 L=5350	15	4,75 кг
64	2		Ф6А-В ГОСТ 5701-82 L=2350	16	0,63 кг

ПРИМЕР

СНБ.Н°

Исполнитель: [blank] Проверить: [blank] Дата: [blank]

ТН 901-4-79:84-IV-1.008

ГИА	Сидоров	
Н.Контр.	Витков	
Рис. 012	Сидоров	
Вак. 001	Витков	
С.В. 001	Сидорова	
И.С.К.	Виткова	

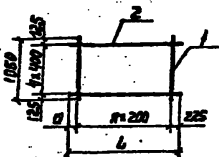
СЕТКА

Р	81,33	1:10
Лист	Листов 1	

СООБЩЕСТВЕННЫЙ ПРОЕКТ

25622-01 10 Формат А4

Коп. Сидорова



Обозначение	Размеры, мм		Кол. п	Масса ед., кг
	L	a		
901-4-79c84-IV-1009	6250	225	29	56,15
-01	3250	225	14	28,20
-02	3050	25	14	28,00

Сорт	Знак	Пр.	Обозначение	Наименование	Кол. на чертеже		Примеч.	
					01	02		
				<u>Документация</u>				
			901-4-79c84-IV-ТТ	ТТ2				
				<u>Детали</u>				
				Размеры по ГОСТ 5781-82				
Б4		1		φ 125-III C=1250	30	15	15	1,64 кг
Б4				φ 60-III C=6250			5	1,39 кг
Б4		2		φ 6-III C=3250			5	0,72 кг
Б4				φ 68-III C=3050			5	0,68 кг

Гривязан

Умк. И

ТД 901-4-79c84-IV-1009

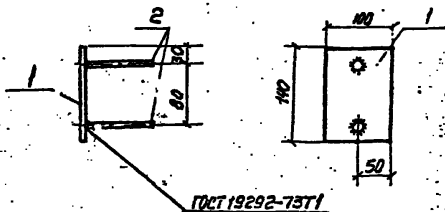
Сетка

Степень точности

Р мм 1:10

Лист 1 из 1

ИЗДАНИЕ



Сорт	Знак	Пр.	Обозначение	Наименование	Кол.	Примеч.
				<u>Документация</u>		
			901-4-79c84-IV-ТТ	ТТ2		
				<u>Детали</u>		
Б4		1		Полоса по ГОСТ 19292-75T1 C=100	1	0,62 кг
Б4		2		φ 88-III ГОСТ 5781-82 C=100	2	0,04 кг

Антикоррозийное покрытие в соответствии с ТТЭ

Гривязан

Умк. И

ТД 901-4-79c84-IV-2104

Изделие закладное

Степень точности

Р мм 0,25 1:20

Лист 1 из 1

ИЗДАНИЕ

Лист Зона Поз	Обозначение	Наименование	Количество на исполнение - У-2100																	Примеч.					
			-	01	02	03	04	05	06	07	08	09	10	11	12	13	14	15	16		17	18	19	20	
	901-4-79с.84-IV-ТТ	Документация	ТТ1																						
	IV-2100ВМ0	Ведомость расхода стали																							
		Сборочные единицы																							
1	3.300-3, Вып.4/82 ч.2 л.18	Каркас	КР1	6	6	5	6	4	4	4	4	6	6	6	6	6	6	4	4	4	4	4	4	4	1,0кг
2	л.6	Сетка	С15	2	2	2	2	2	2	2	2	2	2	2	2	2	2	2	2	2	2	2	2	2	30,40кг
3	л.2		С3	2	1	2	1	2	2	1	2	1	2	1	2	1	2	1	2	2	2	1	2	1	6,60кг
4	л.13		С-32		1		1				1		1		1		1		1	1	1		1		26,30кг
5	л.6		С-17	1		1		1	1		1		1		1		1		1	1	1		1		8,00кг
	л.5		С-4		1		1				1		1		1		1		1	1	1		1		14,70кг
6	901-4	Узелные закладные	У-2.101	1	1	1	1	1	1	1	1	1	1	1	1	1	1	1	1	1	1	1	1	1	
7	2.103	То же						1	1	1								1	1	1	1	1	1	1	14,28кг
8	3.900-3, Вып.4/82 л.27		МН-10	1	1	1	1	1	1	1	1	1	1	1	1	1	1	1	1	1	1	1	1	1	6,60кг
9	л.29		МН-23	2	2	2	2	2	2	2	2	2	2	2	2	2	2	2	2	2	2	2	2	2	2,60кг
10	л.29		МН-24	2	2	2	2	2	2	2	2	2	2	2	2	2	2	2	2	2	2	2	2	2	2,60кг
11	-2.102			3	3			3			3	3	3	3				3	3						
12	-2.104										1	1	1	1	1	1	1	1	1	1	1	1	1	1	
		Детали																							
13	ф10л-IV ГОСТ 5781-82 С. 3580			4	4	4	4	4	4	4	4	4	4	4	4	4	4	4	4	4	4	4	4	4	2,22кг
14	ф12л-IV ГОСТ 5781-82 С. 1360										8	8	8	8	8	8	8	8	8	8	8	8	8	8	1,21кг
15	ф8л-IV ГОСТ 5781-82 С. 750										4	4	4	4	4	4	4	4	4	4	4	4	4	4	0,30кг
16	ф58л-IV ГОСТ 6727-80 С. 700			18	18	18	18	18	18	18	18	18	18	18	18	18	18	18	18	18	18	18	18	18	4,70кг См.зачисл.
		Материалы																							
		Бетон М200 В6 Мрз 100		1,71	1,71	1,71	1,71	1,71	1,71	1,71	1,71	1,69	1,69	1,69	1,69	1,69	1,69	1,69	1,69	1,69	1,69	1,69	1,69	1,69	нз

Закладные изделия в составе поз.8
изготавливать из стали ВСт3 псб
Варить электродами типа 946А

Прибыло		Ген. директор	И.И.И.
		Н.контр. Я.Мозгов	И.И.И.
		Нач.отд. Рудомов	И.И.И.
		Дир. Бр. Я.Мозгов	И.И.И.
		Вед.мех. Бодеткин	И.И.И.
		Ст.мех. Брагмев	И.И.И.

ТП 901-4-79с.84-IV-2100

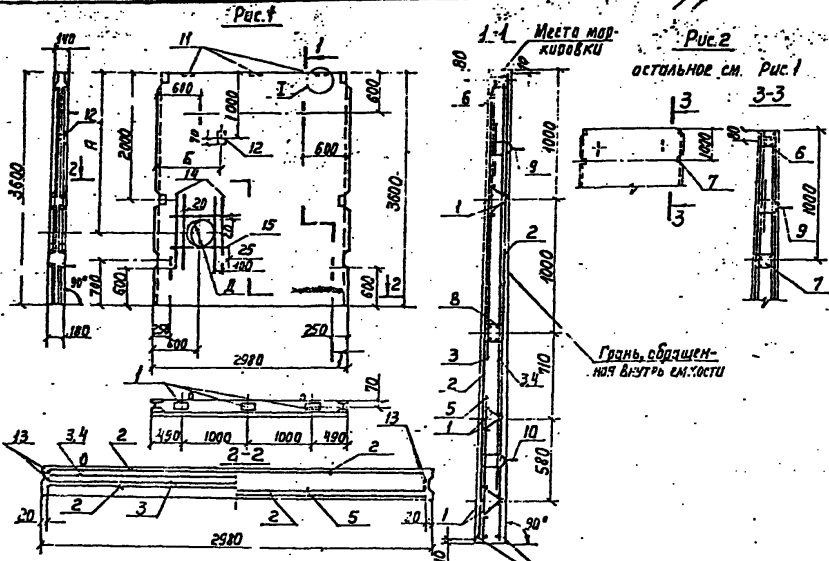
Панель стеновая
Спецификация

Судья Лист 1

С

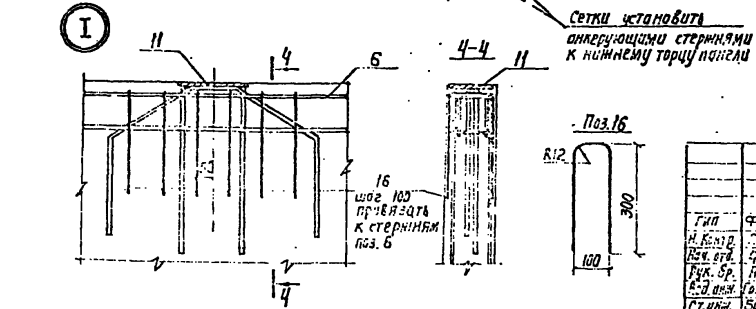
КОМПЬЮТЕРИСТ

25622-01 12

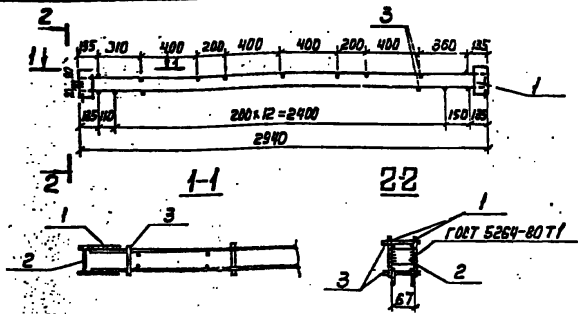


Обозначение	Рис.	Размеры, мм			Масса кг/т
		А	Б	Д	
901-4-78.М-П-2,100-01,02,03	1	без отверстия			427
-04; 05; 06	2				
-07; 08; 11; 12	1	3040	600		428
-09; 10; 13; 14	1	2390	1400		
-15; 17; 18	2	3040	600		
-16; 19; 20	2	2390	1400		

1. Изготавливать в опалубке панели пс-36 серии 3.900-3 с соблюдением указаний этой серии.
2. В местах расположения пластин поз. 6, 7, 8 крайние вертикальные стержни поз. 3 обрезать.
3. Диаметр отверстия „Д“ назначается при привязке. Узел пропуска трубы - по серии 3.900-3, вып. 2/82 узел 28.



Привязки			
Ил. №			
ТП 901-4-78.М-П-2100СБ			
Панель стеновая		Сталь	Масса см.
Сборочный чертёж		Р	150
		Лист	1 из 1
		ИЗДАТЕЛЬСТВО	1980



Формат Знач	№	Обозначение	Наименование	Кол.	Примеч.
			<u>Документация</u>		
		901-4-79с.84 - IV-TT	ТТ2		
			<u>Сборочные единицы</u>		
1*		Э.900-3 Вып. 4/82 ч.2, л.22	Куркоз КР16	2	5,3 кг
			<u>Детали</u>		
2*		Пластина 150x12 ГОСТ 7621-80 С=68		2	0,11 кг
3*		Ф58х1 ГОСТ 7621-80 С=100		24	0,04 кг

Материал поз. 2 и пластин поз. 1 ВСт 3пс6
Варить электродами типа Э46А

Привязки			
Укл. №			

Т1901-4-79с.84-IV-2101

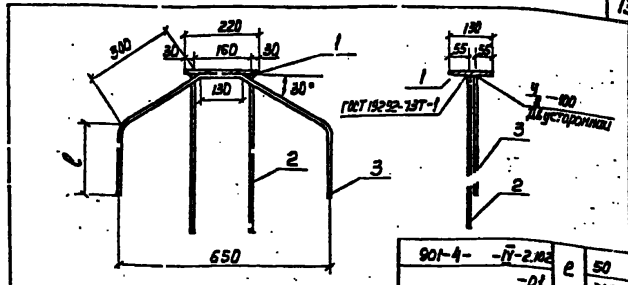
Филатов	Иванов	Степанов	Мясоед	Иванов
Томашук	Савин			
Савин	Савин			
Иванов	Иванов			
Иванов	Бригадир			
Иванов	Иванов			
Иванов	Иванов			

Изделие
закладное

Р	И.16	1:25
Лист	из 2	1
СООБЩАЮЩИЙ		

Копир. Андреев

Формат 44



Формат Знач	№	Обозначение	Наименование	Кол.	Примеч.
			<u>Документация</u>		
		901-4-79с.84 - IV-TT	ТТ2		
			<u>Детали</u>		
			Пластина 150x12 ГОСТ 7621-80 С=68	1	2,69 кг
			<u>Переменные данные для исполнения</u>		
			901-4 - IV-2.102		3,27 кг
84	2		Ф8х1 ГОСТ 7621-82 С=300	2	0,12 кг
84	3		Ф8х1 ГОСТ 7621-82 С=850	1	0,2 кг
			901-4 - IV-2.102-01		6,12 кг
84	2		Ф16х1 ГОСТ 7621-82 С=600	2	0,95 кг
84	3		Ф16х1 ГОСТ 7621-82 С=1350	1	2,13 кг

1. Материал поз. 1 ВСт 3пс5 или ВСт 3сн5.
 2. Защита от коррозии в соответствии с ТТ4.3.
- Электроды типа Э45А

Привязки			
Укл. №			

Т1901-4-79с.84-IV-2102

Филатов	Иванов	Степанов	Мясоед	Иванов
И.Копир	Иванов			
Иванов	Филатов			
Савин	Иванов			
Савин	Бригадир			

Изделие
закладное

Р	Сн. 1:10	1:10
Лист	из 2	1
СООБЩАЮЩИЙ		

Копир. Андреев

25622-01 14

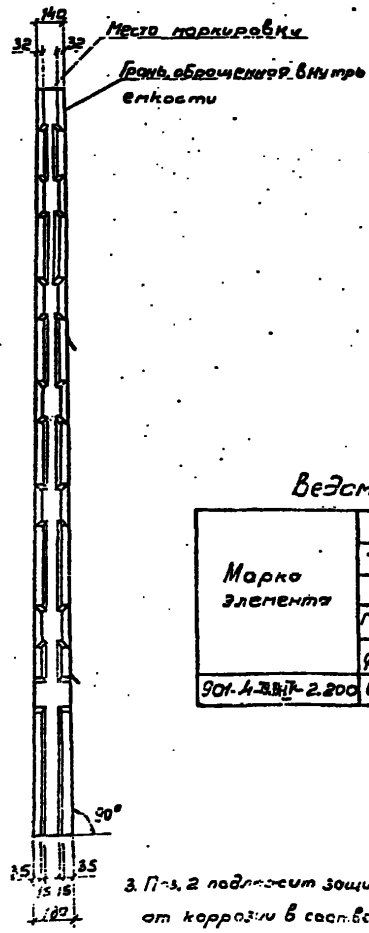
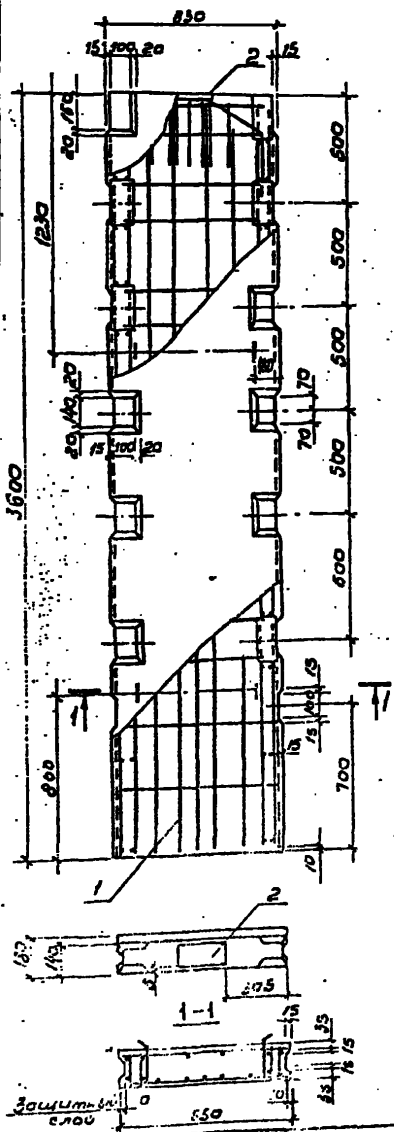
Формат 19

Алюминий

Марка элемента	Изделия арматурные										Изделия закладные										Общий расход					
	Арматура класса										Арматура класса					Прокат марки										
	А-III				А-I			Вр-I			Ас-II		А-III			Вр-I		Вст-3								
	ГОСТ 5781-82				ГОСТ 5781-82			ГОСТ 5721-80			ГОСТ 5781-82					ГОСТ 6721-80			ГОСТ 103-76							
	φ6	φ8	φ10	φ12	Шт200	φ10	Шт200	φ4	φ5	Шт200	φ16	Шт200	φ8	φ16	Шт200	φ5	Шт200	δ=5	δ=8	δ=12		Шт200				
901-4-79-84-IV-2.100	12.6		76.9			89.5	8.2	8.2	0.5	25.0	25.6	163.3	10.0		10.0	1.7		1.7	0.2	0.2	6.5		8.1	14.6	26.5	149.8
-01	6.3		102.3			108.6	8.2	8.2	0.3	29.6	29.9	146.7	10.0		10.0	1.7		1.7	0.2	0.2	6.5		8.1	14.6	26.5	173.2
-02	12.6		76.9			89.5	8.2	8.2	0.6	25.0	25.6	123.3	10.0		10.0		12.1	12.1	0.2	0.2	6.5		8.1	14.6	36.9	160.2
-03	6.3		102.3			108.6	8.2	8.2	0.3	29.6	29.9	146.7	10.0		10.0		12.1	12.1	0.2	0.2	6.5		8.1	14.6	36.9	163.6
-04	12.6		83.8			96.4	8.2	8.2	0.6	23.8	24.4	129.0	10.0		10.0	1.7		1.7	0.2	0.2	9.7		8.1	17.8	29.7	158.7
-05	12.6		83.8			96.4	8.2	8.2	0.6	23.8	24.4	129.0	10.0		10.0		12.1	12.1	0.2	0.2	9.7		8.1	17.8	40.1	169.1
-06	6.3		109.2			115.5	8.2	8.2	0.3	28.4	28.7	152.4	10.0		10.0		12.1	12.1	0.2	0.2	9.7		8.1	17.8	40.1	192.5
-07;09	12.6	1.2	76.9	9.7		100.4	8.2	8.2	0.6	25.0	25.6	134.2	10.0		10.0	1.8		1.8	0.2	0.2	6.5	0.9	8.1	15.5	27.5	161.7
-08;10	6.3	1.2	102.3	9.7		119.5	8.2	8.2	0.3	29.6	29.9	157.6	10.0		10.0	1.8		1.8	0.2	0.2	6.5	0.9	8.1	15.5	27.5	185.1
-11;13	12.6	1.2	76.9	9.7		100.4	8.2	8.2	0.6	25.0	25.6	134.2	10.0		10.0	0.1	12.1	12.2	0.2	0.2	6.5	0.9	8.1	15.5	37.9	172.1
-12;14	6.3	1.2	102.3	9.7		119.5	8.2	8.2	0.3	29.6	29.9	157.6	10.0		10.0	0.1	12.1	12.2	0.2	0.2	6.5	0.9	8.1	15.5	37.9	195.5
-15;16	12.6	1.2	83.8	9.7		107.3	8.2	8.2	0.6	23.8	24.4	139.9	10.0		10.0	1.8		1.8	0.2	0.2	9.7	0.9	8.1	18.7	30.7	170.6
-17;19	12.6	1.2	83.8	9.7		107.3	8.2	8.2	0.6	23.8	24.4	139.9	10.0		10.0	0.1	12.1	12.2	0.2	0.2	9.7	0.9	8.1	18.7	41.1	181.0
-18;20	6.3	1.2	109.2	9.7		126.4	8.2	8.2	0.3	28.4	28.7	163.3	10.0		10.0	0.1	12.1	12.2	0.2	0.2	9.7	0.9	8.1	18.7	41.1	204.4

Приказан	Гип	С.Лавров	ТН901-4-79с84-IV-2.100 ВМС
	Н.Контр.	Полищкова	Панель стеновая.
	Нач. отд.	Фило.лов	
	Рук. бр-д	Акимов	Ведомость расхода стали
	Ст. инж.	Борнцва	
	Техник	Зудина	СОВСВОДОВЪЗНАВРВСКТ
Уч. №			

Формат А2



№ элем	№ табл	Обозначение	Наименование	кол	Примеч.
<u>Документация</u>					
901-4-79с.84-IV-ТТ			ТТ1		
<u>Сборочные единицы</u>					
А3	1	901-4-79с.84-IV-2.210	Корпус пространственный	1	65,44кг
А4	2	IV-2.102-01	Узелные закладные	1	4,51кг
<u>Материалы</u>					
Бетон М200 86 Мрз 100				0,47	м³

Ведомость расхода стали на элемент кг

Марка элемента	Узелная арматура			Узелные закладные						всего	Общий расход				
	Арматура класса А-III			Арматура класса А-I			Прокат марки ВСт3								
	ГОСТ 5781-82			ГОСТ 5781-82			ГОСТ 103-76								
	φ6	φ10	Итого	φ10	φ16	Итого	Б-6	Б-12	Итого						
901-4-79с.84-IV-2.200	6,2	329	330	39,2	1,9	2,4	4,3	0,1	4,0	4,1	23,8	2,7	26,5	34,9	74,0

1. Защитный слой бетона для арматуры не менее 20 мм.
2. При изготовлении панелей соблюдать все технические требования к стеновым панелям серии 3900-3. При применении специальных форм панелей серии 3900-3 допускается отклонение без изменения имеющейся в форме гнездобразователя.
3. П.п. 2 подлжсет защите от коррозии в соответствии с ТИ.З.

ТП 901 - 4 - 79с.84 - IV - 2.200

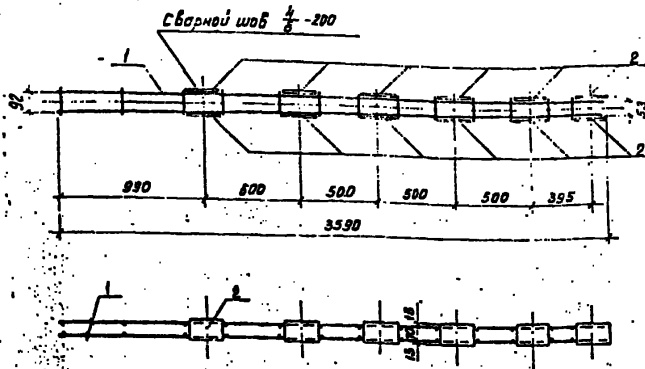
Панель стеновая угловая

Прибавки	ИП	И.М.П.	И.И.И.	И.И.И.	И.И.И.	И.И.И.	И.И.И.	И.И.И.	И.И.И.	И.И.И.	И.И.И.	Габариты		Масса
												Р	Н	
												Р	1187	120
												Лист	Листов	
СООБЩЕНИЕ														

25622-01 16

Копия: К.И. А. Ф. Ч. К. Л. О. В. А.

Формат А2



Формат	Зона	Лист	Обозначение	Наименование	Кол.	Примеч.
				Документация		
			901-4-79с.84-IV-ТТ	ТТ		
				Сборочные единицы		
A4	1		901-4-79с.84-IV-2.221	Сетка	2	4,75 кг
				Детали		
Б4	2			Полоса ГОСТ 103-76 Ст 3псб ГОСТ 380-76	12	0,98 кг

Электроды типа Э461

Прибылан

УИВ. №

ТП 901-4-79с.84-IV-2.220

Каркас
пространственный

Станд. Масса Масса шт.

Р 21,38 1:25

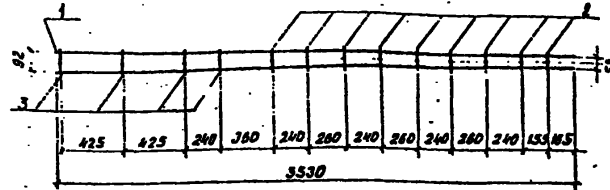
Лист Листов 1

СОНВОДОКАВАПРОЕК

Калибрвал: Доценко

Формат А4

Гип Филиатов
И.контр Ямзоб
Нач.отд. Филиатов
Рис.бр. Ямзоб
Вед.инж. Ткаченко
Ст.инж. Бранцево



Формат	Зона	Лист	Обозначение	Наименование	Кол.	Примеч.
				Документация		
			901-4-79с.84-IV-ТТ	ТТ		
				детали		
Б4	1			φ10 А-III ГОСТ 5781-82 Р-3530	2	2,18 кг
Б4	2			φ 6 А-III ГОСТ 5781-82 Р-120	9	0,03 кг
Б4	3			φ 6 А-II ГОСТ 5781-82 Р-135	4	0,03 кг

Прибылан

УИВ. №

ТП 901-4-79с.84-IV-2.221

Сетка

Станд. Масса Масса шт.

Р 4,75 1:25

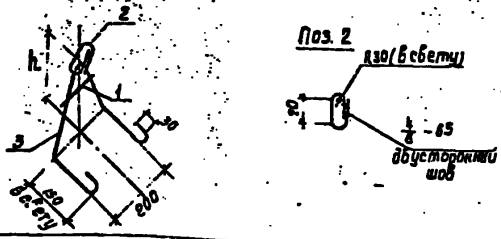
Лист Листов 1

СОНВОДОКАВАПРОЕК

Калибрвал: Доценко 25622-01 18 Формат А4

УИВ. № зона листов листов

Гип Филиатов
И.контр Ямзоб
Нач.отд. Филиатов
Рис.бр. Ямзоб
Вед.инж. Ткаченко
Ст.инж. Бранцево



Поз.	Обозначение	Наименование	Код по ГОСТ 2.211	Примеч.
	901-4-79.84-IV-ТТ	ТТ2	- 01	
		детали		
		Арматура по ГОСТ 5781-82		
Б4	1	φ 6 А-III	Е-120	1 1 0,03 кг
Б4	2	φ 16 А-I	Е-380	1 1 0,6 кг
Б4	3	φ 12 А-I	Е-835	1 1,34 кг
Б4		φ 12 А-I	Е-940	1 1,43 кг

Обозначение	h	Масса в кг
901-4-79.84-IV-2.211	130	1,97
-0.1	190	2,06

1. Для поз. 2 и 3 применять сталь марки ВСтЗсп2, для поз. 3 - также ВСтЗсп 2 по ГОСТ 380-71.
 2. Поз. 3 гнуть по внутреннему радиусу 20 мм

ТЛ 901-4-79.84-IV-2.211			Сталь	Масса см.	Масштаб
Листовая строповочная			Р	Т.З.Б.	1:10
СОВСКО ДОКАНАЛПРОЕКТ			Лист	Листов	

Копировал: Доценко

Формат А4

Поз.	Обозначение	Наименование	Код	Примеч.
	901-4-79.84-IV-ТТ	Документация		ТТ1
		Сборочные единицы		
А3	1	Каркас пространственный	1	102,34 кг
		детали		
		Летняя строповочная		
Б4	2	φ 12 Ас-II ГОСТ 5781-82 В-152	2	0,67 кг
Б4	3	φ 12 Ас-II ГОСТ 5781-82 В-350	1	0,84 кг
А4	4	УП1-5 (φ 12 Ас-II)	1	0,84 кг
		Материалы		
		Бетон М300 В6 Мрз 100	0,74	м³

Ведомость расхода стали на элемент, кг

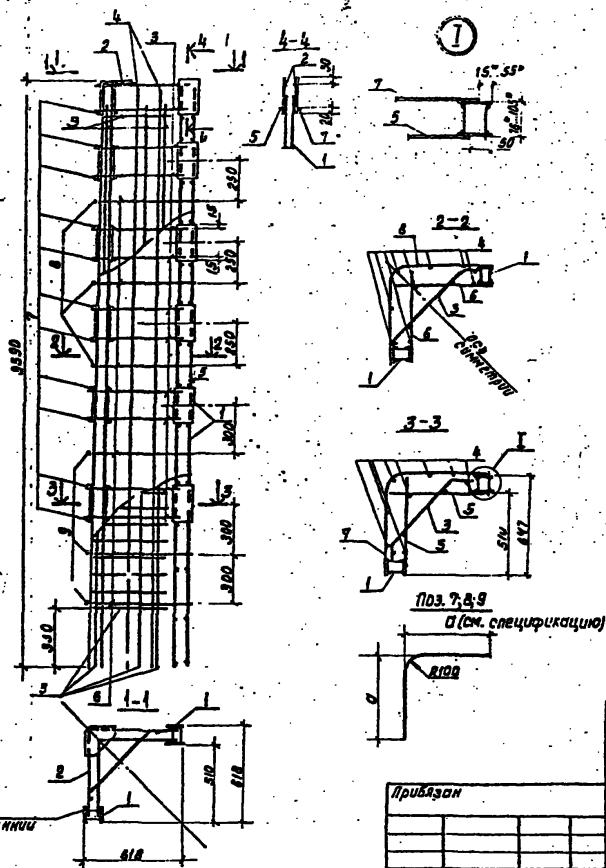
Марка элемента	Изделия арматурные					Изделия закладные					Общий расход	
	Арматура класса А-III					Арматура класса А-II						
	ГОСТ 5781-82					ГОСТ 5781-82						
901-4-79.84-IV-2.300	φ 6	φ 8	φ 10	φ 12	Итого	φ 12	Итого	φ 12	Итого	Всего	31,3	105,3
	4,7	24,0	4,3	2,3	31,0	2,0	2,0	3,0	23,8	25,2	31,3	105,3

Защитный слой бетона для арматуры не менее 20 мм

ТЛ 901-4-79.84-IV-2.300			Сталь	Масса см.	Масштаб
Листовая строповочная			Р	Т.З.Б.	1:10
СОВСКО ДОКАНАЛПРОЕКТ			Лист	Листов	

Копировал: Доценко 25622-01 19 Формат А4

...модель



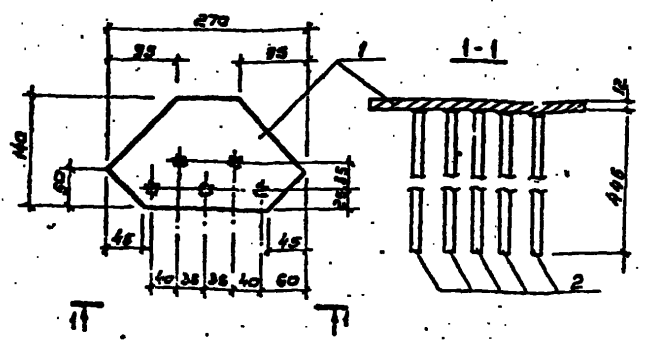
Формат	50x70	70x70	Обозначение	Наименование	кол.	Примеч.
				<u>Документация</u>		
			901-4-79с.84-IV-77	ТТЗ		
				<u>Сборочные единицы</u>		
Аб	1		901-4-79с.84-IV-2.220	Каркас пространственный	2	21,38кг
А4	2		-IV-2.311	Каркас	1	7,21кг
А4	3		-IV-2.312	Сетка	1	18,02кг
				<u>Детали</u>		
				Арматура по ГОСТ 8781-82		
Б4	4		φ8А-III	С-3530	8	1,39кг
Б4	5		φ10А-III	С-570	22	0,38кг
Б4	6		φ10А-III	С-620	12	0,38кг
Б4	7		φ10А-III	С-600	11	0,72кг
Б4	8		φ10А-III	С-640	3	0,78кг
Б4	9		φ10А-III	С-650	3	0,78кг

- 1* Размеры для справок.
- 2. Поз. 5; 7 приварить электродуговой сваркой к поз. 1 сборные швы 1/2 - 40 двусторонние. Электроды типа ЭА.В.
- 3. Поз. 3; 4; 6; 8; 9 привязать или приварить контактной точечной сваркой.

				Т1901-4-79с.84-IV-2310		
				Каркас пространственный		Листов
				Р	102,34	1:20
				Лист	Листов 1	
				СООБЩЕНИЕ НА ПРОЕКТ		

Приказан	ГМП	Эксперт
	И.Контр.	А.Маслов
	Нач. отд.	Филатов
	Рук. пр.	А.Маслов
	Вед. инж.	Тристанова
	Ст. инж.	Солнцова

Контроль: Дюженко 25622-01 2/ Формат А3



№	Кол-во	Единица	Обозначение	Наименование	Кол.	Примеч.
				<u>Документация</u>		
			901-4-79.84-Е-ТТ	ТТ2		
				<u>Детали</u>		
54	1		Полоса 12А-2 ГОСТ 5781-82 L=270	1	2,51 кг	
55	2		Ф12А-2 ГОСТ 5781-82 L=445	5	0,40 кг	

1. Материал пол1 ВСтЗпс3 или ВСтЗсп3.
2. Антикоррозийная покраска в соответствии с ТТ13.
3. Сборка по ГОСТ 19292-73 Т1.
4. Электроды типа Э42.

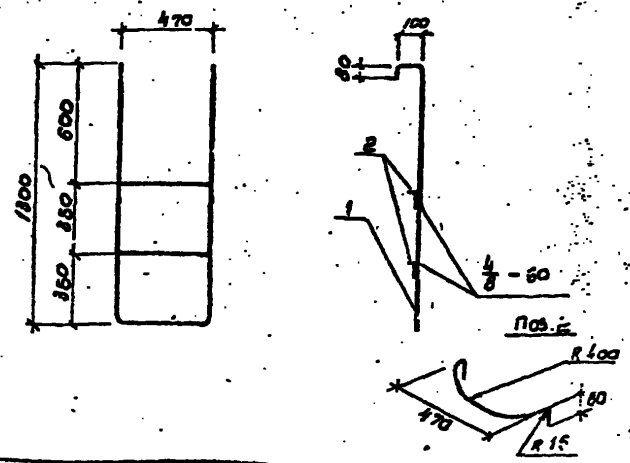
Привязан	
Уч. №	

ТП 901-4-79.84-IV 2.313

И.И.И.	Фамилия	Подпись	Узел	Станд. масса	Масса
И.И.И.	Фамилия		Узел	Р	4,51
И.И.И.	Фамилия		Лист	Листов	1

Сотрудник Фирмы

Фирма



№	Кол-во	Единица	Обозначение	Наименование	Кол.	Примеч.
				<u>Документация</u>		
			901-4-79.84-IV-ТТ	ТТ2		
				<u>Детали</u>		
54	1		Лист 12А-2 ГОСТ 5781-82 L=3460	1	3,07 кг	
55	2		Ф12А-2 ГОСТ 5781-82 L=670	2	0,59 кг	

Электроды типа Э42

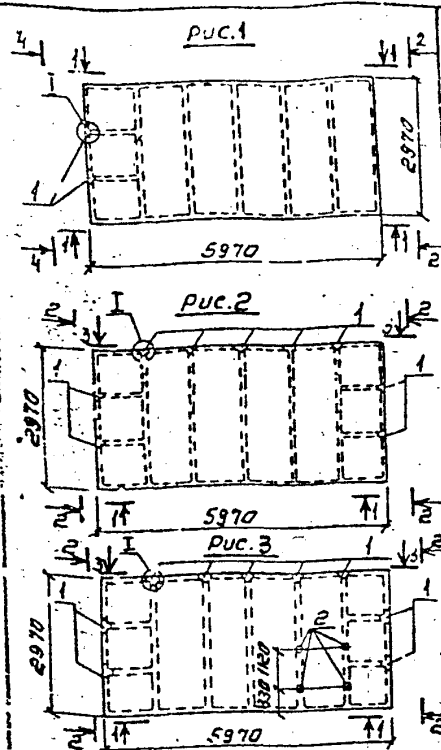
Привязан	
Уч. №	

ТП 901-4-79.84-IV 4.000

И.И.И.	Фамилия	Подпись	Узел	Станд. масса	Масса
И.И.И.	Фамилия		Лестница	Р	4,25
И.И.И.	Фамилия		Лист	Листов	1,2

Сотрудник Фирмы

Фирма 25622-01 23



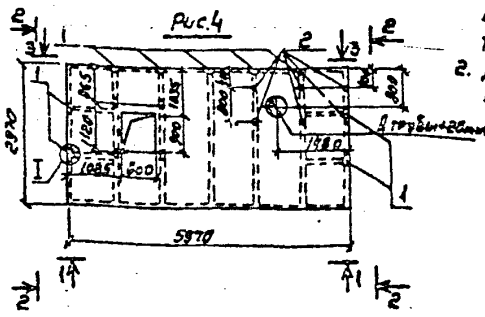
Элемент	Обозначение	Наименование	Количество на исполнение - IV-3.100											Примеч.		
			01	02	03	04	05	06	07	08	09	10	11			
		Документация														
	301-4-79с.84-IV-77	ТТ1														
		Сборочные единицы														
	3.900-3.15 1.00000-05	ЭПР-2	X													
	-07	ЭПР-4	X	X												
	-13	ЧПР-2			X											
	-15	ЧПР-4			X	X										
	-17	ЧПР-2а			X	X	X									
	-19	ЧПР-4а			X	X	X	X								
1	901-4-79с.84-IV-3.101	Узловые закладные	2	2	9	9		9	9		9	9				
	-3.102	То же		2				9			9				9	
2	3 900-3.15 1.01500	" ММТ							4	4	4	6	6	6		
		Материалы														
		Бетон М300 Б6 МРЗ100	1,89	1,89	1,89	1,89	1,89	1,89	1,78	1,78	1,75	1,75	1,75	1,75		М ³

Со всеми закладными
механико, химико

Объем
МТ-5

Ведомость дополнительного расхода стали на элемент, кг

Марка элемента	Узлы закладные						Общий расход
	Арматура класса А-IV			Прокат марки ВСт3			
	ГОСТ 5781-82			ГОСТ 103-76			
	φ8	φ14	Итого	Б-12	Итого	Всего	
901-4-79с.84-IV-3.100; 01				1,1	1,1	1,1	1,1
-02	1,9	1,9	1,9	3,4	3,4	3,4	5,3
-03; 04				4,9	4,9	4,9	4,9
-05	8,6	8,6	8,6	15,1	15,1	15,1	23,7
-06; 07	0,6	0,6	0,6	14,0	14,0	14,0	24,3
-08	0,6	8,6	8,6	24,2	24,2	24,2	33,4
-09; 10	0,9	0,9	0,9	18,5	18,5	18,5	19,4
-11	8,9	8,6	9,5	28,7	28,7	28,7	38,2



1. Плиты - IV-3.100; - 01; 02; 03; 04; 05; 06; 07; 08 - идентичны плитам покрытия резервуаров емк. 1500...16300 м³. ТП 901-4-79с.84-IV-3.100-02; 05; 14; 15 - в. 21 соответственно.
2. Для закладных изделий применять прокат марки ВСт3пс5; ВСт3пс5. Варить электродами типа Э46А.

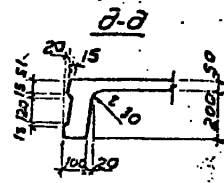
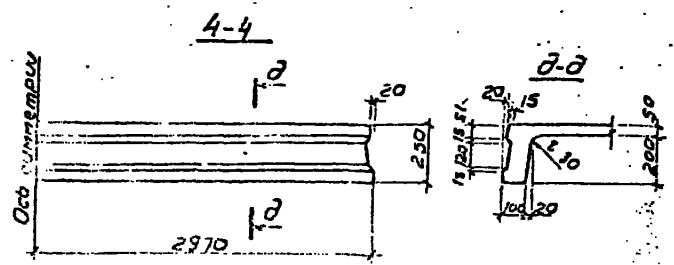
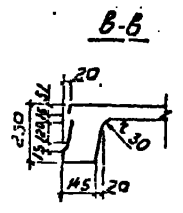
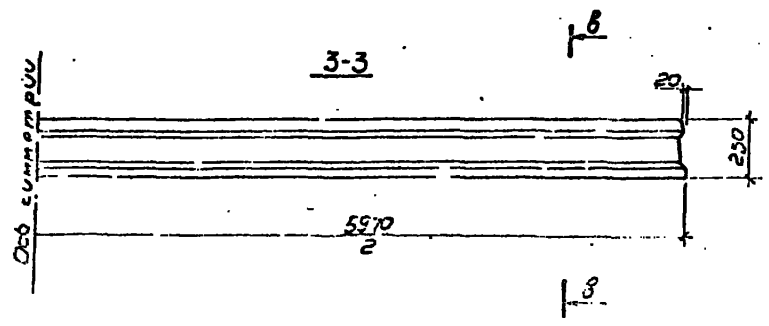
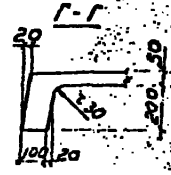
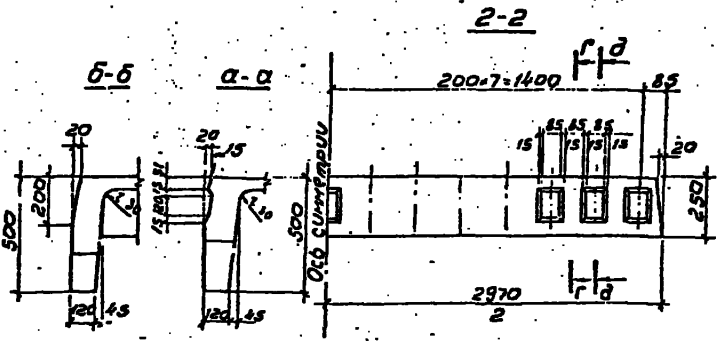
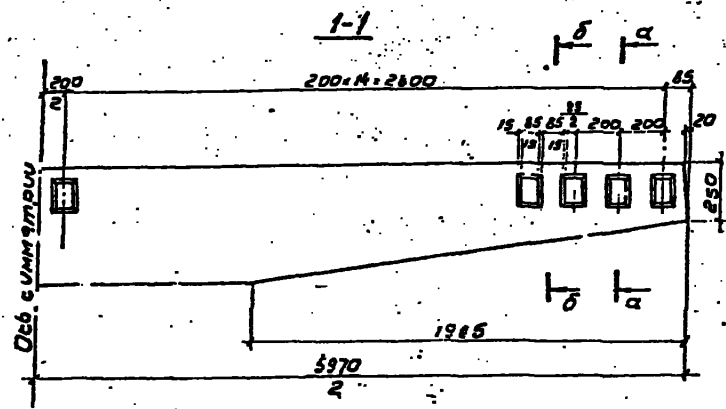
Обозначение	Рис.	Масса, кг
901-4-79с.84-IV-3.100; 01; 02	1	4,63
-06; 04; 05	2	4,40
-06; 07; 08	3	
-09; 10; 11	4	4,36

ТП 901-4-79с.84-IV-3.100

ИП	Федотов	О
Н. контр.	Алмазов	В
Нач. отд.	Щуриков	О
Рук. бр.	Алмазов	О
Вед. инж.	Талышкова	Г
Ст. м. э.	Брянцева	В

Плита покрытия	Стадия	масса	лист/об
	Р	см. табл.	1:100
	Лист 1	из 083	

Сборочн.ж.

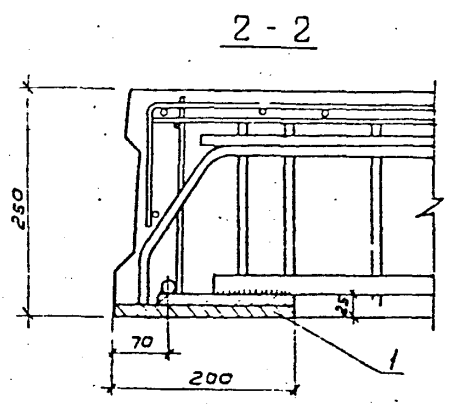
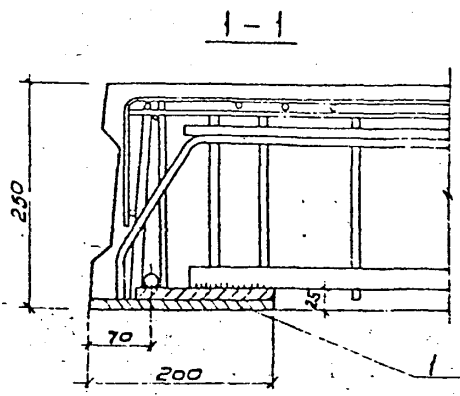


ТН501-4-79.84 - IV-3.100

25622-01 25

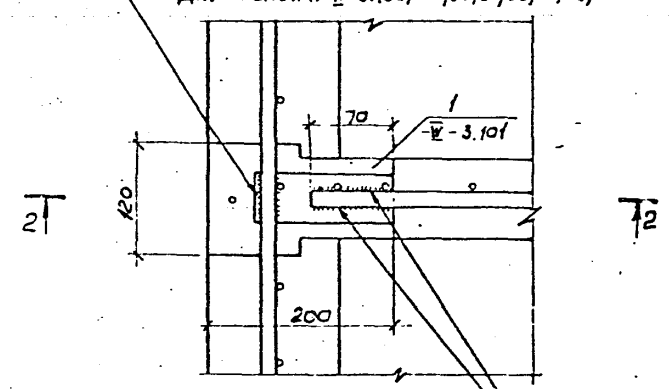
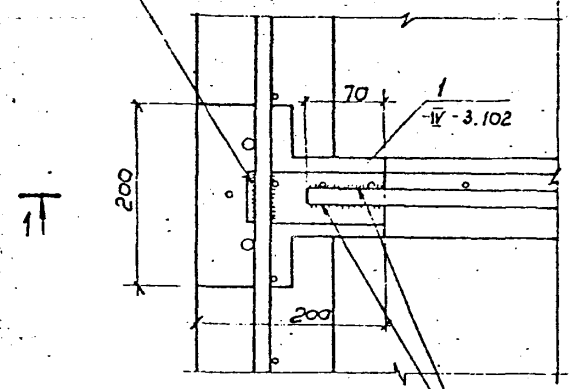
Компания: В. ПУМ.И.О.А. Подрядчик: А.3

Лист 2



Ручная сварка
Для исполн. - IV - 3.100-0205, 08, 11

Ручная сварка
Для исполн. - IV - 3.100, -01, 03, 04, 06, 0709, 10



Ручная сварка

Ручная сварка

Электроды типа Э46А

ТП901-4- 79с.84 -IV 3.100	Лист
25622-01 26	-3-

Д.11600.11

Формат	Зона	Лот	Обозначение	Наименование	Код. инв. №		Примеч.
					-	01	
				Документация			
				Сборочный чертеж	X	X	
			3.900-3.15 0.00000 ТУ	Технические условия			
			901-4-79с.84 -IV- 3.200	Ведомость расхода ст	X	X	
				Сборочные единицы			
		1	3.900-3.15 1.00100 - 01	Каркас ллэкий КР2	2		49,90кг
AY		2	901-4-79с.84 -IV- 3.201	То же	2	2	
		3	3.900-3.15 1.00300 - 01	" КР7	5		114кг
AY			901-4-79с.84 -IV- 3.201-01	"		5	
		4	3.900-3.15 1.00500	" КР11	2		12,98кг
		5	1.00600	КР15	4	4	2,8кг
		6	1.00700	Сетка агнатурная С1	1	1	48,06кг
		7	1.00800	То же С2	2	2	4,95кг
		8	1.00900	Изделия закладные ГН1	2		5,60кг
		9	1.01000	То же МН2	2		5,60кг
		10	1.01100	" МН3	2		4,23кг
		11	1.01200	" МН4	2		4,23кг
AY		12	901-4-79с.84 -IV- 3.101	"	4	14	
		13	3.900-3.15 1.01400	" МН6	4	4	2,1кг
		14	1.01500	" МН7	14		2,42кг
				Детали			
Б4		15		Ф12А-В ГОСТ5781-82 R=1300	4		1,15кг
Е4		16		Ф6А-В ГОСТ5781-82 R=300	1		0,20кг
				Материалы			
				Бетон М300 B6H, P=100	1,91	1,61	м³

Ведомость расхода стали на элемент, кг

Марка	Изделия арматурные											Всего
	Арматура класса											
	А-III											
	ГОСТ 5781-82											
Элементы	Ф6	Ф8	Ф10	Ф12	Ф16	Ф18	Ф22	Ф25	Штыр	Ф5	Штыр	ГОСТ 6717-80
901-4-79с.84	45,2	22,4	10,5		5,4	30,0	34,9	44,9	194,3	21,1	21,1	25,4
-01	15,0	13,8	3,3	4,6	23,8	27,1			118,6	24,2	24,2	142,8

Продолжение

Изделия закладные											Общий расход
Арматура класса											
А-III											
ГОСТ 5781-82											
Элементы	Ф16	Штыр	Ф8	Ф12	Ф18	Штыр	Ф12	Штыр	Ф12	Штыр	ГОСТ 103-76
	2,4	8,4	0,8	1,8	2,3	4,9	32,2	32,2	42,5		260,9
	1,4	2,4	5,4		2,2	7,6	92,0	92,0	102,0		250,8

Инв. №, дата, Подпись и дата, Кол-во, инв. №

Приказан

Инв. №			
--------	--	--	--

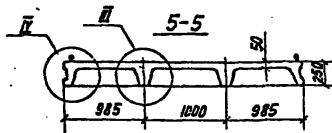
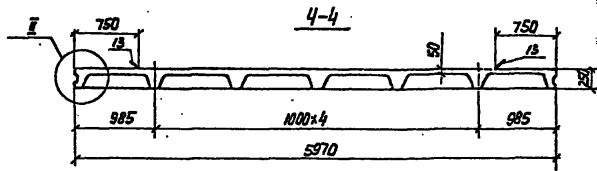
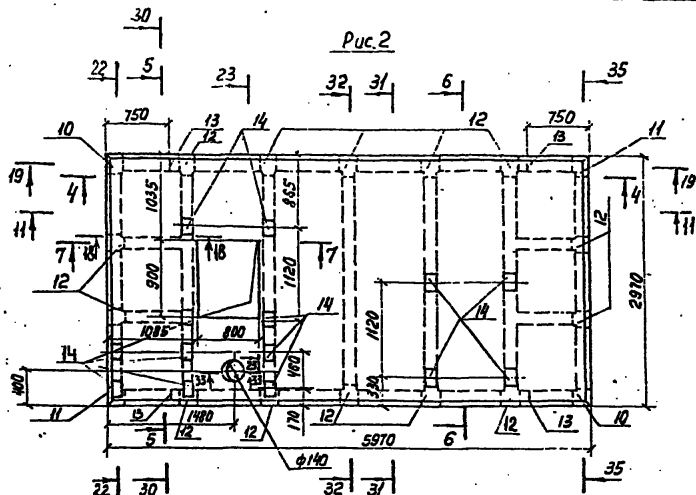
ТН901-4-79с.84-IV-3.200

ГМП	С. Улитов
Исполн.	Горюхов
Нач. отд.	Филиппов
Руч. ва.	Александров
С. Улитов	Брицава

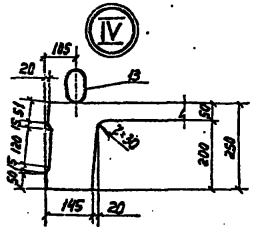
Плита покрытия. Спецификация. Ведомость расхода стали

СНХЗВО. Д.11600.11. ПРОЕКТ

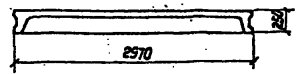
Рис. 2



Обозначение	Рис.	Масса ед.г
901-4-79с.84-IV-3.200	1	4,78
-01	2	4,05



6-6



7-7

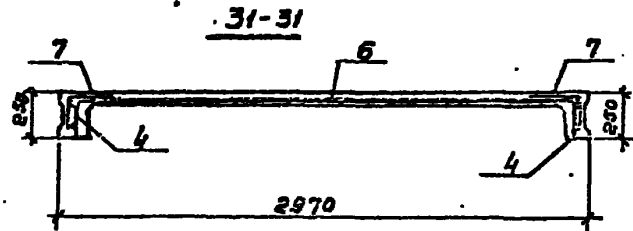
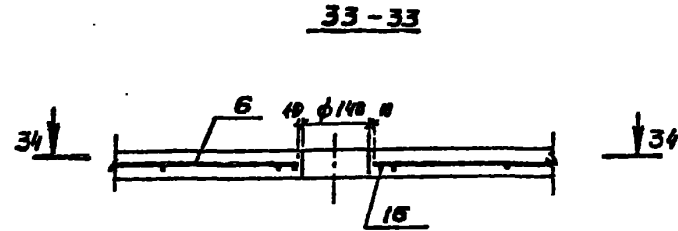
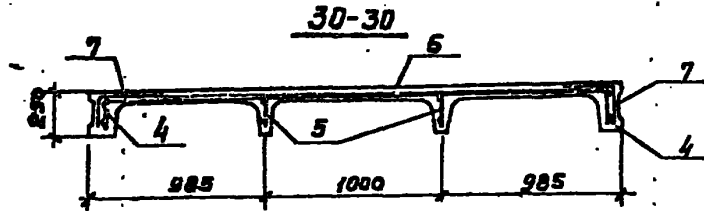


Привязки		
Ивл. №		

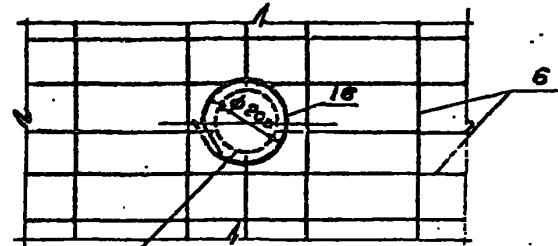
7901-4-79с.84-IV-3.200 С6

Лист 2

Алюминий

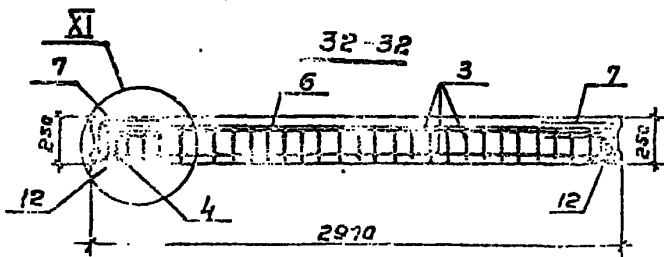
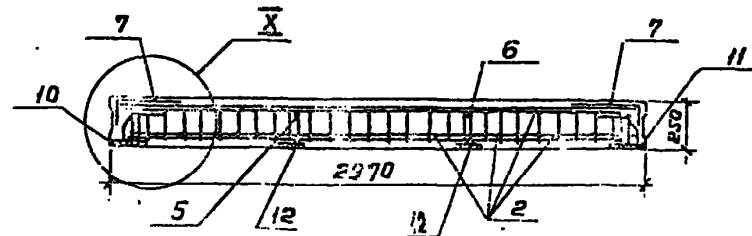


34-34



Сетку вырезать по месту

35-35



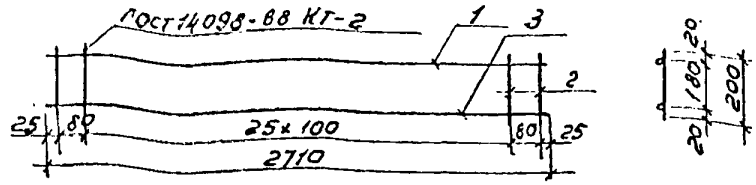
Узел VI - по узлу I 901-4-7284-IV-3.100 л. 3

Привязки
И.В.М.

ТН 901-4-7284-IV-3.100006

Лист 3

Альбом №



Формат листа	Лист	Поз.	Обозначение	Наименование	кол.	примеч.
				Документация		
			901-4-79с.84-IV-77	ТТЗ		
				Детали		
Б4	1			Ф8А-III ГОСТ 5781-82 L=2710	1	1,07 кг
Б4	2			Ф6А-III ГОСТ 5781-82 L=200	28	0,04 кг
			Переменные данные для исполнения			
				901-4-79с.84-IV-3.201		3,86 кг
				Детали		
Б4		3		Ф10А-II ГОСТ 5781-82 L=2710	1	1,67 кг
				901-4-79с.84-IV-3.201-01		7,60 кг
				Детали		
Б4				Ф18А-II ГОСТ 5781-82 L=2710	1	5,41 кг

Привязан

Ш.В. №

ТП 901-4-79с.84-IV-3.201

Каркас плоский

Группа	Масса	Масштаб
Р	См. табл.	1:25

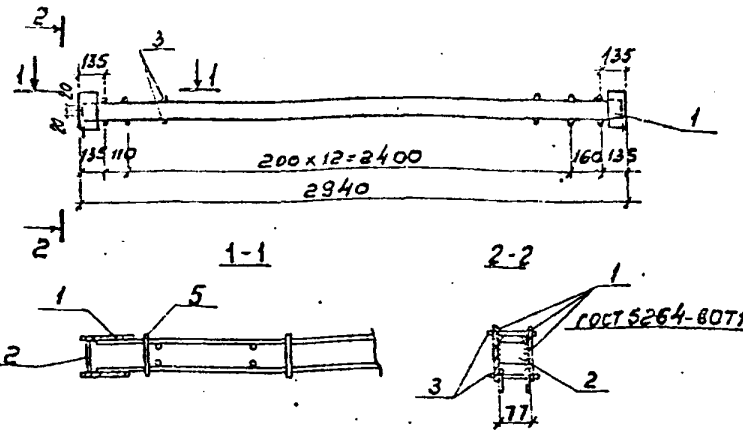
Лист Листов 1

СООЗ ВДОЖАИПРОЕКТ

ГИП Филатов А.
 И.контр. Алмазов А.
 Нач. отд. Филатов А.
 Рук. бр. Алмазов А.
 Ст. инж. Брянцева В.

Копировал: В. Филипова

Формат А4



Формат листа	Лист	Поз.	Обозначение	Наименование	кол.	примеч.
				Документация		
			901-4-79с.84-IV-77	ТТЗ		
				Сборочные единицы		
				Корпус КР16	2	5,3 кг
				Детали		
Б4	2			Лента 40x5 ГОСТ 10176-76 L=78	2	0,12 кг
Б4	3			Ф5 Вр-I ГОСТ 6727-80 L=100	30	0,014 кг

* Материя поз. 2 и пластины поз. 1 ВСт3 пс 6
 Ворить электродами типа Э46А

Привязан

Ш.В. №

ТП 901-4-79с.84-IV-2.103

Изделие
 закладное

Группа	Масса	Масштаб
Р	11,26	1:25

Лист Листов 1

СООЗ ВДОЖАИПРОЕКТ

Ш.В. №

Копировал: В. Филипова

25622-01 32
 Формат А4

Листов 1

В/А

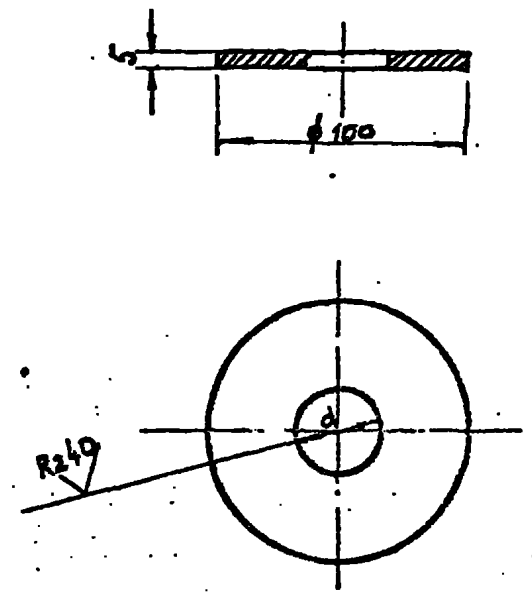


Таблица
исполнения

Усл. знак	длина	масса
1	65	0.307
2	32.5	0.245
3	47.5	0.165

Приказан			

Учв. №:

ТП 901-4-75с34-IV - 6000

Заглушка

Средн.	Масса	Мощность
р	см	1-2
Лист	Листов	1

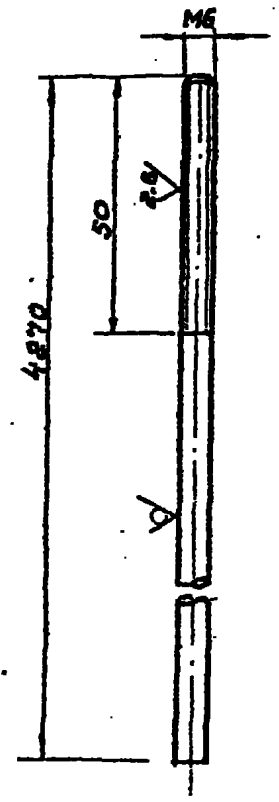
Лист Гк 55 ГОСТ 19903-74
3-III-СТ ГОСТ 18823-70

СОЮЗПРОЕКТОПРОЕКТ

Копировал: В. Филиппов

Формат А4

Rz 80
V(V)



Приказан			

Учв. №:

ТП 901-4-75с84-IV - 6100

Электрод нулевой

Средн.	Масса	Мощность
р	0.933	1-1
Лист	Листов	1

Крчч 86 ГОСТ 2590-71
1АХ 154107 ГОСТ 59-9-75

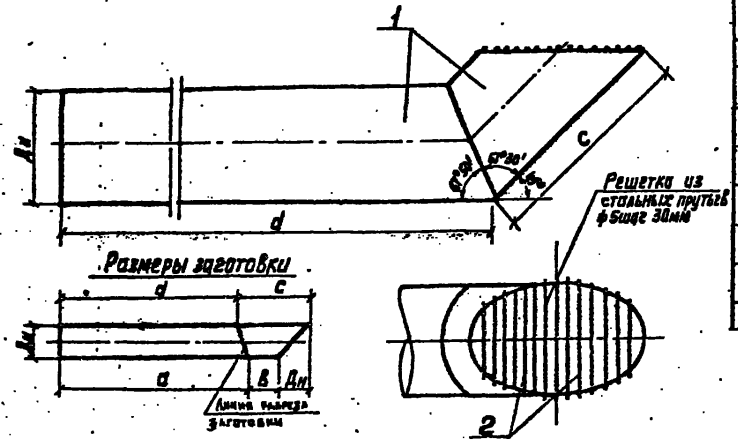
СОЮЗПРОЕКТОПРОЕКТ

25622-01 33

Копировал: В. Филиппов

Формат А4

Аннотация



Размеры заготовки

Марка детали	№1					№2	
	дн	д	с	с	д	длина, м	масса, кг
07 100	108	2200	250	450	2130	1,0	0,22
07 150	159	2250	310	535	2285	1,5	0,33
07 200	219	2300	340	620	2310	2,0	0,44
07 300	325	2350	450	750	2615	3,0	1,10
07 400	426	2400	570	850	2625	7,5	1,65
07 500	523	2450	710	1030	2580	15,0	2,64

Код	Обозначение	Наименование	Кол.	Примеч.
		ДЕТАЛИ		
		Труба 108х3 ГОСТ 10704-76 Р-Ст3сп ГОСТ 10705-80	1	220 кг
		Труба 159х3 ГОСТ 10704-76 Р-Ст3сп ГОСТ 10705-80	1	32,5 кг
		Труба 219х5 ГОСТ 10704-76 Р-Ст3сп ГОСТ 10705-80	1	54,5 кг
		Труба 325х5 ГОСТ 10704-76 Р-Ст3сп ГОСТ 10705-80	1	106,6 кг
		Труба 426х5 ГОСТ 10704-76 Р-Ст3сп ГОСТ 10705-80	1	182,5 кг
		Труба 500х6 ГОСТ 10704-76 Р-Ст3сп ГОСТ 10705-80	1	279,9 кг
		φ 67-1 ГОСТ 5781-82		см. таблицу размеров

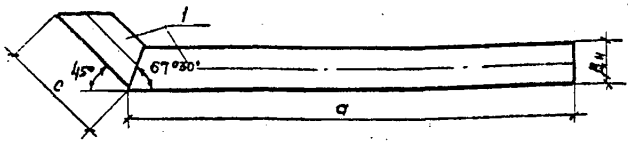
1. Сварку производить электродами типа Э46Л.
2. Решетку окрасить тремя слоями лака ХС-76 на растворителе Р-4 по слою грунта ХС-04.

ТУ 531-47884-IV-1000

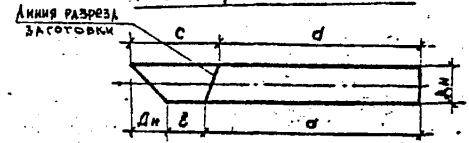
Проверен	Упл.	Рисован	Н.Крива	М.Сонин	Удобрин	Иванов	Иванов
----------	------	---------	---------	---------	---------	--------	--------

Деталь	Страна	Масса	Материал
отводящего трубопровода	Р	см. табл.	
07	лист	лист 5	
СЕРВИСНО-УСЛУЖИВАЮЩИЙ ЦЕНТР			

Альбом 17



Размеры заготовки



Марка детали	Dн	a	B	c	d	Масса, кг
СП 100	108	2200	270	423	2165	20,0
СП 150	159	3100	224	423	3034	39,9

Формат	Зона	Поз.	Обозначение	Наименование	Код	Примеч.
				<u>Детали</u>		
				Труба 108х3 ГОСТ 10704-76		
				А-Ст 3 сп ГОСТ 16765-80	1	
				Труба 159х3 ГОСТ 10704-76		
				А-Ст 3 сп ГОСТ 16765-80	1	

Сварку производят электродом типа Э46А

Привязан	1
И.в. №	

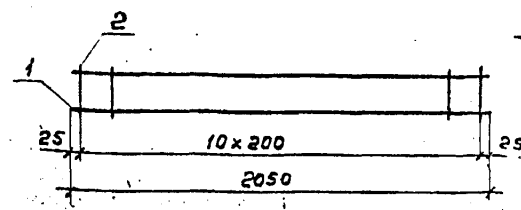
ТП901-4-79с84-IV-7.100

Деталь спускного трубопровода СП

Стандарт	Носит	Насител
р	см. табл.	
Лист	Листов 1	

СООБЩАЮЩИЙ ПРОЕКТ

Г.И.П.	Руднев	Л.И.П.
И.К.М.	Миренчук	Л.И.П.
Н.К.О.	Зорича	Л.И.П.
П.К.С.	Айнгори	Л.И.П.
И.К.М.	Лужковская	Л.И.П.



Поз. 2

Обозначение	Размер, мм		Масса, кг
	a		
901-4-79с84-IV-5.000	120		1,32
-01	100		1,26
-02	120		2,02
-03	100		1,96

Формат	Зона	Поз.	Обозначение	Наименование	Код. по исполн.			Примеч.
					01	02	03	
				<u>Документация</u>				
			901-4-79с84-IV-7Т	ТТ				
				<u>Детали</u>				
Б4		1	Ф68-И ГОСТ 5781-82 с 200	2	2			0,46 кг
Б4		1	Ф88-И ГОСТ 5781-82 с 200		2	2		0,81 кг
Б4		2	Ф68-И ГОСТ 5781-82 с 150	И	И			0,036 кг
Б4		2	Ф68-И ГОСТ 5781-82 с 170	И	И			0,031 кг

Привязан	
И.в. №	

ТП901-4-79с84-IV-5.000

Сетка

Стандарт	Носит	Насител
р	см. табл.	1:20
Лист	Листов 1	

СООБЩАЮЩИЙ ПРОЕКТ

И.в. № табл. Подпись и дата

Г.И.П.	Филатов	Л.И.П.
И.К.М.	Александров	Л.И.П.
Н.К.О.	Филатов	Л.И.П.
П.К.С.	Александров	Л.И.П.
С.К.М.	Браунин	Л.И.П.
Т.К.М.	Зудина	Л.И.П.