

УДК 62-762:629.7

Группа Д15

# ОТРАСЛЕВОЙ СТАНДАРТ

ОСТ 1 12296-75

УСТРОЙСТВА УПЛОТНИТЕЛЬНЫЕ  
С ФТОРОПЛАСТОВЫМИ МАНЖЕТАМИ,  
РЕЗИНОВЫМИ И УПРУГИМИ КОЛЬЦАМИ  
ДЛЯ ПОРШНЕЙ

На 10 страницах

Введен впервые

Конструкция и размеры

ОКП 75 9600

Распоряжением Министерства от 22 сентября 1975 г.

№ 087-16

срок введения установлен с 1 июля 1976 г.

Несоблюдение стандарта преследуется по закону

1. Настоящий стандарт распространяется на уплотнительные устройства с фторопластовыми манжетами, резиновыми кольцами круглого сечения и упругими кольцами для поршней с возвратно-поступательным движением (в дальнейшем изложении - уплотнительные устройства), предназначенные для применения в рулевых приводах гидравлических систем управления самолетов и вертолетов.

Стандарт устанавливает два исполнения уплотнительных устройств, предназначенных для различных условий эксплуатации.

Издание официальное

ГР 4546 от 29.09.75

Перепечатка воспрещена

№ ИЗМ

1

4

10764

8142

8142

6858

6354

6354

6354

6354

6354

6354

6354

6354

6354

6354

6354

6354

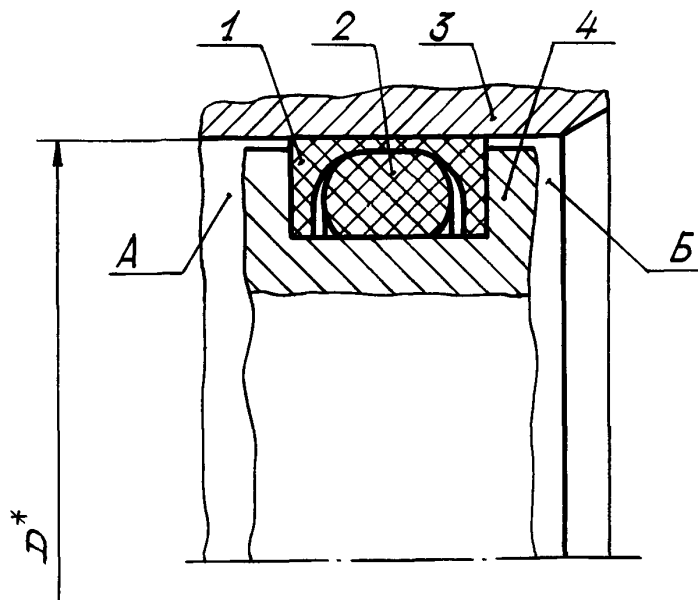
Инв. № дубликата

Инв. № подлинника

2536

2. Конструкция и размеры уплотнительных устройств должны соответствовать указанным для исполнения 1 на черт. 1 и в табл. 1, для исполнения 2 на черт. 2 и в табл. 1.

Исполнение 1

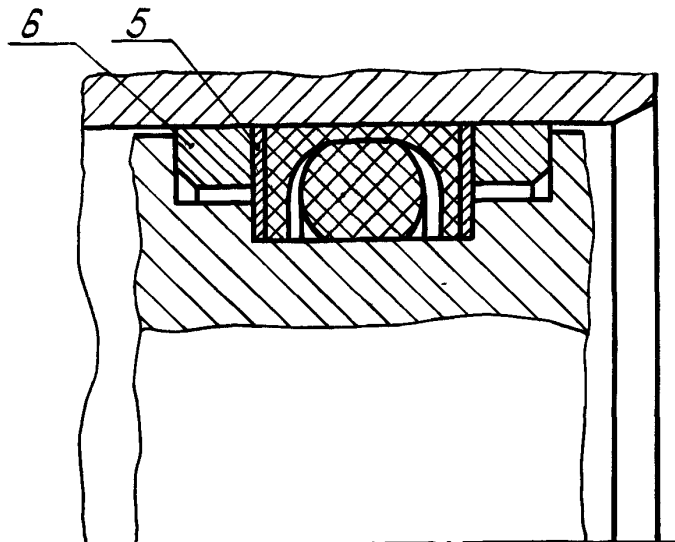


1 - манжета фторопластовая; 2 - кольцо резиновое круглого сечения; 3 - цилиндр; 4 - поршень; А и Б - герметизируемые полости

Черт. 1

Исполнение 2

Остальное - см. черт. 1



5 - шайба; 6 - кольцо упругое

Черт. 2

\* Размер для справок.

№ изм.  
№ изв.

2586

Инв. № дубликата  
Инв. № оригинала

Инв. № дубликата	
Инв. № подлинника	2536

№ изм.	1	4									
№ изв	6354	10764									

Таблица 1

D, мм	Испол- нение	Поз. 1	Поз 2	Поз 5	Поз. 6
		Манжета фторопластовая	Кольцо резиновое по ОСТ 1 00980-80	Шайба	Кольцо упругое
		Количество			
		1	1	2	2
Обозначение					
25	1	25-ОСТ 1 12297-75	019-024-30-1-043-ОСТ 1 00980-80	-	-
28		28-ОСТ 1 12297-75	022-027-30-1-043-ОСТ 1 00980-80	-	-
30		30-ОСТ 1 12297-75	024-029-30-1-043-ОСТ 1 00980-80	-	-
32		32-ОСТ 1 12297-75	025-031-36-1-043-ОСТ 1 00980-80	-	-
36		36-ОСТ 1 12297-75	029-035-36-1-043-ОСТ 1 00980-80	-	-
40	1	40-ОСТ 1 12297-75	034-040-36-1-043-ОСТ 1 00980-80	-	-
	2			40-ОСТ 1 12298-75	40-ОСТ 1 12299-75
45	1	45-ОСТ 1 12297-75	039-045-36-1-043-ОСТ 1 00980-80	-	-
	2			45-ОСТ 1 12298-75	45-ОСТ 1 12299-75
50	1	50-ОСТ 1 12297-75	044-050-36-1-043-ОСТ 1 00980-80	-	-
	2			50-ОСТ 1 12298-75	50-ОСТ 1 12299-75
56	1	56-ОСТ 1 12297-75	047-055-46-1-043-ОСТ 1 00980-80	-	-
	2			56-ОСТ 1 12298-75	56-ОСТ 1 12299-75
60	1	60-ОСТ 1 12297-75	052-060-46-1-043-ОСТ 1 00980-80	-	-
	2			60-ОСТ 1 12298-75	60-ОСТ 1 12299-75
75	1	75-ОСТ 1 12297-75	067-075-46-1-043-ОСТ 1 00980-80	-	-
	2			75-ОСТ 1 12298-75	75-ОСТ 1 12299-75

Инв. № дубликата	
Инв. № подлинника	2536

№ изм.	4																			
№ изв.	10764																			

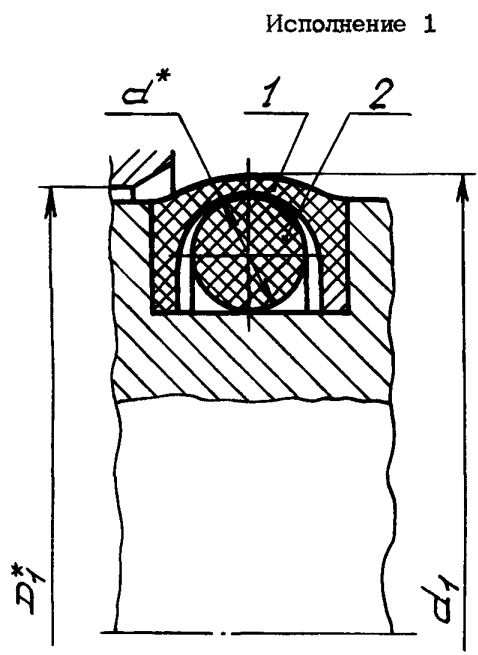
Продолжение табл. 1

D, мм	Испол- нение	Поз. 1	Поз. 2	Поз. 5	Поз. 6	
		Манжета фторопластовая	Кольцо резиновое по ОСТ 1 00980-80	Шайба	Кольцо упругое	
		Количество				
		1	1	2	2	
Обозначение						
80	1			-	-	
	2	80-ОСТ 1 12297-75	072-080-46-1-043-ОСТ 1 00980-80	80-ОСТ 1 12298-75	80-ОСТ 1 12299-75	
90	1			-	-	
	2	90-ОСТ 1 12297-75	082-090-46-1-043-ОСТ 1 00980-80	90-ОСТ 1 12298-75	90-ОСТ 1 12299-75	
100	1			-	-	
	2	100-ОСТ 1 12297-75	090-100-58-1-043-ОСТ 1 00980-80	100-ОСТ 1 12298-75	100-ОСТ 1 12299-75	
110	1			-	-	
	2	110-ОСТ 1 12297-75	100-110-58-1-043-ОСТ 1 00980-80	110-ОСТ 1 12298-75	110-ОСТ 1 12299-75	
125	1			-	-	
	2	125-ОСТ 1 12297-75	115-125-58-1-043-ОСТ 1 00980-80	125-ОСТ 1 12298-75	125-ОСТ 1 12299-75	
140	1			-	-	
	2	140-ОСТ 1 12297-75	130-140-58-1-043-ОСТ 1 00980-80	140-ОСТ 1 12298-75	140-ОСТ 1 12299-75	

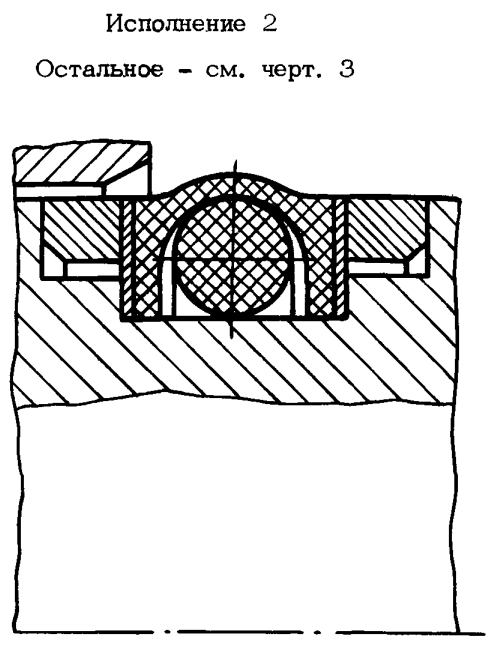
ОСТ 1 12296-75

Стр. 4

3. Наружные диаметры фторопластовых манжет, установленных в посадочные места с резиновыми кольцами круглого сечения, должны соответствовать указанным для исполнения 1 на черт. 3 и в табл. 2, для исполнения 2 на черт. 4 и в табл. 2.



Исполнение 1  
1 - манжета фторопластовая; 2 - кольцо резиновое круглого сечения  
Черт. 3



Исполнение 2  
Остальное - см. черт. 3  
Черт. 4

Таблица 2

мм

D <sub>1</sub>	d	d <sub>1</sub>		D <sub>1</sub>	d	d <sub>1</sub>		D <sub>1</sub>	d	d <sub>1</sub>	
		Номин.	Пред. откл.			Номин.	Пред. откл.			Номин.	Пред. откл.
25	3,0	25	+1,1	50	3,6	50	+1,2	90	4,6	90	+1,2
28		28	+0,5	56	4,6	56		+0,6		100	100
30		30	+1,2	60		60			5,7		110
32	3,6	32		+0,6		75	75			125	125
36		36			140	80	80	140		140	
40		40									
45		45									

4. Повреждение деталей уплотнительных устройств при установке их в посадочные места не допускается.

\* Размер для справок.

4  
№ изм. 10764  
№ изв.

2536

Ив. № дубликата  
Ив. № подлинника

5. Детали уплотнительных устройств поз. 1 и 2 должны устанавливаться в посадочные места не более одного раза. Детали поз. 5 и 6 при монтаже развернуть прорезью на  $180^{\circ}$  относительно друг друга.

6. Перед сборкой уплотнительных устройств посадочные места смазать рабочей жидкостью.

7. Условия работы уплотнительных устройств должны соответствовать указанным в табл. 3.

Таблица 3

Рабочая среда	Исполнение	Диапазон температуры рабочих сред, $^{\circ}\text{C}$	Степень герметичности	Скорость перемещения штока, м/с, не более
Масло АМГ-10 по ГОСТ 6794-75	1 и 2	От -60 до +125	По ОСТ 1 00128-74 группа 1-16	0,2
Жидкость 7-50С-3 по ГОСТ 20734-75	2	От -60 до +175 длительно и до +200 кратковременно 15 мин за 100 ч		

Продолжение табл. 3

Рабочая среда	Исполнение	Перепад давления между полостями А и В, кгс/см <sup>2</sup> , не более	Испытательное давление, кгс/см <sup>2</sup>	Ресурс до 1 ремонта, ч	Срок хранения в составе изделия, год
Масло АМГ-10 по ГОСТ 6794-75	1 и 2	210	По ОСТ 1 00095-73	6000	8
Жидкость 7-50С-3 по ГОСТ 20734-75	2	280		2000	

8. Конструкция и размеры посадочных мест уплотнительных устройств должны соответствовать указанным для исполнения 1 на черт. 5 и в табл. 4, для исполнения 2 на черт. 6 и в табл. 4.

Инв. № дубликата  
Инв. № подлинника

2536

№ изм.

№ изв.

2

6858

3

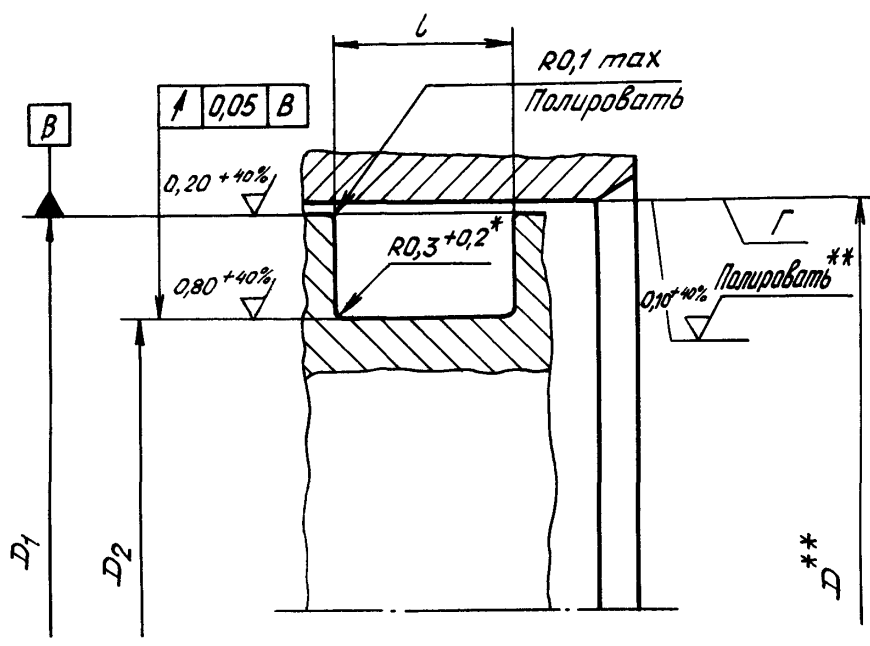
8142

4

10764

Исполнение 1

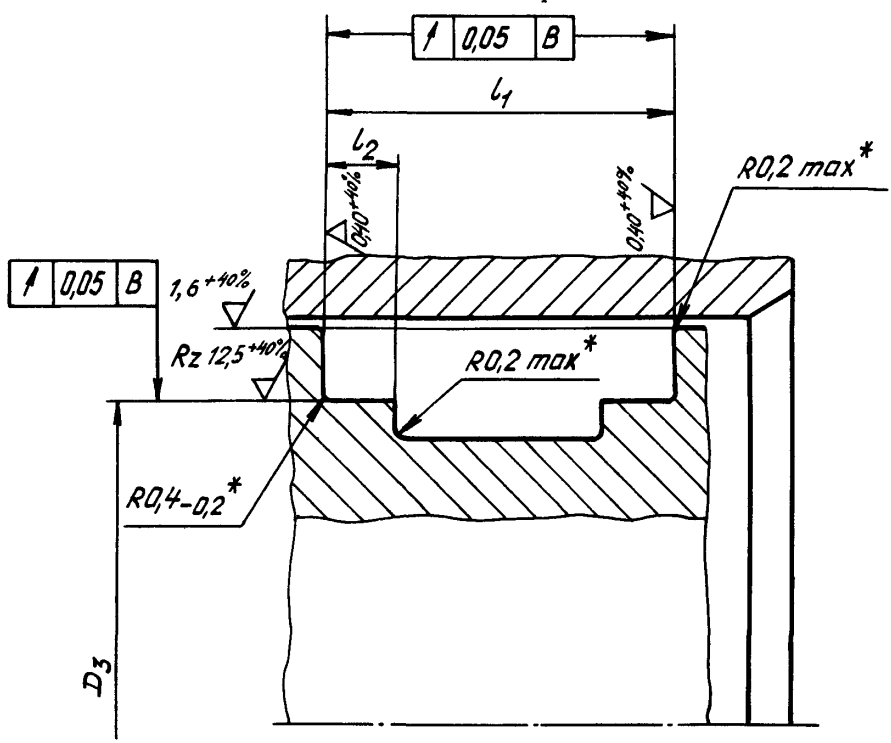
1,6 +40%  $\nabla$  ( $\checkmark$ )



Черт. 5

Исполнение 2

Остальное - см. черт. 5



Черт. 6

\* Размер обеспеч. инстр.  
 \*\* Размер и шероховатость поверхности после покрытия.

Ив. № дубликата	Ив. № подлинника	2536
№ изм.	№ изв.	4 10764

мм

Таблица 4

Испол- нение	$D = D_1$			$D_2$	$D_3$	$L$	$L_1$	$L_2$
	Пред. откл.							
	H7/g6	H7/f7	H7/d11	h8		H11		±0,02
1	-	25	-	19,4	-	5,6	-	-
	-	28	-	22,4	-	5,6	-	-
	-	30	-	24,4	-	5,6	-	-
	-	32	-	25,2	-	6,6	-	-
	-	36	-	29,2	-	6,6	-	-
1	-	40	-	33,2	-	6,6	-	-
2	-	-	40		35,6	-	12,0	2,5
1	-	45	-	38,2	-	6,6	-	-
2	-	-	45		40,6	-	12,0	2,5
1	-	50	-	43,2	-	6,6	-	-
2	-	-	50		45,6	-	12,0	2,5
1	-	56	-	47,0	-	7,6	-	-
2	-	-	56		50,5	-	14,4	3,0
1	-	60	-	51,0	-	7,6	-	-
2	-	-	60		54,5	-	14,4	3,0
1	-	75	-	66,0	-	7,6	-	-
2	-	-	75		69,5	-	14,4	3,0
1	-	80	-	71,0	-	7,6	-	-
2	-	-	80		74,5	-	14,4	3,0
1	90	-	-	81,0	-	7,6	-	-
2	-	-	90		84,5	-	14,4	3,0
1	100	-	-	89,0	-	8,6	-	-
2	-	-	100		93,5	-	16,8	3,5
1	110	-	-	99,0	-	8,6	-	-
2	-	-	110		103,5	-	16,8	3,5
1	125	-	-	114,0	-	8,6	-	-
2	-	-	125		118,5	-	16,8	3,5
1	140	-	-	129,0	-	8,6	-	-
2	-	-	140		133,5	-	16,8	3,5

№ изм. 3 4  
№ изв. 8142 10764

Инв. № дубликата  
Инв. № подлинника  
2536



Продолжение табл. 4

Испол- нение	мм							
	$D = D_1$			$D_2$	$D_3$	$l$	$l_1$	$l_2$
	Пред. откл.							
	по H7/g6	по H7/f7	по H7/d11	по h8		по H11		$\pm 0,02$
1	90	-	-	81,0	-	7,6	-	-
2	-	-	90		84,5	-	14,0	3,0
1	100	-	-	89,0	-	8,6	-	-
2	-	-	100		93,5	-	16,0	3,5
1	110	-	-	99,0	-	8,6	-	-
2	-	-	110		103,5	-	16,0	3,5
1	125	-	-	114,0	-	8,6	-	-
2	-	-	125		118,5	-	16,0	3,5
1	140	-	-	129,0	-	8,6	-	-
2	-	-	140		133,5	-	16,0	3,5

9. Материал поршня и детали, образующей посадочное место, - сталь конструкционная, HRC  $\geq 28$ .

10. Конструкция и размеры монтажной фаски - по ГОСТ 23822-79, ГОСТ 23823-79.

11. На поверхности Г не допускаются риски, царапины, забоины и другие дефекты.

12. Покрытие поверхности В - Хим.Фос.окс<sup>\*</sup>, поверхности Г - Хтв48<sup>\*</sup>.

\* По действующему в отрасли документу.

## ЛИСТ РЕГИСТРАЦИИ ИЗМЕНЕНИЙ

№ изм.	Номера страниц				Номер "Изв. об изм."	Подпись	Дата	Срок введения изменения
	Изме- ненных	Заме- ненных	Новых	Анну- лиро- ванных				
2	1	-	-	-	6858		4/VII-77	1/I-78
3	1,7,9,10 11				8142	<i>В. В. В.</i>	8/II-80	1/I-81
11	1,3,4,5, 6,7,8,9 11				10464	<i>В. В. В.</i>	19 II 80	с 01.01.89